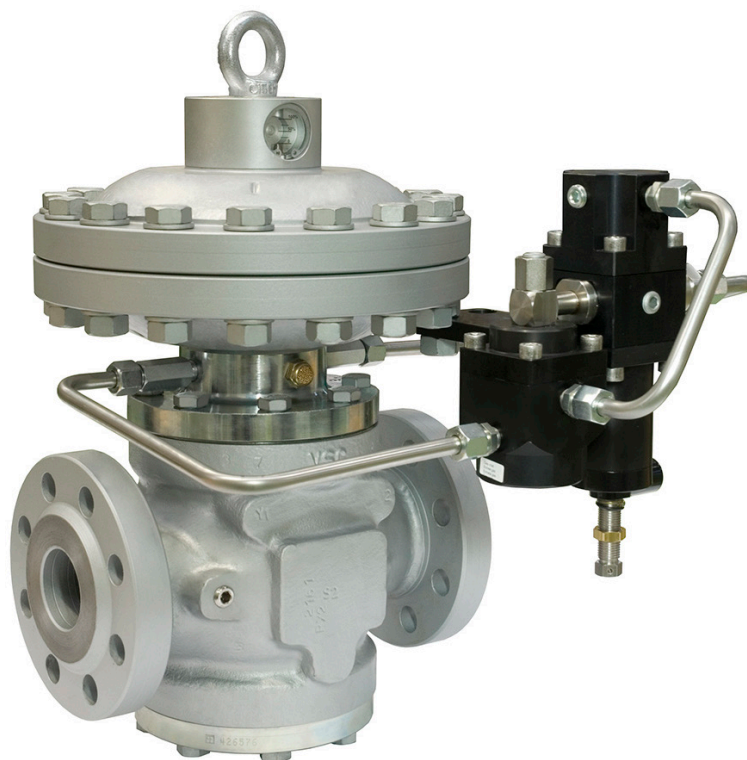


Reflux 819

Regolatore per gas ad alta-media pressione



Revisione B - Edizione 01/2023

**MANUALE USO,
MANUTENZIONE
E AVVERTENZA**

1 - INTRODUZIONE

PREFAZIONE

Tutti i diritti riservati. Nessuna parte di questa pubblicazione potrà essere riprodotta, distribuita, tradotta in altre lingue o trasmessa con qualsiasi mezzo elettronico o meccanico, incluso fotocopia, registrazione o qualsiasi altro sistema di memorizzazione e reperimento, per altri propositi che non siano l'uso esclusivamente personale dell'acquirente, senza espresso permesso scritto del Fabbricante.

Il Fabbricante non è in nessun modo responsabile delle conseguenze derivanti da eventuali operazioni eseguite in modo difforme da quanto indicato sul manuale.

CONSIDERAZIONI GENERALI

Tutte le istruzioni operative, di manutenzione e le raccomandazioni descritte in questo manuale devono essere rispettate. Per ottenere le migliori prestazioni e per mantenere gli impianti in condizioni di efficienza, il Fabbricante raccomanda di eseguire le operazioni di manutenzione regolarmente.

È di particolare importanza l'addestramento del personale responsabile dell'apparecchiatura tanto per quanto riguarda il suo uso, come per la manutenzione e l'applicazione delle indicazioni e delle procedure di sicurezza indicate in questo manuale.

Revisione: B

1.1 - CRONOLOGIA DELLE REVISIONI

Indice di revisione	Data	Contenuti revisione
A	10/2022	Prima emissione
B	01/2023	<ul style="list-style-type: none">• Capitolo 4: Fig. 4.11 aggiornata• Capitolo 6, par. 6.5.2: limiti di velocità del fluido in pressione aggiornati• Capitolo 8, par. 8.8.1: Fig. 8.33 aggiornata

Tab. 1.1

INDICE

1 - INTRODUZIONE	3
1.1 - CRONOLOGIA DELLE REVISIONI.....	5
2 - INFORMAZIONI GENERALI	13
2.1 - IDENTIFICAZIONE DEL FABBRICANTE.....	13
2.2 - IDENTIFICAZIONE DEL PRODOTTO	13
2.3 - IMPIANTO NORMATIVO.....	13
2.4 - GARANZIA.....	13
2.5 - SIMBOLOGIA UTILIZZATA ALL'INTERNO DEL MANUALE.....	14
2.6 - DESTINATARI, FORNITURA E CONSERVAZIONE DEL MANUALE	15
2.7 - LINGUA	15
2.8 - TARGHE DI IDENTIFICAZIONE APPLICATE	16
2.8.1 - GLOSSARIO TARGHE DI IDENTIFICAZIONE.....	18
2.9 - GLOSSARIO UNITÀ DI MISURA.....	20
2.10 - FIGURE PROFESSIONALI ABILITATE.....	21
3 - SICUREZZA	23
3.1 - AVVERTENZE GENERALI DI SICUREZZE	23
3.2 - DISPOSITIVI DI PROTEZIONE INDIVIDUALE	24
3.3 - RISCHI RESIDUI	25
3.3.1 - TABELLA RISCHI RESIDUI DOVUTI ALLA PRESSIONE.....	26
3.3.2 - TABELLA RISCHI RESIDUI PER ATMOSFERE POTENZIALMENTE ESPLOSIVE.....	28
3.4 - OBBLIGHI E DIVIETI.....	30
3.5 - PITTOGRAMMI DI SICUREZZA.....	31
3.6 - LIVELLO DEL RUMORE	31

4 - DESCRIZIONE E FUNZIONAMENTO 33

4.1 - DESCRIZIONE GENERALE	33
4.1.1 - MODI DI REAZIONE DEL REGOLATORE.....	34
4.2 - FUNZIONAMENTO.....	34
4.3 - DESTINAZIONE D'USO.....	36
4.3.1 - USO PREVISTO	36
4.3.2 - USO SCORRETTO RAGIONEVOLMENTE PREVEDIBILE	36
4.3.3 - TIPI DI FLUIDI.....	36
4.4 - CARATTERISTICHE TECNICHE/PRESTAZIONI	37
4.5 - POSSIBILI CONFIGURAZIONI.....	38
4.5.1 - SILENZIATORE INCORPORATO.....	39
4.5.1.1 - SILENZIATORE INCORPORATO DB/819.....	39
4.5.1.2 - SILENZIATORE INCORPORATO LDB/171	40
4.5.2 - MONITOR PM/819.....	41
4.5.2.1 - VALVOLA ACCELERATRICE M/A.....	45
4.5.3 - VALVOLA DI BLOCCO.....	46
4.5.3.1 - VALVOLA DI BLOCCO INCORPORATA SB/82.....	46
4.5.3.2 - VALVOLA DI BLOCCO INCORPORATA HB/97.....	48
4.5.4 - PRESSOSTATI DELLE VALVOLE DI BLOCCO	50

5 - TRASPORTO E MOVIMENTAZIONE 53

5.1 - AVVERTENZE SPECIFICHE PER IL TRASPORTO E LA MOVIMENTAZIONE	53
5.1.1 - IMBALLO E SISTEMI DI FISSAGGIO UTILIZZATI PER IL TRASPORTO	54
5.2 - CARATTERISTICHE FISICHE DELL'APPARECCHIATURA	56
5.2.1 - REFLUX 819 (+LDB/171).....	56
5.2.2 - REFLUX 819 + DB/819	58
5.2.3 - REFLUX 819 + PM/819.....	60
5.2.4 - REFLUX 819 + SB/82	62
5.2.5 - REFLUX 819 + HB/97	64
5.2.6 - REFLUX 819 + DB/819 + PM/819.....	66
5.2.7 - REFLUX 819 + DB/819 + SB/82	68
5.2.8 - REFLUX 819 + DB/819 + HB/97	70
5.3 - METODO DI ANCORAGGIO E SOLLEVAMENTO DELL'APPARECCHIATURA	72
5.3.1 - METODO DI MOVIMENTAZIONE CON CARRELLO ELEVATORE	73
5.3.2 - METODO DI MOVIMENTAZIONE CON GRU	75
5.4 - RIMOZIONE DELL'IMBALLO	76
5.4.1 - SMALTIMENTO DELL'IMBALLO	76
5.5 - STOCCAGGIO E CONDIZIONI AMBIENTALI	77
5.5.1 - AVVERTENZE DI PRE-INSTALLAZIONE DOPO UNO STOCCAGGIO PROLUNGATO.....	77

6 - INSTALLAZIONE..... 79

6.1 - PRE-REQUISITI DI INSTALLAZIONE	79
6.1.1 - CONDIZIONI AMBIENTALI AMMESSE.....	79
6.1.2 - VERIFICHE PRIMA DELL'INSTALLAZIONE	80
6.2 - AVVERTENZE DI SICUREZZA SPECIFICHE PER LA FASE D'INSTALLAZIONE	81
6.3 - INFORMAZIONI GENERALI SULLE CONNESSIONI	82
6.4 - POSIZIONI DI INSTALLAZIONE DEL REGOLATORE.....	83
6.5 - PROCEDURE D'INSTALLAZIONE	84
6.5.1 - PROCEDURA D'INSTALLAZIONE DELL'APPARECCHIATURA	84
6.5.2 - COLLEGAMENTO DELLE PRESE DI IMPULSO ALLA TUBAZIONE DI VALLE	84
6.6 - VERIFICA POST-INSTALLAZIONE E PRE-MESSA IN SERVIZIO	86

7 - ATTREZZATURE PER LA MESSA IN SERVIZIO/MANUTENZIONE 87

7.1 - ELENCO DELLE ATTREZZATURE.....	87
7.2 - ATTREZZATURE NECESSARIE ALLE DIVERSE CONFIGURAZIONI	89

8 - MESSA IN SERVIZIO..... 93

8.1 - AVVERTENZE GENERALI.....	93
8.1.1 - REQUISITI DI SICUREZZA PER LA MESSA IN SERVIZIO	93
8.2 - PROCEDURE PRELIMINARI PER LA MESSA IN SERVIZIO.....	94
8.3 - VERIFICA DELLA CORRETTA MESSA IN SERVIZIO.....	95
8.4 - TARATURA DEGLI ACCESSORI PRESENTI	95
8.5 - PROCEDURA DI MESSA IN SERVIZIO DEL REGOLATORE	96
8.6 - PROCEDURA DI MESSA IN SERVIZIO DEL REGOLATORE REFLUX 819 CON MONITOR INCORPORATO PM/819.....	98
8.7 - PROCEDURA DI MESSA IN SERVIZIO DEL REGOLATORE REFLUX 819 CON MONITOR INCORPORATO PM/819 E ACCELERATORE M/A.....	100
8.8 - PROCEDURA DI MESSA IN SERVIZIO DEL REGOLATORE REFLUX 819 CON VALVOLA DI BLOCCO INCORPORATA SB/82	102
8.8.1 - VERIFICA DELLA TENUTA IN CHIUSURA DELLA VALVOLA BLOCCO INCORPORATA SB/82.....	102
8.8.2 - MESSA IN SERVIZIO DEL REGOLATORE REFLUX 819 CON VALVOLA DI BLOCCO SB/82	105
8.8.3 - PROCEDURA DI TARATURA DEI PRESSOSTATI MODELLI 102M/102MH ÷ 105M/105MH	108
8.9 - PROCEDURA DI MESSA IN SERVIZIO DEL REGOLATORE REFLUX 819 CON VALVOLA DI BLOCCO INCORPORATA HB/97	110
8.9.1 - VERIFICA DELLA TENUTA IN CHIUSURA DELLA VALVOLA DI BLOCCO INCORPORATA HB/97 ..	110
8.9.2 - MESSA IN SERVIZIO DEL REGOLATORE REFLUX 819 CON VALVOLA DI BLOCCO HB/97	111
8.9.3 - PROCEDURA DI MESSA IN SERVIZIO E TARATURA DEL LINE OFF 2.0 PER LA VALVOLA DI BLOCCO INCORPORATA HB/97	114

9 - MANUTENZIONE E VERIFICHE FUNZIONALI 115

9.1 - AVVERTENZE GENERALI.....	115
9.2 - CONTROLLI E VERIFICHE PERIODICHE DI CORRETTO FUNZIONAMENTO.....	117
9.3 - MANUTENZIONE ORDINARIA	118
9.3.1 - AVVERTENZE GENERALI DI SICUREZZA	118
9.3.2 - PERIODICITÀ SOSTITUZIONE DEI COMPONENTI SOGGETTI AD USURA.....	119
9.4 - PROCEDURE DI MANUTENZIONE ORDINARIA.....	121
9.4.1 - COPPIE DI SERRAGGIO REFLUX 819	122
9.4.2 - SOSTITUZIONE ELEMENTI SOGGETTI AD USURA ED ABRASIONE.....	155
9.4.3 - PROCEDURA DI MANUTENZIONE DEL REGOLATORE REFLUX 819.....	156
9.4.4 - PROCEDURA DI MANUTENZIONE DEL SILENZIATORE DB/819.....	216
9.4.5 - PROCEDURA DI MANUTENZIONE DEL MONITOR INCORPORATO PM/819	224
9.4.6 - PROCEDURA DI MANUTENZIONE PILOTA SERIE 200/A + PRE-RIDUTTORE R14/A.....	254
9.4.7 - PROCEDURA DI MANUTENZIONE VALVOLA ACCELERATRICE M/A	270
9.4.8 - PROCEDURA DI MANUTENZIONE DELLA VALVOLA DI BLOCCO INCORPORATA SB/82.....	274
9.4.9 - PROCEDURA DI MANUTENZIONE DEL DISPOSITIVO BYPASS HP2/2	299
9.4.10 - PROCEDURA DI MANUTENZIONE DEI PRESSOSTATI MOD. 100.....	300
9.4.11 - PROCEDURA DI MANUTENZIONE VALVOLA DI BLOCCO INCORPORATA HB/97	312
9.4.12 - PROCEDURA DI MANUTENZIONE LINE OFF 2.0	322
9.4.13 - PROCEDURA DI NUOVA MESSA IN SERVIZIO DOPO LA MANUTENZIONE.....	345

10 - RICERCA GUASTI E TROUBLESHOOTING 347

10.1 -AVVERTENZE GENERALI.....	347
10.2 -SPECIFICA QUALIFICA DELL'OPERATORE	348
10.3 -PROCEDURE DI RICERCA GUASTI.....	348
10.4 -TABELLE DI TROUBLESHOOTING	349
10.4.1 - TROUBLESHOOTING REGOLATORE REFLUX 819	349
10.4.2 - TROUBLESHOOTING SILENZIATORE DB/819	352
10.4.3 - TROUBLESHOOTING MONITOR INCORPORATO PM/819.....	353
10.4.4 - TROUBLESHOOTING VALVOLA DI BLOCCO INCORPORATO SB/82.....	356
10.4.5 - TROUBLESHOOTING VALVOLA DI BLOCCO INCORPORATO HB/97	358

11 - DISINSTALLAZIONE E SMALTIMENTO 363

11.1 -AVVERTENZE GENERALI DI SICUREZZA	363
11.2 -QUALIFICA DEGLI OPERATORI INCARICATI	363
11.3 -DISINSTALLAZIONE.....	363
11.4 -INFORMAZIONI NECESSARIE IN CASO DI RE-INSTALLAZIONE	363
11.5 -INFORMAZIONI PER LO SMALTIMENTO	364

12 - RICAMBI CONSIGLIATI 365

12.1 -AVVERTENZE GENERALI.....	365
12.2 -COME RICHIEDERE COMPONENTI DI RICAMBIO	365

13 - TABELLE DI TARATURA 367

13.1 -TABELLE DI TARATURA PILOTI SERIE 200.....	367
13.2 -TABELLE DI TARATURA PRESSOSTATI MOD. 100.....	368

2 - INFORMAZIONI GENERALI

2.1 - IDENTIFICAZIONE DEL FABBRICANTE

Fabbricante	PIETRO FIORENTINI S.P.A.
Indirizzo	Via Enrico Fermi, 8/10 36057 Arcugnano (VI) - ITALY Tel. +39 0444 968511 Fax +39 0444 960468 www.fiorentini.com arcugnano@fiorentini.com

Tab. 2.2

2.2 - IDENTIFICAZIONE DEL PRODOTTO

Apparecchiatura	REGOLATORE PER ALTA PRESSIONE
Modello	REFLUX 819

Tab. 2.3

2.3 - IMPIANTO NORMATIVO

PIETRO FIORENTINI S.P.A. con sede legale ad Arcugnano (Italia) - Via E. Fermi, 8/10, dichiara sotto la sua unica responsabilità che le apparecchiature della serie REFLUX 819 oggetto del presente manuale, sono progettate, fabbricate, provate e controllate in conformità con le prescrizioni della norma sui regolatori di pressione del gas EN 334.

L'apparecchiatura soddisfa i requisiti della Direttiva 2014/68/UE (direttiva "Attrezzatura a Pressione" PED). La procedura di valutazione adottata è in accordo al modulo H1 secondo allegato III della Direttiva stessa.

AVVISO!

La dichiarazione di conformità in versione originale viene consegnata insieme all'apparecchiatura e al presente manuale di istruzioni di uso e di avvertenza.

2.4 - GARANZIA

PIETRO FIORENTINI S.P.A. garantisce che l'apparecchiatura è stata realizzata con i migliori materiali, con lavorazioni pregiate ed è conforme ai requisiti di qualità, alle specifiche e alle prestazioni previste nell'ordine.




La garanzia sarà da ritenersi decaduta e PIETRO FIORENTINI S.P.A. non sarà responsabile di eventuali danni e/o malfunzionamenti:

- per eventuali atti od omissioni dell'acquirente o dell'utilizzatore finale, o di uno qualsiasi dei loro vettori, dipendenti, agenti o eventuali terzi o entità;
- nel caso in cui l'acquirente, o un terzo, apporti modifiche all'apparecchiatura fornita da PIETRO FIORENTINI S.P.A. senza la previa autorizzazione scritta di quest'ultima;
- in caso di mancato rispetto da parte dell'acquirente delle istruzioni contenute in questo manuale, così come fornite da PIETRO FIORENTINI S.P.A.

AVVISO!

Le condizioni di garanzia sono specificate all'interno del contratto commerciale.

2.5 - SIMBOLOGIA UTILIZZATA ALL'INTERNO DEL MANUALE

Simbolo	Definizione
	Simbolo utilizzato per identificare avvertenze importanti per la sicurezza dell'operatore e/o dell'apparecchiatura.
	Simbolo utilizzato per identificare informazioni di particolare importanza all'interno del manuale. Le informazioni possono riguardare anche la sicurezza del personale coinvolto nell'utilizzo dell'apparecchiatura.
	Obbligo di consultare il manuale/libretto delle istruzioni. Indica una prescrizione per il personale di consultare (e comprendere) le istruzioni d'uso e di avvertenza dell'apparecchiatura prima di operare con o su di essa.

Tab. 2.4

PERICOLO!

Segnala un pericolo con un alto livello di rischio, una situazione di rischio imminente che, se non evitata, causa morte o gravi danni.

AVVERTENZA!

Segnala un pericolo con un medio livello di rischio, una situazione di rischio potenziale che, se non evitata, può causare morte o gravi danni.

ATTENZIONE!

Segnala un pericolo con un basso livello di rischio, una situazione di rischio potenziale che, se non evitata, potrebbe causare danni di minore o modesta entità.

AVVISO!

Segnala specifiche avvertenze, indicazioni o note di particolare interesse non legate a lesioni fisiche e pratiche per le quali le lesioni fisiche non sono una possibilità credibile.

2.6 - DESTINATARI, FORNITURA E CONSERVAZIONE DEL MANUALE

Il manuale è destinato all'operatore qualificato incaricato ed abilitato ad utilizzare e gestire l'apparecchiatura in tutte le sue fasi di vita tecnica.

Al suo interno sono riportate le informazioni necessarie per un corretto uso dell'apparecchiatura, al fine di mantenere inalterate nel tempo le caratteristiche funzionali e qualitative della stessa. Sono riportate anche tutte le informazioni e le avvertenze per un corretto uso in totale sicurezza.

Il manuale, parimenti alla dichiarazione di conformità e/o alla certificazione di collaudo, è parte integrante dell'apparecchiatura e deve accompagnarla sempre in ogni suo trasferimento o cambio di proprietà. È compito dell'utilizzatore mantenere tale documentazione integra per permetterne la consultazione, durante tutto l'arco di vita dell'apparecchiatura stessa.

AVVERTENZA!

È vietato asportare, riscrivere o modificare le pagine del manuale e il loro contenuto.

Conservare il manuale in prossimità dell'apparecchiatura, in un luogo accessibile e noto a tutti i tecnici qualificati coinvolti nell'utilizzo e nella gestione.

PIETRO FIORENTINI S.p.A. declina ogni responsabilità per eventuali danni a persone, animali e cose, causati dall'inosservanza delle avvertenze e delle modalità operative descritte nel presente manuale.

2.7 - LINGUA

Il manuale originale è stato redatto in lingua italiana.

Eventuali traduzioni devono essere effettuate partendo dal manuale originale.

PERICOLO!

Il Fabbricante non è responsabile di eventuali traduzioni incomplete. Se viene rilevata un'incongruenza è necessario attenersi al testo del manuale originale.

Nel caso si rilevino incongruenze o il testo non sia comprensibile:

- **sospendere ogni azione;**
- **contattare immediatamente gli uffici preposti di PIETRO FIORENTINI S.p.A.**

AVVERTENZA!

PIETRO FIORENTINI S.p.A. si ritiene responsabile solo per le informazioni contenute nel manuale originale.

2.8 - TARGHE DI IDENTIFICAZIONE APPLICATE

AVVERTENZA!

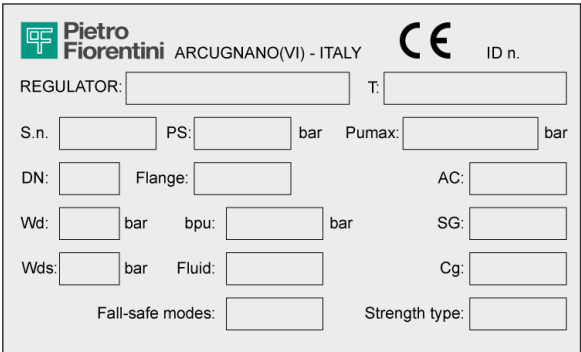
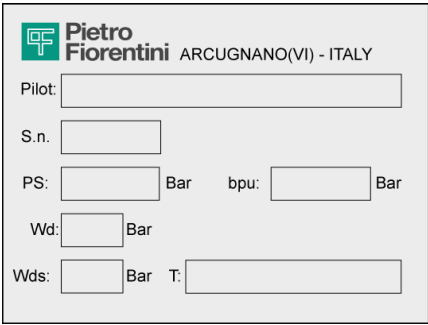
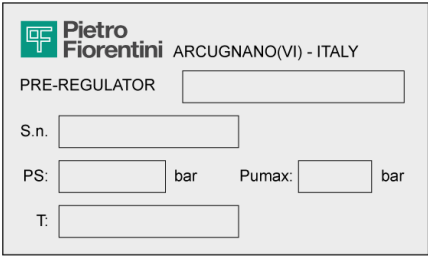
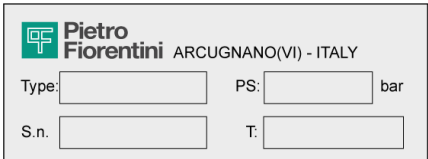
È assolutamente vietato asportare le targhe di identificazione e/o sostituirle con altre.

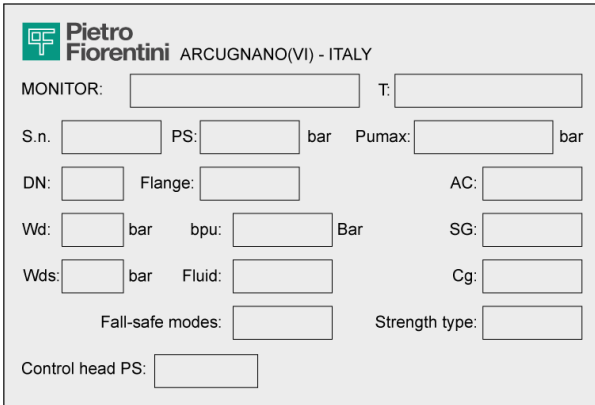


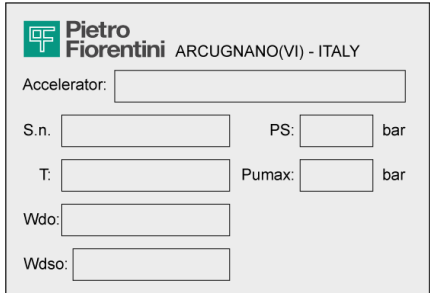
Qualora, per motivi accidentali, le targhe venissero danneggiate o asportate, il cliente deve obbligatoriamente informare PIETRO FIORENTINI S.p.A.

L'apparecchiatura e i suoi accessori sono dotati di targhe di identificazione (da Id.1 a Id.8).

Le targhe riportano gli estremi identificativi dell'apparecchiatura e dei suoi accessori da citare in caso di necessità a PIETRO FIORENTINI S.p.A.

In Tab. 2.5 sono illustrate le targhe di identificazione applicate:

Id.	Tipologia	Immagine
1	TARGA IDENTIFICAZIONE REGOLATORE (versione CE)	
2	TARGA IDENTIFICAZIONE PILOTA	
3	TARGA IDENTIFICAZIONE PRERIDUTTORE	
4	TARGA IDENTIFICAZIONE SILENZIATORE DB	

Id.	Tipologia	Immagine
5	TARGA IDENTIFICAZIONE MONITOR	 <p> Pietro Fiorentini ARCUGNANO(VI) - ITALY MONITOR: <input type="text"/> T: <input type="text"/> S.n. <input type="text"/> PS: <input type="text"/> bar Pumax: <input type="text"/> bar DN: <input type="text"/> Flange: <input type="text"/> AC: <input type="text"/> Wd: <input type="text"/> bar bpu: <input type="text"/> Bar SG: <input type="text"/> Wds: <input type="text"/> bar Fluid: <input type="text"/> Cg: <input type="text"/> Fall-safe modes: <input type="text"/> Strength type: <input type="text"/> Control head PS: <input type="text"/> </p>
6	TARGA IDENTIFICAZIONE VALVOLA DI BLOCCO	 <p> Pietro Fiorentini ARCUGNANO(VI) - ITALY SLAM SHUT DEVICE <input type="text"/> S.n. <input type="text"/> Class: <input type="text"/> DN: <input type="text"/> T: <input type="text"/> </p>
7	TARGA IDENTIFICAZIONE PRESSOSTATO	 <p> Pietro Fiorentini ARCUGNANO(VI) - ITALY TRIPPING UNIT: <input type="text"/> S.n. <input type="text"/> Wdo: <input type="text"/> Bar T: <input type="text"/> Wdso: <input type="text"/> Bar AG max: <input type="text"/> Wdu: <input type="text"/> Bar AG min: <input type="text"/> Wdsu: <input type="text"/> Bar </p>
8	TARGA IDENTIFICAZIONE VALVOLA ACCELERATRICE	 <p> Pietro Fiorentini ARCUGNANO(VI) - ITALY Accelerator: <input type="text"/> S.n. <input type="text"/> PS: <input type="text"/> bar T: <input type="text"/> Pumax: <input type="text"/> bar Wdo: <input type="text"/> Wdso: <input type="text"/> </p>

Tab. 2.5

2.8.1 - GLOSSARIO TARGHE DI IDENTIFICAZIONE

In Tab. 2.6 descritti i termini e le abbreviazioni utilizzati sulle targhe di identificazione:

Termine	Descrizione
AC	Classe di precisione.
AG max	Classe di precisione valvole di blocco per aumento di pressione. "OPSO" (Over pressure shut off: chiusura per aumento pressione).
AG min	Classe di precisione dispositivi di sicurezza per diminuzione di pressione. "UPSO"(Under pressure shut off: chiusura per diminuzione pressione).
bpu	Range della pressione di ingresso per la quale il regolatore assicura una data classe di precisione.
CE	Marchio che attesta la conformità delle direttive europee applicabili.
Cg	Coefficiente di portata.
Class	Designazione alfanumerica utilizzata come riferimento in relazione ad una combinazione di caratteristiche meccaniche e dimensionali delle flange in accordo con le parti rilevanti della serie EN 1759, che comprende la parola Class seguita da un numero intero adimensionale.
DN	Dimensione nominale delle connessioni.
Fail safe mode	Modo di reazione del regolatore (Fail open o Fail close).
Flange	Tipo delle connessioni flangiate o tipo di filettatura di connessione.
Fluid	Tipo di fluido compatibile con l'attrezzatura.
ID n.	Numero dell'Organismo Notificato che partecipa alla valutazione di conformità dell'apparecchiatura.
Pilot	Famiglia del pilota.
PS	Pressione massima ammissibile per la quale l'attrezzatura è stata progettata.
Pumax	Massima pressione d'ingresso alla quale il regolatore può funzionare continuamente in condizioni specifiche.
REGULATOR	Famiglia dell'apparecchiatura.
SG	Classe di pressione di chiusura.
Slam shut device	Famiglia della valvola di blocco.
S.n.	Numero di matricola dell'apparecchiatura.
Strength type	Classe di resistenza: Integral strength (IS) o differential strength (DS).
T	Campo di temperatura ammissibile (min. e max.) per il quale l'attrezzatura è stata progettata.
Tripping unit	Famiglia del pressostato.
Type	Tipo e famiglia dell'accessorio.
Wd	Campo completo di set point che si può ottenere dal regolatore mediante la regolazione e/o la sostituzione di alcuni componenti (ad es. sostituzione della sede della valvola o dell'elemento di regolazione, ad es. molla).
Wdo	Campo completo di set point per intervento causato da aumento di pressione del pressostato incorporato nella valvola di blocco. Questo campo si può ottenere mediante la regolazione e/o sostituzione dei componenti (ad esempio molla o elemento sensibile).
Wds	Campo completo di set point che si può ottenere dal regolatore mediante regolazione ma senza sostituzione dei componenti.
Wdso	Campo completo di set point per intervento causato da aumento di pressione del pressostato incorporato nella valvola di blocco. Questo campo si può ottenere mediante la regolazione ma senza sostituzione dei componenti.

Termine	Descrizione
Wdu	<p>Campo completo di set point per intervento causato da diminuzione di pressione del pressostato incorporato nella valvola di blocco.</p> <p>Questo campo si può ottenere mediante la regolazione e/o sostituzione dei componenti (ad esempio molla o elemento sensibile).</p>
Wdsu	<p>Campo completo di set point per intervento causato da diminuzione di pressione del pressostato incorporato nella valvola di blocco.</p> <p>Questo campo si può ottenere mediante la regolazione ma senza sostituzione dei componenti.</p>

Tab. 2.6

2.9 - GLOSSARIO UNITÀ DI MISURA

Tipo di misura	Unità di misura	Descrizione
Portata volumetrica	Sm ³ /h	Standard metri cubi per ora
	Scfh	Piedi cubi standard per ora
Pressione	bar	Unità di misura nel sistema CGS
	psi	Libbre per pollice quadrato
	"wc	pollice colonna d'acqua
	Pa	Pascal
Temperatura	°C	Grado centigrado
	°F	Grado Fahrenheit
	K	Kelvin
Coppia di serraggio	Nm	Newton metro
	ft-lbs	Piede per libbra
Pressione sonora	dB	Decibel
Altre misure	V	Volt
	W	Watt
	Ω	Ohm

Tab. 2.7

2.10 - FIGURE PROFESSIONALI ABILITATE

Operatori qualificati incaricati di utilizzare e gestire l'apparecchiatura in tutte le sue fasi di vita tecnica:

Figura professionale	Definizione
Manutentore meccanico	Tecnico qualificato in grado di: <ul style="list-style-type: none"> • svolgere attività di manutenzione preventiva/correttiva su tutte le parti meccaniche dell'apparecchiatura soggette a manutenzione o riparazione; • avere accesso a tutte le parti del dispositivo per analisi visiva, controllo dello stato delle apparecchiature, regolazioni e tarature. Il manutentore meccanico non è abilitato ad intervenire su impianti elettrici sotto tensione (se presenti).
Manutentore elettrico	Tecnico qualificato in grado di: <ul style="list-style-type: none"> • svolgere attività di manutenzione preventiva/correttiva su tutte le parti elettriche del dispositivo soggette a manutenzione o riparazione; • leggere schemi elettrici e verificarne il corretto ciclo funzionale; • intervenire sulle regolazioni e sugli impianti elettrici per manutenzione, riparazione e sostituzione pezzi usurati. Il manutentore elettrico può operare in presenza di tensione all'interno dei quadri elettrici, scatole di derivazione, apparecchiature di controllo etc. solo se trattasi di persona idonea (PEI). Per le prescrizioni generali fare riferimento alla norma CEI EN 50110-1:2014.
Addetto al trasporto, movimentazione, scarico e collocazione in sito	Operatore abilitato: <ul style="list-style-type: none"> • all'uso di mezzi per il sollevamento; • alla movimentazione di materiali e di apparecchiature. Il sollevamento e la movimentazione dell'apparecchiatura devono essere fatti seguendo scrupolosamente le istruzioni fornite dal Fabbricante e in ottemperanza alle regolamentazioni vigenti nel luogo di installazione dell'apparecchiatura stessa.
Installatore	Operatore abilitato in grado di: <ul style="list-style-type: none"> • svolgere tutte le operazioni necessarie per una corretta installazione dell'apparecchiatura in sicurezza; • eseguire tutte le operazioni necessarie per il buon funzionamento dell'apparecchiatura e dell'impianto in sicurezza.
Tecnico dell'utilizzatore	Tecnico addestrato e abilitato all'utilizzo e alla gestione dell'apparecchiatura per le attività per cui è stata fornita. Deve: <ul style="list-style-type: none"> • essere in grado di eseguire tutte le operazioni necessarie per il buon funzionamento dell'apparecchiatura e dell'impianto garantendo la propria incolumità e quella di altro personale presente; • avere una comprovata esperienza nel corretto utilizzo di apparecchiature come quelle descritte nel presente manuale ed essere formato, informato ed istruito a riguardo. Il tecnico può eseguire la manutenzione solo se autorizzato/abilitato.

Tab. 2.8

3 - SICUREZZA

3.1 - AVVERTENZE GENERALI DI SICUREZZE

AVVERTENZA!

L'apparecchiatura descritta nel presente manuale è:

- un dispositivo soggetto a pressione in sistemi pressurizzati;
- normalmente inserita in sistemi che trasportano gas infiammabili (ad esempio: gas naturale).

AVVERTENZA!

Qualora il gas impiegato fosse un gas combustibile, l'area di installazione dell'apparecchiatura viene definita "zona pericolosa" in quanto sono presenti rischi residui di formazione di atmosfere potenzialmente esplosive.

Nelle "zone pericolose" e nelle immediate vicinanze è assolutamente:

- necessario non siano presenti sorgenti efficaci di innesco;
- vietato fumare.

ATTENZIONE!

Gli operatori autorizzati non devono eseguire di propria iniziativa operazioni o interventi che non siano di propria competenza.

Non intervenire mai sull'apparecchiatura:

- sotto l'effetto di sostanze eccitanti quali, per esempio, alcool;
- nel caso in cui si faccia uso di farmaci che possono allungare i tempi di reazione.

AVVISO!

Il datore di lavoro deve formare e informare gli operatori sul comportamento da tenere durante le operazioni e sulle dotazioni da impiegare.

Prima di procedere all'installazione, messa in servizio o manutenzione, gli operatori devono:

- prendere visione delle disposizioni di sicurezza applicabili al luogo di installazione in cui devono operare;
- ottenere, quando richieste, le necessarie autorizzazioni ad operare;
- dotarsi delle necessarie protezioni individuali richieste nelle procedure descritte nel presente manuale;
- assicurarsi che l'area in cui si deve operare sia dotata delle protezioni collettive previste e delle necessarie indicazioni di sicurezza.

3.2 - DISPOSITIVI DI PROTEZIONE INDIVIDUALE

In Tab. 3.9, vengono riportati i Dispositivi di Protezione Individuale (D.P.I.) e la loro relativa descrizione. A ciascun simbolo è legato un obbligo.

Per dispositivo di protezione individuale si intende qualsiasi attrezzatura destinata ad essere indossata dal lavoratore allo scopo di proteggerlo contro uno o più rischi suscettibili di minacciarne la sicurezza o la salute durante il lavoro.

Per gli operatori incaricati, a seconda della tipologia del lavoro richiesto, saranno segnalati e dovranno essere utilizzati i D.P.I. più opportuni tra i seguenti:

Simbolo	Significato
	Obbligo di utilizzare guanti protettivi o isolanti. Indica una prescrizione per il personale di utilizzare guanti protettivi o isolanti.
	Obbligo di utilizzare occhiali di protezione. Indica una prescrizione per il personale di utilizzare occhiali protettivi a protezione degli occhi.
	Obbligo di utilizzare scarpe antinfortunistiche. Indica una prescrizione per il personale di utilizzare scarpe antinfortunistiche a protezione dei piedi.
	Obbligo di utilizzare dispositivi di protezione dal rumore. Indica una prescrizione per il personale di utilizzare cuffie o tappi a protezione dell'udito.
	Obbligo di indossare indumenti protettivi. Indica una prescrizione per il personale di indossare gli specifici indumenti protettivi.
	Obbligo di utilizzare la maschera protettiva. Indica una prescrizione per il personale di utilizzare maschere a protezione delle vie respiratorie nell'eventualità di rischio chimico.
	Obbligo di utilizzare l'elmetto protettivo. Indica una prescrizione per il personale di utilizzare l'elmetto protettivo.
	Obbligo di indossare il giubbotto ad alta visibilità. Indica una prescrizione per il personale di utilizzare il giubbotto ad alta visibilità.

Tab. 3.9

AVVERTENZA!

Ogni operatore abilitato ha l'obbligo di:

- prendersi cura della propria salute e sicurezza e di quella delle altre persone presenti sul luogo di lavoro, su cui ricadono gli effetti delle sue azioni o omissioni, conformemente alla sua formazione, alle istruzioni e ai mezzi forniti dal datore di lavoro;
- utilizzare in modo appropriato i D.P.I. messi a disposizione;
- segnalare immediatamente al datore di lavoro, al dirigente o al preposto le deficienze dei mezzi e dei dispositivi nonché qualsiasi eventuale condizione di pericolo di cui vengano a conoscenza.

3.3 - RISCHI RESIDUI

In accordo ai requisiti della direttiva PED 2014/68/UE punto 1.2 dell'allegato I, vengono di seguito valutati i rischi associati all'apparecchiatura ed indicati i principi adottati per la loro prevenzione, secondo la seguente classificazione:

- a) Eliminazione e/o riduzione del rischio.
- b) Applicazione delle opportune misure di protezione.
- c) informazione agli utilizzatori circa i rischi residui.

3.3.1 - TABELLA RISCHI RESIDUI DOVUTI ALLA PRESSIONE

Rischio e Pericolo	Evento e Causa	Effetto e Conseguenza	Soluzione e Prevenzione
Uscita di gas in pressione. Proiezione di pezzi metallici e non in pressione.	<ul style="list-style-type: none"> • Urto violento; • Impatto (anche per caduta movimentazione impropria, ecc). 	<ul style="list-style-type: none"> • Deformazione; • Rotture di collegamenti e, se in pressione, anche scoppio. 	<p>a. Movimentazione ed installazione con opportuni mezzi per evitare sollecitazioni localizzate.</p> <p>b. Installazione in idonei luoghi e spazi con le opportune protezioni, imballo idoneo.</p> <p>c. Informazioni nelle istruzioni di uso e avvertenza.</p>
Uscita di gas in pressione. Proiezione di pezzi metallici e non in pressione.	<ul style="list-style-type: none"> • Utilizzo di fluidi inappropriati. 	<ul style="list-style-type: none"> • Corrosione; • Infragilimento; • Esplosione. 	<p>a. L'utilizzatore deve verificare la rispondenza del fluido utilizzato con quanto riportato sulla targa dati.</p>
Uscita di gas in pressione. Proiezione di pezzi metallici e non in pressione.	<ul style="list-style-type: none"> • Funzionamento con temperature inferiori alla temperatura minima ammissibile. 	<ul style="list-style-type: none"> • Infragilimento; • Rottura; • Esplosione. 	<p>a. Installare in luoghi con temperatura non inferiori a quella minima ammissibile e/o coibentare adeguatamente l'apparecchiatura.</p> <p>b. La temperatura minima ammissibile è indicata sulla targa dati.</p>
Uscita di gas in pressione. Proiezione di pezzi metallici e non in pressione. Esplosione.	<ul style="list-style-type: none"> • Sovrappressione o superamento dei valori limite di targa (massima pressione ammissibile) 	<ul style="list-style-type: none"> • Esplosione; • Rotture; • Fessurazioni; • Deformazioni permanenti. 	<p>a. L'apparecchio ha dei margini di sicurezza progettuali opportuni.</p> <p>b. L'utilizzatore deve verificare la pressione massima adducibile all'attrezzatura.</p> <p>c. È evidenziata nell'apposita targa posta sull'apparecchiatura la pressione massima ammissibile.</p>
Caduta dell'apparecchiatura.	<ul style="list-style-type: none"> • Movimentazione pericolosa. 	<ul style="list-style-type: none"> • Deformazione; • Fessurazione; • Rottura. 	<p>b. L'utilizzatore deve munirsi di mezzi di sollevamento di dimensioni adeguate.</p> <p>c. Le prescrizioni di cui sopra sono riportate nelle istruzioni di uso e avvertenza dell'apparecchiatura.</p>
Uscita di fluido in pressione. Proiezione di pezzi metallici e non in pressione.	<ul style="list-style-type: none"> • Fissaggio non corretto dell'apparecchiatura. 	<ul style="list-style-type: none"> • Deformazione; • Rottura. 	<p>a. L'apparecchiatura è provvista di connessioni di collegamento al processo di tipo unificato e di raccordi a compressione.</p> <p>b. L'utilizzatore deve provvedere al corretto fissaggio alla linea.</p> <p>c. Indicazioni nelle istruzioni di uso e avvertenza.</p>
Esplosione dell'apparecchio uscita di fluido in pressione. Proiezione di pezzi metallici.	<ul style="list-style-type: none"> • Funzionamento con temperature superiori alla temperatura massima ammissibile. 	<ul style="list-style-type: none"> • Riduzione della resistenza meccanica e rottura dell'apparecchio; • Esplosione. 	<p>a. L'utilizzatore deve dotare l'impianto di idonei mezzi di controllo e di sicurezza.</p> <p>b. La temperatura massima ammissibile è indicata sulla targa dati.</p>
Fuoriuscita di gas in pressione.	<ul style="list-style-type: none"> • Manutenzione dell'apparecchio con l'impianto in funzione. 	<ul style="list-style-type: none"> • Apertura inopportuna di camere pressurizzate. 	<p>a. L'utilizzatore dovrà eseguire qualsiasi manutenzione con l'apparecchiatura non in esercizio.</p> <p>b. Le prescrizioni di cui sopra sono riportate nelle istruzioni di uso e avvertenza.</p>

Rischio e Pericolo	Evento e Causa	Effetto e Conseguenza	Soluzione e Prevenzione
Fuoriuscita di gas in pressione. Proiezione di pezzi metallici e non in pressione.	<ul style="list-style-type: none"> Carichi esterni gravanti sull'apparecchio. 	<ul style="list-style-type: none"> Deformazione; Formazione di cricche e fessure; Se in pressione anche scoppio. 	a. Con l'esclusione di quanto previsto in progetto, l'utilizzatore deve verificare che ulteriori carichi concentrati non gravino sull'apparecchio.
Fuoriuscita di gas in pressione. Proiezione di pezzi metallici e non in pressione.	<ul style="list-style-type: none"> Correnti vaganti differenziali potenziali elettrostatici. 	<ul style="list-style-type: none"> Corrosione localizzata nell'apparecchio. 	<p>b. L'utilizzatore dovrà dotare l'apparecchio dei necessari mezzi di protezione e di messa a terra.</p> <p>c. Le prescrizioni di cui sopra sono riportate nelle istruzioni di uso e avvertenza.</p>
Fuoriuscita di gas in pressione. Proiezione di pezzi metallici e non in pressione.	<ul style="list-style-type: none"> Umidità; Ambienti con atmosfera aggressiva. 	<ul style="list-style-type: none"> Deterioramento delle superfici esterne; Corrosione. 	<p>a. L'utilizzatore periodicamente deve verificare lo stato di conservazione delle superfici esterne.</p> <p>b. Le prescrizioni di cui sopra sono riportate nelle istruzioni di uso e avvertenza.</p>

Tab. 3.10

3.3.2 - TABELLA RISCHI RESIDUI PER ATMOSFERE POTENZIALMENTE ESPLOSIVE

In Tab. 3.11 sono indicate le condizioni che possono portare alla generazione di atmosfera potenzialmente esplosiva da parte rispettivamente:

- del regolatore di pressione REFLUX 819;
- del monitor PM/819;
- delle valvole di blocco SB/82 o HB/97.

Considerando che il silenziatore non ha parti funzionali attive, in tale analisi viene considerato come parte integrante del regolatore APERFLUX 851.

La tabella è valida per impiego con gas naturale con densità non superiore a 0,8; per densità differenti saranno da valutare anche le condizioni di installazione e le condizioni ambientali.

AVVERTENZA!

Qualora il gas impiegato fosse un gas combustibile, l'area di installazione dell'apparecchiatura viene definita "zona pericolosa" in quanto sono presenti rischi residui di formazione di atmosfere potenzialmente esplosive.

Nelle "zone pericolose" e nelle immediate vicinanze è assolutamente necessario non siano presenti sorgenti efficaci di innesco.

Condizioni operative	Atmosfera potenzialmente esplosiva	Riferimenti Normativi	Misure di gestione incluse nelle istruzioni d'uso e di avvertenza
Primo avviamento	No	<ul style="list-style-type: none"> • Durante il ciclo produttivo e prima della marcatura CE secondo Direttiva 2014/68/UE la tenuta esterna dell'apparecchiatura viene verificata a un valore pari a 1,1 PS (in accordo alla norma EN 334). • Prima della messa in esercizio la tenuta esterna della porzione di impianto su cui l'apparecchiatura è installata viene verificata ad una pressione conveniente (secondo quanto indicato dalle norme EN 12186 e EN 12279). 	Nelle istruzioni di uso è indicata la necessità di soddisfare le prescrizioni delle norme EN 12186 e EN 12279.
Funzionamento in condizioni normali	No	<p>Vale quanto indicato al punto precedente e inoltre:</p> <ul style="list-style-type: none"> • l'installazione dell'apparecchiatura è all'aperto o in ambiente con ventilazione naturale (secondo le norme EN 12186 e EN 12279); • l'installazione è soggetta a sorveglianza secondo le regole nazionali vigenti, la buona pratica e le istruzioni del costruttore dell'apparecchiatura (secondo quanto previsto dalla norma EN 12186 e dalla norma EN 12279). 	Nelle istruzioni di uso è indicato che: <ul style="list-style-type: none"> • l'eventuale ambiente in cui viene installata l'apparecchiatura deve soddisfare il requisito indicato nelle norme EN 12186 e EN 12279; • durante la sorveglianza occorre eseguire periodici controlli e manutenzioni in accordo alle regole nazionali vigenti (se previste) e alle specifiche raccomandazioni del costruttore.

Condizioni operative	Atmosfera potenzialmente esplosiva	Riferimenti Normativi	Misure di gestione incluse nelle istruzioni d'uso e di avvertenza
Rottura della membrana della testata di comando (malfunzionamento)	No	Questo evento deve essere considerato come malfunzionamento raro. Tutte le camere a pressione atmosferica delimitate su almeno un lato da una membrana devono essere convogliate in area sicura (secondo quanto previsto dalla norma EN 12186 e dalla norma EN 12279).	Nelle istruzioni di uso è indicata la necessità di soddisfare i requisiti indicati nelle norme EN 12186 e EN 12279.
Rottura di altre parti non metalliche (malfunzionamento)	No	Questo tipo di malfunzionamento non è ragionevolmente atteso in quanto si tratta di tenute statiche (verso l'esterno), che non possono generare nessuna perdita esterna.	-
Messa fuori servizio	No	<ul style="list-style-type: none"> • La riduzione di pressione della sezione di impianto in cui è installata l'apparecchiatura deve avvenire con opportune linee di sfianto convogliate in area sicura (secondo quanto previsto dalla norma EN 12186 e dalla norma EN 12279). • Lo scarico del gas residuo deve avvenire come indicato sopra. 	Nelle istruzioni di uso è indicata la necessità di soddisfare i requisiti indicati nelle norme EN 12186 e EN 12279
Riavvio	No	<ul style="list-style-type: none"> • Dopo un nuovo assemblaggio del regolatore, deve essere eseguita una prova di tenuta esterna a un conveniente valore di pressione come specificato dal fabbricante. • Prima della messa in esercizio la tenuta esterna della porzione di impianto su cui l'apparecchiatura è installata viene verificata a una pressione conveniente (secondo quanto indicato nelle norme EN 12186 e EN 12279). 	<p>Nelle istruzioni di uso sono indicate:</p> <ul style="list-style-type: none"> • le condizioni minime per l'esecuzione delle prove di tenuta esterna; • la necessità di soddisfare i requisiti indicati nelle norme EN 12186 e EN 12279.

Tab. 3.11

3.4 - OBBLIGHI E DIVIETI

Viene riportato di seguito l'elenco degli obblighi e dei divieti da osservare per la sicurezza dell'operatore.

È obbligatorio:



- leggere attentamente e comprendere le istruzioni d'uso e di avvertenza;
- verificare che le apparecchiature di valle siano adeguatamente dimensionate in base alle prestazioni richieste al regolatore nell'effettiva condizione di impiego;
- visionare obbligatoriamente, prima di installare l'apparecchiatura, i dati riportati sulle targhe di identificazione;
- evitare urti e impatti violenti che potrebbero danneggiare l'apparecchiatura con conseguente fuoriuscita del fluido in pressione.

È vietato:

- operare a vario titolo sull'apparecchiatura senza i D.P.I. indicati nelle procedure di lavoro descritte in queste istruzioni d'uso e di avvertenza;
- operare in presenza di fiamme libere o avvicinare fiamme libere alla zona di lavoro;
- fumare nei pressi dell'apparecchiatura o mentre si sta lavorando su di essa;
- utilizzare l'apparecchiatura con parametri difformi da quelli indicati sulla targa di identificazione;
- utilizzare l'apparecchiatura con fluidi diversi da quelli indicati sulla targa di identificazione e in queste istruzioni d'uso e di avvertenza;
- utilizzare l'apparecchiatura al di fuori del range di temperature di utilizzo dichiarate sulla targa di identificazione e in queste istruzioni d'uso e di avvertenza;
- mantenere l'apparecchiatura con la porzione di impianto, su cui l'apparecchiatura è installata, in funzione;
- installare o utilizzare l'apparecchiatura in ambienti diversi da quelli specificati in queste istruzioni d'uso e di avvertenza.

3.5 - PITTOGRAMMI DI SICUREZZA

Sulle apparecchiature e/o sugli imballi PIETRO FIORENTINI S.p.A. potrebbero essere riportati i seguenti pittogrammi di sicurezza:

Simbolo	Definizione
	Simbolo utilizzato per identificare un PERICOLO ELETTRICO.
	Simbolo utilizzato per identificare un PERICOLO GENERICO.

Tab. 3.12

PERICOLO!

È assolutamente vietato asportare i pittogrammi di sicurezza presenti sull'apparecchiatura. L'utilizzatore è tenuto a sostituire i pittogrammi di sicurezza che, in seguito ad usura, rimozione o manomissione risultino illeggibili.

3.6 - LIVELLO DEL RUMORE

In funzione delle condizioni operative, all'utilizzo e alla configurazione richiesta, l'apparecchiatura può generare rumore diverso da quello consentito dalla normativa vigente nel paese di installazione.

Per il valore del rumore generato dell'apparecchiatura e ulteriori informazioni contattare PIETRO FIORENTINI S.p.A.

ATTENZIONE!

Permane l'obbligo di utilizzo di cuffie o tappi a protezione dell'udito per l'operatore nel caso in cui il rumore nell'ambiente di installazione dell'apparecchiatura (in funzione di specifiche condizioni operative) superiori il valore di 85 dBA.

4 - DESCRIZIONE E FUNZIONAMENTO

4.1 - DESCRIZIONE GENERALE

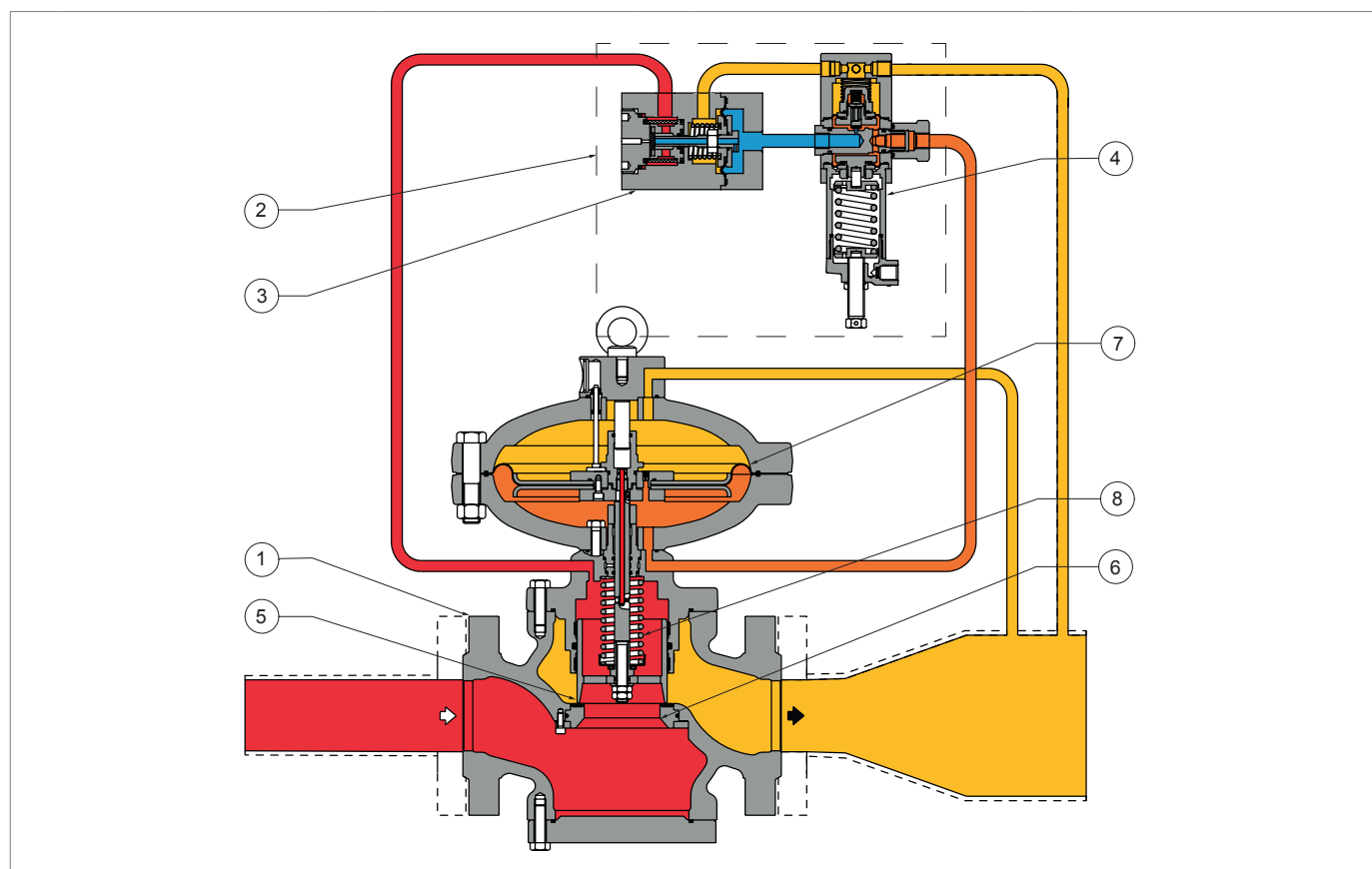
L'apparecchiatura REFLUX 819 è un regolatore di pressione di tipo pilotato per media e alta pressione che riduce la pressione del gas in ingresso mantenendone stabile il valore a valle anche al variare:

- del valore di pressione in ingresso;
- della portata richiesta all'interno delle condizioni operative dell'apparecchiatura.

Gli elementi principali dell'apparecchiatura sono:

Pos.	Descrizione	Pos.	Descrizione
1	Regolatore principale	5	Otturatore
2	Gruppo di pilotaggio	6	Guarnizione armata
3	Preriduttore R14/A	7	Membrana principale
4	Pilota serie 200/A	8	Molla

Tab. 4.13



■ **PRESSIONE DI MONTE**
 ■ **PRESSIONE DI VALLE**
 ■ **PRESSIONE DI MOTORIZZAZIONE**
 ■ **PRESSIONE PRERIDUTTORE**

Fig. 4.1. Descrizione generale REFLUX 819

4.1.1 - MODI DI REAZIONE DEL REGOLATORE

L'apparecchiatura REFLUX 819 è un regolatore pilotato con reazione "fail close" (reazione in chiusura), cioè chiude in caso di:

- rottura della membrana principale
- rottura della/e membrana/e del pilota;
- mancanza di alimentazione del circuito pilota.

4.2 - FUNZIONAMENTO

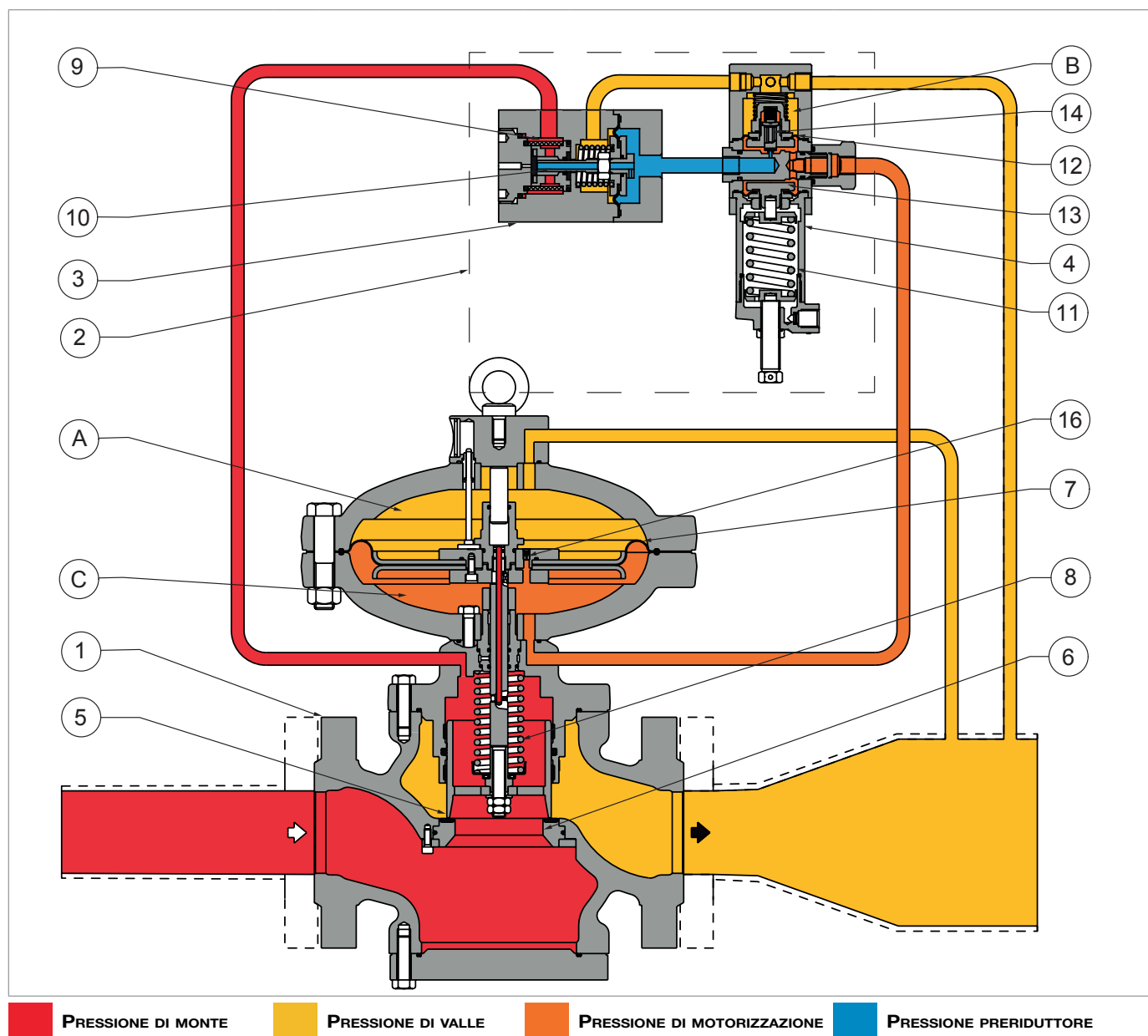


Fig. 4.2. Funzionamento REFLUX 819

In assenza di pressione, l'otturatore (5) del regolatore è mantenuto in posizione di chiusura dalla molla (8) e poggia sulla guarnizione armata (6). La pressione a monte, anche se variabile, non cambia questa posizione poiché l'otturatore (5) del regolatore è completamente bilanciato.

La posizione dell'otturatore (5) del regolatore è controllata dalla membrana principale (7) su cui agiscono le seguenti forze:

- in chiusura: il carico della molla (8), la spinta derivante dalla pressione di valle (Pd) nella camera (A);
- in apertura: la spinta generata dalla pressione di motorizzazione (Pm) alimentata dal pilota (4) nella camera (C).

Il peso dell'equipaggiamento mobile agisce verso la posizione di chiusura o di apertura in funzione della posizione di installazione del regolatore (2) (vedere paragrafo "6.4 - Posizioni di installazione del regolatore").

La pressione di motorizzazione (Pm) si ottiene dall'azione del gruppo pilota (2). Il gas di alimentazione è prelevato dalla tubazione di monte, passa attraverso il filtro (9) e subisce una riduzione del valore della pressione a un valore dipendente della pressione dal preriduttore (Pup) che dipende dalla pressione di taratura del regolatore.

La pressione dal preriduttore (Pup) alimenta il pilota (4); a sua volta regola il valore della pressione di motorizzazione (Pm) da immettere nella camera (C) del regolatore per aprire l'otturatore (5) del regolatore tramite l'apertura dell'otturatore (14).

La regolazione della pressione di motorizzazione (Pm) avviene attraverso il confronto tra:

- la forza esercitata dalla molla di taratura (11) del pilota;
- l'azione della pressione a valle (Pd), che agisce sulla membrana (12) nella camera (B).

Il circuito di motorizzazione è un circuito aperto con scarico continuo per mezzo di un foro di travaso (16) presente nel disco di protezione della membrana con scarico verso la pressione di valle nella camera (A).

In condizioni di lavoro normali, l'otturatore (14) del pilota si posiziona, in modo che il valore della pressione di motorizzazione (Pm) sia tale da mantenere il valore della pressione di valle (Pd) intorno al valore di taratura.

Il sistema di regolazione è bilanciato e garantisce una pressione d'uscita stabile anche al variare della pressione d'ingresso.

Condizioni operative	Conseguenze operative	Esito conclusivo
Diminuzione della pressione di valle (Pd) per: <ul style="list-style-type: none"> • aumento della portata richiesta; • o calo della pressione a monte (Pu). 	Sbilanciamento nell'equipaggio mobile (13) del pilota (4), che provoca l'apertura dell'otturatore (14) del pilota (4).	<ul style="list-style-type: none"> • Aumento della pressione di motorizzazione (Pm); • Spostamento in apertura dell'otturatore del regolatore (5) fino al ripristino del valore della pressione a valle (Pd).
Aumento della pressione di valle (Pd) per: <ul style="list-style-type: none"> • calo della portata richiesta; • o aumento della pressione a monte (Pu). 	La forza esercitata dalla pressione di valle (Pd) sulla membrana del pilota muove l'equipaggio mobile (13) e sposta l'otturatore (14) del pilota (4) in posizione di chiusura.	<ul style="list-style-type: none"> • Diminuzione della pressione di motorizzazione (Pm); • Spostamento in chiusura dell'otturatore del regolatore (5) fino al ripristino del valore della pressione di valle (Pd).

Tab. 4.14

4.3 - DESTINAZIONE D'USO

4.3.1 - USO PREVISTO

L'apparecchiatura in oggetto è destinata alla:

Operazione	Consentita	Non Consentita	Ambiente di lavorazione
Regolazione della pressione di valle per:	Fluidi gassosi, non corrosivi, preliminarmente filtrati.	<ul style="list-style-type: none"> Liquidi. Qualsiasi altro prodotto diverso da quello consentito. 	Impianti per il trasporto e la distribuzione di gas naturale per l'alimentazione di reti a uso: <ul style="list-style-type: none"> civile; industriale.

Tab. 4.15

L'apparecchiatura in oggetto viene utilizzata come regolatore principale.

È stata progettata per essere utilizzata esclusivamente entro i limiti indicati sulla targa di identificazione e secondo le istruzioni ed i limiti d'impiego riportati nel presente manuale.

Le indicazioni per lavorare in sicurezza sono:

- utilizzo entro i limiti dichiarati sulla targa di identificazione e sul presente manuale;
- rispetto delle procedure del manuale d'uso;
- esecuzione della manutenzione ordinaria nei tempi e nei modi indicati;
- esecuzione della manutenzione straordinaria in caso di necessità;
- non manomettere e/o bypassare i dispositivi di sicurezza.

4.3.2 - USO SCORRETTO RAGIONEVOLMENTE PREVEDIBILE

Per uso scorretto e ragionevolmente prevedibile si intende l'utilizzo dell'apparecchiatura in un modo non previsto in fase di progetto ma che può derivare da un comportamento umano facilmente prevedibile:

- fluidi corrosivi;
- fluidi non correttamente trattati a monte;
- liquidi;
- reazione istintiva di un operatore in caso di malfunzionamento, incidente o guasto durante l'uso dell'apparecchiatura;
- comportamento risultante da pressioni per tenere la macchina in esercizio in tutte le circostanze;
- comportamento derivante da noncuranza;
- comportamento derivante dall'utilizzo dell'apparecchiatura da parte di persone non abilitate e non idonee;
- utilizzo dell'apparecchiatura diversamente da quanto previsto al paragrafo "4.3.1 - Uso previsto".

Qualsiasi altro impiego dell'apparecchiatura rispetto a quello previsto deve essere preventivamente autorizzato per iscritto da PIETRO FIORENTINI S.p.A.

In mancanza di autorizzazione scritta l'uso è considerato improprio.

In presenza di "uso improprio", PIETRO FIORENTINI S.p.A. declina ogni responsabilità in relazione ai danni eventualmente provocati a cose o persone e ritiene decaduta ogni tipo di garanzia sull'apparecchiatura.

4.3.3 - TIPI DI FLUIDI

L'apparecchiatura funziona con gas combustibili utilizzati:

- nelle stazioni di controllo della pressione secondo la norma EN 12186 o EN 12279;
- nelle reti di trasmissione e distribuzione.
- negli impianti commerciali e industriali (previa verifica, contattando il Fabbricante).

AVVISO!

L'apparecchiatura, previa verifica, contattando il Fabbricante, può essere utilizzata anche con gas inerti.

4.4 - CARATTERISTICHE TECNICHE/PRESTAZIONI

L'apparecchiatura REFLUX 819 è un regolatore per media e alta pressione.

REFLUX 819 è un regolatore di tipo "top entry" che permette una facile manutenzione e l'applicazione degli accessori in campo.

Le principali specifiche di questo regolatore sono:

Caratteristiche tecniche	
Pressione massima ammissibile	Fino a 102 bar
Campo della temperatura ambiente	-20 °C + 60 °C
Campo di temperatura del gas in ingresso	-10 °C + 60 °C (classe 1) -20 °C + 60 °C (classe 2)
Campo di pressione di ingresso (bpu)	0,8 ÷ 100 bar
Campo di regolazione possibile (Wd)	0,3 ÷ 74 bar (in funzione del pilota installato)
Pressione differenziale minima	0,5 bar (raccomandata > 2 bar)
Classe di precisione (AC)	fino a 1 (in funzione delle condizioni operative)
Classe di pressione di chiusura (SG)	fino a 2,5 (in funzione delle condizioni operative)

Tab. 4.16

Coefficienti Cg e K1								
Diametro nominale [mm]	25	50	80	100	150	200	250	300
Grandezza [pollici]	1"	2"	3"	4"	6"	8"	10"	12"
Coefficiente Cg	575	2220	4937	8000	16607	25933	36535	55000
Coefficiente K1	106,78	106,78	106,78	106,78	106,78	106,78	106,78	106,78

Tab. 4.17

L'apparecchiatura REFLUX 819 e il monitor PM/819 sono dotati dei piloti:

Tipo pilota	Campo di taratura (bar)
204/A	0,3 ÷ 0,5
	0,5 ÷ 1
	1 ÷ 4
	4 ÷ 16
	16 ÷ 43
205/A	20 ÷ 60
207/A	41 ÷ 74

Tab. 4.18.

4.5 - POSSIBILI CONFIGURAZIONI

L'apparecchiatura REFLUX 819 può avere diverse configurazioni attraverso l'installazione dei seguenti accessori:

- Silenziatore incorporato DB/819
- Silenziatore incorporato LDB/171
- Monitor incorporato PM/819 (fino a 10")
- Valvola di blocco incorporata SB/82 (fino a 10")
- Valvola di blocco incorporata HB/97 (da 4" a 12")

Le configurazioni possibili sono elencate in Tab. 4.19:

REFLUX 819	DB/819	LDB/171	PM/819	SB/82	HB/97
DB/819	-	No	Sì	Sì	Sì
LDB/171	No	-	Sì	Sì	Sì
PM/819	Sì	Sì	-	No	No
SB/82	Sì	Sì	No	-	No
HB/97	Sì	Sì	No	No	-

Tab. 4.19

L'installazione degli accessori può essere effettuata direttamente in fabbrica o, in un secondo momento, direttamente in campo.

 **AVVISO!**

L'installazione degli accessori è descritta nel relativo capitolo di questo manuale.

4.5.1 - SILENZIATORE INCORPORATO

4.5.1.1 - SILENZIATORE INCORPORATO DB/819

Il silenziatore DB/819 (1) è incorporato nel regolatore (2).

Il silenziatore DB/819 (1) attenua il rumore generato dalla apparecchiatura durante il processo di laminazione. L'assorbimento del rumore avviene nello stesso punto in cui viene generato, questo ne impedisce di fatto la propagazione.

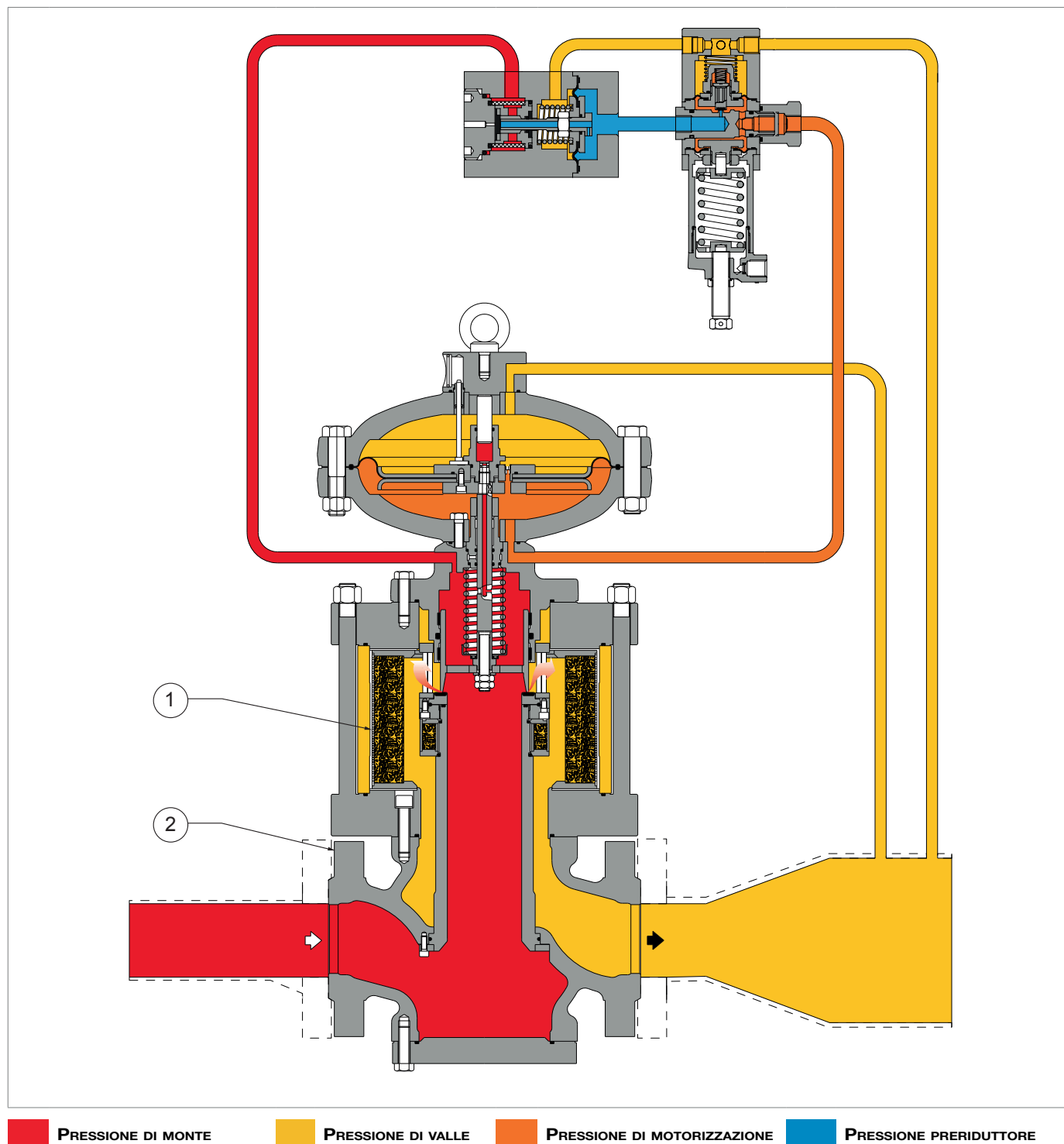
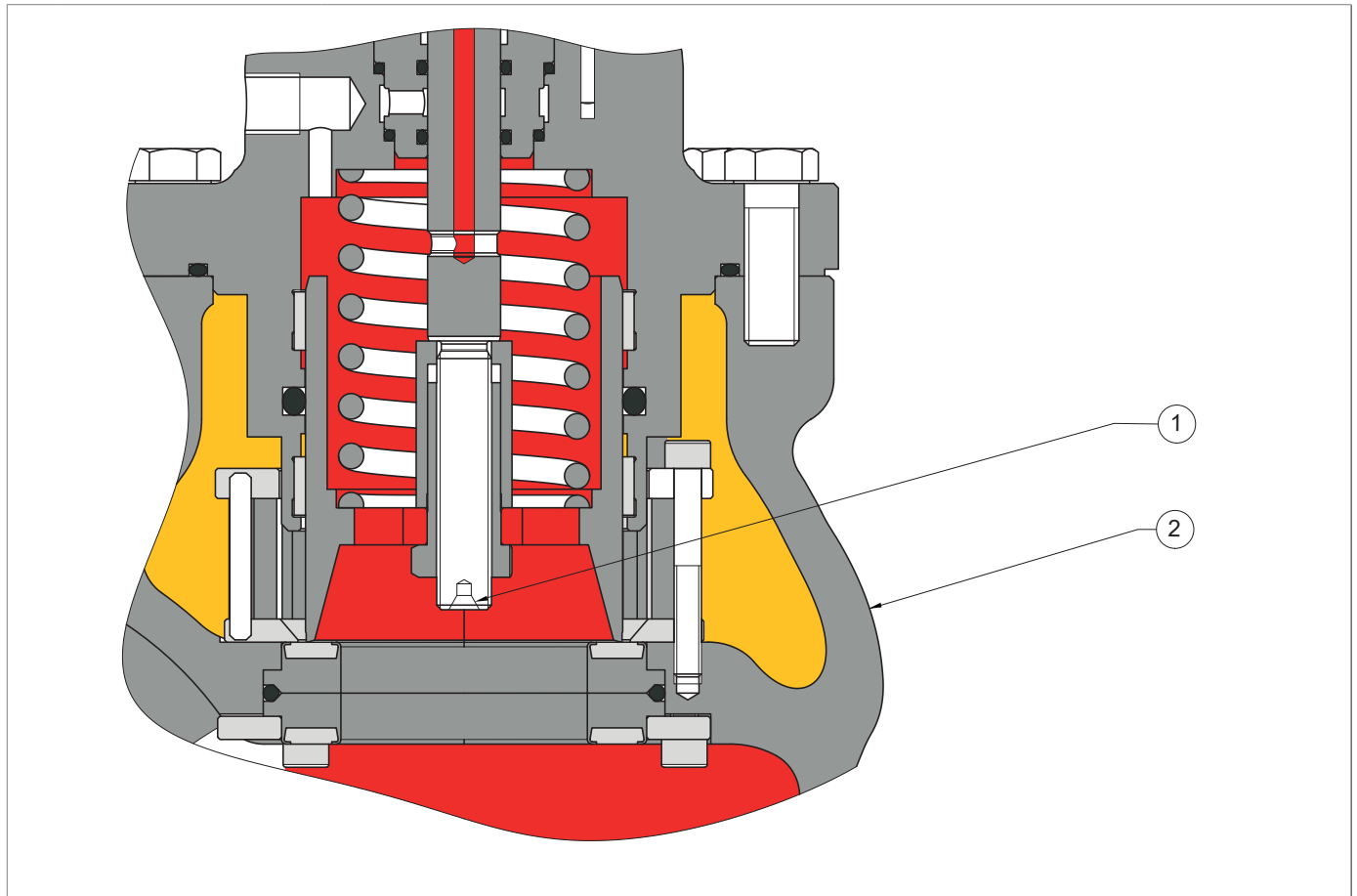


Fig. 4.3. Silenziatore DB/819 incorporato

4.5.1.2 - SILENZIATORE INCORPORATO LDB/171

Il silenziatore LDB/171 (1) è incorporato nel regolatore (2).

Il silenziatore LDB/171 (1) attenua il rumore generato dalla apparecchiatura durante il processo di laminazione. L'assorbimento del rumore avviene nello stesso punto in cui viene generato, questo ne impedisce di fatto la propagazione.



■ **PRESSIONE DI MONTE** **■** **PRESSIONE DI VALLE**

Fig. 4.4. Silenziatore incorporato LDB/171

4.5.2 - MONITOR PM/819

Il monitor PM/819 (1) è installato a monte del regolatore di pressione principale (2).

Il monitor PM/819 ha il compito di mantenere entro i limiti prestabiliti il valore della pressione a valle del regolatore principale in caso di avaria di quest'ultimo.

Il monitor PM/819 (1) viene montato direttamente sul corpo del regolatore principale (2), convertendo l'apparecchiatura in due regolatori di pressione con un comune corpo valvola. I due regolatori hanno le seguenti caratteristiche:

- sono governati da due piloti distinti e da servomotori indipendenti;
- lavorano su sedi valvola indipendenti.

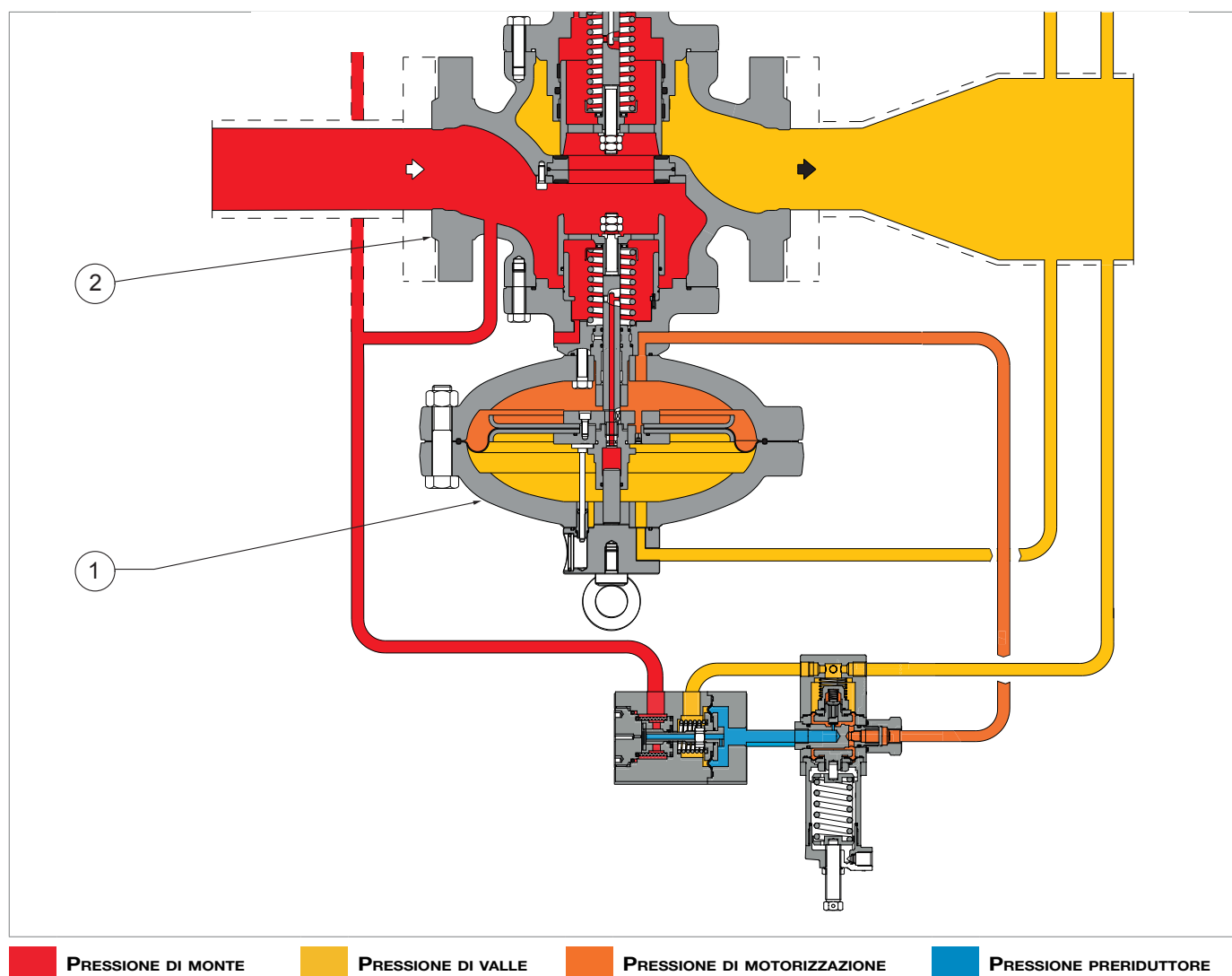


Fig. 4.5. REFLUX 819 con monitor PM/819

FUNZIONAMENTO DEL MONITOR INCORPORATO
! AVVISO!

Per verificare la posizione dell'otturatore (3), guardare la posizione dell'asta indicatrice di corsa (9) facendo riferimento al vetrino (10):

- aperto 100%;
- chiuso 0%.

In assenza di pressione l'otturatore (3) è mantenuto in posizione di chiusura dalla molla (4) e poggia sulla guarnizione armata (5).

La pressione di monte (P_u), anche se variabile, non modifica questa posizione in quanto l'otturatore (3) è completamente bilanciato così come completamente bilanciato è lo stelo (6) grazie al passaggio, attraverso il foro (16) della pressione di monte (P_u) nella camera (B).

La posizione dell'otturatore (3) è comandata dai movimenti della membrana (7) sulla quale agiscono:

- verso la posizione di chiusura: il carico della molla (4) e la spinta derivante dalla pressione di valle (P_d) nella camera (C),
- verso la posizione di apertura: la spinta derivante dalla pressione di motorizzazione (P_m) nella camera (D), alimentata dal pilota (8).

Il peso dell'equipaggiamento mobile agisce verso la posizione di chiusura o di apertura in funzione della posizione di installazione del regolatore (2) (vedere paragrafo "6.4 - Posizioni di installazione del regolatore").

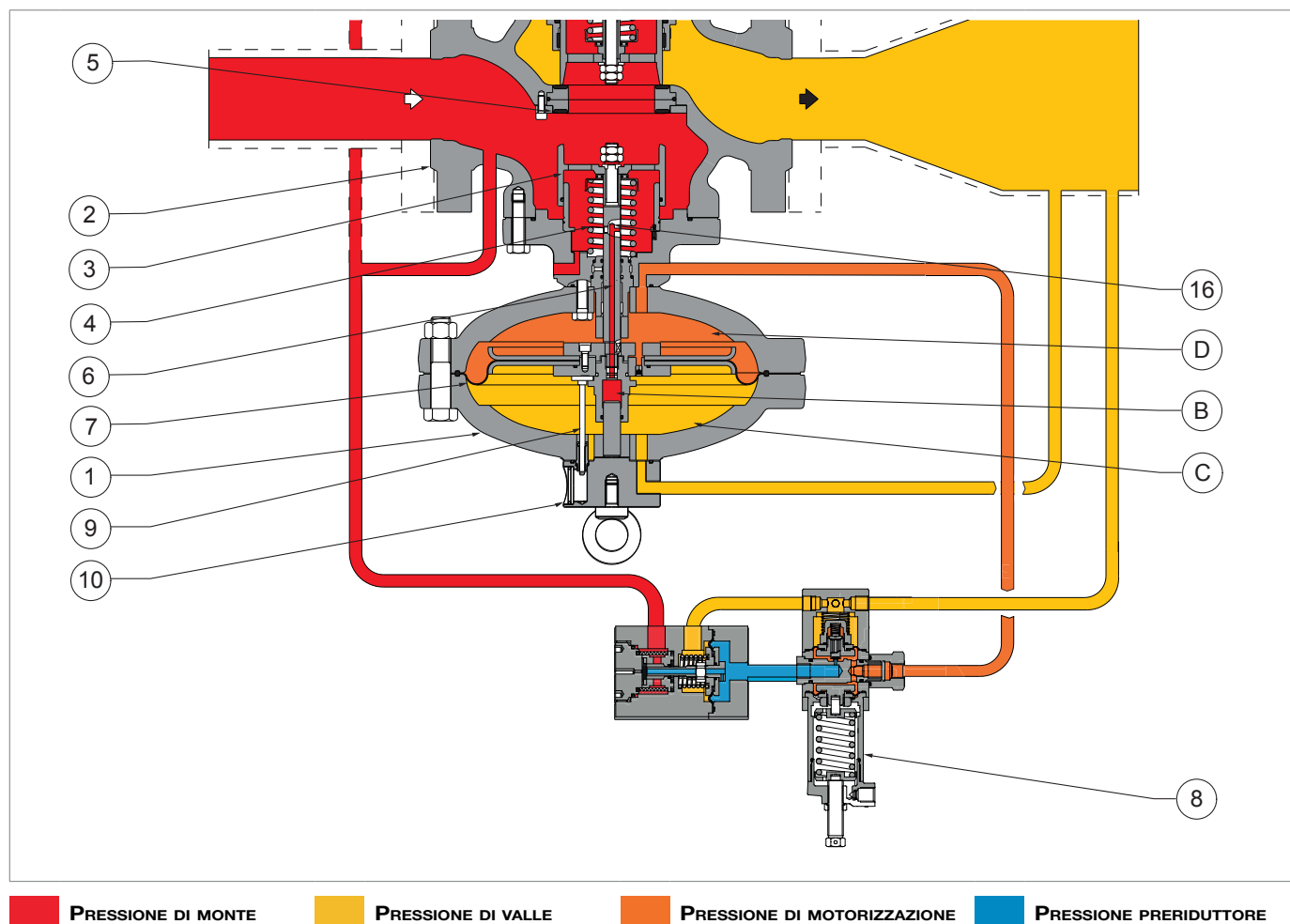


Fig. 4.6. Funzionamento monitor incorporato

FUNZIONAMENTO DEL MONITOR INCORPORATO IN CONDIZIONI DI STAND BY:

Il monitor incorporato PM/819 (1) durante il regolare funzionamento, è normalmente aperto data la taratura del pilota (3) più alta della taratura del pilota del regolatore principale (2).

Il passaggio della pressione preriduttore (Pup) generata dal pre-riduttore R14/A (4) attraverso il pilota (3) completamente aperto, mantiene in completa apertura il monitor incorporato PM/819 (1).

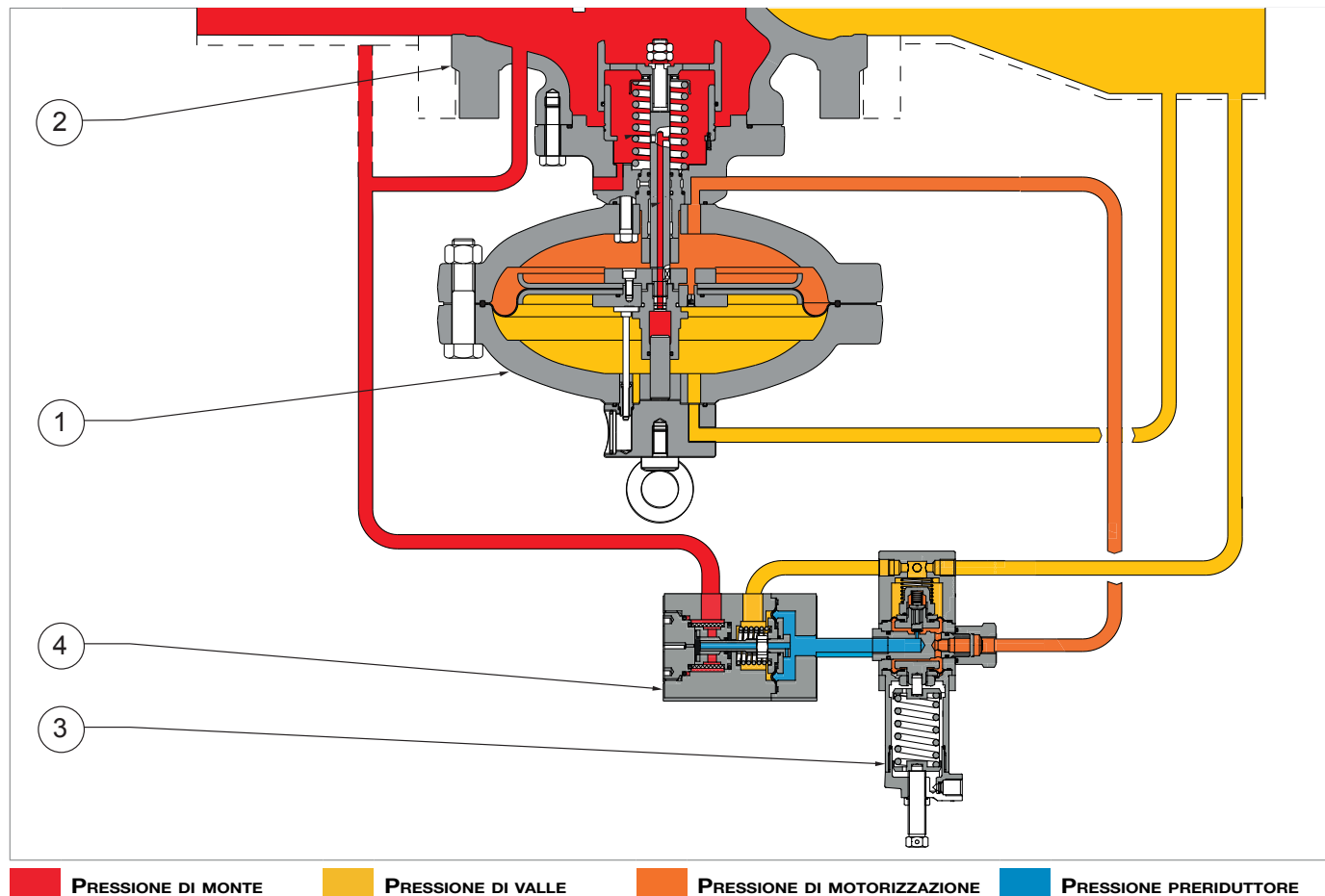
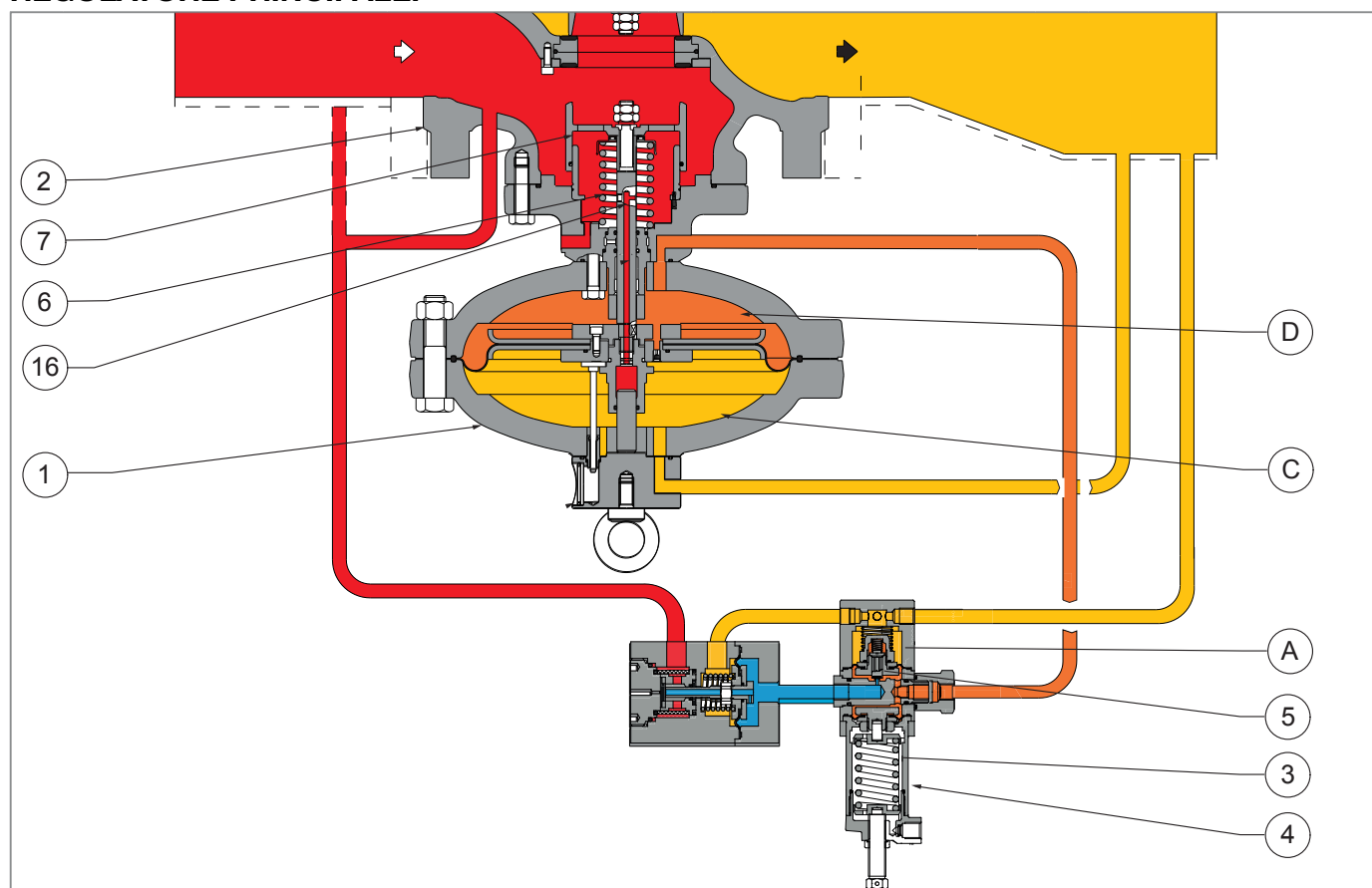


Fig. 4.7. Funzionamento monitor incorporato in condizioni di stand by

FUNZIONAMENTO DEL MONITOR INCORPORATO IN CONDIZIONI DI GUASTO DEL REGOLATORE PRINCIPALE:


■ **PRESSIONE DI MONTE**
 ■ **PRESSIONE DI VALLE**
 ■ **PRESSIONE DI MOTORIZZAZIONE**
 ■ **PRESSIONE PRERIDUTTORE**

Fig. 4.8. Funzionamento monitor incorporato in condizioni di guasto del regolatore principale

In caso di avaria del regolatore principale (2), il monitor PM/819 (1) interverrà fino all'ottenimento del punto di equilibrio della regolazione.

Pertanto qualora durante il funzionamento si verificasse:

Condizioni operative	Conseguenze operative	Esito conclusivo
Diminuzione della pressione di valle (Pd) per: <ul style="list-style-type: none"> • aumento della portata richiesta; • o diminuzione della pressione di monte (Pu). 	Squilibrio tra la forza della pressione nella camera (A) e la molla di taratura (3) del pilota (4) che provoca: <ul style="list-style-type: none"> • aumento dell'apertura dell'otturatore (5) del pilota (4); • conseguente aumento del valore della pressione di motorizzazione (Pm), all'interno della camera (D). 	Apertura dell'otturatore (7) del regolatore principale (2) fino al ristabilirsi dell'equilibrio delle forze tra la pressione di valle (Pd) nella camera (A) e la molla di taratura (3) del pilota (4).
Aumento della pressione di valle (Pd)	Spostamento dell'otturatore (7) del monitor PM/819 (1) verso la posizione di chiusura per: <ul style="list-style-type: none"> • la diminuzione della pressione di motorizzazione (Pm) dovuta al travaso della pressione stessa tra le camere (D) e (C) del monitor PM/819 (1) attraverso il foro (16); • la forza esercitata dalla molla (6). 	Ritorno della pressione di valle (Pd) al valore prestabilito e all'equilibrio delle forze tra la pressione di valle (Pd) nella camera (A) e la molla di taratura (3) del pilota (4).

Tab. 4.20

4.5.2.1 - VALVOLA ACCELERATRICE M/A

! AVVISO!

Per utilizzi del monitor come accessorio di sicurezza secondo Direttiva 2014/68/EU “PED” si raccomanda l’installazione della valvola acceleratrice M/A.

In caso di inconvenienti al regolatore principale (1), per favorire l’intervento del monitor incorporato PM/819 (2), è prevista l’installazione della valvola acceleratrice M/A (3).

La valvola acceleratrice M/A (3), in funzione di un segnale di pressione di valle (Pd), provvede a scaricare il gas racchiuso nella camera di motorizzazione del monitor, consentendone così un più rapido intervento.

La taratura si esegue ruotando la vite di regolazione (4) in senso orario o antiorario per aumentarne o diminuirne il valore.

In Tab. 4.21 il campo di intervento della valvola acceleratrice M/A:

Valvola acceleratrice	Campo di intervento (bar)
M/A	> 0,55

Tab. 4.21.

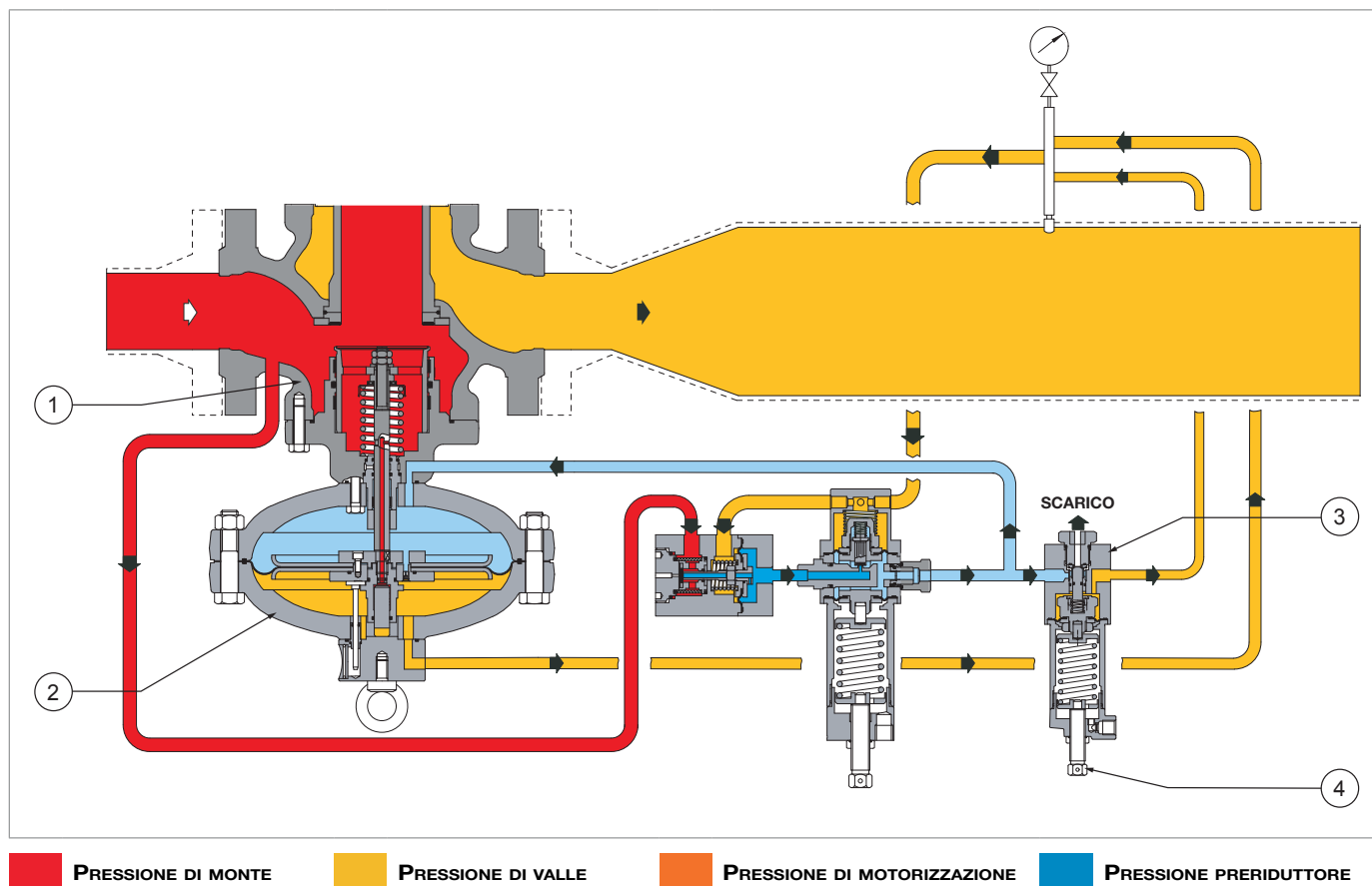


Fig. 4.9. Valvola acceleratrice M/A

4.5.3 - VALVOLA DI BLOCCO

La valvola di blocco è un dispositivo di sicurezza che ha il compito di intercettare il flusso del gas qualora il valore della pressione nel punto di controllo dovesse superare il valore di taratura della valvola stessa.

La valvola di blocco è incorporata al corpo principale dell'apparecchiatura ed è costituita:

- da un sistema di controllo;
- dal meccanismo di blocco.

In caso di intervento la valvola di blocco chiude l'alimentazione del regolatore e del suo pilota di comando.

4.5.3.1 - VALVOLA DI BLOCCO INCORPORATA SB/82

La valvola di blocco incorporata SB/82 può essere azionata:

- dal pressostato;
- manualmente;
- con comando a distanza (opzionale).

Le principali caratteristiche della valvola di blocco incorporata SB/82 sono:

- intervento per incremento e/o diminuzione della pressione di valle;
- pressione di progetto: 100 bar per tutti i componenti dell'accessorio;
- pulsante di chiusura locale;
- solo riarmo manuale con bypass interno azionato dalla leva di riarmo.

Tipo pressostato	Set	Campo di intervento (bar)	AG
Mod. 102M	max	0,2 ÷ 5,5	5
Mod. 103M	max	2 ÷ 7	5
	max	7 ÷ 22	2,5
Mod. 104M	max	15 ÷ 45	2,5
Mod. 105M	max	30 ÷ 90	2,5

Tab. 4.22.

* Per i valori di taratura della molla di minima, fare riferimento al capitolo 13 "Tabelle di taratura"

La valvola di blocco incorporata SB8/2 è costituita da (vedere Fig. 4.10):

Pos.	Descrizione
1	Otturatore
2	Pressostato di comando
3	Sistema di riarmo (comandato manualmente tramite la leva)

Tab. 4.23

FUNZIONAMENTO:

La pressione di intervento agisce sull'elemento di controllo del pressostato di comando (2), il quale solidale con lo stelo (5), riceve una forza antagonista tramite le molle per intervento di massima (7) e di minima (6) pressione, tarate ai valori prefissati.

La traslazione dello stelo (5) provoca lo sgancio del dispositivo (8) di comando del sistema mobile e, con l'azione della molla (9), la chiusura dell'otturatore (1)

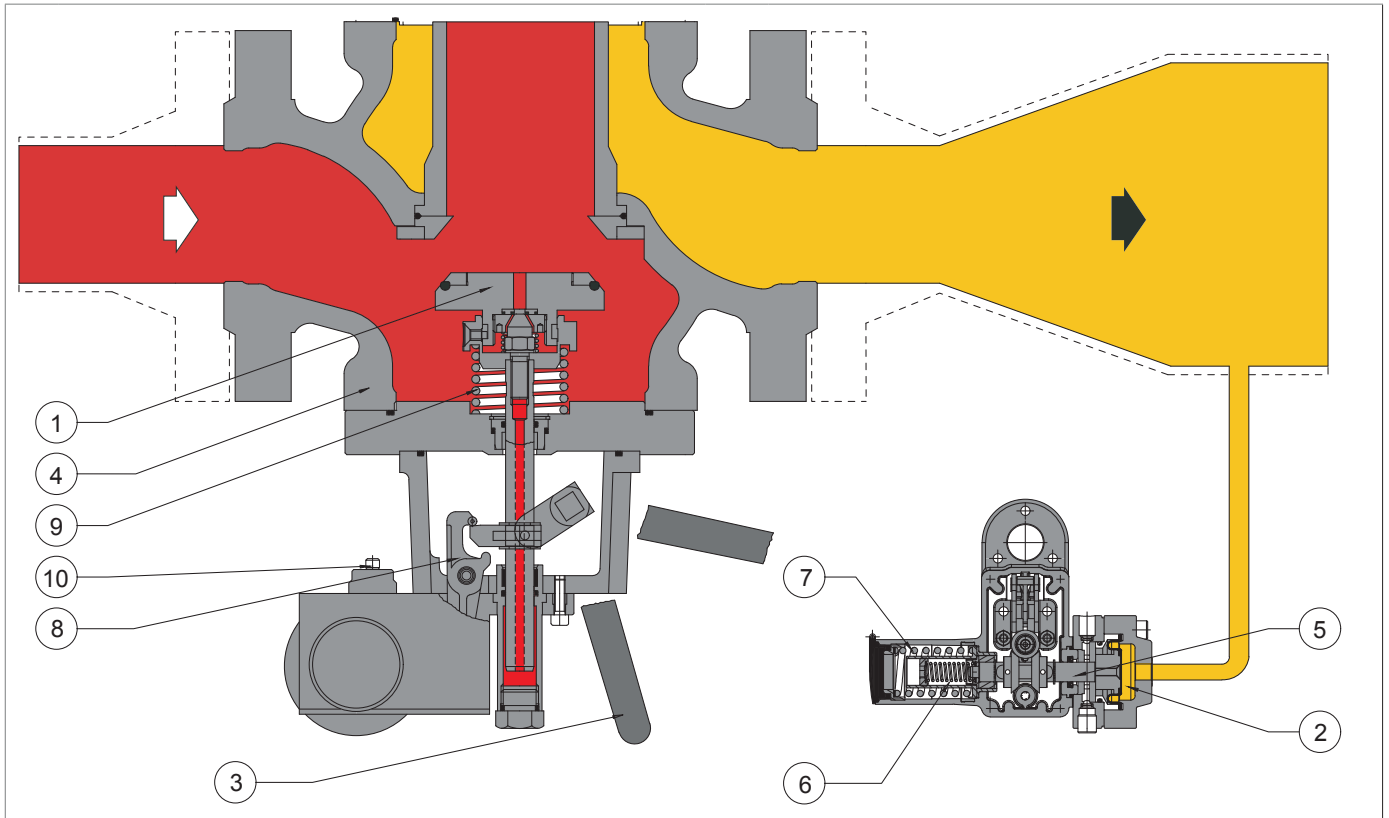
Per riarmare il dispositivo occorre agire sulla leva (3) che:

- nel primo tratto della corsa apre un bypass interno consentendo il travaso della pressione di monte dalla camera di entrata alla camera d'uscita del corpo del regolatore (4) riequilibrando la pressione sull'otturatore (1);
- nel secondo tratto della corsa riaggancia il dispositivo (8) di comando del sistema mobile.

Lo sgancio del dispositivo (8) di comando del sistema mobile può essere comandato anche manualmente tramite pulsante (10).

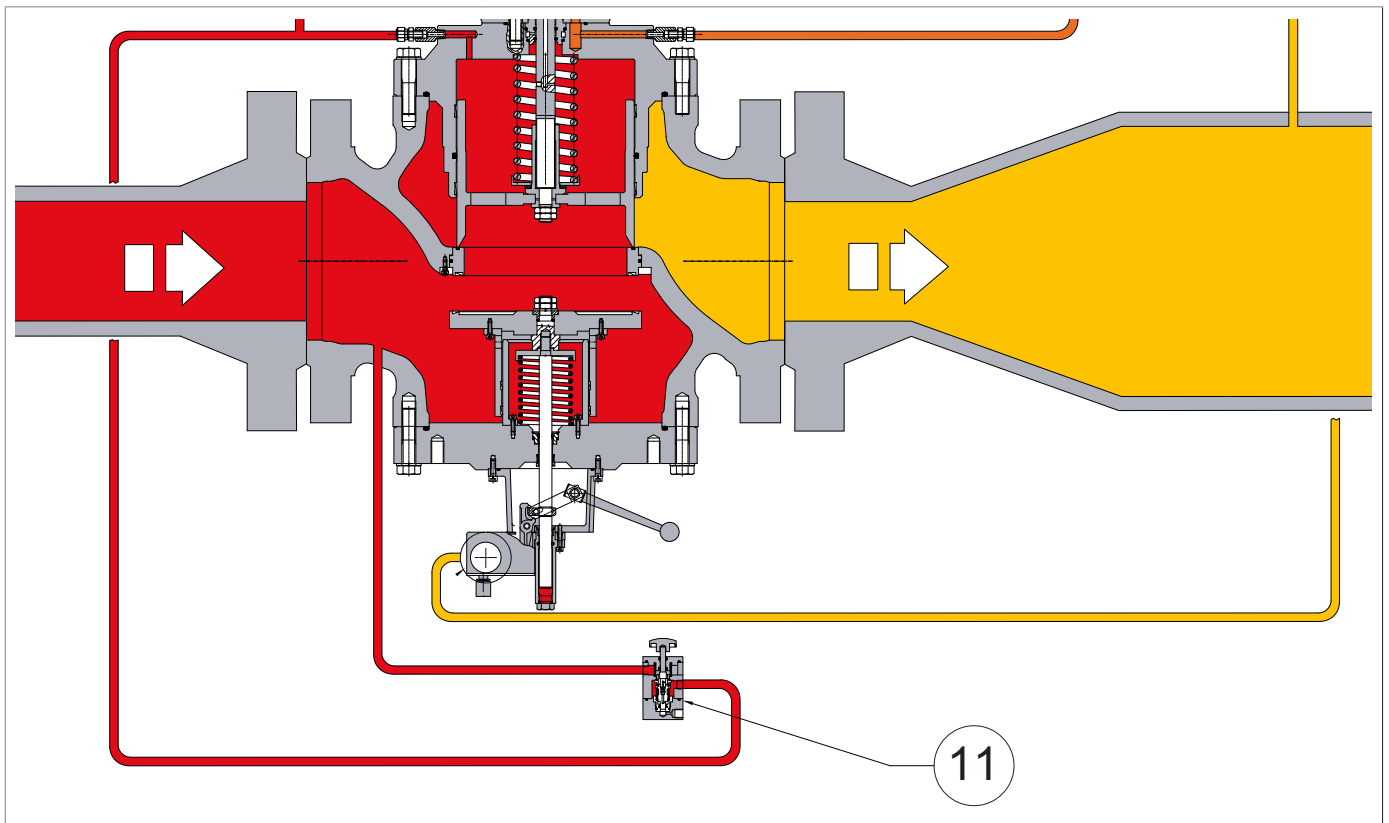
AVVISI!

Per la versione 10", il bypass deve essere eseguito utilizzando il dispositivo di bypass HP2/2 (Fig. 4.11, rif. 11).



■ **PRESSIONE DI MONTE** **■** **PRESSIONE DI VALLE**

Fig. 4.10. REFLUX 819 con valvola di blocco incorporata SB/82



■ **PRESSIONE DI MONTE** **■** **PRESSIONE DI VALLE** **■** **PRESSIONE DI MOTORIZZAZIONE**

Fig. 4.11. Dettaglio by pass HP2/2 per valvola di blocco incorporata SB/82 10"

4.5.3.2 - VALVOLA DI BLOCCO INCORPORATA HB/97

La valvola di blocco incorporata HB/97 può essere azionata:

- dal pressostato;
- manualmente;
- con comando a distanza.

Le principali caratteristiche della valvola di blocco incorporata HB/97 sono:

- otturatore valvola bilanciato;
- pulsante di chiusura locale;
- intervento per incremento e/o diminuzione della pressione di valle;
- bypass incorporato;
- riarmo solo manuale.

Tipo pressostato	Set	Campo di intervento (bar)	AG
Mod. 102M	max	0,2 ÷ 5,5	5
Mod. 103M	max	2 ÷ 7	5
	max	7 ÷ 22	2,5
Mod. 104M	max	15 ÷ 45	2,5
Mod. 105M	max	30 ÷ 90	2,5

Tab. 4.24.

* Per i valori di taratura della molla di minima, fare riferimento al capitolo 13 "Tabelle di taratura"

La valvola di blocco incorporata HB/97 è costituita da (vedere Fig. 4.12):

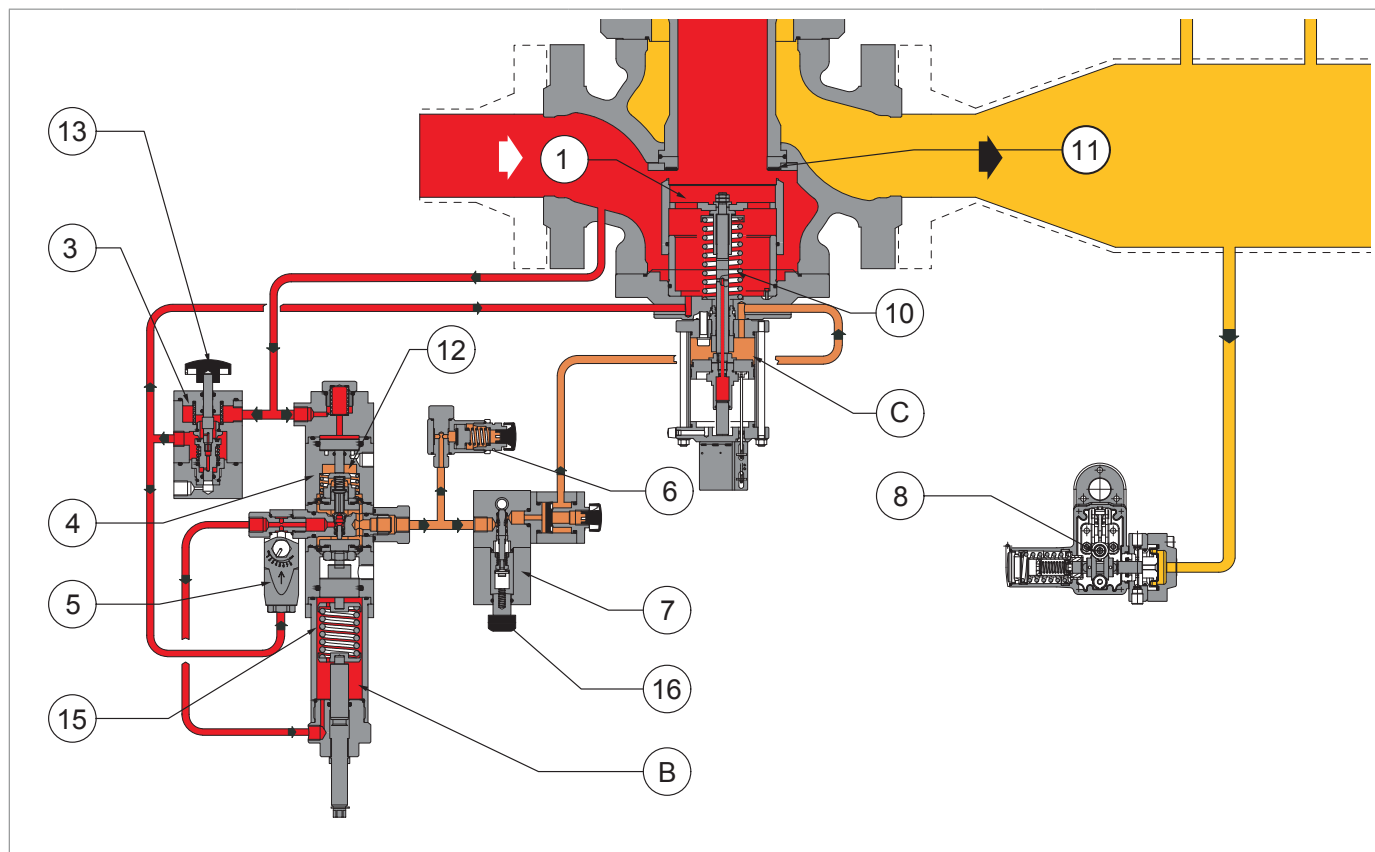
Pos.	Descrizione
1	Otturatore valvola bilanciato
2	Dispositivo LINE OFF 2.0

Tab. 4.25

Il dispositivo LINE OFF 2.0 (3) è composto da (vedere Fig. 4.12):

Pos.	Descrizione
3	HP2/2: dispositivo di filtraggio del gas che alimenta il circuito di controllo; svolge anche funzione di bypass necessaria per il riarmo della valvola di blocco incorporata HB/97.
4	R44/SS: regolatore di pressione necessario per diminuire la pressione di monte del regolatore alla pressione di motorizzazione del cilindro della valvola di blocco incorporata HB/97.
5	AR100: valvola di laminazione del flusso per la regolazione della velocità di carico della pressione nel circuito pneumatico e il filtraggio del gas in entrata nel regolatore R44/SS (6). ! AVVISO! La velocità di carico è regolata da una vite (valore minimo 1, valore massimo 8).
6	VS/FI: valvola di sicurezza utilizzata per: <ul style="list-style-type: none"> • scaricare nell'atmosfera un'eventuale sovrappressione generata da malfunzionamento del regolatore di pressione R44/SS; • proteggere tutto il circuito a valle del regolatore di pressione R44/SS.
7	Valvola 3/2 utilizzata per pressurizzare e depressurizzare il cilindro della valvola di blocco incorporata HB/97.
8	Pressostato di comando: attraverso la testata del pressostato di comando collegata a valle, permette l'intervento della valvola di blocco incorporata HB/97 per aumento o diminuzione della pressione di valle.

Tab. 4.26



■ **PRESSIONE DI MONTE**
 ■ **PRESSIONE DI VALLE**
 ■ **PRESSIONE ALIMENTAZIONE ALL'ATTUATORE**

Fig. 4.12. REFLUX 819 con valvola di blocco incorporata HB/97

FUNZIONAMENTO:

L'otturatore (1) della valvola, in assenza di pressione, è mantenuto in posizione di chiusura dalla molla (10) e poggia sulla guarnizione armata (11).

La pressione di monte (P_u) arriva al dispositivo bypass HP2/2 (3) e nella testata superiore (12) del regolatore R44/SS (4) per impedire un riarmo della valvola non congruo. Agendo sul pulsante di attivazione (13) del bypass, il gas in pressione viene filtrato e va ad alimentare la valvola di laminazione AR100 (5), che a sua volta alimenta:

- la camera della molla di regolazione (B);
- il monte del regolatore R44/SS (5), tarato ad una pressione di 4,5 bar tale da vincere la forza della molla di chiusura (15) della valvola di blocco.

Premendo il pulsante di riarmo (16) si agisce sul sistema di aggancio del pressostato (8), così da permettere attraverso la valvola 3/2 (8):

- la pressurizzazione della camera (C) della valvola di blocco da parte del regolatore R44/SS (4);
- l'apertura dell'otturatore (1).

Nel caso in cui la pressione di valle (P_d) aumenti o diminuisca, il sistema di aggancio del pressostato (8) si sposta per:

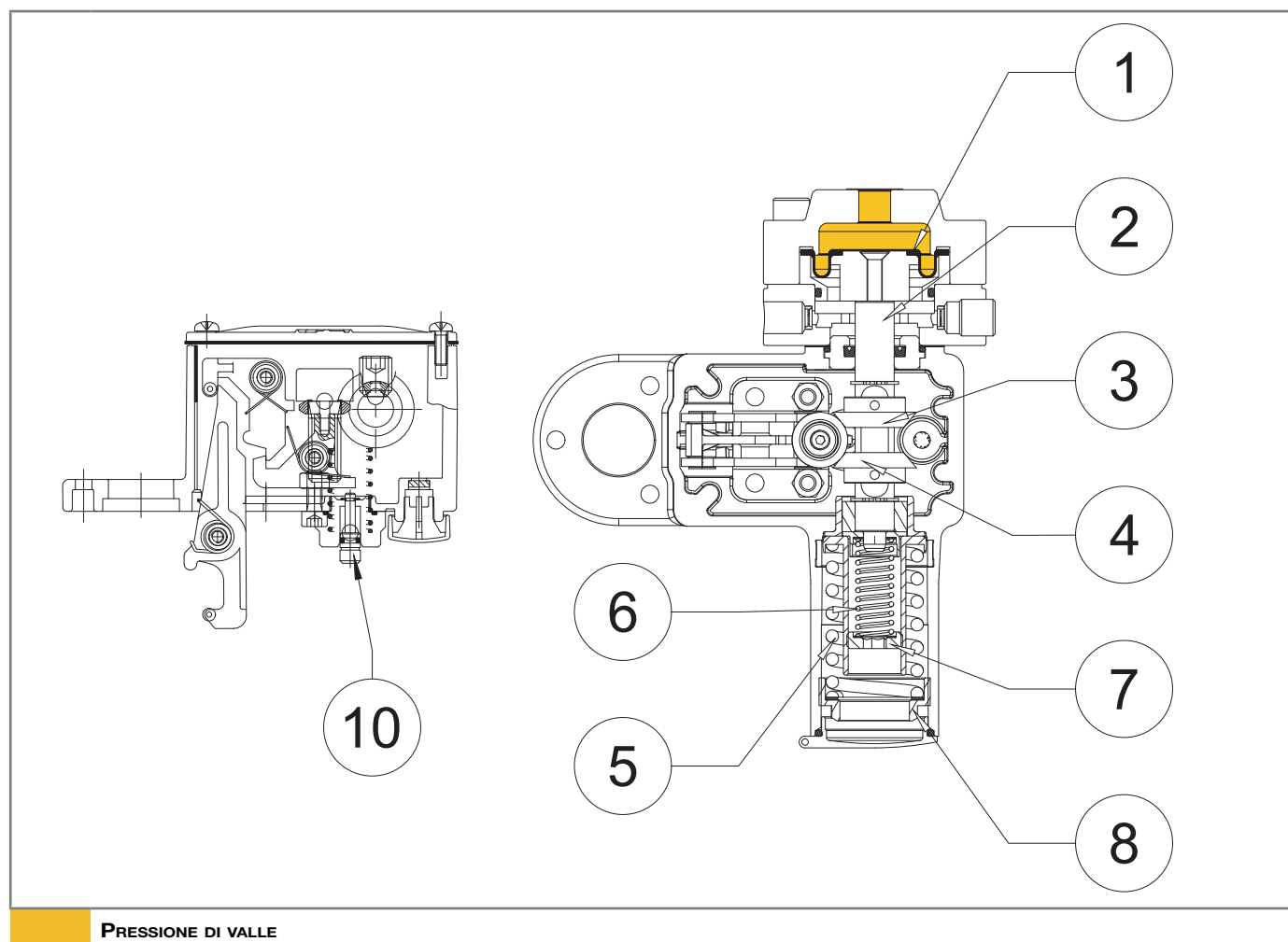
- scaricare nell'atmosfera, attraverso la valvola 3/2 (7), la pressione della camera (C);
- permettere alla molla (10) di portare l'otturatore (1) in posizione di chiusura.

4.5.4 - PRESSOSTATI DELLE VALVOLE DI BLOCCO

Il pressostato è un dispositivo di controllo composto da (vedere Fig. 4.13):

Pos.	Descrizione
1	Elemento di controllo. ! AVVISO! L'elemento di controllo può essere una membrana o un pistone.
2	Stelo.
3-4	Tastatori di regolazione.
5	Molla per intervento di massima pressione.
6	Molla per intervento di minima pressione.
7	Ghiere di regolazione molla di massima OPSO (5).
8	Ghiere di regolazione molla di minima UPSO (6).
10	Pulsante di sgancio manuale.

Tab. 4.27



PRESSIONE DI VALLE

Fig. 4.13. Pressostato dispositivi di blocco

In Tab. 4.28 sono elencati i modelli dei possibili pressostati per questo regolatore:

Modello pressostato	Max [bar]	Min [bar]
102M	0,2 ÷ 5,5	0,05 ÷ 2,8
102MH	0,2 ÷ 5,5	2,8 ÷ 5,5
103M	2 ÷ 22	0,2 ÷ 8
103MH	2 ÷ 22	8 ÷ 19
104M	15 ÷ 45	1,6 ÷ 18
104MH	15 ÷ 45	18 ÷ 41
105M	30 ÷ 90	3 ÷ 44
105MH	30 ÷ 90	44 ÷ 90

Tab. 4.28

5 - TRASPORTO E MOVIMENTAZIONE


5.1 - AVVERTENZE SPECIFICHE PER IL TRASPORTO E LA MOVIMENTAZIONE

AVVISO!

Le attività di trasporto e movimentazione devono essere effettuate da personale:

- qualificato (appositamente addestrato);
- a conoscenza delle regole di prevenzione degli infortuni e sulla sicurezza nei luoghi di lavoro;
- autorizzato all'utilizzo delle attrezzature e dei mezzi di sollevamento;
- nel rispetto delle normative vigenti in vigore nel paese di destinazione dell'apparecchiatura.

Trasporto con carrello elevatore o gru

Qualifica operatore	Addetto al trasporto, movimentazione, scarico e collocazione in sito
DPI necessari	 <p>AVVERTENZA!</p> <p>I D.P.I. elencati in questo prospetto sono relativi al rischio connesso con l'apparecchiatura. Per i D.P.I. necessari alla protezione da rischio connesso a luogo di lavoro, installazione o condizioni operative, è necessario fare riferimento:</p> <ul style="list-style-type: none"> • alle norme vigenti presso il Paese di installazione; • ad eventuali indicazioni fornite dal Responsabile della Sicurezza presso la struttura di installazione.
Mezzo di sollevamento	Gru a paranco, carrello elevatore o adeguato mezzo similare.
Pesi e dimensioni dell'apparecchiatura	Per le dimensioni e i pesi fare riferimento al paragrafo "5.2 - Caratteristiche fisiche dell'apparecchiatura".

Tab. 5.29

5.1.1 - IMBALLO E SISTEMI DI FISSAGGIO UTILIZZATI PER IL TRASPORTO

L'imballo per il trasporto è stato studiato e realizzato al fine di evitare danni durante il normale trasporto, lo stoccaggio e la relativa manipolazione.

L'apparecchiatura e i ricambi devono essere mantenuti nei rispettivi imballi fino alla loro installazione.




Al ricevimento dell'apparecchiatura:

- verificare che l'imballo sia integro e nessuna parte abbia subito danni durante il trasporto e/o la movimentazione;
- segnalare immediatamente a PIETRO FIORENTINI S.p.A. eventuali danni riscontrati.

! AVVISO!

PIETRO FIORENTINI S.p.A. non risponde dei danni a cose o a persone causati da incidenti provocati dal mancato rispetto delle istruzioni riportate nel presente manuale.

In Tab. 5.30 sono illustrate le tipologie d'imballo utilizzate:

Rif.	Tipo di imballo	Immagine
A	Scatola in cartone	
B	Scatola in legno	
C	Pallet	

Tab. 5.30

5.2 - CARATTERISTICHE FISICHE DELL'APPARECCHIATURA

5.2.1 - REFLUX 819 (+LDB/171)

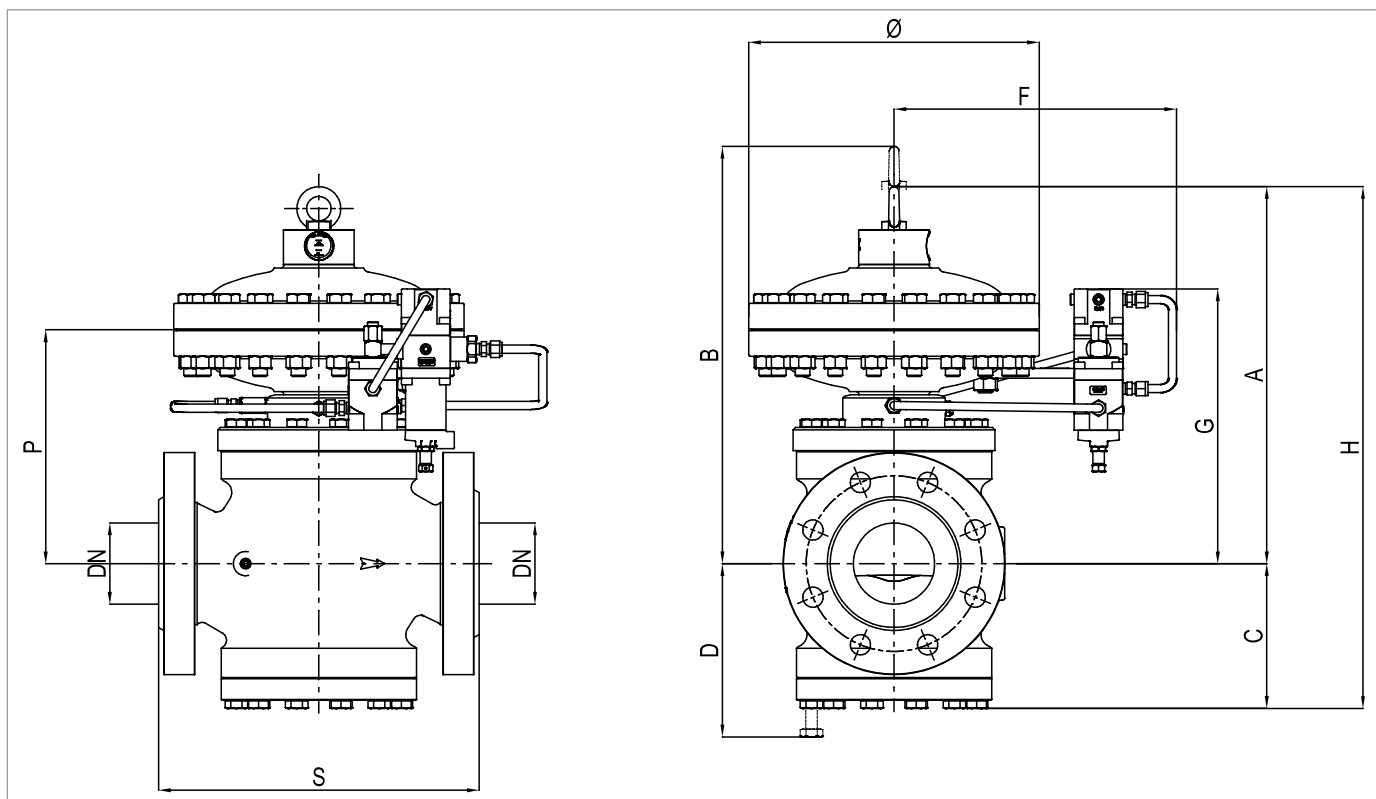


Fig. 5.14. Caratteristiche fisiche REFLUX 819 (+LDB/171)

Ingombri e dimensioni REFLUX 819 (+LDB/171)								
Diametro nominale [mm]	25	50	80	100	150	200	250	300
Grandezza [pollici]	1"	2"	3"	4"	6"	8"	10"	12"
S - Ansi 150/PN 16	184	254	298	352	451	543	673	737
S - Ansi 300	197	267	317	368	473	568	708	775
S - Ansi 600	210	286	336	394	508	609	752	819
Ø	278	278	360	360	510	510	610	718
A	320	350	430	490	650	750	800	950
B	410	430	530	600	735	850	900	1195
C	100	130	150	190	225	265	340	372
D	130	160	200	250	275	320	440	475
F	310	310	320	320	420	420	470	500
G	260	290	350	380	410	460	560	645
H	420	480	580	680	875	1015	1140	1322
P	170	200	260	290	320	370	500	630
Conessioni pneumatiche di collegamento	Øe 10mm x Øi 8mm							

Tab. 5.31

Pesi [kgf]								
Ansi 150/PN 16	44	61	105	146	308	408	900	1335
Ansi 300	45	62	109	156	345	470	950	1410
Ansi 600	46	64	112	165	360	495	1000	1490

Tab. 5.32

5.2.2 - REFLUX 819 + DB/819

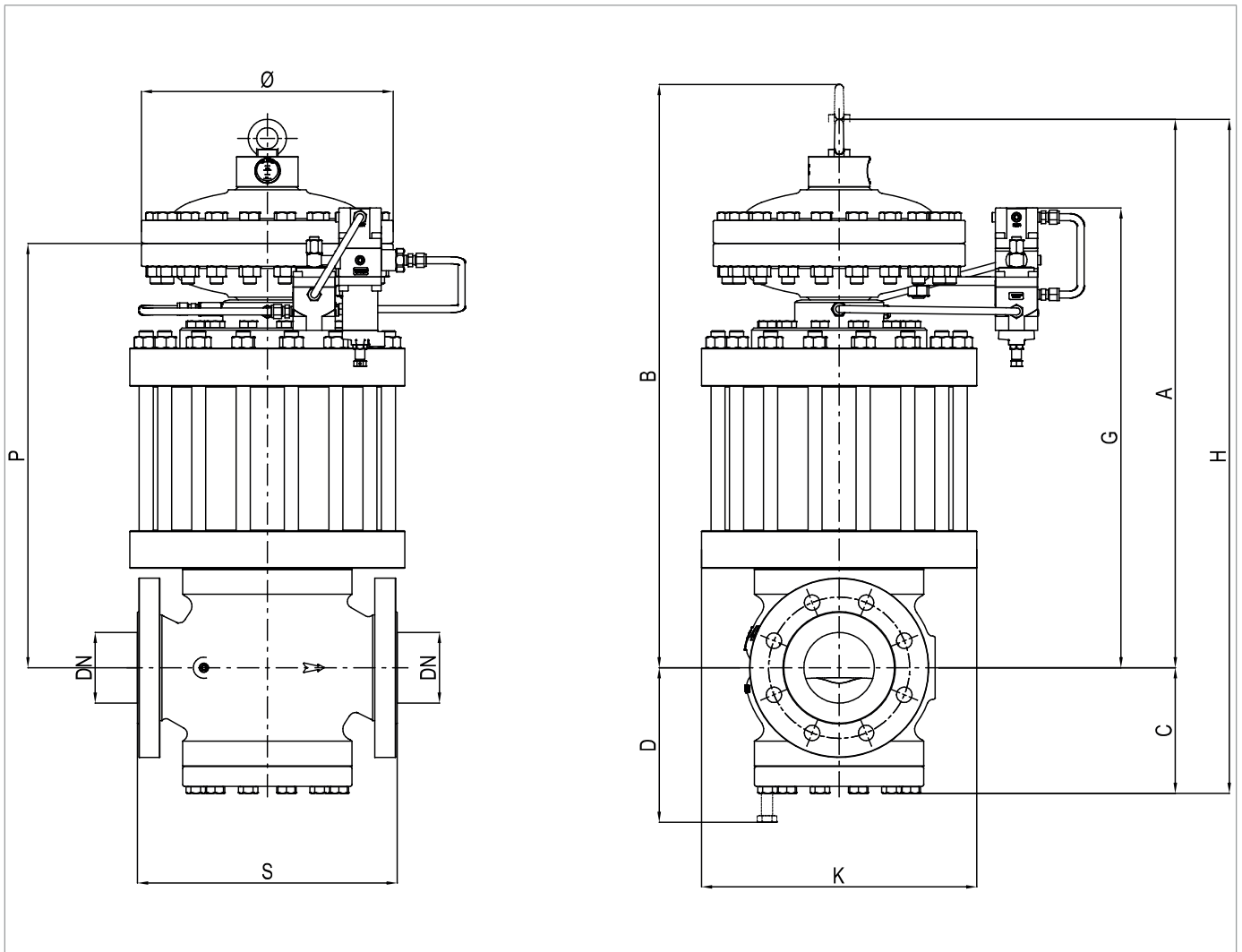


Fig. 5.15. Caratteristiche fisiche REFLUX 819 + DB/819

Ingombri e dimensioni REFLUX 819 + DB/819								
Diametro nominale [mm]	25	50	80	100	150	200	250	300
Grandezza [pollici]	1"	2"	3"	4"	6"	8"	10"	12"
S - Ansi 150/PN 16	184	254	298	352	451	543	673	737
S - Ansi 300	197	267	317	368	473	568	708	775
S - Ansi 600	210	286	336	394	508	609	752	819
Ø	278	278	360	360	510	510	610	718
A	520	575	700	800	935	1085	1300	1505
B	610	640	785	895	1120	1250	1500	1771
C	100	130	150	190	225	265	340	372
D	130	160	200	250	275	320	440	475
F	310	310	320	320	420	420	470	500
G	425	495	615	670	795	895	1100	1220
H	620	705	850	990	1160	1350	1640	1877
K	220	300	330	390	480	595	695	745
P	370	400	505	585	690	770	1000	1205
Conessioni pneumatiche di collegamento	Øe 10mm x Øi 8mm							

Tab. 5.33

Pesi [kgf]								
Ansi 150/PN 16	44	61	105	146	308	408	900	1335
Ansi 300	45	62	109	156	345	470	950	1410
Ansi 600	46	64	112	165	360	495	1000	1490

Tab. 5.34

5.2.3 - REFLUX 819 + PM/819

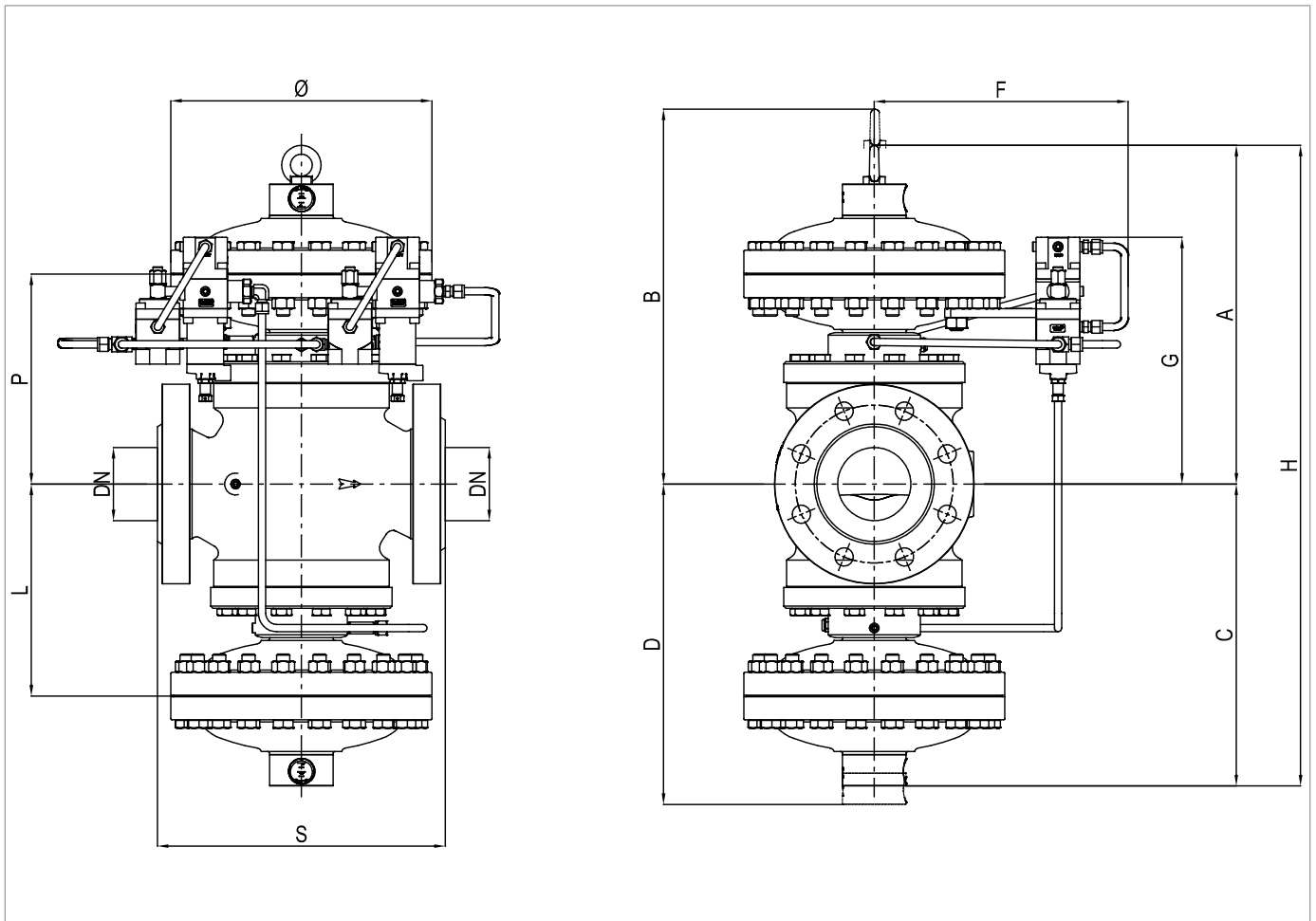


Fig. 5.16. Caratteristiche fisiche REFLUX 819 + PM/819

Ingombri e dimensioni REFLUX 819 + PM/819							
Diametro nominale [mm]	25	50	80	100	150	200	250
Grandezza [pollici]	1"	2"	3"	4"	6"	8"	10"
S - Ansi 150/PN 16	184	254	298	352	451	543	673
S - Ansi 300	197	267	317	368	473	568	708
S - Ansi 600	210	286	336	394	508	609	752
Ø	278	278	360	360	510	510	610
A	320	350	430	490	650	750	800
B	410	430	530	600	735	850	900
C	320	350	430	490	650	750	800
D	410	430	530	600	735	850	900
F	310	310	320	320	420	420	470
G	260	290	350	380	410	460	560
H	640	700	860	980	1300	1500	1600
L	170	200	260	290	320	370	500
P	170	200	260	290	320	370	500
Conessioni pneumatiche di collegamento	Øe 10mm x Øi 8mm						

Tab. 5.35

Pesi [kgf]							
Ansi 150/PN 16	33	68	135	160	370	525	1100
Ansi 300	34	70	138	165	390	585	1150
Ansi 600	35	72	148	190	420	625	1250

Tab. 5.36

5.2.4 - REFLUX 819 + SB/82

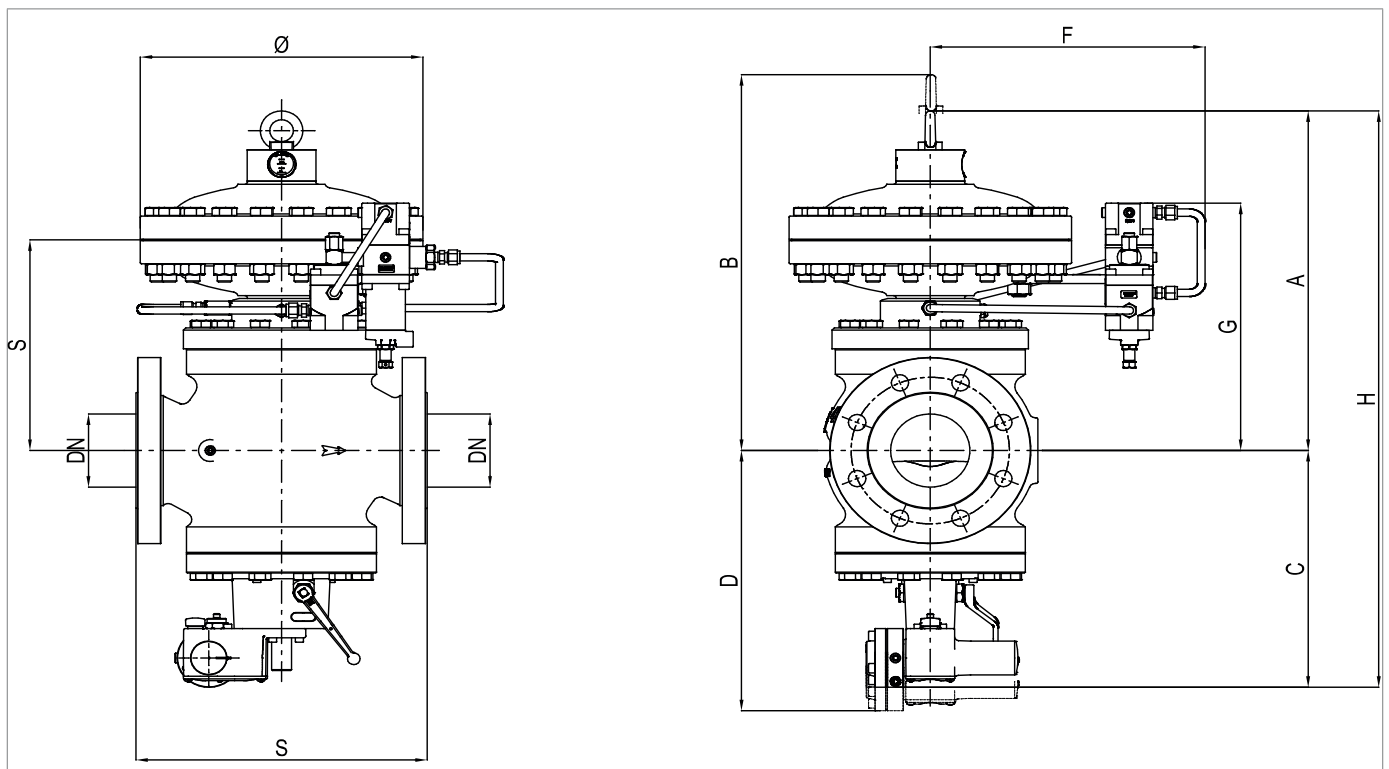


Fig. 5.17. Caratteristiche fisiche REFLUX 819 + SB/82

Ingombri e dimensioni REFLUX 819 + SB/82

Diametro nominale [mm]	25	50	80	100	150	200	250
Grandezza [pollici]	1"	2"	3"	4"	6"	8"	10"
S - Ansi 150/PN 16	184	254	298	352	451	543	673
S - Ansi 300	197	267	317	368	473	568	708
S - Ansi 600	210	286	336	394	508	609	752
Ø	278	278	360	360	510	510	610
A	320	350	430	490	650	750	800
B	410	430	530	600	735	850	900
C	215	240	270	300	375	450	530
D	280	330	380	440	560	625	730
F	310	310	320	320	420	420	470
G	260	290	350	380	410	460	560
H	535	590	700	790	1025	1200	1330
P	170	200	260	290	320	370	500
Conessioni pneumatiche di collegamento	Øe 10mm x Øi 8mm						

Tab. 5.37
Pesi [kgf]

Ansi 150/PN 16	53	71	115	160	320	460	950
Ansi 300	55	73	122	171	365	525	1000
Ansi 600	56	75	125	180	380	550	1050

Tab. 5.38

5.2.5 - REFLUX 819 + HB/97

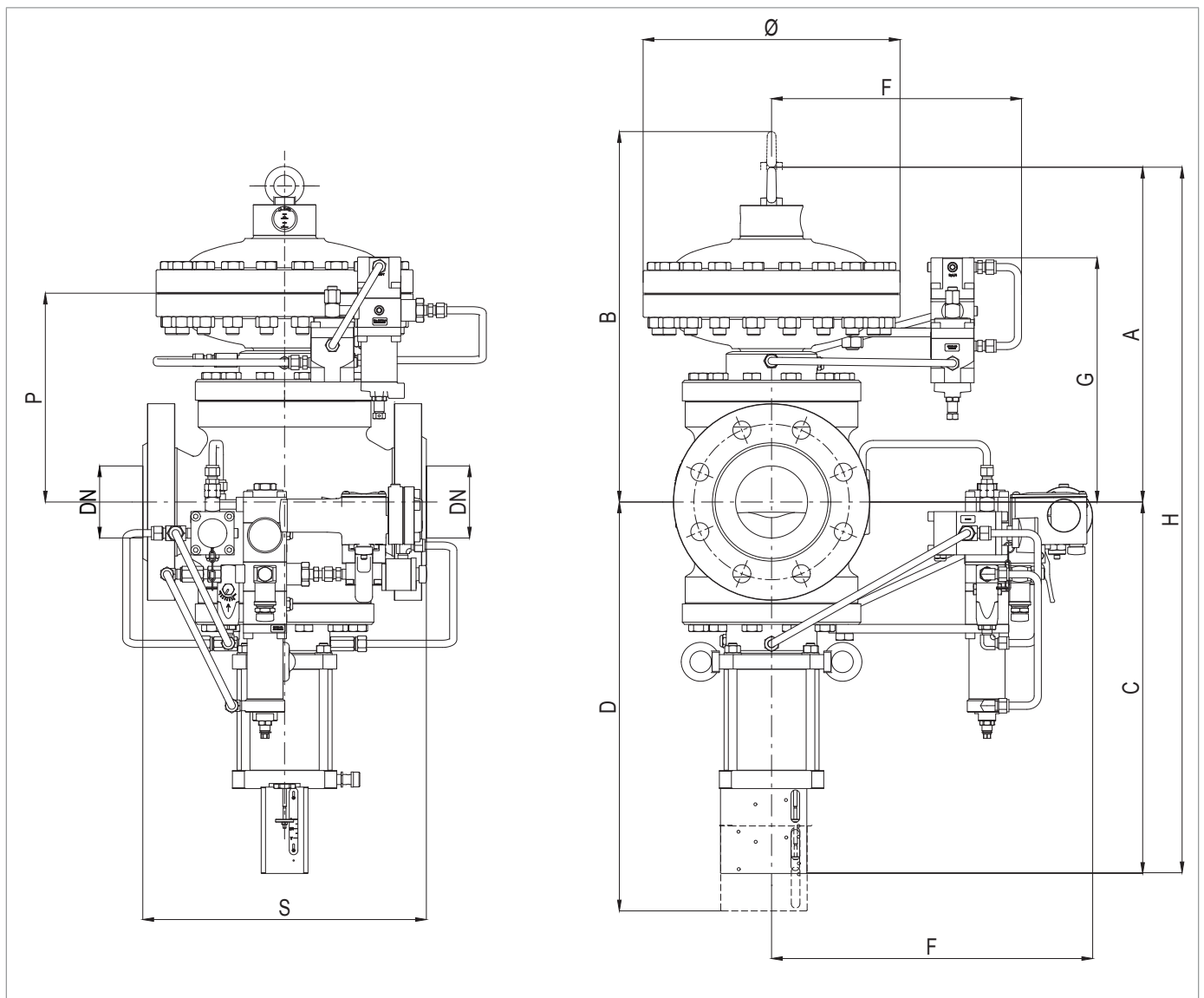


Fig. 5.18. Caratteristiche fisiche REFLUX 819 + HB/97

Ingombri e dimensioni REFLUX 819 + HB/97					
Diametro nominale [mm]	100	150	200	250	300
Grandezza [pollici]	4"	6"	8"	10"	12"
S - Ansi 150/PN 16	352	451	543	673	737
S - Ansi 300	368	473	568	708	775
S - Ansi 600	394	508	609	752	819
Ø	360	510	510	610	718
A	490	650	750	800	950
B	-	-	-	-	1135
C	-	-	-	-	940
D	650	835	900	1060	1250
F	358	410	445	510	530
G	-	-	-	-	644
H	1008	1295	1437	1596	1890
P	-	-	-	-	603
Conessioni pneumatiche di collegamento					

Tab. 5.39

Pesi [kgf]					
Ansi 150/PN 16	150	310	414	894	1615
Ansi 300	179	406	558	1079	1690
Ansi 600	191	432	584	1099	1770

Tab. 5.40

5.2.6 - REFLUX 819 + DB/819 + PM/819

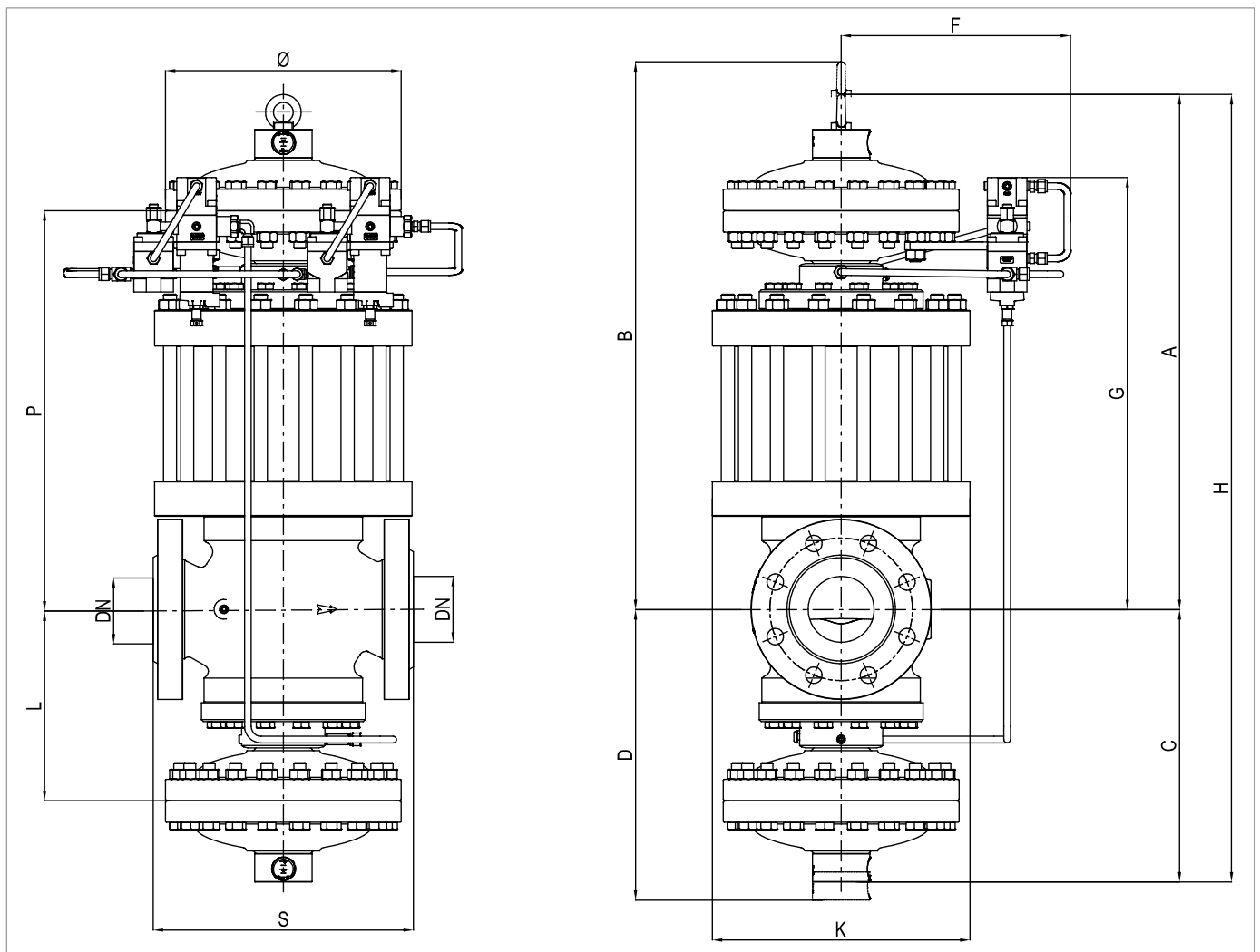


Fig. 5.19. Caratteristiche fisiche REFLUX 819 + DB/819 + PM/819

Ingombri e dimensioni REFLUX 819 + DB/819 + PM/819							
Diametro nominale [mm]	25	50	80	100	150	200	250
Grandezza [pollici]	1"	2"	3"	4"	6"	8"	10"
S - Ansi 150/PN 16	184	254	298	352	451	543	673
S - Ansi 300	197	267	317	368	473	568	708
S - Ansi 600	210	286	336	394	508	609	752
Ø	278	278	360	360	510	510	610
A	520	575	700	800	935	1085	1300
B	610	640	785	895	1120	1250	1500
C	320	350	430	490	650	750	800
D	410	430	530	600	735	850	900
F	310	310	320	320	420	420	470
G	425	495	615	670	795	895	1100
H	840	925	1130	1290	1585	1835	2100
K	220	300	330	390	480	595	695
L	170	200	260	290	320	370	500
P	370	400	505	585	690	770	1000
Conessioni pneumatiche di collegamento	Øe 10mm x Øi 8mm						

Tab. 5.41

Pesi [kgf]							
Ansi 150/PN 16	110	170	270	359	774	1097	1780
Ansi 300	112	172	267	388	783	1185	1880
Ansi 600	113	174	270	397	815	1210	1930

Tab. 5.42

5.2.7 - REFLUX 819 + DB/819 + SB/82

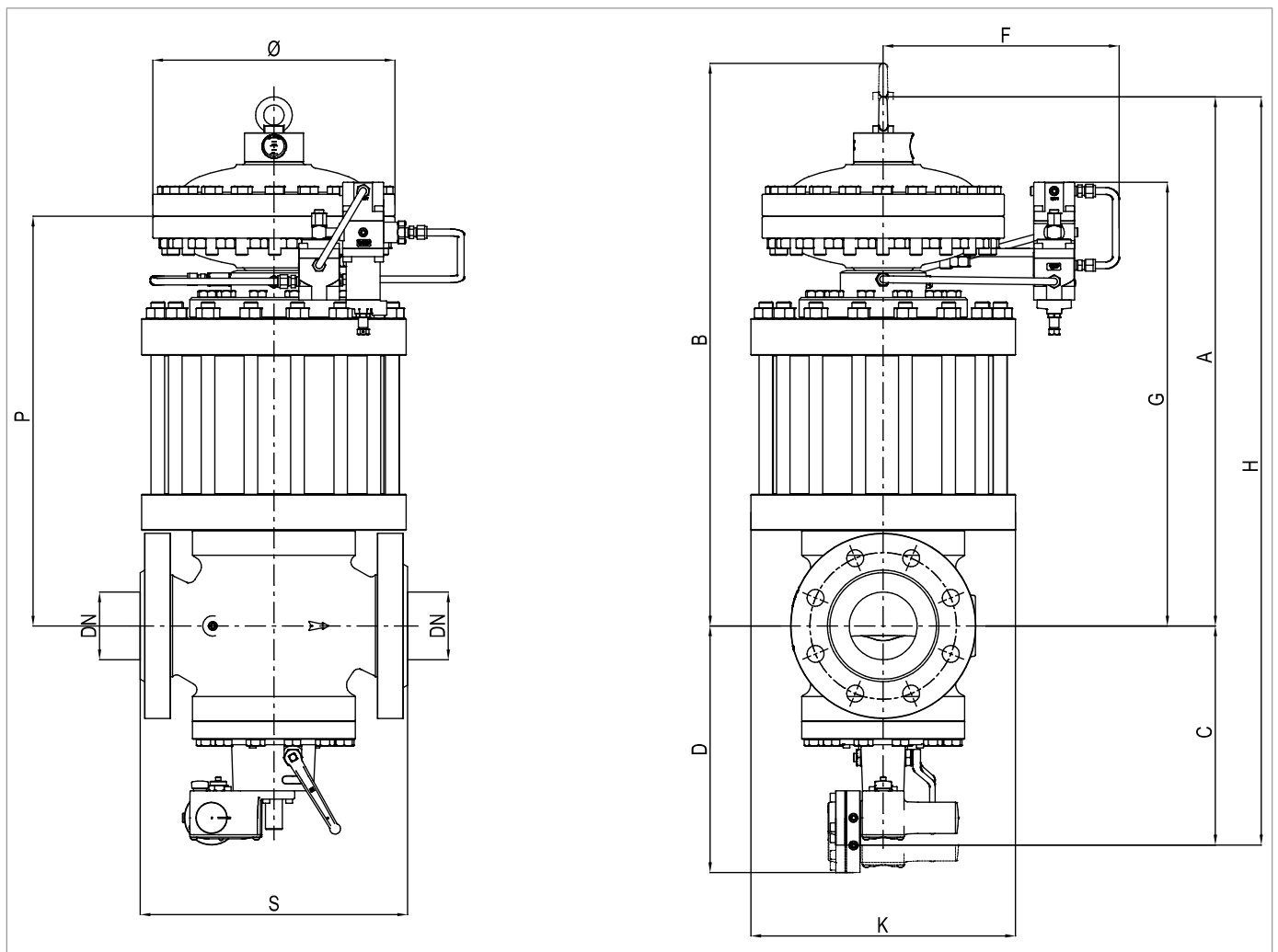


Fig. 5.20. Caratteristiche fisiche REFLUX 819 + DB/819 + SB/82

Ingombri e dimensioni REFLUX 819 + DB/819 + SB/82							
Diametro nominale [mm]	25	50	80	100	150	200	250
Grandezza [pollici]	1"	2"	3"	4"	6"	8"	10"
S - Ansi 150/PN 16	184	254	298	352	451	543	673
S - Ansi 300	197	267	317	368	473	568	708
S - Ansi 600	210	286	336	394	508	609	752
Ø	278	278	360	360	510	510	610
A	520	575	700	800	935	1085	1300
B	610	640	785	895	1120	1250	1500
C	215	240	270	300	375	450	530
D	280	330	380	440	560	625	730
F	310	310	320	320	420	420	470
G	425	495	615	670	795	895	1100
H	735	815	970	1100	1310	1535	1830
K	220	300	330	390	480	595	695
P	370	400	505	585	690	770	1000
Conessioni pneumatiche di collegamento	Øe 10mm x Øi 8mm						

Tab. 5.43

Pesi [kgf]							
Ansi 150/PN 16	79	136	205	274	577	887	1330
Ansi 300	82	139	217	304	628	980	1430
Ansi 600	83	141	220	313	660	1500	1480

Tab. 5.44

5.2.8 - REFLUX 819 + DB/819 + HB/97

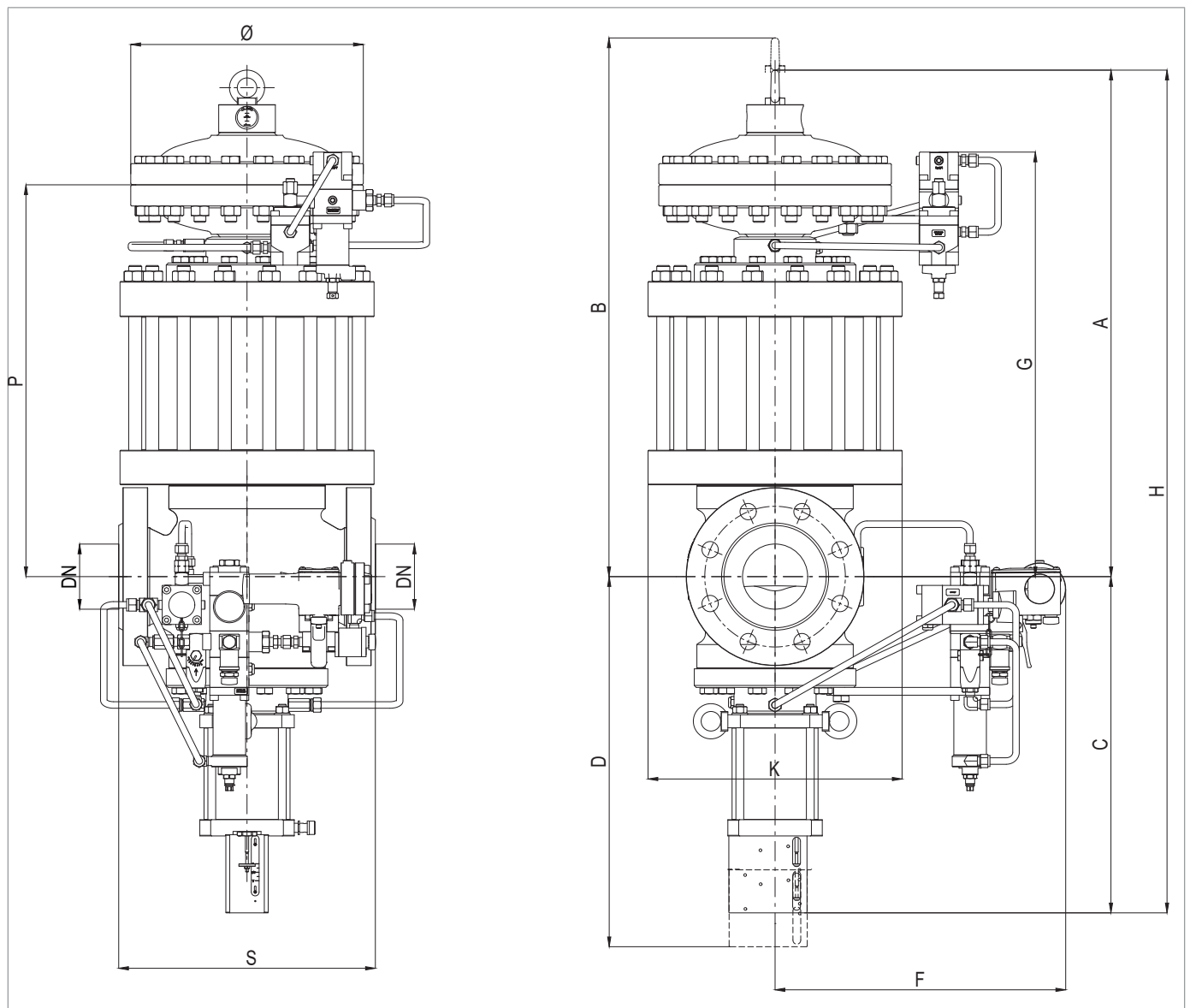


Fig. 5.21. Caratteristiche fisiche REFLUX 819 + DB/819 + HB/97

Ingombri e dimensioni REFLUX 819 + DB/819 + HB/97					
Diametro nominale [mm]	100	150	200	250	300
Grandezza [pollici]	4"	6"	8"	10"	12"
S - Ansi 150/PN 16	352	451	543	673	737
S - Ansi 300	368	473	568	708	775
S - Ansi 600	394	508	609	752	819
Ø	360	510	510	610	718
A	-	-	-	-	1505
B	-	-	-	-	1771
C	518	645	687	796	940
D	650	835	900	1060	1250
F	358	410	445	510	530
G	-	-	-	-	1220
H	1318	1580	1772	2096	2445
K	390	480	595	695	745
P	585	690	770	1000	1205
Conessioni pneumatiche di collegamento					

Tab. 5.45

Pesi [kgf]					
Ansi 150/PN 16	266	569	569	569	2315
Ansi 300	318	661	1006	1761	2503
Ansi 600	330	687	1022	1781	2590

Tab. 5.46

5.3 - METODO DI ANCORAGGIO E SOLLEVAMENTO DELL'APPARECCHIATURA

PERICOLO!

Prima di movimentare l'apparecchiatura, assicurarsi che la portata dei mezzi di sollevamento sia adeguata al carico.

AVVERTENZA!

Le attività di scarico, trasporto e movimentazione devono essere effettuate da operatori qualificati per tali operazioni ed appositamente addestrati:

- sulle regole di prevenzione degli infortuni;
- sulla sicurezza nei luoghi di lavoro;
- sull'utilizzo del mezzo di sollevamento.

ATTENZIONE!

Prima di movimentare l'apparecchiatura:

- rimuovere o assicurare solidamente al carico ogni componente mobile o pendente;
- proteggere le attrezzature più delicate;
- verificare che il carico sia stabile.

5.3.1 - METODO DI MOVIMENTAZIONE CON CARRELLO ELEVATORE

PERICOLO!

È vietato:

- transitare sotto i carichi sospesi;
- movimentare il carico sopra il personale operante nella zona sito/stabilimento.

AVVERTENZA!

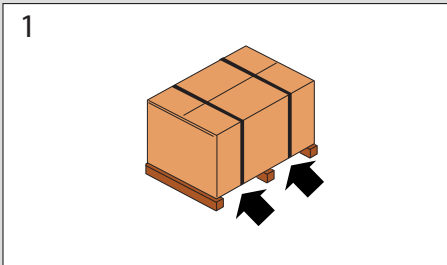
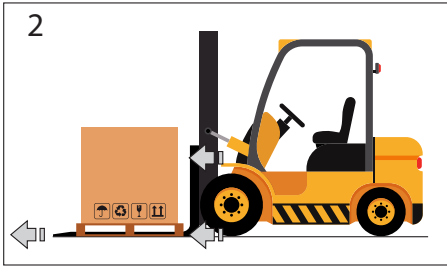

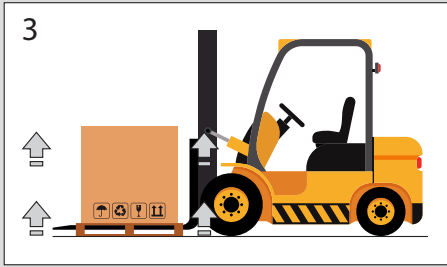
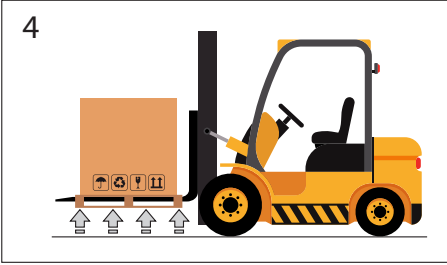
Sui carrelli elevatori è vietato:

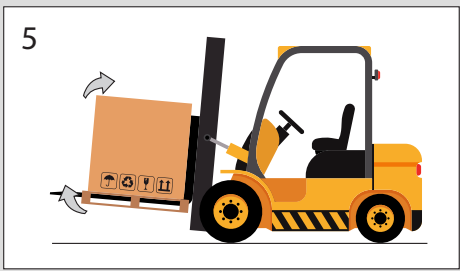
- il trasporto di passeggeri;
- il sollevamento di persone.

AVVISO!

L'imballo deve essere movimentato sempre in posizione verticale

Procedere come descritto in Tab. 5.47:

Passo	Azione	Immagine
1	Posizionare le forche del carrello elevatore sotto piano di carico.	
2	Assicurarsi che le forche fuoriescano dalla parte anteriore del carico (almeno 5 cm), per una lunghezza sufficiente ad eliminare eventuali rischi di ribaltamento del carico trasportato.	
3	Sollevare le forche fino al contatto col carico.  AVVISO! Se necessario fissare il carico alle forche con morsetti o dispositivi simili.	
4	Sollevare lentamente il carico di qualche decina di centimetri e verificarne la stabilità facendo attenzione che il baricentro del carico sia posizionato al centro delle forche di sollevamento.	

Passo	Azione	Immagine
5	<p>Inclinare il montante all'indietro (verso il posto guida) per avvantaggiare il momento ribaltante e garantire una maggiore stabilità del carico durante il trasporto.</p>	
6	<p>Adeguare la velocità di trasporto in base alla pavimentazione ed al tipo di carico, evitando manovre brusche.</p> <p>⚠ AVVERTENZA!</p> <p>Nel caso in cui:</p> <ul style="list-style-type: none"> • ingombri lungo il percorso; • particolari situazioni operative; <p>non permettano una perfetta visuale all'operatore, è necessaria l'assistenza di un operatore a terra, posto al di fuori del raggio d'azione del mezzo di sollevamento, con il compito di eseguire segnalazioni.</p>	-
7	<p>Posizionare il carico nella zona di installazione prescelta.</p>	-

Tab. 5.47

5.3.2 - METODO DI MOVIMENTAZIONE CON GRU

AVVERTENZA!

Utilizzare obbligatoriamente catene, funi e golfari marcati CE. Non utilizzare catene collegate tra loro mediante bulloni.

Verificare sempre che:

- il fermo di sicurezza del gancio torni nella posizione iniziale;
- le funi siano in ottimo stato e di adeguata sezione.


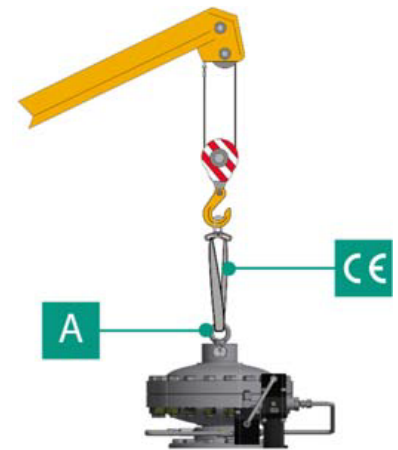

È vietato:

- strisciare il carico sul terreno;
- operare in prossimità di linee elettriche;
- sostare nel raggio d'azione della gru.

AVVISO!


L'imballo deve essere movimentato sempre in posizione verticale.

La movimentazione dell'apparecchiatura deve essere eseguita utilizzando i punti di sollevamento previsti sull'apparecchiatura stessa. Per eseguire correttamente il trasporto la seguente procedura in Tab. 5.48:

Passo	Azione	Immagine
1	<p>Agganciare la fune o la catena di sollevamento agli appositi supporti (A).</p> <p> AVVERTENZA!</p> <p>Il punto di sollevamento è dimensionato per sollevare la sola apparecchiatura e non altre parti di impianto ad essa collegate.</p>	
2	<p>Sollevare leggermente il carico assicurandosi della tenuta di funi o catene.</p> <p> AVVISO!</p> <p>Verificare che il carico sia correttamente bilanciato.</p>	
3	Movimentare il carico evitando manovre brusche.	
4	Posizionare il carico nella zona di installazione prescelta.	

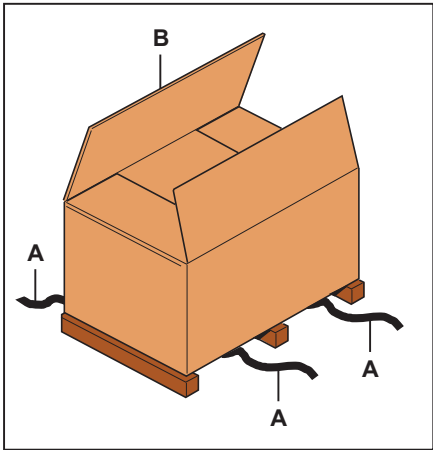
Tab. 5.48

5.4 - RIMOZIONE DELL'IMBALLO

Rimozione imballo	
Qualifica operatore	<ul style="list-style-type: none"> • Addetto al trasporto, movimentazione, scarico e collocazione in sito; • Installatore.
DPI necessari	<div style="display: flex; align-items: center;">  <div style="margin-left: 10px;"> <p>AVVERTENZA!</p> <p>I D.P.I. elencati in questo prospetto sono relativi al rischio connesso con l'apparecchiatura. Per i D.P.I. necessari alla protezione da rischio connesso a luogo di lavoro o condizioni operative, è necessario fare riferimento:</p> <ul style="list-style-type: none"> • alle norme vigenti presso il Paese di installazione; • ad eventuali indicazioni fornite dal Responsabile della Sicurezza presso la struttura di installazione. </div> </div>

Tab. 5.49

Per il disimballo dell'apparecchiatura in scatola di cartone, procedere come descritto Tab. 5.50:

Passo	Azione	Immagine
1	Rimuovere le reggette (A).	
2	Rimuovere il cartone di imballo (B).	
3	Rimuovere i fermi che fissano l'apparecchiatura al basamento (quando presenti).	
4	<p>Spostare l'apparecchiatura dal basamento al luogo ad essa destinato.</p> <div style="border: 1px solid blue; padding: 5px;"> <p>AVVISO!</p> <p>Per movimentare manualmente l'apparecchiatura, se le dimensioni/peso della stessa lo richiedono, impiegare almeno n°2 operatori.</p> </div>	

Tab. 5.50

AVVISO!

Dopo aver rimosso tutti i materiali di imballo, controllare l'eventuale presenza di anomalie.

In presenza di anomalie:

- non eseguire le operazioni di installazione;
- rivolgersi a PIETRO FIORENTINI S.p.A. comunicando i dati riportati sulla targhetta identificativa dell'apparecchiatura.


5.4.1 - SMALTIMENTO DELL'IMBALLO

AVVISO!

Separare i vari materiali costituenti l'imballo e smaltirli in ottemperanza alle normative vigenti nel Paese di installazione.

5.5 - STOCCAGGIO E CONDIZIONI AMBIENTALI

Nel caso in cui l'apparecchiatura dovesse essere stoccata per un lungo periodo, vengono riportate le condizioni ambientali minime previste. Solo il rispetto di tali prescrizioni permette di garantire le performance dichiarate:

Condizioni	Dati
Periodo di stoccaggio massimo	Massimo 3 anni. <div style="border: 1px solid blue; padding: 5px;">  AVVISO! Per installazioni in periodi successivi, consultare il paragrafo "5.5.1 - Avvertenze di pre-installazione dopo uno stoccaggio prolungato". </div>
Temperatura	Non superiore ai 25°C
Umidità	Non superiore ai 70%
Radiazioni	Lontano da fonti di radiazioni come da norma UNI ISO 2230:2009

Tab. 5.51

5.5.1 - AVVERTENZE DI PRE-INSTALLAZIONE DOPO UNO STOCCAGGIO PROLUNGATO

Per installazioni in seguito a periodi di stoccaggio superiori ai 3 anni è necessario verificare le condizioni di tutte le parti in gomma e, nel caso queste risultino deteriorate, sostituirle in modo da poter garantire il corretto funzionamento dell'apparecchiatura.

Per la sostituzione delle parti in gomma dell'apparecchiatura consultare il capitolo "9 - Manutenzione e verifiche funzionali".

 **AVVISO!**
PIETRO FIORENTINI S.p.A. consiglia una verifica dello stato di conservazione delle parti in gomma per periodi di inattività o stoccaggio superiori ai 3 anni.

6 - INSTALLAZIONE

6.1 - PRE-REQUISITI DI INSTALLAZIONE

6.1.1 - CONDIZIONI AMBIENTALI AMMESSE

AVVERTENZA!

Per l'utilizzo in sicurezza dell'apparecchiatura, rispettando le condizioni ambientali ammesse, attenersi ai dati riportati sulla targa del regolatore e sui suoi eventuali accessori (fare riferimento al paragrafo "2.8 - Targhe di identificazione applicate").

Il luogo di installazione deve essere idoneo all'utilizzo dell'apparecchiatura in condizioni di sicurezza.

L'area di installazione dell'apparecchiatura deve disporre di un'illuminazione che garantisca all'operatore una buona visibilità durante le fasi di lavoro sull'apparecchiatura.

AVVISO!

L'apparecchiatura deve lavorare in luoghi correttamente illuminati mediante illuminazione artificiale adeguata alla salvaguardia dell'operatore (in conformità alle norme UNI EN 12464-1:2011 e UNI EN 12464-2:2014). Nel caso di operazioni di manutenzione localizzate in aree e/o parti non sufficientemente illuminate è obbligatorio:

- utilizzare tutte le sorgenti luminose dello stabilimento di installazione;
- dotarsi di un sistema d'illuminazione portatile o connesso alla rete di alimentazione elettrica conforme alla direttiva 2014/34/UE (ATEX) per l'utilizzo in ambienti a rischio di esplosione;
- rispettare la temperatura indicata sulla targhetta dell'apparecchiatura.

6.1.2 - VERIFICHE PRIMA DELL'INSTALLAZIONE

Rispetto alla sua **pressione ammissibile PS**, l'apparecchiatura non necessita di alcun ulteriore dispositivo di sicurezza posto a monte per la protezione da eventuali sovrappressioni quando, per la stazione di riduzione a monte, la massima pressione incidentale di valle risulti:

$$\text{MIPd} \leq 1,1 \text{ PS}$$

MIPd = valore di massima pressione incidentale di valle (per ulteriori informazioni consultare la norma UNI EN 12186:2014).

ATTENZIONE!







Qualora l'installazione dell'apparecchiatura richieda l'applicazione in campo di raccordi a compressione, questi devono essere installati seguendo le istruzioni del Produttore dei raccordi stessi.

La scelta dei raccordi deve essere compatibile con:

- l'impiego specificato per l'apparecchiatura;
- le specifiche di impianto quando previste.

Prima di procedere con l'installazione è necessario assicurarsi che:

- le dimensioni previste del luogo di installazione siano compatibili con le dimensioni dell'apparecchiatura;
- non ci siano impedimenti alle operazioni di manutenzione degli addetti;
- le tubazioni di monte e di valle siano al medesimo livello e in grado di sopportare il peso dell'apparecchiatura;
- le connessioni di entrata e uscita delle tubazioni siano allineate sulle flange;
- le connessioni di entrata e uscita dell'apparecchiatura siano pulite e non abbiano subito danni;
- l'interno della tubazione di monte sia pulita e priva di residui di lavorazione quali scorie di saldatura, sabbia, residui di vernice, acqua, ecc...

Installazione	
Qualifica operatore	Installatore
DPI necessari	<div style="display: flex; justify-content: space-around; align-items: center;">      </div> <div style="background-color: #ff8c00; padding: 5px; margin-top: 5px;">  AVVERTENZA! </div> <p>I D.P.I. elencati in questo prospetto sono relativi al rischio connesso con l'apparecchiatura. Per i D.P.I. necessari alla protezione da rischio connesso a luogo di lavoro, installazione o condizioni operative, è necessario fare riferimento:</p> <ul style="list-style-type: none"> • alle norme vigenti presso il Paese di installazione; • ad eventuali indicazioni fornite dal Responsabile della Sicurezza presso la struttura di installazione.
Attrezzatura necessaria	Fare riferimento al capitolo "7 - Attrezzature per la messa in servizio/manutenzione".

Tab. 6.52

6.2 - AVVERTENZE DI SICUREZZA SPECIFICHE PER LA FASE D'INSTALLAZIONE

AVVERTENZA!

Prima di procedere alla fase di installazione assicurarsi che le valvole di monte e di valle installate sulla linea siano chiuse.

AVVERTENZA!

L'installazione potrebbe avvenire anche in ambienti a rischio di esplosione e questo implica l'adozione di tutte le misure di prevenzione e protezione necessarie.

Per tali misure fare riferimento alle regolamentazioni vigenti del luogo di installazione.

6.3 - INFORMAZIONI GENERALI SULLE CONNESSIONI

L'apparecchiatura deve essere installata nella linea con la freccia sul corpo rivolta nella direzione del flusso del gas. Nell'installazione in linea così come nell'installazione in squadra, devono essere presenti (vedere Fig. 6.22 e Fig. 6.23):

Pos.	Descrizione
1	n°1 valvola di intercettazione a monte dell'apparecchiatura.
2	n°2 valvole di sfiato poste una a monte e una a valle dell'apparecchiatura.
3	n°2 manometri posti uno a monte e uno a valle dell'apparecchiatura.
4	n°1 regolatore di pressione.
5	n°1 valvola di intercettazione a valle.

Tab. 6.53

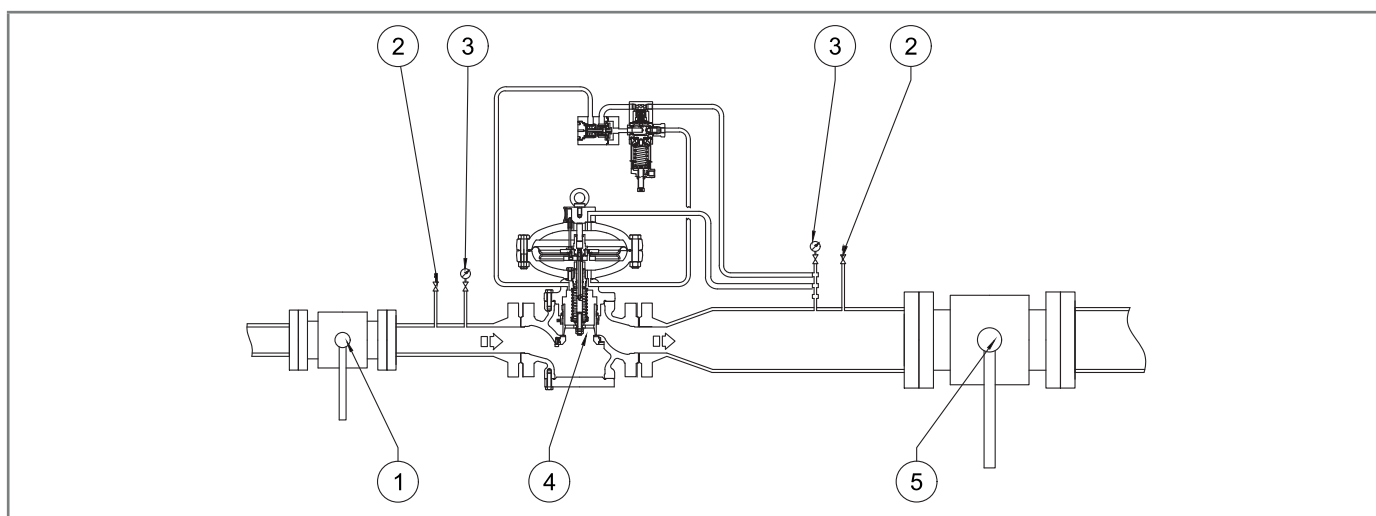


Fig. 6.22. Installazione in linea

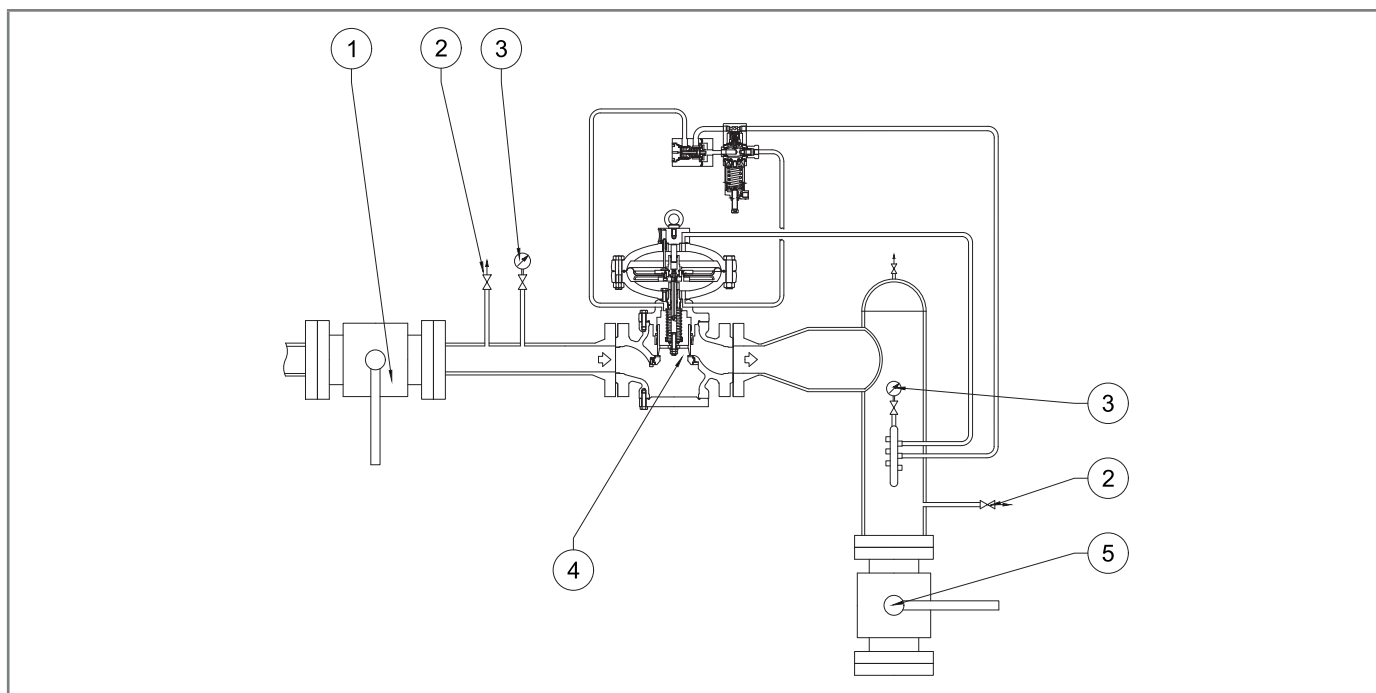


Fig. 6.23. Installazione in squadra

! AVVISO!

Quando il dispositivo viene utilizzato in stazioni di riduzione della pressione del gas, deve essere installato almeno secondo i requisiti previsti dalle norme UNI EN 12186:2014 o UNI EN 12279:2007.

Gli sfiati dell'apparecchiatura devono essere convogliati secondo le norme UNI EN 12186:2014 o UNI EN 12279:2007 o gli standard vigenti nel luogo di installazione dell'apparecchiatura.

6.4 - POSIZIONI DI INSTALLAZIONE DEL REGOLATORE

In Fig. 6.24 e Fig. 6.25 sono illustrate le tipiche disposizioni del regolatore:

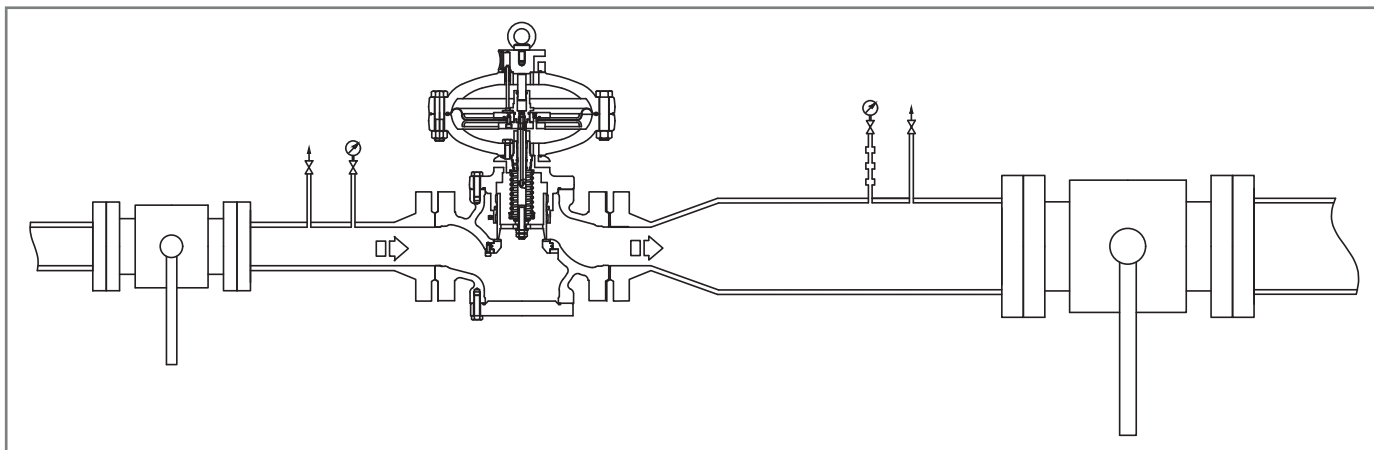


Fig. 6.24. *Posizione standard*

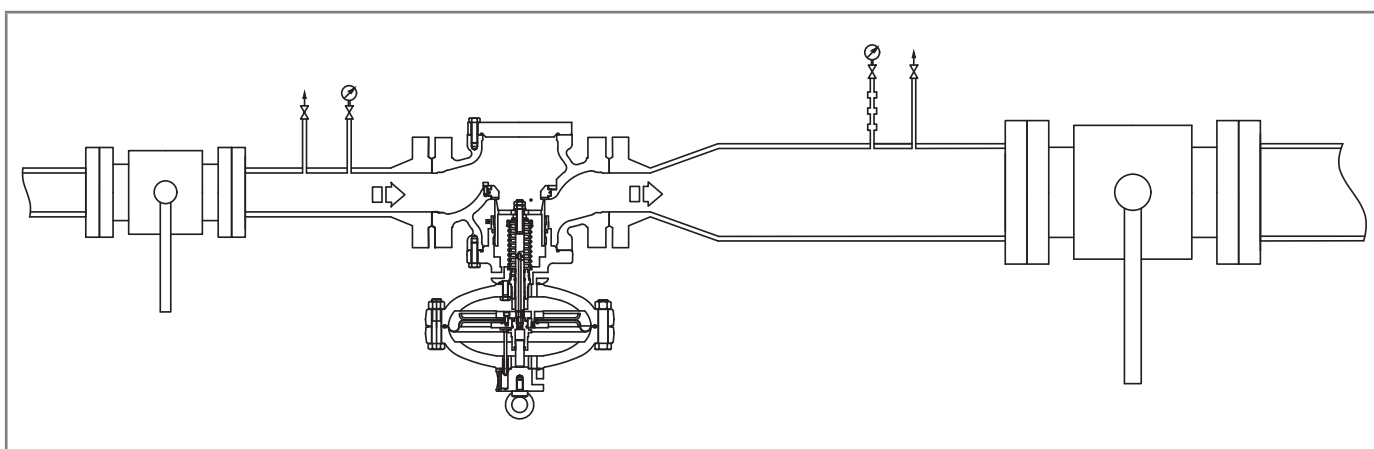


Fig. 6.25. *Posizione capovolta*

6.5 - PROCEDURE D'INSTALLAZIONE

6.5.1 - PROCEDURA D'INSTALLAZIONE DELL'APPARECCHIATURA

Passo	Azione
1	Posizionare l'apparecchiatura nel tratto della linea adibita ad essa.
2	Posizionare le guarnizioni tra la flangia della linea e la flangia del regolatore.
3	Inserire i bulloni negli appositi fori delle flange di collegamento.
4	Avvitare i bulloni seguendo le regole tecniche per il serraggio delle flange.

Tab. 6.54

AVVISO!

Per l'installazione eseguita dopo la manutenzione, sostituire le guarnizioni.

6.5.2 - COLLEGAMENTO DELLE PRESE DI IMPULSO ALLA TUBAZIONE DI VALLE

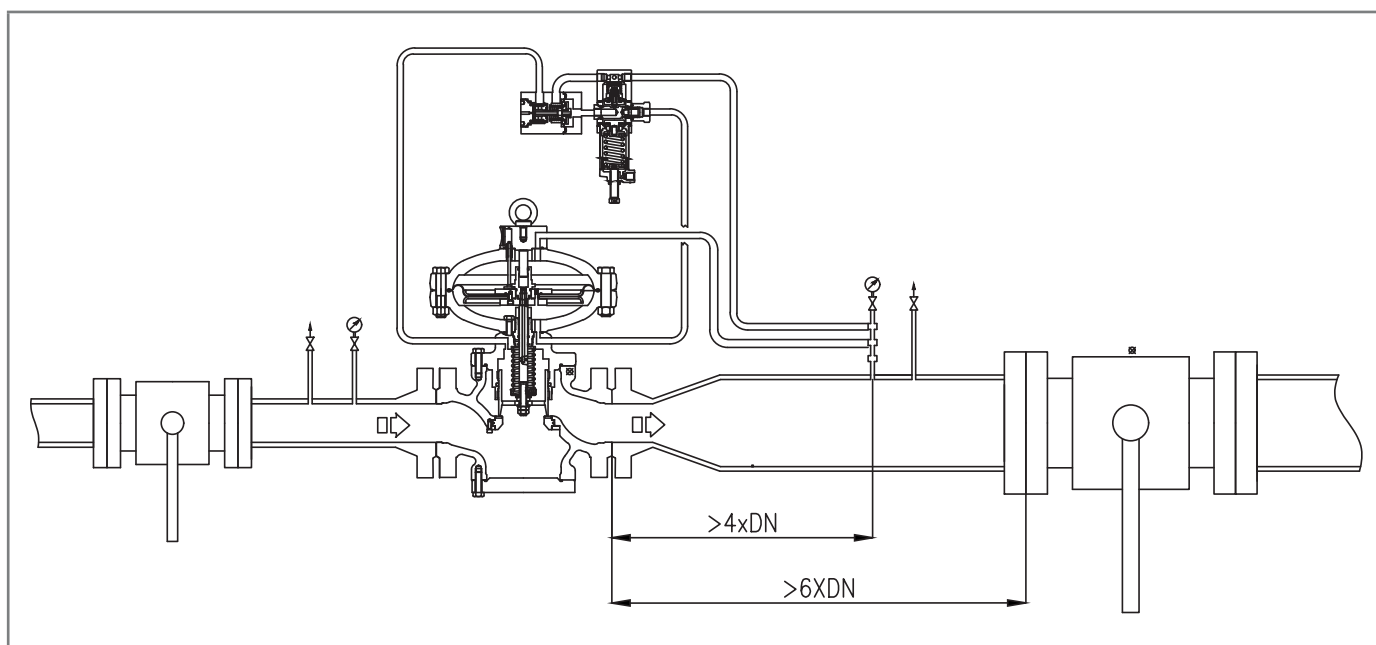


Fig. 6.26. Collegamento prese d'impulso alla tubazione di valle

Per ottenere una buona regolazione è indispensabile che:

- la valvola di intercettazione a valle sia posta almeno a 6 volte il diametro nominale del tubo a valle del regolatore;
- le prese di impulso di valle siano poste su un tratto rettilineo di tubazione (di diametro uniforme) avente lunghezza pari ad almeno 4 volte il diametro nominale della tubazione stessa;

ATTENZIONE!

Lo scarico del pilota non deve essere collegata alla presa multipla.

Per prestazioni ottimali, la velocità del fluido in pressione nel punto di presa non superi i seguenti valori:

$V_{max} = 30 \text{ m/s}$ per $P_a > 5 \text{ bar}$

$V_{max} = 25 \text{ m/s}$ per $P_a < 5 \text{ bar}$

Come limite di utilizzo, la velocità del fluido in pressione nel punto di presa non superi i seguenti valori:

$V_{max} = 40 \text{ m/s}$ per $P_a > 5 \text{ bar}$

Per calcolare la velocità del flusso utilizzare la formula seguente:

$$V = 345,92 \times \frac{Q}{DN^2} \times \frac{1 - 0,002 \times Pd}{1 + Pd}$$

V = velocità del gas in m/sec

Q = portata del gas Sm³/h

DN = diametro nominale della tubazione in mm

Pd = pressione di uscita del regolatore in barg

! AVVISO!

Tutti i collegamenti pneumatici da eseguirsi in campo dovranno avere tubazioni con un diametro interno minimo pari a 8 mm.

Per evitare il raccogliersi di impurità e condense nelle tubazioni delle prese di impulso è necessario che:

- gli attacchi della tubazione siano sempre saldati sulla parte superiore o a max 90° sull'asse della tubazione stessa (fare riferimento alla Fig. 6.27);
- il foro sulla tubazione non presenti bave o sporgenze interne;
- la pendenza della tubazione sia sempre del 5-10% verso l'attacco della tubazione di valle.

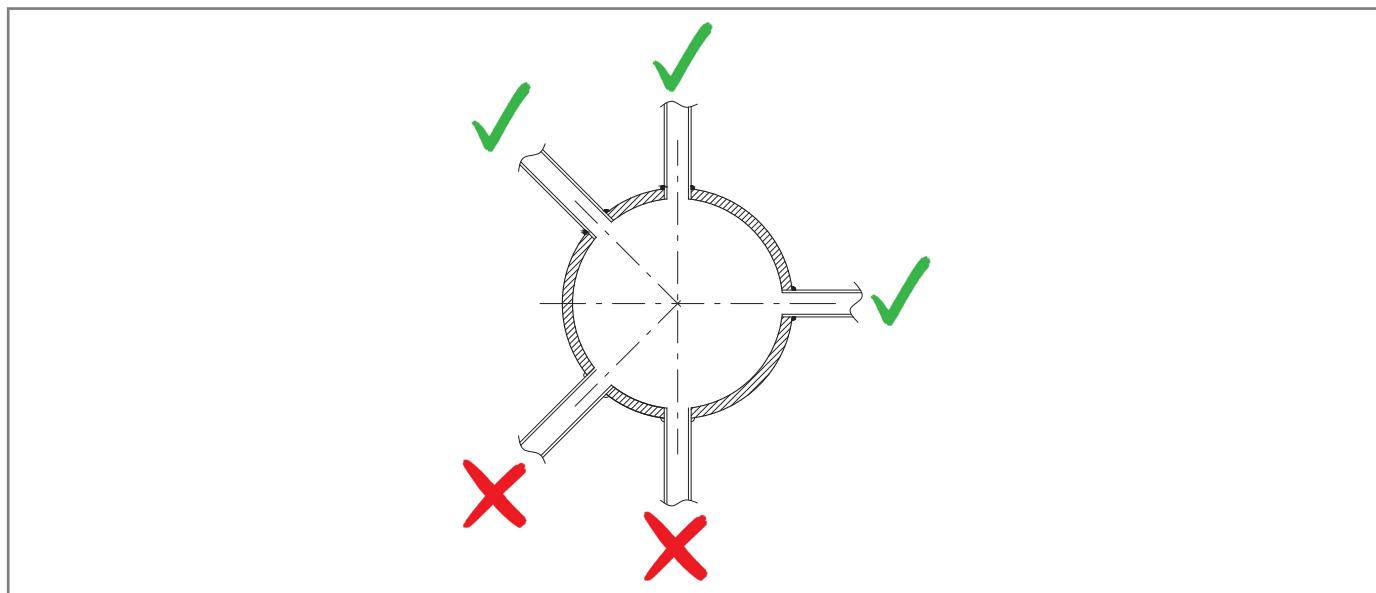


Fig. 6.27. Attacchi saldati della tubazione

Nel caso in cui sia presente una presa di impulso, collegare le connessioni dell'apparecchiatura come indicato di seguito:

- 1 e 2 alla presa di scarico della testata di comando del monitor PM/819, quando presente;
- 3 e 4 alle prese di impulso piloti;
- 5 e 6 alle prese di impulso della valvola acceleratrice del blocco, quando presente.

! AVVISO!

Si sconsiglia di interporre valvole di intercettazione sulle prese di impulso nel caso in cui sia presente una presa d'impulso multipla.

In ogni caso seguire le norme vigenti nel luogo di installazione e utilizzo dell'apparecchiatura.

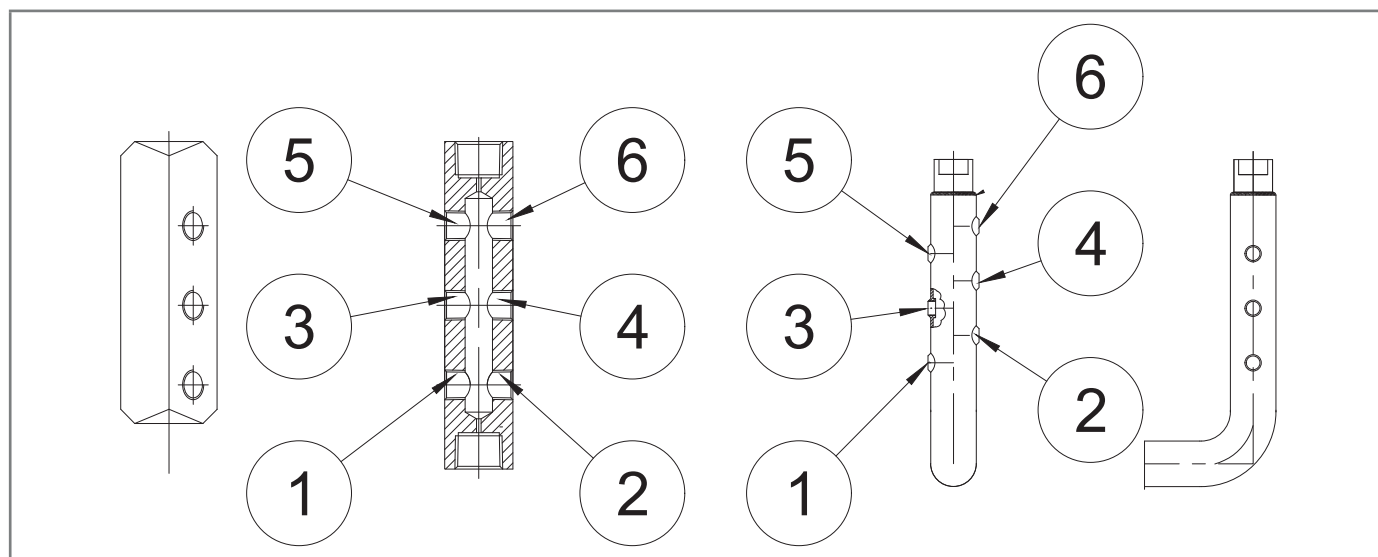


Fig. 6.28. Connessioni dell'apparecchiatura


6.6 - VERIFICA POST-INSTALLAZIONE E PRE-MESSA IN SERVIZIO

In servizio è necessario assicurarsi che tutte le connessioni siano:

- fissate/serrate correttamente per evitare eventuali perdite durante la messa in servizio;
- collegate in maniera corretta.



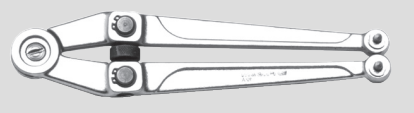

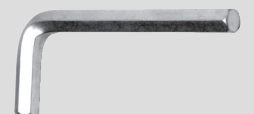

7 - ATTREZZATURE PER LA MESSA IN SERVIZIO/MANUTENZIONE

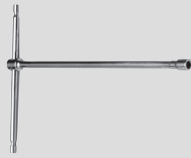





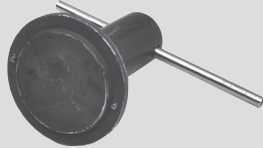

7.1 - ELENCO DELLE ATTREZZATURE

Utilizzo attrezzature messa in servizio/manutenzione	
Qualifica operatore	<ul style="list-style-type: none"> • Manutentore meccanico; • Manutentore elettrico; • Installatore; • Tecnico dell'utilizzatore.
DPI necessari	 <p>AVVERTENZA!</p> <p>I D.P.I. elencati in questo prospetto sono relativi al rischio connesso con l'apparecchiatura. Per i D.P.I. necessari alla protezione da rischio connesso a luogo di lavoro, installazione o condizioni operative, è necessario fare riferimento:</p> <ul style="list-style-type: none"> • alle norme vigenti presso il Paese di installazione; • ad eventuali indicazioni fornite dal Responsabile della Sicurezza presso la struttura di installazione.

Tab. 7.55

In Tab. 7.56 sono illustrate le tipologie di attrezzature necessarie per la messa in servizio e la manutenzione dell'apparecchiatura:

Rif.	Tipo di attrezzatura	Immagine
A	Chiave combinata	
B	Chiave regolabile a rullino	
C	Chiave a compasso a rullini	
D	Chiave a tubo doppia poligonale	
E	Chiave maschio esagonale piegata	
F	Chiave a "T" maschio esagonale	

Rif.	Tipo di attrezzatura	Immagine
G	Chiave a "T" bussola esagonale	
H	Giravite a croce (Phillips)	
I	Giravite a taglio	
L	Utensile estrazione O-ring	
M	Pinza per anelli	
N	Chiave speciale Fiorentini	
O	Chiave speciale Fiorentini	
P	Utensile speciale Fiorentini	

Tab. 7.56

7.2 - ATTREZZATURE NECESSARIE ALLE DIVERSE CONFIGURAZIONI

Ogni tabella è contraddistinta da:

Termine	Descrizione
Ch.	Chiave, riferita all'attrezzatura indicata in Tab. 7.56.
Cod.	Codice, riferito all'attrezzatura.
DN	Diametro Nominale della configurazione di riferimento.
L.	Lunghezza, riferita all'attrezzatura.
Rif.	Riferimento all'attrezzatura.
Tipo	Tipologia (misura) o codice dell'attrezzatura.

Tab. 7.57.

REFLUX 819								
Attrezzatura		Grandezza [pollici] DN [mm]						
Rif.	Tipo	25 1"	50 2"	80 3"	100 4"	150 6"	200 8"	250 10"
A	Ch.	13-15-17- 19-24-30	13-15-17- 19-24-30	13-15-17- 19-24-27- 30	13-15-17- 19-24-27- 30	13-15-17- 19-24-30- 32-41	13-15-17- 19-24-30- 32-41	13-15-17- 19-24-32- 46-50
B	L.	300						
C	Ø	4						
D	Ch.	-	-	-	-	27-41	27-41	30-55
E	Ch.	3-12	3-12	3-12	3-12	3-12	3-12	3-12
F	Ch.	5-6-8	5-6-10	5-6-10	5-6-14	5-6-17	5-6-17	5-6-17
G	Ch.	17-20	17-20	17-19-22	17-19-22	22	22	-
L	Cod.	7999099						

Tab. 7.58

REFLUX 819 + DB/819								
Attrezzatura		Grandezza [pollici] DN [mm]						
Rif.	Tipo	25 1"	50 2"	80 3"	100 4"	150 6"	200 8"	250 10"
A	Ch.	13-15-17- 19-22-24- 30	13-15-17- 19-24-27- 30	13-15-17- 19-24-27- 30	13-15-17- 19-24-27- 30	13-15-17- 19-24-30- 32-41	13-15-17- 19-24-30- 32-36-41	13-15-17- 19-24-32- 46-50
B	L.	300						
C	Ø	4						
D	Ch.	-	-	-	-	27-41	27-41	30-55
E	Ch.	3-12	3-12	3-12	3-12	3-12	3-12	3-12
F	Ch.	5-6-8	5-6-10	5-6-10	5-6-14	5-6-17	5-6-17	5-6-17
G	Ch.	17-20	17-20	17-19-22	17-19-22	22	22	-
L	Cod.	7999099						
O	Cod.	7999031	7999033	7999035	7999036	7999037	7999038	7999041

Tab. 7.59

REFLUX 819 + PM/819

Attrezzatura		Grandezza [pollici] DN [mm]						
Rif.	Tipo	25 1"	50 2"	80 3"	100 4"	150 6"	200 8"	250 10"
A	Ch.	13-15-17- 19-24-30	13-15-17- 19-24-30	13-15-17- 19-24-27- 30	13-15-17- 19-24-27- 30	13-15-17- 19-24-30- 32-41	13-15-17- 19-24-30- 32-41	13-15-17- 19-24-32- 46-50
B	L.	300						
C	Ø	4						
D	Ch.	-	-	-	-	27-41	27-41	30-55
E	Ch.	3-12	3-12	3-12	3-12	3-12	3-12	3-12
F	Ch.	5-6-8	5-6-10	5-6-10	5-6-14	5-6-17	5-6-17	5-6-17
G	Ch.	17-20	17-20	17-19-22	17-19-22	22	22	-
L	Cod.	7999099						

Tab. 7.60
REFLUX 819 + SB/82

Attrezzatura		Grandezza [pollici] DN [mm]						
Rif.	Tipo	25 1"	50 2"	80 3"	100 4"	150 6"	200 8"	250 10"
A	Ch.	8-13-14-15- 17-19-24- 27-30-32	8-13-14-15- 17-19-24- 27-30-32	8-13-14- 15-17-19- 24-30-32	8-13-14- 15-17-19- 24-27-30- 32	8-13-14- 15-17-19- 24-27-30- 32-41	8-13-14- 15-17-19- 24-27-30- 32-41	8-13-14- 15-17-19- 24-27-32- 46-50
B	L.	300						
C	Ø	4						
D	Ch.	10-15-24	10-15-24	10-15-24	10-15-24	9-10-15- 24-27-41	9-10-15- 24-27-41	9-10-15- 24-30-55
E	Ch.	2-3-4-8-12	2-3-4-10-12	2-3-12	2-3-4-5-12	2-3-4-5-12	2-3-4-5-12	2-3-4-5-12
F	Ch.	5-6	5-6	5-6	5-6	5-6	5-6	5-6
G	Ch.	17-20	17-20	17-19-22	17-19-22	22	22	-
L	Cod.	7999099						
M	Ø	19-60						
N	Cod.	7999019						

Tab. 7.61

REFLUX 819 + HB/97						
Attrezzatura						
Rif.	Tipo	100 4"	150 6"	200 8"	250 10"	300 12"
A	Ch.	8-13-14-15-17- 19-24-27-30-32	8-13-14-15-17- 19-24-27-30- 32-41	8-13-14-15-17- 19-24-27-30- 32-41	8-13-14-15-17- 19-24-27-32- 46-50	8-13-14-15-17- 19-24-27-32- 46-50
B	L.					
C	Ø					
D	Ch.	10-15-24	9-10-15-24-27- 41	9-10-15-24-27- 41	9-10-15-24-30- 55	
E	Ch.	2-3-4-5-12	2-3-4-5-12	2-3-4-5-12	2-3-4-5-12	
F	Ch.	5-6	5-6	5-6	5-6	
G	Ch.	17-19-22	22	22	-	
L	Cod.					
M	Ø					
N	Cod.					
P						

Tab. 7.62

8 - MESSA IN SERVIZIO

8.1 - AVVERTENZE GENERALI

8.1.1 - REQUISITI DI SICUREZZA PER LA MESSA IN SERVIZIO

PERICOLO!

Durante la messa in servizio devono essere valutati i rischi determinati da eventuali scarichi in atmosfera di gas infiammabili o nocivi.

PERICOLO!

Nel caso di installazione su reti di distribuzione per gas naturale occorre considerare il rischio di formazione di miscela esplosiva (gas/aria) all'interno delle tubazioni qualora non venga adottata una procedura di inertizzazione della linea.

AVVERTENZA!

Durante le operazioni di messa in servizio, il personale non autorizzato deve essere allontanato. L'area di interdizione deve essere segnalata con cartelli e/o delimitazioni.

AVVISO!

La messa in servizio deve essere eseguita da personale autorizzato ed abilitato.

L'apparecchiatura viene fornita con il gruppo di pilotaggio già tarato.

Anche nel caso in cui siano montati sull'apparecchiatura il monitor incorporato PM/819 o le valvole di blocco incorporate SB/82 e HB/97, e pressostati presenti saranno già tarati.



AVVISO!

È possibile che per vari motivi (ad es. vibrazioni durante il trasporto) la taratura degli accessori dell'apparecchiatura possa variare, pur rimanendo entro ai valori indicati nelle targhe di identificazione.

Prima della messa in servizio dell'apparecchiatura è necessario verificare che:

- tutte le valvole di intercettazione (ingresso, uscita, eventuale bypass) siano chiuse;
- il gas sia ad una temperatura entro i limiti indicati sulla targa dati.

Messa in servizio

Qualifica operatore	<ul style="list-style-type: none"> • Installatore; • Tecnico abilitato.
DPI necessari	 <p> AVVERTENZA!</p> <p>I D.P.I. elencati in questo prospetto sono relativi al rischio connesso con l'apparecchiatura. Per i D.P.I. necessari alla protezione da rischio connesso a luogo di lavoro, installazione o condizioni operative, è necessario fare riferimento:</p> <ul style="list-style-type: none"> • alle norme vigenti presso il Paese di installazione; • ad eventuali indicazioni fornite dal Responsabile della Sicurezza presso la struttura di installazione.
Attrezzatura necessaria	Fare riferimento al capitolo "7 - Attrezzature per la messa in servizio/manutenzione".

Tab. 8.63

8.2 - PROCEDURE PRELIMINARI PER LA MESSA IN SERVIZIO

PERICOLO!

Prima della messa in servizio dell'apparecchiatura è obbligatorio assicurarsi di aver eliminato qualsiasi fonte di esplosione se presente tale pericolo.

AVVERTENZA!

Prima della messa in servizio è necessario assicurarsi che le condizioni di utilizzo siano conformi alle caratteristiche dell'apparecchiatura.


ATTENZIONE!

Per proteggere l'apparecchiatura da eventuali danni, le seguenti operazioni non devono mai essere effettuate:

- pressurizzazione attraverso una valvola situata a valle dell'apparecchiatura stessa;
- depressurizzazione attraverso una valvola situata a monte dell'apparecchiatura stessa.

La messa in servizio può essere eseguita seguendo due diverse procedure:

Tipologie di messa in servizio

Inserimento di un fluido inerte	Pressurizzazione dell'apparecchiatura attraverso l'inserimento di un fluido inerte (es. azoto) per evitare miscele potenzialmente esplosive per servizi con gas combustibili. <div style="background-color: #f4a460; padding: 5px;">  AVVERTENZA! Durante la fase di pressurizzazione verificare sempre che l'apparecchiatura non abbia perdite. </div>
Inserimento diretto	Inserimento diretto del gas nelle tubazioni mantenendo più limitata possibile la velocità del gas all'interno delle tubazioni stesse (valore massimo consentito di 5 m/s).

Tab. 8.64

8.3 - VERIFICA DELLA CORRETTA MESSA IN SERVIZIO

Cospargere completamente l'apparecchiatura con una soluzione schiumogena (o sistema di controllo equivalente) in modo da verificare la tenuta delle superfici esterne del regolatore e delle connessioni eseguite durante l'installazione.

8.4 - TARATURA DEGLI ACCESSORI PRESENTI

 **AVVISO!**

Per eseguire una corretta taratura dell'apparecchiatura e degli accessori presenti, fare riferimento alla classe di precisione riportata sulle targhe di identificazione (vedere "2.8 - Targhe di identificazione applicate").

8.5 - PROCEDURA DI MESSA IN SERVIZIO DEL REGOLATORE

Nell'applicazione composta da più linee di regolazione della pressione si consiglia di mettere in servizio una linea alla volta partendo da quella con il set-point più basso.

Il valore di set-point è richiamato sul certificato di collaudo allegato ad ogni apparecchiatura.

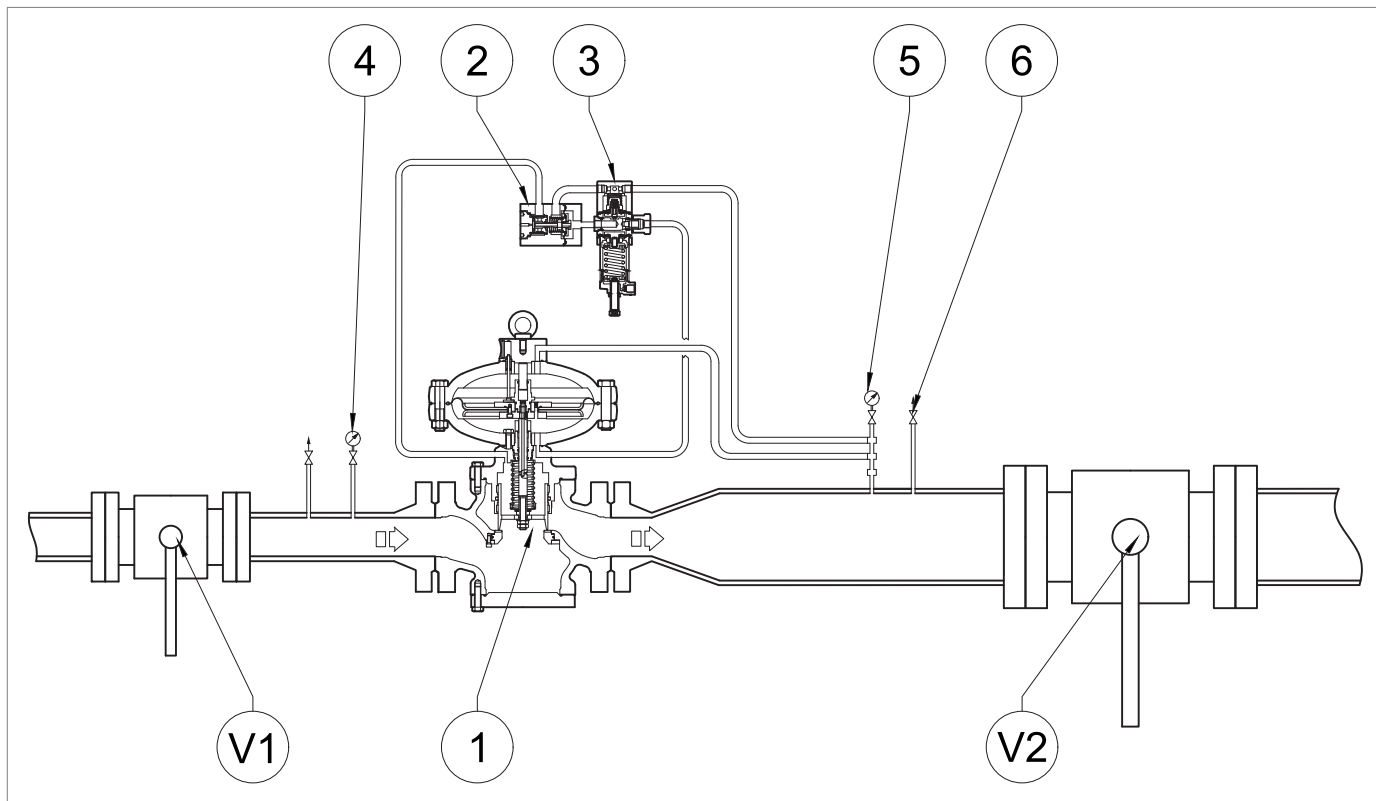


Fig. 8.29. Messa in servizio del regolatore

Passo	Azione
1	Aprire parzialmente il rubinetto di scarico (6).
2	Svitare completamente il dado di fissaggio e la vite di regolazione (fig. 8.43) del pilota (3) per scaricare la molla.
3	Aprire molto lentamente la valvola di intercettazione di entrata (V1). ! AVVISO! Controllare la pressione facendo riferimento al manometro di monte (4).
4	Ruotare la vite di regolazione del pilota (3) in senso orario per caricare la molla di taratura fino all'intervento del regolatore (1). ! AVVISO! Controllare la pressione facendo riferimento al manometro di valle (5).
5	Chiudere lentamente il rubinetto di scarico (6).
6	Verificare che la pressione di valle, dopo una fase di incremento, non superi il valore di pressione di chiusura (fare riferimento al valore di SG riportato in targhetta, vedere il par. 2.8). ! AVVISO! <ul style="list-style-type: none"> • Se la pressione di valle supera il valore di pressione di chiusura consultare il capitolo 10 "Ricerca guasti e troubleshooting" per rimuovere le cause dei malfunzionamenti. • Controllare la pressione facendo riferimento al manometro di valle (5).
7	Controllare la tenuta di tutti i raccordi tra le valvole di intercettazione (V1, V2). ! AVVISO! Controllare la tenuta con una sostanza schiumogena.
8	Aprire molto lentamente la valvola di intercettazione di valle (V2) fino ad ottenere il completo invaso della condotta. ! AVVISO! <ul style="list-style-type: none"> • Se all'inizio di questa operazione la pressione nella condotta di valle è molto più bassa di quella di taratura, parzializzare l'apertura di questa valvola in modo da non oltrepassare il valore della portata massima dell'impianto. • Controllare la pressione facendo riferimento al manometro di valle (5).
9	Bloccare la vite di regolazione (Fig. 8.37, rif. 10) con il dado di fissaggio del pilota (3).

Tab. 8.65

8.6 - PROCEDURA DI MESSA IN SERVIZIO DEL REGOLATORE REFLUX 819 CON MONITOR INCORPORATO PM/819

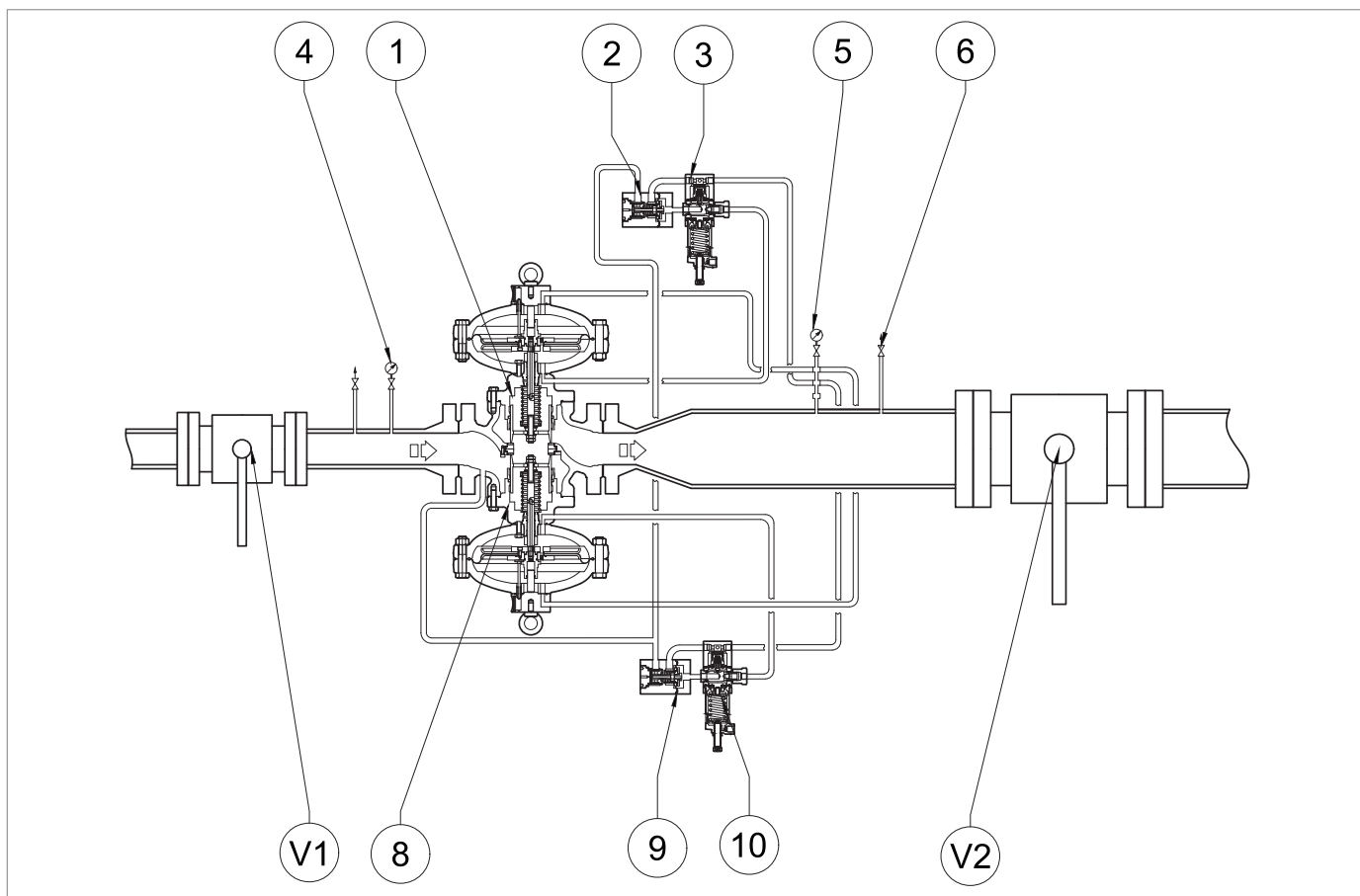


Fig. 8.30. Messa in servizio del regolatore con monitor incorporato PM/819

Passo	Azione
1	Aprire parzialmente il rubinetto di scarico (6).
2	Svitare completamente i dadi di fissaggio delle viti di regolazione (Fig. 8.37, rif. 10) dei piloti (3, 10).
3	Comprimere completamente la molla del pilota (3) ruotando la vite di regolazione (Fig. 8.37, rif. 10) in senso orario.
4	Scaricare completamente la molla del pilota (10) ruotando la vite di regolazione (Fig. 8.37, rif. 10) in senso antiorario.
5	Aprire molto lentamente la valvola di intercettazione di entrata (V1). AVVISO! Controllare la pressione facendo riferimento al manometro di monte (4).
6	Ruotare la vite di regolazione (Fig. 8.37, rif. 10) del pilota monitor (10) in senso orario per aumentare il valore della pressione di valle fino al valore prescelto di lavoro del monitor. AVVISO! Controllare la pressione facendo riferimento al manometro di valle (5).
7	Ruotare la vite di regolazione (Fig. 8.37, rif. 10) del pilota (3) in senso antiorario per scaricare la molla di taratura fino all'intervento del regolatore.
8	Verificare che il monitor PM/819 (8) sia in completa apertura (100%), controllando la posizione dell'asta indicatrice di corsa (Fig. 4.6, rif. 9).

Passo Azione	
9	<p>Verificare che la pressione di taratura sia al valore prestabilito facendo riferimento al manometro di valle (5).</p> <div style="border: 1px solid black; padding: 5px;"> <p>! AVVISO!</p> <ul style="list-style-type: none"> • Per ridurre la pressione (fino al valore richiesto): ruotare in senso antiorario, agendo sulla vite di regolazione del pilota (3); • Per incrementare la pressione (fino al valore richiesto): ruotare in senso orario, agendo sulla vite di regolazione del pilota (3). </div>
10	<p>Chiudere lentamente il rubinetto di scarico (6).</p>
11	<p>Verificare che la pressione di valle, dopo una fase di incremento, non superi il valore di pressione di chiusura (fare riferimento al valore di SG riportato in targhetta, vedere il par. 2.8).</p> <div style="border: 1px solid black; padding: 5px;"> <p>! AVVISO!</p> <ul style="list-style-type: none"> • Se la pressione di valle supera il valore di pressione di chiusura consultare il capitolo 10 “Ricerca guasti e troubleshooting” per rimuovere le cause dei malfunzionamenti. • Controllare la pressione facendo riferimento al manometro di valle (5). </div>
12	<p>Controllare la tenuta di tutte le giunzioni poste tra le valvole di intercettazione (V1, V2).</p> <div style="border: 1px solid black; padding: 5px;"> <p>! AVVISO!</p> <p>Controllare la tenuta con una sostanza schiumogena.</p> </div>
13	<p>Aprire molto lentamente la valvola di intercettazione di valle (V2), fino ad ottenere il completo invaso della condotta.</p> <div style="border: 1px solid black; padding: 5px;"> <p>! AVVISO!</p> <ul style="list-style-type: none"> • Se all’inizio di questa operazione la pressione nella condotta è molto più bassa di quella di taratura sarà opportuno parzializzare l’apertura di questa valvola in modo da non oltrepassare il valore della portata massima dell’impianto. • Controllare la pressione facendo riferimento al manometro di valle (5). </div>
14	<p>Bloccare le viti di regolazione (Fig. 8.37 rif. 10) con i dadi di fissaggio dei piloti (3, 10).</p>

Tab. 8.66.

8.7 - PROCEDURA DI MESSA IN SERVIZIO DEL REGOLATORE REFLUX 819 CON MONITOR INCORPORATO PM/819 E ACCELERATORE M/A

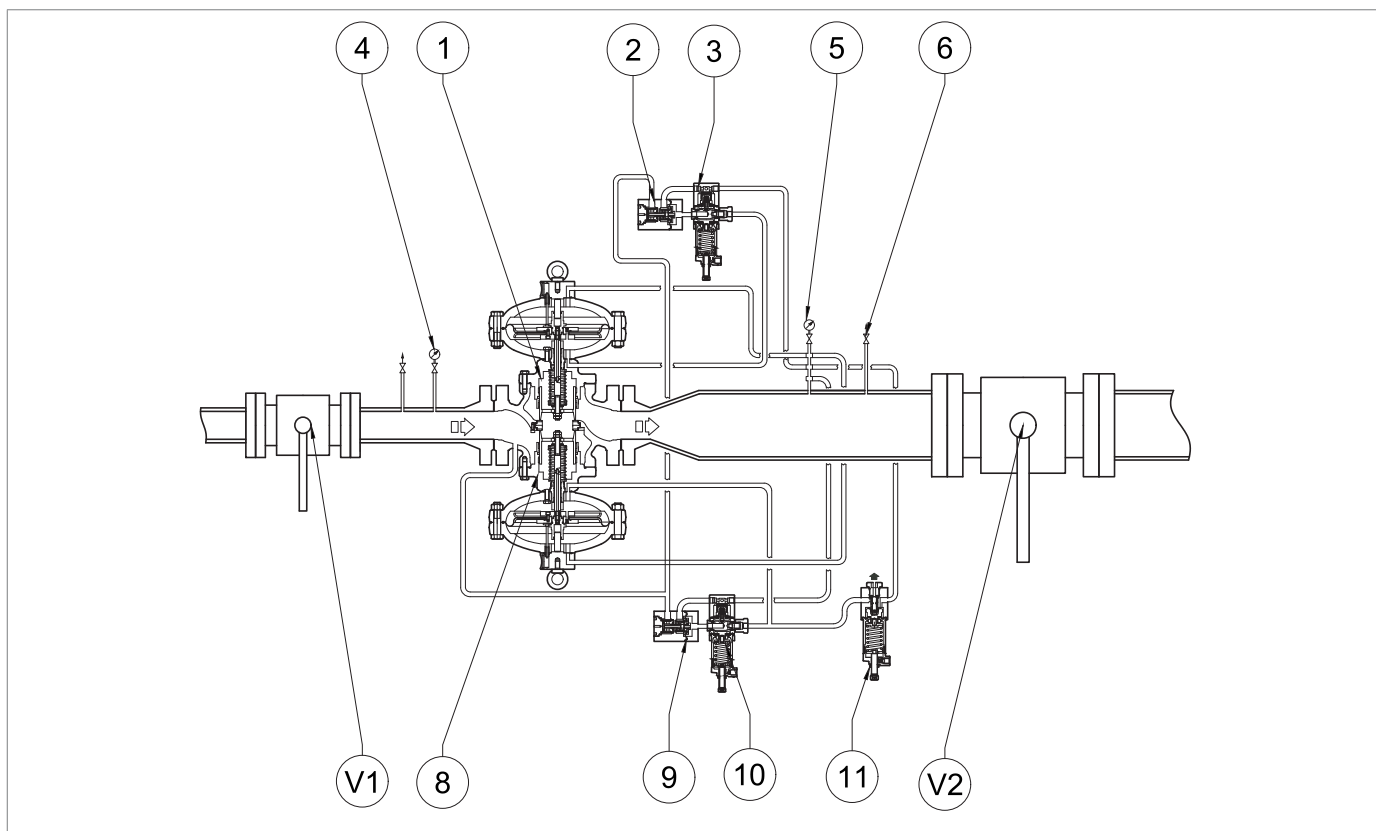









Fig. 8.31. Messa in servizio del regolatore con monitor incorporato PM/819 e valvola acceleratrice M/A

Passo	Azione
1	Aprire parzialmente il rubinetto di scarico (6).
2	Svitare completamente il dado di fissaggio della vite di regolazione dei piloti (3, 10) e della valvola acceleratrice M/A (11).
3	Comprimere completamente la molla del pilota (3) ruotando la vite di regolazione (Fig. 8.37 rif. 10) in senso orario.
4	Scaricare completamente la molla del pilota (10) ruotando la vite di regolazione (Fig. 8.37 rif. 10) in senso antiorario.
5	Comprimere completamente la molla della valvola acceleratrice M/A (11) ruotando in senso orario la vite di regolazione.
6	Aprire molto lentamente la valvola di intercettazione di entrata (V1). AVVISO! Controllare la pressione facendo riferimento al manometro di monte (4).
7	Aumentare lentamente la pressione di valle ruotando la vite di regolazione (Fig. 8.37 rif. 10) del pilota del monitor (10) in senso orario fino al raggiungimento del valore della pressione di intervento della valvola acceleratrice M/A (11). AVVISO! Controllare la pressione facendo riferimento al manometro di valle (5).

Passo	Azione
8	<p>Ruotare la vite di regolazione della valvola acceleratrice M/A (11) in senso antiorario per diminuire la taratura del valore di pressione di intervento fino a riscontrare un'uscita di gas dall'apposito scarico.</p> <div style="border: 1px solid black; padding: 5px;">  AVVISO! </div> <p>Controllare la tenuta con una sostanza schiumogena.</p>
9	<p>Ruotare la vite di regolazione (Fig. 8.37 rif. 10) del pilota del monitor (10) in senso antiorario per diminuire il valore della pressione di valle fino al valore prescelto di lavoro del monitor.</p> <div style="border: 1px solid black; padding: 5px;">  AVVISO! </div> <ul style="list-style-type: none"> • Assicurarsi che valvola acceleratrice (11) abbia interrotto lo scarico del gas; • Controllare la pressione facendo riferimento al manometro di valle (5).
10	<p>Ruotare la vite di regolazione (Fig. 8.37 rif. 10) del pilota (3) in senso antiorario per scaricare la molla di taratura fino all'intervento del regolatore.</p> <div style="border: 1px solid black; padding: 5px;">  AVVISO! </div> <p>Controllare la pressione facendo riferimento al manometro di valle (5).</p>
11	<p>Verificare che il monitor PM/819 (8) sia in completa apertura (100%), controllando la posizione dell'asta indicatrice di corsa (Fig. 4.6, rif. 9).</p>
12	<p>Verificare che la pressione di taratura sia al valore prestabilito facendo riferimento al manometro di valle (5).</p> <div style="border: 1px solid black; padding: 5px;">  AVVISO! </div> <ul style="list-style-type: none"> • Per ridurre la pressione (fino al valore prestabilito): ruotare in senso antiorario, agendo sulla vite di regolazione del pilota (3); • Per incrementare la pressione (fino al valore prestabilito): ruotare in senso orario, agendo sulla vite di regolazione del pilota (3).
13	<p>Chiudere lentamente il rubinetto di scarico (6).</p>
14	<p>Verificare che la pressione di valle, dopo una fase di incremento, non superi il valore di pressione di chiusura (fare riferimento al valore di SG riportato in targhetta, vedere il par. 2.8).</p> <div style="border: 1px solid black; padding: 5px;">  AVVISO! </div> <ul style="list-style-type: none"> • Se la pressione di valle supera il valore di pressione di chiusura consultare il capitolo 10 "Ricerca guasti e troubleshooting" per rimuovere le cause dei malfunzionamenti; • Controllare la pressione facendo riferimento al manometro di valle (5)
15	<p>Controllare la tenuta di tutte le giunzioni poste tra le valvole di intercettazione (V1, V2).</p> <div style="border: 1px solid black; padding: 5px;">  AVVISO! </div> <p>Controllare la tenuta con una sostanza schiumogena.</p>
16	<p>Aprire molto lentamente la valvola di intercettazione di valle (V2), fino ad ottenere il completo invaso della condotta.</p> <div style="border: 1px solid black; padding: 5px;">  AVVISO! </div> <ul style="list-style-type: none"> • Se all'inizio di questa operazione la pressione nella condotta è molto più bassa di quella di taratura, parzializzare l'apertura di questa valvola in modo da non oltrepassare il valore della portata massima dell'impianto; • Controllare la pressione facendo riferimento al manometro di valle (5).
17	<p>Bloccare le viti di regolazione (Fig. 8.37 rif. 10) con i dadi di fissaggio dei piloti (3, 10) e della valvola acceleratrice M/A (11).</p>

Tab. 8.67

8.8 - PROCEDURA DI MESSA IN SERVIZIO DEL REGOLATORE REFLUX 819 CON VALVOLA DI BLOCCO INCORPORATA SB/82

8.8.1 - VERIFICA DELLA TENUTA IN CHIUSURA DELLA VALVOLA BLOCCO INCORPORATA SB/82

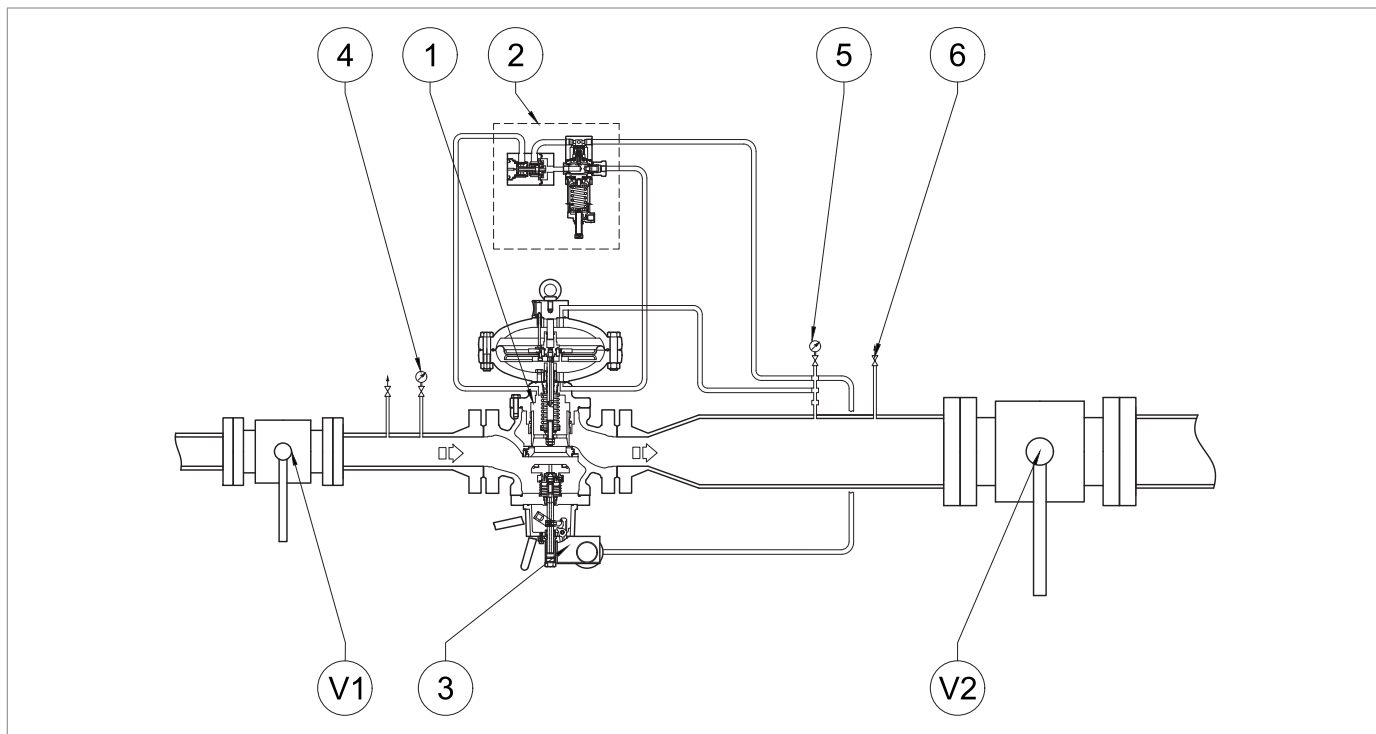


Fig. 8.32. Tenuta in chiusura della valvola di blocco incorporata SB/82

Passo	Azione
1	Verificare che la valvola di blocco (3) sia in posizione di chiusura.
2	Aprire il rubinetto di scarico (6) e scaricare completamente il tratto di valle.
3	Aprire molto lentamente la valvola di monte (V1).
4	<p>Controllare la tenuta della valvola di blocco (3) attraverso la connessione di alimentazione del gruppo di pilotaggio (2) posta sotto la testata di comando del regolatore principale (1), scollegando la connessione dal regolatore.</p> <div style="border: 1px solid blue; padding: 5px;"> <p>! AVVISO!</p> <ul style="list-style-type: none"> • Controllare la tenuta con una sostanza schiumogena; • In caso di perdite dalla connessione, consultare il capitolo 10 “Ricerca guasti e troubleshooting” per rimuovere le cause dei malfunzionamenti. </div>
5	<p>Ricollegare la connessione di alimentazione del gruppo di pilotaggio (2) al regolatore principale (1).</p> <div style="border: 1px solid blue; padding: 5px;"> <p>! AVVISO!</p> <p>Verificare se sia necessario o meno sostituire il raccordo riferendosi alle istruzioni del fabbricante del raccordo stesso.</p> </div>

Tab. 8.68.

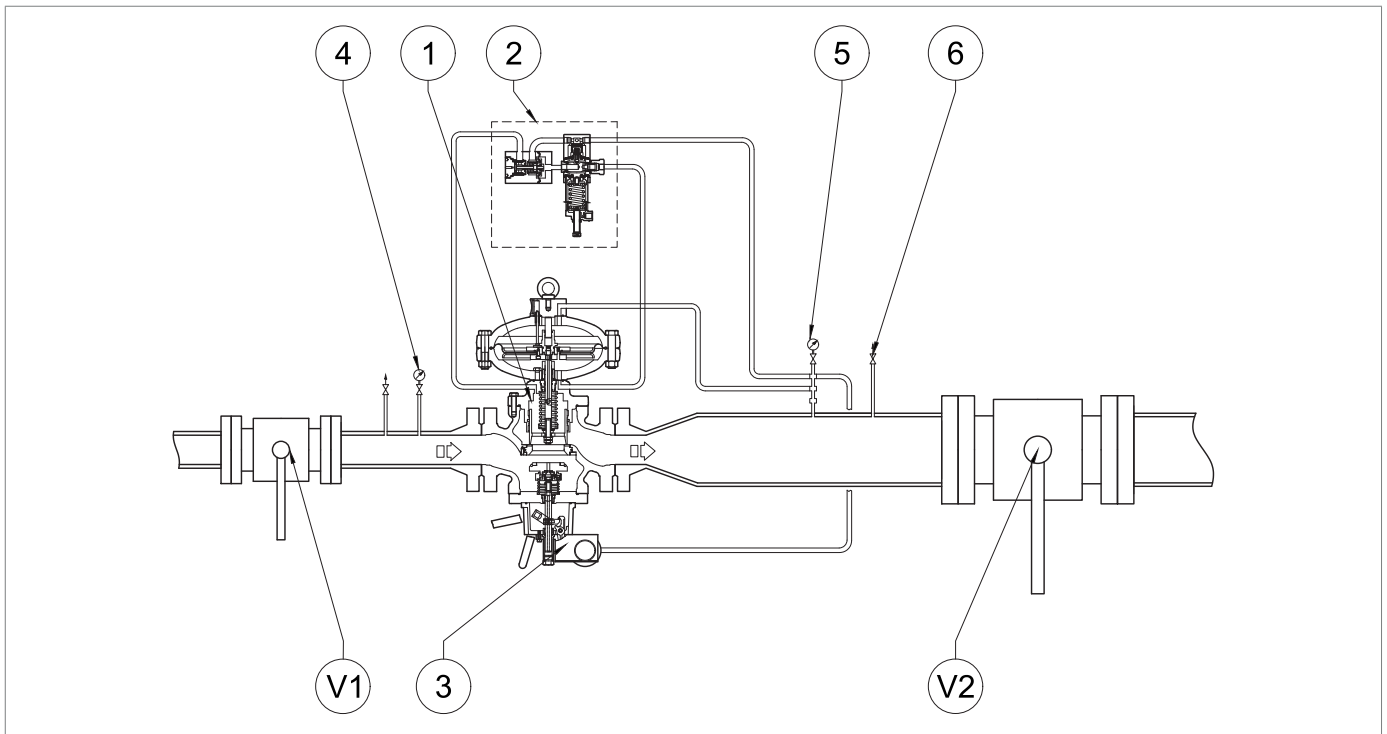


Fig. 8.32. Tenuta in chiusura della valvola di blocco incorporata SB/82

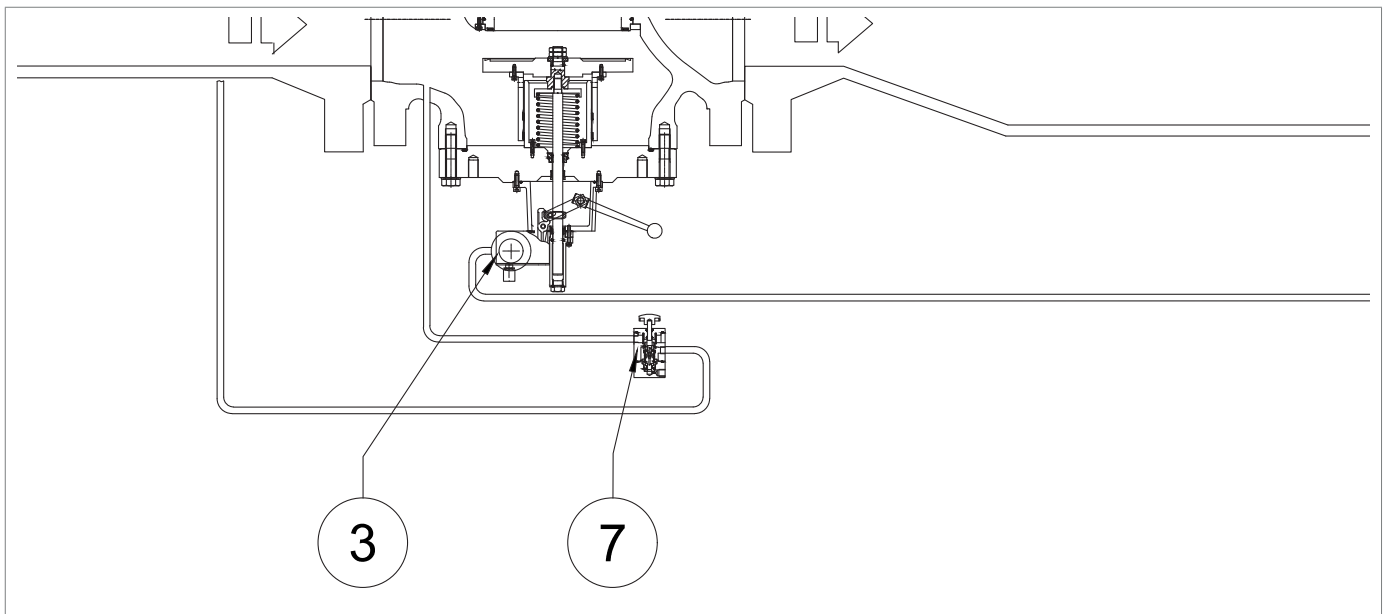


Fig. 8.33. Dettaglio by pass HP2/2 per valvola di blocco incorporata SB/82 10"

8.8.2 - MESSA IN SERVIZIO DEL REGOLATORE REFLUX 819 CON VALVOLA DI BLOCCO SB/82

Per la seguente procedura, fare riferimento alla Fig. 8.32 del paragrafo “8.8.1 - Verifica della tenuta in chiusura della valvola blocco incorporata SB/82”:

Passo	Azione
1	Verificare che il rubinetto di scarico (6) sia parzialmente aperto.
2	Verificare che la valvola di blocco incorporata sia in posizione di chiusura. ! AVVISO! Se la valvola di blocco incorporata è in posizione di apertura, chiuderla tramite pulsante manuale (Fig. 8.34, rif. 10).
3	Aprire parzialmente la valvola di intercettazione di monte (V1), controllando il valore della pressione indicato dal manometro di monte (4).
4	Eseguire la verifica di tenuta interna della valvola di blocco, facendo riferimento al capitolo 8.8.1 ! AVVISO! In caso di perdite, consultare il capitolo 10 “Ricerca guasti e troubleshooting” per rimuovere le cause dei malfunzionamenti.
5	a- VALIDO DA 1” - 8” Pressurizzare lentamente la linea di regolazione, agendo sulla leva di riarmo (16) della valvola di blocco (fare riferimento alla sezione “Funzionamento” del par. 4.5.3.1), controllando che la pressione di valle (Pd) indicata dal manometro di valle (5) non superi di oltre il 50% il valore di taratura richiesto. b- VALIDO SOLO PER 10” Pressurizzare lentamente la linea di regolazione, premendo il pulsante del by-pass HP2/2 (7) della valvola di blocco (fare riferimento alla sezione “Funzionamento” del par. 4.5.3.1), controllando che la pressione di valle (Pd) indicata dal manometro di valle (5) non superi di oltre il 50% il valore di taratura richiesto.
6	Nel momento in cui il regolatore entra in servizio, la pressione del manometro di valle (5) sarà uguale al valore di taratura del regolatore principale. ! AVVISO! Nella prima fase di pressurizzazione della linea, la pressione del manometro di valle (5) potrebbe superare il valore di taratura richiesto, in funzione del tempo di risposta del regolatore.
7	Aprire completamente la valvola di intercettazione di monte (V1).
8	Verificare le tarature del pressostato della valvola di blocco facendo riferimento al paragrafo 8.8.3.
9	a- PER LA PRIMA MESSA IN SERVIZIO DELLA LINEA DI REGOLAZIONE Se la pressione di valle (Pd) non è al valore della taratura richiesta, agire come di seguito: <ul style="list-style-type: none"> • valore della pressione di valle (Pd) inferiore al valore di taratura richiesto: caricare la molla di taratura del pilota (2) ruotando in senso orario la vite di regolazione (10) • valore della pressione di valle (Pd) superiore al valore di taratura richiesto: scaricare la molla di taratura del pilota (2) ruotando in senso orario la vite di regolazione (10) b- DOPO LA MANUTENZIONE DELLA LINEA DI REGOLAZIONE <ul style="list-style-type: none"> • caricare la molla di taratura del pilota (2) ruotando in senso orario la vite di regolazione (10) per aumentare il valore di pressione del regolatore (1) ruotando in senso orario la ghiera di regolazione (3)
10	Controllare la pressione di valle (Pd) facendo riferimento al manometro di valle (5).
11	Chiudere il rubinetto di scarico (6).

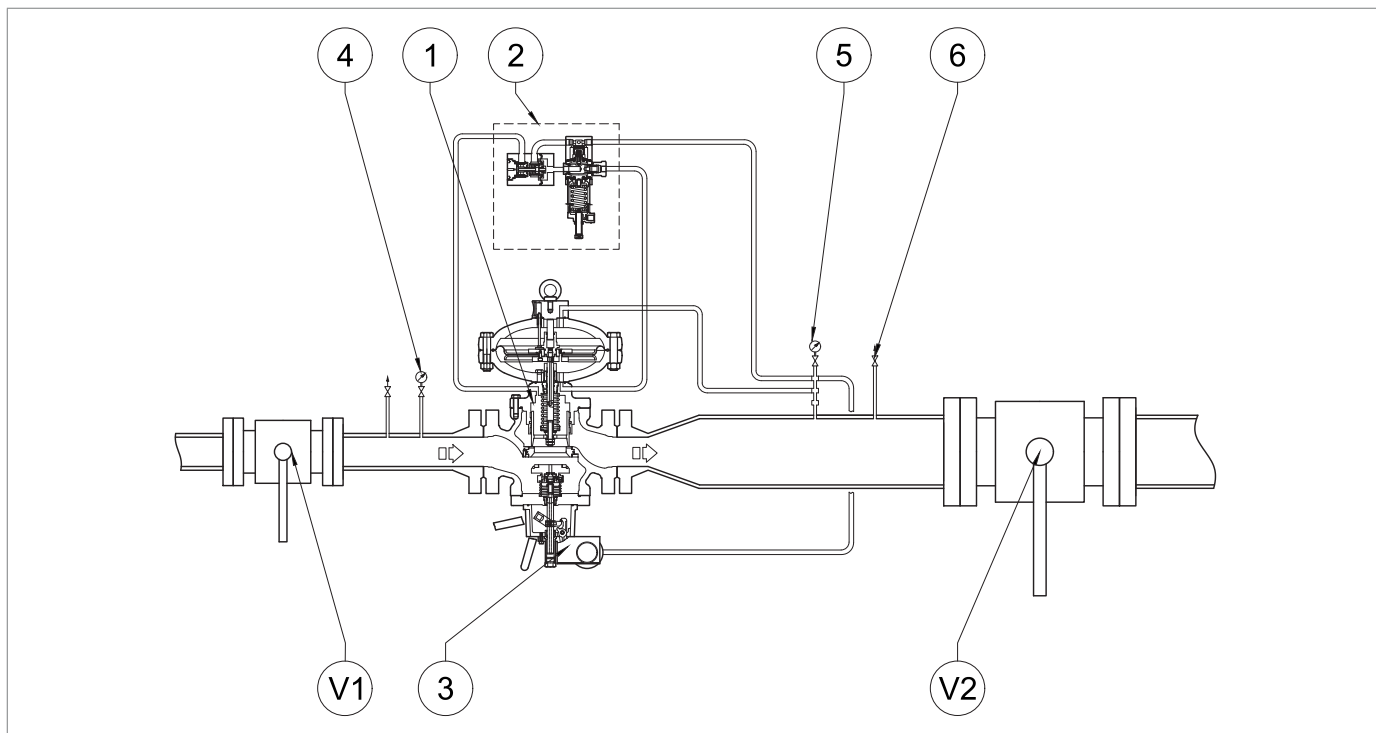


Fig. 8.32. Tenuta in chiusura della valvola di blocco incorporata SB/82

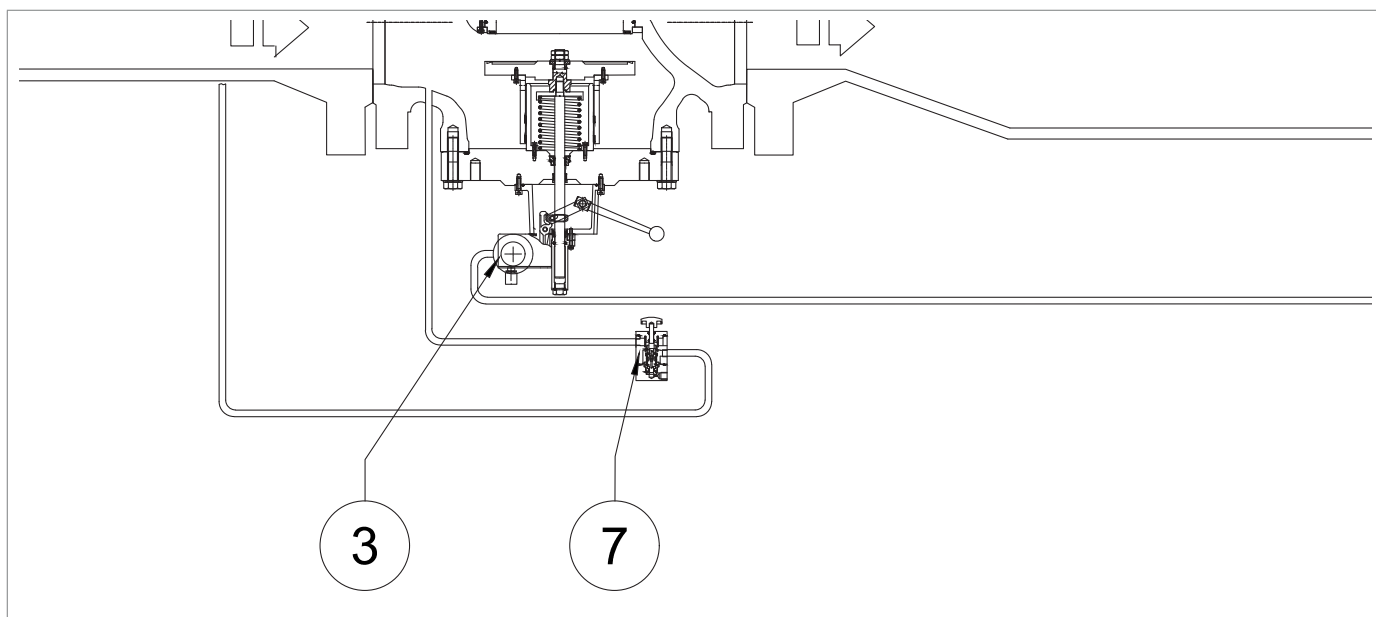


Fig. 8.33. Dettaglio by pass HP2/2 per valvola di blocco incorporata SB/82 10"

12	<p>Verificare che la pressione di valle (Pd), dopo una fase di incremento, non superi il valore di pressione di chiusura (fare riferimento al valore di SG riportato in targhetta, vedere il par. 2.8).</p> <p>! AVVISO!</p> <p>Se la pressione nel tratto di tubazione compreso tra il regolatore e la valvola di intercettazione di valle (V2) supera il valore di pressione di chiusura, consultare il capitolo 10 “Ricerca guasti e troubleshooting” per rimuovere le cause dei malfunzionamenti.</p>
13	<p>Controllare la tenuta di tutti i raccordi tra le valvole di intercettazione (V1, V2).</p> <p>! AVVISO!</p> <p>Controllare la tenuta con una sostanza schiumogena.</p>
14	<p>Nel caso si riscontrassero delle perdite esterne, eliminare i punti di perdita e ripetere la procedura dal passo 7.</p>
15	<p>Aprire molto lentamente la valvola di intercettazione di valle (V2) fino a ottenere il completo invaso della condotta.</p> <p>! AVVISO!</p> <p>Se la pressione della condotta valle è più bassa della pressione di taratura, parzializzare l’apertura della valvola di intercettazione di valle (V2) per non oltrepassare il valore della portata massima dell’impianto.</p>

Tab. 8.69.

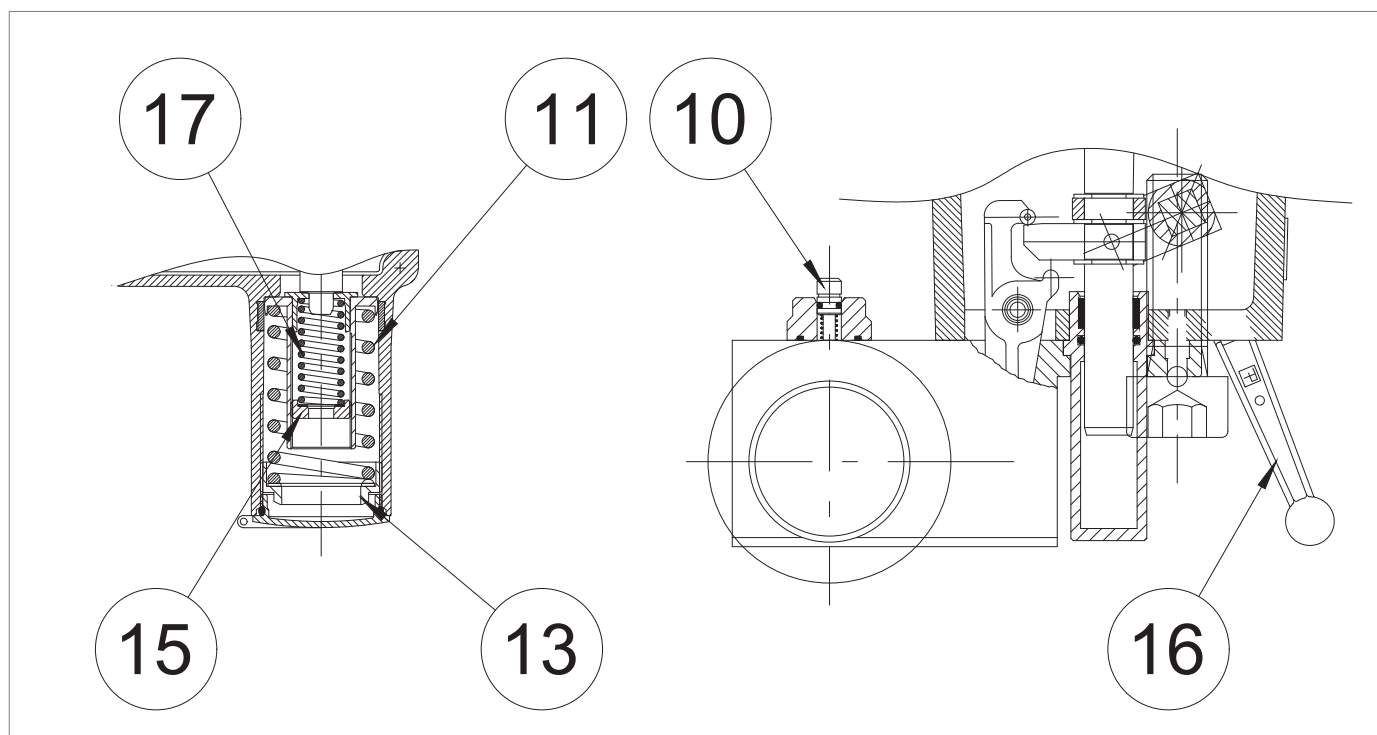
8.8.3 - PROCEDURA DI TARATURA DEI PRESSOSTATI MODELLI 102M/102MH ÷ 105M/105MH


Fig. 8.34. Taratura dei pressostati modelli 102M/102MH ÷ 105M/105MH

TARATURA DELLA MOLLA PER INTERVENTO PER MASSIMA PRESSIONE

Passo	Azione
1	<p>Aumentare la pressione di valle fino al valore di intervento della valvola di blocco, agendo sulla vite di regolazione (10) del pilota (2) del regolatore principale (1), per verificare la corretta taratura.</p> <p>! AVVISO!</p> <p>Controllare la pressione facendo riferimento al manometro (Fig. 8.29, rif. 5) posto a valle del regolatore principale.</p> <p>Se la valvola di blocco:</p> <ul style="list-style-type: none"> • interviene prima del valore di pressione previsto: avvitare (senso orario) la ghiera di regolazione (13) così da comprimere maggiormente la molla (11); • non interviene al valore di pressione previsto: svitare (senso antiorario) la ghiera di regolazione (13), così da scaricare la molla (11).
2	Diminuire la pressione del tratto di valle aprendo il rubinetto di scarico (Fig. 8.29, rif. 6) per portarla fino al valore di taratura del regolatore principale.
3	Chiudere il rubinetto di scarico (Fig. 8.29, rif. 6).
4	<p>Armare la valvola di blocco agendo sulla leva di riarmo (16).</p> <p>! AVVISO!</p> <p>Per riarmare la valvola di blocco, diminuire la pressione di valle (Pd) alla normale pressione di lavoro della linea e al di sotto del valore di taratura del pressostato.</p>
5	<p>Ripetere i passi 2-3-4 almeno tre volte.</p> <p>! AVVISO!</p> <p>Il valore di taratura deve rispettare i limiti di funzionamento indicati sulla targhetta.</p>

Tab. 8.70.

TARATURA DELLA MOLLA PER INTERVENTO PER PRESSIONE MINIMA (SE PRESENTE)

Passo	Azione
1	Aprire parzialmente il rubinetto di scarico (Fig. 8.29, rif. 6) in atmosfera e tenerlo aperto per le fasi successive.
2	<p>Diminuire la pressione a valle fino alla pressione minima richiesta di intervento del blocco, agendo sulla vite di regolazione del pilota del regolatore principale.</p> <div style="border: 1px solid black; padding: 5px;"> <p>! AVVISO!</p> <p>Controllare la pressione facendo riferimento al manometro di valle (Fig. 8.29, rif. 5).</p> <p>Se la valvola di blocco:</p> <ul style="list-style-type: none"> • interviene prima del valore di pressione previsto: svitare (senso antiorario) la ghiera di regolazione (15) così da scaricare la molla (17); • non interviene al valore di pressione previsto: avvitare (senso orario) la ghiera di regolazione (15), così da comprimere maggiormente la molla (17). </div>
3	Portare in apertura il blocco agendo sulla leva di riarmo (16) e mantenerlo in apertura manualmente.
4	Aumentare la pressione di valle fino al valore di taratura del regolatore agendo sulla vite di regolazione (10) del pilota (2) del regolatore principale (1).
5	Armare la valvola di blocco.
6	Verificare la corretta taratura della molla di minima ripetendo i passi 1-2-3-4 almeno tre volte.
7	Chiudere il rubinetto di scarico (Fig. 8.29, rif. 6).

Tab. 8.71.

8.9 - PROCEDURA DI MESSA IN SERVIZIO DEL REGOLATORE REFLUX 819 CON VALVOLA DI BLOCCO INCORPORATA HB/97

8.9.1 - VERIFICA DELLA TENUTA IN CHIUSURA DELLA VALVOLA DI BLOCCO INCORPORATA HB/97

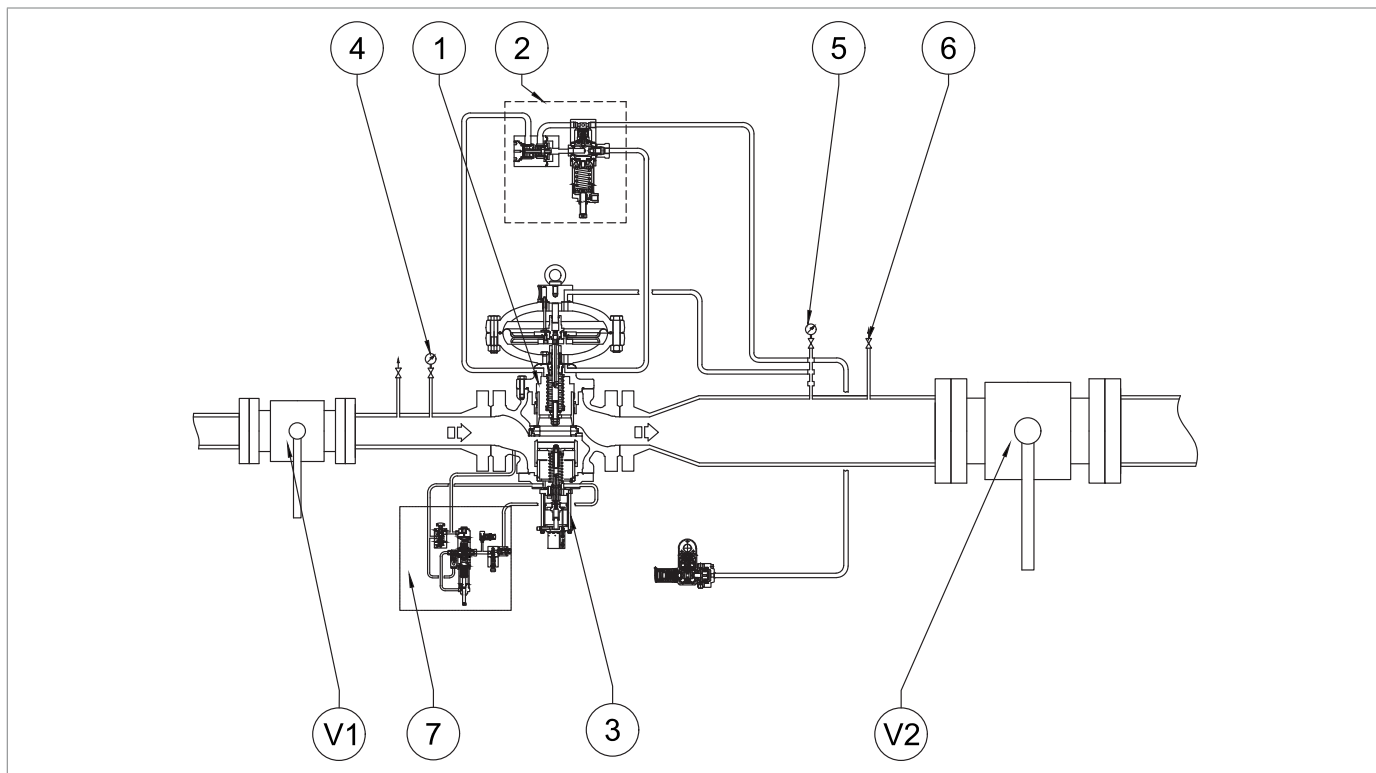


Fig. 8.35. Tenuta in chiusura della valvola di blocco incorporata HB/97

Passo	Azione
1	Verificare che la valvola di blocco (3) sia in posizione di chiusura.
2	Aprire il rubinetto di scarico (6) e scaricare completamente il tratto di valle.
3	Aprire molto lentamente la valvola di monte (V1).
4	Controllare la tenuta della valvola di blocco (3) attraverso la connessione di alimentazione del gruppo di pilotaggio (2) posta sotto la testata di comando del regolatore principale (1), scollegando la connessione dal regolatore. <div style="border: 1px solid blue; padding: 5px; margin-top: 5px;"> <p>! AVVISO!</p> <ul style="list-style-type: none"> • Controllare la tenuta con una sostanza schiumogena; • In caso di perdite dalla connessione, consultare il capitolo 10 “Ricerca guasti e troubleshooting” per rimuovere le cause dei malfunzionamenti. </div>
5	Ricollegare la connessione di alimentazione del gruppo di pilotaggio (2). <div style="border: 1px solid blue; padding: 5px; margin-top: 5px;"> <p>! AVVISO!</p> <p>Verificare se sia necessario o meno sostituire il raccordo riferendosi alle istruzioni del fabbricante del raccordo stesso.</p> </div>

Tab. 8.72.

8.9.2 - MESSA IN SERVIZIO DEL REGOLATORE REFLUX 819 CON VALVOLA DI BLOCCO HB/97

Per la seguente procedura, fare riferimento alla Fig. 8.35 del paragrafo “8.9.1 - Verifica della tenuta in chiusura della valvola di blocco incorporata HB/97”:

Passo	Azione
1	Verificare che il rubinetto di scarico (6) sia parzialmente aperto.
2	Verificare che la valvola di blocco sia in posizione di chiusura. ! AVVISO! Se la valvola di blocco è in posizione di apertura, chiuderla tramite pulsante manuale (Fig. 8.38, rif. 10).
3	Aprire parzialmente la valvola di intercettazione di monte (V1), controllando il valore della pressione indicato dal manometro di monte (4).
4	Eseguire la verifica di tenuta interna della valvola di blocco, facendo riferimento al capitolo 8.9.1. ! AVVISO! In caso di perdite, consultare il capitolo 10 “Ricerca guasti e troubleshooting” per rimuovere le cause dei malfunzionamenti.
5	Pressurizzare lentamente la linea di regolazione, premendo il pulsante del by-pass HP2/2 (7.1) della valvola di blocco, controllando che la pressione di valle (Pd) indicata dal manometro di valle (5) non superi di oltre il 50% il valore di taratura richiesto.
6	Nel momento in cui il regolatore entra in servizio, la pressione del manometro di valle (5) sarà uguale al valore di taratura del regolatore principale. ! AVVISO! Nella prima fase di pressurizzazione della linea, la pressione del manometro di valle (5) potrebbe superare il valore di taratura richiesto, in funzione del tempo di risposta del regolatore.
7	Aprire completamente la valvola di intercettazione di monte (V1).
8	Verificare le tarature del dispositivo LINE-OFF 2.0 della valvola di blocco facendo riferimento al paragrafo 8.9.3.
9	a- PER LA PRIMA MESSA IN SERVIZIO DELLA LINEA DI REGOLAZIONE Se la pressione di valle (Pd) non è al valore della taratura richiesta, agire come di seguito: <ul style="list-style-type: none"> • valore della pressione di valle (Pd) inferiore al valore di taratura richiesto: caricare la molla di taratura del pilota (2) ruotando in senso orario la vite di regolazione (10) • valore della pressione di valle (Pd) superiore al valore di taratura richiesto: scaricare la molla di taratura del pilota (2) ruotando in senso orario la vite di regolazione (10) b- DOPO LA MANUTENZIONE DELLA LINEA DI REGOLAZIONE <ul style="list-style-type: none"> • caricare la molla di taratura del pilota (2) ruotando in senso orario la vite di regolazione (10) per aumentare il valore di pressione del regolatore (1) ruotando in senso orario la ghiera di regolazione (3)
10	Controllare la pressione di valle (Pd) facendo riferimento al manometro di valle (5).
11	Chiudere il rubinetto di scarico (6).
12	Verificare che la pressione di valle (Pd), dopo una fase di incremento, non superi il valore di pressione di chiusura (fare riferimento al valore di SG riportato in targhetta, vedere il par. 2.8). ! AVVISO! Se la pressione nel tratto di tubazione compreso tra il regolatore e la valvola di intercettazione di valle (V2) supera il valore di pressione di chiusura, consultare il capitolo 10 “Ricerca guasti e troubleshooting” per rimuovere le cause dei malfunzionamenti.

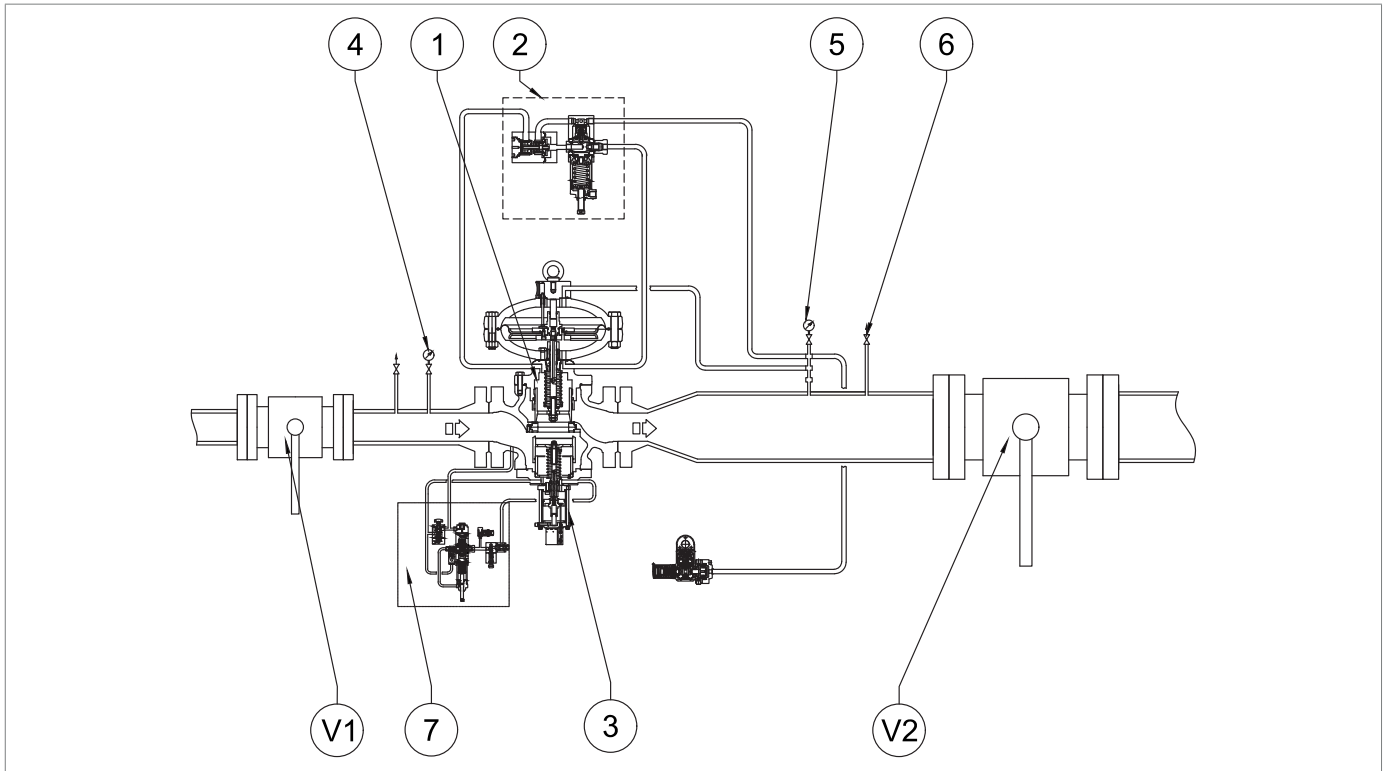




Fig. 8.34. Tenuta in chiusura della valvola di blocco incorporata HB/97

Passo	Azione
13	Controllare la tenuta di tutti i raccordi tra le valvole di intercettazione (V1, V2). <div style="border: 1px solid black; padding: 5px;">  AVVISO! Controllare la tenuta con una sostanza schiumogena. </div>
14	Nel caso si riscontrassero delle perdite esterne, eliminare i punti di perdita e ripetere la procedura dal passo 7.
15	Aprire molto lentamente la valvola di intercettazione di valle (V2) fino a ottenere il completo invaso della condotta. <div style="border: 1px solid black; padding: 5px;">  AVVISO! Se la pressione della condotta valle è più bassa della pressione di taratura, parzializzare l'apertura della valvola di intercettazione di valle (V2) per non oltrepassare il valore della portata massima dell'impianto. </div>

Tab. 8.73.

8.9.3 - PROCEDURA DI MESSA IN SERVIZIO E TARATURA DEL LINE OFF 2.0 PER LA VALVOLA DI BLOCCO INCORPORATA HB/97

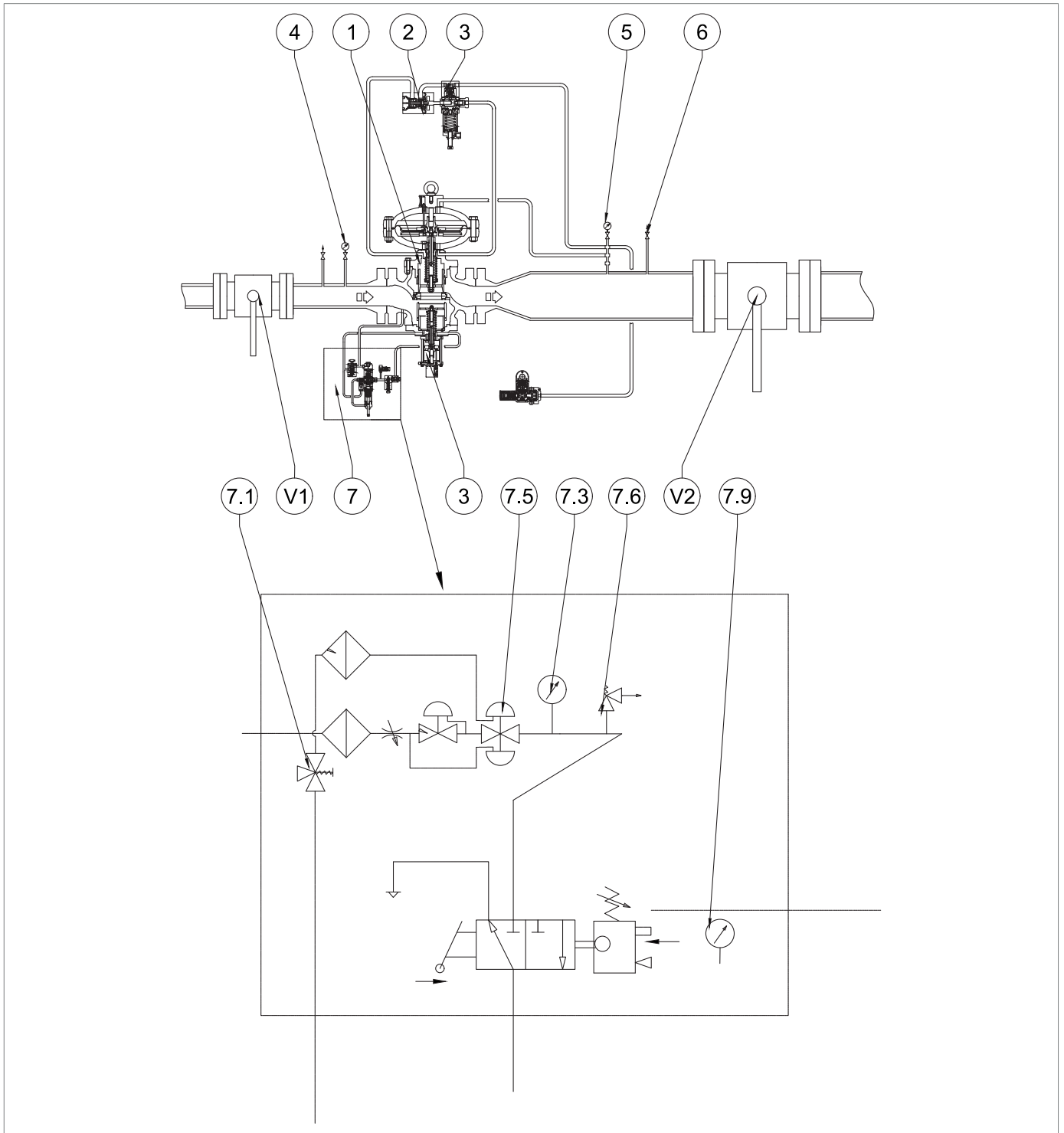




Fig. 8.36. Messa in servizio e taratura LINE OFF 2.0 per la valvola di blocco incorporata HB/97

Passo	Azione
1	Premere e mantenere premuto il pulsante della valvola by-pass HP2/2 (7.1) per: <ul style="list-style-type: none"> • far arrivare la pressione di monte al gruppo di alimentazione LINE OFF 2.0; • equalizzare la pressione dell'otturatore della valvola di blocco incorporata HB/97.
2	Rilasciare il pulsante della valvola by-pass HP2/2 (7.1) dopo aver verificato che la pressione di monte e di valle della valvola di blocco sia equalizzata.
3	Ruotare in senso orario la vite di regolazione del regolatore R44/SS (7.5) e avvitarela fino ad arrivare al valore di intervento (6 bar) della valvola di sicurezza VS/FI (7.6). <div style="border: 1px solid black; padding: 5px; margin-top: 10px;">  AVVISO! Controllare la pressione facendo riferimento al manometro (7.3) collegato al regolatore R44/SS. </div>
4	Se la valvola di sicurezza VS/FI (7.6): <ul style="list-style-type: none"> • si apre prima del valore di pressione previsto: svitare la ghiera di bloccaggio e avvitare in senso orario il tappo di regolazione così da comprimere maggiormente la molla al suo interno; • non si apre al valore di pressione previsto: svitare la ghiera di bloccaggio e svitare in senso antiorario il tappo di regolazione così da scaricare la molla al suo interno.
5	Verificare la corretta taratura della valvola VS/FI (7.6): <ul style="list-style-type: none"> • diminuendo la pressione agendo sulla vite di regolazione del regolatore R44/SS (7.5); • aumentando la pressione fino all'intervento della valvola VS/FI (7.6) agendo sulla vite di regolazione del regolatore R44/SS (7.5). <div style="border: 1px solid black; padding: 5px; margin-top: 10px;">  AVVISO! Ripetere il passo almeno tre volte. </div>
7	Tarare il regolatore R44/SS (7.5), agendo sulla vite di regolazione, al valore di pressione richiesto (min. 4 bar, max. 5 bar) facendo riferimento al manometro (7.3) collegato, quindi: <ul style="list-style-type: none"> • se il valore di pressione sul manometro è inferiore al valore di taratura del regolatore R44/SS (7.5): avvitare in senso orario la vite di regolazione così da comprimere la molla al suo interno; • se il valore di pressione sul manometro è superiore al valore di taratura del regolatore R44/SS (7.5): svitare in senso antiorario la vite di regolazione così da scaricare maggiormente la molla al suo interno.
8	Premere il pulsante della valvola by-pass HP2/2 (7.1) e verificare nuovamente che la pressione di monte e di valle sia equalizzata.
9	Rilasciare il pulsante della valvola by-pass HP2/2 (7.1).
10	Armare la valvola di blocco HB/97 agendo sulla leva (7.9).

Tab. 8.74.

MESSA IN SERVIZIO DEL REGOLATORE

 **AVVISO!**

Fare riferimento al paragrafo "8.5 - Procedura di messa in servizio del regolatore".

8.10 - TARATURA DEL PRESSOSTATO PER LINE OFF 2.0

 **AVVISO!**

Per la procedura di taratura del pressostato riferimento al paragrafo "8.8.3 - Procedura di taratura dei pressostati Modelli 102M/102MH ÷ 105M/105MH".

8.11 - TARATURA DEI DISPOSITIVI

8.11.1 - PILOTI SERIE 200/A

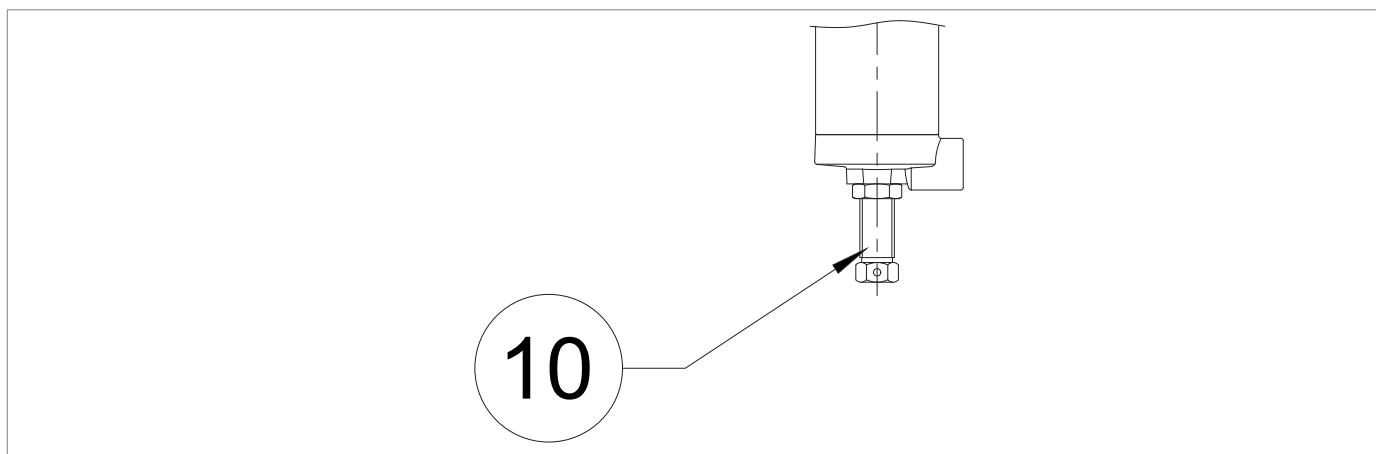


Fig. 8.37. Piloti serie 200/A

Agire sulla vite di regolazione (10):

- in senso antiorario per diminuire la pressione regolata;
- in senso orario per aumentare la pressione regolata.

8.11.2 - PRESSOSTATI MODELLI 102M/102MH ÷ 105M/105MH

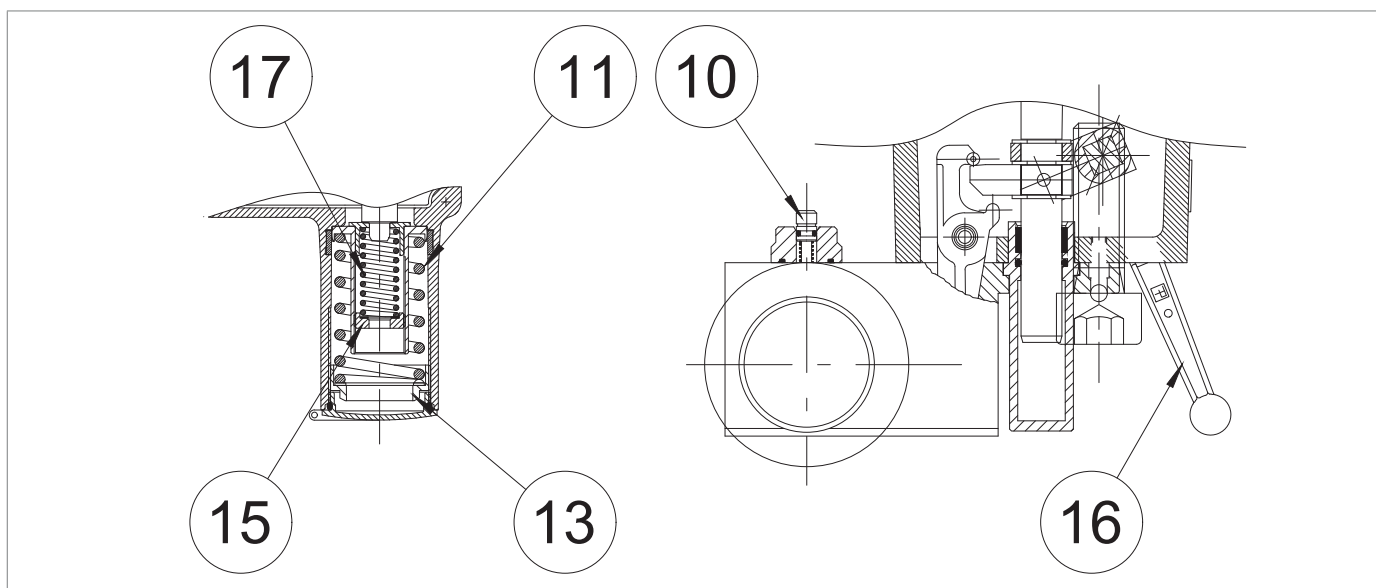


Fig. 8.38. Pressostati modelli 102M/102MH ÷ 105M/105MH

Agire sulla ghiera di massima (13):

- in senso antiorario per diminuire della pressione di intervento del blocco;
- in senso orario per aumentare la pressione di intervento del blocco.

Agire sulla ghiera di minima (15):

- in senso antiorario per diminuire della pressione di intervento del blocco;
- in senso orario per aumentare la pressione di intervento del blocco.

AVVISO!

Per i range di taratura fare riferimento al capitolo "13 - Tabelle di taratura".

9 - MANUTENZIONE E VERIFICHE FUNZIONALI

9.1 - AVVERTENZE GENERALI

PERICOLO!

- Le operazioni di manutenzione devono essere eseguite da personale formato sulla sicurezza nei luoghi di lavoro, qualificato ed autorizzato alle attività inerenti all'apparecchiatura.
- Gli interventi di riparazione o di manutenzione non previsti nel presente manuale possono essere eseguiti soltanto previa autorizzazione di PIETRO FIORENTINI S.p.A.. Nessuna responsabilità relativa a danni a persone o cose può essere attribuita a PIETRO FIORENTINI S.p.A. per interventi diversi da quelli descritti oppure eseguiti con modalità diverse da quelle indicate.

AVVERTENZA!

Prima di effettuare qualsiasi intervento è importante accertarsi che la linea su cui è installata l'apparecchiatura:

- sia stata intercettata a monte e a valle;
- sia stata scaricata.

AVVERTENZA!

In caso di dubbi è vietato operare. Interpellare PIETRO FIORENTINI S.p.A. per i necessari chiarimenti.

La gestione e/o utilizzo dell'apparecchiatura comprende gli interventi che si rendono necessari in seguito al normale uso come:

- le ispezioni e i controlli;
- le verifiche funzionali;
- la manutenzione ordinaria;
- la manutenzione straordinaria.

AVVISO!

Gli interventi di manutenzione sono strettamente legati:

- alla qualità del gas trasportato (impurità, umidità, gasolina, sostanze corrosive);
- all'efficienza della filtrazione;
- alle condizioni di utilizzo dell'apparecchiatura.

Per una buona gestione dell'apparecchiatura occorre:

- rispettare le frequenze di intervento indicate nel manuale per le verifiche funzionali e la manutenzione ordinaria.
- non superare l'intervallo di tempo che intercorre tra un intervento e l'altro. L'intervallo di tempo è da intendersi come massimo accettabile; può invece essere abbreviato;
- verificare prontamente la causa di eventuali anomalie come rumorosità eccessiva, trafiletti di fluidi o simili e porvi rimedio. Rimuovere tempestivamente eventuali cause di anomalie e/o malfunzionamenti evita ulteriori danni alle apparecchiature e garantisce la sicurezza degli operatori;

Prima di iniziare le operazioni di smontaggio delle apparecchiature è opportuno accertarsi che:

- i ricambi e le parti utilizzate nelle sostituzioni abbiano requisiti adeguati al fine di garantire le prestazioni originali dell'apparecchiatura. Utilizzare ricambi originali consigliati;
- l'operatore disponga delle attrezzature necessarie (consultare il capitolo "7 - Attrezzature per la messa in servizio/manutenzione".


 **AVVISO!**

I pezzi di ricambio consigliati sono inequivocabilmente identificati con dei talloncini indicanti:

- **il numero di disegno d'assieme dell'apparecchiatura in cui sono utilizzabili (consultare capitolo "12 - Ricambi consigliati");**
- **la posizione riportata nel disegno d'assieme dell'apparecchiatura.**


Le operazioni di manutenzione dell'apparecchiatura si dividono, dal punto di vista operativo, in tre categorie principali:

Operazioni di manutenzione di messa in servizio

Controlli e verifiche periodiche	Tutte quelle verifiche che l'operatore deve effettuare in maniera periodica per il corretto mantenimento e funzionamento dell'apparecchiatura.
Manutenzione ordinaria	Tutte quelle operazioni che l'operatore deve effettuare in maniera preventiva per garantire un buon funzionamento del dispositivo nel tempo. La manutenzione ordinaria comprende gli interventi di: <ul style="list-style-type: none"> • ispezione; • controllo; • regolazione; • pulizia; • lubrificazione; • sostituzione; di tutte le parti di ricambio.
Manutenzione straordinaria	Tutte quelle operazioni che l'operatore deve effettuare nel momento in cui l'apparecchiatura lo necessita. <div data-bbox="347 1189 1471 1240" style="background-color: red; color: white; padding: 5px;">  PERICOLO! </div> <p>La manutenzione straordinaria:</p> <ul style="list-style-type: none"> • richiede una conoscenza approfondita e specialistica dell'apparecchiatura, delle operazioni necessarie, dei rischi connessi e delle procedure corrette per operare in sicurezza; • è riservata a tecnici qualificati, istruiti ed autorizzati.

Tab. 9.75

9.2 - CONTROLLI E VERIFICHE PERIODICHE DI CORRETTO FUNZIONAMENTO

Controlli e verifiche periodiche	
Qualifica operatore	Manutentore meccanico
DPI necessari	 <p>AVVERTENZA!</p> <p>I D.P.I. elencati in questo prospetto sono relativi al rischio connesso con l'apparecchiatura. Per i D.P.I. necessari alla protezione da rischio connesso a luogo di lavoro, installazione o condizioni operative, è necessario fare riferimento:</p> <ul style="list-style-type: none"> • alle norme vigenti presso il Paese di installazione; • ad eventuali indicazioni fornite dal Responsabile della Sicurezza presso la struttura di installazione.

Tab. 9.76

In Tab. 9.77 sono elencati i controlli e le verifiche, ovvero le operazioni che non richiedono alcun intervento manuale sulle singole apparecchiature.

Alcune possono essere sostituite da un monitoraggio realizzato da punto remoto per il tramite di mezzi di telecontrollo adeguati:

Descrizione attività	Apparecchiature/Accessori coinvolti	Criterio di valutazione	Frequenza minima
Controllo delle prestazioni significative*	Regolatori di pressione	<ul style="list-style-type: none"> • Assenza di oscillazioni della pressione regolata. • Valori di pressioni significative entro i limiti prestabiliti. 	Mensile
	Dispositivi di sicurezza del tipo a blocco del flusso del gas (indicatore di posizione esterno)	<ul style="list-style-type: none"> • Posizione in completa apertura. 	
	Monitor in stand-by (indicatore di posizione esterno)	<ul style="list-style-type: none"> • Posizione in completa apertura. 	
Ispezione visiva stato esterno apparecchiatura	Tutti	<ul style="list-style-type: none"> • Assenza danni visibili. • Protezione superficiale esterna come UNI 9571-1:2012. 	Semestrale

Tab. 9.77

* Questi controlli possono essere eseguiti da remoto in presenza di un sistema di telecontrollo in grado di analizzare le prestazioni significative relative all'apparecchiatura e di inviare segnalazioni/allarmi al raggiungimento delle soglie prestabilite.

9.3 - MANUTENZIONE ORDINARIA

9.3.1 - AVVERTENZE GENERALI DI SICUREZZA

PERICOLO!

- Mettere l'apparecchiatura in condizioni di sicurezza (chiudere la valvola di intercettazione di valle e successivamente di monte, scaricare completamente l'apparecchiatura e infine scaricare la linea);
- Assicurarsi che la pressione a monte e a valle dell'apparecchiatura sia pari a "0".

AVVISO!

Prima di installare i nuovi elementi di tenuta (O-ring, membrana, ecc..) è necessario verificarne l'integrità.

9.3.2 - PERIODICITÀ SOSTITUZIONE DEI COMPONENTI SOGGETTI AD USURA

! AVVISO!

Le indicazioni che seguono sono da ritenersi valide solo per i componenti dell'apparecchiatura.

Le parti non metalliche delle singole apparecchiature interessate sono suddivise nelle seguenti categorie:

Operazioni di manutenzione preventiva

Categoria 1	<p>Considera le parti soggette ad usura e/o abrasione dove per:</p> <ul style="list-style-type: none"> usura si intende il normale degrado di una parte dopo prolungato uso alle ordinarie condizioni di esercizio; abrasione si intende l'azione meccanica sulla superficie della parte coinvolta derivante dal passaggio del gas alle ordinarie condizioni di esercizio.
Categoria 2	<p>Considera le parti soggette al solo invecchiamento incluse le parti che richiedono anche attività di lubrificazione e/o pulizia.</p>

Tab. 9.78

! AVVISO!






Verificare entro la frequenza minima indicata in "Tab. 9.79", lo stato di usura/abrasione/invecchiamento dei componenti presenti.

Categoria	Descrizione parte	Criterio di valutazione	Frequenza minima di sostituzione
1	Anelli di tenuta delle sedi valvola ed otturatori non metallici	Regolatori di pressione	6 anni
		Dispositivi di sicurezza	
		Apparecchiature dei sistemi di sicurezza per la pressione	
1	Parti non metalliche con funzione di tenuta interna delle sedi valvola e degli accessori delle singole apparecchiature	Piloti	6 anni
		Pre-riduttori	
		Acceleratori	
		Altri eventuali	
1	Parti non metalliche con funzione di tenuta tra parti di cui, almeno una, in movimento nelle ordinarie condizioni di lavoro/in fase di manovra	Regolatori di pressione	6 anni
		Dispositivi di sicurezza del tipo a blocco del flusso del gas	
		Dispositivi di sfioro con scarico in atmosfera	
1	Parti non metalliche con funzione di tenuta coinvolte nelle operazioni di smontaggio durante la manutenzione	Apparecchiature soggette a manutenzione	6 anni
2	Parti non metalliche che forniscono il "feedback" (elementi sensibili) della pressione controllata delle apparecchiature di sicurezza	Apparecchiature di sicurezza e/o relativi accessori	6 anni
2	Parti non metalliche con funzioni di tenuta e prestazionali (membrane) di una apparecchiatura	Regolatori di pressione e relativi accessori	6 anni
		Dispositivi di sicurezza del tipo a blocco del flusso del gas	6 anni
		Dispositivo di sfioro con scarico in atmosfera	6 anni

Categoria	Descrizione parte	Criterio di valutazione	Frequenza minima di sostituzione
2	Parti non metalliche di una apparecchiatura con funzione di tenuta interna: in ordinarie condizioni di esercizio in fase di manutenzione	Valvole del tipo a sfioro	6 anni
		Apparecchiature di sezionamento delle linee di regolazione	In presenza di perdite accertate
2	Parti non metalliche con funzione di sola tenuta statica	Apparecchiature varie	In presenza di perdite accertate
2	Lubrificazione parti soggette a lubrificazione	Valvole di intercettazione	Annuale
		Altre apparecchiature	Annuale
2	Elementi filtranti	Filtri	Secondo necessità

Tab. 9.79

9.4 - PROCEDURE DI MANUTENZIONE ORDINARIA

Manutenzione ordinaria	
Qualifica operatore	Manutentore meccanico
DPI necessari	<div style="display: flex; justify-content: space-around; align-items: center;">      </div> <div style="background-color: #f4a460; padding: 5px; margin-top: 5px;"> ⚠ AVVERTENZA! </div> <p>I D.P.I. elencati in questo prospetto sono relativi al rischio connesso con l'apparecchiatura. Per i D.P.I. necessari alla protezione da rischio connesso a luogo di lavoro, installazione o condizioni operative, è necessario fare riferimento:</p> <ul style="list-style-type: none"> alle norme vigenti presso il Paese di installazione; ad eventuali indicazioni fornite dal Responsabile della Sicurezza presso la struttura di installazione.
Attrezzatura necessaria	Fare riferimento al capitolo "7 - Attrezzature per la messa in servizio/manutenzione".

Tab. 9.80

9.4.1 - COPPIE DI SERRAGGIO REFLUX 819

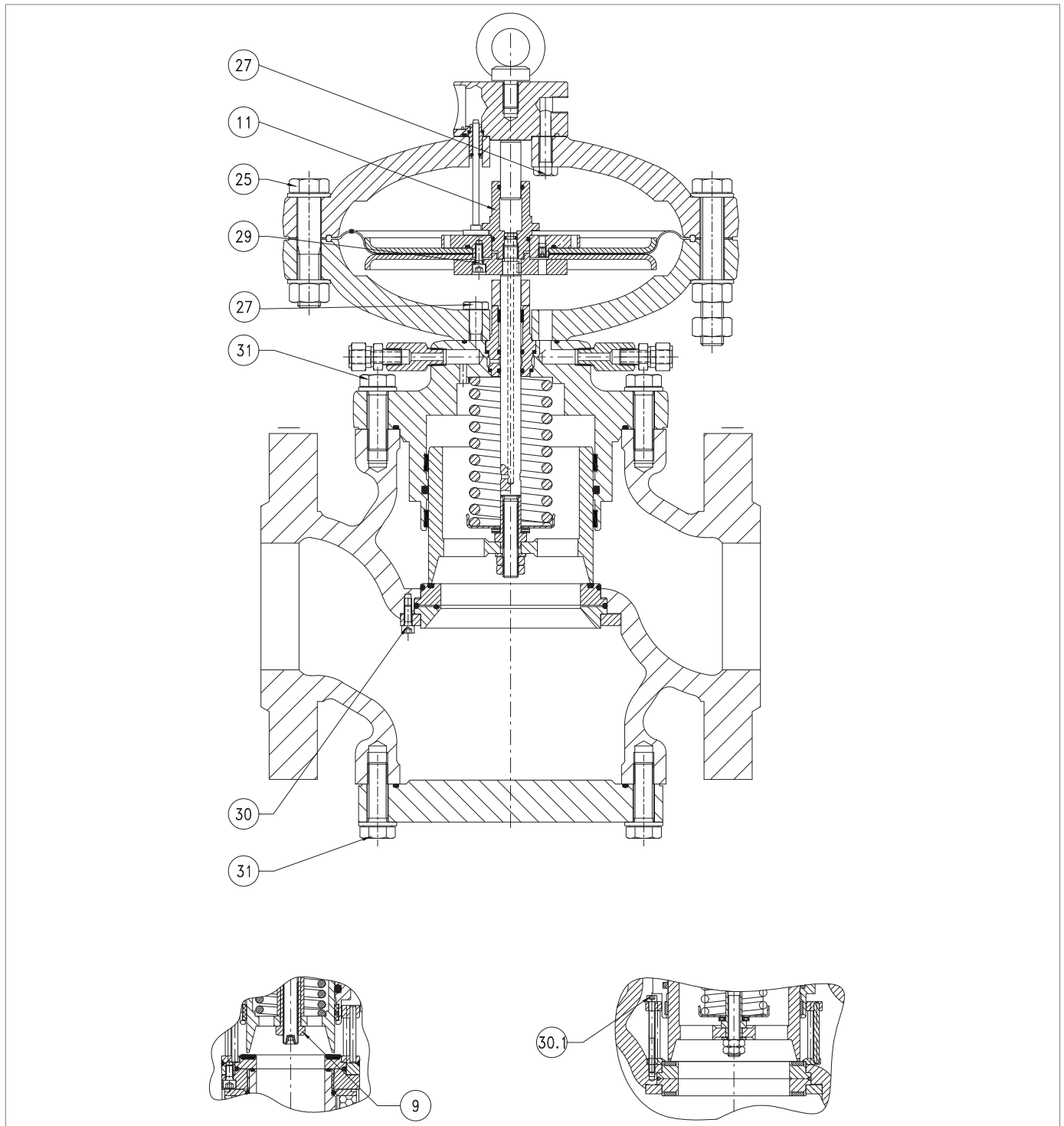


Fig. 9.40. Coppie di serraggio REFLEX 819

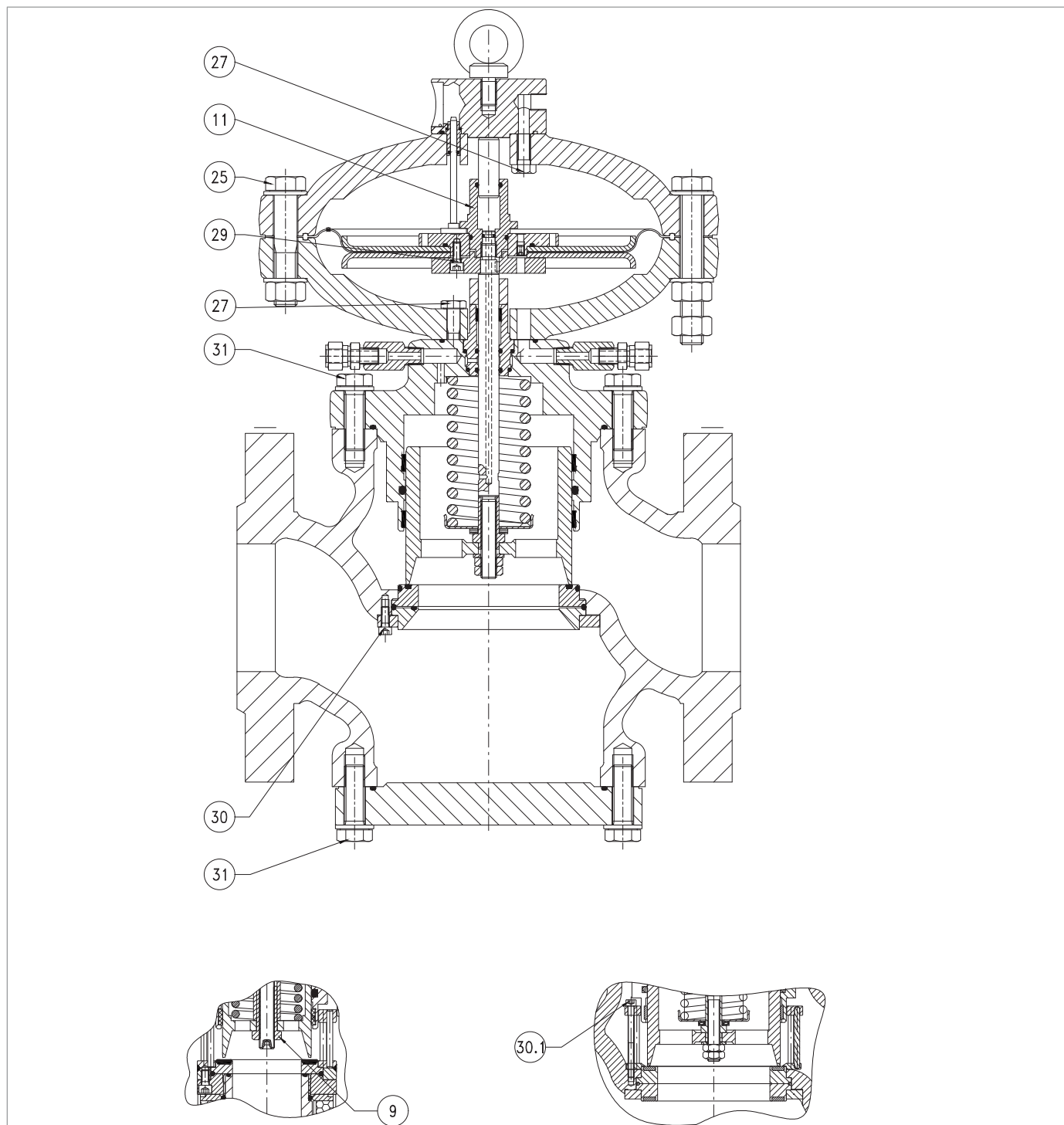
REFLUX 819 (+LDB/171) 1"

Pos.	Descrizione	Coppia (nm)	Coppia (ft-lb)
9	Dado di bloccaggio M12	35	25
11	Guida pistoncino M12	35	25
25	Vite M16X70 UNI 5737	60	44
27	Vite M10X35 UNI 5739	45	33
29	Vite M6X14 UNI 5931	10	7
30	Vite M6X16 UNI 5931	10	7
30.1	Vite M6X30 UNI 5931	10	7
31	Vite M10X30 UNI 5739	45	33
86	Vite M10X35 UNI 5931	45	33
87	Dado M14 UNI 5587	115	84
99	Vite M5X10 UNI 5931	6	4

Tab. 9.81
REFLUX 819 (+LDB/171) 2"

Pos.	Descrizione	Coppia (nm)	Coppia (ft-lb)
9	Dado di bloccaggio M12	35	25
11	Guida pistoncino M1225	35	25
25	Vite M16X70 UNI 5737	60	44
27	Vite M10X35 UNI 5739	45	33
29	Vite M6X14 UNI 5931	10	7
30	Vite M6X16 UNI 5931	10	7
30.1	Vite M6X45 UNI 5931	10	7
31	Vite M10X30 UNI 5739	80	59
86	Vite M10X35 UNI 5931	80	59
87	Dado M18 UNI 5587	200	147
99	Vite M5X10 UNI 5931	10	7

Tab. 9.82



Coppie di serraggio REFLEX 819

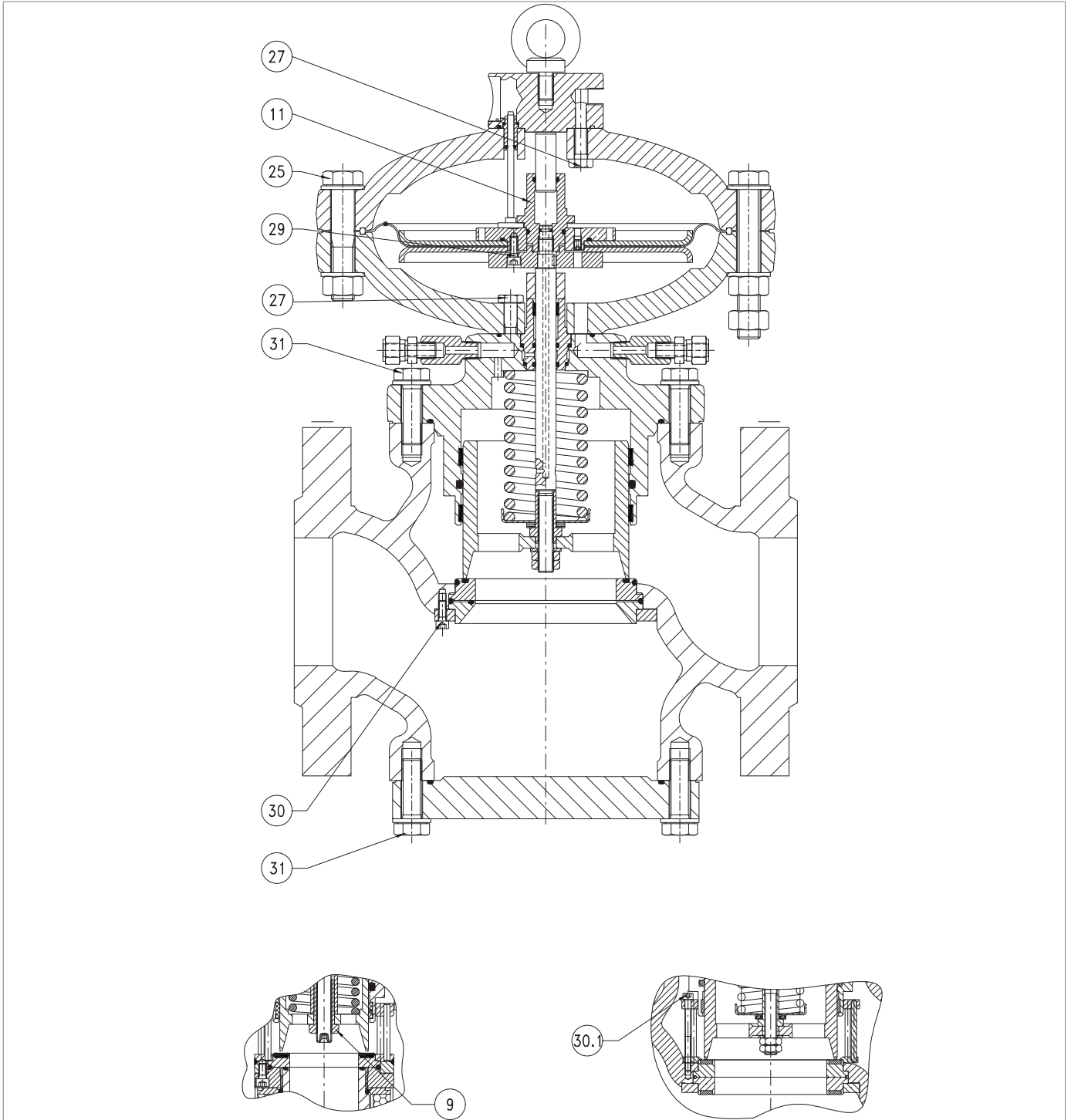
REFLUX 819 (+LDB/171) 3"

Pos.	Descrizione	Coppia (nm)	Coppia (ft-lb)
9	Dado di bloccaggio M12	35	25
11	Guida pistoncino M12	35	25
25	Vite M18X90 UNI 5737	70	44
27	Vite M10X35 UNI 5737	45	33
29	Vite M6X14 UNI 5931	10	7
30	Vite M6X16 UNI 5931	10	7
30.1	Vite M6X60 UNI 5931	10	7
31	Vite M12X40 UNI 5739	80	59
33	Dado M12 UNI 5589	35	25
86	Vite M12X50 UNI 5931	80	59
87	Dado M14 UNI 5587	200	147
99	Vite M6X12 UNI 5931	10	7

Tab. 9.83
REFLUX 819 (+LDB/171) 4"

Pos.	Descrizione	Coppia (nm)	Coppia (ft-lb)
9	Dado di bloccaggio M12	35	25
11	Guida pistoncino M12	35	25
25	Vite M16X70 UNI 5737	70	44
27	Vite M10X40 UNI 5739	45	33
29	Vite M6X14 UNI 5931	10	7
30	Vite M6X16 UNI 5931	10	7
30.1	Vite M6X70 UNI 5931	10	7
31	Vite M16X50 UNI 5737	150	110
33	Dado M12 UNI 5589	35	25
86	Vite M16X60 UNI 5931	200	147
87	Dado M20 UNI 5588	150	110
99	Vite M6X12 UNI 5931	10	7

Tab. 9.84



Coppie di serraggio REFLUX 819

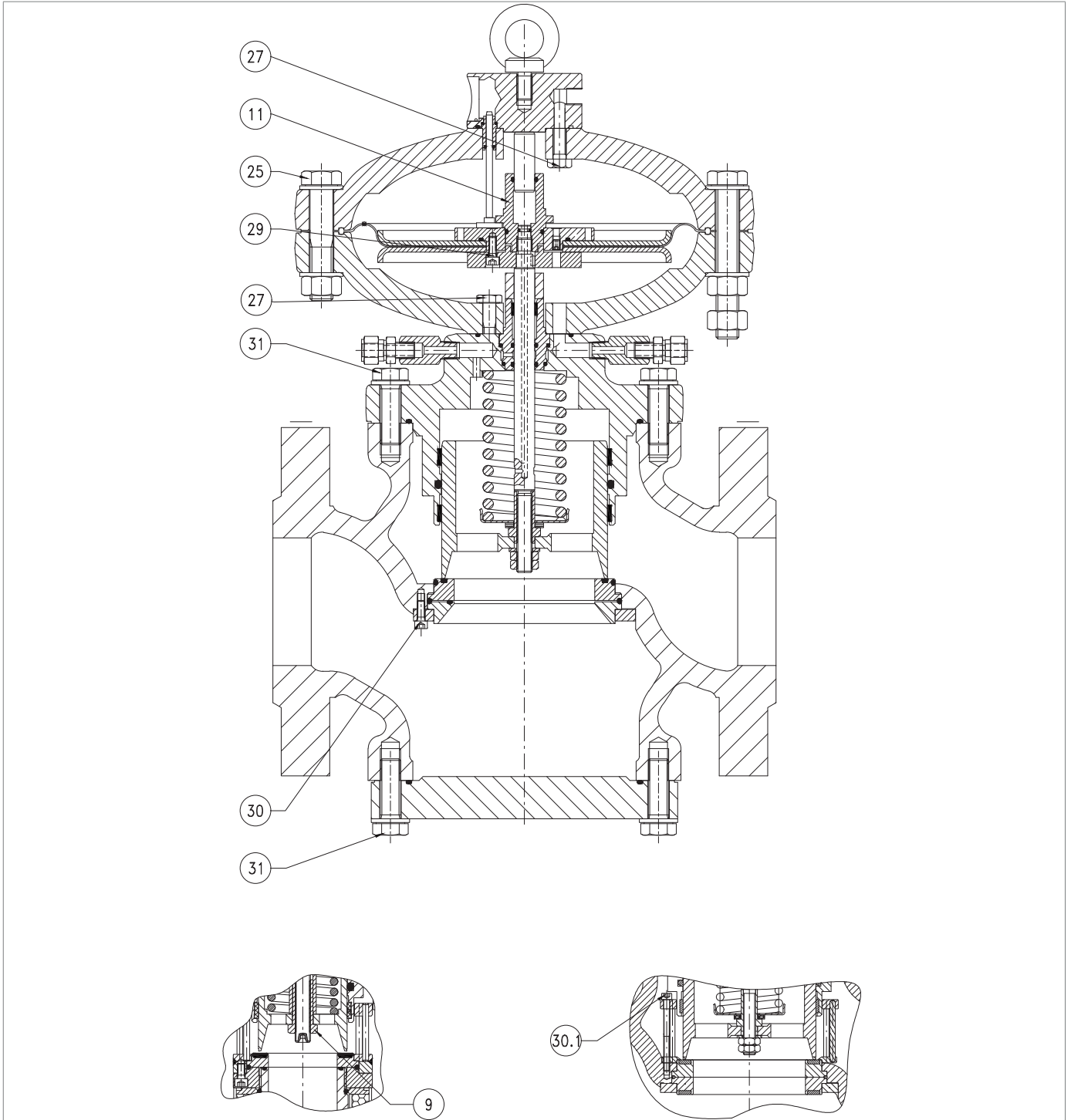
REFLUX 819 (+LDB/171) 6"

Pos.	Descrizione	Coppia (nm)	Coppia (ft-lb)
9	Dado di bloccaggio M24	110	81
11	Guida pistoncino M18	110	81
25	Vite M22X120 UNI 5737	100	73
27	Vite M14X50 UNI 5931	115	84
29	Vite M6X16 UNI 5931	10	7
30	Vite M6X16 UNI 5931	10	7
30.1	Vite M6X85 UNI 5931	10	7
31	Vite M20X70 UNI 5737	250	184
33	Dado M18 UNI 5589	110	81
86	Vite M20X70 UNI 5931	250	184
87	Dado M22 UNI 5588	220	162
99	Vite M6X12 UNI 5931	10	7

Tab. 9.85
REFLUX 819 (+LDB/171) 8"

Pos.	Descrizione	Coppia (nm)	Coppia (ft-lb)
9	Dado di bloccaggio M24	110	81
11	Guida pistoncino M18	110	81
25	Vite M22X120 UNI 5737	100	73
27	Vite M14X50 UNI 5737	115	84
29	Vite M6X16 UNI 5931	10	7
30	Vite M6X16 UNI 5931	10	7
30.1	Vite M6X100 UNI 5931	10	7
31	Vite M22X70 UNI 5737	280	206
33	Dado M18 UNI 5589	110	81
86	Vite M22X80 UNI 5931	280	206
87	Dado M24 UNI 5587	220	162
99	Vite M6X10 UNI 5931	10	7

Tab. 9.86



Coppie di serraggio REFLUX 819

REFLUX 819 (+LDB/171) 10"

Pos.	Descrizione	Coppia (nm)	Coppia (ft-lb)
9	Dado di bloccaggio M30	150	110
11	Guida pistoncino M22	150	110
25	Vite M27X150 UNI 5737	220	162
27	Vite M20X80 UNI 5737	250	184
29	Vite M6X16 UNI 5931	10	7
30	Vite M6X16 UNI 5931	10	7
31	Vite M22X70 UNI 5737	280	206
33	Dado M20 UNI 5589	150	110
86	Vite M22X80 UNI 5931	280	206
87	Dado M24 UNI 5587	300	221
99	Vite M6X10 UNI 5931	10	7

Tab. 9.87
REFLUX 819 (+LDB/171) 12"

Pos.	Descrizione	Coppia (nm)	Coppia (ft-lb)
9	Dado di bloccaggio M36	180	132
11	Guida pistoncino M27	180	132
25	Vite M27X130 UNI 5737	220	162
27	Vite M20X80 UNI 5737	250	184
27.1	Vite M20X160 UNI 5737	250	184
29	Vite M8X20 UNI 5931	20	14
30	Vite M8X20 UNI 5931	20	14
31	Vite M22X100 UNI 5737	280	206
33	Dado M27 UNI 5589	180	132
86	Vite M22X110 UNI 5931	280	206
87	Dado M24 UNI 5588	300	221
99	Vite M8X20 UNI 5931	20	14

Tab. 9.88

9.4.1.1 - COPPIE DI SERRAGGIO REFLUX 819 + SILENZIATORE DB/819

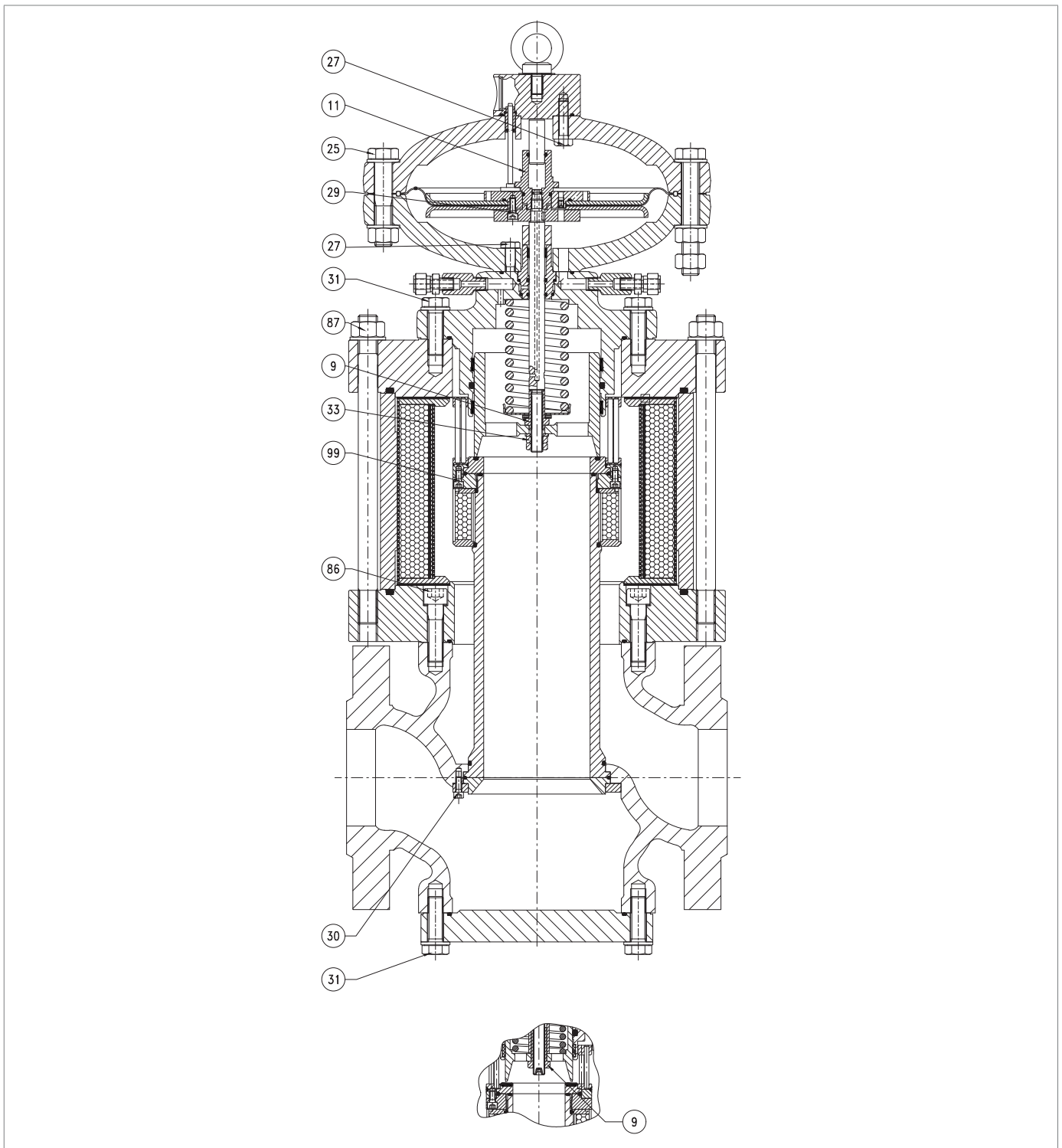


Fig. 9.41. Coppie di serraggio REFLUX 819 + Silenziatore DB/819

REFLUX 819 + DB/819 1"

Pos.	Descrizione	Coppia (nm)	Coppia (ft-lb)
9	Dado di bloccaggio M12	35	25
11	Guida pistoncino M12	35	25
25	Vite M16X70 UNI 5737	60	44
27	Vite M10X35 UNI 5739	45	33
29	Vite M6X14 UNI 5931	10	7
30	Vite M6X16 UNI 5931	10	7
31	Vite M10X30 UNI 5739	45	33
86	Vite M10X35 UNI 5931	45	33
87	Dado M14 UNI 5587	115	84
99	Vite M5X10 UNI 5931	6	4

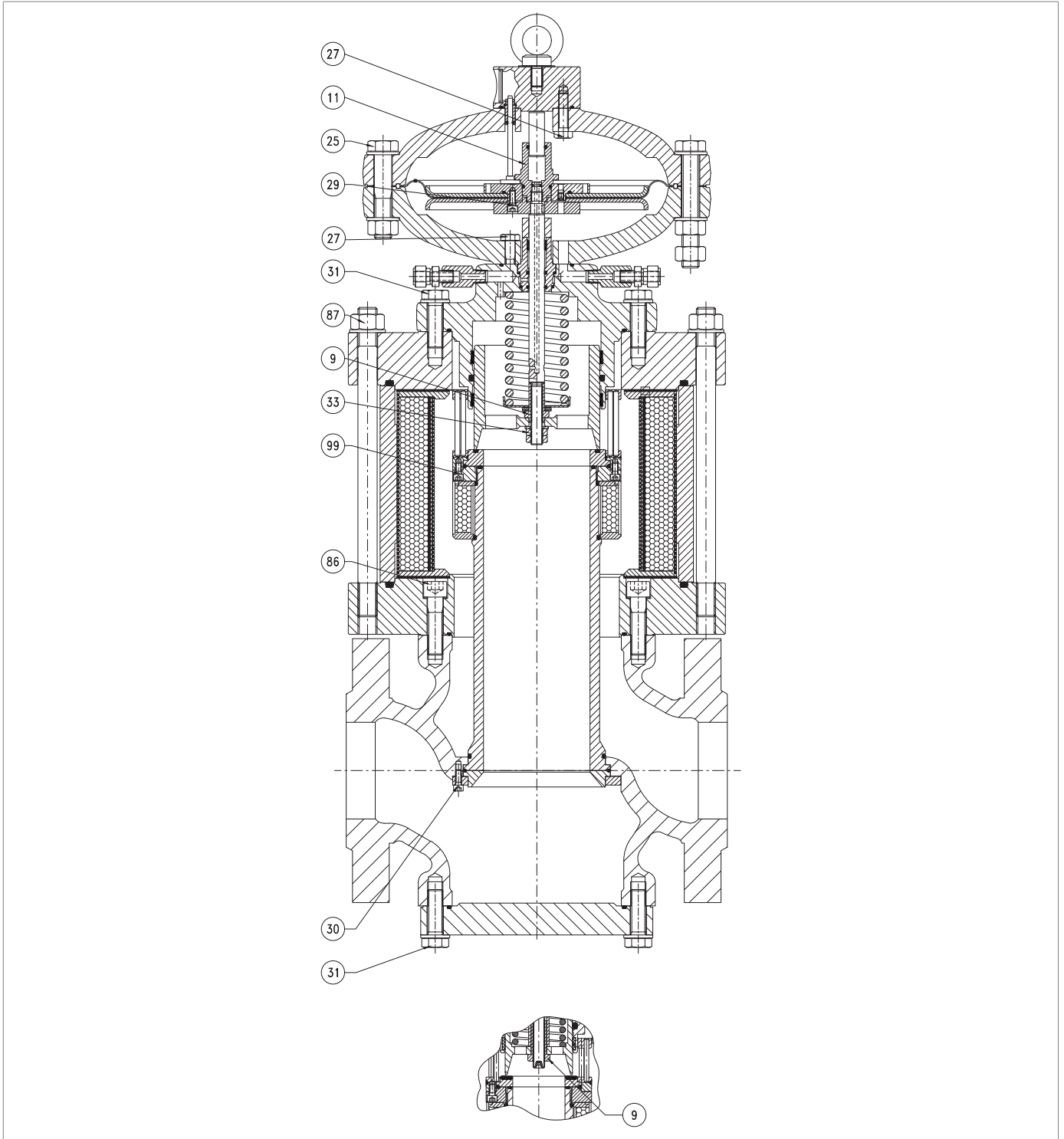
Tab. 9.89
REFLUX 819 + DB/819 2"

Pos.	Descrizione	Coppia (nm)	Coppia (ft-lb)
9	Dado di bloccaggio M12	35	25
11	Guida pistoncino M1225	35	25
25	Vite M16X70 UNI 5737	60	44
27	Vite M10X35 UNI 5739	45	33
29	Vite M6X14 UNI 5931	10	7
30	Vite M6X16 UNI 5931	10	7
31	Vite M10X30 UNI 5739	80	59
86	Vite M10X35 UNI 5931	80	59
87	Dado M18 UNI 5587	200	147
99	Vite M5X10 UNI 5931	10	7

Tab. 9.90
REFLUX 819 + DB/819 3"

Pos.	Descrizione	Coppia (nm)	Coppia (ft-lb)
9	Dado di bloccaggio M12	35	25
11	Guida pistoncino M12	35	25
25	Vite M18X90 UNI 5737	70	44
27	Vite M10X35 UNI 5737	45	33
29	Vite M6X14 UNI 5931	10	7
30	Vite M6X16 UNI 5931	10	7
31	Vite M12X40 UNI 5739	80	59
33	Dado M12 UNI 5589	35	25
86	Vite M12X50 UNI 5931	80	59
87	Dado M14 UNI 5587	200	147
99	Vite M6X12 UNI 5931	10	7

Tab. 9.91



Coppie di serraggio REFLUX 819 + Silenziatore DB/819

REFLUX 819 + DB/819 4"

Pos.	Descrizione	Coppia (nm)	Coppia (ft-lb)
9	Dado di bloccaggio M12	35	25
11	Guida pistoncino M12	35	25
25	Vite M16X70 UNI 5737	70	44
27	Vite M10X40 UNI 5739	45	33
29	Vite M6X14 UNI 5931	10	7
30	Vite M6X16 UNI 5931	10	7
31	Vite M16X50 UNI 5737	150	110
33	Dado M12 UNI 5589	35	25
86	Vite M16X60 UNI 5931	200	147
87	Dado M20 UNI 5588	150	110
99	Vite M6X12 UNI 5931	10	7

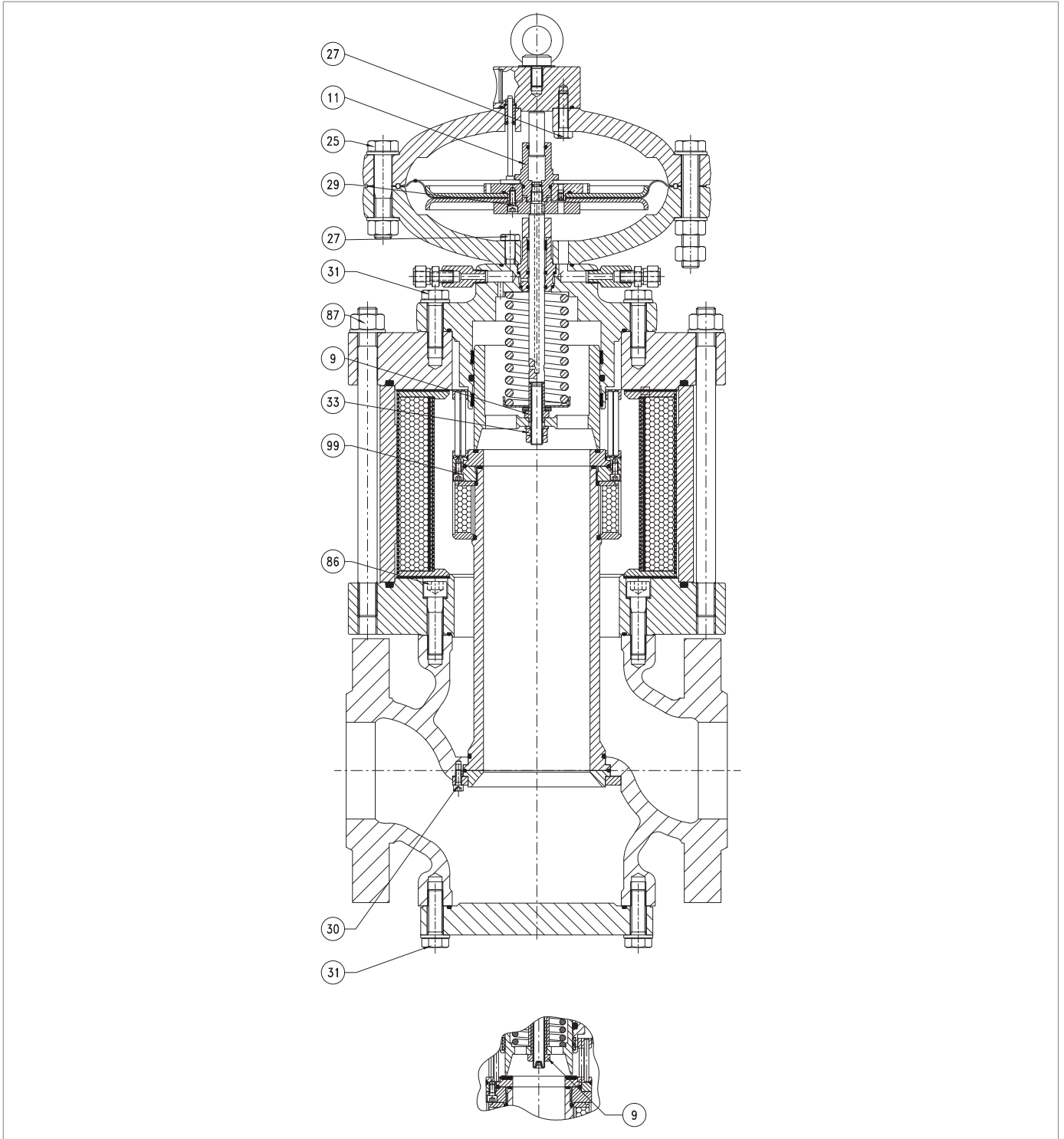
Tab. 9.92
REFLUX 819 + DB/819 6"

Pos.	Descrizione	Coppia (nm)	Coppia (ft-lb)
9	Dado di bloccaggio M24	110	81
11	Guida pistoncino M18	110	81
25	Vite M22X120 UNI 5737	100	73
27	Vite M14X50 UNI 5931	115	84
29	Vite M6X16 UNI 5931	10	7
30	Vite M6X16 UNI 5931	10	7
31	Vite M20X70 UNI 5737	250	184
33	Dado M18 UNI 5589	110	81
86	Vite M20X70 UNI 5931	250	184
87	Dado M22 UNI 5588	220	162
99	Vite M6X12 UNI 5931	10	7

Tab. 9.93
REFLUX 819 + DB/819 8"

Pos.	Descrizione	Coppia (nm)	Coppia (ft-lb)
9	Dado di bloccaggio M24	110	81
11	Guida pistoncino M18	110	81
25	Vite M22X120 UNI 5737	100	73
27	Vite M14X50 UNI 5737	115	84
29	Vite M6X16 UNI 5931	10	7
30	Vite M6X16 UNI 5931	10	7
31	Vite M22X70 UNI 5737	280	206
33	Dado M18 UNI 5589	110	81
86	Vite M22X80 UNI 5931	280	206
87	Dado M24 UNI 5587	220	162
99	Vite M6X10 UNI 5931	10	7

Tab. 9.94



Coppie di serraggio REFLUX 819 + Silenziatore DB/819

REFLUX 819 + DB/819 10"

Pos.	Descrizione	Coppia (nm)	Coppia (ft-lb)
9	Dado di bloccaggio M30	150	110
11	Guida pistoncino M22	150	110
25	Vite M27X150 UNI 5737	220	162
27	Vite M20X80 UNI 5737	250	184
29	Vite M6X16 UNI 5931	10	7
30	Vite M6X16 UNI 5931	10	7
31	Vite M22X70 UNI 5737	280	206
33	Dado M20 UNI 5589	150	110
86	Vite M22X80 UNI 5931	280	206
87	Dado M24 UNI 5587	300	221
99	Vite M6X10 UNI 5931	10	7

Tab. 9.95
REFLUX 819 + DB/819 12"

Pos.	Descrizione	Coppia (nm)	Coppia (ft-lb)
9	Dado di bloccaggio M36	180	132
11	Guida pistoncino M27	180	132
25	Vite M27X130 UNI 5737	220	162
27	Vite M20X80 UNI 5737	250	184
27.1	Vite M20X160 UNI 5737	250	184
29	Vite M8X20 UNI 5931	20	14
30	Vite M8X20 UNI 5931	20	14
31	Vite M22X100 UNI 5737	280	206
33	Dado M27 UNI 5589	180	132
86	Vite M22X110 UNI 5931	280	206
87	Dado M24 UNI 5588	300	221
99	Vite M8X20 UNI 5931	20	14

Tab. 9.96

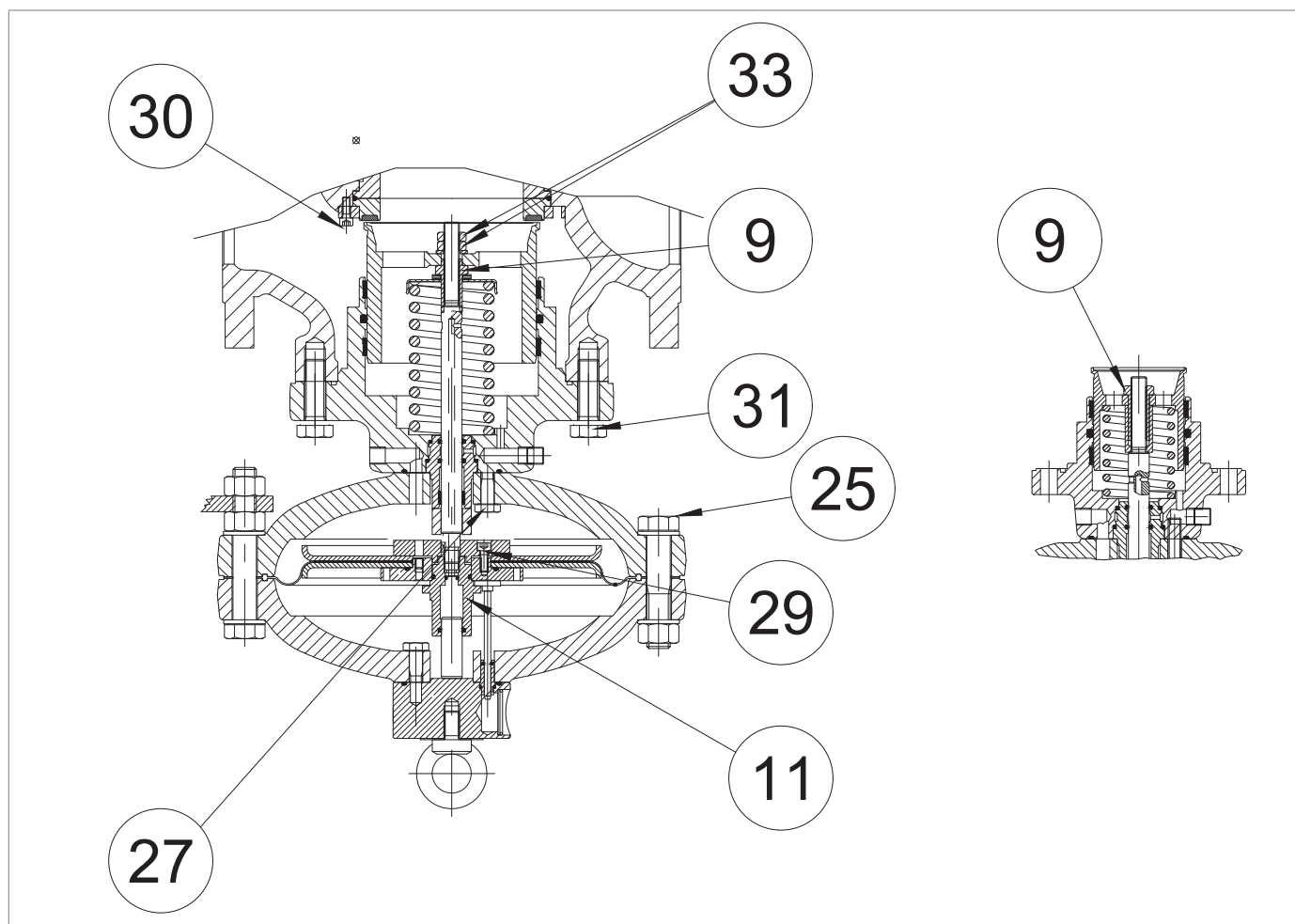
9.4.1.2 - COPPIE DI SERRAGGIO MONITOR INCORPORATO PM/819


Fig. 9.42. Coppie di serraggio monitor incorporato PM/819

PM/819 1"			
Pos.	Descrizione	Coppia (nm)	Coppia (ft-lb)
9	Dado M12	35	25
11	Guida pistoncino bilanciamento M12	35	25
25	Vite M16X70 UNI 5737	60	44
27	Vite M10X35 5739	45	33
29	Vite M6X14 UNI 5931	10	7
30	Vite M6X12 UNI 5931	10	7
31	Vite M10X30 UNI 5739	45	33

Tab. 9.97

PM/819 2"			
Pos.	Descrizione	Coppia (nm)	Coppia (ft-lb)
9	Dado M12	35	25
11	Guida pistoncino bilanciamento M12	35	25
25	Vite M16X70 UNI 5737	60	44
27	Vite M10X35 5739	45	33
29	Vite M6X14 UNI 5931	10	7
30	Vite M6X12 UNI 5931	10	7
31	Vite M12X35 UNI 5739	80	59

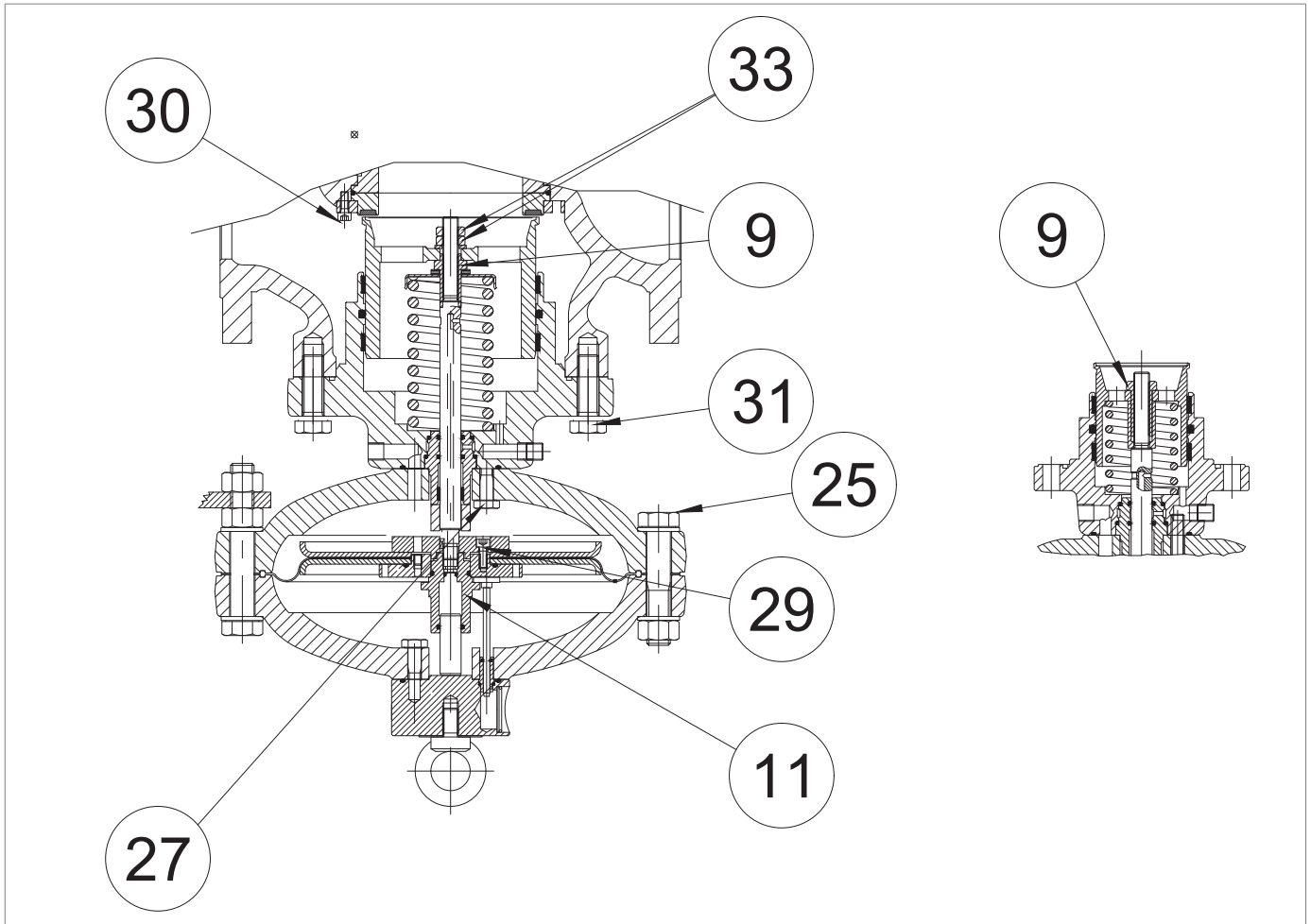
Tab. 9.98

PM/819 3"			
Pos.	Descrizione	Coppia (nm)	Coppia (ft-lb)
9	Dado M12	35	25
11	Guida pistoncino bilanciamento M12	35	25
25	Vite M18X90 UNI 5737	70	51
27	Vite M10X40 UNI 5737	45	33
29	Vite M6X14 UNI 5931	10	7
30	Vite M6X16 UNI 5931	10	7
31	Vite M12X40 UNI 5739	80	59
33	Dado M12 UNI 5589	35	25

Tab. 9.99

PM/819 4"			
Pos.	Descrizione	Coppia (nm)	Coppia (ft-lb)
9	Dado M12	35	25
11	Guida pistoncino M12	35	25
25	Vite M18X90 UNI 5737	70	51
27	Vite M10X40 UNI 5737	45	33
29	Vite M6X14 UNI 5931	10	7
30	Vite M6X16 UNI 5931	10	7
31	Vite M16X50 UNI 5737	150	110
33	Dado M12 UNI 5589	35	25

Tab. 9.100



Coppie di serraggio monitor incorporato PM/819

PM/819 6"

Pos.	Descrizione	Coppia (nm)	Coppia (ft-lb)
9	Dado M24	110	81
11	Guida pistoncino bilanciamento M18	110	81
25	Vite M22X120 UNI 5737	100	73
27	Vite M14X50 UNI 5737	115	84
29	Vite M6X16 UNI 5931	10	7
30	Vite M6X16 UNI 5931	10	7
31	Vite M20X60 UNI 5737	250	184
33	Dado M18 UNI 5589	110	81

Tab. 9.101
PM/819 8"

Pos.	Descrizione	Coppia (nm)	Coppia (ft-lb)
9	Dado M24	110	81
11	Guida pistoncino bilanciamento M18	110	81
25	Vite M22X120 UNI 5737	100	73
27	Vite M14X50 UNI 5737	115	84
29	Vite M6X16 UNI 5931	10	7
30	Vite M6X16 UNI 5931	10	7
31	Vite M22X70 UNI 5737	280	206
33	Dado M18 UNI 5589	110	81

Tab. 9.102
PM/819 10"

Pos.	Descrizione	Coppia (nm)	Coppia (ft-lb)
9	Dado M30	150	110
11	Guida pistoncino bilanciamento M18	150	110
25	Vite M27X150 UNI 5737	220	162
27	Vite M20X80 UNI 5737	250	184
29	Vite M6X16 UNI 5737	10	7
30	Vite M6X16 UNI 5931	10	7
31	Vite M22X70 UNI 5737	280	206
33	Dado M20 UNI 5589	150	110

Tab. 9.103

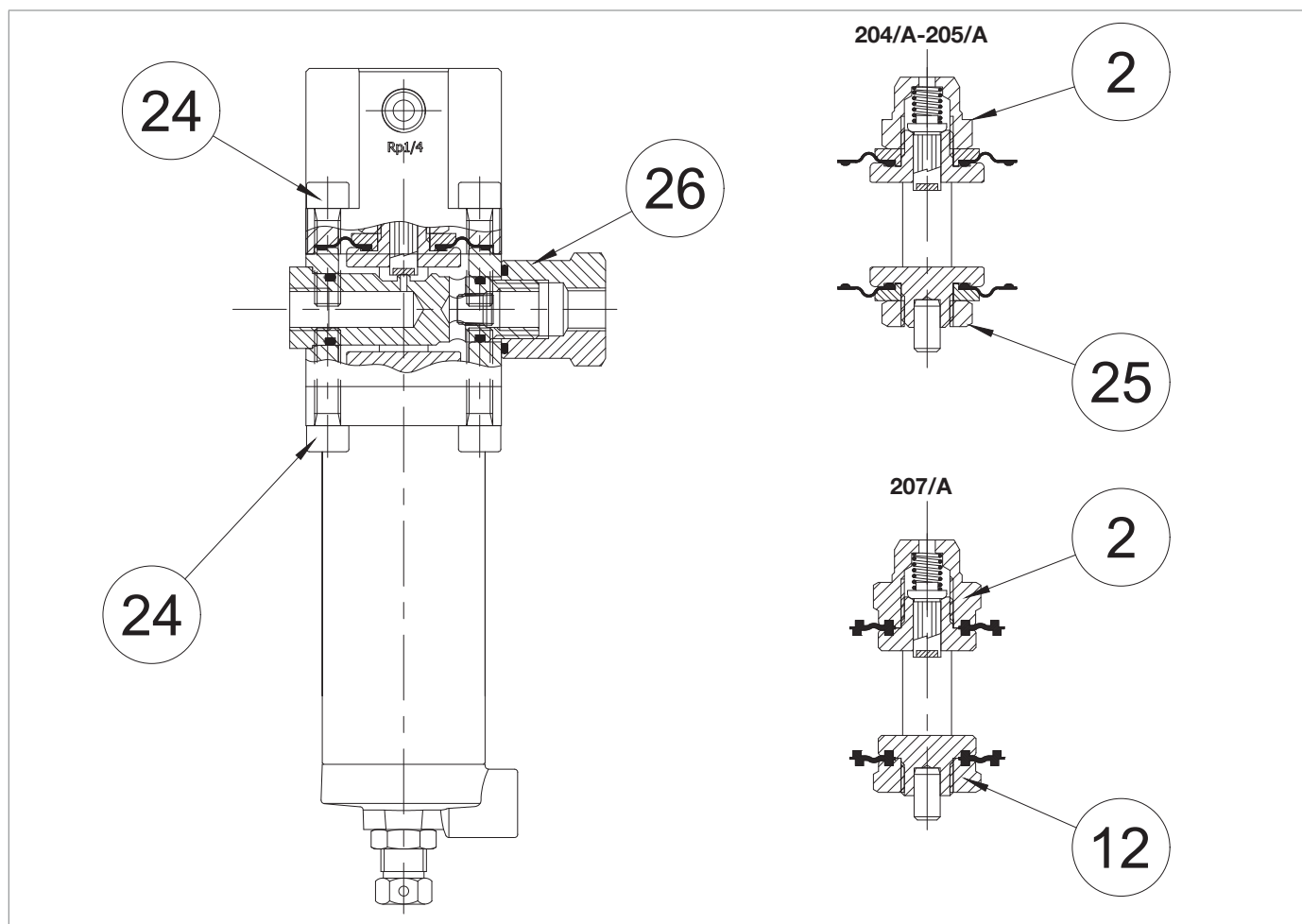
9.4.1.3 - COPPIE DI SERRAGGIO PILOTI SERIE 200


Fig. 9.43. Coppie di serraggio piloti 204/A-205/A-207/A

PILOTI 204/A-205/A

Pos.	Descrizione	Coppia (nm)	Coppia (ft-lb)
2	Dado M16X1	25	18
24	Vite M8X30 UNI 5931 AISI	20	14
25	Dado M16X1,5	25	18
26	Dado M18X1,5	20	14

Tab. 9.104

PILOTA 207/A

Pos.	Descrizione	Coppia (nm)	Coppia (ft-lb)
2	Dado M16X1	25	18
12	Dado M16X1	25	18
24	Vite M8X30 UNI 5931 AISI	20	14
26	Dado M18X1,5	20	14

Tab. 9.105

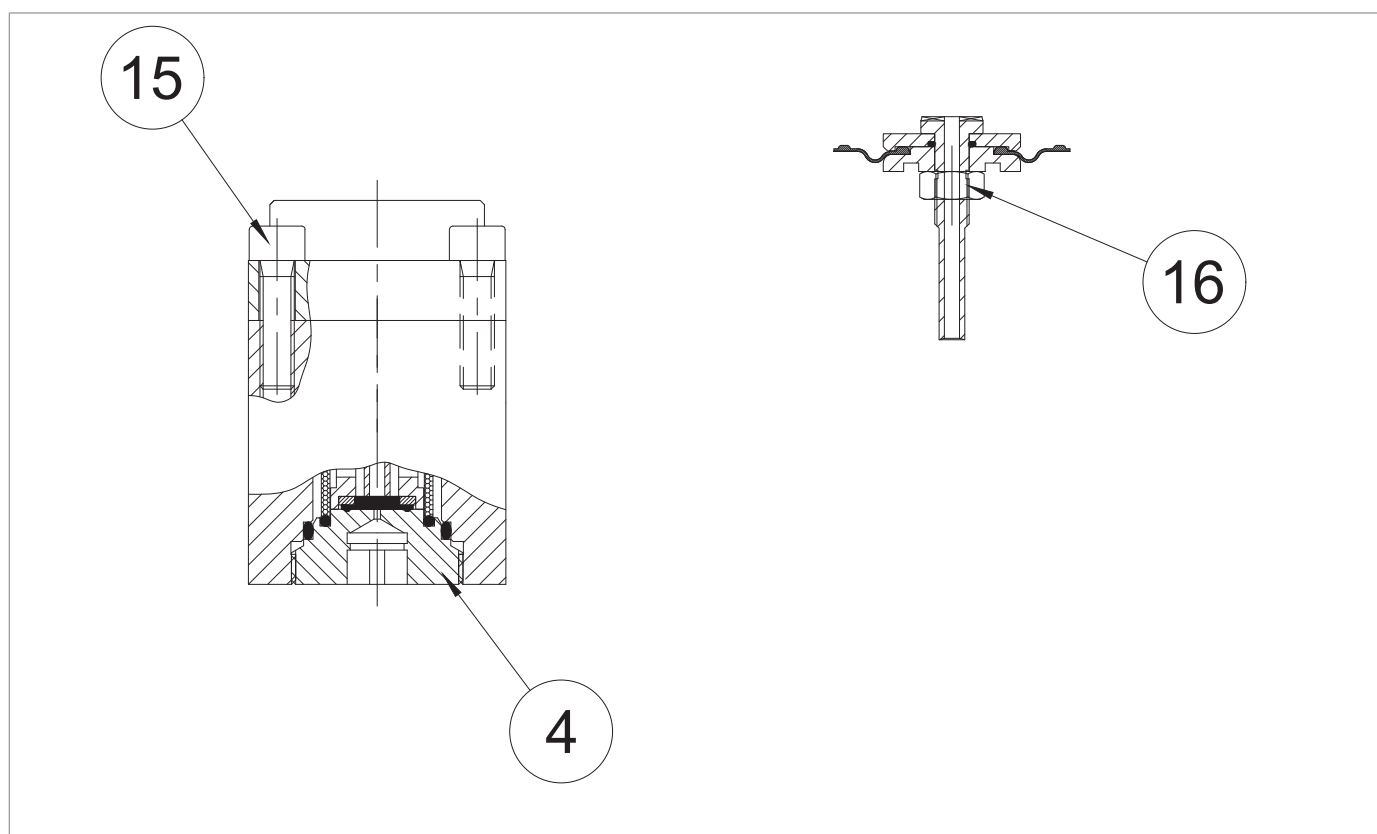
9.4.1.4 - COPPIE DI SERRAGGIO PRERIDUTTORI R14/A


Fig. 9.44. Coppie di serraggio preriduttore R14/A

PRERIDUTTORE R14/A			
Pos.	Descrizione	Coppia (nm)	Coppia (ft-lb)
4	Tappo	35	25
15	Dado M8X30 UNI 5931 AISI	20	14
16	Dado M8 UNI 5588	8	5

Tab. 9.106

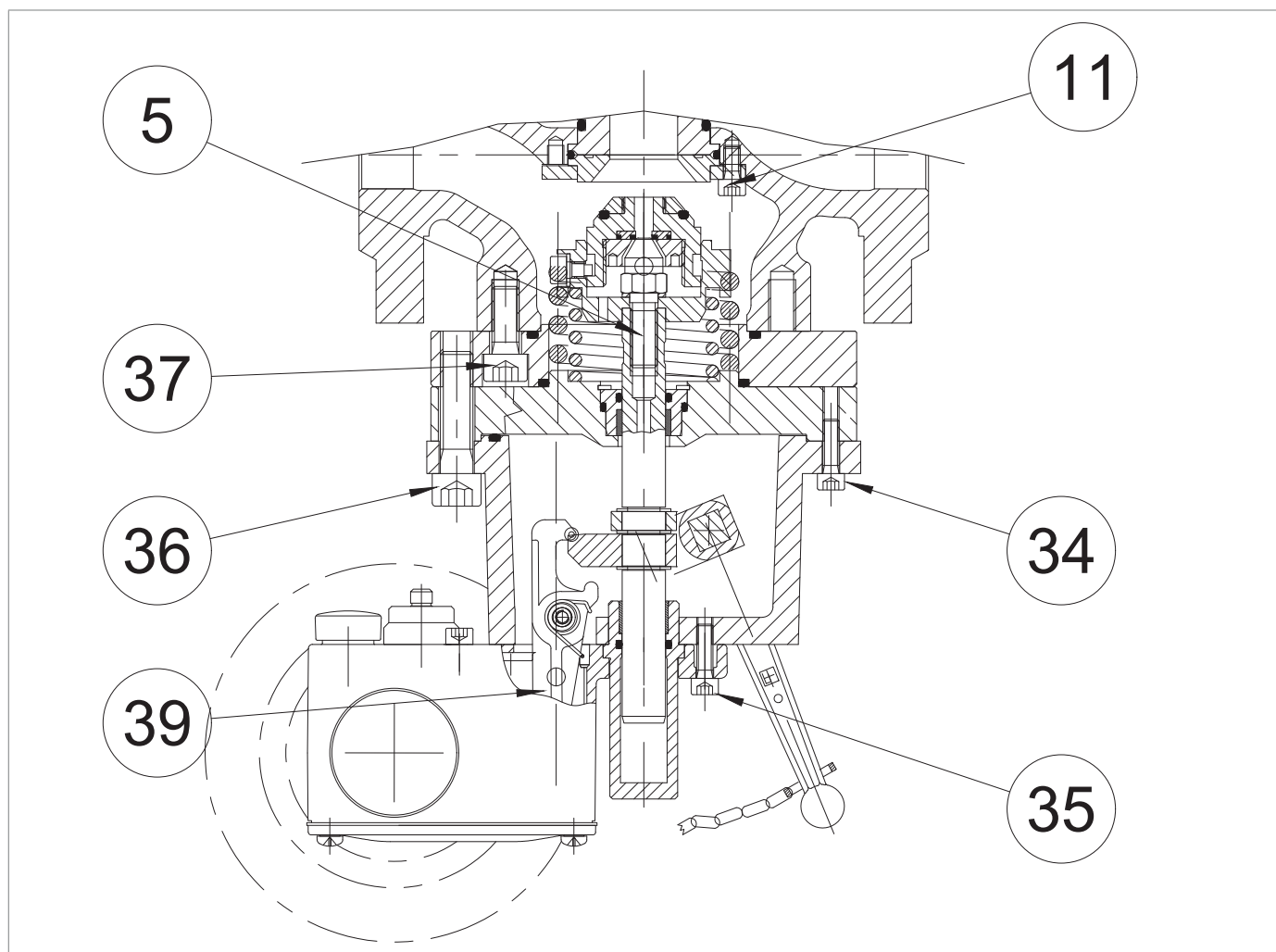
9.4.1.5 - COPPIE DI SERRAGGIO VALVOLA DI BLOCCO INCORPORATA SB/82


Fig. 9.45. Coppie di serraggio valvola di blocco incorporata SB/82 1"

SB/82 1"			
Pos.	Descrizione	Coppia (nm)	Coppia (ft-lb)
5	Vite valvola di sicurezza M10	40	29
11	Vite M6X12 UNI 5931	10	7
34	Vite M6X20 UNI 5931	10	7
35	Vite M6X20 UNI 5931	10	7
36	Vite M12X45 UNI 5931	80	59
37	Vite M10X25 UNI 5931	45	33
39	Vite M6X20 UNI 5931	10	7

Tab. 9.107

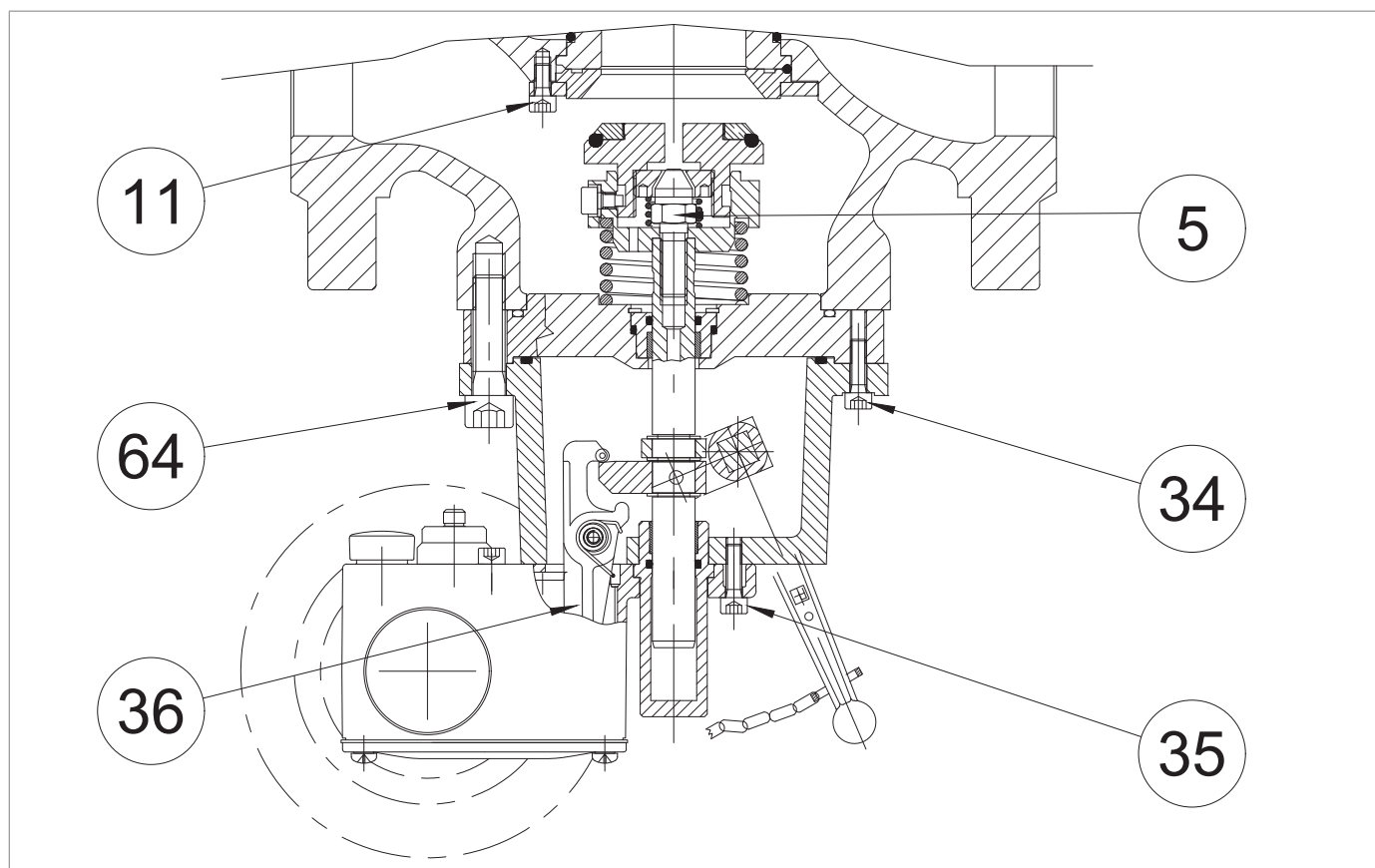


Fig. 9.46. Coppie di serraggio valvola di blocco incorporata SB/82 2"

SB/82 2"			
Pos.	Descrizione	Coppia (nm)	Coppia (ft-lb)
5	Vite valvola di sicurezza M10	40	29
11	Vite M6X12 UNI 5931	10	5
34	Vite M6X20 UNI 5931	10	5
35	Vite M6X20 UNI 5931	10	5
36	Vite M6X20 UNI 5931	10	5
64	Vite M12X45 UNI 5931	80	59

Tab. 9.108

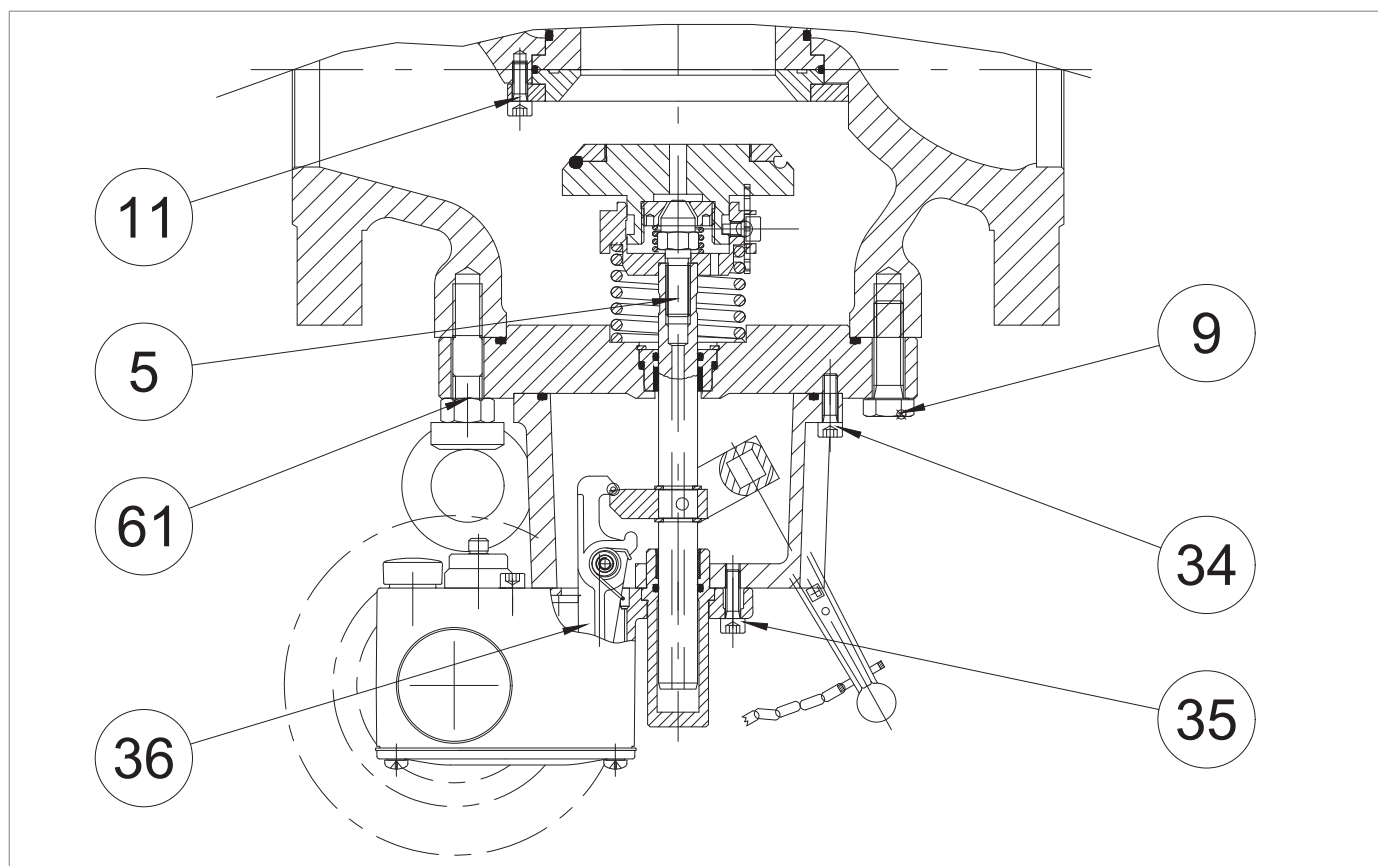


Fig. 9.47. Coppie di serraggio valvola di blocco incorporata SB/82 3"-4"

SB/82 3"			
Pos.	Descrizione	Coppia (nm)	Coppia (ft-lb)
5	Vite valvola di sicurezza M10	40	29
9	Vite M12X40 UNI 5739	80	59
11	Vite M6X12 UNI 5931	10	5
34	Vite M6X20 UNI 5931	10	5
35	Vite M6X20 UNI 5931	10	5
36	Vite M6X20 UNI 5931	10	5
61	Dado M12 UNI 5588	80	59

Tab. 9.109

SB/82 4"			
Pos.	Descrizione	Coppia (nm)	Coppia (ft-lb)
5	Vite valvola di sicurezza M10	40	29
9	Vite M16X50 UNI 5737	150	110
11	Vite M6X16 UNI 5931	10	5
33	Vite M6X14 UNI 5934	10	5
34	Vite M6X20 UNI 5931	10	5
35	Vite M6X14 UNI 5933	10	5
36	Vite M6X20 UNI 5931	10	5

Tab. 9.110

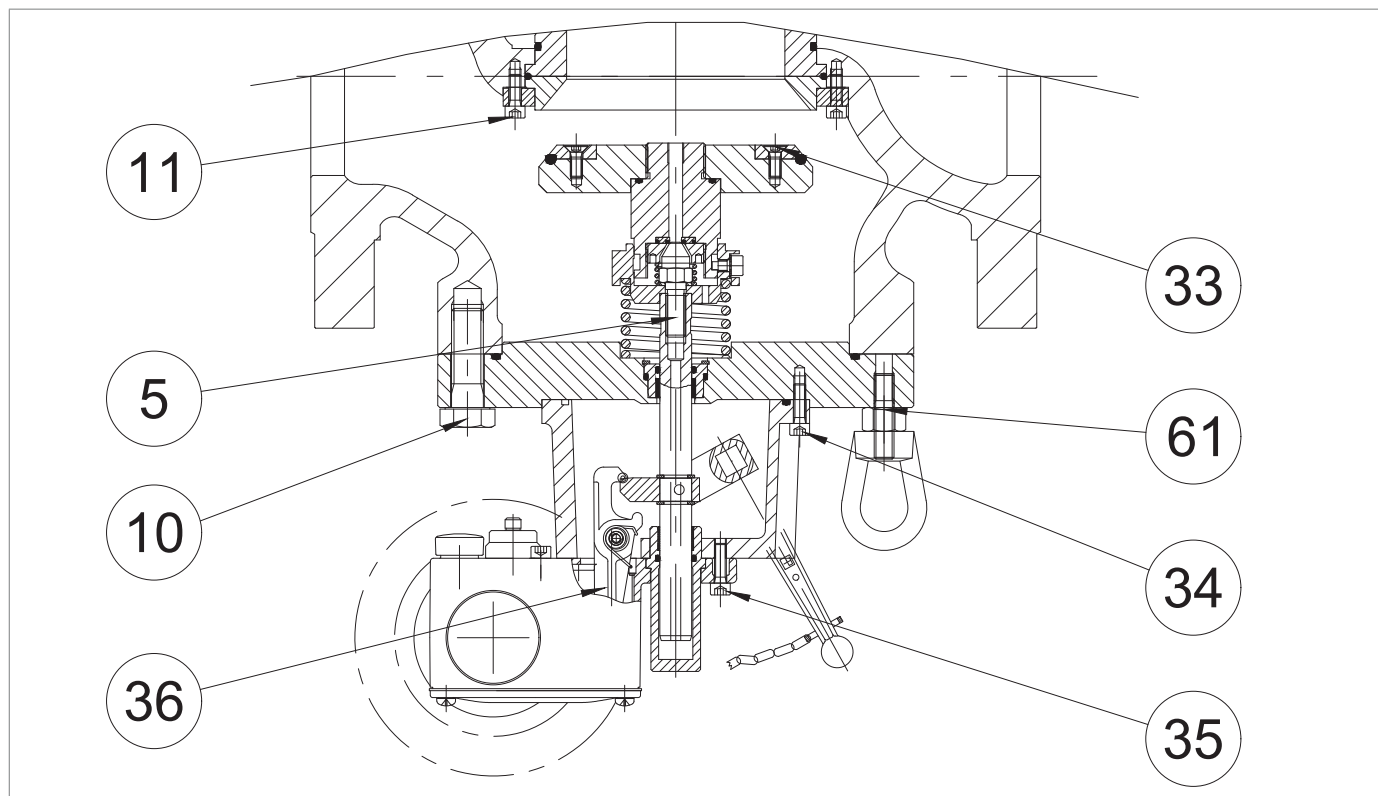


Fig. 9.48. Coppie di serraggio valvola di blocco incorporata SB/82 6"-8"

SB/82 6"			
Pos.	Descrizione	Coppia (nm)	Coppia (ft-lb)
5	Vite valvola di sicurezza	40	29
10	Vite M14X50 UNI 5737	115	84
11	Vite M6X16 UNI 5931	10	5
33	Vite M6X10 UNI 5931	10	5
34	Vite M8X25 UNI 5931	20	14
35	Vite M6X40 UNI 5931	10	5
36	Vite M6X20 UNI 5931	10	5
61	Dado M14 UNI 5588	115	84

Tab. 9.111

SB/82 8"			
Pos.	Descrizione	Coppia (nm)	Coppia (ft-lb)
5	Vite valvola di sicurezza M10	40	29
10	Vite M14X50 UNI 5737	115	84
11	Vite M6X16 UNI 5931	10	5
33	Vite M6X10 UNI 5931	10	5
34	Vite M8X25 UNI 5931	20	14
35	Vite M6X40 UNI 5931	10	5
36	Vite M6X20 UNI 5931	10	5
61	Dado M14 UNI 5588	115	84

Tab. 9.112

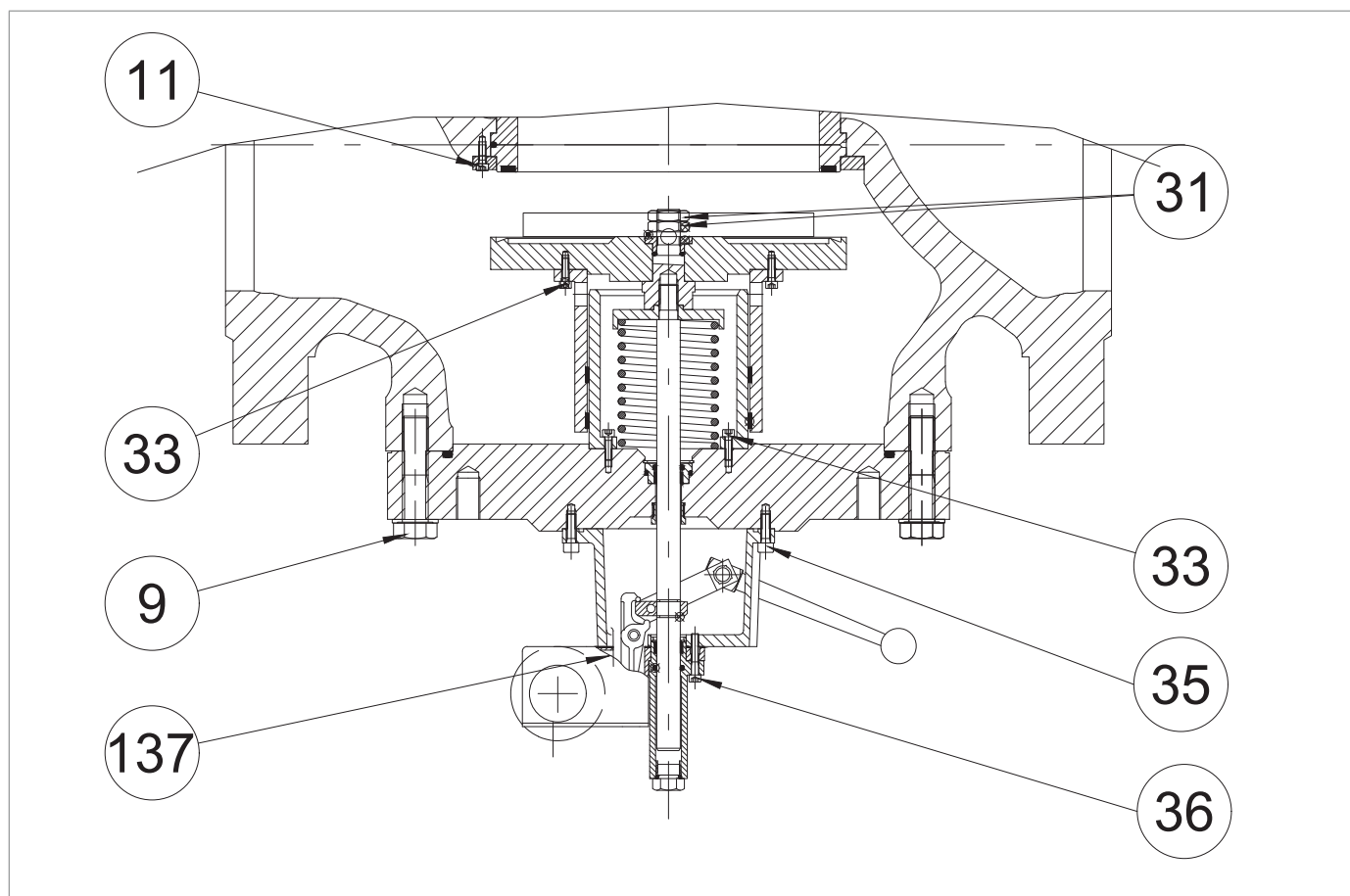


Fig. 9.49. Coppie di serraggio valvola di blocco incorporata SB/82 10"

SB/82 10"			
Pos.	Descrizione	Coppia (nm)	Coppia (ft-lb)
9	Vite M16X90 UNI 5737	150	110
11	Vite M6X16 UNI 5931	10	5
31	Dado M20 UNI 5589	250	184
33	Vite M6X20 UNI 5931	10	5
35	Vite M8X25 UNI 5931	20	14
36	Vite M6X35 UNI 5931	10	5
137	Vite M6X20 UNI 5931	10	5

Tab. 9.113

9.4.1.6 - COPPIE DI SERRAGGIO PRESSOSTATI MODELLI 102M/102MH ÷ 105M/105MH

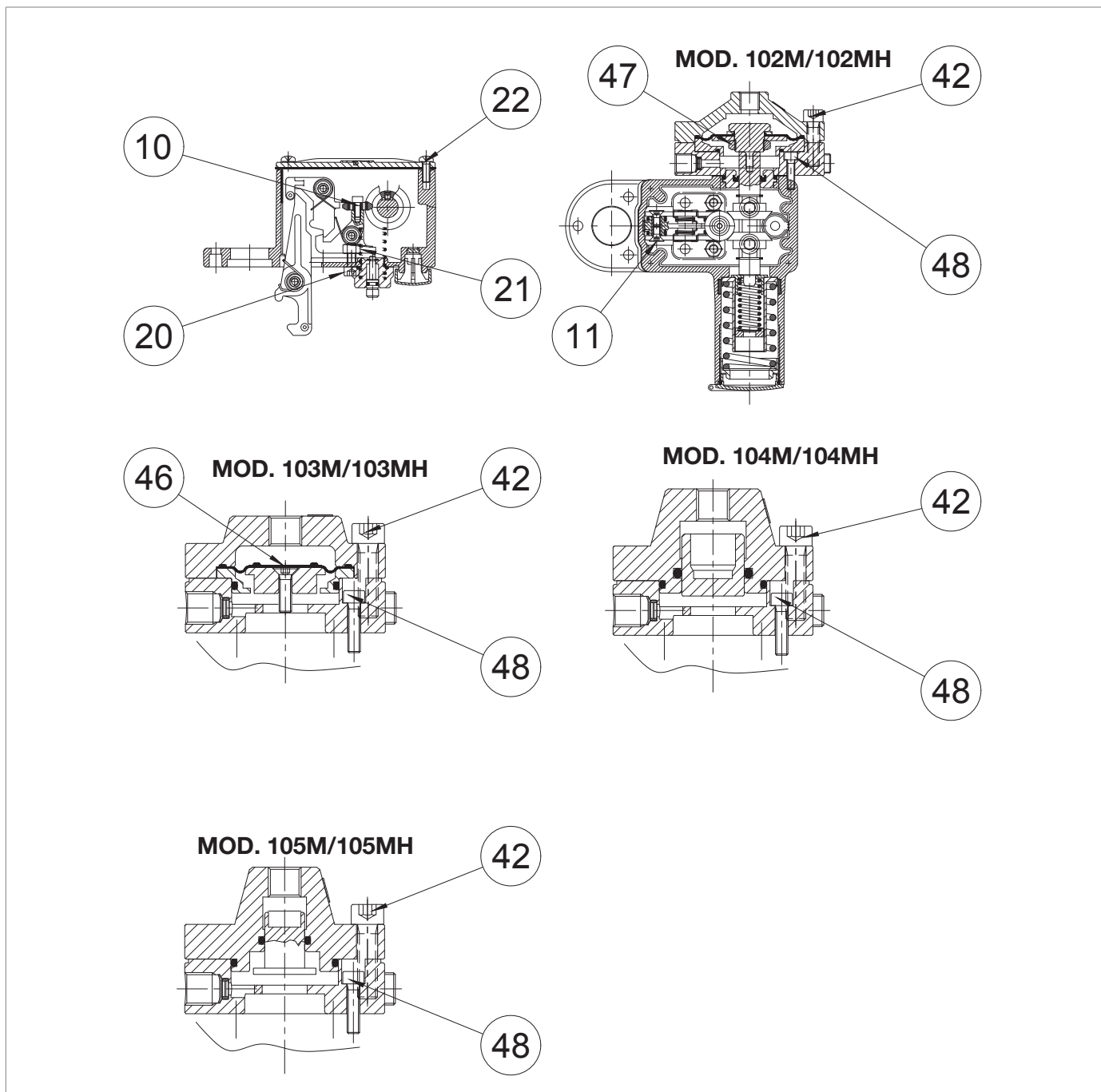


Fig. 9.50. Coppie di serraggio pressostati modelli 102M/102MH ÷ 105M/105MH

MOD. 102M/102MH

Pos.	Descrizione	Coppia (nm)	Coppia (ft-lb)
10	Vite M4X10 UNI 5931	3	2.21
11	Vite M5X10 UNI 5933	5	3.68
20	Vite M6X16 UNI 5931	10	7.37
21	Dado M6 UNI 5588	10	7.37
22	Vite M5X15 UNI 8112	5	3.68
42	Vite M6X25 UNI 5931	16	11.80
47	Dado M20X1	8	5.90
48	Vite M5X16 UNI 5931	5	3.68

Tab. 9.114
MOD. 103M/103MH

Pos.	Descrizione	Coppia (nm)	Coppia (ft-lb)
10	Vite M4X10 UNI 5931	3	2.21
11	Vite M5X10 UNI 5933	5	3.68
20	Vite M6X16 UNI 5931	10	7.37
21	Dado M6 UNI 5588	10	7.37
22	Vite M5X15 UNI 8112	5	3.68
42	Vite M8X30 UNI 5931	16	11.80
46	Vite M5X18 UNI 5931	8	5.90
48	Vite M5X20 UNI 5931	5	3.68

Tab. 9.115
MOD. 104M/104MH - 105M/105MH

Pos.	Descrizione	Coppia (nm)	Coppia (ft-lb)
10	Vite M4X10 UNI 5931	3	2.21
11	Vite M5X10 UNI 5933	5	3.68
20	Vite M6X16 UNI 5931	10	7.37
21	Dado M6 UNI 5588	10	7.37
22	Vite M5X15 UNI 8112	5	3.68
42	Vite M8X30 UNI 5931	16	11.80
48	Vite M5X20 UNI 5931	5	3.68

Tab. 9.116

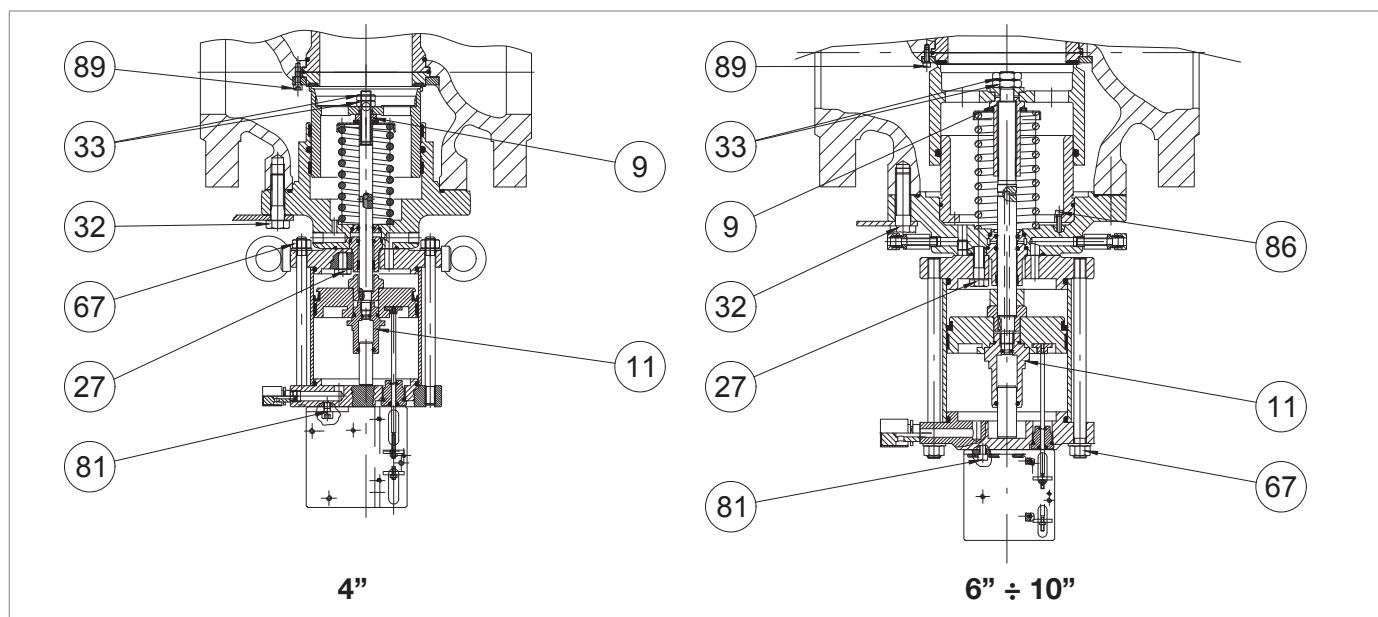
9.4.1.7 - COPPIE DI SERRAGGIO VALVOLA DI BLOCCO INCORPORATA HB/97 CON LINE-OFF


Fig. 9.51. Coppie di serraggio valvola di blocco incorporata HB/97 con LINE OFF

HB/97 4"			
Pos.	Descrizione	Coppia (nm)	Coppia (ft-lb)
9	Dado di bloccaggio M12X1,25	35	25
11	Guida pistoncino di bilanciamento M12X1,25	35	25
27	Vite M10X40 UNI 5737	45	33
33	Dado M12X1,25 UNI 5589	35	25
67	Dado M12 UNI 5588	80	59
81	Vite M8X16 UNI 5931	20	14
87	Vite M6X16 UNI 5931	10	7

Tab. 9.117

HB/97 6"			
Pos.	Descrizione	Coppia (nm)	Coppia (ft-lb)
9	Dado di bloccaggio M24X1,5	110	81
11	Guida pistoncino di bilanciamento M18X1,5	110	81
27	Vite M14X50 UNI 5737	115	84
33	Dado M18X1,5 UNI 5589	110	81
67	Dado M16 UNI 5588	200	147
81	Vite M8X20 UNI 5931	20	14
86	Vite M6X25 UNI 5931	10	7
89	Vite M6X16 UNI 5931	10	7

Tab. 9.118

HB/97 8"

Pos.	Descrizione	Coppia (nm)	Coppia (ft-lb)
9	Dado di bloccaggio M24X1,5	110	81
11	Guida pistoncino di bilanciamento M18X1,5	110	81
27	Vite M14X50 UNI 5737	115	84
33	Dado M18X1,5 UNI 5589	110	81
67	Dado M16 UNI 5588	200	147
81	Vite M8X20 UNI 5931	20	14
86	Vite M6X25 UNI 5931	10	7
89	Vite M6X16 UNI 5931	10	7

Tab. 9.119
HB/97 10"

Pos.	Descrizione	Coppia (nm)	Coppia (ft-lb)
9	Dado di bloccaggio M30X1,5	150	110
11	Guida pistoncino di bilanciamento M22X1,5	150	110
27	Vite M20X70 UNI 5931	250	184
33	Dado M20X1,5 UNI 5589	150	110
67	Dado M16 UNI 5588	200	147
81	Vite M8X20 UNI 5931	20	14
86	Vite M6X25 UNI 5931	10	7
89	Vite M6X16 UNI 5931	10	7

Tab. 9.120
HB/97 12"

Pos.	Descrizione	Coppia (nm)	Coppia (ft-lb)
9	Dado di bloccaggio M30X1,5	150	110
11	Guida pistoncino di bilanciamento M22X1,5	150	110
27	Vite M20X70 UNI 5931	250	184
33	Dado M20X1,5 UNI 5589	150	110
67	Dado M16 UNI 5588	200	147
81	Vite M8X20 UNI 5931	20	14
86	Vite M6X25 UNI 5931	10	7
89	Vite M6X16 UNI 5931	10	7

Tab. 9.121

9.4.1.8 - COPPIE DI SERRAGGIO DISPOSITIVO BYPASS HP2/2

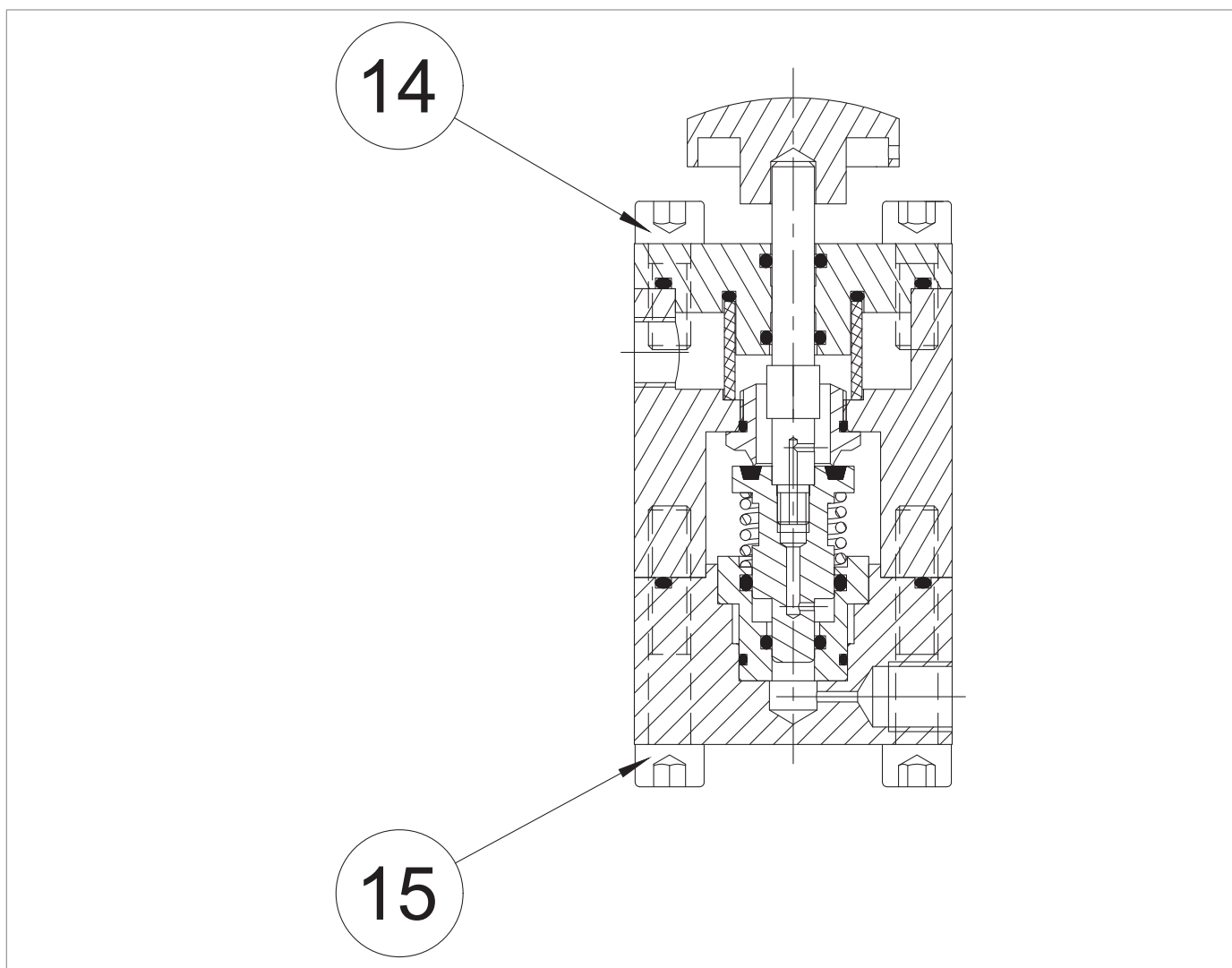


Fig. 9.52. Coppie di serraggio dispositivo bypass HP2/2

HP/22			
Pos.	Descrizione	Coppia (nm)	Coppia (ft-lb)
14	Vite M8X20 UNI 5931	16	11
15	Vite M8X45 UNI 5931	16	11

Tab. 9.122

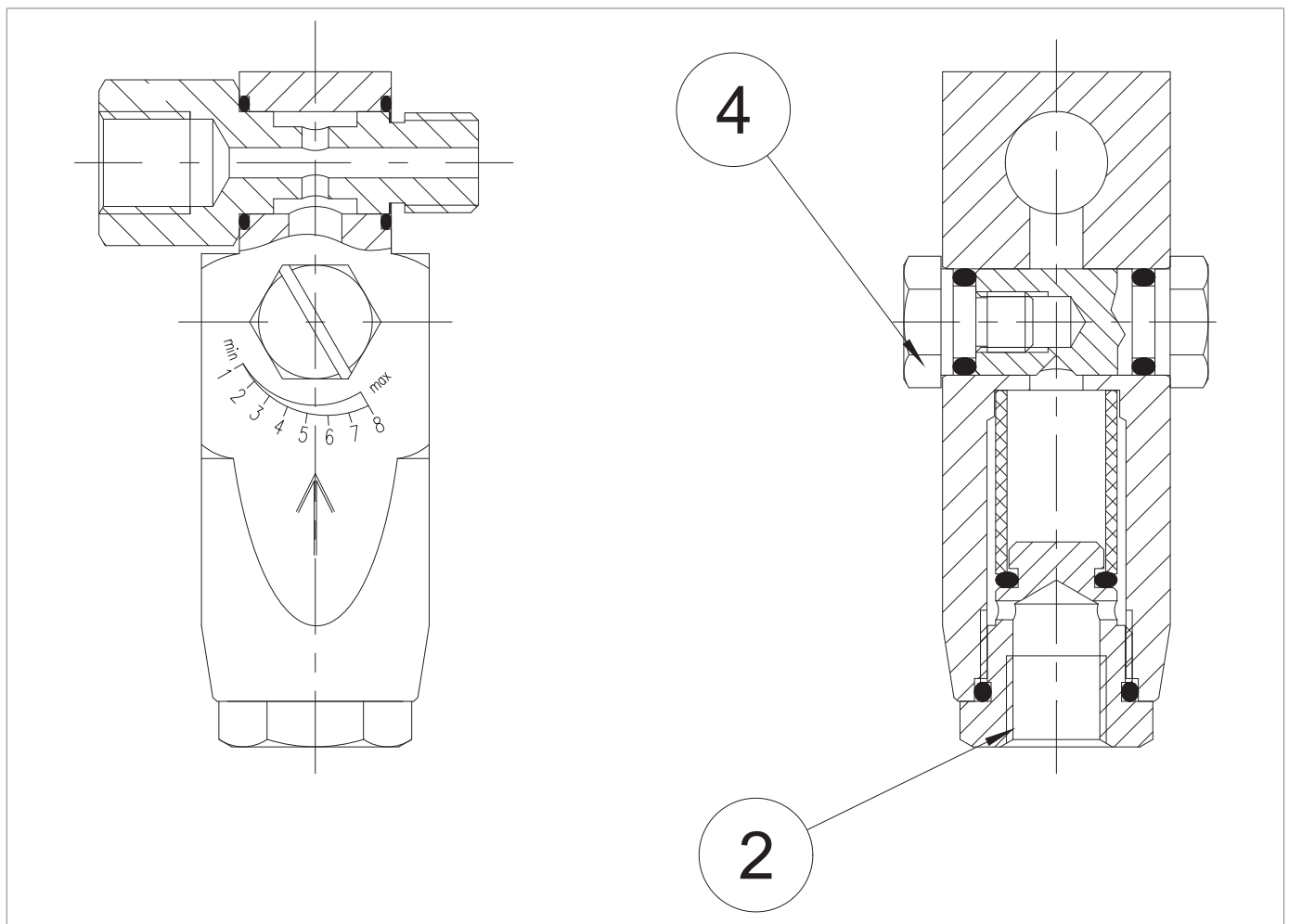
9.4.1.9 - COPPIE DI SERRAGGIO VALVOLA DI LAMINAZIONE AR100


Fig. 9.53. Coppie di serraggio valvola di laminazione AR100

VALVOLA DI LAMINAZIONE AR100			
Pos.	Descrizione	Coppia (nm)	Coppia (ft-lb)
2	Tappo M20X1,5	20	14
4	Vite M8 AISI	4	2

Tab. 9.123

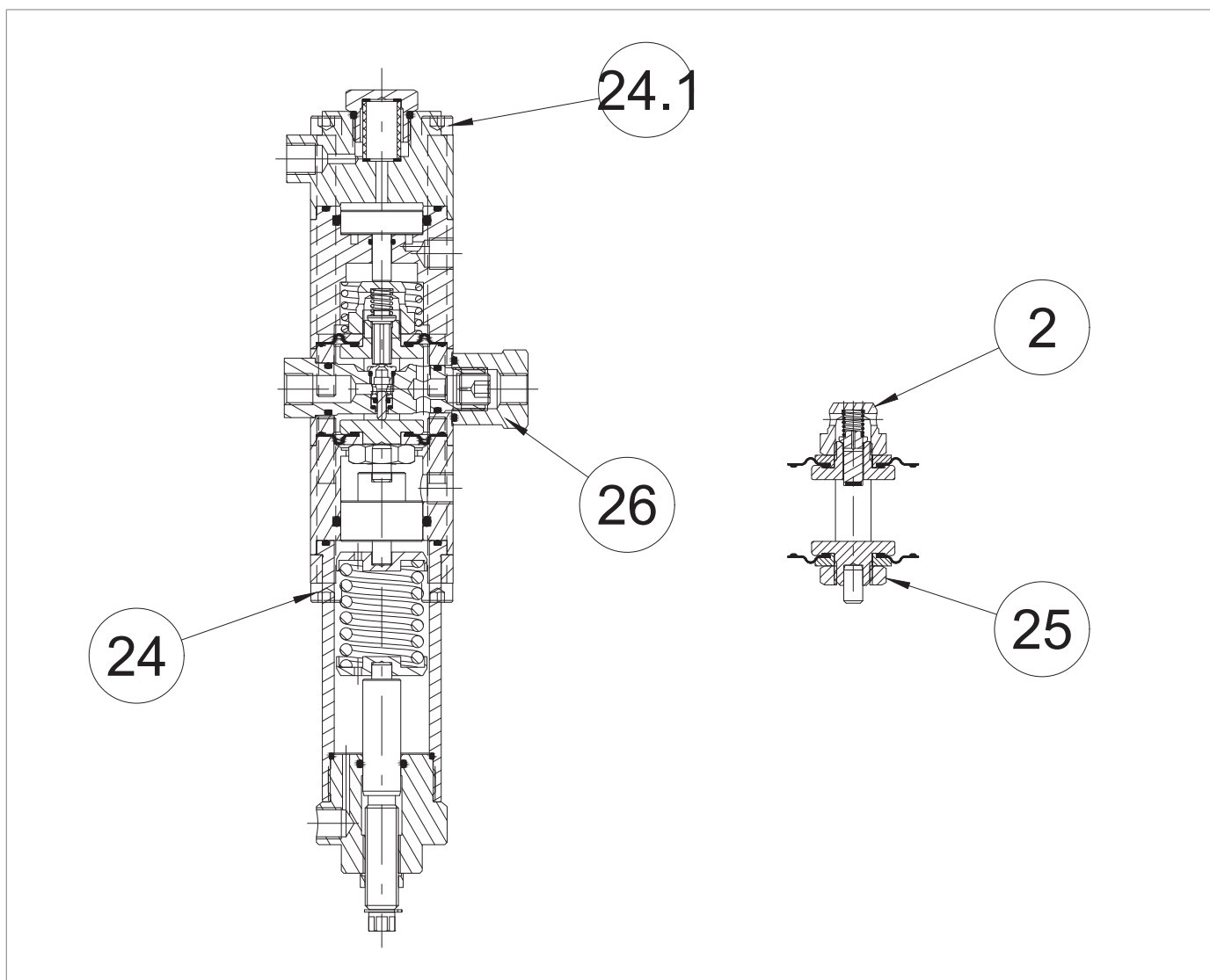
9.4.1.10 - COPPIE DI SERRAGGIO REGOLATORE R44/SS


Fig. 9.54. Coppie di serraggio regolatore R44/SS

R44/SS			
Pos.	Descrizione	Coppia (nm)	Coppia (ft-lb)
2	Dado M16X1	25	18
24	Vite M8X110 UNI 5931	16	11
24.1	Vite M8X70 UNI 5931	16	11
25	Dado M16X1,5	25	18
26	Dado M18X1,5	20	14

Tab. 9.124

9.4.2 - SOSTITUZIONE ELEMENTI SOGGETTI AD USURA ED ABRASIONE

9.4.2.1 - OPERAZIONI INIZIALI


ATTENZIONE!

Prima di effettuare qualsiasi intervento è importante accertarsi che la linea su cui è installato il regolatore sia stata intercettata a monte e a valle che la stessa sia stata scaricata.

ATTENZIONE!

Durante le fasi di montaggio assicurarsi di serrare le viti seguendo i prospetti (coppie di serraggio) a seconda della taglia in cui si sta eseguendo la manutenzione.

Procedere come segue:

Passo	Azione
1	Svitare i raccordi a tenuta conica per scollegare tutte le prese di alimentazione e impulso del pilota e del regolatore.
2	Allentare il dado di fissaggio della staffa di sostegno del pilota al regolatore.
3	Rimuovere dal regolatore il pilota della serie 200/A presente insieme al preriduttore R31/A. <div style="border: 1px solid blue; padding: 2px;">  AVVISO! Per le procedure di sostituzione e scollegamento pilota della serie 200/A e il preriduttore R31/A, fare riferimento al paragrafo 9.4.6. </div>

Tab. 9.125

9.4.2.2 - SCHEMA A CROCE PER IL SERRAGGIO DELLE VITI

Quando segnalato dalla procedure di manutenzione, fare riferimento al seguente schema per il serraggio delle viti:

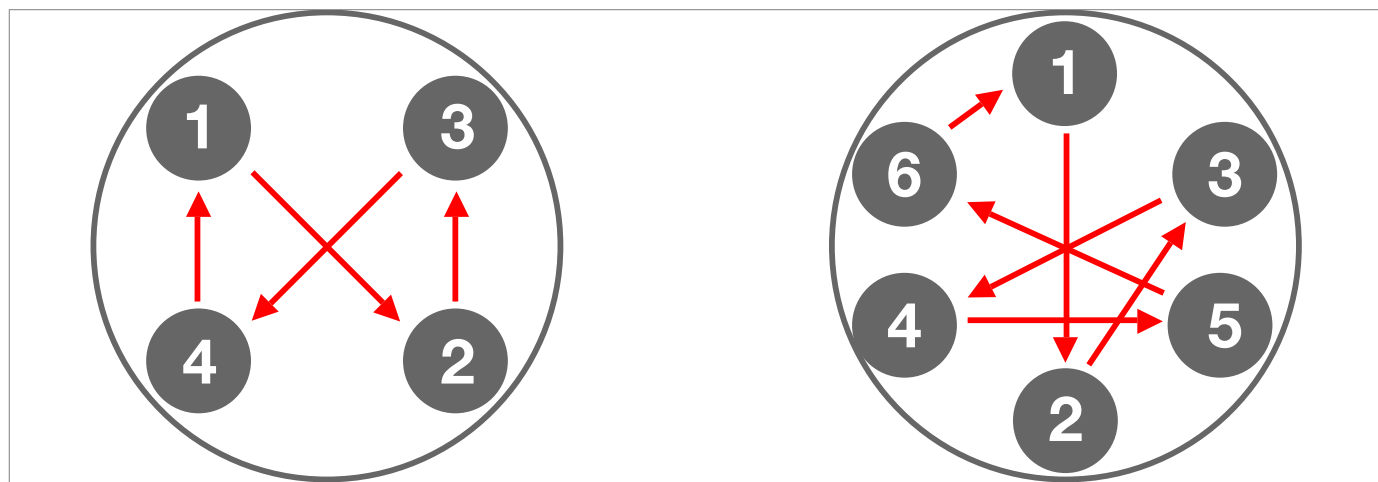


Fig. 9.55. Schema a croce

9.4.3 - PROCEDURA DI MANUTENZIONE DEL REGOLATORE REFLUX 819

9.4.3.1 - REGOLATORE REFLUX 819 1" ÷ 2"

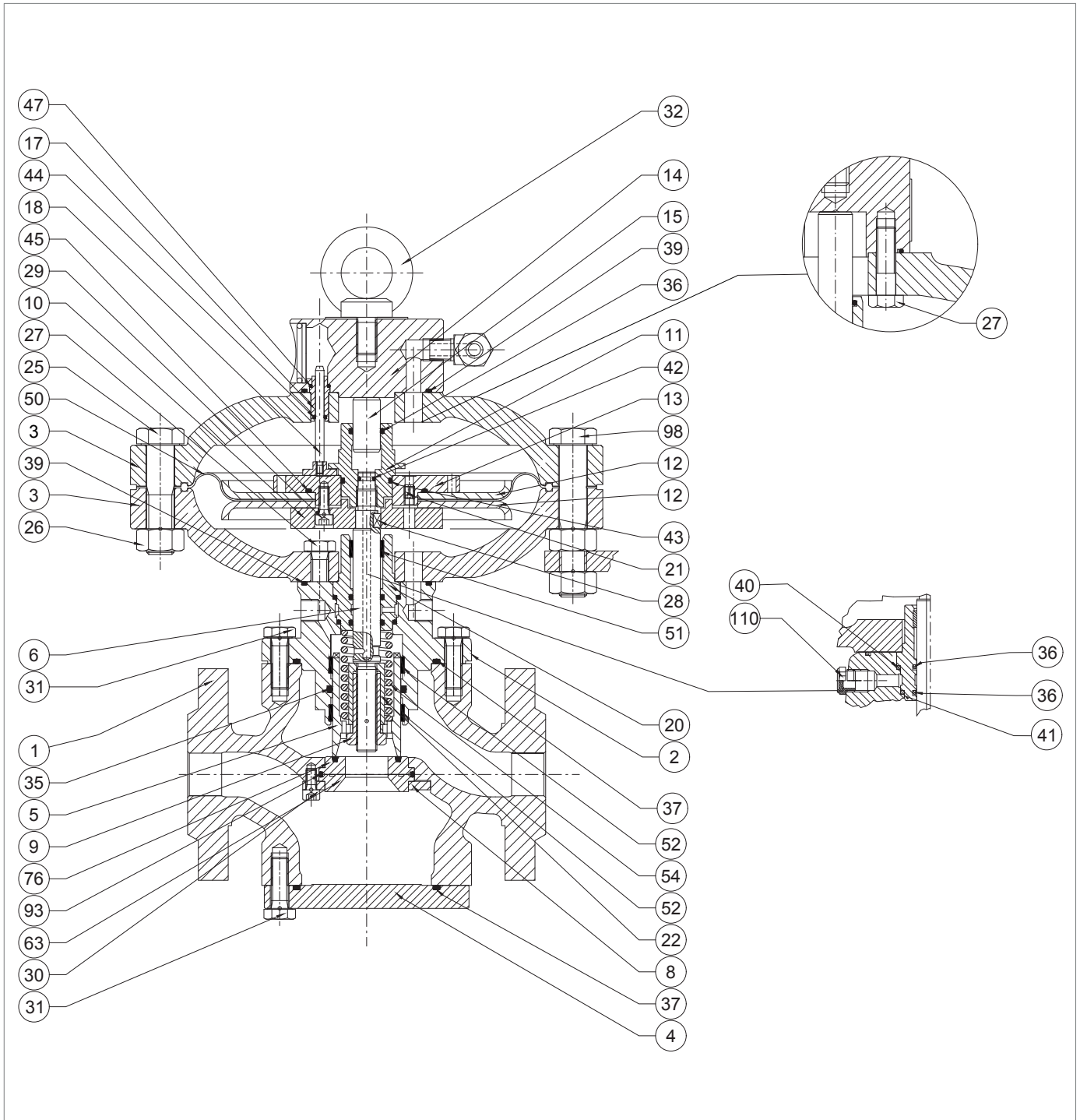
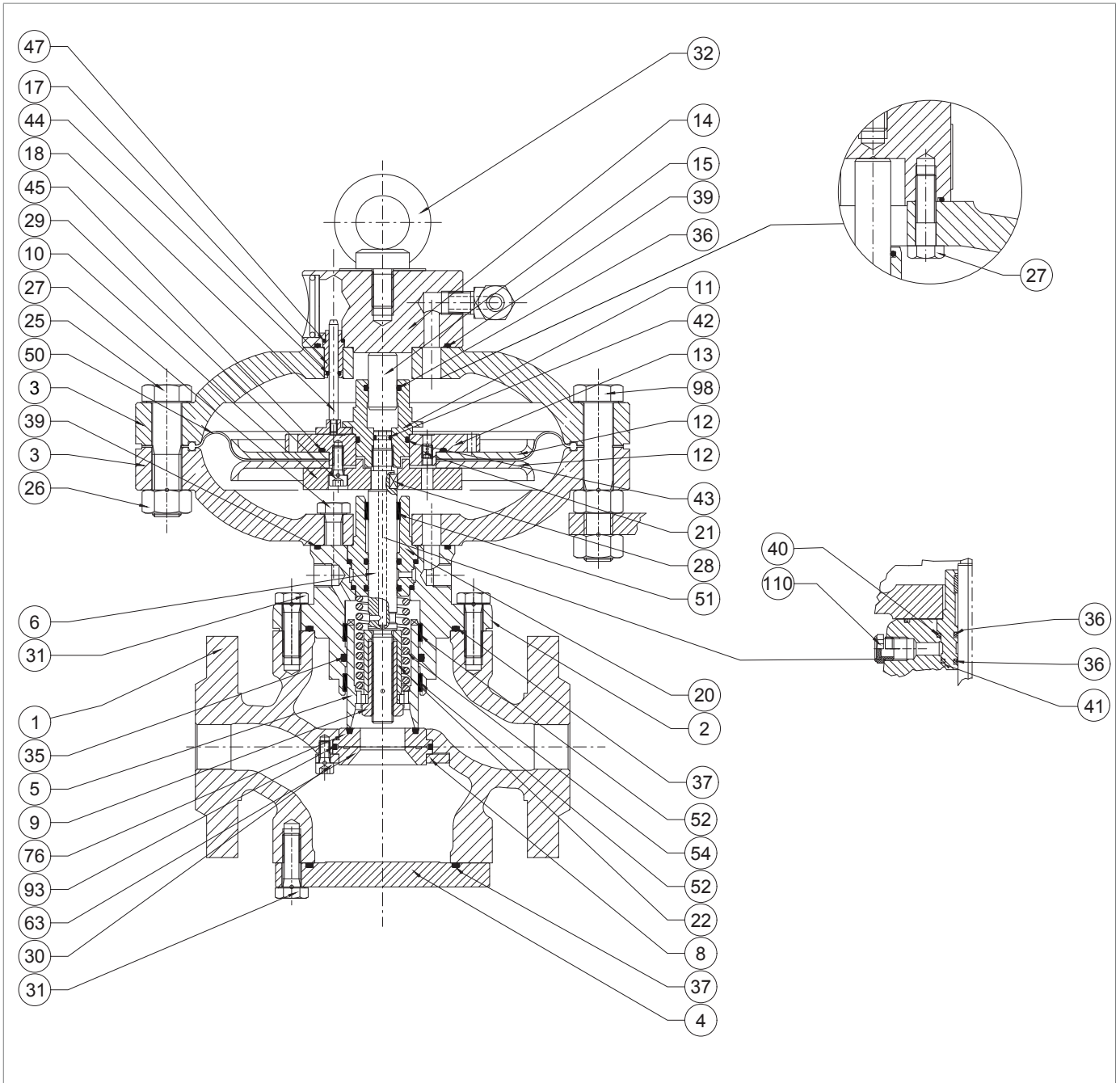


Fig. 9.56. Regolatore REFLUX 819 1" ÷ 2"

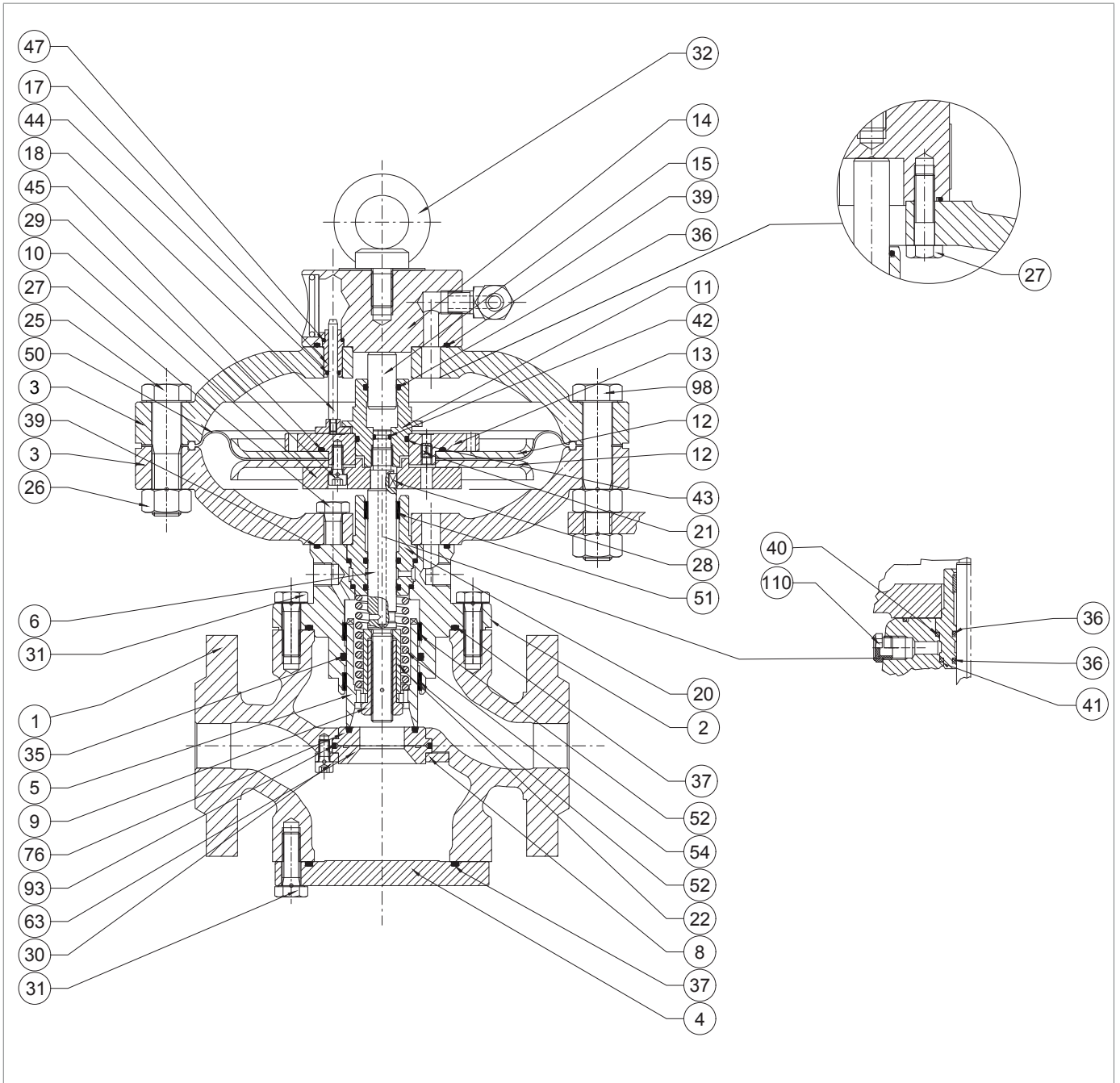
Passo	Azione
1	<p>Svitare e rimuovere le viti (31) che fissano la testata di comando al corpo del regolatore (1).</p> <p>! AVVISO! Sostenere il gruppo testata durante questa fase per evitare cadute.</p>
2	<p>Rimuovere la testata di comando e posizionarla su di un lato su un piano con superficie anti-urto.</p> <p>! AVVISO! Fare attenzione a non danneggiare il profilo dell'otturatore (5).</p>
3	<p>Rimuovere e sostituire l'O-ring (37) dal guida otturatore (2), lubrificandolo con grasso sintetico.</p> <p>! AVVISO! Prima di inserire l'O-ring di sostituzione, pulire le cave di contenimento con una soluzione detergente.</p>
4	<p>Svitare il dado di bloccaggio (9).</p> <p>! AVVISO! Fare attenzione a non danneggiare il profilo dell'otturatore (5).</p>
5	Rimuovere l'otturatore (5) e riporlo su un piano con superficie anti-urto.
6	Rimuovere la molla (54) unitamente al distanziale (22).
7	<p>Rimuovere e sostituire gli anelli I/DWR (52) dal guida otturatore (2).</p> <p>! AVVISO! Prima di inserire gli anelli I/DWR di sostituzione, pulire le cave di contenimento con una soluzione detergente.</p>
8	<p>Rimuovere e sostituire l'O-ring (35) dal guida otturatore (2), lubrificandolo con grasso sintetico.</p> <p>! AVVISO! Prima di inserire l'O-ring di sostituzione, pulire le cave di contenimento con una soluzione detergente.</p>
9	Pulire l'otturatore (5) e il guida otturatore (2), lubrificando con grasso siliconico.
10	Svitare e rimuovere i dadi (26) unitamente alle viti (25).
11	Rimuovere il coperchio superiore (3).
12	Sfilare l'asta indicatrice (18) dal guida asta (17).
13	Svitare e rimuovere le viti (27) dal coperchio superiore (3).
14	Separare il coperchio superiore (3) dalla flangia golfare (14).
15	Estrarre il guida asta (17) dal coperchio superiore (3).
16	<p>Rimuovere e sostituire gli O-ring (39, 47) dalla flangia golfare (14), lubrificandoli con grasso sintetico.</p> <p>! AVVISO! Prima di inserire gli O-ring di sostituzione, pulire le cave di contenimento con una soluzione detergente.</p>
17	<p>Rimuovere e sostituire l'O-ring (44) dal guida asta (17), lubrificandolo con grasso sintetico.</p> <p>! AVVISO! Prima di inserire l'O-ring di sostituzione, pulire le cave di contenimento con una soluzione detergente.</p>



Regolatore REFLUX 819 1" ÷ 2"

REFLUX 819

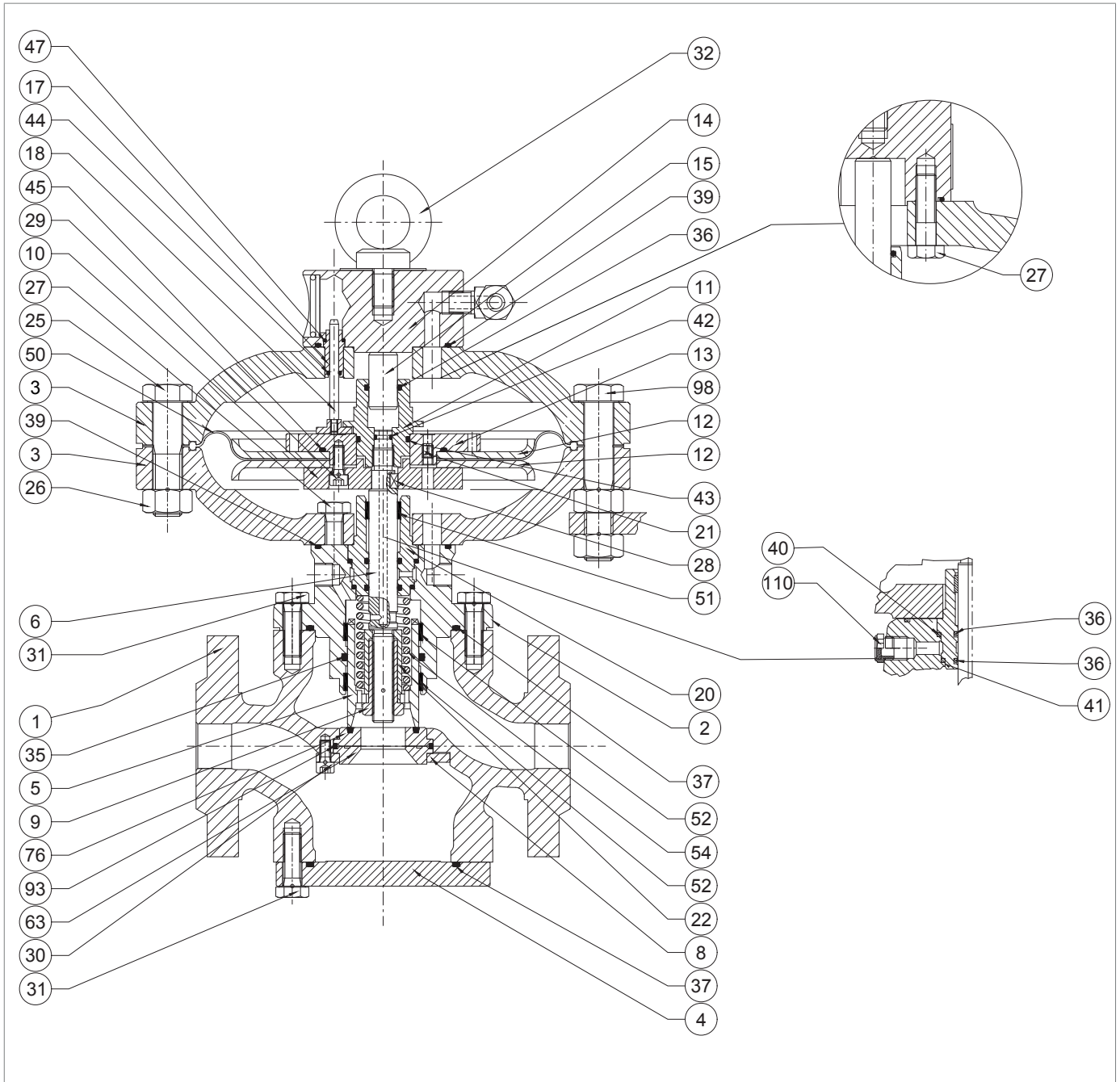
Passo	Azione
18	Posizionare il guida asta (17) nella flangia golfare (14).
19	Assemblare la flangia golfare (14) con il coperchio superiore (3).
20	<p>Inserire e fissare le viti (27) secondo la coppia di serraggio:</p> <ul style="list-style-type: none"> • 1": Tab. 9.81 • 2": Tab. 9.82 <p>! AVVISO! Evitare le viti secondo lo schema a croce al paragrafo 9.4.2.2.</p>
21	Inserire l'asta indicatrice (18) nel guida asta (17).
22	<p>Svitare e rimuovere il guida stelo di bilanciamento (11).</p> <p>! AVVISO! Tenere fermo il gruppo membrana, posizionando la chiave a compasso nei fori presenti nel supporto membrana superiore (13).</p>
23	<p>Rimuovere il pistoncino di bilanciamento (15) dal guida stelo di bilanciamento (11).</p> <p>! AVVISO! Fare attenzione a non danneggiare la superficie del pistoncino di bilanciamento (15).</p>
24	<p>Rimuovere e sostituire gli O-ring (36, 43) dal guida stelo di bilanciamento (11), lubrificandoli con grasso sintetico.</p> <p>! AVVISO! Prima di inserire gli O-ring di sostituzione, pulire le cave di contenimento con una soluzione detergente.</p>
25	<p>Posizionare il pistoncino di bilanciamento (15) nel guida stelo di bilanciamento (11).</p> <p>! AVVISO!</p> <ul style="list-style-type: none"> • Pulire e lubrificare la superficie del pistoncino di bilanciamento (15) prima dell'inserimento • Fare attenzione a non danneggiare la superficie del pistoncino di bilanciamento (15)
26	Rimuovere il gruppo membrana (10, 12, 13, 21, 29, 45, 50).
27	Svitare e rimuovere le viti (29) dal supporto membrana inferiore (10).
28	Rimuovere il supporto membrana (10) e il disco protezione membrana superiore (12).
29	Rimuovere la membrana (50).
30	Rimuovere il disco protezione membrana inferiore (12) dal supporto membrana superiore (13).
31	<p>Rimuovere e sostituire l'O-ring (45) dal supporto membrana superiore (13), lubrificandolo con grasso sintetico.</p> <p>! AVVISO! Prima di inserire l'O-ring di sostituzione, pulire le cave di contenimento con una soluzione detergente.</p>
32	<p>Posizionare il disco di protezione membrana superiore (12) nel supporto membrana superiore (13).</p> <p>! AVVISO! Controllare che il foro di travaso (21) sia libero da sporco o da corpi estranei.</p>



Regolatore REFLUX 819 1" ÷ 2"

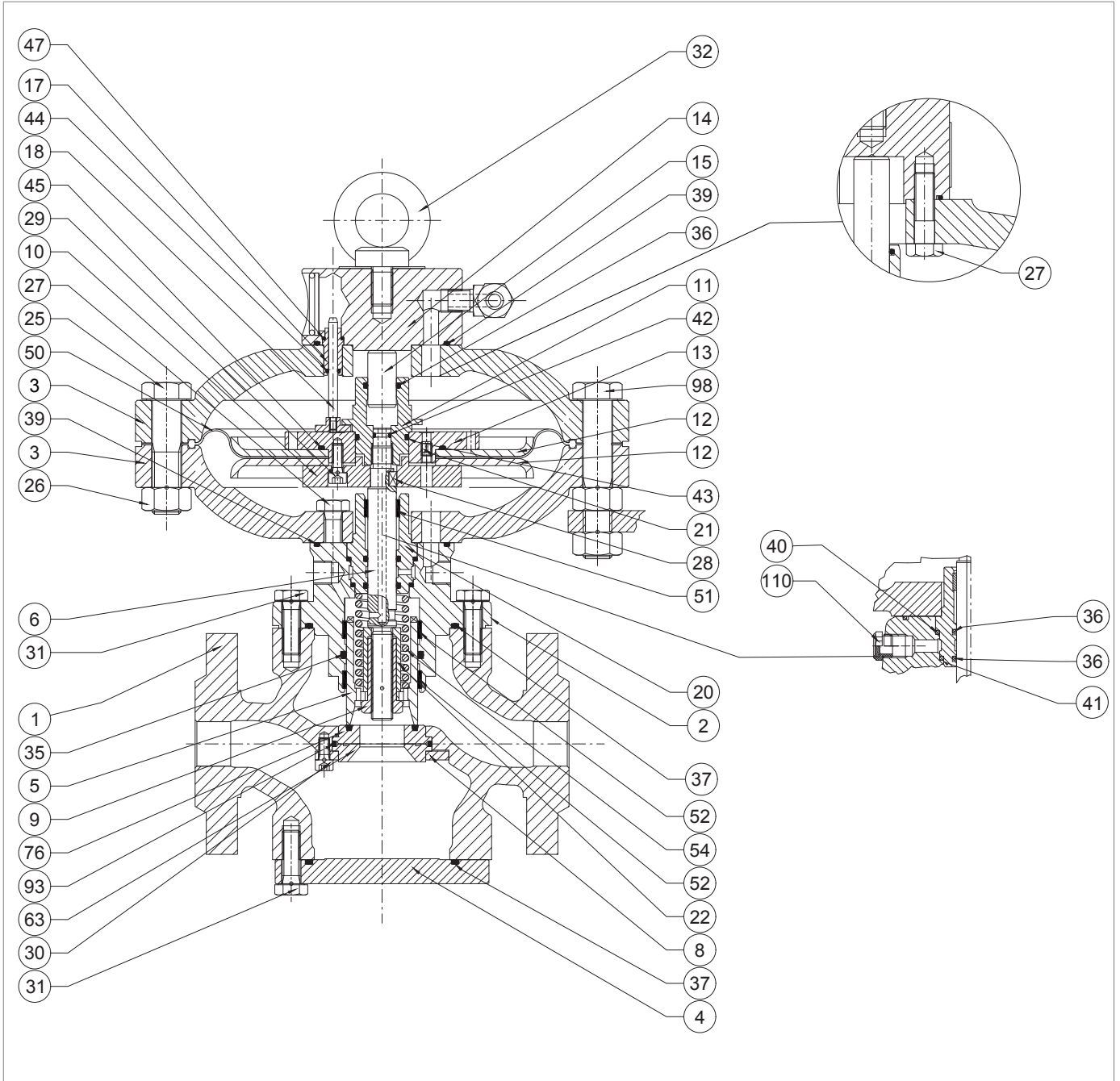
REFLUX 819

Passo	Azione
33	<p>Posizionare la membrana (50).</p> <p>! AVVISO!</p> <p>La parte concava della membrana deve essere rivolta verso la camera di motorizzazione (pos. B, fig. 4.2).</p>
34	<p>Posizionare il disco protezione membrana (12) e il supporto membrana inferiore (10).</p> <p>! AVVISO!</p> <p>Verificare che il foro di travaso (21) sul supporto membrana superiore (13) sia allineato al foro sul supporto membrana inferiore (10).</p>
35	<p>Inserire e fissare le viti (29), applicando colla frenafili, secondo la coppia di serraggio:</p> <ul style="list-style-type: none"> • 1": Tab. 9.81 • 2": Tab. 9.82 <p>! AVVISO!</p> <p>Avvitare le viti secondo lo schema a croce al paragrafo 9.4.2.2.</p>
36	<p>Svitare e rimuovere le viti (27) dal coperchio inferiore (3).</p>
37	<p>Rimuovere il coperchio inferiore (3).</p>
38	<p>Rimuovere e sostituire l'O-ring (39) dal guida otturatore (2), lubrificandolo con grasso sintetico.</p> <p>! AVVISO!</p> <p>Prima di inserire l'O-ring di sostituzione, pulire le cave di contenimento con una soluzione detergente.</p>
39	<p>Rimuovere il guida stelo (20), lo stelo (6) e la chiavetta (28).</p>
40	<p>Rimuovere e sostituire l'anello I/DWR (51) dal guida stelo (20).</p> <p>! AVVISO!</p> <p>Prima di inserire l'anello I/DWR di sostituzione, pulire le cave di contenimento con una soluzione detergente.</p>
41	<p>Rimuovere e sostituire gli O-ring (36) dal guida stelo (20), lubrificandoli con grasso siliconico.</p> <p>! AVVISO!</p> <p>Prima di inserire gli O-ring di sostituzione, pulire le cave di contenimento con una soluzione detergente.</p>
42	<p>Rimuovere e sostituire gli O-ring (40, 41) dal guida stelo (20), lubrificandoli con grasso sintetico.</p> <p>! AVVISO!</p> <p>Prima di inserire gli O-ring di sostituzione, pulire le cave di contenimento con una soluzione detergente.</p>
43	<p>Rimuovere e sostituire l'O-ring (42) dallo stelo (6), lubrificandolo con grasso sintetico.</p> <p>! AVVISO!</p> <p>Prima di inserire l'O-ring di sostituzione, pulire le cave di contenimento con una soluzione detergente.</p>









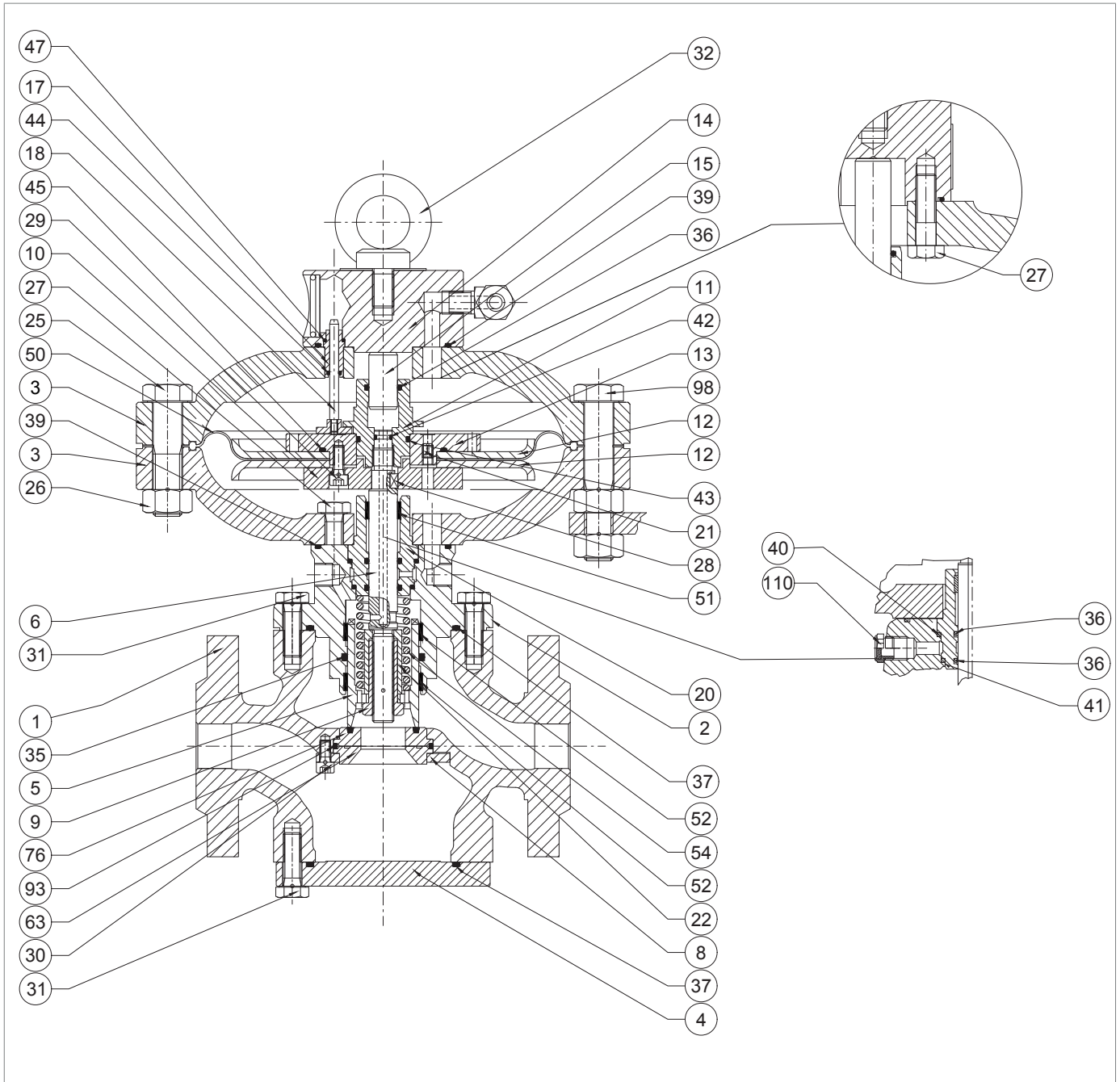
Regolatore REFLUX 819 1" ÷ 2"

Passo Azione	
44	<p>Posizionare il guida stelo (20), lo stelo (6) e la chiavetta (28).</p> <div style="border: 1px solid blue; padding: 5px;"> <p>! AVVISO!</p> <ul style="list-style-type: none"> • Lubrificare la superficie dello stelo (6) con grasso siliconico • La chiavetta (28) deve essere in posizione corretta nello stelo (6) </div>
45	<p>Posizionare il coperchio inferiore (3) sul guida otturatore (2).</p> <div style="border: 1px solid blue; padding: 5px;"> <p>! AVVISO!</p> <p>Il foro di passaggio della pressione di motorizzazione deve combaciare con quello analogo sul guida otturatore stesso.</p> </div>
46	<p>Inserire e fissare le viti (27) nel coperchio inferiore (3) secondo la coppia di serraggio:</p> <ul style="list-style-type: none"> • 1": Tab. 9.81 • 2": Tab. 9.82 <div style="border: 1px solid blue; padding: 5px;"> <p>! AVVISO!</p> <p>Avvitare le viti secondo lo schema a croce al paragrafo 9.4.2.2.</p> </div>
47	<p>Posizionare il gruppo membrana (10, 12, 13, 21, 29, 45, 50).</p>
48	<p>Inserire e fissare il guida stelo di bilanciamento (11) secondo la coppia di serraggio:</p> <ul style="list-style-type: none"> • 1": Tab. 9.81 • 2": Tab. 9.82 <div style="border: 1px solid blue; padding: 5px;"> <p>! AVVISO!</p> <p>Durante questa fase:</p> <ul style="list-style-type: none"> • tenere fermo il gruppo membrana, posizionando la chiave a compasso nei fori presenti nel supporto membrana superiore (13) • i fori della membrana devono combaciare con i fori del coperchio inferiore (3) </div>
49	<p>Posizionare il coperchio superiore (3), facendo attenzione a posizionare l'asta indicatrice (18) nello spazio presente tra il supporto membrana superiore (13) e il guida stelo di bilanciamento (11).</p> <div style="border: 1px solid blue; padding: 5px;"> <p>! AVVISO!</p> <ul style="list-style-type: none"> • L'asta indicatrice (18) non deve ostruire il foro di travaso (21) sul supporto membrana superiore (13) • L'indicatore di corsa della flangia deve essere visibile e perpendicolare al flusso del gas </div>
50	<p>Inserire e fissare le viti (25) con i dadi (26) secondo la coppia di serraggio:</p> <ul style="list-style-type: none"> • 1": Tab. 9.81 • 2": Tab. 9.82
51	<p>Ruotare sottosopra la testata di comando.</p>
52	<p>Posizionare il distanziale (22) e la molla (54).</p> <div style="border: 1px solid blue; padding: 5px;"> <p>! AVVISO!</p> <p>Posizionare il distanziale (22) in modo tale che la battuta con il diametro più stretto poggi sulla superficie dello stelo (6).</p> </div>
53	<p>Inserire l'otturatore (5).</p>






Regolatore REFLUX 819 1" ÷ 2"

Passo	Azione
54	Inserire il dado di bloccaggio (9) secondo la coppia di serraggio: <ul style="list-style-type: none"> • 1": Tab. 9.81 • 2": Tab. 9.82 <div style="border: 1px solid black; padding: 5px;">  AVVISO! Prima di fissare il dado di bloccaggio (9), verificare che la molla (54) sia bene alloggiata nell'apposita battuta di centraggio sul guida otturatore (2). </div>
55	Svitare e rimuovere le viti (31) dalla flangia cieca (4).
56	Rimuovere la flangia cieca (4). <div style="border: 1px solid black; padding: 5px;">  AVVISO! Durante questa fase, sostenere la flangia cieca (4). </div>
57	Rimuovere e sostituire l'O-ring (37) dalla flangia cieca (4), lubrificandolo con grasso sintetico. <div style="border: 1px solid black; padding: 5px;">  AVVISO! Prima di inserire l'O-ring di sostituzione, pulire le cave di contenimento con una soluzione detergente. </div>
58	Svitare e rimuovere le viti (30), l'anello di bloccaggio (8), la guarnizione armata (76) e la sede conica (63) e l'O-ring (93). <div style="border: 1px solid black; padding: 5px;">  AVVISO! <ul style="list-style-type: none"> • Fare attenzione che la guarnizione superiore non cada. • Se è presente la valvola di blocco SB/82, la sede conica sostituisce la guarnizione armata (63). </div>
59	Rimuovere e sostituire l'O-ring (93) dalla guarnizione armata (76), lubrificandolo con grasso sintetico. <div style="border: 1px solid black; padding: 5px;">  AVVISO! Prima di inserire l'O-ring di sostituzione, pulire le cave di contenimento con una soluzione detergente. </div>
60	Pulire le superfici d'appoggio superiore e inferiore del corpo, le flange, le superfici di contatto tra la guarnizione armata (76) e il corpo del regolatore (1), e tra sede conica (63) e il corpo del regolatore (1).
61	Posizionare la guarnizione armata (76), la sede conica (63) e l'anello di bloccaggio (8) nel corpo del regolatore (1). <div style="border: 1px solid black; padding: 5px;">  AVVISO! Se è presente la valvola di blocco SB/82, la sede conica sostituisce la guarnizione armata (63). </div>
62	Inserire e fissare le viti (30) secondo la coppia di serraggio: <ul style="list-style-type: none"> • 1": Tab. 9.81 • 2": Tab. 9.82 <div style="border: 1px solid black; padding: 5px;">  AVVISO! Avvitare le viti secondo lo schema a croce al paragrafo 9.4.2.2. </div>
63	Posizionare la flangia cieca (4). <div style="border: 1px solid black; padding: 5px;">  AVVISO! Durante questa fase, sostenere la flangia cieca (4). </div>



Regolatore REFLUX 819 1" ÷ 2"

REFLUX 819

Passo	Azione
64	<p>Inserire e fissare le viti (31) nella flangia cieca (4), secondo la coppia di serraggio:</p> <ul style="list-style-type: none"> • 1": Tab. 9.81 • 2": Tab. 9.82 <div style="border: 1px solid black; padding: 5px;">  AVVISO! </div> <p>Avvitare le viti secondo lo schema a croce al paragrafo 9.4.2.2.</p>
65	<p>Posizionare la testata di comando all'interno del corpo del regolatore (1) con il vetrino indicatore (16) visibile e perpendicolare al flusso del gas</p> <div style="border: 1px solid black; padding: 5px;">  AVVISO! </div> <p>Fare attenzione a non danneggiare il profilo dell'otturatore (5).</p>
66	<p>Inserire e fissare le viti (31) che fissano la testata di comando al corpo del regolatore, secondo la coppia di serraggio:</p> <ul style="list-style-type: none"> • 1": Tab. 9.81 • 2": Tab. 9.82 <div style="border: 1px solid black; padding: 5px;">  AVVISO! </div> <p>Avvitare le viti secondo lo schema a croce al paragrafo 9.4.2.2.</p>
67	<p>Collegare le connessioni pneumatiche tra il regolatore e il rispettivo gruppo di pilotaggio, comprese le prese di pressione a valle.</p>

Tab. 9.126

 **AVVERTENZA!**

Assicurarsi che tutte le parti siano state montate correttamente.

9.4.3.2 - REGOLATORE REFLUX 819 3" ÷ 4"

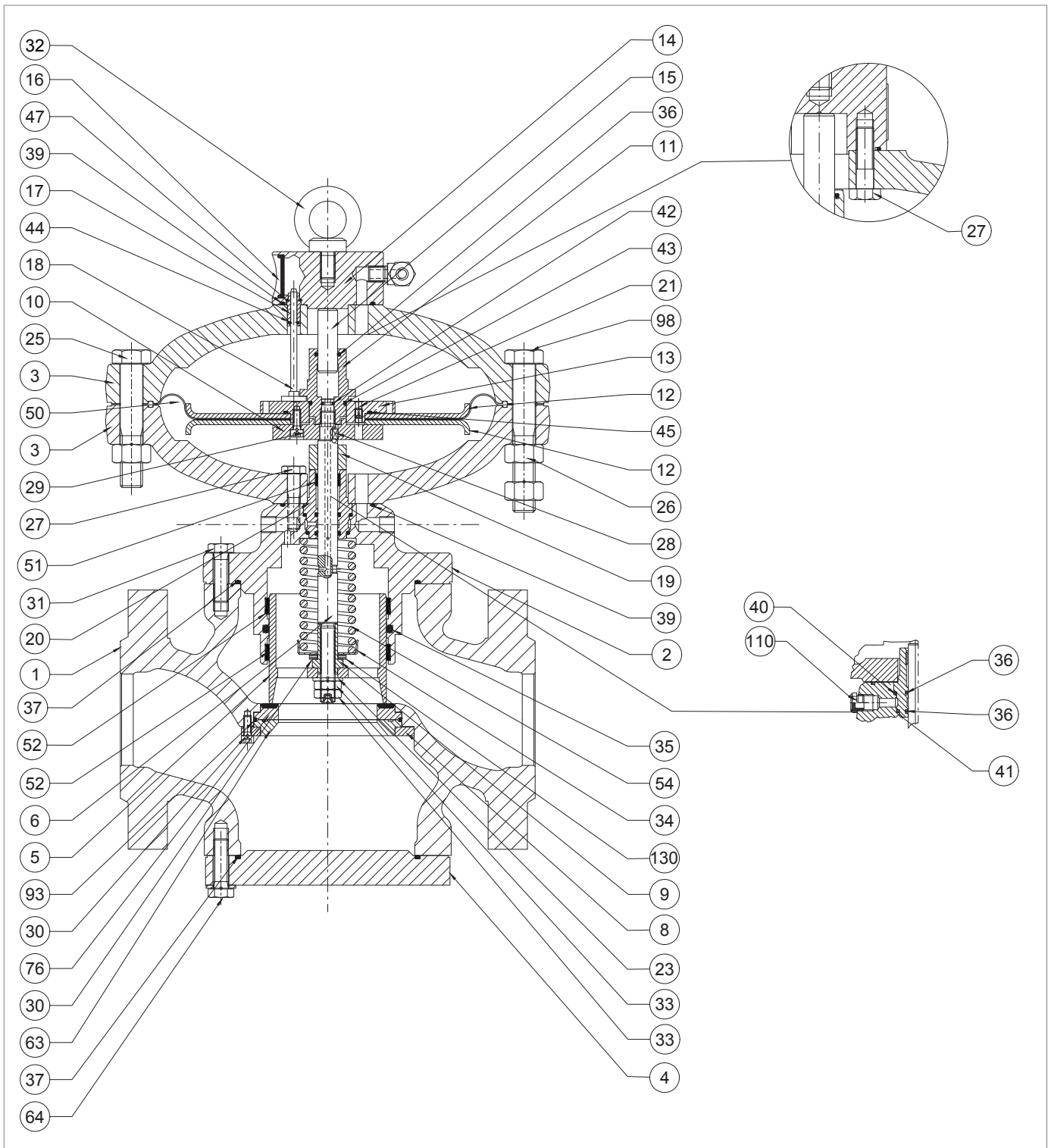
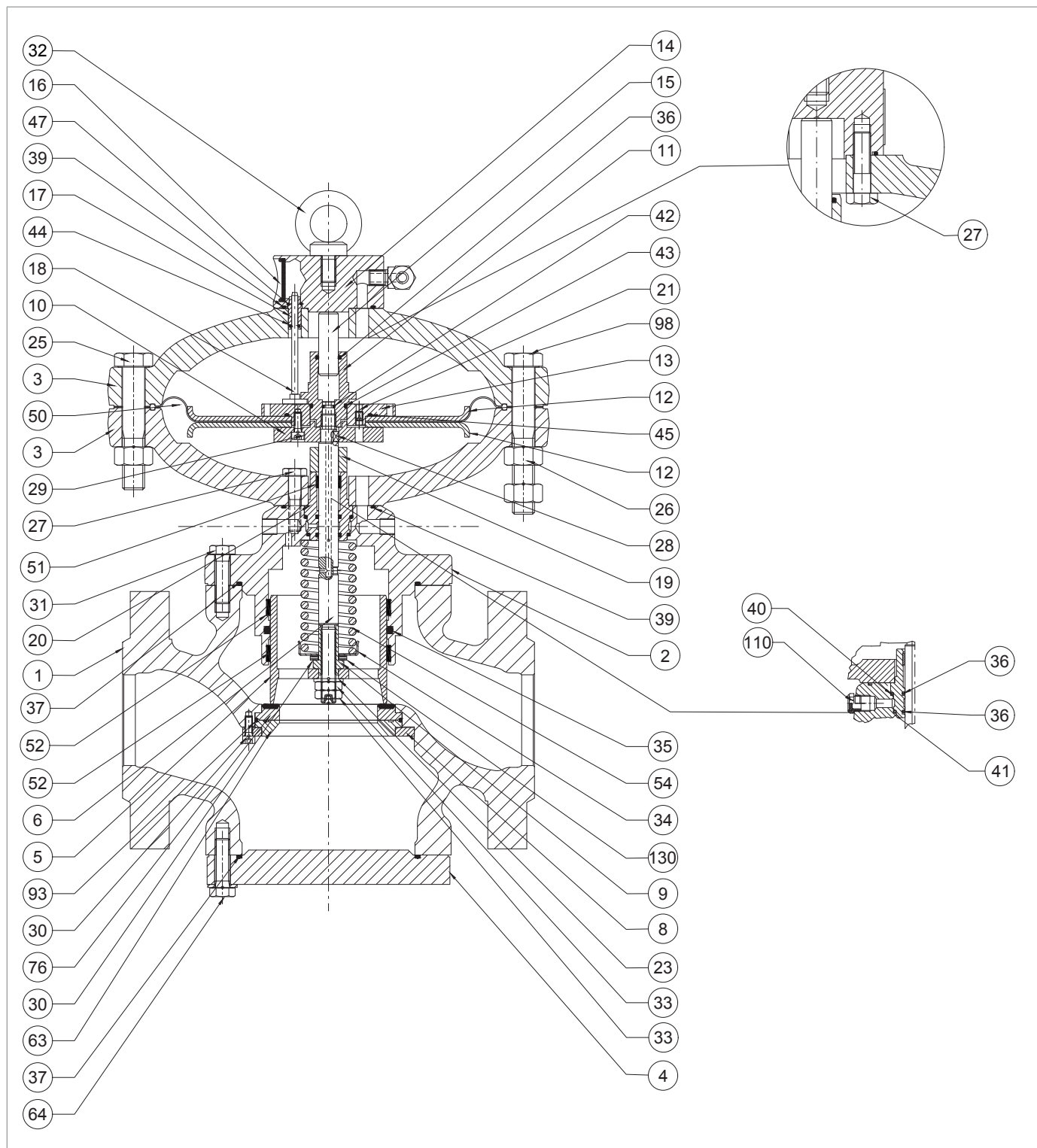


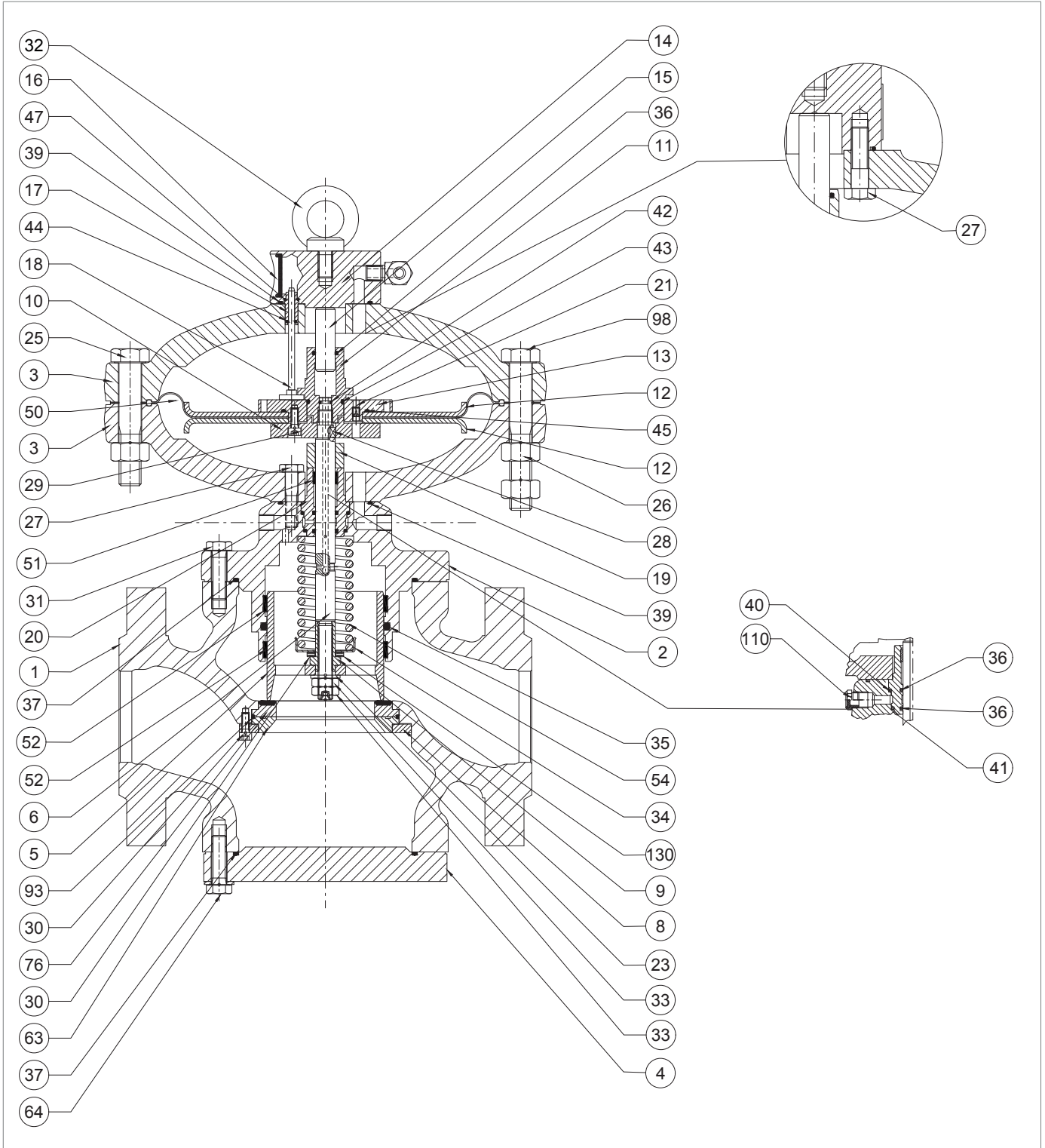
Fig. 9.57. Regolatore REFLUX 819 3" ÷ 4"

Passo Azione	
1	<p>Svitare e rimuovere le viti (31) che fissano la testata di comando al corpo del regolatore (1).</p> <p>! AVVISO! Sostenere il gruppo testata durante questa fase per evitare cadute.</p>
2	<p>Rimuovere la testata di comando e posizionarla su di un lato, in un piano con superficie anti-urto.</p> <p>! AVVISO! Fare attenzione a non danneggiare il profilo dell'otturatore (5).</p>
3	<p>Rimuovere e sostituire l'O-ring (37) dal guida otturatore (2), lubrificandolo con grasso sintetico.</p> <p>! AVVISO! Prima di inserire l'O-ring di sostituzione, pulire le cave di contenimento con una soluzione detergente.</p>
4	<p>Svitare e rimuovere i dadi (33) unitamente alla rondella (23).</p> <p>! AVVISO! Durante questa fase la molla (54) si decomprime e spinge verso l'esterno l'otturatore (5).</p>
5	<p>Rimuovere l'otturatore (5) e riporlo su di un piano con superficie anti-urto.</p> <p>! AVVISO! Fare attenzione a non danneggiare il profilo dell'otturatore (5).</p>
6	<p>Svitare il dado di bloccaggio (9) per scaricare la molla (54).</p> <p>! AVVISO! Non danneggiare il profilo dell'otturatore (5).</p>
7	Rimuovere il cuscinetto radiale (130) e ralle (131).
8	Rimuovere il supporto molla (34) e la molla (54).
9	<p>Rimuovere e sostituire gli anelli I/DWR (52) dal guida otturatore (2).</p> <p>! AVVISO! Prima di inserire gli anelli I/DWR di sostituzione pulire le cave di contenimento con una soluzione detergente.</p>
10	<p>Rimuovere e sostituire l'O-ring (35) dal guida otturatore (2), lubrificandolo con grasso sintetico.</p> <p>! AVVISO! Prima di inserire l'O-ring di sostituzione, pulire le cave di contenimento con una soluzione detergente.</p>
11	Svitare e rimuovere i dadi (26) unitamente alle viti (25).
12	Rimuovere il coperchio superiore (3).
13	Sfilare l'asta indicatrice (18) dal guida asta (17).
14	Svitare e rimuovere le viti (27) dal coperchio superiore (3).
15	Separare il coperchio superiore (3) dalla flangia golfare (14).
16	Estrarre il guida asta (17).
17	<p>Rimuovere e sostituire gli O-ring (39, 47) dalla flangia golfare (14), lubrificandoli con grasso sintetico.</p> <p>! AVVISO! Prima di inserire l'O-ring di sostituzione, pulire le cave di contenimento con una soluzione detergente.</p>











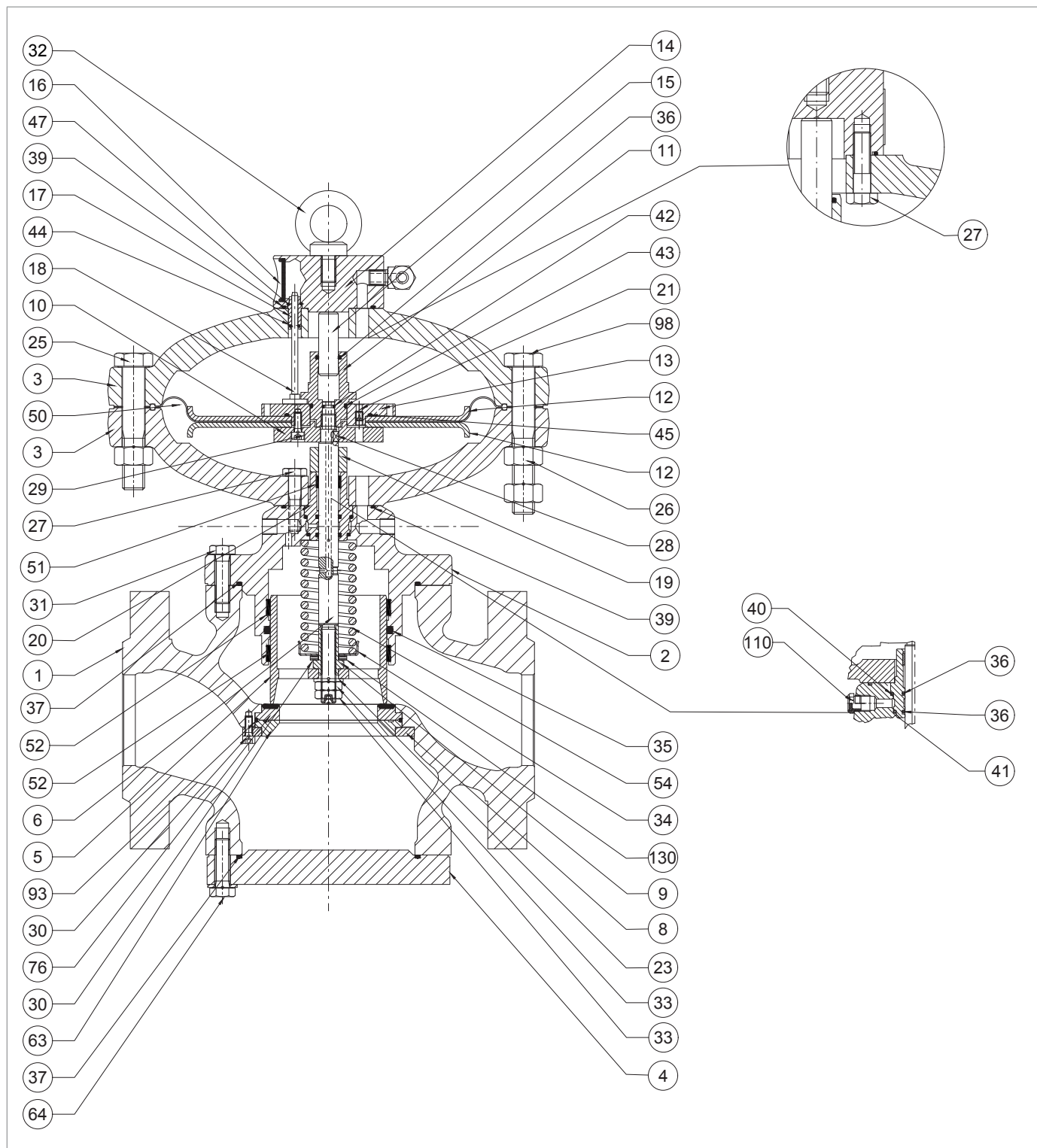
Regolatore REFLUX 819 3" ÷ 4"

Passo Azione	
18	<p>Rimuovere e sostituire l'O-ring (44) dal guida asta (17), lubrificandolo con grasso sintetico.</p> <p>! AVVISO!</p> <p>Prima di inserire l'O-ring di sostituzione, pulire le cave di contenimento con una soluzione detergente.</p>
19	<p>Posizionare il guida asta (17) nella flangia golfare (14).</p>
20	<p>Assemblare la flangia golfare (14) con il coperchio superiore (3).</p>
21	<p>Inserire e fissare le viti (27) nel coperchio superiore secondo la coppia di serraggio:</p> <ul style="list-style-type: none"> • 3": Tab. 9.83 • 4": Tab. 9.84 <p>! AVVISO!</p> <p>Avvitare le viti secondo lo schema a croce al paragrafo 9.4.2.2.</p>
22	<p>Inserire l'asta indicatrice (18) nel guida asta (17).</p>
23	<p>Svitare e rimuovere il guida stelo di bilanciamento (11).</p> <p>! AVVISO!</p> <p>Tenere fermo il gruppo membrana, posizionando la chiave a compasso nei fori presenti nel supporto membrana superiore (13).</p>
24	<p>Rimuovere il pistoncino di bilanciamento (15) dal guida stelo di bilanciamento (11).</p> <p>! AVVISO!</p> <p>Fare attenzione a non danneggiare la superficie del pistoncino di bilanciamento (15).</p>
25	<p>Rimuovere e sostituire gli O-ring (36, 43) dal guida stelo di bilanciamento (11), lubrificandoli con grasso sintetico.</p> <p>! AVVISO!</p> <p>Prima di inserire gli O-ring di sostituzione, pulire le cave di contenimento con una soluzione detergente.</p>
26	<p>Posizionare il pistoncino di bilanciamento (15) nel guida stelo di bilanciamento (11).</p> <p>! AVVISO!</p> <ul style="list-style-type: none"> • Pulire e lubrificare la superficie del pistoncino di bilanciamento (15) prima dell'inserimento • Fare attenzione a non danneggiare la superficie del pistoncino di bilanciamento (15)
27	<p>Rimuovere il gruppo membrana (10, 12, 13, 21, 29, 45, 50).</p>
28	<p>Svitare e rimuovere le viti (29) da supporto membrana inferiore (10).</p>
29	<p>Rimuovere il supporto membrana inferiore (10) e il disco protezione membrana inferiore (12).</p>
30	<p>Rimuovere e sostituire la membrana (50).</p>
31	<p>Rimuovere il disco protezione membrana superiore (12) dal supporto membrana superiore (13).</p>
32	<p>Rimuovere e sostituire l'O-ring (45) dal supporto membrana superiore (13), lubrificandolo con grasso sintetico.</p> <p>! AVVISO!FA</p> <p>Prima di inserire l'O-ring di sostituzione, pulire le cave di contenimento con una soluzione detergente.</p>
33	<p>Posizionare il disco protezione membrana superiore (12) nel supporto membrana superiore (13).</p> <p>! AVVISO!</p> <p>Controllare che il foro di travaso (21) sia libero da sporco o da corpi estranei.</p>



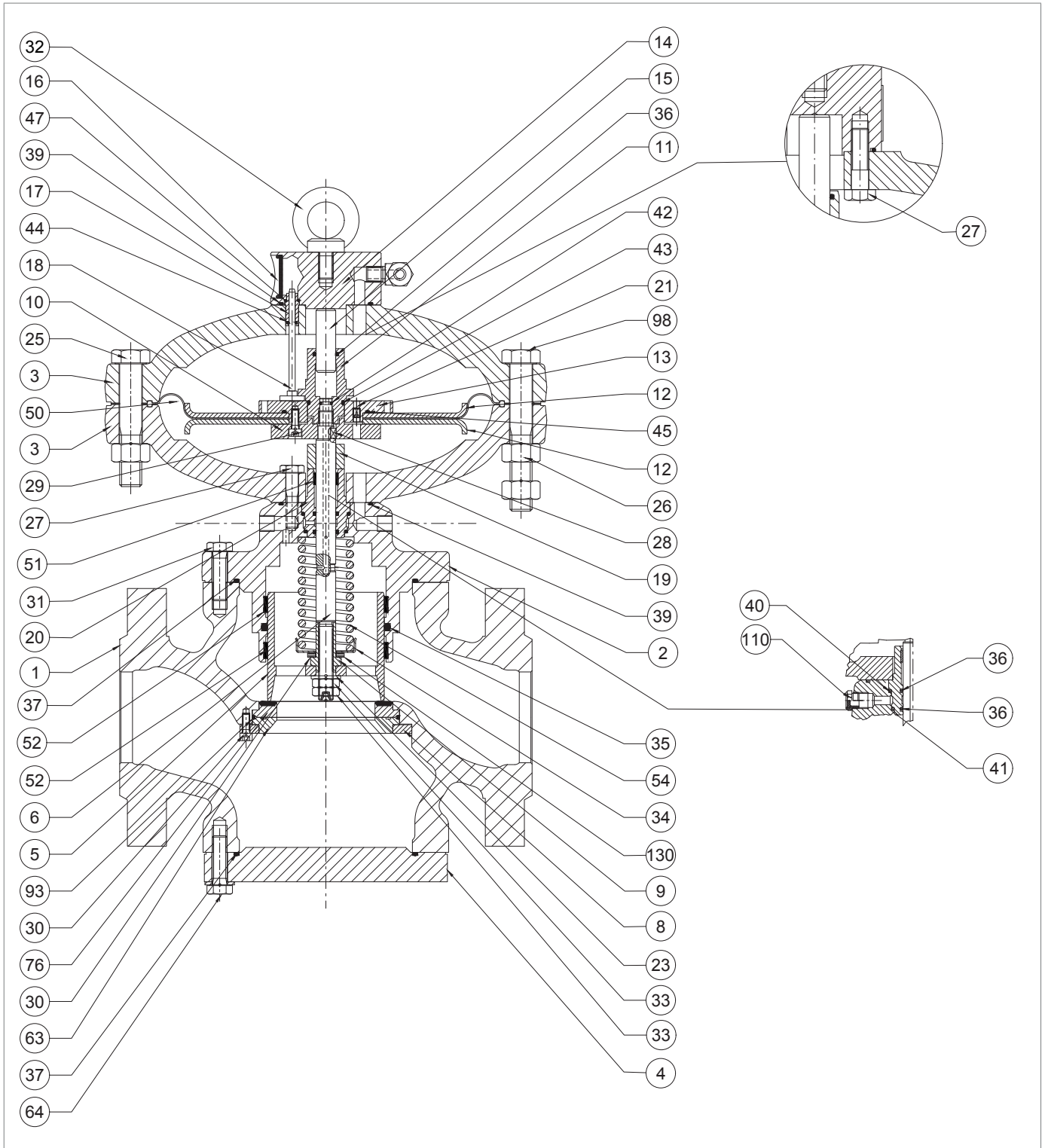
Regolatore REFLUX 819 3" ÷ 4"

Passo	Azione
34	Posizionare la membrana (50). <div style="border: 1px solid black; padding: 5px; margin-top: 5px;">  AVVISO! La parte concava della membrana deve essere rivolta verso la camera di motorizzazione (pos. B, fig. 4.2). </div>
35	Posizionare il disco protezione membrana inferiore (12) e il supporto membrana inferiore (10). <div style="border: 1px solid black; padding: 5px; margin-top: 5px;">  AVVISO! Verificare che il foro dell'ugello sul supporto membrana superiore (13) sia allineato al foro sul supporto membrana inferiore (10). </div>
36	Inserire e fissare le viti (29), applicando colla frenafilletti, secondo la coppia di serraggio: <ul style="list-style-type: none"> • 3": Tab. 9.83 • 4": Tab. 9.84 <div style="border: 1px solid black; padding: 5px; margin-top: 5px;">  AVVISO! Avvitare le viti secondo lo schema a croce al paragrafo 9.4.2.2. </div>
37	Svitare e rimuovere le viti della parte inferiore (27) dal coperchio inferiore (3).
38	Rimuovere il coperchio inferiore (3).
39	Rimuovere e sostituire l'O-ring (39) dal guida otturatore (2), lubrificandolo con grasso sintetico. <div style="border: 1px solid black; padding: 5px; margin-top: 5px;">  AVVISO! Prima di inserire l'O-ring di sostituzione, pulire le cave di contenimento con una soluzione detergente. </div>
40	Rimuovere il distanziale (19).
41	Rimuovere il guida stelo (20), lo stelo (6) e la chiavetta (28).
42	Rimuovere e sostituire l'anello I/DWR (51) dal guida stelo (20). <div style="border: 1px solid black; padding: 5px; margin-top: 5px;">  AVVISO! Prima di inserire l'O-ring di sostituzione, pulire le cave di contenimento con una soluzione detergente. </div>
43	Rimuovere e sostituire gli O-ring (36) dal guida stelo (20), lubrificandoli con grasso silconico. <div style="border: 1px solid black; padding: 5px; margin-top: 5px;">  AVVISO! Prima di inserire gli O-ring di sostituzione, pulire le cave di contenimento con una soluzione detergente. </div>
44	Rimuovere e sostituire gli O-ring (40, 41) dal guida stelo (20), lubrificandoli con grasso sintetico. <div style="border: 1px solid black; padding: 5px; margin-top: 5px;">  AVVISO! Prima di inserire gli O-ring di sostituzione, pulire le cave di contenimento con una soluzione detergente. </div>
45	Rimuovere e sostituire l'O-ring (42) dallo stelo (6), lubrificandolo con grasso sintetico. <div style="border: 1px solid black; padding: 5px; margin-top: 5px;">  AVVISO! Prima di inserire l'O-ring di sostituzione, pulire le cave di contenimento con una soluzione detergente. </div>



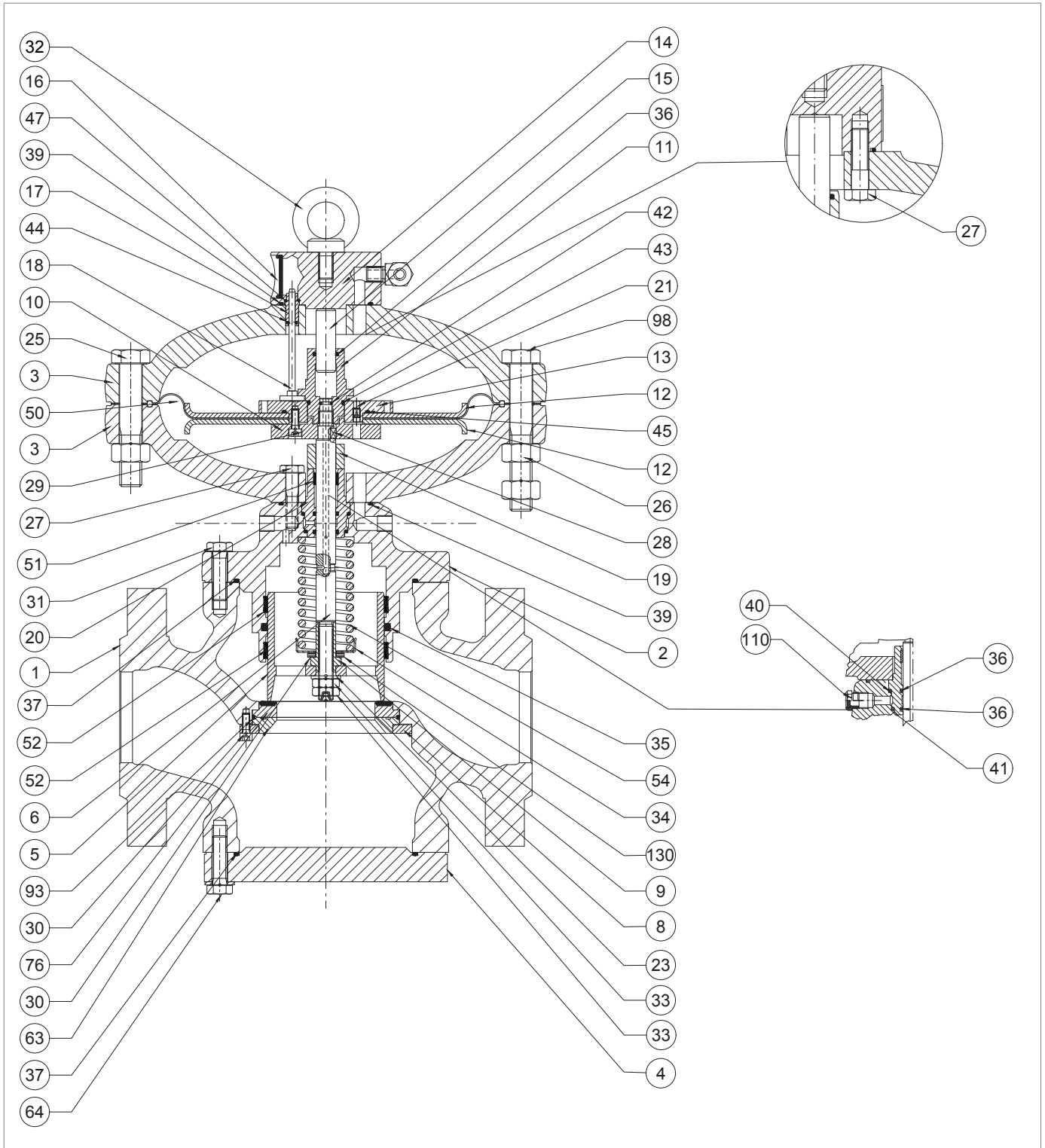
Regolatore REFLUX 819 3" ÷ 4"

Passo Azione	
46	<p>Posizionare il guida stelo (20), lo stelo (6) e la chiavetta (28).</p> <div style="border: 1px solid blue; padding: 5px;"> <p>! AVVISO!</p> <ul style="list-style-type: none"> • Lubrificare la superficie dello stelo (6) con grasso silconico • La chiavetta (28) deve essere in posizione corretta nello stelo (6) </div>
47	<p>Posizionare il distanziale (19).</p>
48	<p>Posizionare il coperchio inferiore (3) sul guida otturatore (2).</p> <div style="border: 1px solid blue; padding: 5px;"> <p>! AVVISO!</p> <p>Far combaciare il foro di passaggio della pressione di motorizzazione con quello analogo sul guida otturatore stesso.</p> </div>
49	<p>Inserire e fissare le viti (27) nel coperchio inferiore (3), secondo la coppia di serraggio:</p> <ul style="list-style-type: none"> • 3": Tab. 9.83 • 4": Tab. 9.84 <div style="border: 1px solid blue; padding: 5px;"> <p>! AVVISO!</p> <p>Avvitare le viti secondo lo schema a croce al paragrafo 9.4.2.2.</p> </div>
50	<p>Posizionare il gruppo membrana (10, 12, 13, 21, 29, 45, 50).</p>
51	<p>Inserire e fissare il guida stelo di bilanciamento (11) secondo la coppia di serraggio:</p> <ul style="list-style-type: none"> • 3": Tab. 9.83 • 4": Tab. 9.84 <div style="border: 1px solid blue; padding: 5px;"> <p>! AVVISO!</p> <p>Tenere fermo il gruppo membrana, posizionando la chiave a compasso nei fori presenti nel supporto membrana superiore (13).</p> </div>
52	<p>Posizionare il coperchio superiore (3), facendo attenzione a posizionare l'asta indicatrice (18) nello spazio presente tra il supporto membrana superiore (13) e il guida stelo di bilanciamento (11).</p> <div style="border: 1px solid blue; padding: 5px;"> <p>! AVVISO!</p> <ul style="list-style-type: none"> • L'asta indicatrice (18) non deve ostruire il foro di travaso (21) sul supporto membrana superiore (13) • L'indicatore di corsa della flangia deve essere visibile e perpendicolare al flusso del gas </div>
53	<p>Inserire e fissare le viti (25) con i dadi (26) secondo la coppia di serraggio:</p> <ul style="list-style-type: none"> • 3": Tab. 9.83 • 4": Tab. 9.84 <div style="border: 1px solid blue; padding: 5px;"> <p>! AVVISO!</p> <p>Avvitare le viti secondo lo schema a croce al paragrafo 9.4.2.2.</p> </div>
54	<p>Posizionare il supporto molla (34) e la molla (54).</p> <div style="border: 1px solid blue; padding: 5px;"> <p>! AVVISO!</p> <p>Verificare che la molla (54) sia bene alloggiata nell'apposita battuta di centraggio sul guida otturatore (2).</p> </div>
55	<p>Inserire il dado di bloccaggio (9)</p>
56	<p>Inserire il cuscinetto radiale (130) e ralle (131).</p>
57	<p>Inserire l'otturatore (5).</p>
58	<p>Inserire la rondella (23).</p>



Regolatore REFLUX 819 3" ÷ 4"

Passo	Azione
59	<p>Inserire e fissare i dadi di bloccaggio (33), applicando la colla frena filetti, secondo la coppia di serraggio:</p> <ul style="list-style-type: none"> • 3": Tab. 9.83 • 4": Tab. 9.84 <p>! AVVISO!</p> <p>Durante questa fase, comprimere manualmente la molla (54).</p>
60	<p>Svitare e rimuovere le viti (64).</p> <p>! AVVISO!</p> <p>Durante questa fase, fare attenzione a sostenere la flangia cieca (4).</p>
61	<p>Rimuovere la flangia cieca (4).</p> <p>! AVVISO!</p> <p>Durante questa fase, fare attenzione a sostenere la flangia cieca (4).</p>
62	<p>Rimuovere e sostituire l'O-ring (37), lubrificandolo con grasso sintetico.</p> <p>! AVVISO!</p> <p>Prima di inserire l'O-ring di sostituzione, pulire le cave di contenimento con una soluzione detergente.</p>
63	<p>Svitare e rimuovere le viti (30), l'anello di bloccaggio (8), la guarnizione armata (76), la sede conica (63) e l'O-ring (93).</p> <p>! AVVISO!</p> <ul style="list-style-type: none"> • Fare attenzione che la guarnizione superiore non cada. • Se è presente la valvola di blocco SB/82, la sede conica sostituisce la guarnizione armata (63).
64	<p>Rimuovere e sostituire l'O-ring (93) dalla guarnizione armata (76), lubrificandolo con grasso sintetico.</p> <p>! AVVISO!</p> <p>Prima di inserire l'O-ring di sostituzione, pulire le cave di contenimento con una soluzione detergente.</p>
65	<p>Pulire le superfici d'appoggio superiore e inferiore del corpo, le flange, le superfici di contatto tra la guarnizione armata (76) e il corpo del regolatore (1), e tra sede conica (63) e il corpo del regolatore (1).</p>
66	<p>Posizionare la guarnizione armata (76), la sede conica (63) e l'anello di bloccaggio (8).</p> <p>! AVVISO!</p> <p>Se è presente la valvola di blocco SB/82, la sede conica sostituisce la guarnizione armata (63).</p>
67	<p>Inserire e fissare le viti (30) secondo la coppia di serraggio:</p> <ul style="list-style-type: none"> • 3": Tab. 9.83 • 4": Tab. 9.84 <p>! AVVISO!</p> <p>Avvitare le viti secondo lo schema a croce al paragrafo 9.4.2.2.</p>
68	<p>Posizionare la flangia cieca (4), facendo attenzione a sostenerla.</p>



Regolatore REFLUX 819 3" ÷ 4"

Passo	Azione
69	<p>Inserire e fissare le viti (64) nella flangia cieca (4), secondo la coppia di serraggio:</p> <ul style="list-style-type: none"> • 3": Tab. 9.83 • 4": Tab. 9.84 <div style="border: 1px solid black; padding: 5px; margin-top: 10px;"> <p>! AVVISO!</p> <p>Avvitare le viti secondo lo schema a croce al paragrafo 9.4.2.2.</p> </div>
70	<p>Posizionare la testata di comando all'interno del corpo del regolatore (1) con il vetrino indicatore (16) visibile e in asse con la direzione di flusso del gas.</p> <div style="border: 1px solid black; padding: 5px; margin-top: 10px;"> <p>! AVVISO!</p> <p>Fare attenzione a non danneggiare il profilo dell'otturatore (5).</p> </div>
71	<p>Inserire e fissare le viti (31) che fissano la testata di comando al corpo del regolatore (1), secondo la coppia di serraggio:</p> <ul style="list-style-type: none"> • 3": Tab. 9.83 • 4": Tab. 9.84 <div style="border: 1px solid black; padding: 5px; margin-top: 10px;"> <p>! AVVISO!</p> <p>Avvitare le viti secondo lo schema a croce al paragrafo 9.4.2.2.</p> </div>
72	<p>Collegare le connessioni pneumatiche tra il regolatore e il rispettivo gruppo di pilotaggio, comprese le prese di pressione a valle.</p>

Tab. 9.127

! AVVERTENZA!

Assicurarsi che tutte le parti siano state montate correttamente.

9.4.3.3 - REGOLATORE REFLUX 819 6" ÷ 8"

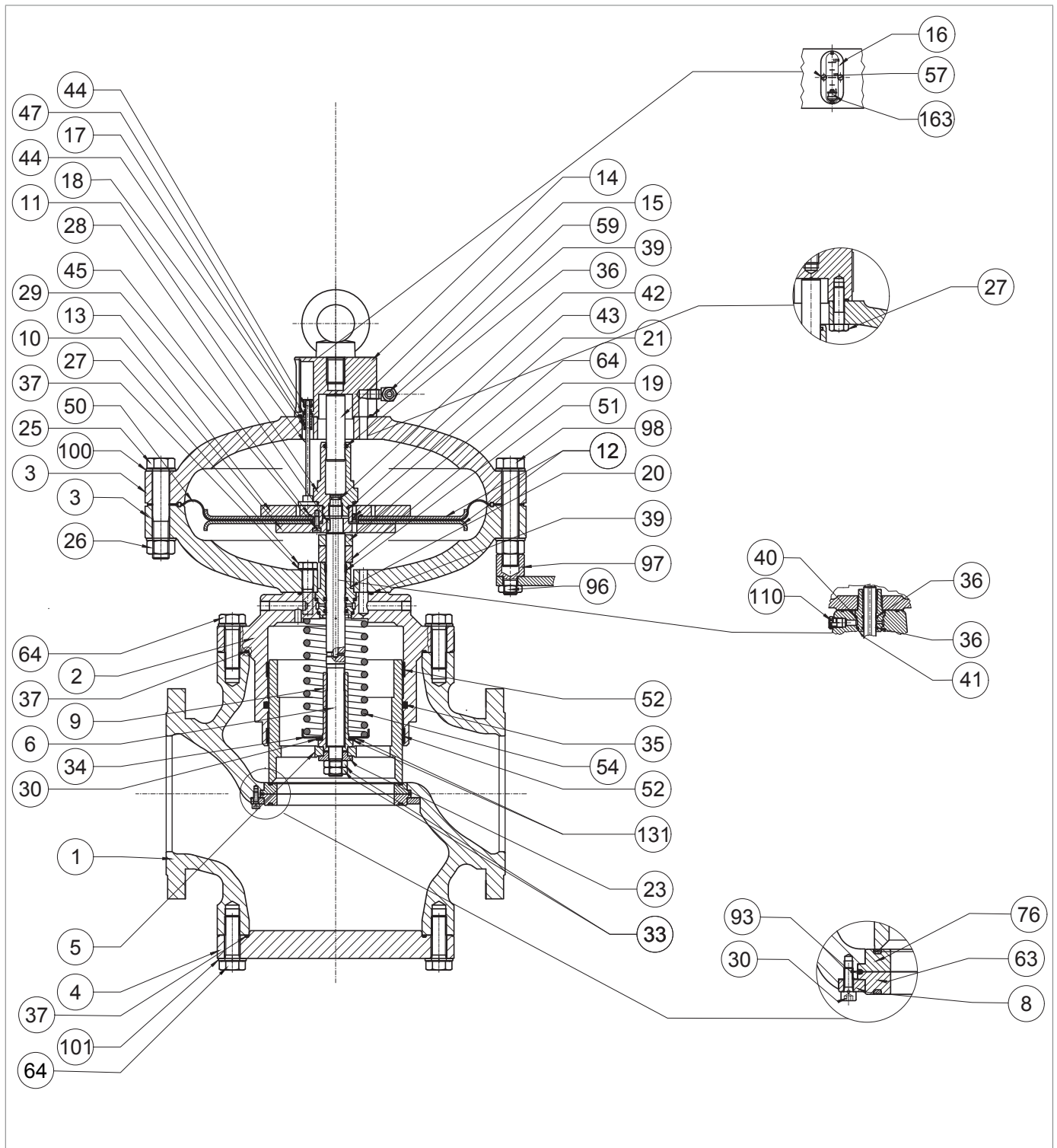






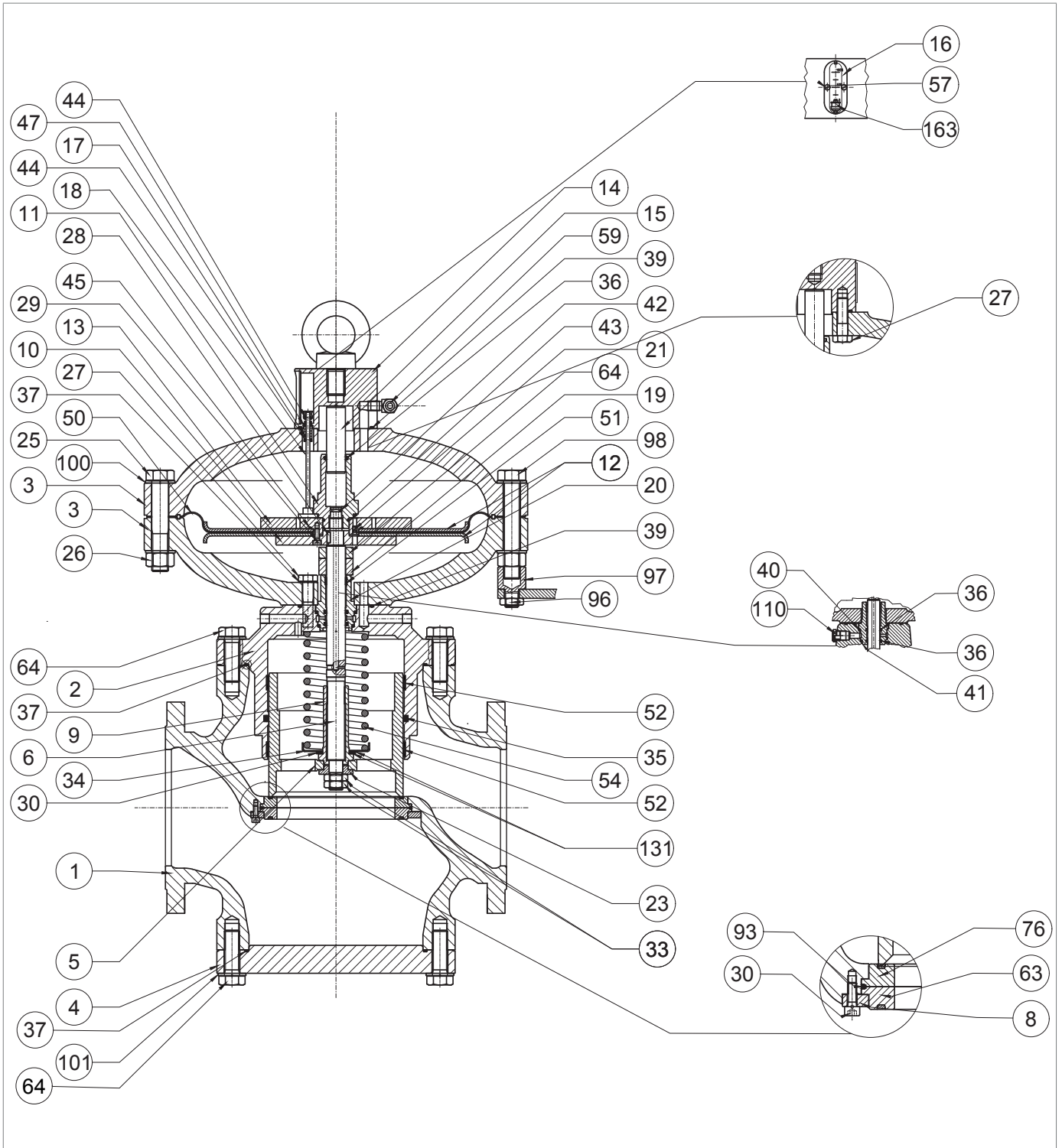


Fig. 9.58. Regolatore REFLUX 819 6" ÷ 8"

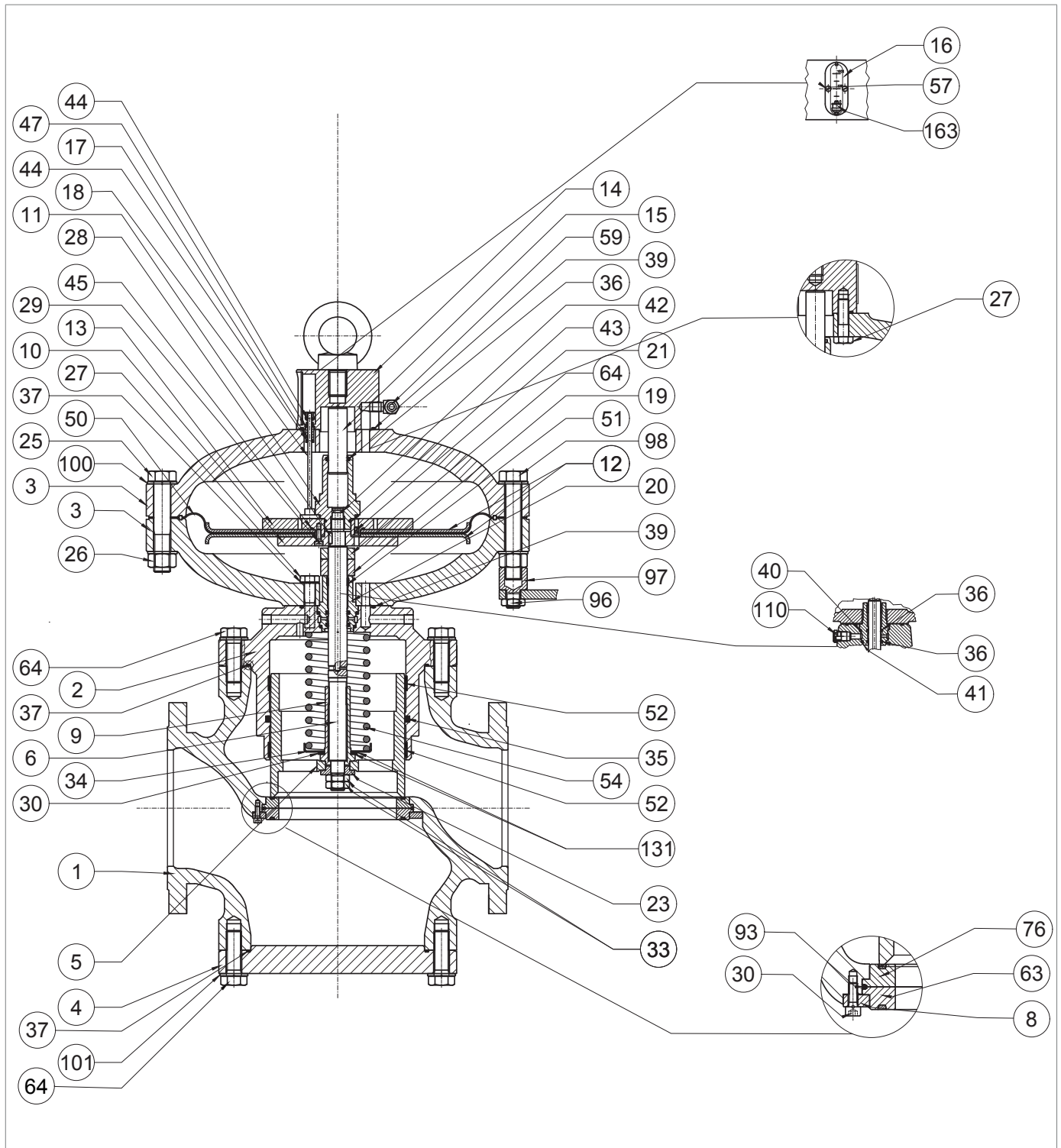
Passo	Azione
1	Svitare e rimuovere le viti (31) che fissano la testata di comando al corpo del regolatore (1). <div style="border: 1px solid black; padding: 5px;">  AVVISO! Sostenere il gruppo testata durante questa fase per evitare cadute. </div>
2	Svitare le viti (57) dalla flangia golfare (14).
3	Rimuovere il vetrino indicatore (16)
4	Rimuovere il nottolino (163).
5	Rimuovere la testata di comando e posizionarla su di un lato su un piano con superficie anti-urto. <div style="border: 1px solid black; padding: 5px;">  AVVISO! Fare attenzione a non danneggiare il profilo dell'otturatore (5). </div>
6	Rimuovere e sostituire l'O-ring (44) dal nottolino (163), lubrificandolo con grasso sintetico.
7	Rimuovere e sostituire l'O-ring (37) dal guida otturatore (2), lubrificandolo con grasso sintetico. <div style="border: 1px solid black; padding: 5px;">  AVVISO! Prima di inserire l'O-ring di sostituzione, pulire le cave di contenimento con una soluzione detergente. </div>
8	Svitare e rimuovere i dadi (33) unitamente alla rondella (23).
9	Rimuovere l'otturatore (5) e riporlo su un piano con superficie anti-urto.
10	Svitare il dado di bloccaggio (9) per scaricare la molla (54). <div style="border: 1px solid black; padding: 5px;">  AVVISO! Non danneggiare il profilo dell'otturatore (5). </div>
11	Rimuovere le ralle (131) e i cuscinetti radiali (130).
12	Rimuovere il supporto molla (34) e la molla (54).
13	Rimuovere e sostituire gli anelli I/DWR (52) dal guida otturatore (2). <div style="border: 1px solid black; padding: 5px;">  AVVISO! Prima di inserire gli anelli I/DWR di sostituzione pulire le cave di contenimento con una soluzione detergente. </div>
14	Rimuovere e sostituire l'O-ring (35) dal guida otturatore (2), lubrificandolo con grasso sintetico. <div style="border: 1px solid black; padding: 5px;">  AVVISO! Prima di inserire l'O-ring di sostituzione, pulire le cave di contenimento con una soluzione detergente. </div>
15	Svitare e rimuovere il dado (96) e il supporto pilota (97).
16	Svitare e rimuovere i dadi (26) unitamente alle viti (25) e rondelle (100).
17	Rimuovere il coperchio superiore (3).
18	Sfilare l'asta indicatrice (18) dal guida asta (17).
19	Svitare e rimuovere le viti (27) dal coperchio superiore (3).
20	Separare il coperchio superiore (3) dalla flangia golfare (14).
21	Estrarre il guida asta (17).



Regolatore REFLUX 819 6" ÷ 8"

REFLUX 819

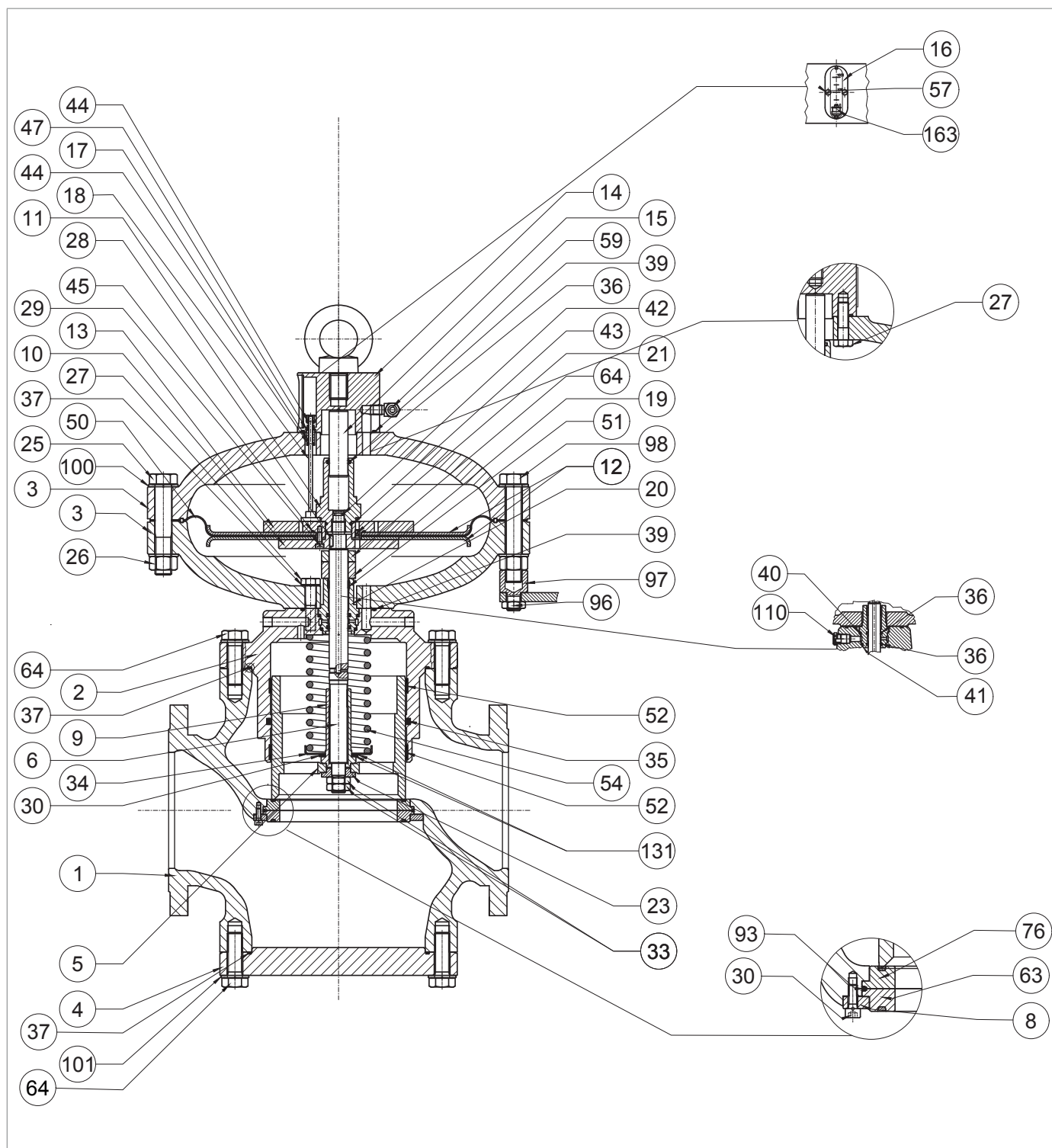
Passo	Azione
22	Rimuovere e sostituire gli O-ring (39, 47) dalla flangia golfare (14), lubrificandoli con grasso sintetico. <div style="border: 1px solid blue; padding: 2px;">  AVVISO! </div> Prima di inserire l'O-ring di sostituzione, pulire le cave di contenimento con una soluzione detergente.
23	Rimuovere e sostituire l'O-ring (44) dal guida asta (17), lubrificandolo con grasso sintetico. <div style="border: 1px solid blue; padding: 2px;">  AVVISO! </div> Prima di inserire l'O-ring di sostituzione, pulire le cave di contenimento con una soluzione detergente.
24	Posizionare il guida asta (17) nella flangia golfare (14).
25	Assemblare la flangia golfare (14) con il coperchio (3).
26	Inserire e fissare le viti (27) nel coperchio superiore (3) secondo la coppia di serraggio: <ul style="list-style-type: none"> • 6": Tab. 9.85 • 8": Tab. 9.86 <div style="border: 1px solid blue; padding: 2px;">  AVVISO! </div> Avvitare le viti secondo lo schema a croce al paragrafo 9.4.2.2.
27	Inserire l'asta indicatrice (18) nel guida asta (17).
28	Svitare e rimuovere il guida stelo di bilanciamento (11). <div style="border: 1px solid blue; padding: 2px;">  AVVISO! </div> Tenere fermo il gruppo membrana, posizionando la chiave a compasso nei fori presenti nel supporto membrana superiore (13).
29	Rimuovere il pistoncino di bilanciamento (15) dal guida stelo di bilanciamento (11). <div style="border: 1px solid blue; padding: 2px;">  AVVISO! </div> Fare attenzione a non danneggiare la superficie del pistoncino di bilanciamento (15).
30	Rimuovere e sostituire gli O-ring (36, 43) dal guida stelo di bilanciamento (11), lubrificandoli con grasso sintetico. <div style="border: 1px solid blue; padding: 2px;">  AVVISO! </div> Prima di inserire gli O-ring di sostituzione, pulire le cave di contenimento con una soluzione detergente.
31	Posizionare il pistoncino di bilanciamento (15) nel guida stelo di bilanciamento (11). <div style="border: 1px solid blue; padding: 2px;">  AVVISO! </div> <ul style="list-style-type: none"> • Pulire e lubrificare la superficie del pistoncino di bilanciamento (15) prima dell'inserimento • Fare attenzione a non danneggiare la superficie del pistoncino di bilanciamento (15)
32	Rimuovere il gruppo membrana (10, 12, 13, 21, 29, 45, 50).
33	Svitare e rimuovere le viti (29) da supporto membrana inferiore (10).
34	Rimuovere il supporto membrana (10) e il disco protezione membrana inferiore (12).
35	Rimuovere il supporto membrana superiore (13) dal disco protezione membrana inferiore (12).



Regolatore REFLUX 819 6" ÷ 8"

REFLUX 819

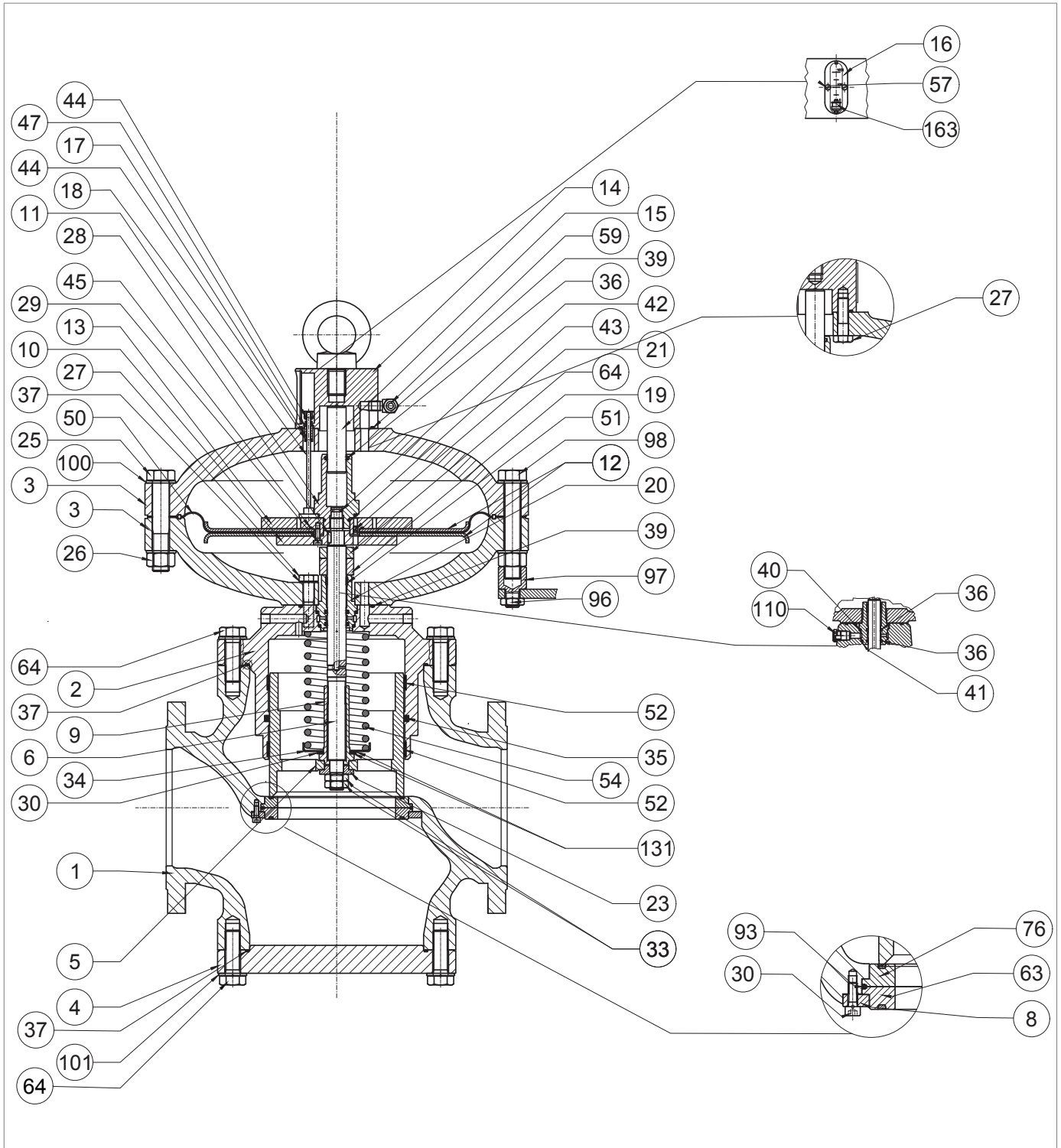
Passo	Azione
36	Rimuovere e sostituire l'O-ring (45) dal supporto membrana superiore (13), lubrificandolo con grasso sintetico. ! AVVISO! Prima di inserire l'O-ring di sostituzione, pulire le cave di contenimento con una soluzione detergente.
37	Posizionare il disco protezione membrana superiore (12) nel supporto membrana superiore (13). ! AVVISO! Controllare che il foro di travaso (21) sia libero da sporco o da corpi estranei.
38	Posizionare la membrana (50). ! AVVISO! La parte concava della membrana deve essere rivolta verso la camera di motorizzazione (pos. B, fig. 4.2).
39	Posizionare il disco protezione membrana (12) e il supporto membrana inferiore (10). ! AVVISO! Verificare che il foro dell'ugello sul supporto membrana superiore (13) sia allineato al foro sul supporto membrana inferiore (10).
40	Inserire e fissare le viti (29), applicando colla frenafili, secondo la coppia di serraggio: <ul style="list-style-type: none"> • 6": Tab. 9.85 • 8": Tab. 9.86 ! AVVISO! Avvitare le viti secondo lo schema a croce al paragrafo 9.4.2.2.
41	Svitare e rimuovere le viti (27) dal coperchio inferiore (3).
42	Rimuovere il coperchio inferiore (3).
43	Rimuovere e sostituire l'O-ring (39) dal guida otturatore (2), lubrificandolo con grasso sintetico. ! AVVISO! Prima di inserire l'O-ring di sostituzione, pulire le cave di contenimento con una soluzione detergente.
44	Rimuovere il guida stelo (20), lo stelo (6) e la chiavetta (28).
45	Rimuovere e sostituire l'anello I/DWR (51) dal guida stelo (20). ! AVVISO! Prima di inserire l'O-ring di sostituzione, pulire le cave di contenimento con una soluzione detergente.
46	Rimuovere e sostituire gli O-ring (36) dal guida stelo (20), lubrificandoli con grasso siliconico. ! AVVISO! Prima di inserire gli O-ring di sostituzione, pulire le cave di contenimento con una soluzione detergente.










Regolatore REFLUX 819 6" ÷ 8"

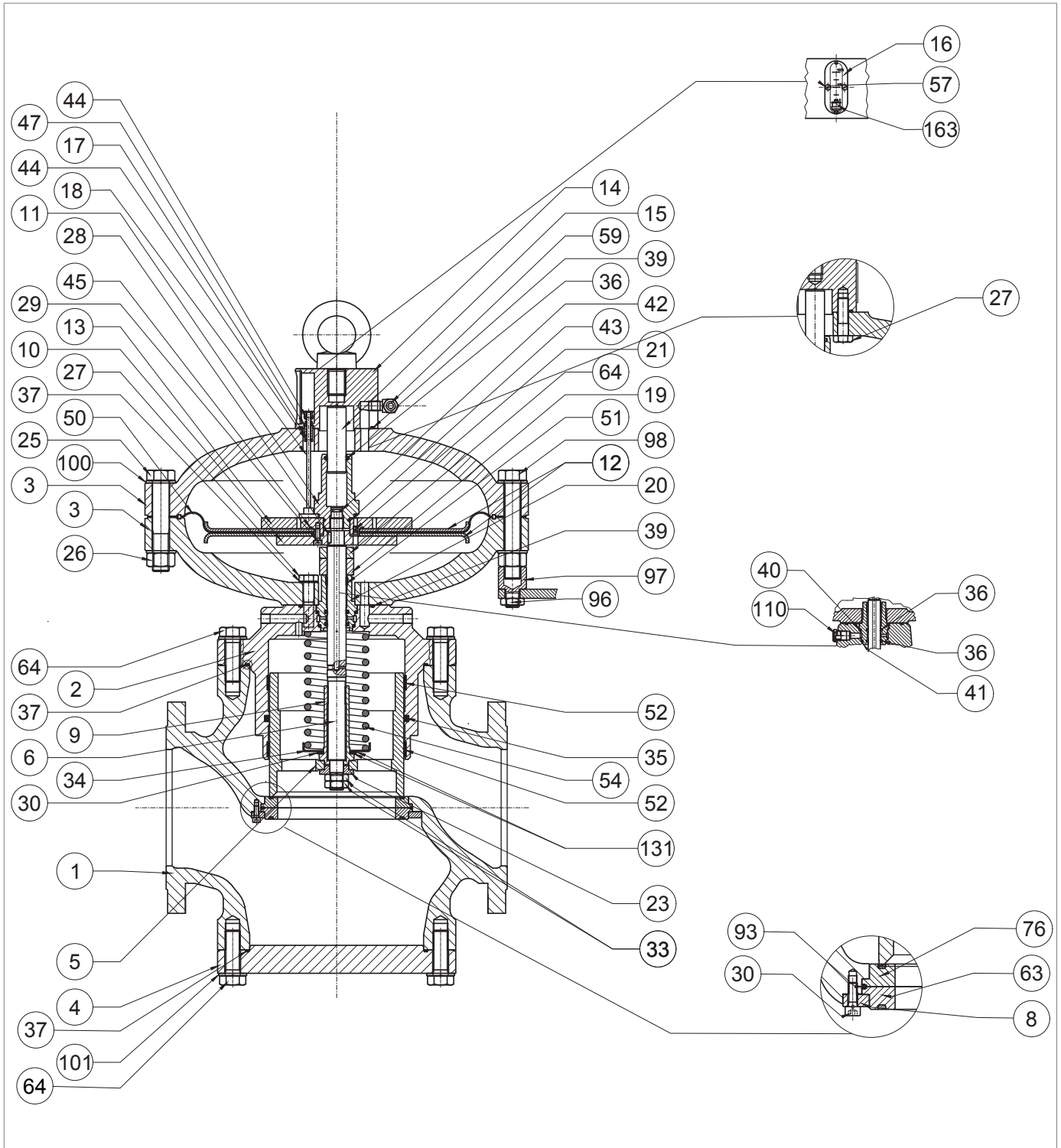
REFLUX 819

Passo Azione	
47	<p>Rimuovere e sostituire gli O-ring (40, 41) dal guida stelo (20), lubrificandoli con grasso sintetico.</p> <p>! AVVISO!</p> <p>Prima di inserire gli O-ring di sostituzione, pulire le cave di contenimento con una soluzione detergente.</p>
48	<p>Rimuovere e sostituire l'O-ring (42) dallo stelo (6), lubrificandolo con grasso sintetico.</p> <p>! AVVISO!</p> <p>Prima di inserire l'O-ring di sostituzione, pulire le cave di contenimento con una soluzione detergente.</p>
49	<p>Posizionare il guida stelo (20), lo stelo (6) e la chiavetta (28).</p> <p>! AVVISO!</p> <ul style="list-style-type: none"> • Lubrificare la superficie dello stelo (6) con grasso silconico • Assicurarsi che la chiavetta (28) sia in posizione corretta nello stelo (6).
50	<p>Posizionare il coperchio inferiore (3), fissandolo sul guida otturatore (2).</p> <p>! AVVISO!</p> <p>Far combaciare il foro di passaggio della pressione di motorizzazione con quello analogo sul guida otturatore stesso.</p>
51	<p>Inserire e fissare le viti (27) nel coperchio inferiore (3) secondo la coppia di serraggio:</p> <ul style="list-style-type: none"> • 6": Tab. 9.85 • 8": Tab. 9.86 <p>! AVVISO!</p> <p>Avvitare le viti secondo lo schema a croce al paragrafo 9.4.2.2.</p>
52	<p>Posizionare il gruppo membrana (10, 12, 13, 21, 29, 45, 50).</p>
53	<p>Inserire e fissare il guida stelo di bilanciamento (11) secondo la coppia di serraggio:</p> <ul style="list-style-type: none"> • 6": Tab. 9.85 • 8": Tab. 9.86 <p>! AVVISO!</p> <p>Durante questa fase, mantenere fermo il gruppo membrana, posizionando la chiave a compasso nei fori presenti nel supporto membrana superiore (13).</p>
54	<p>Posizionare il coperchio superiore (3), facendo attenzione a posizionare l'asta indicatrice (18) nello spazio presente tra il supporto membrana superiore (13) e il guida stelo di bilanciamento (11).</p> <p>! AVVISO!</p> <ul style="list-style-type: none"> • L'asta indicatrice (18) non deve ostruire il foro sul supporto membrana superiore (13); • L'indicatore di corsa della flangia deve essere visibile e perpendicolare al flusso del gas.
55	<p>Inserire e fissare le viti (25) con i dadi (26) secondo la coppia di serraggio:</p> <ul style="list-style-type: none"> • 6": Tab. 9.85 • 8": Tab. 9.86 <p>! AVVISO!</p> <p>Avvitare le viti secondo lo schema a croce al paragrafo 9.4.2.2.</p>



Regolatore REFLUX 819 6" ÷ 8"

Passo	Azione
56	Posizionare la molla (54) e il supporto molla (34). <div style="border: 1px solid blue; padding: 2px;">  AVVISO! </div> Verificare che la molla (54) sia bene alloggiata nell'apposita battuta di centraggio sul guida otturatore (2).
57	Inserire ralla (131) e il cuscinetto radiale (130).
58	Inserire il dado di bloccaggio (9) secondo la coppia di serraggio: <ul style="list-style-type: none"> • 6": Tab. 9.85 • 8": Tab. 9.86
59	Pulire l'otturatore (5) e il guida otturatore (2), lubrificando con grasso siliconico.
60	Inserire l'otturatore (5).
61	Inserire la rondella (23).
62	Inserire e fissare i dadi di bloccaggio (33), applicando la colla frena filetti, secondo la coppia di serraggio: <ul style="list-style-type: none"> • 6": Tab. 9.85 • 8": Tab. 9.86 <div style="border: 1px solid blue; padding: 2px;">  AVVISO! </div> Durante questa fase, comprimere manualmente la molla (54).
63	Svitare e rimuovere le viti (64) dalla flangia cieca (4).
64	Rimuovere la flangia cieca (4). <div style="border: 1px solid blue; padding: 2px;">  AVVISO! </div> Durante questa fase, sostenere la flangia cieca (4).
65	Rimuovere e sostituire l'O-ring (37), lubrificandolo con grasso sintetico. <div style="border: 1px solid blue; padding: 2px;">  AVVISO! </div> Prima di inserire l'O-ring di sostituzione, pulire le cave di contenimento con una soluzione detergente.
66	Svitare e rimuovere le viti (30), l'anello di bloccaggio (8), le guarnizioni armate (7, 63) e l'O-ring (93). <div style="border: 1px solid blue; padding: 2px;">  AVVISO! </div> <ul style="list-style-type: none"> • Fare attenzione che la guarnizione superiore non cada. • Se è presente la valvola di blocco SB/82, la sede conica sostituisce la guarnizione armata (63).
67	Rimuovere e sostituire l'O-ring (93) dalla guarnizione armata (7), lubrificandolo con grasso sintetico. <div style="border: 1px solid blue; padding: 2px;">  AVVISO! </div> Prima di inserire l'O-ring di sostituzione, pulire le cave di contenimento con una soluzione detergente.
68	Pulire le superfici d'appoggio superiore e inferiore del corpo, le flange, le superfici di contatto tra la guarnizione armata (7) e il corpo del regolatore (1), e tra guarnizione armata (63) e il corpo del regolatore (1).
69	Posizionare le guarnizioni armate (7, 63) e l'anello di bloccaggio (8). <div style="border: 1px solid blue; padding: 2px;">  AVVISO! </div> Se è presente la valvola di blocco SB/82, la sede conica sostituisce la guarnizione armata (63).



Regolatore REFLUX 819 6" ÷ 8"

Passo Azione	
70	<p>Inserire e fissare le viti (30) secondo la coppia di serraggio:</p> <ul style="list-style-type: none"> • 6": Tab. 9.85 • 8": Tab. 9.86 <p>! AVVISO!</p> <p>Avvitare le viti secondo lo schema a croce al paragrafo 9.4.2.2.</p>
71	<p>Posizionare la flangia cieca (4).</p> <p>! AVVISO!</p> <p>Durante questa fase, sostenere la flangia cieca (4).</p>
72	<p>Inserire e fissare le viti (64) nella flangia cieca (4), secondo la coppia di serraggio:</p> <ul style="list-style-type: none"> • 6": Tab. 9.85 • 8": Tab. 9.86 <p>! AVVISO!</p> <p>Avvitare le viti secondo lo schema a croce al paragrafo 9.4.2.2.</p>
73	<p>Posizionare la testata di comando all'interno del corpo del regolatore (1) con l'alloggiamento del vetrino indicatore (16) visibile e perpendicolare al flusso del gas.</p> <p>! AVVISO!</p> <p>Fare attenzione a non danneggiare il profilo dell'otturatore (2).</p>
74	<p>Inserire e fissare le viti (31) che fissano la testata di comando al corpo del regolatore (1), secondo la coppia di serraggio:</p> <ul style="list-style-type: none"> • 6": Tab. 9.85 • 8": Tab. 9.86 <p>! AVVISO!</p> <p>Avvitare le viti secondo lo schema a croce al paragrafo 9.4.2.2.</p>
75	<p>Inserire il nottolino (163) nell'asta indicatrice (18).</p> <p>! AVVISO!</p> <p>Controllare che il nottolino (163) sia in posizione 0% rispetto al vetrino indicatore (16).</p>
76	<p>Inserire il vetrino indicatore (16) nella flangia golfare (14).</p>
77	<p>Inserire e fissare le viti (57) nella flangia golfare (14).</p>
78	<p>Collegare le connessioni pneumatiche tra il regolatore e il rispettivo gruppo di pilotaggio, comprese le prese di pressione a valle.</p>

Tab. 9.128

! AVVERTENZA!

Assicurarsi che tutte le parti siano state montate correttamente.

9.4.3.4 - REGOLATORE REFLUX 819 10"

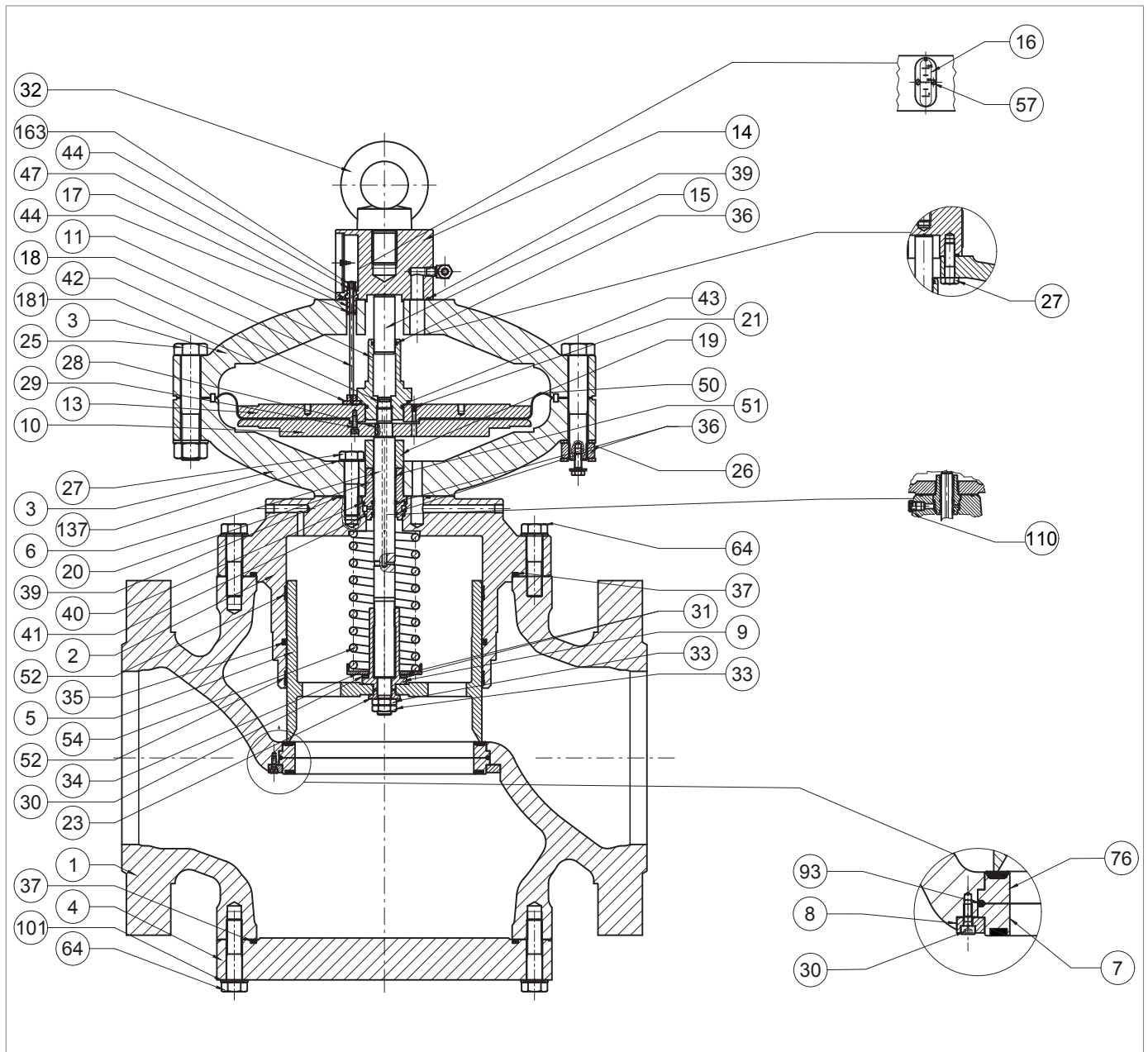
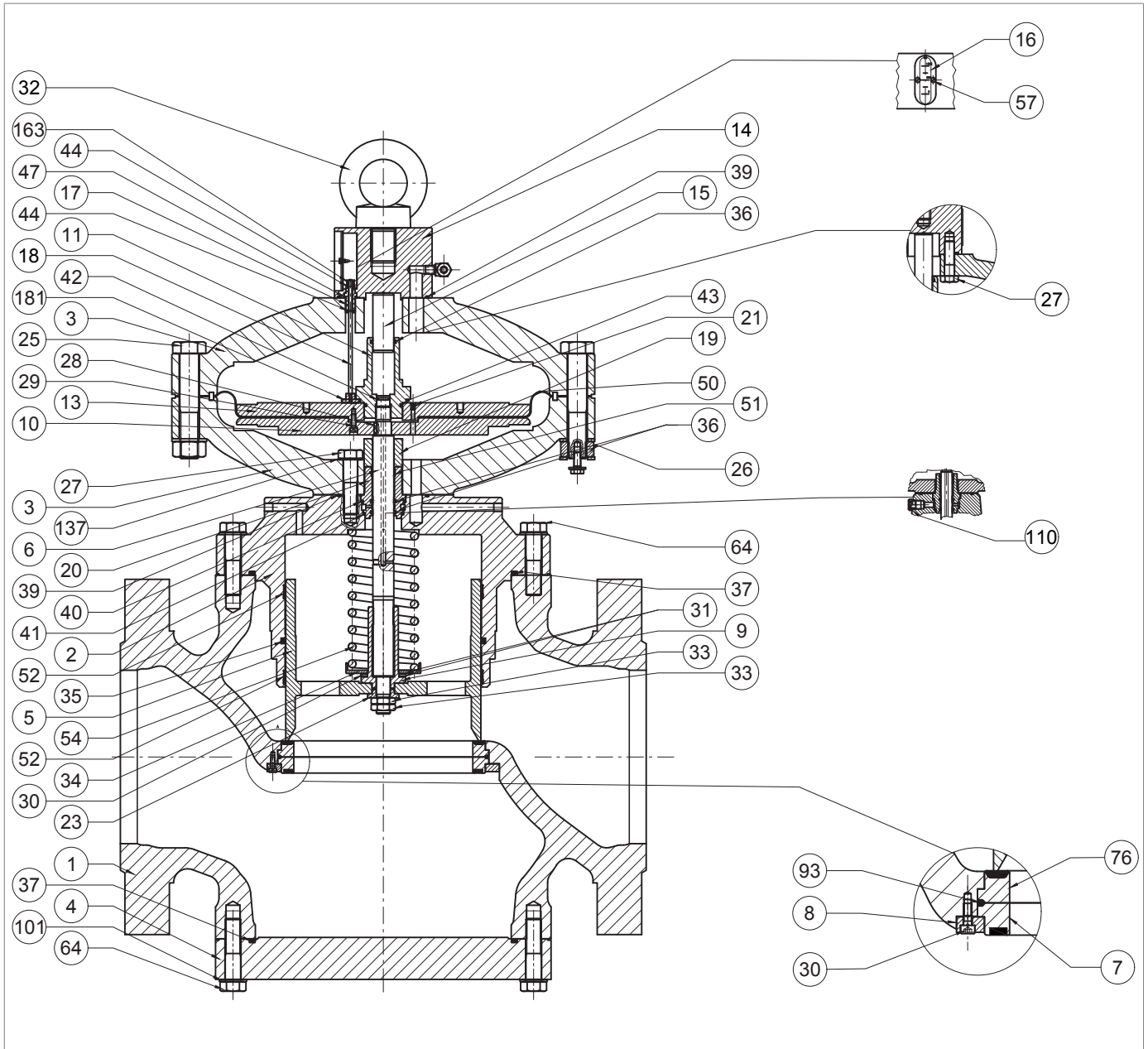


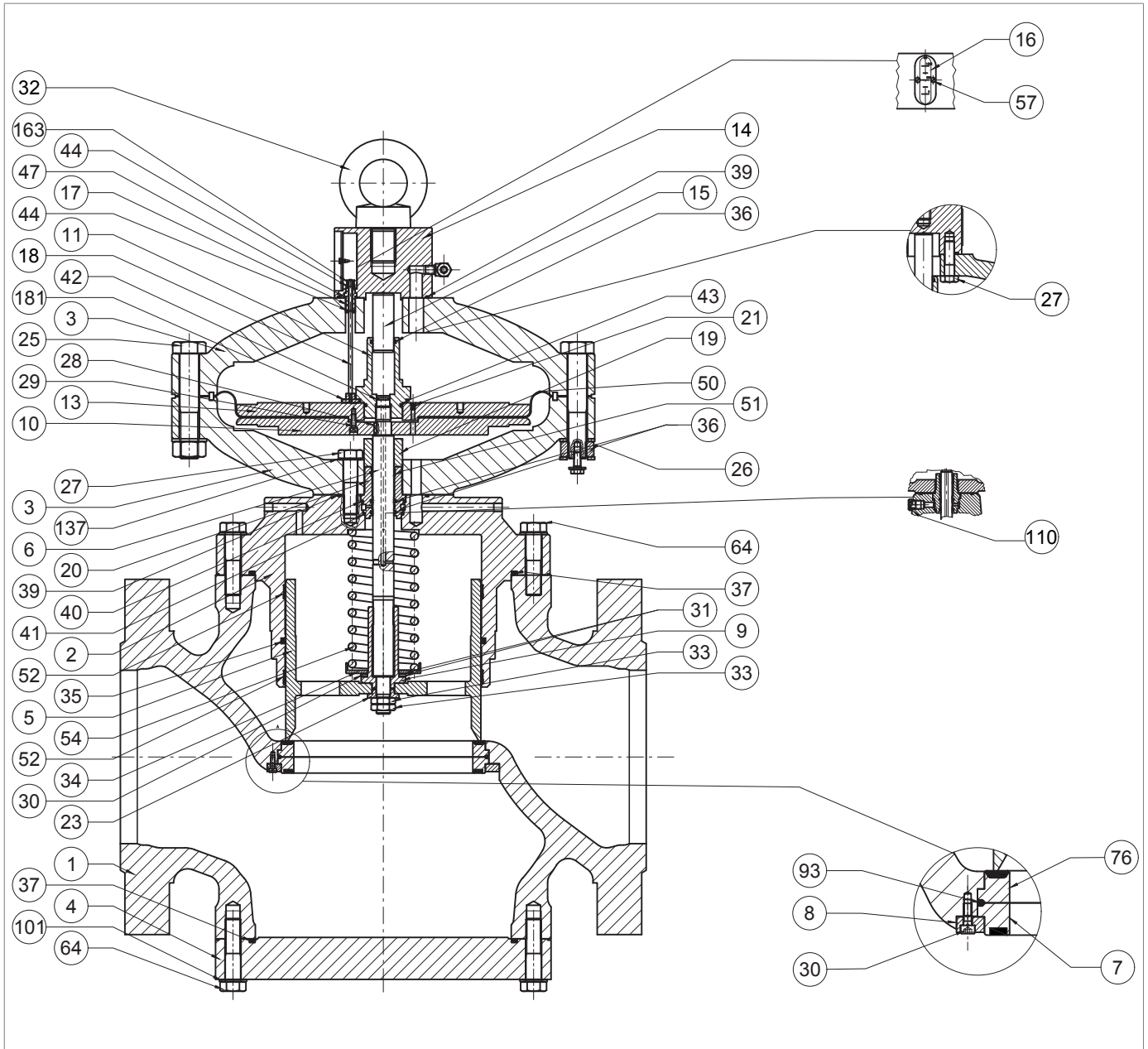
Fig. 9.59. Regolatore REFLUX 819 10"

Passo Azione	
1	<p>Svitare e rimuovere le viti (31) che fissano la testata di comando al corpo del regolatore (1).</p> <p>! AVVISO! Sostenere il gruppo testata durante questa fase per evitare cadute.</p>
2	Svitare le viti (57) dalla flangia golfare (14).
3	Rimuovere il vetrino indicatore (16)
4	Rimuovere il nottolino (163).
5	<p>Rimuovere la testata di comando e posizionarla su di un lato, in un piano con superficie anti-urto.</p> <p>! AVVISO! Fare attenzione a non danneggiare il profilo dell'otturatore (5).</p>
6	<p>Rimuovere e sostituire l'O-ring (37) dal guida otturatore (2), lubrificandolo con grasso sintetico.</p> <p>! AVVISO! Prima di inserire l'O-ring di sostituzione, pulire le cave di contenimento con una soluzione detergente.</p>
7	Svitare e rimuovere i dadi (33) unitamente alla rondella (23).
8	Rimuovere l'otturatore (5) e riporlo su di un piano con superficie anti-urto.
9	<p>Svitare il dado di bloccaggio (9) per scaricare la molla.</p> <p>! AVVISO! Non danneggiare il profilo dell'otturatore (5).</p>
10	Rimuovere le ralle (131) e i cuscinetti radiali (130).
11	Rimuovere i supporti molla (34) e la molla (54).
12	<p>Rimuovere e sostituire gli anelli I/DWR (52) dal guida otturatore (2).</p> <p>! AVVISO! Prima di inserire gli anelli I/DWR di sostituzione pulire le cave di contenimento con una soluzione detergente.</p>
13	<p>Rimuovere e sostituire l'O-ring (35) dal guida otturatore (2), lubrificandolo con grasso sintetico.</p> <p>! AVVISO! Prima di inserire l'O-ring di sostituzione, pulire le cave di contenimento con una soluzione detergente.</p>
14	Svitare e rimuovere i dadi (26) unitamente alle viti (25).
15	Rimuovere il coperchio superiore (3).
16	Sfilare l'asta indicatrice (18) dal guida asta (17).
17	Svitare e rimuovere le viti (27) dal coperchio superiore (3).
18	Separare il coperchio superiore (3) dalla flangia golfare (14).
19	Estrarre il guida asta (17).



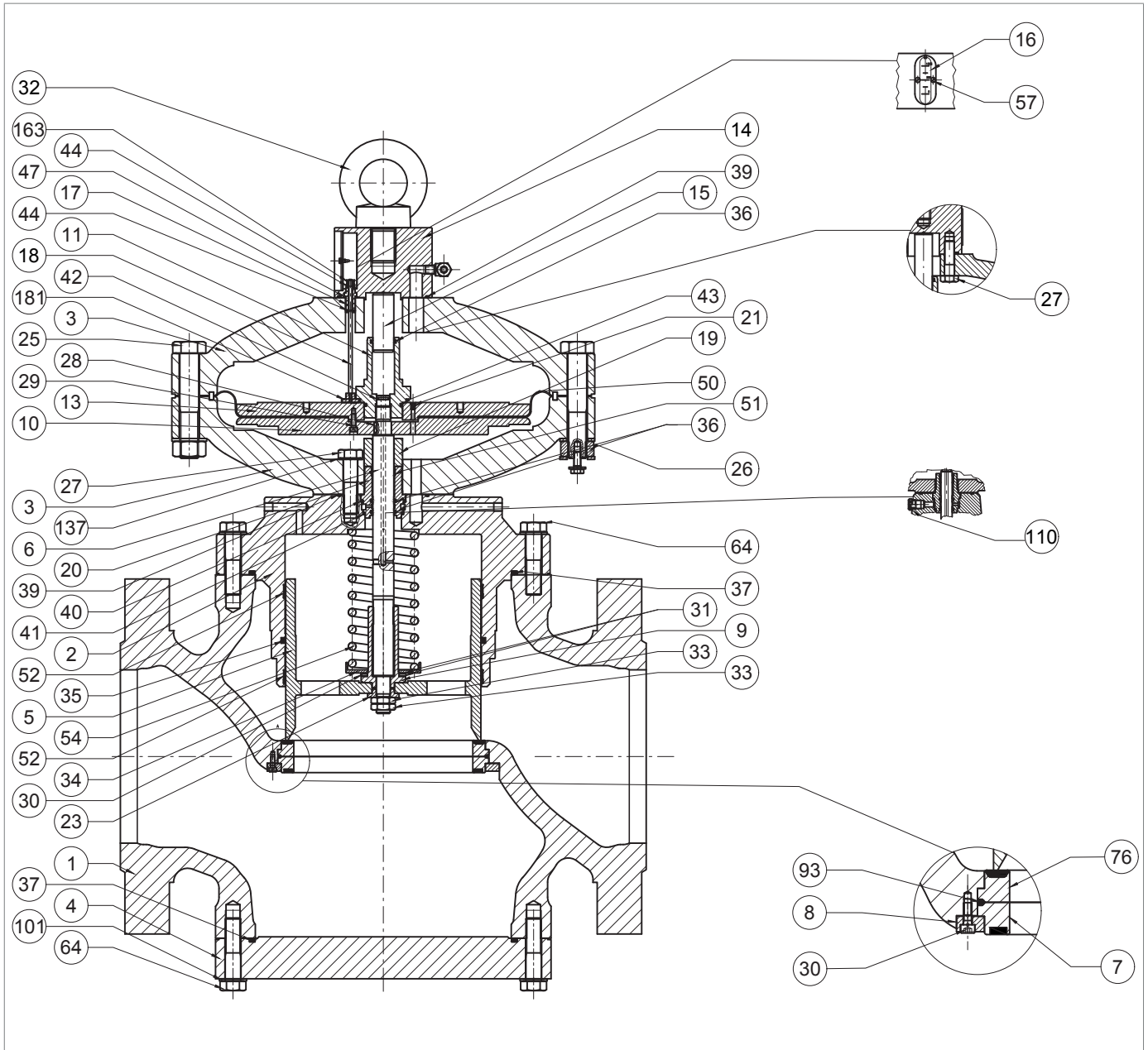
Regolatore REFLUX 819 10''

Passo	Azione
20	Rimuovere e sostituire gli O-ring (39, 47) dalla flangia golfare (14), lubrificandoli con grasso sintetico. ! AVVISO! Prima di inserire l'O-ring di sostituzione, pulire le cave di contenimento con una soluzione detergente.
21	Rimuovere e sostituire l'O-ring (44) dal guida asta (17), lubrificandolo con grasso sintetico. ! AVVISO! Prima di inserire l'O-ring di sostituzione, pulire le cave di contenimento con una soluzione detergente.
22	Rimuovere e sostituire l'O-ring (44) dal nottolino (163), lubrificandolo con grasso sintetico. ! AVVISO! Prima di inserire l'O-ring di sostituzione, pulire le cave di contenimento con una soluzione detergente.
23	Posizionare il guida asta (17) nella flangia golfare (14).
24	Assemblare la flangia golfare (14) con il coperchio (3).
25	Inserire e fissare le viti (27) nel coperchio superiore (3) secondo la coppia di serraggio: • 10": Tab. 9.87 ! AVVISO! Avvitare le viti secondo lo schema a croce al paragrafo 9.4.2.2.
26	Inserire l'asta indicatrice (18) nel guida asta (17).
27	Svitare e rimuovere il guida stelo di bilanciamento (11). ! AVVISO! Per questa fase mantenere fermo il gruppo membrana, posizionando la chiave a compasso nei fori presenti nel supporto membrana superiore (13).
28	Rimuovere il pistoncino di bilanciamento (15) dal guida stelo di bilanciamento (11). ! AVVISO! Fare attenzione a non danneggiare la superficie del pistoncino di bilanciamento (15).
29	Rimuovere e sostituire gli O-ring (36, 43) dal guida stelo di bilanciamento (11), lubrificandoli con grasso sintetico. ! AVVISO! Prima di inserire gli O-ring di sostituzione, pulire le cave di contenimento con una soluzione detergente.
30	Posizionare il pistoncino di bilanciamento (15) nel guida stelo di bilanciamento (11). ! AVVISO! <ul style="list-style-type: none"> • Pulire e lubrificare la superficie del pistoncino di bilanciamento (15) prima dell'inserimento • Fare attenzione a non danneggiare la superficie del pistoncino di bilanciamento (15)
31	Rimuovere il gruppo membrana (10, 12, 13, 21, 29, 45, 50).
32	Svitare e rimuovere le viti (29) dal supporto membrana inferiore (10).



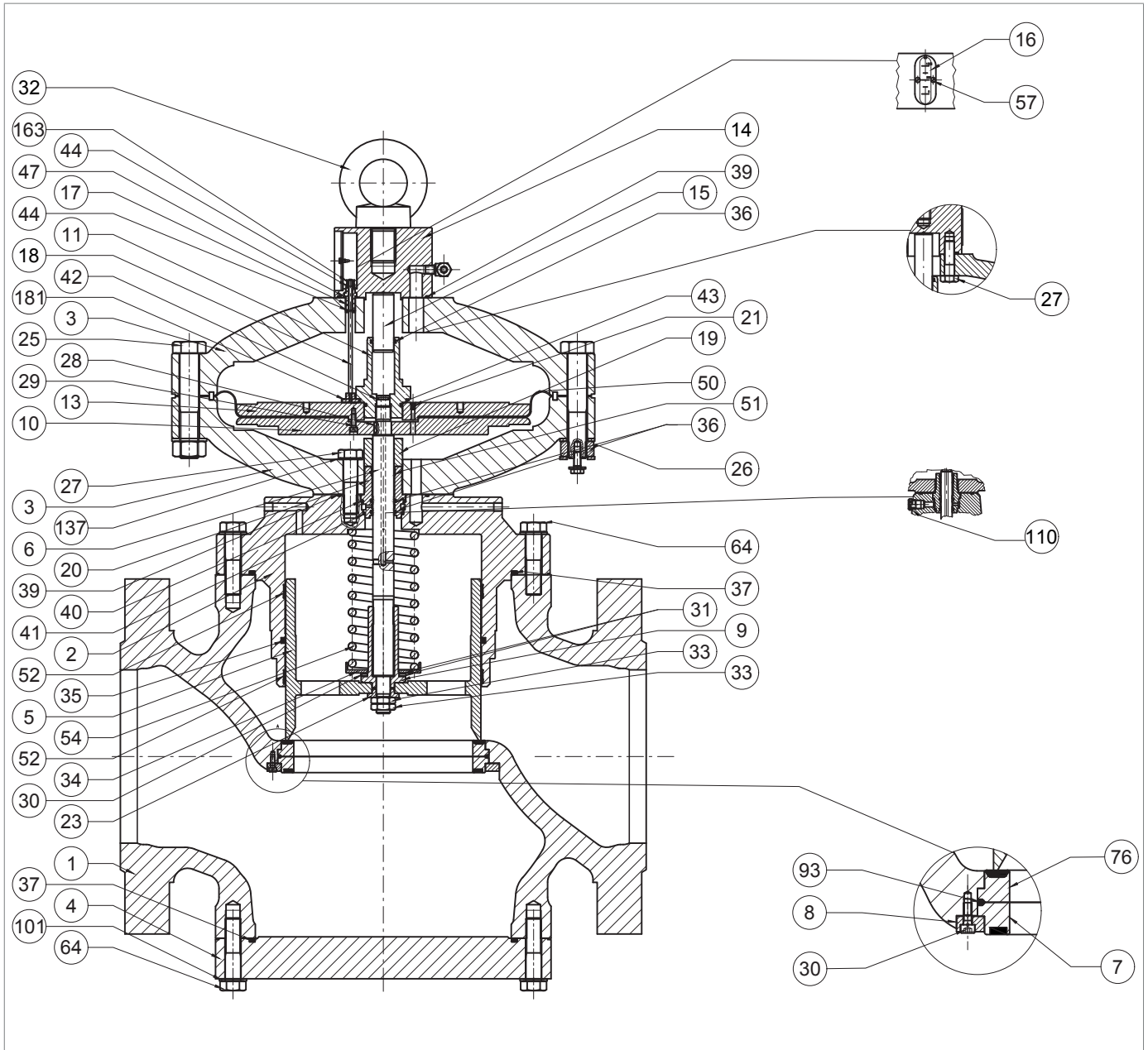
Regolatore REFLUX 819 10''

Passo	Azione
33	Rimuovere il supporto membrana (10).
34	Rimuovere e sostituire la membrana (50).
35	Controllare che il foro di travaso (21) sia libero da sporco o da corpi estranei.
36	<p>Posizionare la membrana (50).</p> <p>! AVVISO!</p> <p>La parte concava della membrana deve essere rivolta verso la camera di motorizzazione (pos. B, fig. 4.2).</p>
37	<p>Inserire e fissare le viti (29), applicando colla frenafili, secondo la coppia di serraggio:</p> <ul style="list-style-type: none"> • 10": Tab. 9.87 <p>! AVVISO!</p> <p>Avvitare le viti secondo lo schema a croce al paragrafo 9.4.2.2.</p>
38	Rimuovere il distanziale (19).
39	Svitare e rimuovere le viti (64) unitamente alle rondelle dentellate (37) dalla flangia cieca (4).
40	Rimuovere il coperchio inferiore (3).
41	<p>Rimuovere e sostituire l'O-ring (39) dal guida otturatore (2), lubrificandolo con grasso sintetico.</p> <p>! AVVISO!</p> <p>Prima di inserire l'O-ring di sostituzione, pulire le cave di contenimento con una soluzione detergente.</p>
42	Rimuovere la chiavetta (28), lo stelo (6) e il guida stelo (20).
43	<p>Rimuovere e sostituire l'anello I/DWR (51) dal guida stelo (20).</p> <p>! AVVISO!</p> <p>Prima di inserire l'anello I/DWR di sostituzione, pulire le cave di contenimento con una soluzione detergente.</p>
44	<p>Rimuovere e sostituire l'O-ring (36) dal guida stelo (20), lubrificandolo con grasso silconico.</p> <p>! AVVISO!</p> <p>Prima di inserire l'O-ring di sostituzione, pulire le cave di contenimento con una soluzione detergente.</p>
45	<p>Rimuovere e sostituire gli O-ring (40, 41) dal guida stelo (20), lubrificandoli con grasso sintetico.</p> <p>! AVVISO!</p> <p>Prima di inserire gli O-ring di sostituzione, pulire le cave di contenimento con una soluzione detergente.</p>
46	<p>Rimuovere e sostituire l'O-ring (42) dallo stelo (6), lubrificandolo con grasso sintetico.</p> <p>! AVVISO!</p> <p>Prima di inserire l'O-ring di sostituzione, pulire le cave di contenimento con una soluzione detergente.</p>










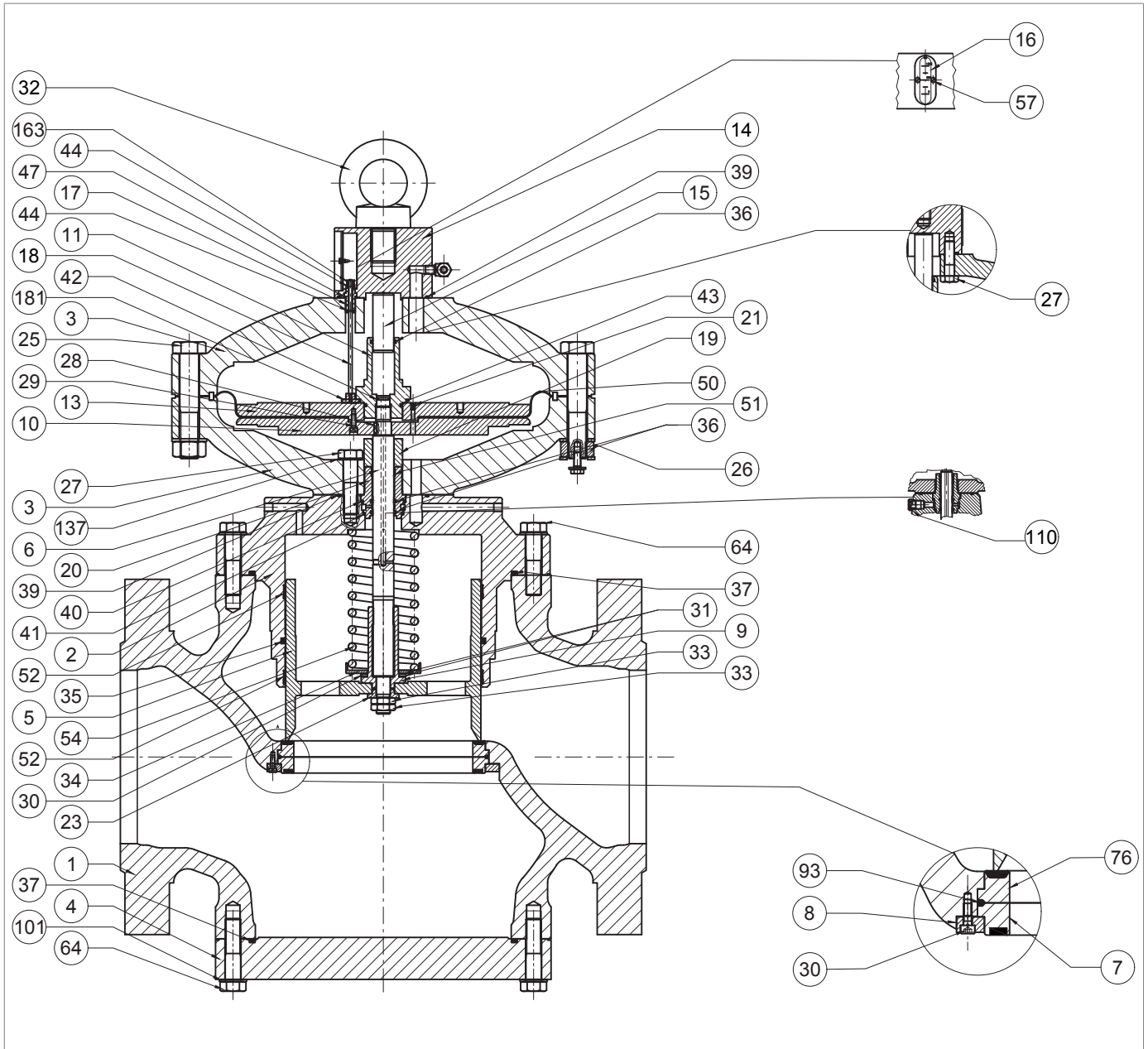
Regolatore REFLUX 819 10''

Passo Azione	
47	<p>Posizionare il guida stelo (20), lo stelo (6) e la chiavetta (28).</p> <p>! AVVISO!</p> <ul style="list-style-type: none"> • Lubrificare la superficie dello stelo (6) con grasso siliconico • La chiavetta (28) deve essere in posizione corretta nello stelo (6)
48	<p>Posizionare il coperchio inferiore (3), fissandolo sul guida otturatore (2).</p> <p>! AVVISO!</p> <p>Il foro di passaggio della pressione di motorizzazione deve combaciare con quello analogo sul guida otturatore stesso.</p>
49	<p>Inserire e fissare le viti (27) nel coperchio inferiore (3), secondo la coppia di serraggio:</p> <ul style="list-style-type: none"> • 10": Tab. 9.87 <p>! AVVISO!</p> <p>Avvitare le viti secondo lo schema a croce al paragrafo 9.4.2.2.</p>
50	<p>Posizionare il gruppo membrana (10, 12, 13, 21, 29, 45, 50).</p>
51	<p>Inserire e fissare il guida stelo di bilanciamento (11) secondo la coppia di serraggio:</p> <ul style="list-style-type: none"> • 10": Tab. 9.87 <p>! AVVISO!</p> <p>Tenere fermo il gruppo membrana e posizionare la chiave a compasso nei fori presenti nel supporto membrana superiore (13).</p>
52	<p>Posizionare il coperchio superiore (3), facendo attenzione a posizionare l'asta indicatrice (18) nello spazio presente tra il supporto membrana superiore (13) e il guida stelo di bilanciamento (11).</p> <p>! AVVISO!</p> <ul style="list-style-type: none"> • L'asta indicatrice (18) non deve ostruire il foro sul supporto membrana superiore (13) • L'indicatore di corsa della flangia deve essere visibile e perpendicolare al flusso del gas
53	<p>Posizionare la vite supporto pilota (98).</p>
54	<p>Inserire e fissare le viti (25) con i dadi (26) secondo la coppia di serraggio:</p> <ul style="list-style-type: none"> • 10": Tab. 9.87 <p>! AVVISO!</p> <p>Avvitare le viti secondo lo schema a croce al paragrafo 9.4.2.2.</p>
55	<p>Posizionare la molla (54) e i supporti molla (34).</p>
56	<p>Inserire cuscinetto radiale (131) e ralla (130).</p>
57	<p>Inserire il dado di bloccaggio (9) secondo la coppia di serraggio:</p> <ul style="list-style-type: none"> • 10": Tab. 9.87 <p>! AVVISO!</p> <p>Verificare che la molla (54) sia bene alloggiata nell'apposita battuta di centraggio sul guida otturatore (2).</p>
58	<p>Pulire l'otturatore (5) e il guida otturatore (2), lubrificando con grasso siliconico.</p>
59	<p>Inserire l'otturatore (5).</p>





Regolatore REFLUX 819 10''

Passo	Azione
60	Inserire la rondella (23).
61	Inserire e fissare i dadi di bloccaggio (33), applicando la colla frena filetti, secondo la coppia di serraggio: <ul style="list-style-type: none"> • 10": Tab. 9.87
62	Svitare e rimuovere le viti (64) dalla flangia cieca (4). <div style="border: 1px solid black; padding: 5px; margin-top: 5px;">  AVVISO! Durante questa fase, fare attenzione a sostenere la flangia (4) o eventuale accessorio. </div>
63	Rimuovere la flangia cieca (4), facendo attenzione a sostenerla.
64	Rimuovere e sostituire l'O-ring (37), lubrificandolo con grasso sintetico. <div style="border: 1px solid black; padding: 5px; margin-top: 5px;">  AVVISO! Prima di inserire l'O-ring di sostituzione, pulire le cave di contenimento con una soluzione detergente. </div>
65	Svitare e rimuovere le viti (30), l'anello di bloccaggio (8), le guarnizioni armate (7, 76) e l'O-ring (93). <div style="border: 1px solid black; padding: 5px; margin-top: 5px;">  AVVISO! Fare attenzione che la guarnizione superiore non cada. </div>
66	Rimuovere e sostituire l'O-ring (93) dalla guarnizione armata (7, 76), lubrificandolo con grasso sintetico. <div style="border: 1px solid black; padding: 5px; margin-top: 5px;">  AVVISO! Prima di inserire l'O-ring di sostituzione, pulire le cave di contenimento con una soluzione detergente. </div>
67	Pulire le superfici d'appoggio superiore e inferiore del corpo, le flange, le superfici di contatto tra la guarnizione armata (7) e il corpo del regolatore (1), e tra la guarnizione armata (76) e il corpo (1).
68	Posizionare la guarnizione armata (7, 76) e l'anello di bloccaggio (8).
69	Inserire e fissare le viti (30) secondo la coppia di serraggio: <ul style="list-style-type: none"> • 10": Tab. 9.87 <div style="border: 1px solid black; padding: 5px; margin-top: 5px;">  AVVISO! Avvitare le viti secondo lo schema a croce al paragrafo 9.4.2.2. </div>
70	Posizionare la flangia cieca (4), facendo attenzione a sostenerla.
71	Inserire e fissare le viti (64) nella flangia cieca (4), secondo la coppia di serraggio: <ul style="list-style-type: none"> • 10": Tab. 9.87 <div style="border: 1px solid black; padding: 5px; margin-top: 5px;">  AVVISO! Avvitare le viti secondo lo schema a croce al paragrafo 9.4.2.2. </div>
72	Posizionare la testata di comando all'interno del corpo del regolatore (1) con l'alloggiamento del vetrino indicatore (16) visibile e perpendicolare al flusso del gas. <div style="border: 1px solid black; padding: 5px; margin-top: 5px;">  AVVISO! Fare attenzione a non danneggiare il profilo dell'otturatore (5). </div>



Regolatore REFLUX 819 10''

Passo Azione	
73	<p>Inserire e fissare le viti (31) che fissano la testata di comando al corpo del regolatore (1), secondo la coppia di serraggio:</p> <ul style="list-style-type: none"> • 10": Tab. 9.87 <div style="border: 1px solid blue; padding: 5px;"> <p> AVVISO!</p> <p>Avvitare le viti secondo lo schema a croce al paragrafo 9.4.2.2.</p> </div>
74	Inserire il nottolino (163) nell'asta (18).
75	<p>Posizionare il vetrino indicatore (16) nella flangia golfare (14).</p> <div style="border: 1px solid blue; padding: 5px;"> <p> AVVISO!</p> <p>Controllare che il nottolino (163) sia in posizione 0% rispetto al vetrino indicatore (16).</p> </div>
76	Inserire e fissare le viti (57) nella flangia golfare (14).
77	Collegare le connessioni pneumatiche tra il regolatore e il rispettivo gruppo di pilotaggio, comprese le prese di pressione a valle.

Tab. 9.129

 **AVVERTENZA!**

Assicurarsi che tutte le parti siano state montate correttamente.

9.4.3.5 - REGOLATORE REFLUX 819 12"

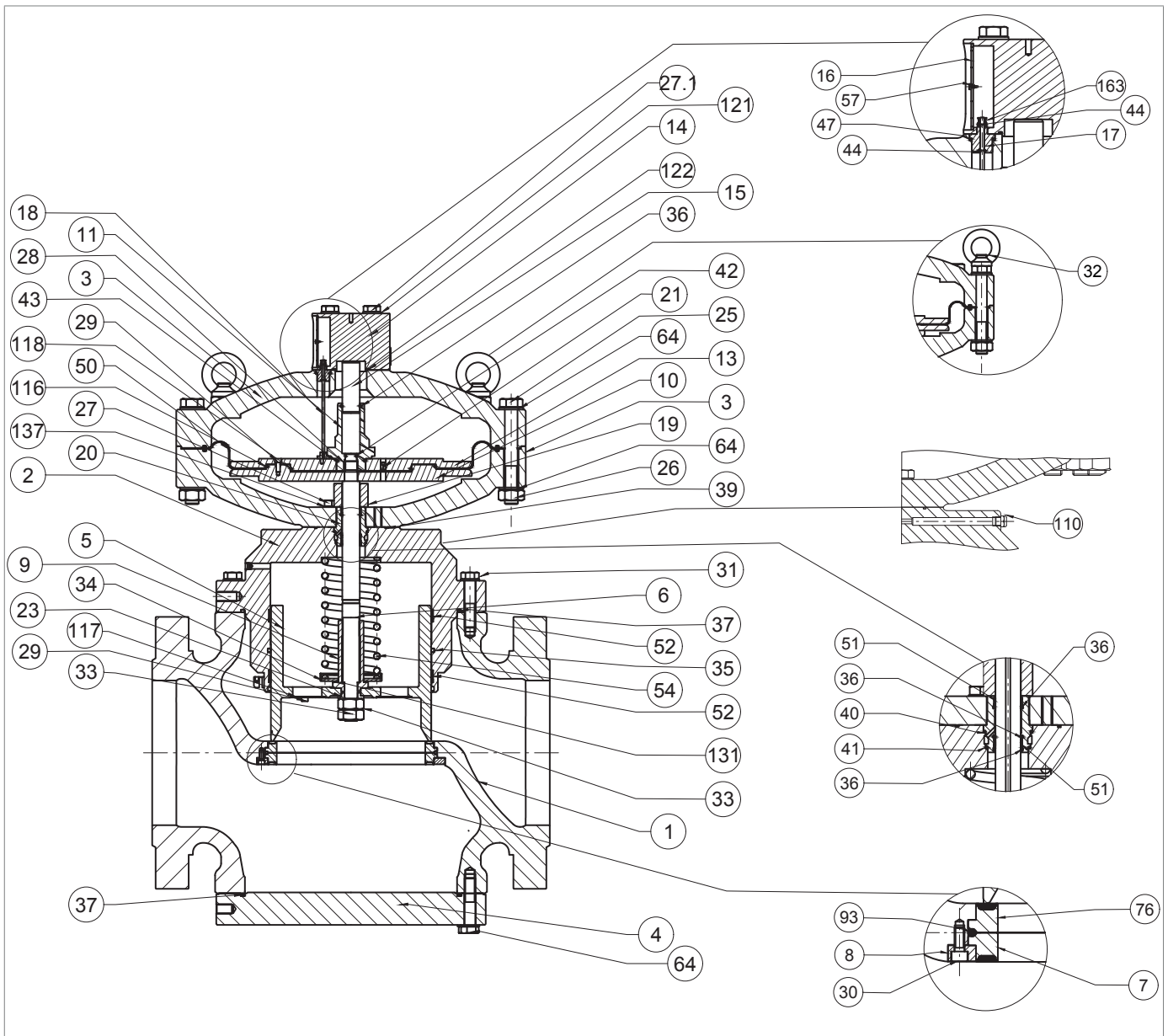
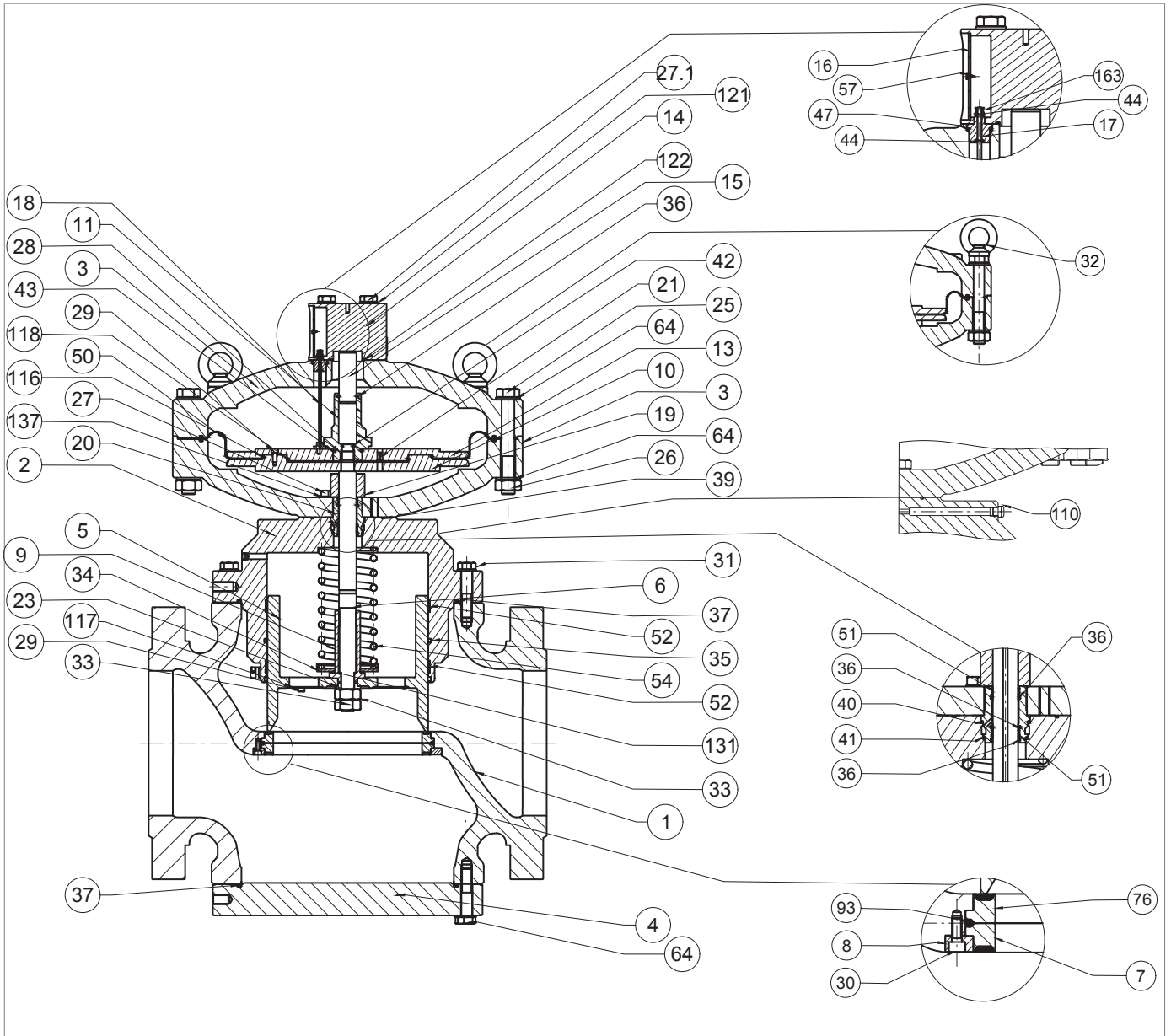


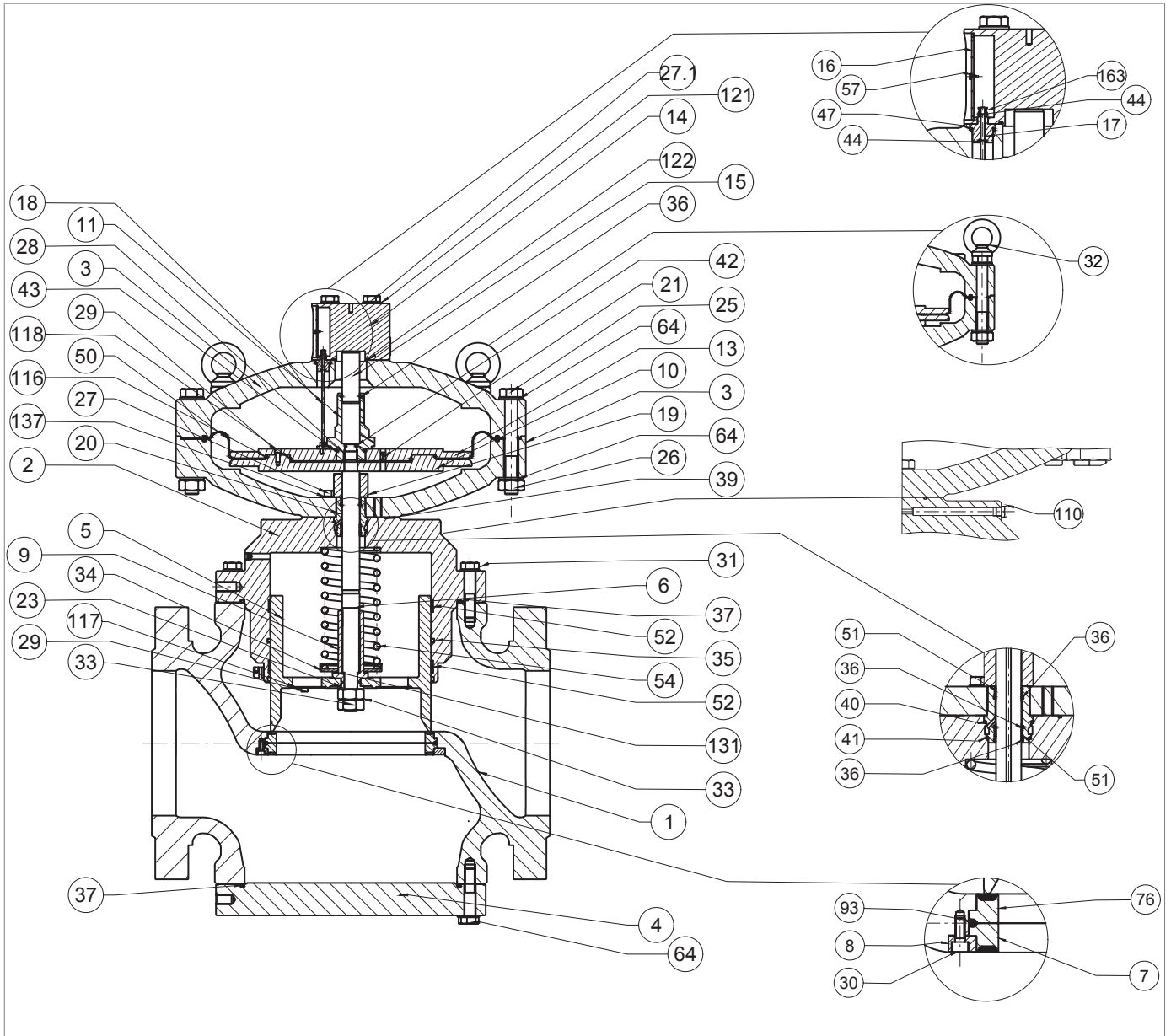
Fig. 9.60. Regolatore REFLUX 819 12"

Passo	Azione
1	Svitare e rimuovere le viti (57) dalla flangia golfare (14).
2	Rimuovere il vetrino indicatore (16)
3	Rimuovere il nottolino (163).
4	Svitare e rimuovere le viti (31) che fissano la testata di comando al corpo del regolatore (1). ! AVVISO! Sostenere il gruppo testata durante questa fase per evitare cadute.
5	Rimuovere la testata di comando e posizionarla su di un lato, in un piano con superficie anti-urto. ! AVVISO! Fare attenzione a non danneggiare il profilo dell'otturatore (5).
6	Rimuovere e sostituire l'O-ring (37) dal guida otturatore (2), lubrificandolo con grasso sintetico. ! AVVISO! Prima di inserire l'O-ring di sostituzione, pulire le cave di contenimento con una soluzione detergente.
7	Svitare e rimuovere i dadi (33) unitamente alla rondella (23).
8	Rimuovere l'otturatore (5) e riporlo su di un piano con superficie anti-urto.
9	Svitare il dado di bloccaggio (9) per scaricare la molla (54). ! AVVISO! Non danneggiare il profilo dell'otturatore (5).
10	Rimuovere il disco antifrizione (131).
11	Rimuovere il supporto molla (34) e la molla (54).
12	Rimuovere e sostituire gli anelli I/DWR (52) dal guida otturatore (2). ! AVVISO! Prima di inserire gli anelli I/DWR di sostituzione pulire le cave di contenimento con una soluzione detergente.
13	Rimuovere e sostituire l'O-ring (35) dal guida otturatore (2), lubrificandolo con grasso sintetico. ! AVVISO! Prima di inserire l'O-ring di sostituzione, pulire le cave di contenimento con una soluzione detergente.
14	Svitare e rimuovere i dadi (26) unitamente alle viti (25) e il golfare (32).
15	Rimuovere il coperchio superiore (3).
16	Sfilare l'asta indicatrice (18) dal guida asta (17).
17	Svitare e rimuovere le viti (27.1) unitamente alle rondelle (121) dal coperchio superiore (3).
18	Separare il coperchio superiore (3) dalla flangia golfare (14).
19	Estrarre il guida asta (17).
20	Rimuovere e sostituire l'O-ring (122) dalla flangia golfare (14), lubrificandolo con grasso sintetico. ! AVVISO! Prima di inserire l'O-ring di sostituzione, pulire le cave di contenimento con una soluzione detergente.



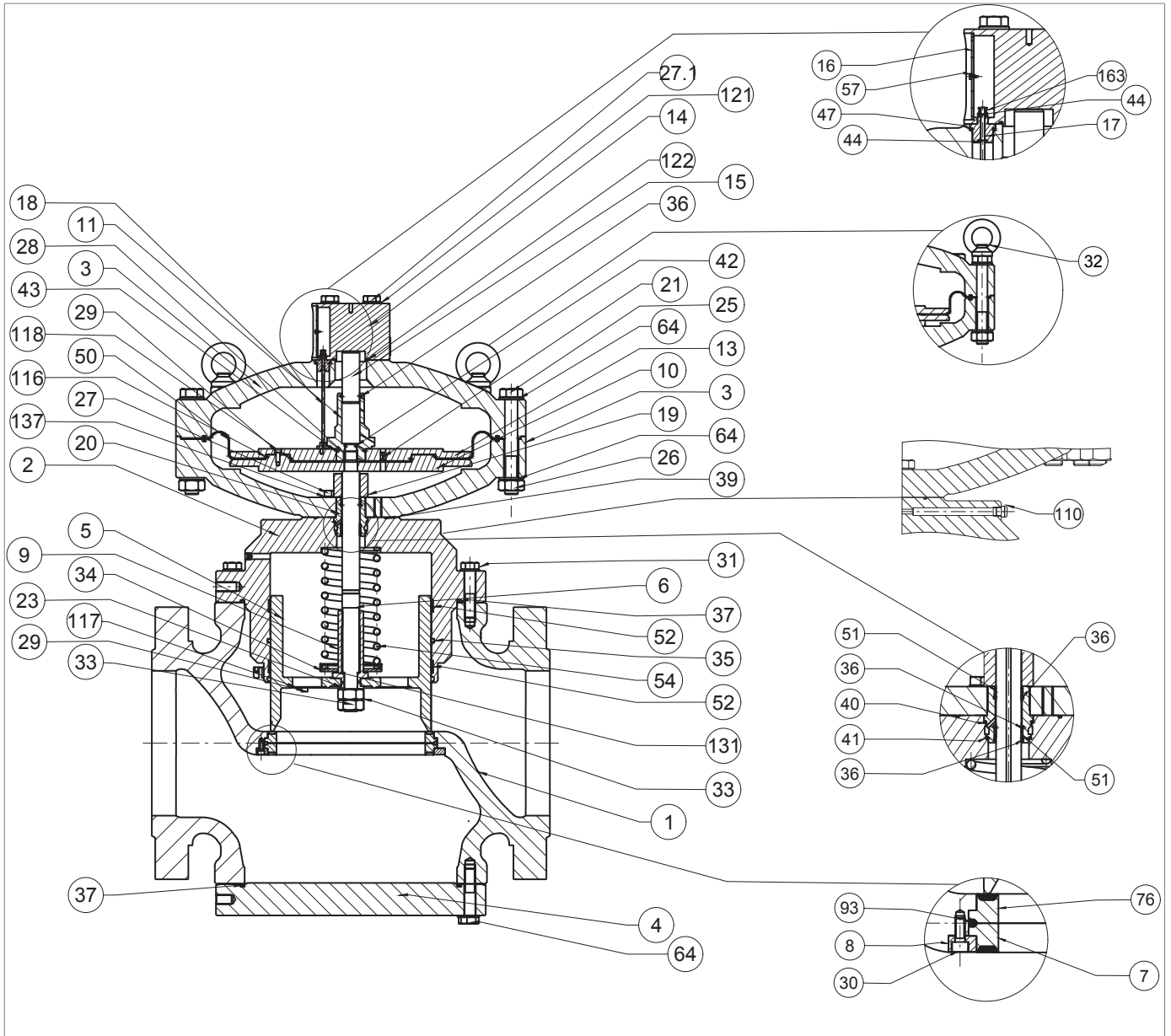
Regolatore REFLUX 819 12''

Passo	Azione
21	Rimuovere e sostituire gli O-ring (44, 47) dal guida asta (17), lubrificandoli con grasso sintetico. ! AVVISO! Prima di inserire gli O-ring di sostituzione, pulire le cave di contenimento con una soluzione detergente.
22	Rimuovere e sostituire l'O-ring (44) dal nottolino (163), lubrificandolo con grasso sintetico. ! AVVISO! Prima di inserire l'O-ring di sostituzione, pulire le cave di contenimento con una soluzione detergente.
23	Posizionare il guida asta (17) nella flangia golfare (14).
24	Assemblare la flangia golfare (14) con il coperchio (3).
25	Inserire e fissare le viti (27.1) unitamente alle rondelle (121) nel coperchio superiore (3), secondo la coppia di serraggio: • 12": Tab. 9.88 ! AVVISO! Avvitare le viti secondo lo schema a croce al paragrafo 9.4.2.2.
26	Svitare e rimuovere il guida stelo di bilanciamento (11). ! AVVISO! Per questa fase mantenere fermo il gruppo membrana, posizionando la chiave a compasso nei fori presenti nel supporto membrana superiore (13).
27	Rimuovere il pistoncino di bilanciamento (15) dal guida stelo di bilanciamento (11). ! AVVISO! Fare attenzione a non danneggiare la superficie del pistoncino di bilanciamento (15).
28	Rimuovere e sostituire gli O-ring (36, 43) dal guida stelo di bilanciamento (11), lubrificandoli con grasso sintetico. ! AVVISO! Prima di inserire gli O-ring di sostituzione, pulire le cave di contenimento con una soluzione detergente.
29	Posizionare il pistoncino di bilanciamento (15) nel guida stelo di bilanciamento (11). ! AVVISO! <ul style="list-style-type: none"> • Pulire e lubrificare la superficie del pistoncino di bilanciamento (15) prima dell'inserimento • Fare attenzione a non danneggiare la superficie del pistoncino di bilanciamento (15)
30	Rimuovere il gruppo membrana (10, 13, 21, 29, 50, 116, 118).
31	Svitare e rimuovere le viti (29) dal supporto membrana superiore (13).
32	Rimuovere il supporto membrana superiore (13).
33	Rimuovere e sostituire l'O-ring (118) dal supporto membrana superiore (13), lubrificandolo con grasso sintetico. ! AVVISO! Prima di inserire l'O-ring di sostituzione, pulire le cave di contenimento con una soluzione detergente.









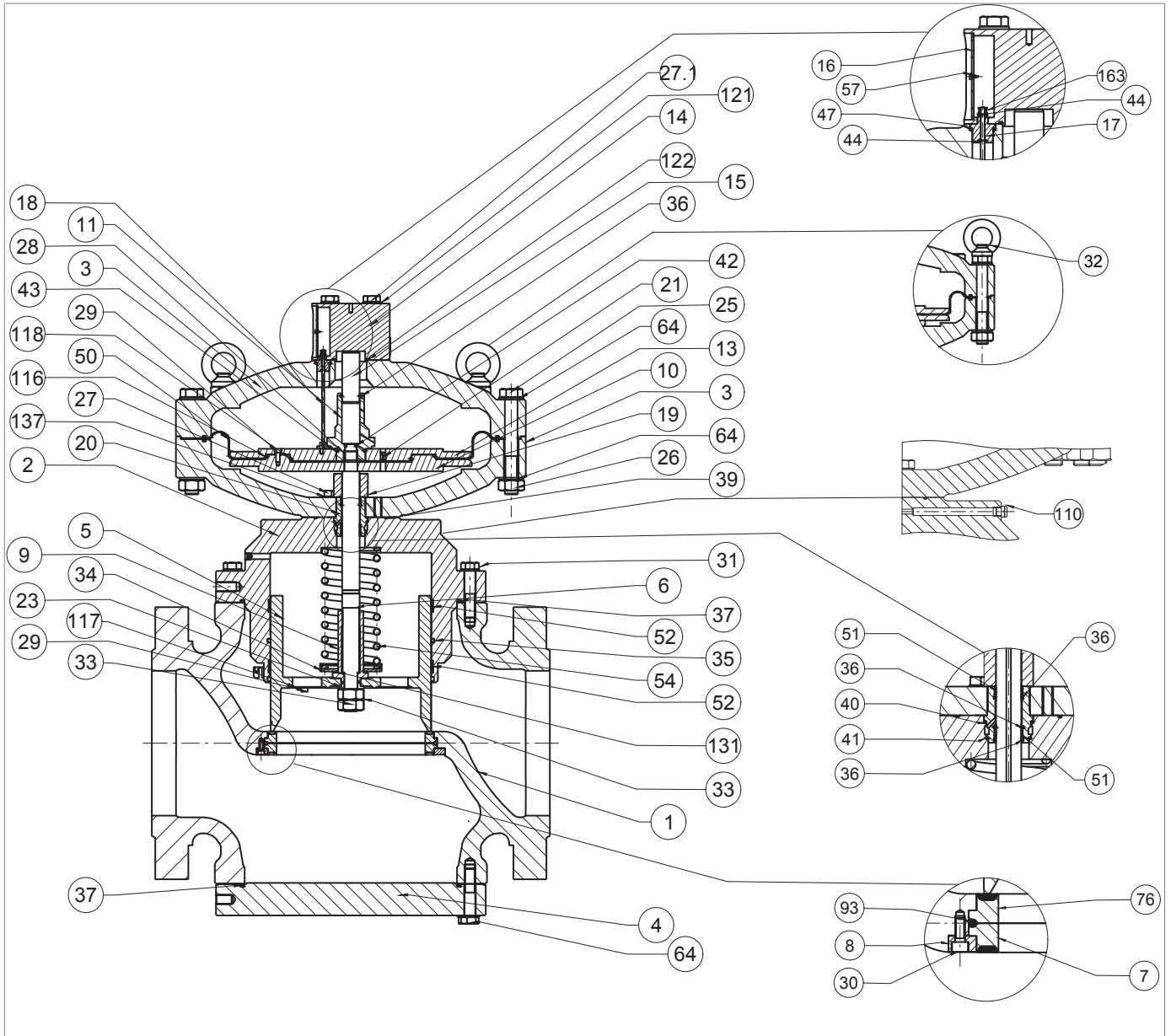
Regolatore REFLUX 819 12''

Passo	Azione
34	Rimuovere e sostituire la membrana (50).
35	Controllare che il foro di travaso (21) sia libero da sporco o da corpi estranei.
36	Rimuovere e sostituire l'O-ring (116) dal supporto membrana inferiore (10), lubrificandolo con grasso sintetico.  AVVISO! Prima di inserire l'O-ring di sostituzione, pulire le cave di contenimento con una soluzione detergente.
37	Posizionare la membrana (50).  AVVISO! La parte concava della membrana deve essere rivolta verso la camera di motorizzazione (pos. B, fig. 4.2).
38	Inserire e fissare le viti (29), applicando colla frenafilletti, secondo la coppia di serraggio: <ul style="list-style-type: none"> • 12": Tab. 9.88  AVVISO! Avvitare le viti secondo lo schema a croce al paragrafo 9.4.2.2.
39	Rimuovere il distanziale (19).
40	Svitare e rimuovere le viti (27) unitamente alle rondelle dentellate (137) dal coperchio inferiore (3).
41	Rimuovere il coperchio inferiore (3).
42	Rimuovere e sostituire l'O-ring (39) dal guida otturatore (2), lubrificandolo con grasso sintetico.  AVVISO! Prima di inserire l'O-ring di sostituzione, pulire le cave di contenimento con una soluzione detergente.
43	Rimuovere la chiavetta (28), lo stelo (6) e il guida stelo (20).
44	Rimuovere e sostituire gli anelli I/DWR (51) dal guida stelo (20).  AVVISO! Prima di inserire gli anelli I/DWR di sostituzione, pulire le cave di contenimento con una soluzione detergente.
45	Rimuovere e sostituire gli O-ring (36) dal guida stelo (20), lubrificandoli con grasso siliconico.  AVVISO! Prima di inserire gli O-ring di sostituzione, pulire le cave di contenimento con una soluzione detergente.
46	Rimuovere e sostituire gli O-ring (40, 41) dal guida stelo (20), lubrificandoli con grasso sintetico.  AVVISO! Prima di inserire gli O-ring di sostituzione, pulire le cave di contenimento con una soluzione detergente.
47	Rimuovere e sostituire l'O-ring (42) dallo stelo (6), lubrificandolo con grasso sintetico.  AVVISO! Prima di inserire l'O-ring di sostituzione, pulire le cave di contenimento con una soluzione detergente.



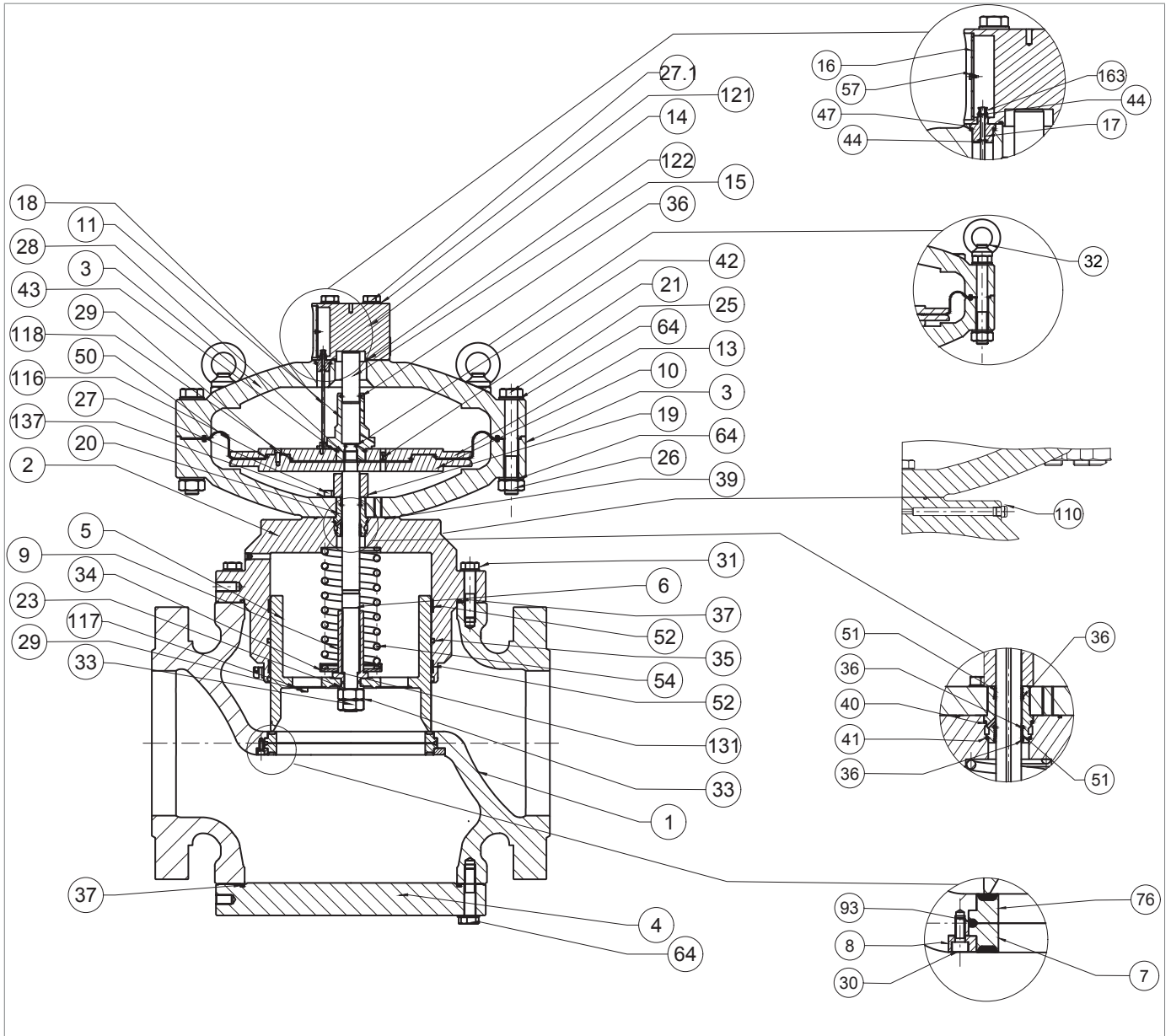
Regolatore REFLUX 819 12''

Passo	Azione
48	Posizionare il guida stelo (20), lo stelo (6) e la chiavetta (28). <div style="border: 1px solid black; padding: 5px; margin-top: 5px;">  AVVISO! <ul style="list-style-type: none"> • Lubrificare la superficie dello stelo (6) con grasso siliconico • La chiavetta (28) deve essere in posizione corretta nello stelo (6) </div>
49	Posizionare il coperchio inferiore (3), fissandolo sul guida otturatore (2). <div style="border: 1px solid black; padding: 5px; margin-top: 5px;">  AVVISO! Il foro di passaggio della pressione di motorizzazione deve combaciare con quello analogo sul guida otturatore stesso. </div>
50	Inserire e fissare le viti (27) unitamente alle rondelle (137) nel coperchio inferiore (3), secondo la coppia di serraggio: <ul style="list-style-type: none"> • 12": Tab. 9.88 <div style="border: 1px solid black; padding: 5px; margin-top: 5px;">  AVVISO! Avvitare le viti secondo lo schema a croce al paragrafo 9.4.2.2. </div>
51	Posizionare il gruppo membrana (10, 13, 21, 29, 50, 116, 118).
52	Inserire e fissare il guida stelo di bilanciamento (11) secondo la coppia di serraggio: <ul style="list-style-type: none"> • 12": Tab. 9.88 <div style="border: 1px solid black; padding: 5px; margin-top: 5px;">  AVVISO! Tenere fermo il gruppo membrana e posizionare la chiave a compasso nei fori presenti nel supporto membrana superiore (13). </div>
53	Posizionare il coperchio superiore (3), facendo attenzione a posizionare l'asta indicatrice (18) nello spazio presente tra il supporto membrana superiore (13) e il guida stelo di bilanciamento (11). <div style="border: 1px solid black; padding: 5px; margin-top: 5px;">  AVVISO! <ul style="list-style-type: none"> • L'asta indicatrice (18) non deve ostruire il foro sul supporto membrana superiore (13) • L'indicatore di corsa della flangia deve essere visibile e perpendicolare al flusso del gas </div>
54	Inserire l'asta indicatrice (18) nel guida asta (17).
55	Inserire e fissare le viti (25) con i dadi (26) secondo la coppia di serraggio: <ul style="list-style-type: none"> • 12": Tab. 9.88 <div style="border: 1px solid black; padding: 5px; margin-top: 5px;">  AVVISO! Avvitare le viti secondo lo schema a croce al paragrafo 9.4.2.2. </div>
56	Posizionare la molla (54) e il supporto molla (34).
57	Inserire il disco antifrizione (131).
58	Inserire il dado di bloccaggio (9) secondo la coppia di serraggio: <ul style="list-style-type: none"> • 12": Tab. 9.88 <div style="border: 1px solid black; padding: 5px; margin-top: 5px;">  AVVISO! Verificare che la molla (54) sia bene alloggiata nell'apposita battuta di centraggio sul guida otturatore (2). </div>
59	Pulire l'otturatore (5) e il guida otturatore (2), lubrificando con grasso siliconico.





Regolatore REFLUX 819 12''

Passo	Azione
60	Inserire l'otturatore (5).
61	Inserire la rondella (23).
62	Inserire e fissare i dadi di bloccaggio (33), applicando la colla frena filetti, secondo la coppia di serraggio: <ul style="list-style-type: none"> • 12": Tab. 9.88
63	Svitare e rimuovere le viti (64) dalla flangia cieca (4). AVVISO! Durante questa fase, fare attenzione a sostenere la flangia (4) o eventuale accessorio.
64	Rimuovere la flangia cieca (4), facendo attenzione a sostenerla.
65	Rimuovere e sostituire l'O-ring (37) dalla flangia cieca (4), lubrificandolo con grasso sintetico. AVVISO! Prima di inserire l'O-ring di sostituzione, pulire le cave di contenimento con una soluzione detergente.
66	Svitare e rimuovere le viti (30), l'anello di bloccaggio (8), le guarnizioni armate (7, 76) e l'O-ring (93). AVVISO! Fare attenzione che la guarnizione superiore non cada.
67	Rimuovere e sostituire l'O-ring (93) dalle guarnizioni armate (7, 76), lubrificandolo con grasso sintetico. AVVISO! Prima di inserire l'O-ring di sostituzione, pulire le cave di contenimento con una soluzione detergente.
68	Pulire le superfici d'appoggio superiore e inferiore del corpo, le flange, le superfici di contatto tra la guarnizione armata (7) e il corpo del regolatore (1), e tra la guarnizione armata (76) e il corpo (1).
69	Posizionare le guarnizioni armate (7, 76) e l'anello di bloccaggio (8).
70	Inserire e fissare le viti (30) secondo la coppia di serraggio: <ul style="list-style-type: none"> • 12": Tab. 9.88 AVVISO! Avvitare le viti secondo lo schema a croce al paragrafo 9.4.2.2.
71	Posizionare la flangia cieca (4), facendo attenzione a sostenerla.
72	Inserire e fissare le viti (64) nella flangia cieca (4) secondo la coppia di serraggio: <ul style="list-style-type: none"> • 12": Tab. 9.88 AVVISO! Avvitare le viti secondo lo schema a croce al paragrafo 9.4.2.2.
73	Posizionare la testata di comando all'interno del corpo del regolatore (1) con l'alloggiamento del vetrino indicatore (16) visibile e perpendicolare al flusso del gas. AVVISO! Fare attenzione a non danneggiare il profilo dell'otturatore (5).



Regolatore REFLUX 819 12''

Passo	Azione
74	Inserire e fissare le viti (31) che fissano la testata di comando al corpo del regolatore (1), secondo la coppia di serraggio: <ul style="list-style-type: none"> • 12": Tab. 9.88 <div style="border: 1px solid blue; padding: 5px; margin-top: 5px;">  AVVISO! Avvitare le viti secondo lo schema a croce al paragrafo 9.4.2.2. </div>
75	Inserire il nottolino (163) nell'asta (18).
76	Posizionare il vetrino indicatore (16) nella flangia golfare (14). <div style="border: 1px solid blue; padding: 5px; margin-top: 5px;">  AVVISO! Controllare che il nottolino (163) sia in posizione 0% rispetto al vetrino indicatore (16). </div>
77	Inserire e fissare le viti (57).
78	Collegare le connessioni pneumatiche tra il regolatore e il rispettivo gruppo di pilotaggio, comprese le prese di pressione a valle.

Tab. 9.130

 **AVVERTENZA!**

Assicurarsi che tutte le parti siano state montate correttamente.

9.4.4 - PROCEDURA DI MANUTENZIONE DEL SILENZIATORE DB/819

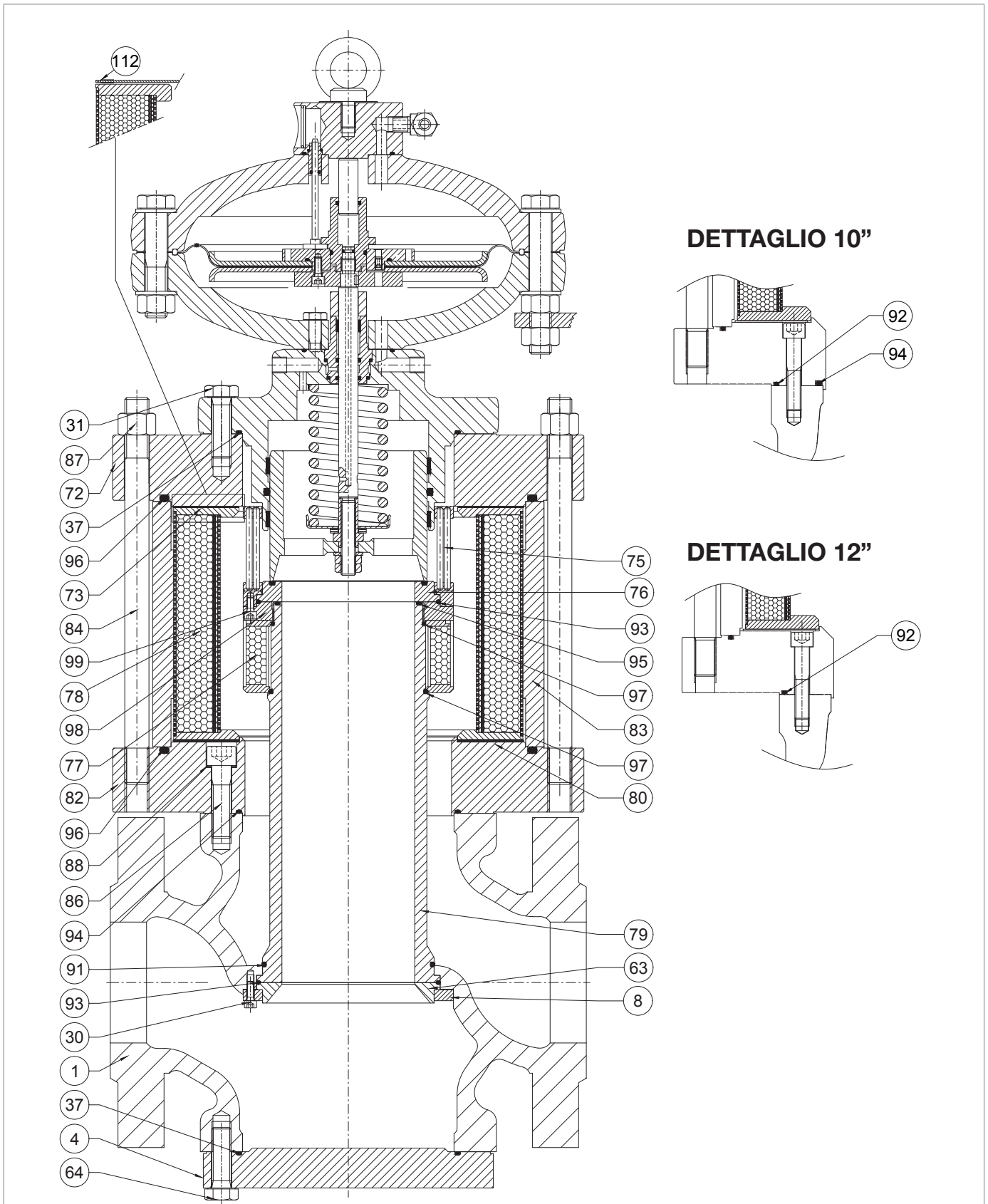







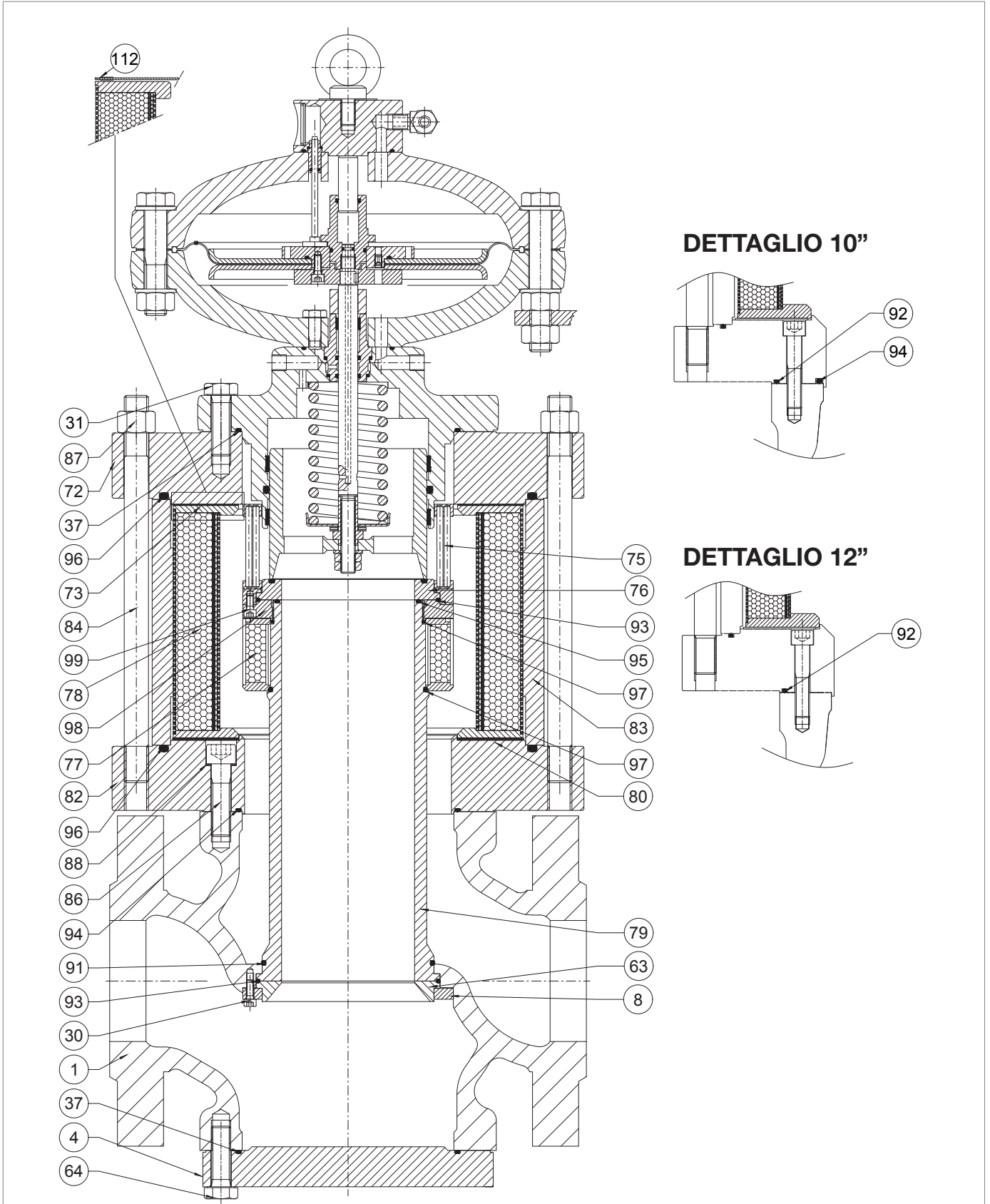


Fig. 9.61. Silenziatore DB/819

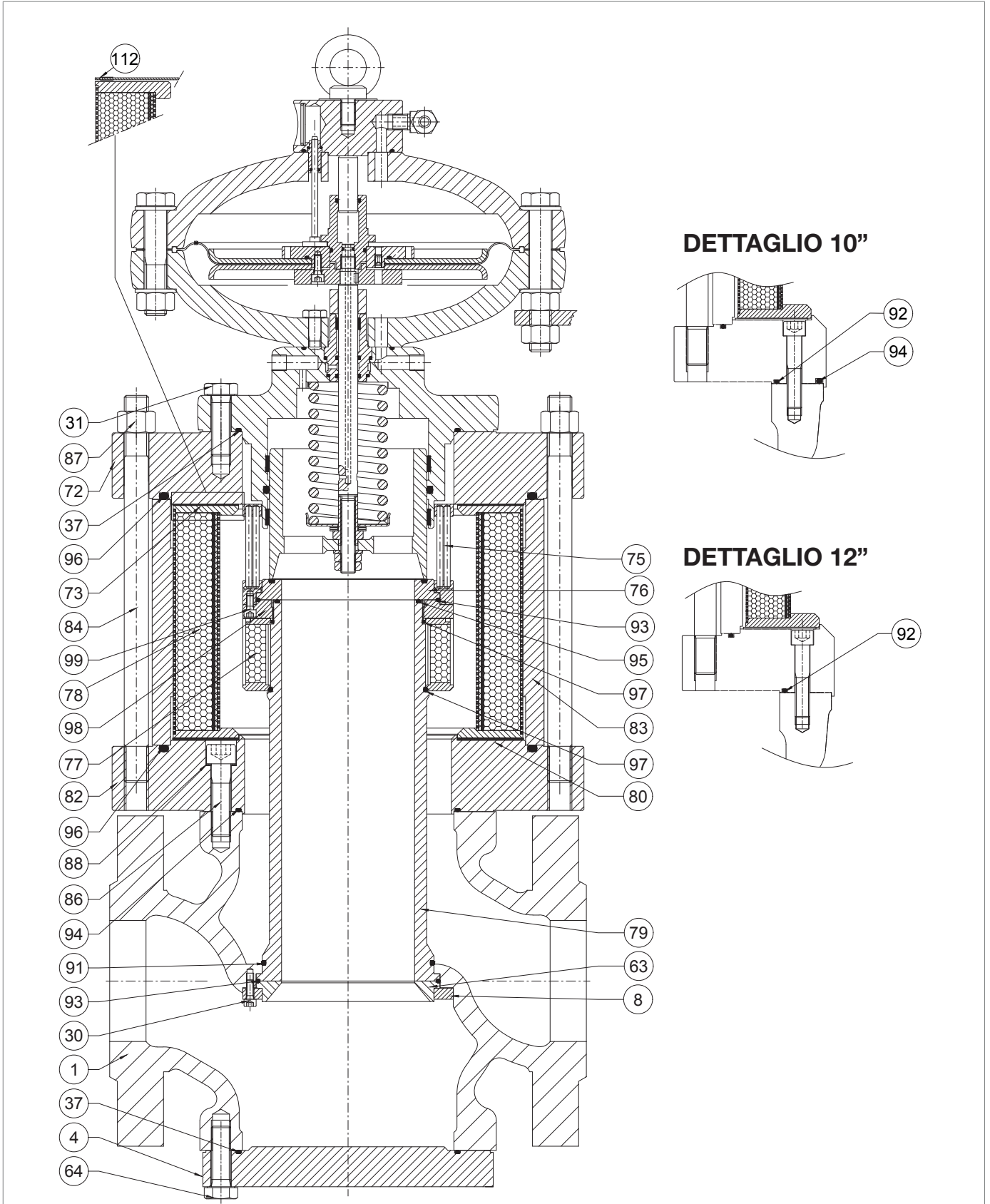
Passo	Azione
1	Svitare e rimuovere le viti (31) che fissano la testata di comando alla flangia superiore (72) del silenziatore.  AVVISO! Sostenere il gruppo testata durante questa fase per evitare cadute.
2	Rimuovere la testata di comando e posizionarla su di un lato, in un piano con superficie anti-urto.  AVVISO! Fare attenzione a non danneggiare il profilo dell'otturatore (5).
3	Rimuovere e sostituire l'O-ring (37) dal guida otturatore (2), lubrificandolo con grasso sintetico.  AVVISO! Prima di inserire l'O-ring di sostituzione, pulire le cave di contenimento con una soluzione detergente.
4	Svitare e rimuovere l'assieme griglia (76, 93, 98, 99).  AVVISO! Con l'aiuto dell'attrezzo rif. O, tab. 48 del paragrafo 7.1 "Elenco delle attrezzature".
5	Svitare e rimuovere i dadi (87).
6	Rimuovere la flangia superiore (72).
7	Rimuovere e sostituire l'O-ring (96) dalla flangia superiore (72), lubrificandolo con grasso sintetico.  AVVISO! Prima di inserire l'O-ring di sostituzione, pulire le cave di contenimento con una soluzione detergente.
8	Rimuovere la guarnizione anti-olio superiore (73).
9	Estrarre il cestello esterno (78).
10	Rimuovere il fasciame (83).
11	Rimuovere il cestello interno (77).
12	Rimuovere e sostituire l'O-ring (95) dal manicotto (79), lubrificandolo con grasso sintetico.  AVVISO! Prima di inserire l'O-ring di sostituzione, pulire le cave di contenimento con una soluzione detergente.
13	Rimuovere e sostituire la guarnizione anti-olio inferiore (80).
14	Rimuovere e sostituire l'O-ring (96) dalla flangia inferiore (82), lubrificandolo con grasso sintetico.  AVVISO! Prima di inserire l'O-ring di sostituzione, pulire le cave di contenimento con una soluzione detergente.
15	a- VALIDO SOLO PER 1"÷ 8" Svitare e rimuovere le viti (86) e le rondelle (88). b- VALIDO SOLO PER 10", 12" Svitare e rimuovere le viti (86).
16	Rimuovere la flangia inferiore (82), unitamente ai tiranti (84).



Silenziatore DB/819

REFLUX 819

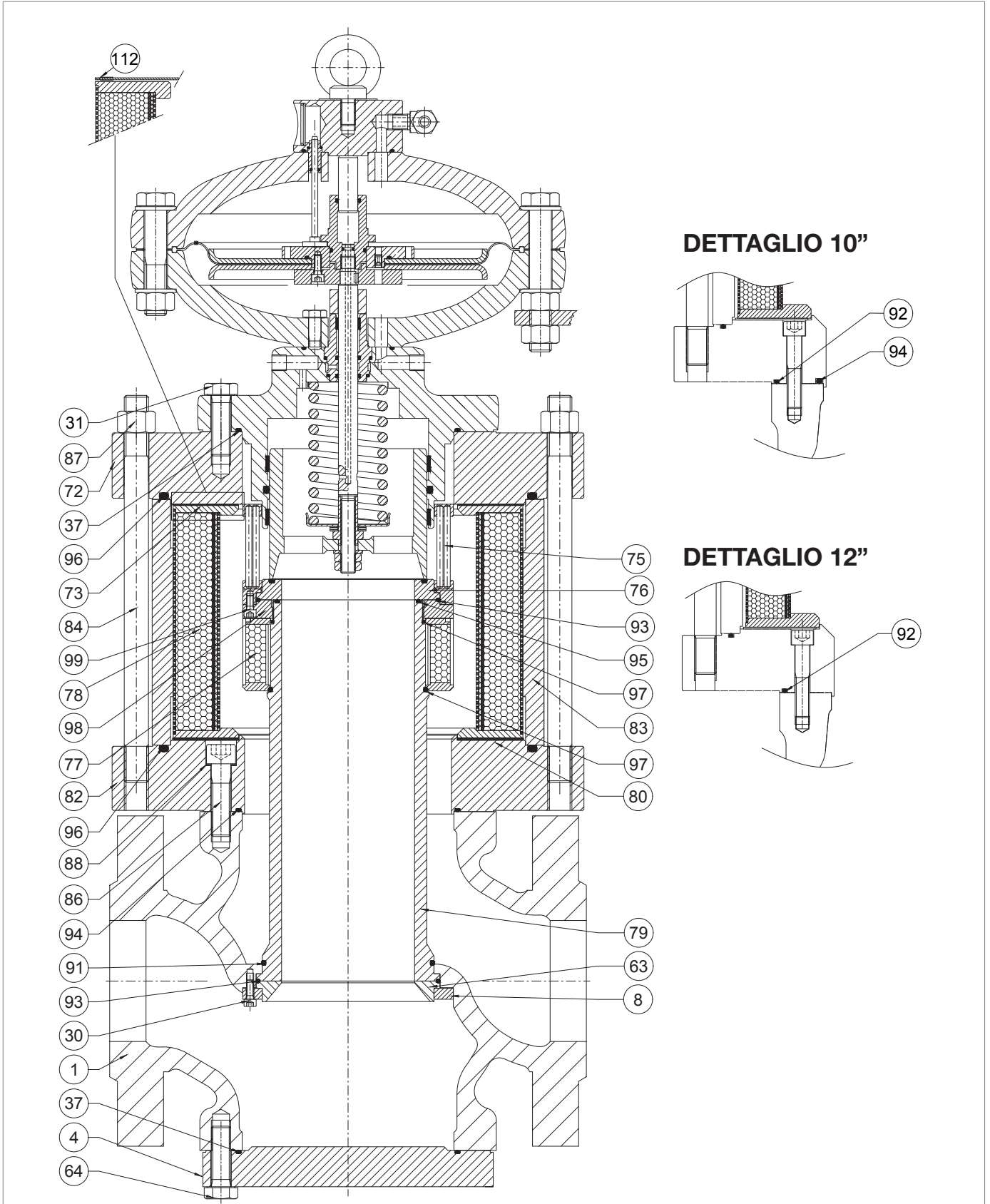
Passo Azione	
17	<p>a- VALIDO SOLO PER 1"÷ 8" Rimuovere e sostituire l'O-ring (94) dalla flangia inferiore (82), lubrificandolo con grasso sintetico.</p> <p>! AVVISO! Prima di inserire l'O-ring di sostituzione, pulire le cave di contenimento con una soluzione detergente.</p>
	<p>b- VALIDO SOLO PER 10" Rimuovere e sostituire l'O-ring (92, 94) dalla flangia inferiore (82), lubrificandolo con grasso sintetico.</p> <p>! AVVISO! Prima di inserire l'O-ring di sostituzione, pulire le cave di contenimento con una soluzione detergente.</p>
	<p>c- VALIDO SOLO PER 12" Rimuovere e sostituire l'O-ring (92) dalla flangia inferiore (82), lubrificandolo con grasso sintetico.</p> <p>! AVVISO! Prima di inserire l'O-ring di sostituzione, pulire le cave di contenimento con una soluzione detergente.</p>
18	<p>! AVVERTENZA! Sostenere la flangia o eventuale accessorio durante la fase per evitare eventuali cadute della stessa</p>
19	Svitare e rimuovere le viti (64).
20	Rimuovere la flangia cieca (4) o l'eventuale accessorio incorporato (monitor PM/819 o valvola di blocco incorporata SB/82 o HB/97).
21	<p>Rimuovere e sostituire l'O-ring (37) dalla flangia cieca (4), lubrificandolo con grasso sintetico.</p> <p>! AVVISO! Prima di inserire l'O-ring di sostituzione, pulire le cave di contenimento con una soluzione detergente.</p>
	<p>! AVVERTENZA! Sostenere il manicotto (79) durante le fasi successive per evitare eventuali cadute dello stesso.</p>
23	<p>Svitare e rimuovere le viti (30) l'anello di bloccaggio (8) e la sede conica (63).</p> <p>! AVVISO! In alternativa alla sede conica (63), è possibile che sia presente la guarnizione armata, in base all'accessorio incorporato.</p>
	24
25	<p>Rimuovere e sostituire gli O-ring (91, 97) dal manicotto (79) lubrificandolo con grasso sintetico..</p> <p>! AVVISO! Prima di inserire l'O-ring di sostituzione, pulire le cave di contenimento con una soluzione detergente.</p>



Silenziatore DB/819






REFLUX 819

Passo Azione	
26	<p>Rimuovere e sostituire l'O-ring (93) dalla sede conica (63), lubrificandolo con grasso sintetico.</p> <div style="border: 1px solid blue; padding: 5px;"> <p>! AVVISO!</p> <p>Prima di inserire l'O-ring di sostituzione, pulire le cave di contenimento con una soluzione detergente.</p> </div>
27	Pulire le superfici d'appoggio superiore e inferiore del corpo (1) e le flange (72, 82), le superfici di contatto tra il manicotto (79), sede conica (63) e il corpo.
28	Posizionare il manicotto (79) nel corpo dal basso verso l'alto.
29	<p>Posizionare la sede conica (63) unitamente all'O-ring (93) e all'anello di bloccaggio (8).</p> <div style="border: 1px solid blue; padding: 5px;"> <p>! AVVISO!</p> <p>In alternativa alla sede conica (63), è possibile che sia presente la guarnizione armata, in base all'accessorio incorporato.</p> </div>
30	<p>Inserire e fissare le viti (30) secondo le coppie di serraggio:</p> <ul style="list-style-type: none"> • 1": Tab. 9.89 • 2": Tab. 9.90 • 3": Tab. 9.91 • 4": Tab. 9.91 • 6": Tab. 9.93 • 8": Tab. 9.95 • 10": Tab. 9.95 • 12": Tab. 9.96 <div style="border: 1px solid blue; padding: 5px;"> <p>! AVVISO!</p> <p>Avvitare le viti secondo lo schema a croce al paragrafo 9.4.2.2.</p> </div>
31	<p>! AVVERTENZA!</p> <p>Sostenere la flangia o eventuale accessorio durante la fase per evitare eventuali cadute della stessa</p>
32	Posizionare la flangia cieca (4) o l'eventuale accessorio incorporato (monitor PM/819 o valvola di blocco incorporata SB/82, HB/97).
33	<p>Inserire e fissare le viti (64) nella flangia cieca (4) secondo le coppie di serraggio:</p> <ul style="list-style-type: none"> • 1": Tab. 9.89 • 2": Tab. 9.90 • 3": Tab. 9.91 • 4": Tab. 9.91 • 6": Tab. 9.93 • 8": Tab. 9.95 • 10": Tab. 9.95 • 12": Tab. 9.96 <div style="border: 1px solid blue; padding: 5px;"> <p>! AVVISO!</p> <p>Avvitare le viti secondo lo schema a croce al paragrafo 9.4.2.2.</p> </div>
34	Posizionare la flangia inferiore (82) unitamente ai tiranti (84).
35	<p>VALIDO SOLO PER 1"÷ 8"</p> <p>Sostituire le rondelle (88).</p>
36	<p>Inserire e fissare le viti (86) secondo le coppie di serraggio:</p> <ul style="list-style-type: none"> • 1": Tab. 9.89 • 2": Tab. 9.90 • 3": Tab. 9.91 • 4": Tab. 9.91 • 6": Tab. 9.93 • 8": Tab. 9.95 • 10": Tab. 9.95 • 12": Tab. 9.96 <div style="border: 1px solid blue; padding: 5px;"> <p>! AVVISO!</p> <p>Avvitare le viti secondo lo schema a croce al paragrafo 9.4.2.2.</p> </div>



Silenziatore DB/819

REFLUX 819

Passo Azione	
37	Posizionare la guarnizione anti-olio inferiore (80) di ricambio.
38	Posizionare il fasciame (83).
39	Posizionare il cestello esterno (78).
40	Posizionare il cestello interno (77).
41	Posizionare la guarnizione anti-olio superiore (73) di ricambio.
42	Posizionare la flangia superiore (72).
43	Inserire e fissare i dadi (87) secondo le coppie di serraggio:
	<ul style="list-style-type: none"> • 1": Tab. 9.89 • 2": Tab. 9.90 • 3": Tab. 9.91 • 4": Tab. 9.91 • 6": Tab. 9.93 • 8": Tab. 9.95 • 10": Tab. 9.95 • 12": Tab. 9.96
<div style="border: 1px solid blue; padding: 5px;">  AVVISO! Avvitare le viti secondo lo schema a croce al paragrafo 9.4.2.2. </div>	
44	Svitare e rimuovere le viti (99).
45	Rimuovere la ghiera bloccaggio (98).
46	Rimuovere e sostituire l'O-ring (93), lubrificandolo con grasso sintetico.
	<div style="border: 1px solid blue; padding: 5px;">  AVVISO! Prima di inserire l'O-ring di sostituzione, pulire le cave di contenimento con una soluzione detergente. </div>
47	Rimuovere e sostituire la guarnizione armata (76).
	<div style="border: 1px solid blue; padding: 5px;">  AVVISO! Prima di inserire la guarnizione armata di sostituzione, pulire le cave di contenimento con una soluzione detergente. </div>
48	Posizionare la ghiera di bloccaggio (98).
49	Inserire e fissare le viti (99).
50	Inserire e fissare l'assieme griglia (76, 93, 98, 99) al manicotto (79).
	<div style="border: 1px solid blue; padding: 5px;">  AVVISO! Con l'aiuto dell'attrezzo rif. O, tab. 7.62 del paragrafo 7.1 "Elenco delle attrezzature". </div>
51	Posizionare testata di comando.
52	Inserire e fissare i dadi (31) che fissano la testata di comando alla flangia superiore (72) del silenziatore, secondo le coppie di serraggio:
	<ul style="list-style-type: none"> • 1": Tab. 9.89 • 2": Tab. 9.90 • 3": Tab. 9.91 • 4": Tab. 9.91 • 6": Tab. 9.93 • 8": Tab. 9.95 • 10": Tab. 9.95 • 12": Tab. 9.96
<div style="border: 1px solid blue; padding: 5px;">  AVVISO! Avvitare le viti secondo lo schema a croce al paragrafo 9.4.2.2. </div>	

Tab. 9.131

 **AVVERTENZA!**

Assicurarsi che tutte le parti siano state montate correttamente.

9.4.5 - PROCEDURA DI MANUTENZIONE DEL MONITOR INCORPORATO PM/819

9.4.5.1 - MONITOR INCORPORATO PM/819 1"÷2"

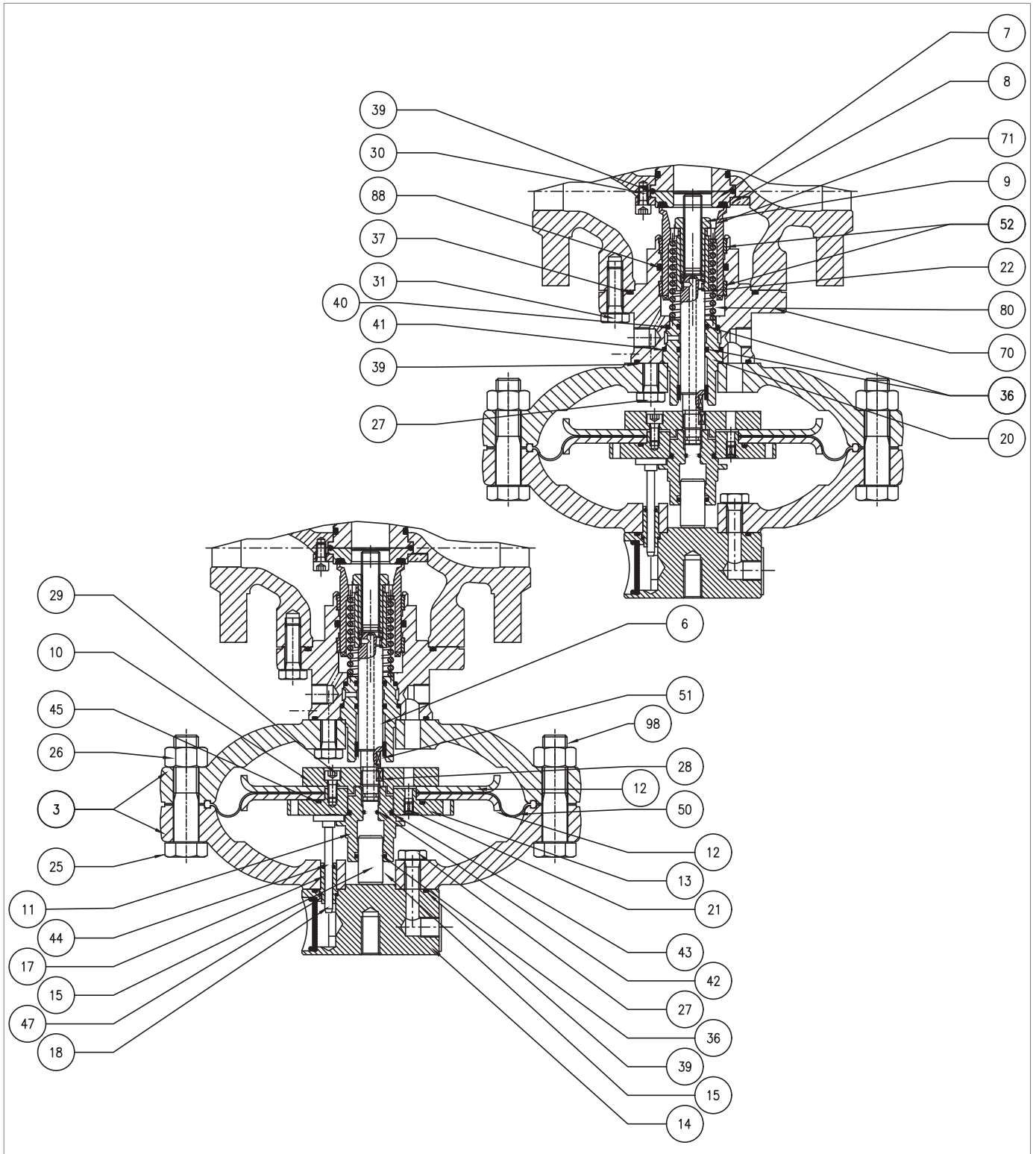









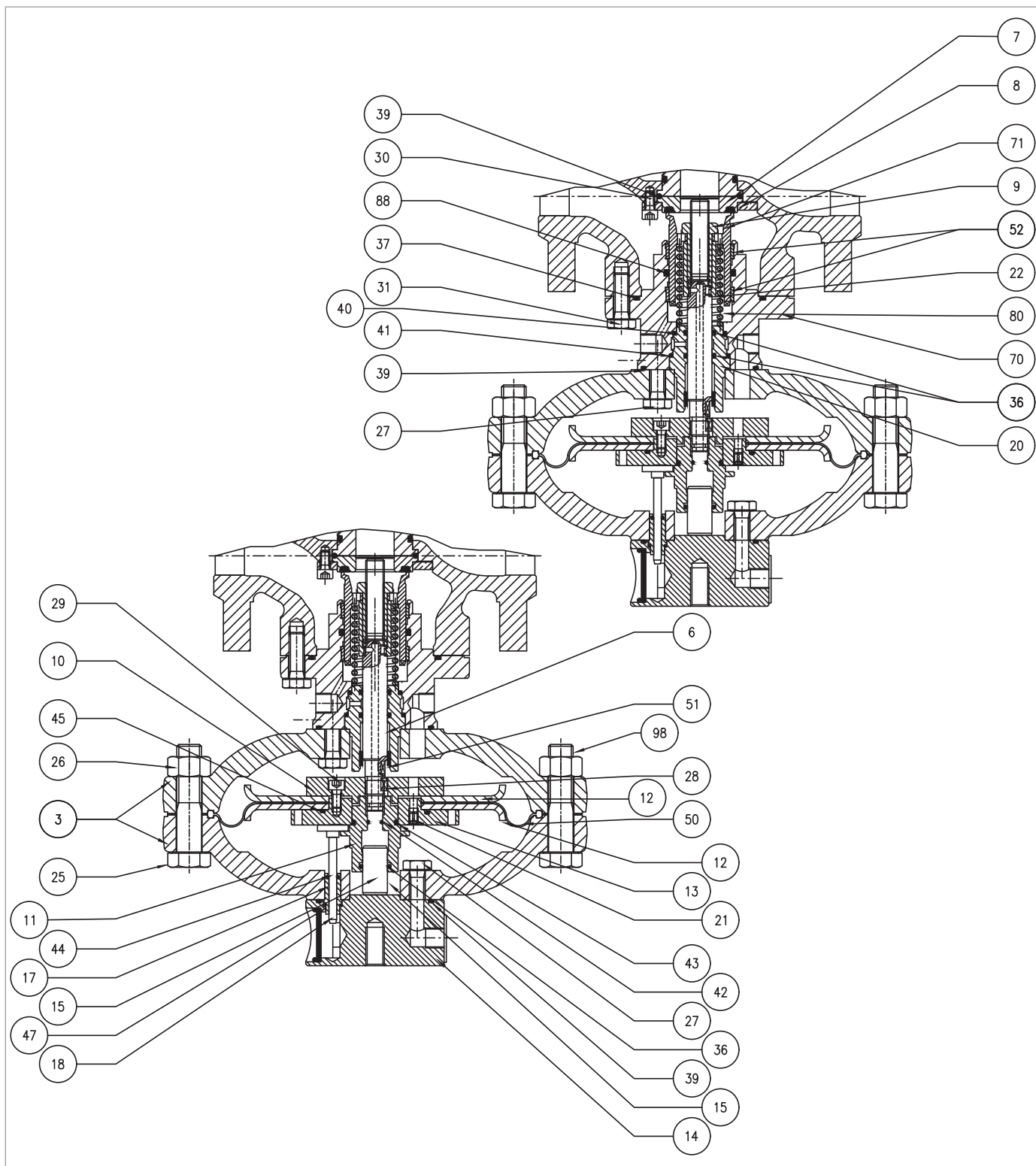








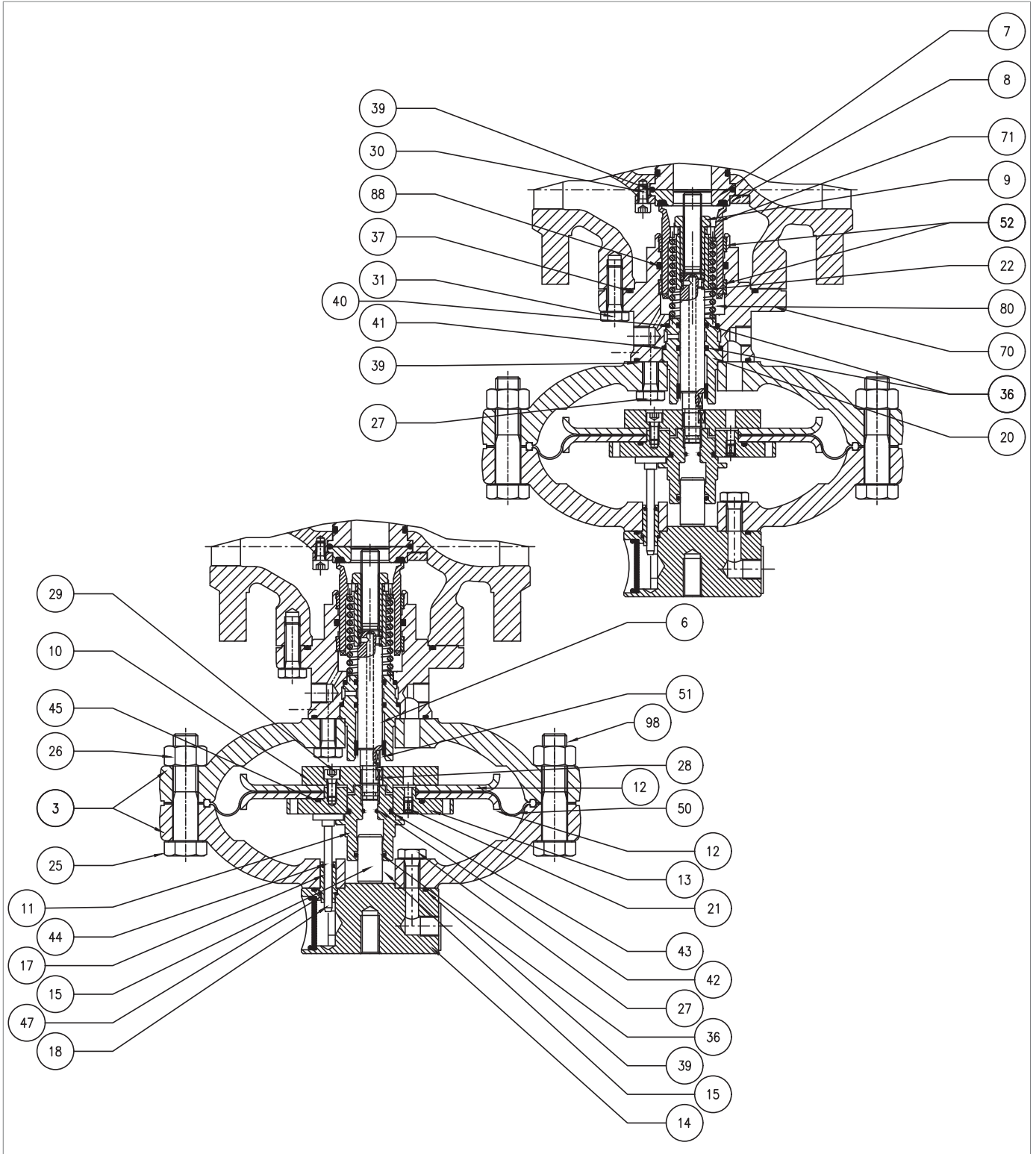
Fig. 9.62. Monitor incorporato PM/819 1"÷2"

Passo	Azione
1	Svitare e rimuovere le viti (31).  AVVISO! Sostenere il gruppo testata durante questa fase per evitare cadute.
2	Rimuovere il gruppo riduzione e posizionarlo su di un lato, in un piano con superficie anti-urto.  AVVISO! Fare attenzione a non danneggiare il profilo dell'otturatore (71).
3	Rimuovere e sostituire l'O-ring (37) dal guida otturatore (70), lubrificandolo con grasso sintetico.  AVVISO! Prima di inserire l'O-ring di sostituzione, pulire le cave di contenimento con una soluzione detergente.
4	Svitare e rimuovere le viti (30), l'anello di bloccaggio (8), la guarnizione armata (7) e l'O-ring (39), avendo cura che non cadano.  AVVISO! Fare attenzione che il manicotto non cada (solo per aperflux e app. con DB).
5	Rimuovere e sostituire l'O-ring (39) dalla guarnizione armata (7), lubrificandolo con grasso sintetico.  AVVISO! Prima di inserire l'O-ring di sostituzione, pulire le cave di contenimento con una soluzione detergente.
6	Posizionare la guarnizione armata (7) e l'anello di bloccaggio (8).
7	Inserire e fissare le viti (30) secondo la coppia di serraggio: <ul style="list-style-type: none"> • 1": Tab. 9.93 • 2": Tab. 9.94.  AVVISO! Avvitare le viti come da schema al paragrafo "9.4.2.2 - Schema a croce per il serraggio delle viti".
8	Svitare il dado di bloccaggio (9).  AVVISO! Fare attenzione a non danneggiare il profilo dell'otturatore (71).
9	Rimuovere l'otturatore (71) e riporlo su di un piano con superficie anti-urto.
10	Rimuovere la molla (80) e il distanziale (22).
11	Rimuovere e sostituire gli anelli I/DWR (52) dal guida otturatore (70).  AVVISO! Prima di inserire gli anelli I/DWR di sostituzione pulire le cave di contenimento con una soluzione detergente.
12	Rimuovere e sostituire l'O-ring (88) dal guida otturatore (70), lubrificandolo con grasso sintetico.  AVVISO! Prima di inserire l'O-ring di sostituzione, pulire le cave di contenimento con una soluzione detergente.
13	Pulire l'otturatore (71) e il guida otturatore (70), lubrificando con grasso silconico.
14	Svitare e rimuovere i dadi (26) unitamente alle viti (25, 98).



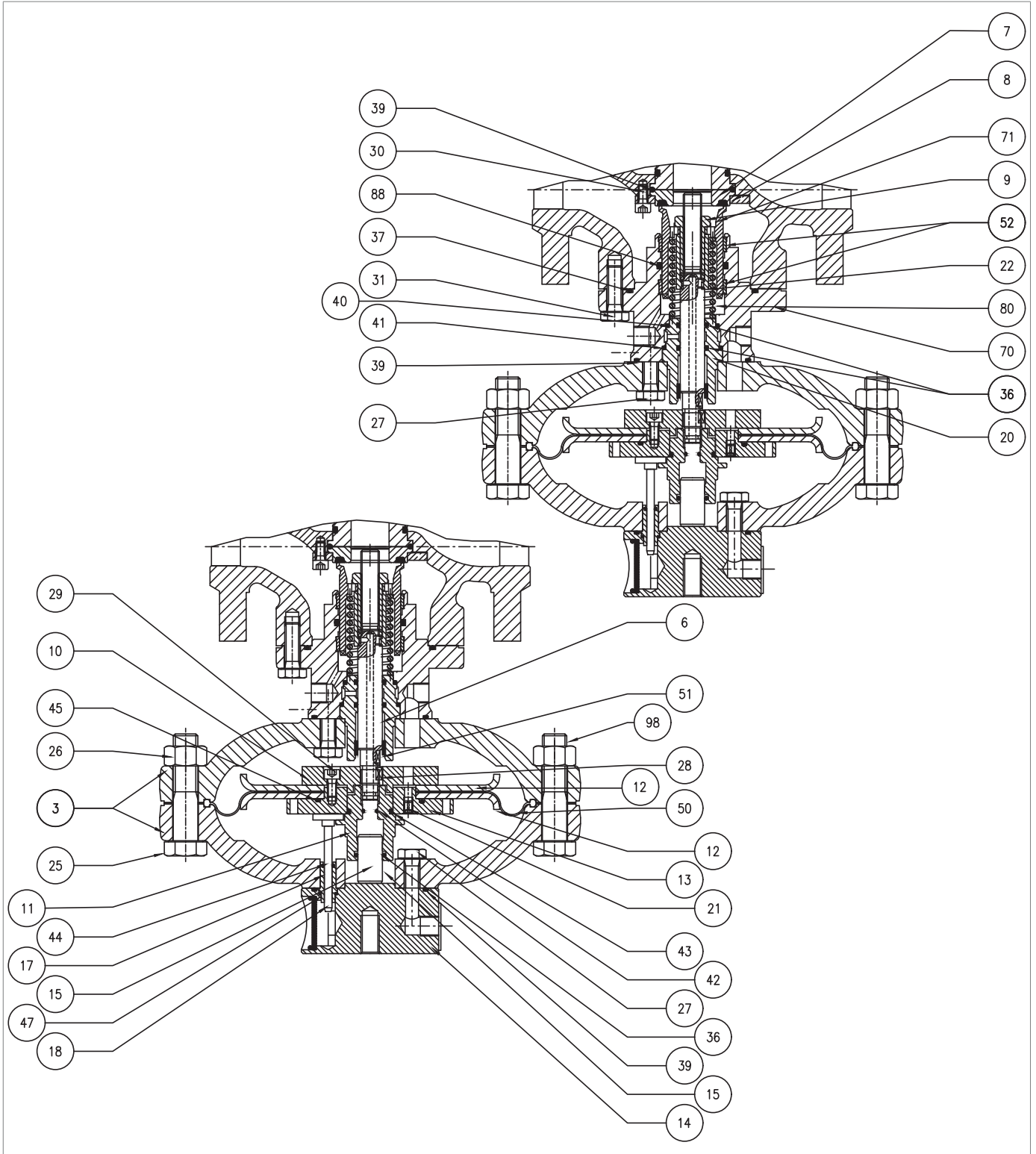
Monitor incorporato PM/819 1"÷ 2"

Passo	Azione
15	Rimuovere il coperchio superiore (3).
16	Sfilare l'asta indicatrice (18) dal guida asta (17).
17	Svitare e rimuovere le viti della parte superiore (27).
18	Separare il coperchio superiore (3) dalla flangia golfare (14).
19	Estrarre il guida asta (17).
20	Rimuovere e sostituire gli O-ring (39, 47) dalla flangia golfare (14), lubrificandoli con grasso sintetico. <div style="border: 1px solid black; padding: 5px;">  AVVISO! Prima di inserire l'O-ring di sostituzione, pulire le cave di contenimento con una soluzione detergente. </div>
21	Rimuovere e sostituire l'O-ring (44) dal guida asta (17), lubrificandolo con grasso sintetico. <div style="border: 1px solid black; padding: 5px;">  AVVISO! Prima di inserire l'O-ring di sostituzione, pulire le cave di contenimento con una soluzione detergente. </div>
22	Posizionare il guida asta (17) nella flangia golfare (14).
23	Assemblare la flangia golfare (14) con il coperchio (3).
24	Inserire e fissare le viti della parte superiore (27) secondo la coppia di serraggio: <ul style="list-style-type: none"> • 1": Tab. 9.93 • 2": Tab. 9.94. <div style="border: 1px solid black; padding: 5px;">  AVVISO! Avvitare le viti come da schema al paragrafo "9.4.2.2 - Schema a croce per il serraggio delle viti". </div>
25	Inserire l'asta indicatrice (18) nel guida asta (17).
26	Svitare e rimuovere il guida pistoncino (11). <div style="border: 1px solid black; padding: 5px;">  AVVISO! Per questa fase mantenere fermo il gruppo membrana, posizionando la chiave a compasso nei fori presenti nel supporto membrana superiore (13). </div>
27	Rimuovere il pistoncino di bilanciamento (15) dal guida pistoncino (11).
28	Rimuovere e sostituire gli O-ring (36, 43) dal guida pistoncino (11), lubrificandoli con grasso sintetico. <div style="border: 1px solid black; padding: 5px;">  AVVISO! Prima di inserire gli O-ring di sostituzione, pulire le cave di contenimento con una soluzione detergente. </div>
29	Posizionare il pistoncino di bilanciamento (15) nel guida pistoncino (11).
30	Rimuovere il gruppo membrana.
31	Svitare e rimuovere le viti (29) da supporto membrana inferiore (10).
32	Rimuovere il supporto membrana (10) e il disco protezione membrana inferiore (12).
33	Rimuovere la membrana (50).
34	Rimuovere il supporto membrana superiore (13) dal disco protezione membrana inferiore (12).
35	Rimuovere e sostituire l'O-ring (45) dal supporto membrana superiore (13), lubrificandolo con grasso sintetico. <div style="border: 1px solid black; padding: 5px;">  AVVISO! Prima di inserire l'O-ring di sostituzione, pulire le cave di contenimento con una soluzione detergente. </div>










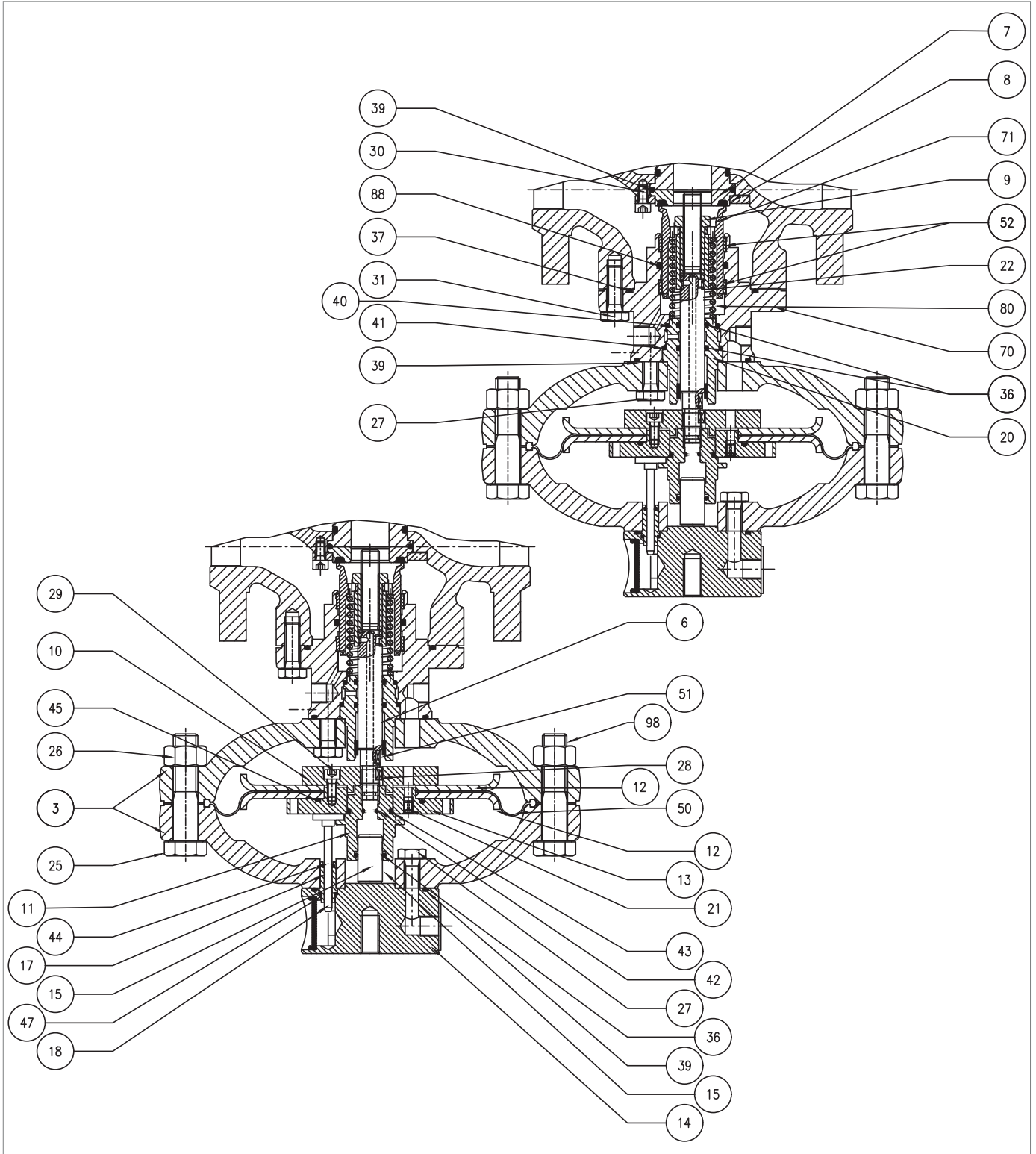
Monitor incorporato PM/819 1"÷ 2"

Passo Azione	
36	<p>Riposizionare il supporto membrana superiore (13) nel disco protezione membrana superiore (12).</p> <p>! AVVISO!</p> <p>Controllare che il foro di travaso (21) sia libero da sporco o da corpi estranei.</p>
37	<p>Posizionare la nuova membrana (50).</p> <p>! AVVISO!</p> <p>Posizionare la membrana in modo che la convulsione della stessa sia orientata verso la camera di motorizzazione.</p>
38	<p>Posizionare il disco protezione membrana (12) e il supporto membrana inferiore (10).</p> <p>! AVVISO!</p> <p>Verificare che il foro dell'ugello sul supporto membrana superiore (13) sia allineato al foro sul supporto membrana inferiore (10).</p>
39	<p>Inserire e fissare le viti (29), applicando colla frenafilletti, secondo la coppia di serraggio:</p> <ul style="list-style-type: none"> • 1": Tab. 9.93 • 2": Tab. 9.94. <p>! AVVISO!</p> <p>Avvitare le viti come da schema al paragrafo "9.4.2.2 - Schema a croce per il serraggio delle viti".</p>
40	Svitare e rimuovere le viti della parte inferiore (27).
41	Rimuovere il coperchio inferiore (3).
42	<p>Rimuovere e sostituire l'O-ring (39) dal guida otturatore (70), lubrificandolo con grasso sintetico.</p> <p>! AVVISO!</p> <p>Prima di inserire l'O-ring di sostituzione, pulire le cave di contenimento con una soluzione detergente.</p>
43	Rimuovere il guida stelo (20), lo stelo (6) e la chiavetta (28).
44	<p>Rimuovere e sostituire l'anello I/DWR (51) dal guida stelo (20).</p> <p>! AVVISO!</p> <p>Prima di inserire l'O-ring di sostituzione, pulire le cave di contenimento con una soluzione detergente.</p>
45	<p>Rimuovere e sostituire l'O-ring (36) dal guida stelo (20), lubrificandolo con grasso sintetico.</p> <p>! AVVISO!</p> <p>Prima di inserire l'O-ring di sostituzione, pulire le cave di contenimento con una soluzione detergente.</p>
46	<p>Rimuovere e sostituire gli O-ring (40, 41) dal guida stelo (20), lubrificandoli con grasso sintetico.</p> <p>! AVVISO!</p> <p>Prima di inserire gli O-ring di sostituzione, pulire le cave di contenimento con una soluzione detergente.</p>
47	<p>Rimuovere e sostituire l'O-ring (42) dallo stelo (6), lubrificandolo con grasso sintetico.</p> <p>! AVVISO!</p> <p>Prima di inserire l'O-ring di sostituzione, pulire le cave di contenimento con una soluzione detergente.</p>





Monitor incorporato PM/819 1"÷ 2"

Passo	Azione
48	Posizionare il guida stelo (20), lo stelo (6) e la chiavetta (28). <div style="border: 1px solid black; padding: 5px; margin-top: 5px;">  AVVISO! Lubrificare la superficie dello stelo con grasso siliconico; assicurarsi che la chiavetta (28) sia in posizione corretta nello stelo (6). </div>
49	Posizionare il coperchio inferiore (3), fissandolo sul guida otturatore (70). <div style="border: 1px solid black; padding: 5px; margin-top: 5px;">  AVVISO! Far combaciare il foro di passaggio della pressione di motorizzazione con quello analogo sul guida otturatore stesso. </div>
50	Inserire e fissare le viti della parte inferiore (27) secondo le coppie di serraggio: <ul style="list-style-type: none"> • 1": Tab. 9.93 • 2": Tab. 9.94. <div style="border: 1px solid black; padding: 5px; margin-top: 5px;">  AVVISO! Avvitare le viti come da schema al paragrafo "9.4.2.2 - Schema a croce per il serraggio delle viti". </div>
51	Posizionare il gruppo membrana.
52	Inserire e fissare il guida pistoncino (11) secondo le coppie di serraggio: <ul style="list-style-type: none"> • 1": Tab. 9.93 • 2": Tab. 9.94. <div style="border: 1px solid black; padding: 5px; margin-top: 5px;">  AVVISO! Per questa fase, mantenere fermo il gruppo membrana, posizionando la chiave a compasso nei fori presenti nel supporto membrana superiore (13). </div>
53	Posizionare il coperchio superiore (3), facendo attenzione a posizionare l'asta indicatrice (18) nello spazio presente tra il supporto membrana superiore (13) e il guida pistoncino (11). <div style="border: 1px solid black; padding: 5px; margin-top: 5px;">  AVVISO! <ul style="list-style-type: none"> • L'asta indicatrice (18) non deve ostruire il foro sul supporto membrana superiore (13); • L'indicatore di corsa della flangia sia perpendicolare al flusso del gas e sia visibile. </div>
54	Posizionare la vite supporto pilota (98).
55	Fissare il dado (26).
56	Inserire e fissare le viti (25) con i dadi (26) secondo le coppie di serraggio: <ul style="list-style-type: none"> • 1": Tab. 9.93 • 2": Tab. 9.94.
57	Posizionare il distanziale (22) e la molla (80). <div style="border: 1px solid black; padding: 5px; margin-top: 5px;">  AVVISO! Posizionare il distanziale (22) in modo tale che la battuta con il foro più stretto poggi sulla superficie dello stelo (6). </div>
58	Inserire l'otturatore (71).
59	Inserire il dado di bloccaggio (9) secondo le coppie di serraggio: <ul style="list-style-type: none"> • 1": Tab. 9.93 • 2": Tab. 9.94. <div style="border: 1px solid black; padding: 5px; margin-top: 5px;">  AVVISO! Prima di fissare il dado di bloccaggio (9), verificare che la molla (80) sia bene alloggiata nell'apposita battuta di centraggio sul guida otturatore (70). </div>



Monitor incorporato PM/819 1"÷ 2"

Passo	Azione
60	Posizionare il gruppo riduzione, sostenendolo con cura. <div style="border: 1px solid blue; padding: 2px;">  AVVISO! </div> Lubrificare la superficie dello stelo con grasso siliconico; assicurarsi che la chiavetta (28) sia in posizione corretta nello stelo (6).
61	Posizionare e fissare le viti (31) secondo le coppie di serraggio: <ul style="list-style-type: none"> • 1": Tab. 9.93 • 2": Tab. 9.94. <div style="border: 1px solid blue; padding: 2px;">  AVVISO! </div> Avvitare le viti come da schema al paragrafo "9.4.2.2 - Schema a croce per il serraggio delle viti".
62	Collegare i tubi di collegamento tra il regolatore, il monitor e i rispettivi gruppi piloti, comprese le prese di pressione a valle.

Tab. 9.132

 **AVVERTENZA!**

Assicurarsi che tutte le parti siano state montate correttamente.

9.4.5.2 - MONITOR INCORPORATO PM/819 3" ÷ 4"

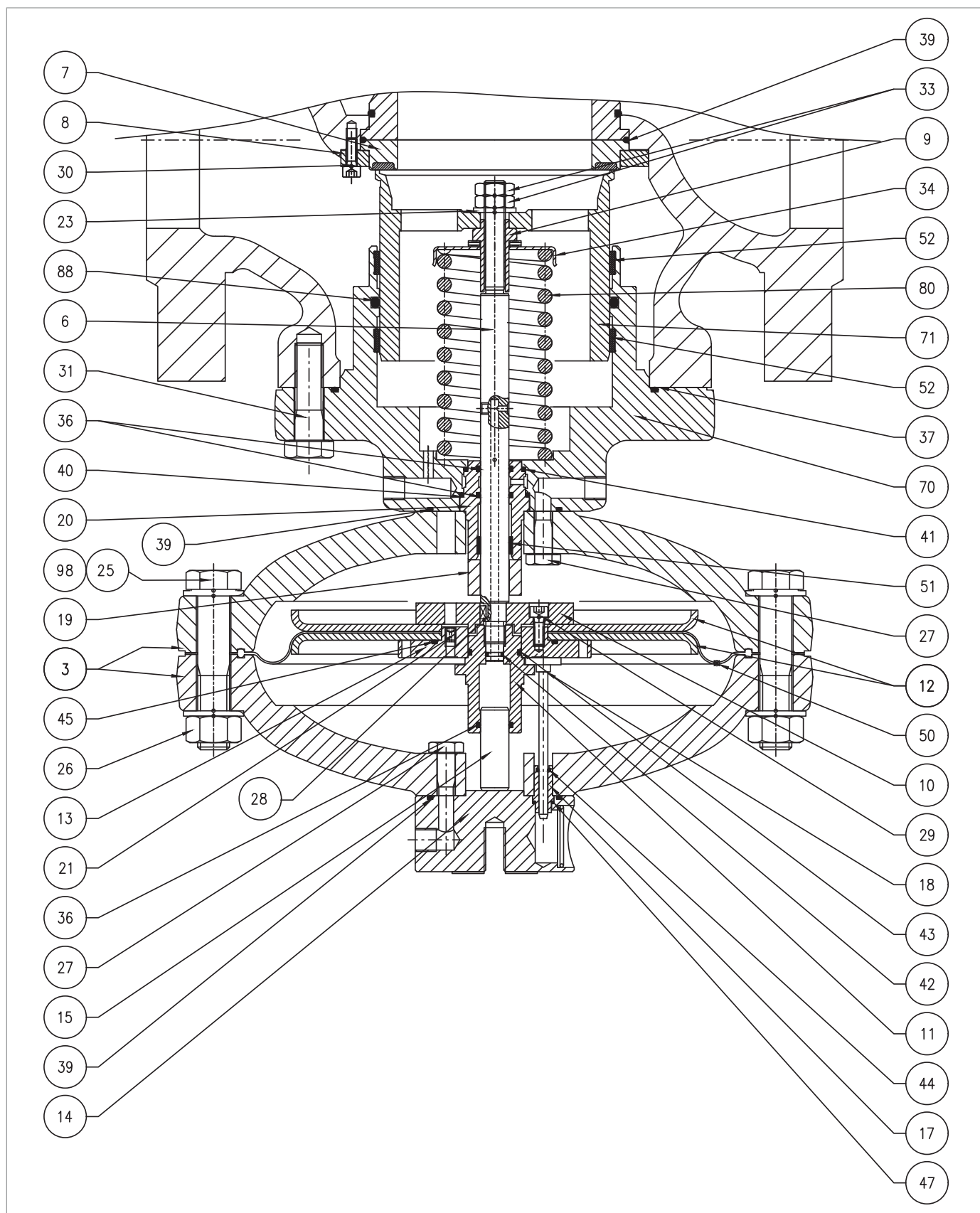








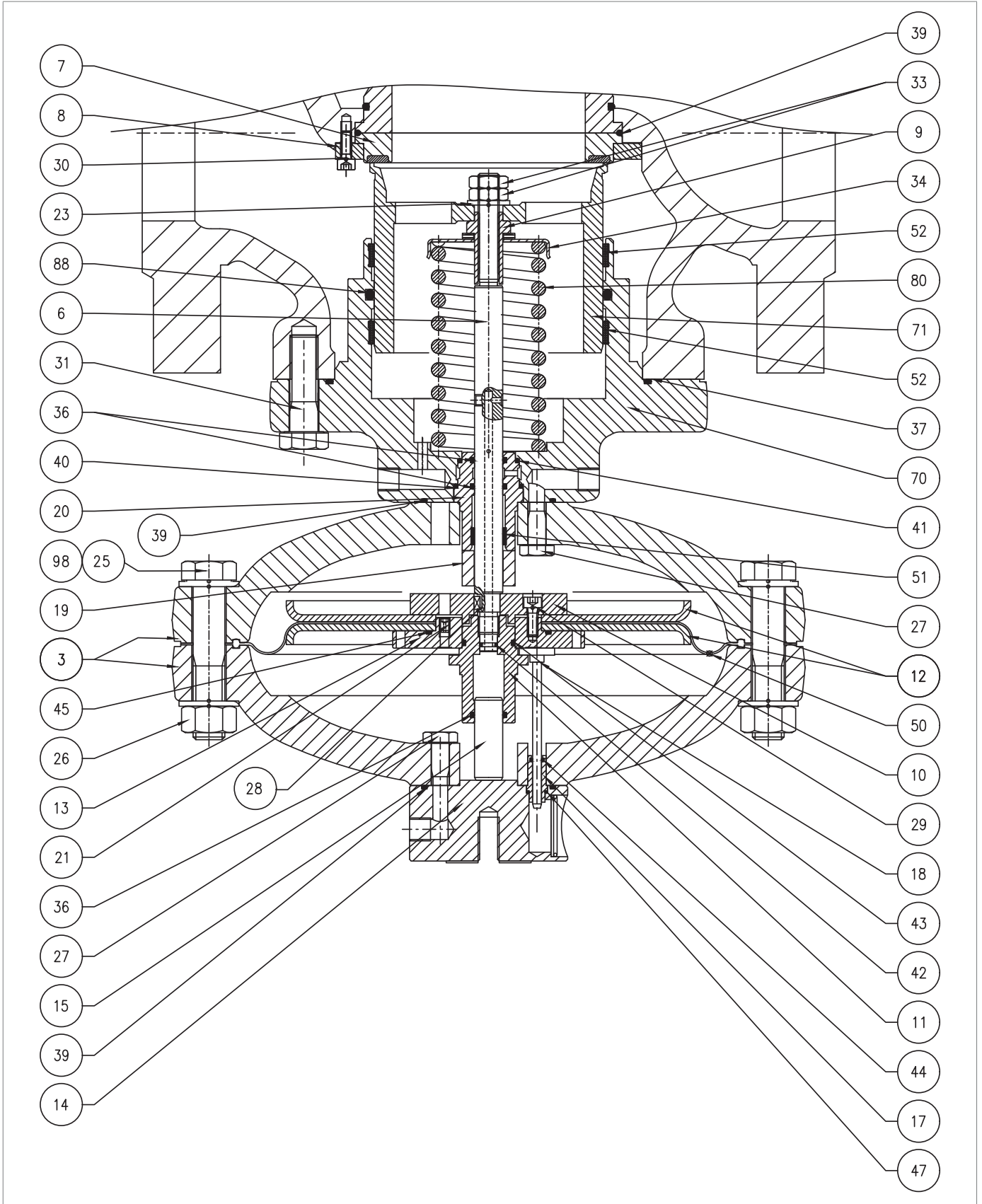


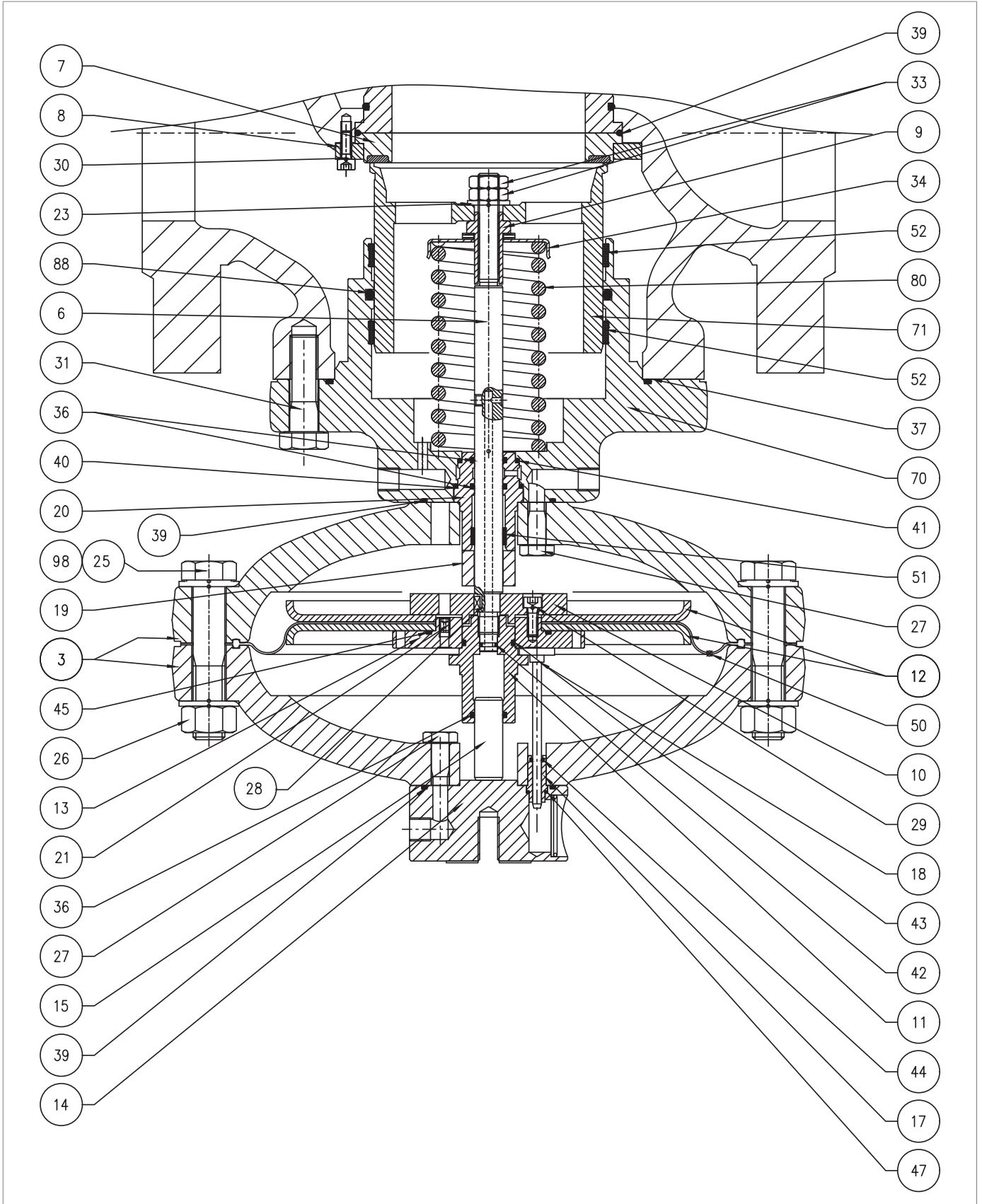
Fig. 9.63. Monitor incorporato PM/819 3" ÷ 4"

Passo	Azione
1	Svitare e rimuovere le viti (31). <div style="border: 1px solid black; padding: 2px; margin-top: 5px;">  AVVISO! Sostenere il gruppo testata durante questa fase per evitare cadute. </div>
2	Rimuovere il gruppo riduzione e posizionarlo su di un lato, in un piano con superficie anti-urto. <div style="border: 1px solid black; padding: 2px; margin-top: 5px;">  AVVISO! Fare attenzione a non danneggiare il profilo dell'otturatore (71). </div>
3	Rimuovere e sostituire l'O-ring (37) dal guida otturatore (70), lubrificandolo con grasso sintetico. <div style="border: 1px solid black; padding: 2px; margin-top: 5px;">  AVVISO! Prima di inserire l'O-ring di sostituzione, pulire le cave di contenimento con una soluzione detergente. </div>
4	Svitare e rimuovere le viti (30), l'anello di bloccaggio (8), la guarnizione armata (7), avendo cura che non cadano. <div style="border: 1px solid black; padding: 2px; margin-top: 5px;">  AVVISO! Fare attenzione che il manicotto non cada. </div>
5	Rimuovere e sostituire l'O-ring (39) dalla guarnizione armata (7), lubrificandolo con grasso sintetico. <div style="border: 1px solid black; padding: 2px; margin-top: 5px;">  AVVISO! Prima di inserire l'O-ring di sostituzione, pulire le cave di contenimento con una soluzione detergente. </div>
6	Posizionare la guarnizione armata (7) e l'anello di bloccaggio (8).
7	Inserire e fissare le viti (30) secondo le coppie di serraggio: <ul style="list-style-type: none"> • 3": Tab. 9.99 • 4": Tab. 9.100. <div style="border: 1px solid black; padding: 2px; margin-top: 5px;">  AVVISO! Avvitare le viti come da schema al paragrafo "9.4.2.2 - Schema a croce per il serraggio delle viti". </div>
8	Svitare e rimuovere i dadi (33) unitamente alla rondella (23).
9	Rimuovere l'otturatore (71) e riporlo su di un piano con superficie anti-urto.
10	Svitare il dado di bloccaggio (9).
11	Rimuovere la molla (80) e il supporto molla (34).
12	Rimuovere e sostituire gli anelli I/DWR (52) dal guida otturatore (70). <div style="border: 1px solid black; padding: 2px; margin-top: 5px;">  AVVISO! Prima di inserire gli anelli I/DWR di sostituzione pulire le cave di contenimento con una soluzione detergente. </div>
13	Rimuovere e sostituire l'O-ring (88) dal guida otturatore (70), lubrificandolo con grasso sintetico. <div style="border: 1px solid black; padding: 2px; margin-top: 5px;">  AVVISO! Prima di inserire l'O-ring di sostituzione, pulire le cave di contenimento con una soluzione detergente. </div>
14	Pulire il guida otturatore (70) e l'otturatore (71), lubrificandolo con grasso silconico.
15	Svitare e rimuovere i dadi (26) unitamente alle viti (25, 98).
16	Rimuovere il coperchio superiore (3).



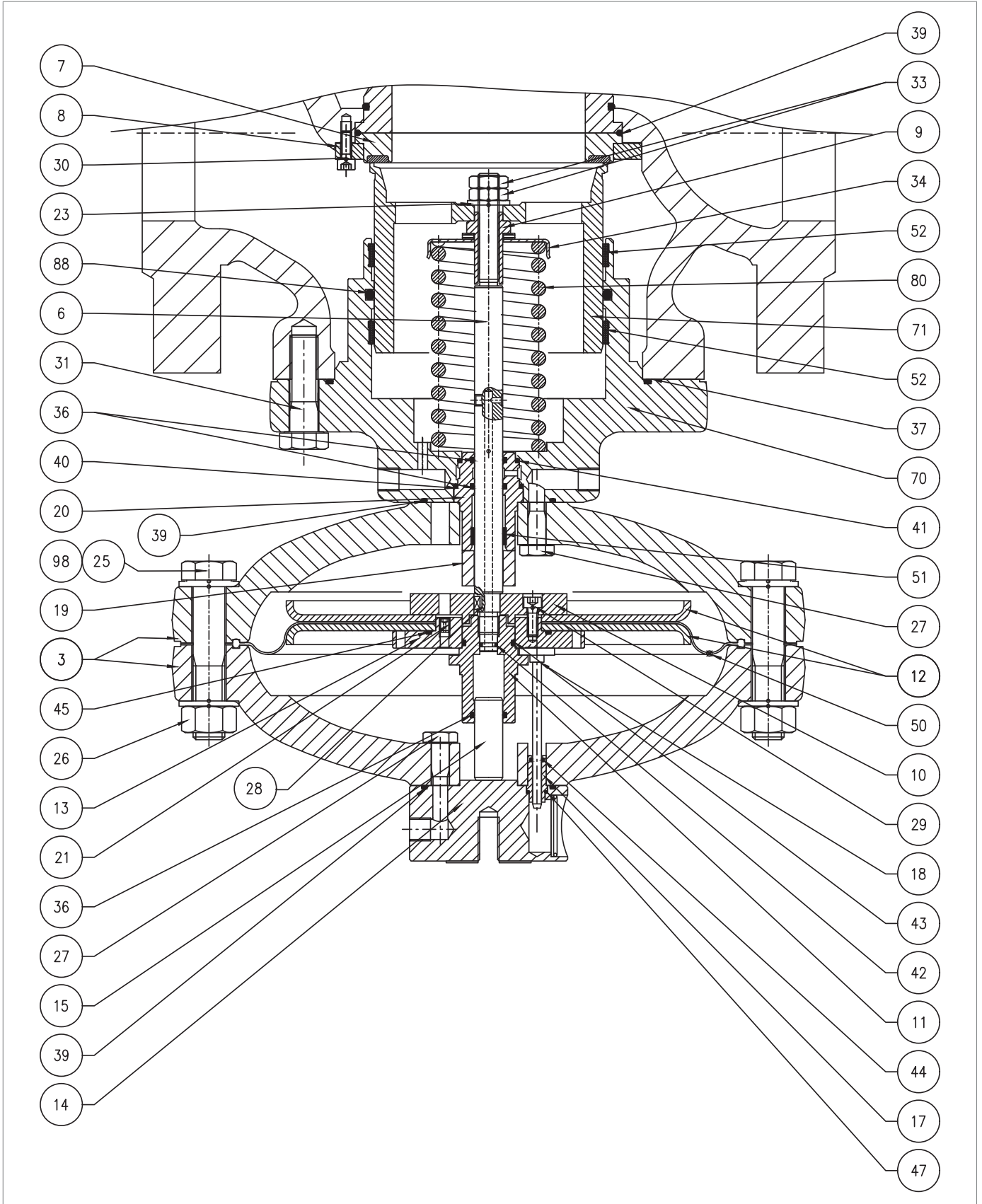
Monitor incorporato PM/819 3"÷ 4"

Passo	Azione
17	Sfilare l'asta indicatrice (18) dal guida asta (17).
18	Svitare e rimuovere le viti superiori (27).
19	Separare il coperchio superiore (3) dalla flangia golfare (14).
20	Estrarre il guida asta (17).
21	Rimuovere e sostituire gli O-ring (39, 47) dalla flangia golfare (14), lubrificandoli con grasso sintetico. ! AVVISO! Prima di inserire gli O-ring di sostituzione, pulire le cave di contenimento con una soluzione detergente.
22	Rimuovere e sostituire l'O-ring (44) dal guida asta (17), lubrificandolo con grasso sintetico. ! AVVISO! Prima di inserire l'O-ring di sostituzione, pulire le cave di contenimento con una soluzione detergente.
23	Posizionare il guida asta (17) nella flangia golfare (14).
24	Assemblare la flangia golfare (14) con il coperchio superiore (3).
25	Inserire e fissare le viti superiori (27) secondo le coppie di serraggio: <ul style="list-style-type: none"> • 3": Tab. 9.99 • 4": Tab. 9.100. ! AVVISO! Avvitare le viti come da schema al paragrafo "9.4.2.2 - Schema a croce per il serraggio delle viti".
26	Inserire l'asta indicatrice (18) nel guida asta (17).
27	Svitare e rimuovere il guida pistoncino (11). ! AVVISO! Per questa fase mantenere fermo il gruppo membrana, posizionando la chiave a compasso nei fori presenti nel supporto membrana superiore (13).
28	Rimuovere il pistoncino di bilanciamento (15) dal guida pistoncino (11).
29	Rimuovere e sostituire gli O-ring (36, 43) dal guida pistoncino (11), lubrificandoli con grasso sintetico. ! AVVISO! Prima di inserire gli O-ring di sostituzione, pulire le cave di contenimento con una soluzione detergente.
30	Posizionare il pistoncino di bilanciamento (15) nel guida pistoncino (11).
31	Rimuovere il gruppo membrana.
32	Svitare e rimuovere le viti (29) dal supporto membrana inferiore (10).
33	Rimuovere il supporto membrana (10) e il disco protezione membrana inferiore (12).
34	Rimuovere la membrana (50).
35	Rimuovere il supporto membrana superiore (13) dal disco protezione membrana superiore (12).
36	Rimuovere e sostituire l'O-ring (45) dal supporto membrana superiore (13), lubrificandolo con grasso sintetico. ! AVVISO! Prima di inserire l'O-ring di sostituzione, pulire le cave di contenimento con una soluzione detergente.



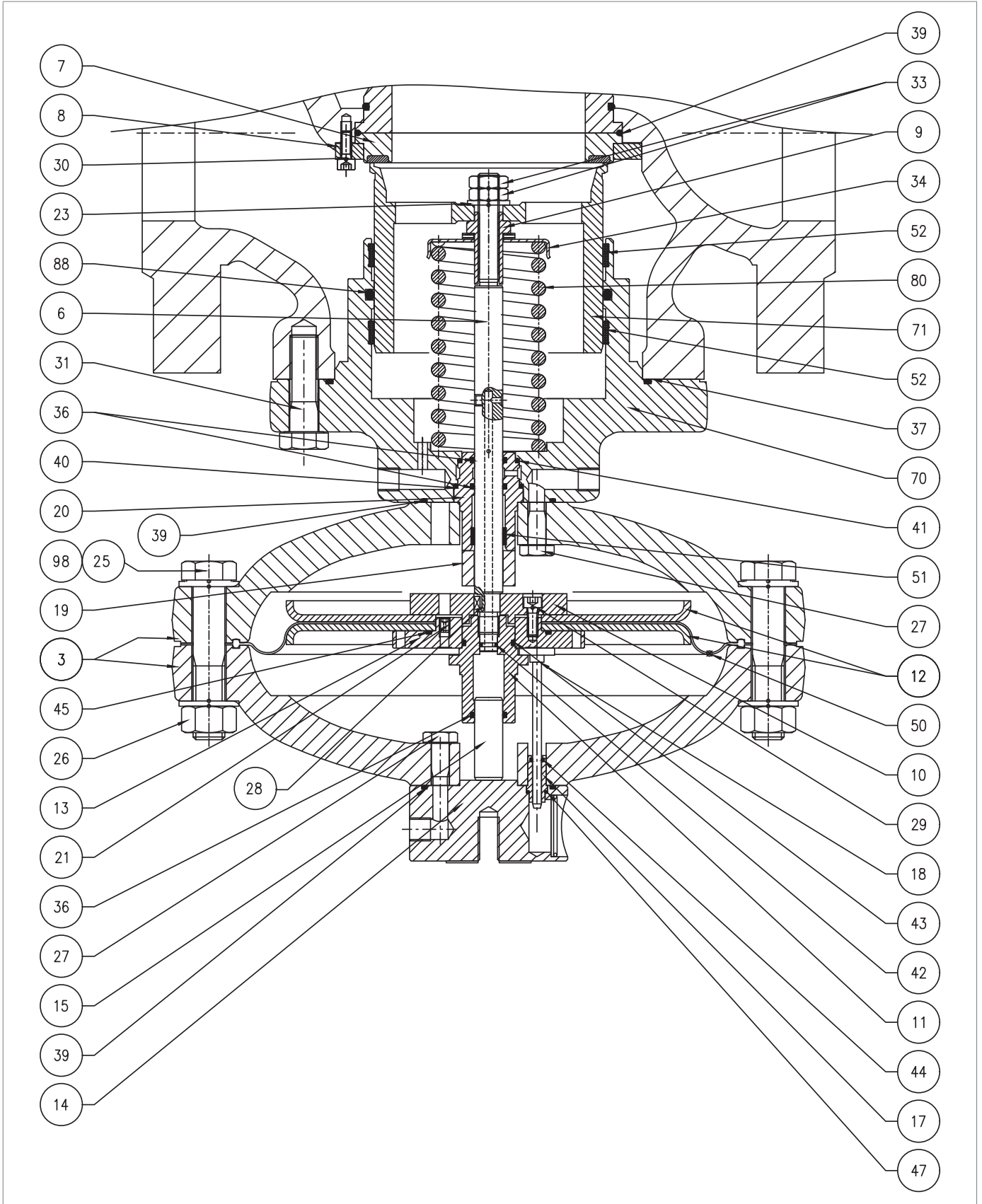
Monitor incorporato PM/819 3"÷ 4"

Passo	Azione
37	<p>Riposizionare il supporto membrana superiore (13) nel disco protezione membrana superiore (12).</p> <p>! AVVISO!</p> <p>Controllare che il foro di travaso (21) sia libero da sporco o da corpi estranei.</p>
38	<p>Posizionare la nuova membrana (50).</p> <p>! AVVISO!</p> <p>Posizionare la membrana in modo che la convulsione della stessa sia orientata verso la camera di motorizzazione.</p>
39	<p>Posizionare il disco protezione membrana inferiore (12) e il supporto membrana inferiore (10).</p> <p>! AVVISO!</p> <p>Verificare che il foro dell'ugello sul supporto membrana superiore (13) sia allineato al foro sul supporto membrana inferiore (10).</p>
40	<p>Inserire e fissare le viti (29), applicando la colla frenafili, secondo le coppie di serraggio:</p> <ul style="list-style-type: none"> • 3": Tab. 9.99 • 4": Tab. 9.100. <p>! AVVISO!</p> <p>Avvitare le viti come da schema al paragrafo "9.4.2.2 - Schema a croce per il serraggio delle viti".</p>
41	<p>Svitare e rimuovere le viti inferiori (27).</p>
42	<p>Rimuovere il coperchio inferiore (3).</p>
43	<p>Rimuovere e sostituire l'O-ring (39) dal guida otturatore (70), lubrificandolo con grasso sintetico.</p> <p>! AVVISO!</p> <p>Prima di inserire l'O-ring di sostituzione, pulire le cave di contenimento con una soluzione detergente.</p>
44	<p>Rimuovere il distanziale (19), il guida stelo (20), lo stelo (6) e la chiavetta (28).</p>
45	<p>Rimuovere e sostituire l'anello I/DWR (51) dal guida stelo (20).</p> <p>! AVVISO!</p> <p>Prima di inserire l'I/DWR di sostituzione, pulire le cave di contenimento con una soluzione detergente.</p>
46	<p>Rimuovere e sostituire gli O-ring (36) dal guida stelo (20), lubrificandoli con grasso sintetico.</p> <p>! AVVISO!</p> <p>Prima di inserire gli O-ring di sostituzione, pulire le cave di contenimento con una soluzione detergente.</p>
47	<p>Rimuovere e sostituire gli O-ring (40, 41) dal guida stelo (20), lubrificandoli con grasso sintetico.</p> <p>! AVVISO!</p> <p>Prima di inserire gli O-ring di sostituzione, pulire le cave di contenimento con una soluzione detergente.</p>



Monitor incorporato PM/819 3"÷ 4"

Passo	Azione
48	Rimuovere e sostituire l'O-ring (42) dallo stelo (6), lubrificandolo con grasso sintetico. <div style="border: 1px solid black; padding: 2px; margin-top: 5px;">  AVVISO! Prima di inserire l'O-ring di sostituzione, pulire le cave di contenimento con una soluzione detergente. </div>
49	Posizionare il guida stelo (20), lo stelo (6), il distanziale (19) e la chiavetta (28). <div style="border: 1px solid black; padding: 2px; margin-top: 5px;">  AVVISO! <ul style="list-style-type: none"> • Lubrificare la superficie dello stelo con grasso siliconico; • Assicurarsi che la chiavetta (28) sia in posizione corretta nello stelo (6). </div>
50	Posizionare il coperchio inferiore (3), fissandolo sul guida otturatore (70). <div style="border: 1px solid black; padding: 2px; margin-top: 5px;">  AVVISO! Il foro di passaggio della pressione di motorizzazione deve combaciare con quello analogo sul guida otturatore stesso. </div>
51	Inserire e fissare le viti inferiori (27) secondo le coppie di serraggio: <ul style="list-style-type: none"> • 3": Tab. 9.99 • 4": Tab. 9.100. <div style="border: 1px solid black; padding: 2px; margin-top: 5px;">  AVVISO! Avvitare le viti come da schema al paragrafo "9.4.2.2 - Schema a croce per il serraggio delle viti". </div>
52	Posizionare il gruppo membrana. <div style="border: 1px solid black; padding: 2px; margin-top: 5px;">  AVVISO! Prima di inserire il gruppo membrana, pulire le cave di contenimento dei coperchi (3) con una soluzione detergente. </div>
53	Inserire e fissare il guida pistoncino (11) secondo le coppie di serraggio: <ul style="list-style-type: none"> • 3": Tab. 9.99 • 4": Tab. 9.100. <div style="border: 1px solid black; padding: 2px; margin-top: 5px;">  AVVISO! Per questa fase, mantenere fermo il gruppo membrana, posizionando la chiave a compasso nei fori presenti nel supporto membrana superiore (13). </div>
54	Posizionare il coperchio superiore (3), facendo attenzione a posizionare l'asta indicatrice (18) nello spazio presente tra il supporto membrana superiore (13) e il guida pistoncino (11). <div style="border: 1px solid black; padding: 2px; margin-top: 5px;">  AVVISO! <ul style="list-style-type: none"> • L'asta indicatrice (18) non deve ostruire il foro sul supporto membrana superiore (13) • L'indicatore della corsa della flangia golfare (14) deve essere perpendicolare al flusso del gas e visibile. </div>
55	Inserire e fissare le viti (25, 98) con i dadi (26) secondo le coppie di serraggio: <ul style="list-style-type: none"> • 3": Tab. 9.99 • 4": Tab. 9.100. <div style="border: 1px solid black; padding: 2px; margin-top: 5px;">  AVVISO! Avvitare le viti come da schema al paragrafo "9.4.2.2 - Schema a croce per il serraggio delle viti". </div>
56	Riposizionare la molla (80) e supporto molla (34).



Monitor incorporato PM/819 3"÷ 4"

Passo Azione	
57	<p>Inserire il dado di bloccaggio (9) unitamente al cuscinetto radiale (30) secondo le coppie di serraggio:</p> <ul style="list-style-type: none"> • 3": Tab. 9.99 • 4": Tab. 9.100. <p>! AVVISO!</p> <p>Prima di fissare il dado di bloccaggio (9), verificare che la molla (80) sia bene alloggiata nell'apposita battuta di centraggio sul guida otturatore (70).</p>
58	<p>Posizionare l'otturatore (71) lubrificando la superficie con grasso silconico.</p>
59	<p>Posizionare la rondella (23) e i dadi (33), fissandoli alla coppia di serraggio indicata nel relativo prospetto.</p> <p>! AVVISO!</p> <p>Prima di posizionare il dado esterno (33), applicare colla frena filetti.</p>
60	<p>Posizionare il gruppo riduzione, sostenendolo con cura.</p>
61	<p>Posizionare e fissare le viti (31) secondo le coppie di serraggio:</p> <ul style="list-style-type: none"> • 3": Tab. 9.99 • 4": Tab. 9.100. <p>! AVVISO!</p> <p>Avvitare le viti come da schema al paragrafo "9.4.2.2 - Schema a croce per il serraggio delle viti".</p>
62	<p>Collegare i tubi di collegamento tra il regolatore, il monitor e i rispettivi gruppi piloti, comprese le prese di pressione di valle.</p>

Tab. 9.133

! AVVERTENZA!

Assicurarsi che tutte le parti siano state montate correttamente.

9.4.5.3 - MONITOR INCORPORATO PM/819 6"÷10"

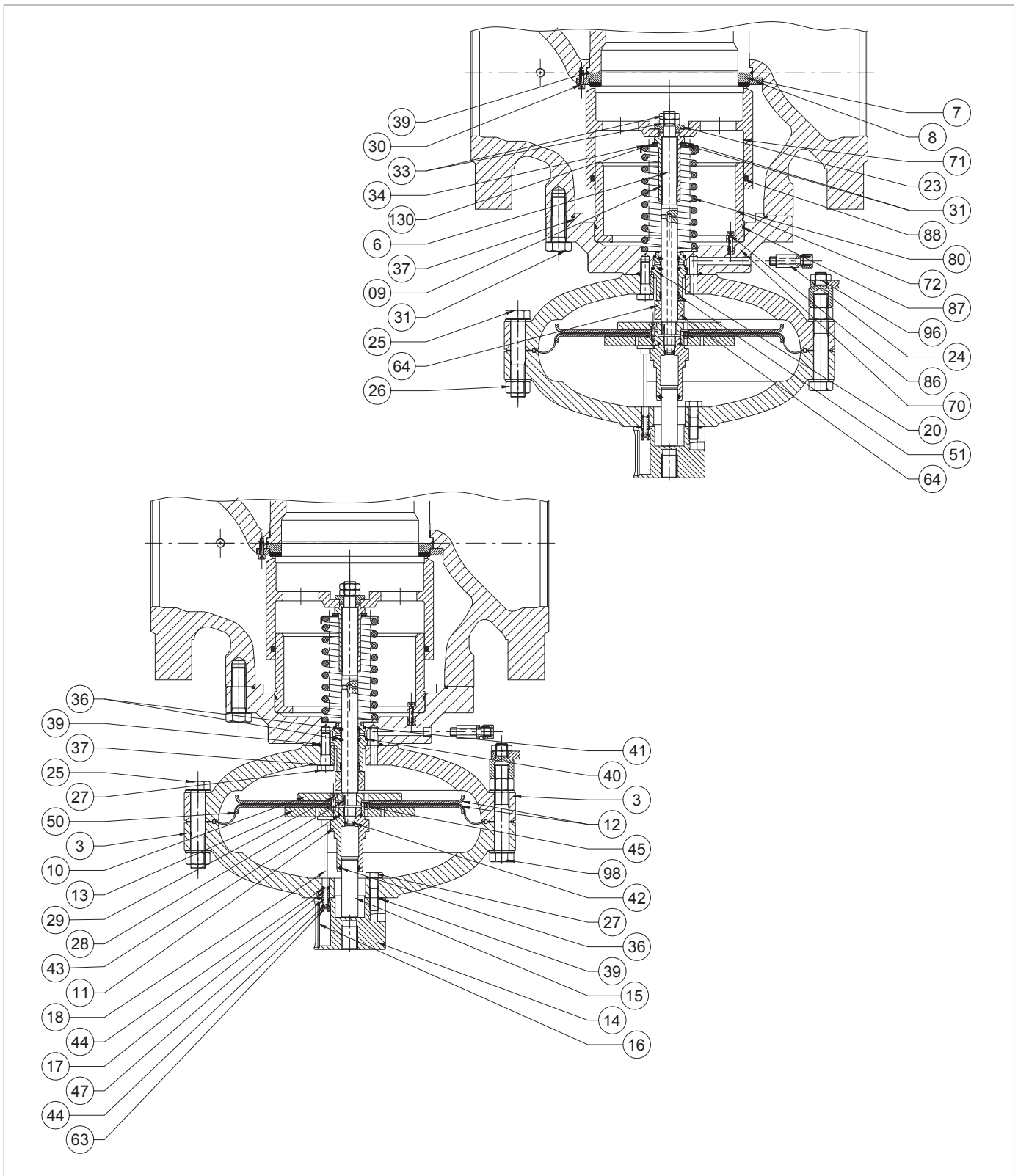
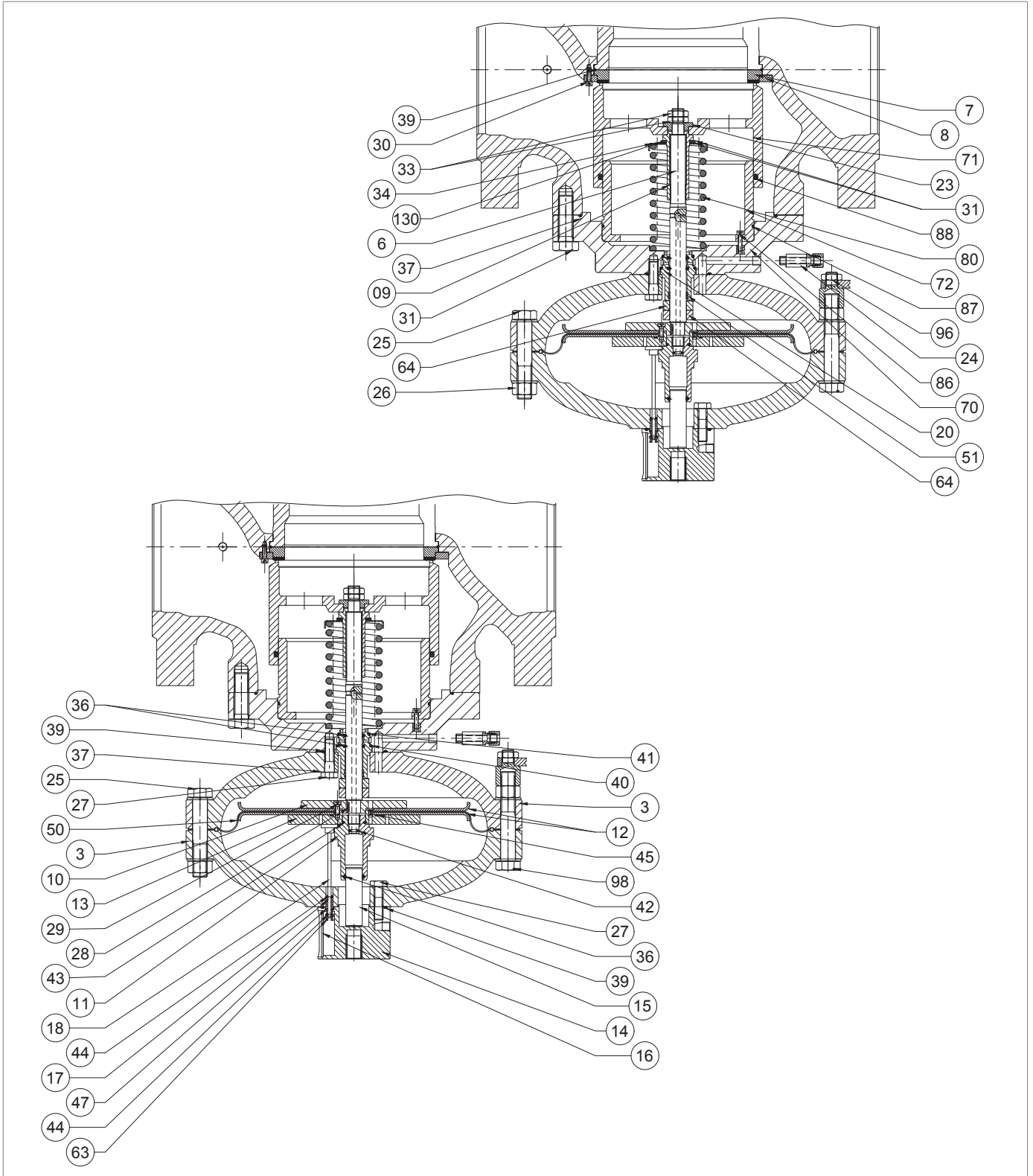


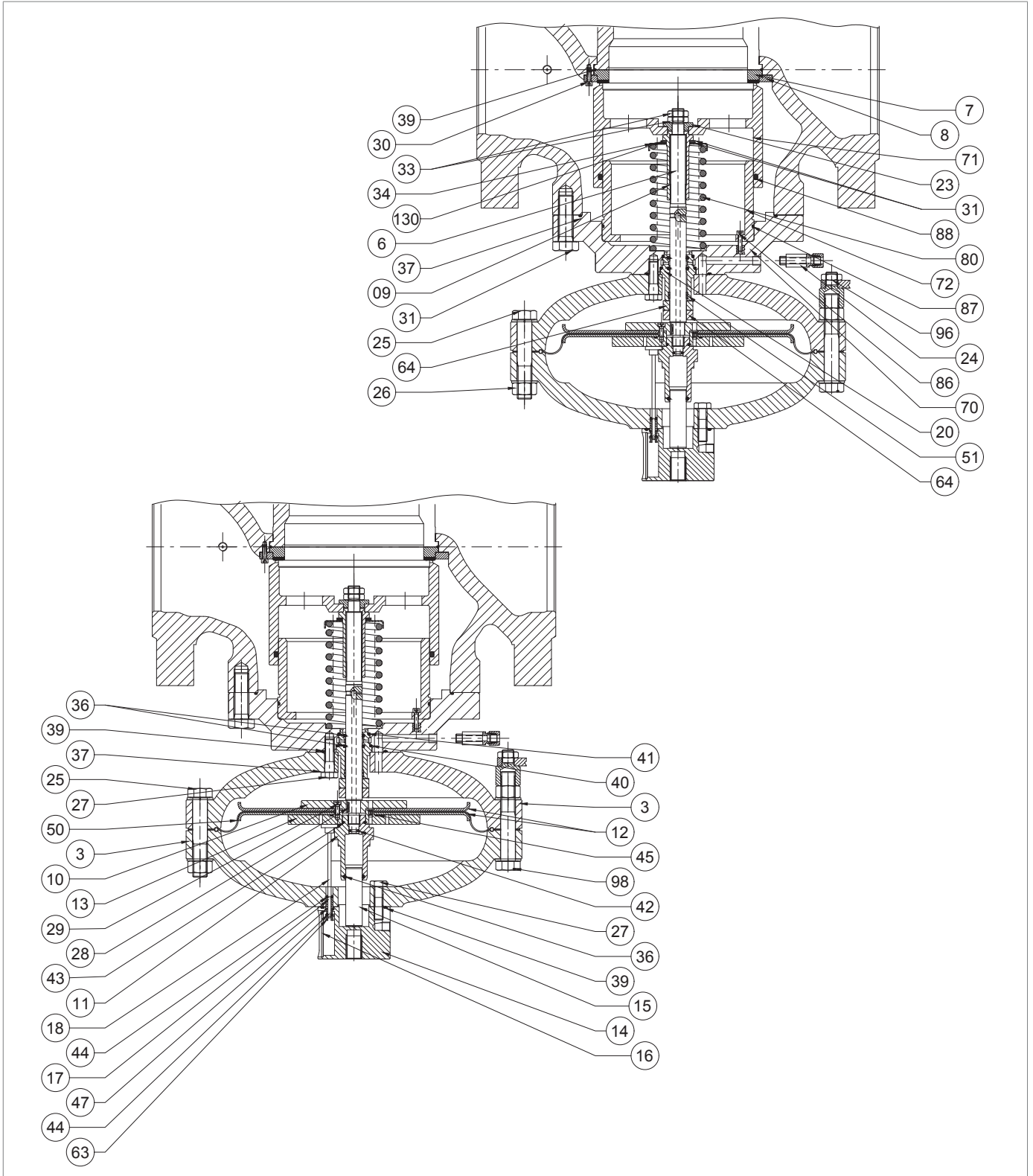
Fig. 9.64. Monitor incorporato PM/819 6"÷10"

Passo	Azione
1	Svitare e rimuovere le viti (31). ! AVVISO! Sostenere il gruppo testata durante questa fase per evitare cadute.
2	Rimuovere il gruppo riduzione e posizionarlo su di un lato e su un piano con superficie anti-urto. ! AVVISO! Fare attenzione a non danneggiare il profilo dell'otturatore (71).
3	Rimuovere e sostituire l'O-ring (37) dal guida otturatore (70), lubrificandolo con grasso sintetico. ! AVVISO! Prima di inserire l'O-ring di sostituzione, pulire le cave di contenimento con una soluzione detergente.
4	Svitare e rimuovere le viti (30), l'anello di bloccaggio (8), la guarnizione armata (7), avendo cura che non cadano. ! AVVISO! Fare attenzione che il manicotto non cada.
5	Rimuovere e sostituire l'O-ring (39) dalla guarnizione armata (7), lubrificandolo con grasso sintetico. ! AVVISO! Prima di inserire l'O-ring di sostituzione, pulire le cave di contenimento con una soluzione detergente.
6	Posizionare la guarnizione armata (7) e l'anello di bloccaggio (8).
7	Inserire e fissare le viti (30) secondo le coppie di serraggio: <ul style="list-style-type: none"> • 6": Tab. 9.101 • 8": Tab. 9.102 • 10": Tab. 9.103.
8	! AVVISO! Avvitare le viti come da schema al paragrafo "9.4.2.2 - Schema a croce per il serraggio delle viti".
9	Svitare e rimuovere i dadi (33) e la rondella (23).
10	Rimuovere l'otturatore (71) e riporlo su di un piano con superficie anti-urto.
11	Rimuovere e sostituire l'O-ring (88) dal guida otturatore (71), lubrificandolo con grasso sintetico. ! AVVISO! Prima di inserire l'O-ring di sostituzione, pulire le cave di contenimento con una soluzione detergente.
12	Svitare e rimuovere il dado di bloccaggio (9).
13	Rimuovere la cuscinetto radiale (130), il supporto molla (34) e la molla (80).
14	Svitare e rimuovere le viti (86).
15	Estrarre il guida otturatore (72). ! AVVISO! Durante questa fase, avvitare delle viti M6x50 nei fori filettati del guida otturatore. Successivamente avvitarle per una estrazione verticale, in modo che il guida otturatore rimanga sempre in asse.
16	Rimuovere le viti M6x50.



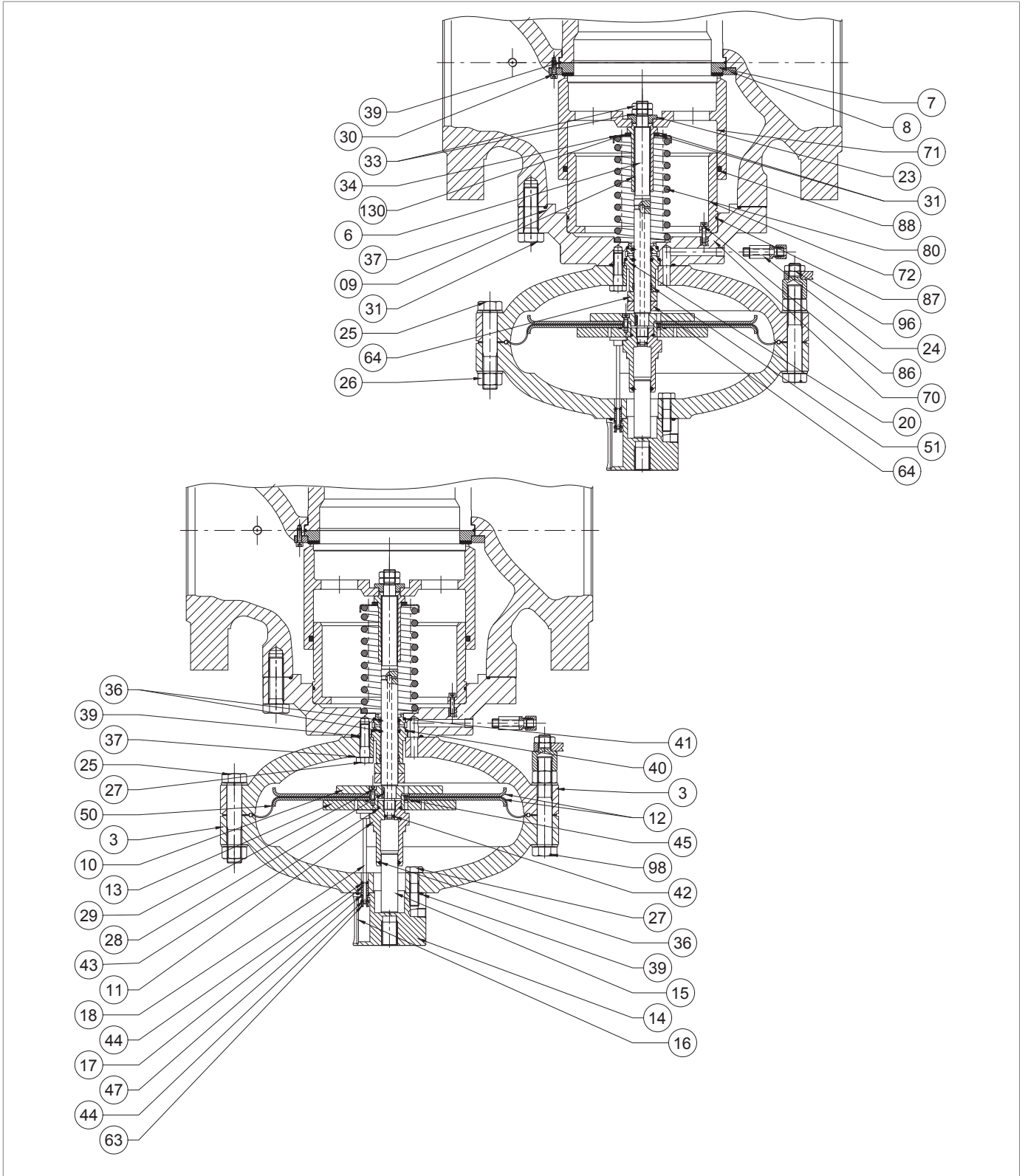
Monitor incorporato PM/819 6"÷ 10"

Passo	Azione
16	Rimuovere e sostituire l'O-ring (87) dal guida otturatore (72), lubrificandolo con grasso sintetico. ! AVVISO! Prima di inserire l'O-ring di sostituzione, pulire le cave di contenimento con una soluzione detergente.
17	Riposizionare il guida otturatore (72).
18	Inserire e fissare le viti (86).
19	Rimuovere le viti (57) unitamente al vetrino indicatore (16).
20	Rimuovere la bussola (63).
21	Rimuovere e sostituire l'O-ring (44) dalla bussola (63), lubrificandolo con grasso sintetico. ! AVVISO! Prima di inserire l'O-ring di sostituzione, pulire le cave di contenimento con una soluzione detergente.
22	Svitare e rimuovere i dadi (26) unitamente alle viti (25, 98).
23	Rimuovere il coperchio superiore (3).
24	Sfilare l'asta indicatrice (18) dal guida asta (17).
25	Svitare e rimuovere le viti della parte superiore (27).
26	Separare il coperchio superiore (3) dalla flangia golfare (14).
27	Estrarre il guida asta (17).
28	Rimuovere e sostituire gli O-ring (39, 47) dalla flangia golfare (14), lubrificandoli con grasso sintetico. ! AVVISO! Prima di inserire gli O-ring di sostituzione, pulire le cave di contenimento con una soluzione detergente.
29	Rimuovere e sostituire l'O-ring (44) dal guida asta (17), lubrificandolo con grasso sintetico. ! AVVISO! Prima di inserire l'O-ring di sostituzione, pulire le cave di contenimento con una soluzione detergente.
30	Posizionare il guida asta (17) nella flangia golfare (14).
31	Assemblare la flangia golfare (14) con il coperchio superiore (3).
32	Inserire e fissare le viti della parte superiore (27) secondo le coppie di serraggio: <ul style="list-style-type: none"> • 6": Tab. 9.101 • 8": Tab. 9.102 • 10": Tab. 9.103.
33	! AVVISO! Avvitare le viti come da schema al paragrafo "9.4.2.2 - Schema a croce per il serraggio delle viti".
33	Inserire l'asta indicatrice (18) nel guida asta (17).
34	Svitare e rimuovere il guida pistoncino (11). ! AVVISO! Per questa fase mantenere fermo il gruppo membrana, posizionando la chiave a compasso nei fori presenti nel supporto membrana superiore (13).
35	Rimuovere il pistoncino di bilanciamento (15) dal guida pistoncino (11).



Monitor incorporato PM/819 6"÷ 10"

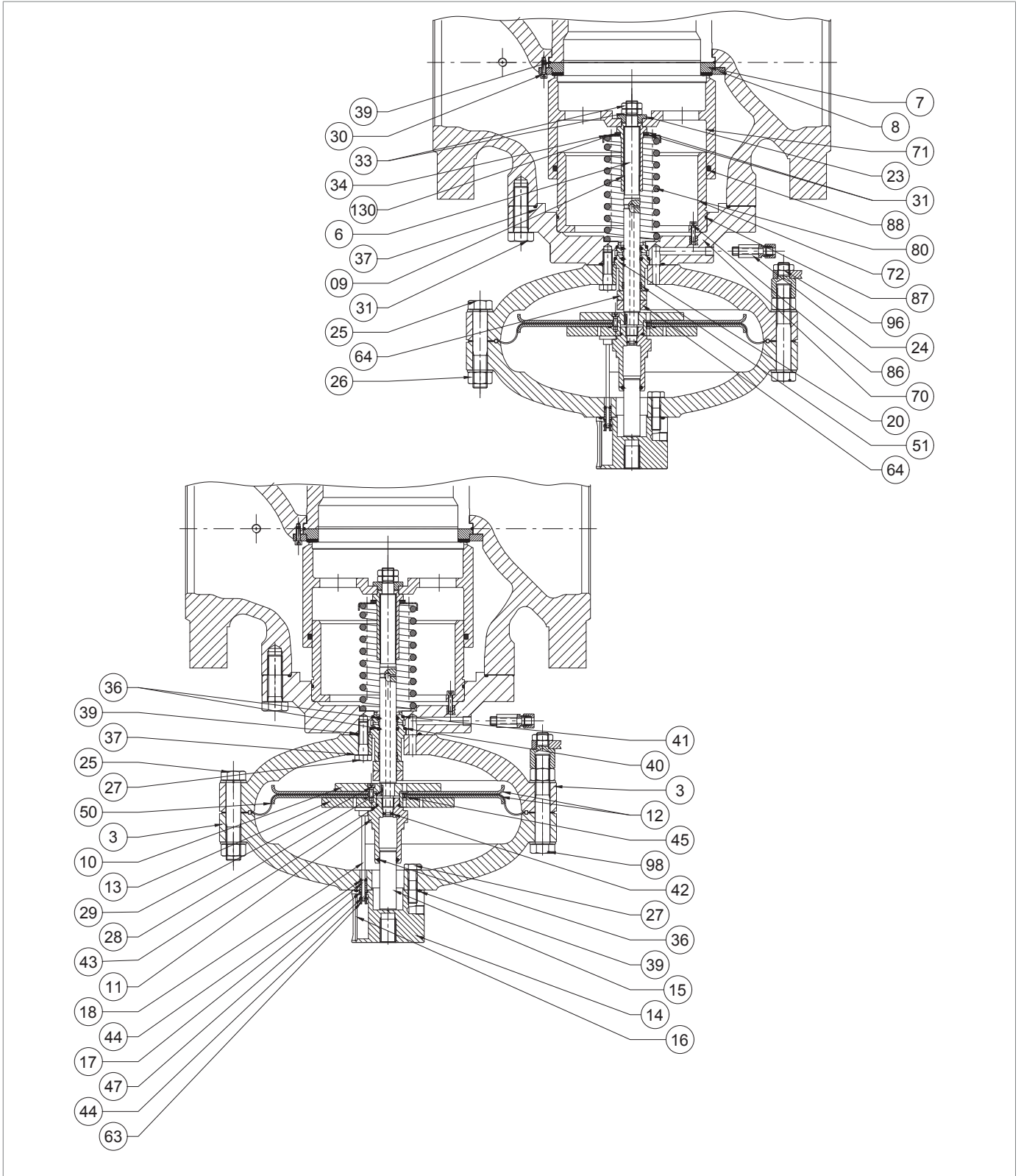
Passo	Azione
36	Rimuovere e sostituire gli O-ring (36, 43) dal guida pistoncino (11), lubrificandoli con grasso sintetico. ! AVVISO! Prima di inserire gli O-ring di sostituzione, pulire le cave di contenimento con una soluzione detergente.
37	Posizionare il pistoncino di bilanciamento (15) nel guida pistoncino (11).
38	Rimuovere il gruppo membrana.
39	Svitare e rimuovere le viti (29) dal supporto membrana inferiore (10).
40	Rimuovere il supporto membrana inferiore (10) e il disco protezione membrana inferiore (12).
41	Rimuovere la membrana (50).
42	Rimuovere il supporto membrana superiore (13) dal disco protezione membrana superiore (12).
43	Rimuovere e sostituire l'O-ring (45) dal supporto membrana superiore (13), lubrificandolo con grasso sintetico. ! AVVISO! Prima di inserire l'O-ring di sostituzione, pulire le cave di contenimento con una soluzione detergente.
44	Riposizionare il supporto membrana superiore (13) nel disco protezione membrana superiore (12). ! AVVISO! Controllare che il foro di travaso (21) sia libero da sporco o da corpi estranei.
45	Posizionare la nuova membrana (50). ! AVVISO! Posizionare la membrana in modo che la convulsione della stessa sia orientata verso la camera di motorizzazione.
46	Posizionare il disco protezione membrana inferiore (12) e il supporto membrana inferiore (10). ! AVVISO! Verificare che il foro dell'ugello sul supporto membrana superiore (13) sia allineato al foro sul supporto membrana inferiore (10).
47	Inserire e fissare le viti (29), applicando la colla frenafilletti, secondo le coppie di serraggio: <ul style="list-style-type: none"> • 6": Tab. 9.101 • 8": Tab. 9.102 • 10": Tab. 9.103. ! AVVISO! Avvitare le viti come da schema al paragrafo "9.4.2.2 - Schema a croce per il serraggio delle viti".
48	Rimuovere i distanziali (19, 64).
49	Svitare e rimuovere le viti della parte inferiore (27).
50	Rimuovere il coperchio inferiore (3).
51	Rimuovere e sostituire l'O-ring (39) dal guida otturatore (70), lubrificandolo con grasso sintetico. ! AVVISO! Prima di inserire l'O-ring di sostituzione, pulire le cave di contenimento con una soluzione detergente.
52	Rimuovere il guida stelo (20), lo stelo (6) e la chiavetta (28).



Monitor incorporato PM/819 6"÷ 10"

REFLUX 819

Passo	Azione
53	<p>Rimuovere e sostituire l'O-ring (41) dal guida otturatore (70), lubrificandolo con grasso sintetico.</p> <p>! AVVISO!</p> <p>Prima di inserire l'O-ring di sostituzione, pulire le cave di contenimento con una soluzione detergente.</p>
54	<p>Rimuovere e sostituire l'O-ring (40) dal guida stelo (20), lubrificandolo con grasso sintetico.</p> <p>! AVVISO!</p> <p>Prima di inserire l'O-ring di sostituzione, pulire le cave di contenimento con una soluzione detergente.</p>
55	<p>Rimuovere e sostituire l'anello I/DWR (51) dal guida stelo (20).</p> <p>! AVVISO!</p> <p>Prima di inserire l'I/DWR di sostituzione, pulire le cave di contenimento con una soluzione detergente.</p>
56	<p>Rimuovere e sostituire gli O-ring (36) dal guida stelo (20), lubrificandoli con grasso sintetico.</p> <p>! AVVISO!</p> <p>Prima di inserire gli O-ring di sostituzione, pulire le cave di contenimento con una soluzione detergente.</p>
57	<p>Rimuovere e sostituire l'O-ring (42) dallo stelo (6), lubrificandolo con grasso sintetico.</p> <p>! AVVISO!</p> <p>Prima di inserire l'O-ring di sostituzione, pulire le cave di contenimento con una soluzione detergente.</p>
58	<p>Posizionare il guida stelo (20), lo stelo (6) e la chiavetta (28).</p> <p>! AVVISO!</p> <ul style="list-style-type: none"> • Lubrificare la superficie dello stelo con grasso siliconico; • Assicurarsi che la chiavetta (28) sia in posizione corretta nello stelo (6).
59	<p>Posizionare il coperchio inferiore (3), fissandolo sul guida otturatore (70).</p> <p>! AVVISO!</p> <p>Il foro di passaggio della pressione di motorizzazione deve combaciare con quello analogo sul guida otturatore stesso.</p>
60	<p>Inserire e fissare le viti della parte inferiore (27) secondo le coppie di serraggio:</p> <ul style="list-style-type: none"> • 6": Tab. 9.101 • 8": Tab. 9.102 • 10": Tab. 9.103. <p>! AVVISO!</p> <p>Avvitare le viti come da schema al paragrafo "9.4.2.2 - Schema a croce per il serraggio delle viti".</p>
61	<p>Posizionare i distanziali (19, 64).</p>
62	<p>Posizionare il gruppo membrana.</p> <p>! AVVISO!</p> <p>Prima di inserire il gruppo membrana pulire le cave di contenimento con una soluzione detergente.</p>



Monitor incorporato PM/819 6" ÷ 10"

REFLUX 819

Passo Azione	
63	<p>Inserire e fissare il guida pistoncino (11) secondo le coppie di serraggio:</p> <ul style="list-style-type: none"> • 6": Tab. 9.101 • 8": Tab. 9.102 • 10": Tab. 9.103. <p>! AVVISO!</p> <p>Per questa fase, mantenere fermo il gruppo membrana, posizionando la chiave a compasso nei fori presenti nel supporto membrana superiore (13).</p>
64	<p>Posizionare il coperchio superiore (3), facendo attenzione a posizionare l'asta indicatrice (18) nello spazio presente tra il supporto membrana superiore (13) e il guida pistoncino (11).</p> <p>! AVVISO!</p> <ul style="list-style-type: none"> • L'asta indicatrice (18) non deve ostruire il foro sul supporto membrana superiore (13); • L'indicatore della corsa della flangia golfare (14) deve essere perpendicolare al flusso del gas e visibile.
65	<p>Inserire e fissare le viti (25, 98) con i dadi (26) secondo le coppie di serraggio:</p> <ul style="list-style-type: none"> • 6": Tab. 9.101 • 8": Tab. 9.102 • 10": Tab. 9.103. <p>! AVVISO!</p> <p>Avvitare le viti come da schema al paragrafo "9.4.2.2 - Schema a croce per il serraggio delle viti".</p>
66	Riposizionare la molla (80) e supporto molla (34).
67	<p>Inserire e fissare il dado di bloccaggio (9) unitamente al cuscinetto radiale (130) secondo le coppie di serraggio:</p> <ul style="list-style-type: none"> • 6": Tab. 9.101 • 8": Tab. 9.102 • 10": Tab. 9.103. <p>! AVVISO!</p> <p>Prima di fissare il dado di bloccaggio (9), verificare che la molla (80) sia bene alloggiata nell'apposita battuta di centraggio, sul guida otturatore (70).</p>
68	Posizionare l'otturatore (71), lubrificando la superficie con grasso siliconico.
69	<p>Inserire e fissare la rondella (23) e i dadi (33), applicando colla frenafili, secondo le coppie di serraggio:</p> <ul style="list-style-type: none"> • 6": Tab. 9.101 • 8": Tab. 9.102 • 10": Tab. 9.103.
70	Posizionare il gruppo riduzione, sostenendolo con cura.
71	<p>Posizionare e fissare le viti (31) secondo le coppie di serraggio:</p> <ul style="list-style-type: none"> • 6": Tab. 9.101 • 8": Tab. 9.102 • 10": Tab. 9.103. <p>! AVVISO!</p> <p>Avvitare le viti come da schema al paragrafo "9.4.2.2 - Schema a croce per il serraggio delle viti".</p>
72	Collegare i tubi di collegamento tra il regolatore, il monitor e i rispettivi gruppi piloti, comprese le prese di pressione di valle.

Tab. 9.134

! AVVERTENZA!

Assicurarsi che tutte le parti siano state montate correttamente.

9.4.6 - PROCEDURA DI MANUTENZIONE PILOTA SERIE 200/A + PRE-RIDUTTORE R14/A

9.4.6.1 - SCOLLEGAMENTO PILOTA SERIE 200/A

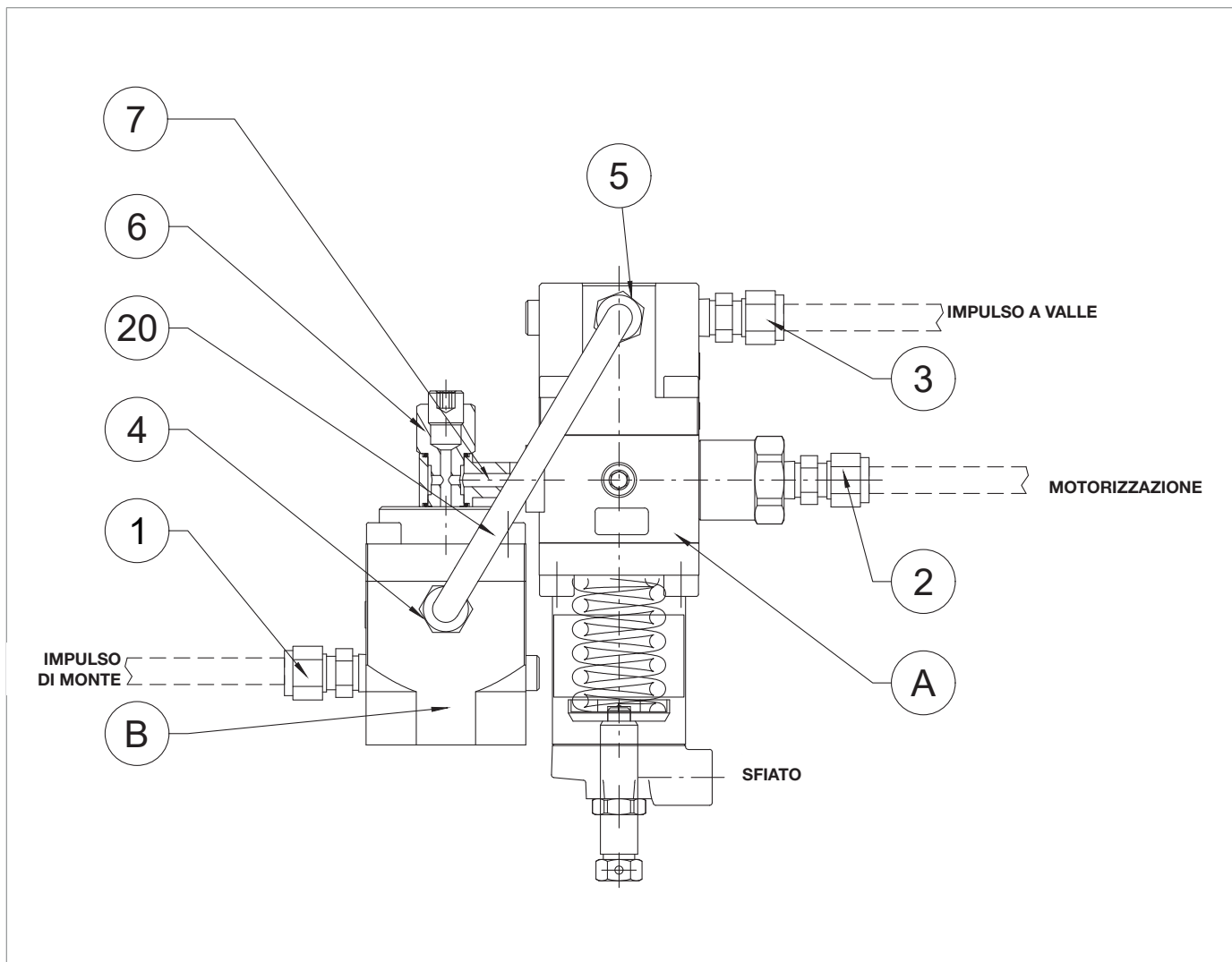


Fig. 9.65. Pilota 200/A

Per ricollegare il pilota, procedere come indicato in Tab. 9.135 (vedere Fig. 9.65):

Passo	Azione
1	Scollegare le prese di impulso tra pilota 200/A e regolatore agendo sui raccordi (1, 2, 3).
2	Svitare e rimuovere la vite di fissaggio per rimuovere il pilota dal regolatore.
3	Rimuovere il tubo (20) agendo sui raccordi (4, 5).
4	Svitare e rimuovere la vite (6) per separare il pre-riduttore R14/A dal pilota.
5	Svitare e rimuovere la vite (7) dal pilota 200/A.

Tab. 9.135

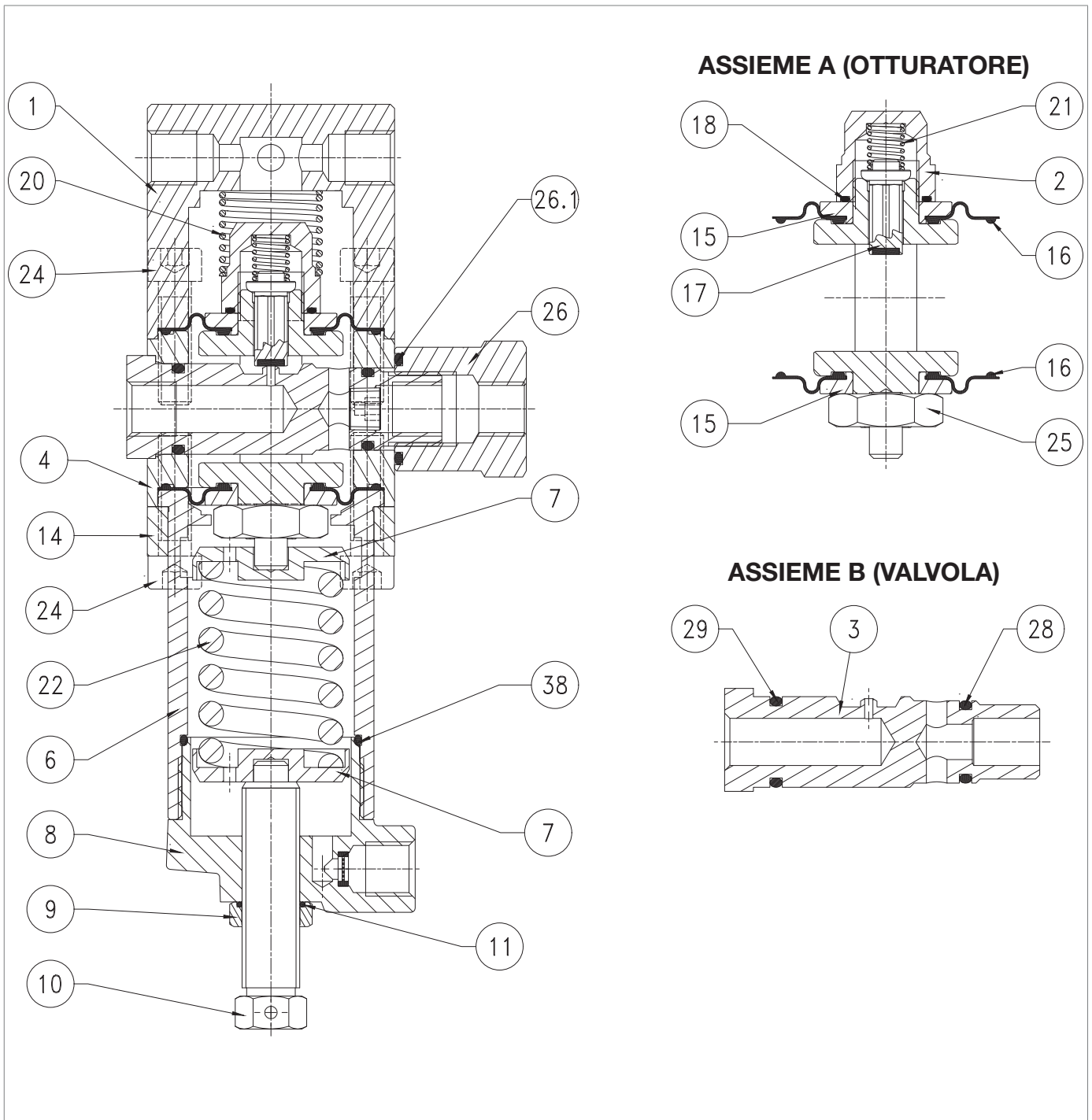

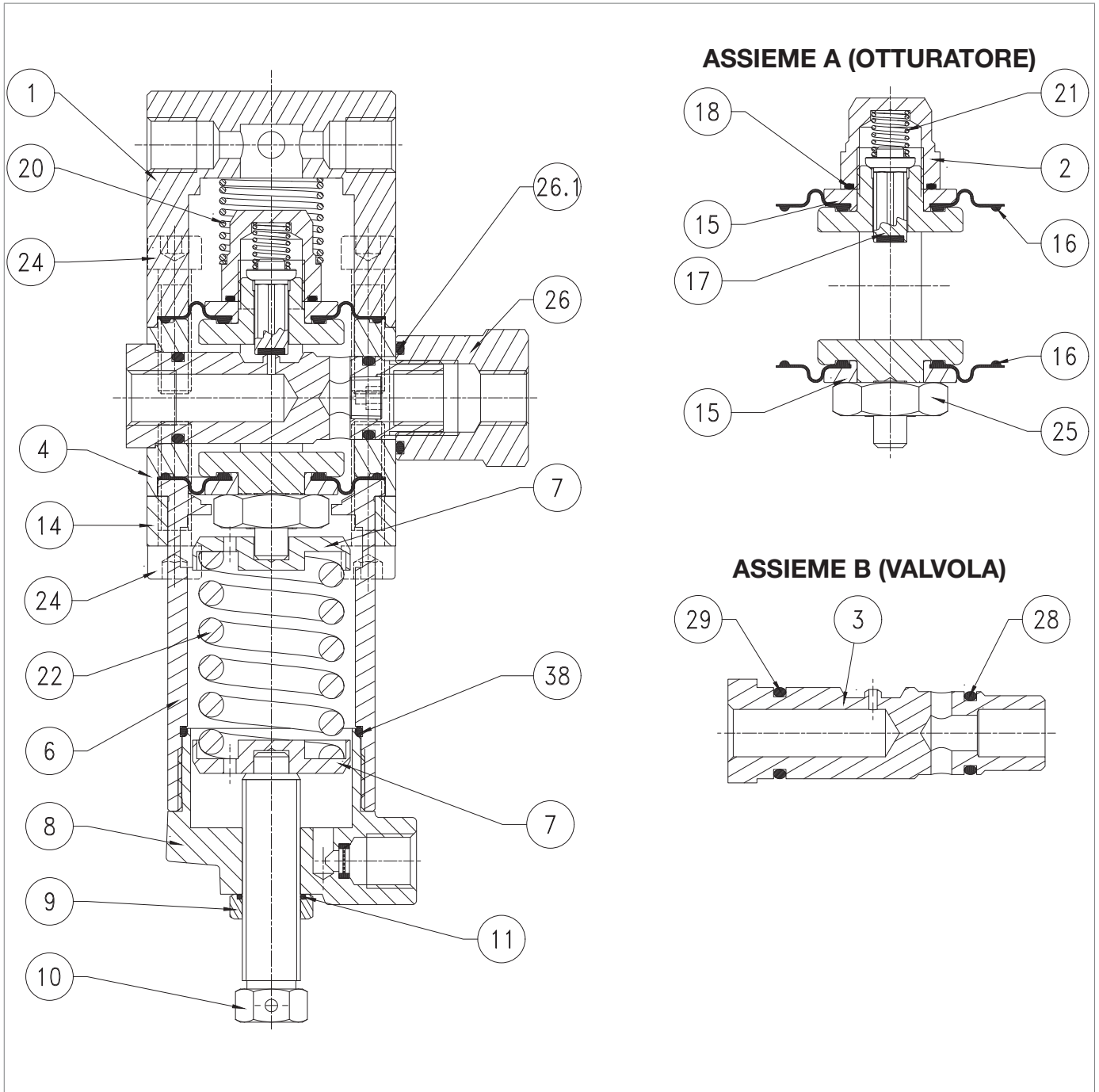


Fig. 9.66. Pilota 204/A - 205/A

Passo	Azione
1	Allentare il dado (9).
2	Scaricare completamente la molla (22) agendo sulla vite di regolazione (10).
3	Rimuovere la vite di regolazione (10) unitamente al dado (9).
4	Rimuovere il tappo (8).
5	Rimuovere e sostituire l'O-ring (38) dal tappo (8), lubrificandolo con grasso sintetico. <div style="border: 1px solid blue; padding: 5px;">  AVVISO! Prima di inserire l'O-ring di sostituzione, pulire le cave di contenimento con una soluzione detergente. </div>
6	Rimuovere la molla (22) e i supporti molla (7).
7	Svitare e rimuovere le viti della parte inferiore (24).
8	Sfilare la staffa (14) dal manicotto (6).
9	Rimuovere il manicotto (6).
10	Svitare e rimuovere le viti della parte superiore (24).
11	Rimuovere il coperchio pilota (1).
12	Rimuovere la molla (20).
13	Svitare e rimuovere il dado (26).
14	Rimuovere e sostituire l'O-ring (26.1) dal dado (26), lubrificandolo con grasso sintetico. <div style="border: 1px solid blue; padding: 5px;">  AVVISO! Prima di inserire l'O-ring di sostituzione, pulire le cave di contenimento con una soluzione detergente. </div>
15	Estrarre l'assieme "B" (valvola).
16	Rimuovere e sostituire gli O-ring (28, 29) dalla sede valvola (3), lubrificandoli con grasso sintetico. <div style="border: 1px solid blue; padding: 5px;">  AVVISO! Prima di inserire l'O-ring di sostituzione, pulire le cave di contenimento con una soluzione detergente. </div>
17	Estrarre l'assieme "A" (otturatore) dal corpo valvola (4), spingendolo dal basso verso l'alto.
18	Svitare e rimuovere il dado pilota (2).
19	Rimuovere e sostituire l'O-ring (18) del dado pilota (2), lubrificandolo con grasso sintetico. <div style="border: 1px solid blue; padding: 5px;">  AVVISO! Prima di inserire l'O-ring di sostituzione, pulire le cave di contenimento con una soluzione detergente. </div>
20	Rimuovere la molla (21).
21	Rimuovere e sostituire l'otturatore (17).
22	Rimuovere il disco protezione superiore (15).
23	Rimuovere e sostituire la membrana superiore (16), lubrificando i cordini con grasso sintetico. <div style="border: 1px solid blue; padding: 5px;">  AVVISO! Prima di inserire la membrana di sostituzione, pulire le cave di contenimento con una soluzione detergente. </div>
24	Svitare e rimuovere il dado (25).
25	Rimuovere il disco protezione inferiore (15).



Pilota 204/A - 205/A

Passo Azione	
26	<p>Rimuovere e sostituire la membrana inferiore (16), lubrificando i cordini con grasso sintetico.</p> <div style="border: 1px solid black; padding: 5px;"> <p>! AVVISO!</p> <p>Prima di inserire la membrana di sostituzione, pulire le cave di contenimento con una soluzione detergente.</p> </div>
27	Posizionare il disco protezione inferiore (15).
28	<p>Fissare il dado (25) secondo la coppia di serraggio:</p> <ul style="list-style-type: none"> • Pilota 204/A-205/A: Tab. 9.104.
29	Posizionare l'otturatore (17) e successivamente la molla (21).
30	Posizionare il disco protezione superiore (15).
31	<p>Fissare il dado pilota (2) secondo la coppia di serraggio:</p> <ul style="list-style-type: none"> • Pilota 204/A-205/A: Tab. 9.104.
32	<p>Inserire dall'alto verso il basso l'assieme "A" (otturatore) nel corpo valvola (4)</p> <div style="border: 1px solid black; padding: 5px;"> <p>! AVVISO!</p> <ul style="list-style-type: none"> • Fare attenzione a non danneggiare le membrane (16) durante questa fase • La marcatura presente nella parte inferiore del castelletto sia parallela all'asse del foro di inserimento della sede (3) nel corpo valvola (4). </div>
33	<p>Inserire l'assieme "B" (valvola) nel corpo valvola (4) .</p> <div style="border: 1px solid black; padding: 5px;"> <p>! AVVISO!</p> <p>Fare attenzione a non danneggiare gli O-ring (28, 29) e la sede valvola (3).</p> </div>
34	<p>Avvitare il dado (26) secondo la coppia di serraggio:</p> <ul style="list-style-type: none"> • Pilota 204/A-205/A: Tab. 9.104.
35	Posizionare la molla (20).
36	Montare il coperchio (1).
37	<p>Inserire e fissare le viti della parte superiore (24) secondo la coppia di serraggio:</p> <ul style="list-style-type: none"> • Pilota 204/A-205/A: Tab. 9.104.
38	Posizionare il manicotto (6) e la staffa (14).
39	<p>Inserire e fissare le viti della parte inferiore (24) secondo la coppia di serraggio:</p> <ul style="list-style-type: none"> • Pilota 204/A-205/A: Tab. 9.104.
40	Inserire i supporti molla (7) e la molla (22).
41	Avvitare il tappo (8).
42	<p>Rimuovere e sostituire l'O-ring (11) nel dado (9).</p> <div style="border: 1px solid black; padding: 5px;"> <p>! AVVISO!</p> <p>Prima di inserire l'O-ring di sostituzione, pulire le cave di contenimento con una soluzione detergente.</p> </div>
43	Inserire la vite di regolazione (10) unitamente al dado (9).

Tab. 9.136

! AVVERTENZA!

Assicurarsi che tutte le parti siano state montate correttamente.

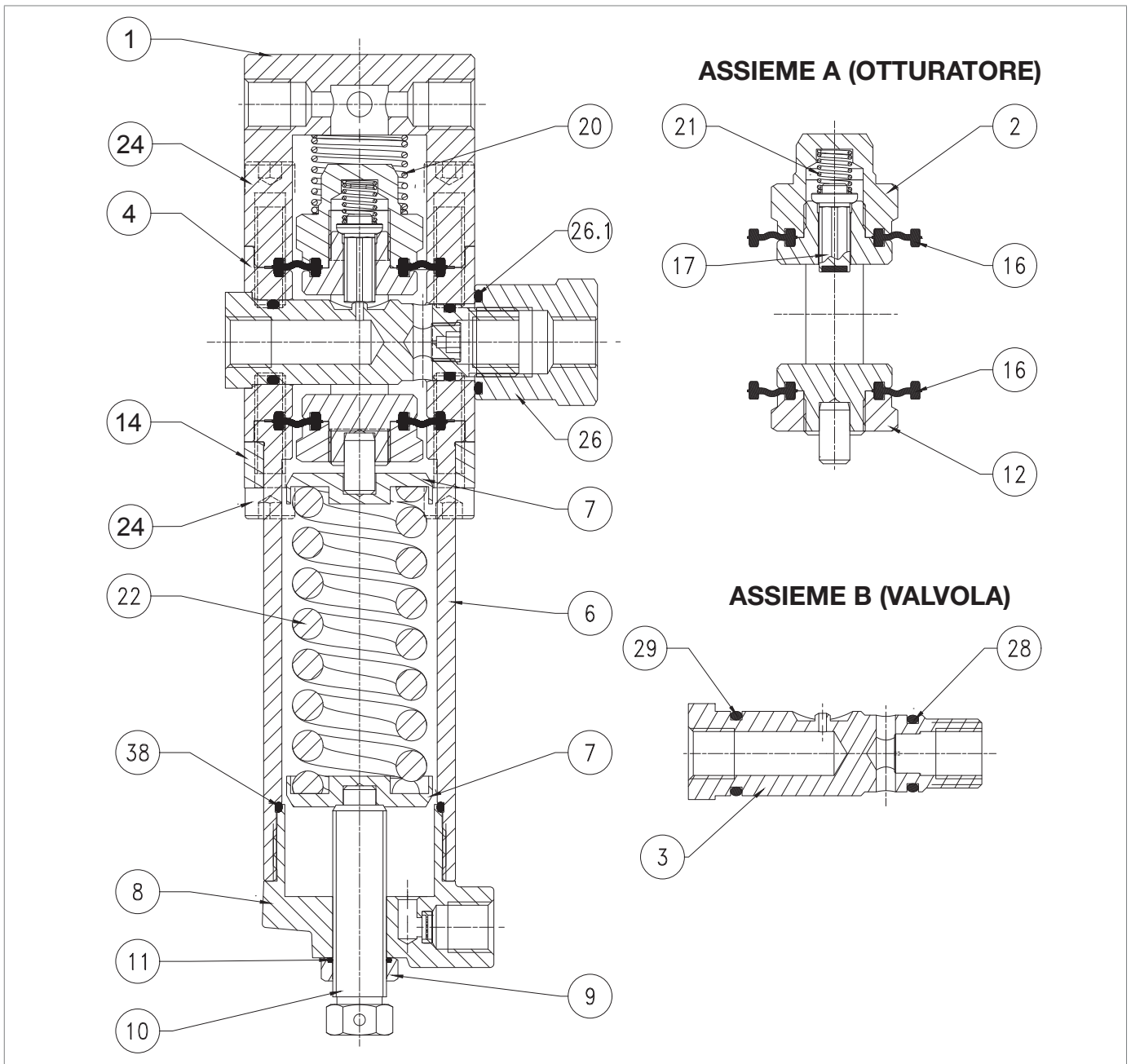
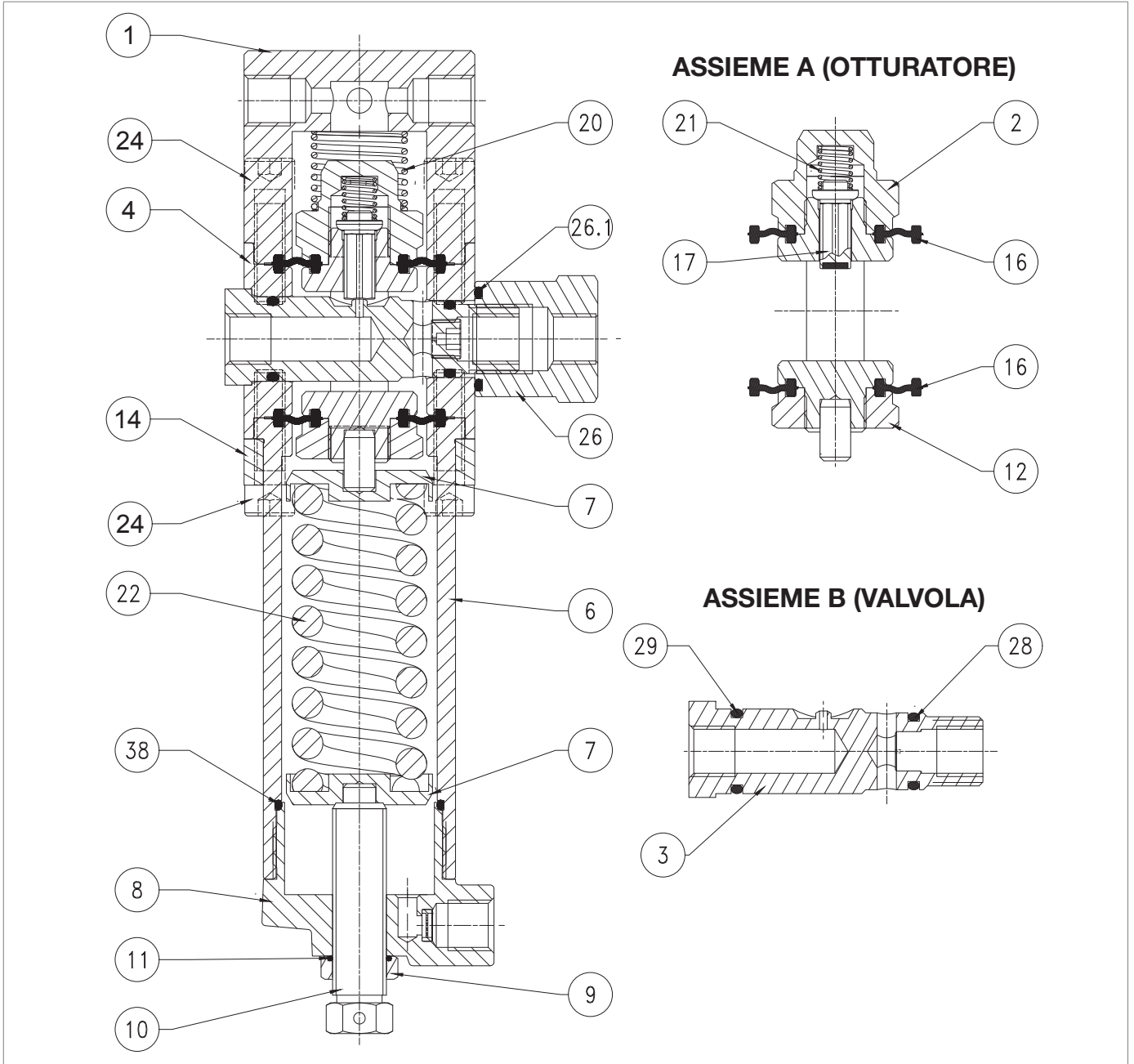


Fig. 9.67. Pilota 207/A

Passo	Azione
1	Allentare il dado (9).
2	Scaricare completamente la molla (22) agendo sulla vite di regolazione (10).
3	Rimuovere la vite di regolazione (10) unitamente al dado (9).
4	Rimuovere il tappo (8).
5	Rimuovere e sostituire l'O-ring (38) dal tappo (8), lubrificandolo con grasso sintetico. ! AVVISO! Prima di inserire l'O-ring di sostituzione, pulire le cave di contenimento con una soluzione detergente.
6	Rimuovere la molla (22) e i supporti molla (7).
7	Svitare e rimuovere le viti della parte inferiore (24).
8	Sfilare la staffa (14) dal manicotto (6).
9	Rimuovere il manicotto (6).
10	Svitare e rimuovere le viti della parte superiore (24).
11	Rimuovere il coperchio pilota (1).
12	Rimuovere la molla (20).
13	Svitare e rimuovere il dado (26).
14	Rimuovere e sostituire l'O-ring (26.1) dal dado (26), lubrificandolo con grasso sintetico. ! AVVISO! Prima di inserire l'O-ring di sostituzione, pulire le cave di contenimento con una soluzione detergente.
15	Svitare e rimuovere il dado pilota (2).
16	Rimuovere la molla (21).
17	Rimuovere e sostituire l'otturatore (17).
18	Rimuovere e sostituire la membrana superiore (16).
19	Estrarre l'assieme "B" (valvola).
20	Rimuovere e sostituire gli O-ring (28, 29) dalla sede valvola (3), lubrificandoli con grasso sintetico. ! AVVISO! Prima di inserire gli O-ring di sostituzione, pulire le cave di contenimento con una soluzione detergente.
21	Estrarre l'assieme "A" (otturatore) dal corpo valvola (4), spingendolo dall'alto verso il basso.
22	Svitare e rimuovere il dado (12).
23	Rimuovere e sostituire la membrana inferiore (16), lubrificando i cordini con grasso sintetico. ! AVVISO! Prima di inserire la membrana di sostituzione, pulire le cave di contenimento con una soluzione detergente.
24	Posizionare e fissare il dado (12) secondo la coppia di serraggio: <ul style="list-style-type: none"> Pilota 207/A: Tab. 9.105.



Pilota 207/A

Passo Azione	
25	<p>Inserire dal basso verso l'alto l'assieme "A" (otturatore) nel corpo valvola (4).</p> <div style="border: 1px solid black; padding: 5px;"> <p>! AVVISO!</p> <ul style="list-style-type: none"> • Fare attenzione a non danneggiare le membrane (16) durante questa fase. • La marcatura presente nella parte inferiore del castelletto sia parallela all'asse del foro di inserimento della sede (3) nel corpo valvola (4). </div>
26	<p>Inserire l'assieme "B" (valvola) nel corpo valvola (4).</p> <div style="border: 1px solid black; padding: 5px;"> <p>! AVVISO!</p> <p>Fare attenzione a non danneggiare gli O-ring (28, 29) e la sede valvola (3).</p> </div>
27	<p>Avvitare il dado (26) secondo la coppia di serraggio:</p> <ul style="list-style-type: none"> • Pilota 207/A: Tab. 9.105
28	<p>Riposizionare la membrana superiore (16) lubrificando i cordini con grasso sintetico .</p> <div style="border: 1px solid black; padding: 5px;"> <p>! AVVISO!</p> <p>Prima di inserire la membrana di sostituzione, pulire le cave di contenimento con una soluzione detergente.</p> </div>
29	<p>Riposizionare l'otturatore (17) e successivamente la molla (21).</p>
30	<p>Riposizionare e fissare il dado pilota (2) secondo la coppia di serraggio:</p> <ul style="list-style-type: none"> • Pilota 207/A: Tab. 9.105.
31	<p>Posizionare la molla (20).</p>
32	<p>Montare il coperchio (1).</p>
33	<p>Inserire e fissare le viti della parte superiore (24) secondo la coppia di serraggio:</p> <ul style="list-style-type: none"> • Pilota 207/A: Tab. 9.105.
34	<p>Posizionare il manicotto (6) e la staffa (14).</p>
35	<p>Inserire e fissare le viti della parte inferiore (24) secondo la coppia di serraggio:</p> <ul style="list-style-type: none"> • Pilota 207/A: Tab. 9.105.
36	<p>Inserire i supporti molla (7) e la molla (22).</p>
37	<p>Avvitare il tappo (8).</p>
38	<p>Rimuovere e sostituire l'O-ring (11) nel dado (9).</p> <div style="border: 1px solid black; padding: 5px;"> <p>! AVVISO!</p> <p>Prima di inserire l'O-ring di sostituzione, pulire le cave di contenimento con una soluzione detergente.</p> </div>
39	<p>Inserire le viti di regolazione (10) unitamente al dado (9).</p>

Tab. 9.137

! AVVERTENZA!

Assicurarsi che tutte le parti siano state montate correttamente.

9.4.6.4 - PRE-RIDUTTORE R14/A

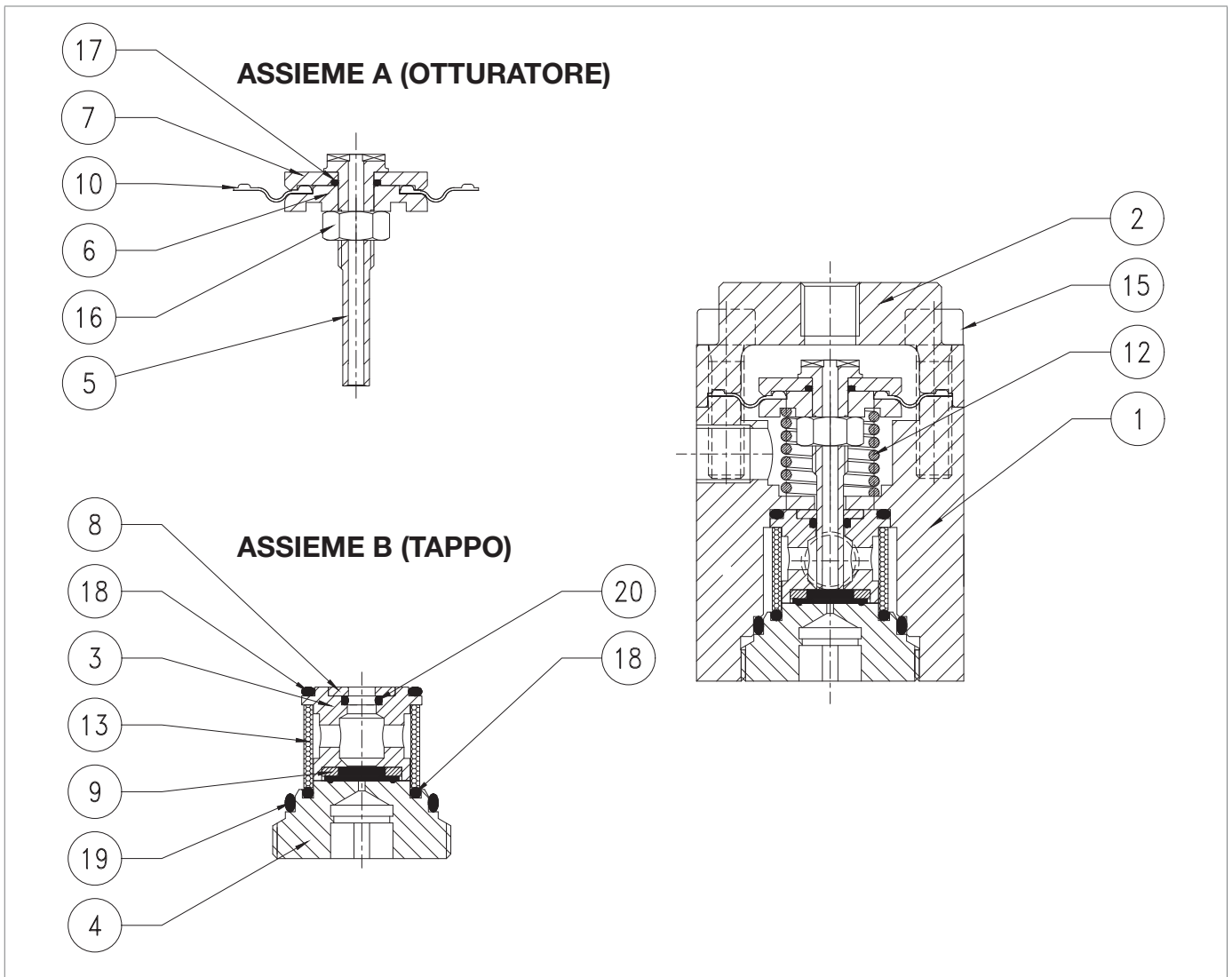






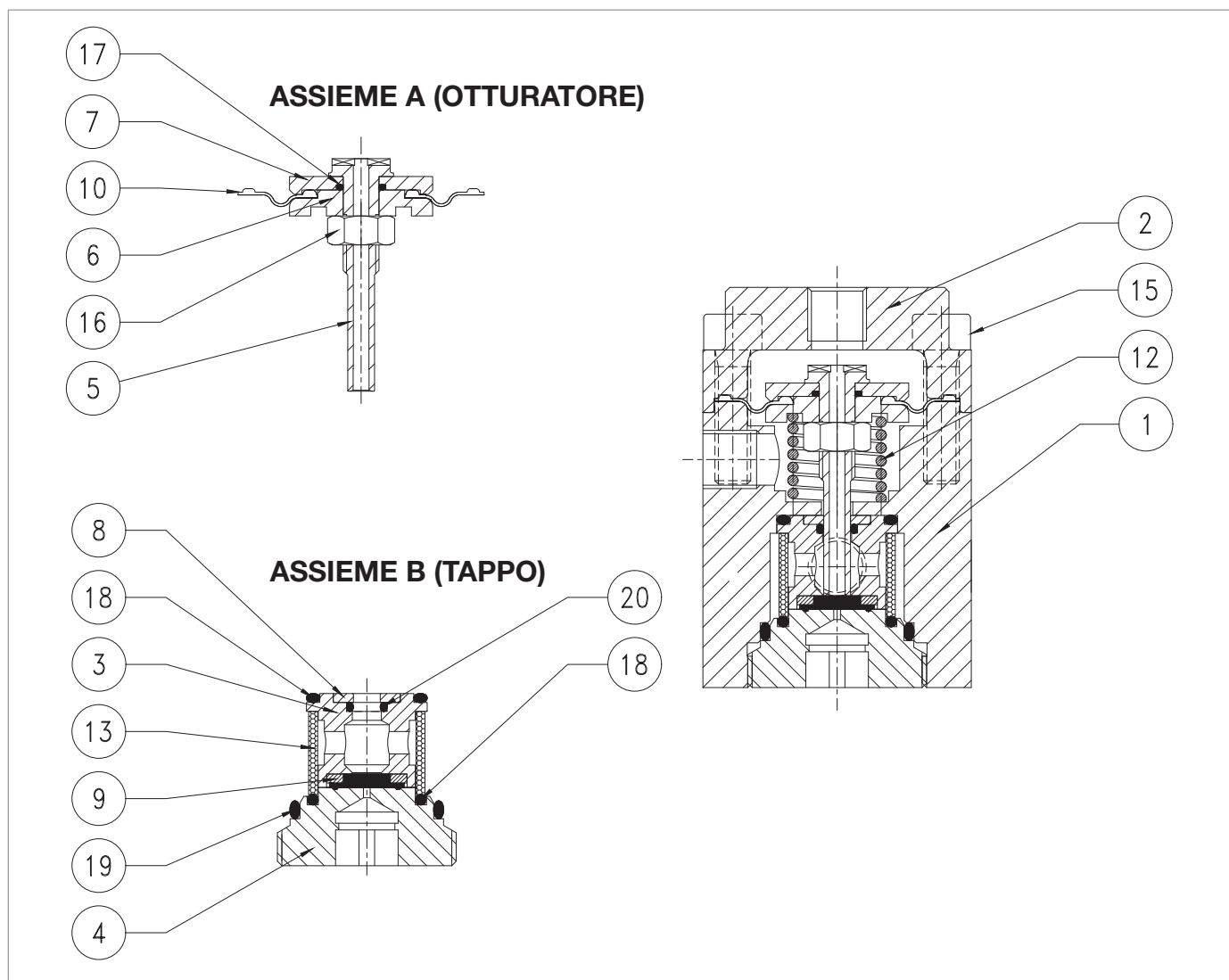





Fig. 9.68. Pre-riduttore R14/A

Passo	Azione
1	Svitare e rimuovere le viti (15).
2	Rimuovere il coperchio (2).
3	Estrarre l'assieme "A" (otturatore).
4	Rimuovere la molla (12).
5	Svitare e rimuovere il dado (16).
6	Separare il disco protezione membrana (6) e la membrana (10).
7	Rimuovere e sostituire l'O-ring (17) dal disco protezione membrana (7), lubrificandolo con grasso sintetico. <div style="border: 1px solid blue; padding: 5px;">  AVVISO! Prima di inserire l'O-ring di sostituzione, pulire le cave di contenimento con una soluzione detergente. </div>
8	Rimuovere e sostituire la membrana (10). <div style="border: 1px solid blue; padding: 5px;">  AVVISO! Prima di inserire la membrana di sostituzione, pulire le cave di contenimento con una soluzione detergente. </div>
9	Posizionare il disco protezione membrana (7).
10	Inserire e fissare il dado (16) nell'otturatore (5) secondo la coppia di serraggio: <ul style="list-style-type: none"> • R14/A: "Tab. 9.106".
11	Svitare ed estrarre l'assieme "B" (tappo) agendo sul tappo (4).
12	Rimuovere il guida otturatore (3).
13	Rimuovere e sostituire l'O-ring (18) dal guida otturatore (3), lubrificandolo con grasso sintetico. <div style="border: 1px solid blue; padding: 5px;">  AVVISO! Prima di inserire l'O-ring di sostituzione, pulire le cave di contenimento con una soluzione detergente. </div>
14	Rimuovere l'anello (8).
15	Rimuovere e sostituire l'O-ring (20) dal guida otturatore (3), lubrificandolo con grasso sintetico. <div style="border: 1px solid blue; padding: 5px;">  AVVISO! Prima di inserire l'O-ring di sostituzione, pulire le cave di contenimento con una soluzione detergente. </div>
16	Rimuovere e sostituire la guarnizione armata (9). <div style="border: 1px solid blue; padding: 5px;">  AVVISO! Prima di inserire l'O-ring di sostituzione, pulire le cave di contenimento con una soluzione detergente. </div>
17	Rimuovere e sostituire il filtro (13).
18	Rimuovere e sostituire gli O-ring (18, 19) dal tappo (4), lubrificandoli con grasso sintetico. <div style="border: 1px solid blue; padding: 5px;">  AVVISO! Prima di inserire gli O-ring di sostituzione, pulire le cave di contenimento con una soluzione detergente. </div>
19	Posizionare il filtro (13) e il guida otturatore (3).



Pre-riduttore R14/A

Passo	Azione
20	Posizionare l'anello (8).
21	Posizionare e fissare l'assieme "B" (tappo). <div style="border: 1px solid black; padding: 5px;">  AVVISO! Fare attenzione a non danneggiare gli O-ring (18, 19) durante questa fase. </div>
22	Posizionare la molla (12).
23	Inserire l'assieme "A" (otturatore) nel corpo (1). <div style="border: 1px solid black; padding: 5px;">  AVVISO! Prima di inserire il gruppo otturatore lubrificare la superficie dell'otturatore con grasso al silic- ne. </div>
24	Posizionare il coperchio (2).
25	Inserire e fissare le viti (15) secondo la coppia di serraggio: <ul style="list-style-type: none"> • R14/A: Tab. 9.106. <div style="border: 1px solid black; padding: 5px;">  AVVISO! Avvitare le viti come da schema al paragrafo "9.4.2.2 - Schema a croce per il serraggio delle viti". </div>

Tab. 9.138

 **AVVERTENZA!**

Assicurarsi che tutte le parti siano state montate correttamente.

9.4.6.5 - RICOLLEGAMENTO PILOTA SERIE 200/A

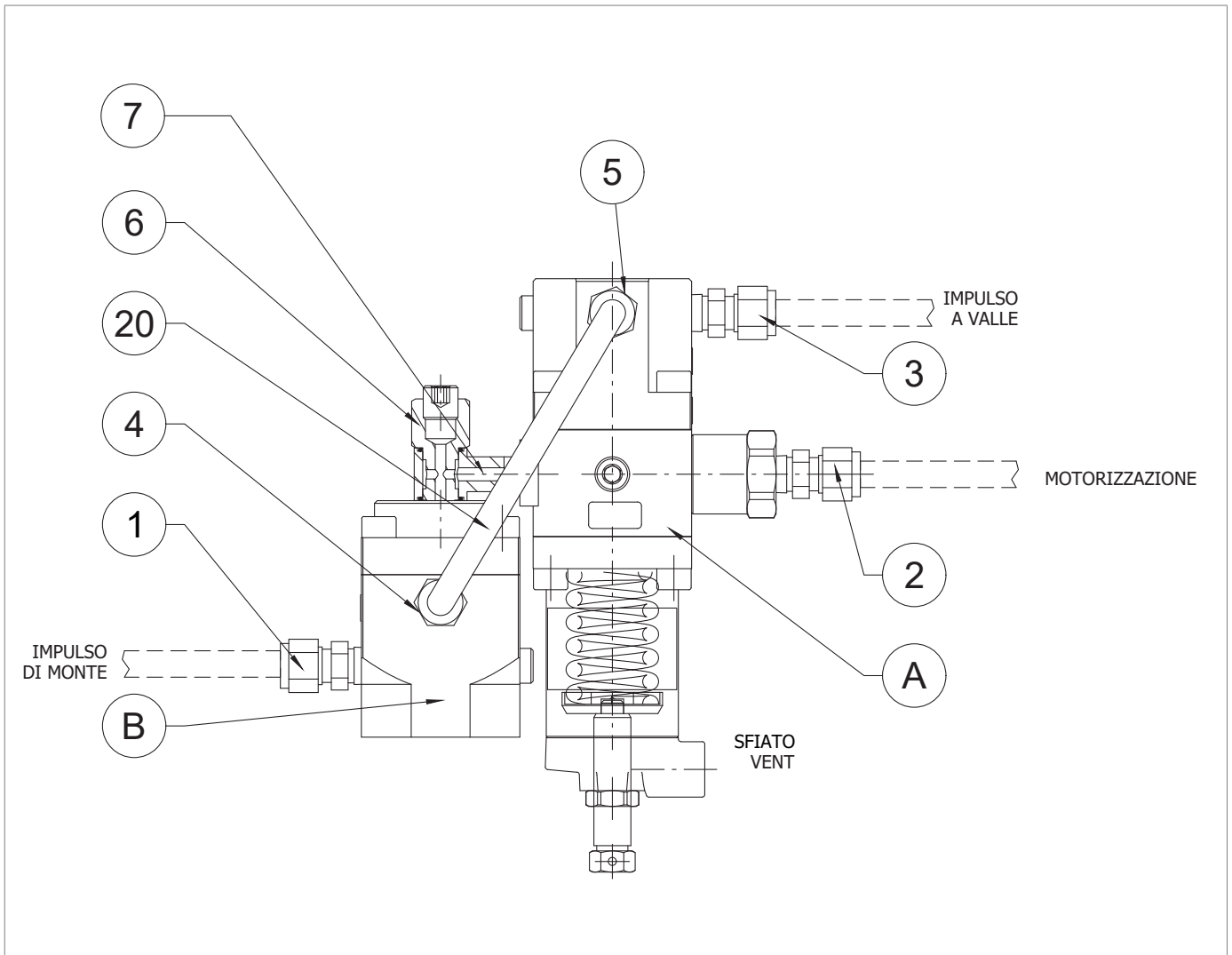


Fig. 9.69. Pilota 200/A

Per ricollegare il pilota, procedere come indicato in Tab. 9.139 (vedere Fig. 9.69):

Passo	Azione
1	Inserire e fissare la vite (7) al pilota 200/A.
2	Inserire e fissare la vite (6) per collegare il pre-riduttore R14/A al pilota 200/A.
3	Collegare il tubo (20) agendo sui raccordi (4, 5).
4	Inserire e fissare la vite di fissaggio per collegare il pilota al regolatore.
5	Collegare le prese di impulso tra pilota e regolatore agendo sui raccordi (1, 2, 3).

Tab. 9.139

9.4.7 - PROCEDURA DI MANUTENZIONE VALVOLA ACCELERATRICE M/A

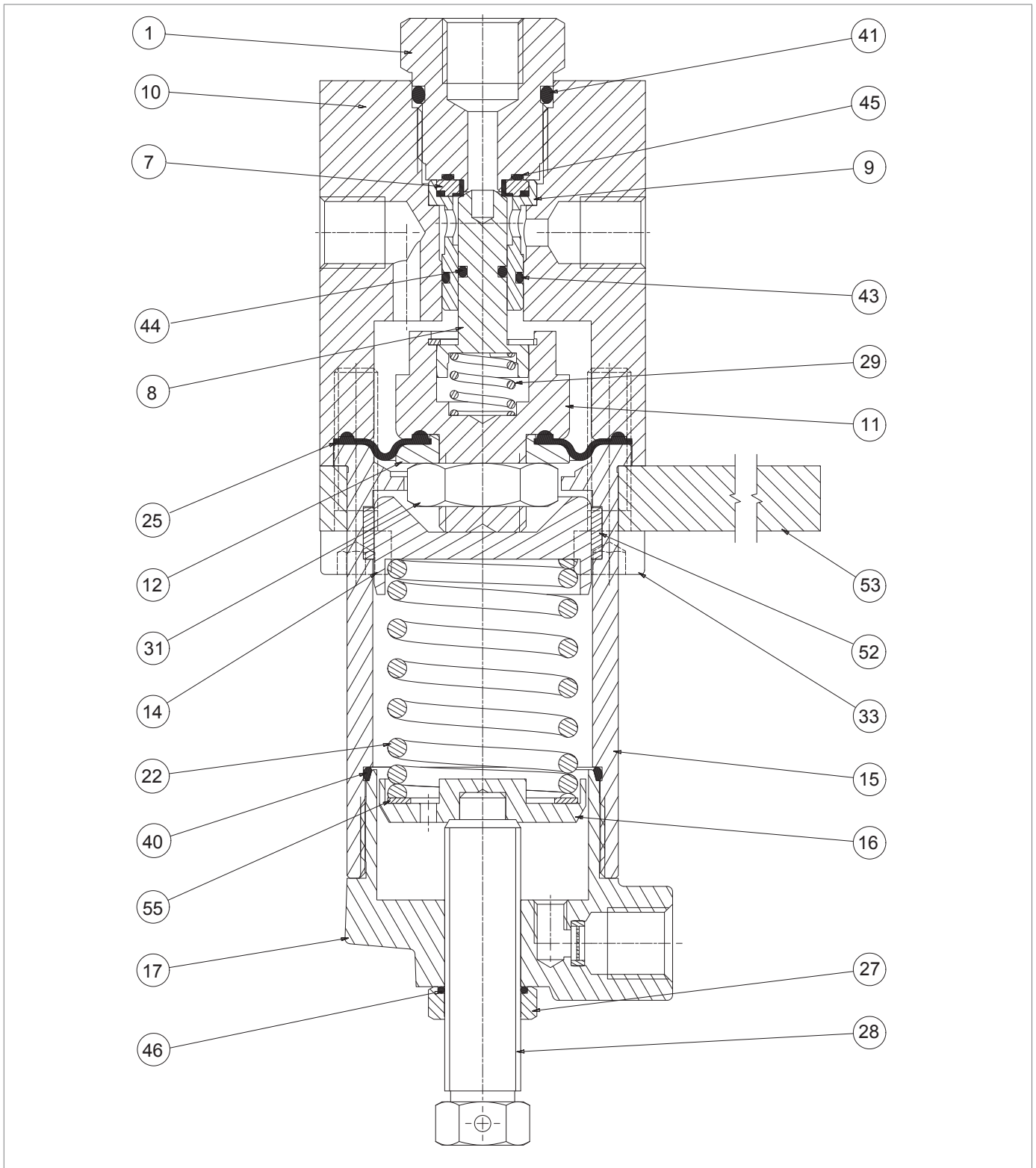
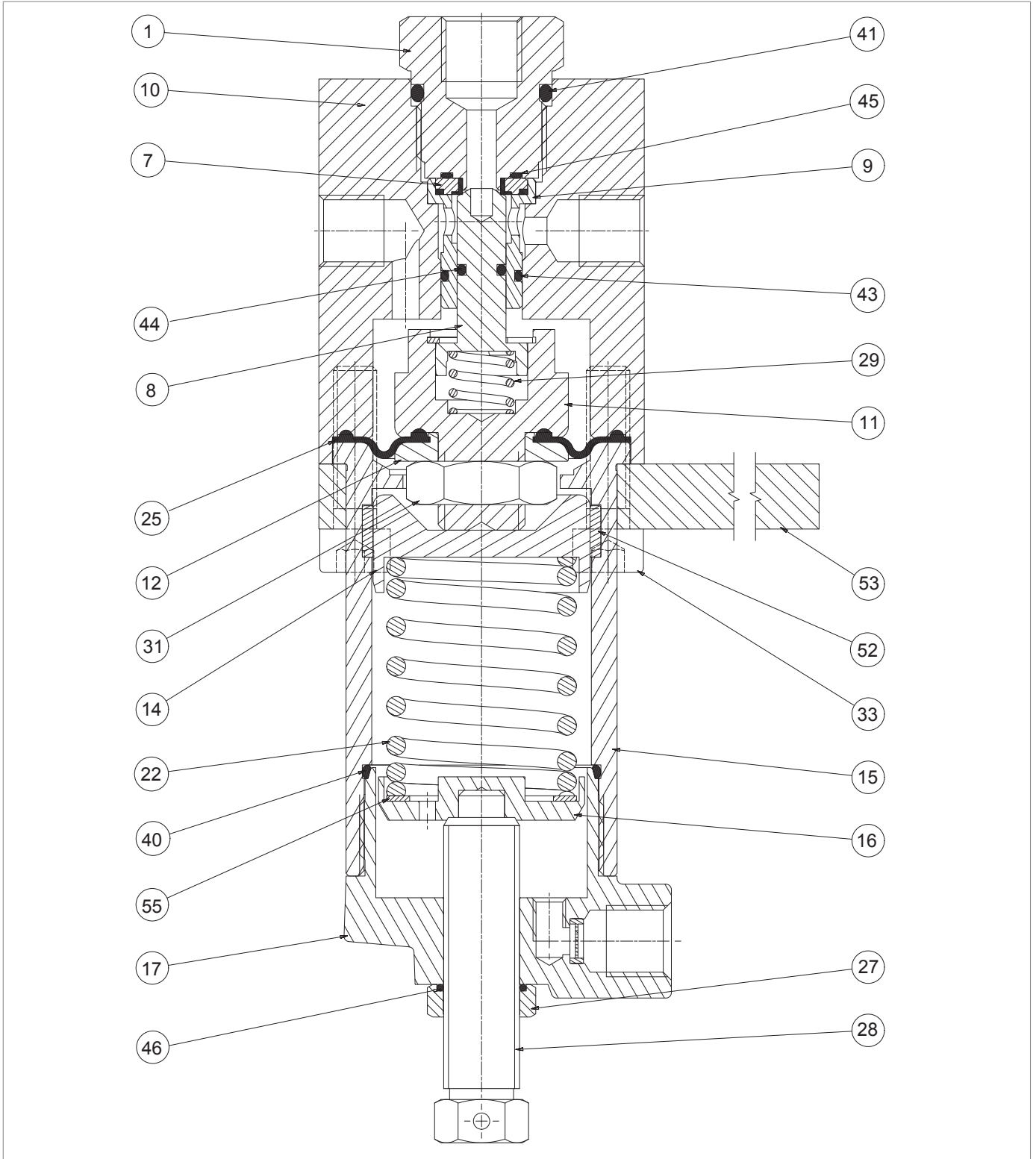






Fig. 9.70. Valvola acceleratrice M/A

Passo	Azione
1	Allentare il dado (27).
2	Scaricare completamente la molla (22) agendo sulla vite di regolazione (28).
3	Rimuovere la vite di regolazione (28) unitamente al dado (27).
4	Rimuovere il tappo (17).
5	Rimuovere e sostituire l'O-ring (40) dal tappo (17), lubrificandolo con grasso sintetico. ! AVVISO! Prima di inserire l'O-ring di sostituzione, pulire le cave di contenimento con una soluzione detergente.
6	Rimuovere il supporto molla inferiore (16) unitamente all'anello (55).
7	Rimuovere la molla (22).
8	Rimuovere il supporto molla superiore (14).
9	Svitare e rimuovere le viti della parte inferiore (33).
10	Sfilare la staffa (53) dal manicotto (15).
11	Rimuovere il manicotto (15).
12	Rimuovere e sostituire l'I/DWR (52) dal manicotto (15). ! AVVISO! Prima di inserire l'I/DWR di sostituzione, pulire le cave di contenimento con una soluzione detergente.
13	Rimuovere il gruppo membrana/otturatore (8,11,12, 25, 29, 31).
14	Svitare e rimuovere il dado (31).
15	Rimuovere il disco di protezione membrana (12).
16	Rimuovere e sostituire la membrana (25). ! AVVISO! Prima di inserire la membrana di sostituzione, pulire le cave di contenimento con una soluzione detergente.
17	Riposizionare il disco di protezione membrana (12).
18	Riposizionare e fissare il dado (31).
19	Rimuovere e sostituire l'O-ring (44) dall'otturatore (8), lubrificandolo con grasso sintetico. ! AVVISO! Prima di inserire l'O-ring di sostituzione, pulire le cave di contenimento con una soluzione detergente.
20	Svitare e rimuovere il supporto guarnizione (1).
21	Rimuovere e sostituire gli O-ring (41, 45) dal supporto guarnizione (1), lubrificandoli con grasso sintetico. ! AVVISO! Prima di inserire gli O-ring di sostituzione, pulire le cave di contenimento con una soluzione detergente.
22	Estrarre il guida otturatore (9).
23	Rimuovere e sostituire la guarnizione armata (7) dal guida otturatore (9).



Valvola acceleratrice M/A

Passo	Azione
24	Rimuovere e sostituire l'O-ring (43) dal guida otturatore (9), lubrificandolo con grasso sintetico. <div style="border: 1px solid black; padding: 5px;">  AVVISO! Prima di inserire l'O-ring di sostituzione, pulire le cave di contenimento con una soluzione detergente. </div>
25	Posizionare il guida otturatore (9) unitamente alla guarnizione armata (7).
26	Posizionare il supporto guarnizione (1) nel corpo (10).
27	Inserire il gruppo membrana/otturatore (8, 11, 12, 25, 29, 31). <div style="border: 1px solid black; padding: 5px;">  AVVISO! Prima di inserire il gruppo membrana/otturatore, lubrificare la superficie dell'otturatore (8) con grasso siliconico. </div>
28	Posizionare il manicotto (15) e la staffa (53).
29	Inserire e fissare le viti (33). <div style="border: 1px solid black; padding: 5px;">  AVVISO! Avvitare le viti come da schema al paragrafo "9.4.2.2 - Schema a croce per il serraggio delle viti". </div>
30	Posizionare il supporto molla superiore (14) unitamente alla molla (22).
31	Posizionare il supporto molla inferiore (16) unitamente all'anello (55).
32	Posizionare e fissare il tappo (17).
33	Rimuovere e sostituire l'O-ring (46) nel dado (27). <div style="border: 1px solid black; padding: 5px;">  AVVISO! Prima di inserire l'O-ring di sostituzione, pulire le cave di contenimento con una soluzione detergente. </div>
34	Inserire la vite di regolazione (28) unitamente al dado (27).

Tab. 9.140

 **AVVERTENZA!**

Assicurarsi che tutte le parti siano state montate correttamente.

9.4.8 - PROCEDURA DI MANUTENZIONE DELLA VALVOLA DI BLOCCO INCORPORATA SB/82

9.4.8.1 - VALVOLA DI BLOCCO INCORPORATA SB/82 1"

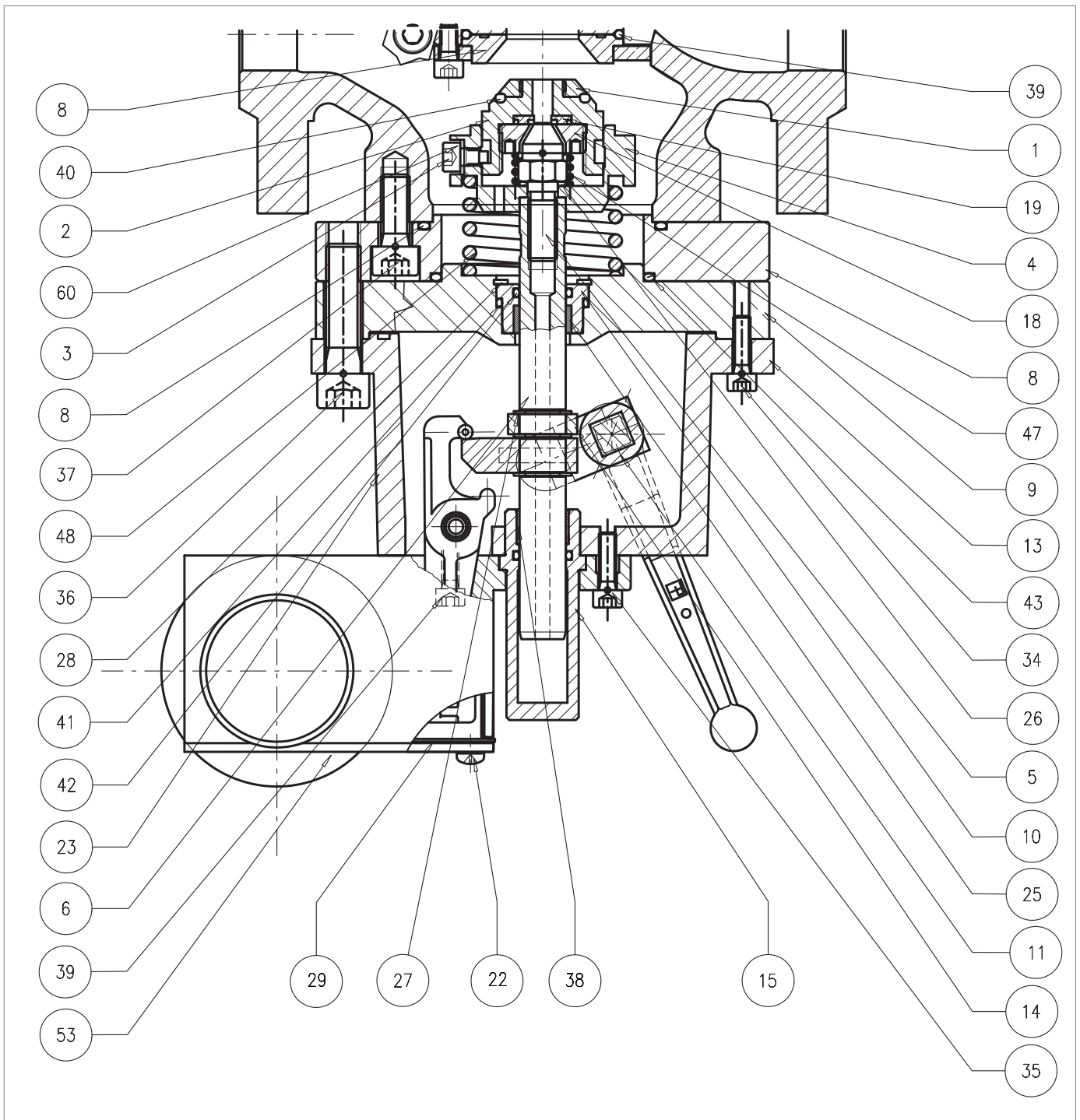




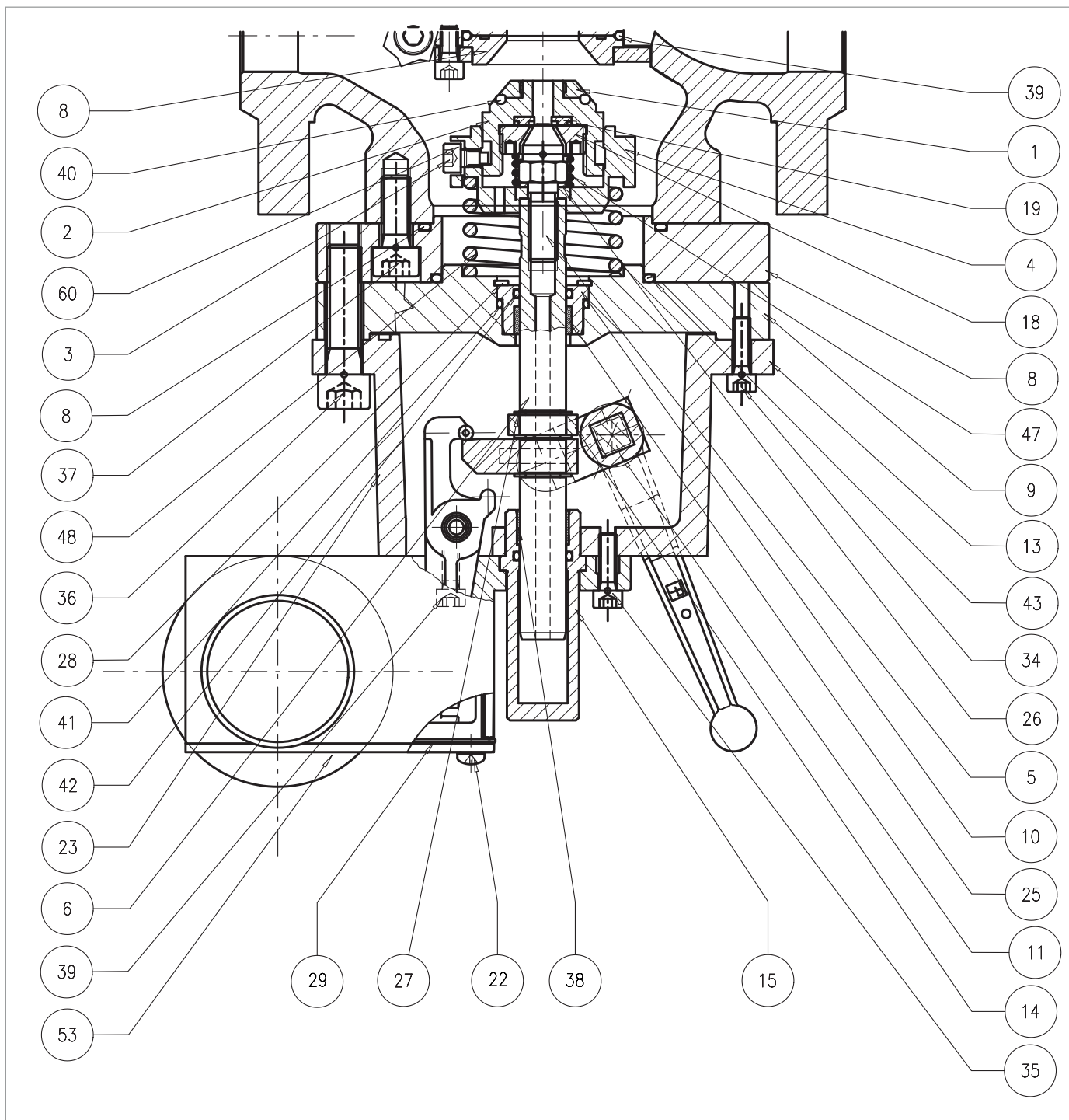


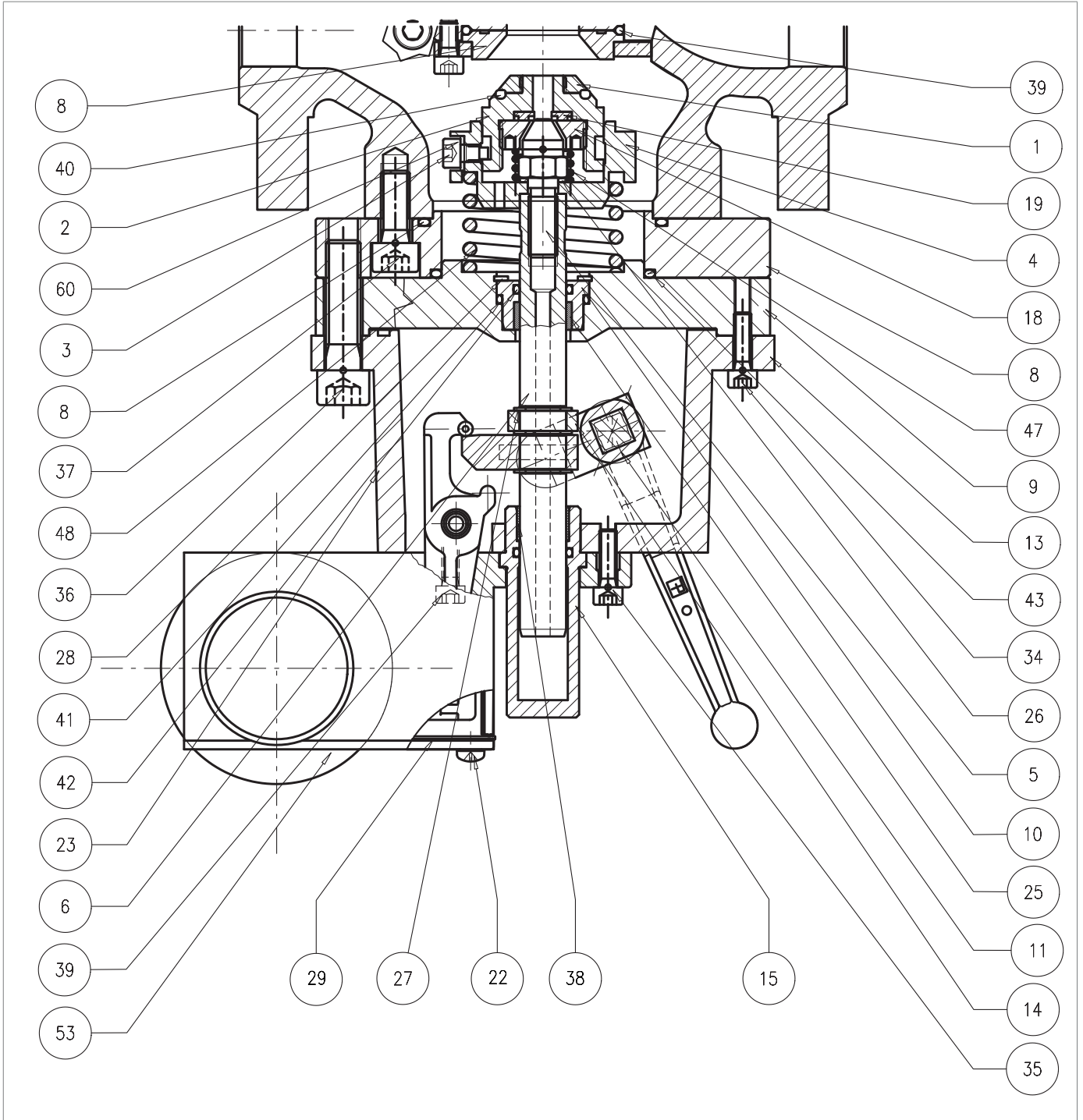
Fig. 9.71. Valvola di blocco incorporata SB/82 1"

Passo	Azione
1	 AVVERTENZA! Durante questa fase sostenere la valvola di blocco incorporata SB/82.
2	Svitare e rimuovere le viti (36).
3	Rimuovere la valvola di blocco incorporata SB/82 e poggiarlo su di una superficie anti-urto.
4	Svitare le viti (137).
5	Rimuovere la flangia (8).
6	Rimuovere e sostituire l'O-ring (43) dalla flangia (8), lubrificandolo con grasso sintetico.  AVVISO! Prima di inserire l'O-ring di sostituzione, pulire le cave di contenimento con una soluzione detergente.
7	Rimuovere e sostituire l'O-ring (37) dalla flangia (8), lubrificandolo con grasso sintetico.  AVVISO! Prima di inserire l'O-ring di sostituzione, pulire le cave di contenimento con una soluzione detergente.
8	Svitare e rimuovere le viti (3).
9	Svitare e rimuovere le rondelle dentellate (60).
10	Rimuovere il gruppo otturatore.
11	Rimuovere la molla (47).
12	Svitare e rimuovere la ghiera (18) con l'apposito attrezzo.  AVVISO! Fare riferimento alla "Tab. 7.56" del paragrafo "7.1 - Elenco delle attrezzature".
13	Rimuovere e sostituire la pastiglia (19).
14	Posizionare e fissare la ghiera (18) con l'apposito attrezzo.  AVVISO! Fare riferimento alla "Tab. 7.56" del paragrafo "7.1 - Elenco delle attrezzature".
15	Svitare e rimuovere la ghiera (1).
16	Rimuovere e sostituire l'O-ring (40) dall'otturatore (2), lubrificandolo con grasso sintetico.  AVVISO! Prima di inserire l'O-ring di sostituzione, pulire le cave di contenimento con una soluzione detergente.
17	Riposizionare e fissare la ghiera (1).
18	Svitare la vite otturatore (5).
19	Rimuovere la rondella (26).
20	Rimuovere il supporto molla (4) e la molla (48).
21	Svitare e rimuovere le viti (22) del pressostato.
22	Rimuovere il coperchio (119) unitamente alla guarnizione (29).
23	Svitare le viti laterali (39) poste all'interno della scatola.
24	Svitare le viti (35).





Valvola di blocco incorporata SB/82 1"

Passo	Azione
25	Rimuovere il gruppo pressostato. ! AVVISO! Per la procedura di manutenzione del gruppo pressostato, fare riferimento al relativo prospetto.
26	Estrarre il bicchiere (15).
27	Rimuovere e sostituire l'O-ring (42) dal bicchiere (15), lubrificandolo con grasso sintetico. ! AVVISO! Prima di inserire l'O-ring di sostituzione, pulire le cave di contenimento con una soluzione detergente.
28	Svitare e rimuovere le viti (34).
29	Rimuovere il corpo intermedio (13) dalla flangia (9).
30	Sfilare lo stelo (6) facendo attenzione a non danneggiarlo.
31	Rimuovere l'anello seeger (28) dalla flangia (9).
32	Estrarre la bussola (10).
33	Rimuovere e sostituire l'O-ring (41) dalla bussola (10), lubrificandolo con grasso sintetico. ! AVVISO! Prima di inserire l'O-ring di sostituzione, pulire le cave di contenimento con una soluzione detergente.
34	Rimuovere e sostituire l'anello I/DWR (25) dalla bussola (10), lubrificandolo con grasso sintetico. ! AVVISO! Prima di inserire l'anello I/DWR di sostituzione, pulire le cave di contenimento con una soluzione detergente.
35	Posizionare la bussola (10). ! AVVISO! Fare attenzione a non danneggiare l'O-ring (41).
36	Posizionare l'anello seeger (28).
37	Posizionare lo stelo (6). ! AVVISO! Lubrificare la superficie dello stelo con grasso siliconico.
38	Posizionare il corpo intermedio (13).
39	Posizionare il bicchiere (15).
40	Posizionare il gruppo pressostato.
41	Inserire e fissare le viti (35) secondo la coppia di serraggio: • 1": Tab. 9.107.
42	Inserire e fissare le viti laterali (39) all'interno del pressostato secondo la coppia di serraggio: • 1": Tab. 9.107.
43	Posizionare la guarnizione (29) e il coperchio (119).
44	Inserire e fissare le viti (22).
45	Posizionare la molla (48) e il supporto molla (4).



Valvola di blocco incorporata SB/82 1''

Passo	Azione
46	Posizionare la rondella (26) <div style="border: 1px solid blue; padding: 5px;">  AVVISO! Prima di inserire la vite (5) applicare colla frena filetti. </div>
47	Fissare la vite otturatore (5).
48	Posizionare la molla (47).
49	Posizionare il gruppo otturatore.
50	Inserire le rondelle dentellate (60). <div style="border: 1px solid blue; padding: 5px;">  AVVISO! Prima di inserire la vite (3) applicare colla frena filetti. </div>
51	Inserire e fissare le viti (3) secondo la coppia di serraggio <ul style="list-style-type: none"> • 1": Tab. 9.107. <div style="border: 1px solid blue; padding: 5px;">  AVVISO! Avvitare le viti come da schema al paragrafo "9.4.2.2 - Schema a croce per il serraggio delle viti". </div>
52	Posizionare la flangia (8) sul corpo.
53	Fissare le viti (137) secondo la coppia di serraggio <ul style="list-style-type: none"> • 1": Tab. 9.107. <div style="border: 1px solid blue; padding: 5px;">  AVVISO! Avvitare le viti come da schema al paragrafo "9.4.2.2 - Schema a croce per il serraggio delle viti". </div>
54	Posizionare la valvola di blocco incorporata SB/82.
55	Inserire e fissare le viti (36) secondo la coppia di serraggio <ul style="list-style-type: none"> • 1": Tab. 9.107. <div style="border: 1px solid blue; padding: 5px;">  AVVISO! Avvitare le viti come da schema al paragrafo "9.4.2.2 - Schema a croce per il serraggio delle viti". </div>

Tab. 9.141

 **AVVERTENZA!**

Assicurarsi che tutte le parti siano state montate correttamente.

9.4.8.2 - VALVOLA DI BLOCCO INCORPORATA SB/82 2" ÷ 3"

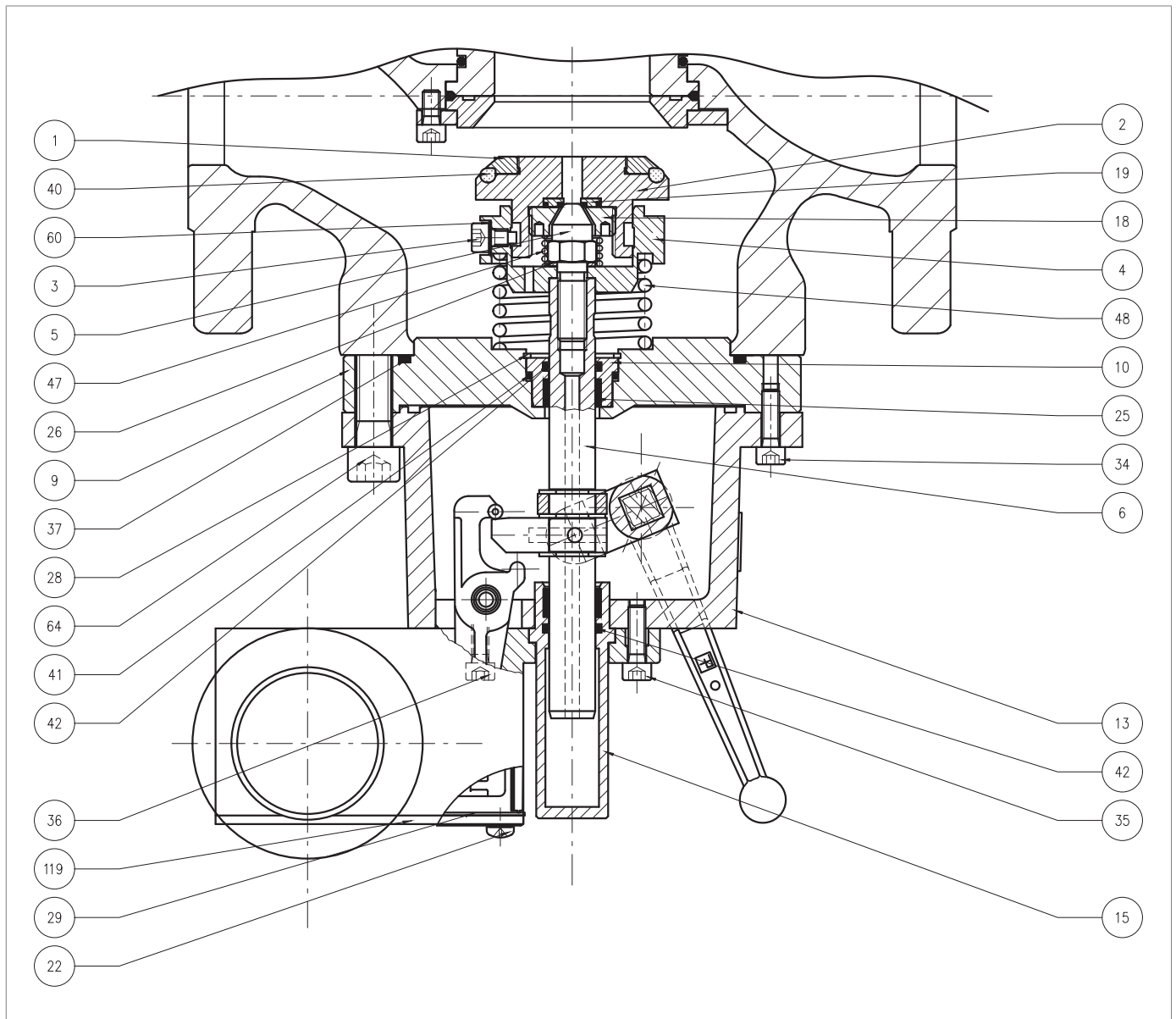
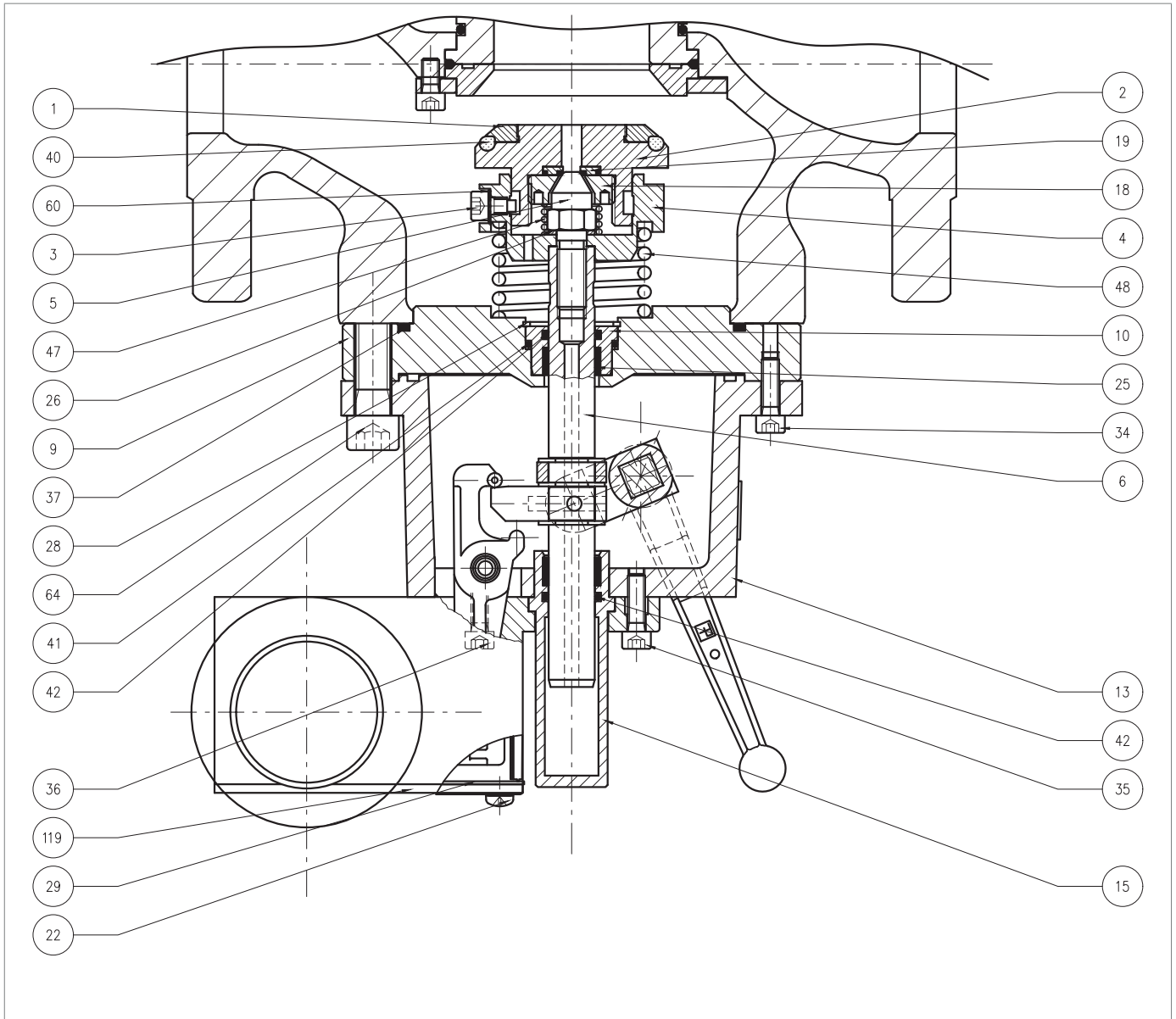








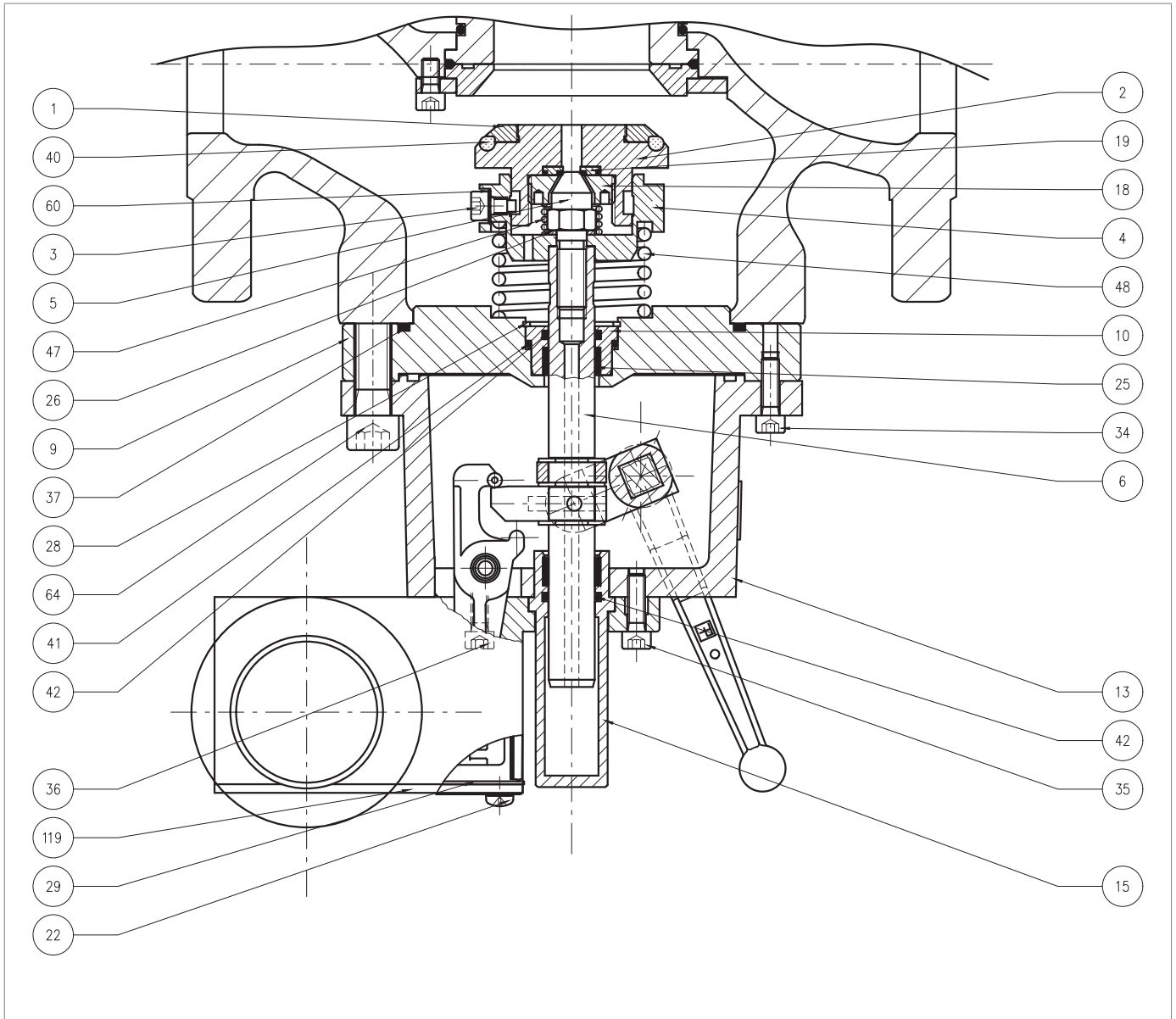
Fig. 9.72. Valvola di blocco incorporata SB/82 2" ÷ 3"

Passo Azione	
1	<p>Svitare e rimuovere le viti (64).</p> <p>! AVVISO! Durante questa fase sostenere la valvola di blocco incorporata SB/82.</p>
2	<p>Rimuovere e sostituire l'O-ring (37) dalla flangia (9), lubrificandolo con grasso sintetico.</p> <p>! AVVISO! Prima di inserire l'O-ring di sostituzione, pulire le cave di contenimento con una soluzione detergente.</p>
3	Svitare e rimuovere le viti (3) unitamente alle rondelle dentellate (60).
4	Rimuovere il gruppo otturatore.
5	Rimuovere la molla (47).
6	<p>Svitare e rimuovere la ghiera (18), con l'apposito attrezzo.</p> <p>! AVVISO! Fare riferimento alla "Tab. 7.56" del paragrafo "7.1 - Elenco delle attrezzature".</p>
7	Rimuovere e sostituire la pastiglia (19).
8	<p>Posizionare e fissare la ghiera (18) con l'apposito attrezzo.</p> <p>! AVVISO! Fare riferimento alla "Tab. 7.56" del paragrafo "7.1 - Elenco delle attrezzature".</p>
9	Svitare e rimuovere la ghiera (1).
10	<p>Rimuovere e sostituire l'O-ring (40) dall'otturatore (2), lubrificandolo con grasso sintetico.</p> <p>! AVVISO! Prima di inserire l'O-ring di sostituzione, pulire le cave di contenimento con una soluzione detergente.</p>
11	Riposizionare e fissare la ghiera (1).
12	Svitare la vite otturatore (5).
13	Rimuovere la rondella (26).
14	Rimuovere il supporto molla (4) e la molla (48).
15	Svitare e rimuovere le viti (22) del pressostato.
16	Rimuovere il coperchio (119) unitamente alla guarnizione (29).
17	Svitare le viti laterali (36) poste all'interno del pressostato di comando.
18	Svitare le viti esterne (35).
19	<p>Rimuovere il gruppo pressostato.</p> <p>! AVVISO! Per la procedura di manutenzione del gruppo pressostato, fare riferimento al relativo prospetto.</p>
20	Estrarre il bicchiere (15).
21	<p>Rimuovere e sostituire l'O-ring (42) dal bicchiere (15), lubrificandolo con grasso sintetico.</p> <p>! AVVISO! Prima di inserire l'O-ring di sostituzione, pulire le cave di contenimento con una soluzione detergente.</p>
22	Svitare e rimuovere le viti (34).
23	Rimuovere il corpo intermedio (13)



Valvola di blocco incorporata SB/82 2" ÷ 3"

Passo	Azione
24	Sfilare lo stelo (6) facendo attenzione a non danneggiarlo.
25	Rimuovere l'anello seeger (28) dalla flangia (9).
26	Estrarre la bussola (10).
27	Rimuovere e sostituire l'O-ring (41) dalla flangia (9), lubrificandolo con grasso sintetico. <div style="border: 1px solid blue; padding: 5px; margin-top: 5px;">  AVVISO! Prima di inserire l'O-ring di sostituzione, pulire le cave di contenimento con una soluzione detergente. </div>
28	Rimuovere e sostituire l'O-ring (42) dalla bussola (10), lubrificandolo con grasso sintetico. <div style="border: 1px solid blue; padding: 5px; margin-top: 5px;">  AVVISO! Prima di inserire l'O-ring di sostituzione, pulire le cave di contenimento con una soluzione detergente. </div>
29	Rimuovere e sostituire l'anello I/DWR (25) dalla bussola (10), lubrificandolo con grasso sintetico. <div style="border: 1px solid blue; padding: 5px; margin-top: 5px;">  AVVISO! Prima di inserire l'anello I/DWR di sostituzione, pulire le cave di contenimento con una soluzione detergente. </div>
30	Posizionare la bussola (10) facendo attenzione a non danneggiare l'O-ring (41).
31	Posizionare anello seeger (28) nella flangia (9).
32	Posizionare lo stelo (6) nella bussola (10). <div style="border: 1px solid blue; padding: 5px; margin-top: 5px;">  AVVISO! Lubrificare la superficie dello stelo con grasso siliconico. </div>
33	Posizionare il corpo intermedio (13).
34	Inserire e fissare viti (34).
35	Posizionare il bicchiere (15).
36	Posizionare il gruppo pressostato.
37	Inserire e fissare le viti (35) secondo la coppia di serraggio: <ul style="list-style-type: none"> • 2": Tab. 9.108; • 3": Tab. 9.109. <div style="border: 1px solid blue; padding: 5px; margin-top: 5px;">  AVVISO! Avvitare le viti come da schema al paragrafo "9.4.2.2 - Schema a croce per il serraggio delle viti". </div>
38	Inserire e fissare le viti laterali (36) secondo la coppia di serraggio: <ul style="list-style-type: none"> • 2": Tab. 9.108; • 3": Tab. 9.109. <div style="border: 1px solid blue; padding: 5px; margin-top: 5px;">  AVVISO! Avvitare le viti come da schema al paragrafo "9.4.2.2 - Schema a croce per il serraggio delle viti". </div>
39	Posizionare la guarnizione (29) unitamente al coperchio (119).
40	Inserire e fissare le viti (22).
41	Posizionare la molla (48) e il supporto molla (4).
42	Posizionare la rondella (26).



Valvola di blocco incorporata SB/82 2" ÷ 3"

Passo Azione	
43	<p>Inserire e fissare la vite otturatore (5) secondo la coppia di serraggio:</p> <ul style="list-style-type: none"> • 2": Tab. 9.108; • 3": Tab. 9.109. <div style="border: 1px solid blue; padding: 5px;"> <p>! AVVISO!</p> <ul style="list-style-type: none"> • Prima di inserire la vite (5) applicare colla frena filetti; • Avvitare le viti come da schema al paragrafo "9.4.2.2 - Schema a croce per il serraggio delle viti". </div>
44	Posizionare la molla (47).
45	Posizionare il gruppo otturatore.
46	<p>Inserire le viti (3) unitamente alle rondelle dentellate (60).</p> <div style="border: 1px solid blue; padding: 5px;"> <p>! AVVISO!</p> <p>Prima di inserire la vite (3) applicare colla frena filetti.</p> </div>
47	Fissare le viti (3), tenendo premuto il gruppo otturatore per comprimere la molla (47) all'interno del guida otturatore (4).
48	Posizionare la valvola di blocco incorporata SB/82.
49	<p>Inserire e fissare le viti (64) secondo la coppia di serraggio:</p> <ul style="list-style-type: none"> • 2": Tab. 9.108; • 3": Tab. 9.109. <div style="border: 1px solid blue; padding: 5px;"> <p>! AVVISO!</p> <p>Avvitare le viti come da schema al paragrafo "9.4.2.2 - Schema a croce per il serraggio delle viti".</p> </div>

Tab. 9.142

! AVVERTENZA!

Assicurarsi che tutte le parti siano state montate correttamente.

9.4.8.3 - VALVOLA DI BLOCCO INCORPORATA SB/82 4" ÷ 8"

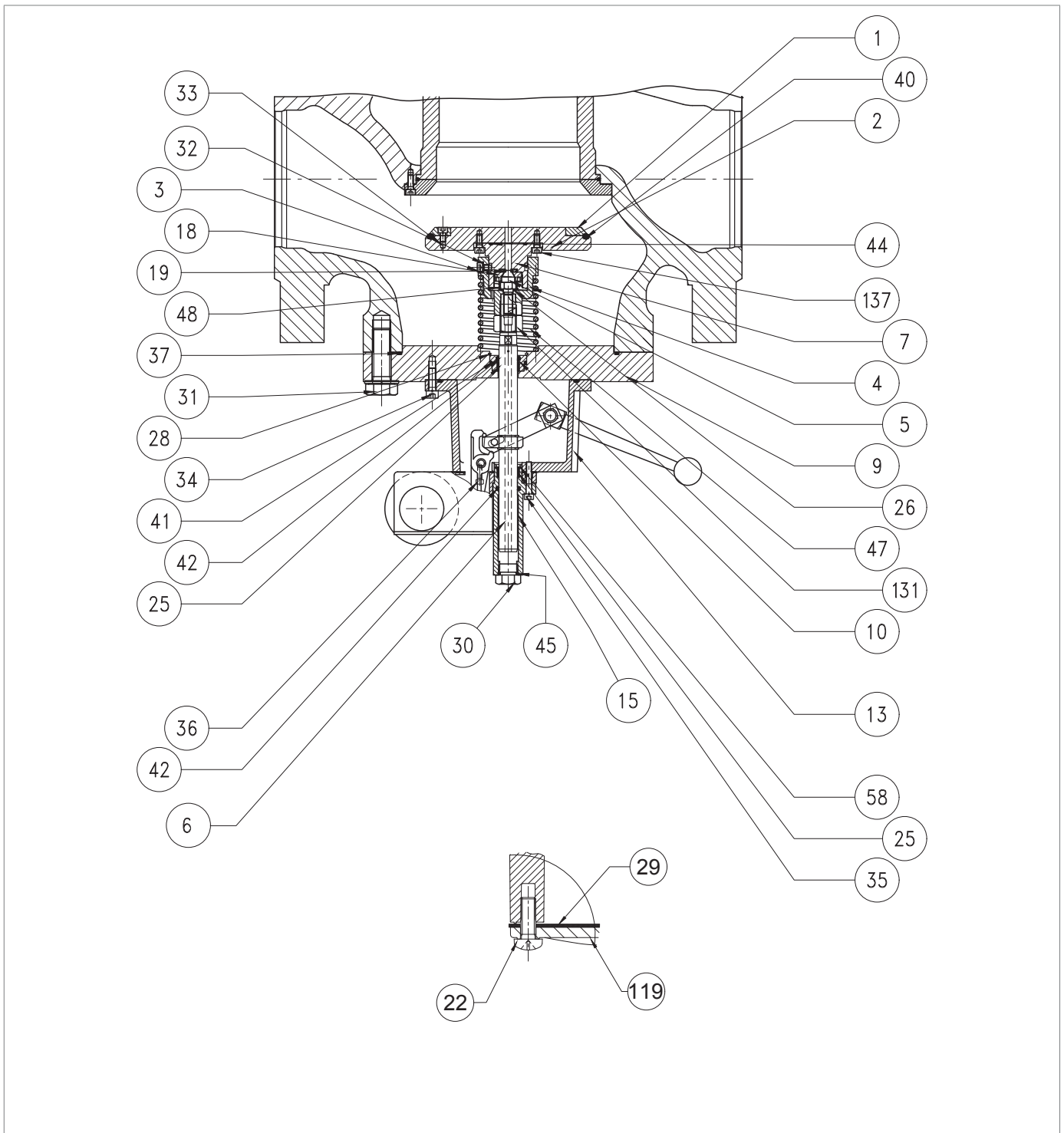







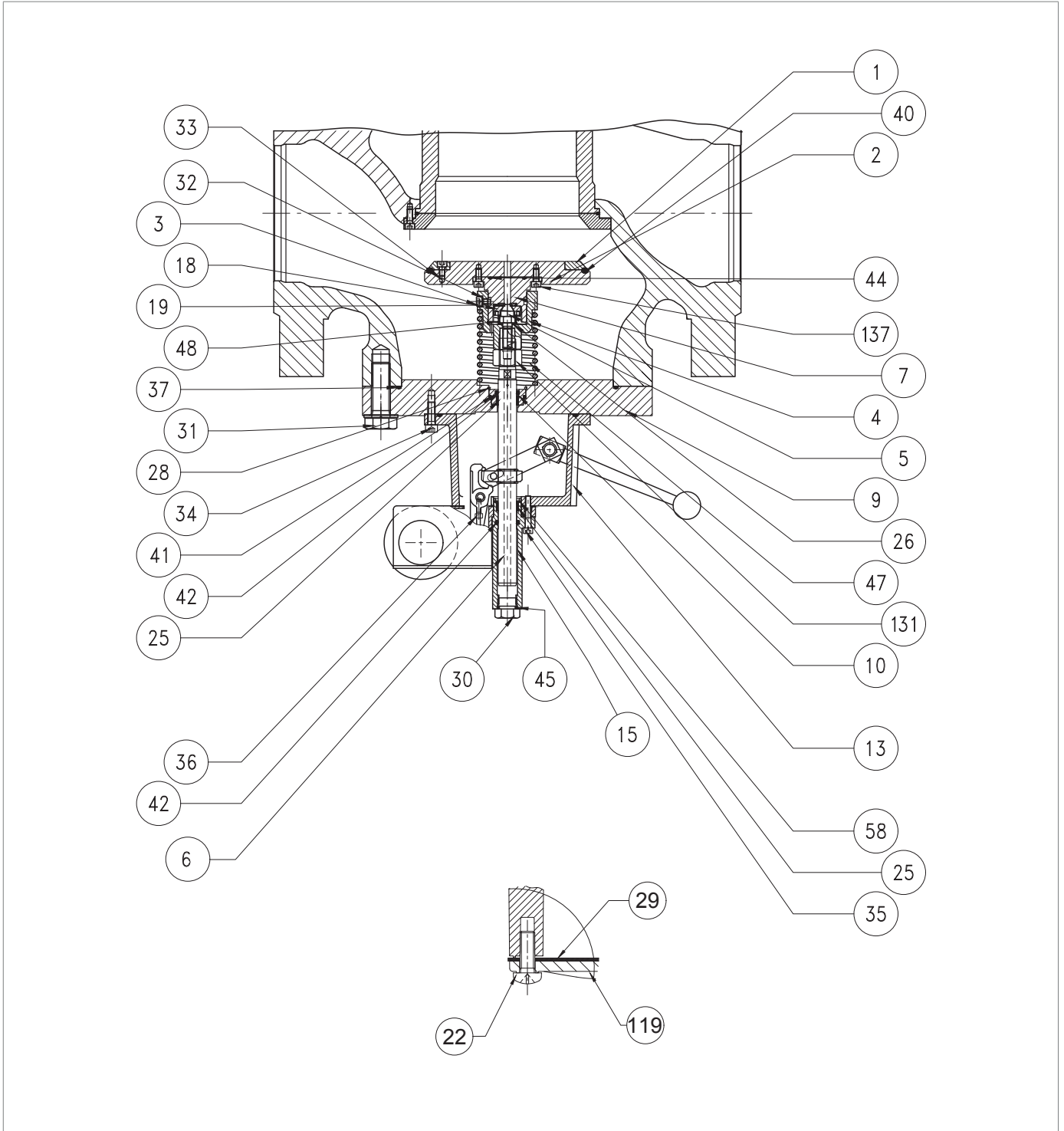


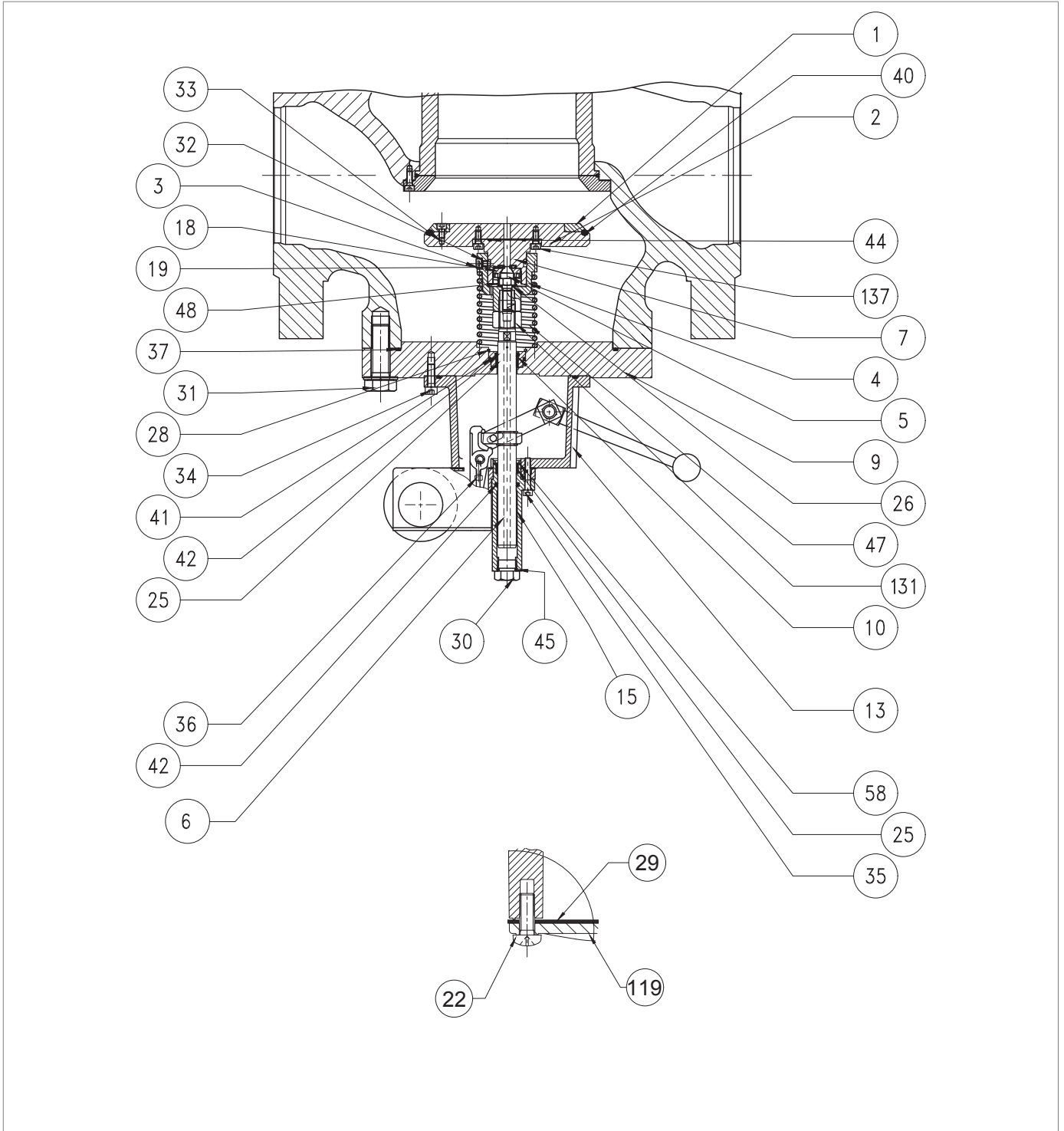
Fig. 9.73. Valvola di blocco incorporata SB/82 4" ÷ 8"

Passo Azione	
1	 AVVERTENZA! Durante questa fase sostenere la valvola di blocco incorporata SB/82.
2	Svitare e rimuovere le viti (31).
3	Rimuovere e sostituire l'O-ring (37) dalla flangia (9), lubrificandolo con grasso sintetico.  AVVISO! Prima di inserire l'O-ring di sostituzione, pulire le cave di contenimento con una soluzione detergente.
4	Svitare e rimuovere le viti (3) unitamente alle rondelle dentellate (32).
5	Rimuovere il gruppo otturatore.
6	Rimuovere la molla (47).
7	Svitare e rimuovere la ghiera (18) con attrezzo speciale.  AVVISO! Fare riferimento alla "Tab. 7.56" del paragrafo "7.1 - Elenco delle attrezzature".
8	Rimuovere e sostituire la pastiglia (19).
9	Posizionare e fissare la ghiera (18) con l'apposito attrezzo.
10	Svitare e rimuovere le viti (137).
11	Rimuovere e sostituire l'O-ring (44) dal supporto otturatore (7), lubrificandolo con grasso sintetico.  AVVISO! Prima di inserire l'O-ring di sostituzione, pulire le cave di contenimento con una soluzione detergente.
12	Svitare le viti (33).
13	Rimuovere la ghiera (1).
14	Rimuovere e sostituire l'O-ring (40) dall'otturatore (2), lubrificandolo con grasso sintetico.  AVVISO! Prima di inserire l'O-ring di sostituzione, pulire le cave di contenimento con una soluzione detergente.
15	Posizionare la ghiera (1).
16	Inserire e fissare le viti (33) secondo le coppie di serraggio: <ul style="list-style-type: none"> • 4": Tab. 9.110 • 6": Tab. 9.111 • 8": Tab. 9.112.  AVVISO! Avvitare le viti come da schema al paragrafo "9.4.2.2 - Schema a croce per il serraggio delle viti".
17	Posizionare l'otturatore (2) al supporto otturatore (7).
18	Inserire e fissare le viti (137) secondo le coppie di serraggio: <ul style="list-style-type: none"> • 4": Tab. 9.110 • 6": Tab. 9.111 • 8": Tab. 9.112.  AVVISO! Avvitare le viti come da schema al paragrafo "9.4.2.2 - Schema a croce per il serraggio delle viti".
19	Svitare la vite otturatore (5).









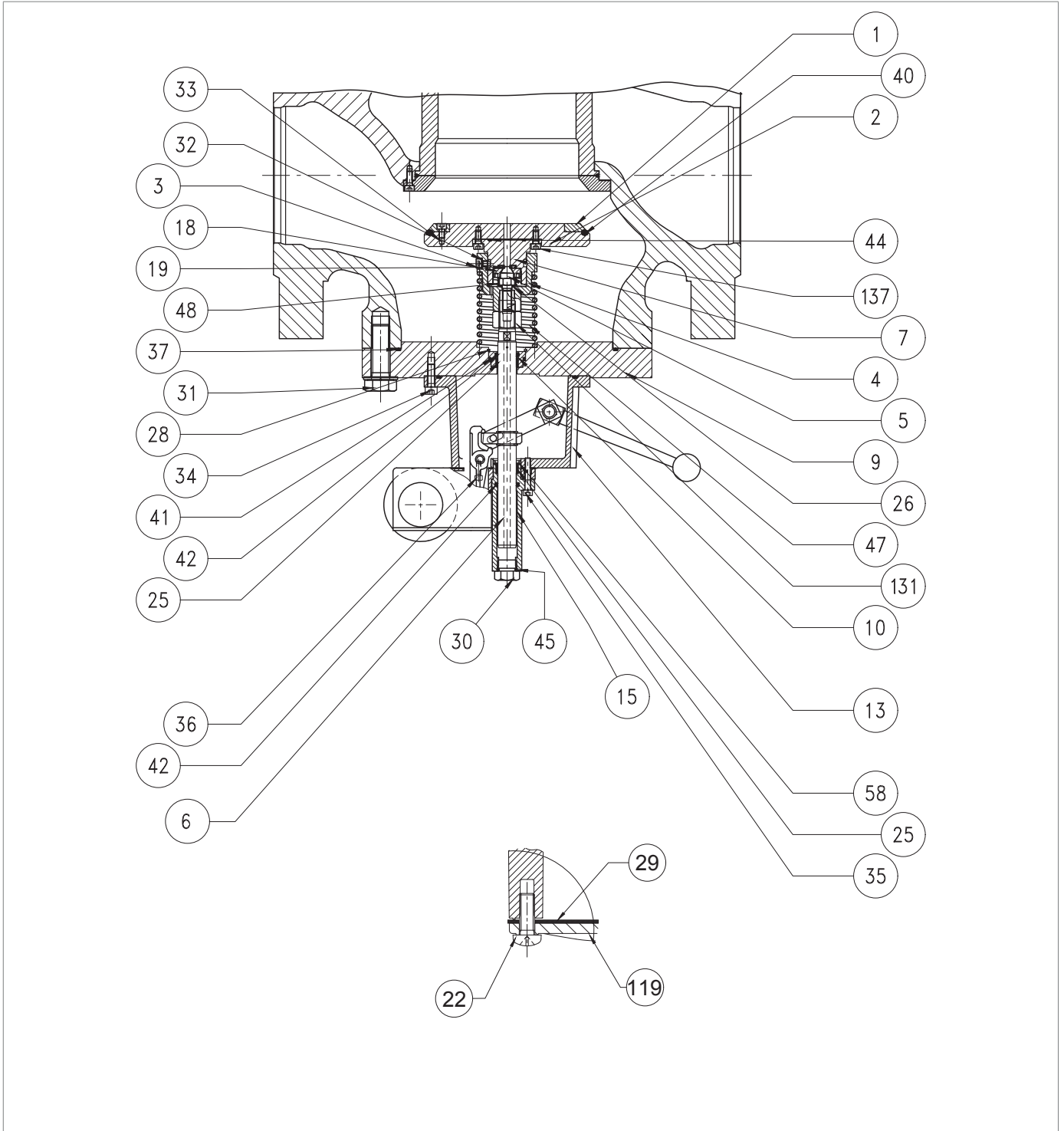
Valvola di blocco incorporata SB/82 4"÷ 8"

Passo	Azione
20	Rimuovere la rondella (26).
21	Rimuovere il supporto molla (4) e la molla (48).
22	Svitare e rimuovere il dado (131).
23	Svitare e rimuovere le viti (22) del pressostato.
24	Rimuovere il coperchio (119) e la guarnizione (29).
25	Svitare le viti laterali (36) poste all'interno del pressostato di comando.
26	Svitare le viti (35).
27	Estrarre il bicchiere (15).
28	Rimuovere e sostituire l'O-ring (42) dal bicchiere (15), lubrificandolo con grasso sintetico. ! AVVISO! Prima di inserire l'O-ring di sostituzione, pulire le cave di contenimento con una soluzione detergente.
29	Rimuovere il tappo (30).
30	VALIDO SOLO PER 6"-8" Rimuovere e sostituire l'O-ring (45) dal tappo (30), lubrificandolo con grasso sintetico. ! AVVISO! Prima di inserire l'O-ring di sostituzione, pulire le cave di contenimento con una soluzione detergente.
31	Rimuovere l'anello seeger (58) dal bicchiere (15).
32	Rimuovere e sostituire l'anello I/DWR (25) dal bicchiere (15), lubrificandolo con grasso sintetico. ! AVVISO! Prima di inserire l'anello I/DWR di sostituzione, pulire le cave di contenimento con una soluzione detergente.
33	Posizionare l'anello seeger (58) nel bicchiere (15).
34	Rimuovere il gruppo pressostato. ! AVVISO! Per la procedura di manutenzione del gruppo pressostato, fare riferimento al relativo prospetto.
35	Svitare e rimuovere le viti (34).
36	Rimuovere il corpo intermedio (13).
37	Rimuovere l'anello seeger (28) dalla flangia (9).
38	Estrarre la bussola (10).
39	Rimuovere e sostituire l'O-ring (41) dalla flangia (9), lubrificandolo con grasso sintetico. ! AVVISO! Prima di inserire l'O-ring di sostituzione, pulire le cave di contenimento con una soluzione detergente.
40	Rimuovere e sostituire l'O-ring (42) dalla bussola (10), lubrificandolo con grasso sintetico. ! AVVISO! Prima di inserire l'O-ring di sostituzione, pulire le cave di contenimento con una soluzione detergente.



Valvola di blocco incorporata SB/82 4" ÷ 8"

Passo Azione	
41	<p>Rimuovere e sostituire l'anello I/DWR (25) dalla bussola (10), lubrificandolo con grasso sintetico.</p> <div style="border: 1px solid blue; padding: 5px;">  AVVISO! Prima di inserire l'anello I/DWR di sostituzione, pulire le cave di contenimento con una soluzione detergente. </div>
42	Posizionare la bussola (10) facendo attenzione a non danneggiare l'O-ring (41).
43	Posizionare l'anello seeger (28) nella flangia (9).
44	<p>Posizionare lo stelo (6) nella bussola (10).</p> <div style="border: 1px solid blue; padding: 5px;">  AVVISO! Lubrificare la superficie dello stelo con grasso siliconico. </div>
45	Posizionare il corpo intermedio (13).
46	<p>Inserire e fissare le viti (34) secondo le coppie di serraggio:</p> <ul style="list-style-type: none"> • 4": Tab. 9.110 • 6": Tab. 9.111 • 8": Tab. 9.112. <div style="border: 1px solid blue; padding: 5px;">  AVVISO! Avvitare le viti come da schema al paragrafo "9.4.2.2 - Schema a croce per il serraggio delle viti". </div>
47	Posizionare il gruppo pressostato.
48	Posizionare il bicchiere (15).
49	<p>Inserire e fissare le viti (35) secondo le coppie di serraggio:</p> <ul style="list-style-type: none"> • 4": Tab. 9.110 • 6": Tab. 9.111 • 8": Tab. 9.112. <div style="border: 1px solid blue; padding: 5px;">  AVVISO! Avvitare le viti come da schema al paragrafo "9.4.2.2 - Schema a croce per il serraggio delle viti". </div>
50	<p>Inserire e fissare le viti laterali (36) all'interno del pressostato secondo le coppie di serraggio:</p> <ul style="list-style-type: none"> • 4": Tab. 9.110 • 6": Tab. 9.111 • 8": Tab. 9.112. <div style="border: 1px solid blue; padding: 5px;">  AVVISO! Avvitare le viti come da schema al paragrafo "9.4.2.2 - Schema a croce per il serraggio delle viti". </div>
51	Posizionare il tappo (30) e fissarlo.
52	Posizionare la guarnizione (29) e il coperchio (119).
53	<p>Inserire e fissare le viti (22).</p> <div style="border: 1px solid blue; padding: 5px;">  AVVISO! Avvitare le viti come da schema al paragrafo "9.4.2.2 - Schema a croce per il serraggio delle viti". </div>
54	Inserire e fissare il dado (131).
55	Posizionare la molla (48) e il supporto molla (4).
56	Posizionare la rondella (26).



Valvola di blocco incorporata SB/82 4" ÷ 8"

Passo Azione	
57	<p>Inserire e fissare la vite otturatore (5), applicando la colla frenafilletti, secondo la coppia di serraggio:</p> <ul style="list-style-type: none"> • 4": Tab. 9.110 • 6": Tab. 9.111 • 8": Tab. 9.112. <p>! AVVISO!</p> <p>Avvitare le viti come da schema al paragrafo "9.4.2.2 - Schema a croce per il serraggio delle viti".</p>
58	Posizionare la molla (47).
59	Posizionare il gruppo otturatore.
60	<p>Inserire le viti (3) unitamente alle rondelle dentellate (60).</p> <p>! AVVISO!</p> <p>Prima di inserire la vite (3) applicare colla frena filetti.</p>
61	Fissare le viti (3), tenendo premuto il gruppo otturatore per comprimere la molla (47) all'interno del guida otturatore (4).
62	<p>! AVVERTENZA!</p> <p>Durante le fasi successive sostenere la valvola di blocco SB/82 così da evitare eventuali cadute.</p>
63	Posizionare la valvola di blocco incorporata SB/82.
64	<p>Inserire e fissare le viti (31) secondo la coppia di serraggio:</p> <ul style="list-style-type: none"> • 4": Tab. 9.110 • 6": Tab. 9.111 • 8": Tab. 9.112. <p>! AVVISO!</p> <p>Avvitare le viti come da schema al paragrafo "9.4.2.2 - Schema a croce per il serraggio delle viti".</p>

Tab. 9.143

! AVVERTENZA!

Assicurarsi che tutte le parti siano state montate correttamente.

9.4.8.4 - VALVOLA DI BLOCCO INCORPORATA SB/82 10"

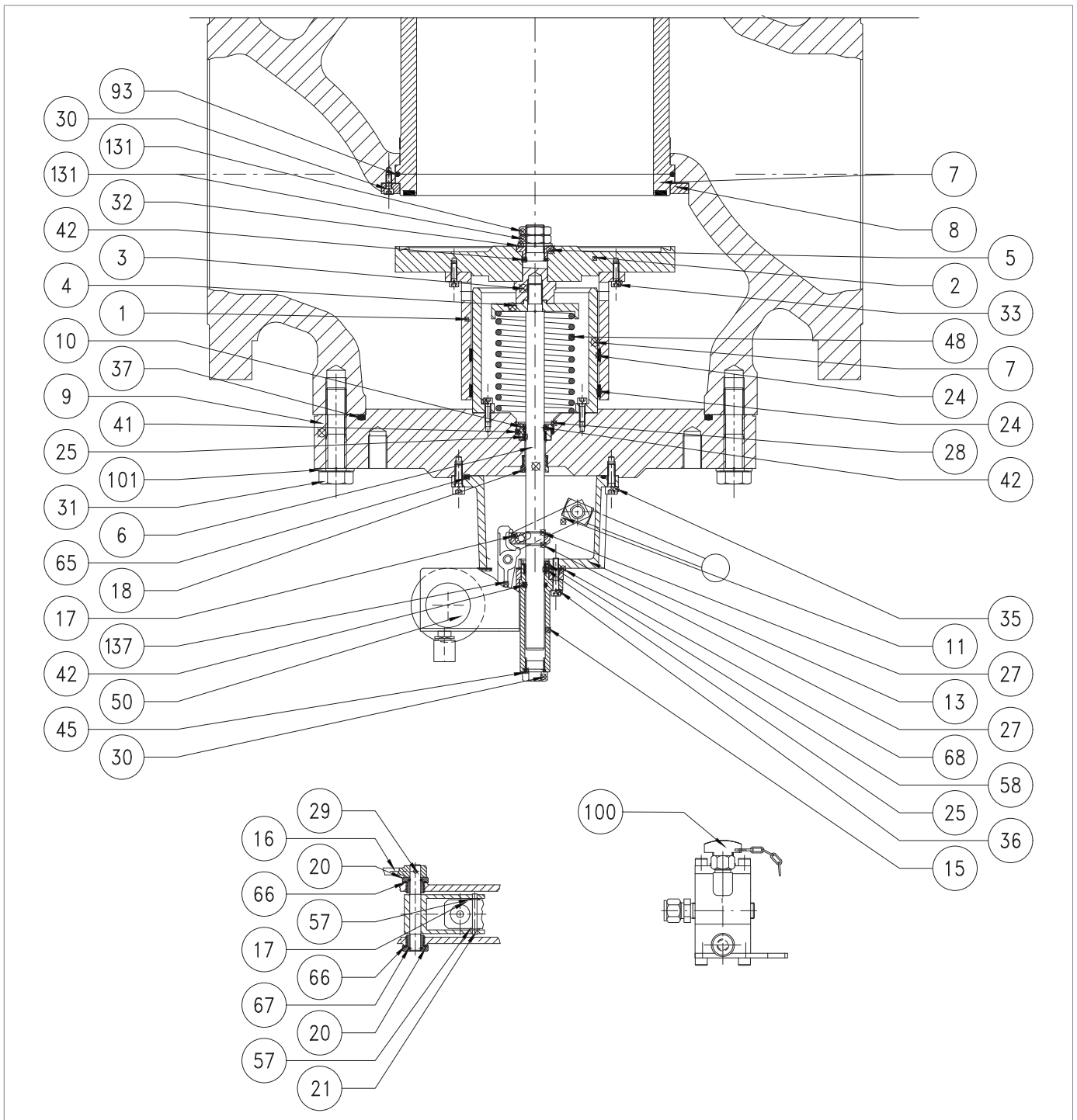






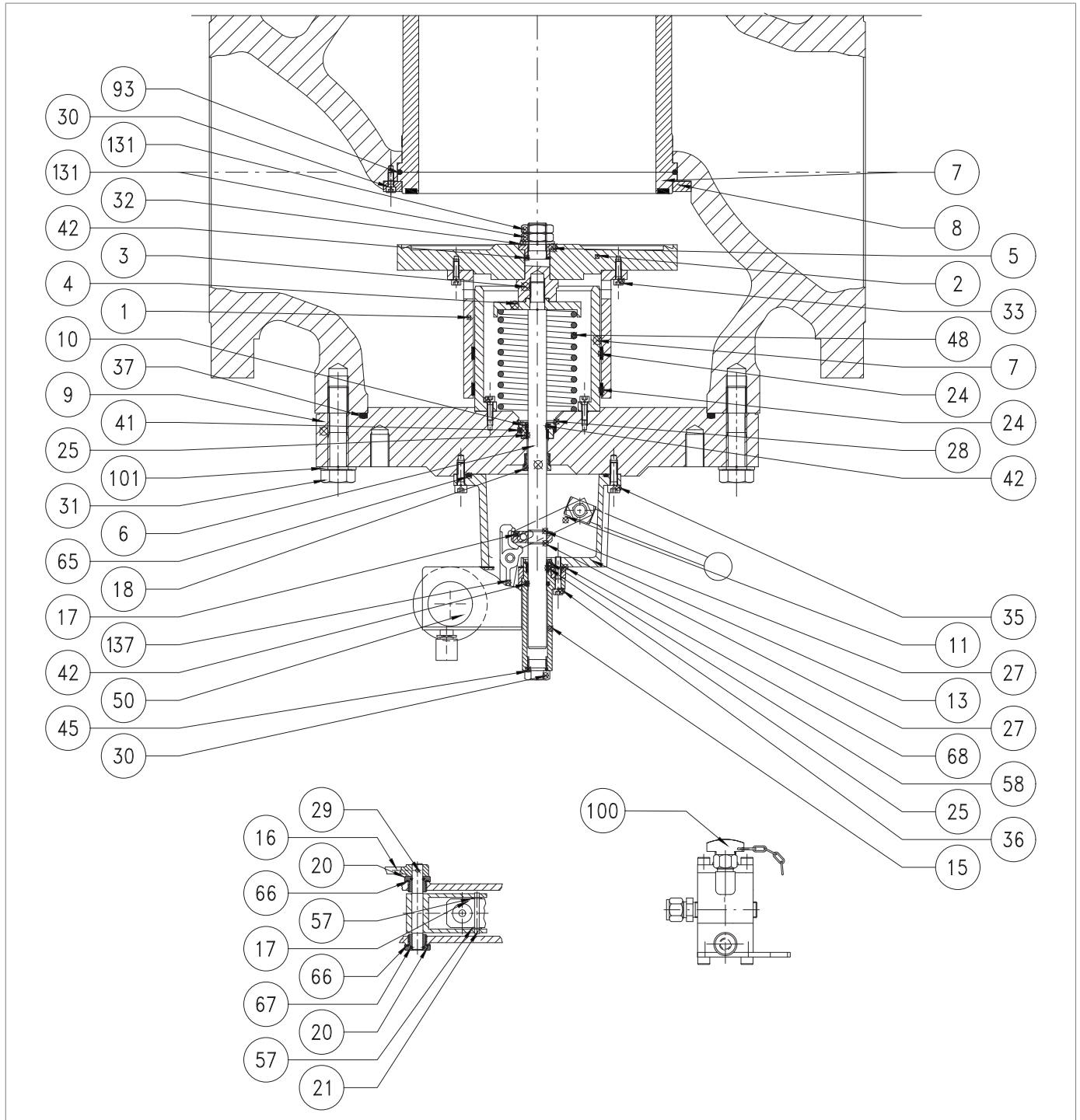


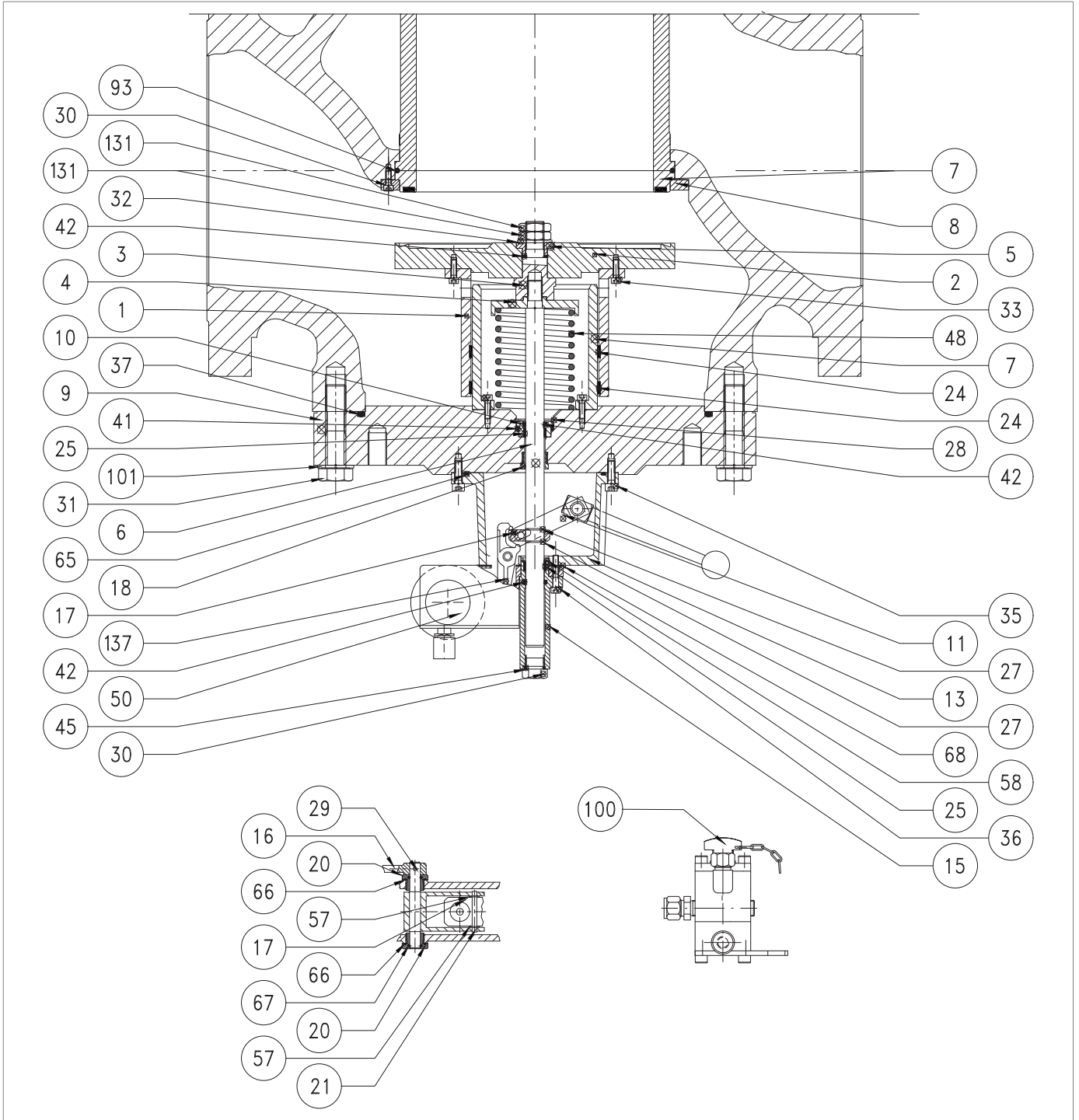
Fig. 9.74. Valvola di blocco incorporata SB/82 10"

Passo	Azione
1	 AVVERTENZA! Durante questa fase sostenere la valvola di blocco incorporata SB/82.
2	Svitare e rimuovere le viti (31).
3	Rimuovere la valvola di blocco incorporata SB/82 e poggiarlo su di una superficie antiurto.
4	Rimuovere e sostituire l'O-ring (37) dalla flangia (9), lubrificandolo con grasso sintetico.  AVVISO! Prima di inserire l'O-ring di sostituzione, pulire le cave di contenimento con una soluzione detergente.
5	Svitare e rimuovere i dadi (131) unitamente alla rondella (32).
6	Rimuovere l'otturatore (2) unitamente al manicotto otturatore (1) e alla bussola (5).
7	Estrarre la bussola (5).
8	Rimuovere e sostituire l'O-ring (42) dalla bussola (5), lubrificandolo con grasso sintetico.  AVVISO! Prima di inserire l'O-ring di sostituzione, pulire le cave di contenimento con una soluzione detergente.
9	Svitare e rimuovere le viti (33).
10	Separare l'otturatore (2) dal manicotto otturatore (1).
11	Rimuovere e sostituire gli anelli I/DWR (24) dal manicotto otturatore (1), lubrificandoli con grasso siliconico.  AVVISO! Prima di inserire l'anello I/DWR di sostituzione, pulire le cave di contenimento con una soluzione detergente.
12	Svitare e rimuovere la prolunga (3) dallo stelo (6).
13	Rimuovere il supporto molla (4) e la molla (48).
14	Svitare e rimuovere le viti (22) del pressostato.
15	Rimuovere il coperchio (19) e la guarnizione (29).
16	Svitare le viti laterali (137) poste all'interno del pressostato di comando.
17	Svitare le viti (36).
18	Estrarre il bicchiere (15).
19	Rimuovere e sostituire l'O-ring (42) dal bicchiere (15), lubrificandolo con grasso sintetico.  AVVISO! Prima di inserire l'O-ring di sostituzione, pulire le cave di contenimento con una soluzione detergente.
20	Rimuovere il tappo (30).
21	Rimuovere e sostituire l'O-ring (45) dal tappo (30), lubrificandolo con grasso sintetico.  AVVISO! Prima di inserire l'O-ring di sostituzione, pulire le cave di contenimento con una soluzione detergente.
22	Rimuovere l'anello seeger (58) dal bicchiere (15).



Valvola di blocco incorporata SB/82 10''

Passo	Azione
23	Rimuovere e sostituire l'anello I/DWR (25) dal bicchiere (15), lubrificandolo con grasso sintetico. ! AVVISO! Prima di inserire l'anello I/DWR di sostituzione, pulire le cave di contenimento con una soluzione detergente.
24	Posizionare l'anello seeger (58) nel bicchiere (15).
25	Rimuovere il gruppo pressostato. ! AVVISO! Per la procedura di manutenzione del gruppo pressostato, fare riferimento al relativo prospetto.
26	Svitare e rimuovere le viti (35).
27	Rimuovere il corpo intermedio (13).
28	Sfilare lo stelo (6), facendo attenzione a non danneggiarlo.
29	Rimuovere l'anello seeger (28) dalla flangia (9).
30	Estrarre la bussola (10).
31	Rimuovere e sostituire l'O-ring (41) dalla flangia (9), lubrificandolo con grasso sintetico. ! AVVISO! Prima di inserire l'O-ring di sostituzione, pulire le cave di contenimento con una soluzione detergente.
32	Rimuovere e sostituire l'O-ring (42) dalla bussola (10), lubrificandolo con grasso sintetico. ! AVVISO! Prima di inserire l'O-ring di sostituzione, pulire le cave di contenimento con una soluzione detergente.
33	Posizionare la bussola (10) facendo attenzione a non danneggiare l'O-ring (41).
34	Posizionare anello seeger (28) nella flangia (9).
35	Posizionare lo stelo (6) nella bussola (10). ! AVVISO! Lubrificare la superficie dello stelo con grasso siliconico.
36	Posizionare il corpo intermedio (13).
37	Posizionare il gruppo pressostato.
38	Inserire e fissare viti (35) secondo la coppia di serraggio: • 10": Tab. 9.113. ! AVVISO! Avvitare le viti come da schema al paragrafo "9.4.2.2 - Schema a croce per il serraggio delle viti".
39	Posizionare il bicchiere (15).
40	Inserire e fissare le viti (137) all'interno del pressostato secondo la coppia di serraggio: • 10": Tab. 9.113. ! AVVISO! Avvitare le viti come da schema al paragrafo "9.4.2.2 - Schema a croce per il serraggio delle viti".



Valvola di blocco incorporata SB/82 10''

Passo Azione	
41	<p>Inserire e fissare le viti (36) secondo la coppia di serraggio:</p> <ul style="list-style-type: none"> • 10": Tab. 9.113. <p>! AVVISO!</p> <p>Avvitare le viti come da schema al paragrafo "9.4.2.2 - Schema a croce per il serraggio delle viti".</p>
42	Posizionare e fissare il tappo (30).
43	Posizionare la guarnizione (29) e il coperchio (19).
44	Inserire e fissare le viti (22).
45	Posizionare il manicotto otturatore (1) sull'otturatore (2) e
46	<p>Inserire e fissare le viti (33) secondo la coppia di serraggio:</p> <ul style="list-style-type: none"> • 10": Tab. 9.113. <p>! AVVISO!</p> <p>Avvitare le viti come da schema al paragrafo "9.4.2.2 - Schema a croce per il serraggio delle viti".</p>
47	Posizionare la bussola (5) nell'otturatore (2).
48	Posizionare la molla (48) e il supporto molla (4).
49	Posizionare e avvitare la prolunga (3).
50	Posizionare l'otturatore (2), unitamente al manicotto otturatore (1).
51	Posizionare e fissare i dadi (31), unitamente alla rondella (32).
52	<p>! AVVERTENZA!</p> <p>Durante le fasi successive sostenere la valvola di blocco SB/82 così da evitare eventuali cadute.</p>
53	Posizionare la valvola di blocco incorporata SB/82.
54	<p>Inserire e fissare le viti (31) secondo la coppia di serraggio:</p> <ul style="list-style-type: none"> • 10": Tab. 9.113. <p>! AVVISO!</p> <p>Avvitare le viti come da schema al paragrafo "9.4.2.2 - Schema a croce per il serraggio delle viti".</p>

Tab. 9.144

! AVVERTENZA!

Assicurarsi che tutte le parti siano state montate correttamente.

9.4.9 - PROCEDURA DI MANUTENZIONE DEL DISPOSITIVO BYPASS HP2/2

! AVVISO!

Per maggiori informazioni, fare riferimento al relativo prospetto.

9.4.10 - PROCEDURA DI MANUTENZIONE DEI PRESSOSTATI MOD. 100

9.4.10.1 - PRESSOSTATO MOD. 102M/102MH

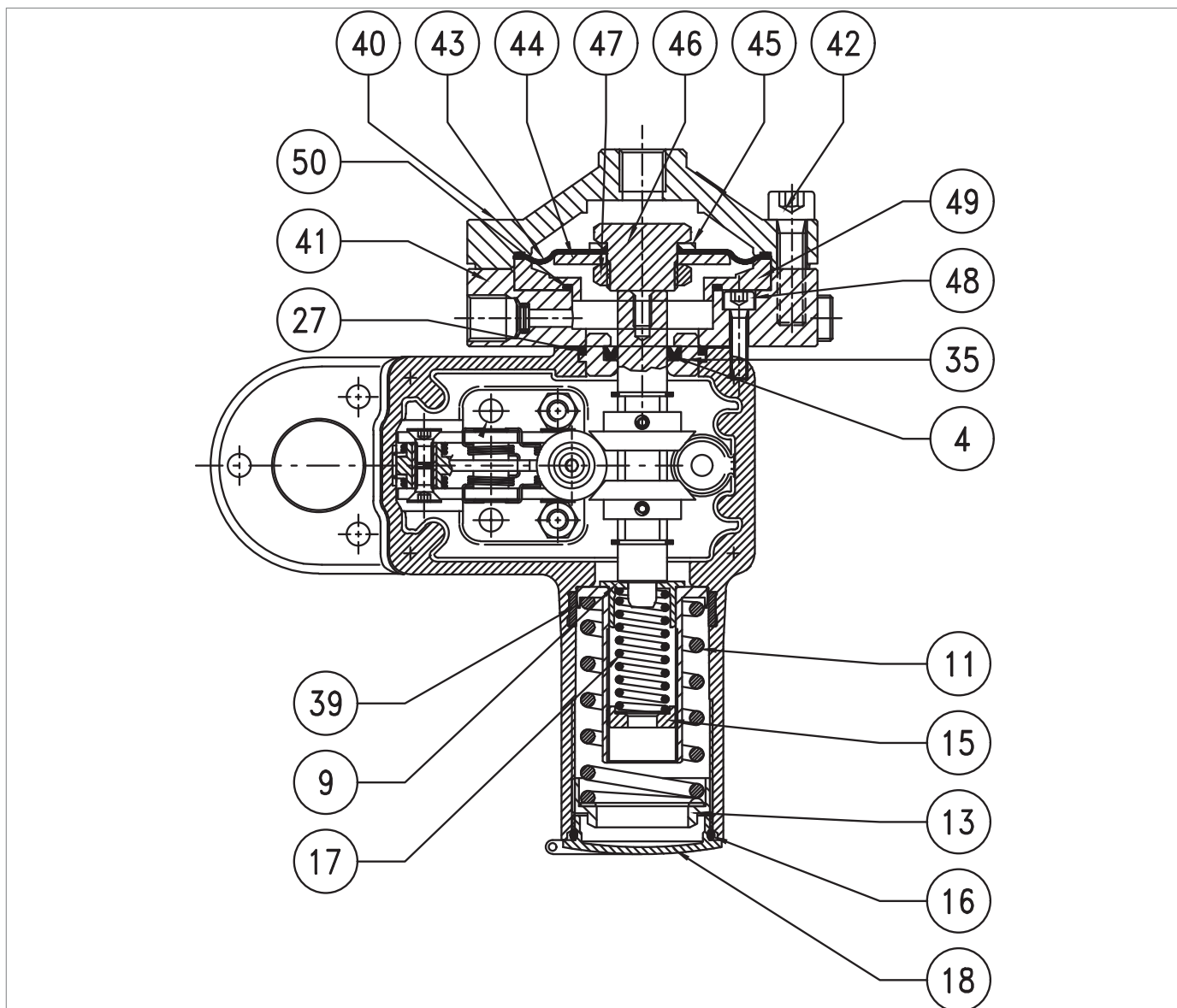
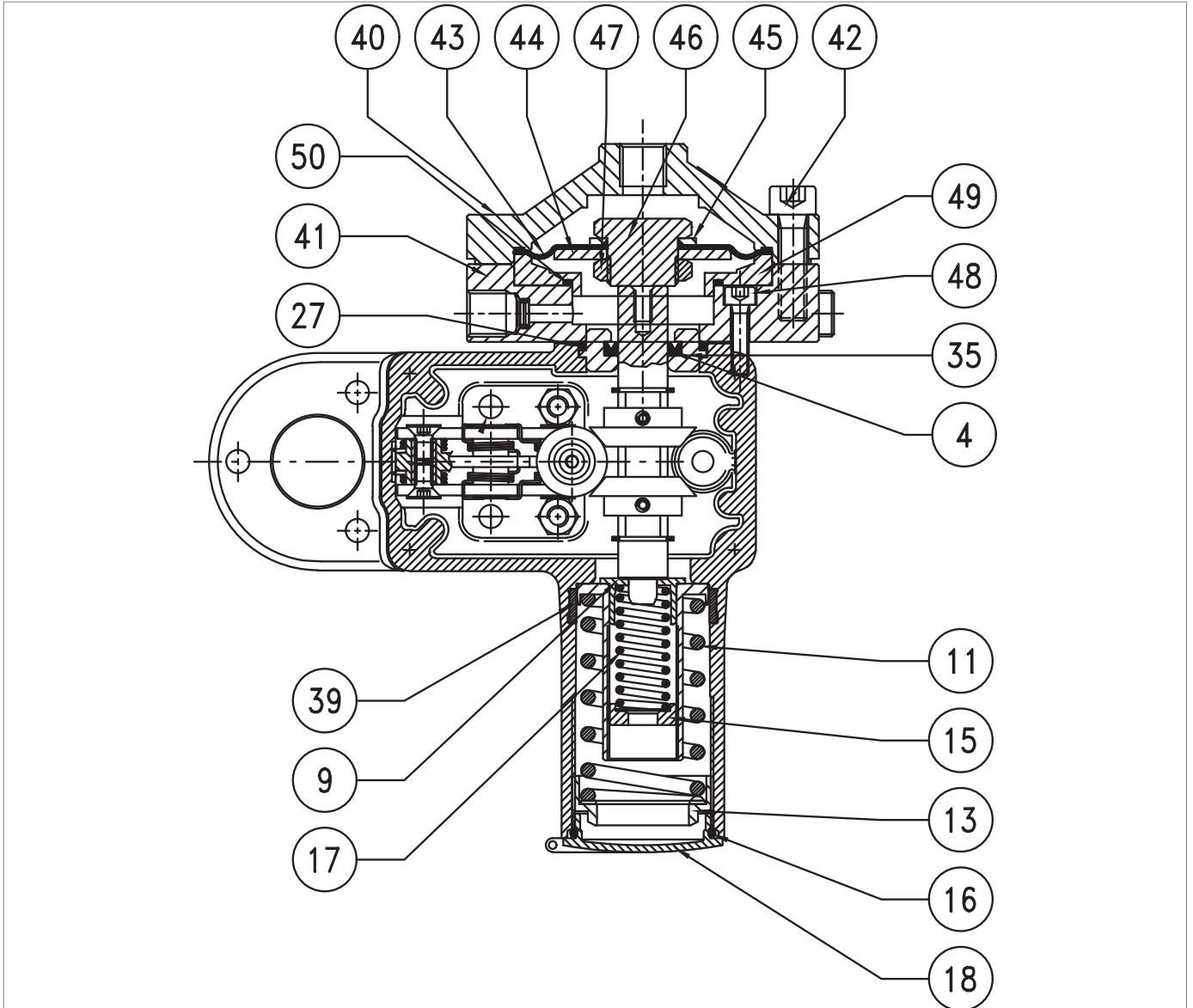


Fig. 9.75. Pressostato Mod. 102M/102MH

Passo	Azione
1	Svitare e rimuovere il tappo (18).
2	Rimuovere e sostituire l'O-ring (16) dal coperchio (18), lubrificandolo con grasso sintetico. ! AVVISO! Prima di inserire l'O-ring di sostituzione, pulire le cave di contenimento con una soluzione detergente.
3	Scaricare completamente la molla di massima (11) agendo sulla ghiera (13).
4	Scaricare completamente la molla di minima (17) agendo sulla ghiera (15). ! AVVISO! La molla di minima potrebbe non essere presente.
5	Rimuovere la ghiera (13), la molla (11) e il supporto molla (17).
6	Rimuovere e sostituire l'anello I/DWR (39) dal canotto del pressostato, lubrificandolo con grasso sintetico. ! AVVISO! Prima di inserire l'anello I/DWR di sostituzione, pulire le cave di contenimento con una soluzione detergente.
7	Svitare e rimuovere le viti (42).
8	Rimuovere il coperchio superiore (40).
9	Rimuovere il gruppo membrana (43, 44, 45, 46, 47).
10	Svitare il dado (47).
11	Rimuovere il disco protezione membrana (44).
12	Rimuovere e sostituire la membrana (43), lubrificando con grasso sintetico il cordino. ! AVVISO! Prima di inserire la membrana di sostituzione, pulire le cave di contenimento con una soluzione detergente.
13	Posizionare il disco protezione membrana (44).
14	Posizionare e fissare il dado (47), secondo coppia di serraggio: <ul style="list-style-type: none"> • Mod. 102: Tab. 9.114
15	Rimuovere l'anello (49).
16	Svitare e rimuovere le viti (48).
17	Rimuovere il coperchio inferiore (41).
18	Rimuovere e sostituire l'O-ring (50) dall'anello (49), lubrificandolo con grasso sintetico. ! AVVISO! Prima di inserire l'O-ring di sostituzione, pulire le cave di contenimento con una soluzione detergente.
19	Rimuovere la bussola (35).
20	Rimuovere e sostituire l'O-ring (27) dalla bussola (35), lubrificandolo con grasso sintetico. ! AVVISO! Prima di inserire l'O-ring di sostituzione, pulire le cave di contenimento con una soluzione detergente.



Pressostato Mod. 102M/102MH

Passo	Azione
21	<p>Rimuovere e sostituire l'anello a U (4) dalla bussola (35), lubrificandolo con grasso sintetico.</p> <p>! AVVISO! Prima di inserire l'anello a U di sostituzione, pulire le cave di contenimento con una soluzione detergente.</p>
22	<p>Posizionare la bussola (35) unitamente all'O-ring (27).</p> <p>! AVVISO! Prima di inserire la bussola (35), lubrificare la superficie interna con grasso silconico.</p>
23	<p>Posizionare il coperchio inferiore (41).</p> <p>! AVVISO! Assicurarsi che sia presente la guarnizione tra il coperchio inferiore e il corpo del pressostato.</p>
24	<p>Inserire e fissare le viti (48) secondo la coppia di serraggio:</p> <ul style="list-style-type: none"> • Mod. 102: Tab. 9.114. <p>! AVVISO! Avvitare le viti come da schema al paragrafo "9.4.2.2 - Schema a croce per il serraggio delle viti".</p>
25	<p>Posizionare il gruppo membrana (43, 44, 45, 46, 47).</p>
26	<p>Posizionare il coperchio (40).</p>
27	<p>Inserire e fissare le viti (42) secondo la coppia di serraggio:</p> <ul style="list-style-type: none"> • Mod. 102: Tab. 9.114. <p>! AVVISO! Avvitare le viti come da schema al paragrafo "9.4.2.2 - Schema a croce per il serraggio delle viti".</p>

Tab. 9.145

! AVVERTENZA!

Assicurarsi che tutte le parti siano state montate correttamente.

9.4.10.2 - PRESSOSTATO MOD. 103M/103MH

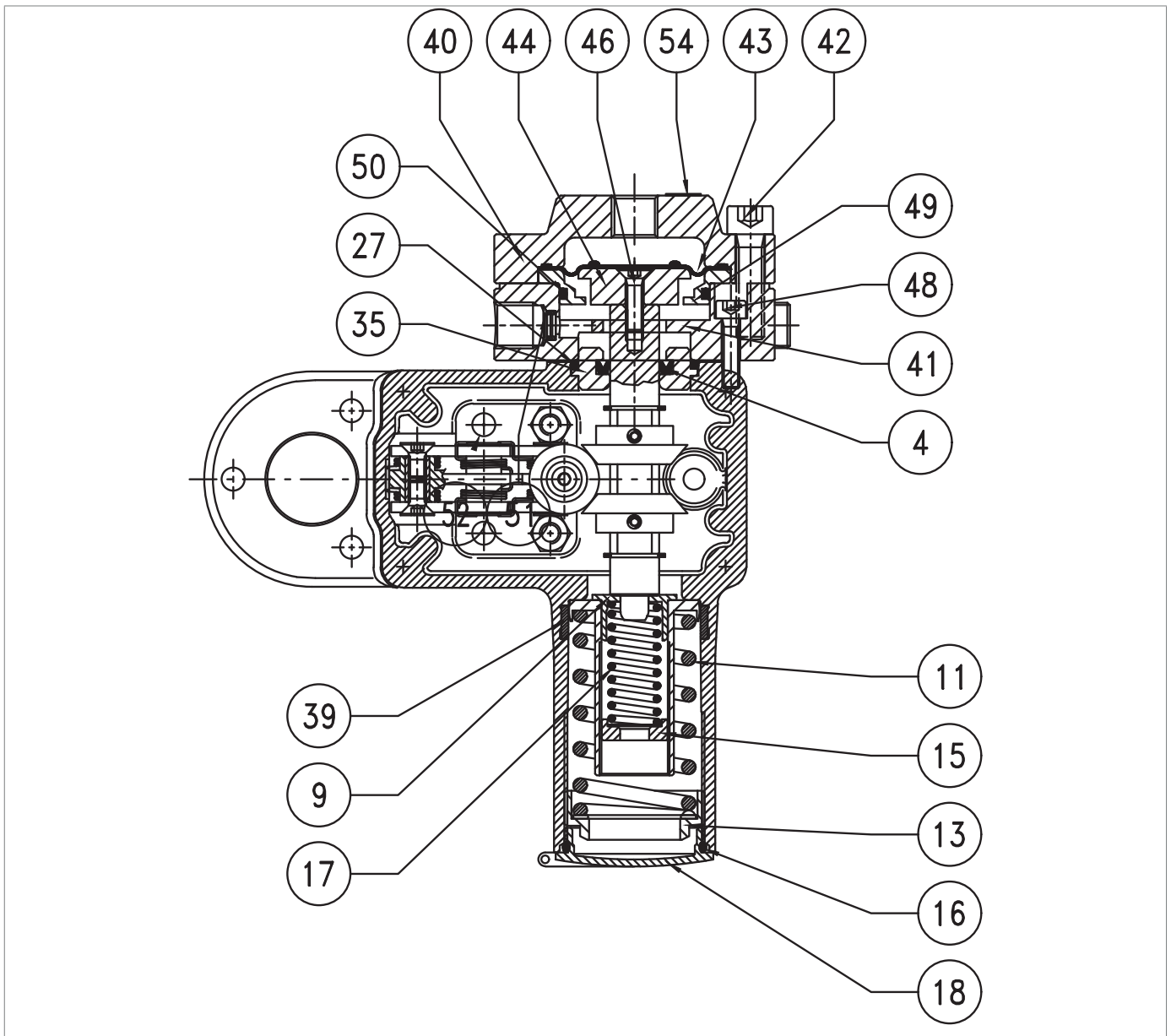
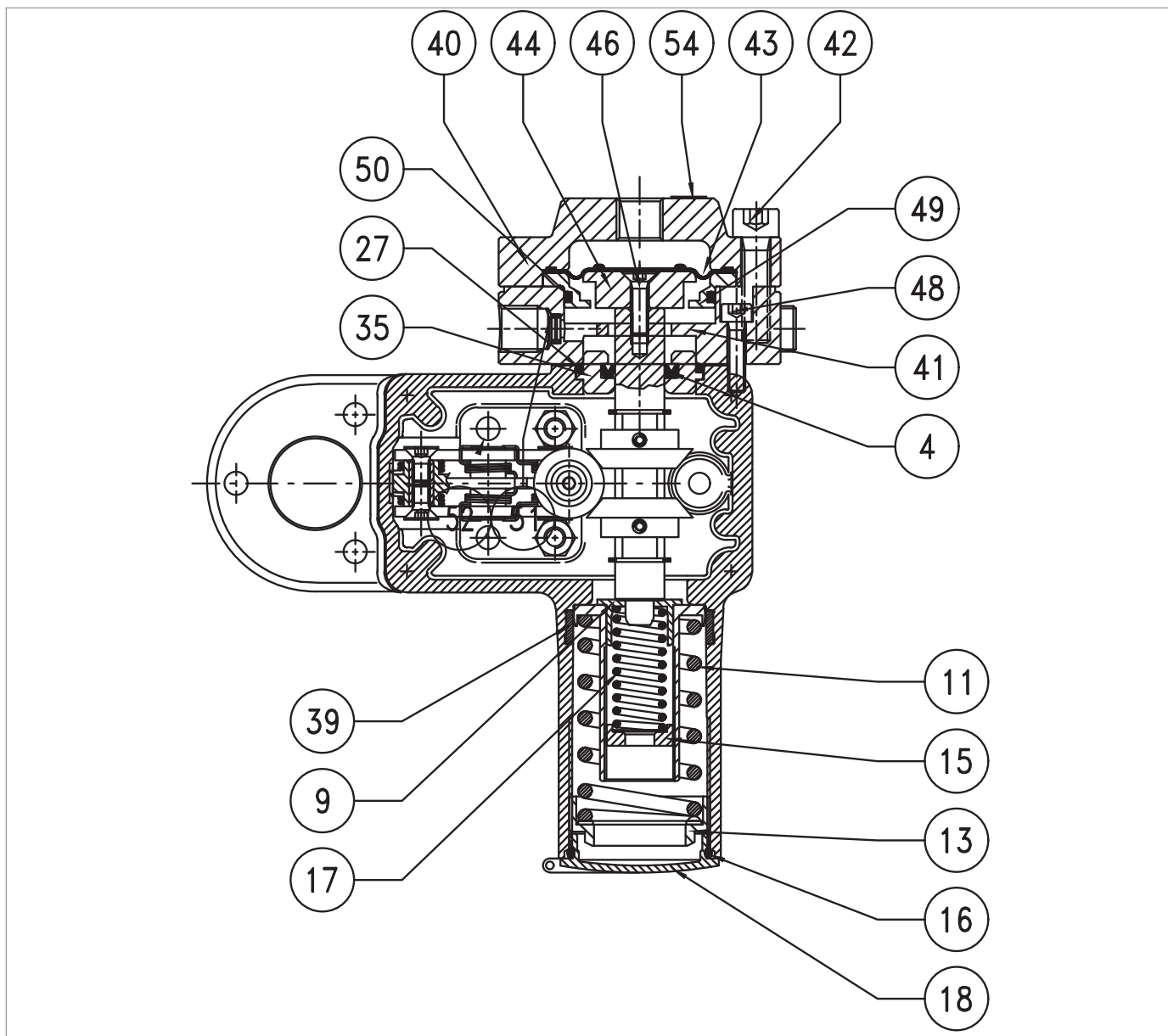


Fig. 9.76. Pressostato Mod. 103M/103MH

Passo	Azione
1	Svitare e rimuovere il tappo (18).
2	Rimuovere e sostituire l'O-ring (16) dal coperchio (18), lubrificandolo con grasso sintetico. ! AVVISO! Prima di inserire l'O-ring di sostituzione, pulire le cave di contenimento con una soluzione detergente.
3	Scaricare completamente la molla di massima (11) agendo sulla ghiera (13).
4	Scaricare completamente la molla di minima (17) agendo sulla ghiera (15). ! AVVISO! La molla di minima potrebbe non essere presente.
5	Rimuovere la ghiera (13), la molla (11) e il supporto molla (17).
6	Rimuovere e sostituire l'anello I/DWR (39) dal canotto del pressostato, lubrificandolo con grasso sintetico. ! AVVISO! Prima di inserire l'anello I/DWR di sostituzione, pulire le cave di contenimento con una soluzione detergente.
7	Svitare e rimuovere le viti (42).
8	Rimuovere il coperchio superiore (40).
9	Rimuovere e sostituire la membrana (43), lubrificando con grasso sintetico il cordino. ! AVVISO! Prima di inserire la membrana di sostituzione, pulire le cave di contenimento con una soluzione detergente.
10	Svitare e rimuovere la vite (46).
11	Rimuovere l'anello (49).
12	Rimuovere e sostituire l'O-ring (50) dall'anello (49). ! AVVISO! Prima di inserire l'O-ring di sostituzione, pulire le cave di contenimento con una soluzione detergente.
13	Svitare e rimuovere le viti (48).
14	Rimuovere il coperchio inferiore (41).
15	Rimuovere la bussola (35).
16	Rimuovere e sostituire l'O-ring (27) dalla bussola (35), lubrificandolo con grasso sintetico. ! AVVISO! Prima di inserire l'O-ring di sostituzione, pulire le cave di contenimento con una soluzione detergente.
17	Rimuovere e sostituire l'anello a U (4) dalla bussola (35), lubrificandolo con grasso sintetico. ! AVVISO! Prima di inserire l'anello a U di sostituzione, pulire le cave di contenimento con una soluzione detergente.
18	Posizionare la bussola (35) unitamente all'O-ring (27). ! AVVISO! Prima di inserire la bussola (35) lubrificare la superficie interna con grasso silconico.



Pressostato Mod. 103M/103MH

Passo	Azione
19	Posizionare il coperchio inferiore (41)
20	<p>Inserire e fissare le viti (48) secondo la coppia di serraggio:</p> <ul style="list-style-type: none"> • Mod. 103: Tab. 9.115. <p>! AVVISO!</p> <ul style="list-style-type: none"> • Avvitare le viti come da schema al paragrafo “9.4.2.2 - Schema a croce per il serraggio delle viti”; • Assicurarsi che sia presente la guarnizione tra il coperchio inferiore e il corpo del pressostato.
21	<p>Posizionare il disco protezione membrana (44), quindi inserire e fissare la vite (46).</p> <p>! AVVISO!</p> <p>Prima di inserire la vite (46), applicare colla frena filetti.</p>
22	<p>Inserire e fissare la vite (46) secondo la coppia di serraggio:</p> <ul style="list-style-type: none"> • Mod. 103: Tab. 9.115. <p>! AVVISO!</p> <ul style="list-style-type: none"> • Avvitare le viti come da schema al paragrafo “9.4.2.2 - Schema a croce per il serraggio delle viti”; • Prima di inserire la vite (46), applicare colla frena filetti.
23	Posizionare la membrana (43).
24	Posizionare il coperchio (40).
25	<p>Inserire e fissare le viti (42) secondo la coppia di serraggio:</p> <ul style="list-style-type: none"> • Mod. 103: Tab. 9.115. <p>! AVVISO!</p> <p>Avvitare le viti come da schema al paragrafo “9.4.2.2 - Schema a croce per il serraggio delle viti”.</p>

Tab. 9.146

! AVVERTENZA!

Assicurarsi che tutte le parti siano state montate correttamente.

9.4.10.3 - PRESSOSTATO MOD. 104M/104MH ÷ 105M/105MH

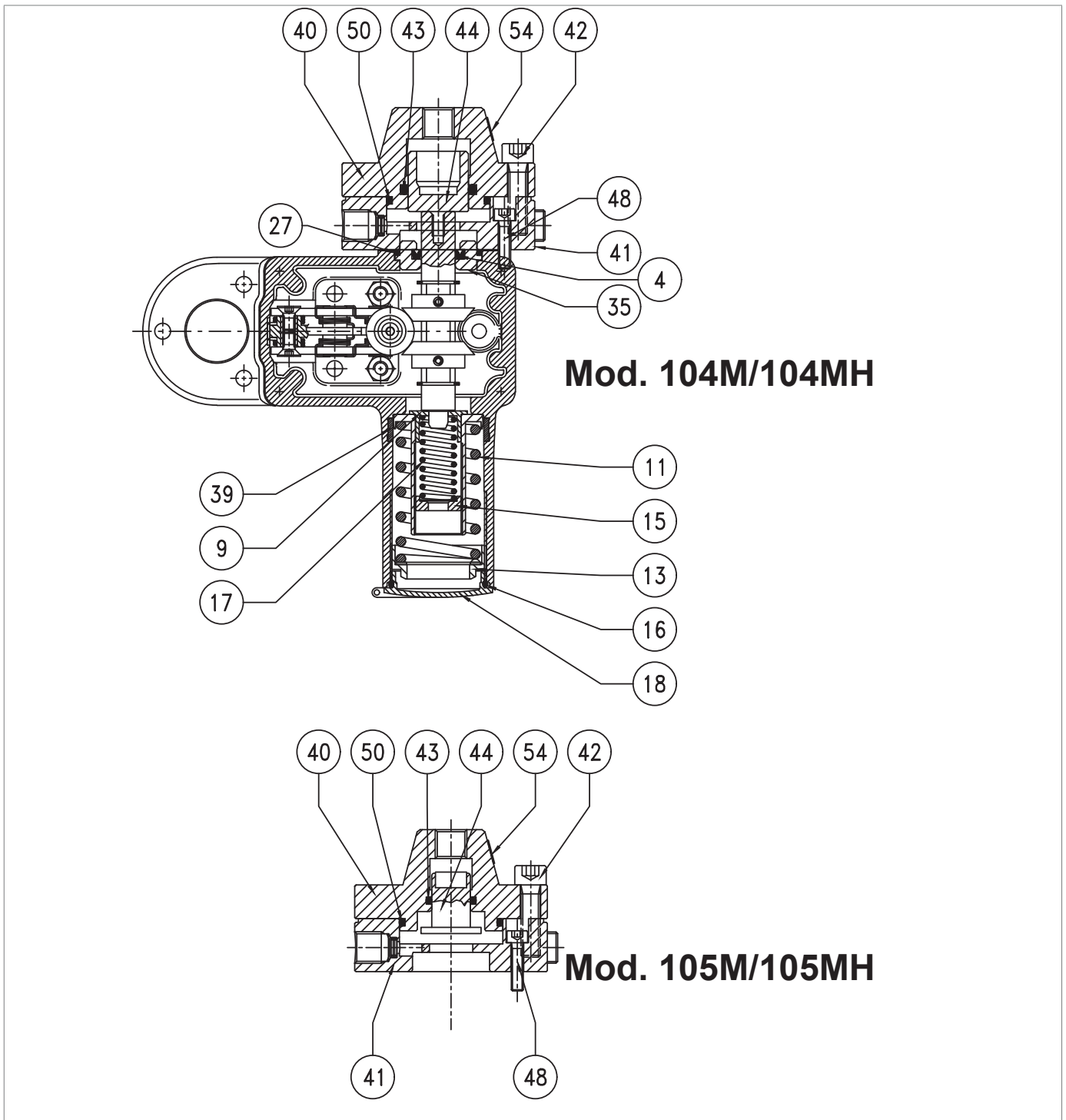
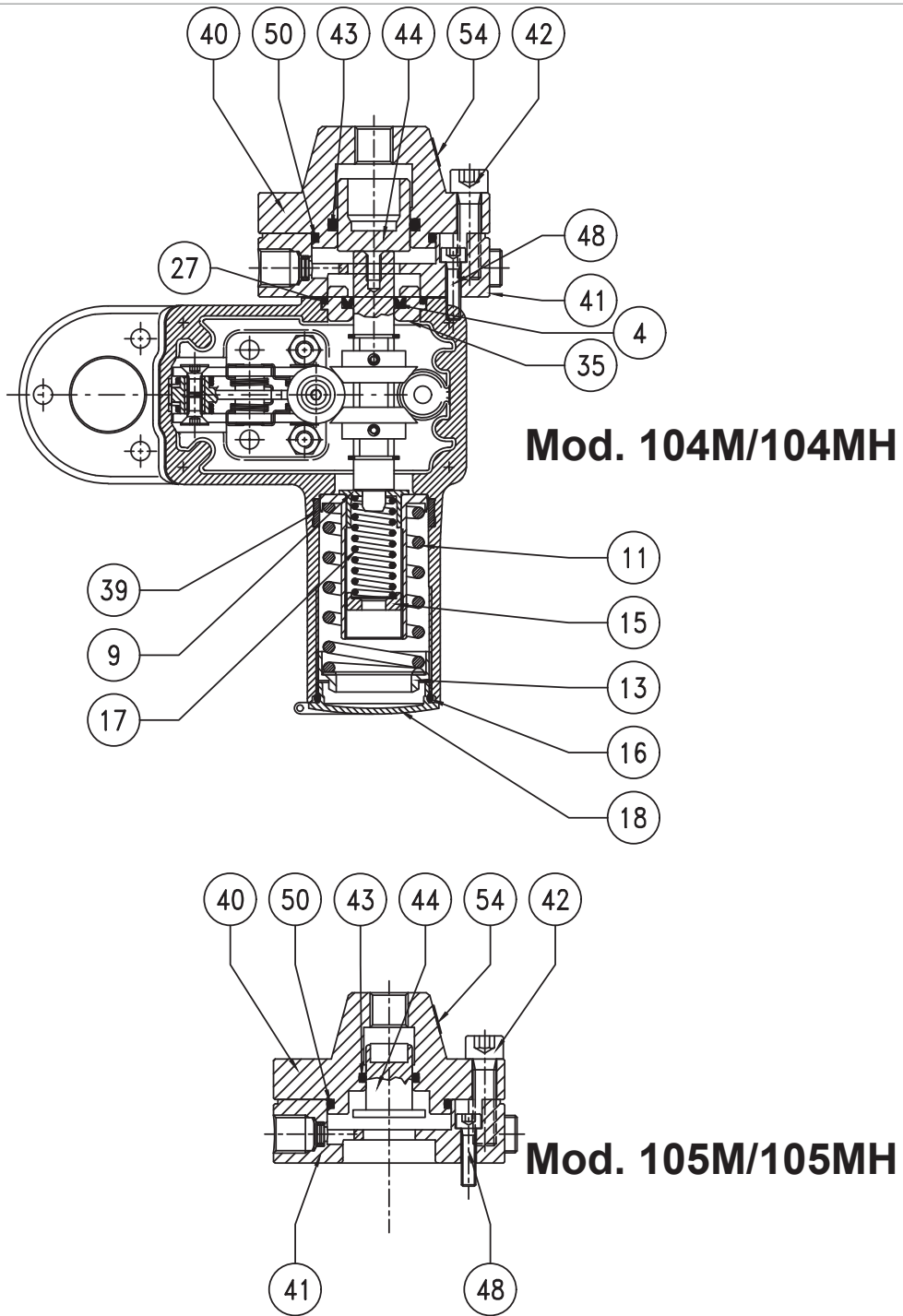




Fig. 9.77. Pressostato Mod. 104M/104MH ÷ 105M/105MH

Passo	Azione
1	Svitare e rimuovere il tappo (18).
2	Rimuovere e sostituire l'O-ring (16) dal coperchio (18), lubrificandolo con grasso sintetico. ! AVVISO! Prima di inserire l'O-ring di sostituzione, pulire le cave di contenimento con una soluzione detergente.
3	Scaricare completamente la molla di massima (11) agendo sulla ghiera (13).
4	Scaricare completamente la molla di minima (17) agendo sulla ghiera (15). ! AVVISO! La molla di minima potrebbe non essere presente.
5	Rimuovere la ghiera (13), la molla (11) e il supporto molla (17).
6	Rimuovere e sostituire l'anello I/DWR (39) dal canotto del pressostato, lubrificandolo con grasso sintetico. ! AVVISO! Prima di inserire l'anello I/DWR di sostituzione, pulire le cave di contenimento con una soluzione detergente.
7	Svitare e rimuovere le viti (42).
8	Rimuovere il coperchio superiore (40) unitamente al pistoncino (44).
9	Estrarre il pistoncino (44) dal coperchio superiore (40).
10	Rimuovere e sostituire gli O-ring (43, 50) dal coperchio superiore (40), lubrificandolo con grasso sintetico. ! AVVISO! Prima di inserire gli O-ring di sostituzione, pulire le cave di contenimento con una soluzione detergente.
11	Reinserire il pistoncino (44) nel coperchio superiore (40).
12	Svitare e rimuovere le viti (48).
13	Rimuovere il coperchio inferiore (41).
14	Rimuovere la bussola (35).
15	Rimuovere e sostituire l'O-ring (27) dalla bussola (35), lubrificandolo con grasso sintetico. ! AVVISO! Prima di inserire l'O-ring di sostituzione, pulire le cave di contenimento con una soluzione detergente.
16	Rimuovere e sostituire l'anello a U (4) dalla bussola (35), lubrificandolo con grasso sintetico. ! AVVISO! Prima di inserire l'anello a U di sostituzione, pulire le cave di contenimento con una soluzione detergente.
17	Posizionare la bussola (35) unitamente all'O-ring (27). ! AVVISO! Prima di inserire la bussola (35) lubrificare la superficie interna con grasso siliconico.
18	Posizionare il coperchio inferiore (41). ! AVVISO! Assicurarsi che sia presente la guarnizione tra il coperchio inferiore e il corpo del pressostato.



Pressostato Mod. 104M/104MH ÷ 105M/105MH

Passo Azione	
19	Inserire e fissare le viti (48) secondo le coppie di serraggio: <ul style="list-style-type: none"> • Mod. 104-105: Tab. 9.116. <div style="border: 1px solid blue; padding: 2px;">  AVVISO! Avvitare le viti come da schema al paragrafo “9.4.2.2 - Schema a croce per il serraggio delle viti”. </div>
20	Posizionare il coperchio superiore (40).
21	Inserire e fissare le viti (42) secondo le coppie di serraggio: <ul style="list-style-type: none"> • Mod. 104-105: Tab. 9.116. <div style="border: 1px solid blue; padding: 2px;">  AVVISO! Avvitare le viti come da schema al paragrafo “9.4.2.2 - Schema a croce per il serraggio delle viti”. </div>

Tab. 9.147

 **AVVERTENZA!**

Assicurarsi che tutte le parti siano state montate correttamente.

9.4.11 - PROCEDURA DI MANUTENZIONE VALVOLA DI BLOCCO INCORPORATA HB/97

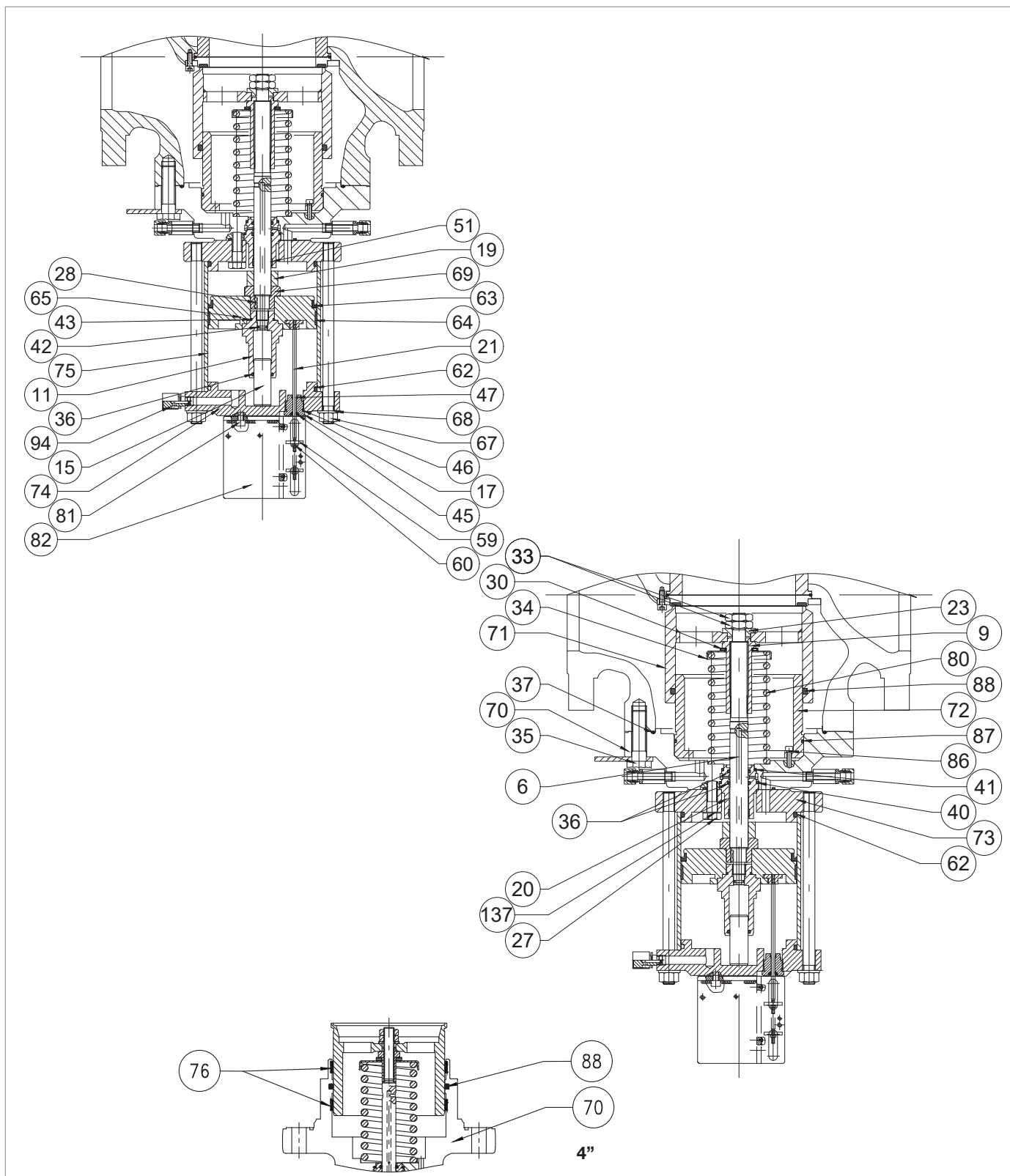
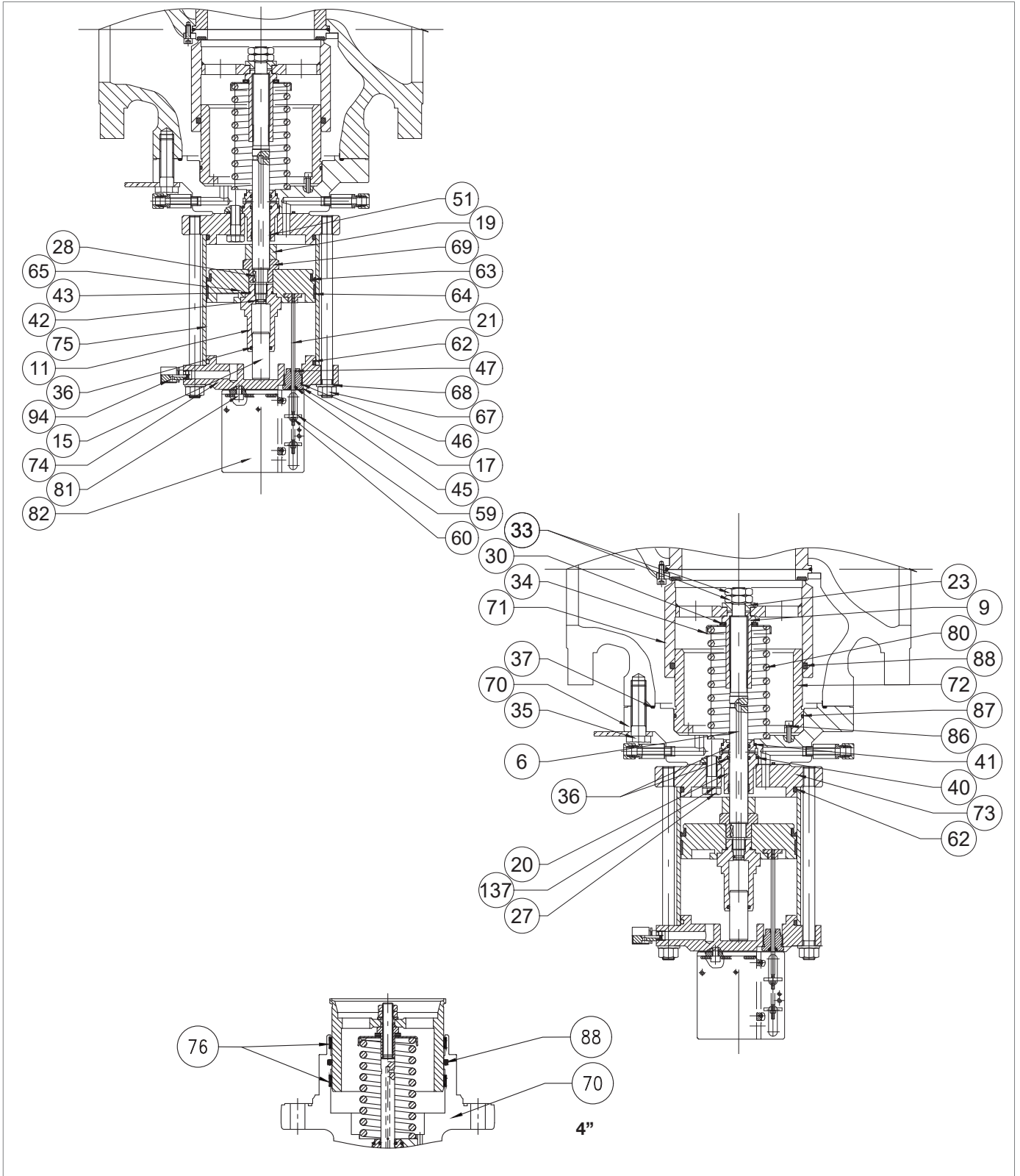


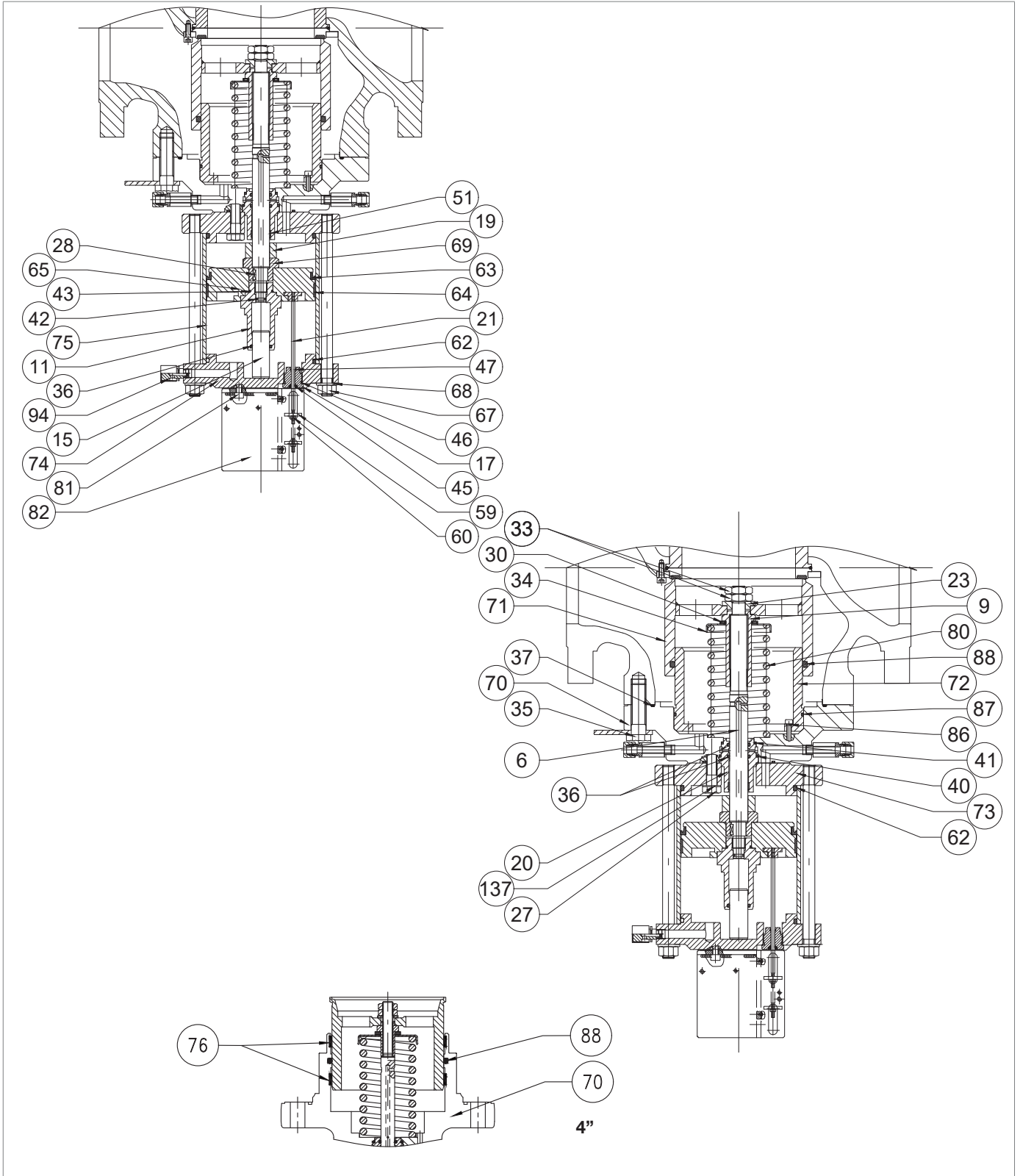
Fig. 9.78. Valvola di blocco incorporata HB/97

Passo	Azione
1	<p>! AVVISO! Per scollegare il dispositivo LINE OFF 2.0, fare riferimento al paragrafo “9.4.10.1 - Pressostato Mod. 102M/102MH”.</p>
2	Svitare e rimuovere le viti (81).
3	Rimuovere la staffa (82).
4	Svitare e rimuovere il dado (59) unitamente al disco indicatore (60).
5	Svitare e rimuovere il dado (17).
6	Estrarre l’asta indicatrice (21).
7	<p>Rimuovere e sostituire l’anello di guida (45) dal dado (17), lubrificandolo con grasso sintetico.</p> <p>! AVVISO! Prima di inserire l’anello di guida di sostituzione, pulire le cave di contenimento con una soluzione detergente.</p>
8	<p>Rimuovere e sostituire gli O-ring (46, 47) dal dado (17), lubrificandoli con grasso sintetico.</p> <p>! AVVISO! Prima di inserire gli O-ring di sostituzione, pulire le cave di contenimento con una soluzione detergente.</p>
9	<p>Svitare e rimuovere le viti (35).</p> <p>! AVVISO! Durante questa fase, sostenere la valvola di blocco incorporata HB/97 per evitare eventuali cadute.</p>
10	Rimuovere la valvola di blocco incorporata HB/97 e posizionarla verticalmente con l’otturatore (71) su una superficie anti-urto.
11	Svitare e rimuovere i dadi (67) unitamente alle rondelle (68).
12	<p>Rimuovere la flangia (74).</p> <p>! AVVISO! Controllare che il vent (94) non sia ostruito da eventuali sporcizie.</p>
13	<p>Rimuovere e sostituire l’O-ring (62) dalla flangia (74), lubrificandolo con grasso sintetico.</p> <p>! AVVISO! Prima di inserire l’O-ring di sostituzione, pulire le cave di contenimento con una soluzione detergente.</p>
14	Rimuovere il fasciame (75).
15	Posizionare la valvola di blocco incorporata HB/97 lateralmente.
16	Svitare e rimuovere i dadi (33) unitamente alla rondella (23).
17	Rimuovere l’otturatore (71) e riporlo su di un piano con superficie anti-urto.
18	<p>VALIDO SOLO PER 4” Rimuovere e sostituire l’O-ring (88) dal guida otturatore (70), lubrificandolo con grasso sintetico.</p> <p>! AVVISO! Prima di inserire l’O-ring, pulire le cave di contenimento con una soluzione detergente.</p>



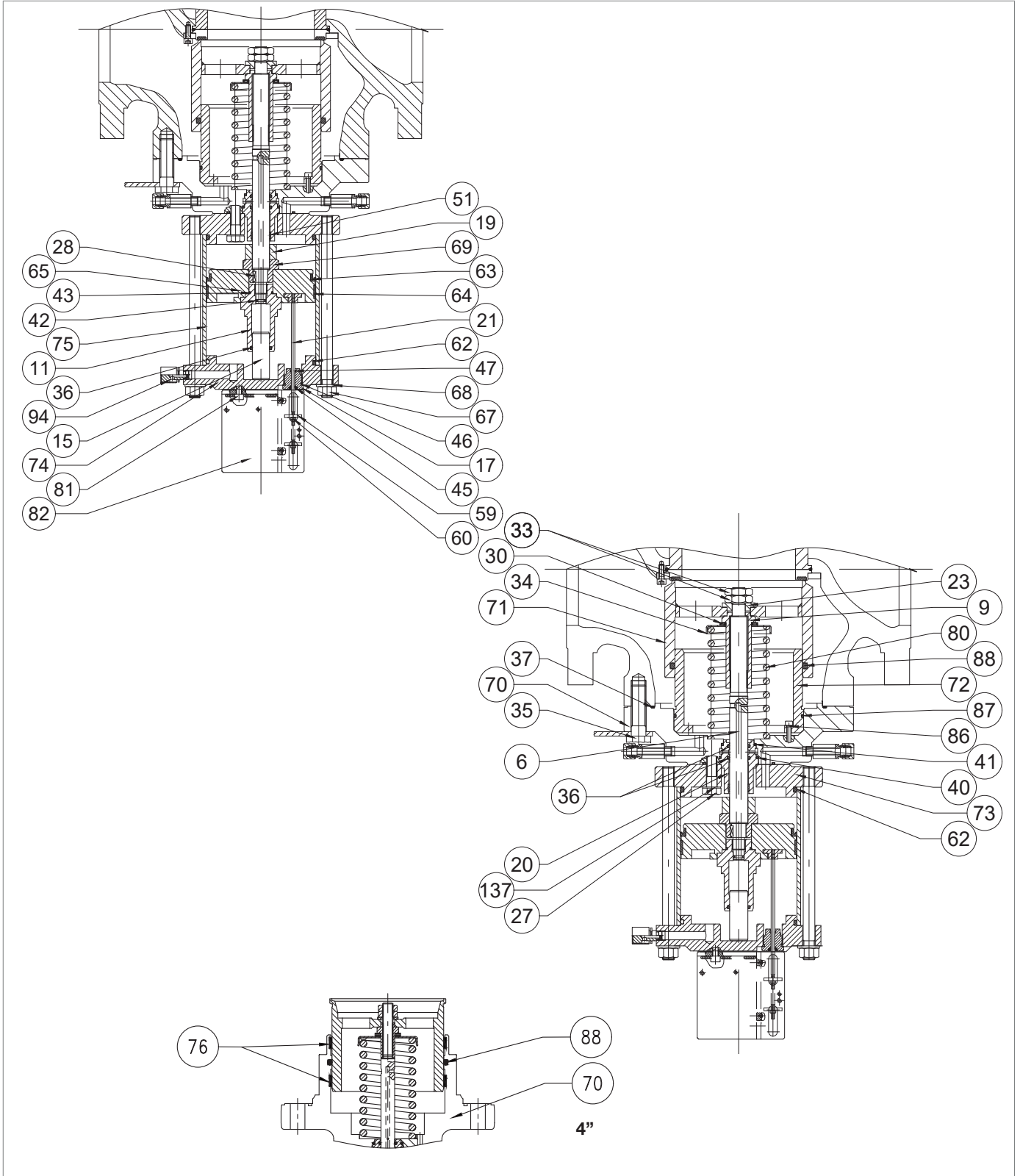
Valvola di blocco incorporata HB/97

Passo	Azione
19	<p>VALIDO SOLO PER 4" Rimuovere e sostituire gli anelli I/DWR (76) dal guida otturatore (70), lubrificandoli con grasso sintetico.</p> <p>! AVVISO! Prima di inserire gli anelli I/DWR, pulire le cave di contenimento con una soluzione detergente.</p>
20	<p>Rimuovere e sostituire l'O-ring (88) dall'otturatore (71), lubrificandolo con grasso sintetico.</p> <p>! AVVISO! Prima di inserire l'O-ring di sostituzione, pulire le cave di contenimento con una soluzione detergente.</p>
21	<p>Mantenendo in posizione il dado (69), svitare e rimuovere il dado di bloccaggio (9).</p> <p>! AVVERTENZA! Svitando il dado di bloccaggio (9), viene scaricata la molla (80).</p>
22	<p>Rimuovere il cuscinetto radiale (30).</p>
23	<p>Rimuovere il supporto molla (34) e la molla (80).</p>
24	<p>Mantendo in posizione il dado (69), svitare e rimuovere il guida pistoncino di bilanciamento (11).</p>
25	<p>Rimuovere il pistoncino di bilanciamento (15) dal guida pistoncino di bilanciamento (11).</p>
26	<p>Rimuovere e sostituire gli O-ring (36, 43) dal guida pistoncino di bilanciamento (11), lubrificandolo con grasso sintetico.</p> <p>! AVVISO! Prima di inserire gli O-ring di sostituzione, pulire le cave di contenimento con una soluzione detergente.</p>
27	<p>Posizionare il pistoncino di bilanciamento (15) nel guida pistoncino di bilanciamento (11).</p>
28	<p>Sfilare il pistone (65).</p>
29	<p>Rimuovere e sostituire l'anello a U (63) dal pistone (65), lubrificandolo con grasso silconico.</p> <p>! AVVISO!</p> <ul style="list-style-type: none"> • Prima di inserire l'anello a U di sostituzione, pulire le cave di contenimento con una soluzione detergente. • La parte concava deve essere rivolta verso la flangia (73).
30	<p>Rimuovere e sostituire l'anello I/DWR (64) dal pistone (65), lubrificandolo con grasso sintetico.</p> <p>! AVVISO! Prima di inserire l'anello I/DWR di sostituzione, pulire le cave di contenimento con una soluzione detergente.</p>
31	<p>Sfilare il dado (69).</p>
32	<p>VALIDO SOLO PER 6" ÷ 10" Sfilare il distanziale (19).</p>
33	<p>Svitare e rimuovere le viti (27) unitamente alla rondella (137).</p>
34	<p>Rimuovere la flangia (73).</p>
35	<p>Rimuovere e sostituire l'O-ring (62) dalla flangia (73), lubrificandolo con grasso sintetico.</p> <p>! AVVISO! Prima di inserire l'O-ring di sostituzione, pulire le cave di contenimento con una soluzione detergente.</p>
36	<p>Rimuovere il guida stelo (20) unitamente allo stelo (6) e alla chiavetta (28).</p>








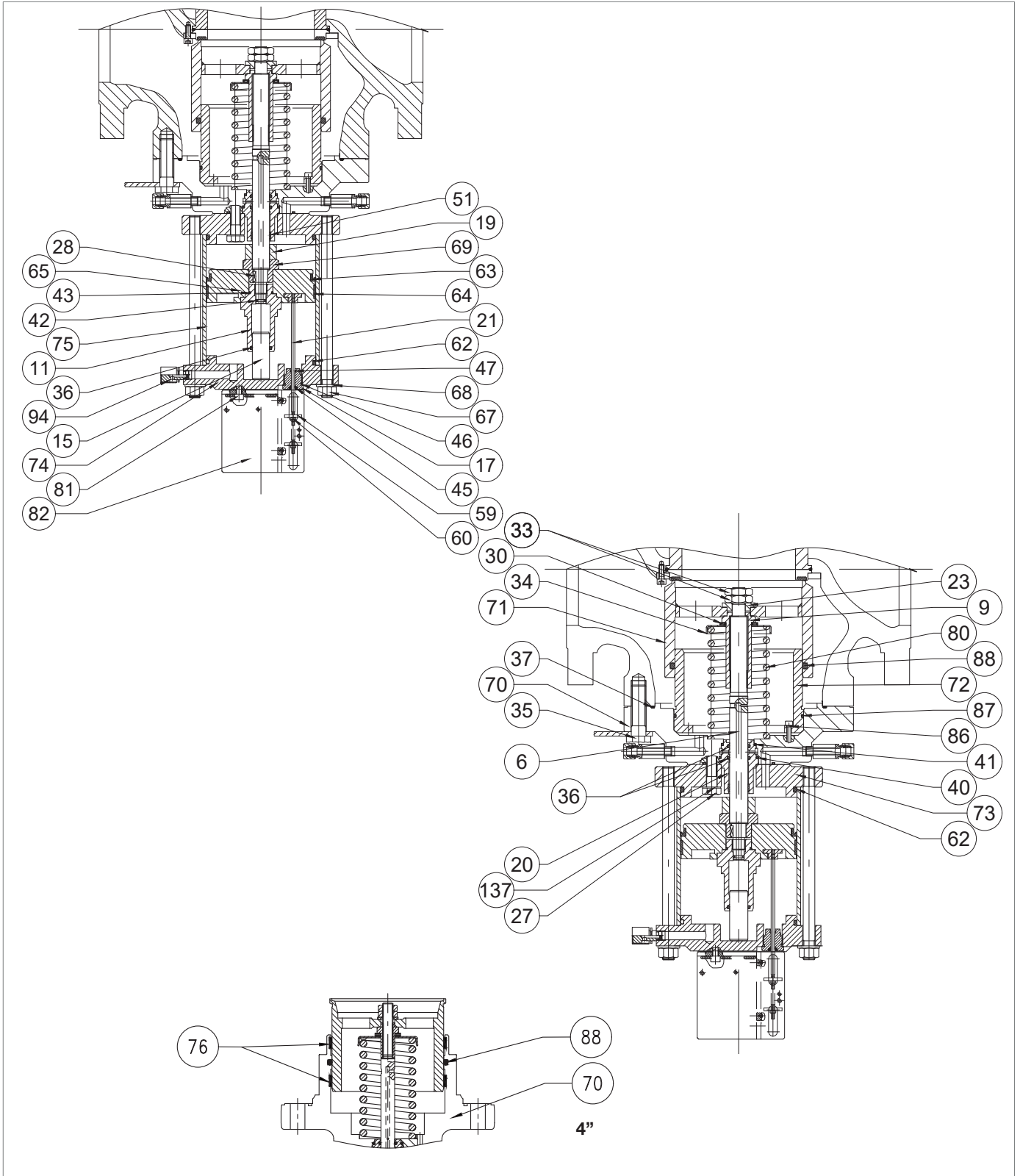
Valvola di blocco incorporata HB/97

Passo	Azione
37	Estrarre lo stelo (6) dal guida stelo (20).
38	Rimuovere e sostituire l'anello I/DWR (51) dal guida stelo (20), lubrificandolo con grasso sintetico. ! AVVISO! Prima di inserire l'anello I/DWR di sostituzione, pulire le cave di contenimento con una soluzione detergente.
39	Rimuovere e sostituire gli O-ring (36) dal guida stelo (20), lubrificandolo con grasso sintetico. ! AVVISO! Prima di inserire gli O-ring di sostituzione, pulire le cave di contenimento con una soluzione detergente.
40	Rimuovere e sostituire gli O-ring (40, 41) dal guida stelo (20), lubrificandolo con grasso sintetico. ! AVVISO! Prima di inserire gli O-ring di sostituzione, pulire le cave di contenimento con una soluzione detergente.
41	Rimuovere e sostituire l'O-ring (42) dallo stelo (6), lubrificandolo con grasso sintetico. ! AVVISO! Prima di inserire l'O-ring di sostituzione, pulire le cave di contenimento con una soluzione detergente.
42	VALIDO SOLO PER 6"÷ 10" Svitare e rimuovere le viti (86).
43	VALIDO SOLO PER 6"÷ 10" Estrarre il guida otturatore (72). ! AVVISO! Durante questa fase, avvitare delle viti M6x50 nei fori filettati del guida otturatore per estrarlo verticalmente.
44	Rimuovere le viti M6x50.
45	VALIDO SOLO PER 6"÷ 10" Rimuovere e sostituire l'O-ring (87) dal guida otturatore (72), lubrificandolo con grasso sintetico. ! AVVISO! Prima di inserire l'O-ring di sostituzione, pulire le cave di contenimento con una soluzione detergente.
46	VALIDO SOLO PER 6"÷ 10" Posizionare il guida otturatore (72).
47	VALIDO SOLO PER 6"÷ 10" Inserire e fissare le viti (86) secondo le coppie di serraggio: <ul style="list-style-type: none"> • 6": "Tab. 9.118" • 8": "Tab. 9.119" • 10": "Tab. 9.120". ! AVVISO! Avvitare le viti come da schema al paragrafo "9.4.2.2 - Schema a croce per il serraggio delle viti".



Valvola di blocco incorporata HB/97

Passo Azione	
48	<p>Inserire lo stelo (6) unitamente alla chiavetta (28) nel guida stelo (20).</p> <div style="border: 1px solid blue; padding: 2px;">  AVVISO! </div> <p>Pulire e lubrificare la superficie dello stelo con grasso siliconico; assicurarsi che la chiavetta (28) sia in posizione corretta nello stelo (6).</p>
49	Inserire il guida stelo (20) unitamente allo stelo (6) nel guida otturatore (70).
50	<p>Posizionare la flangia (73).</p> <div style="border: 1px solid blue; padding: 2px;">  AVVISO! </div> <p>Orientare il foro di pressurizzazione della camera in corrispondenza del foro del guida otturatore (70)</p>
51	<p>Inserire e fissare le viti (27) unitamente alle rondelle (137), secondo le coppie di serraggio:</p> <ul style="list-style-type: none"> • 4": Tab. 9.117 • 6": Tab. 9.118 • 8": Tab. 9.119 • 10": Tab. 9.120. <div style="border: 1px solid blue; padding: 2px;">  AVVISO! </div> <p>Avvitare le viti come da schema al paragrafo "9.4.2.2 - Schema a croce per il serraggio delle viti".</p>
52	<p>VALIDO SOLO PER 6"÷ 10" Inserire il distanziale (19).</p>
53	<p>Inserire il dado (69).</p> <div style="border: 1px solid blue; padding: 2px;">  AVVISO! </div> <p>Assicurarsi che la chiavetta (28) sia presente e posizionata correttamente nello stelo (6).</p>
54	Posizionare il pistone (65).
55	<p>Mantendo in posizione il dado (69), inserire e fissare il guida pistoncino di bilanciamento (11) secondo le coppie di serraggio:</p> <ul style="list-style-type: none"> • 4": Tab. 9.117 • 6": Tab. 9.118 • 8": Tab. 9.119 • 10": Tab. 9.120.
56	Posizionare la molla (80), unitamente al supporto molla (34) e al cuscinetto radiale (30).
57	<p>Mantendo in posizione il dado (69), inserire e fissare il dado (9) secondo le coppie di serraggio:</p> <ul style="list-style-type: none"> • 4": Tab. 9.117 • 6": Tab. 9.118 • 8": Tab. 9.119 • 10": Tab. 9.120.
58	Posizionare l'otturatore (71).
59	<p>Posizionare la rondella (23) unitamente ai dadi (33) e fissarli secondo le coppie di serraggio:</p> <ul style="list-style-type: none"> • 4": Tab. 9.117 • 6": Tab. 9.118 • 8": Tab. 9.119 • 10": Tab. 9.120. <div style="border: 1px solid blue; padding: 2px;">  AVVISO! </div> <p>Prima di posizionare il dado (33) esterno, applicare colla frena filetti.</p>



Valvola di blocco incorporata HB/97

Passo Azione	
60	<p>Posizionare il fasciame (75).</p> <p>! AVVISO!</p> <p>Prima di riposizionare il fasciame (75), pulire e lubrificare con grasso silconico la superficie interna.</p>
61	<p>Posizionare la flangia superiore (74).</p> <p>! AVVISO!</p> <p>Il foro dell'indicatore di corsa deve essere perpendicolare al flusso e visibile nell'installazione in linea.</p>
62	<p>Inserire e fissare i dadi (67), secondo le coppie di serraggio:</p> <ul style="list-style-type: none"> • 4": Tab. 9.117 • 6": Tab. 9.118 • 8": Tab. 9.119 • 10": Tab. 9.120.
63	<p>Rimuovere e sostituire l'O-ring (37) dalla flangia (70), lubrificandolo con grasso sintetico.</p> <p>! AVVISO!</p> <p>Prima di inserire l'O-ring di sostituzione, pulire le cave di contenimento con una soluzione detergente.</p>
64	<p>Riposizionare la valvola di blocco incorporata HB/97.</p> <p>! AVVISO!</p> <p>Durante questa fase sostenere il blocco per evitare eventuali cadute.</p>
65	<p>Inserire e fissare le viti (35).</p> <p>! AVVISO!</p> <p>Avvitare le viti come da schema al paragrafo "9.4.2.2 - Schema a croce per il serraggio delle viti".</p>
66	<p>Inserire l'asta indicatrice (21).</p> <p>! AVVISO!</p> <p>L'asta deve entrare nella cava presente nel pistone (65).</p>
67	<p>Inserire e fissare il dado (17).</p>
68	<p>Posizionare la staffa (82).</p>
69	<p>Inserire e fissare le viti (81) secondo le coppie di serraggio:</p> <ul style="list-style-type: none"> • 4": Tab. 9.117 • 6": Tab. 9.118 • 8": Tab. 9.119 • 10": Tab. 9.120. <p>! AVVISO!</p> <p>Avvitare le viti come da schema al paragrafo "9.4.2.2 - Schema a croce per il serraggio delle viti".</p>
70	<p>Posizionare e regolare la rondella indicatrice (59) in posizione "0".</p>
71	<p>Inserire e fissare il dado (60).</p>
72	<p>! AVVISO!</p> <p>Per ricollegare il LINE OFF 2.0, fare riferimento alla "Tab. 9.150".</p>

Tab. 9.148

! AVVERTENZA!

Assicurarsi che tutte le parti siano state montate correttamente.

9.4.12 - PROCEDURA DI MANUTENZIONE LINE OFF 2.0

9.4.12.1 - SCOLLEGAMENTO LINE OFF 2.0

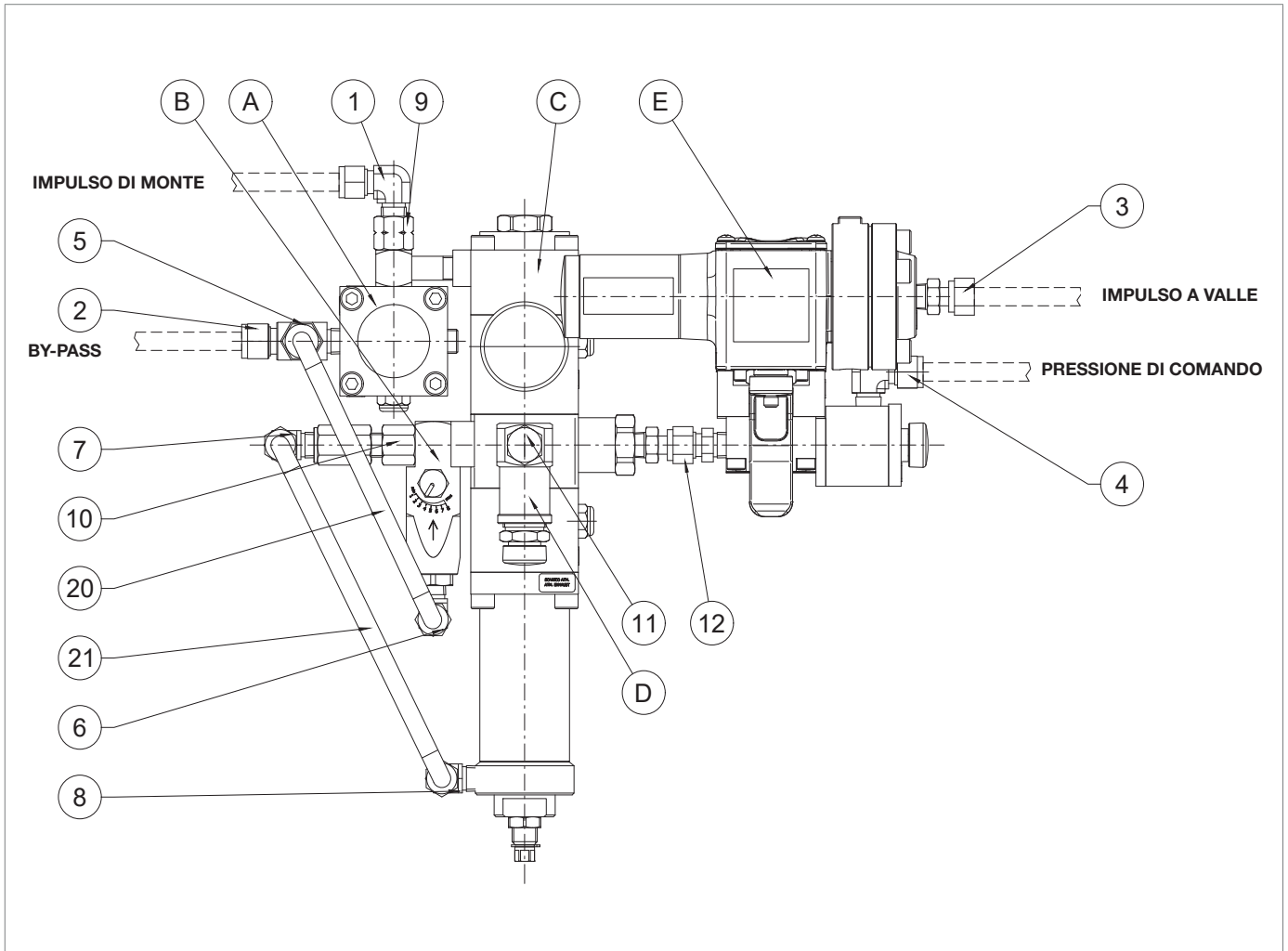


Fig. 9.79. LINE OFF 2.0

Per scollegare, procedere come segue:

Passo	Azione
1	Scollegare i tubi dai raccordi (1, 2, 3, 4).
2	Svitare e rimuovere la vite di fissaggio per scollegare il LINE OFF 2.0.
3	Scollegare il tubo (20) dai raccordi (5, 6).
4	Scollegare il tubo (21) dai raccordi (7, 8).
5	Rimuovere l'assieme "A" (dispositivo bypass HP2/2) agendo sul raccordo (9).
6	Rimuovere l'assieme "B" (valvola di laminazione AR100) agendo sul raccordo (10).
7	Rimuovere l'assieme "D" (valvola di sicurezza VS/FI) agendo sul raccordo (11).
8	Rimuovere l'assieme "E" (valvola 3/2 e pressostato di comando) dall'assieme "C" (regolatore R44/SS) agendo sul raccordo (12).

Tab. 9.149

Per ricollegare, procedere come segue:

Passo	Azione
1	Ricollegare l'assieme "E" (valvola 3/2 e dispositivo di comando) sull'assieme "C" (regolatore R44/SS) unitamente al raccordo (12).
2	Ricollegare l'assieme "D" (valvola di sicurezza VS/FI) unitamente al raccordo (11).
3	Ricollegare l'assieme "B" (valvola di laminazione AR100) unitamente al raccordo (10).
4	Ricollegare l'assieme "A" (dispositivo bypass HP2/2) unitamente al raccordo (9).
5	Ricollegare il tubo (21) unitamente ai raccordi (7, 8).
6	Ricollegare il tubo (20) unitamente ai raccordi (5, 6).
7	Inserire e fissare la vite di fissaggio per posizionare il LINE OFF 2.0.
8	Ricollegare i tubi unitamente ai raccordi (1, 2, 3, 4).

Tab. 9.150

9.4.12.2 - DISPOSITIVO BYPASS HP2/2

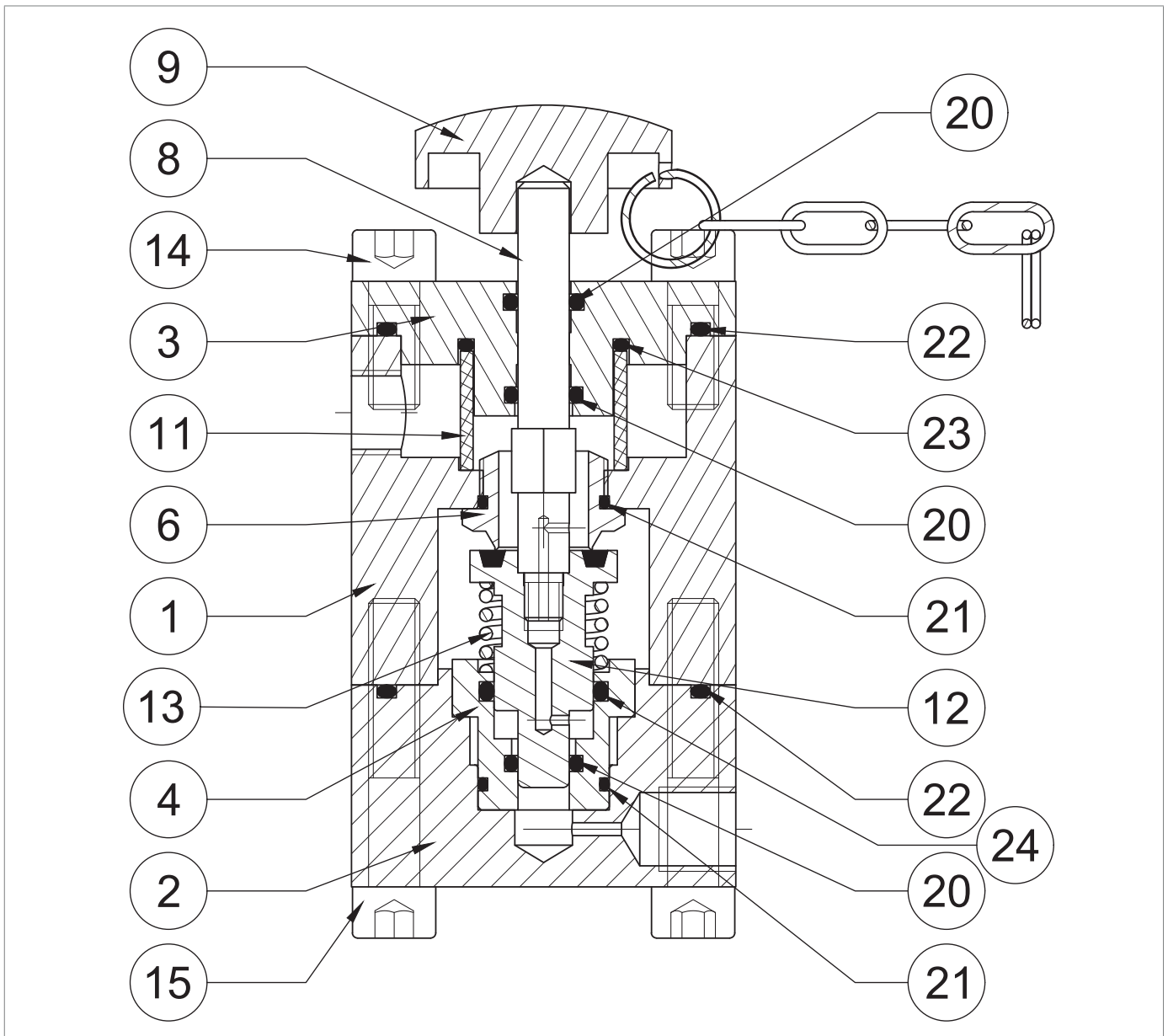
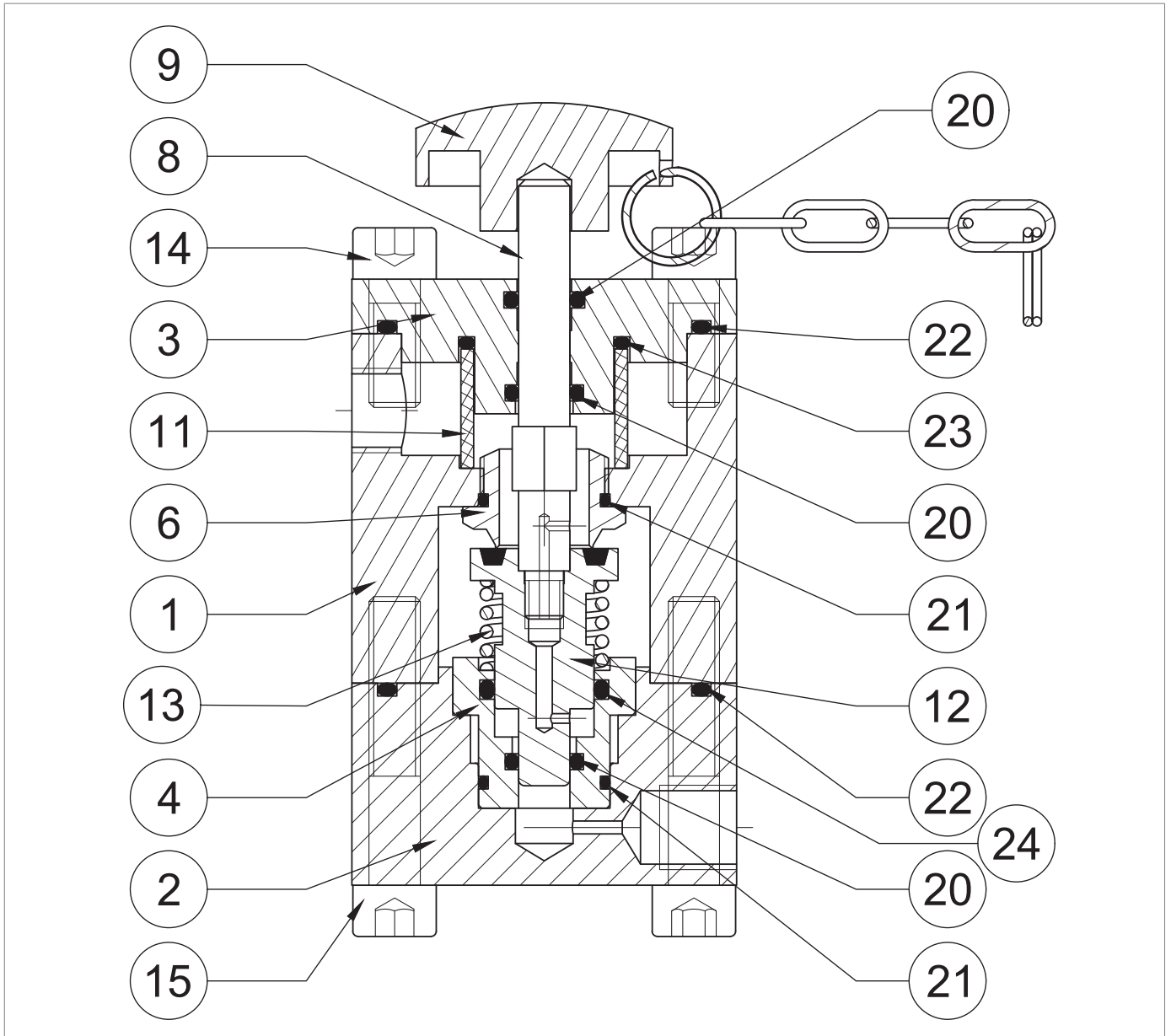





Fig. 9.80. Dispositivo bypass HP2/2

Passo	Azione
1	Rimuovere il pomello (9).
2	Svitare e rimuovere le viti (15).
3	Estrarre il coperchio (2) unitamente alla bussola (4), molla (13), otturatore (12), e stelo (8).
4	Rimuovere la bussola (4), unitamente alla molla (13), otturatore (12), stelo (8) dal coperchio (2).
5	Rimuovere e sostituire l'O-ring (22) dal coperchio (2), lubrificandolo con grasso sintetico. ! AVVISO! Prima di inserire l'O-ring di sostituzione, pulire le cave di contenimento con una soluzione detergente.
6	Sfilare l'otturatore (12), unitamente allo stelo (8).
7	Separare lo stelo (8) dall'otturatore (12).
8	Sostituire l'otturatore (12).
9	Rimuovere e sostituire gli O-ring (20, 21, 24) dalla bussola (4), lubrificandolo con grasso sintetico. ! AVVISO! Prima di inserire gli O-ring di sostituzione, pulire le cave di contenimento con una soluzione detergente.
10	Svitare e rimuovere la sede (6). ! AVVISO! Attenzione non rovinare il profilo della sede durante questa fase.
11	Rimuovere e sostituire l'O-ring (21) dalla sede (6), lubrificandolo con grasso sintetico. ! AVVISO! Prima di inserire l'O-ring di sostituzione, pulire le cave di contenimento con una soluzione detergente.
12	Svitare e rimuovere le viti (14).
13	Rimuovere la flangia (3).
14	Rimuovere e sostituire gli O-ring (22, 23) dalla flangia (3), lubrificandolo con grasso sintetico. ! AVVISO! Prima di inserire gli O-ring di sostituzione, pulire le cave di contenimento con una soluzione detergente.
15	Rimuovere e sostituire gli O-ring (20) dalla flangia (3), lubrificandoli con grasso sintetico. ! AVVISO! Prima di inserire gli O-ring di sostituzione, pulire le cave di contenimento con una soluzione detergente.
16	Rimuovere e sostituire il filtro (11).
17	Riposizionare la flangia (3).
18	Inserire e fissare le viti (14) secondo la coppia di serraggio: • HP2/2: Tab. 9.122. ! AVVISO! Avvitare le viti come da schema al paragrafo "9.4.2.2 - Schema a croce per il serraggio delle viti".



Dispositivo bypass HP2/2

Passo	Azione
19	Posizionare e fissare la sede (6) nel corpo (1). <div style="border: 1px solid black; padding: 5px; margin-top: 5px;">  AVVISO! Fare attenzione a non rovinare il profilo della sede durante questa fase. </div>
20	Posizionare la bussola (4) nel coperchio (2).
21	Avvitare lo stelo (8) nell'otturatore (12). <div style="border: 1px solid black; padding: 5px; margin-top: 5px;">  AVVISO! Prima di posizionare lo stelo (8), applicare colla frena filetti. </div>
22	Posizionare la molla (13).
23	Posizionare l'otturatore (12) unitamente allo stelo (8) nella bussola (4).
24	Posizionare il coperchio (2) unitamente alla bussola (4).
25	Inserire e fissare le viti (15) secondo la coppia di serraggio: <ul style="list-style-type: none"> • HP2/2: Tab. 9.122. <div style="border: 1px solid black; padding: 5px; margin-top: 5px;">  AVVISO! Avvitare le viti come da schema al paragrafo "9.4.2.2 - Schema a croce per il serraggio delle viti". </div>

Tab. 9.151

 **AVVERTENZA!**

Assicurarsi che tutte le parti siano state montate correttamente.

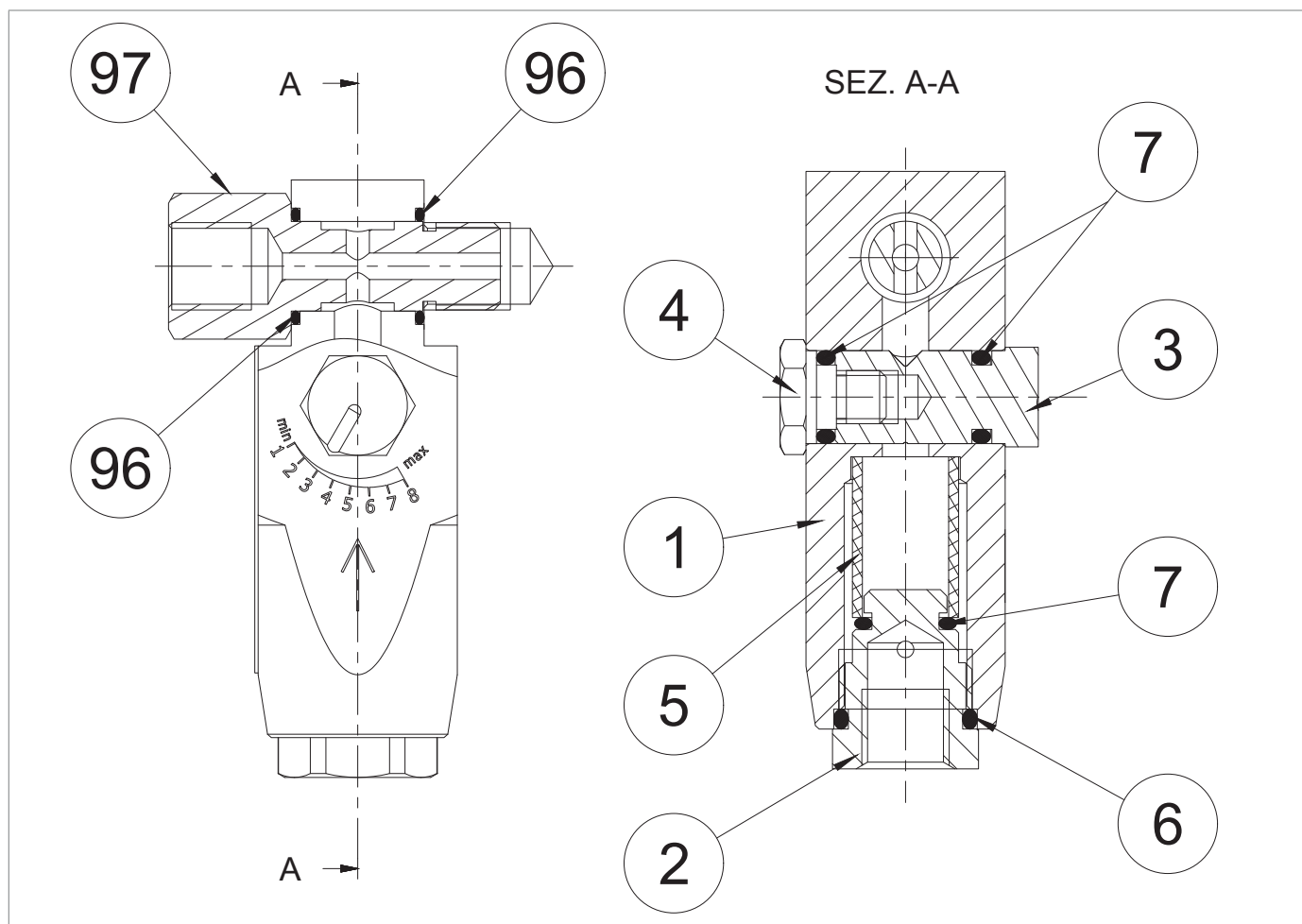



9.4.12.3 - VALVOLA DI LAMINAZIONE AR100


Fig. 9.81. Valvola di laminazione AR100

Passo	Azione
1	Svitare e rimuovere la vite di bloccaggio (97).
2	Rimuovere e sostituire gli O-ring (96) dal corpo della valvola di laminazione AR100 (1), lubrificandoli con grasso sintetico.
2	! AVVISO! Prima di inserire gli O-ring di sostituzione, pulire le cave di contenimento con una soluzione detergente.
3	Svitare e rimuovere la vite di chiusura (4).
3	Rimuovere e sostituire l'O-ring (7) dalla vite di chiusura (4), lubrificandolo con grasso sintetico.
4	! AVVISO! Prima di inserire l'O-ring di sostituzione, pulire le cave di contenimento con una soluzione detergente.
5	Rimuovere la vite di regolazione (3).
5	Rimuovere e sostituire l'O-ring (7) dalla vite di regolazione (3), lubrificandolo con grasso sintetico.
6	! AVVISO! Prima di inserire l'O-ring di sostituzione, pulire le cave di contenimento con una soluzione detergente.

Passo	Azione
7	Svitare e rimuovere il tappo (2).
8	Rimuovere e sostituire gli O-ring (6, 7) dal tappo (2), lubrificandoli con grasso sintetico. <div style="border: 1px solid blue; padding: 5px;">  AVVISO! Prima di inserire gli O-ring di sostituzione, pulire le cave di contenimento con una soluzione detergente. </div>
9	Rimuovere e sostituire il filtro (5).
10	Inserire e fissare il tappo (2) secondo la coppia di serraggio: <ul style="list-style-type: none"> • AR100: Tab. 9.123. <div style="border: 1px solid blue; padding: 5px;">  AVVISO! Fare attenzione a non danneggiare gli O-ring (6, 7). </div>
11	Inserire la vite di regolazione (3), facendo attenzione a non danneggiare l'O-ring (7).
12	Inserire e fissare la vite di chiusura (4) secondo la coppia di serraggio: <ul style="list-style-type: none"> • AR100: Tab. 9.123. <div style="border: 1px solid blue; padding: 5px;">  AVVISO! Fare attenzione a non danneggiare l'O-ring (7). </div>
13	Inserire la vite bloccaggio (97), con i fori di passaggio in asse con il corpo della valvola di laminazione AR100 (1).

Tab. 9.152

 **AVVERTENZA!**

Assicurarsi che tutte le parti siano state montate correttamente.

9.4.12.4 - REGOLATORE DI PRESSIONE R44/SS

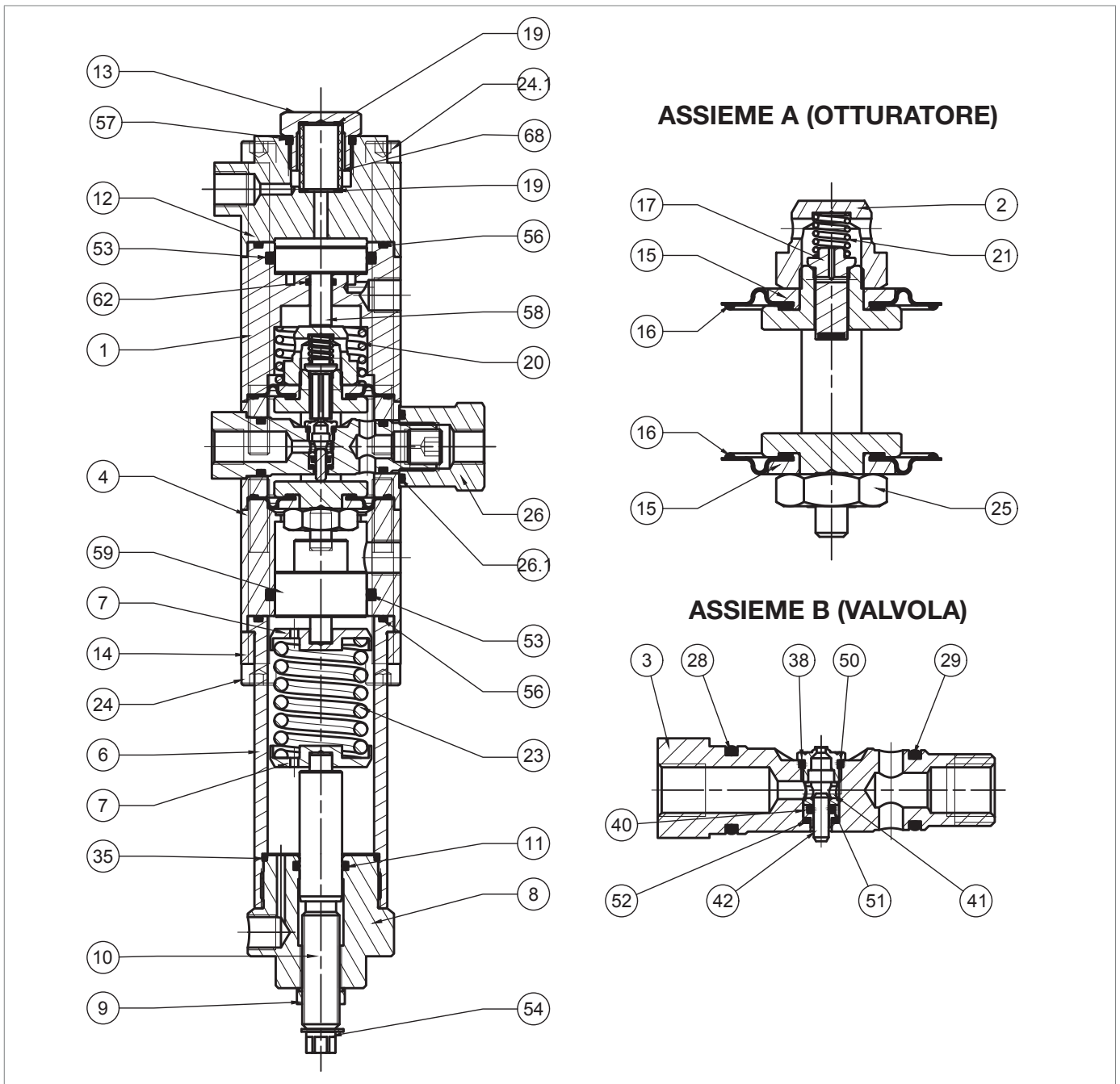





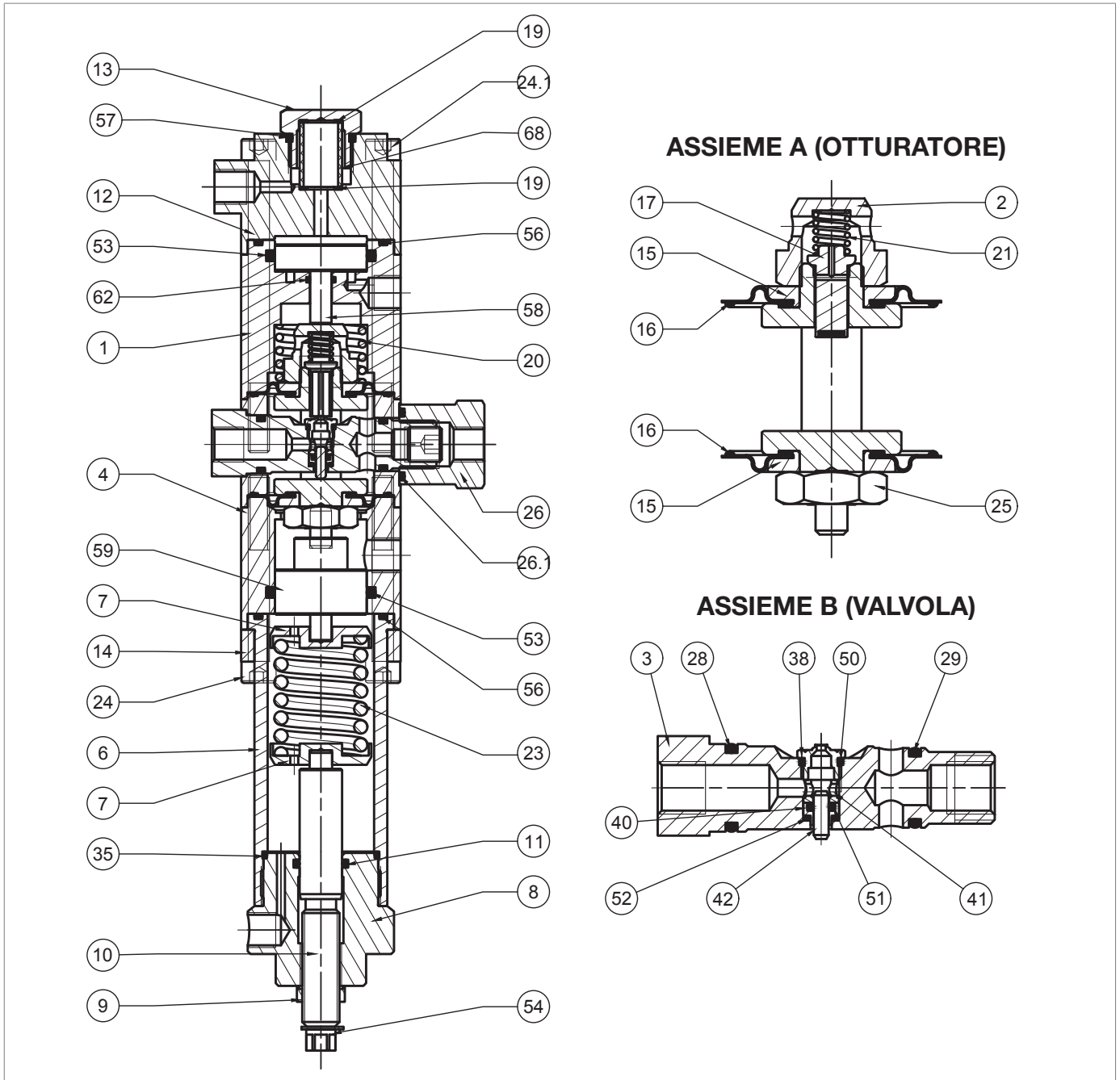


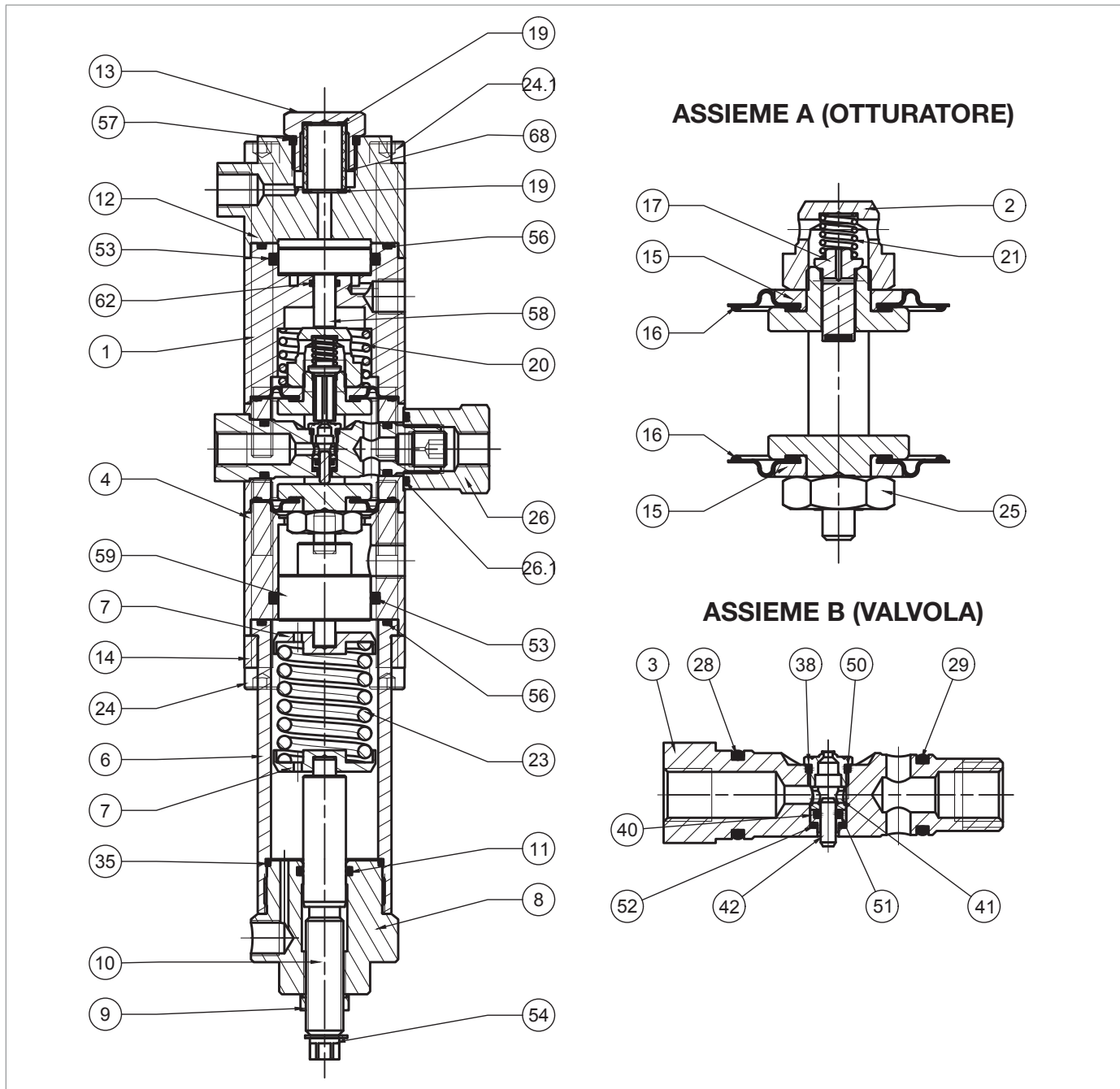
Fig. 9.82. Regolatore di pressione R44/SS

Passo	Azione
1	Rimuovere l'anello seeger (54).
2	Svitare il dado (9).
3	Scaricare completamente la molla (23), agendo sulla vite di regolazione (10).
4	Svitare e rimuovere il tappo (8).
5	Rimuovere la molla (23) e i supporti molla (7).
6	Estrarre la vite (10) dal tappo (8) in senso orario dall'interno verso l'esterno.
7	Rimuovere e sostituire l'O-ring (11) dal tappo (8), lubrificandolo con grasso sintetico. <div style="border: 1px solid blue; padding: 5px;">  AVVISO! Prima di inserire l'O-ring di sostituzione, pulire le cave di contenimento con una soluzione detergente. </div>
8	Inserire la vite (10) nel tappo (8) in senso antiorario dall'esterno verso l'interno.
9	Inserire il dado (9).
10	Posizionare l'anello seeger (54).
11	Svitare le viti (24).
12	Estrarre la staffa (14).
13	Rimuovere il manicotto (6).
14	Rimuovere e sostituire l'O-ring (56) dal manicotto (6), lubrificandolo con grasso sintetico. <div style="border: 1px solid blue; padding: 5px;">  AVVISO! Prima di inserire l'O-ring di sostituzione, pulire le cave di contenimento con una soluzione detergente. </div>
15	Rimuovere e sostituire l'O-ring (35) dal manicotto (6), lubrificandolo con grasso sintetico. <div style="border: 1px solid blue; padding: 5px;">  AVVISO! Prima di inserire l'O-ring di sostituzione, pulire le cave di contenimento con una soluzione detergente. </div>
16	Rimuovere il distanziale (4).
17	Estrarre il pistone (59).
18	Rimuovere e sostituire l'O-ring (53) dal distanziale (4), lubrificandolo con grasso sintetico. <div style="border: 1px solid blue; padding: 5px;">  AVVISO! Prima di inserire l'O-ring di sostituzione, pulire le cave di contenimento con una soluzione detergente. </div>
19	Svitare e rimuovere il tappo (13).
20	Rimuovere e sostituire l'O-ring (57) dal tappo (13), lubrificandolo con grasso sintetico. <div style="border: 1px solid blue; padding: 5px;">  AVVISO! Prima di inserire l'O-ring di sostituzione, pulire le cave di contenimento con una soluzione detergente. </div>
21	Rimuovere e sostituire il filtro (68).
22	Rimuovere e sostituire le guarnizioni (19).
23	Svitare e rimuovere le viti (24.1).
24	Rimuovere il coperchio (12).
25	Rimuovere il coperchio (1).
26	Estrarre il pistone (58).



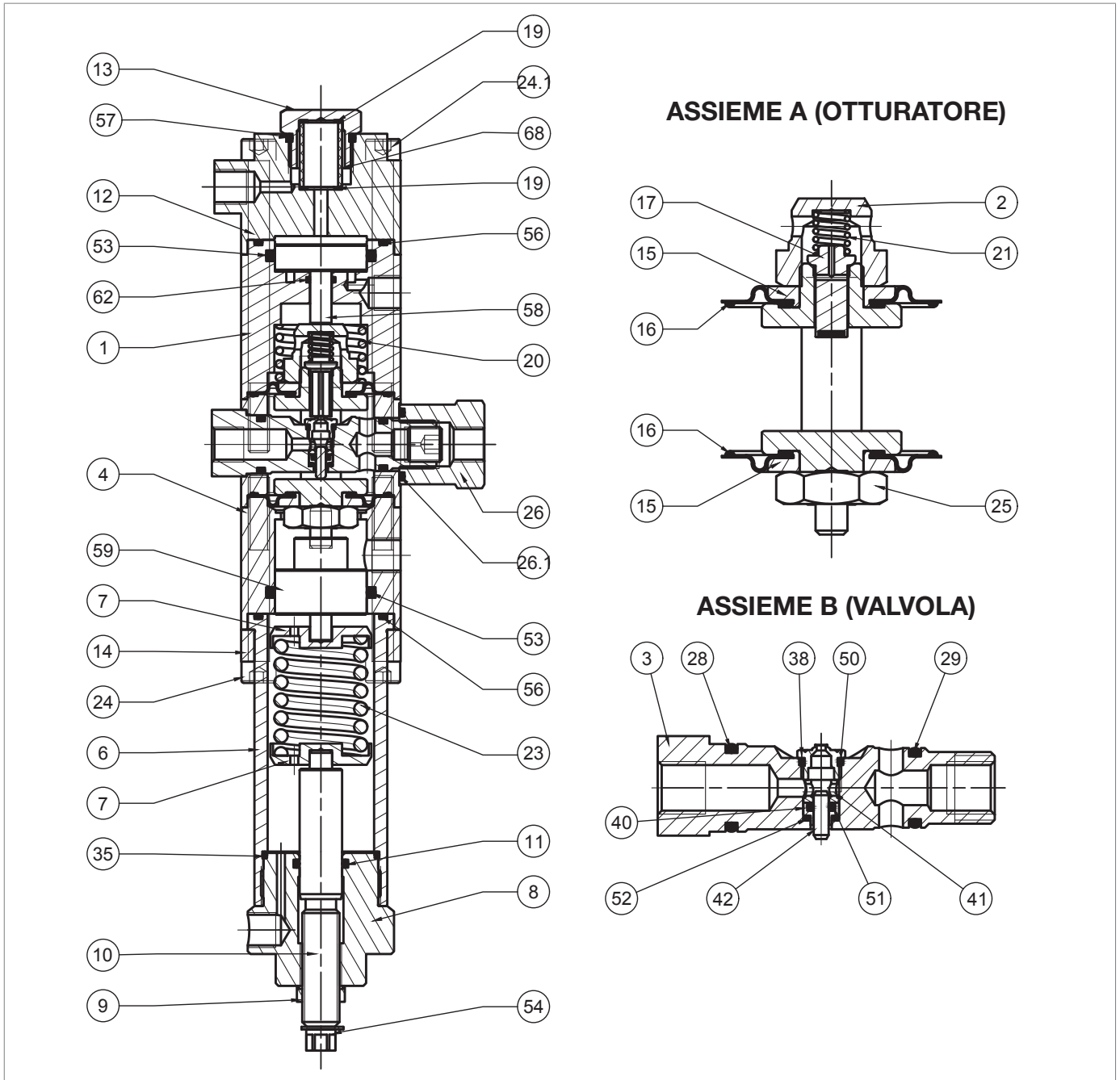
Regolatore di pressione R44/SS

Passo Azione	
27	<p>Rimuovere e sostituire l'O-ring (56) dal coperchio (1), lubrificandolo con grasso sintetico.</p> <p>! AVVISO! Prima di inserire l'O-ring di sostituzione, pulire le cave di contenimento con una soluzione detergente.</p>
28	<p>Rimuovere e sostituire gli O-ring (53, 62) dal coperchio (1), lubrificandoli con grasso sintetico.</p> <p>! AVVISO! Prima di inserire gli O-ring di sostituzione, pulire le cave di contenimento con una soluzione detergente.</p>
29	Rimuovere la molla (20).
30	Svitare il dado (26).
31	<p>Rimuovere e sostituire l'O-ring (26.1) dal dado (26), lubrificandolo con grasso sintetico.</p> <p>! AVVISO! Prima di inserire l'O-ring di sostituzione, pulire le cave di contenimento con una soluzione detergente.</p>
32	Estrarre l'assieme "B" (valvola).
33	<p>Svitare la sede valvola (38).</p> <p>! AVVISO! Fare attenzione a non danneggiare le superfici.</p>
34	<p>Rimuovere e sostituire l'O-ring (50) dalla sede valvola (38), lubrificandolo con grasso sintetico.</p> <p>! AVVISO! Prima di inserire l'O-ring di sostituzione, pulire le cave di contenimento con una soluzione detergente.</p>
35	Rimuovere la boccola (41).
36	Rimuovere il pistoncino di bilanciamento (42).
37	Estrarre il guida pistoncino (40).
38	<p>Rimuovere e sostituire l'O-ring (51) dal guida pistoncino (40), lubrificandolo con grasso sintetico.</p> <p>! AVVISO! Prima di inserire l'O-ring di sostituzione, pulire le cave di contenimento con una soluzione detergente.</p>
39	<p>Rimuovere e sostituire l'O-ring (52) dalla sede valvola (3), lubrificandolo con grasso sintetico.</p> <p>! AVVISO! Prima di inserire l'O-ring di sostituzione, pulire le cave di contenimento con una soluzione detergente.</p>
40	<p>Rimuovere e sostituire gli O-ring (28, 29) dalla sede valvola (3), lubrificandoli con grasso sintetico.</p> <p>! AVVISO! Prima di inserire gli O-ring di sostituzione, pulire le cave di contenimento con una soluzione detergente.</p>
41	Posizionare il guida pistoncino (40) e il pistoncino di bilanciamento (42).
42	Inserire la boccola (41) nella sede pilota (3), in modo che la battuta più larga poggi sull'O-ring (51).



Regolatore di pressione R44/SS

Passo Azione	
43	<p>Inserire e fissare la sede valvola (38).</p> <div style="border: 1px solid blue; padding: 5px;"> <p>! AVVISO! Fare attenzione a non danneggiare il profilo della sede valvola (38) e l'O-ring (50).</p> </div>
44	Estrarre l'assieme "A" (otturatore) dal corpo valvola (4).
45	Svitare e rimuovere il dado pilota (2).
46	Rimuovere la molla (21).
47	Rimuovere e sostituire l'otturatore (17).
48	Rimuovere il disco protezione superiore (15)
49	<p>Rimuovere e sostituire la membrana superiore (16), lubrificando i cordini con grasso sintetico.</p> <div style="border: 1px solid blue; padding: 5px;"> <p>! AVVISO! Prima di inserire la membrana di sostituzione pulire le cave di contenimento con una soluzione detergente.</p> </div>
50	Svitare e rimuovere il dado (25).
51	Rimuovere il disco protezione inferiore (15).
52	<p>Rimuovere e sostituire la membrana inferiore (16), lubrificando i cordini con grasso sintetico.</p> <div style="border: 1px solid blue; padding: 5px;"> <p>! AVVISO! Prima di inserire la membrana di sostituzione pulire le cave di contenimento con una soluzione detergente.</p> </div>
53	Posizionare il disco protezione inferiore (15).
54	<p>Inserire e fissare il dado (25) secondo la coppia di serraggio:</p> <ul style="list-style-type: none"> • R44/SS: Tab. 9.124.
55	Posizionare il disco protezione superiore (15).
56	Posizionare l'otturatore (17).
57	Posizionare la molla (21).
58	<p>Inserire e fissare il dado pilota (2) secondo la coppia di serraggio:</p> <ul style="list-style-type: none"> • R44/SS: Tab. 9.124.
59	<p>Inserire dall'alto verso il basso l'assieme "A" (otturatore) nel corpo valvola (4).</p> <div style="border: 1px solid blue; padding: 5px;"> <p>! AVVISO!</p> <ul style="list-style-type: none"> • Fare attenzione a non danneggiare i le membrane (16) durante questa fase; • La marcatura presente nella parte inferiore del castelletto (5) deve essere parallela all'asse del foro di inserimento della sede (3) nel corpo valvola (4). </div>
60	<p>Inserire l'assieme "B" (valvola) nel corpo valvola (4).</p> <div style="border: 1px solid blue; padding: 5px;"> <p>! AVVISO!</p> <ul style="list-style-type: none"> • Inserire l'assieme con la sede valvola (38) rivolta verso l'alto; • Fare attenzione a non danneggiare gli O-ring (28, 29) e la sede valvola (38). </div>
61	Avvitare il dado (26), fino a che non va in battuta.
62	Posizionare la molla (20).
63	Inserire il pistone (58) nel coperchio (1).
64	Posizionare il coperchio (1) e il coperchio (12).



Regolatore di pressione R44/SS

Passo Azione	
65	<p>Inserire e fissare le viti (24.1) secondo la coppia di serraggio:</p> <ul style="list-style-type: none"> R44/SS: Tab. 9.124. <p>! AVVISO!</p> <p>Avvitare le viti come da schema al paragrafo “9.4.2.2 - Schema a croce per il serraggio delle viti”.</p>
66	Posizionare le guarnizioni (19) e il filtro (68).
67	Posizionare e fissare il dado (13)
68	Inserire il pistone (59) nel distanziale (4).
69	Posizionare il manicotto (6).
70	Riposizionare la staffa (14).
71	<p>Inserire e fissare le viti (24) secondo la coppia di serraggio:</p> <ul style="list-style-type: none"> R44/SS: Tab. 9.124. <p>! AVVISO!</p> <p>Avvitare le viti come da schema al paragrafo “9.4.2.2 - Schema a croce per il serraggio delle viti”.</p>
72	<p>Inserire la molla (23) unitamente ai supporti molla (7).</p> <p>! AVVISO!</p> <p>Assicurarsi che il perno del pistone (59) sia all’interno del supporto molla (7).</p>
73	Posizionare e fissare il tappo (8) al manicotto (6).

Tab. 9.153

! AVVERTENZA!

Assicurarsi che tutte le parti siano state montate correttamente.

9.4.12.5 - VALVOLA DI SICUREZZA VS/FI PER LINE OFF 2.0

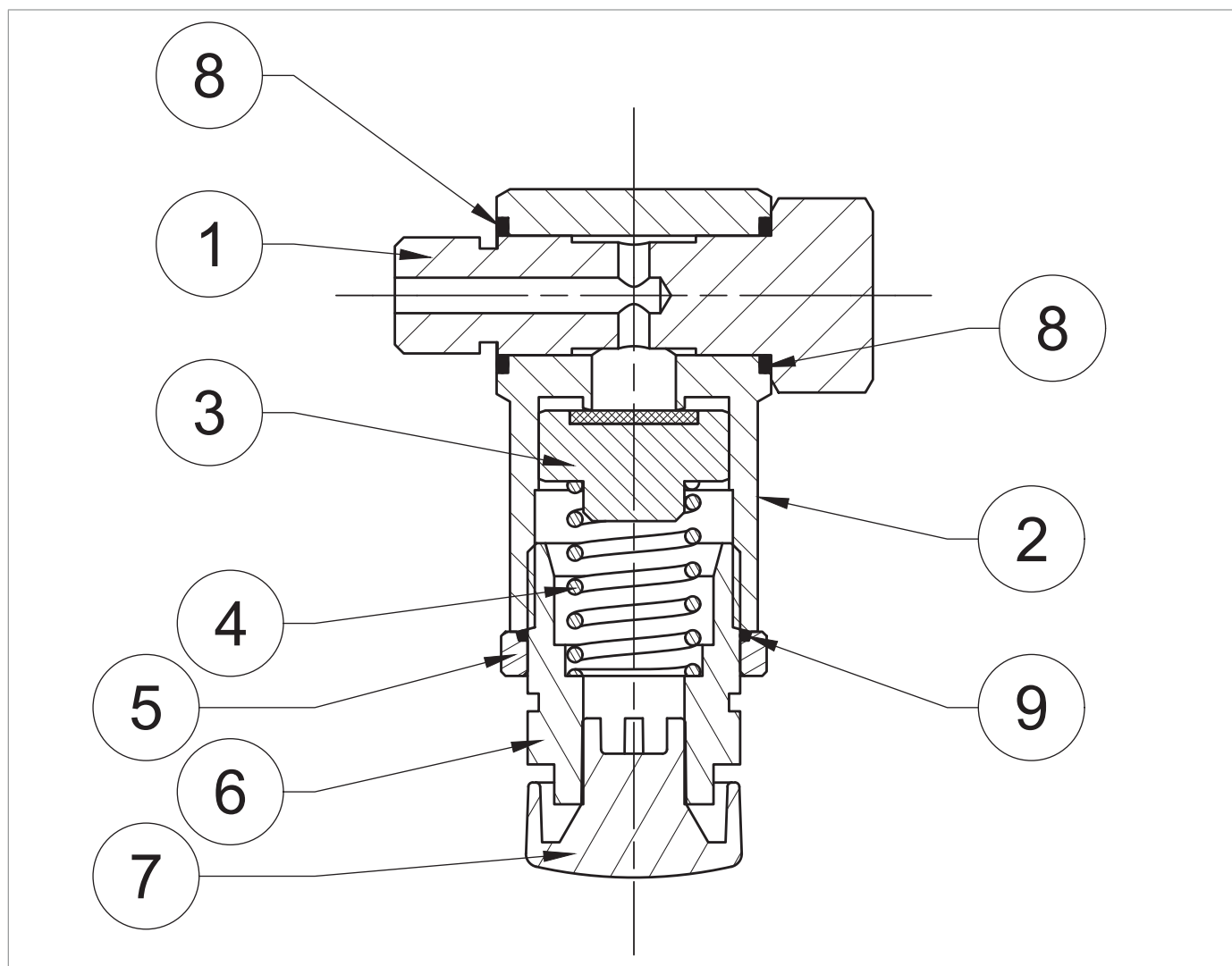




Fig. 9.83. Valvola di sicurezza VS/FI per LINE OFF 2.0

Passo	Azione
1	Estrarre la vite di bloccaggio (1).
2	Rimuovere e sostituire gli O-ring (8) dal corpo (2), lubrificandoli con grasso sintetico. <div style="border: 1px solid blue; padding: 5px;">  AVVISO! Prima di inserire l'O-ring di sostituzione, pulire le cave di contenimento con una soluzione detergente. </div>
3	Rimuovere il tappo di sfiato (7) e assicurarsi che non sia ostruito da eventuali sporchie.
4	Allentare la ghiera (5).
5	Svitare e rimuovere il tappo (6).
6	Rimuovere e sostituire l'O-ring (9) dalla ghiera (5), lubrificandolo con grasso sintetico. <div style="border: 1px solid blue; padding: 5px;">  AVVISO! Prima di inserire l'O-ring di sostituzione, pulire le cave di contenimento con una soluzione detergente. </div>
7	Rimuovere la molla (4).
8	Rimuovere e sostituire l'otturatore (3).
9	Inserire l'otturatore (3) e la molla (4).
10	Inserire e avvitare il tappo (6).
11	Posizionare il tappo di sfiato (7).
12	Inserire la vite di bloccaggio (1).

Tab. 9.154

 **AVVERTENZA!**

Assicurarsi che tutte le parti siano state montate correttamente.

9.4.12.6 - PRESSOSTATI MODELLI 102 ÷ 105

 **AVVISO!**

Per maggiori informazioni, fare riferimento al capitolo "9.4.10 - Procedura di Manutenzione dei pressostati Mod. 100".

9.4.12.7 - VALVOLA 3/2

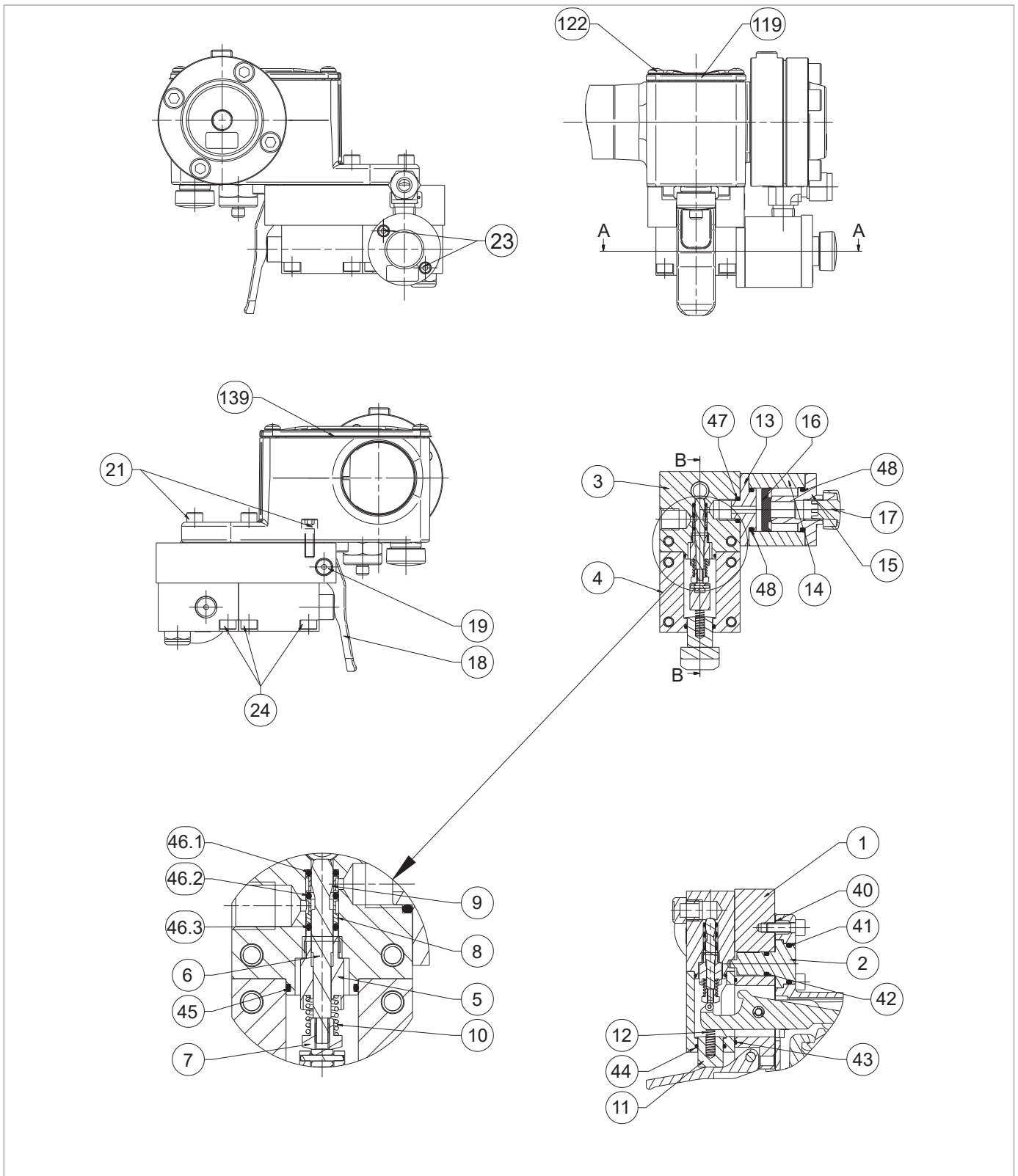







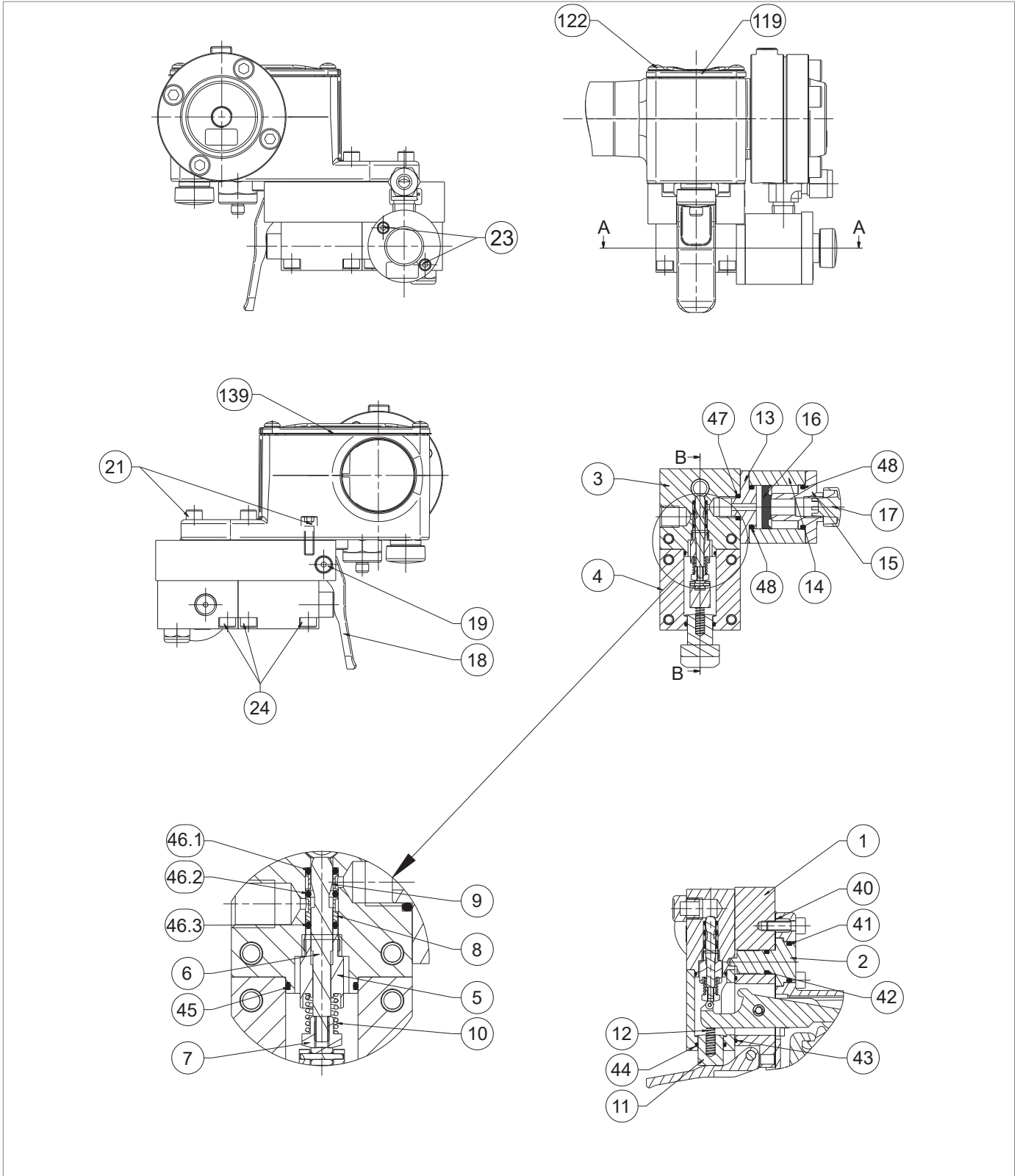


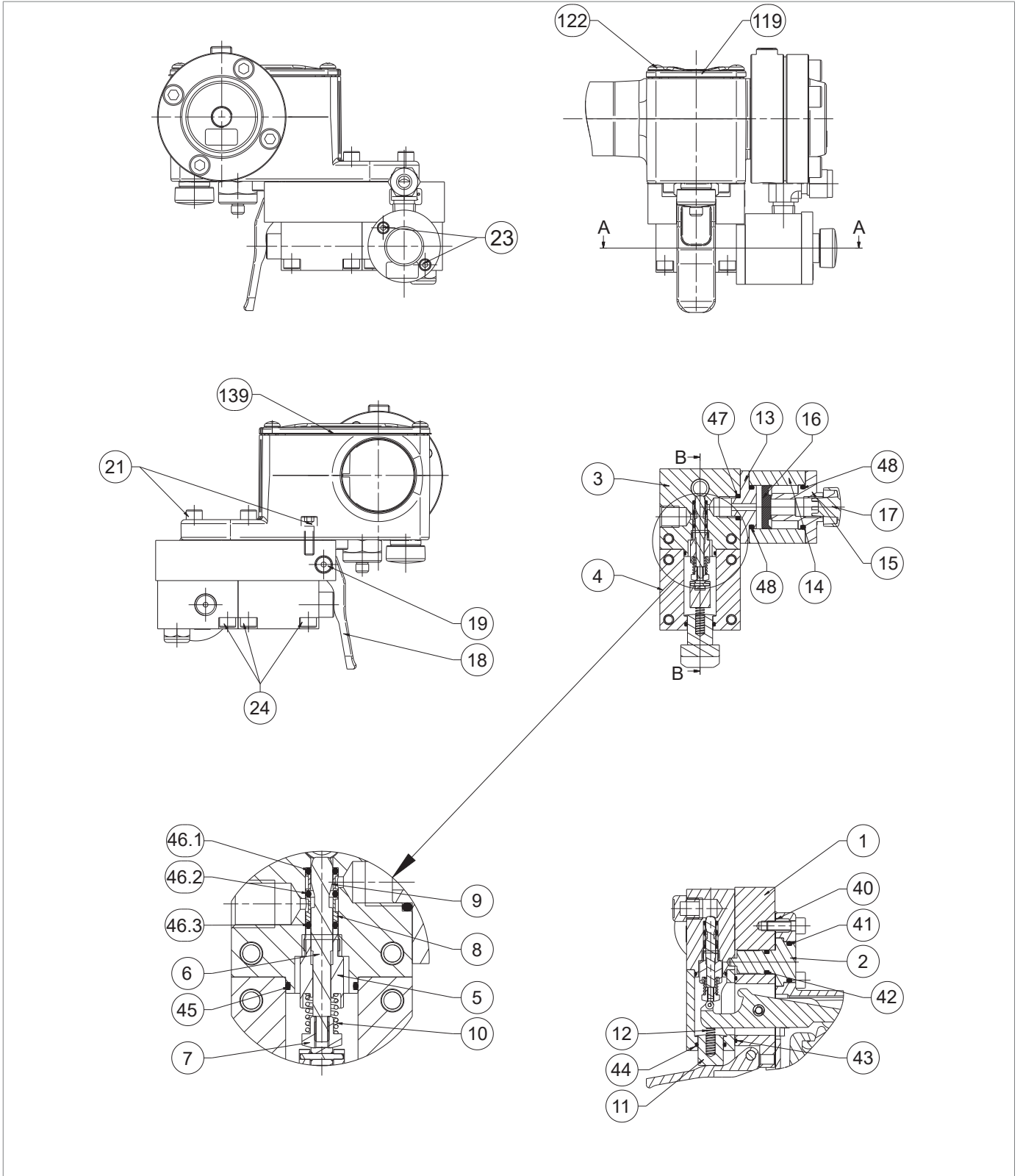
Fig. 9.84. Valvola 3/2

Passo	Azione
1	 AVVISO! Assicurarsi che il blocco sia in stato “OFF”.
2	Svitare e rimuovere le viti (122) del coperchio del pressostato (119).
3	Rimuovere il coperchio del pressostato (119) unitamente alla guarnizione (139).
4	Ruotare il dispositivo sottosopra.
5	Svitare e rimuovere la vite (19) e la leva (18).
6	Svitare e rimuovere le viti (23).
7	Rimuovere l'assieme scarico rapido (13, 14, 15, 17).
8	Rimuovere e sostituire l'O-ring (47) dal corpo valvola (3), lubrificandolo con grasso sintetico.  AVVISO! Prima di inserire l'O-ring di sostituzione, pulire le cave di contenimento con una soluzione detergente.
9	Rimuovere la flangia di chiusura (15).
10	Rimuovere e sostituire l'O-ring (48) dalla flangia di chiusura (15), lubrificandolo con grasso sintetico.  AVVISO! Prima di inserire l'O-ring di sostituzione, pulire le cave di contenimento con una soluzione detergente.
11	Estrarre e sostituire la guarnizione (16), lubrificandola con grasso sintetico.  AVVISO! Orientare il labbro della guarnizione (16) verso il coperchio (15).
12	Rimuovere la flangia intermedia (13).
13	Rimuovere e sostituire l'O-ring (48) dalla flangia intermedia (13), lubrificandolo con grasso sintetico.  AVVISO! Prima di inserire l'O-ring di sostituzione, pulire le cave di contenimento con una soluzione detergente.
14	Svitare e rimuovere le viti (24).
15	Sollevarre il corpo valvola (3) unitamente al coperchio valvola (4).
16	Separare il corpo valvola (3) dal coperchio valvola (4).
17	Rimuovere e sostituire l'O-ring (45) dal coperchio valvola (3), lubrificandolo con grasso sintetico.  AVVISO! Prima di inserire l'O-ring di sostituzione, pulire le cave di contenimento con una soluzione detergente.
18	Estrarre il pulsante (11) unitamente alla molla (12),
19	Rimuovere e sostituire l'O-ring (44) dal coperchio valvola (4), lubrificandolo con grasso sintetico.  AVVISO! Prima di inserire l'O-ring di sostituzione, pulire le cave di contenimento con una soluzione detergente.
20	Inserire il pulsante (11) unitamente alla molla (12).
21	Svitare e sfilare l'assieme stelo (5, 6, 7, 8, 9, 10).
22	Estrarre l'O-ring (46.3) e la boccola (8).





Valvola 3/2

Passo	Azione
23	Estrarre l'O-ring (46.2) e la boccola (9).
24	Estrarre l'O-ring (46.1).
25	Sostituire gli O-ring (46.1, 46.2 e 46.3) e lubrificarli con grasso sintetico. ! AVVISO! Prima di inserire gli O-ring di sostituzione, pulire le cave di contenimento con una soluzione detergente.
26	Inserire l'O-ring (46.1) e la boccola forata (9). ! AVVISO! Utilizzare l'attrezzatura (P) della "Tab. 7.56".
27	Inserire l'O-ring (46.2) e la boccola forata (8). ! AVVISO! <ul style="list-style-type: none"> • Utilizzare l'attrezzatura (P) della "Tab. 7.56" • Orientare la boccola (8) come nel dettaglio (C)
28	Inserire l'O-ring (46.3). ! AVVISO! Utilizzare l'attrezzatura (P) della "Tab. 7.56".
29	Inserire e premere l'attrezzatura (P) unitamente agli O-ring (46.1, 46.2, 46.3) e le boccole forate (8, 9) nel corpo valvola (3).
30	Estrarre l'attrezzatura (P).
31	Inserire ed avvitare l'assieme stelo (5, 6, 7, 8, 9, 10).
32	Rimuovere e sostituire l'O-ring (43) dalla staffa valvola (1), lubrificandolo con grasso sintetico. ! AVVISO! Prima di inserire l'O-ring di sostituzione, pulire le cave di contenimento con una soluzione detergente.
33	Ruotare sottosopra il dispositivo.
34	Svitare e rimuovere le viti esterne (21).
35	Svitare e rimuovere le viti interne (21).
36	Sollevarlo il pressostato.
37	Rimuovere il perno di centraggio (2).
38	Rimuovere e sostituire gli O-ring (41, 42) dal perno di centraggio (2), lubrificandoli con grasso sintetico. ! AVVISO! Prima di inserire gli O-ring di sostituzione, pulire le cave di contenimento con una soluzione detergente.
39	Rimuovere e sostituire la guarnizione (40).
40	Inserire il perno di centraggio (2) sulla staffa valvola (1).
41	Assemblare il pressostato alla staffa valvola (1).
42	Inserire e fissare le viti esterne (21).
43	Inserire e fissare le viti interne (21).
44	Ruotare il dispositivo sottosopra.



Valvola 3/2

Passo Azione	
45	Inserire il coperchio valvola (4), in modo che la molla (12) appoggi sulla leva del pressostato. <div style="border: 1px solid black; padding: 2px;">  AVVISO! Mantenere il coperchio valvola (4) inclinato per facilitare il montaggio. </div>
46	Spingere e inclinare verso l'alto il coperchio valvola (4).
47	Inserire il corpo valvola (3), unitamente al gruppo stelo (5, 6, 7, 8, 9, 10), nel coperchio valvola (4). <div style="border: 1px solid black; padding: 2px;">  AVVISO! Il corpo valvola (3) deve essere centrato con il perno di centraggio (2). </div>
48	Fissare le viti (24) del corpo valvola (3).
49	Fissare le viti (24) del coperchio valvola (4).
50	Posizionare la leva (18).
51	Inserire e fissare la vite (19).
52	Inserire la flangia (15) nel cilindro (14).
53	Inserire la guarnizione (16) nel cilindro (14) con la parte piana rivolta verso l'alto.
54	Inserire la flangia (13) nel cilindro (14).
55	Inserire le viti (23).
56	Posizionare l'assieme scarico rapido (13, 14, 15, 17) nel corpo valvola (3).
57	Fissare le viti (23).
58	Posizionare il coperchio (119), unitamente alla guarnizione (139).
59	Inserire e fissare le viti (122) del pressostato.

Tab. 9.155

AVVERTENZA!

Assicurarsi che tutte le parti siano state montate correttamente.

9.4.12.8 - RICOLLEGAMENTO LINE OFF 2.0

AVVISO!

Per ricollegare il LINFE OFF 2.0, fare riferimento alla "Tab. 9.150".

9.4.13 - PROCEDURA DI NUOVA MESSA IN SERVIZIO DOPO LA MANUTENZIONE

AVVISO!

Per la procedura di nuova messa in servizio, attenersi alle indicazioni riportate nel relativo paragrafo.

10 - RICERCA GUASTI E TROUBLESHOOTING

Di seguito vengono elencate le casistiche (le cause e gli interventi) che potrebbero, nel tempo, presentarsi sotto forma di malfunzionamenti di varia natura.

Si tratta di fenomeni legati alle condizioni del gas oltre al naturale invecchiamento e all'usura dei materiali.

10.1 - AVVERTENZE GENERALI

PERICOLO!

Le operazioni di manutenzione devono essere eseguite da personale:

- **formato sulla sicurezza nei luoghi anche in base alla regolamentazione vigente nel luogo di installazione dell'apparecchiatura di lavoro;**
- **qualificato ed autorizzato alle attività inerenti all'apparecchiatura.**

AVVERTENZA!







Nessuna responsabilità relativa a danni a persone o cose può essere attribuita a **PIETRO FIORENTINI S.p.A.** per interventi:

- **diversi da quelli descritti;**
- **eseguiti con modalità diverse da quelle indicate;**
- **eseguiti da personale non idonea.**

AVVISO!

In caso di anomalia di funzionamento non disponendo di personale qualificato per lo specifico intervento, chiamare il Centro di Assistenza Autorizzato da PIETRO FIORENTINI S.p.A.

10.2 - SPECIFICA QUALIFICA DELL'OPERATORE

Messa in servizio	
Qualifica operatore	<ul style="list-style-type: none"> • Manutentore meccanico; • Manutentore elettrico; • Installatore; • Tecnico dell'utilizzatore.
DPI necessari	<div style="display: flex; align-items: center; gap: 10px;">      </div> <div style="background-color: #f4a460; padding: 5px; margin-top: 5px; display: flex; align-items: center;">  AVVERTENZA! </div> <p>I D.P.I. elencati in questo prospetto sono relativi al rischio connesso con l'apparechiatura. Per i D.P.I. necessari alla protezione da rischio connesso a luogo di lavoro, installazione o condizioni operative, è necessario fare riferimento:</p> <ul style="list-style-type: none"> • alle norme vigenti presso il Paese di installazione; • ad eventuali indicazioni fornite dal Responsabile della Sicurezza presso la struttura di installazione.
Attrezzatura necessaria	Fare riferimento al capitolo "7 - Attrezzature per la messa in servizio/manutenzione".

Tab. 10.156

10.3 - PROCEDURE DI RICERCA GUASTI

Per una corretta ricerca guasti è necessario procedere come segue:

- chiudere le valvole di intercettazione a monte e a valle;
- consultare le tabelle di troubleshooting elencate di seguito.

10.4 - TABELLE DI TROUBLESHOOTING

AVVISO!

Consultare il capitolo "9 - Manutenzione e verifiche funzionali" per le immagini del regolatore REFLUX 819 e dei suoi accessori.

10.4.1 - TROUBLESHOOTING REGOLATORE REFLUX 819

Guasto	Apparecchio	Cause possibili	Intervento
Anomalie di funzionamento	REGOLATORE	Guarnizione armata (7) sporca o usurata	Pulire e se necessario sostituire
		Attrito O-ring (35)	Lubrificare e se necessario sostituire
		Attriti O-ring (36) guida stelo	Lubrificare e se necessario sostituire
		Attriti I/DWR (52)	Lubrificare e se necessario sostituire
		Attrito I/DWR (51)	Lubrificare e se necessario sostituire
		Rottura della membrana (50)	Sostituire
		SG fuori classe dovuto alla guarnizione armata (7) sporca o usurata	Pulire e se necessario sostituire
	PRE-RIDUTTORE R14/A	Otturatore (5) sporco o usurato	Pulire e se necessario sostituire
		Anello guida otturatore (8) usurato	Sostituire
	PILOTA SERIE 204/A	Otturatore (17) sporco o usurato	Pulire e se necessario sostituire
		Attrito dell'assieme porta-membrane (16)	Allineare il foro del supporto membrane (5) con la sede valvola (3)
		Membrane (16) usurate	Sostituire
		Molla (22) snervata o fuori piano	Riposizionare e se necessario sostituire
		AC fuori classe dovuto alla molla (22) non idonea	Sostituire
		SG fuori classe dovuto all'otturatore (17) sporco o usurato	Pulire e se necessario sostituire

Guasto	Apparecchio	Cause possibili	Intervento
Mancanza di tenuta o portata nulla	REGOLATORE	Guarnizione armata (8) sporca o usurata	Pulire e se necessario sostituire
		Mancanza di tenuta dell'O-ring (35)	Pulire e se necessario sostituire
		Mancanza di tenuta dell'O-ring (36) del pistoncino di bilanciamento	Pulire e se necessario sostituire
		Mancanza di tenuta dell'O-ring (42)	Pulire e se necessario sostituire
		Mancanza di tenuta dell'O-ring (43)	Pulire e se necessario sostituire
	PRE-RIDUTTORE R14/A	Mancanza di tenuta dell'O-ring (17)	Pulire e se necessario sostituire
		Mancanza di tenuta dell'O-ring (18)	Pulire e se necessario sostituire
		Mancanza di tenuta dell'O-ring (20)	Pulire e se necessario sostituire
		Membrana (10) danneggiata	Sostituire
	PILOTA SERIE 204/A	Membrana superiore (19) danneggiata	Sostituire
Otturatore (17) sporco o usurato		Pulire e se necessario sostituire	
Pressione di valle aumenta in erogazione	REGOLATORE	Guarnizione armata (7) danneggiata	Sostituire
		Ghiaccio tra guarnizione armata (7) e otturatore (5)	Aumentare la temperatura gas all'ingresso del regolatore
		Sporco tra guarnizione armata (7) e otturatore (5)	Pulire e verificare la filtrazione del gas
		Otturatore (5) bloccato	Pulire e verificare i movimenti
		Serraggio viti (29) dell'assieme membrana (50)	Serrare correttamente
		Foro di travaso (21) ostruito	Pulire
		O-ring (35) guida otturatore danneggiato	Sostituire
		Attriti O-ring (36) guida stelo	Lubrificare e se necessario sostituire
		Attriti I/DWR (52)	Lubrificare e se necessario sostituire
		Attrito I/DWR (51)	Lubrificare e se necessario sostituire
	Molla (54) snervata	Sostituire	
	PRE-RIDUTTORE R14/A	Otturatore (5) danneggiato	Sostituire
	PILOTI SERIE 204/A	Otturatore (17) danneggiato	Sostituire
		Assieme porta membrane (16) otturatore (17) bloccato in posizione aperta	Controllare e se necessario pulire
Molla otturatore (21) snervata		Sostituire	
Presa d'impulso di valle ostruita		Pulire	

Guasto	Apparecchio	Cause possibili	Intervento
Pressione di valle diminuisce in erogazione	REGOLATORE	Mancanza di pressione a monte	Controllare intasamento cartucce filtri linea
		Otturatore (5) bloccato	Pulire e verificare i movimenti
		O-ring (35) sporco	Pulire e se necessario sostituire
		Attriti O-ring (36) guida stelo (20)	Lubrificare e se necessario sostituire
		Attriti I/DWR (52)	Lubrificare e se necessario sostituire
		Attrito I/DWR (51)	Lubrificare e se necessario sostituire
		Formazione di ghiaccio	Aumentare la temperatura gas all'ingresso del regolatore
		Membrana (50) danneggiata	Sostituire
		Guida stelo (20) allentato	Fissare
	PRE-RIDUTTORE R14/A	Filtro (13) intasato	Sostituire
		Guarnizione armata (9) danneggiata	Sostituire
		Membrana (10) danneggiata	Sostituire
		Otturatore (5) bloccato in chiusura	Pulire e lubrificare
		Otturatore (5) ostruito	Pulire
	PILOTI SERIE 204/A	Otturatore (17) bloccato in posizione chiusura	Pulire e lubrificare
		Membrane (16) danneggiate	Sostituire
		Assieme porta membrane (16) otturatore (17) bloccato in posizione aperta	Controllare e se necessario pulire
		Sede valvola (3) ostruita	Pulire
		Molla (22) snervata	Sostituire

Tab. 10.157.

10.4.2 - TROUBLESHOOTING SILENZIATORE DB/819

Guasto	Apparecchio	Cause possibili	Intervento
Aumento del rumore	SILENZIATORE DB/819	Rottura del cestello esterno (64)	Sostituire
Mancanza di tenuta Portata nulla	SILENZIATORE DB/819	Mancanza di tenuta dell'O-ring (39)	Pulire e se necessario sostituire
		Mancanza di tenuta dell'O-ring (84)	Pulire e se necessario sostituire

Tab. 10.158

10.4.3 - TROUBLESHOOTING MONITOR INCORPORATO PM/819

Guasto	Apparecchio	Cause possibili	Intervento
Anomalie di funzionamento	PRERIDUTTORE R14/A	Otturatore (9) sporco o usurato	Pulire e se necessario sostituire
		Anello guida (8) usurato	Sostituire
	PILOTI SERIE 200/A	Otturatore (17) sporco o usurato	Pulire e se necessario sostituire
		Attrito assieme porta-membrane (16)	Centrare il movimento foro, assieme e albero
		Membrane (16) usurate	Sostituire
		Molla (22) snervata o fuori piano	Riposizionare e in caso sostituire
		AC fuori classe per molla (22) non idonea	Sostituire
		SG fuori classe per otturatore (17) sporco o usurato	Pulire e se necessario sostituire
	REGOLATORE	Guarnizione armata sporca o usurata	Pulire e se necessario sostituire
		Attrito O-ring (35)	Lubrificare e in caso sostituire
		Attriti O-ring (36) guida stelo	Lubrificare e in caso sostituire
		Attriti I/DWR (52)	Lubrificare e in caso sostituire
		Attrito I/DWR (51)	Lubrificare e in caso sostituire
		Rottura della membrana (50)	Sostituire
		SG fuori classe per guarnizione armata sporca o usurata	Pulire e se necessario sostituire

Guasto	Apparecchio	Cause possibili	Intervento
Mancanza di tenuta Portata nulla	PRERIDUTTORE R14/A	Mancanza di tenuta dell'O-ring (17)	Pulire e se necessario sostituire
		Mancanza di tenuta dell'O-ring (18)	Pulire e se necessario sostituire
		Mancanza di tenuta dell'O-ring (20)	Pulire e se necessario sostituire
		Membrana (10) usurata	Sostituire
	PILOTI SERIE 200/A	Membrana (16 superiore) usurata	Sostituire
		Otturatore (17) sporco o usurato	Pulire e se necessario sostituire
	REGOLATORE	Guarnizione armata (8) sporca o usurata	Pulire e se necessario sostituire
		Mancanza di tenuta dell'O-ring (35)	Pulire e se necessario sostituire
		Mancanza di tenuta dell'O-ring (36) del pistoncino di bilanciamento	Pulire e se necessario sostituire
		Mancanza di tenuta dell'O-ring (42)	Pulire e se necessario sostituire
		Mancanza di tenuta dell'O-ring (43)	Pulire e se necessario sostituire
	La pressione di valle aumenta	PRERIDUTTORE R14/A	Otturatore (9) danneggiato
PILOTI SERIE 200/A		Otturatore (17) danneggiato	Sostituire
		Assieme porta membrane (16) otturare (17) bloccato in posizione aperta	Controllare ed eventualmente pulire
		Molla otturatore snervata	Sostituire
		Presa d'impulso di valle ostruita	Pulire
REGOLATORE		Guarnizione armata (8) danneggiata	Sostituire
		Ghiaccio tra guarnizione armata (8) e otturatore (71)	Aumentare la temperatura gas all'ingresso del regolatore
		Sporco tra guarnizione armata (8) e otturatore (71)	Pulire e verificare a filtrazione del gas
		Otturatore (71) bloccato	Pulire e verificare i movimenti
		Serraggio assieme elemento di controllo imperfetto	Serrare correttamente
		Foro di travaso ostruito	Pulire
		O-ring (35) guida otturatore danneggiato	Sostituire
		Attriti O-ring (36) guida stelo	Lubrificare e in caso sostituire
		Attriti I/DWR (52)	Lubrificare e in caso sostituire
		Attrito I/DWR (51)	Lubrificare e in caso sostituire
Molla (80) snervata	Sostituire		

Guasto	Apparecchio	Cause possibili	Intervento
La pressione di valle diminuisce	PRERIDUTTORE R14/A	Intasamento filtro (13)	Sostituire
		Deformazione otturatore (9)	Sostituire
		Membrana (10) danneggiata	Sostituire
		Stelo (5) bloccato in chiusura	Pulire e lubrificare
		Stelo (5) ostruito	Pulire
	PILOTI SERIE 200/A	Otturatore (17) bloccato in posizione chiusura	Pulire e lubrificare
		Membrane (16) danneggiate	Sostituire
		Assieme porta membrane (16) otturare (17) bloccato in posizione aperta	Controllare ed eventualmente pulire
		Sede valvola (3) ostruita	Pulire
		Molla (22) snervata	Sostituire
	MONITOR PM/819	Mancanza di pressione a monte	Controllare intasamento cartucce filtri linea
		Otturatore (71) bloccato	Pulire e verificare i movimenti
		O-ring (35) sporco	Pulire e se necessario sostituire
		Attriti O.Ring (36) guida stelo	Lubrificare e in caso sostituire
		Attriti I/DWR (52)	Lubrificare e in caso sostituire
		Attrito I/DWR (51)	Lubrificare e in caso sostituire
		Formazione di ghiaccio	Aumentare la temperatura gas all'ingresso del regolatore
Membrana (50) danneggiata		Sostituire	
Dado (11) allentato	Fissare		

Tab. 10.159

10.4.4 - TROUBLESHOOTING VALVOLA DI BLOCCO INCORPORATO SB/82

AVVERTENZA!

Se la valvola di blocco incorporata è intervenuta, prima di qualsiasi operazione chiudere le valvole di ingresso e di uscita (V1 e V2) della linea e scaricare la pressione.

Guasto	Apparecchio	Cause possibili	Intervento
Errata pressione di sgancio	VALVOLA DI BLOCCO INCORPORATA SB/82	Errata taratura molla di max e/o min.	Eseguire nuovamente la taratura agendo sulle ghiere
		Leverismi con attrito	Pulire e lubrificare il leverismi e se necessario sostituire il pressostato
	PRESSOSTATI MODELLI 102 ÷ 105	Molle (11,17) snervate	Sostituire
		Molle (11,17) fuori piano	Riposizionare
Non si riesce a riarmare	VALVOLA DI BLOCCO INCORPORATA SB/82	Errata taratura molla di max e/o min.	Rifare la taratura agendo sulle ghiere
		La pressione di valle non è coerente con il setting del blocco di min. e/o max	Regolare la pressione di valle
		Leverismi rotti o scheggiati	Cambiare la scatola standard contenete l'intero complesso
	PRESSOSTATI MODELLI 102 ÷ 105	Rottura della membrana (43) in caso di presenza della molla di min.	Sostituire
Pulsante di sgancio manuale bloccato		Pulire e lubrificare	
Mancato intervento	VALVOLA DI BLOCCO INCORPORATA SB/82	Stelo (6) bloccato in apertura	Pulire e lubrificare
		Leverismi bloccati	Pulire e lubrificare
	PRESSOSTATI MODELLI 102 ÷ 105	Rottura della membrana (43) in caso di mancanza della molla di min.	Sostituire

Guasto	Apparecchio	Cause possibili	Intervento
Aumento di pressione a valle con blocco in chiusura	VALVOLA DI BLOCCO INCORPORATA SB/82 DN 1" – 3"	Mancanza di tenuta dell'O-ring (40)	Pulire e se necessario sostituire
		Mancanza di tenuta della pastiglia otturatore (19)	Pulire e se necessario sostituire
		Sede conica (8) danneggiata	Sostituire
		Mancanza di tenuta dell'O-ring (39)	Pulire e se necessario sostituire
	VALVOLA DI BLOCCO INCORPORATA SB/82 DN 4" – 8"	Mancanza di tenuta dell'O-ring (40)	Pulire e se necessario sostituire
		Mancanza di tenuta della pastiglia otturatore (19)	Pulire e se necessario sostituire
		Mancanza di tenuta dell'O-ring (44)	Pulire e se necessario sostituire
		Sede conica (8) danneggiata	Sostituire
		Mancanza di tenuta dell'O-ring (39)	Pulire e se necessario sostituire
	VALVOLA DI BLOCCO INCORPORATA SB/82 DN 10"	Mancanza di tenuta dell'O-ring (42)	Pulire e se necessario sostituire
		Mancanza di tenuta della guarnizione armata (8)	Pulire e se necessario sostituire
		Mancanza di tenuta dell'O-ring (39)	Pulire e se necessario sostituire
		Sede valvola (2) danneggiata	Sostituire
	DISPOSITIVO DI BYPASS HP2/2	Mancanza di tenuta dell'O-ring pastiglia (5)	Pulire e se necessario sostituire
		Mancanza di tenuta dell'O-ring (15)	Pulire e se necessario sostituire
		Sede valvola (6) danneggiata	Sostituire
Mancanza di tenuta dell'O-ring (20)		Pulire e se necessario sostituire	

Tab. 10.160

10.4.5 - TROUBLESHOOTING VALVOLA DI BLOCCO INCORPORATO HB/97

AVVERTENZA!

Se la valvola di blocco incorporata è intervenuta, prima di qualsiasi operazione chiudere le valvole di ingresso e di uscita (V1 e V2) della linea e scaricare la pressione.

Guasto	Apparecchio	Cause possibili	Intervento
Errata pressione di sgancio	PRESSOSTATI MODELLI 102 ÷ 105	Errata taratura molla di max e/o min.	Rifare la taratura agendo sulle ghiere
		Leverismi con attrito	Pulire e lubrificare il leverismi e in caso sostituire la scatola
		Molle (11,17) snervate	Sostituire
		Molle (11,17) fuori piano	Riposizionare
Non si riesce a riarmare	VALVOLA DI BLOCCO INCORPORATA HB/97	Stelo (6) bloccato causa attriti	Pulire e lubrificare
		Stelo (6) bloccato in chiusura	Pulire e lubrificare
		Otturatore (71) bloccato causa attriti	Pulire e lubrificare
		Anello a "U" (63) danneggiato	Sostituire
		Anello I/DWR (64) danneggiato	Sostituire
	PRESSOSTATI MODELLI 102 ÷ 105	Errata taratura molla di max e/o min.	Rifare la taratura agendo sulle ghiere
		La pressione di valle non è coerente con il setting del blocco di min. e/o max	Regolare la pressione di valle
		Leverismi con attrito	Pulire e lubrificare il leverismi e in caso sostituire la scatola
		Rottura della membrana (43) in caso di presenza della molla di min.	Sostituire
		Pulsante di sgancio manuale bloccato	Pulire e lubrificare
	DISPOSITIVO DI BYPASS HP2/2	Filtro (11) intasato	Sostituire

Guasto	Apparecchio	Cause possibili	Intervento
Ritardo dell'intervento di chiusura	VALVOLA DI LAMINAZIONE AR100	Filtro (5) intasato	Sostituire
	REGOLATORE DI PRESSIONE R44/SS	Rottura membrana (16) inferiore	Sostituire
		Rottura membrana (16) superiore	Sostituire
		Mancanza di tenuta dell'O-ring (53) superiore	Pulire e se necessario sostituire
		Mancanza di tenuta dell'O-ring (53) inferiore	Pulire e se necessario sostituire
		Mancanza di tenuta dell'O-ring (11)	Pulire e se necessario sostituire
		Mancanza di tenuta dell'O-ring (35)	Pulire e se necessario sostituire
		Pistoncino bilanciamento (42) bloccato	Pulire e lubrificare
		Mancanza di tenuta dell'O-ring (62)	Pulire e se necessario sostituire
	VALVOLA DI SICUREZZA VS/FI	Mancanza di tenuta	Controllare e se necessario pulire
	VALVOLA 3/2	Mancanza di tenuta degli O-ring (46) esterni	Pulire e se necessario sostituire
		Mancanza di tenuta dell'O-ring (47)	Pulire e se necessario sostituire
		Mancanza di tenuta dell'O-ring (48)	Pulire e se necessario sostituire
		Pastiglia (16) sporca o danneggiata	Pulire e se necessario sostituire
	VALVOLA DI BLOCCO INCORPORATA HB/97	Stelo (6) con attrito	Pulire e lubrificare
		Otturatore (71) con attrito	Pulire e lubrificare
	VALVOLA 3/2	Mancanza di tenuta dell'O-ring (36) pistoncino di bilanciamento	Pulire e se necessario sostituire
Guarnizione (16) bloccata		Pulire e se necessario sostituire	
	Vent intasati	Controllare e se necessario pulire	

Guasto	Apparecchio	Cause possibili	Intervento
Mancato intervento	VALVOLA DI BLOCCO INCORPORATA HB/97	Stelo (6) bloccato in apertura	Pulire e lubrificare
		Otturatore (71) bloccato in apertura	Pulire e lubrificare
		Mancanza di tenuta dell'O- ring (36)	Pulire e se necessario sostituire
		Anello I/DWR (64) danneggiato	sostituire
	PRESSOSTATI MODELLI 102 ÷ 105	Rottura della Membrana (43) in caso di mancanza della molla di min.	Sostituire
		Leverismi bloccati	Controllare ed eventualmente pulire e lubrificare
	VALVOLA 3/2	Perno (6) bloccato	Controllare ed eventualmente pulire e lubrificare
		Pastiglia a labbro (16) bloccata	Pulire e se necessario sostituire
		Vent intasati	Controllare ed eventualmente pulire

Guasto	Apparecchio	Cause possibili	Intervento
Intervento involontario	VALVOLA DI BLOCCO INCORPORATA HB/97	Mancanza di tenuta dell'O-ring (40)	Pulire e se necessario sostituire
		Mancanza di tenuta dell'O-ring (36) inferiore	Pulire e se necessario sostituire
		Mancanza di tenuta dell'O-ring (39)	Pulire e se necessario sostituire
		Mancanza di tenuta dell'anello a "U" (63)	Pulire e se necessario sostituire
		Mancanza di tenuta dell'O-ring (43)	Pulire e se necessario sostituire
		Mancanza di tenuta dell'O-ring (62) superiore	Pulire e se necessario sostituire
		Mancanza di tenuta dell'O-ring (42)	Pulire e se necessario sostituire
	REGOLATORE DI PRESSIONE R44/SS	Mancanza di tenuta della Membrana (16) inferiore	Pulire e se necessario sostituire
		Mancanza di tenuta dell'O-ring (28)	Pulire e se necessario sostituire
		Mancanza di tenuta dell'O-ring (29)	Pulire e se necessario sostituire
		Mancanza di tenuta dell'O-ring (26.1)	Pulire e se necessario sostituire
	VALVOLA DI SICUREZZA VS/FI	Mancanza di tenuta della Pastiglia (3)	Pulire e se necessario sostituire
	VALVOLA 3/2	Guarnizione (16) bloccata	Pulire e se necessario sostituire
		Mancanza di tenuta degli O-ring (46) esterni	Pulire e se necessario sostituire
		Mancanza di tenuta dell'O-ring (47)	Pulire e se necessario sostituire
Mancanza di tenuta dell'O-ring (48)		Pulire e se necessario sostituire	
Aumento di pressione a valle con blocco in chiusura	VALVOLA DI BLOCCO INCORPORATA HB/97	Guarnizione armata (8) sporca o danneggiata	Pulire e se necessario sostituire
		Mancanza di tenuta dell'O-ring (39)	Pulire e se necessario sostituire
		Profilo dell'otturatore (71) danneggiato	Sostituire
		Mancanza di tenuta dell'O-ring (88)	Pulire e se necessario sostituire
		Mancanza di tenuta dell'O-ring (87)	Pulire e se necessario sostituire
	DISPOSITIVO DI BYPASS HP2/2	Mancanza di tenuta dell'O-ring (21)	Pulire e se necessario sostituire
		Profilo danneggiato della sede (6)	Sostituire
		Pastiglia (12) sporca o danneggiata	Pulire e se necessario sostituire
		Mancanza di tenuta dell'O-ring (24)	Pulire e se necessario sostituire

Tab. 10.161

11 - DISINSTALLAZIONE E SMALTIMENTO

11.1 - AVVERTENZE GENERALI DI SICUREZZA

PERICOLO!



Assicurarsi che non ci siano fonti di innesco efficaci nell'area di lavoro allestita per la disinstallazione e/o lo smaltimento dell'apparecchiatura.

AVVERTENZA!

Prima di procedere alle operazioni di disinstallazione e smaltimento provvedere alla messa in sicurezza dell'apparecchiatura scollegandola da ogni alimentazione.

11.2 - QUALIFICA DEGLI OPERATORI INCARICATI

Messa in servizio

Qualifica operatore	Installatore
DPI necessari	 <p> AVVERTENZA!</p> <p>I D.P.I. elencati in questo prospetto sono relativi al rischio connesso con l'apparecchiatura. Per i D.P.I. necessari alla protezione da rischio connesso a luogo di lavoro, installazione o condizioni operative, è necessario fare riferimento:</p> <ul style="list-style-type: none"> • alle norme vigenti presso il Paese di installazione; • ad eventuali indicazioni fornite dal Responsabile della Sicurezza presso la struttura di installazione.
Attrezzatura necessaria	Fare riferimento al capitolo "7 - Attrezzature per la messa in servizio/manutenzione".

Tab. 11.162

11.3 - DISINSTALLAZIONE

ATTENZIONE!

Prima di eseguire la disinstallazione dell'apparecchiatura, scaricare completamente il fluido presente nella linea di riduzione e all'interno dell'apparecchiatura.

AVVISO!

Per le procedure di disinstallazione dell'apparecchiatura rifarsi alle procedure di installazione (consultare il capitolo "6 - installazione") procedendo in ordine inverso.

11.4 - INFORMAZIONI NECESSARIE IN CASO DI RE-INSTALLAZIONE

AVVISO!

Nel caso in cui l'apparecchiatura successivamente alla disinstallazione dovesse essere riutilizzata, fare riferimento al capitolo:

- "6 - installazione";
- "8 - Messa in servizio".

11.5 - INFORMAZIONI PER LO SMALTIMENTO

AVVISO!

Si rammenta l'osservanza delle leggi vigenti nel paese di installazione dell'apparecchiatura. Lo smaltimento abusivo o non corretto comporta l'applicazione delle sanzioni previste dalla normativa vigente nel paese d'installazione.

AVVISO!

Un corretto smaltimento evita danni all'uomo e all'ambiente e favorisce il riutilizzo di preziose materie prime.

L'apparecchiatura è costruita con materiali che possono essere riciclati da aziende specializzate. Per un corretto smaltimento dell'apparecchiatura procedere come indicato in "Tab. 11.163":

Passo	Azione
1	Predisporre una zona di lavoro ampia e libera da ingombri per poter eseguire le operazioni di smantellamento dell'apparecchiatura, in sicurezza.
2	Separare i vari componenti per tipologia di materiale in maniera da facilitare il riciclo attraverso una raccolta differenziata.
3	Affidare i materiali ricavati al Passo 2 ad un'azienda specializzata.

Tab. 11.163

L'apparecchiatura in tutte le possibili configurazioni è costituita dai seguenti materiali:

Materiale	Indicazioni di smaltimento/riciclo
Plastica	Deve essere smontata e smaltita separatamente.
Lubrificanti/Olii	Devono essere raccolti e consegnati agli appositi centri specializzati ed autorizzati di raccolta e smaltimento.
Ferro	Smontare e raccogliere separatamente. Deve essere riciclato attraverso gli appositi centri di raccolta.
Acciaio	Smontare e raccogliere separatamente. Deve essere riciclato attraverso gli appositi centri di raccolta.
Alluminio	Smontare e raccogliere separatamente. Deve essere riciclato attraverso gli appositi centri di raccolta.
Componenti pneumatici/ elettrici	Dovranno essere smontati per poter essere riutilizzati nel caso siano ancora in buone condizioni oppure, se possibile, revisionati e riciclati.

Tab. 11.164

AVVISO!

Consultare il capitolo "9 - Manutenzione e verifiche funzionali" per identificare al meglio la composizione dell'apparecchiatura e le sue parti.

12 - RICAMBI CONSIGLIATI

12.1 - AVVERTENZE GENERALI

AVVISO!

Utilizzando componenti di ricambio non marchiati PIETRO FIORENTINI S.p.A. le prestazioni dichiarate non possono essere garantite.

Si raccomanda di utilizzare i componenti di ricambio originali PIETRO FIORENTINI S.p.A.

PIETRO FIORENTINI S.p.A. non è responsabile per danni causati da un utilizzo di parti o componenti di ricambio non originali.

12.2 - COME RICHIEDERE COMPONENTI DI RICAMBIO

AVVISO!

Per informazioni specifiche consultare la rete di vendita di PIETRO FIORENTINI S.p.A.

13 - TABELLE DI TARATURA

13.1 - TABELLE DI TARATURA PILOTI SERIE 200

Il monitor PM/819 utilizza i piloti 204/A, 205/A e 207/A.

I campi di regolazione dei diversi piloti sono riportati nelle tabelle seguenti:

Pilota 204/A							
Pos.	Codice articolo molla	Colore molla	d	Lo	De	Min.	Max
1	2701260	Bianco	3,5	60	35	0,3	1
2	2701530	Giallo	4			1,001	2
3	2702070	Arancio	5			2,001	6
4	2702450	Rosso	6			6,001	12
5	2702815	Verde	7			12,001	18
6	2703220	Nero	8			18,001	28
7	2703420	Blu	8,5			28,001	43

d = Diametro Filo (mm) **Lo** = Lunghezza Molla (mm) **De** = Diametro Esterno (mm)

Tab. 13.165

Pilota 205/A							
Pos.	Codice articolo molla	Colore molla	d	Lo	De	Min.	Max
1	2702820	Blu	7	100	35	20	30
2	2703045	Marrone	7,5			30,001	44
3	2703224	Grigio	8			44,001	60

d = Diametro Filo (mm) **Lo** = Lunghezza Molla (mm) **De** = Diametro Esterno (mm)

Tab. 13.166

Pilota 207/A							
Pos.	Codice articolo molla	Colore molla	d	Lo	De	Min.	Max
1	2703224	Grigio	8	100	35	41	74

d = Diametro Filo (mm) **Lo** = Lunghezza Molla (mm) **De** = Diametro Esterno (mm)

Tab. 13.167

13.2 - TABELLE DI TARATURA PRESSOSTATI MOD. 100

Di seguito vengono elencate le tabelle di taratura dei possibili pressostati presenti nelle valvole di blocco incorporate:

Mod. 102M/102MH - Max pressione							
Pos.	Codice articolo molla	Colore molla	d	Lo	De	Min.	Max
1	2701260	Bianco	3,5	60	35	0,2	0,8
2	2701530	Giallo	4			0,801	1,6
3	2701790	Giallo/nero	4,5			1,601	2,6
4	2702280	Bianco/rosso	5,5			2,601	5,5

d = Diametro Filo (mm) **Lo** = Lunghezza Molla (mm) **De** = Diametro Esterno (mm)

Tab. 13.168

Mod. 102M - Min pressione							
Pos.	Codice articolo molla	Colore molla	d	Lo	De	Min.	Max
1	2700513	Rosso	2	40	15	0,05	0,199
2	2700713	Verde	2,3			0,2	0,4
3	2700750	Nero	2,5			0,401	0,8
4	2700985	Marrone	3			0,801	2,8

d = Diametro Filo (mm) **Lo** = Lunghezza Molla (mm) **De** = Diametro Esterno (mm)

Tab. 13.169

Mod. 102MH - Min pressione							
Pos.	Codice articolo molla	Colore molla	d	Lo	De	Min.	Max
1	2700985	Marrone	3	40	15	2,8	4,2
	2700980	Blu	3	35			
2	2700985	Marrone	3	40		4,201	5,5
	2700985	Marrone	3				

d = Diametro Filo (mm) **Lo** = Lunghezza Molla (mm) **De** = Diametro Esterno (mm)

Tab. 13.170

Mod. 103M/103MH - Max pressione							
Pos.	Codice articolo molla	Colore molla	d	Lo	De	Min.	Max
1	2701530	Giallo	4	60	35	2	4
2	2701790	Giallo/nero	4,5	60		4,001	7,5
3	2702280	Bianco/rosso	5,5	60		7,501	15
4	2702450	Rosso	6	60		15,001	22

d = Diametro Filo (mm) **Lo** = Lunghezza Molla (mm) **De** = Diametro Esterno (mm)

Tab. 13.171

Mod. 103M - Min pressione

Pos.	Codice articolo molla	Colore molla	d	Lo	De	Min.	Max
1	2700464	Arancio	1,7	40	15	0,2	0,5
2	2700513	Rosso	2			0,501	0,8
3	2700713	Verde	2,3			0,801	1,7
4	2700750	Nero	2,5			1,701	4
5	2700985	Marrone	3			4,001	8

d = Diametro Filo (mm) **Lo** = Lunghezza Molla (mm) **De** = Diametro Esterno (mm)

Tab. 13.172

Mod. 103MH - Min pressione

Pos.	Codice articolo molla	Colore molla	d	Lo	De	Min.	Max
1	2700985	Marrone	3	40	15	8	13
	2700980	Blu	3	35			
2	2700985	Marrone	3	40	15	13,001	19
	2700985	Marrone	3				

d = Diametro Filo (mm) **Lo** = Lunghezza Molla (mm) **De** = Diametro Esterno (mm)

Mod. 104M/104MH - Max pressione

Pos.	Codice articolo molla	Colore molla	d	Lo	De	Min.	Max
1	2702280	Bianco/Rosso	5,5	60	35	15,001	30
2	2702450	Rosso	6	60		30,001	45

d = Diametro Filo (mm) **Lo** = Lunghezza Molla (mm) **De** = Diametro Esterno (mm)

Tab. 13.173

Mod. 104M - Min pressione

Pos.	Codice articolo molla	Colore molla	d	Lo	De	Min.	Max
1	2700713	Verde	2,3	40	15	1,6	3
2	2700750	Nero	2,5			3,001	8
3	2700985	Marrone	3			8,001	18

d = Diametro Filo (mm) **Lo** = Lunghezza Molla (mm) **De** = Diametro Esterno (mm)

Tab. 13.174

Mod. 104MH - Min pressione

Pos.	Codice articolo molla	Colore molla	d	Lo	De	Min.	Max
1	2700985	Marrone	3	40	15	18	30
	2700980	Blu	3	35			
2	2700985	Marrone	3	40	15	30,001	41
	2700985	Marrone	3				

d = Diametro Filo (mm) **Lo** = Lunghezza Molla (mm) **De** = Diametro Esterno (mm)

Tab. 13.175

Mod. 105M/105MH - Max pressione

Pos.	Codice articolo molla	Colore molla	d	Lo	De	Min.	Max
1	2702280	Bianco/Rosso	5,5	60	35	30	65
2	2702450	Rosso	6	60		65,001	90

d = Diametro Filo (mm) **Lo** = Lunghezza Molla (mm) **De** = Diametro Esterno (mm)

Tab. 13.176

Mod. 105M - Min pressione

Pos.	Codice articolo molla	Colore molla	d	Lo	De	Min.	Max
1	2700713	Verde	2,3	40	15	3	7
2	2700750	Nero	2,5			7,001	16
3	2700985	Marrone	3			16,001	44

d = Diametro Filo (mm) **Lo** = Lunghezza Molla (mm) **De** = Diametro Esterno (mm)

Tab. 13.177

Mod. 105MH - Min pressione

Pos.	Codice articolo molla	Colore molla	d	Lo	De	Min.	Max	
1	2700985	Marrone	3	40	15	44	60	
	2700980	Blu	3	35				
2	2700985	Marrone	3	40		15	60,001	90
	2700985	Marrone	3					

d = Diametro Filo (mm) **Lo** = Lunghezza Molla (mm) **De** = Diametro Esterno (mm)

Tab. 13.178

TM005ITA

