

# HBC 975

Blokkeerklep



Herziening 00 - Editie 09/2021

**HANDLEIDING GEBRUIK,  
ONDERHOUD  
EN WAARSCHUWINGEN**



# 1 - INLEIDING

## VOORWOORD

Alle rechten voorbehouden. Geen enkel deel van deze publicatie mag gereproduceerd, gedistribueerd, in andere talen vertaald of uitgezonden worden met ongeacht welk elektronisch of mechanisch middel, met inbegrip van fotokopie, registratie of ieder ander opslag- en opvraagstelsel, voor andere doeleinden die niet het exclusief persoonlijke gebruik van de koper zijn, zonder uitdrukkelijke, schriftelijke toestemming van de Fabrikant.

De Fabrikant is op geen enkele wijze verantwoordelijk voor de gevolgen die voortvloeien uit eventuele handelingen die uitgevoerd zijn op een wijze die afwijkt van wat in de handleiding aangeduid wordt.

## ALGEMENE OVERWEGINGEN

Alle instructies voor het werk, het onderhoud en de aanbevelingen die in deze handleiding beschreven worden, moeten in acht genomen worden. Om de beste prestaties te verkrijgen en om de installaties in efficiënte omstandigheden te handhaven, beveelt de Fabrikant aan om regelmatig de onderhoudswerkzaamheden uit te voeren.

De training van het personeel dat verantwoordelijk is voor de apparatuur is bijzonder belangrijk, zowel voor het gebruik als voor het onderhoud en de toepassing van de aanwijzingen en van de veiligheidsprocedures die in deze handleiding staan.

Herziening: 00  
Editie: 09/2021



## 1.1 - CHRONOLOGIE VAN DE HERZIENINGEN

Herzienings- index	Editie	Inhoud revisie
00	09/2021	

Tab. 1.1.

## INHOUDSOPGAVE

<b>1 - INLEIDING.....</b>	<b>3</b>
1.1 - CHRONOLOGIE VAN DE HERZIENINGEN.....	5
<b>2 - ALGEMENE INFORMATIE .....</b>	<b>11</b>
2.1 - IDENTIFICATIE VAN DE FABRIKANT .....	11
2.2 - IDENTIFICATIE VAN HET PRODUCT .....	11
2.3 - REGELGEVING.....	11
2.4 - GARANTIE .....	11
2.5 - IN DE HANDLEIDING GEBRUIKTE SYMBOLEN.....	12
2.6 - DOELGROEP, LEVERING EN BEWARING VAN DE HANDLEIDING .....	13
2.7 - TAAL.....	13
2.8 - AANGEBRACHTE IDENTIFICATIEPLAATJES .....	14
2.8.1 - GLOSSARIUM IDENTIFICATIEPLAATJES .....	15
2.9 - GLOSSARIUM MEETEENHEDEN.....	16
2.10 -BEVOEGDE BEROEPSPROFIELEN .....	17
<b>3 - VEILIGHEID.....</b>	<b>19</b>
3.1 - ALGEMENE VEILIGHEIDSWAARSCHUWINGEN.....	19
3.2 - PERSOONLIJKE BESCHERMINGSMIDDELEN .....	20
3.3 - BLIJVENDE RISICO'S .....	21
3.3.1 - TABEL BLIJVENDE RISICO'S ALS GEVOLG VAN DRUK.....	22
3.3.2 - TABEL BLIJVENDE RISICO'S WEGENS POTENTIEEL EXPLOSIEVE ATMOSFEER .....	24
3.4 - PLICHTEN EN VERBODEN.....	26
3.5 - VEILIGHEIDSPICTOGRAMMEN .....	27
3.6 - GELUIDSNIVEAU .....	27

## 4 - BESCHRIJVING EN WERKING..... 28

4.1 - ALGEMENE BESCHRIJVING .....	28
4.2 - WERKING .....	30
4.3 - GEBRUIKSBESTEMMING.....	31
4.3.1 - BEOOGD GEBRUIK .....	31
4.3.2 - REDELIJKERWIJS VOORZIENBAAR VERKEERD GEBRUIK.....	31
4.3.3 - SOORTEN FLUÏDA.....	31
4.4 - TECHNISCHE KENMERKEN/PRESTATIES .....	32
4.4.1 - DRUKSCHAKELAARS VAN DE BLOKKEERKLEPPEN .....	34

## 5 - TRANSPORT EN VERPLAATSING ..... 37

5.1 - SPECIFIEKE WAARSCHUWINGEN VOOR HET TRANSPORT EN DE VERPLAATSING.....	37
5.1.1 - VERPAKKING EN BEVESTIGINGSSYSTEMEN GEBRUIKT VOOR HET TRANSPORT .....	38
5.2 - FYSIEKE KENMERKEN VAN DE APPARATUUR.....	39
5.3 - METHODE VOOR VERANKEREN EN OPTILLEN .....	40
5.3.1 - METHODE VOOR VERPLAATSING MET HEFTRUCK.....	41
5.3.2 - METHODE VOOR VERPLAATSING MET HIJSKRAAN.....	43
5.4 - VERWIJDERING VAN DE VERPAKKING.....	44
5.4.1 - VERWIJDERING VAN DE VERPAKKING.....	44
5.5 - OPSLAG EN OMGEVINGSVOORWAARDEN .....	45
5.5.1 - WAARSCHUWINGEN VOORAFGAAND AAN INSTALLATIE NA LANGDURIGE OPSLAG.....	45

## 6 - INSTALLATIE..... 47

6.1 - VEREISTEN VOOR INSTALLATIE .....	47
6.1.1 - TOEGESTANE OMGEVINGSVOORWAARDEN.....	47
6.1.2 - CONTROLES VOORAFGAAND AAN DE INSTALLATIE.....	48
6.2 - SPECIFIEKE VEILIGHEIDSWAARSCHUWINGEN VOOR DE INSTALLATIEFASE.....	49
6.3 - ALGEMENE INFORMATIE OVER DE VERBINDINGEN.....	50
6.4 - INSTALLATIEPOSITIES VAN DE APPARATUUR.....	51
6.5 - INSTALLATIEPROCEDURES .....	52
6.5.1 - INSTALLATIEPROCEDURE VOOR DE APPARATUUR IN DE LIJN .....	52
6.5.2 - AANSLUITING VAN DE IMPULSLEIDINGEN OP DE STROOMAFWAARTSE LEIDING .....	52
6.6 - CONTROLE NA DE INSTALLATIE EN VOORAFGAAND AAN DE INBEDRIJFSTELLING .....	54

## 7 - UITRUSTINGEN VOOR INBEDRIJFSTELLING/ONDERHOUD..... 55

- 7.1 - LIJST VAN DE BENODIGD UITRUSTINGEN..... 55
- 7.2 - BENODIGDE UITRUSTINGEN VOOR DE DIVERSE CONFIGURATIES..... 57

## 8 - INBEDRIJFSTELLING ..... 59

- 8.1 - ALGEMENE WAARSCHUWINGEN..... 59
  - 8.1.1 - VEILIGHEIDSVEREISTEN VOOR DE INBEDRIJFSTELLING .....59
- 8.2 - PROCEDURES VOORAFGAAND AAN DE INBEDRIJFSTELLING ..... 60
- 8.3 - CONTROLE VAN DE CORRECTE INBEDRIJFSTELLING..... 61
- 8.4 - IJKING VAN DE AANWEZIGE ACCESSOIRES..... 61
- 8.5 - PROCEDURE VOOR DE INBEDRIJFSTELLING VAN DE APPARATUUR..... 62
  - 8.5.1 - PROCEDURE VOOR CONTROLE VAN DE DICHTING VAN DE BLOKKEERKLEP .....62
  - 8.5.2 - PROCEDURE VOOR IJKING VAN DE DRUKSCHAKELAARS MOD. 100 VOOR LINE OFF 2.0 ..... 64
    - 8.5.2.1 - PROCEDURE VOOR IJKING ZONDER HOOFDREGELAAR.....64
    - 8.5.2.2 - PROCEDURE VOOR IJKING MET HOOFDREGELAAR.....66
  - 8.5.3 - PROCEDURE VOOR DE INBEDRIJFSTELLING VAN DE APPARATUUR MET LINE OFF 2.0.....68

## 9 - ONDERHOUD EN FUNCTIONELE CONTROLES ..... 71

- 9.1 - ALGEMENE WAARSCHUWINGEN..... 71
- 9.2 - PERIODIEKE CONTROLES VAN DE CORRECTE WERKING..... 73
- 9.3 - GEWOON ONDERHOUD ..... 74
  - 9.3.1 - ALGEMENE VEILIGHEIDSWAARSCHUWINGEN ..... 74
  - 9.3.2 - PERIODICITEIT VERVANGING VAN AAN SLIJTAGE ONDERHEVIGE COMPONENTEN ..... 75
- 9.4 - GEWONE ONDERHOUDSPROCEDURES ..... 77
  - 9.4.1 - AANHAALKOPPELS GEÏNTEGREERDE BLOKKEERKLEP HBC 975 MET LINE OFF 2.0 ..... 78
  - 9.4.2 - VERVANGING ELEMENTEN ONDERHEVIG AAN SLIJTAGE EN ABRASIE ..... 89
  - 9.4.3 - AFSLUITINGSPROCEDURE LINE OFF 2.0 .....90
  - 9.4.4 - PROCEDURE VOOR ONDERHOUD BLOKKEERKLEP HBC 975 .....92
  - 9.4.5 - PROCEDURE VOOR ONDERHOUD LINE OFF 2.0..... 106
  - 9.4.6 - PROCEDURE VOOR ONDERHOUD VAN DE DRUKSCHAKELAARS MODELLEN 102M/102MH ÷ 105M/105MH..... 122
  - 9.4.7 - AFSLUITINGSPROCEDURE LINE OFF 2.0 ..... 140
  - 9.4.8 - PROCEDURE VOOR NIEUWE INBEDRIJFSTELLING NA HET ONDERHOUD .....141



**10 - DEFECTEN OPZOEKEN EN TROUBLESHOOTING ..... 143**

10.1 -ALGEMENE WAARSCHUWINGEN.....	143
10.2 -SPECIFIEKE KWALIFICATIE VAN DE OPERATOR.....	144
10.3 -PROCEDURES VOOR HET OPZOEKEN VAN DEFECTEN.....	144
10.4 -TABELLEN VOOR TROUBLESHOOTING HBC 975.....	145

**11 - INSTALLATIE ONGEDAAN MAKEN EN VERWIJDEREN ..... 149**

11.1 -ALGEMENE VEILIGHEIDSWAARSCHUWINGEN.....	149
11.2 -KWALIFICATIE VAN DE BELASTE OPERATORS.....	149
11.3 -INSTALLATIE ONGEDAAN MAKEN.....	149
11.4 -BENODIGDE INFORMATIE IN GEVAL VAN HERNIEUWDE INSTALLATIE.....	149
11.5 -INFORMATIE VOOR DE VERWIJDERING.....	150

**12 - AANBEVOLEN RESERVEONDERDELEN ..... 151**

12.1 -ALGEMENE WAARSCHUWINGEN.....	151
12.2 -AANVRAGEN VAN RESERVEONDERDELEN.....	151

**13 - IJKTABELLEN..... 153**

13.1 -IJKTABELLEN DRUKSCHAKELAARS MOD. 100.....	153
-------------------------------------------------	-----



## 2 - ALGEMENE INFORMATIE

### 2.1 - IDENTIFICATIE VAN DE FABRIKANT

<b>Fabrikant</b>	PIETRO FIORENTINI S.P.A.
<b>Adres</b>	Via Enrico Fermi 8/10 36057 Arcugnano (VI) - Italië <b>Tel. +39 0444 968511 Fax +39 0444 960468</b> <b>www.fiorentini.com sales@fiorentini.com</b>

Tab. 2.2.

### 2.2 - IDENTIFICATIE VAN HET PRODUCT

<b>Apparatuur</b>	BLOKKEERKLEP
<b>Model</b>	HBC 975

Tab. 2.3.

### 2.3 - REGELGEVING

PIETRO FIORENTINI S.P.A. met maatschappelijke zetel in Arcugnano (Italië) - Via E. Fermi 8/10, verklaart op eigen verantwoording dat de apparatuur van de serie HBC 975 die het voorwerp van deze handleiding vormt, ontworpen, gefabriceerd, getest en gecontroleerd is conform de voorschriften van de norm EN 14382.

De apparatuur voldoet aan de eisen van Richtlijn 2014/68/EU (veiligheidsaccessoires ten behoeve van de PED-richtlijn). De gebruikte beoordelingsprocedure is in overeenstemming met module H1 volgens bijlage III van de Richtlijn zelf.

#### **WAARSCHUWING!**

**De originele versie van de verklaring van overeenstemming wordt samen met de apparatuur en deze handleiding met instructies voor gebruik en onderhoud geleverd.**

### 2.4 - GARANTIE

PIETRO FIORENTINI S.P.A. garandeert dat de apparatuur gerealiseerd is met de beste materialen, met kostbare bewerkingen en dat het conform de kwaliteitseisen, de specificaties en de prestaties is die in de bestelling voorzien zijn.




De garantie zal als vervallen worden beschouwd en PIETRO FIORENTINI S.P.A. zal niet aansprakelijk zijn voor eventuele schade en/of storingen:

- wegens eventuele handelingen of nalatigheden van de koper of van de eindgebruiker, of van een van hun vervoerders, werknemers, agenten of eventuele derden of entiteiten;
- als de koper of een derde wijzigingen op de apparatuur aanbrengt die geleverd is door PIETRO FIORENTINI S.P.A. zonder voorgaande, schriftelijke autorisatie van laatstgenoemde;
- bij niet-naleving, door de koper, van de instructies die in deze handleiding staan, zoals die geleverd is door PIETRO FIORENTINI S.P.A.

#### **WAARSCHUWING!**

**De garantievoorwaarden worden in het handelscontract gespecificeerd.**

## 2.5 - IN DE HANDLEIDING GEBRUIKTE SYMBOLEN

Symbol	Definitie
	Symbool gebruikt voor belangrijke waarschuwingen voor de veiligheid van de operator en/of de apparatuur.
	Symbool gebruikt voor bijzonder belangrijke informatie in de handleiding. Die informatie kan ook betrekking hebben op de veiligheid van het personeel dat betrokken is bij het gebruik van de apparatuur.
	Plicht tot raadpleging van de handleiding/instructieboekje. Duidt op een voorschrift voor het personeel om de instructies voor het gebruik en de waarschuwingen voor de apparatuur te raadplegen (en te begrijpen) alvorens ermee of erop te werken.

Tab. 2.4.

### **GEVAAR!**

Duidt op een gevaar met een hoog risiconiveau, een situatie van dreigend risico dat, indien niet vermeden, de dood of ernstige schade veroorzaakt.

### **WAARSCHUWING!**

Duidt op een gevaar met een gemiddeld risiconiveau, een situatie van potentieel risico dat, indien niet vermeden, de dood of ernstige schade kan veroorzaken.

### **LET OP!**

Duidt op een gevaar met een laag risiconiveau, een situatie van potentieel risico dat, indien niet vermeden, geringe schade of van bescheiden omvang kan veroorzaken.

### **WAARSCHUWING!**

Signaleert specifieke waarschuwingen, aanwijzingen of opmerkingen van bijzonder belang die geen verband houden met persoonlijk letsel en praktijken waarvoor persoonlijk letsel geen geloofwaardige mogelijkheid zijn.

## 2.6 - DOELGROEP, LEVERING EN BEWARING VAN DE HANDLEIDING

De handleiding is bestemd voor de gekwalificeerde operator die belast is met en bevoegd is voor het gebruik en het beheer van de apparatuur in alle technische levensfasen daarvan.

Het bevat de informatie die nodig is voor een correct gebruik van de apparatuur, teneinde de functionele en kwalitatieve kenmerken ervan op lange termijn ongewijzigd te handhaven. Het bevat ook alle informatie en waarschuwingen voor een correct gebruik in totale veiligheid.

De handleiding is net als de verklaring van overeenstemming en/of de testcertificering integraal deel van de apparatuur en moet die altijd vergezellen, bij iedere verplaatsing of eigendomsoverdracht. Het is de taak van de gebruiker om die documentatie intact te handhaven, om raadpleging ervan mogelijk te maken tijdens de gehele levensduur van de apparatuur zelf.

### **WAARSCHUWING!**

**Het is verboden de pagina's van de handleiding en de inhoud ervan weg te nemen, te herschrijven of te wijzigen.**

**Bewaar de handleiding vlakbij de apparatuur, op een toegankelijke plaats die bekend is bij alle gekwalificeerde technici die betrokken zijn bij het gebruik en het beheer.**

**PIETRO FIORENTINI S.p.A. wijst iedere verantwoordelijkheid af voor eventuele schade aan personen, dieren en voorwerpen, veroorzaakt door de veronachtzaming van de waarschuwingen en van de werkwijzen die in deze handleiding beschreven worden.**

## 2.7 - TAAL

De originele handleiding is opgesteld in de Italiaanse taal.

Eventuele vertalingen moeten gemaakt worden door uit te gaan van de originele handleiding.

### **GEVAAR!**

**De vertalingen in een vreemde taal kunnen niet volledig geverifieerd worden. Als een incongruentie geconstateerd wordt, dient men zich te houden aan de tekst van de originele handleiding.**

**Als incongruenties geconstateerd worden of als de tekst niet begrijpelijk is:**

- onderbreek iedere actie;
- neem onmiddellijk contact op met PIETRO FIORENTINI S.p.A. via de adressen die in paragraaf 2.1. staan.

### **WAARSCHUWING!**

**PIETRO FIORENTINI S.p.A. is alleen verantwoordelijk voor de informatie die in de originele handleiding staat.**

## 2.8 - AANGEBRACHTE IDENTIFICATIEPLAATJES




### WAARSCHUWING!

Het is absoluut verboden de identificatieplaatjes weg te nemen en/of ze door andere te vervangen. Mochten de plaatjes accidenteel beschadigd raken of weggenomen worden, dan heeft de klant de plicht om PIETRO FIORENTINI S.p.A. hierover te informeren

De apparatuur en de accessoires daarvan zijn voorzien van identificatieplaatjes (van Id.1 tot Id.3).

De plaatjes bevatten de identificatiegegevens van de apparatuur en van de accessoires daarvan en moeten in geval van nood meegedeeld worden aan PIETRO FIORENTINI S.p.A.

Tabel 2.5 toont de aangebrachte identificatieplaatjes:

Id.	Type	Afbeelding
1	IDENTIFICATIEPLAATJE APPARATUUR (versie CE)	
2	IDENTIFICATIEPLAATJE BLOKKEERKLEP	
3	IDENTIFICATIEPLAATJE DRUKSCHAKELAAR	

Tab. 2.5.

## 2.8.1 - GLOSSARIUM IDENTIFICATIEPLAATJES

Hierna volgt de beschrijving van de termen en de afkortingen die op de identificatieplaatjes gebruikt worden:

Term	Beschrijving
<b>AC</b>	Nauwkeurigheidsklasse.
<b>AG max</b>	Nauwkeurigheidsklasse blokkeerklep voor drukverhoging. "OPSO" (Over pressure shut off: sluiting wegens drukverhoging).
<b>AG min</b>	Nauwkeurigheidsklasse blokkeerklep voor drukverlaging. "UPSO"(Under pressure shut off: sluiting wegens drukverlaging).
<b>bpu</b>	Range van de ingangsdruk waarvoor de regelaar een gegeven nauwkeurigheidsklasse verzekert.
<b>CE</b>	Markering die de overeenstemming met de toepasselijke Europese richtlijnen certificeert.
<b>Cg</b>	Debietcoëfficiënt.
<b>Class</b>	Alfanumerieke benaming die gebruikt wordt als referentie met betrekking tot een combinatie van mechanische en dimensionale kenmerken van de flenzen in overeenstemming met de relevante delen van de serie EN 1759, die het woord Class bevat gevolgd door een dimensieloos geheel getal.
<b>DN</b>	Nominale dimensie van de verbindingen.
<b>Fail-safe mode</b>	Reactiemodus van de regelaar (Fail open of Fail close).
<b>Flange</b>	Type geflenste verbindingen of type verbindingsschroefdraad.
<b>Fluid</b>	Type fluïdum dat compatibel is met de uitrusting.
<b>ID n.</b>	Nummer van de Aangemelde Instantie die deelneemt aan de conformiteitsbeoordeling van de apparatuur.
<b>Pilot</b>	Familie van de piloot.
<b>PS</b>	Toegestane maximumdruk waarvoor de uitrusting ontworpen is.
<b>PSD</b>	Toegestane specifieke maximumdruk waarvoor de uitrusting ontworpen is.
<b>Pu</b>	Stroomopwaartse druk.
<b>Pumax</b>	Maximum ingangsdruk waarop de regelaar continu kan werken in specifieke omstandigheden.
<b>REGULATOR</b>	Familie van de apparatuur.
<b>SG</b>	Klasse sluitdruk.
<b>Slam shut device</b>	Familie van de blokkeerklep.
<b>S.n.</b>	Serienummer van de apparatuur.
<b>Strength type</b>	Weerstandsklasse: integral strength (IS) of differential strength (DS).
<b>TS</b>	Toegestaan temperatuurveld (min. e max.) waarvoor de uitrusting ontworpen is.
<b>Tripping unit</b>	Familie van de drukschakelaar.
<b>Type</b>	Type en familie van het accessoire.
<b>Wd</b>	Volledig veld van setpoints die van de regelaar verkregen kunnen worden via de regeling en/of de vervanging van enkele componenten (bijv. vervanging van de klepzitting of van het regelement, bijv. de veer).
<b>Wdo</b>	Volledig veld van setpoints voor de inwerkingtreding, veroorzaakt door drukverhoging van de drukschakelaar die in de blokkeerklep opgenomen is. Dit veld kan verkregen worden via de regeling en/of vervanging van componenten (bijvoorbeeld veer of gevoelig element).
<b>Wds</b>	Volledig veld van setpoints die van de regelaar verkregen kunnen worden via de regeling maar zonder de vervanging van de componenten.
<b>Wdso</b>	Volledig veld van setpoints voor de inwerkingtreding, veroorzaakt door drukverhoging van de drukschakelaar die in de blokkeerklep opgenomen is. Dit veld kan verkregen worden via de regeling maar zonder de vervanging van de componenten.

Term	Beschrijving
<b>Wdu</b>	Volledig veld van setpoints voor de inwerkingtreding, veroorzaakt door drukverlaging van de drukschakelaar die in de blokkeerklep opgenomen is. Dit veld kan verkregen worden via de regeling en/of vervanging van componenten (bijvoorbeeld veer of gevoelig element).
<b>Wdsu</b>	Volledig veld van setpoints voor de inwerkingtreding, veroorzaakt door drukverlaging van de drukschakelaar die in de blokkeerklep opgenomen is. Dit veld kan verkregen worden via de regeling maar zonder de vervanging van de componenten.

*Tab. 2.6.*

## 2.9 - GLOSSARIUM MEETEENHEDEN

Type meting	Meeteenheid	Beschrijving
<b>Volumetrisch debiet</b>	Stm <sup>3</sup> /h	Standaard kubieke meters per uur
	Scfh	Standaard kubieke voet per uur
<b>Druk</b>	bar	Meeteenheid in het CGS-systeem
	psi	Pond per vierkante duim
	"wc	duim waterkolom
	Pa	Pascal
<b>Temperatuur</b>	°C	Graden Celsius
	°F	Graden Fahrenheit
	K	Kelvin
<b>Aanhaalkoppel</b>	Nm	Newtonmeter
	ft-lbs	Voet-pond
<b>Geluidsdruk</b>	dB	Decibel
<b>Overige metingen</b>	V	Volt
	W	Watt
	Ω	Ohm

*Tab. 2.7.*



## 2.10 - BEVOEGDE BEROEPSPROFIELEN

Gekwalificeerde operators belast met het gebruik en het beheer van de apparatuur in alle technische levensfasen daarvan:

Beroepsprofiel	Definitie
<b>Mechanisch onderhoudsmonteur</b>	<p>Gekwalificeerd technicus die in staat is om:</p> <ul style="list-style-type: none"> <li>• preventieve/corrigerende onderhoudsactiviteiten uit te voeren op alle mechanische delen van de apparatuur die onderworpen moeten worden aan onderhoud of reparaties;</li> <li>• toegang te hebben tot alle delen van het apparaat, voor visuele analyse, controle van de staat van de apparatuur, regelingen en ijkingen.</li> </ul> <p>De mechanische onderhoudsmonteur is niet bevoegd om in te grijpen op elektrische installaties die onder spanning staan (indien aanwezig).</p>
<b>Elektrisch onderhoudsmonteur</b>	<p>Gekwalificeerd technicus die in staat is om:</p> <ul style="list-style-type: none"> <li>• preventieve/corrigerende onderhoudsactiviteiten uit te voeren op alle elektrische delen van het apparaat die onderworpen moeten worden aan onderhoud of reparaties;</li> <li>• elektrische schema's te lezen en de correcte functionele cyclus ervan te controleren;</li> <li>• in te grijpen op de regelingen en op de elektrische installaties voor onderhoud, reparaties en vervanging van versleten delen.</li> </ul> <p>De elektrisch onderhoudsmonteur kan werken bij aanwezigheid van spanning binnenin elektrische panelen, aftakkasten, controle-apparatuur, enz., maar alleen als hij de correcte bevoegdheid heeft (PEI in Italië).</p> <p>Raadpleeg voor de algemene voorschriften de norm IEC EN 50110-1:2014.</p>
<b>Werknemer belast met transport, verplaatsing, lossen en plaatsing op locatie</b>	<p>Operator die bevoegd is om:</p> <ul style="list-style-type: none"> <li>• hefmiddelen te gebruiken;</li> <li>• materialen en apparatuur te verplaatsen.</li> </ul> <p>Het heffen en verplaatsen van de apparatuur dient altijd plaats te vinden door de instructies die door de Fabrikant verstrekt worden strikt op te volgen en in naleving van de regelgeving die van kracht is op de plaats van installatie van de apparatuur zelf.</p>
<b>Installateur</b>	<p>Bevoegd technicus die in staat is om:</p> <ul style="list-style-type: none"> <li>• alle handelingen te verrichten die nodig zijn voor een correcte installatie van de apparatuur in veiligheid;</li> <li>• alle procedures uit te voeren die nodig zijn voor een correcte en veilige installatie van de apparatuur.</li> </ul>
<b>Technicus van de gebruiker</b>	<p>Technicus die getraind en bevoegd is voor het gebruik en het beheer van de apparatuur voor de activiteiten waarvoor die geleverd is. Hij moet:</p> <ul style="list-style-type: none"> <li>• in staat zijn om alle handelingen te verrichten die nodig zijn voor de goede werking van de apparatuur en van de installatie, waarbij hij zijn eigen persoonlijke veiligheid en die van ander aanwezig personeel garandeert;</li> <li>• bewezen ervaring hebben met het correcte gebruik van apparatuur zoals die welke in deze handleiding beschreven wordt en moet hiervoor opgeleid, geïnformeerd en geïnstrueerd zijn.</li> </ul> <p>De technicus mag het onderhoud alleen uitvoeren als hij daarvoor geautoriseerd/bevoegd is.</p>

Tab. 2.8.



## 3 - VEILIGHEID

### 3.1 - ALGEMENE VEILIGHEIDSWAARSCHUWINGEN

#### WAARSCHUWING!

De in deze handleiding beschreven apparatuur is:

- een apparaat dat blootstaat aan druk in onder druk staande systemen;
- doorgaans opgenomen in systemen om ontvlambare gassen te transporteren (bijvoorbeeld: aardgas).

#### WAARSCHUWING!

Mocht het gebruikte gas een brandbaar gas zijn, dan wordt het installatiegebied van de apparatuur “gevaarzone” genoemd omdat blijvende risico’s met betrekking tot het ontstaan van potentieel explosieve atmosferen aanwezig zijn.

In de “gevaarzones” en in de onmiddellijke nabijheid daarvan is het absoluut

- noodzakelijk dat geen doeltreffende ontstekingsbronnen aanwezig zijn;
- verboden te roken.

#### LET OP!

De geautoriseerde operators mogen niet op eigen initiatief handelingen of ingrepen uitvoeren die niet tot hun competentie behoren.

Grijp nooit in op de apparatuur:

- onder effect van opwekkende middelen zoals bijvoorbeeld alcohol;
- als gebruik gemaakt wordt van geneesmiddelen die de reactietijden langer maken.

#### WAARSCHUWING!

De werkgever moet de operators opleiden en informeren over het gedrag dat zij moeten aanhouden tijdens de handelingen en over de te gebruiken uitrustingen.

Alvorens de installatie, de inbedrijfstelling of het onderhoud uit te voeren, moeten de operators:

- inzage nemen van de veiligheidsvoorzieningen die van toepassing zijn op de installatie waarop moet worden gewerkt;
- wanneer die vereist zijn, de nodige toestemmingen verkrijgen;
- zich uitrusten met de benodigde persoonlijke beschermingsmiddelen die vereist worden door de procedures die in deze handleiding beschreven worden;
- controleren of de zone waarin gewerkt moet worden met de voorziene collectieve beschermingsmiddelen is uitgerust, evenals met de nodige veiligheidsaanwijzingen.

### 3.2 - PERSOONLIJKE BESCHERMINGSMIDDELEN

Tabel 3.9 toont de Persoonlijke Beschermingsmiddelen (P.B.M.) en de beschrijving daarvan. Bij ieder symbool hoort een plicht.

Met persoonlijk beschermingsmiddel wordt iedere uitrusting bedoeld die bestemd is om door de werknemer gedragen te worden met het doel hem te beschermen tegen een of meer risico's die de veiligheid of de gezondheid tijdens het werk kunnen bedreigen.

Voor de belaste operators zal afhankelijk van het type werk dat van hen verlangd wordt de meest geschikte P.B.M. gesignaleerd worden die gebruikt moeten worden, waaronder:

Symbool	Betekenis
	<b>Plicht om beschermende of isolerende handschoenen te dragen.</b> Duidt op een voorschrift voor het personeel om beschermende of isolerende handschoenen te gebruiken.
	<b>Plicht om een beschermende bril te dragen.</b> Duidt op een voorschrift voor het personeel om een veiligheidsbril te dragen die de ogen beschermt.
	<b>Plicht om veiligheidsschoenen te dragen.</b> Duidt op een voorschrift voor het personeel om veiligheidsschoenen te dragen die de voeten tegen ongevallen beschermen.
	<b>Plicht om middelen te dragen die bescherming tegen geluid bieden.</b> Duidt op een voorschrift voor het personeel om gehoorbescherming of oordoppen te dragen die het gehoor beschermen.
	<b>Plicht om beschermende kleding te dragen.</b> Duidt op een voorschrift voor het personeel om specifieke beschermende kleding te dragen.
	<b>Plicht om het beschermende masker te dragen.</b> Duidt op een voorschrift voor het personeel om maskers te dragen die de luchtwegen beschermen tegen een eventueel chemisch risico.
	<b>Plicht om de veiligheidshelm te dragen.</b> Duidt op een voorschrift voor het personeel om de veiligheidshelm te dragen.
	<b>Plicht om het jasje met hoge zichtbaarheid te dragen.</b> Duidt op een voorschrift voor het personeel om het jasje met hoge zichtbaarheid te dragen.

Tab. 3.9.

#### **WAARSCHUWING!**

Iedere bevoegde operator heeft de plicht om:

- zorg te dragen voor de eigen gezondheid en veiligheid en voor die van andere personen die aanwezig zijn op de werkplek, voor wie zijn handelingen of nalatigheden gevolg hebben, conform de instructies en de door de werkgever verstrekte middelen;
- de ter beschikking gestelde P.B.M. op passende wijze te gebruiken;
- de werkgever, de directeur of degene die belast is met de gebreken van de middelen en de voorzieningen onmiddellijk te informeren over iedere eventuele gevaarlijke situatie waarvan hij kennis heeft.

### **3.3 - BLIJVENDE RISICO'S**

In overeenstemming met de eisen van de richtlijn PED 2014/68/EU punt 1.2 van bijlage I worden hierna de risico's beoordeeld die verband houden met de apparatuur en worden de beginselen aangeduid voor de preventie ervan, volgens de volgende indeling:

- a) Verwijdering en/of beperking van het risico.
- b) Toepassing van de passende beschermende maatregelen.
- c) Informatie voor de gebruikers over de blijvende risico's.

### 3.3.1 - TABEL BLIJVENDE RISICO'S ALS GEVOLG VAN DRUK

Risico en Gevaar	Gebeurtenis en Oorzaak	Effect en Gevolg	Oplossing en Preventie
<b>Uitgang van gas onder druk. Wegschieten van metalen en niet metalen stukken die onder druk staan.</b>	<ul style="list-style-type: none"> <li>Krachtig stoten;</li> <li>Impact (ook door vallen, oneigenlijke verplaatsing, enz.).</li> </ul>	<ul style="list-style-type: none"> <li>Vervorming;</li> <li>Verbindingsbreuken en, indien onder druk, ook barsten.</li> </ul>	<p>a. Verplaatsing en installatie met geschikte middelen om gelokaliseerde krachtoefening te vermijden.</p> <p>b. Installatie in geschikte plaatsen en ruimtes, met de passende beschermingen, geschikte verpakking.</p> <p>c. Informatie in de instructies voor het gebruik en de waarschuwingen.</p>
<b>Uitgang van gas onder druk. Wegschieten van metalen en niet metalen stukken die onder druk staan.</b>	<ul style="list-style-type: none"> <li>Gebruik van ongegeschikte vloeistof.</li> </ul>	<ul style="list-style-type: none"> <li>Corrosie;</li> <li>Verbroosing;</li> <li>Explosie.</li> </ul>	<p>a. De gebruiker moet controleren of het gebruikte vloeistof overeenkomt met wat op het gegevensplaatje vermeld staat.</p>
<b>Uitgang van gas onder druk. Wegschieten van metalen en niet metalen stukken die onder druk staan.</b>	<ul style="list-style-type: none"> <li>Werkzaamheid met lagere temperaturen dan de toegestane minimumtemperatuur.</li> </ul>	<ul style="list-style-type: none"> <li>Verbroosing;</li> <li>Breuk;</li> <li>Explosie.</li> </ul>	<p>a. Installeer op plaatsen met temperaturen niet lager dan de toegestane minimumtemperatuur en/of isoleer de apparatuur op passende wijze.</p> <p>b. De toegestane minimumtemperatuur staat op het gegevensplaatje.</p>
<b>Uitgang van gas onder druk. Wegschieten van metalen en niet metalen stukken die onder druk staan. Explosie.</b>	<ul style="list-style-type: none"> <li>Overdruk of overschrijding van de limietwaarden van het plaatje (toegestane maximumdruk)</li> </ul>	<ul style="list-style-type: none"> <li>Explosie;</li> <li>Breuken;</li> <li>Scheurvorming;</li> <li>Permanente vervormingen.</li> </ul>	<p>a. Het apparaat heeft geschikte veiligheidsmarges in het ontwerp.</p> <p>b. De gebruiker moet de maximumdruk controleren die naar de uitrusting toegevoerd kan worden.</p> <p>c. De toegestane maximumdruk staat op het speciale plaatje op de apparatuur.</p>
<b>Vallen van de apparatuur.</b>	<ul style="list-style-type: none"> <li>Gevaarlijke verplaatsing.</li> </ul>	<ul style="list-style-type: none"> <li>Vervorming;</li> <li>Scheurvorming;</li> <li>Breuk.</li> </ul>	<p>a. De gebruiker moet zichzelf voorzien van hefwerktuigen met geschikte afmetingen.</p> <p>b. Bovenstaande voorschriften staan in de instructies voor het gebruik en de waarschuwingen van de apparatuur.</p>
<b>Uitgang van vloeistof onder druk. Wegschieten van metalen en niet metalen stukken die onder druk staan.</b>	<ul style="list-style-type: none"> <li>Niet correcte bevestiging van de apparatuur.</li> </ul>	<ul style="list-style-type: none"> <li>Vervorming;</li> <li>Breuk.</li> </ul>	<p>a. De apparatuur is uitgerust met verbindingen ter aansluiting op het proces, van het gestandaardiseerde type, en met compressiekoppelingen.</p> <p>b. De gebruiker moet voor de correcte bevestiging op de lijn zorgen.</p> <p>c. Aanduidingen in de instructies voor het gebruik en de waarschuwingen.</p>

Risico en Gevaar	Gebeurtenis en Oorzaak	Effect en Gevolg	Oplossing en Preventie
<b>Explosie van het apparaat. Uitgang van fluïdum onder druk. Wegschieten van metalen stukken.</b>	<ul style="list-style-type: none"> <li>• Werking met hogere temperaturen dan de toegestane maximumtemperatuur.</li> </ul>	<ul style="list-style-type: none"> <li>• Afname van de mechanische weerstand en breuk van het apparaat;</li> <li>• Explosie.</li> </ul>	<p>a. De gebruiker moet de installatie voorzien van geschikte controle/ en veiligheidsmiddelen.</p> <p>b. De toegestane maximumtemperatuur staat op het gegevensplaatje.</p>
<b>Uitgang van gas onder druk.</b>	<ul style="list-style-type: none"> <li>• Onderhoud van het apparaat met in werking zijnde installatie.</li> </ul>	<ul style="list-style-type: none"> <li>• Ongepaste opening van de onder druk staande kamers.</li> </ul>	<p>a. De gebruiker moet ieder onderhoud uitvoeren wanneer de apparatuur niet in bedrijf is.</p> <p>b. Bovenstaande voorschriften staan in de instructies voor het gebruik en de waarschuwingen.</p>
<b>Uitgang van gas onder druk. Wegschieten van metalen en niet metalen stukken die onder druk staan.</b>	<ul style="list-style-type: none"> <li>• Er drukken externe lasten op het apparaat.</li> </ul>	<ul style="list-style-type: none"> <li>• Vervorming;</li> <li>• Vorming van scheuren en spleten;</li> <li>• Indien onder druk kan het ook barsten.</li> </ul>	<p>a. Met uitsluiting van wat in het ontwerp voorzien is, moet de gebruiker controleren of er geen bijkomende lasten geconcentreerd op het apparaat drukken.</p>
<b>Uitgang van gas onder druk. Wegschieten van metalen en niet metalen stukken die onder druk staan.</b>	<ul style="list-style-type: none"> <li>• Zwerfstroom, lekstroom, elektrostatische potentiaal.</li> </ul>	<ul style="list-style-type: none"> <li>• Gelokaliseerde corrosie in het apparaat.</li> </ul>	<p>b. De gebruiker moet het apparaat voorzien van de benodigde beschermingsmiddelen en aarding.</p> <p>c. Bovenstaande voorschriften staan in de instructies voor het gebruik en de waarschuwingen.</p>
<b>Uitgang van gas onder druk. Wegschieten van metalen en niet metalen stukken die onder druk staan.</b>	<ul style="list-style-type: none"> <li>• Vochtigheid;</li> <li>• Omgevingen met een agressieve atmosfeer.</li> </ul>	<ul style="list-style-type: none"> <li>• Verslechtering van de externe oppervlakken;</li> <li>• Corrosie.</li> </ul>	<p>a. De gebruiker moet de staat van bewaring van de externe oppervlakken regelmatig controleren.</p> <p>b. Bovenstaande voorschriften staan in de instructies voor het gebruik en de waarschuwingen.</p>

Tab. 3.10.

### 3.3.2 - TABEL BLIJVENDE RISICO'S WEGENS POTENTIEEL EXPLOSIEVE ATMOSFEER

Tabel 3.11 toont de omstandigheden die kunnen leiden tot het ontstaan van een potentieel explosieve atmosfeer door blokkeerklep HBC 975.

De tabel is geldig voor gebruik met aardgas met een dichtheid van niet meer dan 0,8; voor andere dichtheiten moeten ook de installatie- en milieuomstandigheden beoordeeld worden.

#### **WAARSCHUWING!**

**Mocht het gebruikte gas een brandbaar gas zijn, dan wordt het installatiegebied van de apparatuur “gevaarzone” genoemd omdat blijvende risico’s met betrekking tot het ontstaan van potentieel explosieve atmosferen aanwezig zijn.**

**In de “gevaarzones” en in de onmiddellijke nabijheid is het absoluut noodzakelijk dat geen doeltreffende ontstekingsbronnen aanwezig zijn.**

Bedrijfs voorwaarden	Potentieel explosieve atmosfeer	Normverwijzingen	Beheersmaatregelen opgenomen in de instructies voor het gebruik en de waarschuwingen
<b>Eerste start</b>	Nee	<ul style="list-style-type: none"> <li>Tijdens de productiecyclus en voorafgaand aan de CE-markering volgens Richtlijn 2014/68/EU wordt de externe dichting van het apparaat gecontroleerd bij een waarde van 1,1 PS (in overeenstemming met de norm EN 14382).</li> <li>Voorafgaand aan de indienststelling wordt de externe dichting van het installatiedeel waarop de apparatuur geïnstalleerd is gecontroleerd bij een daarvoor geschikte druk (volgens wat bepaald is door de normen EN 12186 en EN 12279).</li> </ul>	In de instructies voor het gebruik wordt de noodzaak aangegeven om te voldoen aan de voorschriften van de normen EN 12186 en EN 12279.
<b>Werking in normale omstandigheden</b>	Nee	<p>Er geldt wat bij het vorige punt aangeduid is en bovendien:</p> <ul style="list-style-type: none"> <li>de installatie van de apparatuur is in de openlucht of in een omgeving met natuurlijke ventilatie (volgens de normen EN 12186 en EN 12279);</li> <li>de installatie staat onder toezicht volgens de van kracht zijnde nationale voorschriften, de goede praktijk en de instructies van de constructeur van de apparatuur (volgens wat bepaald wordt door de norm EN 12186 en door de norm EN 12279).</li> </ul>	<p>In de instructies voor het gebruik wordt aangeduid dat:</p> <ul style="list-style-type: none"> <li>de eventuele omgeving waarin de apparatuur geïnstalleerd wordt moet voldoen aan de eis aangeduid in de normen EN 12186 en EN 12279;</li> <li>tijdens het toezicht moeten periodieke controles en onderhoudswerkzaamheden uitgevoerd worden in overeenstemming met de van kracht zijnde nationale voorschriften (indien voorzien) en de specifieke aanbevelingen van de constructeur.</li> </ul>



Bedrijfs voorwaarden	Potentieel explosieve atmosfeer	Normverwijzingen	Beheersmaatregelen opgenomen in de instructies voor het gebruik en de waarschuwingen
<b>Kapot gaan van het membraan van de drukschakelaar (storing)</b>	Nee	Deze gebeurtenis moet als een zeldzame storing beschouwd worden. Alle kamers met atmosferische druk, die op minstens één zijde afgebakend worden door een membraan, moeten naar een veilig gebied afgevoerd worden (volgens wat bepaald wordt door de norm EN 12186 en door de norm EN 12279).	In de instructies voor het gebruik wordt de noodzaak aangegeven om te voldoen aan de eisen die aangeduid worden in de normen EN 12186 en EN 12279.
<b>Kapot gaan van andere niet metalen delen (storing)</b>	Nee	Dit type storing wordt redelijkerwijze niet verwacht omdat het om statische dichtingen gaat (naar buiten toe).	-
<b>Buitendienststelling</b>	Nee	<ul style="list-style-type: none"> <li>• De drukafname van het installatiedeel waarop de apparatuur geïnstalleerd is, moet plaatsvinden met geschikte ontluuchtingslijnen naar een veilig gebied (volgens wat bepaald wordt door de norm EN 12186 en door de norm EN 12279).</li> <li>• De afvoer van het gasresidu moet plaatsvinden zoals hierboven aangeduid.</li> </ul>	In de instructies voor het gebruik wordt de noodzaak aangegeven om te voldoen aan de eisen die aangeduid worden in de normen EN 12186 en EN 12279
<b>Herstart</b>	Nee	<ul style="list-style-type: none"> <li>• Na de hernieuwde montage van de apparatuur moet een externe dichtingstest uitgevoerd worden op een daarvoor geschikte drukwaarde zoals door de fabrikant gespecificeerd is.</li> <li>• Voorafgaand aan de indienststelling wordt de externe dichting van het installatiedeel waarop de apparatuur geïnstalleerd is gecontroleerd bij een daarvoor geschikte druk (volgens wat bepaald is door de normen EN 12186 en EN 12279).</li> </ul>	In de instructies voor het gebruik worden aangeduid: <ul style="list-style-type: none"> <li>• de minimumvoorwaarden voor de uitvoering van de externe dichtingstesten;</li> <li>• de noodzaak om te voldoen aan de eisen die aangeduid worden in de normen EN 12186 en EN 12279.</li> </ul>

Tab. 3.11.

### 3.4 - Plichten en Verboden

Hierna volgt de lijst met plichten en verboden die in acht genomen moeten worden voor de veiligheid van de operator:



- lees met aandacht en begrijp de instructies voor het gebruik en de waarschuwingen;
- controleer of de erna geplaatste apparatuur adequaat gedimensioneerd is op grond van de prestaties die van de apparatuur gevraagd worden in de daadwerkelijke gebruiksomstandigheden;
- lees voordat de apparatuur geïnstalleerd wordt verplicht de gegevens die op de identificatieplaatjes staan;
- vermijd harde stoten en impacten die de apparatuur zouden kunnen beschadigen met als gevolg dat onder druk staand fluïdum naar buiten komt.

Het is streng verboden:

- om welke reden ook op de apparatuur te werken zonder de P.B.M. die aangeduid worden in de werkprocedures die in deze instructies voor gebruik en de waarschuwingen staan;
- te werken bij aanwezigheid van open vuur of open vuur de werkzone te doen naderen;
- te roken in de nabijheid van de apparatuur of terwijl men daarop aan het werk is;
- de apparatuur te gebruiken met parameters die afwijken van de parameters die op het identificatieplaatje staan;
- de apparatuur te gebruiken met fluïda die anders zijn dan die op het identificatieplaatje en in deze instructies voor het gebruik en de waarschuwingen staan;
- de apparatuur te gebruiken buiten de range van de gebruikstemperatuur die verklaard wordt op het identificatieplaatje en in deze instructies voor het gebruik en de waarschuwingen;
- onderhoud op de apparatuur uit te voeren terwijl het installatiedeel waarop de apparatuur geïnstalleerd is in werking is;
- de apparatuur te installeren of te gebruiken in een omgeving die niet in deze handleiding gespecificeerd is.

### 3.5 - VEILIGHEIDSPICTOGRAMMEN

Op de apparatuur en/of op de verpakkingen PIETRO FIORENTINI S.p.A. kunnen de volgende veiligheidspictogrammen aangebracht zijn:

Symbol	Definitie
	Symbol gebruikt voor de aanduiding van een ELEKTRISCH GEVAAR.
	Symbol gebruikt voor de aanduiding van een GENERIEK GEVAAR.

Tab. 3.12.

** GEVAAR!**  
**Het is absoluut verboden de veiligheidspictogrammen weg te nemen die op de apparatuur aanwezig zijn. De gebruiker moet de veiligheidspictogrammen vervangen als die na slijtage, verwijdering of manipulatie onleesbaar geworden zijn.**

### 3.6 - GELUIDSNIVEAU

Op grond van de werkomstandigheden, het gebruik en de vereiste configuratie kan de apparatuur geluid genereren voorbij de limieten die toegestaan worden door de regelgeving die van kracht is in het land van installatie. Neem voor de waarde van het door de apparatuur gegenereerde geluid en voor meer informatie contact op met PIETRO FIORENTINI S.p.A.

** LET OP!**  
**De plicht om oorkappen of oordoppen te dragen ter bescherming van het gehoor blijft bestaan voor de operator als het gebruik in de installatieruimte van de apparatuur (op grond van de specifieke werkomstandigheden) de waarde van 85 dBA overschrijdt.**

## 4 - BESCHRIJVING EN WERKING

### 4.1 - ALGEMENE BESCHRIJVING

De blokkeerklep HBC 975 is een veiligheidsvoorziening die de passage van gas blokkeert als de gecontroleerde druk de ijkwaarde overschrijdt die vastgesteld is voor de inwerkingtreding ervan.

De blokkeerklep HBC 975 kan in de stroomopwaartse lijn van een regelaar of losstaand geïnstalleerd worden.

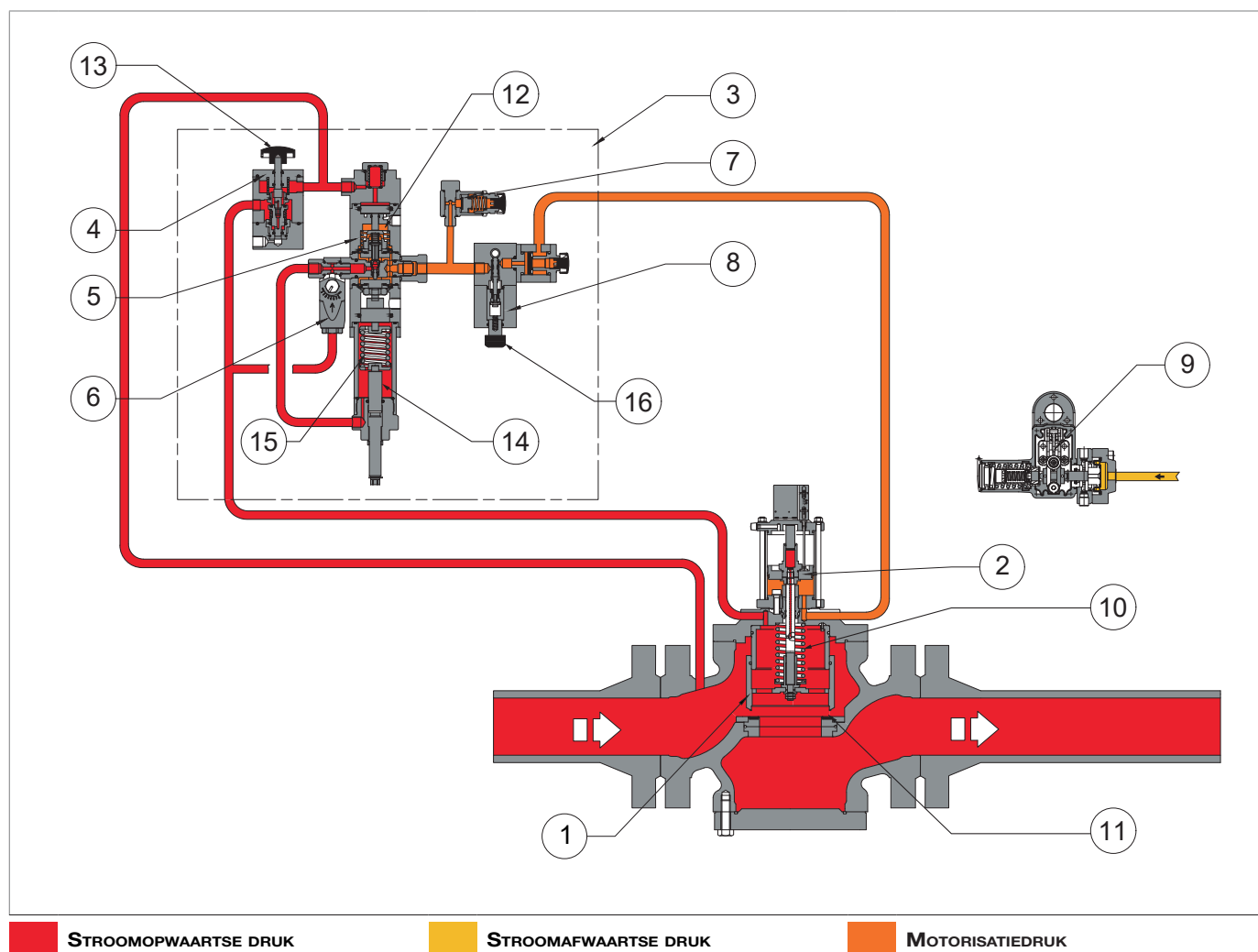
Als de blokkeerklep stroomopwaarts van de regelaar gemonteerd is, wordt de controledruk die de drukschakelaar bereikt na de regelaar opgenomen.

Als de klep losstaand gemonteerd is, neemt de drukschakelaar de druk na de blokkeerklep op.

De blokkeerklep HBC 975 bestaat uit (zie afb. 4.1):


Pos.	Beschrijving
1	Uitgebalanceerde sluitklep
2	Pneumatische actuator met enkelvoudige werking
3	Apparaat LINE OFF 2.0

Tab. 4.13.



Afb. 4.1. Algemene beschrijving HBC 975

Het apparaat LINE OFF 2.0 (3) bestaat uit:

Pos.	Beschrijving
4	HP2/2: apparaat voor de filtratie van het gas dat het controlecircuit voedt; het verricht ook de by-passfunctie die nodig is voor de terugstelling van de geïntegreerde blokkeerklep HB/97.
5	R44/SS: drukregelaar die nodig is voor het verlagen van de stroomopwaartse druk van de apparatuur tot de motorisatiedruk van de cilinder van de geïntegreerde blokkeerklep HB/97.
6	AR100: klep voor laminatie van de stroom voor de regeling van de vulsnelheid van de druk in het pneumatische circuit en de filtratie van het gas dat de regelaar R44/SS (6) binnenkomt. <div style="border: 1px solid black; padding: 5px; margin-top: 10px;">  <b>WAARSCHUWING!</b>  <b>De afvoersnelheid wordt geregeld door een schroef (minimumwaarde 1, maximumwaarde 8).</b> </div>
7	VS/FI: veiligheidsklep gebruikt voor: <ul style="list-style-type: none"> <li>• een eventuele overdruk die gegenereerd is door een storing van drukregelaar R44/SS af te voeren in de atmosfeer;</li> <li>• het gehele circuit stroomafwaarts van drukregelaar R44/SS te beschermen.</li> </ul>
8	3/2-klep: gebruikt voor het verhogen en verlagen van de druk van de cilinder van de geïntegreerde blokkeerklep HB/97.
9	Bedieningsdrukschakelaar: via de kop van de bedieningsdrukschakelaar die stroomafwaarts aangesloten is, is de inwerkingtreding van de geïntegreerde blokkeerklep HB/97 mogelijk voor verlagingen of verhogingen van de stroomafwaartse druk.

Tab. 4.14.

De blokkeerklep HBC 975 kan geactiveerd worden:

- bij het bereiken van het van tevoren vastgestelde setpoint;
- handmatig, met de knop op de drukschakelaar;
- op afstand.

De voornaamste kenmerken van de blokkeerklep HBC 975 zijn:

- uitgebalanceerde sluitklep;
- onrechtstreekse, pneumatische activering, automatisch gevoed;
- lokale sluitknop;
- inwerkingtreding wegens toename en/of afname van de stroomafwaartse druk;
- nauwkeurigheid (AG):
  - » 1 op de interventiewaarde voor maximumdruk;
  - » 5 op de interventiewaarde voor minimumdruk;
- geïntegreerde by-pass;
- alleen handmatige terugstelling

## 4.2 - WERKING

Wanneer er geen druk is, wordt de sluiters (1) van de klep door de veer (10) in sluitpositie gehouden en rust op de gewapende pakking (11).

De stroomopwaartse druk (Pu) arriveert bij de HP2/2 (4) en in de bovenste kop (12) van regelaar R44/SS (6) om een niet congruente terugstelling van de klep te belemmeren. Door op de activeringsknop (13) van de by-pass te drukken, wordt het onder druk staande gas gefilterd en voedt klep AR100 (5) die op zijn beurt voedt:

- de kamer van de regelveer (14);
- stroomopwaarts van regelaar R44/SS (6), geijkt op een druk van 4,5 bar, zodanig dat de kracht van de sluitveer (15) van de hoofdklep overwonnen wordt.

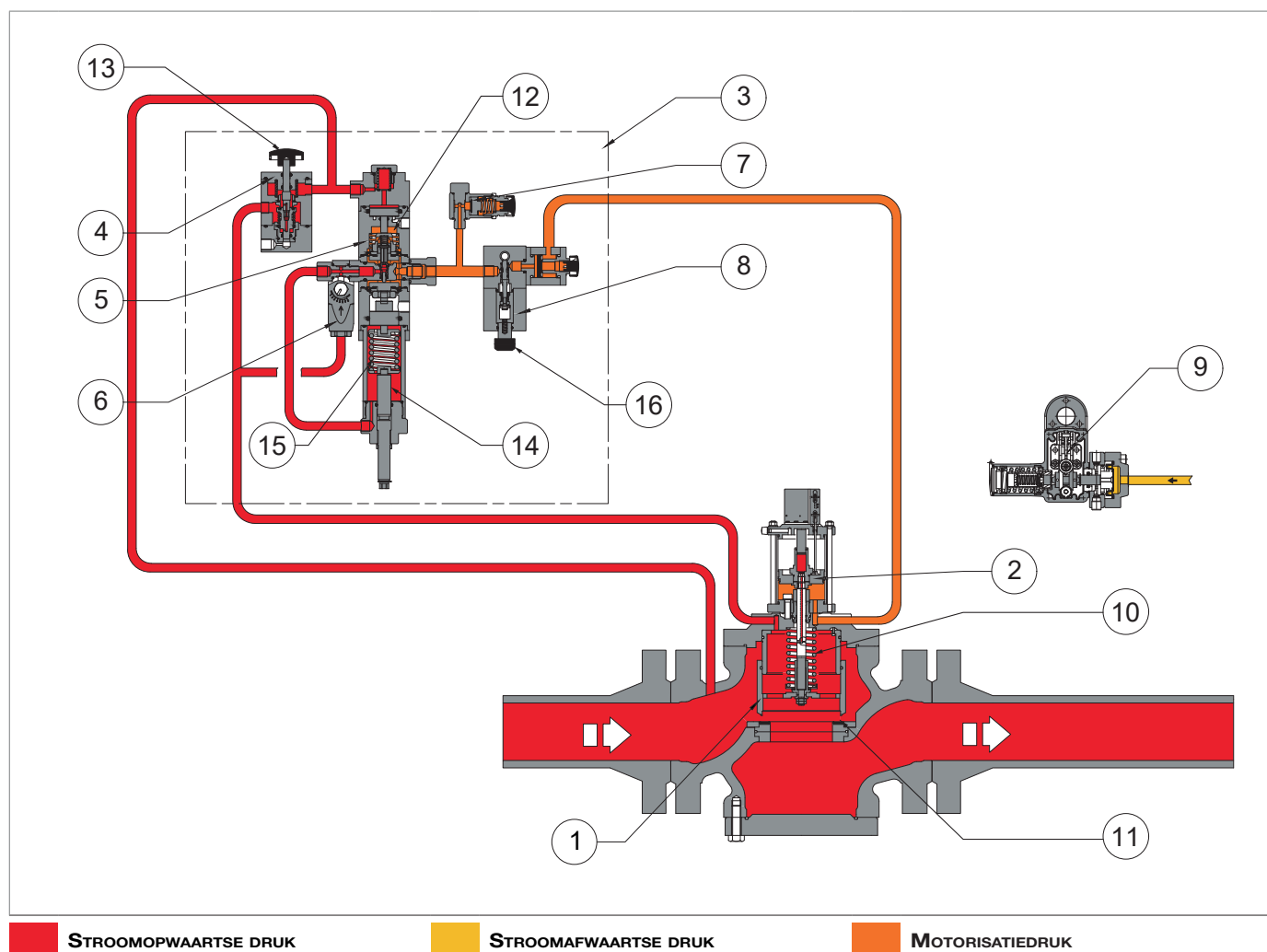
Door op de terugstellingshendel (16) te drukken, wordt ingegrepen op het koppelingssysteem van de drukschakelaar (9), zodat via de

3/2-klep (8) het volgende mogelijk wordt:

- de drukverhoging van de actuator (2) van de blokkeerklep door regelaar R44/SS (6);
- de opening van de sluiters (1).

Als de inwerkingtreding van de blokkeerklep vereist wordt, grijpt het koppelingssysteem van de drukschakelaar in op de 3/2-klep om:

- de druk van actuator (2) via de 3/2-klep (8) in de atmosfeer te ontladen;
- de veer (10) in staat te stellen de sluiters (1) in de sluitpositie te brengen.



Afb. 4.2. Werking HBC 975

## 4.3 - GEBRUIKSBESTEMMING

### 4.3.1 - BEOOGD GEBRUIK

De apparatuur in kwestie is bestemd voor:

Werking	Toegestaan	Niet toegestaan	Werkomgeving
<b>Monitoring van de drukwaarde:</b>	Gasvormige fluida, niet corrosief, van tevoren gefilterd.	<ul style="list-style-type: none"> <li>Vloeistoffen.</li> <li>leder ander product dat anders is dan het toegestane product.</li> </ul>	Installaties voor het transport en de distributie van aardgas voor de toevoer van netwerken voor: <ul style="list-style-type: none"> <li>civiel gebruik;</li> <li>industrieel gebruik.</li> </ul>

Tab. 4.15.

Het is ontworpen om uitsluitend gebruikt te worden binnen de limieten die op het identificatieplaatje staan en volgens de instructies en de limieten voor het gebruik die in deze handleiding staan.

De parameters om in veiligheid te werken, zijn:

- gebruik binnen de limieten die op het identificatieplaatje en in deze handleiding staan;
- inachtneming van de procedures van de gebruikshandleiding;
- uitvoering van het gewone onderhoud op de aangegeven tijden en wijzen;
- uitvoering van het buitengewone onderhoud als dat nodig is;
- de veiligheidsvoorzieningen niet manipuleren en/of by-passen.

### 4.3.2 - REDELIJKERWIJS VOORZIENBAAR VERKEERD GEBRUIK

Met redelijkerwijs voorzienbaar en verkeerd gebruik wordt het gebruik van de apparatuur bedoeld op een wijze die niet voorzien is in de ontwerp fase maar dat kan voortkomen uit gemakkelijk voorzienbaar menselijk gedrag:

- bijtende fluida;
- fluida die niet van tevoren correct behandeld zijn;
- vloeistoffen;
- instinctieve reactie van een operator in geval van een storing, ongeluk of defect tijdens het gebruik van de apparatuur;
- gedrag dat resulteert uit de druk om de apparatuur onder alle omstandigheden in bedrijf te houden;
- gedrag voortkomend uit achteloosheid;
- gedrag voortkomend uit het gebruik van de apparatuur door niet bevoegde en niet geschikte personen;
- gebruik van de apparatuur dat anders is dan beoogd wordt in de paragraaf "Beoogd gebruik".

Ieder ander gebruik van de apparatuur, ten opzichte van het beoogde gebruik, moet van tevoren schriftelijk geautoriseerd worden door PIETRO FIORENTINI S.p.A.

Bij afwezigheid van de schriftelijke autorisatie wordt het gebruik als oneigenlijk beschouwd.

Bij "oneigenlijk gebruik" wijst PIETRO FIORENTINI S.p.A. iedere aansprakelijkheid af met betrekking tot schade die eventueel veroorzaakt is aan voorwerpen of mensen en beschouwt iedere vorm van garantie op de apparatuur als vervallen.

### 4.3.3 - SOORTEN FLUÏDA

De apparatuur werkt met brandbare gassen die gebruikt worden:

- in de drukcontrolestations volgens de norm EN 12186 o EN 12279;
- in de transmissie- en distributienetwerken;
- in commerciële en industriële installaties (na controle door contact op te nemen met de Fabrikant).

#### **WAARSCHUWING!**

**De apparatuur kan, na controle door contact op te nemen met de Fabrikant, ook met inert gas gebruikt worden.**

#### 4.4 - TECHNISCHE KENMERKEN/PRESTATIES

De blokkeerklep HBC 975 is geschikt voor middelhoge en hoge druk.

HBC 975 is een klep van het type “top entry” en maakt dus gemakkelijk onderhoud mogelijk zonder de klep uit de lijn te moeten wegnemen.

Bovendien is hij uitgerust met een knop voor lokale sluiting.

De voornaamste specificaties van deze apparatuur zijn:

Technische kenmerken	
<b>Toegestane maximumdruk</b>	Tot 100 bar
<b>Temperatuurveld van het gas in de ingang</b>	-10 °C + 60 °C (klasse 1) -20 °C + 60 °C (klasse 2)
<b>Veld van de omgevingstemperatuur</b>	-20 °C + 60 °C
<b>Veld van de ingangsdruk (bpu)</b>	1 ÷ 100 bar
<b>Nauwkeurigheidsklasse (AG)</b>	tot 1
<b>Interventieveld voor max. druk (Wdso)</b>	OPSO 0,2 ÷ 90 bar
<b>Interventieveld voor min. druk (Wdsu)</b>	UPSO 0,2 ÷ 90 bar

Tab. 4.16.

Cg-, Kg- en K1-coëfficiënten					
<b>Nominale diameter [mm]</b>	100	150	200	250	300
<b>Grootte [duim]</b>	4"	6"	8"	10"	12"
<b>Cg-coëfficiënt</b>	8000	16607	25933	36525	55000
<b>Kg-coëfficiënt</b>	8416	17471	27282	38425	57860
<b>K1-coëfficiënt</b>	106.78	106.78	106.78	106.78	106.78

Tab. 4.17.



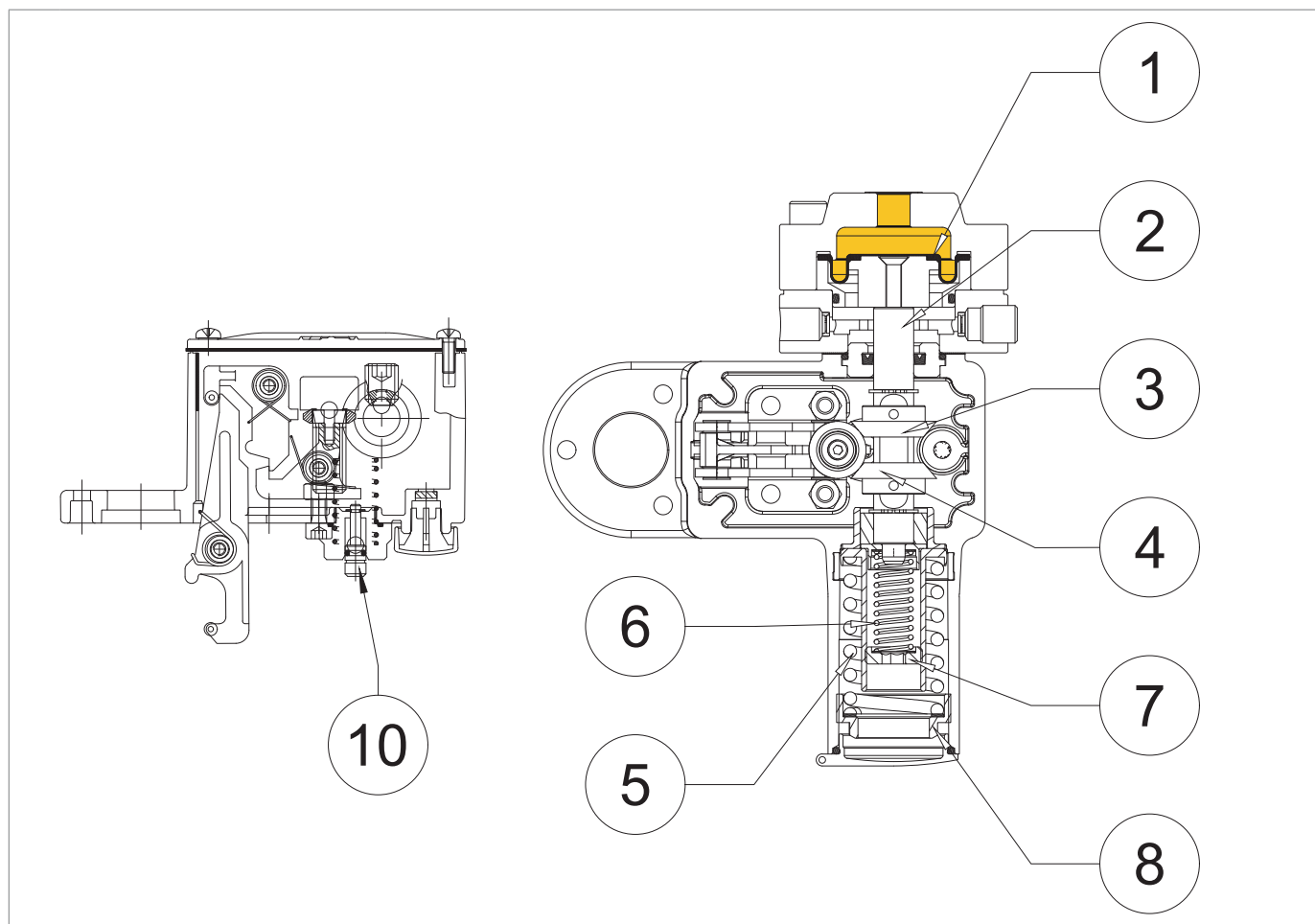


#### 4.4.1 - DRUKSCHAKELAARS VAN DE BLOKKEERKLEPPEN

De drukschakelaar is een controle-apparaat bestaande uit:

Pos.	Beschrijving
1	Controle-element. <b>! WAARSCHUWING!</b> <b>Het controle-element kan een membraan of een zuiger zijn.</b>
2	Stang.
3-4	Tasters voor afstelling.
5	Veer voor interventie maximumdruk.
6	Veer voor interventie minimumdruk.
7	Regelringmoer veer minimum UPSO (6).
8	Regelringmoer veer maximum OPSO (5).
10	Ontkoppelingsknop.

Tab. 4.18.



**STROOMAFWAARTSE DRUK**

Afb. 4.3. Drukschakelaar blokkeerknop

In tabel 4.19 staan de modellen van de mogelijke drukschakelaars voor deze klep:

<b>Model drukschake- laar</b>	<b>Min [bar]</b>	<b>Max [bar]</b>
<b>102M</b>	0,2 ÷ 2,8	0,2 ÷ 5,5
<b>102MH</b>	2,2 ÷ 5,5	0,2 ÷ 5,5
<b>103M</b>	0,2 ÷ 8	2 ÷ 22
<b>103MH</b>	8 ÷ 19	2 ÷ 22
<b>104M</b>	1,6 ÷ 18	15 ÷ 45
<b>104MH</b>	18 ÷ 41	15 ÷ 45
<b>105M</b>	3 ÷ 44	30 ÷ 90
<b>105MH</b>	44 ÷ 90	30 ÷ 90

Tab. 4.19.



## 5 - TRANSPORT EN VERPLAATSING

### 5.1 - SPECIFIEKE WAARSCHUWINGEN VOOR HET TRANSPORT EN DE VERPLAATSING

#### WAARSCHUWING!

De activiteiten voor transport en verplaatsing moeten worden uitgevoerd door personeel dat:

- gekwalificeerd is (speciaal opgeleid);
- kennis heeft van de regels voor de preventie van ongevallen en de veiligheid op de werkplek;
- geautoriseerd is voor het gebruik van de uitrustingen en de voertuigen voor het optillen;
- voldoet aan de regelgeving en de voorschriften die van kracht zijn in het land van bestemming van de apparatuur.

#### Transport met vorkheftruck of hijskraan

<b>Kwalificatie operator</b>	Werknemer belast met transport, verplaatsing, lossen en plaatsing op locatie
<b>Benodigde P.B.M.</b>	 <p> <b>WAARSCHUWING!</b></p> <p>De hier opgesomde P.B.M. betreffen het risico dat verband houdt met de apparatuur. Voor de P.B.M. die nodig zijn om bescherming te bieden tegen het risico dat verband houdt met de werkplek, de installatie of werkomstandigheden, dient men het volgende te raadplegen:</p> <ul style="list-style-type: none"> <li>• de voorschriften die van kracht zijn in het land van installatie;</li> <li>• eventuele aanwijzingen die verstrekt zijn door degene die verantwoordelijk is voor de veiligheid bij de structuur waar de installatie plaatsvindt.</li> </ul>
<b>Hef werktuig</b>	Hijskraan met takel, heftruck of geschikt, gelijkaardig voertuig.
<b>Gewichten en afmetingen van de apparatuur</b>	Raadpleeg voor de afmetingen en de gewichten paragraaf 5.2 “Fysieke kenmerken van de apparatuur”.

Tab. 5.20.

### 5.1.1 - VERPAKKING EN BEVESTIGINGSSYSTEMEN GEBRUIKT VOOR HET TRANSPORT

De verpakking voor het transport is bestudeerd en gerealiseerd om schade te voorkomen tijdens het gewone transport, de opslag en het hanteren dat daarbij plaatsvindt.

De apparatuur en de reserveonderdelen moeten in hun respectievelijke verpakking blijven tot aan de installatie ervan.




Bij ontvangst van de apparatuur:

- controleer of de verpakking intact is en geen enkel deel schade toegebracht is tijdens het transport en/of de verplaatsing;
- Meld PIETRO FIORENTINI S.p.A. onmiddellijk de eventueel geconstateerde schade.

#### **WAARSCHUWING!**

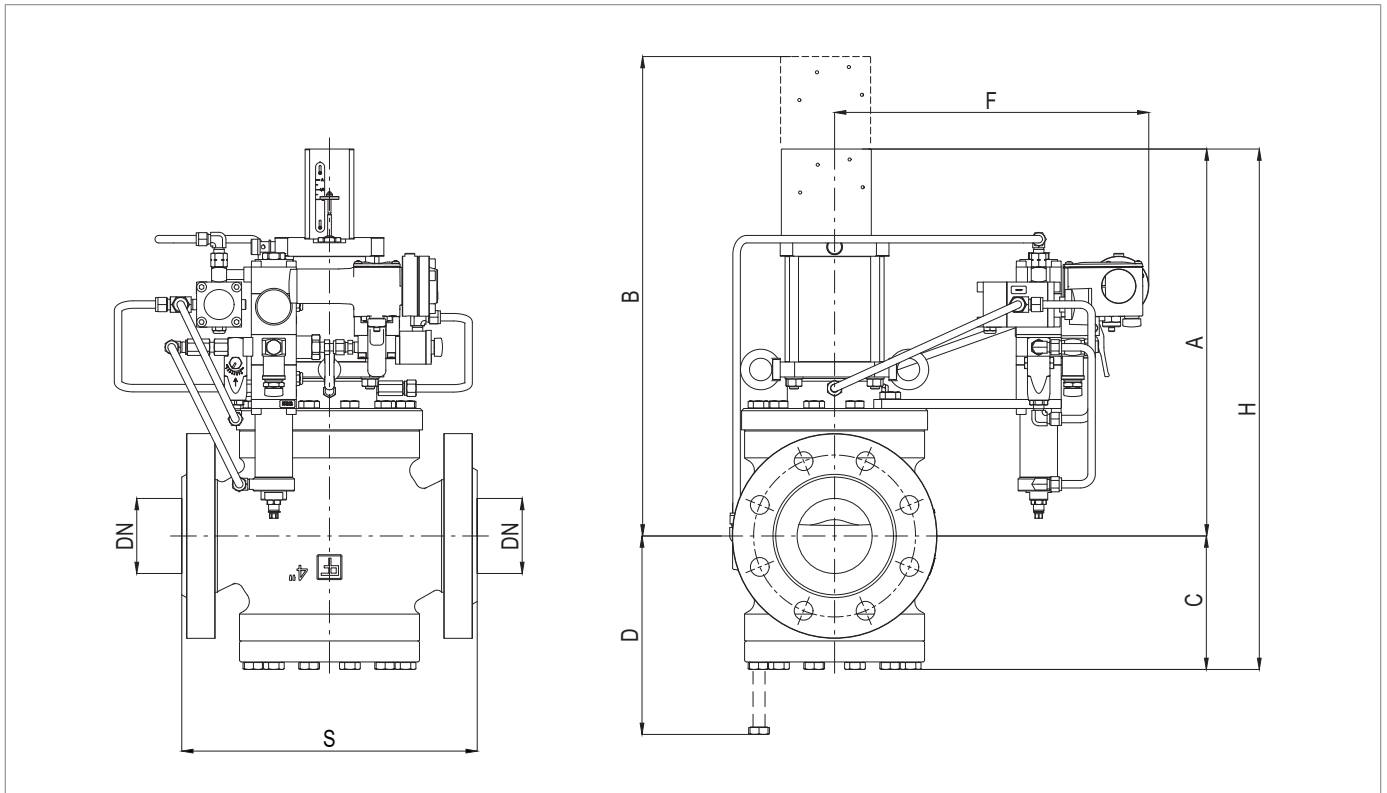
**PIETRO FIORENTINI S.p.A. is niet aansprakelijk voor schade aan voorwerpen of personen veroorzaakt door incidenten als gevolg van de veronachtzaming van de instructies die in deze handleiding staan.**

In tabel 5.21 staan de soorten verpakkingen die gebruikt worden:

Ref.	Type verpakking	Afbeelding
A	Kartonnen doos	
B	Houten kist	
C	Pallet	

Tab. 5.21.

## 5.2 - FYSIEKE KENMERKEN VAN DE APPARATUUR



Afb. 5.4. Fysieke kenmerken HBC 975

Ruimtebeslag en afmetingen HBC 975					
Nominale diameter [mm]	100	150	200	250	300
Grootte [duim]	4"	6"	8"	10"	12"
<b>S - Klasse 150/PN 16</b>	352	451	543	673	737
<b>S - Klasse 300</b>	368	473	568	708	775
<b>S - Klasse 600</b>	394	508	609	752	819
<b>A</b>	518	645	687	796	940
<b>B</b>	650	835	900	1060	1220
<b>C</b>	180	225	265	340	372
<b>D</b>	205	275	320	440	480
<b>F</b>	358	410	445	510	530
<b>H</b>	700	870	952	1136	1312

Tab. 5.22.

Gewichten [kgf]					
<b>Klasse 150/PN 16</b>	104	233	305	600	1125
<b>Klasse 300</b>	120	239	349	650	1200
<b>Klasse 600</b>	131	256	375	700	1300

Tab. 5.23.

### 5.3 - METHODE VOOR VERANKEREN EN OPTILLEN

#### **GEVAAR!**

Alvorens de apparatuur te verplaatsen, controleer of de capaciteit van de hefwerktuigen geschikt is voor de lading.

#### **WAARSCHUWING!**

De activiteiten voor lossen, transport en verplaatsing moeten uitgevoerd worden door operators die voor die werkzaamheden gekwalificeerd zijn en speciaal opgeleid zijn inzake:

- de regels ter preventie van ongevallen;
- de veiligheid op de werkplek;
- het gebruik van het hefwerktuig.

#### **LET OP!**

Voordat de apparatuur verplaatst wordt:

- verwijder ieder beweegbaar of hangend onderdeel of zet het stevig vast aan de lading;
- bescherm de meer delicate uitrustingen;
- controleer of de lading stabiel is.



### 5.3.1 - METHODE VOOR VERPLAATSING MET HEFTRUCK

**⚠ GEVAAR!**

Het is verboden:

- onder hangende ladingen te lopen;
- de lading te verplaatsen boven het personeel dat in de zone van locatie/fabriek werkzaam is.

**⚠ WAARSCHUWING!**

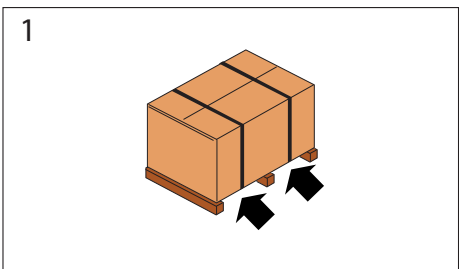
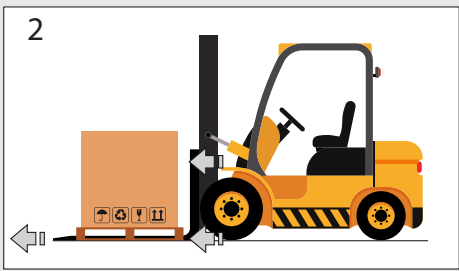

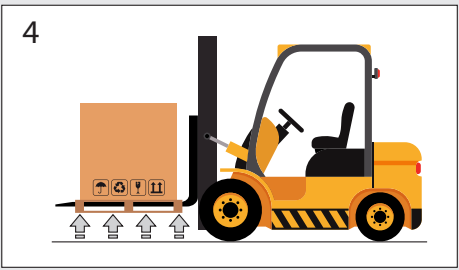
Op de heftrucks is het verboden:


- passagiers te vervoeren;
- mensen op te tillen.

**! WAARSCHUWING!**

De verpakking moet altijd in de verticale positie verplaatst worden

Handel als volgt:

Stap	Actie	Afbeelding
1	Breng de vorken van de heftruck in positie onder het laadvlak.	<p>1</p> 
2	Controleer of de vorken aan de voorkant van de lading naar buiten steken (minstens 5 cm) over een lengte die voldoende is om eventuele risico's van kantelen van de vervoerde lading weg te nemen.	<p>2</p> 
3	Til de vorken op tot contact met de lading plaatsvindt. <b>! WAARSCHUWING!</b> <b>Zet de lading indien nodig met klemmen of gelijkaardige voorzieningen vast op de vorken.</b>	<p>3</p> 
4	Til de lading langzaam enkele tientallen centimeters op en controleer de stabiliteit, zorg ervoor dat het zwaartepunt van de lading in het midden van de hefvorken is.	<p>4</p> 

Stap	Actie	Afbeelding
5	Hel de staander licht achterover (naar de bestuurdersplaats toe) ten behoeve van het kantelmoment en om de lading tijdens het transport meer stabiliteit te geven.	
6	<p>Pas de transportsnelheid aan op grond van de vloer en het type lading en vermijd bruske manoeuvres.</p> <p><b>⚠ WAARSCHUWING!</b></p> <p><b>Bij:</b></p> <ul style="list-style-type: none"> <li>• <b>obstakels langs het traject;</b></li> <li>• <b>speciale werksituaties;</b></li> </ul> <p><b>die de operator het perfecte zicht ontnemen, is het nodig dat een operator op de grond, buiten de actieradius van het hefwerktuig, assistentie verleent en de taak heeft tekens te geven.</b></p>	-
7	Plaats de lading in de gekozen installatiezone.	-

Tab. 5.24.

### 5.3.2 - METHODE VOOR VERPLAATSING MET HIJSKRAAN

#### WAARSCHUWING!

Het is verplicht kettingen, kabels en oogbouten met een CE-markering te gebruiken, of met conformiteitsmarkeringen in overeenstemming met de voorschriften die van kracht zijn in de plaats van installatie. Gebruik geen kettingen die met bouten met elkaar verbonden zijn.

Controleer altijd of:

- de veiligheidsstop van de haak naar de beginpositie terugkeert;
- de kabels in optimale staat verkeren en een geschikte doorsnede hebben.


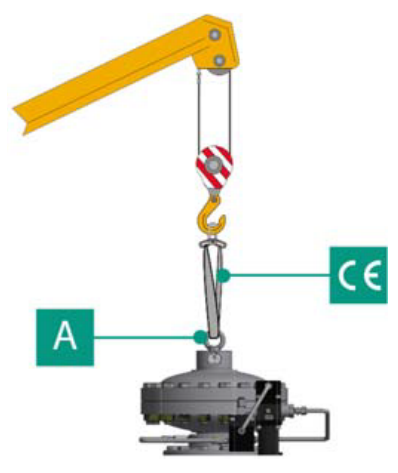

Het is verboden:

- de lading over de grond te verslepen;
- in de nabijheid van elektriciteitsleidingen te werken;
- stil te staan in de actieradius van de hijskraan.

#### WAARSCHUWING!

De verpakking moet altijd in de verticale positie verplaatst worden.


De verplaatsing van de apparatuur moet worden uitgevoerd aan de hand van de voorziene hefpunten aanwezig op de apparatuur. Volg de volgende procedure om het transport correct uit te voeren:

Stap	Actie	Afbeelding
1	<p>Haak de hefkabel of -ketting aan de daarvoor bestemde steunen (A).</p> <p> <b>WAARSCHUWING!</b>  <b>Het hefpunt is gedimensioneerd om alleen de apparatuur op te tillen en niet andere installatiedelen die erop aangesloten zijn.</b></p>	
2	<p>Til de lading een beetje op en controleer of de kabels of kettingen houden.</p> <p> <b>WAARSCHUWING!</b>  <b>Controleer of de lading correct in evenwicht is.</b></p>	
3	Vermijd bruuske bewegingen bij het verplaatsen van de lading.	
4	Plaats de lading in de gekozen installatiezone.	

Tab. 5.25.

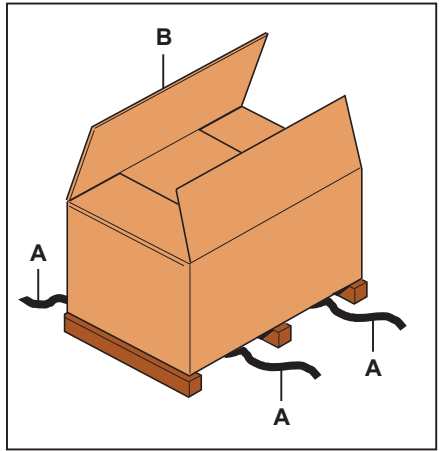
## 5.4 - VERWIJDERING VAN DE VERPAKKING

### Verwijdering verpakking

<b>Kwalificatie operator</b>	<ul style="list-style-type: none"> <li>• Werknemer belast met transport, verplaatsing, lossen en plaatsing op locatie;</li> <li>• Installateur.</li> </ul>
<b>Benodigde P.B.M.</b>	 <p><b>⚠ WAARSCHUWING!</b></p> <p>De hier opgesomde P.B.M. betreffen het risico dat verband houdt met de apparatuur. Voor de P.B.M. die nodig zijn om bescherming te bieden tegen het risico dat verband houdt met de werkplek of werkomstandigheden, dient men het volgende te raadplegen:</p> <ul style="list-style-type: none"> <li>• de voorschriften die van kracht zijn in het land van installatie;</li> <li>• eventuele aanwijzingen die verstrekt zijn door degene die verantwoordelijk is voor de veiligheid bij de structuur waar de installatie plaatsvindt.</li> </ul>

Tab. 5.26.

Handel als volgt voor het uitpakken van de apparatuur:

Stap	Actie	Afbeelding
1	Verwijder de strips (A).	
2	Verwijder de kartonnen verpakkingendoos (B).	
3	Verwijder de stopelementen die de apparatuur op de basis bevestigd houden (wanneer aanwezig).	
4	<p>Verplaats de apparatuur van de basis naar de plek van bestemming.</p> <p><b>⚠ WAARSCHUWING!</b></p> <p>Zet minstens 2 operators in om de apparatuur met de hand te verplaatsen als de afmetingen/het gewicht ervan dat vereisen.</p>	

Tab. 5.27.

### ⚠ WAARSCHUWING!

Controleer nadat al het verpakkingsmateriaal verwijderd is of er eventueel afwijkingen aanwezig zijn.

Als afwijkingen aanwezig zijn:

- voer de installatiehandelingen niet uit;
- wendt u tot PIETRO FIORENTINI S.p.A. en deel de gegevens van het identificatieplaatje van de apparatuur mee.


### 5.4.1 - VERWIJDERING VAN DE VERPAKKING

### ⚠ WAARSCHUWING!

Scheid de diverse materialen waaruit de verpakking bestaat van elkaar en verwijder die in naleving van de voorschriften die van kracht zijn in het land van installatie.

## 5.5 - OPSLAG EN OMGEVINGSVOORWAARDEN

Als de apparatuur lange tijd opgeslagen moet worden, worden de volgende minimale omgevingsvoorwaarden beoogd. Alleen de inachtneming van die voorschriften maakt het mogelijk de verklaarde prestaties te garanderen:

Voorwaarden	Gegevens
Maximale opslagperiode	Maximaal 3 jaar. <div style="border: 1px solid blue; padding: 5px;">  <b>WAARSCHUWING!</b>  <b>Voor installaties in de periodes daarna, raadpleeg paragraaf 5.5.1 “Waarschuwingen voorafgaand aan installatie na langdurige opslag”.</b> </div>
Temperatuur	Niet hoger dan 40°C
Vochtigheid	Niet hoger dan 70%
Straling	Ver van stralingsbronnen volgens de norm UNI ISO 2230:2009

Tab. 5.28.

### 5.5.1 - WAARSCHUWINGEN VOORAFGAAND AAN INSTALLATIE NA LANGDURIGE OPSLAG

Voor installatie na een opslagperiode van meer dan 3 jaar is het nodig de omstandigheden van alle rubber delen te controleren. Mochten die verslechterd zijn, vervang ze dan om de correcte werking van de apparatuur te garanderen. Raadpleeg voor de vervanging van de rubber delen van de apparatuur hoofdstuk 9 “Onderhoud en functionele controles”.

<div style="border: 1px solid blue; padding: 5px;">  <b>WAARSCHUWING!</b>  <b>PIETRO FIORENTINI S.p.A. raadt aan de staat van bewaring van de rubber delen te controleren bij periodes van inactiviteit of opslag langer dan 3 jaar.</b> </div>
--------------------------------------------------------------------------------------------------------------------------------------------------------------------------------------------------------------------------------------------------------------------------------------------------------------------------------------



## 6 - INSTALLATIE

### 6.1 - VEREISTEN VOOR INSTALLATIE

#### 6.1.1 - TOEGESTANE OMGEVINGSVOORWAARDEN

De plaats van installatie moet geschikt zijn voor het gebruik van de apparatuur in veiligheidsomstandigheden. Het installatiegebied van de apparatuur moet verlichting hebben die de operator goed zicht verschaft tijdens de werkfasen op de apparatuur.

#### WAARSCHUWING!

De apparatuur moet werken op plaatsen die correct verlicht zijn door middel van kunstlicht dat geschikt is om de veiligheid van de operator te waarborgen (in overeenstemming met de normen UNI EN 12464-1:2011 e UNI EN 12464-2:2014). Bij gelocaliseerde onderhoudswerkzaamheden in gebieden en/of delen niet voldoende verlicht zijn, is het verplicht:

- alle lichtbronnen te gebruiken van het bedrijf waarin de apparatuur geïnstalleerd is;
- te zorgen voor een draagbaar verlichtingssysteem of dat aangesloten is op het elektriciteitsnet.

#### LET OP!

Controleer voor het veilige gebruik van de apparatuur de gegevens van het plaatje van de apparatuur en/of van diens eventuele accessoires.

## 6.1.2 - CONTROLES VOORAFGAAND AAN DE INSTALLATIE

Onder verwijzing naar zijn **toegestane druk PS** vereist de apparatuur geen enkele andere veiligheidsvoorziening, stroomopwaarts opgesteld, voor de bescherming tegen eventuele overdrukken wanneer de incidentele maximumdruk stroomafwaarts, voor het reductiestation stroomopwaarts, als volgt blijkt te zijn:

$$\text{MIPd} \leq 1,1 \text{ PS}$$

**MIPd** = stroomafwaartse incidentele maximumdrukwaarde (raadpleeg voor meer informatie de norm UNI EN 12186:2014).

### LET OP!

**Wanneer de installatie van de apparatuur vereist dat ter plaatse compressiekoppelingen worden toegepast, moeten deze koppelingen worden geïnstalleerd volgens de instructies van de fabrikant van deze koppelingen.**

**De keuze van de koppelingen moet compatibel zijn met:**

- **het gespecificeerde gebruik voor de apparatuur;**
- **de installatiespecificaties wanneer beoogd.**

Controleer alvorens tot de installatie over te gaan of:

- de voorziene afmetingen van de installatieplaats compatibel zijn met de afmetingen van de apparatuur;
- ruimte rondom de apparatuur aanwezig is die het onderhoud van de daarmee belaste werknemers vergemakkelijkt;
- de leidingen ervoor en erna op hetzelfde niveau zijn en in staat zijn om het gewicht van de apparatuur te dragen;
- de ingaande en uitgaande verbindingen van de leiding uitgelijnd zijn op de flenzen;
- de ingaande en uitgaande verbindingen van de apparatuur schoon zijn en geen schade ondergaan hebben;
- de binnenkant van de stroomopwaartse leiding schoon is en geen bewerkingsresten bevat, zoals las-slakken, zand, verfresten, water, enz...

### Installatie

<b>Kwalificatie operator</b>	Installateur
<b>Benodigde P.B.M.</b>	 <p><b> WAARSCHUWING!</b></p> <p>De hier opgesomde P.B.M. betreffen het risico dat verband houdt met de apparatuur. Voor de P.B.M. die nodig zijn om bescherming te bieden tegen het risico dat verband houdt met de werkplek, de installatie of werkomstandigheden, dient men het volgende te raadplegen:</p> <ul style="list-style-type: none"> <li>• de voorschriften die van kracht zijn in het land van installatie;</li> <li>• eventuele aanwijzingen die verstrekt zijn door degene die verantwoordelijk is voor de veiligheid bij de structuur waar de installatie plaatsvindt.</li> </ul>
<b>Benodigde uitrusting</b>	Raadpleeg hoofdstuk 7 "Uitrusting voor inbedrijfstelling/onderhoud".

Tab. 6.29.



## 6.2 - SPECIFIEKE VEILIGHEIDSWAARSCHUWINGEN VOOR DE INSTALLATIEFASE

### **WAARSCHUWING!**

Controleer, alvorens verder te gaan met de installatiefase, of de stroomopwaartse en stroomafwaartse kleppen die op de lijn geïnstalleerd zijn, gesloten zijn.

---

### **WAARSCHUWING!**

De installatie kan ook plaatsvinden in een omgeving met explosierisico en dit impliceert dat alle benodigde maatregelen getroffen worden ter preventie hiervan en bescherming hiertegen.

Raadpleeg voor deze maatregelen de regelgeving die van kracht is op de plaats van installatie.

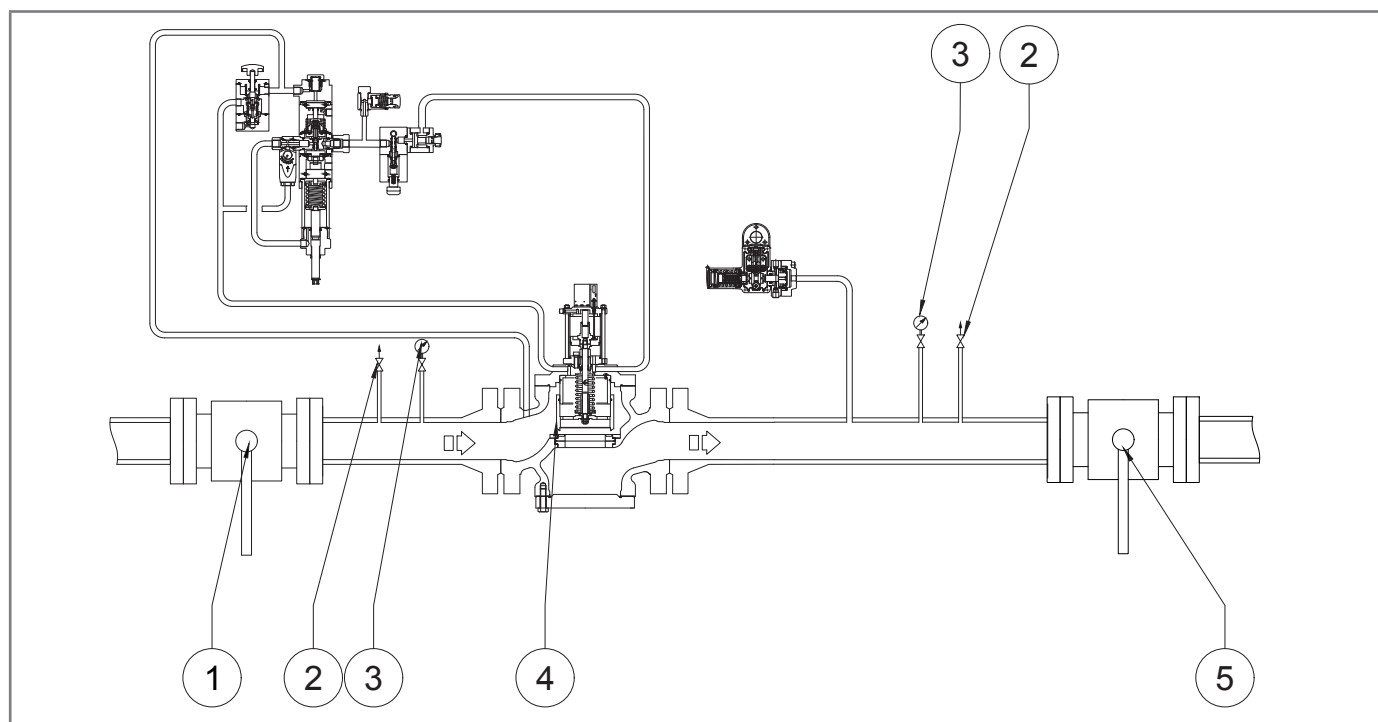
---

### 6.3 - ALGEMENE INFORMATIE OVER DE VERBINDINGEN

De apparatuur moet geïnstalleerd worden op de lijn met de pijl op het hoofddeel in de stroomrichting van het gas gericht. Voor installatie in de lijn moeten de volgende elementen aanwezig zijn:

Pos.	Beschrijving
1	1 <b>afsluitlep stroomopwaarts</b> van de apparatuur
2	2 <b>ontluchtingskleppen</b> waarvan een stroomopwaarts en een stroomafwaarts van de apparatuur geplaatst is
3	2 <b>manometers</b> waarvan een stroomopwaarts en een stroomafwaarts van de apparatuur geplaatst is
4	1 <b>blokkeerklep</b>
5	1 <b>afsluitlep stroomafwaarts</b> van de apparatuur

Tab. 6.30.



Afb. 6.5. Installatie in lijn

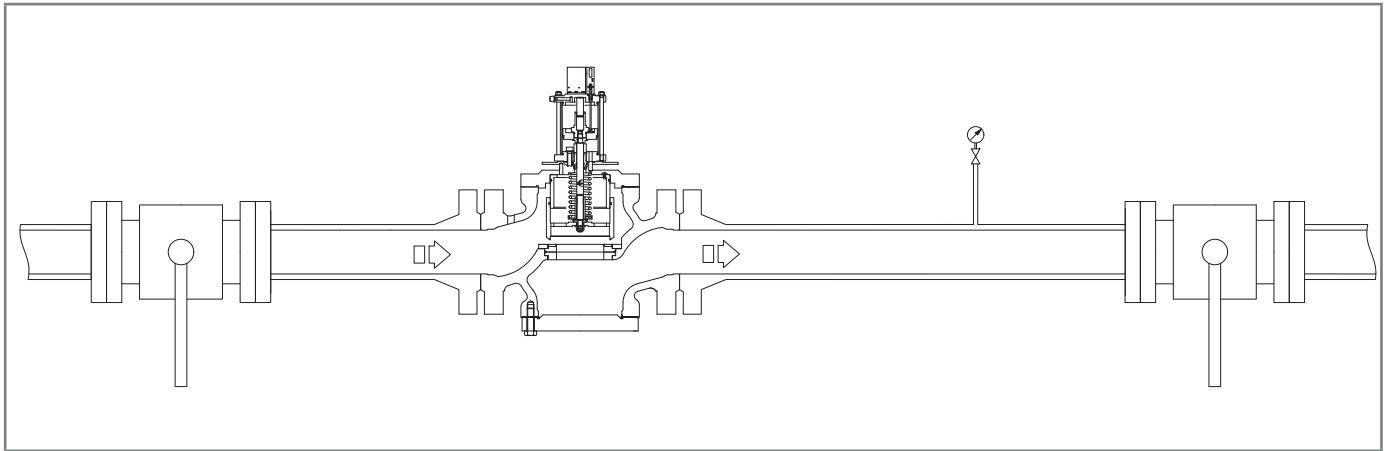
#### **WAARSCHUWING!**

Wanneer het apparaat wordt gebruikt in stations voor drukverlaging van het gas, moet die minstens worden geïnstalleerd volgens de vereisten opgelegd door de normen UNI EN 12186:2014 of UNI EN 12279:2007.

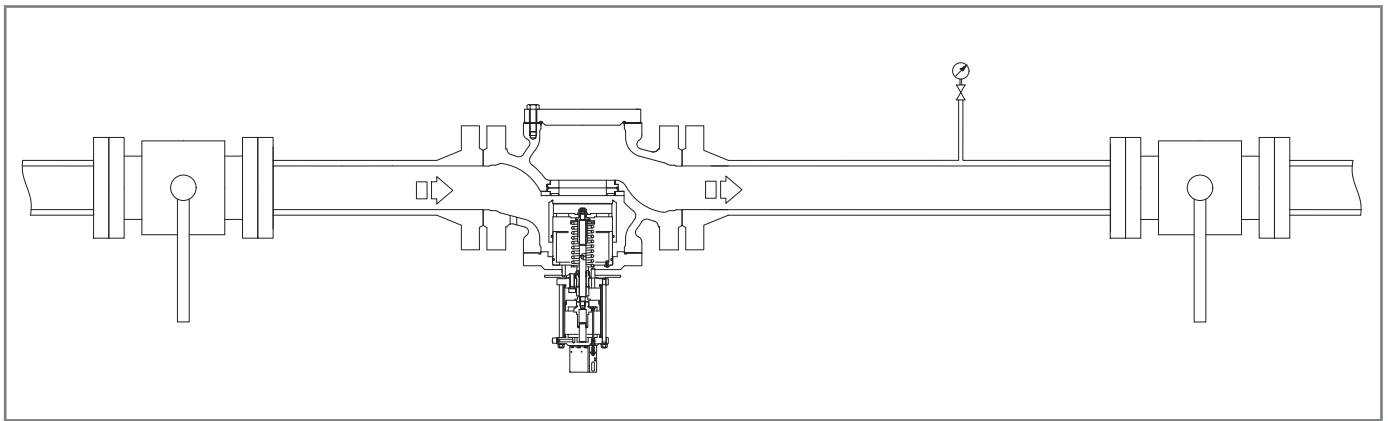
De ontluchting van de apparatuur moet afgevoerd worden volgens de normen UNI EN 12186:2014 of UNI EN 12279:2007 of de normen die van kracht zijn in de plaats van installatie van de apparatuur.

## 6.4 - INSTALLATIEPOSITIES VAN DE APPARATUUR

De afbeeldingen 6.6 en 6.7 tonen de toegestane opstellingen:



Afb. 6.6. *Standaardpositie*



Afb. 6.7. *Omgekeerde positie*

## 6.5 - INSTALLATIEPROCEDURES

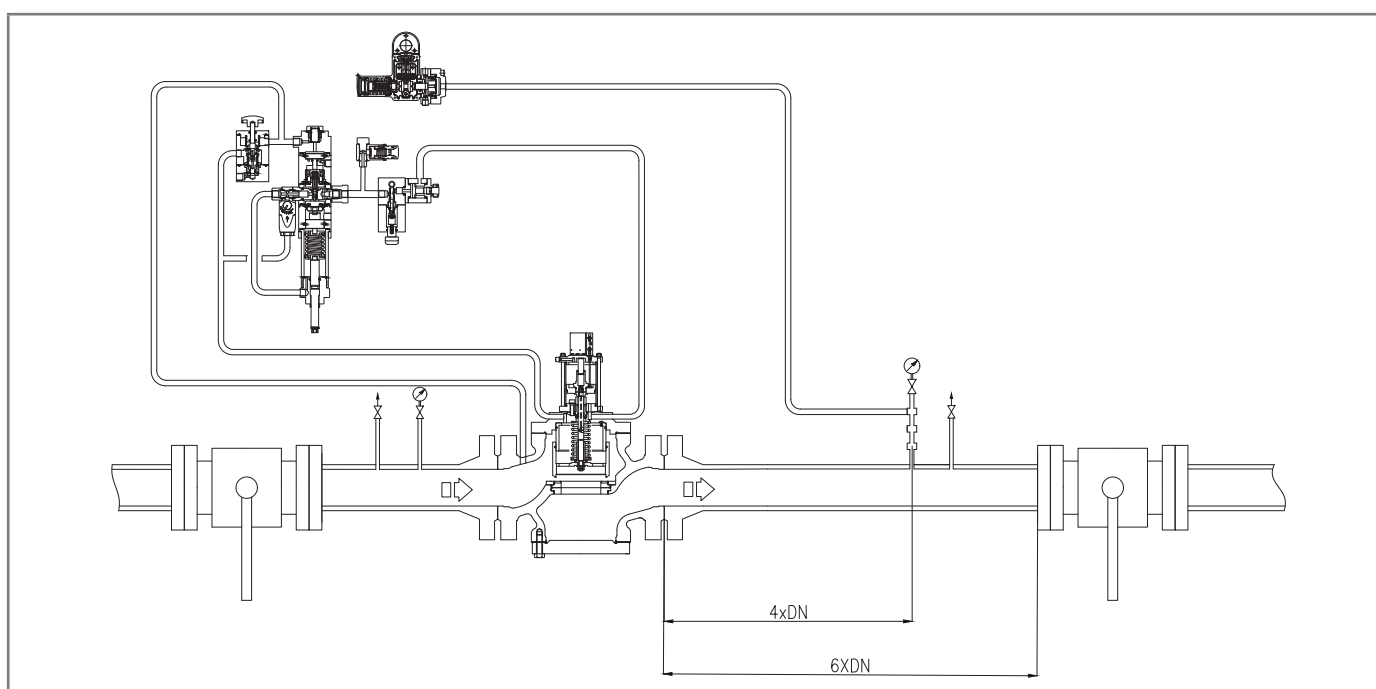
### 6.5.1 - INSTALLATIEPROCEDURE VOOR DE APPARATUUR IN DE LIJN

Handel als volgt voor de installatie van de apparatuur in de lijn:

Stap	Actie
1	Breng de apparatuur in positie in het stuk van de lijn dat daarvoor bestemd is.
2	Breng de pakkingen in positie tussen de flens van de lijn en de flens van de apparatuur.
3	Steek de bouten in de daarvoor bestemde gaten van de aansluitflenzen.
4	Schroef de bouten vast en volg daarvoor de technische regels voor het aanhalen van de flenzen.

Tab. 6.31.

### 6.5.2 - AANSLUITING VAN DE IMPULSLEIDINGEN OP DE STROOMAFWAARTSE LEIDING



Afb. 6.8. Op de leiding gelaste aansluitingen

Om een correcte werking te verkrijgen is het noodzakelijk dat:

- de stroomafwaartse afsluitklep op een afstand geplaatst is van minstens 6 keer de nominale diameter van de stroomafwaartse buis van de apparatuur;
- de stroomafwaartse impulsleidingen op een rechtlijnig stuk leiding (met gelijke diameters) geplaatst zijn die een lengte heeft van minstens 4 keer de nominale diameter van de leiding zelf.
- de snelheid van het onder druk staande fluidum in het opnamepunt niet de volgende waarden overschrijdt:  
 $V_{max} = 30 \text{ m/s per Pa} > 5 \text{ bar}$   
 $V_{max} = 25 \text{ m/s per Pa} < 5 \text{ bar}$

Gebruik de volgende formule om de stroomsnelheid te berekenen:

$$V = 345,92 \times \frac{Q}{DN^2} \times \frac{1 - 0,002 \times Pd}{1 + Pd}$$

**V** = snelheid van het gas in m/sec

**Q** = debiet van het gas Stm<sup>3</sup>/h

**DN** = nominale diameter van de regelaar in mm

**Pd** = uitgangsdruk van de regelaar in barg

**! WAARSCHUWING!**

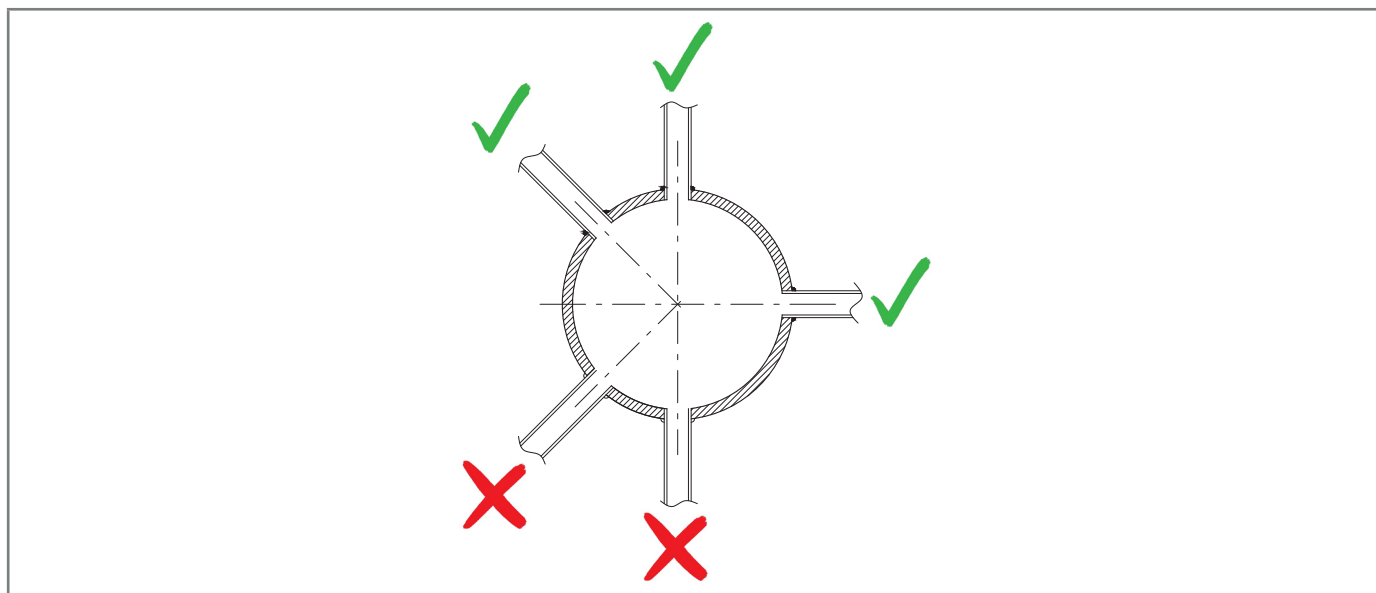
**Alle pneumatische aansluitingen die ter plaatse uitgevoerd moeten worden, moeten leidingen hebben met een minimale binnendiameter van 8 mm.**

**! LET OP!**

**Als stroomafwaarts van de blokkeerklep een regelaar aanwezig is, raadpleeg dan de handleiding van deze regelaar voor de aansluiting van de impulsleidingen.**

Om te voorkomen dat onzuiverheden en condens in de pneumatische verbindingen van de impulsleidingen ontstaan, is het volgende noodzakelijk:

- de aansluitingen van de pneumatische verbinding moeten altijd op de bovenkant gelast zijn, of op max. 90° op de as van de verbinding zelf (raadpleeg afb. 6.9);
- het gat op de leiding bevat geen bramen of interne uitsteeksels;
- de helling van de pneumatische verbinding is altijd 5-10% in de richting van de aansluiting van de stroomafwaartse leiding.



Afb. 6.9. Gelaste aansluitingen van de pneumatische verbinding

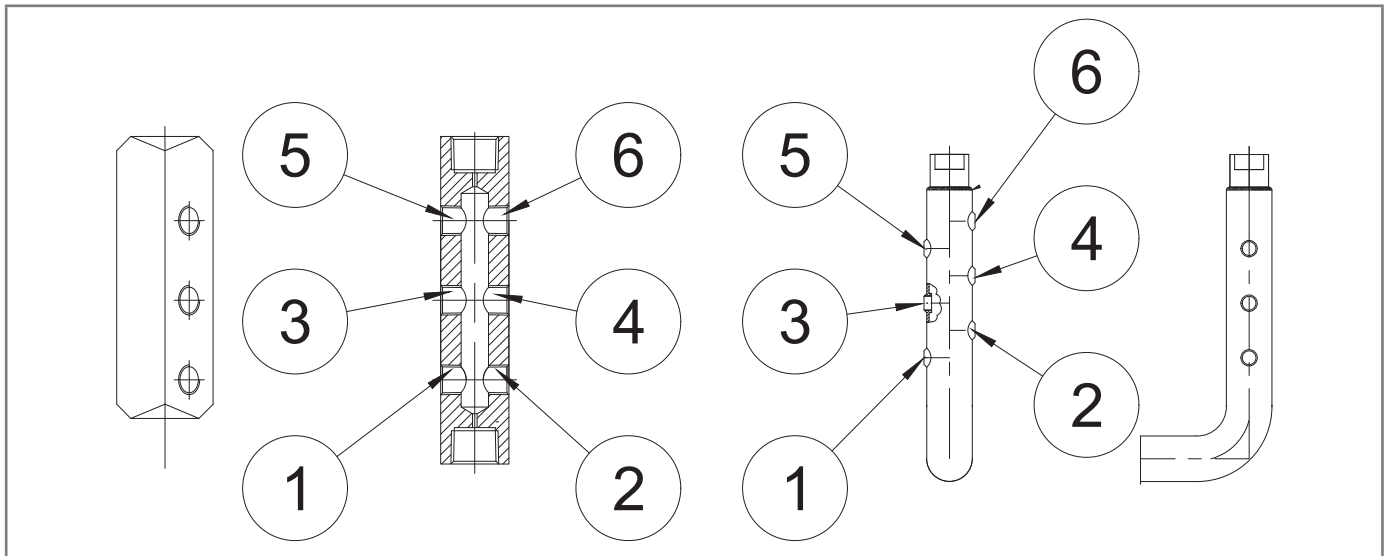
Mocht een meervoudige impulsleiding aanwezig zijn (zie afb. 6.10), sluit de verbindingen van de apparatuur dan aan zoals hierna aangeduid wordt:

- 3 en 4 op de piloot-impulsleidingen indien aanwezig;
- 5 en 6 op de impulsleidingen van de drukschakelaar van de LINE OFF 2.0.

**! WAARSCHUWING!**

Er wordt afgeraden afsluitkleppen op de impulsleidingen te plaatsen als een meervoudige impulsleiding aanwezig is.

**Volg hoe dan ook de voorschriften die van kracht zijn in de plaats van installatie en gebruik van de apparatuur.**



Afb. 6.10. Verbindingen van de apparatuur

## 6.6 - CONTROLE NA DE INSTALLATIE EN VOORAFGAAND AAN DE INBEDRIJFSTELLING

Alvorens tot inbedrijfstelling over te gaan moet gecontroleerd worden of alle verbindingen:

- correct vastgezet/aangehaald zijn om tijdens de inbedrijfstelling eventuele lekken te voorkomen;
- correct aangesloten zijn.



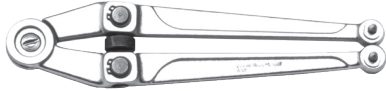



## 7 - UITRUSTINGEN VOOR INBEDRIJFSTELLING/ONDERHOUD




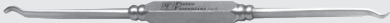

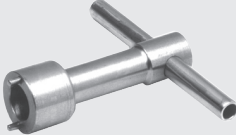


### 7.1 - LIJST VAN DE BENODIGD UITRUSTINGEN

Gebruik uitrustingen inbedrijfstelling/onderhoud	
<b>Kwalificatie operator</b>	<ul style="list-style-type: none"> <li>• Mechanisch onderhoudsmonteur;</li> <li>• Elektrisch onderhoudsmonteur;</li> <li>• Installateur;</li> <li>• Technicus van de gebruiker.</li> </ul>
<b>Benodigde P.B.M.</b>	<div style="display: flex; align-items: center;">  </div> <div style="background-color: #f4a460; padding: 5px; margin-top: 5px;"> <p><b>⚠ WAARSCHUWING!</b></p> </div> <p>De hier opgesomde P.B.M. betreffen het risico dat verband houdt met de apparatuur. Voor de P.B.M. die nodig zijn om bescherming te bieden tegen het risico dat verband houdt met de werkplek, de installatie of werkomstandigheden, dient men het volgende te raadplegen:</p> <ul style="list-style-type: none"> <li>• de voorschriften die van kracht zijn in het land van installatie;</li> <li>• eventuele aanwijzingen die verstrekt zijn door degene die verantwoordelijk is voor de veiligheid bij de structuur waar de installatie plaatsvindt.</li> </ul>

Tab. 7.32.

Tabel 7.33 toont de uitrustingen die nodig zijn voor de inbedrijfstelling en het onderhoud van de apparatuur:

Ref.	Type uitrusting	Afbeelding
A	Combinatiesteeksleutel	
B	Verstelbare moersleutel	
C	Kompas pijpsleutel	
D	Dopsleutel	
E	Zeskantige inbussleutel	
F	Zeskantige "T"-sleutel	

Ref.	Type uitrusting	Afbeelding
<b>G</b>	Zeskantige stift-“T”-sleutel	
<b>H</b>	Kruiskopschroevendraaier (Phillips)	
<b>I</b>	Sleufschroevendraaier	
<b>L</b>	O-ring extractiegereedschap	
<b>M</b>	Klemtang voor ringen	
<b>N</b>	Fiorentini speciale sleutel	
<b>O</b>	Fiorentini speciale sleutel	
<b>P</b>	Fiorentini speciaal gereedschap	

Tab. 7.33.



## 7.2 - BENODIGDE UITRUSTINGEN VOOR DE DIVERSE CONFIGURATIES

Tabel 7.35 is als volgt opgesteld:

Term	Beschrijving
<b>Ch.</b>	Sleutel, gerefereerd aan de uitrusting aangeduid in tab. 7.33.
<b>Code</b>	Code, gerefereerd aan de uitrusting.
<b>DN</b>	Nominale Diameter van de referentieconfiguratie.
<b>L.</b>	Lengte, gerefereerd aan de uitrusting.
<b>Ref.</b>	Referentie van de uitrusting.
<b>Type</b>	Type (maat) of code van de uitrusting.

Tab. 7.34.

HBC 975					
Uitrusting		DN			
Ref.	Type	4"	6"	8"	10"
<b>A</b>	Ch.	7-14-17-19-22-24-27-30-32-41	7-14-17-19-22-24-27-30-32-41	7-14-17-19-22-24-27-32-41	7-14-16-17-19-24-27-32-36-50-57
<b>B</b>	L.	300			
<b>C</b>	Ø	4			
<b>D</b>	Ch.	9-10-15-17-21-22-24-27	9-10-15-17-21-22-24-27	9-10-15-17-21-22-24-27	17-21-27-30
<b>E</b>	Ch.	9-10-15-24	9-10-15-24	9-10-15-24	27
<b>F</b>	Ch.	2-3-4-5-6	2-3-4-5-6	2-3-4-5-6	2-3-4-5-6-17
<b>I</b>	L.	6,5 x 100			
<b>L</b>	Code	7999099			
<b>M</b>	Ø	16-60			
<b>N</b>	Code	7999019			
<b>P</b>	Code	7999097			

Tab. 7.35.



## 8 - INBEDRIJFSTELLING

### 8.1 - ALGEMENE WAARSCHUWINGEN

#### 8.1.1 - VEILIGHEIDSVEREISTEN VOOR DE INBEDRIJFSTELLING

##### **GEVAAR!**

Tijdens de inbedrijfstelling moeten de gevaren verbonden aan de eventuele ontlading van ontvlambare of schadelijke gassen in de atmosfeer worden beoordeeld.

##### **GEVAAR!**

In geval van installatie op het gasnet moet rekening worden gehouden met het risico van vorming van een explosief mengsel (gas/lucht) in de leidingen als geen inertiseringsprocedure van de lijn uitgevoerd wordt.

##### **WAARSCHUWING!**

Tijdens de inbedrijfstelling moet niet-geautoriseerd personeel op afstand gehouden worden. Het verbodsgebied moet aangegeven worden met borden en/of afbakeningen.

##### **WAARSCHUWING!**

De inbedrijfstelling moet uitgevoerd worden door geautoriseerd en bevoegd personeel.

De apparatuur wordt geleverd met reeds geijkte drukschakelaar/controle-apparaat.


##### **WAARSCHUWING!**

Het is om verschillende redenen mogelijk (bijv. als gevolg van trillingen tijdens het transport) dat de ijking van de accessoires van de apparatuur gewijzigd is, ofschoon deze binnen de waarden gebleven is die op het identificatieplaatje staan.

Het is noodzakelijk om voorafgaand aan de inbedrijfstelling van de apparatuur te controleren of:

- alle afsluitkleppen (ingang, uitgang, eventuele by-pass) gesloten zijn;
- het gas op een temperatuur is binnen de limieten die op het gegevensplaatje staan.

#### Inbedrijfstelling

Kwalificatie operator	<ul style="list-style-type: none"> <li>• Installateur;</li> <li>• Technicus van de gebruiker.</li> </ul>
Benodigde P.B.M.	<div style="display: flex; align-items: center;">  </div> <div style="background-color: #f96; padding: 5px; margin-top: 5px;">  <b>WAARSCHUWING!</b> </div> <p>De hier opgesomde P.B.M. betreffen het risico dat verband houdt met de apparatuur. Voor de P.B.M. die nodig zijn om bescherming te bieden tegen het risico dat verband houdt met de werkplek, de installatie of werkomstandigheden, dient men het volgende te raadplegen:</p> <ul style="list-style-type: none"> <li>• de voorschriften die van kracht zijn in het land van installatie;</li> <li>• eventuele aanwijzingen die verstrekt zijn door degene die verantwoordelijk is voor de veiligheid bij de structuur waar de installatie plaatsvindt.</li> </ul>
Benodigde uitrusting	Raadpleeg hoofdstuk 7 "Uitrustingen voor inbedrijfstelling/onderhoud".

Tab. 8.36.

## 8.2 - PROCEDURES VOORAFGAAND AAN DE INBEDRIJFSTELLING

### **GEVAAR!**

Voorafgaand aan de inbedrijfstelling van de apparatuur is het verplicht te controleren of iedere bron van explosies, indien dat gevaar aanwezig is, verwijderd is.

### **WAARSCHUWING!**

Voorafgaand aan de inbedrijfstelling is het noodzakelijk te controleren of de gebruiksomstandigheden conform de kenmerken van de apparatuur zijn.

### **LET OP!**

Om de apparatuur te beschermen tegen eventuele schade, mogen de volgende handelingen nooit uitgevoerd worden:

- drukverhoging via een klep die stroomafwaarts van de apparatuur gesitueerd is;
- drukverlaging via een klep die stroomopwaarts van de apparatuur gesitueerd is.

De inbedrijfstelling kan uitgevoerd worden door twee verschillende procedures te volgen:

### Soorten inbedrijfstelling

<b>Invoering van een inert fluïdum</b>	<p>Drukverhoging van de apparatuur door invoering van een inert fluïdum (bijv. stikstof) om potentieel explosieve mengsels te voorkomen voor bedrijf met brandbaar gas.</p> <p> <b>WAARSCHUWING!</b>  <b>Controleer tijdens de fase van drukverhoging altijd of er geen lekken in de apparatuur zijn.</b></p>
<b>Rechtstreekse invoering</b>	<p>Rechtstreekse invoering van het gas in de leidingen waarbij de snelheid van het gas in de leidingen zelf zo beperkt mogelijk gehouden wordt (toegestane maximumwaarde 5 m/s).</p>

Tab. 8.37.

### 8.3 - CONTROLE VAN DE CORRECTE INBEDRIJFSTELLING

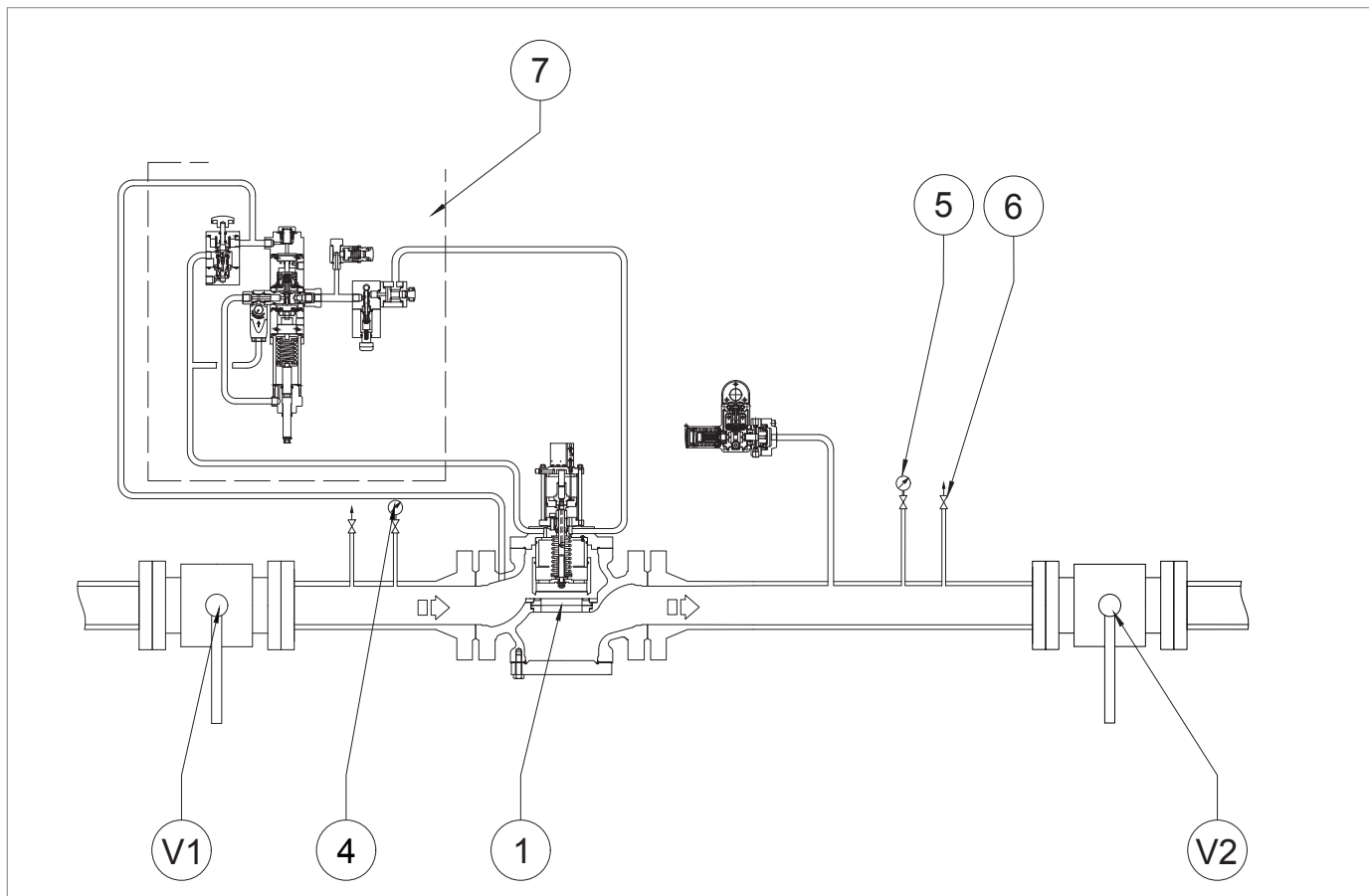
	Dichting	Procedure
<b>Extern</b>	Element onder druk	Breng een schuimmiddel aan en controleer of geen enkele lekkage zichtbaar is.
<b>Intern</b>	Element dat twee kamers onder druk scheidt	De druk van de kamer die gesloten is met de lagere druk blijft stabiel gedurende een periode niet korter dan 15 minuten

### 8.4 - IJKING VAN DE AANWEZIGE ACCESSOIRES

Als de blokkeerklep geleverd wordt is hij doorgaans al ingesteld op de vereiste ijkwaarde maar voor de veiligheid is het raadzaam de ijking te controleren aan de hand van de procedures die in de volgende hoofdstukken uiteengezet worden.

## 8.5 - PROCEDURE VOOR DE INBEDRIJFSTELLING VAN DE APPARATUUR

### 8.5.1 - PROCEDURE VOOR CONTROLE VAN DE DICHTING VAN DE BLOKKEERKLEP



Afb. 8.11. Dichting bij sluiting van blokkeerklep HBC 975

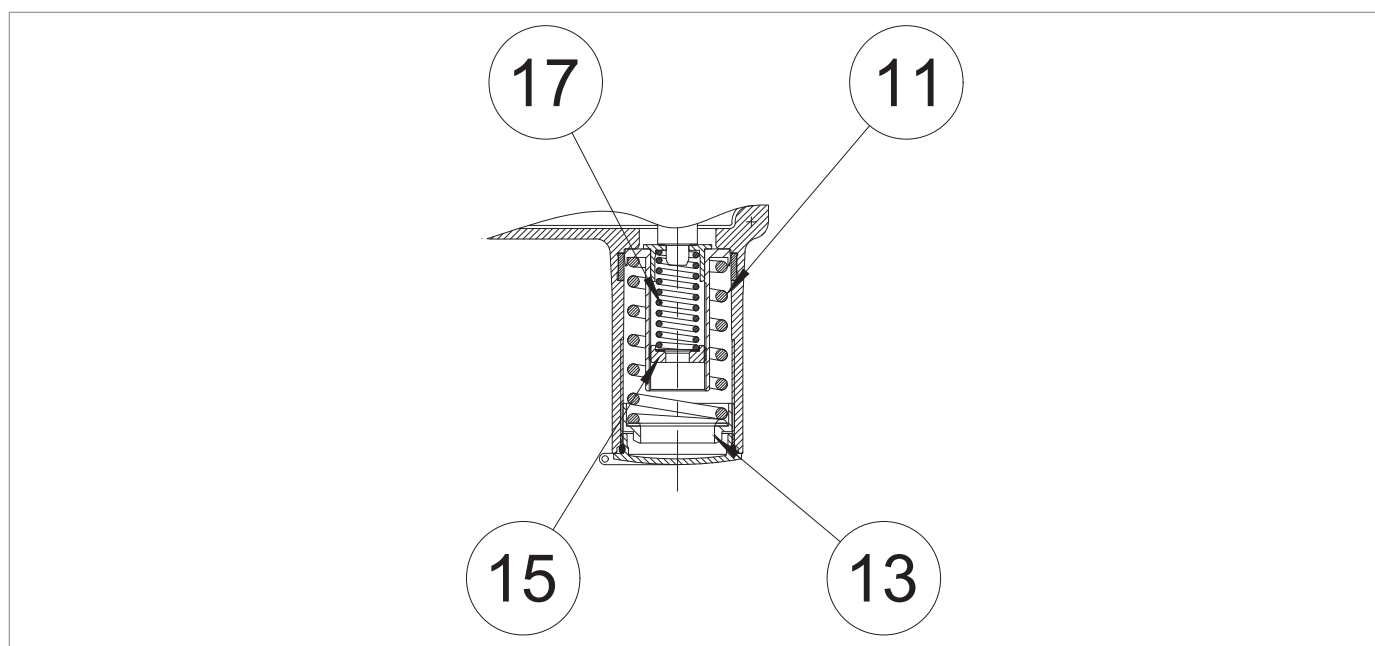
Stap	Actie
1	<p>Controleer of de blokkeerklep (1) in de gesloten stand staat.</p> <p><b>! WAARSCHUWING!</b>  <b>Raadpleeg de aanwijsstang die boven de blokkeerklep geplaatst is.</b></p>
2	Open de ontluchting (6).
3	Ontlucht het stroomafwaartse deel volledig.
4	<p>Open de stroomopwaartse klep (V1).</p> <p><b>! WAARSCHUWING!</b>  <b>Gebruik een schuimmiddel om de dichting te controleren via de ontluchting (6).</b></p>

Tab. 8.38.



## 8.5.2 - PROCEDURE VOOR IJKING VAN DE DRUKSCHAKELAARS MOD. 100 VOOR LINE OFF 2.0

### 8.5.2.1 - PROCEDURE VOOR IJKING ZONDER HOOFDREGELAAR



Afb. 8.12. Ijking van de drukschakelaars Mod.100






### IJKING VAN DE VEER VOOR INTERVENTIE WEGENS MAXIMUMDRUK

Stap	Actie
1	Sluit de impulsleiding tussen de drukschakelaar en de lijn af.
2	<p>Verhoog de druk in de kop van de drukschakelaar door gebruik te maken van een externe drukbron om de correcte ijking te controleren.</p> <p><b>! WAARSCHUWING!</b></p> <p><b>Controleer de druk onder raadpleging van de extra manometer op de externe bron die voor de ijking gebruikt wordt.</b></p> <p><b>Als de blokkeerklep:</b></p> <ul style="list-style-type: none"> <li>• in werking treedt voorafgaand aan de beoogde drukwaarde: schroef de regelringmoer (13) (rechtsom) om de veer (11) meer samen te drukken;</li> <li>• niet in werking treedt op de beoogde drukwaarde: schroef de regelringmoer (13) (linksom) om de veer (11) te ontladen.</li> </ul>
3	Verlaag de druk in de kop van de drukschakelaar.
4	Stel de blokkering in door in te grijpen op de hendel die op de 3/2-klep geplaatst is (afb. 4.1, ref. 8).
5	<p>Herhaal de stappen 2-3-4 minstens drie keer.</p> <p><b>! WAARSCHUWING!</b></p> <p><b>De ijkwaarde moet de werkingslimieten in acht nemen die op het plaatje staan.</b></p>
6	Sluit de externe drukbron af van de impulsleiding van de drukschakelaar.
7	Sluit de impulsleiding weer aan tussen de drukschakelaar en de lijn.

Tab. 8.39.

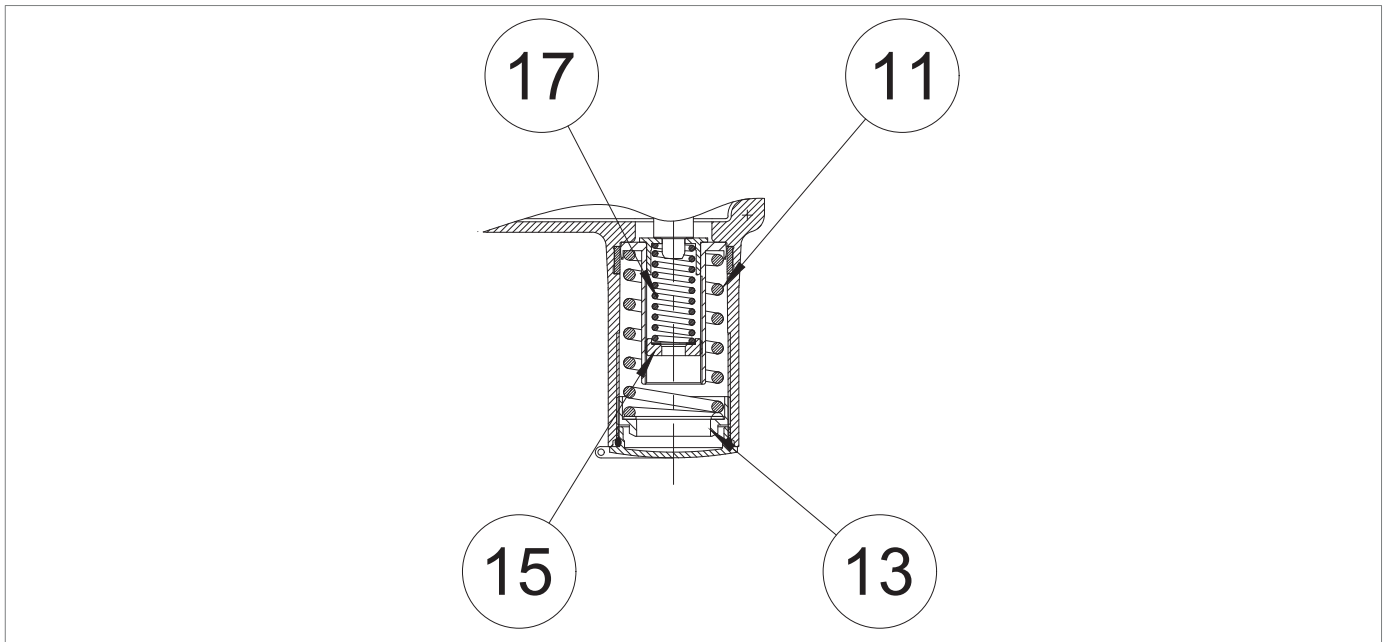


**IJKING VAN DE VEER VOOR INTERVENTIE WEGENS MINIMUMDRUK (INDIEN AANWEZIG)**

Stap	Actie
1	Sluit de impulsleiding tussen de drukschakelaar en de lijn af.
2	Voer, terwijl een externe drukbron aangesloten is op de impulsleiding van de drukschakelaar, de druk op in de kop van de drukschakelaar. <div style="border: 1px solid blue; padding: 5px; margin-top: 5px;">  <b>WAARSCHUWING!</b>  <b>Verhoog de druk tot de waarde van terugstelling van de blokkering.</b> </div>
3	Stel de blokkering in door in te grijpen op de hendel die op de 3/2-klep geplaatst is (afb. 4.1, ref. 8).
4	Voer de druk af uit de drukschakelaar tot aan de interventiewaarde van de blokkeerklep. <div style="border: 1px solid blue; padding: 5px; margin-top: 5px;">  <b>WAARSCHUWING!</b>  <b>De ijkwaarde moet de werkingslimieten in acht nemen die op het plaatje staan.</b> </div>
5	<div style="border: 1px solid blue; padding: 5px; margin-top: 5px;">  <b>WAARSCHUWING!</b>  <b>Controleer de druk onder raadpleging van de extra manometer op de externe bron die voor de ijking gebruikt wordt.</b>  <b>Als de blokkeerklep:</b> <ul style="list-style-type: none"> <li>• in werking treedt voorafgaand aan de beoogde drukwaarde: schroef de regelringmoer (15) (linksom) om de veer (17) te ontladen;</li> <li>• niet in werking treedt voorafgaand aan de beoogde drukwaarde: schroef de regelringmoer (15) (rechtsom) om de veer (17) meer samen te drukken.</li> </ul> </div>
6	Controleer de correcte ijking van de veer voor het minimum door de stappen 2-3-4 minstens drie keer te herhalen. <div style="border: 1px solid blue; padding: 5px; margin-top: 5px;">  <b>WAARSCHUWING!</b>  <b>De ijkwaarde moet de werkingslimieten in acht nemen die op het plaatje staan.</b> </div>
7	Controleer de correcte ijking van de veer voor het maximum door de stappen 2-3-4 van tabel 8.39 minstens drie keer te herhalen. <div style="border: 1px solid blue; padding: 5px; margin-top: 5px;">  <b>WAARSCHUWING!</b>  <b>De ijkwaarde moet de werkingslimieten in acht nemen die op het plaatje staan.</b> </div>
8	Sluit de externe drukbron af van de impulsleiding van de drukschakelaar.
9	Sluit de impulsleiding weer aan tussen de drukschakelaar en de lijn.

*Tab. 8.40.*

### 8.5.2.2 - PROCEDURE VOOR IJKING MET HOOFDREGELAAR



Afb. 8.13. IJking van de drukschakelaars Mod.100

### IJKING VAN DE VEER VOOR INTERVENTIE WEGENS MAXIMUMDRUK

Stap	Actie
	Verhoog de stroomafwaartse druk tot de interventiewaarde van de blokkeerlep, door in te grijpen op de hoofdregelaar, om de correcte ijking te controleren.
1	<p><b>! WAARSCHUWING!</b></p> <p><b>Controleer de druk door raadpleging van de manometer (afb. 8.11, ref. 5) die stroomafwaarts van de hoofdregelaar geplaatst is.</b></p> <p><b>Als de blokkeerlep:</b></p> <ul style="list-style-type: none"> <li>• <b>in werking treedt voorafgaand aan de beoogde drukwaarde: schroef de regelringmoer (13) (rechtsom) om de veer (11) meer samen te drukken;</b></li> <li>• <b>niet in werking treedt op de beoogde drukwaarde: schroef de regelringmoer (13) (linksom) om de veer (11) te ontladen.</b></li> </ul>
2	Verlaag de druk van het stroomafwaartse gedeelte door opening van de ontluchting (afb. 8.11, ref. 6) om de druk op de ijkwaarde van de hoofdregelaar te brengen.
3	Sluit de ontluchting (afb. 8.11, ref. 6).
4	Stel de blokkering in door in te grijpen op de hendel die op de 3/2-klep geplaatst is (afb. 4.1, ref. 8).
5	<p>Herhaal de stappen 2-3-4 minstens drie keer.</p> <p><b>! WAARSCHUWING!</b></p> <p><b>De ijkwaarde moet de werkingslimieten in acht nemen die op het plaatje staan.</b></p>

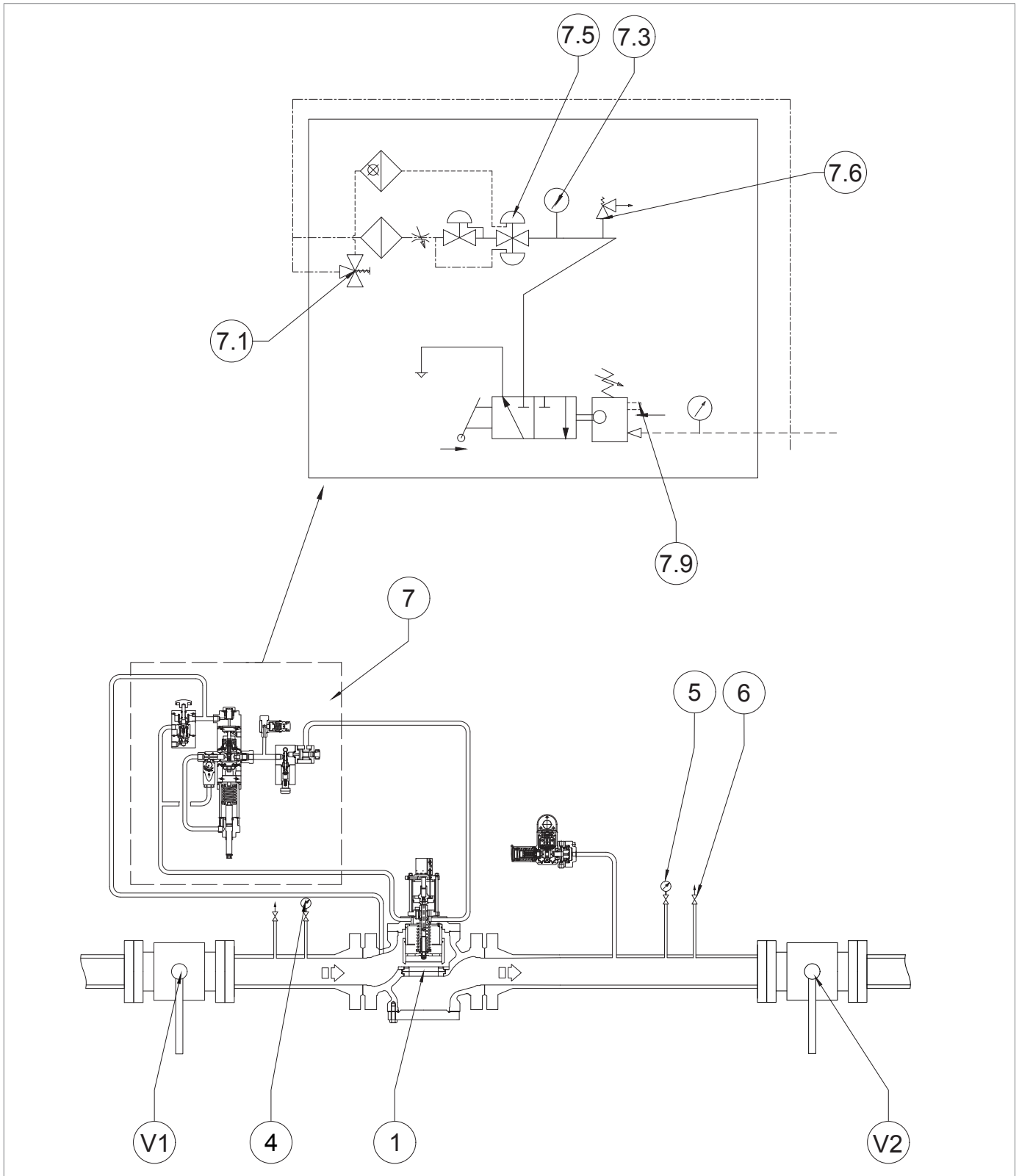
Tab. 8.41.

**IJKING VAN DE VEER VOOR INTERVENTIE WEGENS MINIMUMDRUK (INDIEN AANWEZIG)**


Stap	Actie
1	Open de ontluchting (afb. 8.11, ref. 6) in atmosfeer en houdt hem geopend voor de volgende fasen.
2	<p>Verlaag de stroomafwaartse druk tot de minimumdruk die vereist is voor de inwerkingtreding van de blokkeering, door in te grijpen op de hoofdregelaar.</p> <div style="border: 1px solid blue; padding: 5px;"> <p><b>! WAARSCHUWING!</b></p> <p><b>Controleer de druk door raadpleging van de stroomafwaartse manometer (afb. 8.11, ref. 5).</b></p> <p><b>Als de blokkeerklep:</b></p> <ul style="list-style-type: none"> <li>• <b>in werking treedt voorafgaand aan de beoogde drukwaarde: schroef de regelringmoer (15) (linksom) om de veer (17) te ontladen;</b></li> <li>• <b>niet in werking treedt voorafgaand aan de beoogde drukwaarde: schroef de regelringmoer (15) (rechtsom) om de veer (17) meer samen te drukken.</b></li> </ul> </div>
3	Sluit de ontluchting (afb. 8.11, ref. 6).
4	Stel de stroomopwaartse en de stroomafwaartse druk van de blokkeerklep gelijk met gebruik van de by-pas-klep HP2/2 (afb. 8.4, ref. 7.1).
5	Open opnieuw de ontluchting (afb. 8.11, ref. 6).
6	Verhoog de stroomafwaartse druk tot de ijkwaarde door in te grijpen op de hoofdregelaar.
7	Stel de blokkering in door in te grijpen op de hendel die op de 3/2-klep geplaatst is (afb. 4.1, ref. 8).
8	<p>Controleer de correcte ijking van de hoofdregelaar.</p> <div style="border: 1px solid blue; padding: 5px;"> <p><b>! WAARSCHUWING!</b></p> <p><b>De ijkwaarde moet de werkingslimieten in acht nemen die op het plaatje staan.</b></p> </div>
9	Controleer de correcte ijking van de veer voor het minimum door de stappen 2-3-4 minstens drie keer te herhalen.
10	Sluit de ontluchting (afb. 8.11, ref. 6).
11	Controleer de correcte ijking van de veer voor het maximum door de stappen 2-3-4 van tabel 8.41 minstens drie keer te herhalen.

*Tab. 8.42.*

**8.5.3 - PROCEDURE VOOR DE INBEDRIJFSTELLING VAN DE APPARATUUR MET LINE OFF 2.0**



Afb. 8.14. Inbedrijfstelling en ijking LINE OFF 2.0 voor HBC 975

Stap	Actie
1	Druk op de knop van de by-passklep HP2/2 (7.1) en houd die ingedrukt om: <ul style="list-style-type: none"> <li>de druk stroomopwaarts van de voedingsgroep LINE OFF 2.0 te laten arriveren;</li> <li>de druk van de sluiters van de blokkerklep HBC 975 gelijk te stellen.</li> </ul>
2	Laat de knop van de by-passklep HP2/2 (7.1) los na gecontroleerd te hebben dat de druk stroomopwaarts en stroomafwaarts van de blokkeerlepel gelijk gesteld is.
3	Draai de regelschroef van de regelaar R44/SS (7.5) rechtsom en schroef hem vast tot de interventiewaarde (6 bar) van de veiligheidsklep VS/FI (7.6) bereikt wordt. <div style="border: 1px solid blue; padding: 5px; margin-top: 10px;">  <b>WAARSCHUWING!</b>  <b>Controleer de druk door raadpleging van de manometer (7.3) die op de regelaar R44/SS aangesloten is.</b> </div>
4	Als de veiligheidsklep VS/FI (7.6): <ul style="list-style-type: none"> <li>open gaat voorafgaand aan de beoogde drukwaarde: schroef de blokkeerringmoer los en schroef de regeldop rechtsom vast zodat de veer er binnenin meer samengedrukt wordt;</li> <li>niet open gaat op de beoogde drukwaarde: schroef de blokkeerringmoer los en schroef de regeldop linksom los zodat de veer er binnenin ontladen wordt.</li> </ul>
5	Controleer de correcte ijking van de klep VS/FI (7.6): <ul style="list-style-type: none"> <li>door de druk te verlagen, door in te grijpen op de regelschroef van de regelaar R44/SS (7.5);</li> <li>door de druk te verhogen tot aan de inwerkingtreding van de klep VS/FI (7.6), door in te grijpen op de regelschroef van de regelaar R44/SS (7.5).</li> </ul>
6	Voor een correcte ijking van de klep VS/FI (7.6): herhaal stap 5 minstens drie keer.
7	Ijk de regelaar R44/SS (7.5), door in te grijpen op de regelschroef, op de vereiste drukwaarde (min. 4 bar, max. 5 bar) onder raadpleging van de aangesloten manometer (7.3), dus: <ul style="list-style-type: none"> <li>als de drukwaarde op de manometer lager is dan de ijkwaarde van de regelaar R44/SS (7.5): schroef de regelschroef rechtsom vast om de veer er binnenin meer samen te drukken;</li> <li>als de drukwaarde op de manometer hoger is dan de ijkwaarde van de regelaar R44/SS (7.5): schroef de regelschroef linksom los om de veer er binnenin te ontladen.</li> </ul>
8	Druk op de knop van de by-passklep HP2/2 (7.1) en controleer opnieuw of de stroomopwaartse en stroomafwaartse druk gelijk gesteld is.
9	Laat de knop van de by-passklep HP2/2 (7.1) los.
10	Stel de blokkeerlepel HBC 975 in door in te grijpen op de hendel (7.9).

Tab. 8.43.



# 1 - ONDERHOUD EN FUNCTIONELE CONTROLES

## 1.1 - ALGEMENE WAARSCHUWINGEN

### **GEVAAR!**

- De onderhoudswerkzaamheden moeten uitgevoerd worden door personeel dat opgeleid is op het gebied van de veiligheid op de werkplek, en gekwalificeerd en geautoriseerd is voor de activiteiten die verband houden met de apparatuur.
- Iedere onderhoudsingreep vereist grondige en specialistische kennis van de apparatuur, van de benodigde handelingen, van de ermee verband houdende risico's en van de correcte procedures om in veiligheid te werken
- De reparatie- of onderhoudsingrepen die niet in deze handleiding beoogd worden, mogen alleen uitgevoerd worden na autorisatie van PIETRO FIORENTINI S.p.A.. Aan PIETRO FIORENTINI S.p.A. kan geen enkele verantwoordelijkheid toegekend worden voor persoonlijk letsel of materiële schade als gevolg van andere dan de beschreven ingrepen of ingrepen die uitgevoerd zijn op andere dan de aangeduide wijzen.

### **WAARSCHUWING!**

Alvorens ongeacht welke ingreep uit te voeren, is het belangrijk vast te stellen dat de lijn waarop de apparatuur geïnstalleerd is:

- stroomopwaarts en stroomafwaarts afgesloten is;
- ontladen is.

### **WAARSCHUWING!**

Bij twijfel is het verboden te werken. Neem contact op met PIETRO FIORENTINI S.p.A. voor de benodigde opheldering.

Het beheer en/of het gebruik van de apparatuur omvat ingrepen die nodig zijn volgend op het normale gebruik, zoals:

- de inspecties en de controles;
- de functionele controles;
- het gewone onderhoud;
- het buitengewone onderhoud.

### **WAARSCHUWING!**

De onderhoudsingrepen houden strikt verband met:

- de kwaliteit van het getransporteerde gas (onzuiverheden, vochtigheid, benzine, bijtende stoffen);
- de efficiëntie van de filtering;
- de gebruiksvoorwaarden van de apparatuur.

Voor een goed beheer van de apparatuur is het nodig:

- de frequenties van de ingrepen in acht te nemen die aangeduid worden in de handleiding, voor de functionele controles en het gewone onderhoud.
- het tijdsinterval tussen twee opeenvolgende ingrepen niet te overschrijden. Het tijdsinterval moet opgevat worden als aanvaardbaar maximum: het mag daarentegen wel verkort worden;
- onmiddellijk te controleren wat de oorzaak van eventuele storingen is, zoals overmatig lawaai, sijnepelen van vloeistoffen of gelijkaardige stoffen, en om die te verhelpen. Het tijdig wegnemen van de eventuele oorzaken van storingen en/of een slechte werking voorkomt bijkomende schade aan de apparatuur en garandeert de veiligheid van de operators.

Alvorens met het demonteren van de apparatuur te beginnen, is het aanbevolen om te controleren of:

- de reserveonderdelen en de delen die gebruikt zijn voor de vervangingen aan de geschikte eisen voldoen om de originele prestaties van de apparatuur te garanderen. Alleen conforme reserveonderdelen te gebruiken;
- de operator over de benodigde uitrustingen beschikt (raadpleeg hoofdstuk 7 “Uitrustingen voor inbedrijfstelling/onderhoud”).

**! WAARSCHUWING!**

**de aanbevolen reserveonderdelen worden eenduidig geïdentificeerd aan de hand van kaartjes met daarop:**

- **het nummer van de overzichtstekening van de apparatuur waarin ze kunnen worden gebruikt (raadpleeg hoofdstuk 12 “Aanbevolen reserveonderdelen”);**
- **de positie vermeld in de overzichtstekening van de apparatuur.**


De onderhoudswerkzaamheden van de apparatuur worden onderverdeeld, vanuit operationeel standpunt, in drie hoofd-categorieën:

Onderhoudswerkzaamheden voor inbedrijfstelling	
<b>Periodieke controles</b>	Alle controles die de operator periodiek moet uitvoeren voor de correcte handhaving en werking van de apparatuur.
<b>Gewoon onderhoud</b>	Alle handelingen die de operator preventief moet uitvoeren om een goede werking van de apparatuur op lange termijn te garanderen. Het onderhoud omvat de volgende ingrepen: <ul style="list-style-type: none"> <li>• inspectie;</li> <li>• controle;</li> <li>• afstelling;</li> <li>• reiniging;</li> <li>• smering;</li> <li>• vervanging;</li> </ul> van alle reserveonderdelen.
<b>Buitengewoon onderhoud</b>	Alle handelingen die de operator moet uitvoeren op het moment waarop de apparatuur dat nodig heeft.

Tab. 1.44.



## 1.2 - PERIODIEKE CONTROLES VAN DE CORRECTE WERKING

Periodieke controles	
<b>Kwalificatie operator</b>	Mechanisch onderhoudsmonteur
<b>Benodigde P.B.M.</b>	 <p><b>⚠ WAARSCHUWING!</b></p> <p>De hier opgesomde P.B.M. betreffen het risico dat verband houdt met de apparatuur. Voor de P.B.M. die nodig zijn om bescherming te bieden tegen het risico dat verband houdt met de werkplek, de installatie of werkomstandigheden, dient men het volgende te raadplegen:</p> <ul style="list-style-type: none"> <li>• de voorschriften die van kracht zijn in het land van installatie;</li> <li>• eventuele aanwijzingen die verstrekt zijn door degene die verantwoordelijk is voor de veiligheid bij de structuur waar de installatie plaatsvindt.</li> </ul>

Tab. 1.45.

Tabel 9.46 toont de controles, dus de handelingen die geen enkele handmatige ingreep op de afzonderlijke apparaten vereisen.

Enkele ervan kunnen worden vervangen door een monitoring die op afstand plaatsvindt, via geschikte telecontrolemdelen.

Beschrijving activiteit	Betrokken apparatuur/Accessoires	Beoordelingscriterium	Minimum frequentie
<b>Controle van de betekenisvolle prestaties*</b>	Drukregelaars	<ul style="list-style-type: none"> <li>• Afwezigheid van schommelingen van de geregelde druk.</li> <li>• Betekenisvolle drukwaarden binnen de van tevoren bepaalde limieten.</li> </ul>	Maandelijks
	Veiligheidsvoorzieningen van het type met blokkering van de gasstroom (externe positieaanwijzer)	<ul style="list-style-type: none"> <li>• Positie in volledige opening.</li> </ul>	
	Monitor op stand-by (externe positieaanwijzer)	<ul style="list-style-type: none"> <li>• Positie in volledige opening.</li> </ul>	
<b>Visuele inspectie externe staat apparatuur</b>	Alle	<ul style="list-style-type: none"> <li>• Afwezigheid zichtbare schade.</li> <li>• Externe oppervlaktebescherming als UNI 9571-1:2012.</li> </ul>	Zesmaandelijks

Tab. 1.46.

\* Deze controles kunnen op afstand uitgevoerd worden bij aanwezigheid van een telecontrolesysteem dat in staat is de betekenisvolle prestaties van de apparatuur te analyseren en signaleringen/alarmeren te verzenden bij het bereiken van van tevoren bepaalde drempels.

## 1.3 - GEWOON ONDERHOUD

### 1.3.1 - ALGEMENE VEILIGHEIDSWAARSCHUWINGEN

#### **GEVAAR!**

- Breng de apparatuur in veiligheidsomstandigheden (sluit de stroomafwaartse afsluitklep en daarna de stroomopwaartse, ontlad de lijn volledig);
- Zorg ervoor dat de stroomopwaartse en stroomafwaartse druk van de apparatuur gelijk is aan "0".

#### **WAARSCHUWING!**

Alvorens nieuwe dichtingselementen te installeren (O-ring, membraan, enz..) is het noodzakelijk de intacte staat ervan te controleren.

### 1.3.2 - PERIODICITEIT VERVANGING VAN AAN SLIJTAGE ONDERHEVIGE COMPONENTEN

#### **! WAARSCHUWING!**

De volgende aanwijzingen gelden alleen voor de componenten van de apparatuur.

De niet-metalen delen van de afzonderlijke apparaten in kwestie zijn in de volgende categorieën ingedeeld:

#### Preventieve onderhoudswerkzaamheden

<b>Categorie 1</b>	Delen onderhevig aan slijtage en/of abrasie waar met: <ul style="list-style-type: none"> <li>• slijtage de normale afbraak van een deel na langdurig gebruik onder gewone bedrijfsomstandigheden bedoeld wordt;</li> <li>• abrasie de mechanische werking op het oppervlak van het betrokken deel, die voortkomt uit de passage van gas, onder gewone bedrijfsomstandigheden bedoeld wordt.</li> </ul>
<b>Categorie 2</b>	Delen onderhevig aan alleen veroudering met inbegrip van de delen die ook smering en/of reiniging vereisen.

Tab. 1.47.

#### **! WAARSCHUWING!**







Controleer binnen de minimumfrequentie aangeduid in tabel 9.48 de staat van slijtage/abrasie/veroudering van de aanwezige componenten.

Categorie	Beschrijving deel	Beoordelingscriterium	Minimumfrequentie voor vervanging
1	Dichtingsring van de klepzittingen en niet-metalen sluiters	Drukregelaars	6 jaar
		Veiligheidsvoorzieningen	
		Apparaten van de veiligheidssystemen voor de druk	
1	Niet-metalen delen met interne dichtingsfunctie van de klepzittingen en van de accessoires van de afzonderlijke apparaten	Piloten	6 jaar
		Voorverlagers	
		Acceleratoren	
		Eventuele andere elementen	
1	Niet-metalen delen met dichtingsfunctie tussen delen waaronder minstens één in beweging is in de gewone werkomstandigheden/in fase van manoeuvre	Drukregelaars	6 jaar
		Veiligheidsvoorzieningen van het type met blokkering van de gasstroom	
		Overloopvoorzieningen met afvoer in de atmosfeer	
1	Niet-metalen delen met dichtingsfunctie betrokken bij de demontage tijdens het onderhoud	Apparatuur onderhevig aan onderhoud	6 jaar
2	Niet-metalen delen die de "feedback" verstrekken (gevoelige elementen) van de gecontroleerde druk van de veiligheidsapparatuur	Veiligheidsapparatuur en/of bijbehorende accessoires	6 jaar
2	Niet-metalen delen met dichtings- en prestatiefuncties (membranen) van een apparaat	Drukregelaars en bijbehorende accessoires	6 jaar
		Veiligheidsvoorzieningen van het type met blokkering van de gasstroom	6 jaar
		Overloopvoorziening met afvoer in de atmosfeer	6 jaar

Categorie	Beschrijving deel	Beoordelingscriterium	Minimumfrequentie voor vervanging
2	Niet-metalen delen van een apparaat met interne dichtingsfunctie: in gewone bedrijfsomstandigheden in onderhoudsfase	Kleppen van het type overloop	6 jaar
		Apparatuur voor afscheiding van de regellijnen	Bij aanwezigheid van vastgestelde lekken
2	Niet-metalen delen met een alleen statische dichtingsfunctie	Diverse apparatuur	Bij aanwezigheid van vastgestelde lekken
2	Smearing van delen die aan smearing onderhevig zijn	Afsluitkleppen	Jaarlijks
		Andere apparatuur	Jaarlijks
2	Filterelementen	Filters	Naar noodzaak

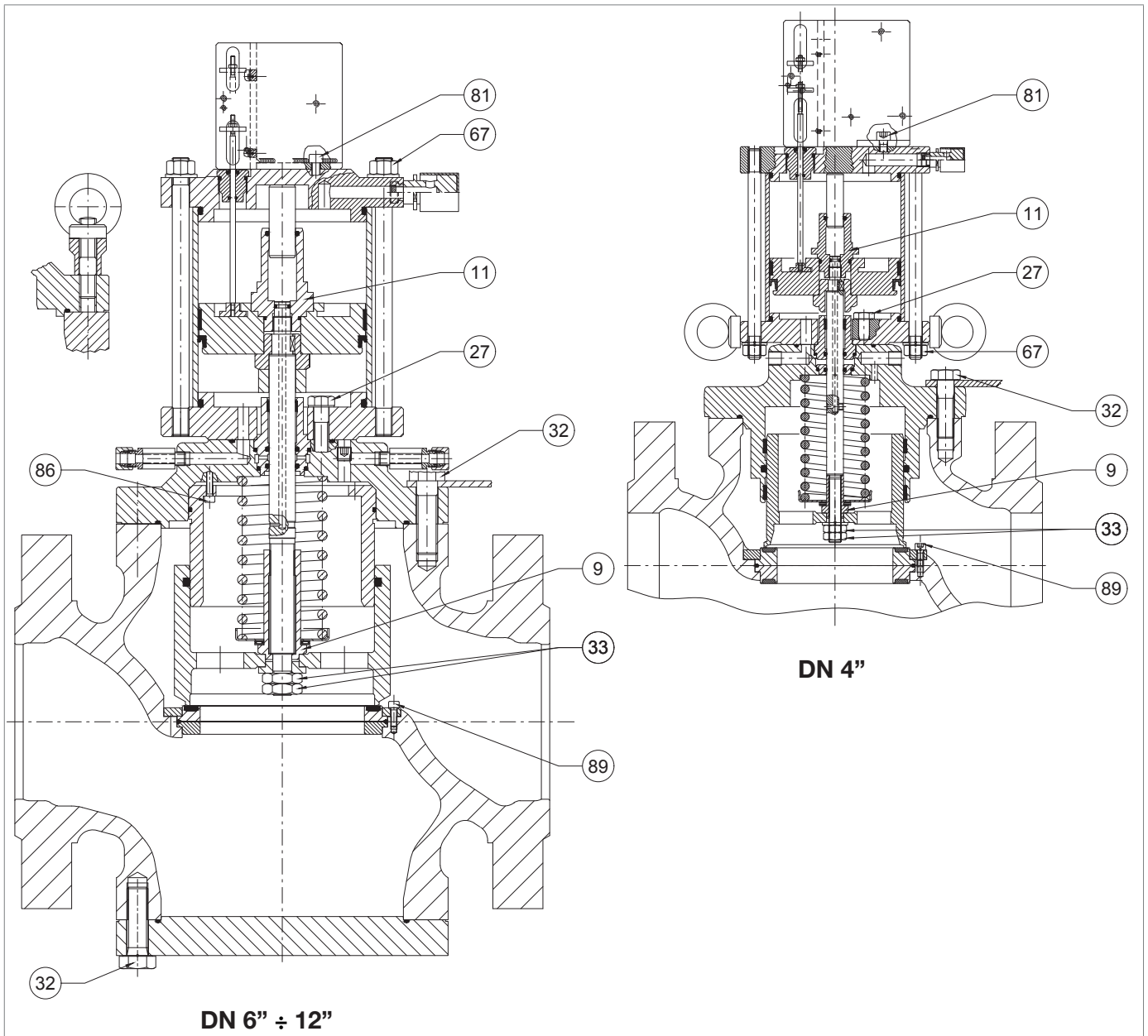
Tab. 1.48.

## 1.4 - GEWONE ONDERHOUDSPROCEDURES

Gewoon onderhoud	
<b>Kwalificatie operator</b>	Mechanisch onderhoudsmonteur
<b>Benodigde P.B.M.</b>	<div style="display: flex; justify-content: space-around; align-items: center;">      </div> <div style="background-color: #f4a460; padding: 5px; margin-top: 5px;">  <b>WAARSCHUWING!</b> </div> <p>De hier opgesomde P.B.M. betreffen het risico dat verband houdt met de apparatuur. Voor de P.B.M. die nodig zijn om bescherming te bieden tegen het risico dat verband houdt met de werkplek, de installatie of werkomstandigheden, dient men het volgende te raadplegen:</p> <ul style="list-style-type: none"> <li>de voorschriften die van kracht zijn in het land van installatie;</li> <li>eventuele aanwijzingen die verstrekt zijn door degene die verantwoordelijk is voor de veiligheid bij de structuur waar de installatie plaatsvindt.</li> </ul>
<b>Benodigde uitrusting</b>	Raadpleeg hoofdstuk 7 “Uitrustingen voor inbedrijfstelling/onderhoud”.

Tab. 1.49.

**1.4.1 - AANHAALKOPPELS GEÏNTEGREERDE BLOKKEERKLEP HBC 975 MET LINE OFF 2.0**



Afb. 1.15. Aanhaalkoppels geïntegreerde blokkeerklep HBC 975

**HBC 975 DN 4"**

Pos.	Beschrijving	Koppel (Nm)	Koppel (ft-lb)
9	Blokkeermoer M12X1,25	35	25
11	Geleider balanceerzuigertje M12X1,25	35	25
27	Schroef M10X40 UNI 5737	45	33
32	Schroef M16x50 UNI 5737	150	110
33	Moer M12X1,25 UNI 5589	35	25
67	Moer M12 UNI 5588	80	59
81	Schroef M8X16 UNI 5931	20	14
87	Schroef M6X16 UNI 5931	10	7
89	Schroef M6X16 UNI 5931	10	7

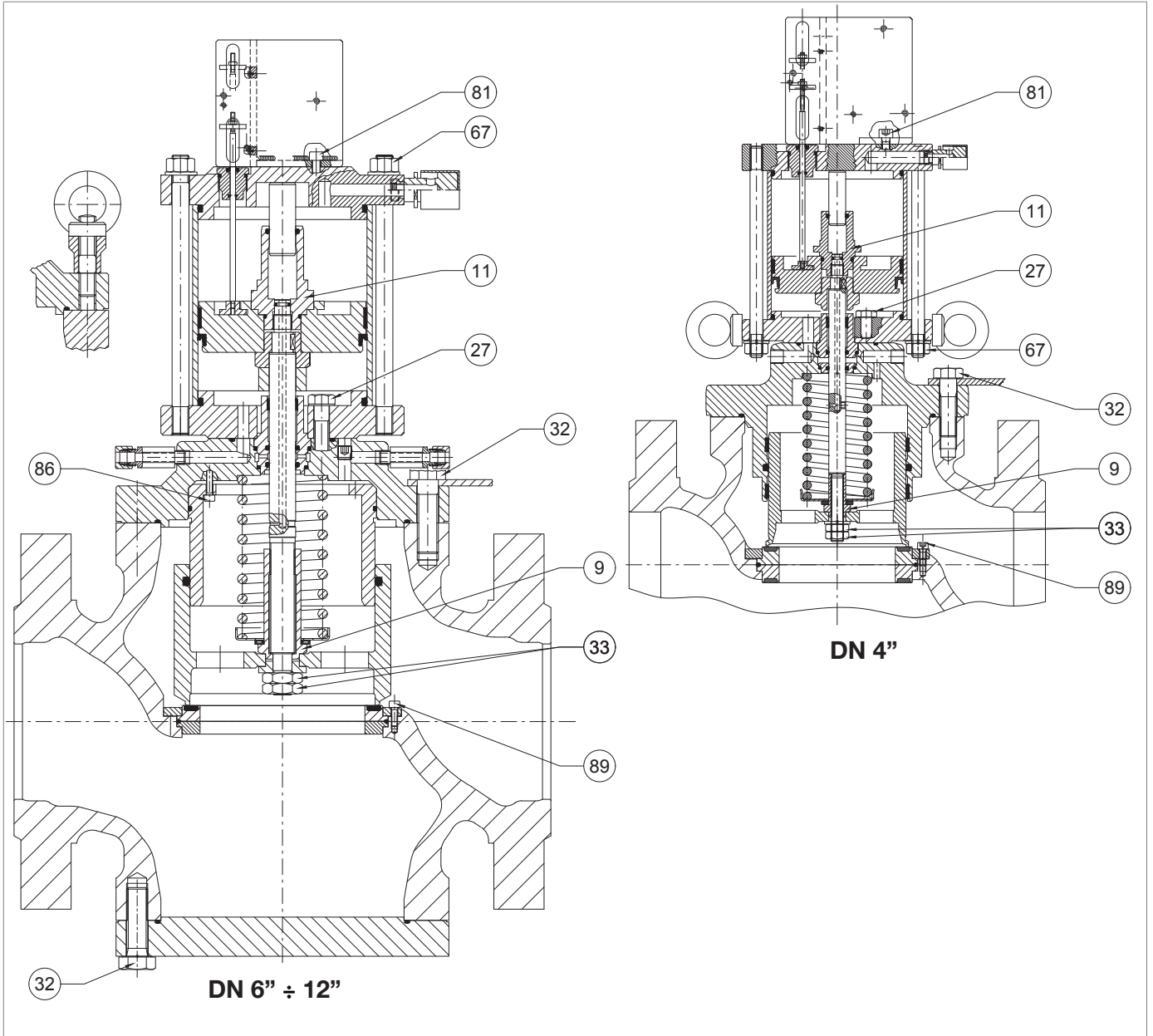
*Tab. 1.50.*
**HBC 975 DN 6"**

Pos.	Beschrijving	Koppel (Nm)	Koppel (ft-lb)
9	Blokkeermoer M24X1,5	110	81
11	Geleider balanceerzuigertje M18X1,5	110	81
27	Schroef M14X50 UNI 5737	115	84
32	Schroef M20x60 UNI 5737	250	184
33	Moer M18X1,5 UNI 5589	110	81
67	Moer M16 UNI 5588	200	147
81	Schroef M8X20 UNI 5931	20	14
86	Schroef M6X25 UNI 5931	10	7
89	Schroef M6X16 UNI 5931	10	7

*Tab. 1.51.*
**HBC 975 DN 8"**

Pos.	Beschrijving	Koppel (Nm)	Koppel (ft-lb)
9	Blokkeermoer M24X1,5	110	81
11	Geleider balanceerzuigertje M18X1,5	110	81
27	Schroef M14X50 UNI 5737	115	84
32	Schroef M22x70 UNI 5737	280	206
33	Moer M18X1,5 UNI 5589	110	81
67	Moer M16 UNI 5588	200	147
81	Schroef M8X20 UNI 5931	20	14
86	Schroef M6X25 UNI 5931	10	7
89	Schroef M6X16 UNI 5931	10	7

*Tab. 1.52.*



*Aanhaalkoppels geïntegreerde blokkeerklep HBC 975*



**HBC 975 DN 10"**

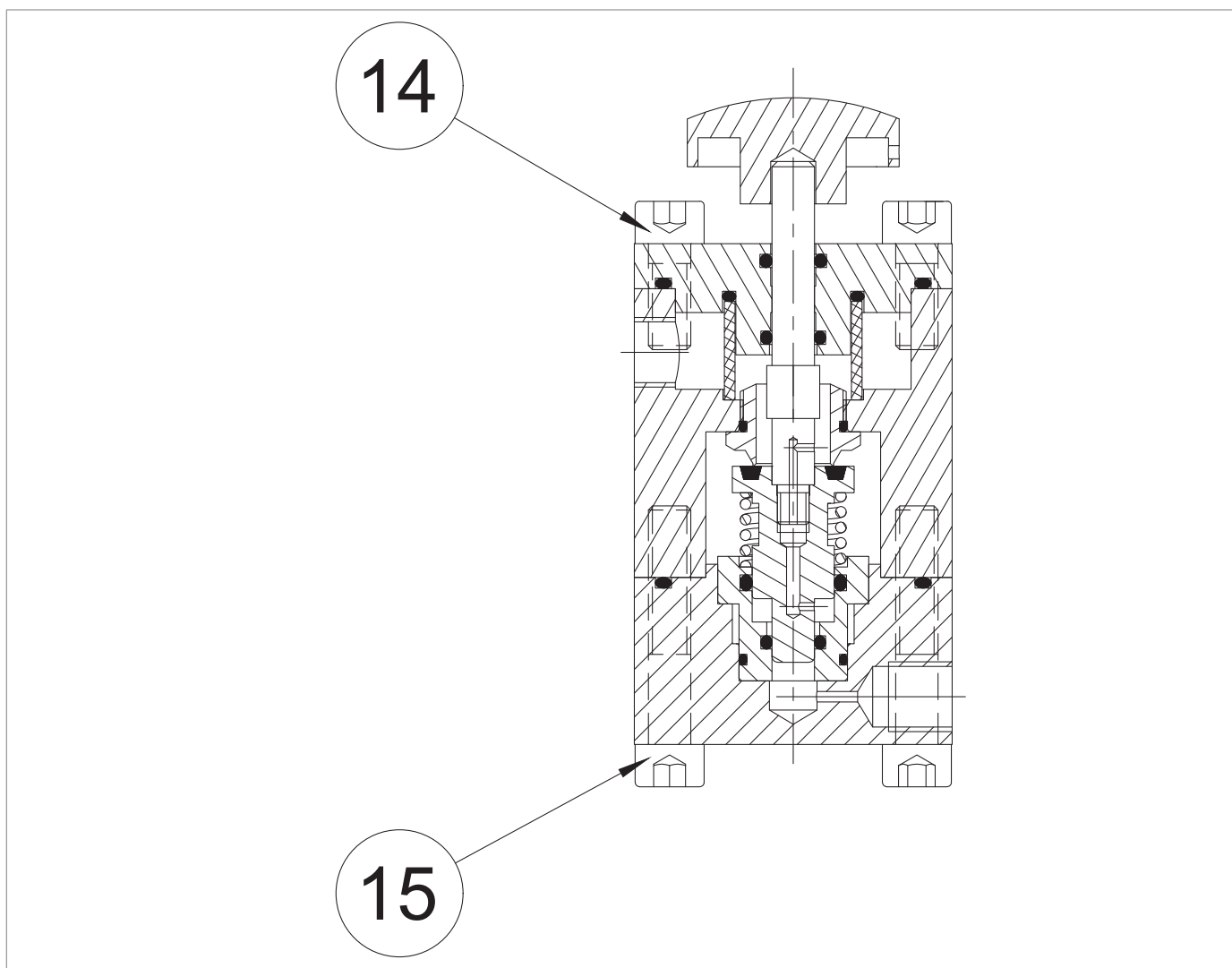
Pos.	Beschrijving	Koppel (Nm)	Koppel (ft-lb)
9	Blokkeermoer M30X1,5	150	110
11	Geleider balanceerzuigertje M22X1,5	150	110
27	Schroef M20X70 UNI 5931	250	184
32	Schroef M22x70 UNI 5737	280	206
33	Moer M20X1,5 UNI 5589	150	110
67	Moer M16 UNI 5588	200	147
81	Schroef M8X20 UNI 5931	20	14
86	Schroef M6X25 UNI 5931	10	7
89	Schroef M6X16 UNI 5931	10	7

*Tab. 1.53.*
**HBC 975 DN 12"**

Pos.	Beschrijving	Koppel (Nm)	Koppel (ft-lb)
9	Blokkeermoer M30X1,5	150	110
11	Geleider balanceerzuigertje M22X1,5	150	110
27	Schroef M20X70 UNI 5931	250	184
32	Schroef M22x100 UNI 5737	280	206
33	Moer M20X1,5 UNI 5589	150	110
67	Moer M16 UNI 5588	200	147
81	Schroef M8X20 UNI 5931	20	14
86	Schroef M6X25 UNI 5931	10	7
89	Schroef M6X16 UNI 5931	10	7

*Tab. 1.54.*

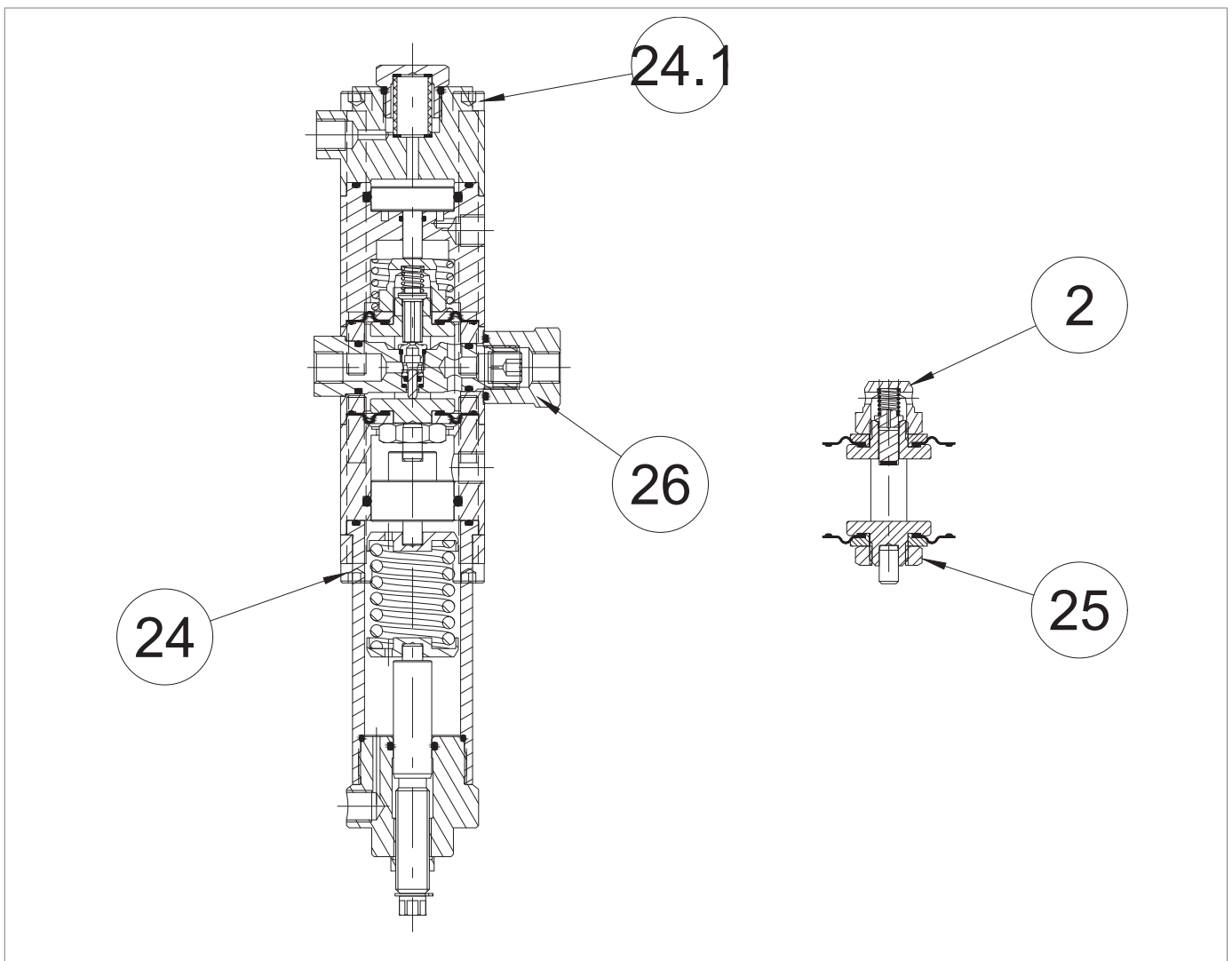
1.4.1.1 - AANHAALKOPPELS BY-PASSAPPARAAT HP2/2



Afb. 1.16. Aanhaalkoppels by-passapparaat HP2/2

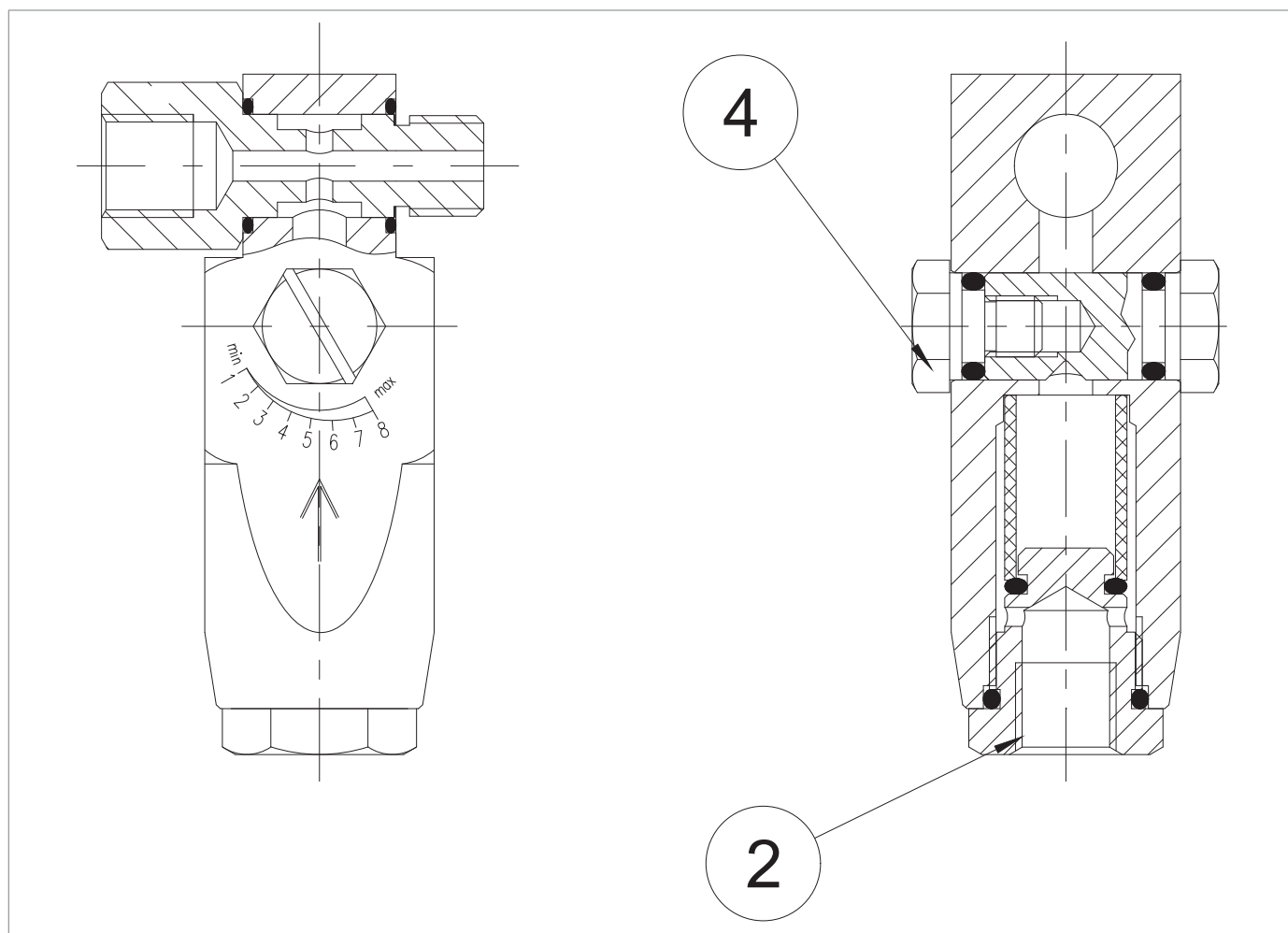
HP2/2			
Pos.	Beschrijving	Koppel (Nm)	Koppel (ft-lb)
14	Schroef M8X20 UNI 5931	16	11
15	Schroef M8X45 UNI 5931	16	11

Tab. 1.55.

**1.4.1.2 - AANHAALKOPPELS REGELAAR R44/SS**

*Afb. 1.17. Aanhaalkoppels regelaar R44/SS*

R44/SS			
Pos.	Beschrijving	Koppel (Nm)	Koppel (ft-lb)
2	Moer M16X1	25	18
24	Schroef M8X110 UNI 5931	16	11
24.1	Schroef M8X70 UNI 5931	16	11
25	Moer M16X1,5	25	18
26	Moer M18X1,5	20	14

*Tab. 1.56.*

**1.4.1.3 - AANHAALKOPPELS LAMINATIEKLEP AR100**


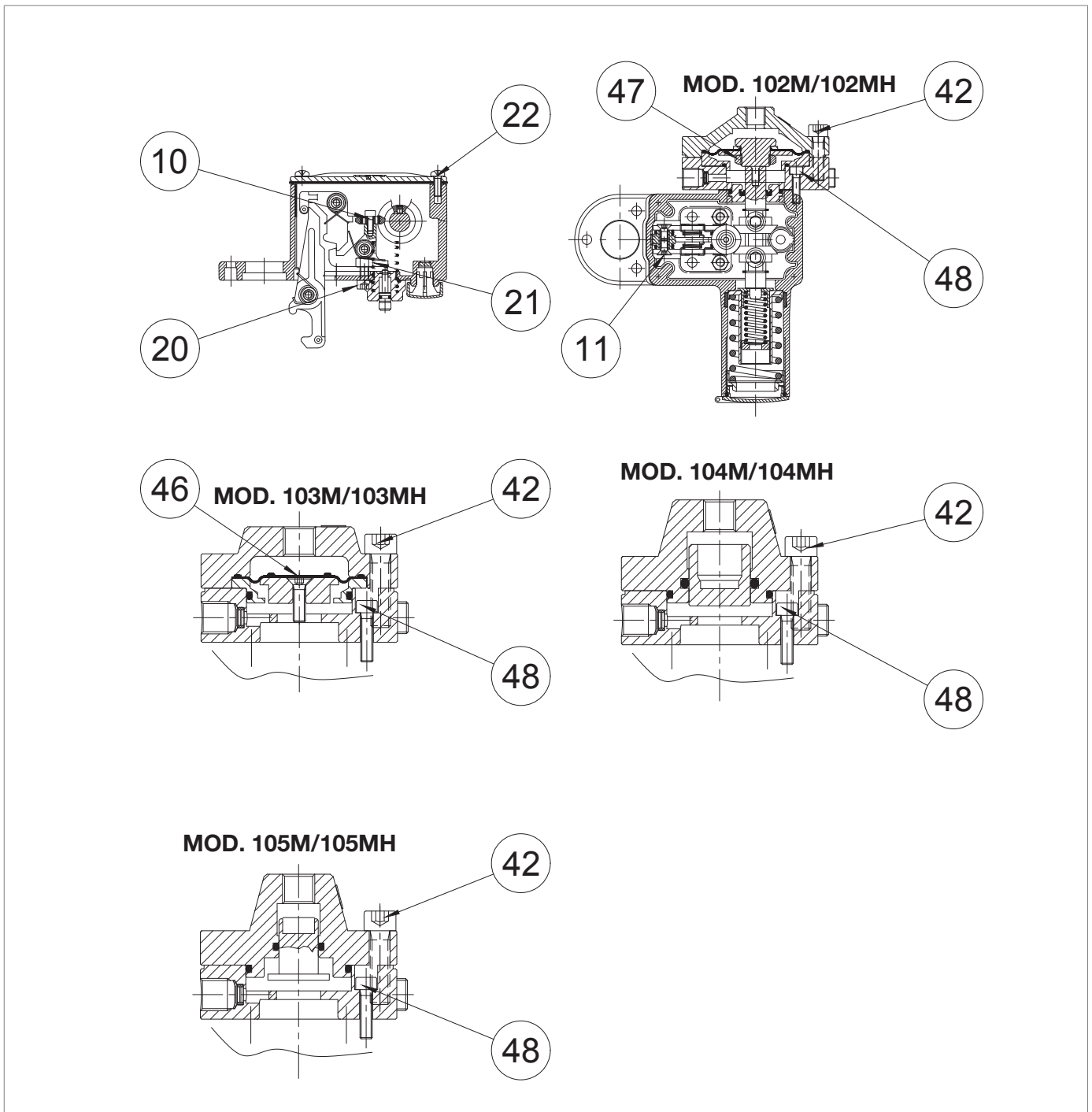
Afb. 1.18. Aanhaalkoppels laminatieklep AR100

AR100			
Pos.	Beschrijving	Koppel (Nm)	Koppel (ft-lb)
2	Dop M20X1,5	20	14
4	Schroef M8	4	2

Tab. 1.57.



1.4.1.4 - AANHAALKOPPELS DRUKSCHAKELAARS MODELLEN 102M/102MH ÷ 105M/105MH



Afb. 1.19. Aanhaalkoppels drukschakelaars modellen 102M/102MH ÷ 105M/105MH

**MOD. 102M/102MH**

Pos.	Beschrijving	Koppel (Nm)	Koppel (ft-lb)
10	Schroef M4X10 UNI 5931	3	2
11	Schroef M5X10 UNI 5933	5	3
20	Schroef M6X16 UNI 5931	10	7
21	Moer M6 UNI 5588	10	7
22	Schroef M5X15 UNI 8112	5	3
42	Schroef M6X25 UNI 5931	16	11
47	Moer M20X1	8	5
48	Schroef M5X16 UNI 5931	5	3

*Tab. 1.58.*
**MOD. 103M/103MH**

Pos.	Beschrijving	Koppel (Nm)	Koppel (ft-lb)
10	Schroef M4X10 UNI 5931	3	2
11	Schroef M5X10 UNI 5933	5	3
20	Schroef M6X16 UNI 5931	10	7
21	Moer M6 UNI 5588	10	7
22	Schroef M5X15 UNI 8112	5	3
42	Schroef M8X30 UNI 5931	16	11
46	Schroef M5X18 UNI 5931	8	5
48	Schroef M5X20 UNI 5931	5	3

*Tab. 1.59.*
**MOD. 104M/104MH - 105M/105MH**

Pos.	Beschrijving	Koppel (Nm)	Koppel (ft-lb)
10	Schroef M4X10 UNI 5931	3	2
11	Schroef M5X10 UNI 5933	5	3
20	Schroef M6X16 UNI 5931	10	7
21	Moer M6 UNI 5588	10	7
22	Schroef M5X15 UNI 8112	5	3
42	Schroef M8X30 UNI 5931	16	11
48	Schroef M5X20 UNI 5931	5	3

*Tab. 1.60.*





## 1.4.2 - VERVANGING ELEMENTEN ONDERHEVIG AAN SLIJTAGE EN ABRASIE

### 1.4.2.1 - EERSTE HANDELINGEN

#### LET OP!

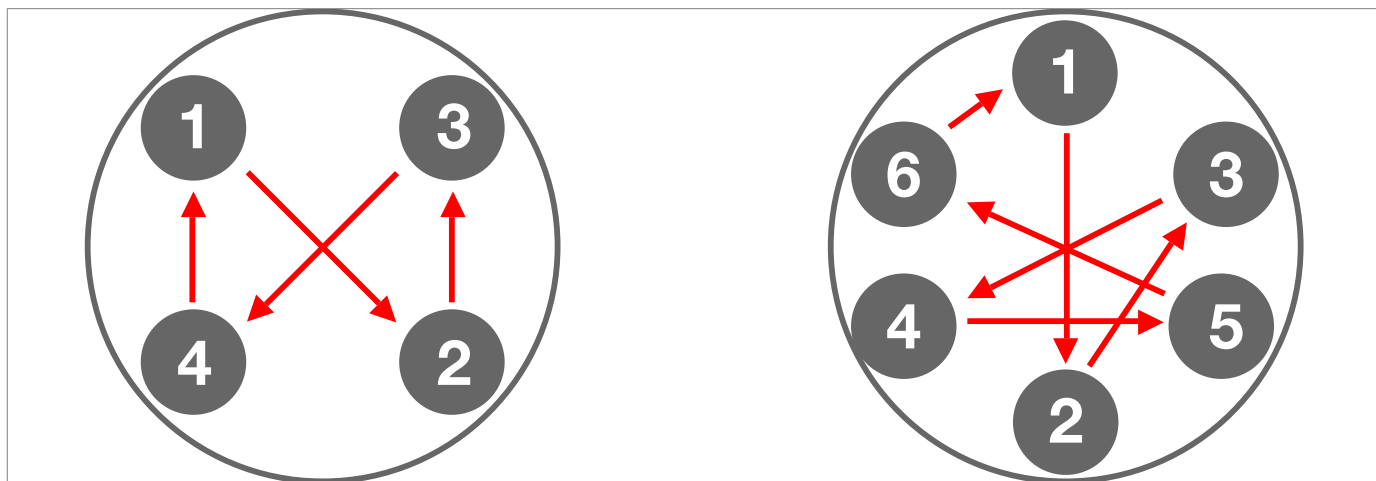
Alvorens ongeacht welke ingreep uit te voeren, is het belangrijk vast te stellen dat de lijn waarop de apparatuur geïnstalleerd is stroomopwaarts en stroomafwaarts afgesloten is en ontladen is.

#### LET OP!

Wees er tijdens de montagefasen zeker van de schroeven aan te halen door de overzichten te volgen (aanhalkoppels) al naargelang de maat waarop onderhoud uitgevoerd wordt.

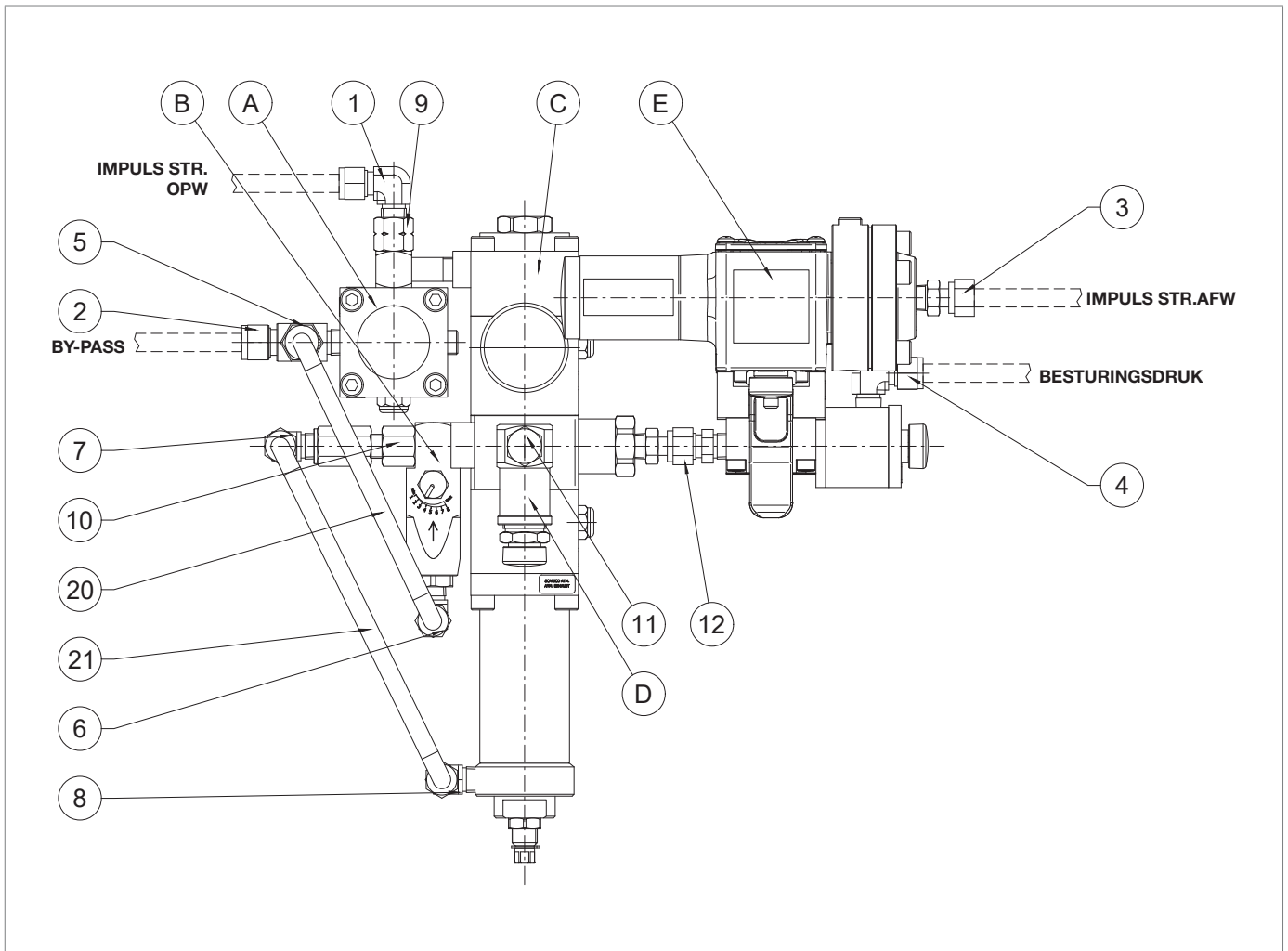
### 1.4.2.2 - KRUISSCHEMA VOOR HET AANHALEN VAN DE SCHROEVEN

Raadpleeg het volgende schema voor het aanhalen van de schroeven, wanneer dat voor de onderhoudsprocedures vereist wordt:



Afb. 1.20. Kruisschema

**1.4.3 - AFSLUITINGSPROCEDURE LINE OFF 2.0**



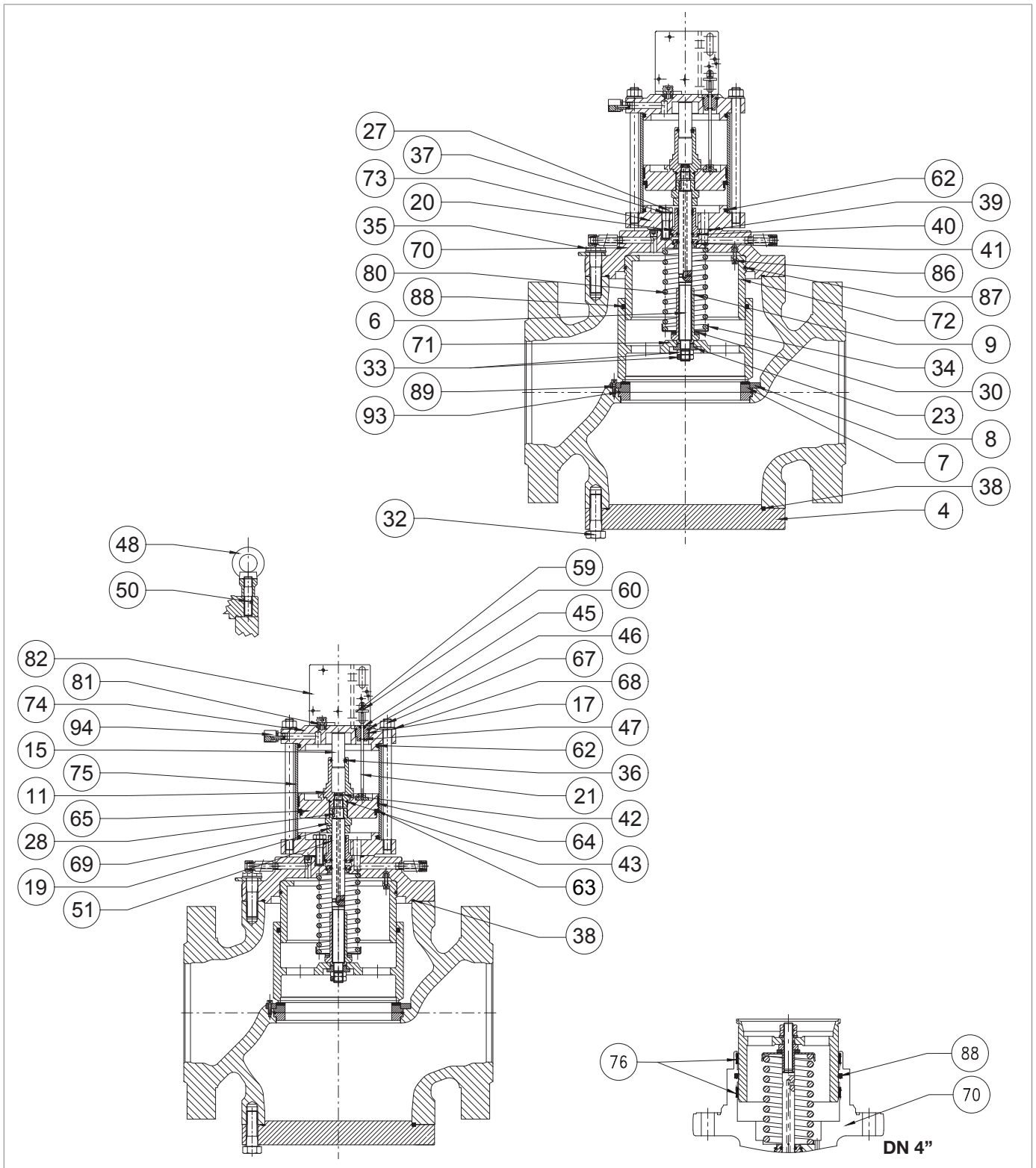
Afb. 1.21. LINE OFF 2.0

Alvorens tot het onderhoud over te gaan, sluit het apparaat LINE OFF 2.0 af zoals vermeld in tabel 9.61.







Stap	Actie
1	Sluit de leidingen af van de koppelingen (1, 2, 3, 4).
2	Schroef de bevestigingsschroef los en verwijder die om de LINE OFF 2.0. af te sluiten.
3	Sluit de buis (20) af van de koppelingen (5, 6).
4	Sluit de buis (21) af van de koppelingen (7, 8).
5	Verwijder het samenstel "A" (by-passapparaat <b>HP2/2</b> ) door in te grijpen op de koppeling (9).
6	Verwijder het samenstel "B" (laminatieklep <b>AR100</b> ) door in te grijpen op de koppeling (10).
7	Verwijder het samenstel "D" (veiligheidsklep <b>VS/FI</b> ) door in te grijpen op de koppeling (11).
8	Verwijder het samenstel "E" (3/2-klep en besturingsdrukschakelaar) van samenstel "C" (regelaar <b>R44/SS</b> ) door in te grijpen op de koppeling (12).

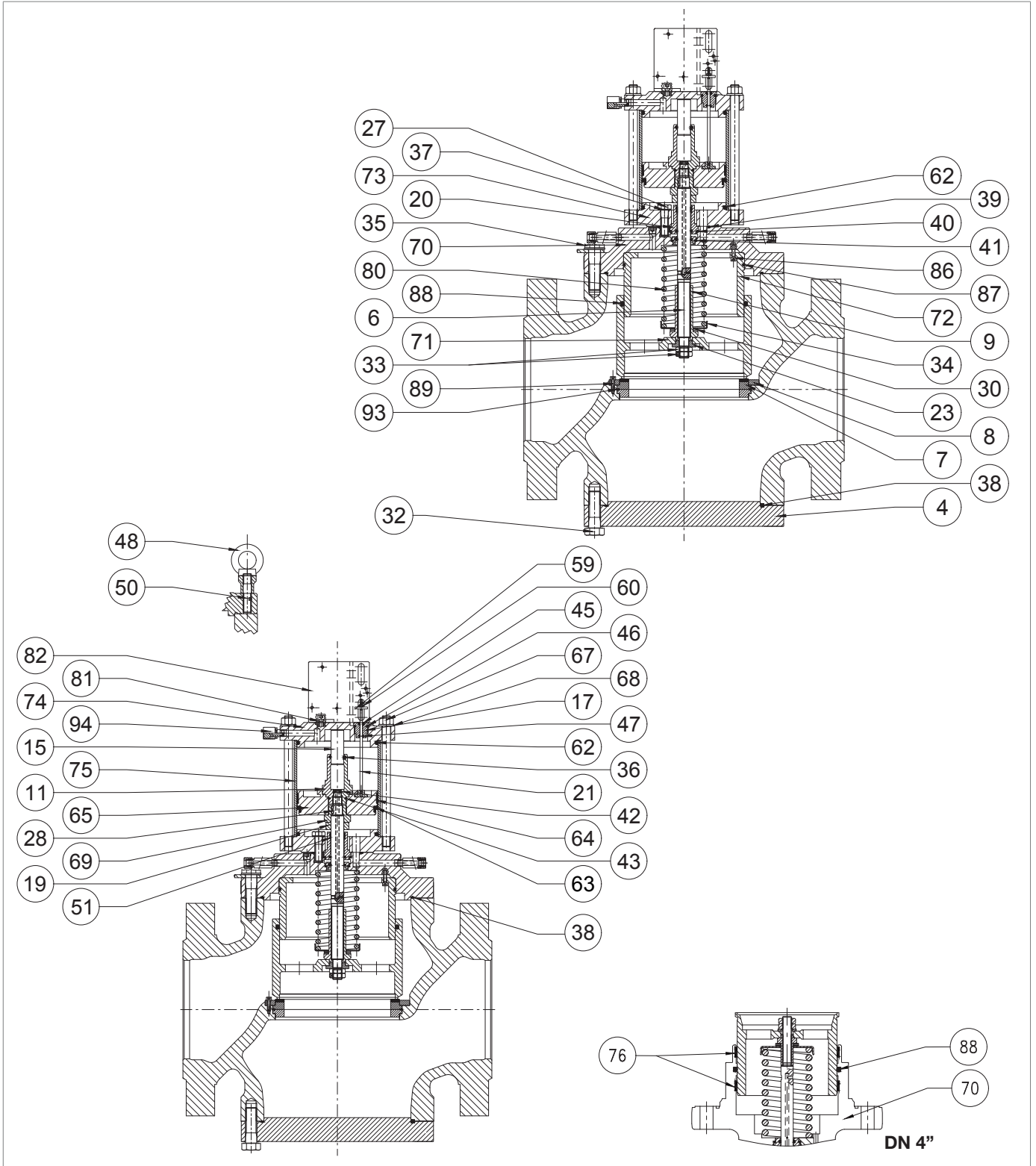
Tab. 1.61.

**1.4.4 - PROCEDURE VOOR ONDERHOUD BLOKKEERKLEP HBC 975**



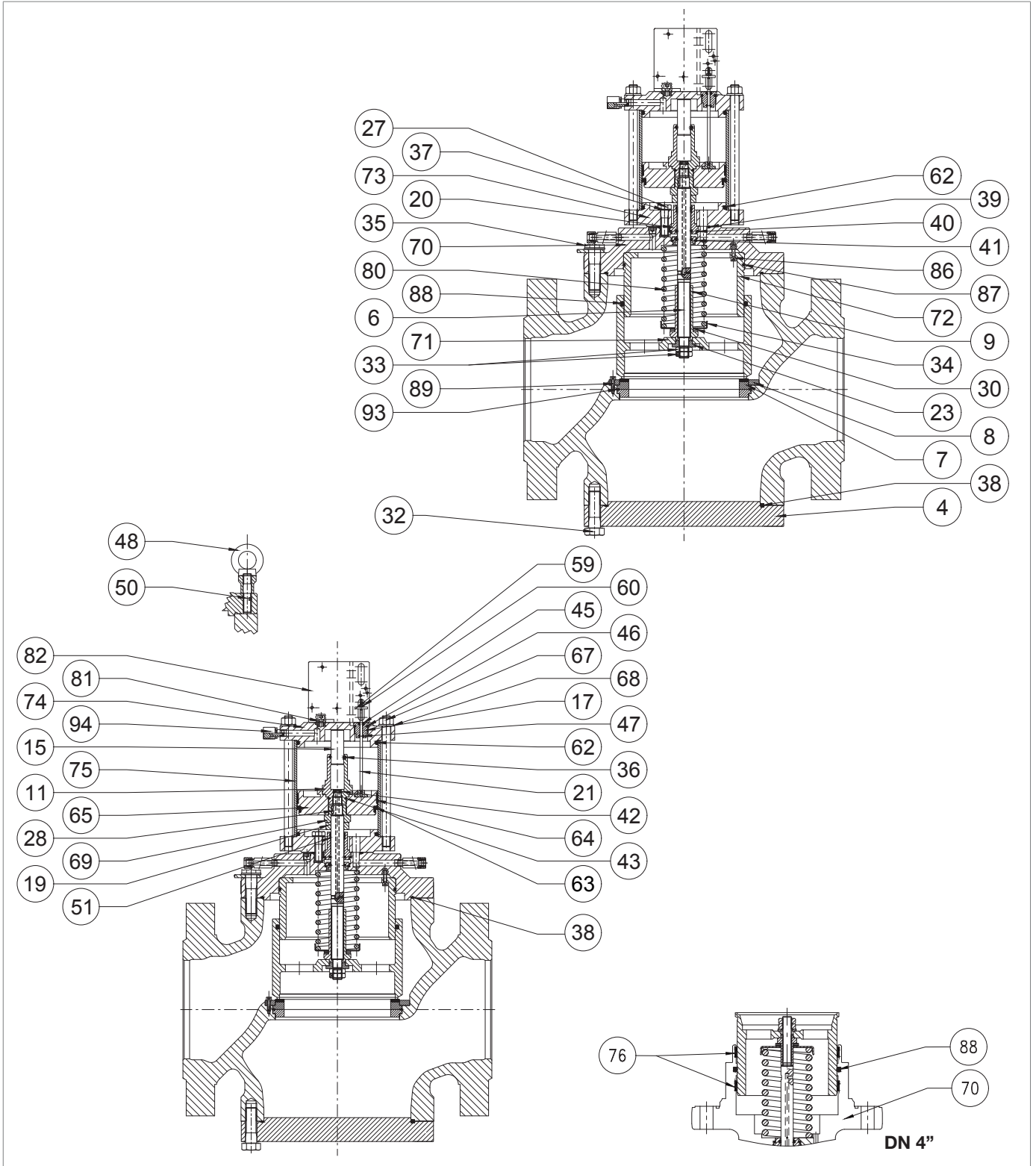
Afb. 1.22. Blokkeerlep HBC 975

Stap	Actie
1	 <b>WAARSCHUWING!</b> <b>Raadpleeg voor het afsluiten van het apparaat LINE OFF 2.0 paragraaf 9.4.3 tab. 9.61.</b>
2	Schroef de schroeven (81) los en verwijder ze.
3	Verwijder de beugel (82).
4	Schroef de moer (60) los samen met de aanwijsschijf (59) en verwijder ze.
5	Schroef de moer (17) los en verwijder hem.
6	Trek de aanwijsstang (21) naar buiten.
7	Verwijder en vervang de geleider-ring (45) van de moer (17), smeer hem met synthetisch vet.  <b>WAARSCHUWING!</b> <b>Alvorens de vervangende geleider-ring te plaatsen, reinig de insluitende groeven ervan met een reinigungsoplossing.</b>
8	Verwijder en vervang de O-ringen (46, 47) van de moer (17) en smeer ze met synthetisch vet.  <b>WAARSCHUWING!</b> <b>Alvorens de vervangende O-ringen te plaatsen, reinig de insluitende groeven ervan met een reinigungsoplossing.</b>
9	Schroef de schroeven (35) los en verwijder ze.  <b>WAARSCHUWING!</b> <b>Als de geïntegreerde blokkeerlep HB/97 in de omgekeerde positie is, ondersteun hem dan tijdens deze fase om eventueel vallen te voorkomen.</b>
10	Verwijder de geïntegreerde blokkeerlep HB/97 en plaats hem verticaal met de sluiters (71) op een stevig oppervlak.
11	Schroef de schroeven (89) los en verwijder ze.
12	Verwijder de blokkeerring (8).
13	Verwijder en vervang de gewapende pakking (7).
14	Verwijder en vervang de O-ring (93) en smeer hem met synthetisch vet.  <b>WAARSCHUWING!</b> <b>Alvorens de vervangende O-ringen te plaatsen, reinig de insluitende groeven ervan met een reinigungsoplossing.</b>
15	Plaats de gewapende pakking (7) terug.
16	Plaats de blokkeerring (8) terug.
17	Steek de schroeven (89) naar binnen en zet ze vast met de aanhaalkoppels: <ul style="list-style-type: none"> <li>• DN 4" &gt; tab. 9.50;</li> <li>• DN 6" &gt; tab. 9.51;</li> <li>• DN 8" &gt; tab. 9.52;</li> <li>• DN 10" &gt; tab. 9.53;</li> <li>• DN 12" &gt; tab. 9.54.</li> </ul>  <b>WAARSCHUWING!</b> <b>Schroef de schroeven vast volgens het kruisschema in paragraaf 9.4.2.2.</b>



Blokkeerklep HBC 975

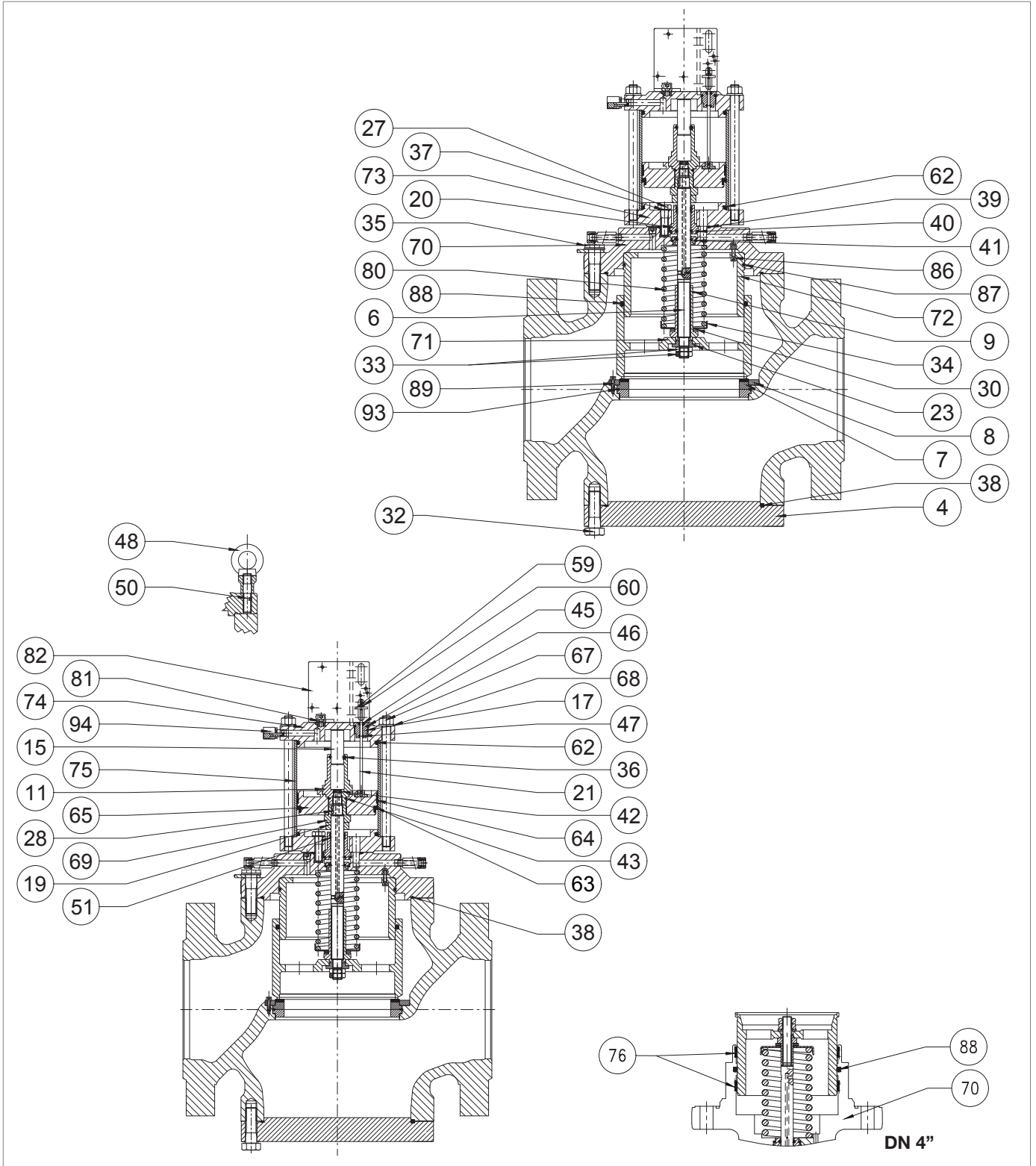
Stap	Actie
18	Schroef de moeren (67) los, samen met de ringen (68) en verwijder ze.
	Verwijder de flens (74).
19	<p><b>! WAARSCHUWING!</b></p> <p><b>Controleer of de luchtopening (94) niet verstopt is door eventueel vuil.</b></p>
20	<p>Verwijder en vervang de O-ring (62) van de flens (74) en smeer hem met synthetisch vet.</p> <p><b>! WAARSCHUWING!</b></p> <p><b>Alvorens de vervangende O-ring te plaatsen, reinig de insluitende groeven ervan met een reinigingsoplossing.</b></p>
21	Verwijder de beplating (75).
22	Breng de geïntegreerde blokkeerklep HB/97 lateraal in positie.
23	Schroef de moeren (33) los, samen met de ring (23) en verwijder ze.
24	Verwijder de sluiters (71) en leg hem op een stootvast vlak.
25	<p><b>ALLEEN GELDIG VOOR DN 4"</b></p> <p>Verwijder en vervang de O-ring (88) van de sluitergeleider (70) en smeer hem met synthetisch vet.</p> <p><b>! WAARSCHUWING!</b></p> <p><b>Alvorens de O-ring te plaatsen, reinig de insluitende groeven ervan met een reinigingsoplossing.</b></p>
26	<p><b>ALLEEN GELDIG VOOR DN 4"</b></p> <p>Verwijder en vervang de ringen I/DWR (76) van de sluitergeleider (70) en smeer ze met synthetisch vet.</p> <p><b>! WAARSCHUWING!</b></p> <p><b>Alvorens de ringen I/DWR te plaatsen, reinig de insluitende groeven ervan met een reinigingsoplossing.</b></p>
27	<p>Verwijder en vervang de O-ring (88) van de sluiters (71) en smeer hem met synthetisch vet.</p> <p><b>! WAARSCHUWING!</b></p> <p><b>Alvorens de vervangende O-ring te plaatsen, reinig de insluitende groeven ervan met een reinigingsoplossing.</b></p>
28	<p>Houd de moer (69) in positie, Schroef de blokkeermoer (9) los en verwijder hem.</p> <p><b>! WAARSCHUWING!</b></p> <p><b>Door de blokkeermoer (9) los te schroeven, wordt de veer (80) ontladen.</b></p>
29	Verwijder het radiaallager (30).
30	Verwijder de veersteun (34) en de veer (80).
31	Houd de moer (69) in positie, Schroef de geleider van het balanceerzuigertje (11) los en verwijder die.
32	Verwijder het balanceerzuigertje (15) uit de geleider van het balanceerzuigertje (11).
33	<p>Verwijder en vervang de O-ringen (36, 43) van de geleider van het balanceerzuigertje (11) en smeer ze met synthetisch vet.</p> <p><b>! WAARSCHUWING!</b></p> <p><b>Alvorens de vervangende O-ringen te plaatsen, reinig de insluitende groeven ervan met een reinigingsoplossing.</b></p>



Blokkeerklep HBC 975

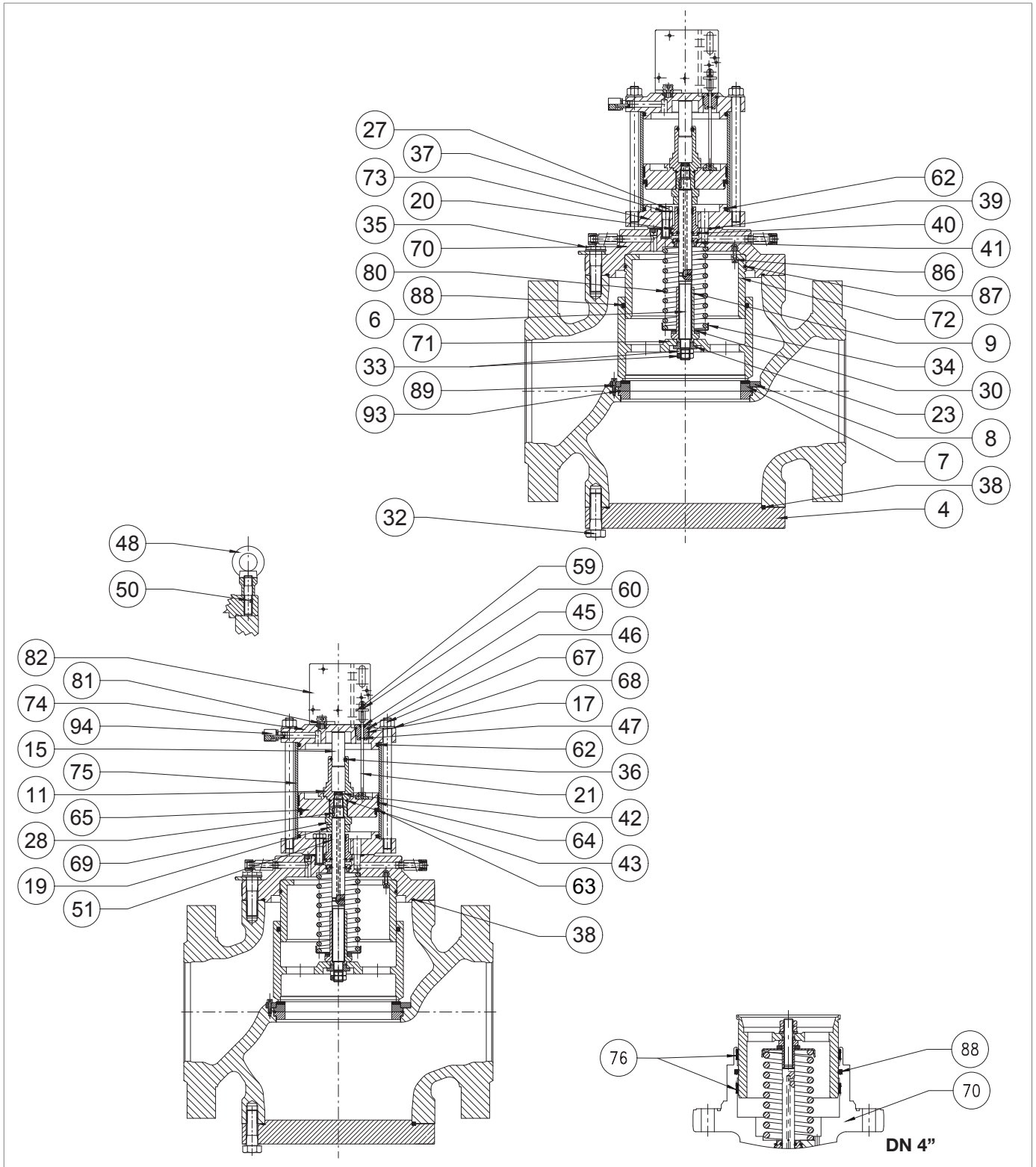


Stap	Actie
34	Breng het balanceerzuigertje (15) in positie in de geleider van het balanceerzuigertje (11).
35	Trek de zuiger (65) naar buiten.
36	<p>Verwijder en vervang de U-ring (63) uit de zuiger (65), smeer hem met siliconenvet.</p> <div style="border: 1px solid blue; padding: 5px;"> <p><b>! WAARSCHUWING!</b></p> <ul style="list-style-type: none"> <li>• <b>Alvorens de vervangende U-ring te plaatsen, reinig de insluitende groeven ervan met een reinigungsoplossing.</b></li> <li>• <b>Het holle deel moet naar de flens (73) gericht zijn.</b></li> </ul> </div>
37	<p>Verwijder en vervang de ring I/DWR (64) uit de zuiger (65), smeer hem met synthetisch vet.</p> <div style="border: 1px solid blue; padding: 5px;"> <p><b>! WAARSCHUWING!</b></p> <p><b>Alvorens de vervangende ring I/DWR te plaatsen, reinig de insluitende groeven ervan met een reinigungsoplossing.</b></p> </div>
38	Trek de moer (69) naar buiten.
39	<p><b>ALLEEN GELDIG VOOR DN 6" ÷ 12"</b></p> <p>Trek de vulring (19) naar buiten.</p>
40	Schroef de schroeven (27) los, samen met de ring (37) en verwijder ze.
41	Verwijder de flens (73).
42	<p>Verwijder en vervang de O-ring (62) van de flens (73) en smeer hem met synthetisch vet.</p> <div style="border: 1px solid blue; padding: 5px;"> <p><b>! WAARSCHUWING!</b></p> <p><b>Alvorens de vervangende O-ring te plaatsen, reinig de insluitende groeven ervan met een reinigungsoplossing.</b></p> </div>
43	Verwijder de stanggeleider (20) samen met de stang (6) en met de spie (28).
44	Strek de stang (6) uit de stanggeleider (20).
46	<p>Verwijder en vervang de ring I/DWR (51) van de stanggeleider (20), smeer hem met synthetisch vet.</p> <div style="border: 1px solid blue; padding: 5px;"> <p><b>! WAARSCHUWING!</b></p> <p><b>Alvorens de vervangende ring I/DWR te plaatsen, reinig de insluitende groeven ervan met een reinigungsoplossing.</b></p> </div>
47	<p>Verwijder en vervang de O-ring (36) uit de stanggeleider (20) en smeer hem met synthetisch vet.</p> <div style="border: 1px solid blue; padding: 5px;"> <p><b>! WAARSCHUWING!</b></p> <p><b>Alvorens de vervangende O-ring te plaatsen, reinig de insluitende groeven ervan met een reinigungsoplossing.</b></p> </div>
48	<p>Verwijder en vervang de O-ringen (40, 41) uit de stanggeleider (20) en smeer hem met synthetisch vet.</p> <div style="border: 1px solid blue; padding: 5px;"> <p><b>! WAARSCHUWING!</b></p> <p><b>Alvorens de vervangende O-ringen te plaatsen, reinig de insluitende groeven ervan met een reinigungsoplossing.</b></p> </div>



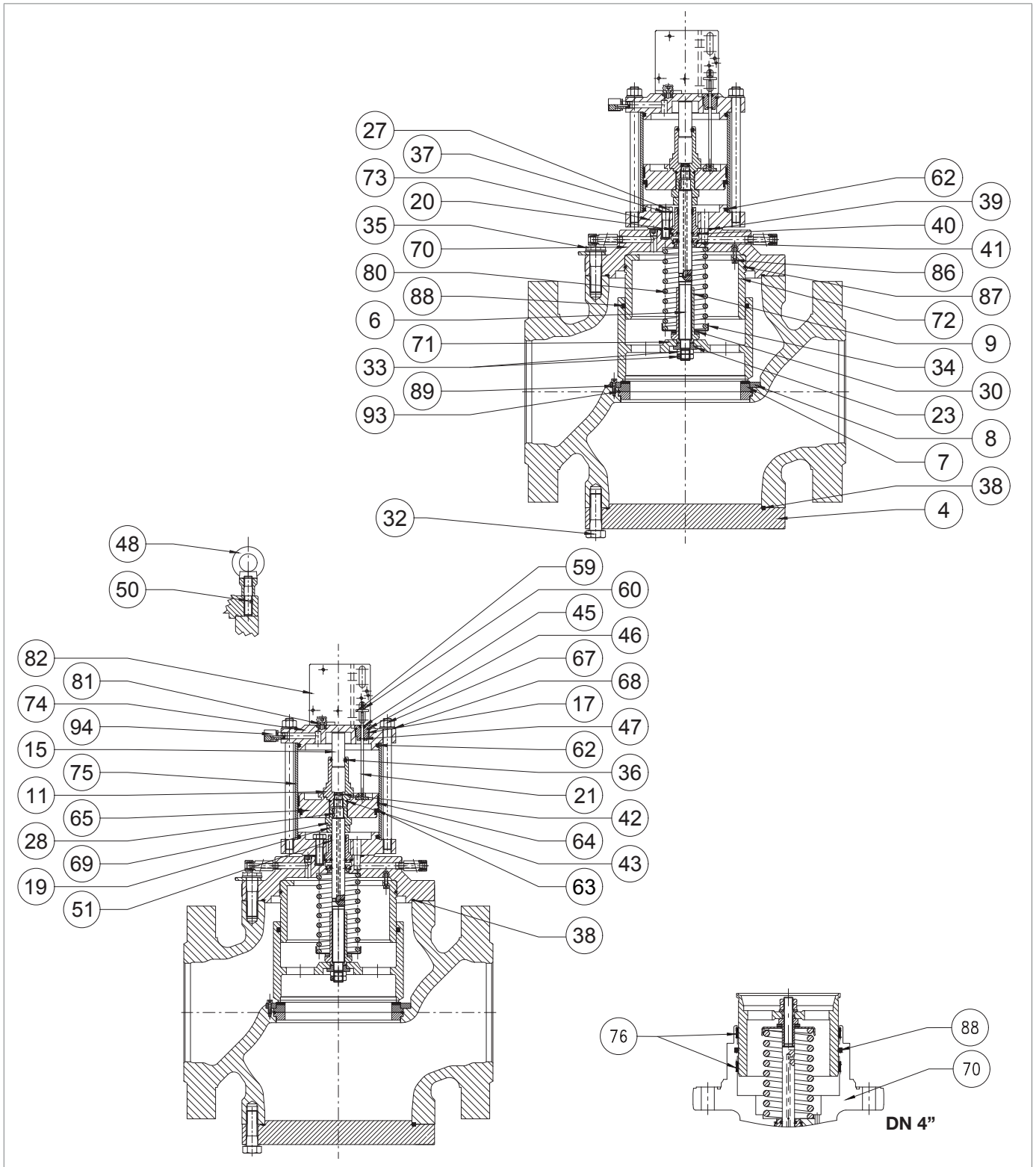
Blokkeerklep HBC 975

Stap	Actie
49	<p>Verwijder en vervang de O-ring (42) van de stang (6) en smeer hem met synthetisch vet.</p> <p><b>! WAARSCHUWING!</b></p> <p><b>Alvorens de vervangende O-ring te plaatsen, reinig de insluitende groeven ervan met een reinigingsoplossing.</b></p>
50	<p><b>ALLEEN GELDIG VOOR DN 6" ÷ 12"</b></p> <p>Schroef de schroeven (86) los en verwijder ze.</p>
51	<p><b>ALLEEN GELDIG VOOR DN 6" ÷ 12"</b></p> <p>Trek de sluiters (72) naar buiten.</p> <p><b>! WAARSCHUWING!</b></p> <p><b>Schroef tijdens deze fase de schroeven M6x50 in de schroefdraadgaten van de sluitergeleider; schroef ze vast voor een verticale extractie zodat de sluitergeleider altijd op één lijn blijft staan.</b></p>
52	<p>Verwijder de schroeven M6x50.</p>
53	<p><b>ALLEEN GELDIG VOOR DN 6" ÷ 12"</b></p> <p>Verwijder en vervang de O-ring (87) van de sluitergeleider (72) en smeer hem met synthetisch vet.</p> <p><b>! WAARSCHUWING!</b></p> <p><b>Alvorens de vervangende O-ring te plaatsen, reinig de insluitende groeven ervan met een reinigingsoplossing.</b></p>
54	<p><b>ALLEEN GELDIG VOOR DN 6" ÷ 12"</b></p> <p>Breng de sluitergeleider (72) in positie.</p>
55	<p><b>ALLEEN GELDIG VOOR DN 6" ÷ 12"</b></p> <p>Steek de schroeven (86) naar binnen en zet ze vast met de aanhaalkoppels:</p> <ul style="list-style-type: none"> <li>• DN 6" &gt; tab. 9.51;</li> <li>• DN 8" &gt; tab. 9.52;</li> <li>• DN 10" &gt; tab. 9.53;</li> <li>• DN 12" &gt; tab. 9.54.</li> </ul> <p><b>! WAARSCHUWING!</b></p> <p><b>Schroef de schroeven vast volgens het kruisschema in paragraaf 9.4.2.2.</b></p>
56	<p>Steek de stang (6) samen met de spie (28) in de stanggeleider (20).</p> <p><b>! WAARSCHUWING!</b></p> <p><b>Smeer het oppervlak van de stang met siliconenvet, controleer of de spie (28) in de correcte positie in de stang (6) zit.</b></p>
57	<p>Steek de stanggeleider (20) samen met de stang (6) in de sluitergeleider (70).</p>
58	<p>Breng de flens (73) in positie.</p> <p><b>! WAARSCHUWING!</b></p> <p><b>Richt het drukverhogingsgat van de kamer ter hoogte van het gat van de sluitergeleider (70)</b></p>



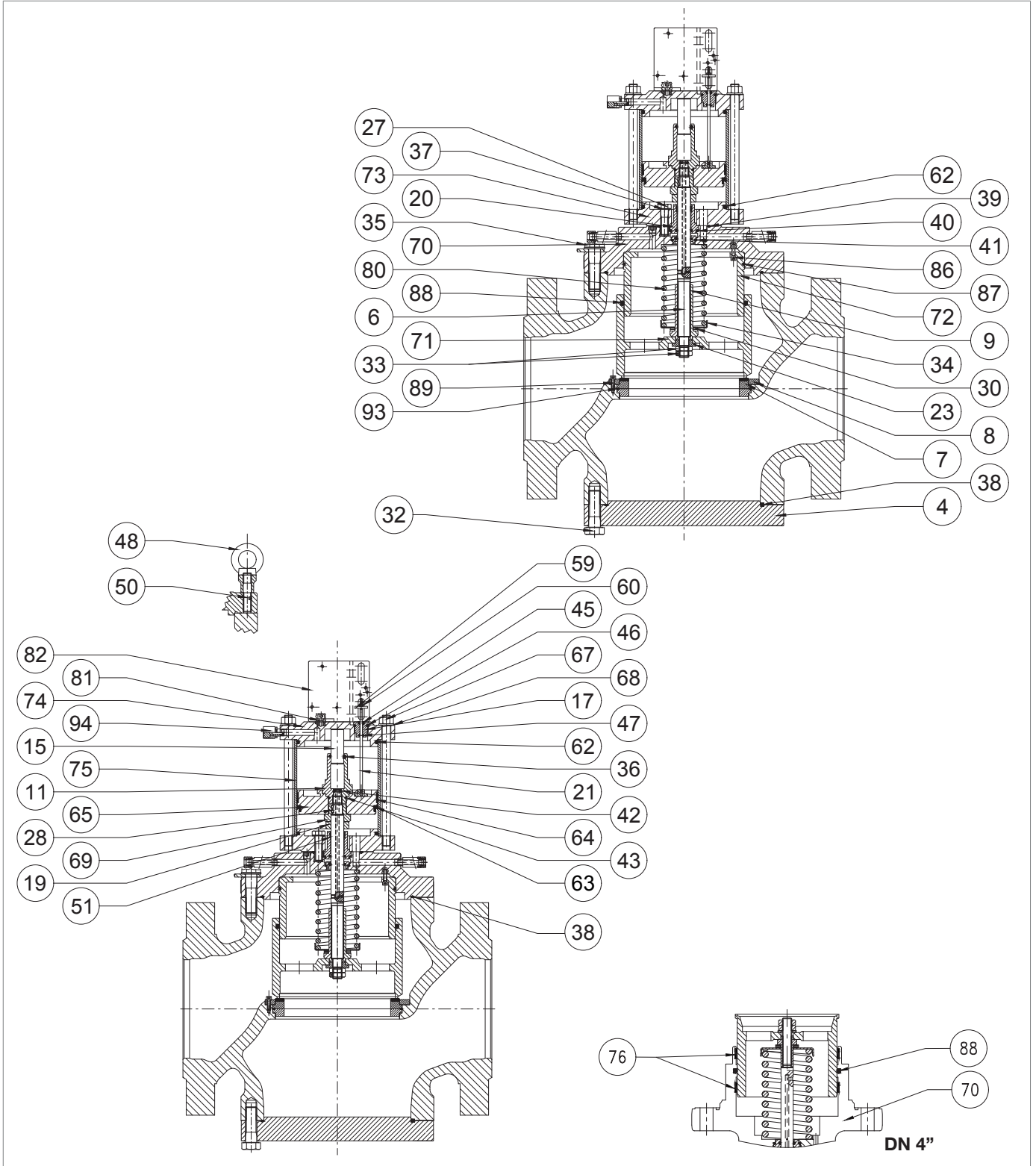
Blokkeerklep HBC 975

Stap	Actie
59	<p>Steek de schroeven (27) naar binnen, samen met de ringetjes (37) en zet ze vast met de aanhaalkoppels:</p> <ul style="list-style-type: none"> <li>• DN 4" &gt; tab. 9.50;</li> <li>• DN 6" &gt; tab. 9.51;</li> <li>• DN 8" &gt; tab. 9.52;</li> <li>• DN 10" &gt; tab. 9.53;</li> <li>• DN 12" &gt; tab. 9.54.</li> </ul> <div style="border: 1px solid black; padding: 5px;"> <p><b>! WAARSCHUWING!</b></p> <p><b>Schroef de schroeven vast volgens het kruisschema in paragraaf 9.4.2.2.</b></p> </div>
60	<p><b>ALLEEN GELDIG VOOR DN 6" ÷ 12"</b></p> <p>Plaats de vulring (19).</p>
61	<p>Breng de moer (69) aan.</p> <div style="border: 1px solid black; padding: 5px;"> <p><b>! WAARSCHUWING!</b></p> <p><b>Controleer of de spie (28) aanwezig is en correct in de stang (6) geplaatst is.</b></p> </div>
62	<p>Breng de zuiger (65) in positie.</p>
63	<p>Houd de moer (69) in positie, steek de geleider van het balanceerzuigertje (11) naar binnen en zet hem vast met de aanhaalkoppels:</p> <ul style="list-style-type: none"> <li>• DN 4" &gt; tab. 9.50;</li> <li>• DN 6" &gt; tab. 9.51;</li> <li>• DN 8" &gt; tab. 9.52;</li> <li>• DN 10" &gt; tab. 9.53;</li> <li>• DN 12" &gt; tab. 9.54.</li> </ul>
64	<p>Breng de veer (80) in positie, samen met de veersteun (34) en met het radiaallager (30).</p>
65	<p>Houd de moer (69) in positie, breng de moer (9) aan en zet hem vast met de aanhaalkoppels:</p> <ul style="list-style-type: none"> <li>• DN 4" &gt; tab. 9.50;</li> <li>• DN 6" &gt; tab. 9.51;</li> <li>• DN 8" &gt; tab. 9.52;</li> <li>• DN 10" &gt; tab. 9.53;</li> <li>• DN 12" &gt; tab. 9.54.</li> </ul>
66	<p>Breng de sluiters (71) in positie.</p>
67	<p>Breng de moeren (33) aan samen met het ringetje (23) en zet ze vast met de aanhaalkoppels:</p> <ul style="list-style-type: none"> <li>• DN 4" &gt; tab. 9.50;</li> <li>• DN 6" &gt; tab. 9.51;</li> <li>• DN 8" &gt; tab. 9.52;</li> <li>• DN 10" &gt; tab. 9.53;</li> <li>• DN 12" &gt; tab. 9.54.</li> </ul> <div style="border: 1px solid black; padding: 5px;"> <p><b>! WAARSCHUWING!</b></p> <p><b>Breng lijm aan voor schroefdraadborging alvorens de externe moer (33) in positie te brengen.</b></p> </div>
68	<p>Breng de beplating (75) in positie.</p> <div style="border: 1px solid black; padding: 5px;"> <p><b>! WAARSCHUWING!</b></p> <p><b>Alvorens de beplating (75) aan te brengen, reinig het binnenoppervlak en smeer het met siliconenvet.</b></p> </div>
69	<p>Breng de bovenste flens (74) in positie.</p> <div style="border: 1px solid black; padding: 5px;"> <p><b>! WAARSCHUWING!</b></p> <p><b>Het gat van de slagaanwijzer moet frontaal resulteren ten opzichte van de geïntegreerde blokkeerklep HB/97.</b></p> </div>



Blokkeerklep HBC 975

Stap	Actie
70	<p>Breng de moeren (67) aan en zet ze vast met de aanhaalkoppels:</p> <ul style="list-style-type: none"> <li>• DN 4" &gt; tab. 9.50;</li> <li>• DN 6" &gt; tab. 9.51;</li> <li>• DN 8" &gt; tab. 9.52;</li> <li>• DN 10" &gt; tab. 9.53;</li> <li>• DN 12" &gt; tab. 9.54.</li> </ul>
71	<p>Verwijder en vervang de O-ring (38) van de flens (70) en smeer hem met synthetisch vet.</p> <p><b>! WAARSCHUWING!</b>  <b>Alvorens de vervangende O-ring te plaatsen, reinig de insluitende groeven ervan met een reinigingsoplossing.</b></p>
72	<p>Breng de geïntegreerde blokkeerklap HB/97 weer in positie.</p> <p><b>! WAARSCHUWING!</b>  <b>Als de blokkeerklap in de omgekeerde positie is, ondersteun hem dan tijdens deze fase om eventueel vallen te voorkomen.</b></p>
73	<p>Steek de schroeven (35) naar binnen en zet ze vast.</p> <p><b>! WAARSCHUWING!</b>  <b>Schroef de schroeven vast volgens het kruisschema in paragraaf 9.4.2.2.</b></p>
74	<p>Steek de aanwijsstang (21) naar binnen.</p> <p><b>! WAARSCHUWING!</b>  <b>De stang moet de groef binnen gaan die op de zuiger (65) aanwezig is.</b></p>
75	<p>Breng de moer (17) aan en zet hem vast.</p>
76	<p>Breng de beugel (82) in positie.</p>
77	<p>Steek de schroeven (81) naar binnen en zet ze vast met de aanhaalkoppels:</p> <ul style="list-style-type: none"> <li>• DN 4" &gt; tab. 9.50;</li> <li>• DN 6" &gt; tab. 9.51;</li> <li>• DN 8" &gt; tab. 9.52;</li> <li>• DN 10" &gt; tab. 9.53;</li> <li>• DN 12" &gt; tab. 9.54.</li> </ul> <p><b>! WAARSCHUWING!</b>  <b>Schroef de schroeven vast volgens het kruisschema in paragraaf 9.4.2.2.</b></p>
78	<p>Breng de aanwijsring (59) in positie en stel deze af op positie "0".</p>
79	<p>Breng de moer (60) aan en zet hem vast.</p>
80	<p>Schroef de schroeven (32) los en verwijder ze.</p>
81	<p>Verwijder de blindflens (4) samen met de O-ring (38).</p> <p><b>! WAARSCHUWING!</b>  <b>Ondersteun de klep HB/97 tijdens deze fase om eventueel vallen te voorkomen.</b></p>
82	<p>Verwijder de O-ring (38) en smeer hem met synthetisch vet.</p> <p><b>! WAARSCHUWING!</b>  <b>Alvorens de vervangende O-ring te plaatsen, reinig de insluitende groeven ervan met een reinigingsoplossing</b></p>



Blokkeerklep HBC 975



Stap	Actie
83	<p>Hermonteer de flens (4).</p> <p><b>! WAARSCHUWING!</b></p> <p><b>Ondersteun de klep HB/97 tijdens deze fase om eventueel vallen te voorkomen.</b></p>
84	<p>Steek de schroeven (32) naar binnen en zet ze vast met de aanhaalkoppels:</p> <ul style="list-style-type: none"> <li>• DN 4" &gt; tab. 9.50;</li> <li>• DN 6" &gt; tab. 9.51;</li> <li>• DN 8" &gt; tab. 9.52;</li> <li>• DN 10" &gt; tab. 9.53;</li> <li>• DN 12" &gt; tab. 9.54.</li> </ul> <p><b>! WAARSCHUWING!</b></p> <p><b>Schroef de schroeven vast volgens het kruisschema in paragraaf 9.4.2.2.</b></p>
85	<p><b>! WAARSCHUWING!</b></p> <p><b>Raadpleeg voor het opnieuw aansluiten van het apparaat LINE OFF 2.0 paragraaf 9.4.7 tab. 9.71.</b></p>

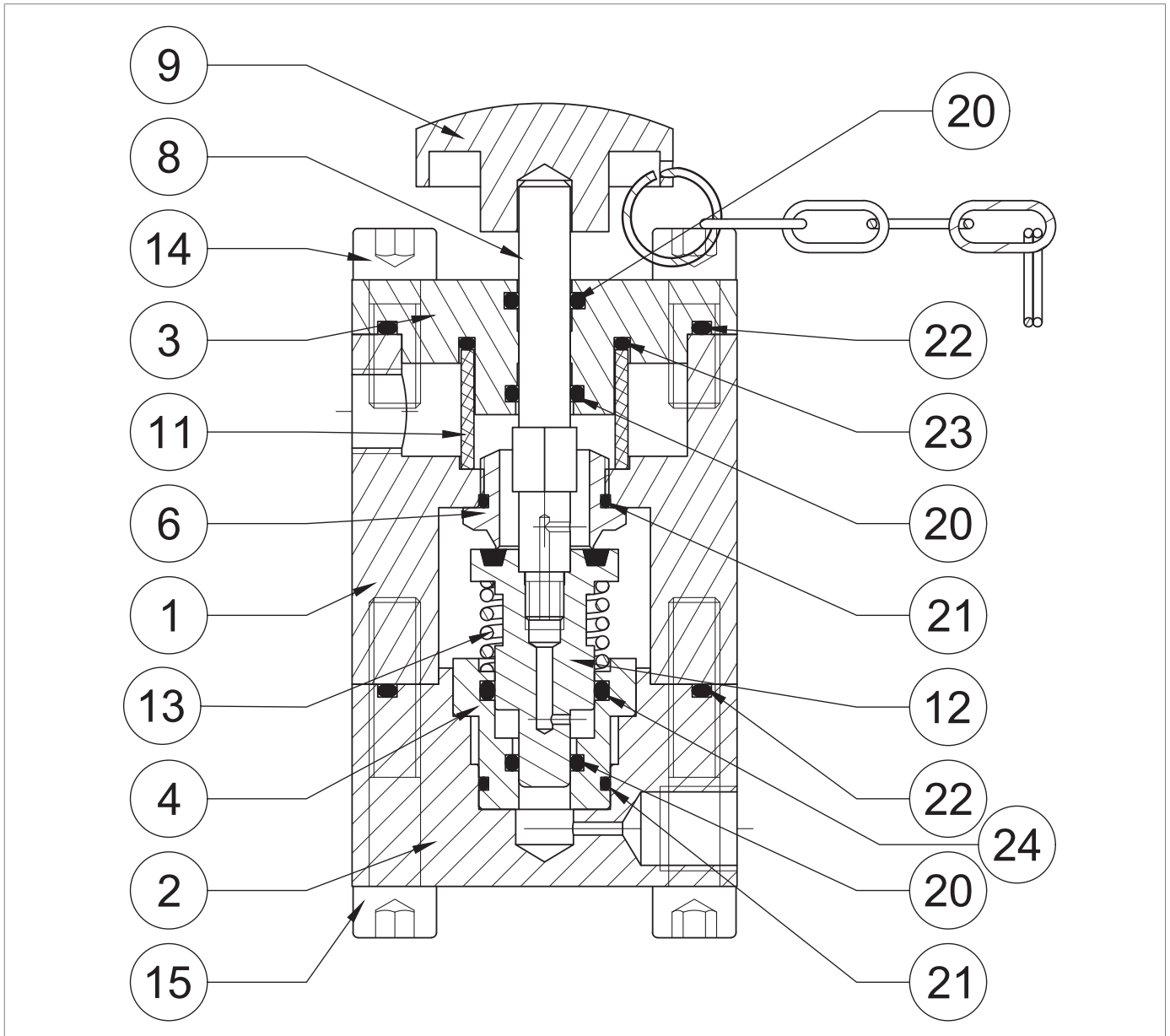
Tab. 1.62.

**! WAARSCHUWING!**

**Controleer of alle delen correct gemonteerd zijn.**

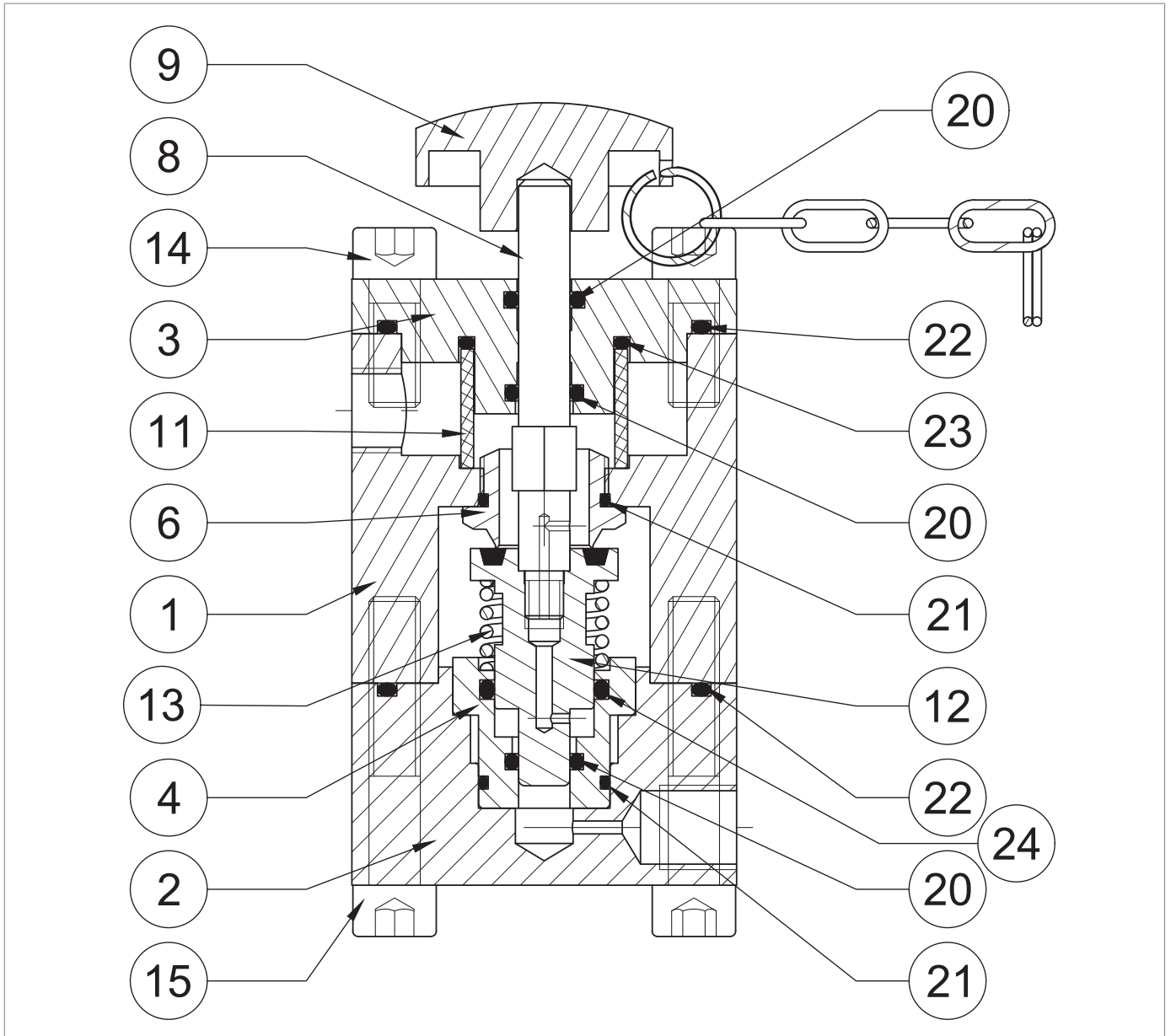
**1.4.5 - PROCEDURE VOOR ONDERHOUD LINE OFF 2.0**

**1.4.5.1 - BY-PASSAPPARAAT HP2/2**



Afb. 1.23. By-passapparaat HP2/2

Stap	Actie
1	Verwijder de knop (9).
2	Schroef de schroeven (15) los en verwijder ze.
3	Trek het deksel (2) naar buiten samen met de bus (4), de veer (13), de sluiters (12) en de stang (8).
4	Verwijder de bus (4), samen met de veer (13), de sluiters (12), de stang (8) van het deksel (2).
5	Verwijder en vervang de O-ring (22) van het deksel (2) en smeer hem met synthetisch vet. <b>! WAARSCHUWING!</b> <b>Alvorens de vervangende O-ring te plaatsen, reinig de insluitende groeven ervan met een reinigingsoplossing.</b>
6	Trek de sluiters (12) los, samen met de stang (8).
7	Scheid de stang (8) van de sluiters (12).
8	Vervang de sluiters (12).
9	Verwijder en vervang de O-ringen (20, 21, 24) uit de bus (4) en smeer hem met synthetisch vet. <b>! WAARSCHUWING!</b> <b>Alvorens de vervangende O-ringen te plaatsen, reinig de insluitende groeven ervan met een reinigingsoplossing.</b>
10	Schroef de zitting (6) los en verwijder die. <b>! WAARSCHUWING!</b> <b>Pas op dat het profiel van de zitting tijdens deze fase niet beschadigd wordt.</b>
11	Verwijder en vervang de O-ring (21) van de zitting (6) en smeer hem met synthetisch vet. <b>! WAARSCHUWING!</b> <b>Alvorens de vervangende O-ring te plaatsen, reinig de insluitende groeven ervan met een reinigingsoplossing.</b>
12	Schroef de schroeven (14) los en verwijder ze.
13	Verwijder de flens (3).
14	Verwijder en vervang de O-ringen (22, 23) van de flens (3) en smeer hem met synthetisch vet. <b>! WAARSCHUWING!</b> <b>Alvorens de vervangende O-ringen te plaatsen, reinig de insluitende groeven ervan met een reinigingsoplossing.</b>
15	Verwijder en vervang de O-ring (20) van de flens (3) en smeer ze met synthetisch vet. <b>! WAARSCHUWING!</b> <b>Alvorens de vervangende O-ringen te plaatsen, reinig de insluitende groeven ervan met een reinigingsoplossing.</b>
16	Verwijder en vervang het filter (11).
17	Breng de flens (3) opnieuw in positie.
18	Steek de schroeven (14) naar binnen en zet ze vast met het aanhaalkoppel: • HP2/2 > tab. 9.55. <b>! WAARSCHUWING!</b> <b>Schroef de schroeven vast volgens het kruisschema in paragraaf 9.4.2.2.</b>



*By-passapparaat HP2/2*

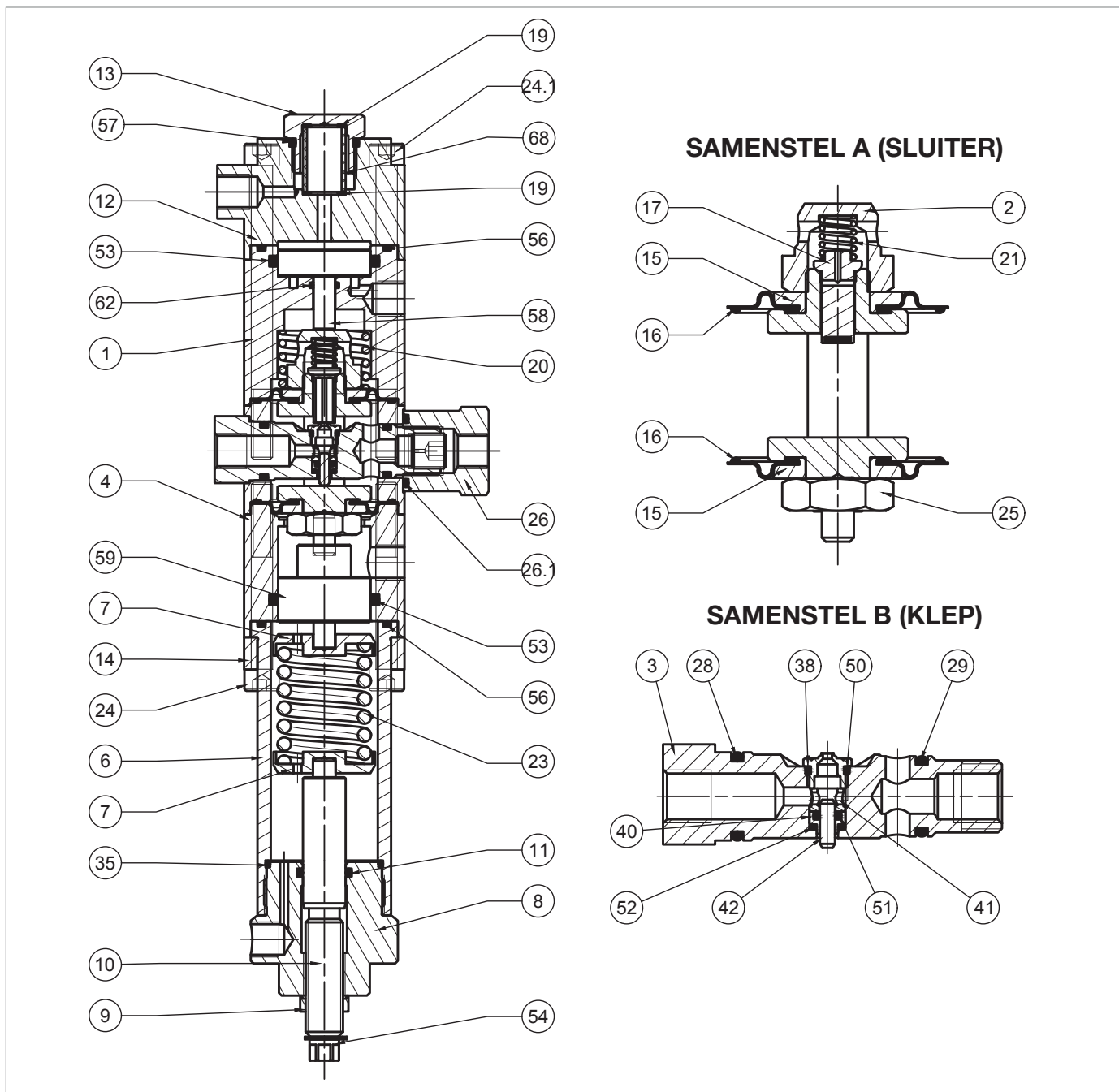
Stap	Actie
19	<p>Breng de zitting (6) in positie en zet hem vast in het huis (1).</p> <p><b>! WAARSCHUWING!</b></p> <p><b>Pas op dat het profiel van de zitting tijdens deze fase niet beschadigd wordt.</b></p>
20	Breng de bus (4) in positie in het deksel (2).
21	<p>Schroef de stang (8) vast in de sluiters (12).</p> <p><b>! WAARSCHUWING!</b></p> <p><b>Breng lijn aan voor schroefdraadborging alvorens de stang (8) in positie te brengen.</b></p>
22	Breng de veer (13) in positie.
23	Breng de sluiters (12), samen met de stang (8), in positie in de bus (4).
24	Breng het deksel (2) samen met de bus (4) in positie.
25	<p>Steek de schroeven (15) naar binnen en zet ze vast met het aanhaalkoppel:</p> <ul style="list-style-type: none"> <li>• HP2/2 &gt; tab. 9.55.</li> </ul> <p><b>! WAARSCHUWING!</b></p> <p><b>Schroef de schroeven vast volgens het kruisschema in paragraaf 9.4.2.2.</b></p>

Tab. 1.63.



**! WAARSCHUWING!**

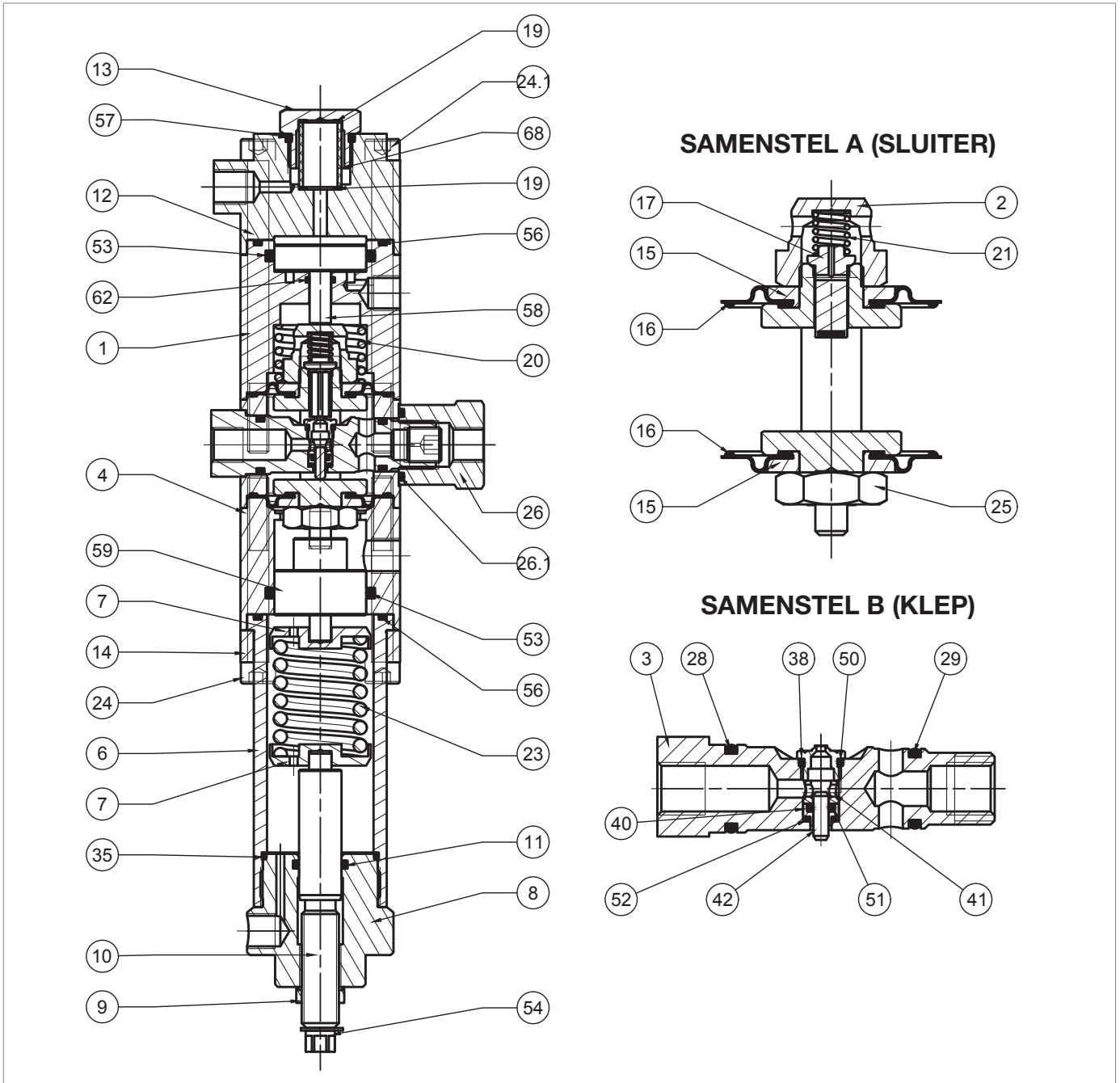
**Controleer of alle delen correct gemonteerd zijn.**

**1.4.5.2 - DRUKREGELAAR R44/SS**



Afb. 1.24. Drukregelaar R44/SS

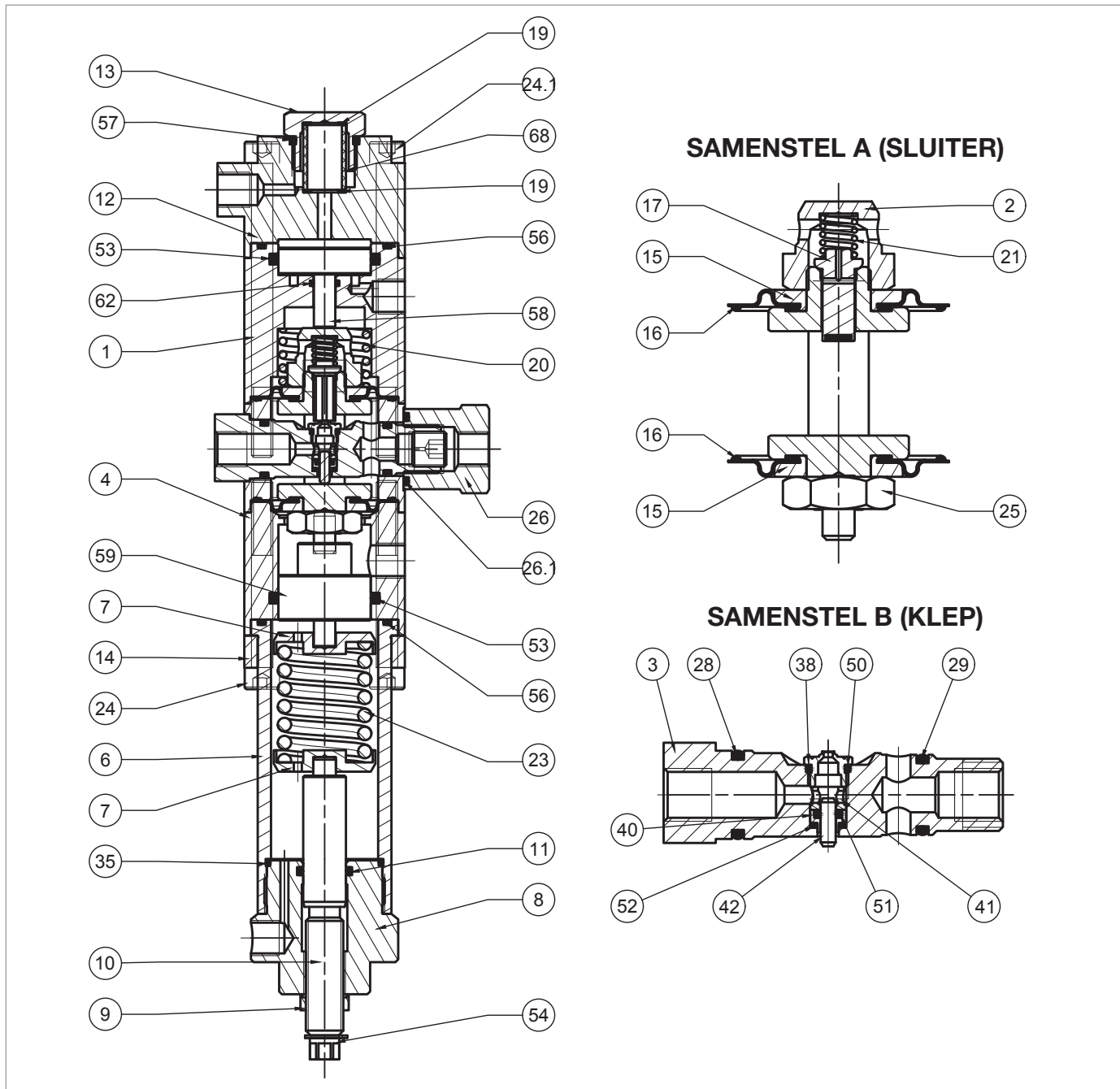
Stap	Actie
1	Verwijder de seegerring (54).
2	Schroef de moer (9) los.
3	Ontlaad de veer (23) volledig door in te grijpen op de regelschroef (10).
4	Schroef de dop (8) los en verwijder hem.
5	Verwijder de veer (23) en de veersteunen (7).
6	Trek de schroef (10) uit de dop (8), door rechtersom te draaien, van binnen naar buiten.
7	Verwijder en vervang de O-ring (11) van de dop (8) en smeer hem met synthetisch vet. <div style="border: 1px solid blue; padding: 5px;">  <b>WAARSCHUWING!</b>  <b>Alvorens de vervangende O-ring te plaatsen, reinig de insluitende groeven ervan met een reinigingsoplossing.</b> </div>
8	Steek de schroef (10) in de dop (8), door linksom te draaien, van buiten naar buiten.
9	Breng de moer (9) aan en zet hem vast.
10	Breng de seegerring (54) in positie.
11	Schroef de schroeven (24) los en verwijder ze.
12	Trek de beugel (14) naar buiten.
13	Verwijder de mof (6).
14	Verwijder en vervang de O-ring (56) van de mof (6) en smeer hem met synthetisch vet. <div style="border: 1px solid blue; padding: 5px;">  <b>WAARSCHUWING!</b>  <b>Alvorens de vervangende O-ring te plaatsen, reinig de insluitende groeven ervan met een reinigingsoplossing.</b> </div>
15	Verwijder en vervang de O-ring (35) van de mof (6) en smeer hem met synthetisch vet. <div style="border: 1px solid blue; padding: 5px;">  <b>WAARSCHUWING!</b>  <b>Alvorens de vervangende O-ring te plaatsen, reinig de insluitende groeven ervan met een reinigingsoplossing.</b> </div>
16	Verwijder de vulring (4).
17	Trek de zuiger (59) naar buiten.
18	Verwijder en vervang de O-ring (53) van de vulring (4) en smeer hem met synthetisch vet. <div style="border: 1px solid blue; padding: 5px;">  <b>WAARSCHUWING!</b>  <b>Alvorens de vervangende O-ring te plaatsen, reinig de insluitende groeven ervan met een reinigingsoplossing.</b> </div>
19	Schroef de dop (13) los en verwijder hem.
20	Verwijder en vervang de O-ring (57) van de dop (13) en smeer hem met synthetisch vet. <div style="border: 1px solid blue; padding: 5px;">  <b>WAARSCHUWING!</b>  <b>Alvorens de vervangende O-ring te plaatsen, reinig de insluitende groeven ervan met een reinigingsoplossing.</b> </div>
21	Verwijder en vervang het filter (68).
22	Verwijder de pakkingen (19).
23	Schroef de schroeven (24.1) los en verwijder ze.
24	Verwijder het deksel (12).
25	Verwijder het deksel (1).
26	Trek de zuiger (58) naar buiten.



Drukregelaar R44/SS

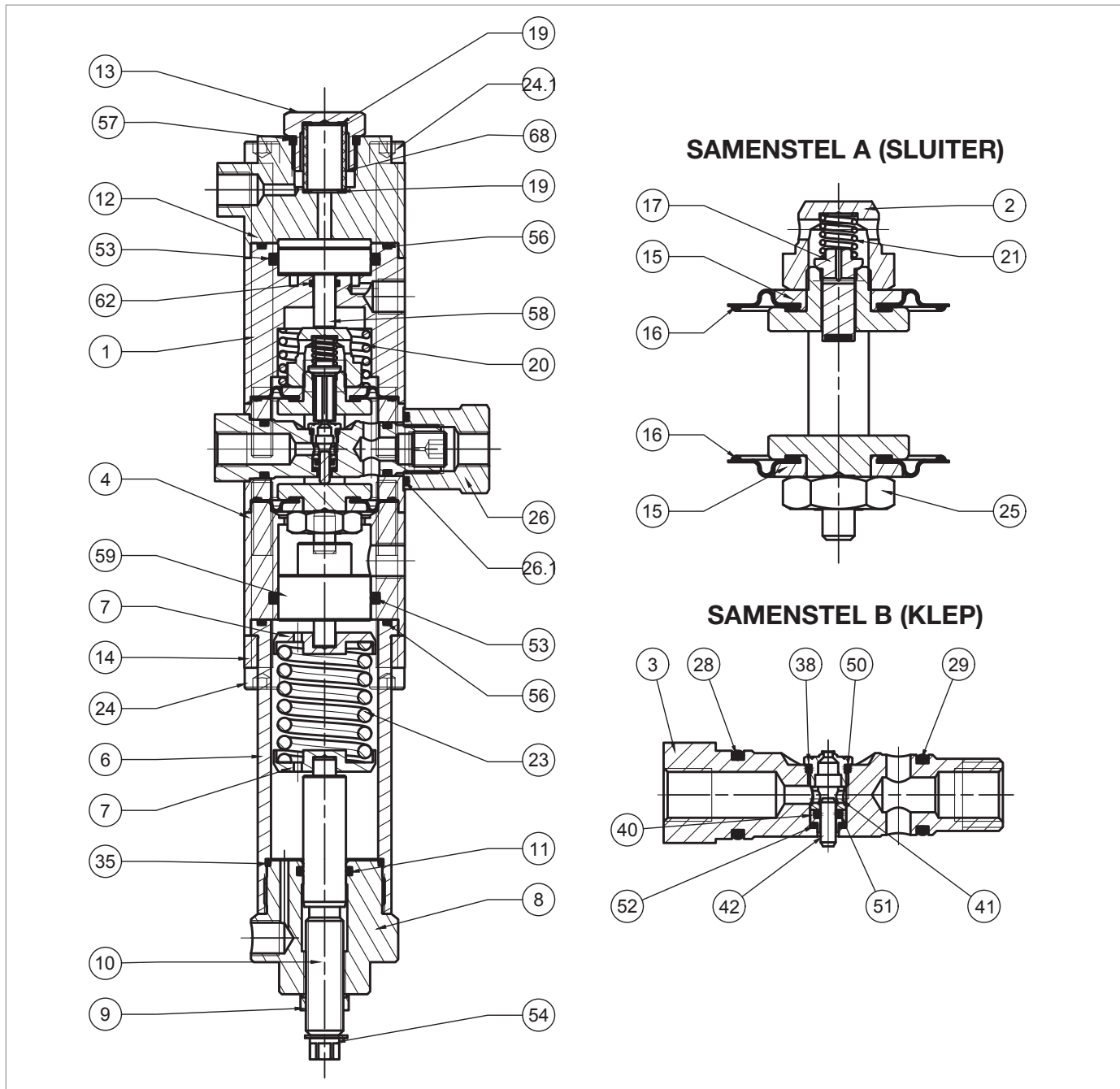


Stap	Actie
27	<p>Verwijder en vervang de O-ring (56) van het deksel (1) en smeer hem met synthetisch vet.</p> <p><b>! WAARSCHUWING!</b></p> <p><b>Alvorens de vervangende O-ring te plaatsen, reinig de insluitende groeven ervan met een reinigingsoplossing.</b></p>
28	<p>Verwijder en vervang de O-ringen (53, 62) van het deksel (1) en smeer ze met synthetisch vet.</p> <p><b>! WAARSCHUWING!</b></p> <p><b>Alvorens de vervangende O-ringen te plaatsen, reinig de insluitende groeven ervan met een reinigingsoplossing.</b></p>
29	Verwijder de veer (20).
30	Schroef de moer (26) los.
31	<p>Verwijder en vervang de O-ring (26.1) van de moer (26) en smeer hem met synthetisch vet.</p> <p><b>! WAARSCHUWING!</b></p> <p><b>Alvorens de vervangende O-ring te plaatsen, reinig de insluitende groeven ervan met een reinigingsoplossing.</b></p>
32	Trek het samenstel "B" (klep) naar buiten.
33	<p>Schroef de klepzitting (38) los.</p> <p><b>! WAARSCHUWING!</b></p> <p><b>Pas op dat de oppervlakken niet beschadigd raken.</b></p>
34	<p>Verwijder en vervang de O-ring (50) van de klepzitting (38) en smeer hem met synthetisch vet.</p> <p><b>! WAARSCHUWING!</b></p> <p><b>Alvorens de vervangende O-ring te plaatsen, reinig de insluitende groeven ervan met een reinigingsoplossing.</b></p>
35	Verwijder de bus (41).
36	Verwijder het balanceerzuigertje (42).
37	Trek de geleider van het zuigertje (40) naar buiten.
38	<p>Verwijder en vervang de O-ring (51) uit de geleider van het zuigertje (40) en smeer hem met synthetisch vet.</p> <p><b>! WAARSCHUWING!</b></p> <p><b>Alvorens de vervangende O-ring te plaatsen, reinig de insluitende groeven ervan met een reinigingsoplossing.</b></p>
39	<p>Verwijder en vervang de O-ring (52) van de klepzitting (3) en smeer hem met synthetisch vet.</p> <p><b>! WAARSCHUWING!</b></p> <p><b>Alvorens de vervangende O-ring te plaatsen, reinig de insluitende groeven ervan met een reinigingsoplossing.</b></p>
40	<p>Verwijder en vervang de O-ringen (28, 29) van de klepzitting (3) en smeer ze met synthetisch vet.</p> <p><b>! WAARSCHUWING!</b></p> <p><b>Alvorens de vervangende O-ringen te plaatsen, reinig de insluitende groeven ervan met een reinigingsoplossing.</b></p>
41	Breng de geleider van het zuigertje (40) en het balanceerzuigertje (42) in positie.
42	Plaats de bus (41) in de pilootzitting (3) op een wijze dat de grootste aanslag op de O-ring (51) rust.



Drukregelaar R44/SS

Stap	Actie
43	Plaats de klepzitting (38) en zet hem vast. <b>! WAARSCHUWING!</b> <b>Pas op dat het profiel van de klepzitting (38) en de O-ring (50) niet beschadigd raken.</b>
44	Trek het samenstel "A" (sluiter) uit het klephuis (4).
45	Schroef de piloot-moer (2) los en verwijder hem.
46	Verwijder de veer (21).
47	Verwijder en vervang de sluiter (17).
48	Verwijder de bovenste beschermerschijf (15)
49	Verwijder en vervang het bovenste membraan (16) en smeer de koordjes met synthetisch vet. <b>! WAARSCHUWING!</b> <b>Alvorens de vervangende membraan te plaatsen, reinig de insluitende groeven ervan met een reinigungsoplossing.</b>
50	Schroef de moer (25) los en verwijder hem.
51	Verwijder de onderste beschermerschijf (15).
52	Verwijder en vervang het onderste membraan (16) en smeer de koordjes met synthetisch vet. <b>! WAARSCHUWING!</b> <b>Alvorens de vervangende membraan te plaatsen, reinig de insluitende groeven ervan met een reinigungsoplossing.</b>
53	Breng de onderste beschermerschijf (15) in positie.
54	Breng de moer (25) aan en zet hem vast met het aanhaalkoppel: • R44/SS > tab. 9.56.
55	Breng de bovenste beschermerschijf (15) in positie.
56	Breng de sluiter (17) in positie.
57	Breng de veer (21) in positie.
58	Breng de piloot-moer (2) aan en zet hem vast met het aanhaalkoppel: • R44/SS > tab. 9.56.
59	Plaats het samenstel "A" (sluiter) van boven naar onder in het klephuis (4). <b>! WAARSCHUWING!</b> • <b>Pas op dat de membranen (16) tijdens deze fase niet beschadigd raken;</b> • <b>De markering die op het onderste deel van het frame staat, moet parallel staan aan de as van het gat waarin de zitting (3) gestoken wordt, in het klephuis (4).</b>
60	Plaats het samenstel "B" (klep) in het klephuis (4). <b>! WAARSCHUWING!</b> • <b>Plaats het samenstel met de klepzitting (38) omhoog gericht;</b> • <b>Pas op dat de O-ringen (28, 29) en de klepzitting (38) niet beschadigd raken.</b>
61	Breng de moer (26) aan en zet hem vast met het aanhaalkoppel: • R44/SS > tab. 9.56.
62	Breng de veer (20) in positie.
63	Steek de zuiger (58) in het deksel (1).
64	Breng het deksel (1) en het deksel (12) in positie.



Drukregelaar R44/SS

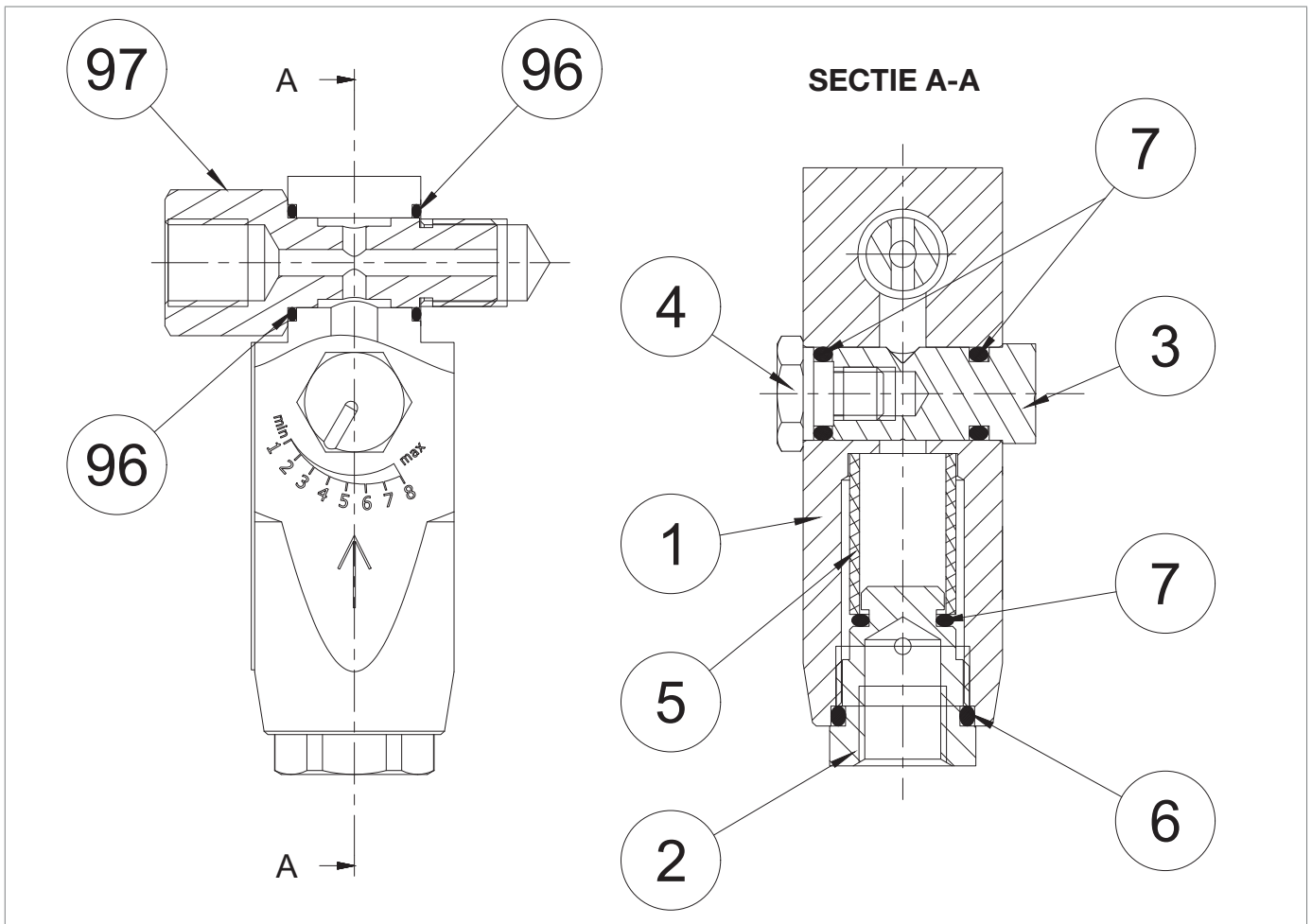
Stap	Actie
65	<p>Steek de schroeven (24.1) naar binnen en zet ze vast met het aanhaalkoppel:</p> <ul style="list-style-type: none"> <li>R44/SS &gt; tab. 9.56.</li> </ul> <p><b>! WAARSCHUWING!</b></p> <p><b>Schroef de schroeven vast volgens het kruisschema in paragraaf 9.4.2.2.</b></p>
66	Breng de pakkingen (19) en het filter (68) in positie.
67	Breng de moer (13) in positie en zet hem vast.
68	Steek de zuiger (59) in de vulring (4).
69	Breng de mof (6) in positie.
70	Breng de beugel (14) opnieuw in positie.
71	<p>Steek de schroeven (24) naar binnen en zet ze vast met het aanhaalkoppel:</p> <ul style="list-style-type: none"> <li>R44/SS &gt; tab. 9.56.</li> </ul> <p><b>! WAARSCHUWING!</b></p> <p><b>Schroef de schroeven vast volgens het kruisschema in paragraaf 9.4.2.2.</b></p>
72	<p>Steek de veer (23) naar binnen samen met de veersteunen (7).</p> <p><b>! WAARSCHUWING!</b></p> <p><b>Zorg ervoor dat de pen van de zuiger (59) zich binnenin de vedersteun (7) bevindt.</b></p>
73	Breng de dop (8) in positie en zet hem vast op de mof (6).

Tab. 1.64.

**! WAARSCHUWING!**

**Controleer of alle delen correct gemonteerd zijn.**

1.4.5.3 - LAMINATIEKLEP AR100



Afb. 1.25. Laminatieklep AR100

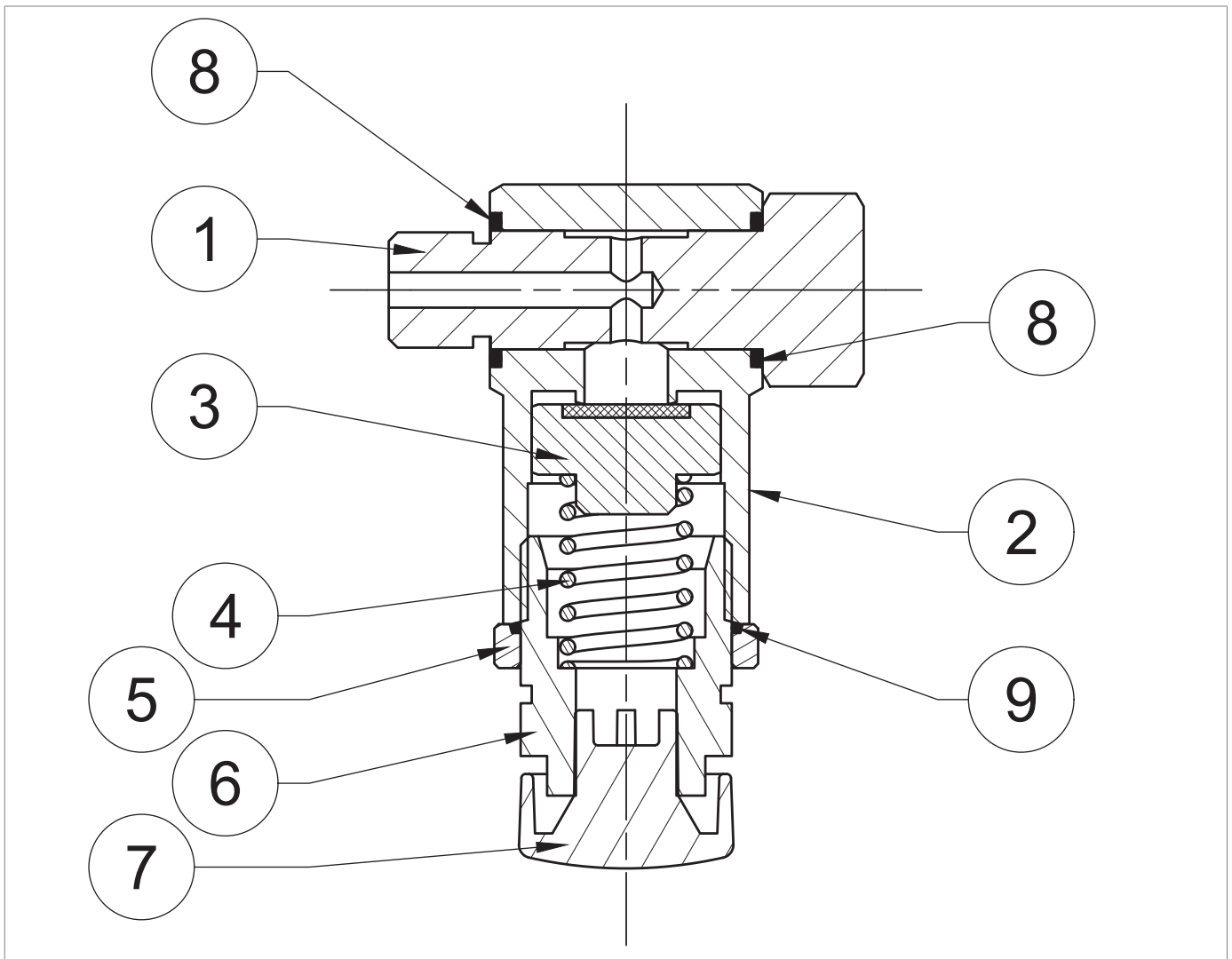
Stap	Actie
1	Schroef de blokkeerschroef (97) los en verwijder hem.
	Verwijder en vervang de O-ringen (96) van het huis van de laminatieklep AR100 (1) en smeer ze met synthetisch vet.
2	 <b>WAARSCHUWING!</b> <b>Alvorens de vervangende O-ringen te plaatsen, reinig de insluitende groeven ervan met een reinigingsoplossing.</b>
3	Schroef de sluitschroef (4) los en verwijder hem.
	Verwijder en vervang de O-ringen (7) van de sluitschroef (4) en smeer ze met synthetisch vet.
4	 <b>WAARSCHUWING!</b> <b>Alvorens de vervangende O-ringen te plaatsen, reinig de insluitende groeven ervan met een reinigingsoplossing.</b>
5	Verwijder de regelschroef (3).
	Verwijder en vervang de O-ringen (7) van de regelschroef (3) en smeer ze met synthetisch vet.
6	 <b>WAARSCHUWING!</b> <b>Alvorens de vervangende O-ringen te plaatsen, reinig de insluitende groeven ervan met een reinigingsoplossing.</b>
7	Schroef de dop (2) los en verwijder hem.
	Verwijder en vervang de O-ringen (6, 7) van de dop (2) en smeer ze met synthetisch vet.
8	 <b>WAARSCHUWING!</b> <b>Alvorens de vervangende O-ringen te plaatsen, reinig de insluitende groeven ervan met een reinigingsoplossing.</b>
9	Verwijder en vervang het filter (5).
	Breng de dop (2) aan en zet hem vast met het aanhaalkoppel: <ul style="list-style-type: none"> <li>• AR100 &gt; tab. 9.57.</li> </ul>
10	 <b>WAARSCHUWING!</b> <b>Pas op dat de O-ringen (6, 7) niet beschadigd raken.</b>
11	Steek de regelschroef (3) naar binnen en pas op de O-ring (7) niet te beschadigen.
	Steek de sluitschroef (4) naar binnen en zet hem vast met het aanhaalkoppel: <ul style="list-style-type: none"> <li>• AR100 &gt; tab. 9.57.</li> </ul>
12	 <b>WAARSCHUWING!</b> <b>Pas op dat de O-ringen (7) niet beschadigd raken.</b>
13	Steek de blokkeerschroef (97) naar binnen met de doorgangsgaten op één lijn met het huis van de laminatieklep AR100 (1).

Tab. 1.65.

 **WAARSCHUWING!**



**Controleer of alle delen correct gemonteerd zijn.**

1.4.5.4 - VEILIGHEIDSKLEP VS/FI VOOR LINE OFF 2.0



Afb. 1.26. Veiligheidsklep VS/FI voor LINE OFF 2.0



Stap	Actie
1	Trek de blokkeerschroef (1) naar buiten.
2	Verwijder en vervang de O-ringen (8) van het huis (2) en smeer ze met synthetisch vet.
	 <b>WAARSCHUWING!</b> <b>Alvorens de vervangende O-ring te plaatsen, reinig de insluitende groeven ervan met een reinigingsoplossing.</b>
3	Verwijder de ontluchtingsdop (7) en controleer of die niet verstopt is door eventueel vuil.
4	Draai de ringmoer (5) los.
5	Schroef de dop (6) los en verwijder hem.
6	Verwijder en vervang de O-ring (9) van de ringmoer (5) en smeer hem met synthetisch vet.
	 <b>WAARSCHUWING!</b> <b>Alvorens de vervangende O-ring te plaatsen, reinig de insluitende groeven ervan met een reinigingsoplossing.</b>
7	Verwijder de veer (4).
8	Verwijder en vervang de sluiters (3).
9	Breng de sluiters (3) en de veer (4) aan.
10	Breng de dop (6) en schroef hem vast.
11	Breng de ontluchtingsdop (7) in positie.
12	Steek de blokkeerschroef (1) naar binnen.

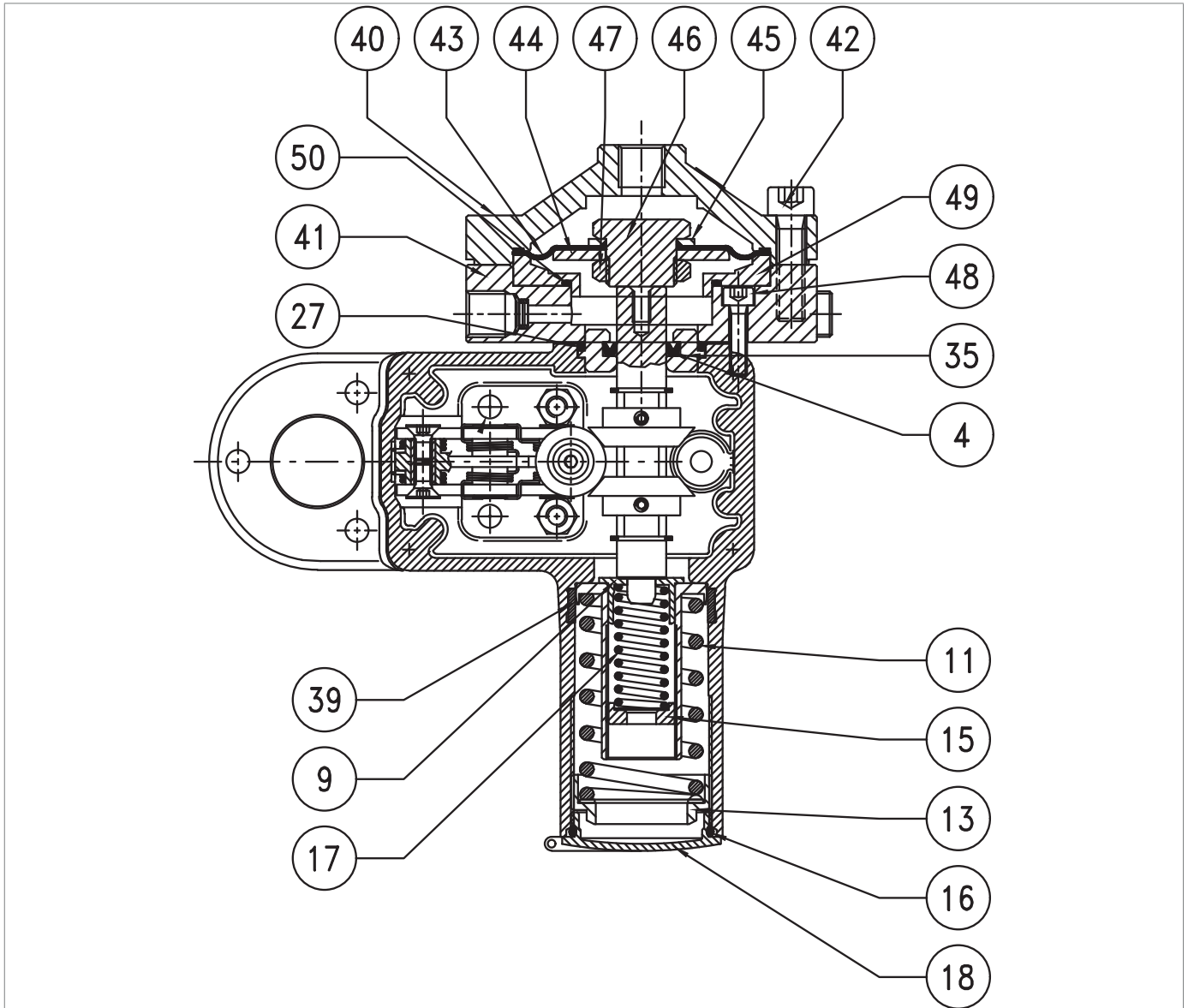
Tab. 1.66.

 **WAARSCHUWING!**

**Controleer of alle delen correct gemonteerd zijn.**

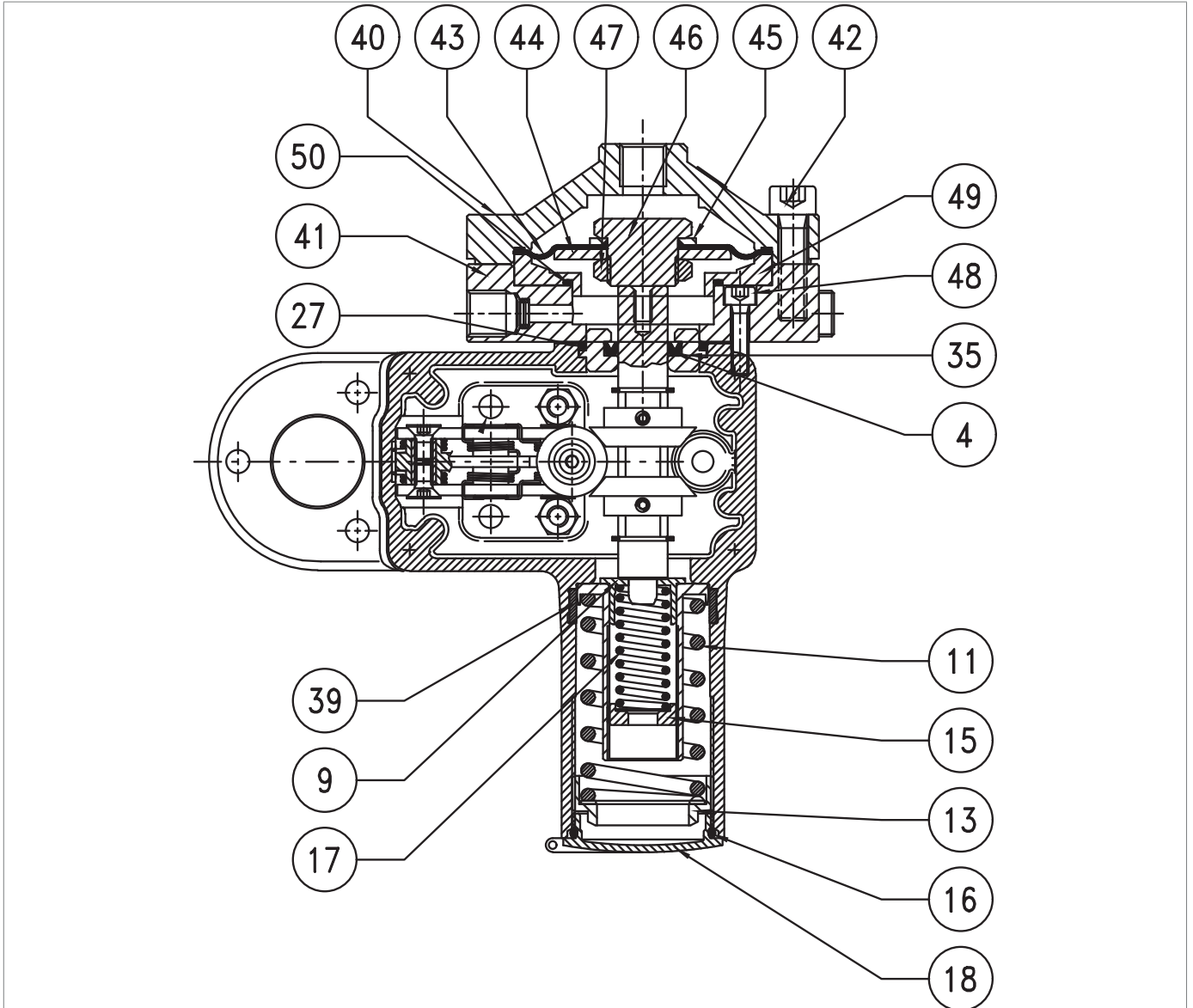
**1.4.6 - PROCEDUREVOORONDERHOUDVANDEDRUKSCHAKELAARSMODELLEN102M/102MH÷  
105M/105MH**

**1.4.6.1 - DRUKSCHAKELAAR MOD. 102M/102MH**



Afb. 1.27. Drukschakelaar Mod. 102M/102MH

Stap	Actie
1	Schroef de dop (18) los en verwijder hem.
2	Verwijder en vervang de O-ring (16) van het deksel (18) en smeer hem met synthetisch vet. <b>! WAARSCHUWING!</b> <b>Alvorens de vervangende O-ring te plaatsen, reinig de insluitende groeven ervan met een reinigingsoplossing.</b>
3	Ontlaad de veer voor het maximum (11) volledig door in te grijpen op de ringmoer (13).
4	Ontlaad de veer voor het minimum (17) volledig door in te grijpen op de ringmoer (15). <b>! WAARSCHUWING!</b> <b>De veer voor het minimum is mogelijk niet aanwezig.</b>
5	Verwijder de ringmoer (13), de veer (11) en de veersteun (39).
6	Verwijder en vervang de ring I/DWR (39) van de schacht van de drukschakelaar, smeer hem met synthetisch vet. <b>! WAARSCHUWING!</b> <b>Alvorens de vervangende ring I/DWR te plaatsen, reinig de insluitende groeven ervan met een reinigingsoplossing.</b>
7	Schroef de schroeven (42) los en verwijder ze.
8	Verwijder het bovenste deksel (40).
9	Verwijder de membraangroep (43, 44, 45, 46, 47).
10	Schroef de moer (47) los.
11	Verwijder de membraan-beschermschijf (44).
12	Verwijder en vervang het membraan (43) en smeer het koordje met synthetisch vet. <b>! WAARSCHUWING!</b> <b>Alvorens de vervangende membraan te plaatsen, reinig de insluitende groeven ervan met een reinigingsoplossing.</b>
13	Breng de membraan-beschermschijf (44) in positie.
14	Breng de moer (47) in positie en zet hem vast met het aanhaalkoppel: • Mod. 102 > tab. 9.58.
15	Verwijder de ring (49).
16	Schroef de schroeven (48) los en verwijder ze.
17	Verwijder het onderste deksel (41).
18	Verwijder en vervang de O-ring (50) van de ring (49) en smeer hem met synthetisch vet. <b>! WAARSCHUWING!</b> <b>Alvorens de vervangende O-ring te plaatsen, reinig de insluitende groeven ervan met een reinigingsoplossing.</b>
19	Verwijder de bus (35).
20	Verwijder en vervang de O-ring (27) uit de bus (35) en smeer hem met synthetisch vet. <b>! WAARSCHUWING!</b> <b>Alvorens de vervangende O-ring te plaatsen, reinig de insluitende groeven ervan met een reinigingsoplossing.</b>



*Drukschakelaar Mod. 102M/102MH*

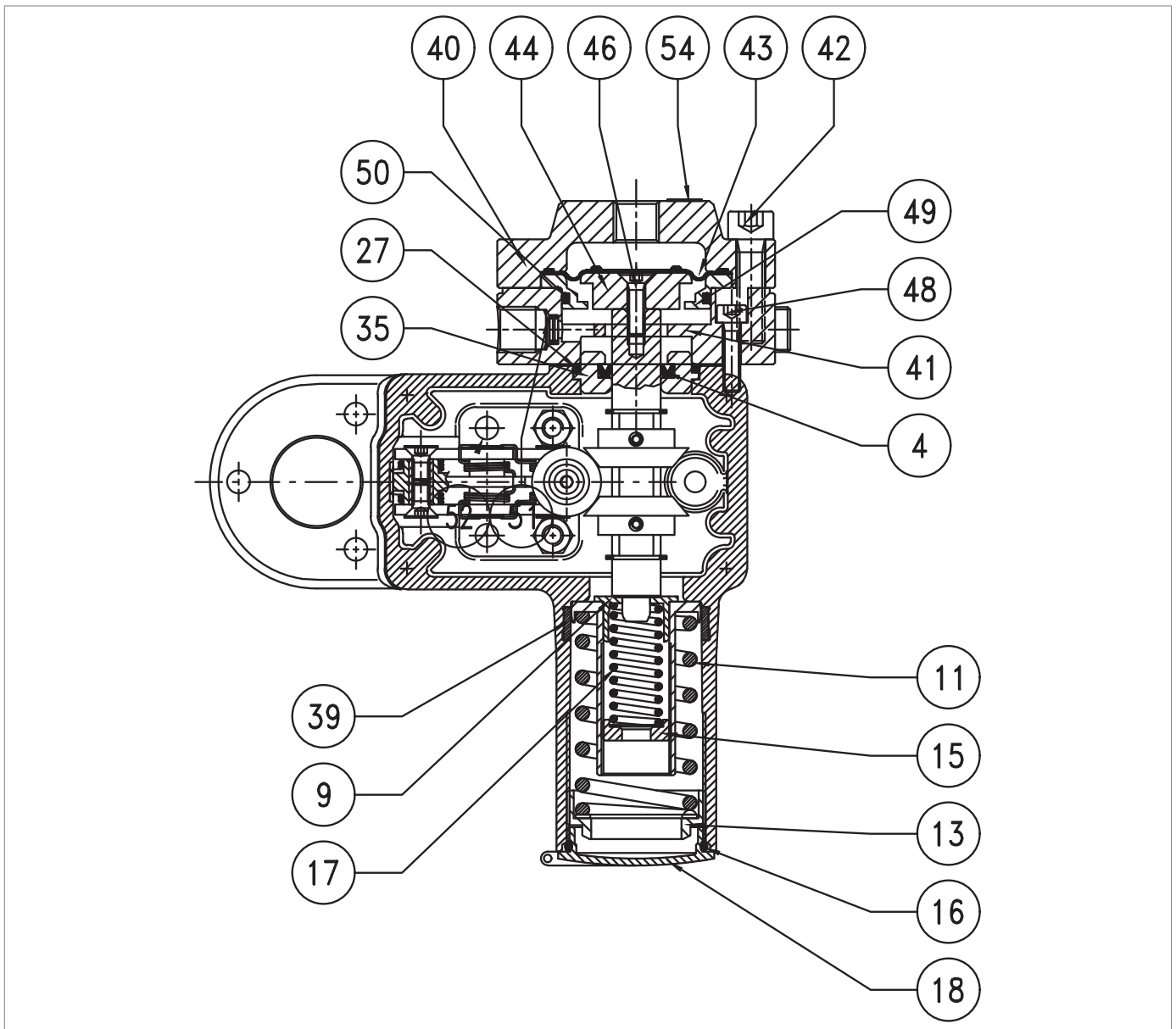
Stap	Actie
21	<p>Verwijder en vervang de U-ring (4) uit de bus (35) en smeer hem met synthetisch vet.</p> <p><b>! WAARSCHUWING!</b></p> <p><b>Alvorens de vervangende U-ring te plaatsen, reinig de insluitende groeven ervan met een reinigingsoplossing.</b></p>
22	<p>Breng de bus (35) in positie samen met de O-ring (27).</p> <p><b>! WAARSCHUWING!</b></p> <p><b>Smeer het binnenoppervlak met siliconenvet alvorens de bus (35) aan te brengen.</b></p>
23	<p>Breng het onderste deksel (41) in positie.</p> <p><b>! WAARSCHUWING!</b></p> <p><b>Controleer of de pakking aanwezig is tussen het onderste deksel en het huis van de drukschakelaar.</b></p>
24	<p>Steek de schroeven (48) naar binnen en zet ze vast met het aanhaalkoppel:</p> <ul style="list-style-type: none"> <li>• Mod. 102 &gt; tab. 9.58.</li> </ul> <p><b>! WAARSCHUWING!</b></p> <p><b>Schroef de schroeven vast volgens het kruisschema in paragraaf 9.4.2.2.</b></p>
25	Plaats de ring (49).
26	Breng de membraangroep (43, 44, 45, 46, 47) in positie.
27	Breng het deksel (40) in positie.
28	<p>Steek de schroeven (42) naar binnen en zet ze vast met het aanhaalkoppel:</p> <ul style="list-style-type: none"> <li>• Mod. 102 &gt; tab. 9.58.</li> </ul> <p><b>! WAARSCHUWING!</b></p> <p><b>Schroef de schroeven vast volgens het kruisschema in paragraaf 9.4.2.2.</b></p>
29	<p>Breng de veer voor het maximum (11) in positie door in te grijpen op de ringmoer (13).</p> <p><b>! WAARSCHUWING!</b></p> <p><b>Raadpleeg voor de ijking van de veer hoofdstuk 13 "IJKtabellen".</b></p>
30	<p>Breng de veer voor het minimum (17) in positie door in te grijpen op de ringmoer (15).</p> <p><b>! WAARSCHUWING!</b></p> <ul style="list-style-type: none"> <li>• Raadpleeg voor de ijking van de veer hoofdstuk 13 "IJKtabellen".</li> <li>• Indien aanwezig.</li> </ul>
31	Breng de dop (18) aan en zet hem vast.

Tab. 1.67.

**! WAARSCHUWING!**

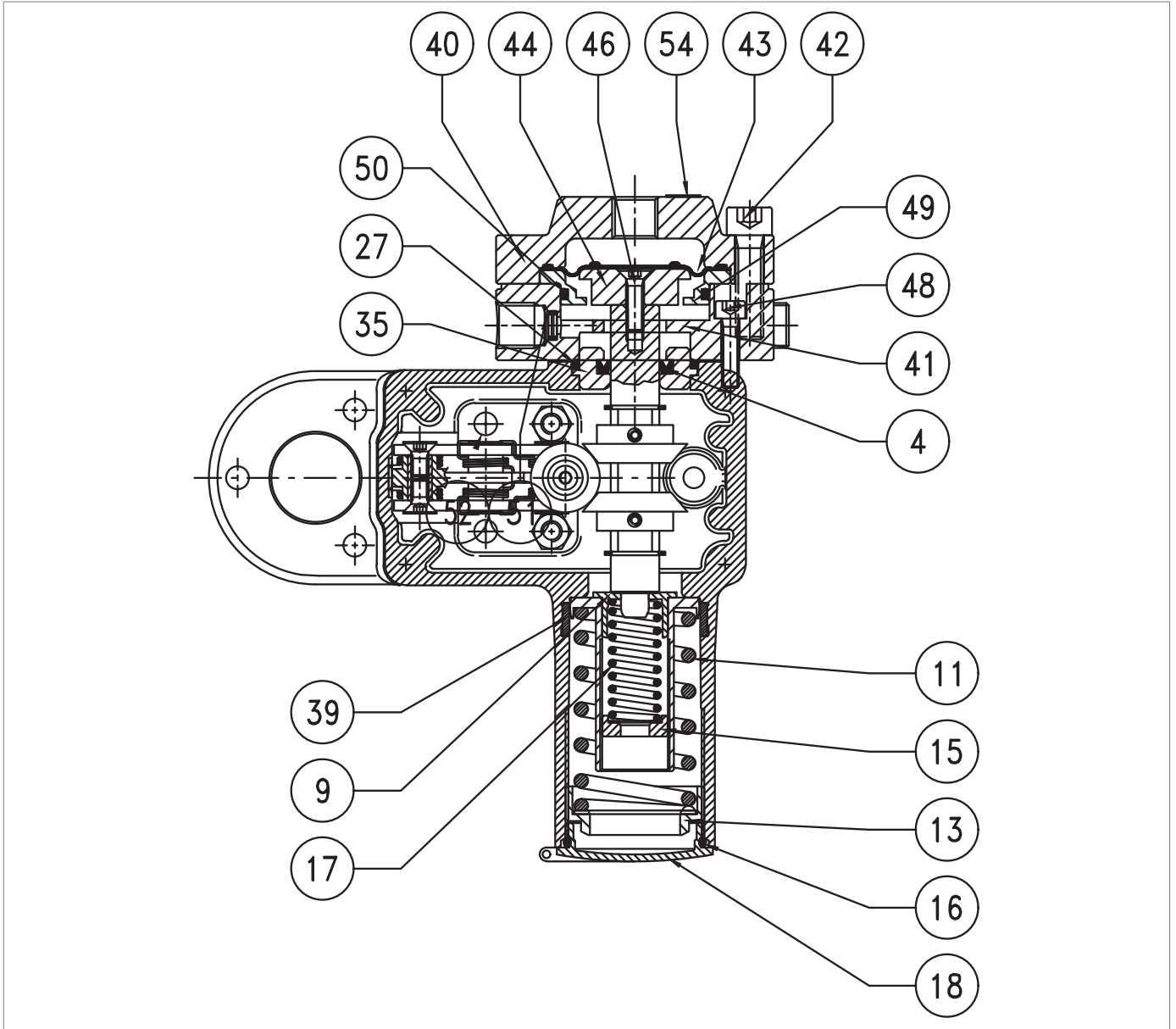
**Controleer of alle delen correct gemonteerd zijn.**

1.4.6.2 - DRUKSCHAKELAAR MOD. 103M/103MH









Afb. 1.28. Drukschakelaar Mod. 103M/103MH

Stap	Actie
1	Schroef de dop (18) los en verwijder hem.
2	Verwijder en vervang de O-ring (16) van het deksel (18) en smeer hem met synthetisch vet. <b>! WAARSCHUWING!</b> <b>Alvorens de vervangende O-ring te plaatsen, reinig de insluitende groeven ervan met een reinigingsoplossing.</b>
3	Ontlaad de veer voor het maximum (11) volledig door in te grijpen op de ringmoer (13).
4	Ontlaad de veer voor het minimum (17) volledig door in te grijpen op de ringmoer (15). <b>! WAARSCHUWING!</b> <b>De veer voor het minimum is mogelijk niet aanwezig.</b>
5	Verwijder de ringmoer (13), de veer (11) en de veersteun (17).
6	Verwijder en vervang de ring I/DWR (39) van de schacht van de drukschakelaar, smeer hem met synthetisch vet. <b>! WAARSCHUWING!</b> <b>Alvorens de vervangende ring I/DWR te plaatsen, reinig de insluitende groeven ervan met een reinigingsoplossing.</b>
7	Schroef de schroeven (42) los en verwijder ze.
8	Verwijder het bovenste deksel (40).
9	Verwijder en vervang het membraan (43) en smeer het koordje met synthetisch vet. <b>! WAARSCHUWING!</b> <b>Alvorens de vervangende membraan te plaatsen, reinig de insluitende groeven ervan met een reinigingsoplossing.</b>
10	Schroef de schroef (46) los en verwijder die.
11	Verwijder de membraan-beschermschijf (44).
12	Verwijder de ring (49).
13	Verwijder en vervang de O-ring (50) van de ring (49). <b>! WAARSCHUWING!</b> <b>Alvorens de vervangende O-ring te plaatsen, reinig de insluitende groeven ervan met een reinigingsoplossing.</b>
14	Schroef de schroeven (48) los en verwijder ze.
15	Verwijder het onderste deksel (41).
16	Verwijder de bus (35).
17	Verwijder en vervang de O-ring (27) uit de bus (35) en smeer hem met synthetisch vet. <b>! WAARSCHUWING!</b> <b>Alvorens de vervangende O-ring te plaatsen, reinig de insluitende groeven ervan met een reinigingsoplossing.</b>
18	Verwijder en vervang de U-ring (4) uit de bus (35) en smeer hem met synthetisch vet. <b>! WAARSCHUWING!</b> <b>Alvorens de vervangende U-ring te plaatsen, reinig de insluitende groeven ervan met een reinigingsoplossing.</b>



*Drukschakelaar Mod. 103M/103MH*



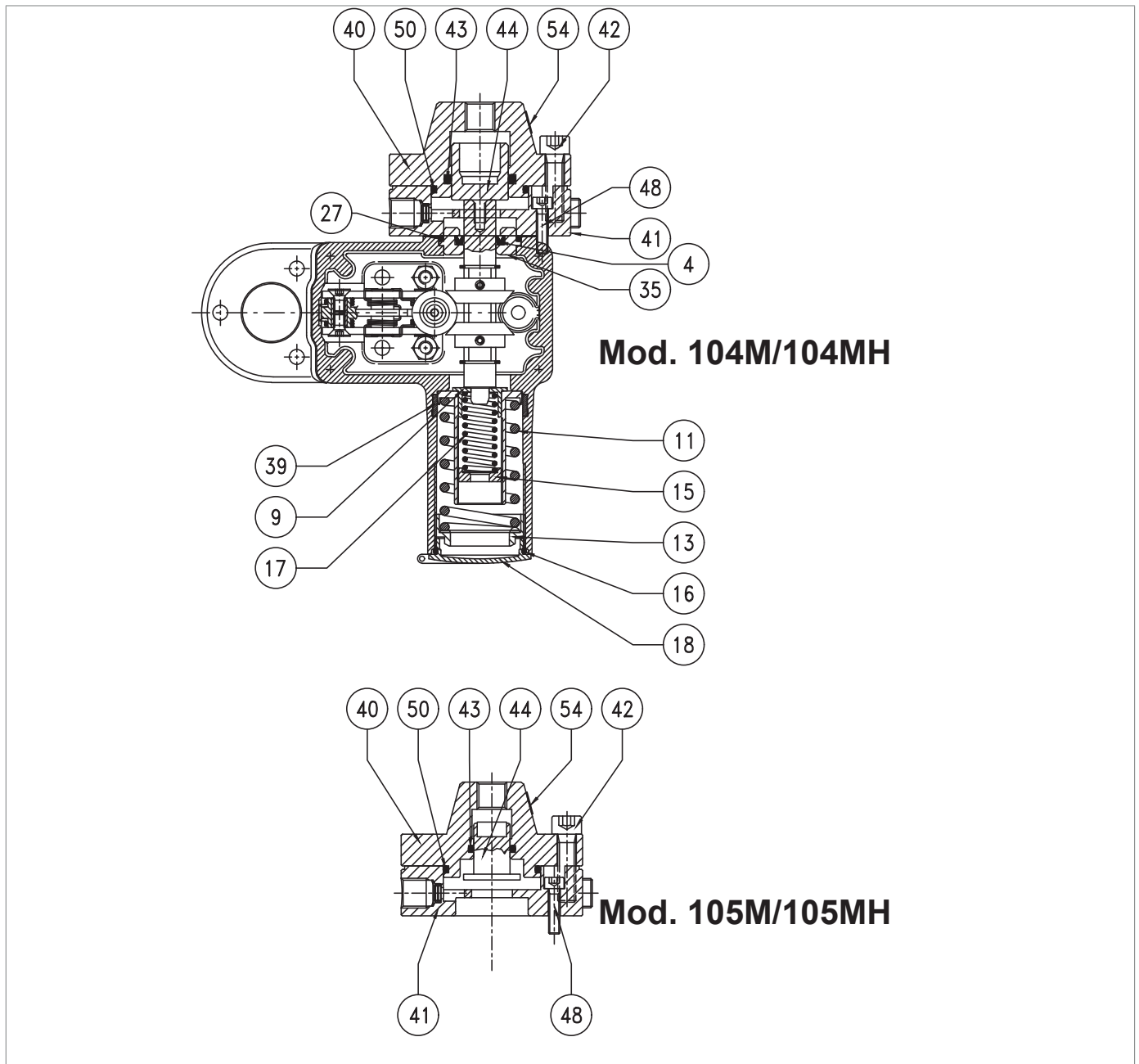
Stap	Actie
19	Breng de bus (35) in positie samen met de O-ring (27). <div style="border: 1px solid blue; padding: 5px;">  <b>WAARSCHUWING!</b>  <b>Smeer het binnenoppervlak met siliconenvet alvorens de bus (35) aan te brengen.</b> </div>
20	Breng het onderste deksel (41) in positie
21	Steek de schroeven (48) naar binnen en zet ze vast met het aanhaalkoppel: <ul style="list-style-type: none"> <li>• Mod. 103M/103MH &gt; tab. 9.59.</li> </ul> <div style="border: 1px solid blue; padding: 5px;">  <b>WAARSCHUWING!</b>  <ul style="list-style-type: none"> <li>• <b>Schroef de schroeven vast volgens het kruisschema in paragraaf 9.4.2.2;</b></li> <li>• <b>Controleer of de pakking aanwezig is tussen het onderste deksel en het huis van de drukschakelaar.</b></li> </ul> </div>
22	Plaats de ring (49).
23	Breng de membraan-beschermschijf (44) in positie.
24	Steek de schroef (46) naar binnen en zet hem vast met het aanhaalkoppel: <ul style="list-style-type: none"> <li>• Mod. 103M/103MH &gt; tab. 9.59.</li> </ul> <div style="border: 1px solid blue; padding: 5px;">  <b>WAARSCHUWING!</b>  <ul style="list-style-type: none"> <li>• <b>Schroef de schroeven vast volgens het kruisschema in paragraaf 9.4.2.2;</b></li> <li>• <b>Alvorens de schroef (46) naar binnen te steken, breng lijm voor schroefdraadborging aan.</b></li> </ul> </div>
25	Breng het membraan (43) in positie.
26	Breng het deksel (40) in positie.
27	Steek de schroeven (42) naar binnen en zet ze vast met het aanhaalkoppel: <ul style="list-style-type: none"> <li>• Mod. 103M/103MH &gt; tab. 9.59.</li> </ul> <div style="border: 1px solid blue; padding: 5px;">  <b>WAARSCHUWING!</b>  <b>Schroef de schroeven vast volgens het kruisschema in paragraaf 9.4.2.2.</b> </div>
28	Breng de veer voor het maximum (11) in positie door in te grijpen op de ringmoer (13). <div style="border: 1px solid blue; padding: 5px;">  <b>WAARSCHUWING!</b>  <b>Raadpleeg voor de ijking van de veer hoofdstuk 13 "IJKtabellen".</b> </div>
29	Breng de veer voor het minimum (17) in positie door in te grijpen op de ringmoer (15). <div style="border: 1px solid blue; padding: 5px;">  <b>WAARSCHUWING!</b>  <ul style="list-style-type: none"> <li>• <b>Raadpleeg voor de ijking van de veer hoofdstuk 13 "IJKtabellen".</b></li> <li>• <b>Indien aanwezig.</b></li> </ul> </div>
30	Breng de dop (18) aan en zet hem vast.

Tab. 1.68.

 **WAARSCHUWING!**

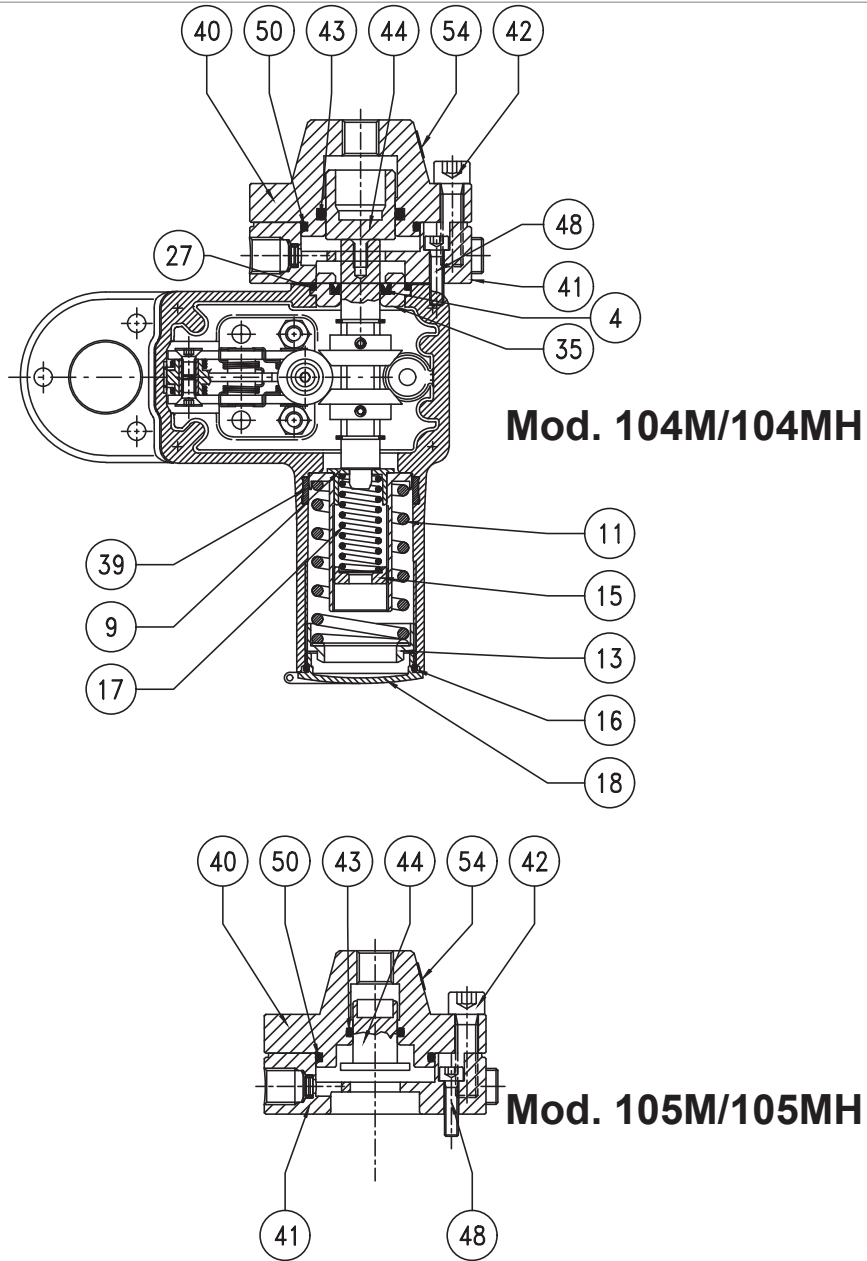
**Controleer of alle delen correct gemonteerd zijn.**

1.4.6.3 - DRUKSCHAKELAAR MOD. 104M/104MH - 105M/105MH



Afb. 1.29. Drukschakelaar Mod. 104M/104MH - 105M/105MH

Stap	Actie
1	Schroef de dop (18) los en verwijder hem.
2	Verwijder en vervang de O-ring (16) van het deksel (18) en smeer hem met synthetisch vet. <b>! WAARSCHUWING!</b> <b>Alvorens de vervangende O-ring te plaatsen, reinig de insluitende groeven ervan met een reinigingsoplossing.</b>
3	Ontlaad de veer voor het maximum (11) volledig door in te grijpen op de ringmoer (13).
4	Ontlaad de veer voor het minimum (17) volledig door in te grijpen op de ringmoer (15). <b>! WAARSCHUWING!</b> <b>De veer voor het minimum is mogelijk niet aanwezig.</b>
5	Verwijder de ringmoer (13), de veer (11) en de veersteun (17).
6	Verwijder en vervang de ring I/DWR (39) van de schacht van de drukschakelaar, smeer hem met synthetisch vet. <b>! WAARSCHUWING!</b> <b>Alvorens de vervangende ring I/DWR te plaatsen, reinig de insluitende groeven ervan met een reinigingsoplossing.</b>
7	Schroef de schroeven (42) los en verwijder ze.
8	Verwijder het bovenste deksel (40) samen met het zuigertje (44).
9	Trek het zuigertje (44) uit het bovenste deksel (40).
10	Verwijder en vervang de O-ringen (43, 50) van het bovenste deksel (40) en smeer ze met synthetisch vet. <b>! WAARSCHUWING!</b> <b>Alvorens de vervangende O-ringen te plaatsen, reinig de insluitende groeven ervan met een reinigingsoplossing.</b>
11	Plaats het zuigertje (44) weer terug in het bovenste deksel (40).
12	Schroef de schroeven (48) los en verwijder ze.
13	Verwijder het onderste deksel (41).
14	Verwijder de bus (35).
15	Verwijder en vervang de O-ring (27) uit de bus (35) en smeer hem met synthetisch vet. <b>! WAARSCHUWING!</b> <b>Alvorens de vervangende O-ring te plaatsen, reinig de insluitende groeven ervan met een reinigingsoplossing.</b>
16	Verwijder en vervang de U-ring (4) uit de bus (35) en smeer hem met synthetisch vet. <b>! WAARSCHUWING!</b> <b>Alvorens de vervangende U-ring te plaatsen, reinig de insluitende groeven ervan met een reinigingsoplossing.</b>
17	Breng de bus (35) in positie samen met de O-ring (27). <b>! WAARSCHUWING!</b> <b>Smeer het binnoppervlak met siliconenvet alvorens de bus (35) aan te brengen.</b>



Afb. 1.30. Drukschakelaar Mod. 104M/104MH - 105M/105MH

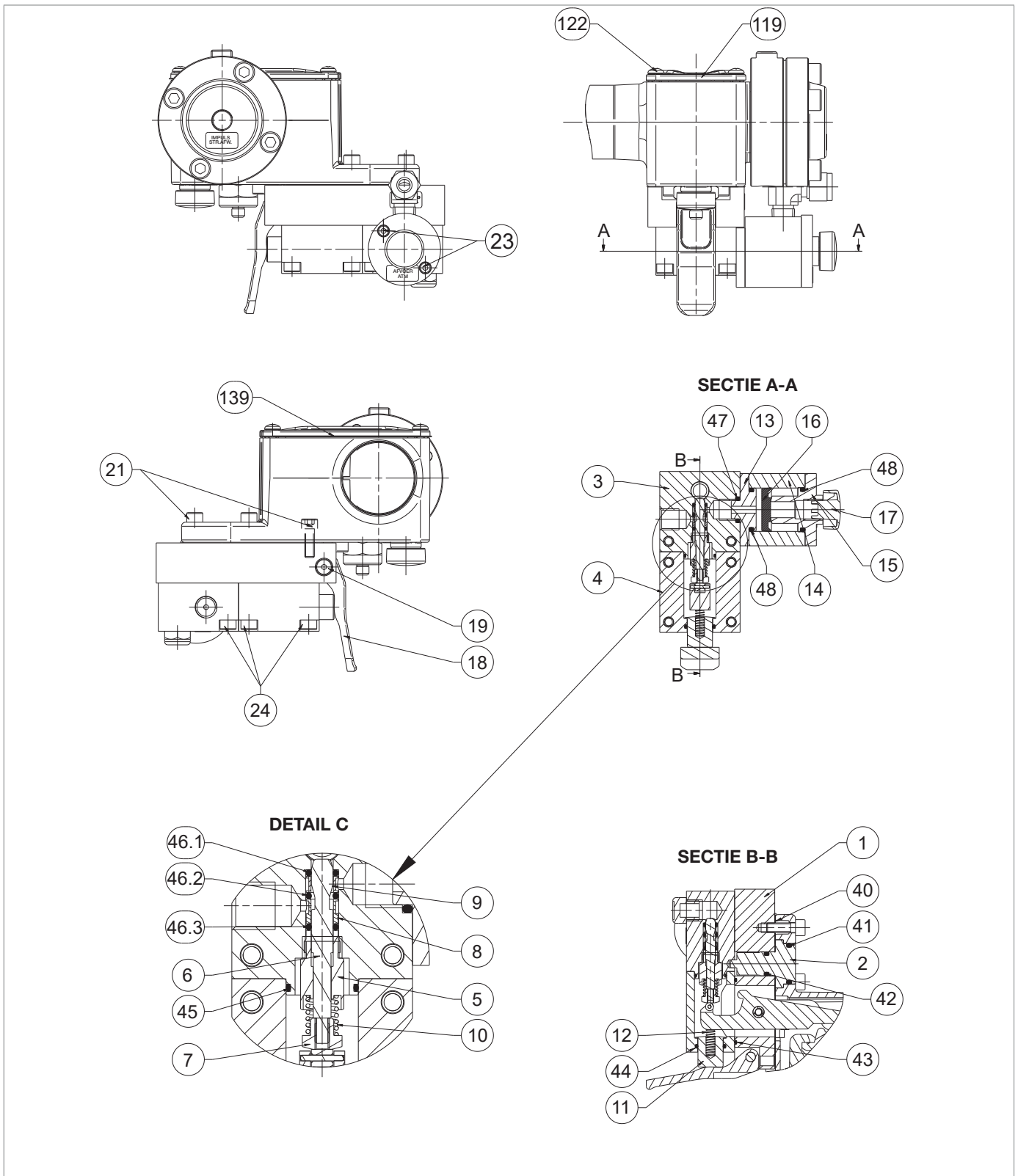
Stap	Actie
18	<p>Breng het onderste deksel (41) in positie.</p> <p><b>! WAARSCHUWING!</b></p> <p><b>Controleer of de pakking aanwezig is.</b></p>
19	<p>Steek de schroeven (48) naar binnen en zet ze vast met de aanhaalkoppels:</p> <ul style="list-style-type: none"> <li>• Mod. 104M/104MH - 105M/105MH &gt; tab. 9.60</li> </ul> <p><b>! WAARSCHUWING!</b></p> <p><b>Schroef de schroeven vast volgens het kruisschema in paragraaf 9.4.2.2.</b></p>
20	<p>Breng het bovenste deksel (40) in positie.</p>
21	<p>Steek de schroeven (42) naar binnen en zet ze vast met de aanhaalkoppels:</p> <ul style="list-style-type: none"> <li>• Mod. 104M/104MH - 105M/105MH &gt; tab. 9.60</li> </ul> <p><b>! WAARSCHUWING!</b></p> <p><b>Schroef de schroeven vast volgens het kruisschema in paragraaf 9.4.2.2.</b></p>
22	<p>Breng de veer voor het maximum (11) in positie door in te grijpen op de ringmoer (13).</p> <p><b>! WAARSCHUWING!</b></p> <p><b>Raadpleeg voor de ijking van de veer hoofdstuk 13 "IJktabellen".</b></p>
23	<p>Breng de veer voor het minimum (17) in positie door in te grijpen op de ringmoer (15).</p> <p><b>! WAARSCHUWING!</b></p> <ul style="list-style-type: none"> <li>• <b>Raadpleeg voor de ijking van de veer hoofdstuk 13 "IJktabellen".</b></li> <li>• <b>Indien aanwezig.</b></li> </ul>
24	<p>Breng de dop (18) aan en zet hem vast.</p>

Tab. 1.69.



**! WAARSCHUWING!**

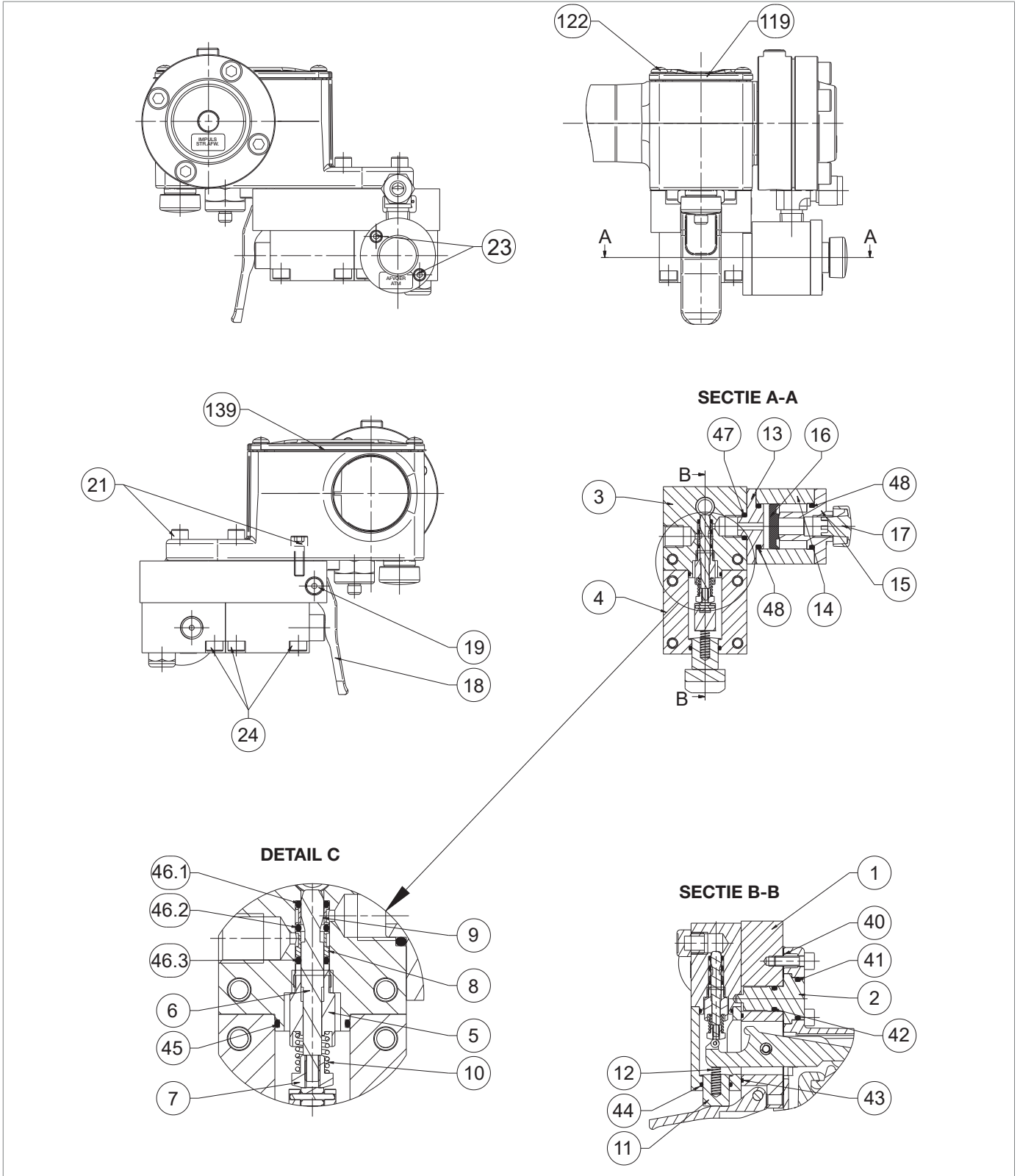
**Controleer of alle delen correct gemonteerd zijn.**

1.4.6.4 - 3/2-KLEP









Afb. 1.31. 3/2-klep

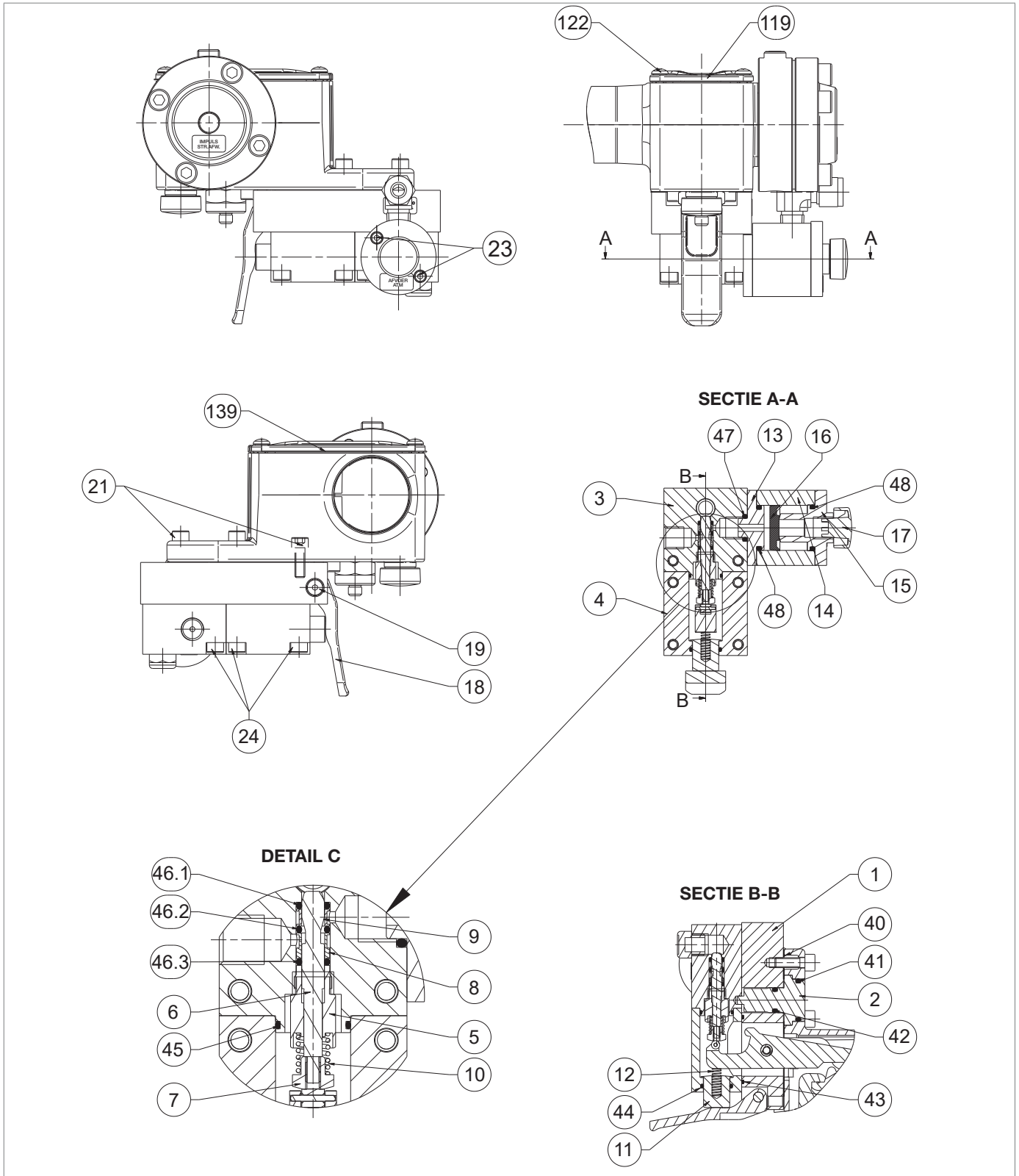
Stap	Actie
1	 <b>WAARSCHUWING!</b> <b>Controleer of de blokkering op de status "OFF" staat.</b>
2	Schroef de schroeven (122) van het deksel van de drukschakelaar (119) los en verwijder ze.
3	Verwijder het deksel van de drukschakelaar (119) samen met de pakking (139).
4	Draai het apparaat op zijn kop.
5	Schroef de schroef (19) en de hendel (18) los en verwijder ze.
6	Schroef de schroeven (23) los en verwijder ze.
7	Verwijder het samenstel van de snelle ontlading (13, 14, 15, 17).
8	Verwijder en vervang de O-ring (47) van het klephuis (3) en smeer hem met synthetisch vet.  <b>WAARSCHUWING!</b> <b>Alvorens de vervangende O-ring te plaatsen, reinig de insluitende groeven ervan met een reinigingsoplossing.</b>
9	Verwijder de sluitflens (15).
10	Verwijder en vervang de O-ring (48) van de sluitflens (15) en smeer hem met synthetisch vet.  <b>WAARSCHUWING!</b> <b>Alvorens de vervangende O-ring te plaatsen, reinig de insluitende groeven ervan met een reinigingsoplossing.</b>
11	Trek de pakking (16) naar buiten en vervang hem, smeer hem met synthetisch vet.  <b>WAARSCHUWING!</b> <b>Richt de lip van de pakking (16) naar het deksel (15).</b>
12	Verwijder de tussenflens (13).
13	Verwijder en vervang de O-ring (48) van de tussenflens (13) en smeer hem met synthetisch vet.  <b>WAARSCHUWING!</b> <b>Alvorens de vervangende O-ring te plaatsen, reinig de insluitende groeven ervan met een reinigingsoplossing.</b>
14	Schroef de schroeven (24) los en verwijder ze.
15	Til het klephuis (3) op samen met het klepdeksel (4).
16	Scheid het klephuis (3) van het klepdeksel (4).
17	Verwijder en vervang de O-ring (45) van het klepdeksel (3) en smeer hem met synthetisch vet.  <b>WAARSCHUWING!</b> <b>Alvorens de vervangende O-ring te plaatsen, reinig de insluitende groeven ervan met een reinigingsoplossing.</b>
18	Trek de knop (11) naar buiten samen met de veer (12),
19	Verwijder en vervang de O-ring (44) van het klepdeksel (4) en smeer hem met synthetisch vet.  <b>WAARSCHUWING!</b> <b>Alvorens de vervangende O-ring te plaatsen, reinig de insluitende groeven ervan met een reinigingsoplossing.</b>
20	Plaats de knop (11) terug samen met de veer (12).
21	Schroef het samenstel van de stang (5, 6, 7, 8, 9, 10) los en trek het naar buiten.





3/2-klep



Stap	Actie
22	Trek de O-ring (46.3) en de bus (8) naar buiten.
23	Trek de O-ring (46.2) en de bus (9) naar buiten.
24	Trek de O-ring (46.1) naar buiten.
25	Vervang de O-ringen (46.1, 46.2 en 46.3) en smeer ze met synthetisch vet. <div style="border: 1px solid blue; padding: 5px;">  <b>WAARSCHUWING!</b>  <b>Alvorens de vervangende O-ringen te plaatsen, reinig de insluitende groeven ervan met een reinigingsoplossing.</b> </div>
26	Plaats de O-ring (46.1) en de geperforeerde bus (9) terug. <div style="border: 1px solid blue; padding: 5px;">  <b>WAARSCHUWING!</b>  <b>Gebruik de uitrusting (P) van tabel 7.33.</b> </div>
27	Plaats de O-ring (46.2) en de geperforeerde bus (8). <div style="border: 1px solid blue; padding: 5px;">  <b>WAARSCHUWING!</b> <ul style="list-style-type: none"> <li>• <b>Gebruik de uitrusting (P) van tabel 7.33.</b></li> <li>• <b>Richt de bus (8) zoals detail (C) toont.</b></li> </ul> </div>
28	Plaats de O-ring (46.3). <div style="border: 1px solid blue; padding: 5px;">  <b>WAARSCHUWING!</b>  <b>Gebruik de uitrusting (P) van tabel 7.33.</b> </div>
29	Plaats de uitrusting (P) samen met de O-ringen (46.1, 46.2, 46.3) en de geperforeerde bussen (8, 9) en druk ze aan in het klephuis (3).
30	Trek de uitrusting (P) naar buiten.
31	Plaats het samenstel van de stang (5, 6, 7, 8, 9, 10) en schroef het vast.
32	Verwijder en vervang de O-ring (43) van de klepbeugel (1) en smeer hem met synthetisch vet. <div style="border: 1px solid blue; padding: 5px;">  <b>WAARSCHUWING!</b>  <b>Alvorens de vervangende O-ring te plaatsen, reinig de insluitende groeven ervan met een reinigingsoplossing.</b> </div>
33	Draai het apparaat op zijn kop.
34	Schroef de externe schroeven (21) los en verwijder ze.
35	Schroef de interne schroeven (21) los en verwijder ze.
36	Til de drukschakelaar op.
37	Verwijder de centreerpen (2).
38	Verwijder en vervang de O-ringen (41, 42) van de centreerpen (2) en smeer ze met synthetisch vet. <div style="border: 1px solid blue; padding: 5px;">  <b>WAARSCHUWING!</b>  <b>Alvorens de vervangende O-ringen te plaatsen, reinig de insluitende groeven ervan met een reinigingsoplossing.</b> </div>
39	Verwijder en vervang de pakking (40).
40	Breng de centreerpen (2) aan op de klepbeugel (1).
41	Monteer de drukschakelaar op de klepbeugel (1).
42	Steek de externe schroeven (21) naar binnen en zet ze vast.
43	Steek de interne schroeven (21) naar binnen en zet ze vast.
44	Draai het apparaat op zijn kop.



3/2-klep

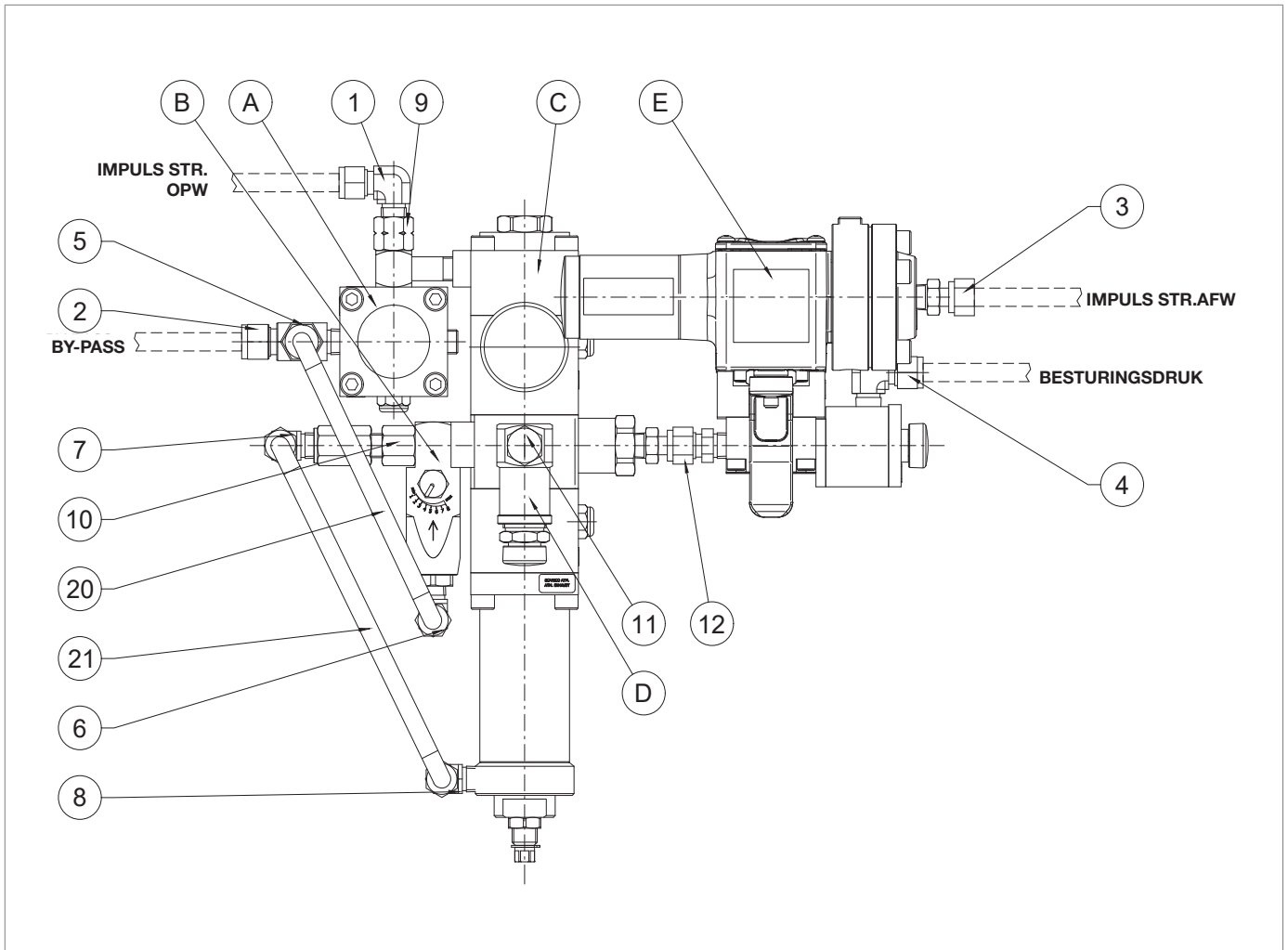
Stap	Actie
45	Plaats het klepdeksel (4) op een wijze dat de veer (12) op de hendel van de drukschakelaar rust.  <b>WAARSCHUWING!</b> <b>Houd het klepdeksel (4) schuin om de montage te vergemakkelijken.</b>
46	Duw het klepdeksel (4) omhoog en zet het schuin.
47	Plaats het klephuis (3), samen met de stanggroep (5, 6, 7, 8, 9, 10) in het klepdeksel (4).  <b>WAARSCHUWING!</b> <b>Het klephuis (3) moet gecentreerd zijn ten aanzien van de centreerpen (2).</b>
48	Zet de schroeven (24) van het klephuis (3) vast.
49	Zet de schroeven (24) van het klephuis (4) vast.
50	Breng de hendel (18) in positie.
51	Steek de schroef (19) naar binnen en zet hem vast.
52	Plaats de flens (15) in de cilinder (14).
53	Plaats de pakking (16) in de cilinder (14) met het platte deel omhoog gericht.
54	Plaats de flens (13) in de cilinder (14).
55	Steek de schroeven (23) naar binnen.
56	Breng het samenstel van de snelle ontlading (13, 14, 15, 17) in positie in het klephuis (3).
57	Zet de schroeven (23) vast.
58	Breng het deksel (119) samen met de pakking (139) in positie.
59	Steek de schroeven (122) van de drukschakelaar naar binnen en zet ze vast.

Tab. 1.70.

 **WAARSCHUWING!**

**Controleer of alle delen correct gemonteerd zijn.**

**1.4.7 - AFSLUITINGSPROCEDURE LINE OFF 2.0**



Afb. 1.32. LINE OFF 2.0

Als het onderhoud klaar is, sluit dan opnieuw het apparaat LINE OFF 2.0 aan zoals vermeld in tabel 9.71.

Stap	Actie
1	Sluit opnieuw het samenstel "E" (3/2-klep en besturingsapparaat) aan op het samenstel "C" (regelaar R44/SS) op de koppeling (12).
2	Sluit opnieuw het samenstel "D" (veiligheidsklep VS/FI) op de koppeling (11).
3	Sluit opnieuw het samenstel "B" (laminatieklep AR100) aan op de koppeling (10).
4	Sluit opnieuw het samenstel "A" (by-passapparaat HP2/2) aan op de koppeling (9).
5	Sluit de buis (21) opnieuw aan op de koppelingen (7, 8).
6	Sluit de buis (20) opnieuw aan op de koppelingen (5, 6).
7	Steek de bevestigingsschroef naar binnen en zet die vast om de LINE OFF 2.0 in positie te brengen.
8	Sluit de buizen opnieuw aan op de koppelingen (1, 2, 3, 4).

Tab. 1.71.

#### 1.4.8 - PROCEDURE VOOR NIEUWE INBEDRIJFSTELLING NA HET ONDERHOUD

##### **WAARSCHUWING!**

Voor de procedure voor de nieuwe inbedrijfstelling dient men zich te houden aan de aanwijzingen die in de betreffende paragraaf staan.



## 10 - DEFECTEN OPZOEKEN EN TROUBLESHOOTING

Hierna volgen enkele typische gevallen (de oorzaken en de ingrepen) die zich na verloop van tijd kunnen voordoen in de vorm van storingen van diverse aard tijdens de werking.

Het betreft fenomenen die verbonden zijn met de condities van het gas, naast de natuurlijke veroudering en slijtage van de materialen.

### 10.1 - ALGEMENE WAARSCHUWINGEN

#### GEVAAR!

De onderhoudswerkzaamheden moeten worden uitgevoerd door personeel dat:

- opgeleid is inzake de veiligheid op de werkplek, ook op grond van de regelgeving die van kracht is in de plaats van installatie van de apparatuur;
- gekwalificeerd en geautoriseerd is voor activiteiten die met de apparatuur verband houden.

#### WAARSCHUWING!

Aan PIETRO FIORENTINI S.p.A. kan geen enkele verantwoordelijkheid toegekend worden voor persoonlijk letsel of materiële schade als gevolg van ingrepen:

- die anders zijn dan de beschreven ingrepen;
- die uitgevoerd zijn op een andere dan de aangeduide wijze;
- die uitgevoerd zijn door niet geschikt personeel.

#### WAARSCHUWING!

Indien er zich werkingsproblemen voordoen en u niet over gekwalificeerd personeel voor de specifieke ingreep beschikt, moet u contact opnemen met het dichtstbijzijnde assistentiecentrum van PIETRO FIORENTINI S.p.A.

## 10.2 - SPECIFIEKE KWALIFICATIE VAN DE OPERATOR

Inbedrijfstelling	
<b>Kwalificatie operator</b>	<ul style="list-style-type: none"> <li>• Mechanisch onderhoudsmonteur;</li> <li>• Elektrisch onderhoudsmonteur;</li> <li>• Installateur;</li> <li>• Technicus van de gebruiker.</li> </ul>
<b>Benodigde P.B.M.</b>	<div style="display: flex; align-items: center; gap: 5px;">      </div> <div style="background-color: #f4a460; padding: 5px; margin-top: 5px;"> <b>⚠ WAARSCHUWING!</b> </div> <p>De hier opgesomde P.B.M. betreffen het risico dat verband houdt met de apparatuur. Voor de P.B.M. die nodig zijn om bescherming te bieden tegen het risico dat verband houdt met de werkplek, de installatie of werkomstandigheden, dient men het volgende te raadplegen:</p> <ul style="list-style-type: none"> <li>• de voorschriften die van kracht zijn in het land van installatie;</li> <li>• eventuele aanwijzingen die verstrekt zijn door degene die verantwoordelijk is voor de veiligheid bij de structuur waar de installatie plaatsvindt.</li> </ul>
<b>Benodigde uitrusting</b>	Raadpleeg hoofdstuk 7 "Uitrustingen voor inbedrijfstelling/onderhoud".

Tab. 10.72.

## 10.3 - PROCEDURES VOOR HET OPZOEKEN VAN DEFECTEN

Om defecten correct op te zoeken dient men als volgt te handelen:

- sluit de stroomafwaartse afsluitkleppen;
- raadpleeg de tabellen voor troubleshooting die hierna volgen.



## 10.4 - TABELLEN VOOR TROUBLESHOOTING HBC 975

### WAARSCHUWING!

Indien de blokkeerklep in werking is getreden, moet u vóór een eventuele handeling de stroomopwaartse en stroomafwaartse kleppen (V1 en V2) van de lijn sluiten en de druk aflaten.

### WAARSCHUWING!

Raadpleeg voor de afbeelding van de blokkeerklep hoofdstuk 9.4.3 “Procedure voor onderhoud blokkeerklep HBC 975”.

Defect	Apparaat	Mogelijke oorzaken	Ingreep
<b>Verkeerde interventiedruk</b>	DRUKSCHAKELAAR MOD. 100	Foutieve ijking van de veer voor max en/of min.	De afstelling opnieuw uitvoeren aan de hand van de knoppen
		Hendelsystemen met wrijving	Reinig en smeer de hendelsystemen en vervang de drukschakelaar indien nodig
		Veren (11,17) slap geworden	Vervangen
		Veren (11,17) niet meer recht	Opnieuw in positie brengen
<b>Het lukt niet om terug te stellen</b>	BLOKKEERKLEP HB/97	Stang (6) geblokkeerd door wrijving	Reinigen en smeren
		Stang (6) geblokkeerd in sluiting	Reinigen en smeren
		Sluiter (71) geblokkeerd door wrijving	Reinigen en smeren
		“U”-ring (63) beschadigd	Vervangen
		Ring I/DWR (64) beschadigd	Vervangen
	DRUKSCHAKELAAR MOD. 100	Verkeerde ijking veer voor max en/of min.	De afstelling opnieuw uitvoeren aan de hand van de knoppen
		De stroomafwaartse druk is niet coherent aan de setting van de blokkering voor min en/of max	Regel de stroomafwaartse druk
		Hendelsystemen met wrijving	Reinig en smeer de hendelsystemen en vervang de drukschakelaar indien nodig
		Breuk van de membraan (43) in geval van aanwezigheid van de veer voor min.	Vervangen
		Handmatige ontkoppelingsknop geblokkeerd	Reinigen en smeren
	HP2/2		Filter (11) verstopt

Defect	Apparaat	Mogelijke oorzaken	Ingreep
<b>Vertraging van de inwerkingtreding van de sluiting</b>	AR100	Filter (5) verstopt	Vervangen
	R44/SS	Breuk onderste membraan (16)	Vervangen
		Breuk bovenste membraan (16)	Vervangen
		Geen dichting van de bovenste O-ring (53)	Reinigen en indien nodig vervangen
		Geen dichting van de onderste O-ring (53)	Reinigen en indien nodig vervangen
		Geen dichting van de O-ring (11)	Reinigen en indien nodig vervangen
		Geen dichting van de O-ring (35)	Reinigen en indien nodig vervangen
		Balanceerzuigertje (42) geblokkeerd	Reinigen en smeren
		Geen dichting van de O-ring (62)	Reinigen en indien nodig vervangen
	VS/FI	Geen dichting	Controleren en indien nodig reinigen
	3/2-KLEP	Geen dichting van de externe O-ringen (46)	Reinigen en indien nodig vervangen
		Geen dichting van de O-ring (47)	Reinigen en indien nodig vervangen
		Geen dichting van de O-ring (48)	Reinigen en indien nodig vervangen
		Blok (16) vuil of beschadigd	Reinigen en indien nodig vervangen
	BLOKKEERKLEP HB/97	Stang (6) met wrijving	Reinigen en smeren
		Sluiter (71) met wrijving	Reinigen en smeren
	3/2-KLEP	Geen dichting van de O-ring (36) van het balanceerzuigertje	Reinigen en indien nodig vervangen
		Pakking (16) geblokkeerd	Reinigen en indien nodig vervangen
		Verstopte luchtopeningen	Controleren en indien nodig reinigen

Defect	Apparaat	Mogelijke oorzaken	Ingrep
<b>Geen inwerkingtreding</b>	HB/97	Stang (6) geblokkeerd in opening	Reinigen en smeren
		Sluiter (71) geblokkeerd in opening	Reinig en smeer
		O-ring (36) sijpeling	Reinigen en indien nodig vervangen
		Ring I/DWR (64) beschadigd	vervangen
	DRUKSCHAKELAAR MOD.100	Breuk van het membraan (43) in geval van aanwezigheid van de veer voor min.	Vervangen
		Hendelsystemen geblokkeerd	Controleren en eventueel reinigen en smeren
	3/2-KLEP	Pen (6) geblokkeerd	Controleren en eventueel reinigen en smeren
		Blokje met lip (16) geblokkeerd	Reinigen en indien nodig vervangen
		Verstopte luchtopeningen	Controleren en eventueel reinigen
	<b>Onvrijwillige inwerkingtreding</b>	HB/97	Geen dichting van de O-ring (40)
Geen dichting van de onderste O-ring (36)			Reinigen en indien nodig vervangen
Geen dichting van de O-ring (39)			Reinigen en indien nodig vervangen
Geen dichting van de "U"-ring (63)			Reinigen en indien nodig vervangen
Geen dichting van de O-ring (43)			Reinigen en indien nodig vervangen
Geen dichting van de bovenste O-ring (62)			Reinigen en indien nodig vervangen
Geen dichting van de O-ring (42)			Reinigen en indien nodig vervangen
R44/SS		Geen dichting van het onderste membraan (16)	Reinigen en indien nodig vervangen
		Geen dichting van de O-ring (28)	Reinigen en indien nodig vervangen
		Geen dichting van de O-ring (29)	Reinigen en indien nodig vervangen
		Geen dichting van de O-ring (26.1)	Reinigen en indien nodig vervangen
VS/FI		Geen dichting van het blok (3)	Reinigen en indien nodig vervangen
3/2-KLEP		Pakking (16) geblokkeerd	Reinigen en indien nodig vervangen
		Geen dichting van de externe O-ringen (46)	Reinigen en indien nodig vervangen
		Geen dichting van de O-ring (47)	Reinigen en indien nodig vervangen
		Geen dichting van de O-ring (48)	Reinigen en indien nodig vervangen

Defect	Apparaat	Mogelijke oorzaken	Ingreep
<b>Stroomafwaartse drukverhoging met blokkering in sluiting</b>	HB/97	Gewapende pakking (8) vuil of beschadigd	Reinigen en indien nodig vervangen
		Geen dichting van de O-ring (39)	Reinigen en indien nodig vervangen
		Profiel van de sluiters (71) beschadigd	Vervangen
		Geen dichting van de O-ring (88)	Reinigen en indien nodig vervangen
	HP2/2	Geen dichting van de O-ring (87)	Reinigen en indien nodig vervangen
		Geen dichting van de O-ring (21)	Reinigen en indien nodig vervangen
		Profiel van zitting (6) beschadigd	Vervangen
		Blok (12) vuil of beschadigd	Reinigen en indien nodig vervangen
		Geen dichting van de O-ring (24)	Reinigen en indien nodig vervangen

Tab. 10.73.

## 11 - INSTALLATIE ONGEDAAN MAKEN EN VERWIJDEREN

### 11.1 - ALGEMENE VEILIGHEIDSWAARSCHUWINGEN

#### GEVAAR!



Controleer of er geen doeltreffende ontstekingsbronnen aanwezig zijn in het werkgebied dat gereed gemaakt is voor het ongedaan maken van de installatie en/of de verwijdering van de apparatuur.

#### WAARSCHUWING!

Zorg eerst voor de veiligstelling van de apparatuur door die van iedere voeding af te sluiten alvorens over te gaan tot de handelingen voor het ongedaan maken van de installatie en het verwijderen

### 11.2 - KWALIFICATIE VAN DE BELASTE OPERATORS

#### Inbedrijfstelling

Kwalificatie operator	Installateur
Benodigde P.B.M.	 <p> <b>WAARSCHUWING!</b></p> <p>De hier opgesomde P.B.M. betreffen het risico dat verband houdt met de apparatuur. Voor de P.B.M. die nodig zijn om bescherming te bieden tegen het risico dat verband houdt met de werkplek, de installatie of werkomstandigheden, dient men het volgende te raadplegen:</p> <ul style="list-style-type: none"> <li>• de voorschriften die van kracht zijn in het land van installatie;</li> <li>• eventuele aanwijzingen die verstrekt zijn door degene die verantwoordelijk is voor de veiligheid bij de structuur waar de installatie plaatsvindt.</li> </ul>
Benodigde uitrusting	Raadpleeg hoofdstuk 7 “Uitrustingen voor inbedrijfstelling/onderhoud”.

Tab. 11.74.

### 11.3 - INSTALLATIE ONGEDAAN MAKEN

#### LET OP!

Alvorens de installatie van de apparatuur ongedaan te maken, moet het fluïdum dat in de verlagingslijn van de apparatuur aanwezig is volledig afgevoerd worden.

#### WAARSCHUWING!

Raadpleeg voor de procedures voor het ongedaan maken van de installatie van de apparatuur de installatieprocedures (raadpleeg hoofdstuk 6 “Installatie”) en voer die in omgekeerde volgorde uit.

### 11.4 - BENODIGDE INFORMATIE IN GEVAL VAN HERNIEUWDE INSTALLATIE

#### WAARSCHUWING!

Mocht de apparatuur, nadat de installatie ongedaan gemaakt is, opnieuw gebruikt moeten worden, raadpleeg dan de hoofdstukken:

- 6 “Installatie”;
- 8 “Inbedrijfstelling”.

## 11.5 - INFORMATIE VOOR DE VERWIJDERING

### **WAARSCHUWING!**

Er wordt aan herinnerd de wetten in acht te nemen die van kracht zijn in het land van installatie van de apparatuur.

De illegale of niet correcte verwijdering impliceert de toepassing van boetes die voorzien worden door de regelgeving die van kracht is in het land van installatie.

### **WAARSCHUWING!**

Een correcte verwijdering voorkomt schade voor mens en milieu en bevordert het hergebruik van kostbare grondstoffen.

De apparatuur is geconstrueerd met materialen die door gespecialiseerde bedrijven gerecycled kunnen worden. Handel voor een correcte verwijdering van de apparatuur zoals aangeduid wordt in tabel 11.75:

Stap	Actie
1	Zorg voor een ruime werkzone, zonder obstakels, om de ontmanteling van de apparatuur veilig te kunnen uitvoeren.
2	Scheid de diverse componenten op grond van het type materiaal om de recycling via gescheiden inzameling daarna te vergemakkelijken.
3	Vertrouw de materialen die het resultaat zijn van <b>Stap 2</b> toe aan een gespecialiseerd bedrijf.

Tab. 11.75.

De apparatuur bestaat in al zijn mogelijke configuraties uit de volgende materialen:

Materiaal	Aanwijzingen voor verwijdering/recycling
Plastic	Moet gedemonteerd en gescheiden verwijderd worden.
Smeermiddelen/Oliën	Moeten verzameld worden en overhandigd worden aan speciale gespecialiseerde centra die geautoriseerd zijn voor de inzameling en de verwijdering.
Staal	Demonteren en gescheiden inzamelen. Moet gerecycled worden via speciale inzamelingscentra.
Roestvrij staal	Demonteren en gescheiden inzamelen. Moet gerecycled worden via speciale inzamelingscentra.
Aluminium	Demonteren en gescheiden inzamelen. Moet gerecycled worden via speciale inzamelingscentra.
Pneumatische/elektrische componenten	Moeten gedemonteerd worden om hergebruikt te kunnen worden als ze nog in goede staat verkeren of, indien mogelijk, gereviseerd en gerecycled worden.

Tab. 11.76.

### **WAARSCHUWING!**

Raadpleeg hoofdstuk 9 "Onderhoud en functionele controles" om de samenstelling van de apparatuur en van de delen daarvan zo goed mogelijk te identificeren.

## 12 - AANBEVOLEN RESERVEONDERDELEN

### 12.1 - ALGEMENE WAARSCHUWINGEN

#### **WAARSCHUWING!**

Als niet-originele reserveonderdelen PIETRO FIORENTINI S.p.A. gebruikt worden, kunnen de verklaarde prestaties niet gegarandeerd worden.

Er wordt aanbevolen om de originele reserveonderdelen te gebruiken PIETRO FIORENTINI S.p.A.

PIETRO FIORENTINI S.p.A. is niet verantwoordelijk voor schade veroorzaakt door het gebruik van niet-originele reserveonderdelen of -componenten.

### 12.2 - AANVRAGEN VAN RESERVEONDERDELEN

#### **WAARSCHUWING!**

Raadpleeg voor informatie het verkoopnet van PIETRO FIORENTINI S.p.A.





## 13 - IJKTABELLEN

### 13.1 - IJKTABELLEN DRUKSCHAKELAARS MOD. 100

Hierna volgen de ijktabellen van de mogelijke drukschakelaars die in de geïntegreerde blokkeerleppele aanwezig zijn:

Mod. 102M/102MH - Max druk							
Pos.	Artikelcode veer	Kleur veer	d	Lo	De	Min.	Max
1	2701260	Wit	3,5	60	35	0,2	0,8
2	2701530	Geel	4			0,801	1,6
3	2701790	Geen/zwart	4,5			1,601	2,6
4	2702280	Wit/rood	5,5			2,601	5,5
<b>d = Diameter Draad (mm)   Lo = Lengte Veer (mm)   De = Externe Diameter (mm)   Min./Max. = Druk (bar)</b>							

Tab. 13.77.

Mod. 102M - Min druk							
Pos.	Artikelcode veer	Kleur veer	d	Lo	De	Min.	Max
1	2700713	Groen	2,3	40	15	0,2	0,4
2	2700750	Zwart	2,5			0,401	0,8
3	2700985	Bruin	3			0,801	2,8
<b>d = Diameter Draad (mm)   Lo = Lengte Veer (mm)   De = Externe Diameter (mm)   Min./Max. = Druk (bar)</b>							

Tab. 13.78.

Mod. 102MH - Min druk								
Pos.	Artikelcode veer	Kleur veer	d	Lo	De	Min.	Max	
1	2700985	Bruin	3	40	15	2,8	4,2	
	2700980	Donkerblauw	3	35				
2	2700985	Bruin	3	40		15	4,201	5,5
	2700985	Bruin	3					
<b>d = Diameter Draad (mm)   Lo = Lengte Veer (mm)   De = Externe Diameter (mm)   Min./Max. = Druk (bar)</b>								

Tab. 13.79.

**Mod. 103M/103MH - Max druk**

Pos.	Artikelcode veer	Kleur veer	d	Lo	De	Min.	Max
1	2701530	Geel	4	60	35	2	4
2	2701790	Geen/zwart	4,5	60		4,001	7,5
3	2702280	Wit/rood	5,5	60		7,501	15
4	2702454	Fuchsia	6	70		15,001	22
<b>d = Diameter Draad (mm)   Lo = Lengte Veer (mm)   De = Externe Diameter (mm)   Min./Max. = Druk (bar)</b>							

*Tab. 13.80.*
**Mod. 103M - Min druk**

Pos.	Artikelcode veer	Kleur veer	d	Lo	De	Min.	Max
1	2700464	Oranje	1,7	40	15	0,2	0,5
2	2700513	Rood	2			0,501	0,8
3	2700713	Groen	2,3			0,801	1,7
4	2700750	Zwart	2,5			1,701	4
5	2700985	Bruin	3			4,001	8
<b>d = Diameter Draad (mm)   Lo = Lengte Veer (mm)   De = Externe Diameter (mm)   Min./Max. = Druk (bar)</b>							

*Tab. 13.81.*
**Mod. 103MH - Min druk**

Pos.	Artikelcode veer	Kleur veer	d	Lo	De	Min.	Max
1	2700985	Bruin	3	40	15	8	13
	2700980	Donkerblauw	3	35			
2	2700985	Bruin	3	40	15	13,001	19
	2700985	Bruin	3				
<b>d = Diameter Draad (mm)   Lo = Lengte Veer (mm)   De = Externe Diameter (mm)   Min./Max. = Druk (bar)</b>							

*Tab. 13.82.*
**Mod. 104M/104MH - Max druk**

Pos.	Artikelcode veer	Kleur veer	d	Lo	De	Min.	Max
1	2702280	Wit/Rood	5,5	60	35	15,001	30
2	2702454	Fuchsia	6	70		30,001	45
<b>d = Diameter Draad (mm)   Lo = Lengte Veer (mm)   De = Externe Diameter (mm)   Min./Max. = Druk (bar)</b>							

*Tab. 13.83.*

Mod. 104MH - Min druk							
Pos.	Artikelcode veer	Kleur veer	d	Lo	De	Min.	Max
1	2700985	Bruin	3	40	15	18	30
	2700980	Donkerblauw	3	35			
2	2700985	Bruin	3	40		30,001	41
	2700985	Bruin	3				
<b>d = Diameter Draad (mm)   Lo = Lengte Veer (mm)   De = Externe Diameter (mm)   Min./Max. = Druk (bar)</b>							

Tab. 13.84.

Mod. 105M/105MH - Max druk							
Pos.	Artikelcode veer	Kleur veer	d	Lo	DE	Min.	Max
1	2702280	Wit/Rood	5,5	60	35	30	60
2	2702454	Fuchsia	6	70		60,001	90
<b>d = Diameter Draad (mm)   Lo = Lengte Veer (mm)   De = Externe Diameter (mm)   Min./Max. = Druk (bar)</b>							

Tab. 13.85.

