

SCN

Válvulas de cierre rápido



FOLLETO TÉCNICO

Pietro Fiorentini S.p.A.

Via E. Fermi, 8/10 | 36057 Arcugnano, Italia | +39 0444 968 511
sales@fiorentini.com

Los datos no son vinculantes. Nos reservamos el derecho
de realizar cambios sin previo aviso.

scn_technicalbrochure_ESP_revA

www.f Fiorentini.com

Quiénes somos

Somos una organización internacional especializada en el diseño y la fabricación de soluciones tecnológicamente avanzadas para sistemas de tratamiento, transporte y distribución de gas natural.

Somos el socio ideal para los operadores del sector del petróleo y el gas, con una oferta comercial que abarca toda la cadena del gas natural.

Estamos en constante evolución para satisfacer las más altas expectativas de nuestros clientes en términos de calidad y fiabilidad.

Nuestro objetivo es estar un paso por delante de la competencia, con tecnologías personalizadas y un programa de servicio posventa realizado con el más alto grado de profesionalidad.



Ventajas de **Pietro Fiorentini**



Asistencia técnica localizada

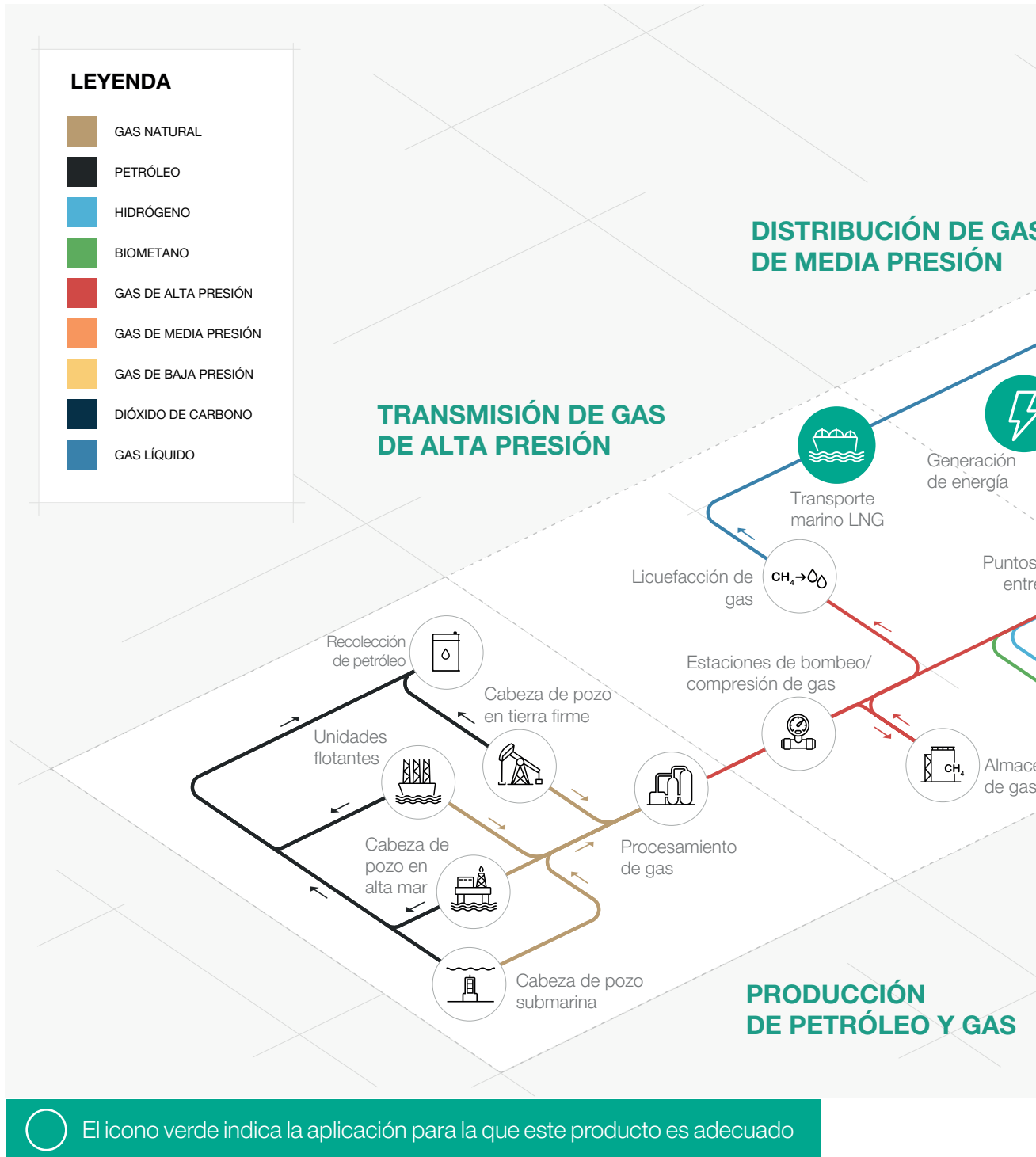


Experiencia desde 1940



Operamos en más de 100 países

Área de aplicación



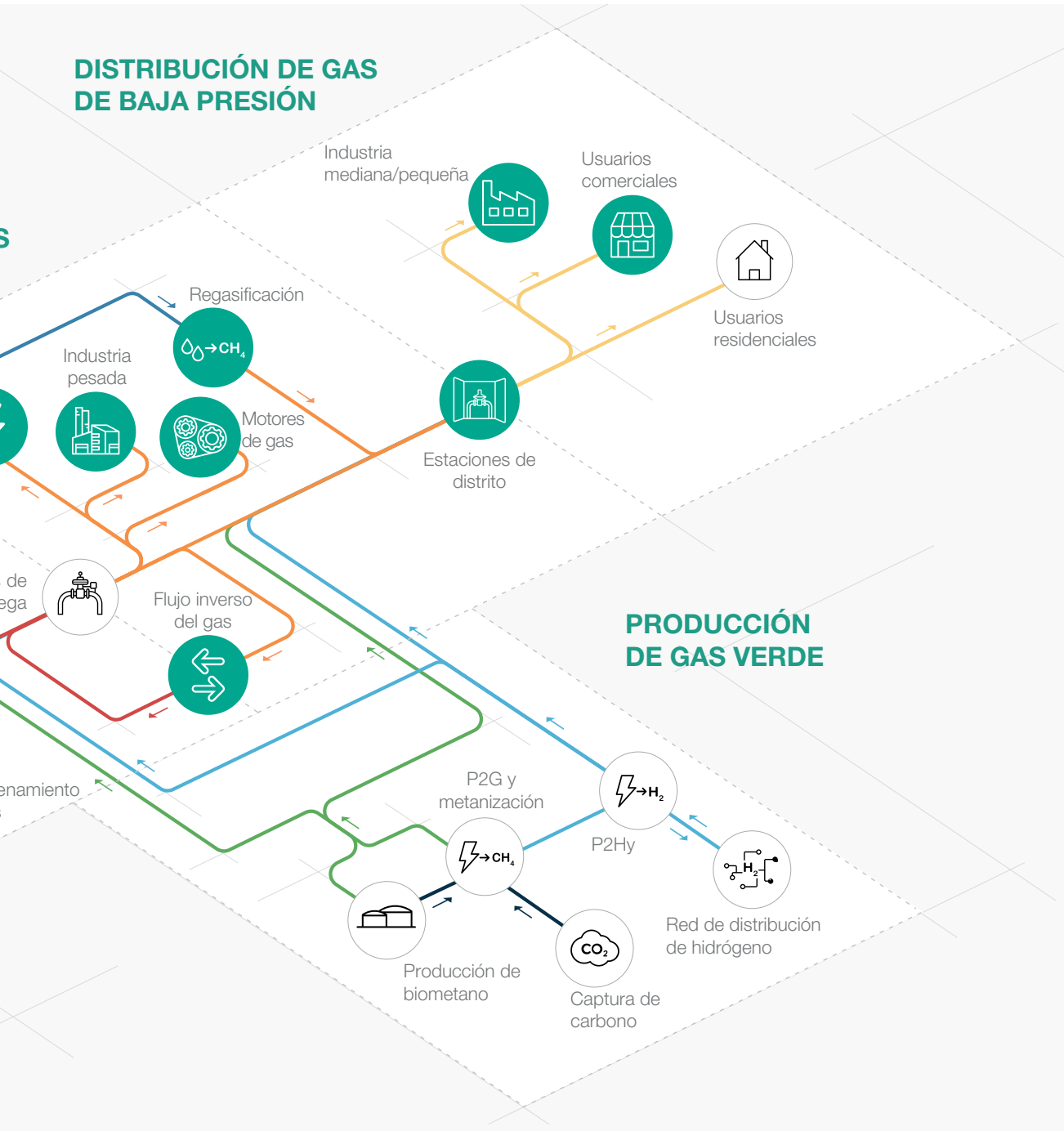


Figura 1 Mapa del área de aplicación



Introducción

SCN es un dispositivo de seguridad, también llamado válvula de cierre rápido, adecuado para interrumpir rápidamente el flujo de gas cuando la presión alcanza un valor de ajuste de calibración.

Este dispositivo se utiliza principalmente en redes de distribución de gas de media y baja presión.

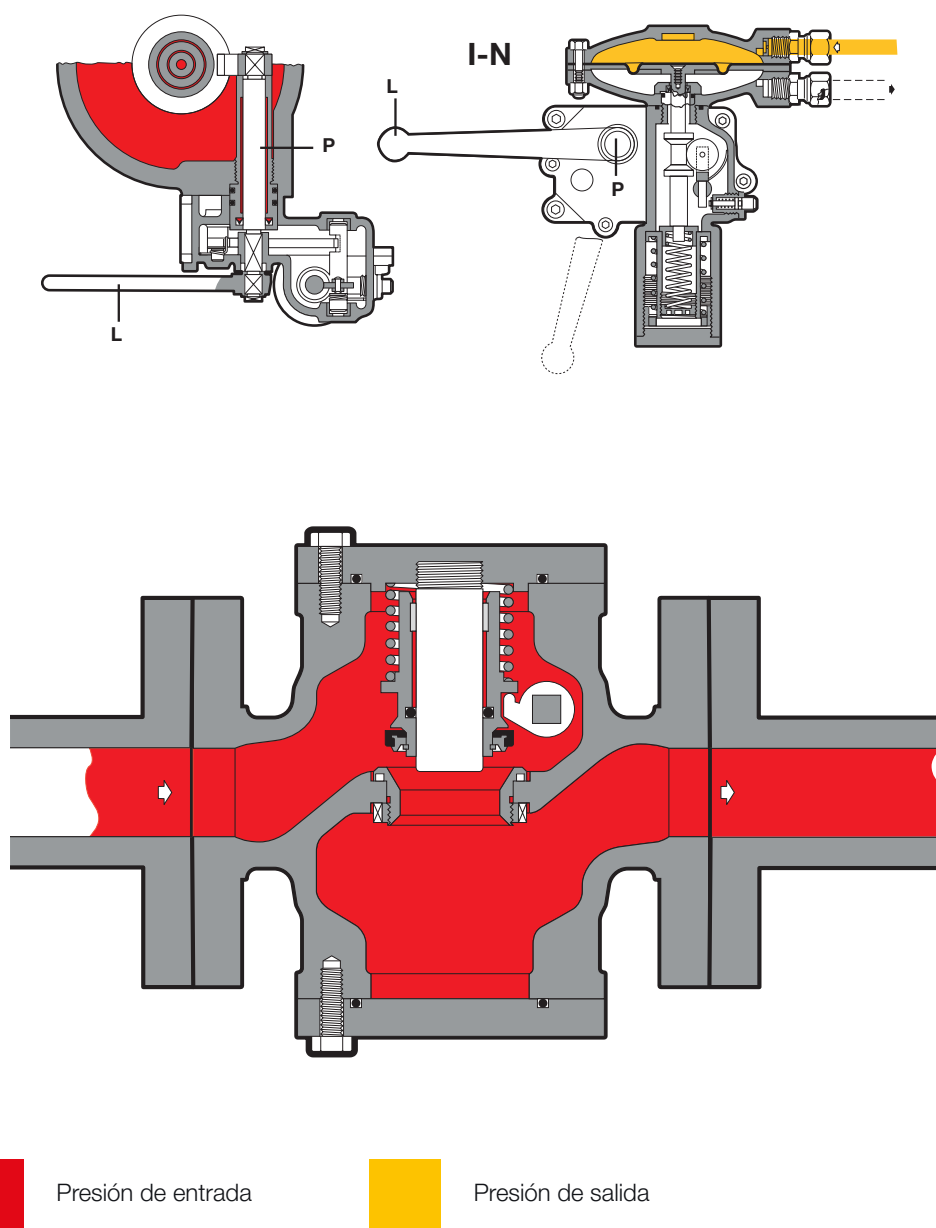


Figura 2 SCN

Características y rangos de calibración

Una característica clave de las válvulas de cierre rápido es ser **extremadamente rápidas en el tiempo de respuesta**, asegurando el disparo en 1 segundo. El ajuste del punto de consigna del cierre rápido se realiza a través de un dispositivo presostático que detecta la presión aguas abajo.

El disparo del dispositivo de cierre rápido, además se produce **automáticamente** cuando se supera el punto de consigna predeterminado.

También puede activarse localmente, pulsando el botón adecuado disponible en el presostato, o a distancia, como resultado de la monitorización del sistema o de la red en la que está instalado el dispositivo de cierre rápido.

Como consecuencia del disparo de la válvula de cierre rápido, el posterior restablecimiento de la condición normal de funcionamiento, también llamado operación de **RESET**, se realiza de forma **puramente manual**, tras haber verificado y solucionado las causas que provocaron dicho disparo.

Esta válvula de cierre rápido es adecuada para su uso con gases no corrosivos previamente filtrados, en redes de transporte y distribución de gas natural, para plantas de alimentación y skids de gas combustible, así como en aplicaciones industriales de alta capacidad.

Se trata de un **diseño Top Entry** que permite un **fácil mantenimiento** de las piezas directamente en el campo **sin necesidad de retirar el cuerpo de la tubería**.

El diseño modular de la serie de válvulas de cierre rápido SCN permite su adaptación a los reguladores de presión existentes in situ sin necesidad de modificar las tuberías.

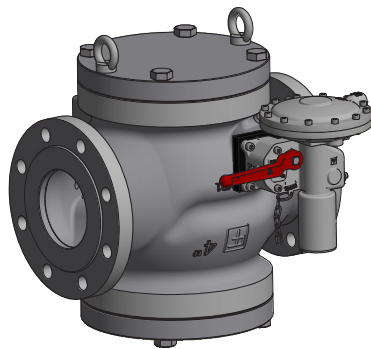



Figura 3 SCN



Ventajas competitivas de SCN

-  Cierre por sobrepresión
-  Dimensiones compactas
-  Cierre por subpresión
-  Mantenimiento sencillo
-  By-pass interno
-  Opción de disparo a distancia
-  Pulsador para prueba de disparo
-  Opción de final de carrera
-  Top Entry
-  Compatible con biometano y mezcla de hidrógeno al 20 %. Mezclas superiores disponibles bajo pedido

Características

Características	Valores
Presión de diseño*	hasta 1,6 MPa hasta 16 barg
Temperatura ambiente*	de -20 °C a +60 °C de -4 °F a +140 °F
Rango de temperatura del gas de entrada*	de -20 °C a +60 °C de -4 °F a +140 °F
Accesorios disponibles	Interruptor de límite, disparo a distancia
Clase de precisión AG	hasta 2,5 para OPSO (en función de las condiciones de trabajo) hasta 5 para UPSO (en función de las condiciones de trabajo)
Rango de ajuste de la sobrepresión (OPSO)	de 0,0025 MPa a 0,5 MPa de 0,025 barg a 5 barg
Rango de ajuste de la subpresión (UPSO)	de 0,001 MPa a 0,3 MPa de 0,01 barg a 3 barg
Dimensiones nominales DN	DN 25 / 1"; DN 40 / 1" 1/2; DN 50 / 2"; DN 65 / 2" 1/2; DN 80 / 3"; DN 100 / 4"; DN 150 / 6"; DN 200 / 8"
Conexiones*	Clase 150 RF según ASME B16.5 y PN16, según ISO 7005
Dimensiones de extremo a extremo	EN 14382

(*) OBSERVACIÓN: Otras características funcionales y/o rangos de temperatura ampliados disponibles a petición. Los rangos de temperatura indicados son los máximos para los que se cumplen todas las prestaciones del equipo, incluida la precisión. El producto estándar puede tener un rango de valores más estrecho.

Tabla 1 Características

Materiales y aprobaciones

Pieza	Material
Cuerpo	Acero fundido ASTM A 216 WCB (todos los DN). Hierro dúctil esferoidal GS 400 – 18 ISO 1083 DN 150 (6") incluido.
Guía de vástago	AISI 416
Tapón	AISI 416 + TN028
Asiento de la válvula	AISI 420
Anillo de sellado	Goma de nitrilo
Racores de compresión	De acuerdo con la norma DIN 2353 en acero al carbono galvanizado. Acero inoxidable bajo pedido

OBSERVACIÓN: Los materiales indicados anteriormente se refieren a los modelos estándar. Se pueden proporcionar diferentes materiales según las necesidades específicas.

Tabla 2 Materiales

Normas de fabricación y aprobaciones

La válvula de cierre rápido **SCN** está diseñada de acuerdo con la norma europea EN 14382.

El producto está certificado de conformidad con la Directiva Europea 2014/68/UE (PED).
Clase de fuga: hermético a prueba de burbujas, mejor que VIII según ANSI/FCI 70-3.



EN 14382



PED-CE



Presostatos - tipos y gamas

Dispositivo presostático rangos de muelles					
Tipo SSV	Modelo	Funcionamiento	Rango Wh		Enlace web de la tabla de muelles
			kPa	mbarg	
SN	91	OPSO	2,5 - 110	25 - 1100	TT 1381
		UPSO	1 - 90	10 - 900	
SN (Boca abajo)	91	OPSO	2,5 - 110	25 - 1100	TT 1381
		UPSO	1 - 90	10 - 900	
Tipo SSV	Modelo	Funcionamiento	Rango Wh		Enlace web de la tabla de muelles
			MPa	barg	
SN	92	OPSO	0,07 - 0,5	0,7 - 5	TT 1381
		UPSO	0,025 - 0,301	0,25 - 3,01	

Tabla 3 Tabla de ajustes

Enlace general a las tablas de calibración: [PRESIONE AQUÍ](#) o use el código QR:



Accesorios

- Interruptores de límite
- Disparo a distancia

Instalación en línea

El siguiente ejemplo es una recomendación para obtener el mejor rendimiento de las válvulas de cierre rápido SCN.

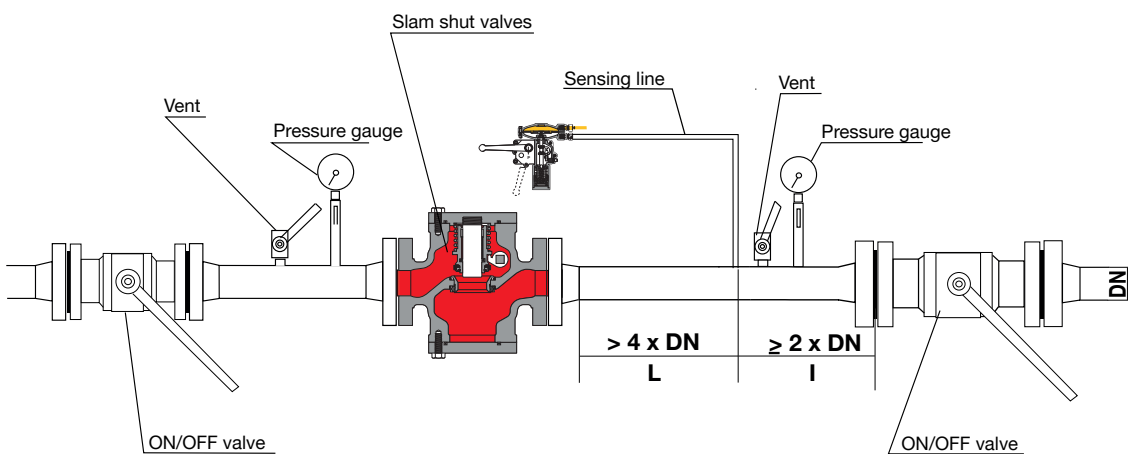


Figura 4 Instalación en línea SCN

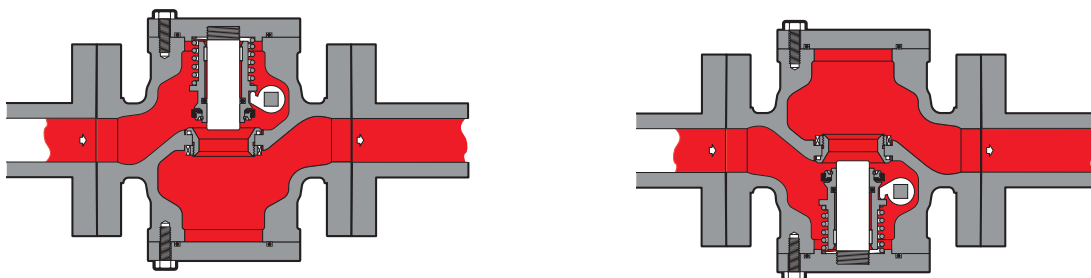


Figura 5 Instalaciones recomendadas de SCN



Presión de entrada



Presión de salida



Pesos y dimensiones

SCN

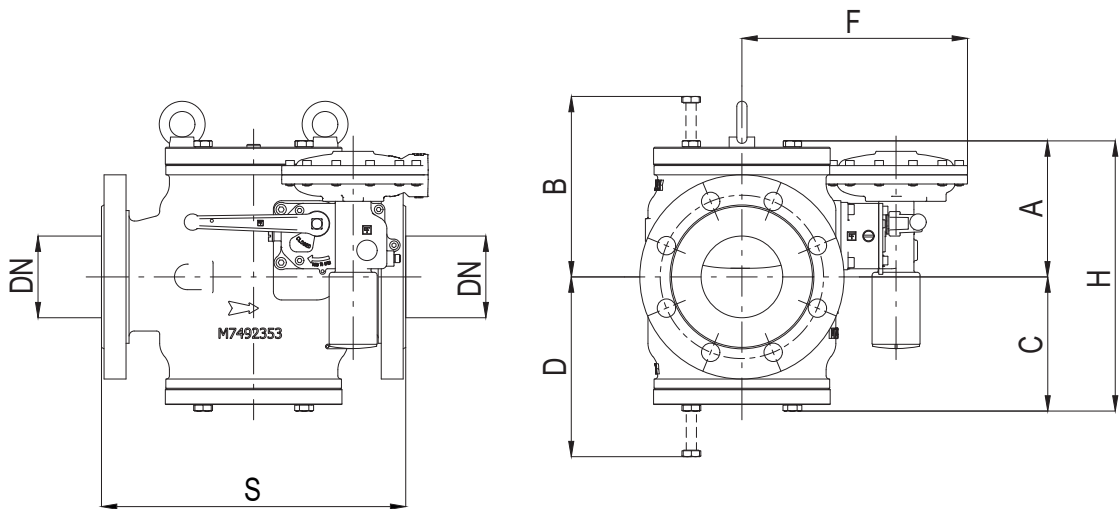


Figura 6 Dimensiones de SCN

Pesos y dimensiones (para otras conexiones, póngase en contacto con su representante de Pietro Fiorentini más cercano)																
Tamaño (DN) - [mm]	25		40		50		65		80		100		150		200	
Tamaño (DN) - pulgadas	1"		1" 1/2		2"		2" 1/2		3"		4"		6"		8"	
	[mm]	pulgadas	[mm]	pulgadas	[mm]	pulgadas	[mm]	pulgadas	[mm]	pulgadas	[mm]	pulgadas	[mm]	pulgadas	[mm]	pulgadas
S	183	7,2"	223	8,8"	254	10,0"	277	10,9"	298	11,7"	352	13,9"	451	17,8"	543	21,4"
A	120	4,7"	135	5,3"	135	5,3"	165	6,5"	165	6,5"	200	7,9"	210	8,3"	250	9,8"
B	140	5,5"	160	6,3"	160	6,3"	180	7,1"	180	7,1"	220	8,7"	260	10,2"	300	11,8"
C	120	4,7"	135	5,3"	135	5,3"	165	6,5"	165	6,5"	200	7,9"	210	8,3"	250	9,8"
D	140	5,5"	160	6,3"	160	6,3"	180	7,1"	180	7,1"	220	8,7"	260	10,2"	300	11,8"
F	160	6,3"	170	6,7"	170	6,7"	195	7,7"	195	7,7"	160	6,3"	175	6,9"	180	7,1"
H	240	9,4"	270	10,6"	270	10,6"	330	13,0"	330	13,0"	400	15,7"	420	16,5"	500	19,7"
Conexiones de tubos	Øe 10 x Øi 8 (con medidas imperiales a petición)															
Peso	kg	lbs	kg	lbs	kg	lbs	kg	lbs	kg	lbs	kg	lbs	kg	lbs	kg	lbs
	25	55	33	73	42	93	46	101	51	112	92	203	160	353	270	595

Tabla 4 Pesos y dimensiones

Dimensionamiento y Cg

En general, la elección de una válvula de cierre rápido depende de varios factores, pero principalmente de la caída de la presión diferencial generada aguas abajo y de la energía generada por el flujo de gas en el mecanismo interno. Para ello, Pietro Fiorentini ha desarrollado una herramienta online específica para el dimensionamiento de las válvulas de cierre rápido siguiendo las pautas de cálculo disponibles en la norma EN14382.

Para el dimensionamiento [PRESIONE AQUÍ](#) o use el código QR:



Nota: En caso de que no tenga las credenciales adecuadas para acceder, póngase en contacto con su representante de Pietro Fiorentini más cercano.



Orientación al cliente

Pietro Fiorentini es una de las principales empresas italianas que opera a nivel internacional con un alto enfoque en la calidad de sus productos y servicios.

Su estrategia principal es crear una relación estable orientada a largo plazo, poniendo en primer lugar las necesidades del cliente. La gestión y el pensamiento Lean y la orientación al cliente se usan para mejorar y mantener el máximo nivel de experiencia del cliente.



Soporte

Una de las principales prioridades de Pietro Fiorentini es ofrecer asistencia al cliente en todas las fases del desarrollo del proyecto, durante la instalación, la puesta en servicio y el funcionamiento. Pietro Fiorentini ha desarrollado un sistema de gestión de intervenciones altamente estandarizado, que ayuda a facilitar todo el proceso y a archivar de manera eficaz todas las intervenciones realizadas, aprovechando la información valiosa para mejorar el producto y el servicio. Muchos servicios están disponibles a distancia, lo que evita largos tiempos de espera o intervenciones costosas.



Formación

Pietro Fiorentini ofrece servicios de formación disponibles tanto para operadores experimentados como para nuevos usuarios. La formación está compuesta por una parte teórica y una práctica, y se diseña, selecciona y prepara según el nivel de uso y la necesidad del cliente.



Gestión de la relación con el cliente (CRM)

El enfoque en el cliente es una de las principales misiones y visión de Pietro Fiorentini. Por ello, Pietro Fiorentini ha mejorado el sistema de gestión de la relación con el cliente. Esto permite hacer un seguimiento de todas las oportunidades y solicitudes de los clientes en un único punto y liberar el flujo de información.



**Pietro
Fiorentini**



Pietro Fiorentini

TB0046ESP



Los datos no son vinculantes. Nos reservamos el derecho de realizar cambios sin previo aviso.

scn_technicalbrochure_ESP_revA

www.fiorentini.com