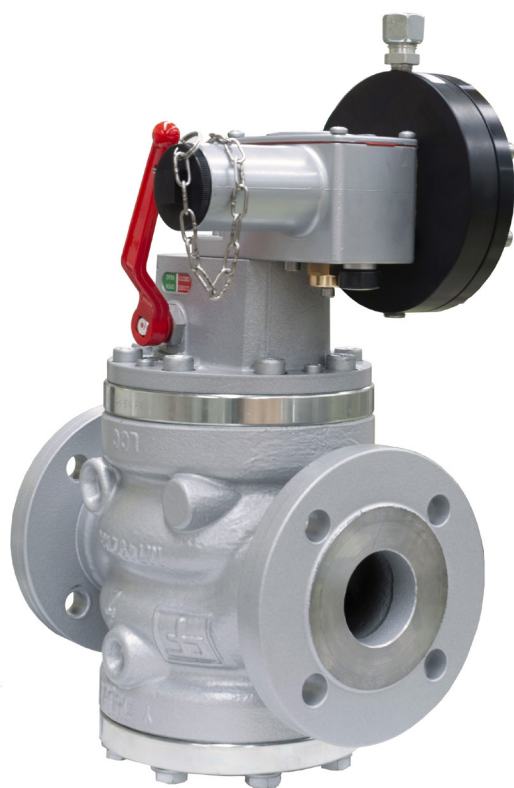


SBC 782

Clapets de sécurité



BROCHURE TECHNIQUE

Pietro Fiorentini S.p.A.

Via E.Fermi, 8/10 | 36057 Arcugnano, Italie | +39 0444 968 511
sales@fiorentini.com

Les données ne sont pas contractuelles. Nous nous réservons le droit
de procéder à des modifications sans préavis.

sbc782_technicalbrochure_FRA_revA

www.fiorentini.com

Qui sommes-nous ?

Nous sommes une entreprise internationale, spécialisée dans la conception et la fabrication de solutions technologiquement avancées pour les systèmes de traitement, transport et distribution du gaz naturel.

Nous sommes le partenaire idéal des opérateurs du secteur pétrolier et gazier, avec une offre commerciale qui couvre toute la filière d'approvisionnement en gaz naturel.

Nous sommes en constante évolution, afin de répondre aux plus hautes exigences de nos clients tant en termes de qualité que de fiabilité.

Notre objectif est d'avoir une longueur d'avance sur la concurrence, grâce à des technologies sur mesure et un programme d'assistance après-vente qui se distingue toujours par son haut niveau de professionnalisme.



Avantages de **Pietro Fiorentini**



Assistance technique localisée

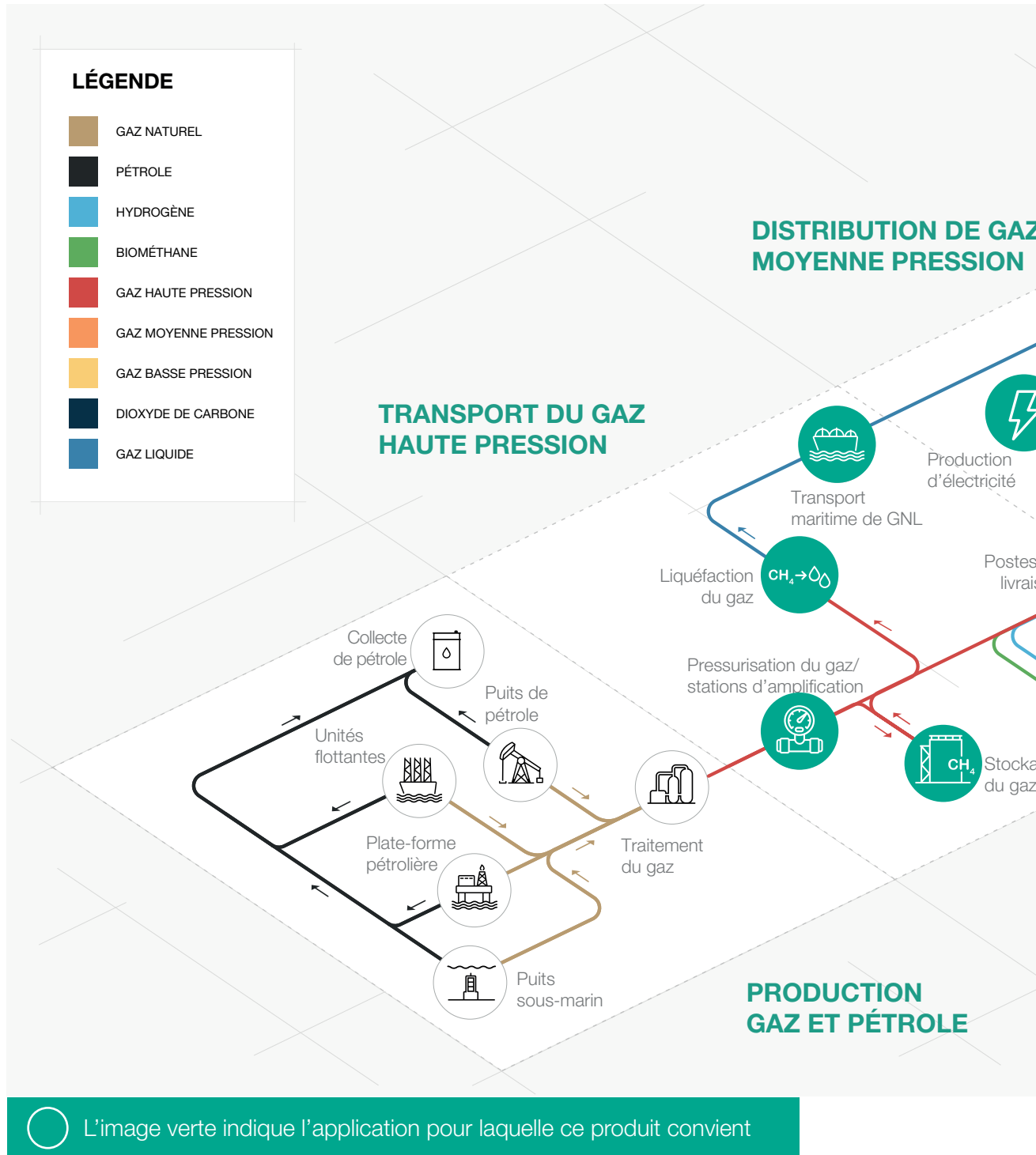


Expérience depuis 1940



Plus de 100 pays desservis

Domaine d'application



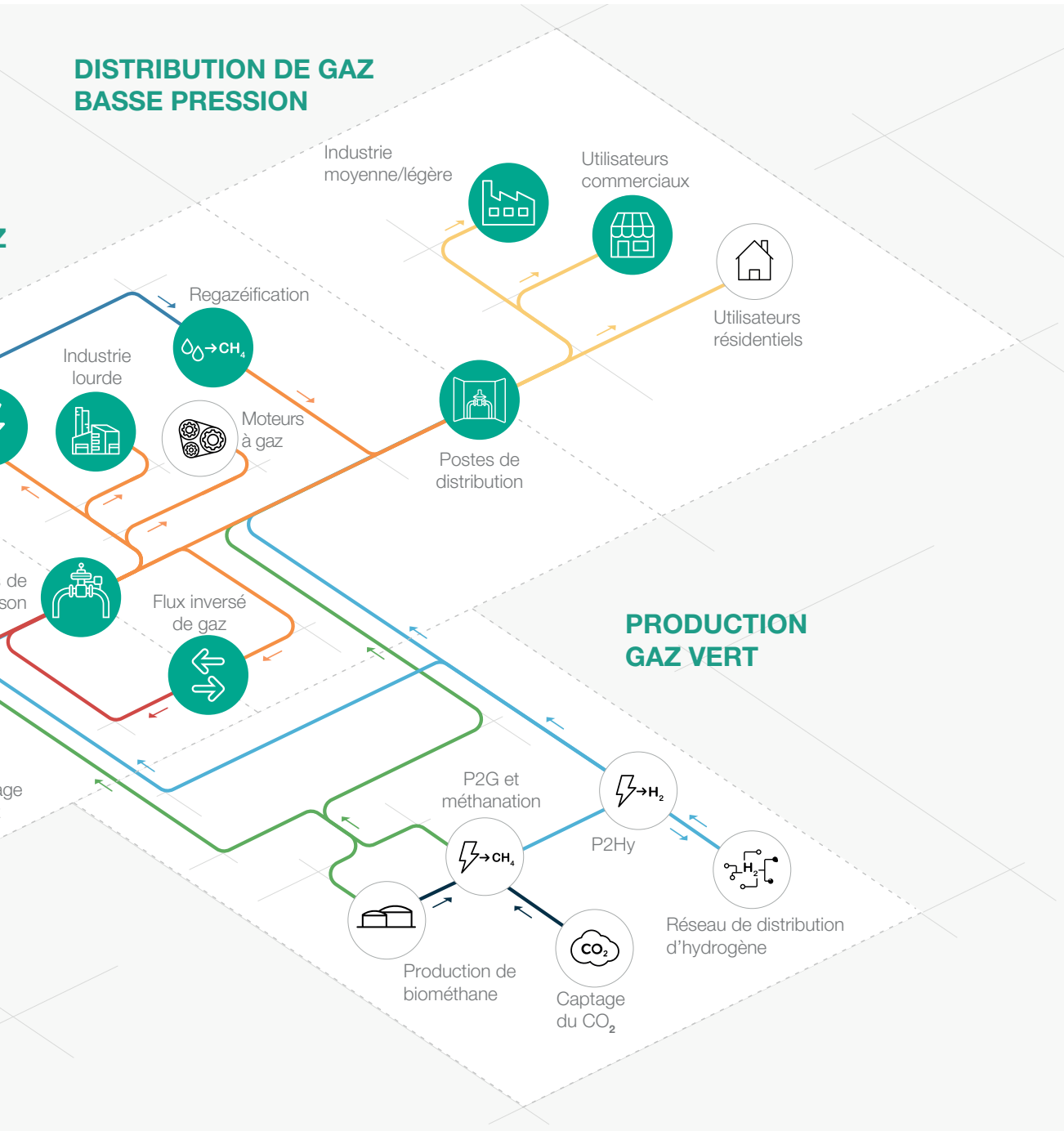
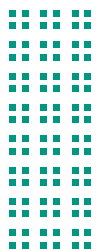


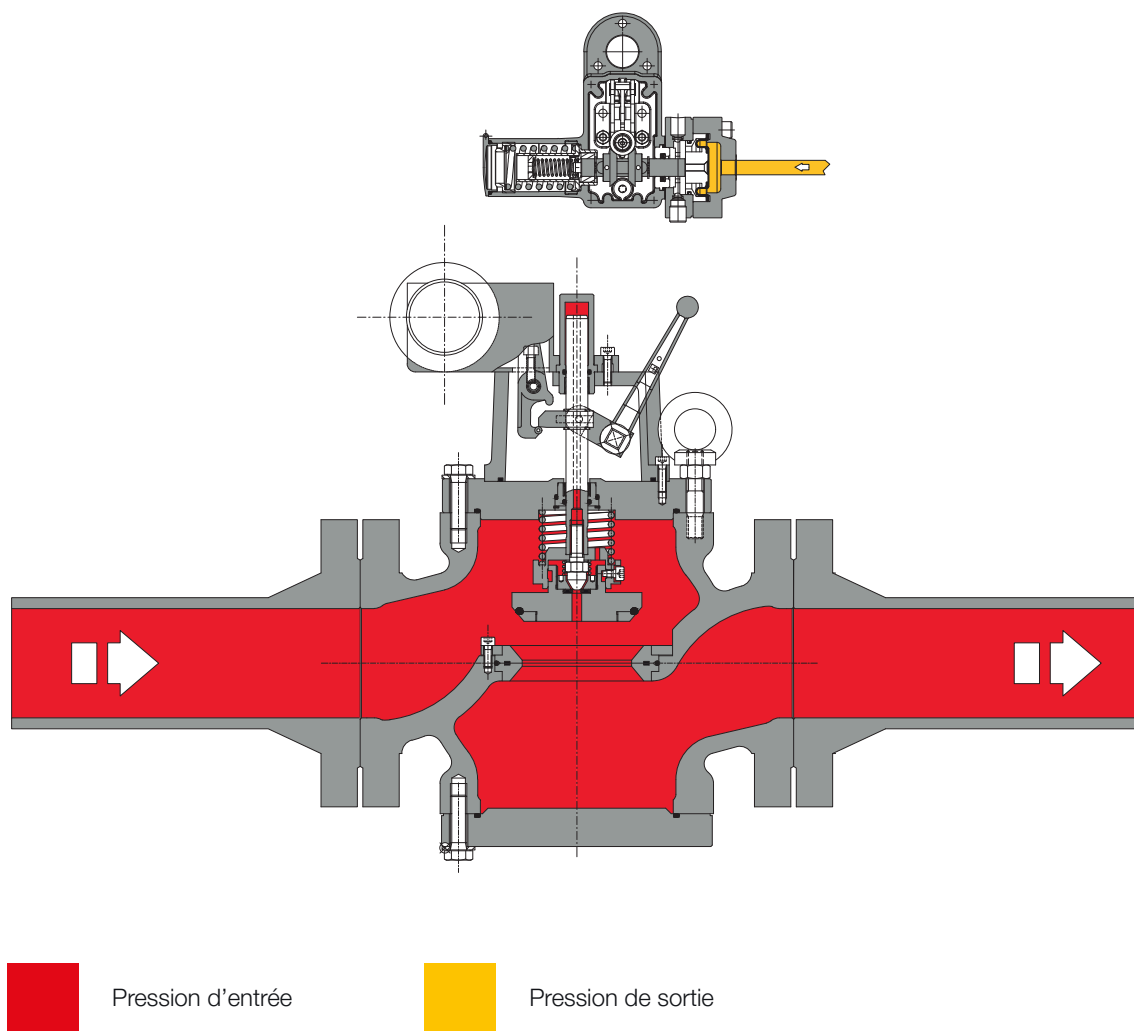
Figure 1 Plan des domaines d'application



Introduction

SBC 782 est un dispositif de sécurité, également appelé clapet de sécurité, adapté pour interrompre rapidement le flux de gaz lorsque la pression atteint une valeur de consigne d'étalonnage.

Ce dispositif est principalement utilisé dans les systèmes de transmission à haute pression et dans les réseaux de distribution de gaz à moyenne pression.



 Pression d'entrée

 Pression de sortie

Figure 2 SBC 782

Caractéristiques et plages d'étalonnage

L'une des principales caractéristiques des clapets de sécurité est leur **temps de réponse extrêmement rapide**, garantissant un déclenchement en moins d'une seconde. Le réglage du point de consigne du clapet de sécurité est effectué par un dispositif pressostatique qui détecte la pression en aval.

Le déclenchement du clapet de sécurité ne se produit pas seulement **automatiquement** en cas de dépassement du point de consigne prédéfini.

Il peut également être activé localement, en appuyant sur le bouton approprié disponible sur le pressostat, ou à distance, suite à la surveillance du système ou du réseau sur lequel le clapet de sécurité est installé.

Suite au déclenchement du clapet de sécurité, le rétablissement ultérieur de la condition normale de fonctionnement, également appelé opération de **RÉINITIALISATION**, est effectué de manière **purement manuelle**, après avoir vérifié et résolu les causes qui ont conduit à un tel déclenchement.

Ce clapet de sécurité est adapté pour être utilisé avec des gaz non corrosifs préalablement filtrés, dans le transport de gaz naturel, les postes de gaz combustible des centrales électriques et les réseaux de distribution ainsi que dans les applications industrielles à forte charge.

Sa conception d'entrée **véritablement par le haut** permet une **maintenance facile** des pièces directement sur le terrain, **sans retirer le corps de la tuyauterie**.

La conception modulaire de la série de clapets de sécurité SB permet son adaptation sur les régulateurs de pression existants sur le terrain sans modification de la tuyauterie.

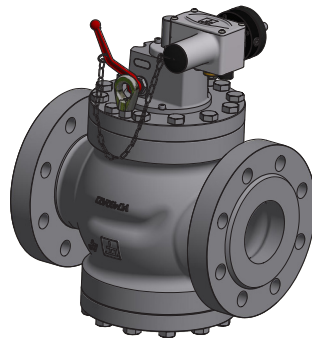


Figure 3 SBC 782



Avantages compétitifs de **SBC 782**

- OPSO Fermeture en cas de surpression
- UPSO Fermeture en cas de sous-pression
- By-pass interne
- Bouton-poussoir pour test de déclenchement
- Entrée par le haut
- Dimensions compactes
- Maintenance facile
- Option de déclenchement à distance
- Option fin de course
- Compatible avec le biométhane et disponible avec des versions spécifiques pour l'hydrogène pur ou les mélanges de gaz

Caractéristiques

Caractéristiques	Valeurs
Pression nominale*	jusqu'à 10,2 MPa jusqu'à 102 barg
Température ambiante*	de -20 °C à +60 °C de -4 °F à +140 °F
Plage de température d'entrée de gaz*	de -20 °C à +60 °C de -4 °F à +140 °F
Accessoires disponibles	Interrupteur de fin de course, déclenchement à distance
Classe de précision AG	jusqu'à 2,5 pour OPSO (selon les conditions de fonctionnement) jusqu'à 2,5 pour UPSO (selon les conditions de fonctionnement)
Plage de réglage de la surpression (OPSO)	de 2 MPa à 9 MPa de 20 mbarg à 90 barg
Plage de réglage de la sous-pression (UPSO)	de 1 MPa à 9 MPa de 10 mbarg à 90 barg
Dimensions nominales DN	DN 25 / 1" ; DN 50 / 2" ; DN 80 / 3" ; DN 100 / 4" ; DN 150 / 6" ; DN 200 / 8" ; DN 250 / 10"
Raccordements*	Classe 150/300/600 RF / RTJ conformément à ASME B 16.5 ou PN 16/25/40 conformément à EN 1092-1
Dimensions de bout en bout	Conformément à EN 334, EN 14382

(*) REMARQUE : Des caractéristiques fonctionnelles différentes ou des plages de température étendues sont disponibles sur demande. Les plages de température indiquées sont le maximum pour lequel les performances complètes de l'équipement, y compris la précision, sont remplies. Le produit standard peut avoir une plage plus étroite.

Tableau 1 Caractéristiques

Matériaux et homologations

Partie	Matériau
Corps	Acier moulé ASTM A 352 LCC pour les classes ANSI 600 et 300 Acier moulé ASTM A 216 WCB pour les classes ANSI 150 et PN 16
Tige	Acier inoxydable AISI 416
Obturateur	Acier inoxydable
Siège vanne	Acier inoxydable
Bague d'étanchéité	Caoutchouc nitrile
Raccords de compression	Selon la norme DIN 2353, en acier au carbone zingué

REMARQUE : Les matériaux indiqués ci-dessus se réfèrent aux modèles standards. Différents matériaux peuvent être fournis selon les besoins spécifiques.

Tableau 2 Matériaux

Normes de construction et homologations

Le clapet de sécurité SBC 782 est conçu conformément à la norme européenne EN 14382.

Le produit est certifié selon la Directive européenne 2014/68/UE (DESP).

Classe de fuite : Étanche aux bulles, meilleure que VIII selon ANSI/FCI 70-3.



EN 14382



DESP-CE



Pressostats

types et gammes

Pressostats types et gammes					
Type SSV	Modèle	Fonctionnement	Plage Wh		Lien internet tableau des ressorts
			kPa	mbarg	
SB/82	101M	OPSO	2 - 100	20 - 1 000	TT 1331
		UPSO	1 - 26	10 - 260	
Type SSV	Modèle	Fonctionnement	Plage Wh		Lien internet tableau des ressorts
			MPa	barg	
SB/82	102M	OPSO	0,02 - 0,55	0,2 - 5,5	TT 1331
		UPSO	0,02 - 0,28	0,2 - 2,8	
SB/82	102MH	OPSO	0,02 - 0,55	0,2 - 5,5	TT 1331
		UPSO	0,28 - 0,55	2,8 - 5,5	
SB/82	103M	OPSO	0,2 - 2,2	2 - 22	TT 1331
		UPSO	0,02 - 0,8	0,2 - 8	
SB/82	103MH	OPSO	0,2 - 2,2	2 - 22	TT 1331
		UPSO	0,8 - 1,9	8 - 19	
SB/82	104M	OPSO	1,5 - 4,5	15 - 45	TT 1331
		UPSO	0,16 - 1,8	1,6 - 18	
SB/82	104MH	OPSO	1,5 - 4,5	15 - 45	TT 1331
		UPSO	1,8 - 4,1	18 - 41	
SB/82	105M	OPSO	3 - 9	30 - 90	TT 1331
		UPSO	0,3 - 4,4	3 - 44	
SB/82	105MH	OPSO	3 - 9	30 - 90	TT 1331
		UPSO	4,4 - 9	44 - 90	

Tableau 3 Tableau des paramètres

Lien général aux tableaux d'étalonnage :

[APPUYER ICI](#) ou utiliser le code QR :



Accessoires

- Fins de course
- Déclenchement à distance

Installation en ligne

L'exemple suivant est fourni à titre de recommandation pour obtenir les meilleures performances des clapets de sécurité SBC 782.

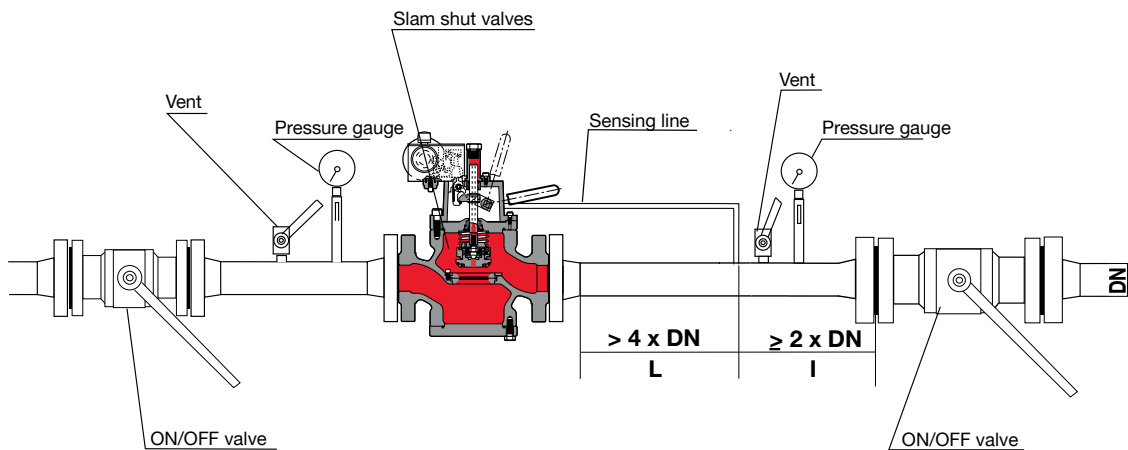


Figure 4 Installation en ligne SBC 782

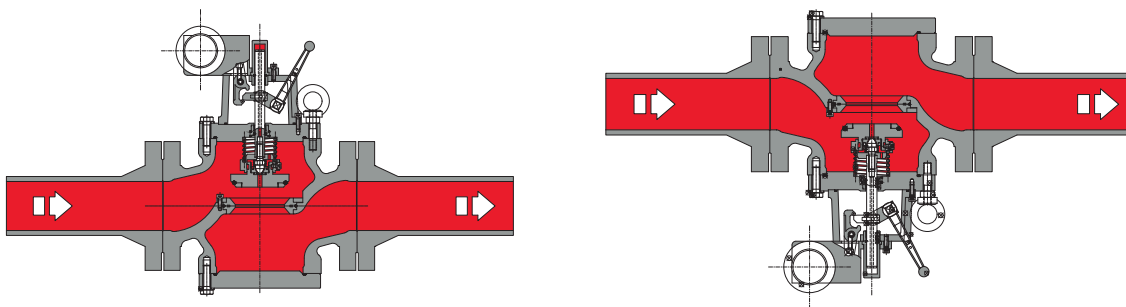


Figure 5 Installations recommandées pour SBC 782



Poids et dimensions

SBC 782

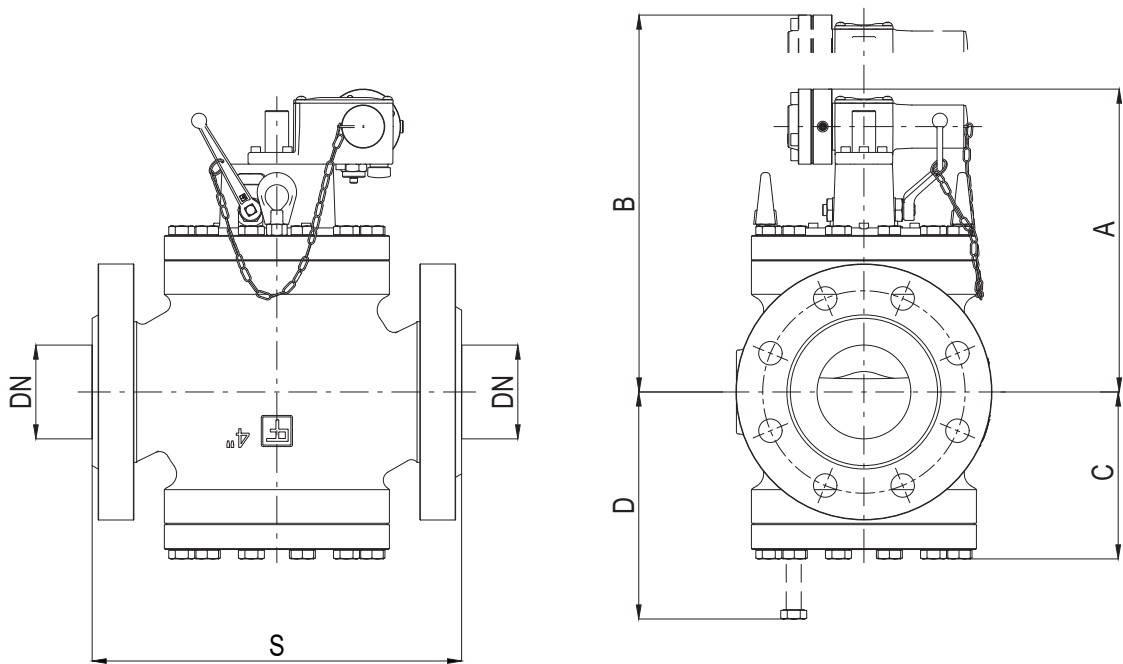


Figure 6 Dimensions SBC 782

Poids et dimensions (pour d'autres raccordements, prière de contacter le représentant Pietro Fiorentini le plus proche)																
Taille (DN) - [mm]	25		50		65		80		100		150		200		250	
Taille (DN) - pouces	1"		2"		2 1/2"		3"		4"		6"		8"		10"	
	[mm]	pouces	[mm]	pouces	[mm]	pouces	[mm]	pouces	[mm]	pouces	[mm]	pouces	[mm]	pouces	[mm]	pouces
S - ANSI 150/PN16	183	7,2"	254	10,0"	277	10,9"	298	11,7"	352	13,9"	451	17,8"	543	21,4"	673	26,5"
S - ANSI 300	197	7,8"	267	10,5"	-	-	317	12,5"	368	14,5"	473	18,6"	568	22,4"	708	27,9"
S - ANSI 600	210	8,3"	286	11,3"	-	-	336	13,2"	394	15,5"	508	20,0"	609	24,0"	752	29,6"
A	215	8,5"	240	9,4"	270	10,6"	315	12,4"	300	11,8"	375	14,8"	450	17,7"	530	20,9"
B	280	11,0"	330	13,0"	380	15,0"	425	16,7"	440	17,3"	560	22,0"	625	24,6"	730	28,7"
C	100	3,9"	130	5,1"	140	5,5"	150	5,9"	190	7,5"	225	8,9"	265	10,4"	340	13,4"
D	130	5,1"	160	6,3"	180	7,1"	200	7,9"	250	9,8"	275	10,8"	320	12,6"	440	17,3"
Raccord de tuyaux	Øe 10 x Øi 8 (dimension impériale sur demande)															
Poids	Kg	lbs	Kg	lbs	Kg	lbs	Kg	lbs	Kg	lbs	Kg	lbs	Kg	lbs	Kg	lbs
ANSI 150/PN16	21	46	37	82	45	99	51	112	79	174	154	340	255	562	430	948
ANSI 300	22	49	40	88	48	106	54	119	95	209	190	419	290	639	577	1 272
ANSI 600	23	51	42	93	51	112	57	126	100	220	210	463	335	739	577	1 272

Tableau 4 Poids et dimensions

Dimensionnement et Cg

En général, le choix d'un clapet de sécurité est fait en fonction de plusieurs facteurs, mais surtout de la chute de pression différentielle générée en aval et de l'énergie générée par le flux de gaz sur le mécanisme interne. À cette fin, Pietro Fiorentini a développé un outil en ligne spécifique pour le dimensionnement des clapets de sécurité en suivant les directives de calcul disponibles dans la norme EN14382.

[**APPUYER ICI**](#) ou utiliser le code QR pour le dimensionnement :



Remarque : Si l'on ne dispose pas des informations d'identification appropriées, prière de ne pas hésiter à contacter le représentant Pietro Fiorentini le plus proche.



L'orientation client

Pietro Fiorentini, l'une des principales entreprises italiennes ouvertes à l'international, mise sur la qualité de ses produits et services.

La stratégie principale consiste à créer une relation stable et à long terme, en accordant la première place aux besoins du client. La gestion Lean, la réflexion et l'orientation client sont le point de départ pour améliorer et maintenir le plus haut niveau d'expérience client.



Assistance

L'une des principales priorités de Pietro Fiorentini est de soutenir le client dans toutes les phases de développement du projet, lors de l'installation, la mise en service et l'exploitation. Pietro Fiorentini a développé un système de gestion des interventions hautement standardisé, qui permet de faciliter l'ensemble du processus et d'archiver efficacement toutes les interventions effectuées, en s'appuyant sur des informations précieuses pour améliorer le produit et le service. De nombreux services sont disponibles à distance, évitant ainsi de longs temps d'attente ou des interventions coûteuses.



Formation

Pietro Fiorentini propose des services de formation disponibles pour les opérateurs expérimentés et les nouveaux utilisateurs. La formation s'articule en parties théoriques et pratiques, et est conçue, sélectionnée et préparée en fonction du niveau d'utilisation et du besoin du client.



Gestion de la Relation Client (CRM)

La centralité du client est l'une des principales missions et vision de Pietro Fiorentini. Pour cette raison, Pietro Fiorentini a amélioré le système de gestion de la relation client. Cela permet de faire le suivi, en un seul endroit, de chaque opportunité et demande du Client, et de libérer le flux d'informations.



Pietro Fiorentini

TB0041FRA



Les données ne sont pas contractuelles. Nous nous réservons le droit
de procéder à des modifications sans préavis.

[sbc782_technicalbrochure_FRA_revA](#)

www.fiorentini.com