

# HBC 975

Sicherheitsabsperrentile



**TECHNISCHE BROSCHÜRE**

**Pietro Fiorentini S.p.A.**

Via E.Fermi, 8/10 | 36057 Arcugnano, Italien | +39 0444 968 511  
sales@fiorentini.com

Die Angaben in diesem Dokument sind unverbindlich. Pietro Fiorentini behält sich das Recht vor,  
ohne Vorankündigung Änderungen vorzunehmen.

hbc975\_technicalbrochure\_DEU\_revA

**[www.fiorentini.com](http://www.fiorentini.com)**

# Das Unternehmen

Wir sind ein internationales Unternehmen, das sich auf die Entwicklung und Herstellung von technologisch fortschrittlichen Geräten und Lösungen für die Aufbereitung, den Transport und die Verteilung von Erdgas spezialisiert hat.

Wir sind der ideale Partner für die Öl- und Gasindustrie und bieten ein umfassendes Produktsortiment für den gesamten Erdgasbereich an.

Wir entwickeln uns ständig weiter, um die höchsten Erwartungen unserer Kunden in Bezug auf Qualität und Zuverlässigkeit erfüllen zu können.

Unser Ziel ist es, mit maßgeschneiderter Technologie und einem professionellen Kundendienstprogramm unseren Mitbewerbern einen Schritt voraus zu sein.



## Pietro Fiorentini - unserer Vorteile



Technische Unterstützung vor Ort



Seit 1940 auf dem Markt aktiv



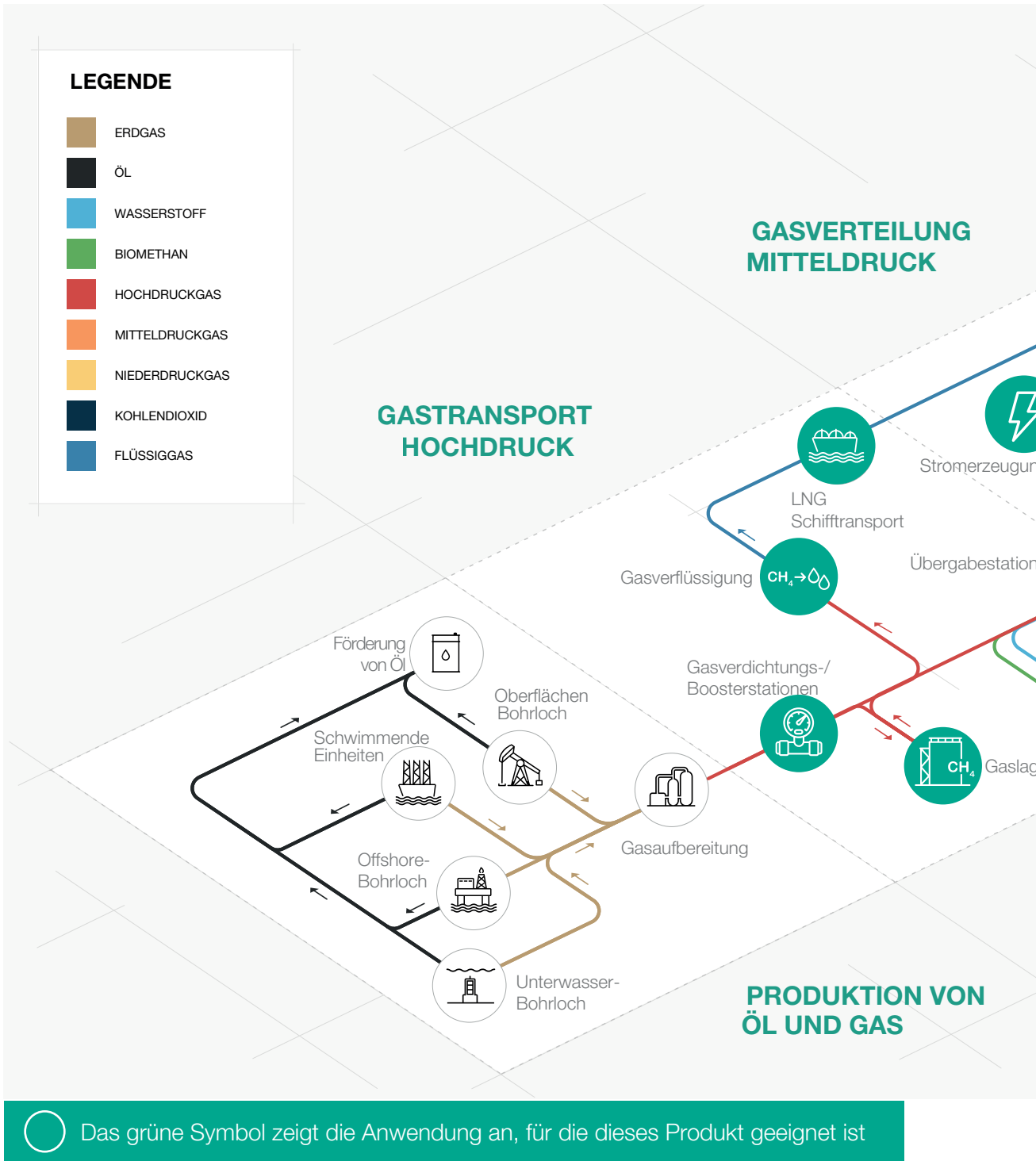
In über 100 Ländern tätig

# Anwendungsbereich

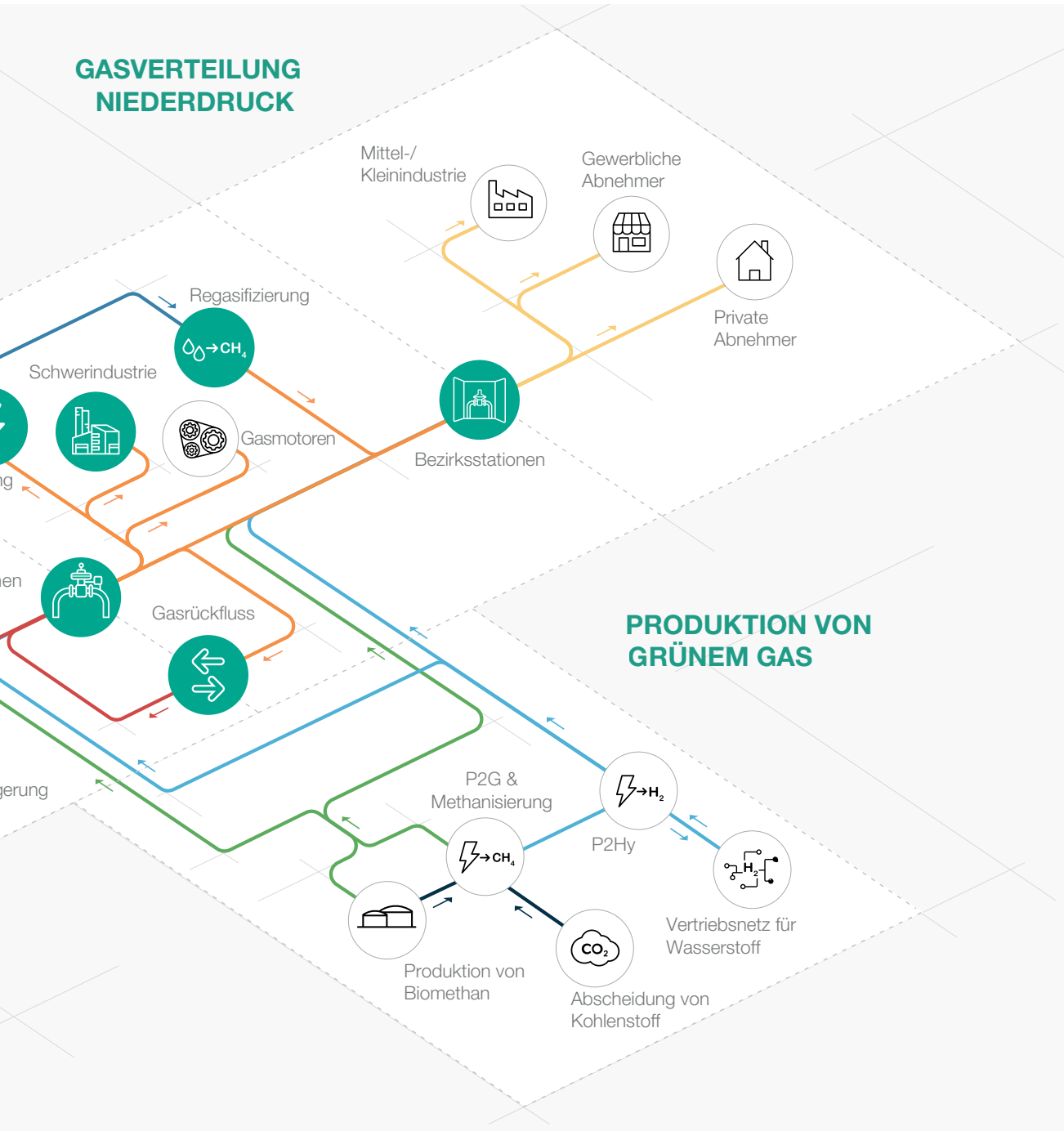


## LEGENDE

- ERDGAS
- ÖL
- WASSERSTOFF
- BIOMETHAN
- HOCHDRUCKGAS
- MITTELDRUCKGAS
- NIEDERDRUCKGAS
- KOHLENDIOXID
- FLÜSSIGGAS



Das grüne Symbol zeigt die Anwendung an, für die dieses Produkt geeignet ist

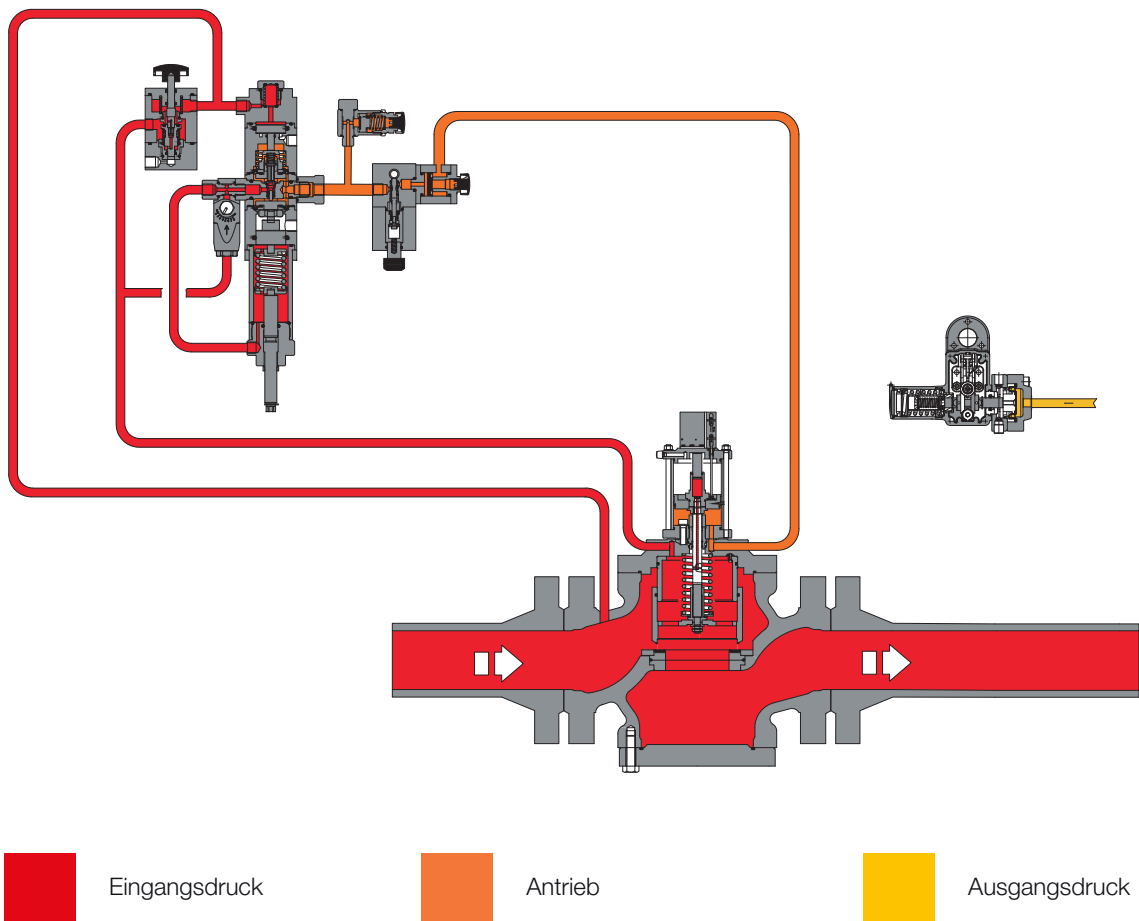


**Abbildung 1** Anwendungsbereiche

# Einführung

**HBC 975** ist eine Sicherheitseinrichtung (auch als Sicherheitsabsperrentil bezeichnet), die den Gasstrom schnell unterbrechen kann, wenn der Druck einen voreingestellten Druck erreicht.

Das Gerät wird hauptsächlich für Hochdruck-Transportsysteme und Mitteldruck-Gasverteilernetze eingesetzt.



**Abbildung 2** HBC 975

# Merkmale und Kalibrierbereiche

Ein wesentliches Merkmal eines Sicherheitsabsperrentils ist seine **extrem schnelle Ansprechzeit**, die eine Auslösung innerhalb von 1 Sekunde gewährleistet. Die Sollwerteneinstellung der Absperrklappe erfolgt über einen Druckschalter, der den Druck nach dem Ventil misst.

Die Auslösung der Absperrvorrichtung erfolgt nicht nur **automatisch**, wenn der vorgegebene Sollwert überschritten wird, sie kann auch vor Ort durch Drücken der entsprechenden Taste am Druckschalter oder aus der Ferne vom Überwachungssystem der Anlage oder des Netzes, in der/dem die Absperrvorrichtung installiert ist, ausgelöst werden.

Die Wiederherstellung des normalen Betriebszustandes, auch **RESET** genannt, nach dem Auslösen des Sicherheitsabsperrentils **muss von Hand durchgeführt werden**, nachdem die Ursachen, die zu der Auslösung geführt haben, abgeklärt und behoben wurden.

Dieses Sicherheitsabsperrentil eignet sich für zuvor gefilterte, nicht korrosive Gase in Erdgas-Transport- und Verteilungsnetzen sowie für industrielle Anwendungen mit hoher Belastung.

Es handelt sich um eine **Top-Entry-Konstruktion**, die eine **einfache Wartung** von Teilen vor Ort ermöglicht. **Das Gehäuse muss hierzu nicht aus der Rohrleitung entfernt werden.**

Aufgrund der Modulbauweise kann das Sicherheitsabsperrentil HB an bereits installierten Druckreglern nachgerüstet werden, ohne Veränderungen an den bestehenden Leitungen vornehmen zu müssen.

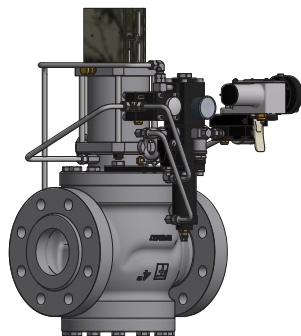





Abbildung 3 HBC 975





## HBC 975 - Wettbewerbsvorteile


- 


Überdruckabschaltung (OPSO)
- 


Kompakte Maße
- 


Unterdruckabschaltung (UPSO)
- 


Einfache Wartung
- 

Interner Bypass
- 

Option für Fernauslösung
- 

Handauslösung
- 

Option für Endschalter
- 

Top Entry (Einlass oben)
- 

Für Biomethan geeignet und in Sonderausführungen für reinen Wasserstoff oder Wasserstoffgemische erhältlich

## Merkmale

Merkmale	Werte
Konstruktionsdruck*	bis 10,2 MPa bis 102 bar
Umgebungstemperatur*	-20 °C bis +60 °C -4 °F bis +140 °F
Temperaturbereich eintretendes Gas*	-20 °C bis +60 °C -4 °F bis +140 °F
Erhältliches Zubehör	Grenzschalter, ferngesteuerte Auslösung
Maximaler Eingangsdruck	10 MPa 100 barg
Genauigkeitsklasse AC	bis 2,5 für OPSO (abhängig von den Betriebsbedingungen) bis 2,5 für UPSO (abhängig von den Betriebsbedingungen)
Bereich für die Überdruckabschaltung (OPSO)	0,02 MPa bis 9 MPa 0,2 barg bis 90 barg
Bereich für die Unterdruckabschaltung (UPSO)	0,02 MPa bis 9 MPa 0,2 barg bis 90 barg
Nennweiten (DN)	DN 100 / 4", DN 150 / 6", DN 200 / 8", DN 250 / 10", DN 300 / 12"
Anschlüsse*	ANSI 150, 300 und 600 nach ASME B16.5 und PN 16 nach DIN EN 1092
Abmessungen von einem Ende zum anderen	nach DIN EN 334, DIN EN 14382

**(\*) ANMERKUNG: Andere Funktionsmerkmale und/oder erweiterte Temperaturbereiche auf Anfrage erhältlich. Die angegebenen Temperaturbereiche sind die Höchstwerte, bei denen die volle Leistungsfähigkeit des Geräts, einschließlich der Genauigkeit, erfüllt wird. Das Standardprodukt kann einen engeren Wertebereich haben.**

**Tabelle 1** Merkmale



# Materialien und Zertifizierungen

Teil	Werkstoff
Gehäuse	Stahlguss ASTM A 352 LCC für die ANSI-Klassen 300 und 600 Stahlguss ASTM A 216 WCB für die ANSI-Klasse 150 und PN 16
Schaft	Edelstahl der Güteklasse AISI 416
Stecker	ASTM A 350 LF2 vernickelt
Ventilsitz	Kohlenstoffstahl + vulkanisierter Gummi
Dichtungsring	Nitrilkautschuk
Klemmringverschraubungen	Aus verzinktem Kohlenstoffstahl nach DIN 2353 Edelstahl auf Anfrage

**HINWEIS:** Die oben angegebenen Werkstoffe beziehen sich auf die Standardmodelle. Andere Werkstoffe können je nach spezifischem Bedarf geliefert werden.

**Tabelle 2** Werkstoffe

## Baunormen und Zulassungen

Das Sicherheitsabsperventil **HBC 975** wurde unter Einhaltung der europäischen Norm DIN EN 14382 entwickelt.

Das Produkt ist nach der europäischen Richtlinie 2014/68/EU (PED) zertifiziert.  
Dichtheitsklasse: blasendicht, besser als VIII nach ANSI/FCI 70-3.



EN 14382



PED-CE



# Druckschalter

## Typen und Bereiche

Druckschalter Typen und Bereiche					
SSV-Typ	Modell	Bedienung	Bereich Wh		Web-Link zur Tabelle
			MPa	barg	
HB/97	102M	OPSO	0,02 - 0,55	0,2 - 5,5	<a href="#">TT 1331</a>
		UPSO	0,02 - 0,28	0,2 - 2,8	
HB/97	102MH	OPSO	0,02 - 0,55	0,2 - 5,5	<a href="#">TT 1331</a>
		UPSO	0,28 - 0,55	2,8 - 5,5	
HB/97	103M	OPSO	0,2 - 2,2	2 - 22	<a href="#">TT 1331</a>
		UPSO	0,02 - 0,8	0,2 - 8	
HB/97	103MH	OPSO	0,2 - 2,2	2 - 22	<a href="#">TT 1331</a>
		UPSO	0,8 - 1,9	8 - 19	
HB/97	104M	OPSO	1,5 - 4,5	15 - 45	<a href="#">TT 1331</a>
		UPSO	0,16 - 1,8	1,6 - 18	
HB/97	104MH	OPSO	1,5 - 4,5	15 - 45	<a href="#">TT 1331</a>
		UPSO	1,8 - 4,1	18 - 41	
HB/97	105M	OPSO	3 - 9	30 - 90	<a href="#">TT 1331</a>
		UPSO	0,3 - 4,4	3 - 44	
HB/97	105MH	OPSO	3 - 9	30 - 90	<a href="#">TT 1331</a>
		UPSO	4,4 - 9	44 - 90	

**Tabelle 3** Tabelle der Einstellungen

Allgemeiner Link zu den Kalibriertabellen: [HIER DRÜCKEN](#) oder den QR-Code verwenden:

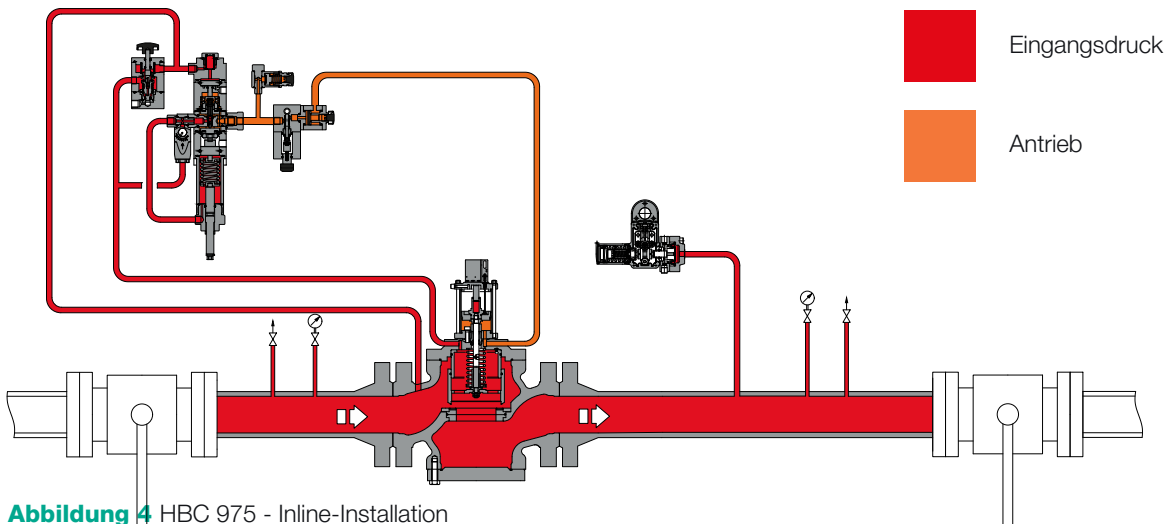


# Zubehör

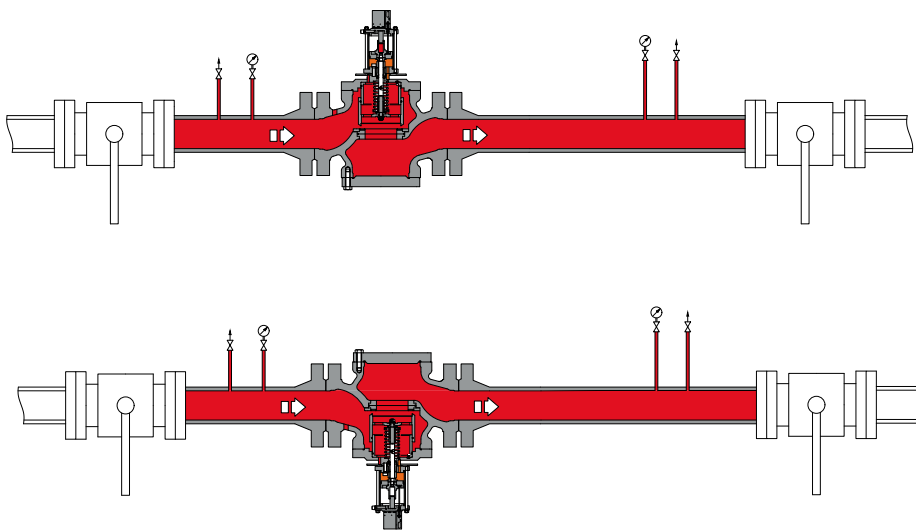
- Endschalter
- Fernauslösung

## Installation innerhalb der Leitung

Das folgende Beispiel dient als Empfehlung und gewährleistet eine maximale Nutzung der Leistungsfähigkeit des Sicherheitsabsperrentils HBC 975.



**Abbildung 4** HBC 975 - In-line-Installation



**Abbildung 5** HBC 975 - Empfohlene Installationsmöglichkeiten



# Gewichte und Abmessungen

## HBC 975

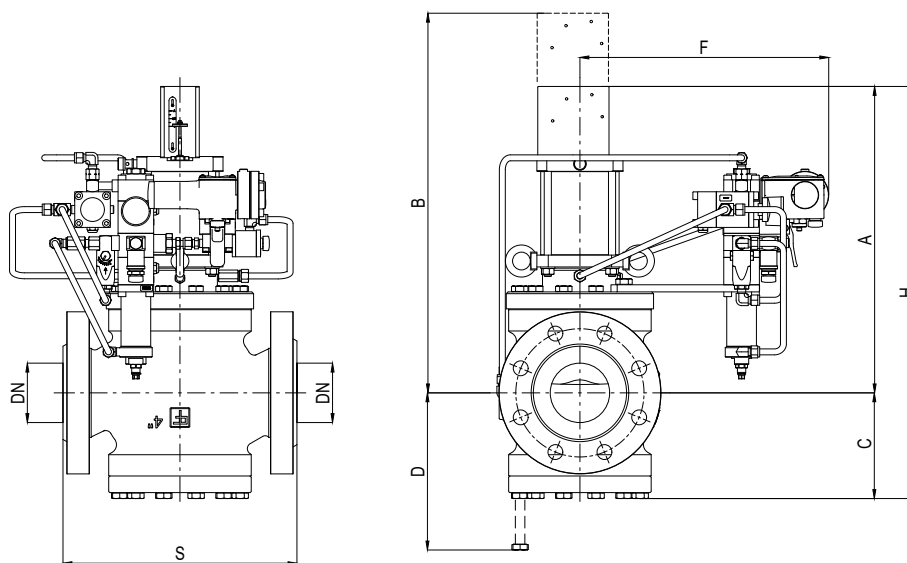


Abbildung 6 HBC 975 - Abmessungen

Gewichte und Abmessungen (für andere Anschlüsse kontaktieren Sie bitte die nächstgelegene Vertretung von Pietro Fiorentini)										
Größe (DN) - [mm]	100		150		200		250		300	
Größe (DN) - Zoll	4"		6"		8"		10"		12"	
	[mm]	Zoll	[mm]	Zoll	[mm]	Zoll	[mm]	Zoll	[mm]	Zoll
S - ANSI 150/PN16	352	13.9"	451	17.8"	543	21.4"	673	26.5"	737	29.0"
S - ANSI 300	368	14.5"	473	18.6"	568	22.4"	708	27.9"	775	30.5"
S - ANSI 600	394	15.5"	508	20.0"	609	24.0"	752	29.6"	819	32.2"
A	518	20.4"	645	25.4"	687	27.0"	796	31.3"	940	37.0"
B	650	25.6"	835	32.9"	900	35.4"	1060	41.7"	1220	48.0"
C	180	7.1"	225	8.9"	265	10.4"	340	13.4"	372	14.6"
D	205	8.1"	275	10.8"	320	12.6"	440	17.3"	480	18.9"
F	358	14.1"	410	16.1"	445	17.5"	510	20.1"	530	20.9"
H	700	27.6"	870	34.3"	952	37.5"	1336	52.6"	1312	51.7"
Rohranschlüsse	Øe 10 x Øi 8 (auf Anfrage Zollgrößen)									
Gewicht	kg	lbs	kg	lbs	kg	lbs	kg	lbs	kg	lbs
ANSI 150/PN16	104	229	233	514	305	672	600	1323	1125	2480
ANSI 300	120	265	239	527	349	769	650	1433	1200	2646
ANSI 600	131	289	256	564	375	827	700	1543	1300	2866

Tabelle 4 Gewichte und Abmessungen

# Größenbestimmung und Cg-Wert

Generell hängt die Wahl des Sicherheitsabsperrventils von vielen verschiedenen Faktoren ab, vor allem jedoch vom Abfall des Druckunterschiedes, der nach dem Ventil erzeugt wird, und von der Energie, die durch den Gasstrom auf die innen gelegenen Mechanismen übertragen wird. Aus diesem Grund hat Pietro Fiorentini ein spezielles Online-Tool zur Auslegung von Sicherheitsabsperrventilen entwickelt, das sich an den Berechnungsrichtlinien der Norm DIN EN 14382 orientiert.

Für die Dimensionierung [HIER DRÜCKEN](#) oder den QR-Code verwenden:



**Anmerkung:** Sollten Sie nicht über die entsprechenden Zugangsdaten verfügen, wenden Sie sich bitte an Ihre nächstgelegene Pietro Fiorentini-Vertretung.



# Kundenorientierung

Pietro Fiorentini ist eines der wichtigsten italienischen Unternehmen auf dem internationalen Markt, das großen Wert auf die Qualität seiner Produkte und Dienstleistungen legt.

Die Hauptstrategie besteht darin, eine stabile langfristige Bindung zu schaffen, wobei die Bedürfnisse des Kunden an erster Stelle stehen. Schlankes Management und Überlegungen sowie Kundenorientierung werden eingesetzt, um die Erfahrungen der Kunden zu verbessern und auf höchstem Niveau zu halten.



## Unterstützung

Eine der obersten Prioritäten von Pietro Fiorentini ist die Unterstützung der Kunden in allen Phasen der Projektentwicklung, während der Installation, der Inbetriebnahme und des Betriebs. Pietro Fiorentini hat ein hochgradig standardisiertes System zur Verwaltung der Abläufe entwickelt, das den gesamten Prozess vereinfacht und sämtliche Eingriffe effektiv archiviert, um wertvolle Informationen für die Verbesserung der Produkte und Serviceleistungen zu erhalten. Viele Serviceleistungen sind aus der Ferne verfügbar, so können lange Wartezeiten oder teure Eingriffe vermieden werden.



## Schulung

Pietro Fiorentini bietet sowohl für erfahrene Anwender als auch für neue Benutzer Schulungen an. Die Schulung besteht aus einem theoretischen und einem praktischen Teil und wird entsprechend dem Nutzungsgrad und den Bedürfnissen des Kunden konzipiert, ausgewählt und vorbereitet.



## Customer Relation Management (CRM)

Die zentrale Rolle des Kunden ist eine der wichtigsten Aufgaben und eine Vision von Pietro Fiorentini. Aus diesem Grund hat Pietro Fiorentini das System zur Gestaltung der Kundenbeziehung verbessert. Dies ermöglicht es, jede Möglichkeit und Anfrage des Kunden gezielt zu verfolgen und den Informationsfluss frei zu gestalten.





# Pietro Fiorentini

**TB0043DEU**



Die Angaben in diesem Dokument sind unverbindlich. Pietro Fiorentini behält sich das Recht vor, ohne Vorankündigung Änderungen vorzunehmen.

hbc975\_technicalbrochure\_DEU\_revA

[www.fiorentini.com](http://www.fiorentini.com)