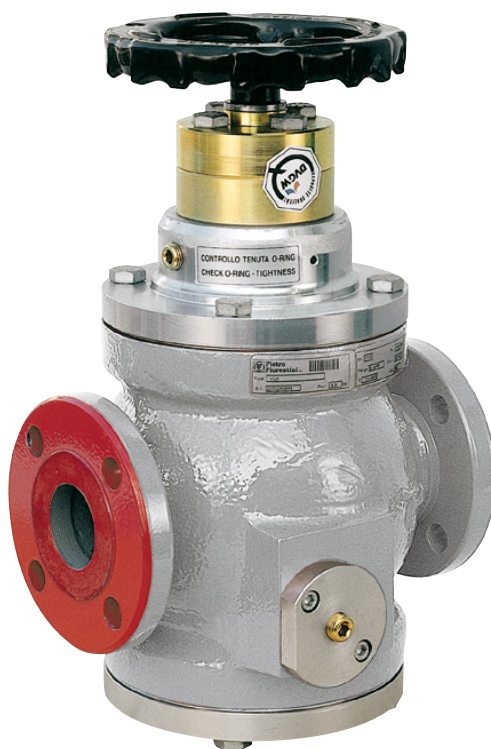


VLM

Valvola di Regolazione



TECHNICAL BROCHURE

Pietro Fiorentini S.p.A.

Via E.Fermi, 8/10 | 36057 Arcugnano, Italia | +39 0444 968 511
sales@fiorentini.com

I dati sono indicativi e non impegnativi.
Ci riserviamo di apportare eventuali modifiche senza preavviso.

v1m_technicalbrochure_ITA_revA

www.fiorentini.com

Chi siamo

Siamo un'azienda leader nella progettazione e produzione di prodotti e sistemi tecnologicamente avanzati per il trattamento, la trasmissione e la distribuzione del gas naturale.

Siamo il partner ideale per gli operatori del settore Oil & Gas, con un'offerta di business che attraversa tutta la filiera del gas naturale.

Siamo in continua evoluzione per soddisfare le più alte aspettative dei nostri clienti in termini di qualità e affidabilità.



Pietro Fiorentini vantaggi



Supporto tecnico locale



Dal 1940



Operiamo in più di 100 paesi

Area di Applicazione

LEGENDA

- GAS NATURALE
- PETROLIO
- IDROGENO
- BIOMETANO
- GAS AD ALTA PRESSIONE
- GAS A MEDIA PRESSIONE
- GAS A BASSA PRESSIONE
- DIOSSIDO DI CARBONIO
- GAS LIQUIDO

TRASPORTO DEL GAS AD ALTA PRESSIONE

DISTRIBUZIONE DEL GAS A MEDIA PRESSIONE



ESTRAZIONE DI PETROLIO E GAS NATURALE

L'icona verde indica l'applicazione per la quale questo prodotto è indicato

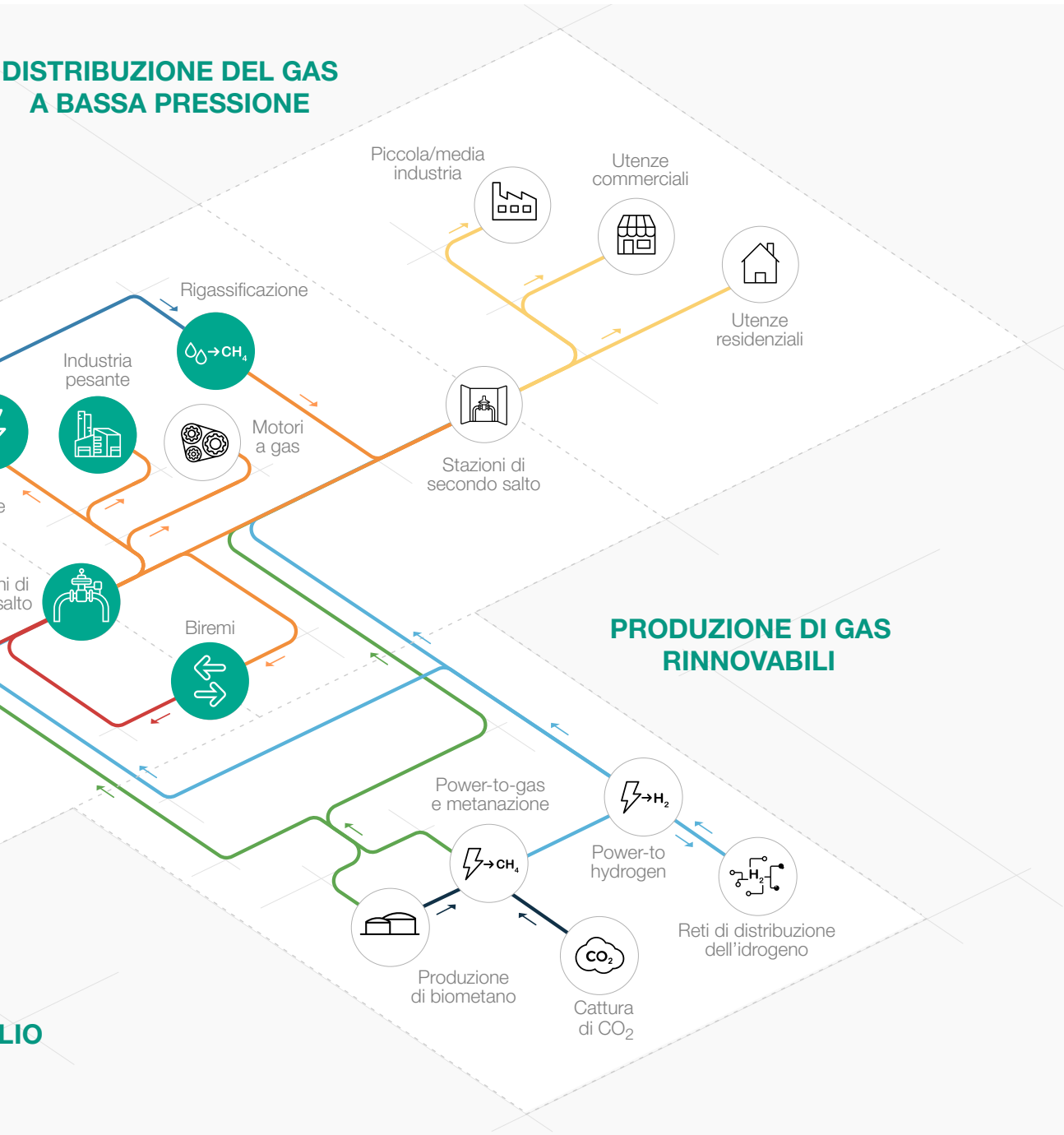


Figura 1 Mappa Area di Applicazione

Introduzione

Le valvole **VLM** sono dispositivi di intercettazione e laminazione, particolarmente indicate sia per l'impiego nell'ambito della realizzazione di impianti per la distribuzione di gas naturale, sia per l'alimentazione di reti ad uso civile che ad uso industriale. Le caratteristiche principali di queste valvole sono:

- corpo in esecuzione top-entry adatto all'accoppiamento flangiato;
- inserto soffice sulla sede per una migliore tenuta
- otturatore bilanciato per una più agevole manovra di apertura e chiusura;
- possibilità di incorporare il silenziatore; la valvola di blocco, il secondo otturatore in serie a quello principale.

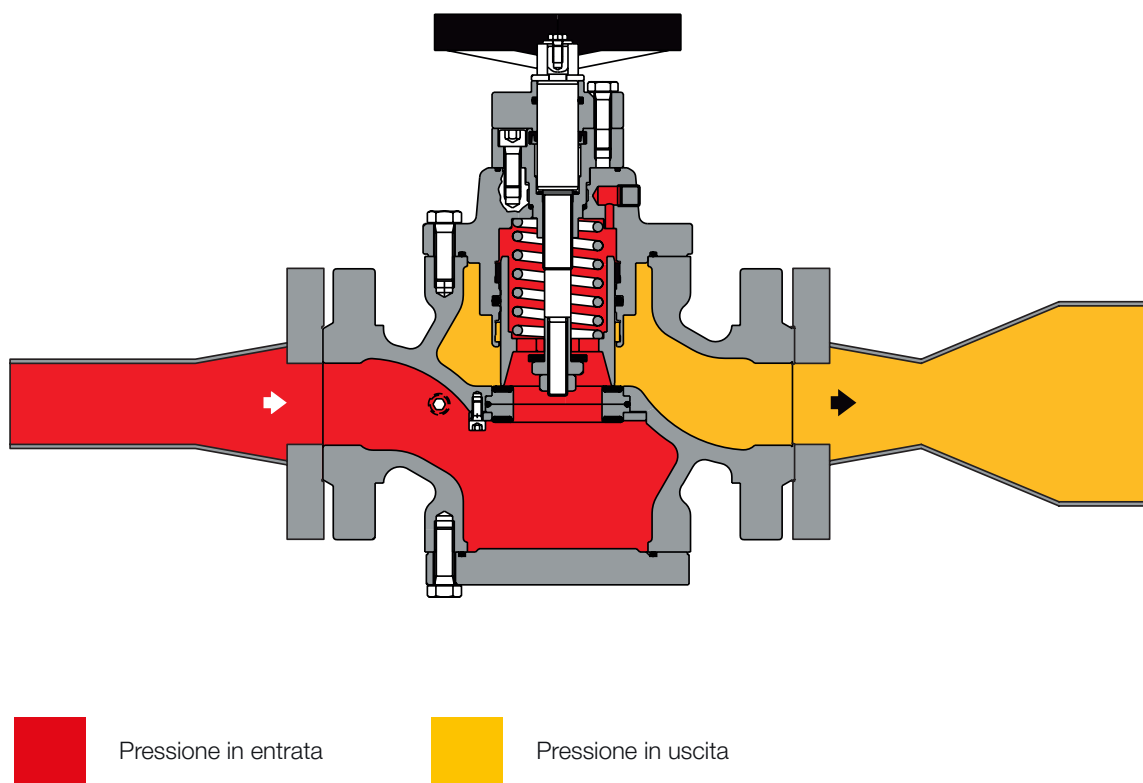


Figura 2 VLM

Caratteristiche e Campo d'impiego

La valvola **VLM** è un dispositivo di laminazione a comando manuale. Questa valvola è adatta per l'uso con gas non corrosivi precedentemente trattati.

La realizzazione in esecuzione TOP ENTRY conferisce alla valvola importanti vantaggi fra i quali, ad esempio, la possibilità di eseguire la manutenzione completa della valvola senza disinstallarla dalle tubazioni di collegamento.

Il progetto della valvola VLM è stato concepito con un alto grado di modularità che consente di incorporare dispositivi e accessori aggiuntivi .

Questi possono anche essere aggiunti alla valvola di base in un secondo momento senza dover modificare le tubazioni di assemblaggio esistenti.



Figura 3 VLM



VLM vantaggi competitivi



Linea compatta



Top entry



Facile Manutenzione



Basso livello di rumorosità



Accessori integrati



Disponibile in versioni specifiche per idrogeno puro o miscelato

Caratteristiche

Caratteristiche	Valori
Pressione massima in ingresso	Fino a 100 barg
Temperatura ambiente	da -20 °C to +60 °C da -4 °F a +140 °F
Temperatura del gas in ingresso	da -20 °C a +60 °C da -4 °F a +140 °F
Nominal dimensions DN	DN 25 / 1"; DN 50 / 2"; DN 80 / 3"; DN 100 / 4"; DN 150 / 6"; DN 200 / 8";
Connections	Classe 150-300-600 RF o RTJ, conforme ANSI B16.5 e PN 16 in accordo con EN 1092, ISO 7005.
NOTA: Caratteristiche funzionali diverse disponibili a richiesta.	

Tabella 1 Features

Materiali e Certificazioni

Parte	Materiali
Corpo	Acciaio ASTM A 352 LCB per le classi ANSI 600 e 300; Acciaio ASTM A 216 WCB e Ghisa sferoidale GS 400-18 ISO 1083 per le classi Ansi 150 e PN 16.
Comando	Acciaio ASTM A 350 LF2
Stelo	Acciaio Inox AISI 416
Otturatore	ASTM A 350 LF2 Nickel coated
Sede	Gomma Nitrilica Vulcanizzata su supporto metallico,
Anelli di tenuta	Gomma nitrilica

NOTA: I materiali sopra indicati si riferiscono ad esecuzioni standard. Materiali diversi potranno essere previsti per specifiche esigenze..

Tabella 2 Materiali

Standard di Costruzione e Certificazioni

Il prodotto è certificato secondo la Direttiva Europea 2014/68 / UE (PED).

Classe di tenuta: classe VI secondo ANSI/FCI 70-2.



PED-CE

Accessori

Accessori valvola VLM:



- Monitor incorporato PM
- Silenziatore DB/819
- Dispositivo di blocco SB/82

Monitor PM

Il monitor è un accessorio di sicurezza che ha il compito di svolgere le funzioni di valvola di servizio in caso di avaria della valvola principale.

Nel caso della valvola VLM il Monitor PM è costituito da una seconda VLM che viene installata sullo stesso corpo della valvola principale. Le caratteristiche funzionali del Monitor PM sono le stesse della valvola principale.

Il coefficiente C_g della valvola è inferiore del 5% rispetto alla corrispondente versione standard.

-  Dimensioni compatte
-  Completamente indipendente
-  Facile manutenzione

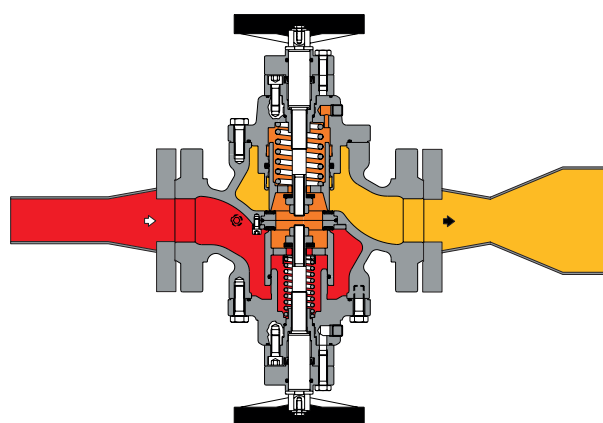


Figura 4 VLM con monitor incorporato



Pressione in uscita



Pressione in entrata

Silenziatore Incorporato DB/819

Qualora si desideri un certo limite di rumorosità, un silenziatore aggiuntivo consente di ridurre notevolmente il livello di rumorosità (dBA).

La valvola di regolazione VLM può essere fornita con **silenziatore integrato**. L'elevata efficienza di questa soluzione, dipende dal fatto che l'assorbimento del rumore avviene nello stesso punto in cui si genera il rumore, impedendone così la propagazione.

Con il silenziatore integrato, il coefficiente C_g della valvola è inferiore del 5% rispetto alla corrispondente versione senza silenziatore.

Data la concezione modulare della valvola, il silenziatore può essere inserito in un secondo momento **senza necessità di modificare le tubazioni esistenti**.

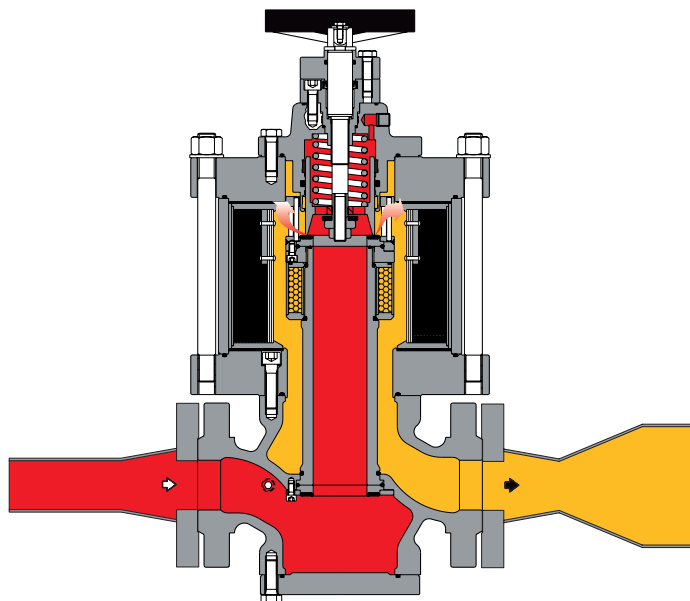


Figura 5 VLM con silenziatore DB/819



Pressione in uscita



Pressione in entrata

Dispositivo di Blocco SB/82

SB/82 è un **Dispositivo di Sicurezza** che ha il compito di intercettare il flusso del gas quando si dovessero determinare delle condizioni di pressione anomala rispetto a quelle previste in fase di taratura del dispositivo pressostatico dedicato.

La valvola di regolazione VLM offre la possibilità di installare il blocco SB/82, ciò può essere fatto sia durante il processo di fabbricazione **che in un secondo momento direttamente in campo.**

SB/82 è disponibile per tutti i calibri della valvola di regolazione VLM, con il blocco integrato, il coefficiente C_g della valvola è inferiore del 5% rispetto alla corrispondente versione senza blocco.

Le principali caratteristiche di questo dispositivo sono:

-  OPSO Blocco di massima pressione
-  UPSO Blocco di minima pressione
-  By-pass interno
-  Pulsante per tripping test
-  Dimensioni compatte
-  Facile Manutenzione
-  Controllo tripping opzionale
-  Limit switch opzionale

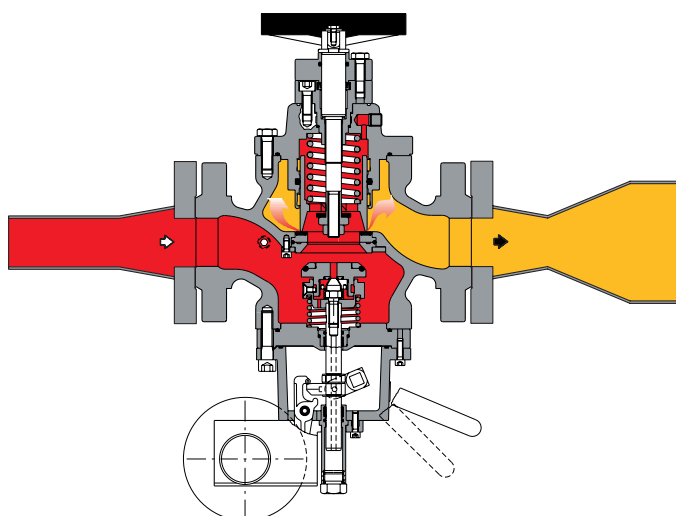


Figura 6 VLM con blocco SB/82

Il dispositivo di blocco può essere calibrato **per aumento di pressione, blocco di pressione massima (OPSO)** e / o **per riduzione di pressione, blocco per pressione minima (UPSO)**. Le due modalità di azione possono essere regolate in modo indipendente, attraverso apposite molle di calibrazione: una molla per intervento per massima pressione e una seconda molla per intervento per minima pressione.

Pressostati gamma molle					
Dispositivo	Modello	Funzione	Gamma Wh		Tabelle molle web link
			MPa	barg	
SB/82	102M	OPSO	0.02 - 0.55	0.2 - 5.5	TT 1331
		UPSO	0.02 - 0.28	0.2 - 2.8	
SB/82	102MH	OPSO	0.02 - 0.55	0.2 - 5.5	TT 1331
		UPSO	0.28 - 0.55	2.8 - 5.5	
SB/82	103M	OPSO	0.2 - 2.2	2 - 22	TT 1331
		UPSO	0.02 - 0.8	0.2 - 8	
SB/82	103MH	OPSO	0.2 - 2.2	2 - 22	TT 1331
		UPSO	0.02 - 0.8	0.2 - 8	
SB/82	104M	OPSO	1.5 - 4.5	15 - 45	TT 1331
		UPSO	0.16 - 1.8	1.6 - 18	
SB/82	104MH	OPSO	1.5 - 4.5	15 - 45	TT 1331
		UPSO	1.8 - 4.1	18 - 41	
SB/82	105M	OPSO	3 - 9	30 - 90	TT 1331
		UPSO	0.3 - 4.4	3 - 44	
SB/82	105MH	OPSO	3 - 9	30 - 90	TT 1331
		UPSO	4.4 - 9	44 - 90	

Tabella 3 Tabella di regolazione



VLM

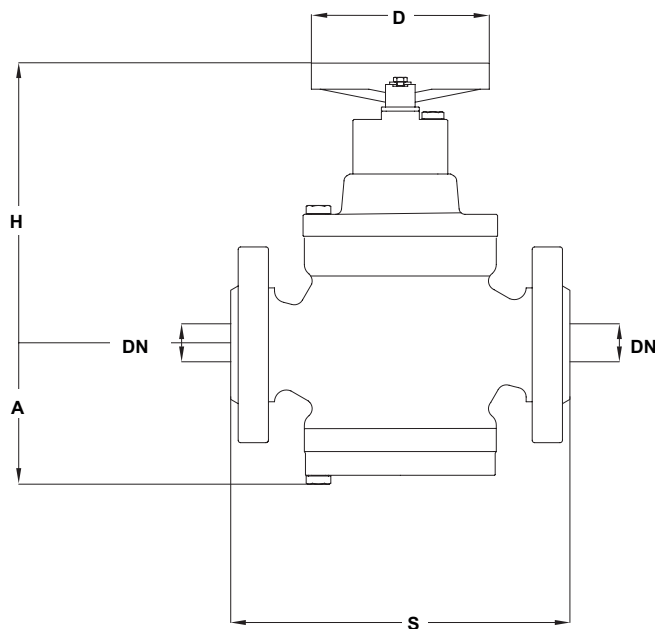


Figura 7 VLM dimensioni

Pesi e Dimensioni (per altre connessioni siete pregati di contattare il Vs. punto vendita Pietro Fiorentini più vicino)							
	[mm] inches	[mm] inches	[mm] inches	[mm] inches	[mm] inches	[mm] inches	[mm] inches
Dimensioni (DN)	25 1"	50 2"	65 2"1/2	80 3"	100 4"	150 6"	200 8"
S - ANSI 150/PN16	183 7.20"	254 10"	276 10.87"	298 11.73"	352 13.86"	451 17.76"	543 21.38"
S - ANSI 300	197 7.76"	267 10.51"	- -	317 12.48"	368 14.49"	473 18.62"	568 22.36"
S - ANSI 600	210 8.27"	286 11.26"	- -	336 13.23"	394 13.23"	508 20"	609 23.98"
A	95 3.74"	130 5.12"	135 5.31"	150 1.97"	190 7.48"	250 9.84"	310 12.20"
D	150 1.97"	150 1.97"	150 1.97"	150 1.97"	150 1.97"	250 9.84"	250 9.84"
H	205 8.07"	240 9.45"	265 10.43"	270 10.63"	305 12.00"	420 16.54"	460 18.11"
Tubing connections	Øe 10 x Øi 8 (on request imperial sizing)						
Weight	Kg lbs	Kg lbs	Kg lbs	Kg lbs	Kg lbs	Kg lbs	Kg lbs
ANSI150/PN 16	17 37	32 70	44 97	56 123	82 180	175 385	265 584
ANSI 300	19 42	34 75	- -	57 125	103 227	185 408	280 617
ANSI 600	20 44	36 79	- -	61 134	109 240	207 456	315 694

Tabella 4 Pesi e dimensioni

VLM + DB/819

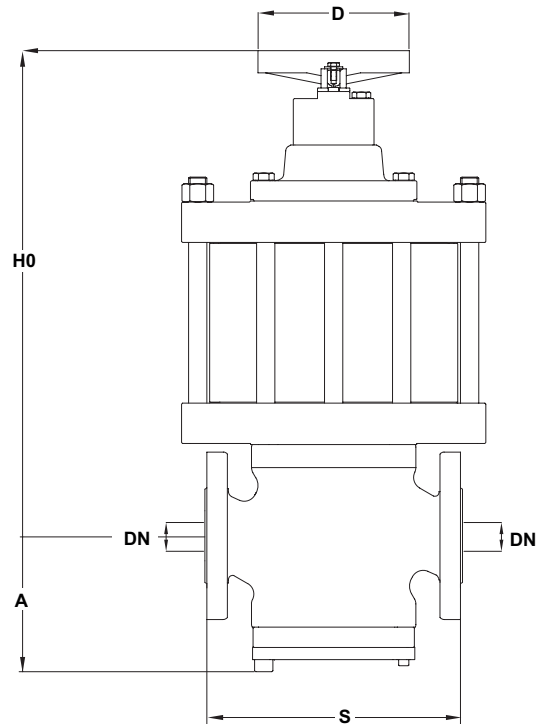


Figura 8 VLM + DB/819 dimensioni

Pesi e Dimensioni (per altre connessioni siete pregati di contattare il Vs. punto vendita Pietro Fiorentini più vicino)							
	[mm] inches	[mm] inches	[mm] inches	[mm] inches	[mm] inches	[mm] inches	[mm] inches
Dimensioni (DN)	25 1"	50 2"	65 2"1/2	80 3"	100 4"	150 6"	200 8"
S - ANSI 150/PN16	183 7.20"	254 10"	276 10.87"	298 11.73"	352 13.86"	451 17.76"	543 21.38"
S - ANSI 300	197 7.76"	267 10.51"	- -	317 12.48"	368 14.49"	473 18.62"	568 22.36"
S - ANSI 600	210 8.27"	286 11.26"	- -	336 13.23"	394 13.23"	508 20"	609 23.98"
A	95 3.74"	130 5.12"	135 5.31"	150 1.97"	190 7.48"	250 9.84"	310 12.20"
D	150 1.97"	150 1.97"	150 1.97"	150 1.97"	150 1.97"	250 9.84"	250 9.84"
H	205 8.07"	240 9.45"	265 10.43"	270 10.63"	305 12.00"	420 16.54"	460 18.11"
H0	290 11.42"	480 18.90"	- -	550 21.65"	620 24.41"	800 31.50"	900 35.43"
Tubing connections	Øe 10 x Øi 8 (on request imperial sizing)						
Weight	Kg lbs	Kg lbs	Kg lbs	Kg lbs	Kg lbs	Kg lbs	Kg lbs
ANSI150/PN 16	43 95	97 214	74 163	146 322	196 432	432 952	692 1525
ANSI 300	46 101	100 220	- -	152 335	236 520	448 987	735 1620
ANSI 600	47 103	102 225	- -	156 344	242 533	487 1073	780 1720

Tabella 5 Pesi e dimensioni

VLM + PM

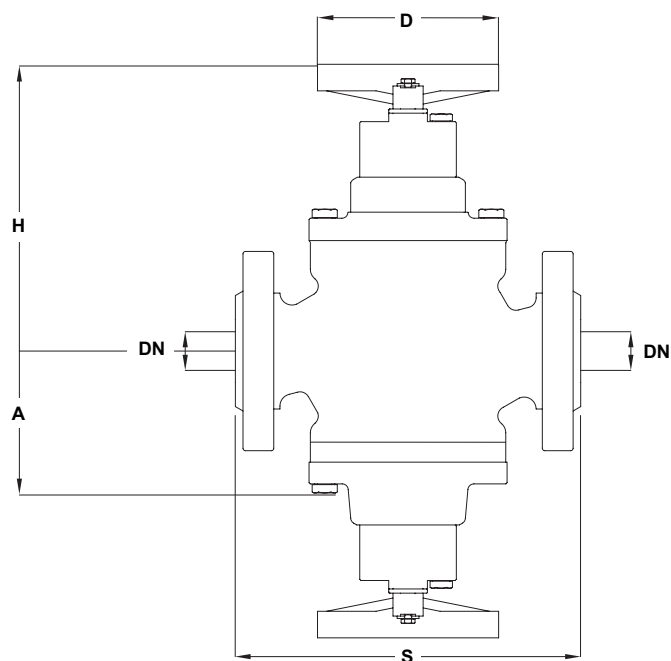


Figura 9 VLM + PM dimensioni

Pesi e Dimensioni (per altre connessioni siete pregati di contattare il Vs. punto vendita Pietro Fiorentini più vicino)							
	[mm] inches	[mm] inches	[mm] inches	[mm] inches	[mm] inches	[mm] inches	[mm] inches
Dimensioni (DN)	25 1"	50 2"	65 2"1/2	80 3"	100 4"	150 6"	200 8"
S - ANSI 150/PN16	183 7.20"	254 10"	276 10.87"	298 11.73"	352 13.86"	451 17.76"	543 21.38"
S - ANSI 300	197 7.76"	267 10.51"	- -	317 12.48"	368 14.49"	473 18.62"	568 22.36"
S - ANSI 600	210 8.27"	286 11.26"	- -	336 13.23"	394 13.23"	508 20"	609 23.98"
A	95 3.74"	130 5.12"	135 5.31"	150 1.97"	190 7.48"	250 9.84"	310 12.20"
D	150 1.97"	150 1.97"	150 1.97"	150 1.97"	150 1.97"	250 9.84"	250 9.84"
H	205 8.07"	240 9.45"	265 10.43"	270 10.63"	305 12.00"	420 16.54"	460 18.11"
Tubing connections	Øe 10 x Øi 8 (on request imperial sizing)						
Weight	Kg lbs	Kg lbs	Kg lbs	Kg lbs	Kg lbs	Kg lbs	Kg lbs
ANSI150/PN 16	20 43	38 83	- -	64 140	96 211	202 445	304 670
ANSI 300	22 47	40 87	- -	65 142	116 255	212 467	319 703
ANSI 600	23 50	42 91	- -	69 151	122 269	234 516	354 780

Tabella 6 Pesi e dimensioni

VLM + DB/819 + PM

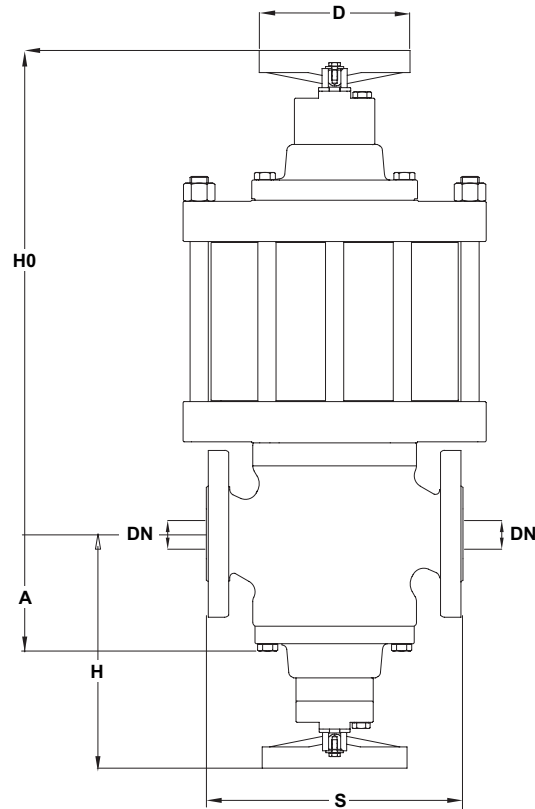


Figura 10 VLM + DB/819 + PM dimensioni

Pesi e Dimensioni (per altre connessioni siete pregati di contattare il Vs. punto vendita Pietro Fiorentini più vicino)

	[mm] inches	[mm] inches	[mm] inches	[mm] inches	[mm] inches	[mm] inches	[mm] inches
Dimensioni (DN)	25 1"	50 2"	65 2"1/2	80 3"	100 4"	150 6"	200 8"
S - ANSI 150/PN16	183 7.20"	254 10"	276 10.87"	298 11.73"	352 13.86"	451 17.76"	543 21.38"
S - ANSI 300	197 7.76"	267 10.51"	- -	317 12.48"	368 14.49"	473 18.62"	568 22.36"
S - ANSI 600	210 8.27"	286 11.26"	- -	336 13.23"	394 13.23"	508 20"	609 23.98"
A	95 3.74"	130 5.12"	135 5.31"	150 1.97"	190 7.48"	250 9.84"	310 12.20"
D	150 1.97"	150 1.97"	150 1.97"	150 1.97"	150 1.97"	250 9.84"	250 9.84"
H	205 8.07"	240 9.45"	265 10.43"	270 10.63"	305 12.00"	420 16.54"	460 18.11"
H0	290 8.07"	480 9.45"	- -	550 10.63"	620 12.00"	800 16.54"	900 18.11"
Tubing connections	Øe 10 x Øi 8 (on request imperial sizing)						

Weight	Kg lbs	Kg lbs	Kg lbs	Kg lbs	Kg lbs	Kg lbs	Kg lbs
ANSI150/PN 16	46 100	103 226	- -	154 338	210 463	459 1012	732 1613
ANSI 300	49 107	106 233	- -	160 352	250 551	475 1047	775 1709
ANSI 600	50 109	108 237	- -	164 360	256 564	514 1133	820 1808

Tabella 7 Pesi e dimensioni

VLM + SB/82

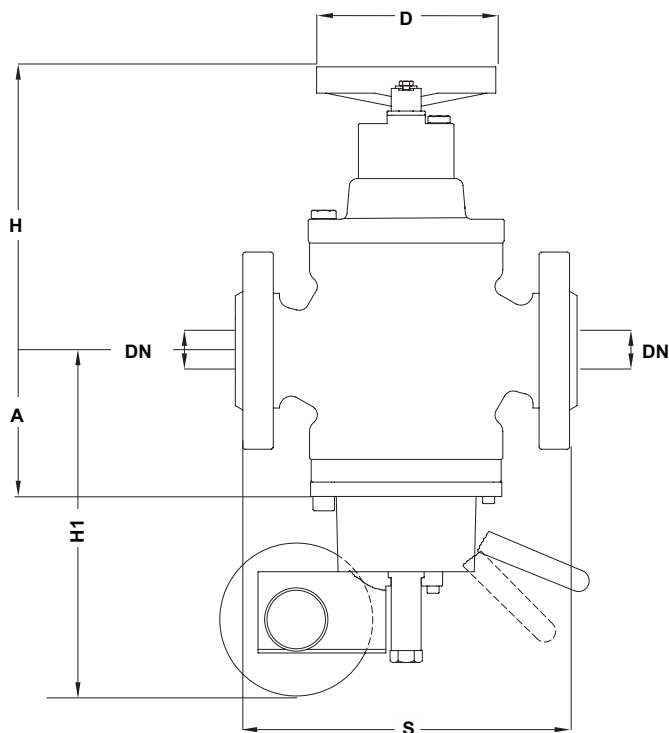


Figura 11 VLM + SB/82 dimensioni

Pesi e Dimensioni (per altre connessioni siete pregati di contattare il Vs. punto vendita Pietro Fiorentini più vicino)							
	[mm] inches	[mm] inches	[mm] inches	[mm] inches	[mm] inches	[mm] inches	[mm] inches
Dimensioni (DN)	25 1"	50 2"	65 2"1/2	80 3"	100 4"	150 6"	200 8"
S - ANSI 150/PN16	183 7.20"	254 10"	276 10.87"	298 11.73"	352 13.86"	451 17.76"	543 21.38"
S - ANSI 300	197 7.76"	267 10.51"	- -	317 12.48"	368 14.49"	473 18.62"	568 22.36"
S - ANSI 600	210 8.27"	286 11.26"	- -	336 13.23"	394 13.23"	508 20"	609 23.98"
A	95 3.74"	130 5.12"	135 5.31"	150 1.97"	190 7.48"	250 9.84"	310 12.20"
D	150 1.97"	150 1.97"	150 1.97"	150 1.97"	150 1.97"	250 9.84"	250 9.84"
H	205 8.07"	240 9.45"	265 10.43"	270 10.63"	305 12.00"	420 16.54"	460 18.11"
H1	215 8.46"	240 9.45"	- -	270 10.63"	300 11.8"	400 15.7"	450 17.72"
Tubing connections	Øe 10 x Øi 8 (on request imperial sizing)						
Weight	Kg lbs	Kg lbs	Kg lbs	Kg lbs	Kg lbs	Kg lbs	Kg lbs
ANSI150/PN 16	26 57	42 92	56 123	66 145	96 211	187 412	317 699
ANSI 300	29 64	45 99	- -	70 154	118 260	205 452	335 738
ANSI 600	30 66	47 103	- -	74 163	124 273	227 500	370 816

Tabella 8 Pesi e dimensioni

VLM + DB/819 + SB/82

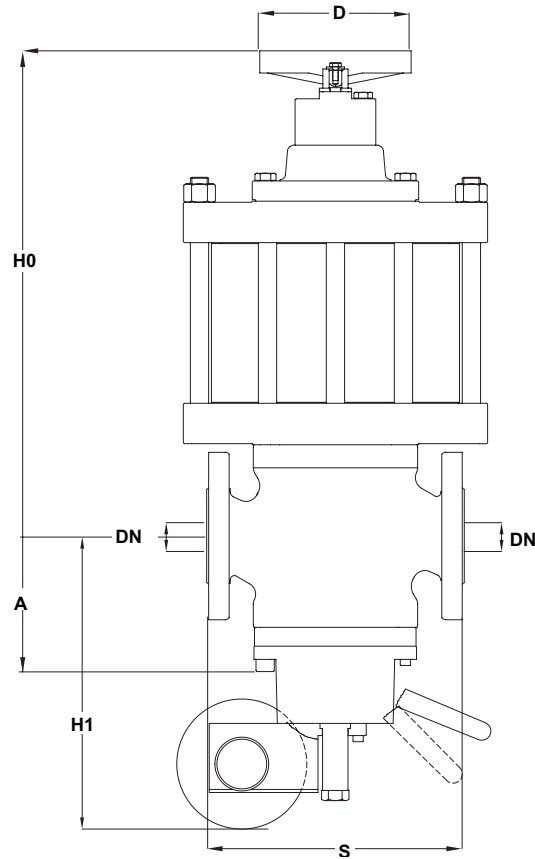


Figura 12 VLM + DB/819 + SB/82 dimensioni

Pesi e Dimensioni (per altre connessioni siete pregati di contattare il Vs. punto vendita Pietro Fiorentini più vicino)							
	[mm] inches	[mm] inches	[mm] inches	[mm] inches	[mm] inches	[mm] inches	[mm] inches
Dimensioni (DN)	25 1"	50 2"	65 2"1/2	80 3"	100 4"	150 6"	200 8"
S - ANSI 150/PN16	183 7.20"	254 10"	276 10.87"	298 11.73"	352 13.86"	451 17.76"	543 21.38"
S - ANSI 300	197 7.76"	267 10.51"	- -	317 12.48"	368 14.49"	473 18.62"	568 22.36"
S - ANSI 600	210 8.27"	286 11.26"	- -	336 13.23"	394 13.23"	508 20"	609 23.98"
A	95 3.74"	130 5.12"	135 5.31"	150 1.97"	190 7.48"	250 9.84"	310 12.20"
D	150 1.97"	150 1.97"	150 1.97"	150 1.97"	150 1.97"	250 9.84"	250 9.84"
H0	290 11.42"	480 18.90"	- -	550 21.65"	620 24.41"	800 31.50"	900 35.43"
H1	215 8.46"	240 9.45"	- -	270 10.63"	300 11.8"	400 15.7"	450 17.72"
Tubing connections	Øe 10 x Øi 8 (on request imperial sizing)						

Weight	Kg lbs	Kg lbs	Kg lbs	Kg lbs	Kg lbs	Kg lbs	Kg lbs
ANSI150/PN 16	52 114	107 236	86 189	156 344	210 463	444 979	744 1640
ANSI 300	56 123	111 245	- -	165 364	251 553	468 1032	790 1741
ANSI 600	57 125	113 249	- -	169 372	257 566	507 1118	825 1819

Tabella 9 Pesi e dimensioni



Sizing e Cg

In generale la scelta del regolatore si esegue sulla base del calcolo della portata determinata mediante l'uso delle formule e dei coefficienti di portata (Cg o KG), così come indicato dalla norma EN 334.

Coefficients di flusso							
Dimensioni nominali	25	50	80	100	150	200	250
Pollici	1"	2"	3"	4"	6"	8"	10"
Cg	575	2220	4937	8000	16607	25933	36525
K1	106.78	106.78	106.78	106.78	106.78	106.78	106.78

Tabella 10 Coefficienti di flusso

Per il dimensionamento [PREMI QUI](#) o scansiona il codice QR:



Nota: Nel caso non avete già le credenziali di accesso, non esitate a contattare il vostro rivenditore Pietro Fiorentini più vicino.

In generale, il dimensionamento online considera più variabili poiché la valvola è installata in un sistema, consentendo un approccio migliore e multi-prospettico al dimensionamento.

Per gas diversi dal Gas Naturale; per Gas naturali con densità diversa da 0,61 applicare i coefficienti di correzione risultanti dalla formula seguente:

$$F_c = \sqrt{\frac{175,8}{S \times (273,16 + T)}}$$

S = densità relativa all'aria (vedi tab. 11)
T = temperatura gas (°C)

Fattori correttivi Fc

Tipo di gas	Densità Relativa S	Fattori Correttivi Fc
Aria	1.00	0.78
Propano	1.53	0.63
Butano	2.00	0.55
Azoto	0.97	0.79
Ossigeno	1.14	0.73
Anidride carbonica	1.52	0.63

Nota: La tabella riporta i fattori correttivi Fc validi per Gas, calcolati alla temperatura di 15 °C ed alla densità relativa Dichiarata.

Tabella 11 Fattori correttivi Fc

Conversione portate

$$\text{Stm}^3/\text{h} \times 0.94795 = \text{Nm}^3/\text{h}$$

Nm³/h condizioni di riferimento T= 0 °C; P= 1 barg
Stm³/h condizioni di riferimento T= 15 °C; P= 1 barg

Tabella 12 Conversione portate

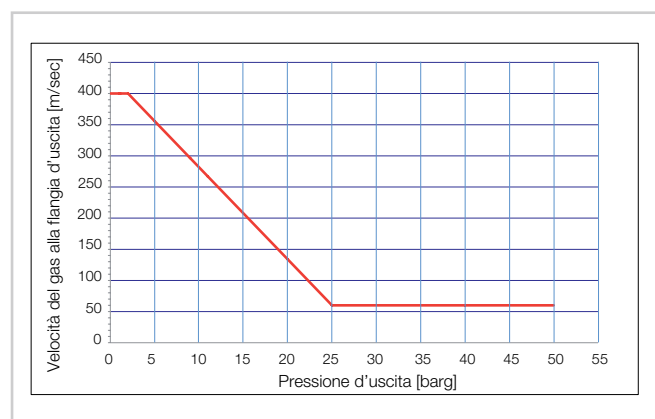
ATTENZIONE:

Al fine di ottenere le prestazioni ottimali, evitare fenomeni di erosione e limitare il livello di rumorosità emessa, è raccomandato che la velocità alla flangia di uscita dal regolatore non ecceda la velocità risultante dal diagramma in calce.

La velocità del gas sulla flangia di uscita può essere determinata con la relazione seguente:

$$V = 345.92 \times \frac{Q}{\text{DN}^2} \times \frac{1 - 0.002 \times \text{Pd}}{1 + \text{Pd}}$$

V = velocità del gas in m/sec
Q = portata del gas in Stm³/h
DN = diametro nominale in mm
Pd = pressione di uscita in barg.





La scelta della grandezza della valvola è semplificata dall'uso del coefficiente valvola per gas C_g (tabella 10).

I coefficienti di flusso in posizione completamente aperta e le varie condizioni operative sono correlate dalle seguenti formule dove:

Q = portata del gas in Stm^3/h

P_u = pressione di ingresso in bar (abs)

P_d = pressione di uscita dal regolatore in bar (abs).

- **A** > quando si conosce sia il valore C_g della valvola, che P_u e P_d , il coefficiente di flusso può essere calcolato come segue:

- **A-1** in regime non critico: ($P_u < 2 \times P_d$)

$$Q = 0.526 \times C_g \times P_u \times \sin \left(K_1 \times \sqrt{\frac{P_u - P_d}{P_u}} \right)$$

- **A-2** in regime critico: ($P_u \geq 2 \times P_d$)

$$Q = 0.526 \times C_g \times P_u$$

- **B** > Vice versa, noti i valori di P_u , P_d e Q si calcola il valore richiesto di C_g o KG e quindi la grandezza del regolatore con:

- **B-1** in regime non critico: ($P_u < 2 \times P_d$)

$$C_g = \frac{Q}{0.526 \times P_u \times \sin \left(K_1 \times \sqrt{\frac{P_u - P_d}{P_u}} \right)}$$

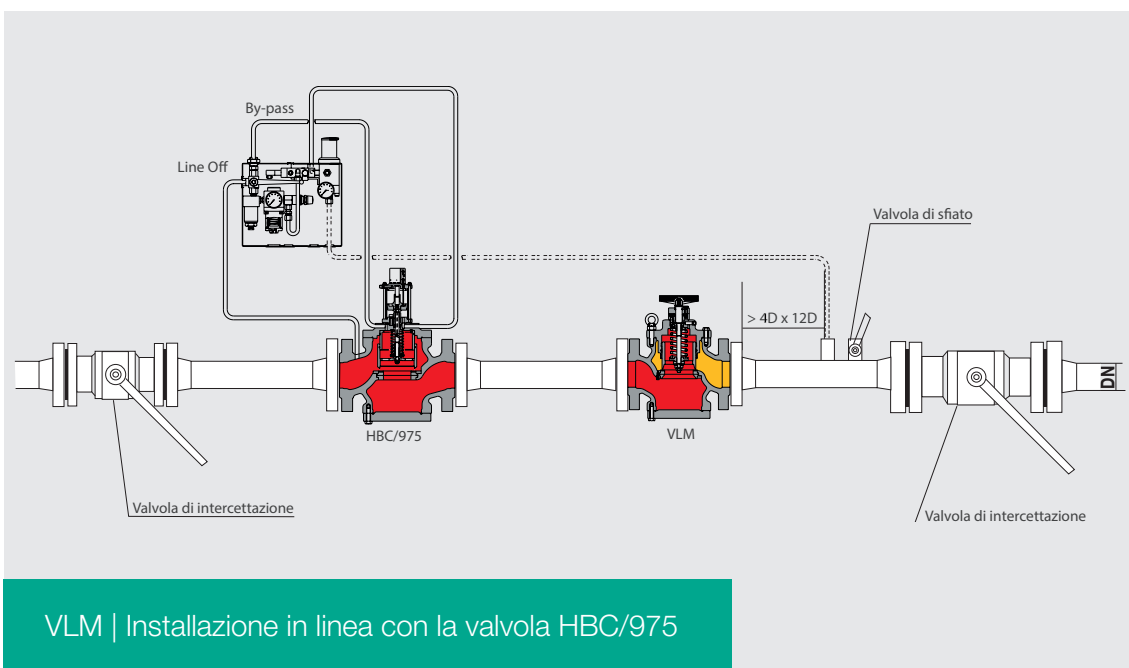
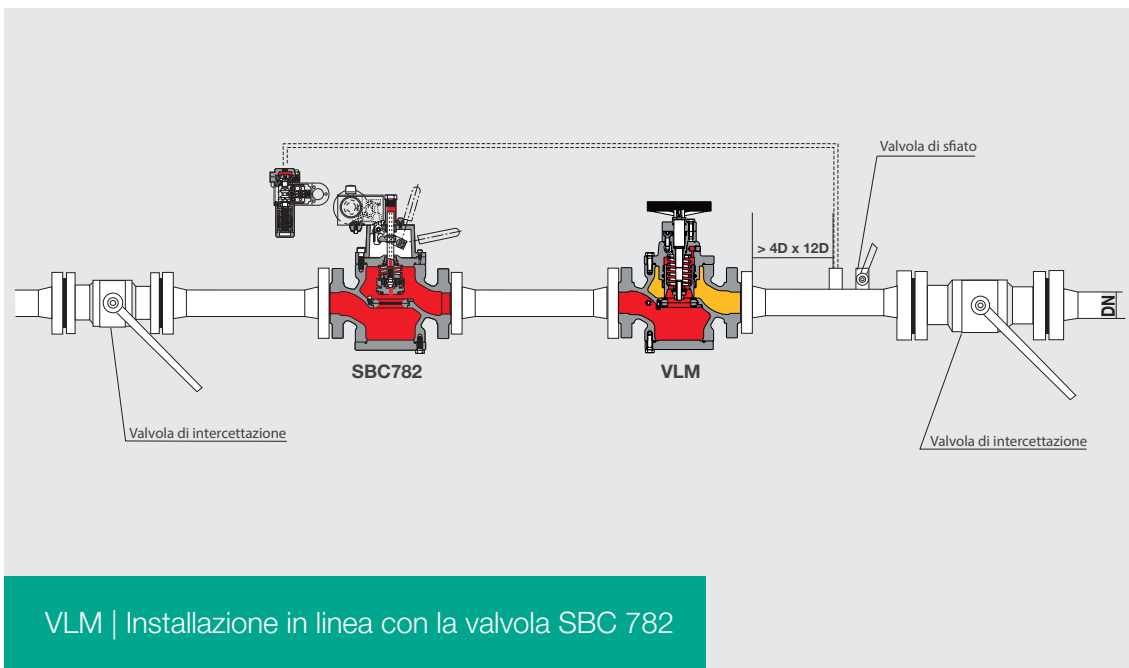
- **B-2** in regime critico ($P_u \geq 2 \times P_d$)

$$C_g = \frac{Q}{0.526 \times P_u}$$

NOTE: L'argomento del sen è da intendersi in DEG.

Installazione

Di seguito, alcune installazioni tipiche. Su richiesta siamo disponibili a fornire un elenco più completo di esperienze e / o referenze.





Pietro Fiorentini

TB0038ITA



I dati sono indicativi e non impegnativi.
Ci riserviamo di apportare eventuali modifiche senza preavviso.

VLM_technicalbrochure_ITA_revA

www.fiorentini.com