

VS/AM 65

Válvulas de descarga de muelle



FOLLETO TÉCNICO

Pietro Fiorentini S.p.A.

Via E. Fermi, 8/10 | 36057 Arcugnano, Italia | +39 0444 968 511
sales@fiorentini.com

Los datos no son vinculantes. Nos reservamos el derecho
de realizar cambios sin previo aviso.

vsam65_technicalbrochure_ESP_revB

www.f Fiorentini.com

Quiénes somos

Somos una organización internacional especializada en el diseño y la fabricación de soluciones tecnológicamente avanzadas para sistemas de tratamiento, transporte y distribución de gas natural.

Somos el socio ideal para los operadores del sector del petróleo y el gas, con soluciones comerciales que abarcan toda la cadena del gas natural.

Estamos en constante evolución para satisfacer las más altas expectativas de nuestros clientes en términos de calidad y fiabilidad.

Nuestro objetivo es estar un paso por delante de la competencia, con tecnologías personalizadas y un programa de servicio posventa realizado con el más alto grado de profesionalidad.



Ventajas de **Pietro Fiorentini**



Asistencia técnica localizada

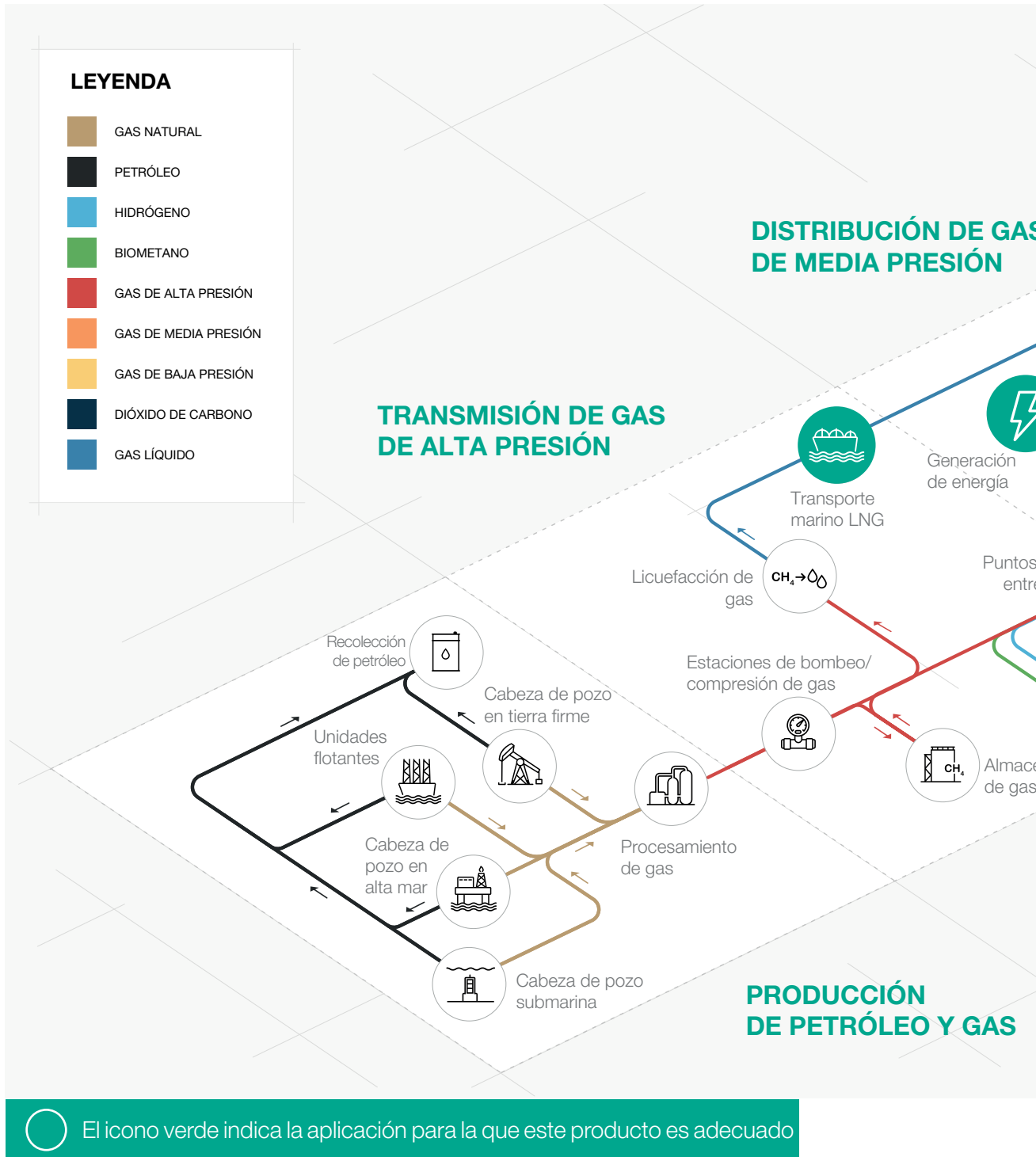


Experiencia desde 1940



Operando en más de 100 países

Área de aplicación



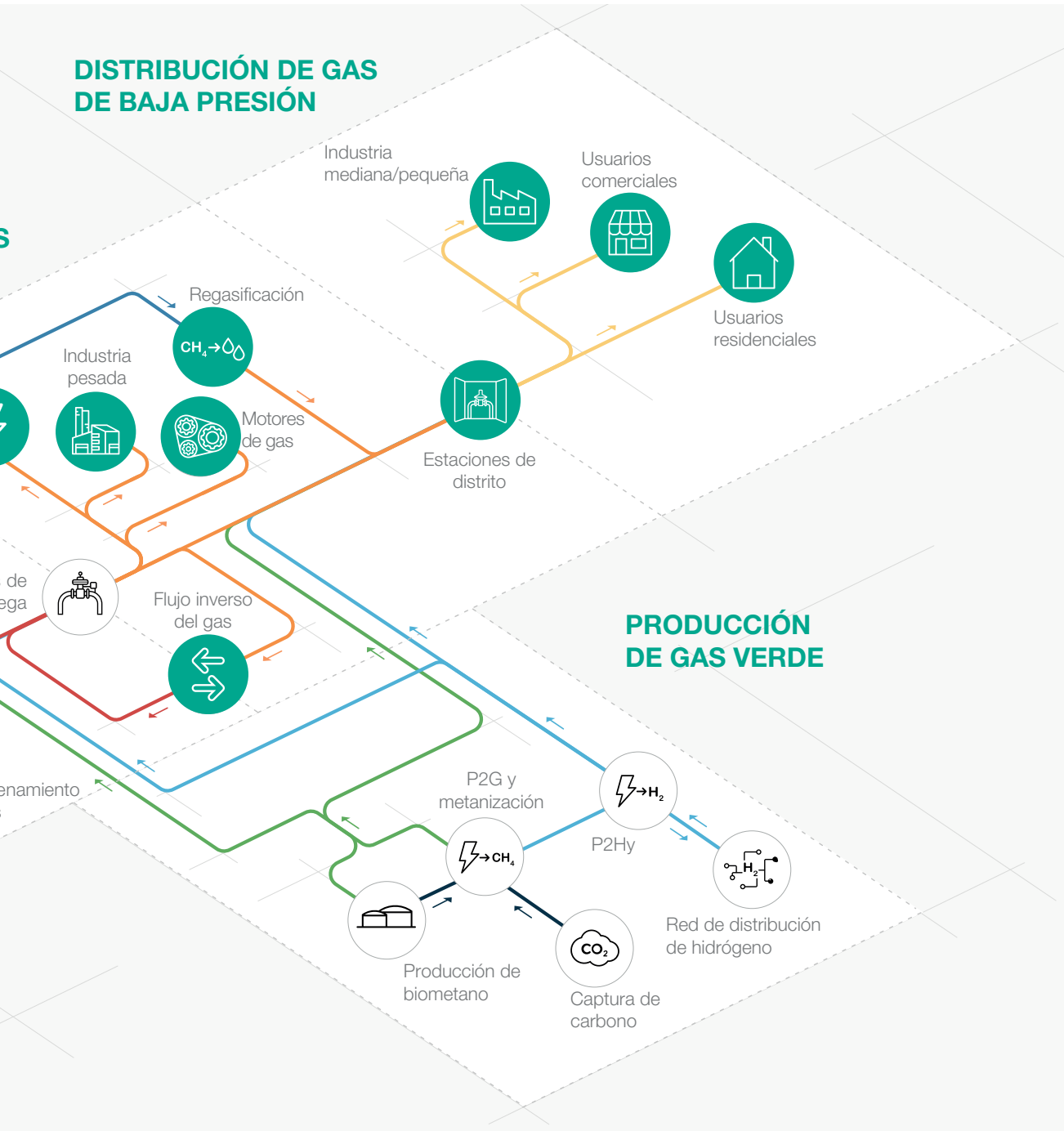


Figura 1 Mapa del área de aplicación



Introducción

VS/AM 65 de Pietro Fiorentini es una válvula de descarga que expulsa el gas cuando la presión del sistema supera el valor establecido debido a eventos temporales.

En condiciones de ausencia de flujo, la expansión térmica del gas puede hacer que aumente la presión estática aguas abajo. La válvula de descarga **evitará que la presión aguas abajo aumente** debido a cambios en la temperatura del gas, a choques de presión aguas abajo causados por cambios bruscos de flujo o, eventualmente, a un fallo de bloqueo del regulador.

Especialmente adecuado en sistemas de transmisión de alta presión y en redes de distribución de gas de media presión.

Debe utilizarse con gases no corrosivos previamente filtrados.

VS/AM 65 está **preparada para la** mezcla de GN-H2.

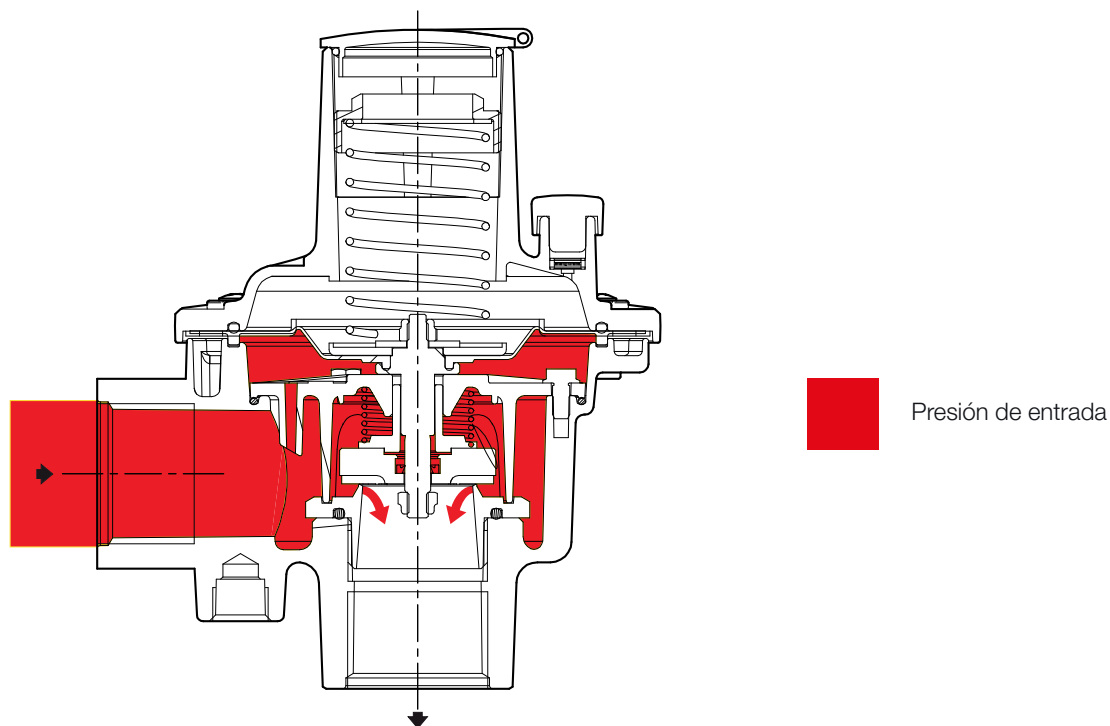


Figura 2 VS/AM 65

Características

El dispositivo de seguridad VS/AM 65 funciona según el principio de la comparación del empuje sobre el pistón y la presión del gas para controlar.

Cuando el empuje resultante de la presión del gas supera al generado por los muelles, el obturador se eleva y se descarga una cierta cantidad de gas. En caso contrario, el obturador se libera y cierra el asiento de la válvula por efecto de la presión del gas para regular y del muelle de preajuste.

Esta característica evita daños por una manipulación incorrecta de la tuerca de ajuste del punto de consigna.

VS/AM 65 es un dispositivo de seguridad de respuesta rápida y ofrece la posibilidad de sellar la tuerca de ajuste para impedir el acceso no autorizado.



VS/AM 65 ventajas competitivas



Dimensiones compactas



Respuesta rápida



Mantenimiento sencillo



Opción de final de carrera (BLD 211)



Sellado de la tuerca de ajuste



Compatible con biometano y mezcla de hidrógeno al 20 %.
Mezclas superiores disponibles bajo pedido

Características

Características	Valores
Presión de diseño*	hasta 2 MPa hasta 20 barg
Temperatura ambiente*	de -20 °C a +60 °C de -4 °F a +140 °F
Temperatura del gas*	de -20 °C a +60 °C de -4 °F a +140 °F
Sobrepresión máxima admisible	<ul style="list-style-type: none"> 50 kPa para BP, 100 kPa para MP, 1 MPa para TR 500 mbar para BP, 1 barg para MP, 10 barg para TR
Rango de ajuste (Who)	<ul style="list-style-type: none"> de 1,5 a 15 kPa para BP, de 15 a 50 kPa para MP, de 50 a 700 kPa para TR de 15 a 150 mbar para BP, de 150 a 500 mbar para MP, de 0,5 a 7 barg para TR
Precisión	hasta un 2,5% (según el modelo y la presión de ajuste)
Tamaño nominal	DN 25 / 1"
Conexiones	<ul style="list-style-type: none"> Roscado EN 10226-1 NPT según ASME B1.20.1 ANSI 150 según ASME B16.5

(*) NOTA: Otras características funcionales o rangos de temperatura ampliados pueden estar disponibles bajo pedido. El rango de temperatura de gas de entrada indicado es el máximo para el que se garantizan todas las prestaciones del equipo, incluida la precisión. El producto puede tener rangos de temperatura o presiones distintas de acuerdo con la versión o los accesorios instalados.

Tabla 1 Características

Materiales y aprobaciones

Pieza	Material
Cuerpo	Aluminio

NOTA: Los materiales indicados anteriormente se refieren a los modelos estándares. Se pueden proporcionar diferentes materiales según las necesidades específicas.

Tabla 2 Materiales

Normas de fabricación y aprobaciones

La válvula de alivio de muelle **VS/AM 65** está diseñada conforme a la norma europea EN 14382.

El producto está certificado según la Directiva Europea 2014/68/UE (PED), Categoría IV.
Clase de fuga: hermético a las burbujas, mejor que la clase VI según ANSI/FCI 70-2 y equivalente a la clase VIII según ANSI/FCI 70-3.



EN 14382



PED-CE



Rangos del muelle

Rangos de presión de los cabezales de control				
	Cabezal de control BP	Cabezal de control MP	Cabezal de control TR	Tabla de muelles enlace web
Modelo	kPa mbar	kPa mbar	kPa mbar	
VS/AM 65	1.5 ÷ 14.9 15 ÷ 149	15 ÷ 49.9 150 ÷ 499	50 ÷ 700 500 ÷ 7000	TT_00504

Tabla 3 VS/AM 65 rangos del muelle

Enlace general a las tablas de calibración: [PRESIONE AQUÍ](#) o use el código QR:



Pesos y dimensiones

VS/AM 65

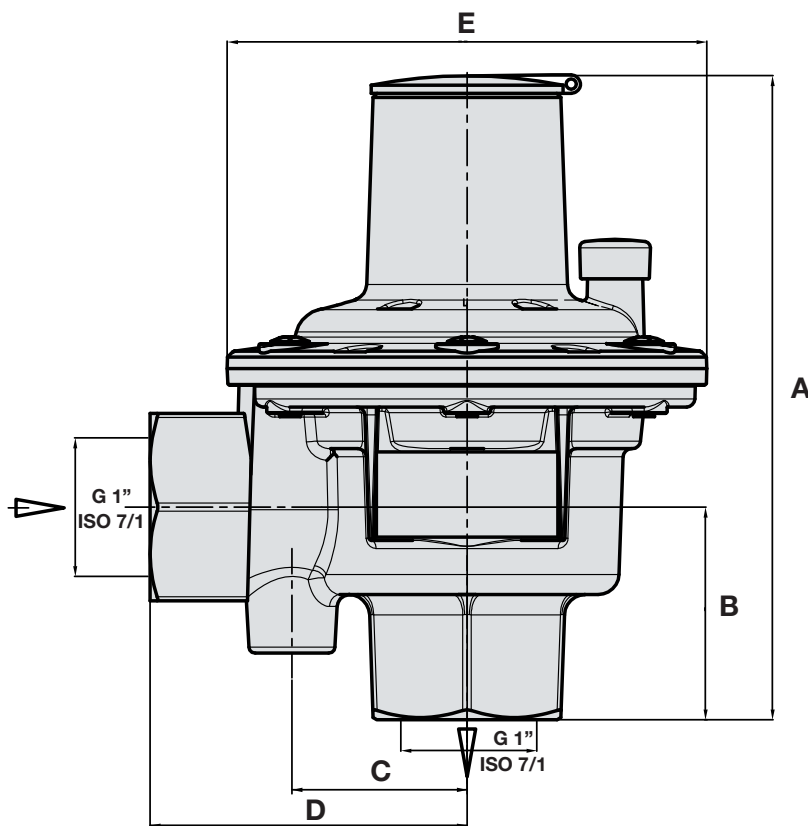


Figura 3 Dimensiones VS/AM 65

Pesos y dimensiones (para otras conexiones, póngase en contacto con su representante de Pietro Fiorentini más cercano)		
	[mm]	pulgadas
A	155	6.1"
B	51	2.0"
C	42	1.7"
D	76	3.0"
E	115	4.5"
Peso	kg	libras
BP	1.4	3.1
MP	1.4	3.1
TR	1.7	3.7

Tabla 4 Pesos y dimensiones



Dimensionamiento

En general, la elección de una válvula de descarga depende de varios factores, pero principalmente de la relación entre el caudal de gas y la presión de ajuste.

Para facilitar la selección, en la tabla siguiente se indican los valores del caudal de descarga para distintas sobrepresiones en relación con el ajuste. Para valores intermedios, el caudal puede calcularse por interpolación lineal.

Flujo de gas natural (d=0,61) en Nm ³ /h													
Ajustes		Rotura de la burbuja		Sobrepresión en relación con el ajuste en %									
				5	10	15	20	25	30	35	40	45	50
kPa	mbar	kPa	mbar	Caudal (Nm ³ /h)									
2	20	2	20	8	13	14	15	16	16.5	17	17.4	17.8	18
8	80	8	80	4	12	15	115	120	124	126	128	129	130
40	400	40	400	15	75	130	250	320	335	340	345	348	350
360	3600	360	3600	14	130	140	1100	1280	1285	1290	1295	1298	1300
600	6000	600	6000	14	80	250	1300	1310	1320	1330	1340	1345	1350

Tabla 5 Flujo de gas natural

Orientación al cliente

La centralidad del cliente es una forma de dirigir su negocio, implementando una experiencia perfecta para el cliente en cada etapa del proceso. Pietro Fiorentini es una de las principales empresas italianas que opera a nivel internacional con un gran enfoque en la calidad de sus productos y servicios.

Su estrategia principal es crear una relación estable a largo plazo, donde se priorizan las necesidades del cliente. La gestión y el pensamiento Lean y la orientación al cliente se usan para mejorar y mantener el máximo nivel de experiencia del cliente.



Soporte

Una de las principales prioridades de Pietro Fiorentini es ofrecer asistencia al cliente en todas las fases del desarrollo del proyecto, durante la instalación, la puesta en marcha y el funcionamiento. Pietro Fiorentini ha desarrollado un Sistema de Gestión de Intervenciones (SGI) altamente estandarizado, que ayuda a facilitar todo el proceso y a poner al cliente al frente de cada decisión en nuestro proceso mientras se fabrica o desarrolla un producto para ayudar a mejorar el producto y el servicio. Con nuestro modelo de negocio IMS, muchos servicios están disponibles a distancia, lo que evita largos tiempos de espera, mejora el servicio y evita gastos innecesarios.



Formación

Pietro Fiorentini ofrece servicios de formación disponibles tanto para operadores experimentados como para clientes nuevos. La formación se ofrece para todos los niveles de nuestros clientes y puede incluir uno o todos los siguientes aspectos: dimensionamiento del equipo, aplicación, instalación, funcionamiento, mantenimiento y se prepara según el nivel de uso y la necesidad del cliente.



Gestión de la relación con el cliente (CRM)

El servicio y la atención a nuestros clientes son una de las principales misiones y visión de Pietro Fiorentini. Por ello, Pietro Fiorentini ha mejorado el sistema de gestión de la relación con el cliente. Esto nos permite hacer un seguimiento de todas las oportunidades y solicitudes de nuestros clientes en un único punto de información y nos permite coordinar la información para poder ofrecer al cliente un mejor servicio.



Sostenibilidad

En Pietro Fiorentini creemos en un mundo capaz de mejorar a través de tecnologías y soluciones que pueden dar forma a un futuro más sostenible. Por ello, el respeto a las personas, la sociedad y el medio ambiente son los pilares de nuestra estrategia.



Nuestro compromiso con el mundo del mañana

Mientras que en el pasado nos limitábamos a proporcionar productos, sistemas y servicios para el sector del petróleo y el gas, hoy queremos ampliar nuestros horizontes y crear tecnologías y soluciones para un mundo digital y sostenible. Nos centramos especialmente en proyectos de energías renovables para ayudar a aprovechar al máximo los recursos de nuestro planeta y crear un futuro en el que las nuevas generaciones puedan crecer y prosperar.

Ha llegado el momento de entender cómo y por qué operamos ahora.





Pietro Fiorentini

TB0050ESP



Los datos no son vinculantes. Nos reservamos el derecho de realizar cambios sin previo aviso.

vsam65_technicalbrochure_ESP_revB

www.fiorentini.com