

# Syncroflux

Ventile



**TECHNISCHE BROSCHÜRE**

**Pietro Fiorentini S.p.A.**

Via E.Fermi, 8/10 | 36057 Arcugnano, Italien | +39 0444 968 511  
sales@fiorentini.com

Die Angaben in diesem Dokument sind unverbindlich. Wir  
behalten uns das Recht vor, ohne vorherige Ankündigung  
Änderungen vorzunehmen.

syncroflux\_technicalbrochure\_DEU\_revC

**[www.f Fiorentini.com](http://www.f Fiorentini.com)**

# Das Unternehmen

Wir sind ein internationales Unternehmen, das sich auf die Entwicklung und Herstellung von technologisch fortschrittlichen Geräten und Lösungen für die Aufbereitung, den Transport und den Vertrieb von Erdgas spezialisiert hat.

Wir sind der ideale Partner für die Öl- und Gasindustrie und bieten ein umfassende Lösungen für den gesamten Erdgasbereich an.

Wir entwickeln uns ständig weiter, um die höchsten Erwartungen unserer Kunden in Bezug auf Qualität und Zuverlässigkeit erfüllen zu können.

Unser Ziel ist es, mit maßgeschneiderter Technologie und einem professionellen Kundendienstprogramm unseren Mitbewerbern einen Schritt voraus zu sein.



## Pietro Fiorentini - unsere Vorteile



Technische Unterstützung vor Ort

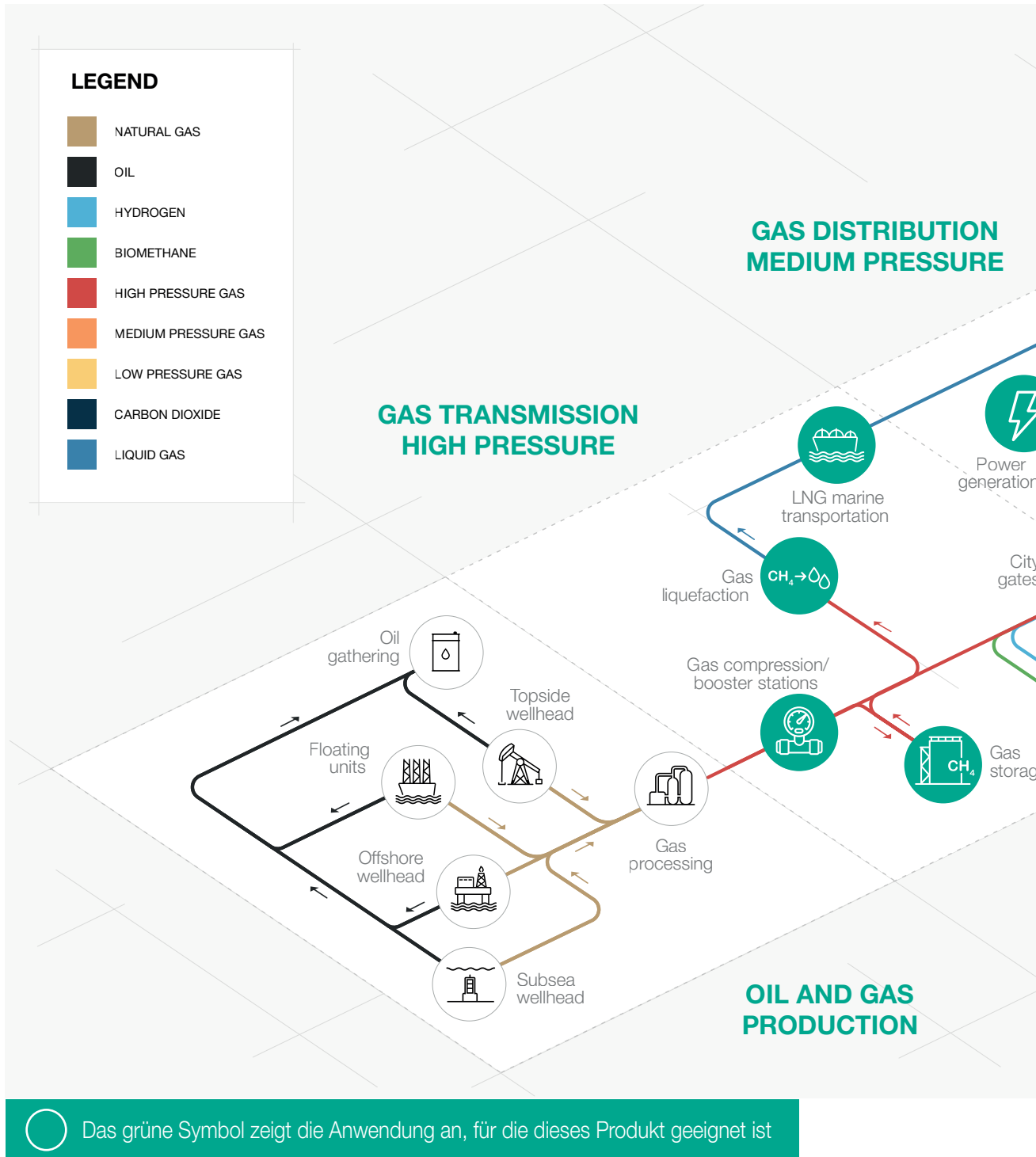


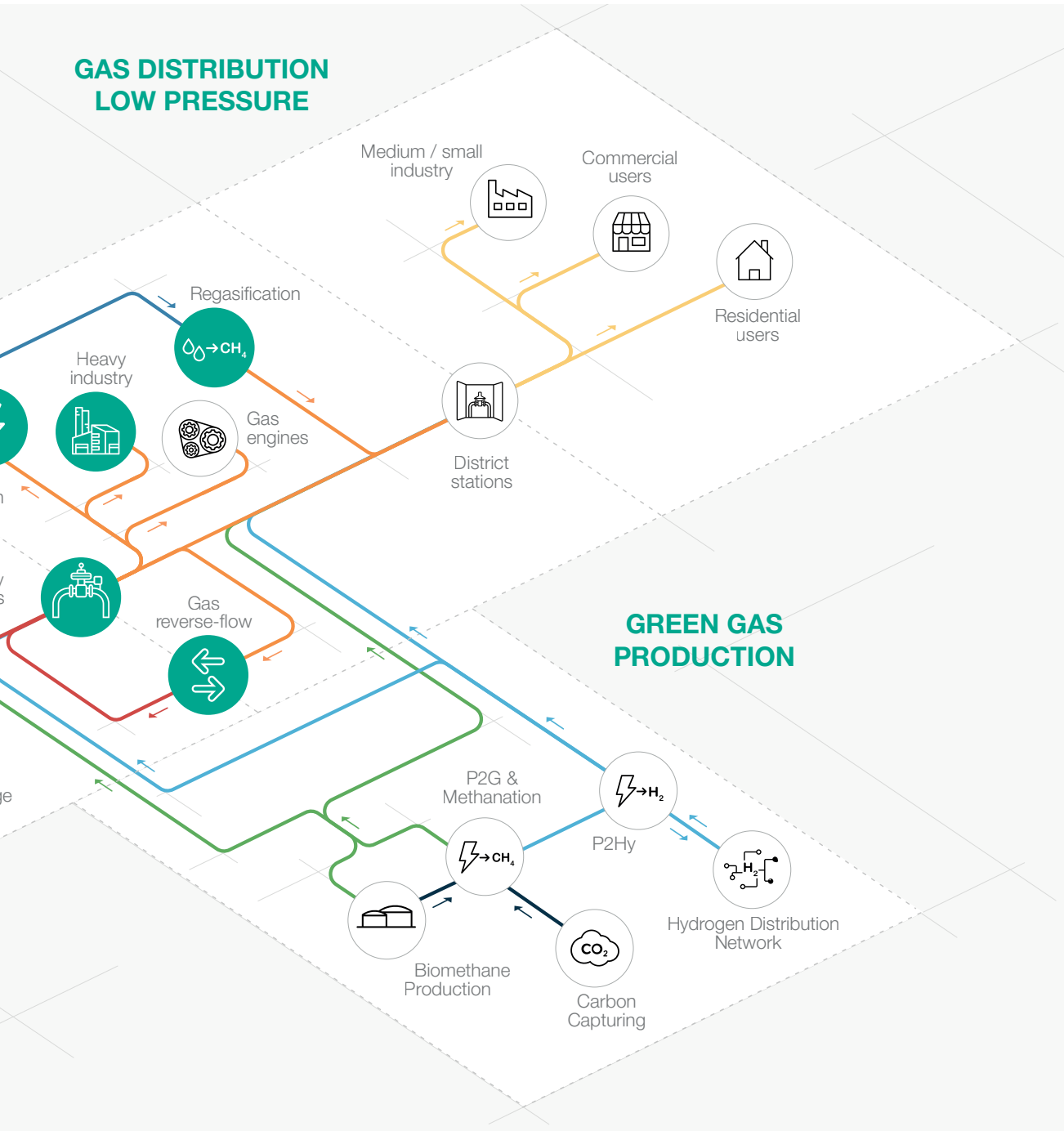
Seit 1940 auf dem Markt aktiv



In über 100 Ländern tätig

# Anwendungsbereich





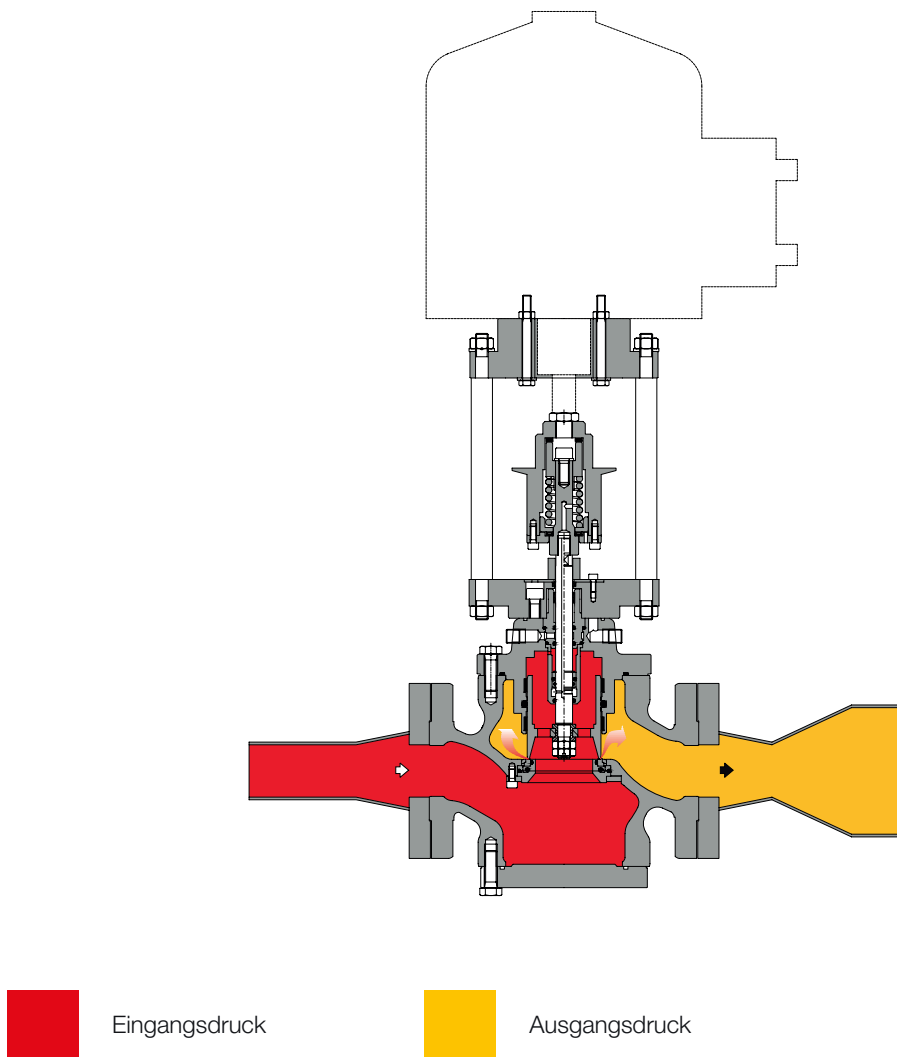
**Abbildung 1** Anwendungsbereiche

# Einführung

**Syncroflux** ist ein **schnell öffnendes Regelventil** mit elektrischem Antrieb.

Es wird hauptsächlich für **Druck- und/oder Durchflussregelungsgeräte** verwendet. Dieser Regelventil eignet sich für den Einsatz mit zuvor gefilterten, nicht korrosiven Gasen in Erdgas-Transport- und Verteilungsnetzen sowie für industrielle Anwendungen mit hoher Belastung.

Das Gehäuse ist von oben zugänglich und eignet sich für Flanschanschlüsse.



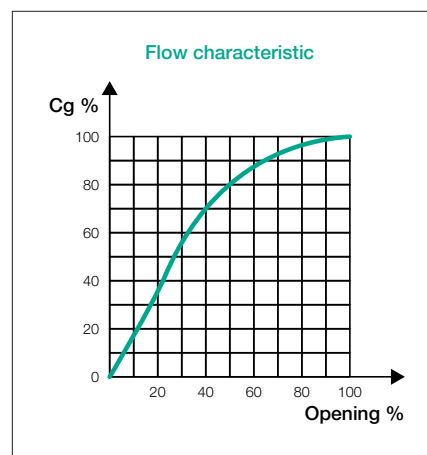
**Abbildung 2** Syncroflux

# Merkmale und Vorteile

**Syncroflux** ist ein **elektrisch angetriebenes** Regelventil mit einem einzigartigen **dynamischen Ausgleichssystem**, das ein **hervorragendes Abblasverhältnis** in Kombination mit einer extrem **genauen Ausgangsdruckregelung** gewährleistet.

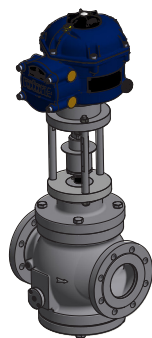
Syncroflux ist ein ausgeglichenes Regelventil. Das bedeutet, dass Schwankungen des Eingangsdrucks keinen Einfluss auf die Regelstellung des Ventils haben.

Die schnell öffnende Durchflusscharakteristik von Syncroflux sorgt für eine maximale Änderung der Durchflussmenge bei geringen Ventilhuben mit einem nahezu linearen Verhältnis. Weitere Anstiege des Ventilhubes führt zu stark reduzierten Schwankungen des Durchflusses.

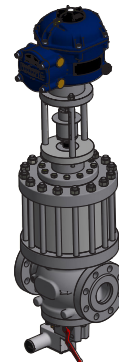


Es handelt sich um eine **Top-Entry-Konstruktion**, die eine **einfache Wartung** von Teilen vor Ort ermöglicht. **Das Gehäuse muss hierzu nicht aus der Rohrleitung entfernt werden.**

Der modulare Aufbau des Syncroflux-Regelventils ermöglicht den werkseitigen Einbau (oder die Nachrüstung vor Ort) eines Absperrventils SB/82 oder HB/97 (je nach Größe). Zusätzlich kann ein integrierter Schalldämpfer DB819 installiert werden. Auch der nachträgliche Einbau ist kein Eingriff in die Anlage und bedarf keiner Neuabnahme.



**Abbildung 3** Syncroflux



**Abbildung 4** Syncroflux mit SB/82



## Wettbewerbsvorteile von Syncroflux



Kompakte und einfache Bauweise



Hohe Präzision



Hohes Reduzierverhältnis



Elektrischer Antrieb



Mit Druckentlastung



Top Entry (Einlass oben)



Einfache Wartung



Zubehör zum Einbauen



Für Biomethan geeignet und in Sonderausführungen erhältlich für reinen Wasserstoff oder zum Mischen

## Merkmale

Merkmale	Werte
Konstruktionsdruck* (PS <sup>1</sup> / DP <sup>2</sup> )	bis 10,2 MPa bis 102 bar
Umgebungstemperatur* (TS <sup>1</sup> )	-20 °C bis +60 °C -4 °F bis +140 °F
Gaseintrittstemperatur*	-20 °C bis +60 °C -4 °F bis +140 °F
Erhältliches Zubehör	DB/819 Schalldämpfer, Sicherheitsabsperrentil SB/82 und HB/97
Nenngröße (DN <sup>1,2</sup> )	DN 25   1"; DN 50   2"; DN 80   3"; DN 100   4"; DN 150   6"; DN 200   8"; DN 250   10"
Anschlüsse	ANSI 150, 300 und 600 nach ASME B16.5 und PN 16 nach DIN EN 1092
Abmessungen von einem Ende zum anderen	gem. EN334

(<sup>1</sup>) gemäß der Norm EN334  
 (<sup>2</sup>) gemäß der Norm ISO 23555-1  
 (\*) ANMERKUNG: Andere Funktionsmerkmale und/oder erweiterte Temperaturbereiche auf Anfrage erhältlich. Der angegebene Gaseintrittstemperaturbereich ist der maximale Bereich, für den die volle Leistung des Geräts, einschließlich der Genauigkeit, garantiert wird. Das Produkt kann je nach Ausführung und/oder installiertem Zubehör einen anderen Druck- oder Temperaturbereich aufweisen.

Tabelle 1 Merkmale



# Materialien und Zertifizierungen

Teil	Werkstoff
Gehäuse	Stahlguss ASTM A 352 LCC für die Klassen ANSI 600 und 300 Stahlguss ASTM A 216 WCB für die Klassen Ansi 150 und PN 16/40
Kupplungsflansch des Motors	ASTM A350 LF2
Schaft	Edelstahl der Güteklasse AISI 416
Stecker	ASTM A 350 LF2 nickelbeschichtet auf der Dichtfläche
Ventilsitz	Polymer / Nitrilkautschuk vulkanisiert auf einem Metallträger
Dichtungsring	Nitrilkautschuk
Anschlussarmaturen	Aus verzinktem Kohlenstoffstahl nach DIN 2353 Edelstahl auf Anfrage.

**ANMERKUNG:** Die oben angegebenen Werkstoffe beziehen sich auf die Standardmodelle. Andere Werkstoffe können je nach spezifischem Bedarf geliefert werden.

**Tabelle 2** Werkstoffe

## Baunormen und Zulassungen

Das **Syncroflux**-Regelventil ist nach der europäischen Norm EN 334 und EN 1092 konstruiert.

Das Produkt ist nach der europäischen Richtlinie 2014/68/EU (PED) zertifiziert.  
Dichtheitsklasse: blasendicht, besser als VIII nach ANSI/FCI 70-3.



EN 334



EN 1092



PED-CE



# Maximal zulässiger Betriebsdruck

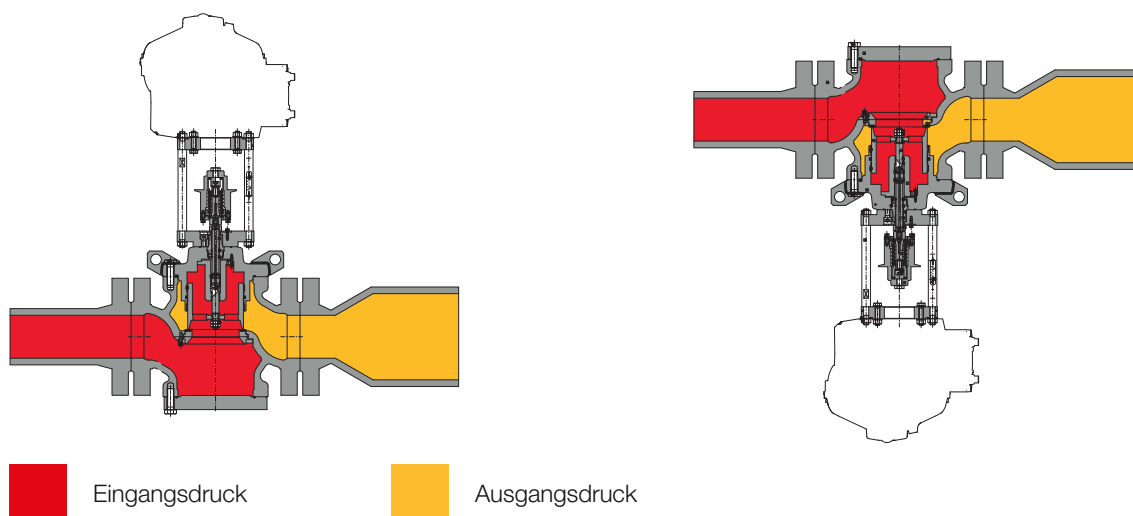
Konstruktionsdruck ( $p_s$ nach EN334)				
Version	Gehäuse		Sicherheitsabsperrentil	
	MPa	barg	MPa	barg
PN16 Stahlgehäuse	1,60	16	1,60	16
PN16 Gusseisengehäuse	1,60	16	1,60	16
#150 Stahlgehäuse	1,89	18,9	1,89	18,9
#150 Gehäuse aus Gusseisen mit Kugelgraphit	1,7	17	1,7	17
#300 Stahlgehäuse	5,17	51,7	5,17	51,7
#600 Stahlgehäuse	10,20	102	10,20	102

**Tabelle 3** Konstruktionsdruck des Körpers und des Sicherheitsabsperrentils

## Zubehör

- Leistungsstarker Elektromotor
- Schalldämpfer
- Sicherheitsabsperrentil

## Empfohlene Installationsmöglichkeiten



**Abbildung 5** Syncroflux empfohlene Installation

## DB/819 Schalldämpfer

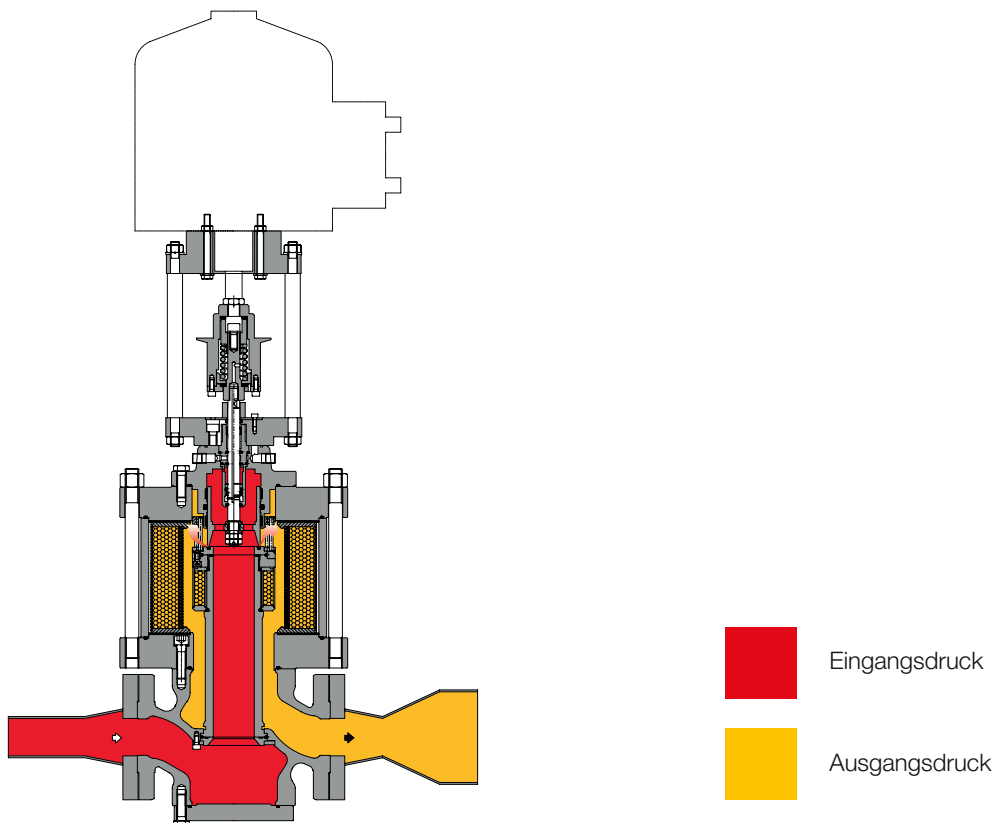
Wenn eine bestimmte Geräuschbegrenzung gewünscht wird, lässt sich der Geräuschpegel (dBA) mit einem zusätzlichen Schalldämpfer erheblich dämpfen.

Das Regelventil Syncroflux kann mit einem **eingebauten Schalldämpfer** entweder in der Standardversion oder in der Ausführung mit eingebautem Sicherheitsabsperrentil oder Monitorregler geliefert werden.

Die hochwirksame Geräuschdämpfung erfolgt an der Stelle, an der das Geräusch erzeugt wird, und verhindert so dessen Ausbreitung.

Mit dem eingebauten Schalldämpfer ist der Cg-Ventilkoeffizient um 5 % niedriger als bei der entsprechenden Version ohne Schalldämpfer.

Aufgrund der Modulbauweise des Reglers kann der Schalldämpfer sowohl bei der Standardausführung des Syncroflux als auch bei der Version mit integriertem Sicherheitsabsperrentil oder Monitor nachgerüstet werden, **ohne die Hauptrohrleitungen verändern zu müssen**. Druckreduzierung und Steuerung funktionieren auf die gleiche Weise wie bei der Standardausführung.



**Abbildung 6** Syncroflux mit DB/819-Schalldämpfer



Die nachstehenden Diagramme zeigen die Wirksamkeit des Schalldämpfers auf der Grundlage einiger gängiger Referenzbedingungen für 2", 4" und 6". Für Berechnungen mit speziellen Bedingungen wird auf das Online-Tool zur Berechnung der Auslegung verwiesen, oder wenden Sie sich einfach an den Pietro Fiorentini-Vertreter in Ihrer Nähe.

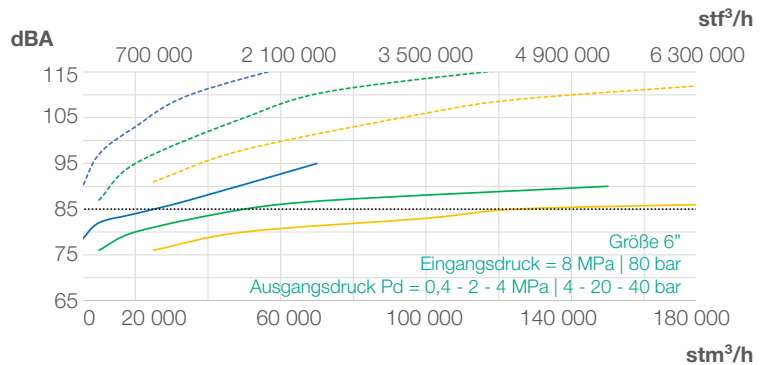
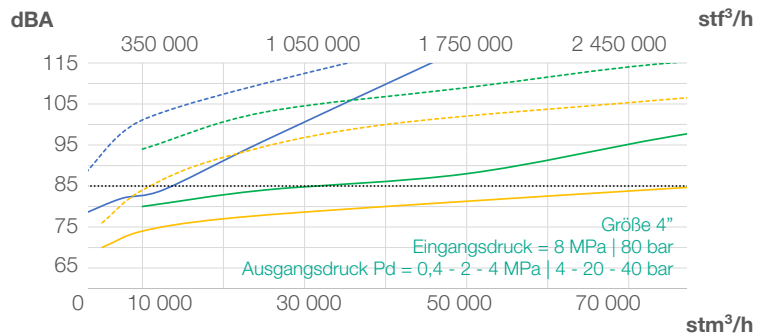
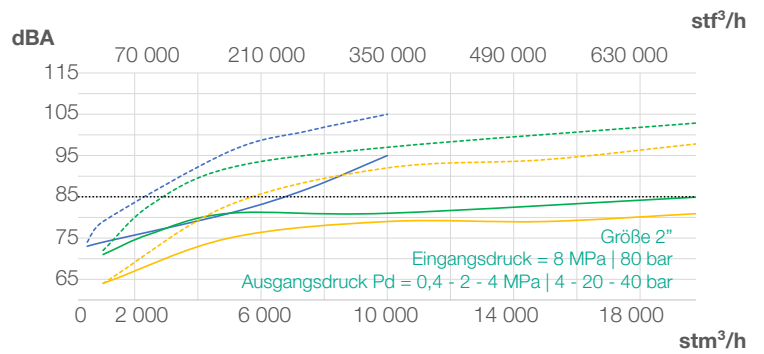
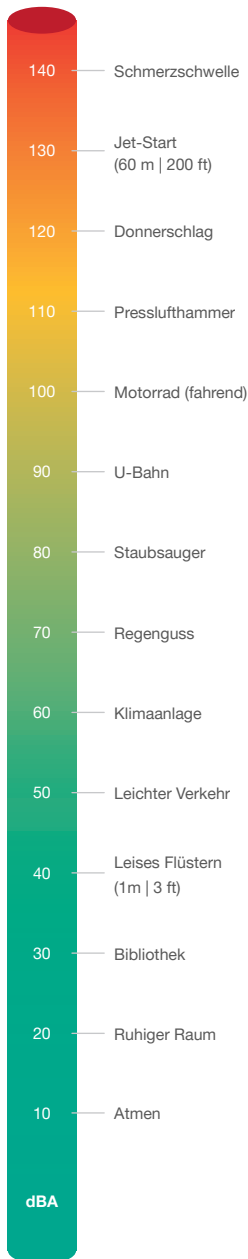
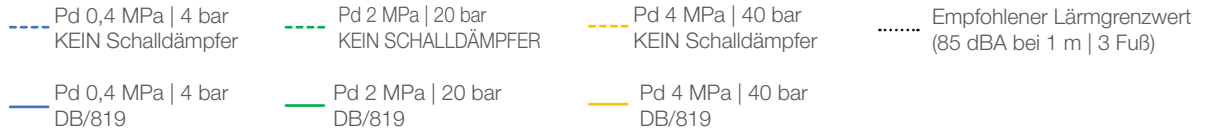


Diagramm 1 Wirksamkeitskurven des Schalldämpfers von Syncroflux

## Sicherheitsabsperrentventil SB/82 oder HB/97

Am Regelventil Syncroflux kann im Rahmen der Fertigung oder nachträglich vor Ort, abhängig von der Größe des Reglers, ein integriertes Sicherheitsabsperrentventil vom Typ **SB/82 oder HB/97** installiert werden.

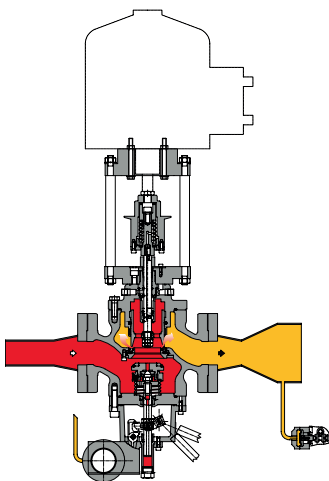
SB/82 ist für alle Größen erhältlich, während HB/97 nur von 4" bis 10" zur Verfügung steht.

**Die Nachrüstung ist ohne eine Veränderung** am Regelventil möglich.

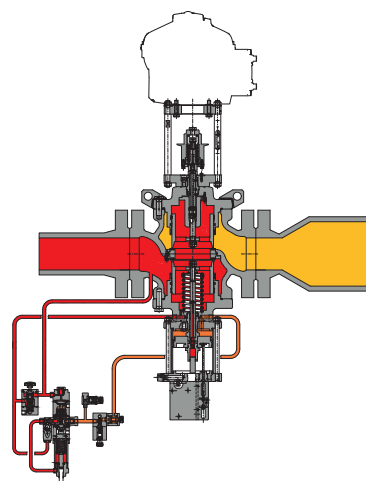
Mit dem eingebauten Absperrventil ist der Cg-Ventilkoeffizient um 5% niedriger als bei der entsprechenden Version ohne Schalldämpfer.

Die Haupteigenschaften dieses Geräts sind folgende:

- |   |                              |   |                          |
|---|------------------------------|---|--------------------------|
|  OPSO  | Überdruckabschaltung (OPSO)  |    | Kompakte Maße            |
|  UPSO | Unterdruckabschaltung (UPSO) |   | Einfache Wartung         |
|      | Interner Bypass              |  | Option für Fernauslösung |
|      | Handauslösung                |  | Option für Endschalter   |



**Abbildung 7** Syncroflux mit SB/82



**Abbildung 8** Syncroflux mit HB/97

 Eingangsdruck

 Antrieb

 Ausgangsdruck

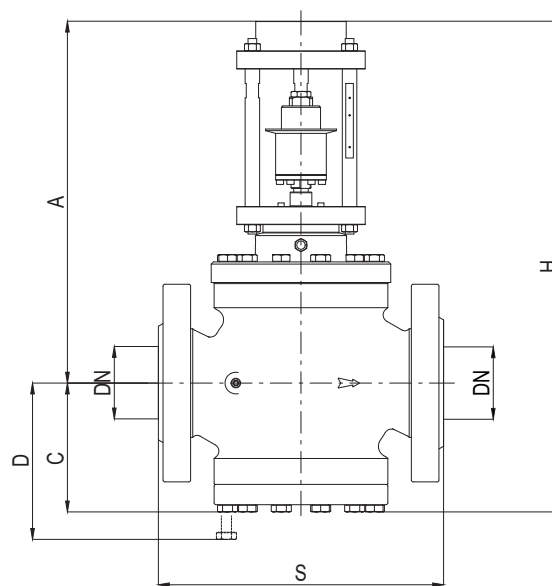


Druckschalter Typen und Bereiche					
SSV-Typ	Modell	Bedienung	Bereich Wh		Web-Link zur Tabelle
			MPa	barg	
SB/82	102M	OPSO	0,02 - 0,55	0,2 - 5,5	<a href="#">TT 1331</a>
		UPSO	0,02 - 0,28	0,2 - 2,8	
SB/82	102MH	OPSO	0,02 - 0,55	0,2 - 5,5	<a href="#">TT 1331</a>
		UPSO	0,28 - 0,55	2,8 - 5,5	
SB/82	103M	OPSO	0,2 - 2,2	2 - 22	<a href="#">TT 1331</a>
		UPSO	0,02 - 0,8	0,2 - 8	
SB/82	103MH	OPSO	0,2 - 2,2	2 - 22	<a href="#">TT 1331</a>
		UPSO	0,8 - 1,9	8 - 19	
SB/82	104M	OPSO	1,5 - 4,5	15 - 45	<a href="#">TT 1331</a>
		UPSO	0,16 - 1,8	1,6 - 18	
SB/82	104MH	OPSO	1,5 - 4,5	15 - 45	<a href="#">TT 1331</a>
		UPSO	1,8 - 4,1	18 - 41	
SB/82	105M	OPSO	3 - 9	30 - 90	<a href="#">TT 1331</a>
		UPSO	0,3 - 4,4	3 - 44	
SB/82	105MH	OPSO	3 - 9	30 - 90	<a href="#">TT 1331</a>
		UPSO	4,4 - 9	44 - 90	
HB/97	103	OPSO	0,13 - 1,1	1,3 - 11	<a href="#">TT 984</a>
		UPSO	0,04 - 0,68	0,4 - 6,8	
HB/97	104	OPSO	1 - 3,15	10 - 31,5	<a href="#">TT 984</a>
		UPSO	0,1 - 2,06	1 - 20,6	
HB/97	105	OPSO	2,5 - 7,6	25 - 76	<a href="#">TT 985</a>
		UPSO	0,25 - 5	2,5 - 50	
HB/97	105/92	OPSO	5,8 - 8,5	58 - 85	<a href="#">TT 985</a>
		UPSO	4,5 - 7,5	45 - 75	

**Tabelle 4** Tabelle der Einstellungen

# Gewichte und Abmessungen

## Syncroflux



**Abbildung 9** Syncroflux Abmessungen

Gewichte und Abmessungen (für andere Anschlüsse kontaktieren Sie bitte die nächstgelegene Vertretung von Pietro Fiorentini)														
Größe (DN) - [mm]	25		50		80		100		150		200		250	
Größe (DN) - Zoll	1"		2"		3"		4"		6"		8"		10"	
	[mm]	Zoll	[mm]	Zoll	[mm]	Zoll	[mm]	Zoll	[mm]	Zoll	[mm]	Zoll	[mm]	Zoll
S - ANSI 150/PN16	184	7,2"	254	10,0"	298	11,7"	352	13,9"	451	17,8"	543	21,4"	673	26,5"
S - ANSI 300	197	7,8"	267	10,5"	317	12,5"	368	14,5"	473	18,6"	568	22,4"	708	27,9"
S - ANSI 600	210	8,3"	286	11,3"	336	13,2"	394	15,5"	508	20,0"	609	24,0"	752	29,6"
A	405	15,9"	436	17,2"	470	18,5"	502	19,8"	576	22,7"	590	23,2"	681	26,8"
C	100	3,9"	130	5,1"	150	5,9"	190	7,5"	225	8,9"	265	10,4"	340	13,4"
D	130	5,1"	160	6,3"	200	7,9"	250	9,8"	275	10,8"	320	12,6"	440	17,3"
H	505	19,9"	566	22,3"	620	24,4"	692	27,2"	801	31,5"	855	33,7"	1021	40,2"
Rohranschlüsse	Øe 10 x Øi 8 (auf Anfrage Zollgrößen)													
Gewicht	kg	lbs	kg	lbs	kg	lbs	kg	lbs	kg	lbs	kg	lbs	kg	lbs
ANSI 150/PN16	39	86	43	95	58	128	100	220	192	423	298	657	580	1279
ANSI 300	40	88	44	97	62	137	110	243	234	516	360	794	630	1389
ANSI 600	41	90	46	101	65	143	119	262	249	549	385	849	680	1499

**Tabelle 5** Gewichte und Abmessungen

## Syncroflux + SB/82 oder HB/97

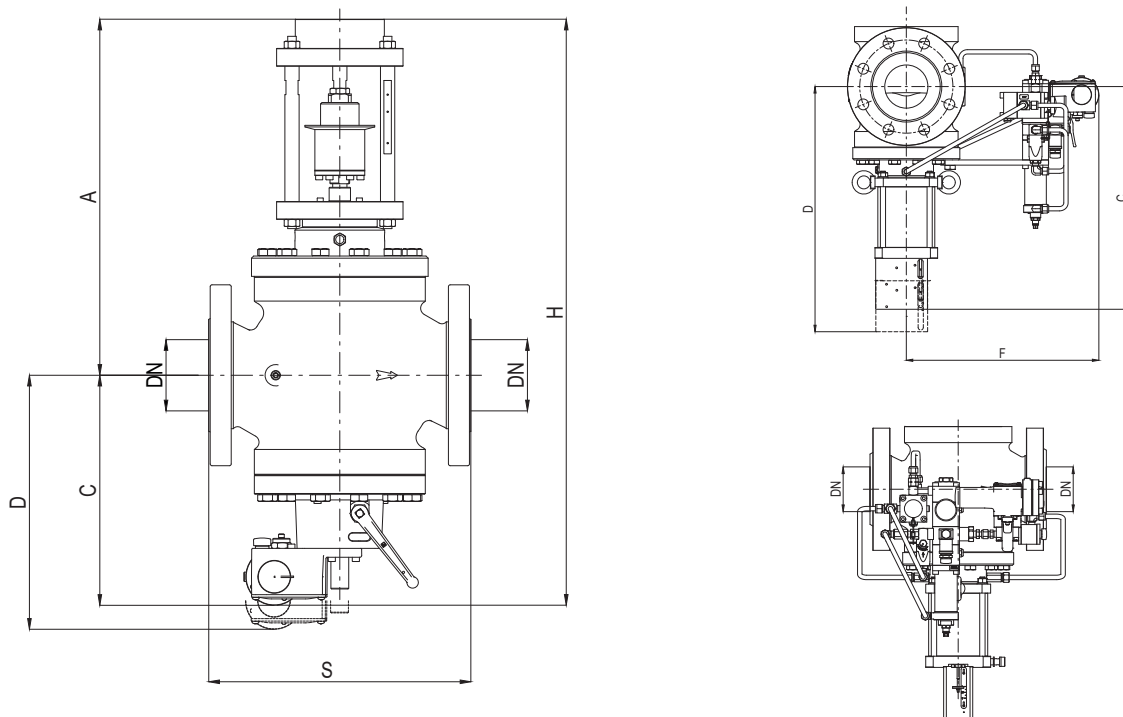


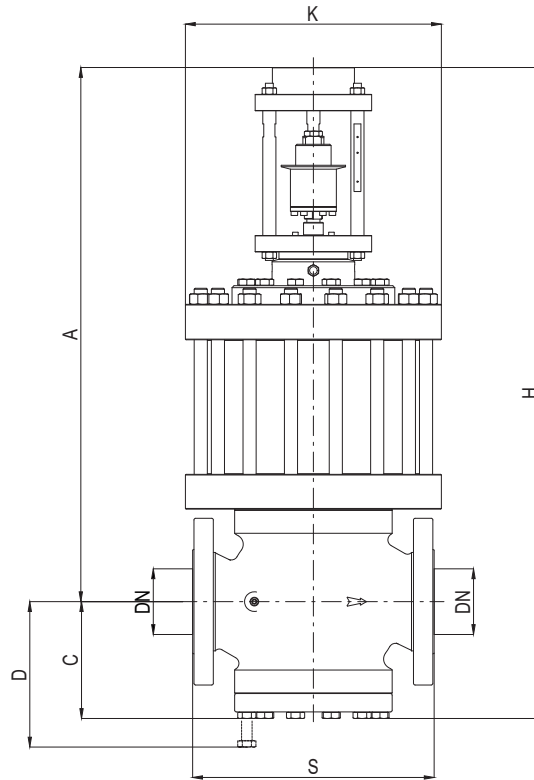
Abbildung 10 Syncroflux + SB/82 oder HB/97 - Abmessungen

Gewichte und Abmessungen (für andere Anschlüsse kontaktieren Sie bitte die nächstgelegene Vertretung von Pietro Fiorentini)														
Größe (DN) - [mm]	25		50		80		100		150		200		250	
Größe (DN) - Zoll	1"		2"		3"		4"		6"		8"		10"	
	[mm]	Zoll	[mm]	Zoll	[mm]	Zoll	[mm]	Zoll	[mm]	Zoll	[mm]	Zoll	[mm]	Zoll
S - ANSI 150/PN16	184	7,2"	254	10,0"	298	11,7"	352	13,9"	451	17,8"	543	21,4"	673	26,5"
S - ANSI 300	197	7,8"	267	10,5"	317	12,5"	368	14,5"	473	18,6"	568	22,4"	708	27,9"
S - ANSI 600	210	8,3"	286	11,3"	336	13,2"	394	15,5"	508	20,0"	609	24,0"	752	29,6"
A	405	15,9"	436	17,2"	470	18,5"	502	19,8"	576	22,7"	590	23,2"	681	26,8"
C mit SB/82	215	8,5"	240	9,4"	270	10,6"	300	11,8"	375	14,8"	450	17,7"	530	20,9"
C mit HB/97	-	-	-	-	-	-	518	20,4"	645	25,4"	687	27,0"	796	31,3"
D mit SB/82	280	11,0"	330	13,0"	380	15,0"	440	17,3"	560	22,0"	625	24,6"	730	28,7"
D mit HB/97	-	-	-	-	-	-	650	25,6"	835	32,9"	900	35,4"	1060	41,7"
F mit HB/97	-	-	-	-	-	-	410	16,1"	442	17,4"	475	18,7"	510	20,1"
H mit SB/82	620	24,4"	676	26,6"	740	29,1"	802	31,6"	951	37,4"	1040	40,9"	1211	47,7"
H mit HB/97	-	-	-	-	-	-	1020	40,2"	1221	48,1"	1277	50,3"	1477	58,1"
Rohranschlüsse	Øe 10 x Øi 8 (auf Anfrage Zollgrößen)													
Gewicht	kg	lbs	kg	lbs	kg	lbs	kg	lbs	kg	lbs	kg	lbs	kg	lbs
ANSI 150/PN16 mit SB/82	48	106	53	117	68	150	114	251	204	450	350	772	630	1389
ANSI 300 mit SB/82	50	110	55	121	75	165	125	276	249	549	415	915	680	1499
ANSI 300 mit HB/97	-	-	-	-	-	-	133	293	290	639	448	988	759	1673
ANSI 600 mit SB/82	51	112	56	123	78	172	134	295	264	582	440	970	730	1609
ANSI 600 mit HB/97	-	-	-	-	-	-	145	320	316	697	474	1045	775	1709

Tabelle 6 Gewichte und Abmessungen



## Syncroflux + DB/819



**Abbildung 11** Syncroflux + DB/819 Abmessungen

Gewichte und Abmessungen (für andere Anschlüsse kontaktieren Sie bitte die nächstgelegene Vertretung von Pietro Fiorentini)														
Größe (DN) - [mm]	25		50		80		100		150		200		250	
Größe (DN) - Zoll	1"		2"		3"		4"		6"		8"		10"	
	[mm]	Zoll	[mm]	Zoll	[mm]	Zoll	[mm]	Zoll	[mm]	Zoll	[mm]	Zoll	[mm]	Zoll
S - ANSI 150/PN16	184	7,2"	254	10,0"	298	11,7"	352	13,9"	451	17,8"	543	21,4"	673	26,5"
S - ANSI 300	197	7,8"	267	10,5"	317	12,5"	368	14,5"	473	18,6"	568	22,4"	708	27,9"
S - ANSI 600	210	8,3"	286	11,3"	336	13,2"	394	15,5"	508	20,0"	609	24,0"	752	29,6"
A	605	23,8"	661	26,0"	740	29,1"	812	32,0"	861	33,9"	1085	42,7"	1181	46,5"
C	100	3,9"	130	5,1"	150	5,9"	190	7,5"	225	8,9"	265	10,4"	340	13,4"
D	130	5,1"	160	6,3"	200	7,9"	250	9,8"	275	10,8"	320	12,6"	440	17,3"
H	705	27,8"	791	31,1"	890	35,0"	1002	39,4"	1086	42,8"	1350	53,1"	1521	59,9"
K	220	8,7"	300	11,8"	330	13,0"	390	15,4"	480	18,9"	595	23,4"	695	27,4"
Rohranschlüsse	Øe 10 x Øi 8 (auf Anfrage Zollgrößen)													
Gewicht	kg	lbs	kg	lbs	kg	lbs	kg	lbs	kg	lbs	kg	lbs	kg	lbs
ANSI 150/PN16	65	143	108	238	148	326	214	472	449	990	725	1598	960	2116
ANSI 300	67	148	110	243	157	346	243	536	492	1085	815	1797	1060	2337
ANSI 600	66	146	112	247	160	353	252	556	524	1155	840	1852	1110	2447

**Tabelle 7** Gewichte und Abmessungen

# Syncroflux + DB/819 + SB/82 oder HB/97

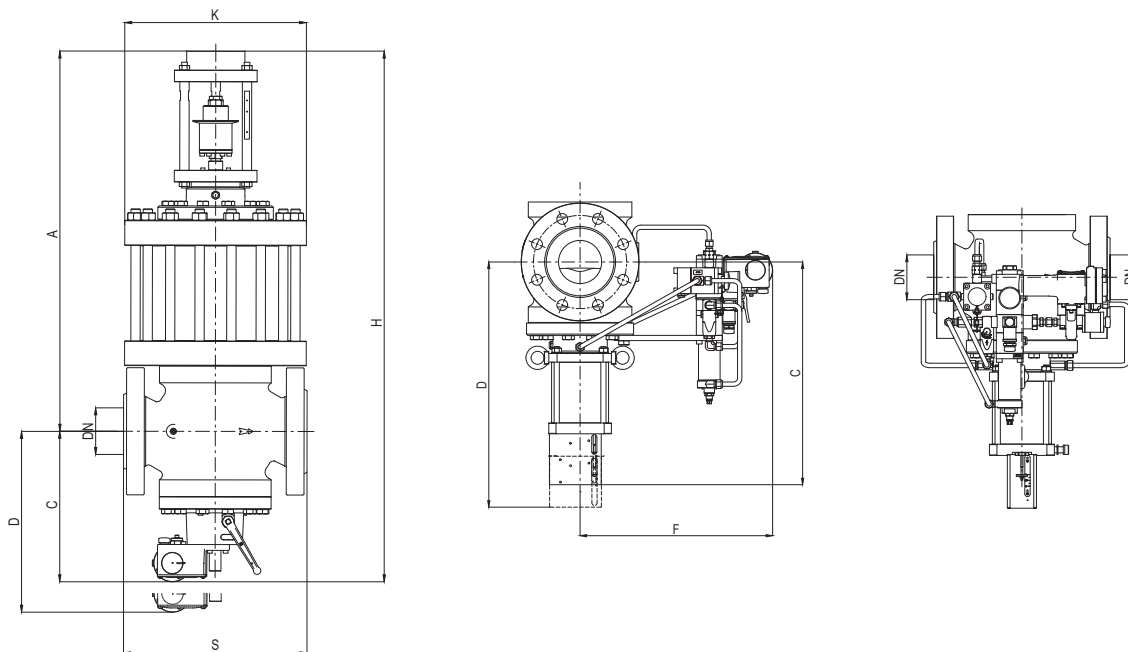


Abbildung 12 Syncroflux + DB/819 + SB/82 oder HB/97 - Abmessungen

Gewichte und Abmessungen (für andere Anschlüsse kontaktieren Sie bitte die nächstgelegene Vertretung von Pietro Fiorentini)														
Größe (DN) - [mm]	25		50		80		100		150		200		250	
Größe (DN) - Zoll	1"		2"		3"		4"		6"		8"		10"	
	[mm]	Zoll	[mm]	Zoll	[mm]	Zoll	[mm]	Zoll	[mm]	Zoll	[mm]	Zoll	[mm]	Zoll
S - ANSI 150/PN16	184	7,2"	254	10,0"	298	11,7"	352	13,9"	451	17,8"	543	21,4"	673	26,5"
S - ANSI 300	197	7,8"	267	10,5"	317	12,5"	368	14,5"	473	18,6"	568	22,4"	708	27,9"
S - ANSI 600	210	8,3"	286	11,3"	336	13,2"	394	15,5"	508	20,0"	609	24,0"	1252	49,3"
A	605	23,8"	661	26,0"	740	29,1"	812	32,0"	861	33,9"	1085	42,7"	1181	46,5"
C mit SB/82	215	8,5"	240	9,4"	270	10,6"	300	11,8"	375	14,8"	450	17,7"	530	20,9"
C mit HB/97	-	-	-	-	-	-	518	20,4"	645	25,4"	687	27,0"	796	31,3"
D mit SB/82	280	11,0"	330	13,0"	380	15,0"	440	17,3"	560	22,0"	625	24,6"	1230	48,4"
D mit HB/97	-	-	-	-	-	-	650	25,6"	835	32,9"	900	35,4"	1060	41,7"
F mit HB/97	-	-	-	-	-	-	410	16,1"	442	17,4"	475	18,7"	1010	39,8"
H mit SB/82	820	32,3"	901	35,5"	1010	39,8"	1112	43,8"	1236	48,7"	1535	60,4"	1711	67,4"
H mit HB/97	-	-	-	-	-	-	1330	52,4"	1506	59,3"	1772	69,8"	1977	77,8"
K	220	8,7"	300	11,8"	330	13,0"	390	15,4"	480	18,9"	595	23,4"	695	27,4"
Rohranschlüsse	Øe 10 x Øi 8 (auf Anfrage Zollgrößen)													
Gewicht	kg	lbs	kg	lbs	kg	lbs	kg	lbs	kg	lbs	kg	lbs	kg	lbs
ANSI 150/PN16 mit SB/82	74	163	118	260	158	348	228	503	461	1016	777	1713	1010	2227
ANSI 300 mit SB/82	77	170	121	267	170	375	258	569	512	1129	870	1918	1000	2205
ANSI 300 mit HB/97	-	-	-	-	-	-	272	600	545	1202	896	1975	1209	2665
ANSI 600 mit SB/82	78	172	123	271	173	381	267	589	544	1199	940	2072	1180	2601
ANSI 600 mit HB/97	-	-	-	-	-	-	284	626	571	1259	918	2024	1225	2701

Tabelle 8 Gewichte und Abmessungen

# Größenbestimmung und Cg-Wert

Im Allgemeinen erfolgt die Auswahl eines Regelventils auf der Grundlage der Berechnung des Durchflusses, der mit Hilfe von Formeln unter Verwendung der Durchflusskoeffizienten (Cg) und dem Formfaktor (K1) nach der Norm EN 334 ermittelt wird. Die Größenangaben sind über das Online-Größenprogramm von Pietro Fiorentini erhältlich.

Durchflusskoeffizient							
Nenngröße	25	50	80	100	150	200	250
Inch	1"	2"	3"	4"	6"	8"	10"
Cg	575	2220	4937	8000	16607	25933	36525
K1	106,78	106,78	106,78	106,78	106,78	106,78	106,78

**Tabelle 9** Durchflusskoeffizient

Für die Dimensionierung **[HIER DRÜCKEN](#)**  
oder den QR-Code verwenden:



**Anmerkung:** Sollten Sie nicht über die entsprechenden Zugangsdaten verfügen, wenden Sie sich bitte an Ihre nächstgelegene Pietro Fiorentini-Vertretung.

Im Allgemeinen werden bei einer Online-Dimensionierung mehrere Variablen berücksichtigt, da der Regler in ein System integriert ist, das einen besseren Ansatz mit zahlreichen Perspektiven für die Dimensionierung ermöglicht.

Für andere Gase und für Erdgas mit einer anderen relativen Dichte als 0,61 (verglichen mit Luft) sind die Korrekturkoeffizienten aus folgender Formel anzuwenden.

$$F_c = \sqrt{\frac{175.8}{S \times (273,16 + T)}}$$

S = relative Dichte (siehe Tabelle 10)  
T = Gastemperatur (°C)

$$F_c = \sqrt{\frac{316.44}{S \times (459,67 + T)}}$$

S = relative Dichte (siehe Tabelle 10)  
T = Gastemperatur (°F)



### Korrekturfaktor Fc

Gastyp	Relative Dichte S	Korrekturfaktor Fc
Luft	1,00	0,78
Propan	1,53	0,63
Butan	2,00	0,55
Nitrogen	0,97	0,79
Sauerstoff	1,14	0,73
Kohlendioxid	1,52	0,63

Anmerkung: Die Tabelle zeigt die für Gas gültigen Fc-Korrekturfaktoren berechnet bei einer Temperatur von 15°C und der angegebenen relativen Dichte.

**Tabelle 10** Korrekturfaktor Fc

### Durchflusskonversion

$$\text{Stm}^3/\text{h} \times 0,94795 = \text{Nm}^3/\text{h}$$

Nm<sup>3</sup>/h Referenzbedingungen:

T= 0 °C; P= 1 bar | T= 32 °F; P= 14,5 psig

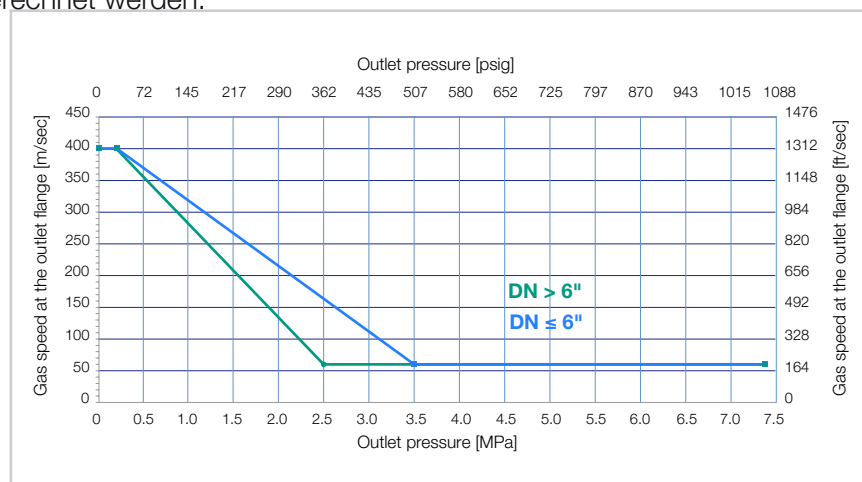
Stm<sup>3</sup>/h Referenzbedingungen:

T= 15 °C; P= 1 bar | T= 59 °F; P= 14,5 psig

**Tabelle 11** Durchflusskonversion

### VORSICHT:

Um eine optimale Leistung zu erzielen, eine vorzeitige Abnutzung der Bauteile des Reglers zu vermeiden und die Geräuschemissionen zu begrenzen, wird empfohlen, die Gasgeschwindigkeit und ihre Übereinstimmung mit den örtlichen Praktiken und Vorschriften zu überprüfen. Die Gasgeschwindigkeit am Austrittsflansch des Reglers kann nach folgender Formel berechnet werden:



$$V = 345,92 \times \frac{Q}{\text{DN}^2} \times \frac{1 - 0,002 \times \text{Pd}}{1 + \text{Pd}}$$

$$V = 0,0498 \times \frac{Q}{\text{DN}^2} \times \frac{14,504 - 0,002 \times \text{Pd}}{14,504 + \text{Pd}}$$

V = Gasgeschwindigkeit in m/s  
 Q = Gasdurchfluss in Stm<sup>3</sup>/h  
 DN = Nennweite der Regelgröße in mm  
 Pd = Ausgangsdruck in barg

V = Gasgeschwindigkeit in ft/s  
 Q = Gasdurchfluss in stf<sup>3</sup>/h  
 DN = Nennweite der Regelgröße in Inch  
 Pd = Ausgangsdruck in psi

# Kundenorientierung

Kundenzentrierung ist eine Art der Unternehmensführung, bei der in jeder Phase der Rohrleitung ein perfektes Kundenerlebnis geschaffen wird. Pietro Fiorentini ist eines der wichtigsten italienischen Unternehmen auf dem internationalen Markt, das großen Wert auf die Qualität seiner Produkte und Dienstleistungen legt.

Die Hauptstrategie besteht darin, eine stabile langfristige Bindung zu schaffen, wobei die Bedürfnisse des Kunden an erster Stelle stehen. Schlankes Management und Kundenorientierung werden eingesetzt, um die Erfahrungen der Kunden zu verbessern und auf höchstem Niveau zu halten.



## **Kundendienst**

Die oberste Priorität von Pietro Fiorentini ist die Unterstützung der Kunden in allen Phasen der Projektentwicklung, während der Installation, der Inbetriebnahme und des Betriebs. Pietro Fiorentini hat ein hochgradig standardisiertes Interventions-Management-System (IMS) entwickelt, das dazu beiträgt, den gesamten Prozess zu vereinfachen und den Kunden bei jeder Entscheidung in unserem Prozess während der Herstellung oder Entwicklung eines Produkts in den Vordergrund zu stellen, um das Produkt und den Service zu verbessern. Mit unserem IMS-Geschäftsmodell sind viele Dienstleistungen aus der Ferne verfügbar, wodurch lange Wartezeiten vermieden, der Service verbessert und unnötige Kosten vermieden werden.



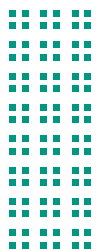
## **Schulung**

Pietro Fiorentini bietet sowohl für erfahrene Anwender als auch für neue Kunden Schulungen an. Die Schulung wird für alle Ebenen unserer Kunden angeboten und kann eines oder alle der folgenden Themen umfassen: Dimensionierung der Ausrüstung, Anwendung, Installation, Betrieb, Wartung und wird je nach Nutzungsgrad und Bedarf des Kunden vorbereitet.



## **Customer Relation Management (CRM)**

Der Service und die Betreuung unserer Kunden sind eine der wichtigsten Aufgaben und Visionen von Pietro Fiorentini. Aus diesem Grund hat Pietro Fiorentini das System zur Gestaltung der Kundenbeziehung verbessert. Auf diese Weise können wir jede Gelegenheit und jede Anfrage unserer Kunden an einem einzigen Informationspunkt verfolgen und die Informationen koordinieren, um den Kunden einen besseren Service zu bieten.



# Nachhaltigkeit

Wir von Pietro Fiorentini glauben an eine Welt, die durch Technologien und Lösungen, die eine nachhaltigere Zukunft schaffen können, verbessert werden kann. Deshalb sind die Achtung der Menschen, der Gesellschaft und der Umwelt die Eckpfeiler unserer Strategie.



## Unser Engagement für die Welt von morgen

Während wir uns in der Vergangenheit darauf beschränkt haben, Produkte, Systeme und Dienstleistungen für den Öl- und Gassektor anzubieten, wollen wir heute unseren Horizont erweitern und Technologien und Lösungen für eine digitale und nachhaltige Welt entwickeln. Wir konzentrieren uns insbesondere auf Projekte im Bereich der erneuerbaren Energien, um die Ressourcen unseres Planeten optimal zu nutzen und eine Zukunft zu schaffen, in der die jüngeren Generationen wachsen und gedeihen können.

Es ist an der Zeit zu verstehen, wie und warum wir jetzt handeln.





**Pietro  
Fiorentini**



# Pietro Fiorentini

**TB0039DEU**



Die Angaben sind unverbindlich. Wir behalten  
uns das Recht vor, ohne vorherige Ankündigung  
Änderungen vorzunehmen.

[syncroflux\\_technicalbrochure\\_DEU\\_revC](#)

[www.fiorentini.com](http://www.fiorentini.com)