

# Staflux Mini

Hoch-Mitteldruck-Gasregelgerät



**TECHNISCHE BESCHREIBUNG**

**Pietro Fiorentini S.p.A.**

Via E.Fermi, 8/10 | 36057 Arcugnano, Italy | +39 0444 968 511  
sales@fiorentini.com

Die Angaben sind unverbindlich. Wir behalten uns das Recht vor,  
ohne Vorankündigung Änderungen vorzunehmen.

stafluxmini\_technicalbrochure\_DEU\_revB

**[www.f Fiorentini.com](http://www.f Fiorentini.com)**

# Wer wir sind

Wir sind ein globales Unternehmen, das sich auf die Entwicklung und Herstellung technologisch fortschrittlicher Lösungen für die Aufbereitung, Übertragung und Verteilung von Erdgas spezialisiert hat.

Wir sind der ideale Partner für Betreiber im Öl- und Gassektor mit einem Angebot, das die gesamte Erdgasspanne umfasst.

Wir entwickeln uns ständig weiter, um die höchsten Erwartungen unserer Kunden in Bezug auf Qualität und Zuverlässigkeit zu erfüllen.

Unser Ziel ist es, der Konkurrenz einen Schritt voraus zu sein, mit maßgeschneiderten Technologien und einem Kundendienst-Programm, das mit höchster Professionalität durchgeführt wird.



## Die Vorteile von **Pietro Fiorentini**



Technische Unterstützung vor Ort



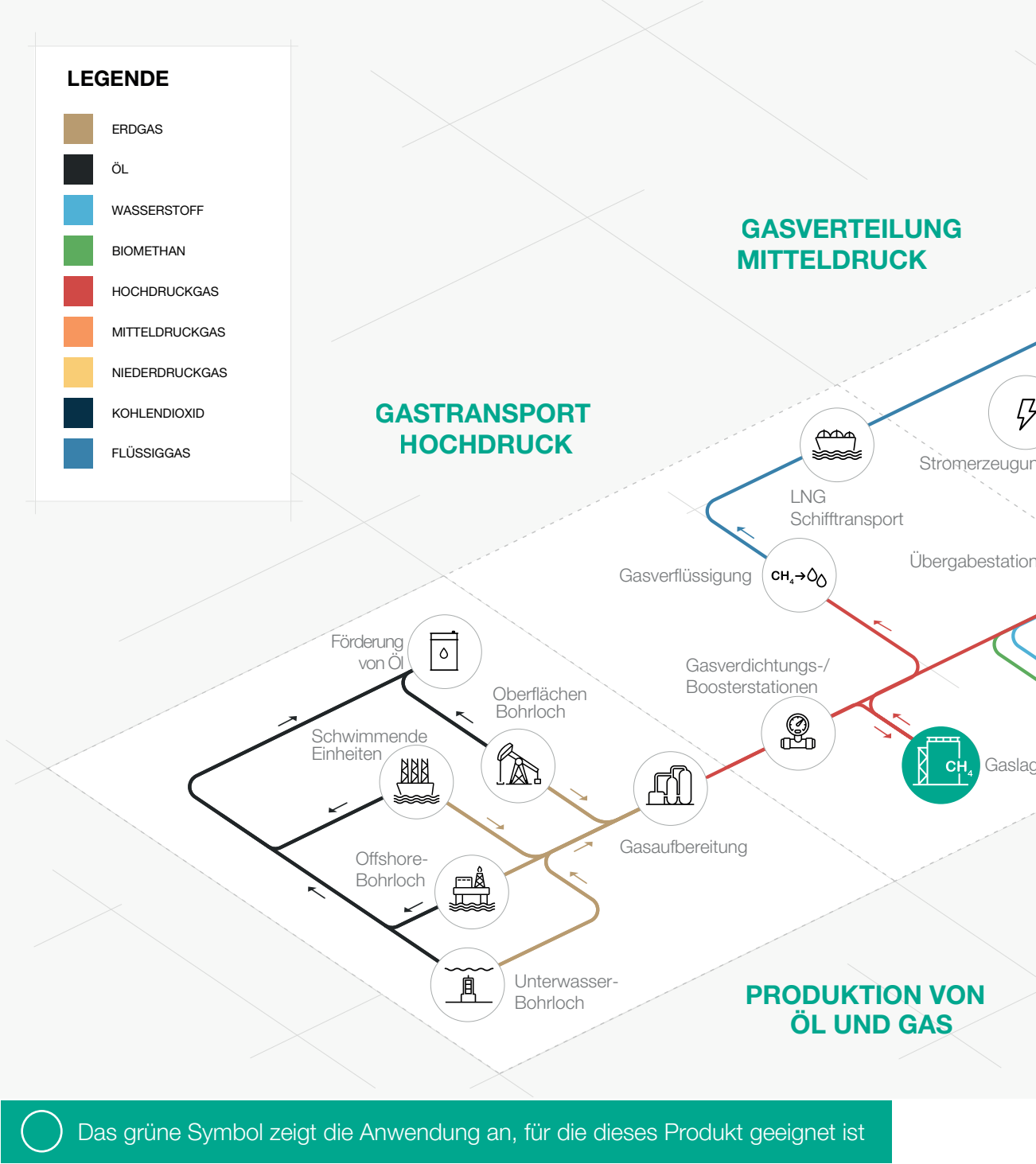
Erfahrung seit 1940

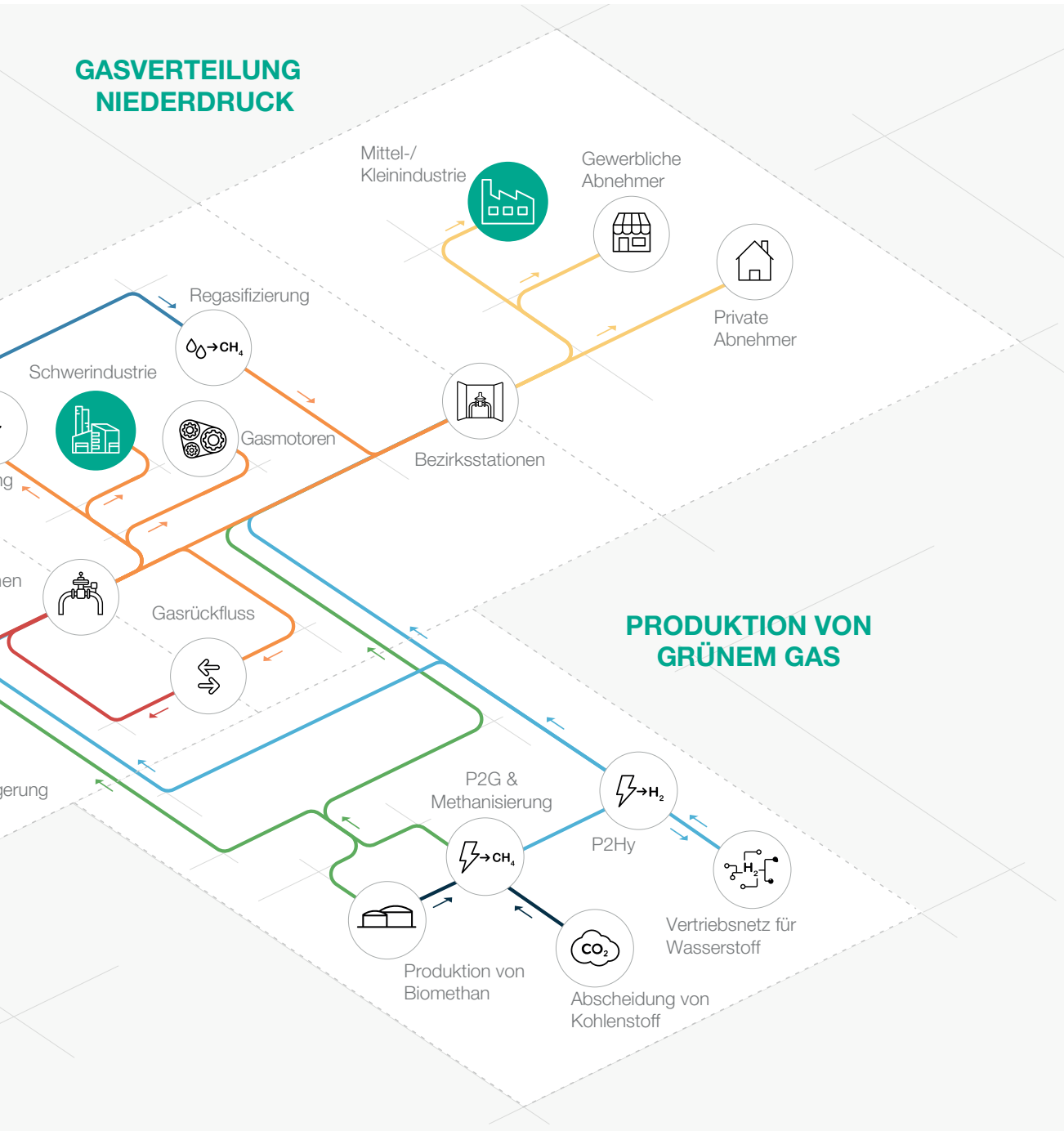


Wir sind in über 100 Ländern tätig



# Anwendungsbereich





**Abbildung 1** Karte für den Anwendungsbereich

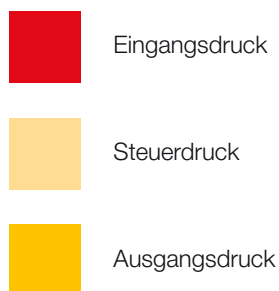
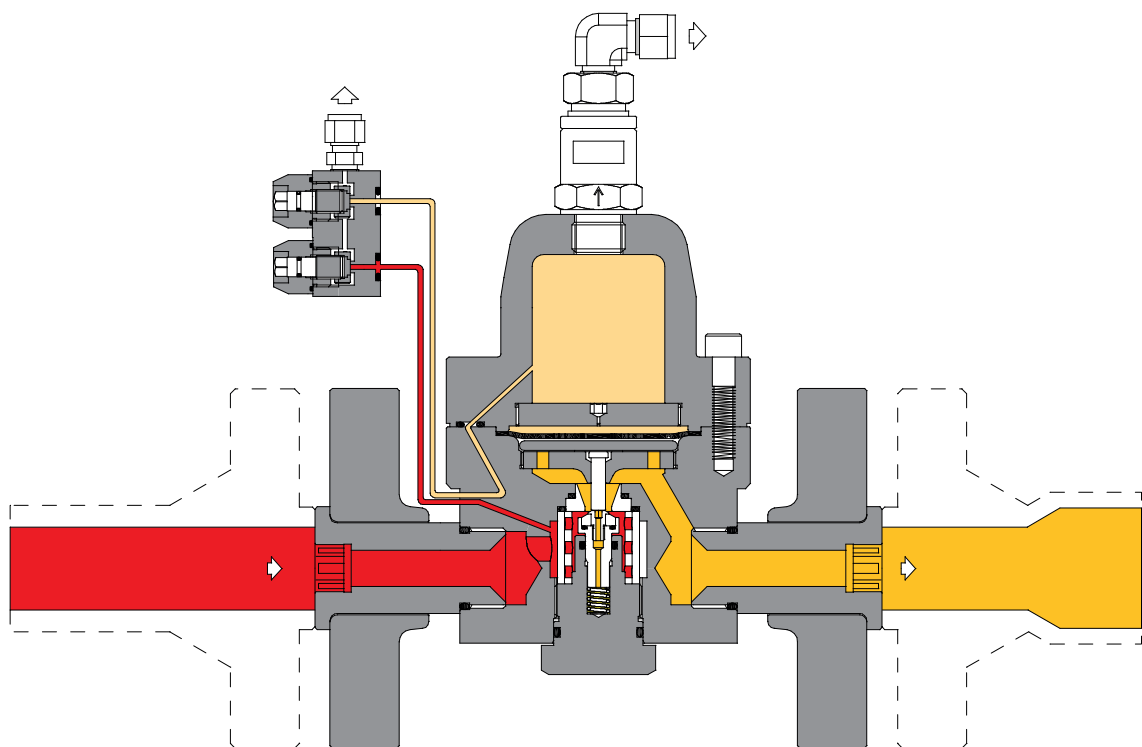


# Einführung

**Staflux Mini** ist ein **direktgesteuertes Druckregelgerät**, das durch eine Membrane und eine kontrastierende, regulierte Gegendruckwirkung gesteuert wird.

Dieses Gerät wird hauptsächlich für CNG-Anhänger, Hochdruck-Transportsysteme und für Mitteldruck-Erdgasverteilernetze verwendet und kann mit zuvor gefilterten, nicht korrosiven Gasen verwendet werden.

Nach der europäischen Norm EN 334 ist das Gerät als **Fail Close** klassifiziert.



**Abbildung 2** Staflux Mini

# Eigenschaften und Kalibrierbereiche

**Staflux Mini** ist ein direktgesteuertes Druckregelgerät, das durch eine Membrane und eine kontrastierende, regulierte Gegendruckwirkung gesteuert wird.

**Staflux Mini** ist ein vordruckausgeglichenes Gasdruckregelgerät. Das bedeutet, dass der geregelte Ausgangsdruck während des Betriebs nicht durch schwankenden Eingangsdruck und Durchfluss beeinflusst werden kann. Daher kann ein ausgeglichener Regler für alle Druck- und Durchflussbedingungen mit einem einzigen Ventilsitz ausgestattet werden.

Dieser Regler eignet sich auch für den Einsatz mit zuvor gefilterten, nicht korrosiven Gasen. Es handelt sich um eine **Top-Entry-Konstruktion**, die eine **einfache Wartung** von Teilen vor Ort ermöglicht. **Das Gehäuse muss hierzu nicht aus der Rohrleitung entfernt werden.** Die Sollwerteneinstellung des Reglers erfolgt über ein Drei-Wege- /Zwei-Wege-Ventil, das den Druck in der oberen Kammer be- und entlädt.

Ein Überdruckventil mit geringem Fassungsvermögen verhindert, dass die eingestellten Drücke die Grenzwerte überschreiten, und schützt gleichzeitig die unter Druck stehende Kammer vor Überdruck infolge hoher Umgebungstemperaturen.

Der Druck in der oberen Kammer erzeugt eine Gegenwirkung, die der einer Feder in herkömmlichen Regelgeräten ähnelt.



**Abbildung 3** Staflux Mini mit Gewinde



**Abbildung 4** Staflux Mini mit Flansch



## Staflux Mini Wettbewerbsvorteile



Kompakte und einfache Bauweise



Top Entry



Arbeitet mit hohem Differenzdruck



Einfache Wartung



Benötigt keine Gasvorwärmung



Eingebauter Filter



Vordruckausgeglichen



Erhältlich mit speziellen Versionen für 100% H<sub>2</sub> oder für Mischgase

## Eigenschaften

Eigenschaften	Werte
Konstruktionsdruck*	bis zu 25 MPa bis zu 250 bar
Umgebungstemperatur*	von -20 °C bis +60 °C von -4 °F bis +140 °F
Temperaturbereich eintretendes Gas*	von -20 °C bis +60 °C von -4 °F bis +140 °F
Eingangsbereich bpu (MAOP)	von 0,5 bis 25 MPa von 5 bis 250 bar
Bereich des nachgeschalteten Drucks Wd	von 0,4 bis 7,5 MPa von 4 bis 75 bar
Verfügbares Zubehör	eingebauter Filter
Mindest-Differenzdruck	0.1 MPa 1 bar
Genauigkeitsklasse AC	bis 10 (abhängig von den Betriebsbedingungen)
Verriegelungsdruck Klasse SG	10 (abhängig von den Betriebsbedingungen)
Nennweite DN	DN 25 / 1"
Anschlüsse*	Klasse 1500 RF nach ANSI B16.5 oder mit NPT-Gewinde

**(\*) HINWEIS: Andere Funktionsmerkmale und/oder erweiterte Temperaturbereiche auf Anfrage erhältlich. Die angegebenen Temperaturbereiche sind die Höchstwerte, bei denen die volle Leistung des Geräts, einschließlich Genauigkeit, erfüllt werden. Das Standardprodukt kann einen engeren Bereich haben.**

**Tabelle 1** Eigenschaften



# Werkstoffe und Zulassungen

Teil	Werkstoff
Gehäuse	ASTM A350 LF2 – Kohlenstoffstahl
Abdeckung	ASTM A350 LF2 – Kohlenstoffstahl
Stecker	Edelstahl AISI 416
Sitz	Edelstahl AISI 416
Membran	Kautschuk : NBR/PVC
Dichtungsring	Nitrilkautschuk
Schaft	AISI 416

**HINWEIS:** Die oben angegebenen Werkstoffe beziehen sich auf die Standardmodelle. Andere Werkstoffe können je nach spezifischem Bedarf geliefert werden.

**Tabelle 2** Werkstoffe

## Baunormen und Zulassungen

Das Druckregelgerät **Staflux Mini** ist nach der europäischen Norm EN 334 ausgelegt.

Das Druckregelgerät reagiert beim Schließen (Fail Close) gemäß EN 334.

Leckageklasse: blasendicht, besser als VIII nach ANSI/FCI 70-3.



EN 334



# Federbereiche und Steuerköpfe

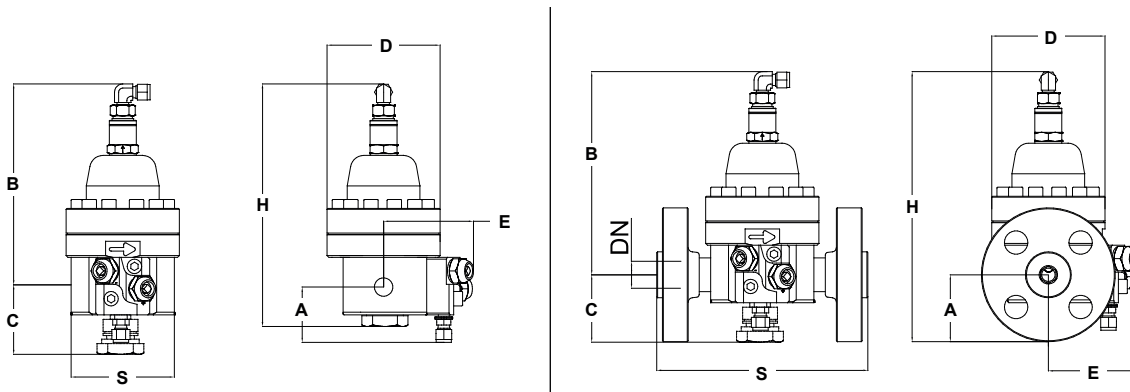
Typ	Modell	Bedienung	Bereich Wh		Web-Link zur Tabelle
			MPa	bar	
Entlastungsventil	VS/FI	Manuell	0.4 - 7.5	4 - 75	<a href="#">TT 673</a>

**Tabelle 3** Tabelle der Einstellungen

Allgemeiner Link zu den Kalibrierungstabellen: [HIER DRÜCKEN](#)  
oder den QR-Code verwenden:



# Gewichte und Maße



**Abbildung 5** Staflux Mini Maße

Gewichte und Maße (für andere Anschlüsse kontaktieren Sie bitte den nächsten Vertreter von Pietro Fiorentini)		
	Anschlüsse mit Gewinde [mm]   Inch	Anschlüsse mit Flansch [mm]   Inch
Größe (DN)	25   1"	25   1"
S	115   4.53"	235   9.25"
A	62   2.44"	75   2.95"
B	226   8.90"	226   8.90"
C	77   3.03"	77   3.03"
D	126   4.96"	126   4.96"
E	100   3.94"	100   3.94"
H	270   10.63"	300   11.81"
Gewicht	Kg   lbs	Kg   lbs
	12   26	20   44

**Tabelle 4** Gewichte und Maße



# Größenbestimmung und Cg-Wert

Im Allgemeinen erfolgt die Auswahl eines Reglers auf der Grundlage der Berechnung des Durchflusses, der mit Hilfe von Formeln unter Verwendung der Durchflusskoeffizienten (Cg) und dem Formfaktor (K1) gemäß der Norm EN 334 ermittelt wird.

Durchflusskoeffizient	
Nenngröße	25
Inch	1"
Cg	59
K1	95,2

**Tabelle 5** Durchflusskoeffizient

Für die Dimensionierung [HIER DRÜCKEN](#) oder den QR-Code verwenden:



**Anmerkung:** Sollten Sie nicht über die entsprechenden Zugangsdaten verfügen, wenden Sie sich bitte an Ihre nächstgelegene Pietro Fiorentini-Vertretung.

Im Allgemeinen werden bei einer Online-Dimensionierung mehrere Variablen berücksichtigt, da der Regler in ein System integriert ist, das einen besseren Ansatz mit zahlreichen Perspektiven für die Dimensionierung ermöglicht.

Für andere Gase und für Erdgas mit einer anderen relativen Dichte als 0,61 (verglichen mit Luft) sind die Korrekturkoeffizienten aus folgender Formel anzuwenden:

$$F_c = \sqrt{\frac{175,8}{S \times (273,16 + T)}}$$

S = relative Dichte (siehe Tabelle 6)  
T = Gastemperatur ( °C )

### Korrekturfaktor Fc

Gastyp	Relative Dichte S	Korrekturfaktor Fc
Luft	1,00	0,78
Propan	1,53	0,63
Butan	2,00	0,55
Nitrogen	0,97	0,79
Sauerstoff	1,14	0,73
Kohlendioxid	1,52	0,63

Anmerkung: die Tabelle zeigt die für Gas gültigen Fc-Korrekturfaktoren berechnet bei einer Temperatur von 15°C und der angegebenen relativen Dichte.

**Tabelle 6** Korrekturfaktor Fc

### Durchflusskonversion

$$\text{Stm}^3/\text{h} \times 0,94795 = \text{Nm}^3/\text{h}$$

Nm<sup>3</sup>/h Referenzbedingungen T= 0 °C; P= 1 bar  
Stm<sup>3</sup>/h Referenzbedingungen T= 15 °C; P= 1 bar

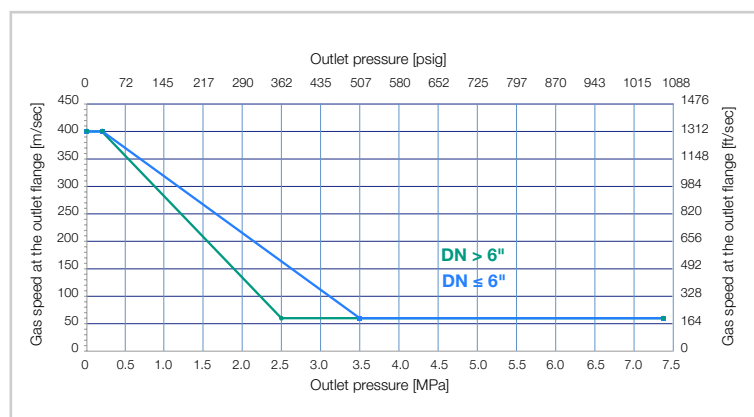
**Tabelle 7** Durchflusskonversion

### VORSICHT:

Um eine optimale Leistung zu erzielen, vorzeitige Erosionserscheinungen zu vermeiden und Geräuschemissionen zu begrenzen, wird empfohlen, sicherzustellen, dass die Gasgeschwindigkeit am Austrittsflansch die Werte des nachstehenden Diagramms nicht überschreitet. Die Gasgeschwindigkeit am Austrittsflansch kann mit folgender Formel berechnet werden:

$$V = 345,92 \times \frac{Q}{\text{DN}^2} \times \frac{1 - 0,002 \times \text{Pd}}{1 + \text{Pd}}$$

V = Gasgeschwindigkeit in m/s  
Q = Gasdurchfluss in Stm<sup>3</sup>/h  
DN = Nennweite der Regelgröße in mm  
Pd = Ausgangsdruck in bar





<b>Staflex Mini Durchflussmenge</b> (Genauigkeit 10% ; AC10 nach EN334)											
<b>Eingangsdruck</b>		<b>Ausgangsdruck</b>									
		0.4 MPa   4 bar		0.5 MPa   5 bar		1 MPa   10 bar		1.5 MPa   15 bar		2 MPa   20 bar	
MPa	bar	Stm³/h	Scfh	Stm³/h	Scfh	Stm³/h	Scfh	Stm³/h	Scfh	Stm³/h	Scfh
0.5	5	120	4 238	-	-	-	-	-	-	-	-
1.0	10	270	9 535	300	10 594	-	-	-	-	-	-
2.0	20	270	9 535	320	11 301	570	20 129	460	16 245	-	-
4.0	40	270	9 535	320	11 301	590	20 836	850	30 017	1 200	42 378
6.0	60	270	9 535	320	11 301	590	20 836	850	30 017	1 200	42 378
8.0	80	270	9 535	320	11 301	590	20 836	850	30 017	1 200	42 378
10.0	100	270	9 535	320	11 301	590	20 836	850	30 017	1 200	42 378
12.0	120	270	9 535	320	11 301	590	20 836	850	30 017	1 200	42 378
14.0	140	270	9 535	320	11 301	590	20 836	850	30 017	1 200	42 378
16.0	160	270	9 535	320	11 301	590	20 836	850	30 017	1 200	42 378
20.0	200	270	9 535	320	11 301	590	20 836	850	30 017	1 200	42 378
22.0	220	270	9 535	320	11 301	590	20 836	850	30 017	1 200	42 378
25.0	250	270	9 535	320	11 301	590	20 836	850	30 017	1 200	42 378

CG = 59    K1=95,2

**Tabelle 8** Staflex Mini Durchflussmenge mit Ausgangsdruck von 0.4 MPa | 4 bar bis zu 2.0 MPa | 20 bar

<b>Staflex Mini Durchflussmenge</b> (Genauigkeit 10% ; AC10 nach EN334)											
<b>Eingangsdruck</b>		<b>Ausgangsdruck</b>									
		3 MPa   30 bar		4 MPa   40 bar		5 MPa   50 bar		6 MPa   60 bar		7 MPa   70 bar	
MPa	bar	Stm³/h	Scfh	Stm³/h	Scfh	Stm³/h	Scfh	Stm³/h	Scfh	Stm³/h	Scfh
0.5	5	-	-	-	-	-	-	-	-	-	-
1.0	10	-	-	-	-	-	-	-	-	-	-
2.0	20	-	-	-	-	-	-	-	-	-	-
4.0	40	900	31 783	-	-	-	-	-	-	-	-
6.0	60	1 650	58 269	1 480	52 266	1 130	39 906	-	-	-	-
8.0	80	1 650	58 269	2 180	76 986	2 040	72 042	1 770	62 507	1 330	46 969
10.0	100	1 650	58 269	2 180	76 986	2 710	95 703	2 600	91 818	2 360	83 343
12.0	120	1 650	58 269	2 180	76 986	2 710	95 703	3 240	114 420	3 150	111 241
14.0	140	1 650	58 269	2 180	76 986	2 710	95 703	3 240	114 420	3 770	133 136
16.0	160	1 650	58 269	2 180	76 986	2 710	95 703	3 240	114 420	3 770	133 136
20.0	200	1 650	58 269	2 180	76 986	2 710	95 703	3 240	114 420	3 770	133 136
22.0	220	1 650	58 269	2 180	76 986	2 710	95 703	3 240	114 420	3 770	133 136
25.0	250	1 650	58 269	2 180	76 986	2 710	95 703	3 240	114 420	3 770	133 136

CG = 59    K1=95,2

**Tabelle 9** Staflex Mini Durchflussmenge mit Ausgangsdruck von 3.0 MPa | 30 bar bis zu 7.0 MPa | 70 bar





# Pietro Fiorentini

**TB0001DEU**



Die Angaben sind unverbindlich. Wir behalten uns das Recht vor,  
ohne Vorankündigung Änderungen vorzunehmen.

staflexmini\_technicalbrochure\_DEU\_revB

[www.fiorentini.com](http://www.fiorentini.com)