

Staflux 187

Régulateur pour gaz de moyenne à haute pression



BROCHURE TECHNIQUE

Pietro Fiorentini S.p.A.

Via E.Fermi, 8/10 | 36057 Arcugnano, Italie | +39 0444 968 511
sales@fiorentini.com

Les données ne sont pas contractuelles. Nous nous réservons le droit
de procéder à des modifications sans préavis.

staflex187_technicalbrochure_FRE_revB

www.f Fiorentini.com

Qui sommes-nous

Nous sommes une organisation mondiale, spécialisée dans la conception et la fabrication de solutions technologiquement avancées pour les systèmes de traitement, transport et distribution du gaz naturel.

Nous sommes le partenaire idéal des opérateurs du secteur pétrolier et gazier, avec une offre commerciale présente sur toute la chaîne du gaz naturel.

Nous sommes en constante évolution, afin de répondre aux plus hautes exigences de nos clients tant en termes de qualité que de fiabilité.

Nous nous donnons pour objectif de prendre un pas d'avance sur la concurrence, avec des technologies personnalisées et un programme de service après-vente qui se distingue toujours par son haut niveau de professionnalisme.



Avantages de **Pietro Fiorentini**



Assistance technique localisée

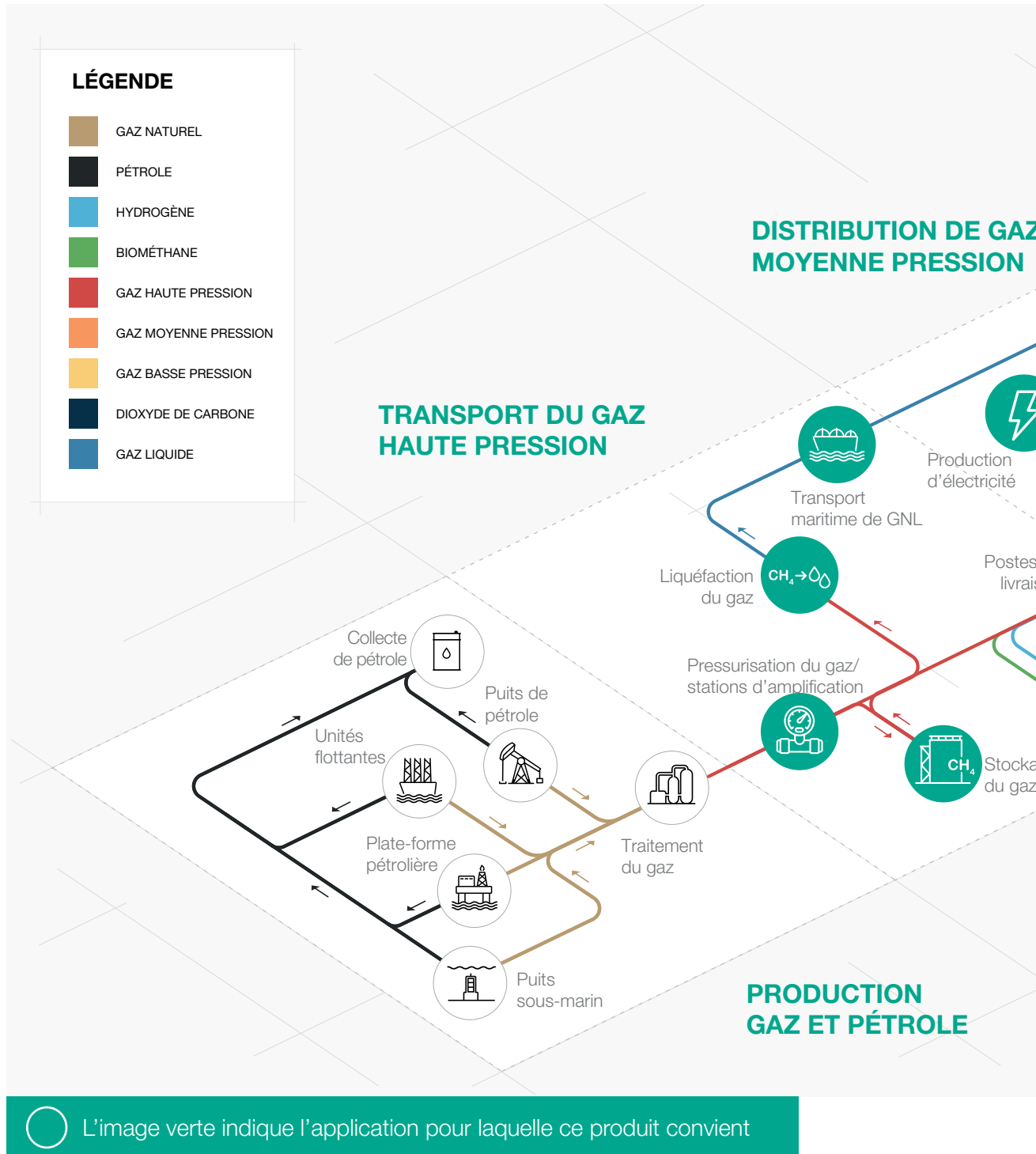
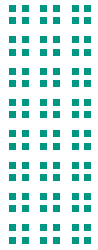


Expérience depuis 1940



Plus de 100 pays desservis

Domaine d'application



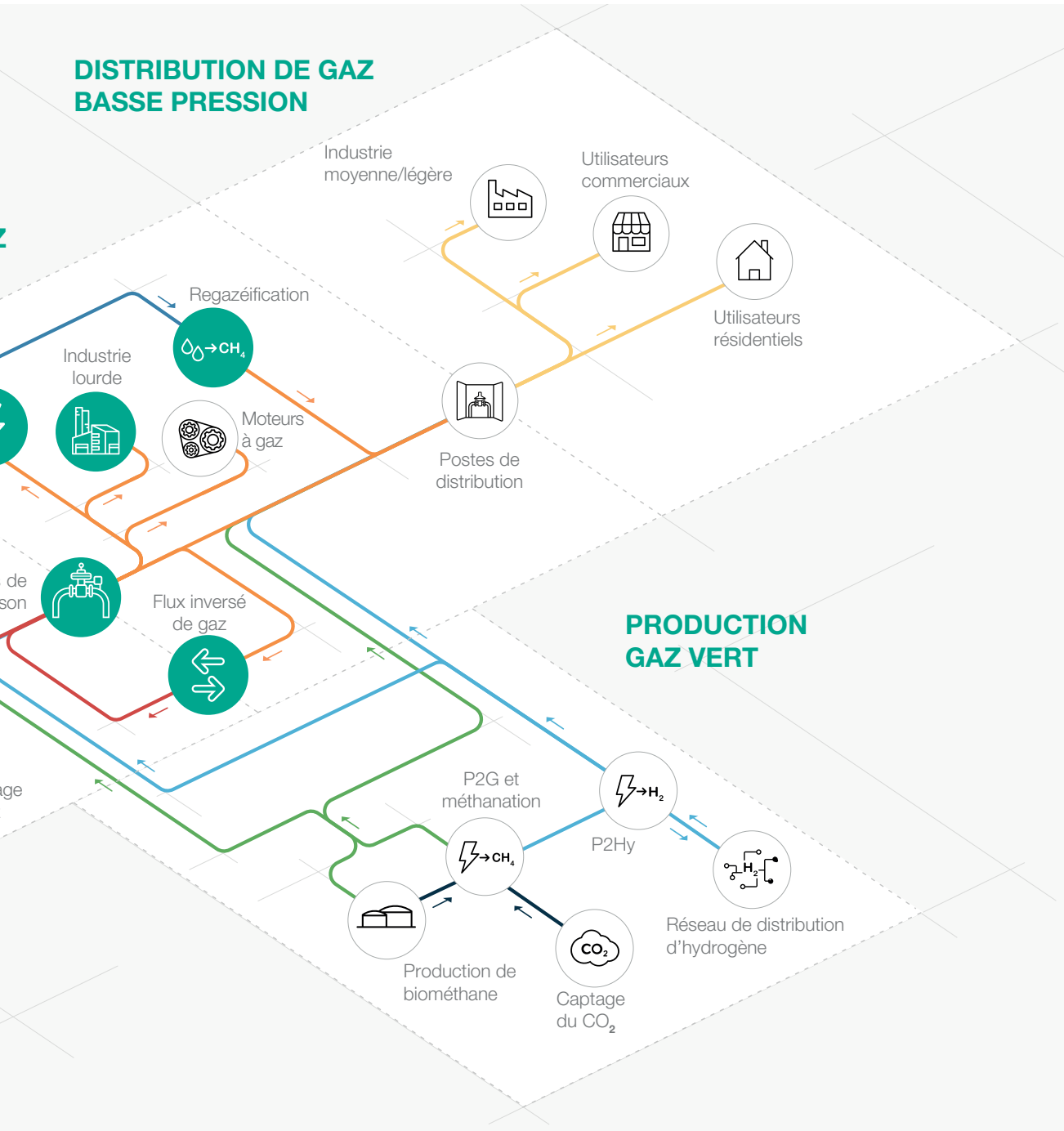


Figure 1 Carte des domaines d'application



Introduction

Staflux 187 est l'un des **régulateurs de pression pour gaz à commande directe** conçus et fabriqués par Pietro Fiorentini.

Cet appareil convient à une utilisation avec des gaz non corrosifs préalablement filtrés, et il est principalement utilisé pour les systèmes de transport à haute pression et pour les réseaux de distribution de gaz naturel à moyenne pression.

Il est classé par réaction en ouverture selon la norme européenne EN 334 (**Fail Open**).

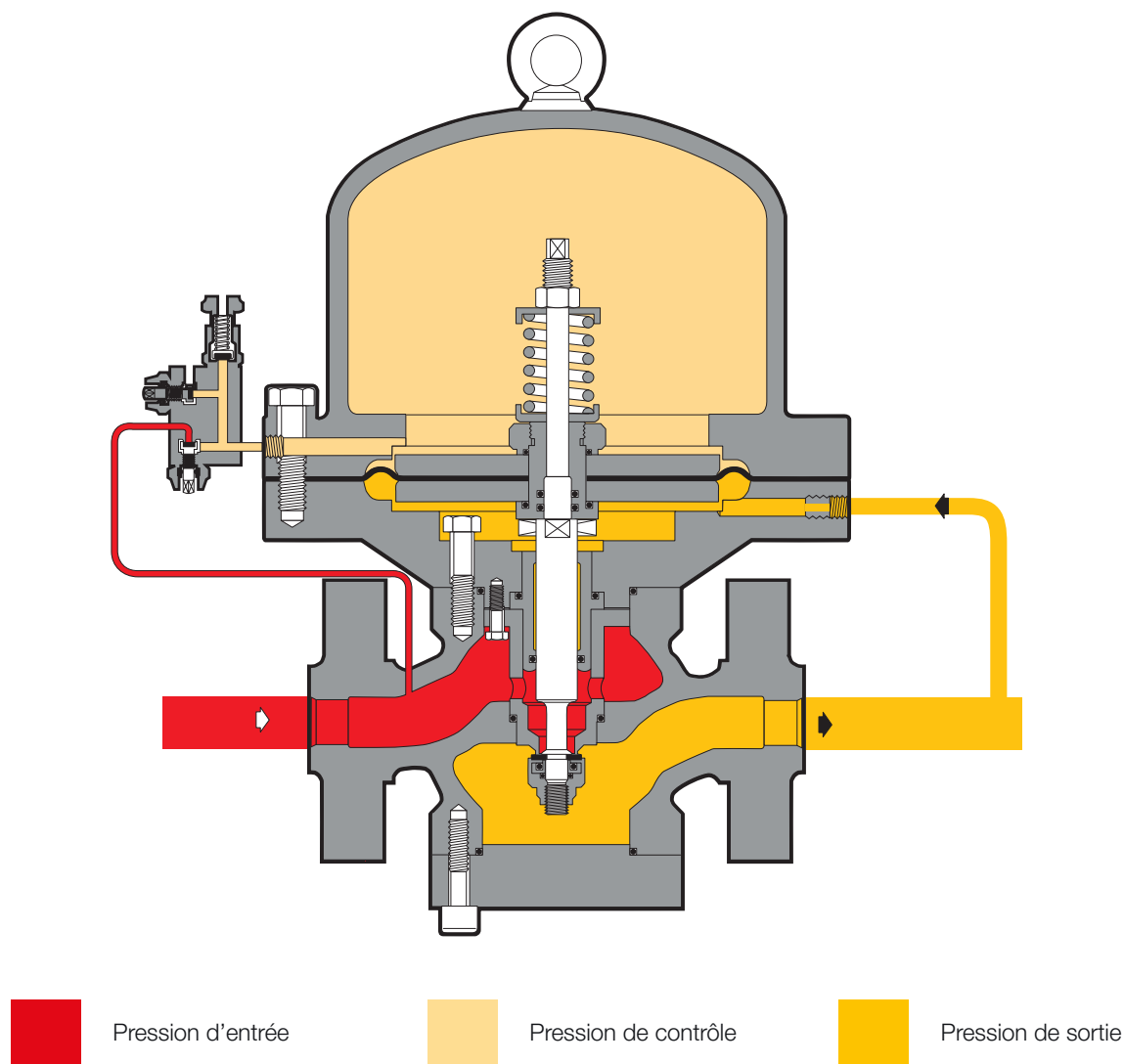


Figure 2 Staflux 187

Caractéristiques et plages d'étalonnage

Staflux 187 est un dispositif à action directe destiné à la haute pression, contrôlé par une membrane et une action régulée de contre-pression inversée.

Staflux 187 est un régulateur de pression équilibré. Cela signifie que la pression de sortie contrôlée n'est pas affectée par les variations de la pression et du débit d'entrée pendant son fonctionnement. Par conséquent, un régulateur équilibré peut avoir un orifice de taille unique pour toutes les conditions de pression et de débit.

Ce régulateur peut également être utilisé avec des gaz non corrosifs, préalablement filtrés. Sa conception d'entrée **véritablement par le haut** permet une **maintenance facile** des pièces directement sur le terrain, **sans retirer le corps de la tuyauterie**.

Le réglage du point de consigne du régulateur s'effectue via une unité à trois voies composée de deux vannes, chargeant et déchargeant la pression dans la chambre supérieure.

Une vanne d'effleurement à capacité réduite prévient tout réglage de la pression à des valeurs supérieures aux limites et, en même temps, protège la chambre sous pression contre les surpressions liées à des températures ambiantes élevées.

La pression dans la chambre supérieure crée une action inverse, similaire à celle d'un ressort dans les régulateurs plus classiques.

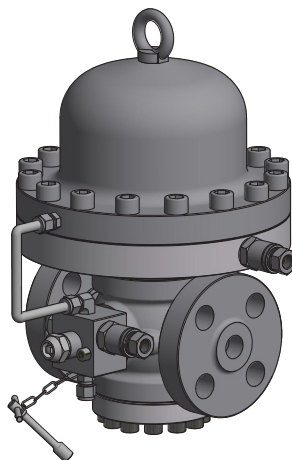


Figure 3 Staflux 187



Avantages compétitifs du **Staflux 187**



Design compact et simple



Entrée par le haut



Fonctionnement à haute pression différentielle



Maintenance facile



Ne nécessite pas le préchauffage du gaz



Type équilibré



Disponible avec des versions
spécifiques pour l'hydrogène
complet ou le mélange

Caractéristiques

Caractéristiques	Valeurs
Pression nominale*	jusqu'à 25,0 MPa jusqu'à 250 barg
Température ambiante*	de -20 °C à +60 °C de -4 °F à +140 °F
Plage de température d'entrée de gaz*	de -20 °C à +60 °C de -4 °F à +140 °F
Plage de pression d'entrée bpu (MAOP)	de 0,2 à 25 MPa de 2 à 250 barg
Plage de pression en aval Wd	de 0,1 à 7,5 MPa de 1 à 75 barg
Pression différentielle minimale	0,1 MPa 1 barg
Classe de précision AC	jusqu'à 5 (selon les conditions de fonctionnement)
Classe de pression de verrouillage SG	jusqu'à 10 (selon les conditions de fonctionnement)
Dimensions nominales DN	DN 25 / 1" ;
Raccordements*	Classe 1500 RF ou RTJ conformément à ASME B16.5

(*) REMARQUE : Des caractéristiques fonctionnelles différentes ou des plages de température étendues sont disponibles sur demande. Les plages de température indiquées sont le maximum pour lequel les performances complètes de l'équipement, y compris la précision, sont remplies. Le produit standard peut avoir une gamme plus étroite.

Tableau 1 Caractéristiques

Matériaux et homologations

Partie	Matériau
Corps	Acier moulé ASTM A352 LCC
Couvercle	Acier au carbone ASTM A350 LF2
Tige	Acier inoxydable AISI 416
Siège	Acier inoxydable
Membrane	Caoutchouc vulcanisé
Bague d'étanchéité	Caoutchouc nitrile
Raccords de compression	Acier au carbone galvanisé

REMARQUE : Les matériaux indiqués ci-dessus se réfèrent aux modèles standards. Différents matériaux peuvent être fournis selon les besoins spécifiques.

Tableau 2 Matériaux

Normes de construction et homologations

Le régulateur **Staflux 187** est conçu selon la norme européenne EN 334.

Le régulateur réagit en ouverture (Fail Open) selon EN 334.

Le produit est certifié selon la Directive européenne 2014/68/UE (DESP).

Classe de fuite : Étanche aux bulles, meilleure que VIII selon ANSI/FCI 70-3.



EN 334



DESP-CE

Gammes de ressorts et têtes de commande

Type	Modèle	Fonctionnement	Plage Wh		Lien internet tableau des ressorts
			MPa	barg	
Vanne d'effleurement	VS/FI	Manuel	0,4 - 7,5	4 - 75	TT 673

Tableau 3 Tableau des paramètres

Lien général aux tableaux d'étalonnage : [APPUYER ICI](#) ou utiliser le code QR :



Accessoires

Monitor en ligne

Le monitor en ligne est généralement installé en amont du régulateur actif.

Bien que la fonction du régulateur du monitor soit différente, les deux régulateurs sont pratiquement identiques du point de vue de leurs composants mécaniques.

La seule différence est que le monitor est réglé sur une pression plus élevée que le régulateur actif. Le coefficient C_g du régulateur actif est le même, cependant, pendant le processus de dimensionnement, la chute de pression différentielle générée par le monitor en ligne complètement ouvert doit être prise en compte. Comme pratique générale pour intégrer cet effet, une réduction de 20 % de la valeur C_g du régulateur actif peut être appliquée.

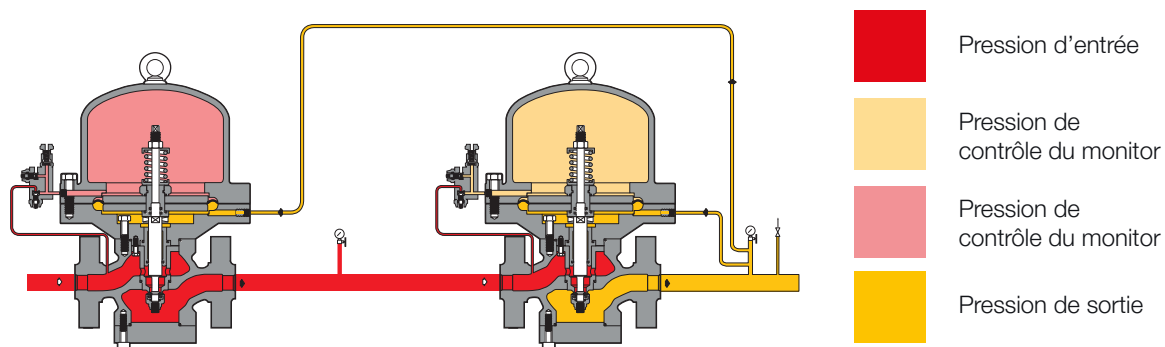










Figure 4 Staflux 187 avec monitor en ligne

Clapet de sécurité SBC/187 en ligne

Un clapet de sécurité SBC 187 peut être installé en amont du régulateur de pression Staflux 187, faisant office de dispositif de protection contre les surpressions.

Les caractéristiques principales de ce clapet de sécurité sont :

-  Arrêt de surpression
-  Arrêt sous pression
-  By-pass interne
-  Bouton-poussoir pour test de déclenchement
-  Dimensions compactes
-  Maintenance facile
-  Option de déclenchement à distance
-  Option fin de course

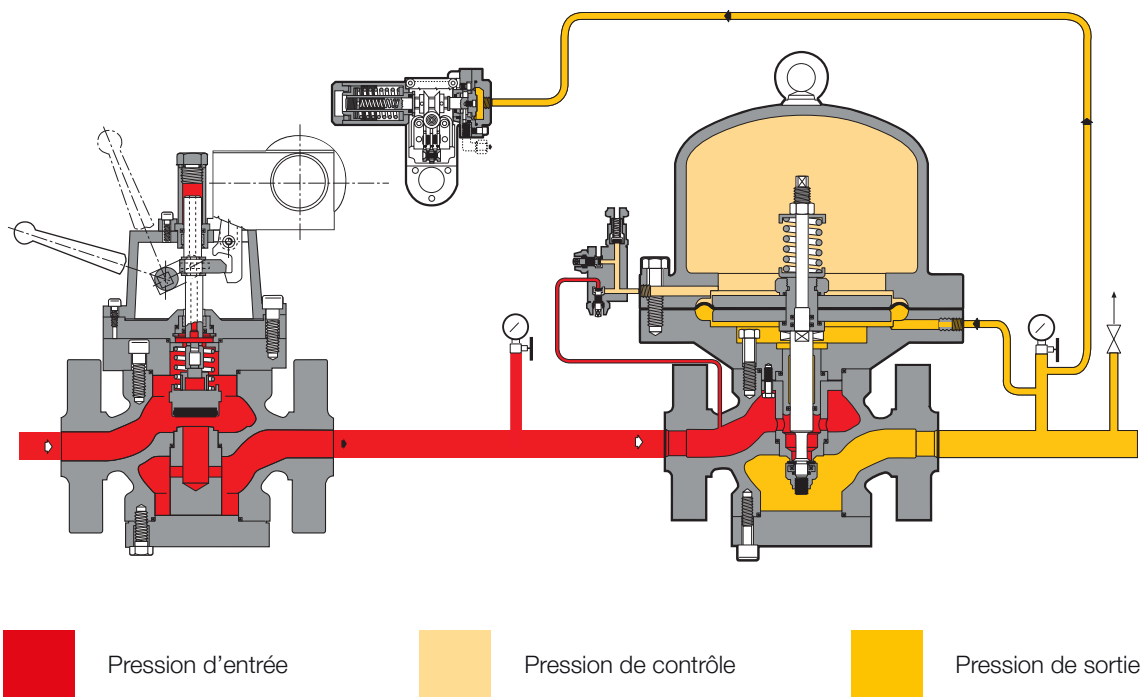


Figure 5 Staflux 187 avec clapet de sécurité SBwC/187 en ligne



Poids et dimensions

Staflux 187

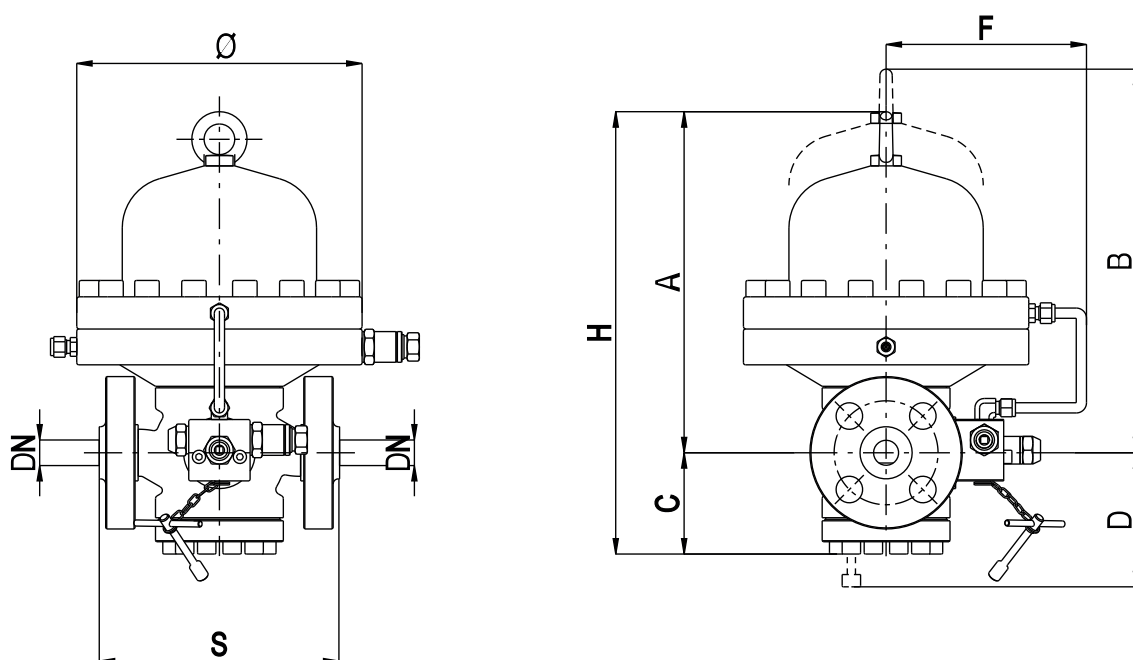


Figure 6 Dimensions du Staflux 187

Poids et dimensions (pour d'autres raccords, prière de contacter le représentant Pietro Fiorentini le plus proche)	
	[mm] pouces
Taille (DN)	25 1"
S - ANSI 1500	235 9,25"
Ø	280 11,02"
A	335 13,19"
B	435 17,13"
C	100 3,94"
D	130 5,12"
F	195 7,68"
H	435 17,13"
Raccords de tuyaux	Øe 10 x Øi 8 (dimension impériale sur demande)
Poids	
	kg lbs
ANSI 1500	53 2

Tableau 4 Poids et dimensions

Dimensionnement et Cg

En général, le choix d'un régulateur se fait sur la base du calcul du débit déterminé par l'utilisation de formules dont les coefficients de débit (Cg) et le facteur de forme (K1) sont indiqués par la norme EN 334.

Coefficient de débit	
Taille nominale	25
Pouces	1"
Cg	130
K1	106,78

Tableau 5 Coefficient de débit

APPUYER ICI ou utiliser le code QR pour le dimensionnement :



Remarque : Si l'on ne dispose pas des informations d'identification appropriées, prière de ne pas hésiter à contacter le représentant Pietro Fiorentini le plus proche.

En général, le dimensionnement en ligne prend en compte plusieurs variables lorsque le régulateur est installé dans un système, ce qui permet une approche meilleure et multi-perspective du dimensionnement.

Pour différents gaz et pour le gaz naturel avec une densité relative différente autre que 0,61 (par rapport à l'air), il faut appliquer les coefficients de correction de la formule suivante :

$$F_c = \sqrt{\frac{175,8}{S \times (273,16 + T)}}$$

S = densité relative (se référer au tableau 6)
T = température du gaz (°C)



Facteur de correction Fc

Type de gaz	Densité relative S	Facteur de correction Fc
Air	1,00	0,78
Propane	1,53	0,63
Butane	2,00	0,55
Azote	0,97	0,79
Oxygène	1,14	0,73
Dioxyde de carbone	1,52	0,63

Remarque : le tableau présente les facteurs de correction Fc valables pour les gaz, calculés à une température de 15 °C et à la densité relative déclarée.

Tableau 6 Facteurs de correction Fc

Conversion du débit

$$\text{Stm}^3/\text{h} \times 0,94795 = \text{Nm}^3/\text{h}$$

Conditions de référence Nm³/h T= 0 °C ; P= 1 barg
 Conditions de référence Stm³/h T= 15 °C ; P= 1 barg

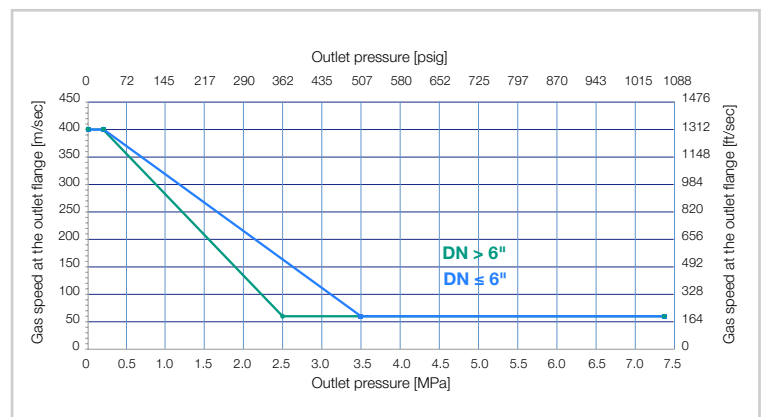
Tableau 7 Conversion du débit

ATTENTION :

Pour obtenir des performances optimales, éviter les phénomènes d'érosion prématurée et limiter les émissions sonores ; il est recommandé de vérifier que la vitesse du gaz au niveau de la bride de sortie ne dépasse pas les valeurs figurant ci-dessous. La vitesse du gaz au niveau de la bride de sortie peut se calculer à l'aide de la formule suivante :

$$V = 345,92 \times \frac{Q}{\text{DN}^2} \times \frac{1 - 0,002 \times \text{Pd}}{1 + \text{Pd}}$$

V = vitesse du gaz en m/s
 Q = débit nominal du gaz en Stm³/h
 DN = dimension nominale du régulateur en mm
 Pd = pression de sortie en barg





Pietro Fiorentini

TB0009FRE



Les données ne sont pas contractuelles. Nous nous réservons le droit
de procéder à des modifications sans préavis.

[staflex187_technicalbrochure_FRE_revB](#)

www.fiorentini.com