

SCN

Valvole di blocco



BROCHURE TECNICA

Pietro Fiorentini S.p.A.

Via E.Fermi, 8/10 | 36057 Arcugnano, Italia | +39 0444 968 511
sales@fiorentini.com

I dati non sono vincolanti. Ci riserviamo il diritto
di apportare modifiche senza preavviso.

scn_technicalbrochure_ITA_revB

www.fiorentini.com

Chi siamo

Siamo un'organizzazione mondiale specializzata nella progettazione e produzione di soluzioni tecnologicamente avanzate per il trattamento, il trasporto e la distribuzione di gas naturale.

Siamo il partner ideale per gli operatori del settore Oil & Gas, con un'offerta commerciale che copre tutta la filiera del gas naturale.

Siamo in costante evoluzione per soddisfare le più alte aspettative dei nostri clienti in termini di qualità ed affidabilità.

Il nostro obiettivo è quello di essere un passo avanti rispetto alla concorrenza, grazie a tecnologie su misura e ad un programma di assistenza post-vendita svolto con il massimo grado di professionalità.



Pietro Fiorentini i nostri vantaggi



Supporto tecnico localizzato



Attivi dal 1940



Operiamo in oltre 100 paesi del mondo

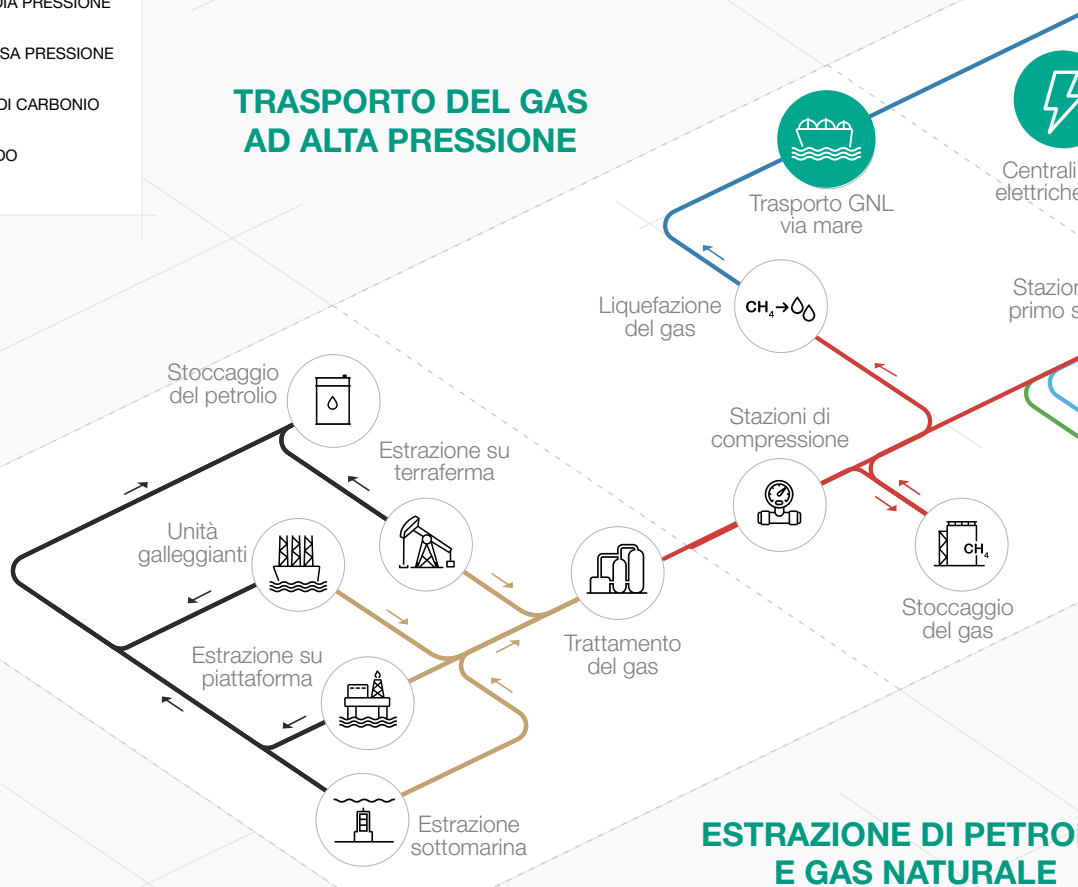
Campo di applicazione

LEGENDA

- GAS NATURALE
- PETROLIO
- IDROGENO
- BIOMETANO
- GAS AD ALTA PRESSIONE
- GAS A MEDIA PRESSIONE
- GAS A BASSA PRESSIONE
- DIOSSIDO DI CARBONIO
- GAS LIQUIDO

TRASPORTO DEL GAS AD ALTA PRESSIONE

DISTRIBUZIONE DEL GAS A MEDIA PRESSIONE



ESTRAZIONE DI PETROLIO E GAS NATURALE

L'icona verde indica il campo di applicazione in cui il prodotto può essere utilizzato

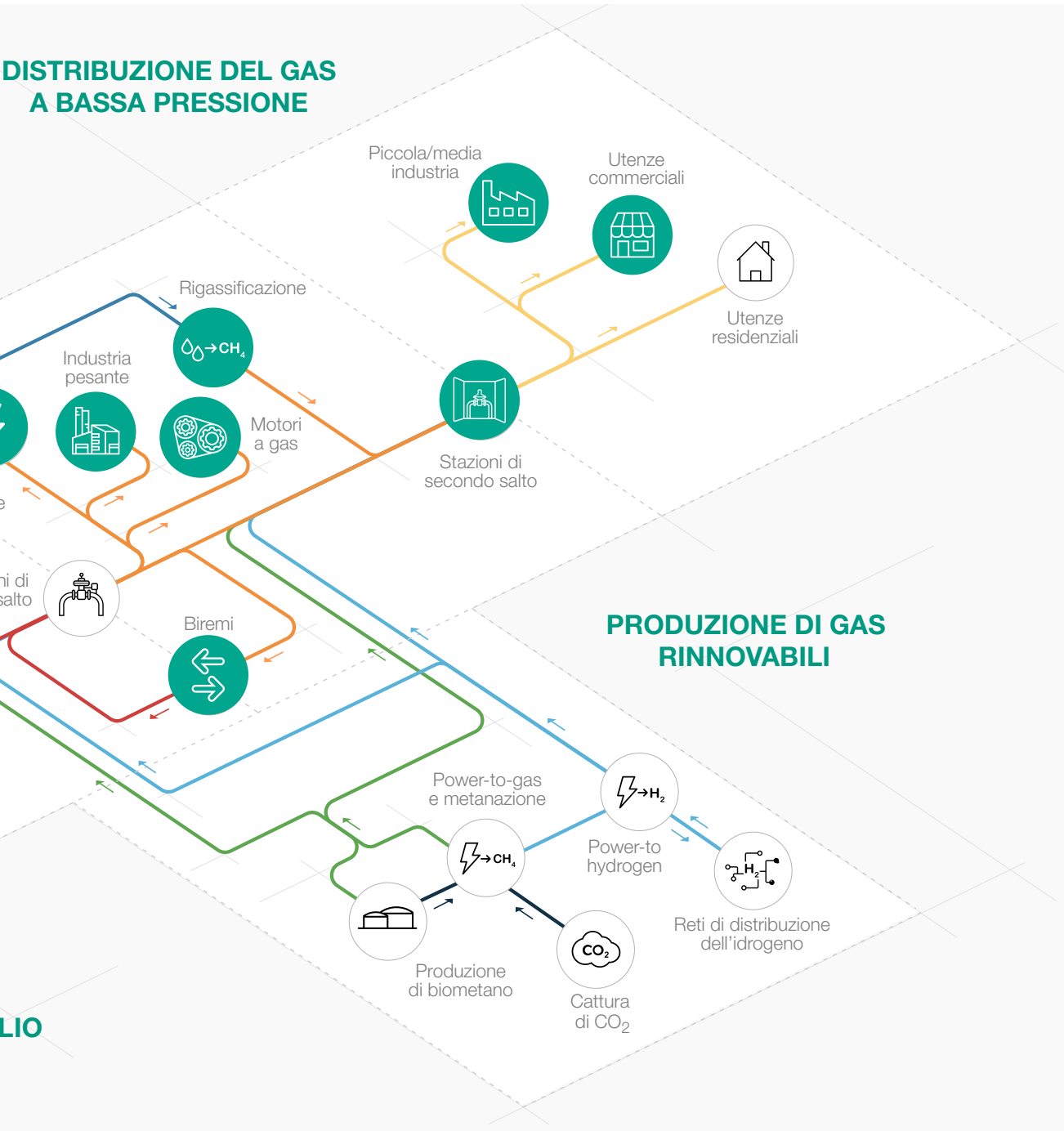


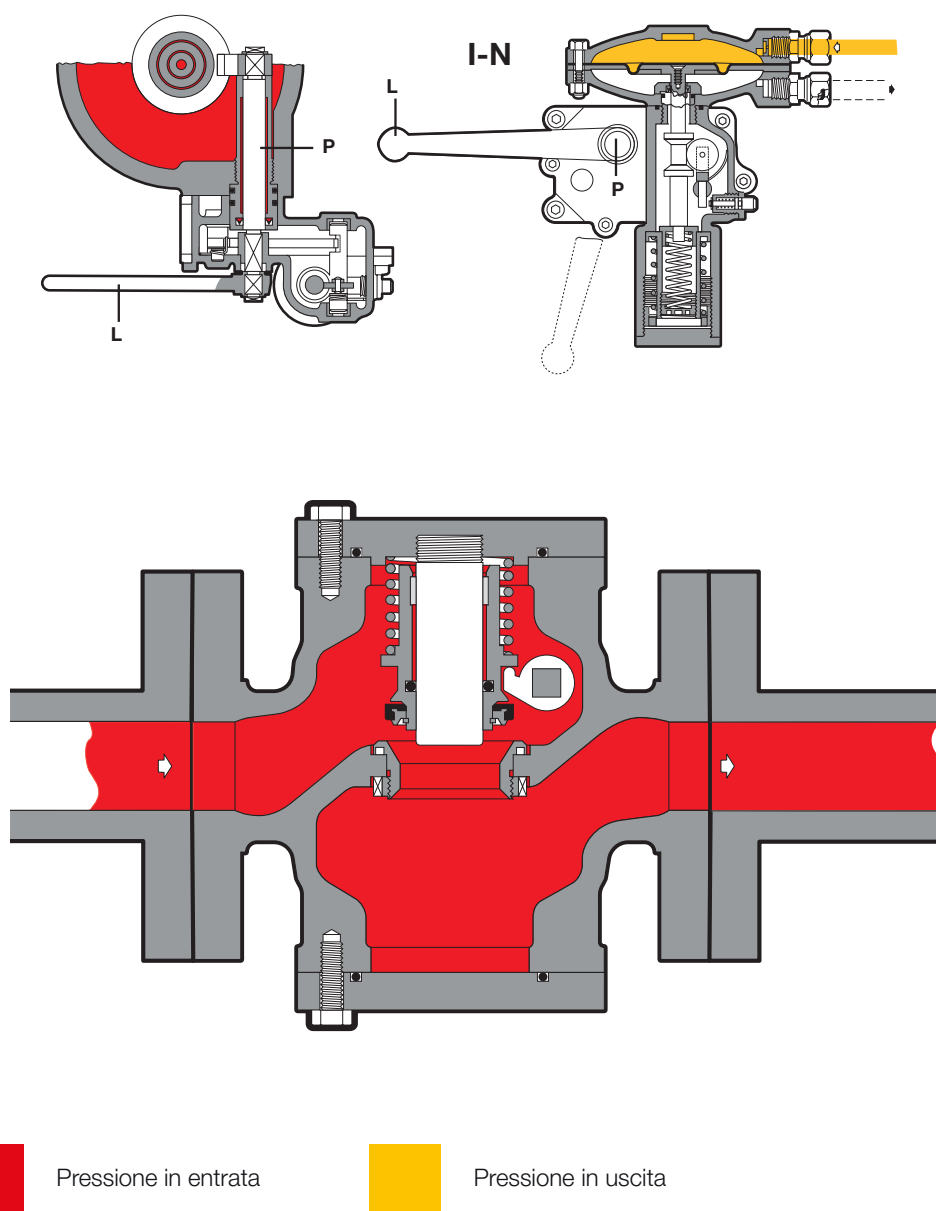
Figura 1 Mappa dei campi di applicazione



Introduzione

SCN è un dispositivo di sicurezza, anche denominato valvola di blocco, ideale per interrompere il flusso del gas quando la pressione raggiunge il valore definito durante la taratura.

Questo dispositivo è utilizzato principalmente nelle reti di distribuzione del gas a media e bassa pressione.



Pressione in entrata
 Pressione in uscita

Figura 2 SCN

Caratteristiche e range di taratura

Una caratteristica fondamentale delle valvole di blocco è la **capacità di risposta in tempi brevissimi**, che garantisce l'attivazione in 1 secondo. Il setpoint delle valvole di blocco viene regolato utilizzando un dispositivo pressostatico, che rileva la pressione a valle.

Il dispositivo di bloccaggio, oltre ad azionarsi **automaticamente** quando viene superato il setpoint predefinito, può essere abilitato localmente premendo l'apposito pulsante disponibile sul pressostato, o da remoto, in base al tipo di sistema o rete su cui il dispositivo è installato.

Dopo l'azionamento della valvola di blocco, e dopo aver verificato e risolto le cause che l'hanno provocato, le normali condizioni d'esercizio vengono ripristinate (operazione di **RIPRISTINO**) in **maniera completamente manuale**.

Questa valvola di blocco è adatta all'uso in reti di trasporto e distribuzione del gas naturale, in fuel gas skid per centrali elettriche e nelle applicazioni industriali ad alto carico con gas precedentemente filtrati e non corrosivi.

Il suo **design "top entry"** consente una **facile manutenzione** delle parti direttamente in campo, **senza dover rimuovere il corpo dalla tubazione**.

Il design modulare della serie di valvole di blocco SCN consente il retrofit sui regolatori di pressione presenti sul campo senza modificare le tubazioni.

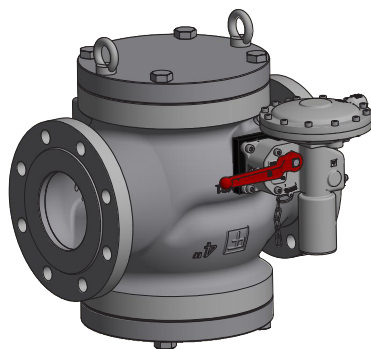


Figura 3 SCN



SCN Vantaggi competitivi

- OPSO Chiusura per sovrappressione
- UPSO Chiusura per sottopressione
- Bypass interno
- Pulsante per sgancio manuale del meccanismo di blocco
- Top Entry
- Dimensioni compatte
- Manutenzione semplice
- Dispositivo per sgancio del meccanismo di blocco da remoto
- Opzione finecorsa
- Compatibile con biometano con miscele di idrogeno al 20%
 Miscele superiori disponibili su richiesta

Caratteristiche

Caratteristiche	Valori
Pressione di progetto*	fino a 1.6 MPa fino a 16 bar
Temperatura operativa*	da -20°C a +60°C da -4°F a +140°F
Temperatura ammissibile in entrata*	da -20°C a +60°C da -4°F a +140°F
Accessori disponibili	Finecorsa, azionamento da remoto
Classe di precisione AG	fino a 2.5 per OPSO (a seconda delle condizioni operative) fino a 5 per UPSO (a seconda delle condizioni operative)
Intervallo di impostazione sovrappressione (OPSO)	da 0.0025 a 0.5 MPa da 0.025 a 5 barg
Intervallo di impostazione sottopressione (UPSO)	da 0.001 a 0.3 MPa da 0.01 a 3 barg
Grandezze disponibili DN	DN 25 / 1"; DN 40 / 1" 1/2; DN 50 / 2"; DN 65 / 2" 1/2; DN 80 / 3"; DN 100 / 4"; DN 150 / 6"; DN 200 / 8";
Conessioni*	Classe 150 RF secondo ASME B16.5 e PN16 secondo ISO 7005
Dimensioni end-to-end	EN 14382

(*) NOTA: Caratteristiche funzionali diverse e/o intervalli di temperatura estesi disponibili su richiesta. Le gamme di temperatura dichiarate sono il massimo per il quale sono soddisfatte le prestazioni complete dell'attrezzatura, inclusa la precisione. Il prodotto standard può avere un range di valori più ristretto.

Tabella 1 Caratteristiche

Materiali e approvazioni

Parte	Materiale
Corpo	Acciaio fuso ASTM A 216 WCB (tutti i DN). Ferro duttile sferoidale GS 400 – 18 ISO 1083 DN 150 (6") incluso.
Guida stelo	AISI 416
Otturatore	AISI 416 + TN028
Sede valvola	AISI 420
Guarnizione	Gomma nitrilica
Raccordi	Secondo DIN 2353 in acciaio al carbonio zincato. Acciaio inossidabile a richiesta

NOTA: i materiali sopra indicati si riferiscono ai modelli standard. Materiali diversi possono essere forniti sulla base di esigenze specifiche.

Tabella 2 Materiali

Standard costruttivi ed approvazioni

La valvola di blocco **SCN** è progettata secondo la norma europea EN 14382.

Il prodotto è certificato secondo la direttiva europea 2014/68/UE (PED).

Classe di perdita: chiusura ermetica, migliore di VIII secondo ANSI/FCI 70-3.



EN 14382



PED-CE



Pressostati - tipi e gamme

Gamme di molle del dispositivo pressostatico					
Tipo SSV	Modello	Azione	Campo Wh		Link tabella molle
			KPa	mbarg	
SN	91	OPSO	2,5 - 110	25 - 1100	TT 1381
		UPSO	1 - 90	10 - 900	
SN (capovolto)	91	OPSO	2,5 - 110	25 - 1100	TT 1381
		UPSO	1 - 90	10 - 900	
Tipo SSV	Modello	Azione	Campo Wh		Link tabella molle
			MPa	barg	
SN	92	OPSO	0,07 - 0,5	0,7 - 5	TT 1381
		UPSO	0,025 - 0,301	0,25 - 3,01	

Tabella 3 Tabella delle impostazioni

Link alle tabelle di taratura: [CLICCARE QUI](#) o usare il QR code:



Accessori

- Finecorsa
- Attivazione da remoto

Installazione in linea

L'esempio seguente è riportato come raccomandazione per ottenere le migliori prestazioni dalle valvole di blocco SCN.

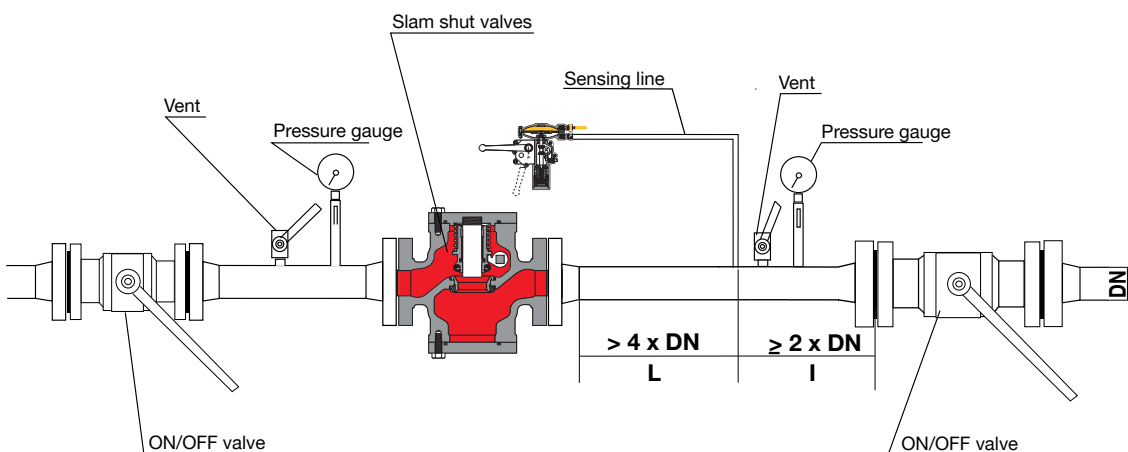


Figura 4 Installazione in linea SCN

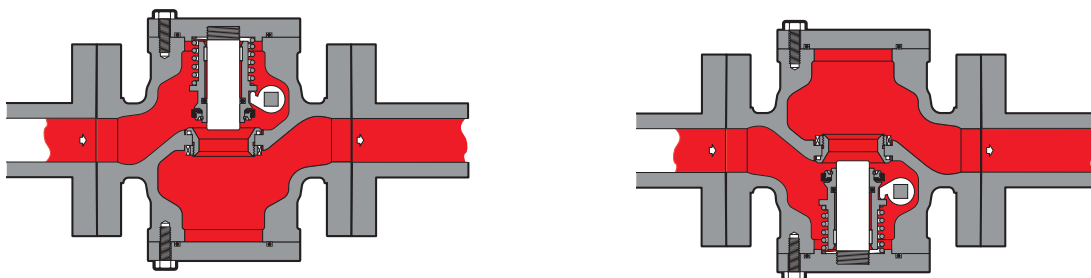


Figura 5 Installazioni raccomandate SCN



Pressione in entrata



Pressione in uscita



Pesi e dimensioni

SCN

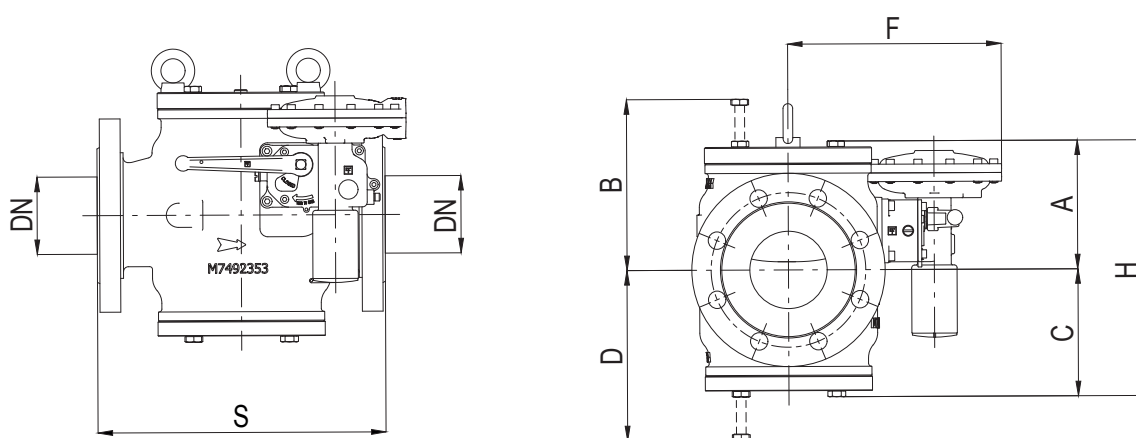


Figura 6 Dimensioni SCN

Pesi e dimensioni (per collegamenti diversi contattare il rivenditore Pietro Fiorentini più vicino)																
Dimensioni (DN) - [mm]	25		40		50		65		80		100		150		200	
Dimensioni (DN) - pollici	1"		1" 1/2		2"		2" 1/2		3"		4"		6"		8"	
	[mm]	pollici	[mm]	pollici	[mm]	pollici	[mm]	pollici	[mm]	pollici	[mm]	pollici	[mm]	pollici	[mm]	pollici
S	183	7,2"	223	8,8"	254	10,0"	277	10,9"	298	11,7"	352	13,9"	451	17,8"	543	21,4"
A	95	3,7"	115	4,5"	115	4,5"	135	5,3"	135	5,3"	180	7,1"	230	9,1"	260	10,2"
B	125	4,9"	145	5,7"	145	5,7"	165	6,5"	165	6,5"	230	9,1"	280	11,0"	310	12,2"
C	95	3,7"	110	4,3"	110	4,3"	135	5,3"	135	5,3"	180	7,1"	225	8,9"	260	10,2"
D	120	4,7"	135	5,3"	135	5,3"	165	6,5"	165	6,5"	230	9,1"	275	10,8"	310	12,2"
F	200	7,9"	200	7,9"	200	7,9"	225	8,9"	225	8,9"	275	10,8"	325	12,8"	360	14,2"
H	190	7,5"	225	8,9"	225	8,9"	270	10,6"	270	10,6"	355	14,0"	450	17,7"	515	20,3"
Connessioni	Øe 10 x Øi 8 (dimensionamento imperiale su richiesta)															
Peso	kg	lbs	kg	lbs	kg	lbs	kg	lbs	kg	lbs	kg	lbs	kg	lbs	kg	lbs
	25	55	33	73	42	93	46	101	51	112	92	203	160	353	270	595

Tabella 4 Pesi e dimensioni

Dimensionamento e Cg

In generale, la scelta di una valvola di blocco si basa su diversi fattori, ma principalmente sul calo di pressione differenziale generato a valle e dall'energia prodotta dal flusso del gas sul meccanismo interno. A tal fine, Pietro Fiorentini ha sviluppato un apposito strumento per il dimensionamento delle valvole di blocco basato sulle linee guida ai calcoli disponibili nella norma EN 14382.

Per il dimensionamento [CLICCARE QUI](#) o usare il QR code:



Nota: Qualora non si fosse in possesso delle chiavi di accesso, contattare il rivenditore Pietro Fiorentini più vicino.



Customer Centricity

Pietro Fiorentini è una delle principali aziende italiane che operano a livello internazionale con un elevato focus sulla qualità dei prodotti e dei servizi.

La strategia principale è quella di creare un rapporto stabile a lungo termine, mettendo al primo posto le esigenze dei clienti. Lean management, Lean thinking e Customer centricity vengono impiegati per accrescere e mantenere alti livelli di customer experience.



Assistenza

Una delle priorità di Pietro Fiorentini è fornire assistenza al cliente in tutte le fasi dello sviluppo del progetto, durante l'installazione, la messa in servizio e il funzionamento. Pietro Fiorentini ha sviluppato un sistema di gestione degli interventi altamente standardizzato, che permette di semplificare l'intero processo e di archiviare in modo efficace tutti gli interventi svolti, ottenendo così preziose informazioni per migliorare prodotti e servizi. Molti servizi sono disponibili da remoto, evitando così lunghi tempi di attesa o interventi costosi.



Formazione

Pietro Fiorentini offre servizi di formazione per operatori esperti e nuovi utenti. La formazione è composta da parti teoriche e pratiche, ed è stata pensata, selezionata e preparata a seconda del livello d'uso e delle esigenze dei clienti.



Customer Relation Management (CRM)

La centralità del cliente è una delle idee e delle missioni principali di Pietro Fiorentini. Per questo motivo, Pietro Fiorentini ha potenziato il sistema di Customer Relation Management. Ciò permette di tracciare ogni occasione e richiesta dai Clienti in un unico punto, mettendo a disposizione il flusso di informazioni.



Pietro Fiorentini

TB0046ITA



I dati non sono vincolanti. Ci riserviamo il diritto
di apportare modifiche senza preavviso.

scn_technicalbrochure_ITA_revB

www.fiorentini.com