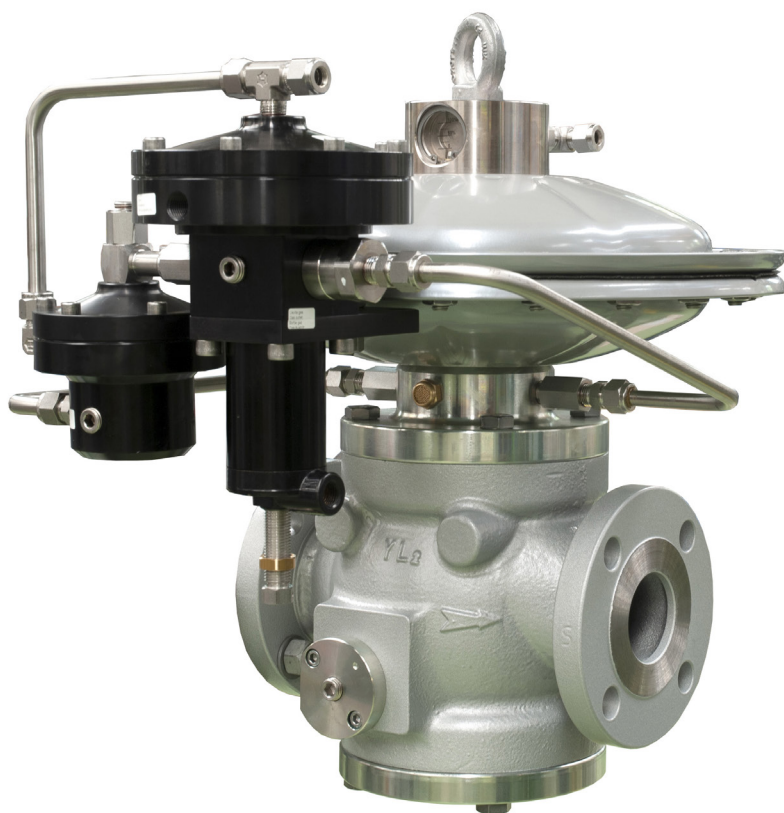


Reval 182

Mittel-/Niederdruck-Gasregler



Revision E - Auflage 12/2024

**BEDIENUNGSANLEITUNG,
WARTUNG UND HINWEISE**

1 - EINLEITUNG

VORWORT

Alle Rechte vorbehalten. Kein Teil dieser Veröffentlichung darf für andere Zwecke als den ausschließlichen persönlichen Gebrauch des Käufers vervielfältigt, verbreitet, in andere Sprachen übersetzt oder auf elektronischem oder mechanischem Wege übertragen werden, einschließlich Fotokopie, Aufzeichnung oder eines anderen Speicher- und Abrufsystems, ohne die ausdrückliche schriftliche Genehmigung des Herstellers.

Der Hersteller ist in keiner Weise verantwortlich für die Folgen von Eingriffen, die anders als im Handbuch angegeben durchgeführt wurden.

ALLGEMEINE BETRACHTUNG

Alle in diesem Handbuch beschriebenen Betriebsanweisungen und Empfehlungen müssen beachtet werden. Um die beste Leistung zu erzielen und die Anlagen in einem effizienten Zustand zu halten, empfiehlt der Hersteller, regelmäßig die Wartungsarbeiten durchzuführen.

Es ist besonders wichtig, dass das für das Gerät verantwortliche Personal in dessen Benutzung und Wartung sowie hinsichtlich der Anwendung der in diesem Handbuch enthaltenen Sicherheitshinweise und -verfahren geschult ist.

1.1 - REVISIONSVERLAUF

Revisionsindex	Datum
A	01/2022
B	10/2022
C	12/2022
D	11/2024
E	12/2024

Tab. 1.1.

INHALTSVERZEICHNIS

1 - EINLEITUNG	3
1.1 - REVISIONSVERLAUF	5
2 - ALLGEMEINES	13
2.1 - IDENTIFIKATION DES HERSTELLERS	13
2.2 - IDENTIFIKATION DES PRODUKTS.....	13
2.3 - GESETZLICHER RAHMEN.....	13
2.4 - GARANTIE	13
2.5 - IM HANDBUCH VERWENDETE SYMBOLE.....	14
2.6 - EMPFÄNGER, LIEFERUNG UND AUFBEWAHRUNG DES HANDBUCHS	15
2.7 - SPRACHE.....	15
2.8 - TYPENSCHILDER ANGEBRACHT	16
2.8.1 - GLOSSAR TYPENSCHILDER.....	18
2.9 - GLOSSAR DER MASSEINHEITEN	20
2.10 -QUALIFIZIERTE BERUFSFIGUREN	21
3 - SICHERHEIT	23
3.1 - ALLGEMEINE SICHERHEITSHINWEISE.....	23
3.2 - PERSÖNLICHE SCHUTZAUSRÜSTUNG	24
3.3 - RESTRISIKEN	25
3.3.1 - TABELLE DER RESTRISIKEN AUFGRUND VON DRUCK.....	26
3.3.2 - TABELLE DER RESTRISIKEN FÜR EXPLOSIONSGEFÄHRDETE BEREICHE.....	28
3.4 - GEBOTE UND VERBOTE.....	30
3.5 - SICHERHEITSPIKTOGRAMME	31
3.6 - GERÄUSCHPEGEL.....	31

4 - BESCHREIBUNG UND FUNKTIONSWEISE 33

4.1 - ALLGEMEINE BESCHREIBUNG	33
4.1.1 - REAKTIONSMODI DES REGLERS	34
4.2 - FUNKTIONSWEISE	34
4.3 - VERWENDUNGSZWECK.....	36
4.3.1 - VORGESEHENE VERWENDUNG.....	36
4.3.2 - VERNÜNFTIGERWEISE VORHERSEHBARER MISSBRAUCH.....	36
4.3.3 - ARTEN VON FLÜSSIGKEITEN	36
4.4 - TECHNISCHE MERKMALE/LEISTUNGEN	37
4.5 - MÖGLICHE KONFIGURATIONEN	38
4.5.1 - EINGEBAUTER SCHALLDÄMPFER	39
4.5.1.1 - EINGEBAUTER SCHALLDÄMPFER DB/182.....	39
4.5.1.2 - SCHALLDÄMPFER LDB/171	40
4.5.2 - MONITOR	41
4.5.2.1 - EINGEBAUTER MONITOR.....	42
4.5.2.2 - V/25 UND M/A SCHLIESSBESCHLEUNIGER.....	45
4.5.3 - SICHERHEITSABSPERRVENTIL	47
4.5.3.1 - EINGEBAUTES SICHERHEITSABSPERRVENTIL SA	48
4.5.3.2 - EINGEBAUTES SICHERHEITSABSPERRVENTIL SB/82.....	50
4.5.3.3 - EINGEBAUTES SICHERHEITSABSPERRVENTIL HB/97	52
4.5.4 - DRUCKSCHALTER DER SICHERHEITSABSPERRVENTILE	54

5 - TRANSPORT UND HANDLING 57

5.1 - SPEZIFISCHE WARNHINWEISE FÜR TRANSPORT UND HANDHABUNG.....	57
5.1.1 - VERPACKUNGS- UND BEFESTIGUNGSSYSTEME FÜR DEN TRANSPORT.....	58
5.2 - PHYSIKALISCHE MERKMALE DES GERÄTS.....	60
5.2.1 - REVAL 182 (+LDB/171).....	60
5.2.2 - REVAL 182 + DB/182	61
5.2.3 - REVAL 182 + PM/182	62
5.2.4 - REVAL 182 + SA.....	63
5.2.5 - REVAL 182 + SB/82.....	64
5.2.6 - REVAL 182 + HB/97	65
5.2.7 - REVAL 182 + DB/182 + PM/182.....	66
5.2.8 - REVAL 182 + DB/182 + SA.....	68
5.2.9 - REVAL 182 + DB/182 + SB/82	70
5.2.10 - REVAL 182 + DB/182 + HB/97	72
5.3 - VERFAHREN ZUM VERANKERN UND HEBEN DES GERÄTES.....	74
5.3.1 - HANDHABUNGSMETHODE MIT GABELSTAPLER	75
5.3.2 - VERFAHREN ZUM HANDLING MIT KRAN.....	77
5.4 - ENTFERNEN DER VERPACKUNG	78
5.4.1 - ENTSORGUNG DER VERPACKUNG.....	78
5.5 - LAGER- UND UMGEBUNGSBEDINGUNGEN	79
5.5.1 - WARNHINWEISE VOR DER INSTALLATION NACH LÄNGERER LAGERUNG	79

6 - INSTALLATION 81

6.1 - VORAUSSETZUNGEN FÜR DIE INSTALLATION	81
6.1.1 - KLIMATISCHE UMGEBUNGSBEDINGUNGEN	81
6.1.2 - PRÜFUNGEN VOR DER INSTALLATION	82
6.2 - SPEZIFISCHE SICHERHEITSHINWEISE FÜR DIE INSTALLATIONSPHASE	83
6.3 - ALLGEMEINE INFORMATIONEN ÜBER DIE VERBINDUNGEN.....	84
6.4 - INSTALLATIONSLAGEN DES REGLERS	85
6.5 - INSTALLATIONSVERFAHREN	86
6.5.1 - VERFAHREN ZUR INSTALLATION DES GERÄTS	86
6.5.2 - ANSCHLUSS DER IMPULSENTNAHMESTELLEN AN DIE NACHGELAGERTEN ROHRLEITUNGEN	86
6.6 - ÜBERPRÜFUNG NACH DER INSTALLATION UND VOR DER INBETRIEBNAHME.....	88

7 - AUSRÜSTUNG FÜR DIE INBETRIEBNAHME/WARTUNG..... 89

- 7.1 - LISTE DER AUSRÜSTUNG 89
- 7.2 - ERFORDERLICHE AUSRÜSTUNG FÜR VERSCHIEDENE KONFIGURATIONEN 91

8 - INBETRIEBNAHME 95

- 8.1 - ALLGEMEINE HINWEISE 95
 - 8.1.1 - SICHERHEITSANFORDERUNGEN FÜR DIE INBETRIEBNAHME.....95
- 8.2 - VORBEREITENDE VERFAHREN FÜR DIE INBETRIEBNAHME 96
- 8.3 - ÜBERPRÜFUNG DER KORREKTEN INBETRIEBNAHME 97
- 8.4 - KALIBRIERUNG DER VORHANDENEN GERÄTE UND ZUBEHÖRTEILE 97
- 8.5 - VERFAHREN ZUR INBETRIEBNAHME DES REGLERS 98
- 8.6 - VERFAHREN ZUR INBETRIEBNAHME DES REGLERS REVAL 182 MIT EINGEBAUTEM MONITOR PM/182..... 100
- 8.7 - VERFAHREN ZUR INBETRIEBNAHME DES REGLERS REVAL 182 MIT EINGEBAUTEM MONITOR PM/182 UND SCHLIESSBESCHLEUNIGER V/25 102
- 8.8 - VERFAHREN ZUR INBETRIEBNAHME DES REGLERS REVAL 182 MIT EINGEBAUTEM MONITOR PM/182 UND SCHLIESSBESCHLEUNIGER M/A 104
- 8.9 - ÜBERPRÜFEN DER DICHTHEIT BEI SCHLIESSEN DES SICHERHEITSABSPERRVENTILS SA..... 106
 - 8.9.1 - VERFAHREN ZUR EINSTELLUNG DER DRUCKSCHALTER MOD. SA 108
- 8.10 -VERFAHREN ZUR INBETRIEBNAHME DES REGLERS REVAL 182 MIT EINGEBAUTEM SICHERHEITSABSPERRVENTIL SB/82 110
 - 8.10.1 -DICHTHEITSPRÜFUNGEN BEI SCHLIESSEN DES SICHERHEITSABSPERRVENTILS SB/82 110
 - 8.10.2 - VERFAHREN ZUR EINSTELLUNG DER DRUCKSCHALTER MOD. 100..... 112
- 8.11 -VERFAHREN ZUR INBETRIEBNAHME DES REGLERS REVAL 182 MIT SICHERHEITSABSPERRVENTIL NB/97 114
 - 8.11.1 -ÜBERPRÜFEN DER DICHTHEIT BEI SCHLIESSEN DES SICHERHEITSABSPERRVENTILS HB/97114
 - 8.11.2 -INBETRIEBSETZUNG UND KALIBRIERUNG DES LINE OFF 2.0 FÜR DAS SICHERHEITSABSPERRVENTIL HB/97 116
- 8.12 -DRUCKSCHALTERKALIBRIERUNG FÜR LINE OFF 2.0 117
- 8.13 -KALIBRIERUNG DER GERÄTE..... 118
 - 8.13.1 -KALIBRIERUNG SCHLIESSBESCHLEUNIGER V/25 118
 - 8.13.2 -KALIBRIERUNG DER PILOTEN DER SERIE 200/A UND DES SCHLIESSBESCHLEUNIGERS M/A 118
 - 8.13.3 - EINSTELLUNG DER DRUCKSCHALTER MOD. 100..... 119
 - 8.13.4 - EINSTELLUNG DER DRUCKSCHALTER MOD. SA 120

9 - WARTUNG UND FUNKTIONSPRÜFUNGEN 121

9.1 - ALLGEMEINE HINWEISE	121
9.2 - REGELMÄSSIGE KONTROLLEN UND ÜBERPRÜFUNGEN DES EINWANDFREIEN BETRIEBS.....	123
9.3 - ROUTINEMÄSSIGE WARTUNG	124
9.3.1 - ALLGEMEINE SICHERHEITSHINWEISE	124
9.3.2 - AUSTAUSCHINTERVALLE FÜR VERSCHLEISSTEILE	125
9.4 - ROUTINEMÄSSIGE WARTUNGSVERFAHREN.....	127
9.4.1 - ANZUGSDREHMOMENTE REVAL 182	128
9.4.2 - AUSTAUSCH VON ELEMENTEN, DIE VERSCHLEISS UND ABRIEB AUSGESETZT SIND.....	165
9.4.3 - VERFAHREN ZUR WARTUNG DES REGLERS REVAL 182	166
9.4.4 - WARTUNG DES SCHALLDÄMPFERS DB/182	216
9.4.5 - EINGEBAUTER MONITOR PM/182	224
9.4.6 - WARTUNG PILOT SERIE 200/A + HILFSDRUCKSTUFE R31/A UND R14/A	254
9.4.7 - WARTUNG SCHLIESSBESCHLEUNIGER V/25.....	276
9.4.8 - WARTUNG SCHLIESSBESCHLEUNIGER M/A.....	280
9.4.9 - WARTUNG SICHERHEITSABSPERRVENTIL SA	284
9.4.10 - WARTUNG DES DRUCKSCHALTERS MOD. SA	288
9.4.11 - WARTUNG EINGEBAUTES SICHERHEITSABSPERRVENTIL SB/82	300
9.4.12 - WARTUNGSVORGANG BYPASS-GERÄT HP2/2	325
9.4.13 - WARTUNGSVERFAHREN FÜR DRUCKSCHALTER MOD. 100	326
9.4.14 - TRENNUNG LINE OFF 2.0	338
9.4.15 - WARTUNG EINGEBAUTES SICHERHEITSABSPERRVENTIL HB/97	340
9.4.16 - WARTUNGSVERFAHREN LINE OFF 2.0	352
9.5 - ERNEUTER ANSCHLUSS LINE OFF 2.0	374
9.5.1 - VERFAHREN ZUR WIEDERINBETRIEBNAHME NACH DER WARTUNG	375

10 - STÖRUNGSSUCHE UND FEHLERBEHEBUNG 377

10.1 - ALLGEMEINE HINWEISE	377
10.2 - SPEZIFISCHE QUALIFIKATION DES BEDIENERS	378
10.3 - VERFAHREN ZUR FEHLERSUCHE	378
10.4 - TABELLEN ZUR FEHLERBEHEBUNG	379
10.4.1 - FEHLERBEHEBUNGEN REGLER REVAL 182	379
10.4.2 - FEHLERSUCHE SCHALLDÄMPFER DB/182	383
10.4.3 - FEHLERSUCHE MONITOR PM/182.....	384
10.4.4 - FEHLERSUCHE SICHERHEITSABSPERRVENTIL SA.....	388
10.4.5 - FEHLERSUCHE SICHERHEITSABSPERRVENTIL SB/82	389
10.4.6 - FEHLERSUCHE SICHERHEITSABSPERRVENTIL HB/97	391

11 - DEINSTALLATION UND ENTSORGUNG..... 395

11.1 -ALLGEMEINE SICHERHEITSHINWEISE.....	395
11.2 -QUALIFIKATION DER VERANTWORTLICHEN BEDIENER.....	395
11.3 -DEINSTALLATION	395
11.4 -ERFORDERLICHE INFORMATIONEN IM FALLE EINER ERNEUTEN INSTALLATION	395
11.5 -INFORMATIONEN ZUR ENTSORGUNG	396

12 - EMPFOHLENE ERSATZTEILE 397

12.1 -ALLGEMEINE HINWEISE	397
12.2 -SO FORDERN SIE ERSATZTEILE AN.....	397

13 - EINSTELLUNGSTABELLEN 399

13.1 -KALIBRIERUNGSTABELLEN PILOTEN SERIE 200/A UND HILFSDRUCKSTUFEN.....	399
13.2 -EINSTELLUNGSTABELLEN FÜR DRUCKSCHALTER MOD. SA.....	400
13.3 -EINSTELLUNGSTABELLEN FÜR DRUCKSCHALTER MOD. 100.....	402
13.4 -EINSTELLUNGSTABELLEN SCHLIESSBESCHLEUNIGER M/A	404
13.5 -EINSTELLUNGSTABELLEN SCHLIESSBESCHLEUNIGER V/25	404

2 - ALLGEMEINES

2.1 - IDENTIFIKATION DES HERSTELLERS

Hersteller	PIETRO FIORENTINI S.P.A.
Adresse	Via Enrico Fermi, 8/10 36057 Arcugnano (VI) ITALIEN Tel. +39 0444 968511 Fax +39 0444 960468 www.fiorentini.com sales@fiorentini.com

Tab. 2.2.

2.2 - IDENTIFIKATION DES PRODUKTS

Gerät	MITTELDRUCKREGLER
Modell	REVAL 182

Tab. 2.3.

2.3 - GESETZLICHER RAHMEN

PIETRO FIORENTINI S.P.A., mit Sitz in Arcugnano (Italien) - Via E. Fermi, 8/10, erklärt in alleiniger Verantwortung, dass die Geräte der Serie Reval 182, die Gegenstand dieses Handbuchs sind, in Übereinstimmung mit den Anforderungen der Gasdruckreglernorm EN 334 konstruiert, hergestellt, geprüft und kontrolliert wurden.

Das Gerät erfüllt die Anforderungen der Richtlinie 2014/68/EU (Druckgeräterichtlinie PED). Das angewandte Bewertungsverfahren entspricht dem Modul H1 gemäß Anhang III der Richtlinie.

HINWEIS!

Die Konformitätserklärung in ihrer Originalfassung wird zusammen mit dem Gerät und dieser Bedienungsanleitung übergeben.

2.4 - GARANTIE

PIETRO FIORENTINI S.P.A. garantiert, dass die Ausrüstung aus den besten Materialien und mit hochwertiger Verarbeitung hergestellt wurde und den in der Bestellung vorgesehenen Qualitätsanforderungen, Spezifikationen und Leistungen entspricht.




Die Garantie erlischt und PIETRO FIORENTINI S.P.A. haftet nicht für Schäden und / oder Fehlfunktionen:

- für Handlungen oder Unterlassungen des Käufers oder Endbenutzers oder eines seiner Spediteure, Mitarbeiter, Vertreter oder Dritter oder Körperschaften;
- für den Fall, dass der Käufer oder ein Dritter Änderungen an der von ihm gelieferten Ausrüstung PIETRO FIORENTINI S.P.A. ohne vorherige schriftliche Zustimmung des letzteren vornimmt;
- im Falle der Nichteinhaltung der in diesem Handbuch enthaltenen Anweisungen durch den Käufer, wie bereitgestellt durch PIETRO FIORENTINI S.P.A.

HINWEIS!

Die Garantiebedingungen sind im Handelsvertrag festgelegt.

2.5 - IM HANDBUCH VERWENDETE SYMBOLE

Symbol	Definition
	Symbol zur Kennzeichnung wichtiger Warnungen für die Sicherheit des Bedieners und/oder der Ausrüstung.
	Symbol zur Kennzeichnung besonders wichtiger Informationen innerhalb des Handbuchs. Die Informationen können sich auch auf die Sicherheit des Personals beziehen, das an der Verwendung des Geräts beteiligt ist.
	Pflicht zur Einsichtnahme in das Handbuch/ die Bedienungsanleitung. Weist darauf hin, dass das Personal die Gebrauchsanweisung und die Warnhinweise des Geräts lesen (und verstehen) muss, bevor es mit oder an ihm arbeitet.

Tab. 2.4.

GEFAHR!

Kennzeichnet eine Gefährdung mit hohem Risikograd, eine unmittelbar drohende gefährliche Situation, die, wenn sie nicht vermieden wird, den Tod oder schwere Schäden zur Folge hat.

WARNHINWEIS!

Kennzeichnet eine Gefährdung mit mittlerem Risikograd, eine unmittelbar drohende gefährliche Situation, die, wenn sie nicht vermieden wird, den Tod oder schwere Schäden zur Folge hat.

ACHTUNG!

Kennzeichnet eine Gefährdung mit niedrigem Risikograd, eine unmittelbar drohende gefährliche Situation, die, wenn sie nicht vermieden wird, den Tod oder schwere Schäden zur Folge hat.

HINWEIS!

Kennzeichnet spezifische Warnungen, Hinweise oder Anmerkungen von besonderem Interesse, die sich nicht auf körperliche und praktische Verletzungen beziehen, bei denen körperliche Verletzungen keine glaubhafte Möglichkeit darstellen.

2.6 - EMPFÄNGER, LIEFERUNG UND AUFBEWAHRUNG DES HANDBUCHS

Das Handbuch richtet sich an den qualifizierten und befugten Bediener, das Gerät in allen Phasen seines technischen Lebens zu verwenden und zu verwalten.

Es enthält die Informationen, die für die korrekte Verwendung des Geräts erforderlich sind, um die funktionellen und qualitativen Eigenschaften desselben langfristig zu erhalten. Es enthält auch alle Informationen und Warnungen für den korrekten und absolut sicheren Gebrauch.

Das Handbuch ist ebenso wie die Konformitätserklärung und / oder die Prüfbescheinigung ein wesentlicher Bestandteil des Geräts und muss es bei jeder Übertragung oder einem Besitzerwechsel immer begleiten. Es ist Aufgabe des Benutzers, diese Dokumentation unversehrt aufzubewahren, um während der gesamten Lebensdauer des Geräts darin nachschlagen zu können.

WARNHINWEIS!

Es ist verboten, die Seiten des Handbuchs und ihren Inhalt zu entfernen, neu zu schreiben oder zu verändern.

Bewahren Sie das Handbuch in der Nähe des Geräts an einem Ort auf, der allen qualifizierten Technikern, die mit der Verwendung und Verwaltung des Geräts zu tun haben, bekannt und zugänglich ist.

PIETRO FIORENTINI S.p.A. lehnt jede Verantwortung für Schäden an Personen, Tieren und Sachen ab, die durch Nichtbeachtung der in diesem Handbuch beschriebenen Warnungen und Betriebsverfahren verursacht werden.

Das Originalhandbuch wurde in italienischer Sprache verfasst.

Alle Übersetzungen in weitere Sprachen werden auf der Grundlage der Originalanweisungen angefertigt.

2.7 - SPRACHE

Das Originalhandbuch wurde in italienischer Sprache verfasst.

Alle Übersetzungen müssen ausgehend vom Originalhandbuch angefertigt werden.

GEFAHR!

Sprachübersetzungen können nicht vollständig überprüft werden. Wenn eine Inkonsistenz gefunden wird, ist es notwendig, sich an den Text des Originalhandbuchs zu halten.

Wenn Unstimmigkeiten gefunden werden oder der Text nicht verständlich ist:

- jegliche Handlung aussetzen
- unverzüglich mit PIETRO FIORENTINI S.p.A. Kontakt aufnehmen

WARNHINWEIS!

PIETRO FIORENTINI S.p.A. ist nur für die im Originalhandbuch enthaltenen Informationen verantwortlich.

2.8 - TYPENSCHILDER ANGEBRACHT

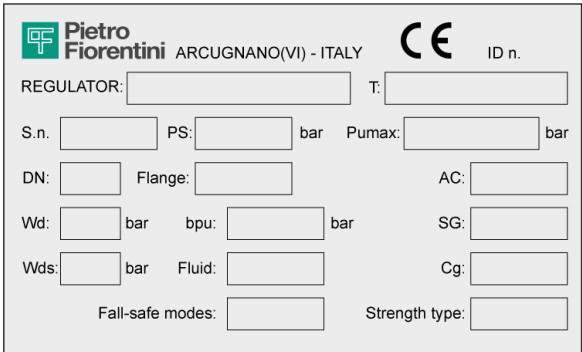
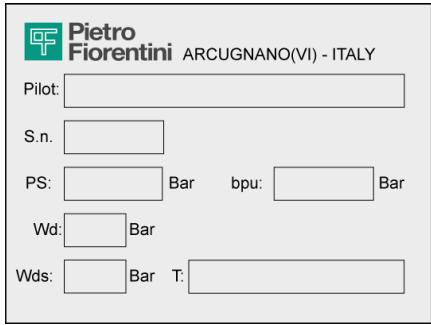
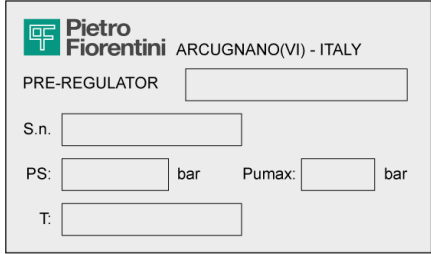

WARNHINWEIS!

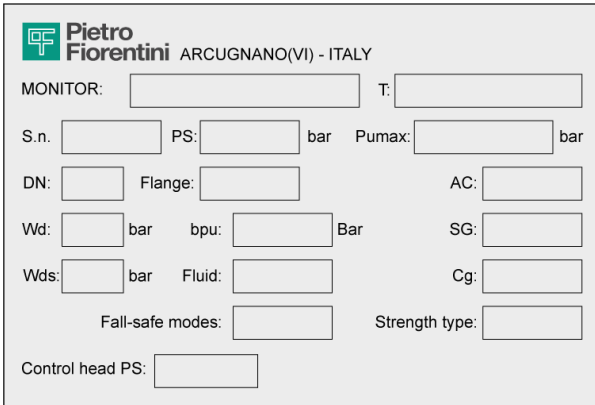


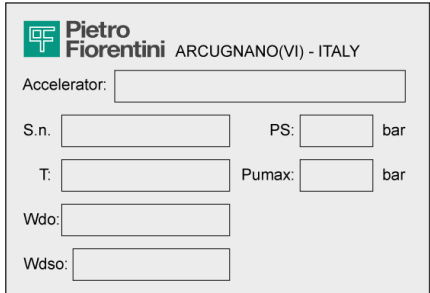
**Es ist absolut verboten, die Typenschilder zu entfernen und/oder durch andere zu ersetzen.
Wenn die Schilder versehentlich beschädigt oder entfernt werden, ist der Kunde verpflichtet, dies mitzuteilen PIETRO FIORENTINI S.p.A.**

Das Gerät und sein Zubehör sind mit Typenschildern (Id. 1 bis Id. 8) ausgestattet.

Auf den Schildern sind die Angaben zur Identifizierung des Geräts und seines Zubehörs aufgeführt, die im Bedarfsfall PIETRO FIORENTINI S.p.A. mitzuteilen sind.

Tabelle 2.5 zeigt die angebrachten Typenschilder:

Id.	Typ	Bild
1	TYPENSCHILD REGLER (Version mit CE-Kennzeichnung)	
2	TYPENSCHILD PILOT	
3	TYPENSCHILD HILFSDRUCKSTUFE	
4	TYPENSCHILD SCHALLDÄMPFER	

Id.	Typ	Bild
5	TYPENSCHILD MONITOR	 <p>Pietro Fiorentini ARCUGNANO(VI) - ITALY</p> <p>MONITOR: <input type="text"/> T: <input type="text"/></p> <p>S.n. <input type="text"/> PS: <input type="text"/> bar Pumax: <input type="text"/> bar</p> <p>DN: <input type="text"/> Flange: <input type="text"/> AC: <input type="text"/></p> <p>Wd: <input type="text"/> bar bpu: <input type="text"/> Bar SG: <input type="text"/></p> <p>Wds: <input type="text"/> bar Fluid: <input type="text"/> Cg: <input type="text"/></p> <p>Fall-safe modes: <input type="text"/> Strength type: <input type="text"/></p> <p>Control head PS: <input type="text"/></p>
6	TYPENSCHILD SICHERHEITSABSPERRVENTIL	 <p>Pietro Fiorentini ARCUGNANO(VI) - ITALY</p> <p>SLAM SHUT DEVICE <input type="text"/></p> <p>S.n. <input type="text"/> Class: <input type="text"/></p> <p>DN: <input type="text"/> T: <input type="text"/></p>
7	TYPENSCHILD DRUCKSCHALTER	 <p>Pietro Fiorentini ARCUGNANO(VI) - ITALY</p> <p>TRIPPING UNIT: <input type="text"/></p> <p>S.n. <input type="text"/> Wdo: <input type="text"/> Bar</p> <p>T: <input type="text"/> Wdso: <input type="text"/> Bar</p> <p>AG max: <input type="text"/> Wdu: <input type="text"/> Bar</p> <p>AG min: <input type="text"/> Wdsu: <input type="text"/> Bar</p>
8	TYPENSCHILD SCHLISSBESCHLEUNIGER	 <p>Pietro Fiorentini ARCUGNANO(VI) - ITALY</p> <p>Accelerator: <input type="text"/></p> <p>S.n. <input type="text"/> PS: <input type="text"/> bar</p> <p>T: <input type="text"/> Pumax: <input type="text"/> bar</p> <p>Wdo: <input type="text"/></p> <p>Wdso: <input type="text"/></p>

Tab. 2.5.

2.8.1 - GLOSSAR TYPENSCHILDER

Die auf den Schildern verwendeten Begriffe und Abkürzungen werden in Tabelle 2.6 beschrieben:

Begriff	Beschreibung
AC	Genauigkeitsklasse.
AG max	Genauigkeitsklasse Sicherheitsabsperrventil für Druckerhöhung. „OPSO“ (Over pressure shut off: Schließen wegen Druckanstieg).
AG min	Genauigkeitsklasse Sicherheitsabsperrventil für Druckminderung. „UPSO“ (Under pressure shut off: Schließen wegen Druckabfall).
bpu	Eingangsdruckbereich, für den der Regler eine bestimmte Genauigkeitsklasse gewährleistet.
CE	Zeichen, das die Übereinstimmung mit den geltenden europäischen Richtlinien bescheinigt.
Cg	Durchflusskoeffizient.
Class	Alphanumerische Bezeichnung, die als Referenz in Bezug auf eine Kombination der mechanischen Eigenschaften und der Abmessungen von Flanschen gemäß den relevanten Teilen der Serie EN 1759 verwendet wird, bestehend aus dem Wort Klasse, gefolgt von einer dimensionslosen ganzen Zahl.
DN	Nenngröße der Anschlüsse.
Fail safe mode	Reaktionsmodus des Reglers (Fail open oder Fail close).
Flansche	Art der Flanschverbindungen oder Art des Anschlussgewindes.
Fluid	Art des Fluids, das mit dem Gerät kompatibel ist.
ID n.	Nummer der benannten Stelle, die an der Konformitätsbewertung des Geräts beteiligt ist
Pilot	Pilot-Familie.
PS	Zulässiger Höchstdruck, für den das Gerät ausgelegt ist.
Pumax	Maximaler Eingangsdruck, bei dem der Regler unter bestimmten Bedingungen kontinuierlich arbeiten kann.
REGULATOR	Familie des Gerätes.
SG	Schließdruckklasse.
Slam shut device	Familie des Sperrventils.
S.n.	Seriennummer des Geräts.
Strength type	Widerstandsklasse: Integral strength (IS) oder differential strength (DS).
T	Zulässiger Temperaturbereich (min. und max.), für den das Gerät ausgelegt ist.
Tripping unit	Familie des Druckschalters.
Type	Art und Familie des Zubehörs.
Wd	Vollständiger Sollwertbereich, der durch Einstellung und/oder Austausch bestimmter Bauteile (z. B. Austausch des Ventilsitzes oder des Regelelements, z. B. der Feder) vom Regler erreicht werden kann.
Wdo	Vollständiger Sollwertbereich für das Auslösen des im Sicherheitsabsperrventil eingebauten Druckschalters durch Druckanstieg. Dieser Bereich kann durch Einstellung und/oder Austausch von Bauteilen (z. B. Feder oder Fühlelement) erhalten werden.
Wds	Vollständiger Bereich von Sollwerten, der vom Regler durch Einstellung, aber ohne Austausch von Bauteilen erreicht werden können.
Wdso	Vollständiger Sollwertbereich für das Auslösen des im Sicherheitsabsperrventil eingebauten Druckschalters durch Druckanstieg. Dieser Bereich kann durch Einstellung, aber ohne Austausch von Bauteilen erreicht werden.

Begriff	Beschreibung
Wdu	Vollständiger Sollwertbereich für das Auslösen des im Sicherheitsabsperrventil eingebauten Druckschalters durch Druckabfall. Dieser Bereich kann durch Einstellung und/oder Austausch von Bauteilen (z. B. Feder oder Fühlelement) erhalten werden.
Wdsu	Vollständiger Sollwertbereich für das Auslösen des im Sperrventil eingebauten Druckschalters durch Druckabfall. Dieser Bereich kann durch Einstellung, aber ohne Austausch von Bauteilen erreicht werden.

Tab. 2.6.

2.9 - GLOSSAR DER MASSEINHEITEN

Messart	Maßeinheit	Beschreibung
Volumenstrom	Stm ³ /h	Normkubikmeter pro Stunde
	Scfh	Normkubikfuß pro Stunde
Druck	bar	Maßeinheit im CGS-System
	psi	Pfund pro Quadratzoll
	“wc	Zoll Wassersäule
	Pa	Pascal
Temperatur	°C	Grad C
	°F	Grad Fahrenheit
	K	Kelvin
Anzugsmoment	Nm	Newton Meter
	ft-lbs	Fuß pro Pfund
Schalldruck	dB	Dezibel
Andere Maße	V	Volt
	W	Watt
	Ω	Ohm

Tab. 2.7.

2.10 - QUALIFIZIERTE BERUFSFIGUREN

Qualifizierte Bediener, die für die Verwendung und Verwaltung des Geräts in allen Phasen seiner technischen Lebensdauer zuständig sind:

Berufsfigur	Definition
Wartungsmechaniker	<p>Qualifizierter Techniker, der in der Lage ist:</p> <ul style="list-style-type: none"> • vorbeugende/korrigierende Wartungsarbeiten an allen mechanischen Teilen des zu wartenden oder zu reparierenden Geräts durchzuführen; • Zugriff auf alle Teile des Geräts zur visuellen Analyse, Überprüfung des Gerätestatus, Anpassungen und Kalibrierungen haben. <p>Der Wartungstechniker ist nicht befugt, an unter Spannung stehenden elektrischen Anlagen zu arbeiten (falls vorhanden).</p>
Wartungselektriker	<p>Qualifizierter Techniker, der in der Lage ist:</p> <ul style="list-style-type: none"> • eine vorbeugende/korrigierende Wartung aller elektrischen Teile des zu wartenden oder zu reparierenden Geräts durchzuführen; • elektrische Schaltpläne zu lesen und den korrekten Funktionszyklus zu überprüfen; • Eingriffe in Einstellungen und elektrische Anlagen zur Wartung, zur Reparatur und zum Austausch von Verschleißteilen. <p>Der Wartungselektriker darf nur dann unter Spannung in Schaltschränken, Verteilerkästen, Steuereinrichtungen usw. arbeiten, wenn es sich um eine befähigte Person (PEI) handelt. Allgemeine Vorschriften siehe CEI EN 50110-1:2014.</p>
Zuständige Person für Transport, Handling, Entladung und Platzierung vor Ort	<p>Befähigte Person:</p> <ul style="list-style-type: none"> • zur Verwendung von Hebezeugen; • zur Handhabung von Materialien und Geräten. <p>Das Heben und die Handhabung des Geräts müssen streng nach den Anweisungen des Herstellers und unter Einhaltung der am Installationsort des Geräts geltenden Vorschriften erfolgen.</p>
Installateur	<p>Qualifizierter Bediener, der in der Lage ist:</p> <ul style="list-style-type: none"> • Alle notwendigen Arbeiten für eine korrekte und sichere Installation des Geräts durchzuführen; • Alle für das ordnungsgemäße Funktionieren des Geräts und des Systems erforderlichen Vorgänge in Sicherheit durchzuführen.
Techniker des Nutzers	<p>Techniker, der geschult und befähigt ist, das Gerät für die Tätigkeiten, für die es geliefert wurde, zu verwenden und zu verwalten. Er muss:</p> <ul style="list-style-type: none"> • in der Lage sein, alle für das ordnungsgemäße Funktionieren der Ausrüstung und der Anlage erforderlichen Vorgänge auszuführen und dabei seine eigene Sicherheit und die des anderen anwesenden Personals zu gewährleisten; • nachweislich Erfahrung in der korrekten Verwendung von Geräten, wie sie in diesem Handbuch beschrieben sind, haben und diesbezüglich geschult, informiert und unterwiesen sein. <p>Der Techniker darf die Wartung nur durchführen, wenn er dazu ermächtigt/befähigt ist.</p>

Tab. 2.8.

3 - SICHERHEIT

3.1 - ALLGEMEINE SICHERHEITSHINWEISE

WARNHINWEIS!

Das in diesem Handbuch beschriebene Gerät ist:

- ein Druck ausgesetztes Gerät in druckbeaufschlagten Systemen;
- normalerweise in Systemen eingebaut, die brennbare Gase (z. B. Erdgas) transportieren.

WARNHINWEIS!

Handelt es sich bei dem verwendeten Gas um ein brennbares Gas, wird der Bereich, in dem das Gerät installiert ist, als „Gefahrenbereich“ bezeichnet, da Restrisiken der Bildung explosionsfähiger Atmosphären besteht.

In den und in der Nähe von „Gefahrenbereichen“ gilt Folgendes absolut:

- Es dürfen keine wirksamen Zündquellen vorhanden sein;
- Rauchverbot.

ACHTUNG!

Die ermächtigten Personen dürfen auf eigene Initiative keine Tätigkeiten oder Eingriffe durchführen, die nicht in ihre Zuständigkeit fallen.

Arbeiten Sie niemals an dem Gerät:

- unter dem Einfluss von erregenden Substanzen wie z. B. Alkohol;
- bei Einnahme von Arzneimitteln, die die Reaktionszeit verlängern können.

HINWEIS!

Der Arbeitgeber muss die Bediener über das während des Betriebs zu befolgende Verhalten und über die zu verwendenden Geräte schulen und informieren.

Vor der Installation, Inbetriebnahme oder Wartung müssen die Bediener:





- die am Installationsort, an dem sie arbeiten sollen, geltenden Sicherheitsvorschriften lesen;
- bei Bedarf die erforderlichen Genehmigungen für die Arbeiten einholen;
- sich mit der notwendigen persönlichen Schutzausrüstung ausstatten, die für die in diesem Handbuch beschriebenen Verfahren erforderlich sind;
- sicherstellen, dass der Arbeitsbereich mit den vorgesehenen kollektiven Schutzvorrichtungen und den erforderlichen Sicherheitshinweisen ausgestattet ist.

3.2 - PERSÖNLICHE SCHUTZAUSRÜSTUNG

Tabelle 3.9 enthält die persönliche Schutzausrüstung (PSA) und ihre Beschreibung. Mit jedem Symbol ist eine Verpflichtung verbunden.

Eine persönliche Schutzausrüstung ist jede Ausrüstung, die dazu bestimmt ist, vom Arbeitnehmer getragen zu werden, um ihn vor einem oder mehreren Risiken zu schützen, die seine Sicherheit oder Gesundheit bei der Arbeit gefährden könnten.

Für das beauftragte Personal wird je nach Art der erforderlichen Arbeit, die am besten geeignete PSA unter den folgenden angezeigt:

Symbol	Bedeutung
	Pflicht zur Verwendung von Schutz- oder Isolierhandschuhen. Weist darauf hin, dass das Personal Schutz- oder Isolierhandschuhe tragen muss.
	Pflicht zum Tragen einer Schutzbrille. Weist darauf hin, dass das Personal zum Schutz der Augen eine Schutzbrille tragen muss.
	Pflicht zur Verwendung von Sicherheitsschuhen. Weist darauf hin, dass das Personal zum Schutz der Füße Sicherheitsschuhe tragen muss.
	Verpflichtung zum Einsatz von Lärmschutzeinrichtungen. Weist darauf hin, dass das Personal zum Schutz des Gehörs Kopfhörer oder Ohrstöpsel verwenden muss.
	Pflicht zum Tragen von Schutzkleidung. Weist darauf hin, dass das Personal spezielle Schutzkleidung tragen muss.
	Pflicht zur Verwendung einer Schutzmaske. Weist darauf hin, dass das Personal im Falle eines chemischen Risikos eine Atemschutzmaske tragen muss.
	Pflicht zur Verwendung eines Schutzhelms. Kennzeichnet eine Vorschrift für das Personal, einen Schutzhelm zu tragen.
	Pflicht zum Tragen einer Warnweste. Weist darauf hin, dass das Personal eine Warnweste tragen muss.

Tab. 3.9.

WARNHINWEIS!

Jeder lizenzierte Betreiber ist verpflichtet:

- für ihre eigene Gesundheit und Sicherheit und die anderer am Arbeitsplatz anwesender Personen, die von ihren Handlungen oder Unterlassungen betroffen sind, gemäß ihrer Ausbildung, Anweisungen und Mittel, die vom Arbeitgeber bereitgestellt werden, Sorge zu tragen;
- Verwenden der angemessenen, verfügbaren PSA;
- dem Arbeitgeber, dem Vorgesetzten oder der verantwortlichen Person Mängel der Mittel und Geräte sowie alle möglichen gefährlichen Zustände, von denen sie Kenntnis erlangen, unverzüglich zu melden.

3.3 - RESTRISIKEN

Gemäß den Anforderungen der Druckgeräterichtlinie 2014/68/EU, Anhang I Punkt 1.2, werden im Folgenden die mit dem Gerät verbundenen Risiken und die zu ihrer Vermeidung angewandten Grundsätze gemäß der folgenden Klassifizierung bewertet:

- a) Beseitigung und/oder Verringerung des Risikos.
- b) Anwendung geeigneter Schutzmaßnahmen.
- c) Information der Benutzer über Restrisiken.

3.3.1 - TABELLE DER RESTRISIKEN AUFGRUND VON DRUCK

Risiko und Gefahr	Ereignis und Ursache	Wirkung und Folgen	Lösung und Prävention
Austritt von unter Druck stehenden Gas. Ausschleudern von unter Druck stehenden metallischen und anderen Teilen.	<ul style="list-style-type: none"> • Heftiger Stoß; • Aufprall (auch durch Fallen, unsachgemäße Handhabung usw.). 	<ul style="list-style-type: none"> • Verformung; • Bruch von Verbindungen und – wenn sie unter Druck stehen – auch Bersten. 	<p>a. Handhabung und Installation mit geeigneten Mitteln zur Vermeidung lokaler Belastungen.</p> <p>b. Installation an geeigneten Orten und in geeigneten Räumen mit entsprechendem Schutz, geeignete Verpackung.</p> <p>c. Informationen in der Bedienungsanleitung mit Warnhinweisen.</p>
Austritt von unter Druck stehenden Gas. Ausschleudern von unter Druck stehenden metallischen und anderen Teilen.	<ul style="list-style-type: none"> • Verwendung von ungeeigneten Fluiden. 	<ul style="list-style-type: none"> • Korrosion; • Versprödung; • Explosion. 	<p>a. Der Benutzer muss prüfen, ob die verwendete Flüssigkeit den Angaben auf dem Datenschild entspricht.</p>
Austritt von unter Druck stehenden Gas. Ausschleudern von unter Druck stehenden metallischen und anderen Teilen.	<ul style="list-style-type: none"> • Betrieb bei Temperaturen unterhalb der zulässigen Mindesttemperatur. 	<ul style="list-style-type: none"> • Versprödung; • Bruch; • Explosion. 	<p>a. Installieren Sie das Gerät an Orten, an denen die zulässige Mindesttemperatur nicht unterschritten wird, und/oder isolieren Sie das Gerät ausreichend.</p> <p>b. Die zulässige Mindesttemperatur ist auf dem Typenschild angegeben.</p>
Austritt von unter Druck stehenden Gas. Ausschleudern von nicht unter Druck stehenden Metallteilen. Explosion.	<ul style="list-style-type: none"> • Überdruck oder Überschreitung der auf dem Typenschild angegebenen Grenzwerte (zulässiger Höchstdruck) 	<ul style="list-style-type: none"> • Explosion; • Bruch; • Rissbildungen; • Dauerhafte Verformungen. 	<p>a. Das Gerät weist angemessene konstruktive Sicherheitsmargen auf.</p> <p>b. Der Benutzer muss den maximalen Druck, dem das Gerät ausgesetzt werden darf, überprüfen.</p> <p>c. Der zulässige Höchstdruck ist auf dem Typenschild des Geräts angegeben.</p>
Herabfallen des Gerätes.	<ul style="list-style-type: none"> • Gefährliche Handhabung. 	<ul style="list-style-type: none"> • Verformung; • Rissbildung; • Bruch. 	<p>b. Der Benutzer muss sich mit Hebezeug geeigneter Größe ausstatten.</p> <p>c. Die oben genannten Vorschriften sind in der Bedienungsanleitung des Geräts enthalten.</p>
Austritt von unter Druck stehender Flüssigkeit. Ausschleudern von unter Druck stehenden metallischen und anderen Teilen.	<ul style="list-style-type: none"> • Falsche Befestigung des Geräts. 	<ul style="list-style-type: none"> • Verformung; • Bruch. 	<p>a. Das Gerät ist mit Prozessanschlüssen vereinheitlichter Bauart und mit Klemmverschraubungen ausgestattet.</p> <p>b. Der Benutzer muss auf eine korrekte Befestigung an der Leitung achten.</p> <p>c. Angaben in der Bedienungsanleitung mit Warnhinweisen.</p>

Risiko und Gefahr	Ereignis und Ursache	Wirkung und Folgen	Lösung und Prävention
Explosion des Geräts. Austritt von unter Druck stehender Flüssigkeit. Ausschleudern von metallischen Teilen.	<ul style="list-style-type: none"> Betrieb bei Temperaturen, die die zulässige Höchsttemperatur überschreiten. 	<ul style="list-style-type: none"> Verminderte mechanische Festigkeit und Bruch des Geräts; Explosion. 	a. Der Benutzer muss die Anlage mit geeigneten Kontroll- und Sicherheitsvorrichtungen ausstatten. b. Die zulässige Höchsttemperatur ist auf dem Typenschild angegeben.
Austritt von unter Druck stehenden Gas.	<ul style="list-style-type: none"> Wartung des Geräts, wenn die Anlage in Betrieb ist. 	<ul style="list-style-type: none"> Unangemessenes Öffnen von Druckkammern. 	a. Der Benutzer muss alle Wartungsarbeiten durchführen, wenn das Gerät nicht in Betrieb ist. b. Die oben genannten Vorschriften sind in der Bedienungsanleitung des enthalten.
Austritt von unter Druck stehenden Gas. Ausschleudern von unter Druck stehenden metallischen und anderen Teilen.	<ul style="list-style-type: none"> Externe Belastungen des Geräts. 	<ul style="list-style-type: none"> Verformung; Bildung von Rissen und Sprüngen; Wenn es unter Druck steht, auch Bersten. 	a. Mit Ausnahme der bei der Konstruktion vorgesehenen Belastungen muss der Benutzer sicherstellen, dass das Gerät keinen weiteren, konzentrierten Belastungen ausgesetzt ist.
Austritt von unter Druck stehenden Gas. Ausschleudern von unter Druck stehenden metallischen und anderen Teilen.	<ul style="list-style-type: none"> Streustrom, Differenzstrom, elektrostatisches Potential. 	<ul style="list-style-type: none"> Lokale Korrosion am Gerät. 	b. Der Benutzer muss das Gerät mit den erforderlichen Schutz- und Erdungseinrichtungen versehen. c. Die oben genannten Vorschriften sind in der Bedienungsanleitung des enthalten.
Austritt von unter Druck stehenden Gas. Ausschleudern von unter Druck stehenden metallischen und anderen Teilen.	<ul style="list-style-type: none"> Luftfeuchtigkeit; Umgebungen mit einer aggressiven Atmosphäre. 	<ul style="list-style-type: none"> Verschlechterung der äußeren Oberflächen; Korrosion. 	a. Der Benutzer muss den Zustand der Außenflächen regelmäßig überprüfen. b. Die oben genannten Vorschriften sind in der Bedienungsanleitung des enthalten.

Tab. 3.10.

3.3.2 - TABELLE DER RESTRISIKEN FÜR EXPLOSIONSGEFÄHRDETE BEREICHE

Tabelle 3.11 enthält die Bedingungen, die zur Bildung einer explosionsfähigen Atmosphäre durch die jeweils folgenden Elemente führen können:

- Druckregelgerät REVAL 182
- PM/182-Monitor
- Sicherheitsabsperrventile SA, SB/82, HB/97

In Anbetracht der Tatsache, dass der Schalldämpfer keine aktiven Funktionsteile hat, wird er in dieser Analyse als integraler Bestandteil des Reglers betrachtet REVAL 182.

Die Tabelle gilt für die Verwendung mit Erdgas mit einer Dichte von höchstens 0,8; bei anderer Dichte müssen auch die Installations- und Umgebungsbedingungen beurteilt werden.

WARNHINWEIS!

Handelt es sich bei dem verwendeten Gas um ein brennbares Gas, wird der Bereich, in dem das Gerät installiert ist, als „Gefahrenbereich“ bezeichnet, da Restrisiken der Bildung explosionsfähiger Atmosphären besteht.

In den „Gefahrenbereichen“ und in deren unmittelbarer Nähe dürfen auf keinen Fall wirksame Zündquellen vorhanden sein.

Betriebsbedingungen	Explosionsfähige Atmosphäre	Normative Verweisungen	Managementmaßnahmen in der Bedienungsanleitung mit Warnhinweisen
Erste Inbetriebnahme	Nein	<ul style="list-style-type: none"> • Während des Produktionszyklus und vor der CE-Kennzeichnung gemäß der Richtlinie 2014/68/EU wird die äußere Dichtheit des Geräts bei einem Wert von 1,1 PS geprüft (gemäß EN 334). • Vor der Inbetriebnahme wird die äußere Dichtheit des Anlagenteils, an dem das Gerät installiert ist, mit einem geeigneten Druck geprüft (gemäß den Angaben der Normen EN 12186 und EN 12279). 	In der Bedienungsanleitung wird darauf hingewiesen, dass die Vorschriften der Normen EN 12186 und EN 12279 erfüllt werden müssen.
Betrieb unter normalen Bedingungen	Nein	<p>Es gelten die Angaben unter dem vorhergehenden Punkt und darüber hinaus:</p> <ul style="list-style-type: none"> • Das Gerät ist im Freien oder in einem Raum mit natürlicher Belüftung installiert (gemäß EN 12186 und EN 12279); • die Installation unterliegt der Überwachung gemäß den geltenden nationalen Vorschriften, der guten Praxis und den Anweisungen des Geräteherstellers (nach den Angaben der Normen EN 12186 und EN 12279). 	In der Bedienungsanleitung wird darauf hingewiesen, dass: <ul style="list-style-type: none"> • der Raum, in dem das Gerät evtl. installiert wird, den Anforderungen der Normen EN 12186 und EN 12279 entsprechen muss; • während der Überwachung regelmäßige Kontrollen und Wartungsarbeiten gemäß den geltenden nationalen Vorschriften (falls zutreffend) und den spezifischen Empfehlungen des Herstellers durchgeführt werden müssen.

Betriebsbedingungen	Explosionsfähige Atmosphäre	Normative Verweisungen	Managementmaßnahmen in der Bedienungsanleitung mit Warnhinweisen
Bruch der Steuerkopfmembran (Fehlfunktion)	Nein	Dieses Ereignis muss als seltene Fehlfunktion betrachtet werden. Alle Kammern mit atmosphärischem Druck, die auf mindestens einer Seite durch eine Membran begrenzt sind, müssen in einen sicheren Bereich geführt werden (gemäß den Angaben der Normen EN 12186 und EN 12279).	In der Bedienungsanleitung wird darauf hingewiesen, dass die Anforderungen der Normen EN 12186 und EN 12279 erfüllt werden müssen.
Bruch von anderen, nicht-metallischen Teilen (Fehlfunktion)	Nein	Diese Art von Fehlfunktion ist nach vernünftigem Ermessen nicht zu erwarten, da es sich um statische (nach außen gerichtete) Dichtungen handelt.	-
Außerbetriebnahme	Nein	<ul style="list-style-type: none"> Der Druckabbau des Anlagenteils, in dem das Gerät installiert ist, muss durch geeignete Entlüftungsleitungen erfolgen, die in einen sicheren Bereich geführt werden (gemäß den Angaben der Normen EN 12186 und EN 12279). Das Restgas muss wie oben angegeben abgeleitet werden. 	In der Bedienungsanleitung wird darauf hingewiesen, dass die Anforderungen der Normen EN 12186 und EN 12279 erfüllt werden müssen
Neustart	Nein	<ul style="list-style-type: none"> Nach der erneuten Montage des Reglers ist eine äußere Dichtheitsprüfung bei einem geeigneten, vom Hersteller angegebenen Druckwert durchzuführen. Vor der Inbetriebnahme wird die äußere Dichtheit des Anlagenteils, an dem das Gerät installiert ist, mit einem geeigneten Druck geprüft (gemäß den Angaben der Normen EN 12186 und EN 12279). 	In der Bedienungsanleitung sind angegeben: <ul style="list-style-type: none"> die Mindestbedingungen für die Durchführung der äußeren Dichtheitsprüfungen; die Notwendigkeit, die in den Normen EN 12186 und EN 12279 festgelegten Anforderungen zu erfüllen.

Tab. 3.11.

3.4 - GEBOTE UND VERBOTE

Nachfolgend finden Sie eine Auflistung der Gebote und Verbote, die zur Sicherheit des Bedieners zu beachten sind.
Es ist Pflicht:



- die Bedienungsanleitung mit Warnhinweisen sorgfältig lesen und verstehen
- zu überprüfen, ob die nachgeschalteten Geräte entsprechend den vom Regler unter den tatsächlichen Betriebsbedingungen erforderlichen Leistungen angemessen dimensioniert sind
- vor der Installation des Geräts unbedingt die auf den Typenschildern angegebenen Daten einsehen
- heftige Stöße und Schläge vermeiden, die das Gerät beschädigen und zum Austritt von unter Druck stehender Flüssigkeit führen könnten.

Es ist verboten:

- irgendwelche Arbeiten am Gerät ohne die bei den Arbeitsabläufen, die in dieser Bedienungsanleitung mit Warnhinweisen beschrieben werden, angegebene PSA auszuführen;
- in Gegenwart von offenen Flammen zu arbeiten oder offene Flammen in die Nähe des Arbeitsbereichs zu bringen;
- in der Nähe des Geräts oder während Sie daran arbeiten zu rauchen;
- das Gerät mit anderen als den auf dem Typenschild angegebenen Parametern zu verwenden;
- das Gerät mit anderen als den auf dem Typenschild und in dieser Bedienungsanleitung mit Warnhinweisen angegebenen Flüssigkeiten zu verwenden;
- das Gerät außerhalb des auf dem Typenschild angegebenen und in diesem Handbuch angegebenen Betriebstemperaturbereichs zu verwenden;
- das Gerät zu warten, während der Teil der Anlage, in dem es installiert wurde, in Betrieb ist;
- das Gerät in anderen als den in dieser Betriebs- und Warnanleitung angegebenen Umgebungen zu installieren oder zu verwenden.

3.5 - SICHERHEITSPIKTOGRAMME

Die folgenden Sicherheitspiktogramme können am Gerät und/oder auf der Verpackung PIETRO FIORENTINI S.p.A. abgebildet sein:

Symbol	Definition
	Symbol zur Kennzeichnung einer ELEKTRISCHEN GEFAHR.
	Symbol zur Kennzeichnung einer ALLGEMEINEN GEFAHR.

Tab. 3.12.

GEFAHR!

Es ist strikt verboten, die Sicherheitspiktogramme am Gerät zu entfernen.

Der Benutzer ist verpflichtet, Sicherheitspiktogramme, die durch Abnutzung, Entfernung oder Beschädigung unlesbar geworden sind, zu ersetzen.

3.6 - GERÄUSCHPEGEL

Abhängig von den Betriebsbedingungen, der Verwendung und der erforderlichen Konfiguration kann das Gerät Geräusche erzeugen, die über die von den in den Rechtsvorschriften des Installationslands festgelegten Grenzwerte hinausgehen. Wenden Sie sich für den Wert des vom Gerät erzeugten Lärms und weitere Informationen an uns PIETRO FIORENTINI S.p.A.

ACHTUNG!

Die Pflicht zur Verwendung von Kapselgehörschutz oder Gehörschutzstöpseln bleibt für die Bediener bestehen, wenn der Lärm in der Installationsumgebung des Geräts (abhängig von spezifischen Betriebsbedingungen) 85 dBA überschreitet.

4 - BESCHREIBUNG UND FUNKTIONSWEISE

4.1 - ALLGEMEINE BESCHREIBUNG

Das Gerät REVAL 182 ist ein pilotgesteuerter Druckregler für Mittel- und Niederdruck, der den Gaseingangsdruck reduziert und dabei den nachgeschalteten Wert auch bei den folgenden Druckschwankungen stabil hält:

- des Eingangswertes;
- der erforderlichen Durchflussmenge unter den Betriebsbedingungen des Geräts.

Die Hauptelemente des Geräts sind (siehe Abb. 4.1):

Nr.	Beschreibung	Nr.	Beschreibung
1	Hauptregler	6	Ventilsitzabdichtung
2	Pilot-Einheit	7	Hauptventilteller
3	Hilfsdruckstufe R31/A	8	Hauptmembran
4	Pilot 201/A	9	Hilfsdruckstufe R14/A
5	Gehäuse des Hauptreglers	10	Pilot 204/A

Tab. 4.13.

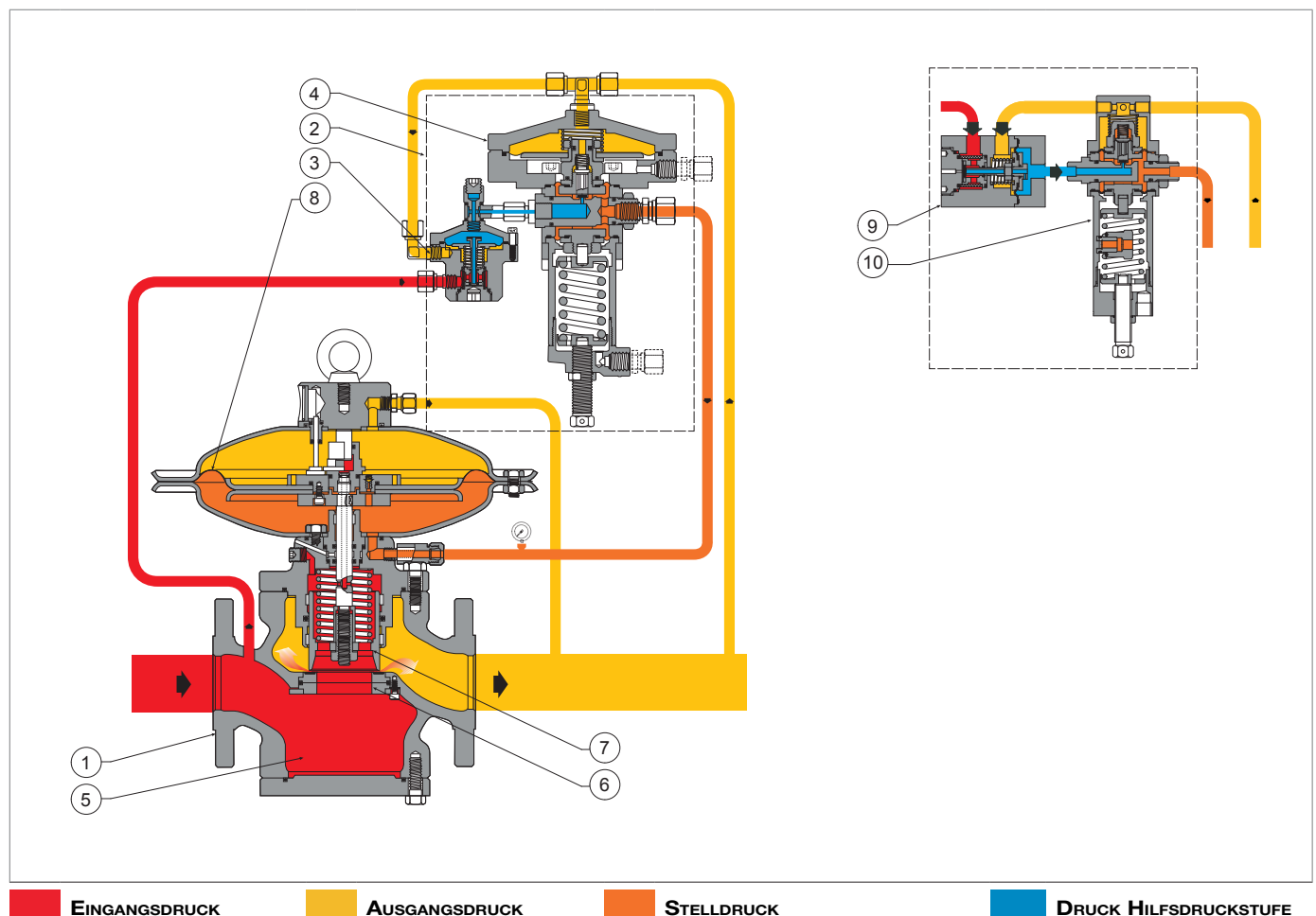


Abb. 4.1.

Allgemeine Beschreibung REVAL 182

4.1.1 - REAKTIONSMODI DES REGLERS

Das Gerät REVAL 182 ist ein pilotgesteuerter Regler mit Schließstellungsreaktion, d. h. er schließt im Falle von:

- bruch der hauptmembran;
- bruch der pilotmembran 204/a
- fehlende stromversorgung des piloten.

4.2 - FUNKTIONSWEISE

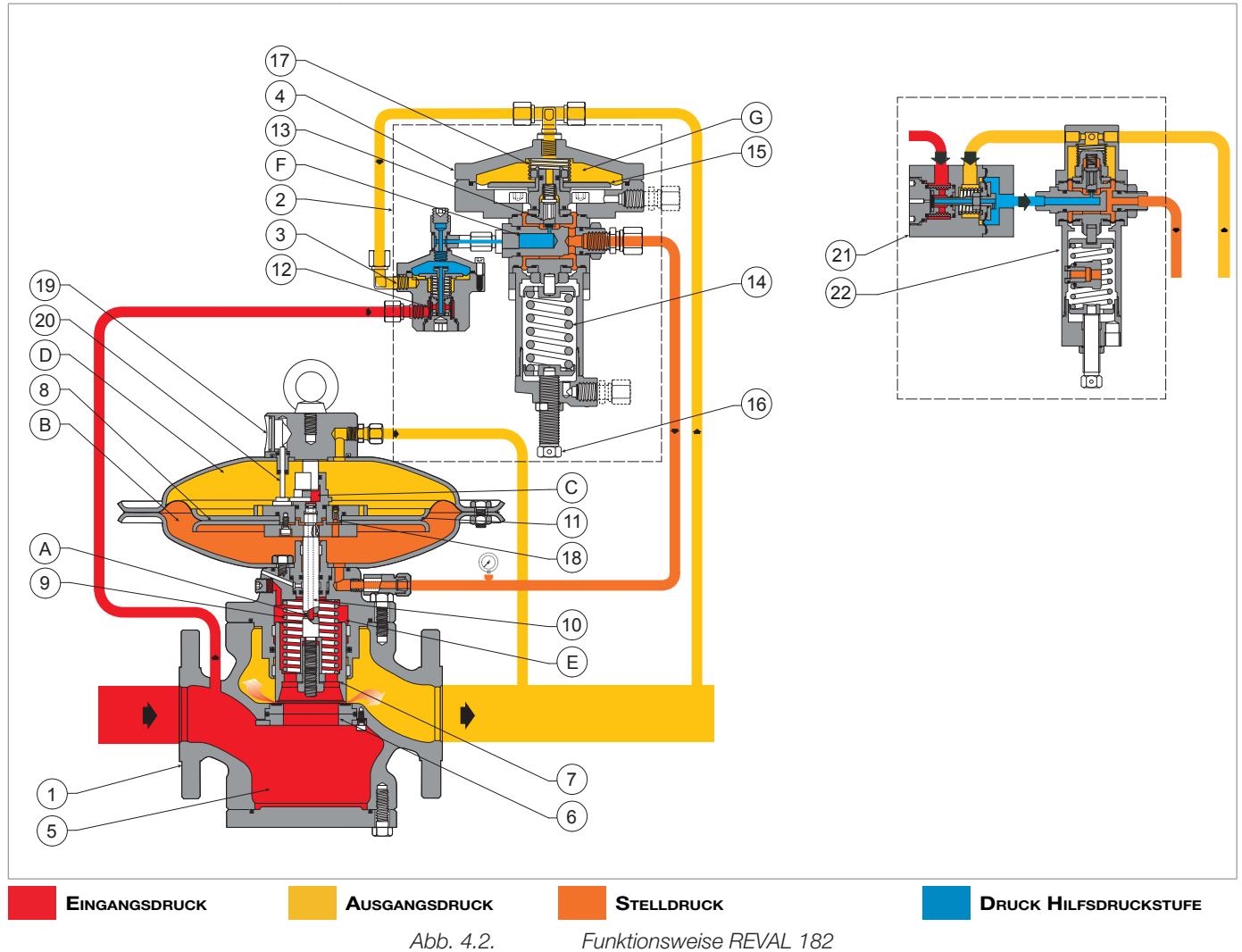


Abb. 4.2. Funktionsweise REVAL 182

Bei fehlendem Druck wird der Ventilteller (7) durch die Feder (9) in der geschlossenen Stellung gehalten und liegt auf der verstärkten Dichtung (6) auf. Der vorgeschaltete Druck (Pu) ist zwar variabel, ändert aber nichts an dieser Position, da der Ventilteller vollständig entlastet ist.

Der Eingangsdruck (Pu) gelangt durch die Öffnung (A) in der Spindel (10) in die Kammer (C). Die Spindel (10) ist zwischen zwei gleichen Druckwerten ausgeglichen.

Die Stellung des Ventiltellers (7) wird durch die Membrane (8) gesteuert, auf die folgende Kräfte wirken:

- in Richtung Schließstellung: Federkraft (9), Schubkraft, die sich aus dem Ausgangsdruck (Pd) in der Kammer (D) ergibt;
- in Richtung Öffnungsstellung: vom Stelldruck (Pm) in der Kammer (E) abgeleitete Schubkraft, die vom Pilot (4) gespeist wird.

Der Stelldruck (Pm) wird durch Entnahme von Gas aus dem Eingangsdruck (Pu) des Reglers gewonnen. Das Gas strömt durch den Filter (12) und wird in der Hilfsdruckstufe R31/A (3) zunächst bis zum Druckwert an der Hilfsdruckstufe (Pup) dekomprimiert.

Der Druck an der Hilfsdruckstufe (Pup) gelangt in den Ventilsitz (F) des Piloten (4). Der Ventilteller (13) des Piloten reduziert den Druck an der Hilfsdruckstufe auf den Wert des Stelldruck (Pm) am Reglerkopf. Der Stelldruck (Pm) wird durch Vergleich eingestellt zwischen:

- der von der Einstellfeder (14) auf den Piloten (4) ausgeübten Kraft;
- der Wirkung des Ausgangsdrucks (Pd), der auf die Membran (15) in der Kammer (G) wirkt.

Der Antriebskreislauf ist ein offener Kreislauf mit kontinuierlicher Ableitung über eine Übertragungsbohrung (18) im Membranschutzteller mit Ableitung auf den Ausgangsdruck in der Kammer (D).

Unter normalen Betriebsbedingungen ist der Ventilteller (13) des Piloten so positioniert, dass der Wert des Stelldruck (Pm) so ist, dass der Wert des Ausgangsdrucks (Pd) um den eingestellten Wert herum bleibt.

Folglich sind mögliche, während des Betriebs auftretende Fälle sowie deren Abhilfen aufgeführt:

Betriebsbedingungen	Betriebliche Konsequenzen	Abhilfe
Verringerung des nachgeschalteten Drucks (Pd) aufgrund von: <ul style="list-style-type: none"> • Erhöhung der erforderlichen Durchflussmenge; • vorgeschalteter Druckabfall (Pu). 	Das Ungleichgewicht zwischen der Kraft des Drucks in der Kammer (G) und der Einstellfeder (14) des Piloten (4) verursacht: <ul style="list-style-type: none"> • die Vergrößerung der Öffnung des Ventiltellers (13) des Piloten (4); • Die Erhöhung des Stelldruckwertes (Pm) 	Öffnen des Ventiltellers (7) des Hauptreglers (1), bis das Kräftegleichgewicht zwischen dem Ausgangsdruck (Pd) in der Kammer (G) und der Einstellfeder (14) des Reglers (4) wiederhergestellt ist.
Anstieg des nachgeschalteten Drucks (Pd) aufgrund von: <ul style="list-style-type: none"> • Rückgang der erforderlichen Durchflussmenge; • erhöhter vorgeschalteter Druck (Pu). 	Das Ungleichgewicht zwischen der Kraft des Drucks in der Kammer (G) und der Einstellfeder (14) des Piloten (4) verursacht: <ul style="list-style-type: none"> • Schließung des Ventiltellers (13) des Piloten (4); • Abfall des Stelldrucks (Pm) aufgrund der Übertragung dieses Drucks zwischen den Kammern (B) und (D) des Reglers (1) durch die Übertragungsöffnung (18) 	Schließung des Ventiltellers (7) des Hauptreglers, bis der Ausgangsdruck (Pd) wieder den eingestellten Wert erreicht hat und die Kräfte zwischen dem Ausgangsdruck (Pd) in der Kammer (G) und der Einstellfeder (14) des Reglers (4) ausgeglichen sind.

Tab. 4.14.

! HINWEIS!

Um die Position des Ventiltellers (7) zu überprüfen, die Stellung des Hubanzeigers (20) im Sichtfeld (19) prüfen:

- **zu 100 % geöffnet;**
- **geschlossen 0%.**

4.3 - VERWENDUNGSZWECK

4.3.1 - VORGEGEHENE VERWENDUNG

Das betreffende Gerät ist bestimmt für:

Vorgang	Zulässig	Nicht zulässig	Betriebsumgebung
Ausgangsdruckein- stellung für:	Gasförmige, nicht-korrosive, vorgefilterte Flüssigkeiten.	<ul style="list-style-type: none"> • Flüssigkeiten. • Andere als die zulässigen Produkte. 	Anlagen für den Transport und die Verteilung von Erdgas an Versorgungsnetze für: <ul style="list-style-type: none"> • zivile Nutzung; • industrielle Nutzung.

Tab. 4.15.

Dieses Gerät wird als Hauptregler und Inline-Monitor-Regler eingesetzt.

Es wurde ausschließlich für die Verwendung innerhalb der auf dem Typenschild angegebenen Grenzen und gemäß den in diesem Handbuch angegebenen Anweisungen und Verwendungsbeschränkungen entwickelt.

Die Parameter für sicheres Arbeiten sind:

- Verwendung innerhalb der auf dem Typenschild und in diesem Handbuch angegebenen Grenzen;
- Einhaltung der Verfahren des Benutzerhandbuchs;
- Durchführung der Routinewartung zu Zeiten und in der Weise, die darin angegeben sind;
- Durchführung der außerplanmäßigen Wartung, falls erforderlich;
- Manipulieren und/oder umgehen Sie die Sicherheitsvorrichtungen nicht.

4.3.2 - VERNÜNFTIGERWEISE VORHERSEHBARER MISSBRAUCH

Als vernünftigerweise vorhersehbarer Missbrauch ist die Verwendung des Geräts in einer Art und Weise, die bei der Konstruktion nicht vorgesehen war,

die sich jedoch aus einem leicht vorhersehbaren menschlichen Verhalten ergeben kann:

- ätzende Flüssigkeiten;
- Flüssigkeiten, die nicht ordnungsgemäß zuvor behandelt werden;
- Flüssigkeiten;
- instinktive Reaktion eines Bedieners im Falle einer Fehlfunktion, eines Unfalls oder einer Panne während der Verwendung des Geräts;
- Verhalten, das sich aus dem Druck ergibt, das Gerät unter allen Umständen in Betrieb zu halten;
- Verhalten aufgrund von Unachtsamkeit;
- Verhalten, das sich aus der Benutzung des Gerätes durch unbefugte und ungeeignete Personen (Kinder, Behinderte) ergibt;
- andere Verwendung des Geräts, als im Abschnitt „Vorgesehene Verwendung“ vorgesehen ist.

Jede andere als die bestimmungsgemäße Verwendung des Geräts muss zuvor schriftlich von PIETRO FIORENTINI S.p.A. genehmigt werden

Ohne schriftliche Genehmigung gilt die Nutzung als unsachgemäß.

Bei Vorliegen einer „unsachgemäßen Verwendung“ lehnt PIETRO FIORENTINI S.p.A. jede Haftung in Bezug auf Schäden ab, die an Sachen oder Personen verursacht werden, und erklärt jede Art von Garantie für das Gerät für ungültig.

4.3.3 - ARTEN VON FLÜSSIGKEITEN

Das Gerät arbeitet mit gebrauchten brennbaren Gasen, die verwendet werden:

- in Druckregelanlagen nach EN 12186 oder EN 12279
- in Übertragungs- und Verteilungsnetzen
- in gewerblichen und industriellen Anlagen (nach Rücksprache mit dem Hersteller).

HINWEIS!

Das Gerät kann auch mit Inertgasen verwendet werden, was zuvor durch Rücksprache mit dem Hersteller zu überprüfen ist.

4.4 - TECHNISCHE MERKMALE/LEISTUNGEN

Das Gerät REVAL 182 ist ein Regler für mittleren und niedrigen Druck. Das Regelsystem ist ausgewogen und garantiert einen stabilen Ausgangsdruck, auch wenn sich der Eingangsdruck ändert.

Folglich die wichtigsten Spezifikationen dieses Reglers:

Technische Daten	
Maximal zulässiger Druck	bis 25 barg
Umgebungstemperaturbereich	-20 °C BIS +60 °C
Gastemperaturbereich am Einlass	-20 °C + 60 °C
Eingangsdruckbereich (bpu)	0,2 - 25 bar
Möglicher Einstellbereich (Wd)	0,007 ÷ 12 bar (je nach installiertem Pilot)
Minimaler Differenzdruck	0,1 bar
Genauigkeitsklasse (AC)	bis zu 2,5 (je nach Betriebsbedingungen)
Schließdruckklasse (SG)	bis zu 5 (je nach Betriebsbedingungen)
Anschlüsse	Class 150 RF oder RTJ nach ASME B16.5 und PN16, 25 und 40 nach ISO 7005.

Tab. 4.16.

Koeffizienten Cg, Kg und K1								
Nenn Durchmesser [mm]	25	50	65	80	100	150	200	250
Größe [Zoll]	1"	2"	2" 1/2	3"	4"	6"	8"	10"
Koeffizient Cg	575	2220	3320	4937	8000	16607	25933	36525
Koeffizient Kg	605	2335	4197	5194	8416	17471	27282	38425
Koeffizient K1	106,78	106,78	106,78	106,78	106,78	106,78	106,78	106,78

Tab. 4.17.

Das Gerät REVAL 182 und der Monitor PM/182 sind mit Piloten ausgestattet:

Typ Pilot	Kalibrierbereich (bar)	AG
201/A	0,007 ÷ 0,1	20
	0,1 ÷ 0,58	10
204/A	0,3 ÷ 0,58	20
	0,58 ÷ 12	10

Tab. 4.18.

4.5 - MÖGLICHE KONFIGURATIONEN

Das Gerät REVAL 182 kann durch den Einbau des folgenden Zubehörs unterschiedlich konfiguriert werden:

- Eingebauter Schalldämpfer DB/182
- Eingebauter Schalldämpfer LDB/171
- Eingebauter Monitor PM/182 (bis zu DN 8“)
- Eingebautes Sicherheitsabsperrentil SA (DN 1“ bis DN 4“)
- Eingebautes Sicherheitsabsperrentil SB/82
- Eingebautes Sicherheitsabsperrentil HB/97 (DN 4“ bis DN 10“)

Die möglichen Konfigurationen sind in Tabelle 4.19 aufgeführt:

REVAL 182	DB/182	LDB/171	PM/182	SA	SB/82	HB/97
DB/182	-	Nein	Ja	Ja	Ja	Ja
LDB/171	Nein	-	Ja	Ja	Ja	Ja
PM/182	Ja	Ja	-	Nein	Nein	Nein
SA	Ja	Ja	Nein	-	Nein	Nein
SB/82	Ja	Ja	Nein	Nein	-	Nein
HB/97	Ja	Ja	Nein	Nein	Nein	-

Tab. 4.19.

Der Einbau des Zubehörs kann direkt im Werk oder zu einem späteren Zeitpunkt direkt vor Ort erfolgen.

HINWEIS!

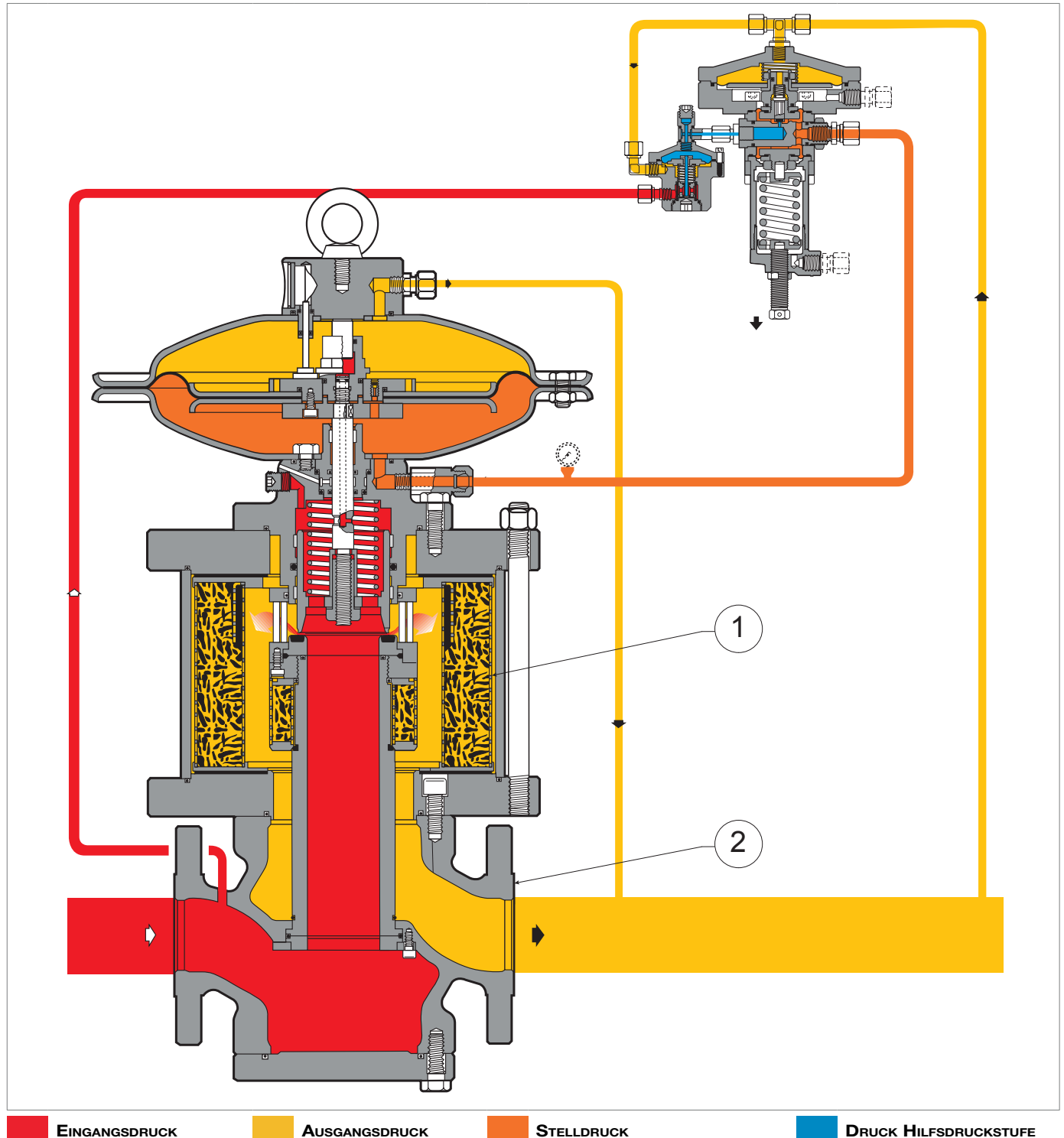
Die Installation von Zubehörteilen wird im entsprechenden Kapitel dieser Anleitung beschrieben.

4.5.1 - EINGEBAUTER SCHALLDÄMPFER

4.5.1.1 - EINGEBAUTER SCHALLDÄMPFER DB/182

Der Schalldämpfer DB/182 (1) ist in den Regler (2) integriert.

Der Schalldämpfer DB/182 (1) dämpft die Geräusche, die das Gerät während der Abdichtung erzeugt. Die Absorption des Lärms erfolgt an dem Punkt, an dem er erzeugt wird, wodurch seine Ausbreitung effektiv verhindert wird.



EINGANGSDRUCK

AUSGANGSDRUCK

STELLDRUCK

DRUCK HILFSDRUCKSTUFE

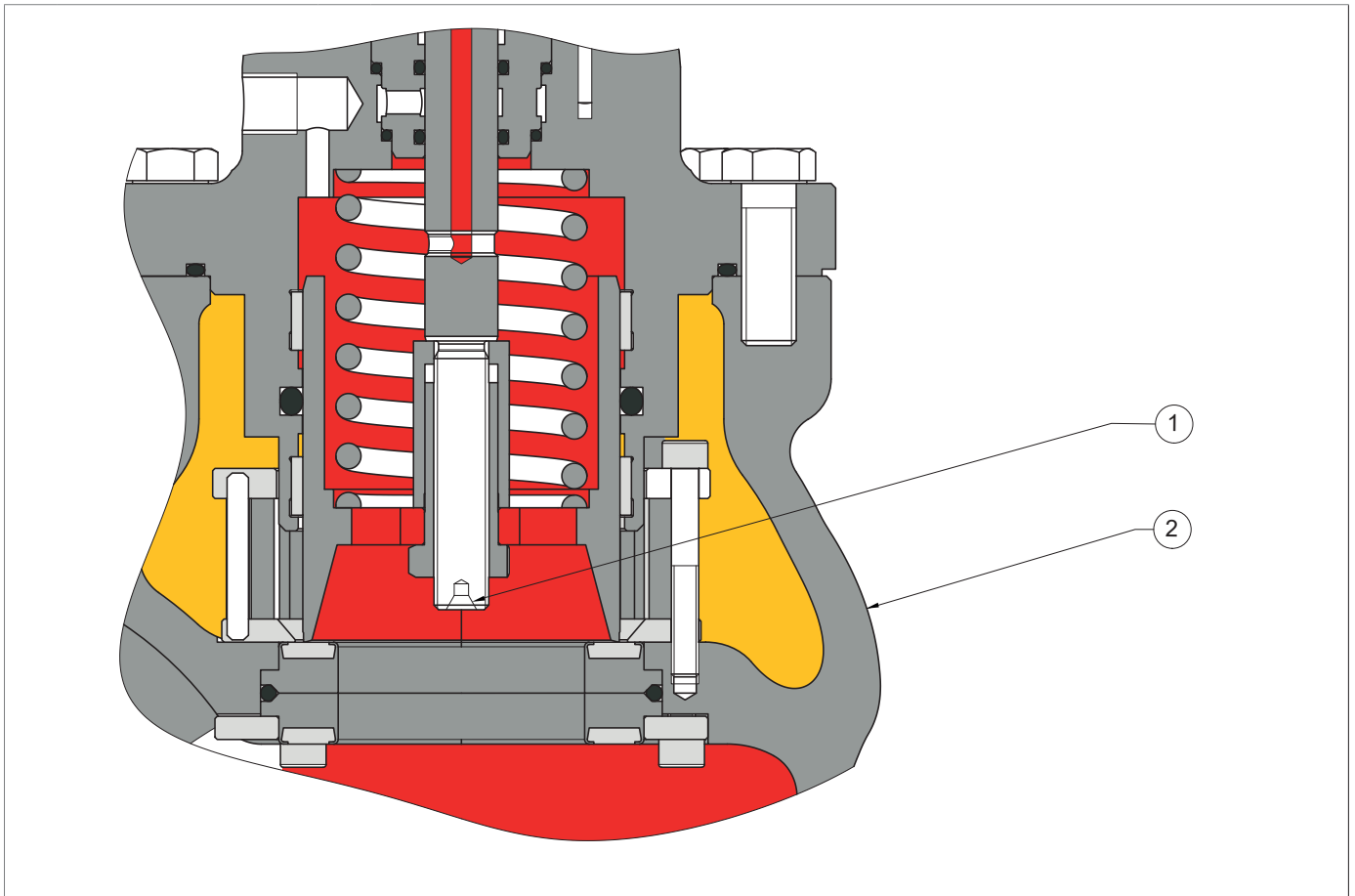
Abb. 4.3.

Eingebauter Schalldämpfer DB/182

4.5.1.2 - SCHALLDÄMPFER LDB/171

Der Schalldämpfer LDB/171 (1) ist in den Regler (2) integriert.

Der Schalldämpfer LDB/171 (1) dämpft die Geräusche, die das Gerät während der Abdichtung erzeugt. Die Absorption des Lärms erfolgt an dem Punkt, an dem er erzeugt wird, wodurch seine Ausbreitung effektiv verhindert wird.



■ **EINGANGSDRUCK** ■ **AUSGANGSDRUCK**

Abb. 4.4. Eingebauter Schalldämpfer LDB/171

4.5.2 - MONITOR

Der Monitor PM/182 (1) wird im Normalbetrieb vor dem Hauptdruckregler (2) in der voll geöffneten Stellung installiert.

Der Monitor PM/182 (1) hat die Aufgabe, den nachgeschalteten Druck des Hauptreglers bei dessen Ausfall innerhalb der eingestellten Grenzwerte zu halten.

Der PM/182-Monitor (1) ist in den Regler (2) integriert.

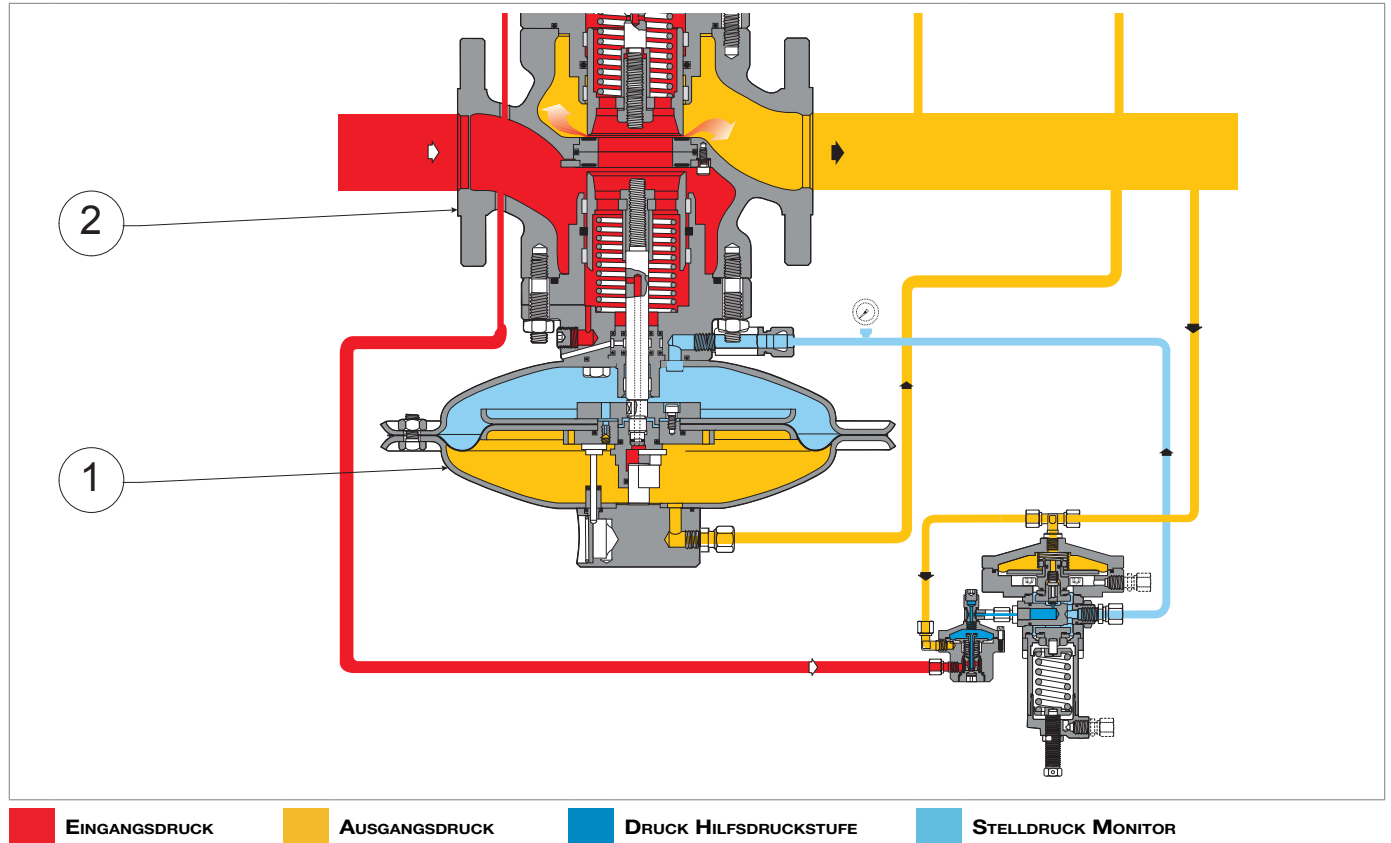


Abb. 4.5.

REVAL 182 mit eingebautem Monitor PM/182

4.5.2.1 - EINGEBAUTER MONITOR

Der Monitor PM/182 (1) wird in Reihe direkt auf dem Gehäuse des Wartungsreglers (2) montiert, wodurch das Gerät zu zwei Druckreglern mit einem gemeinsamen Ventilgehäuse wird. Die beiden Regler haben die folgenden Eigenschaften:

- werden von zwei verschiedenen Piloten gesteuert
- sie werden an unabhängigen Ventilsitzen betrieben.

FUNKTIONSWEISE DES EINGEBAUTEN MONITORS

Der Ventilteller (3) des Ventils wird im drucklosen Zustand durch die Feder (4) in der geschlossenen Stellung gehalten und liegt auf der Ventilsitzabdichtung (5) auf.

Der Eingangsdruck (P_u) ist zwar veränderlich, ändert aber nichts an dieser Position, da der Ventilteller (3) vollständig entlastet ist, ebenso wie die Spindel (6), da der Vordruck (P_u) durch die Bohrung (A) in die Kammer (B) gelangt.

Die Position des Ventiltellers (3) wird durch die Bewegungen der Membran (7) gesteuert, auf die die Kräfte einwirken:

- in Richtung der Schließstellung: die Federkraft (4) und der Druck, der sich aus dem Ausgangsdruck (P_d) in der Kammer (C) ergibt,
- in Richtung Öffnungsstellung: aus dem Stelldruck (P_m) in der Kammer (D) ergebene Schubkraft, die vom Pilot (8) gespeist wird.

Das Gewicht des mobilen Geräts wirkt je nach Einbaulage des Reglers (2) in Richtung der geschlossenen oder der geöffneten Stellung.

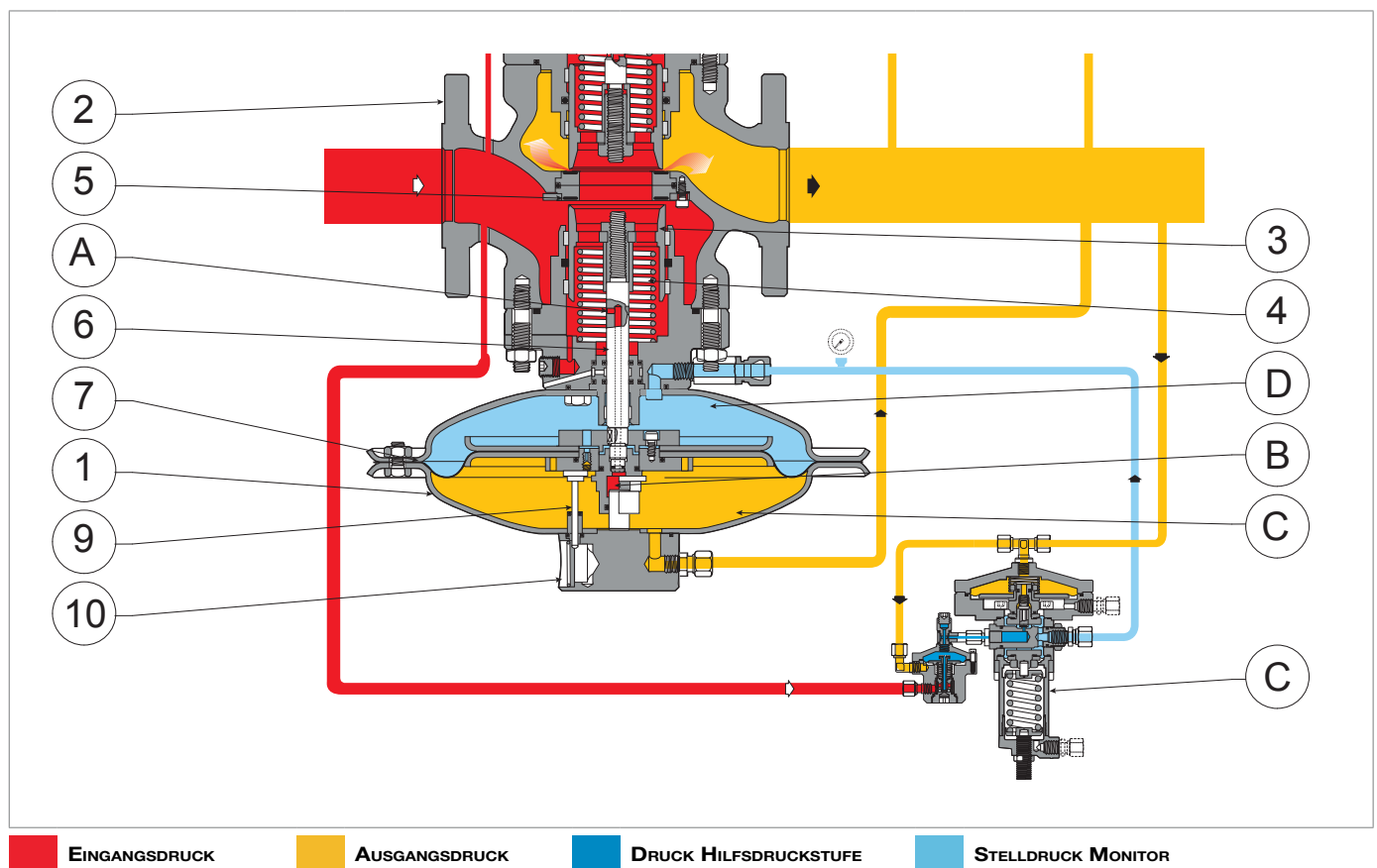


Abb. 4.6.

Funktionsweise des eingebauten Monitors

HINWEIS!

Um die Position des Ventiltellers (3) zu überprüfen, die Stellung des Hubanzeigers (9) im Sichtfeld (10) prüfen:

- zu 100 % geöffnet;
- geschlossen 0%.

BETRIEB DES EINGEBAUTEN MONITORS IM STANDBY-MODUS:

Der eingebaute Monitor PM/182 (1) ist im Normalbetrieb geöffnet, da die Kalibrierung des Piloten (4) höher ist als die Kalibrierung des Hauptreglers (2).

Durch den Durchgang des von der Hilfsdruckstufe R31/A (5) erzeugten Hilfsdruckstufendruck (Pep) durch den vollständig geöffneten Piloten (4) bleibt der eingebaute Monitor PM/182 (1) vollständig geöffnet.

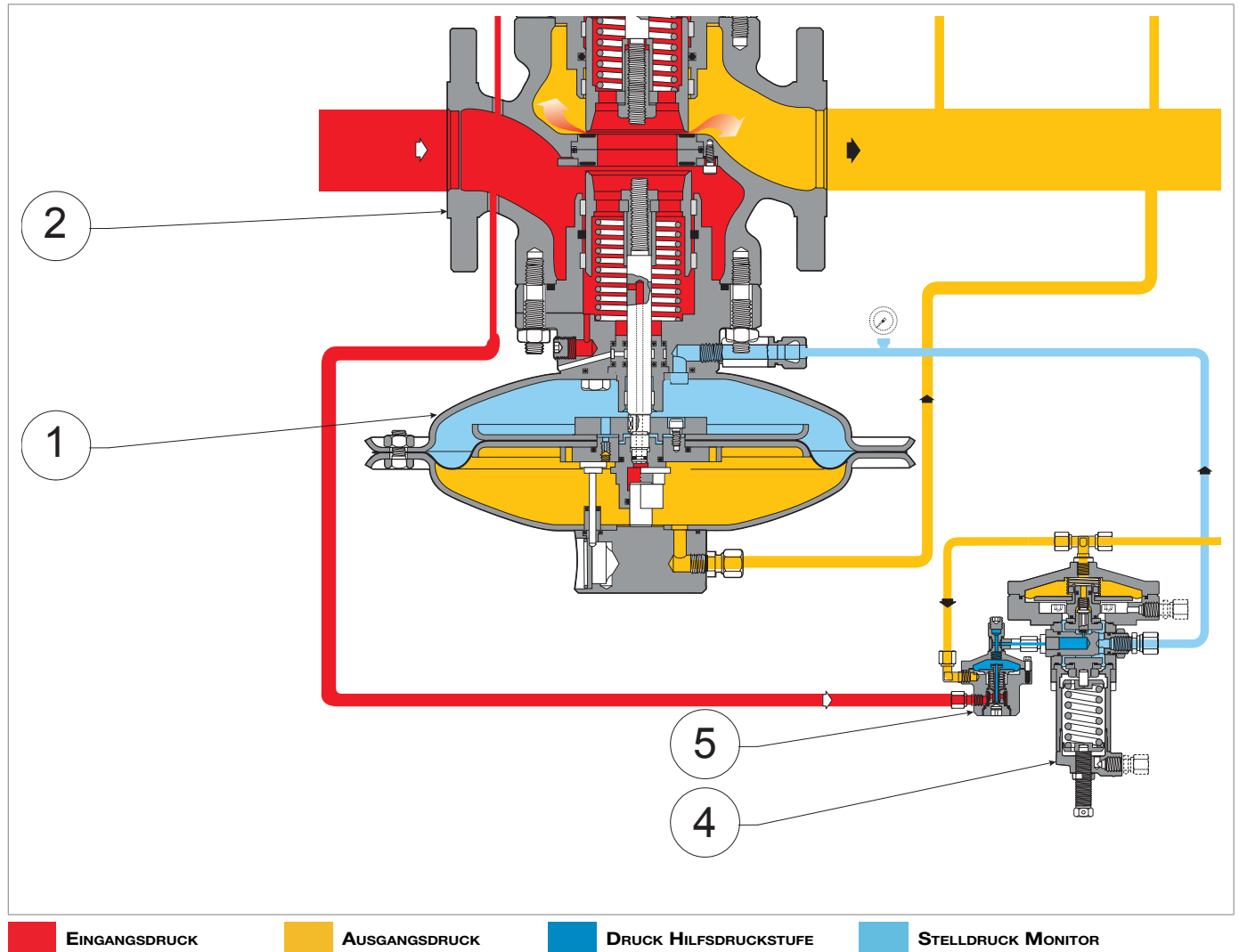


Abb. 4.7. Funktionsweise des eingebauten Monitors im Stand-by-Modus

4.5.2.2 - V/25 UND M/A SCHLIESSBESCHLEUNIGER

HINWEIS!

Für die Verwendung des Monitors als Sicherheitszubehör gemäß der Richtlinie 2014/68/EU "PED" wird der Einbau von V/25- oder M/A-Schließbeschleunigern empfohlen.

Bei Störungen des Hauptreglers (2) werden zur Beschleunigung des Eingriffs des eingebauten Monitors PM/182 (1) Schließbeschleuniger eingebaut

- V/25 (3, Abb. 4.9), bei einem Ausgangsdruck (Pd) von bis zu 0,6 bar
- M/A (3, Abb. 4.10), bei einem Ausgangsdruck (Pd) ab 0,55 bar.

Der Schließbeschleuniger entlässt in Abhängigkeit von einem Ausgangsdrucksignal (Pd) das im Antriebsraum des Monitors eingeschlossene Gas in die Atmosphäre und ermöglicht so ein schnelleres Eingreifen.

Die Kalibrierung der Schließbeschleuniger muss höher sein als der Abschaltdruck des Monitors (1) in Bezug auf den spezifischen Ansprechdruck (siehe die Kennzeichnungsschilder in Abs. 2.8).

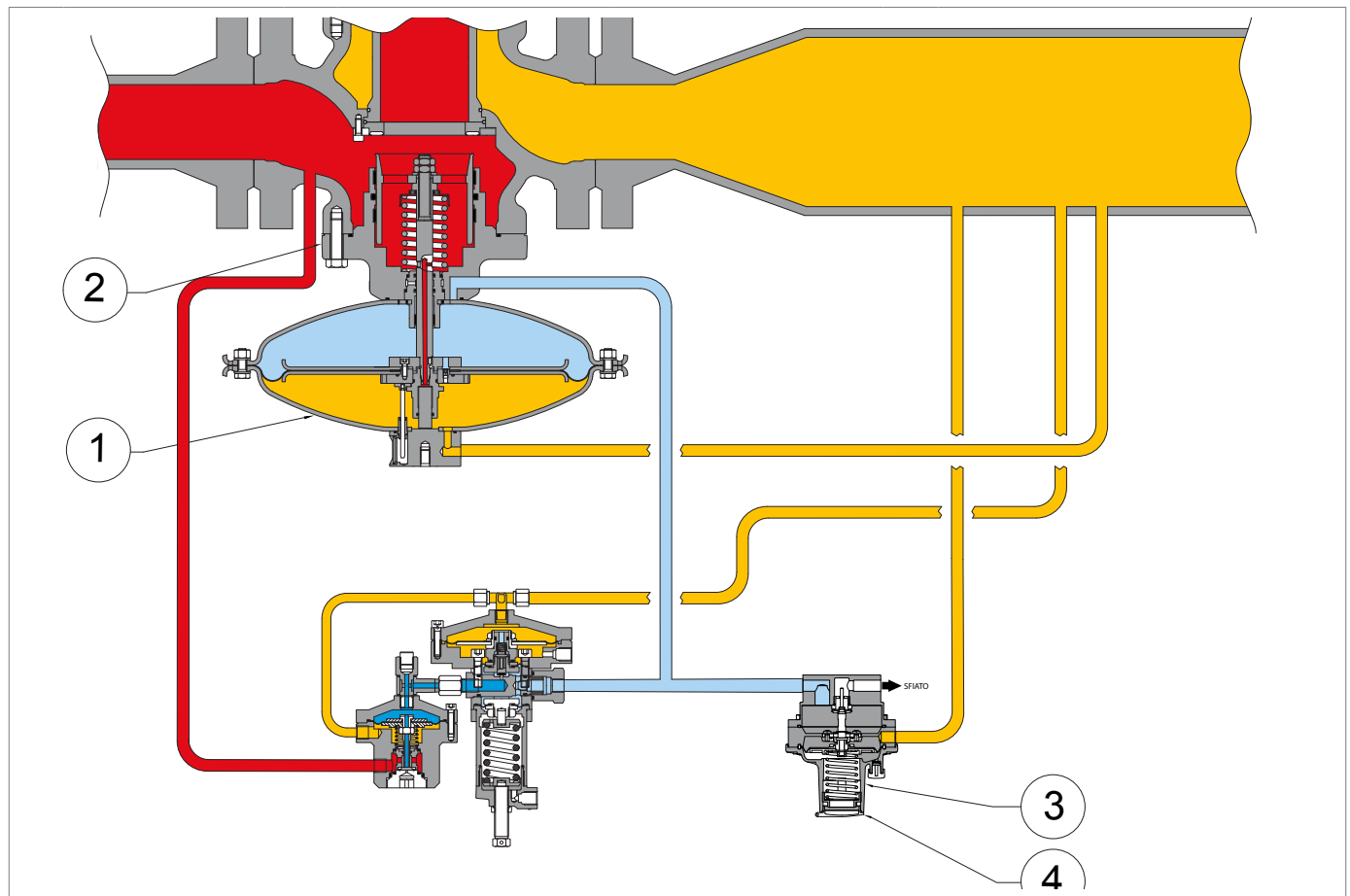
Die Kalibrierung erfolgt durch Drehen:

- des Einstellrings (4, Abb. 4.9) für das Ventil V/25
- der Einstellschraube (4, Abb. 4.10) für das Ventil M/A

im oder gegen den Uhrzeigersinn, um ihre Werte zu erhöhen oder zu verringern.

Schließbeschleuniger	Einstellung	Ansprechbereich (bar)
V/25	max	0,015 ÷ 0,6
M/A	max	> 0,55

Tab. 4.21.



EINGANGSDRUCK **AUSGANGSDRUCK** **DRUCK HILFSDRUCKSTUFE** **STELLDRUCK MONITOR**

Abb. 4.9. Schließbeschleuniger V/25

Abb. 4.10 zeigt den Schließbeschleuniger M/A.

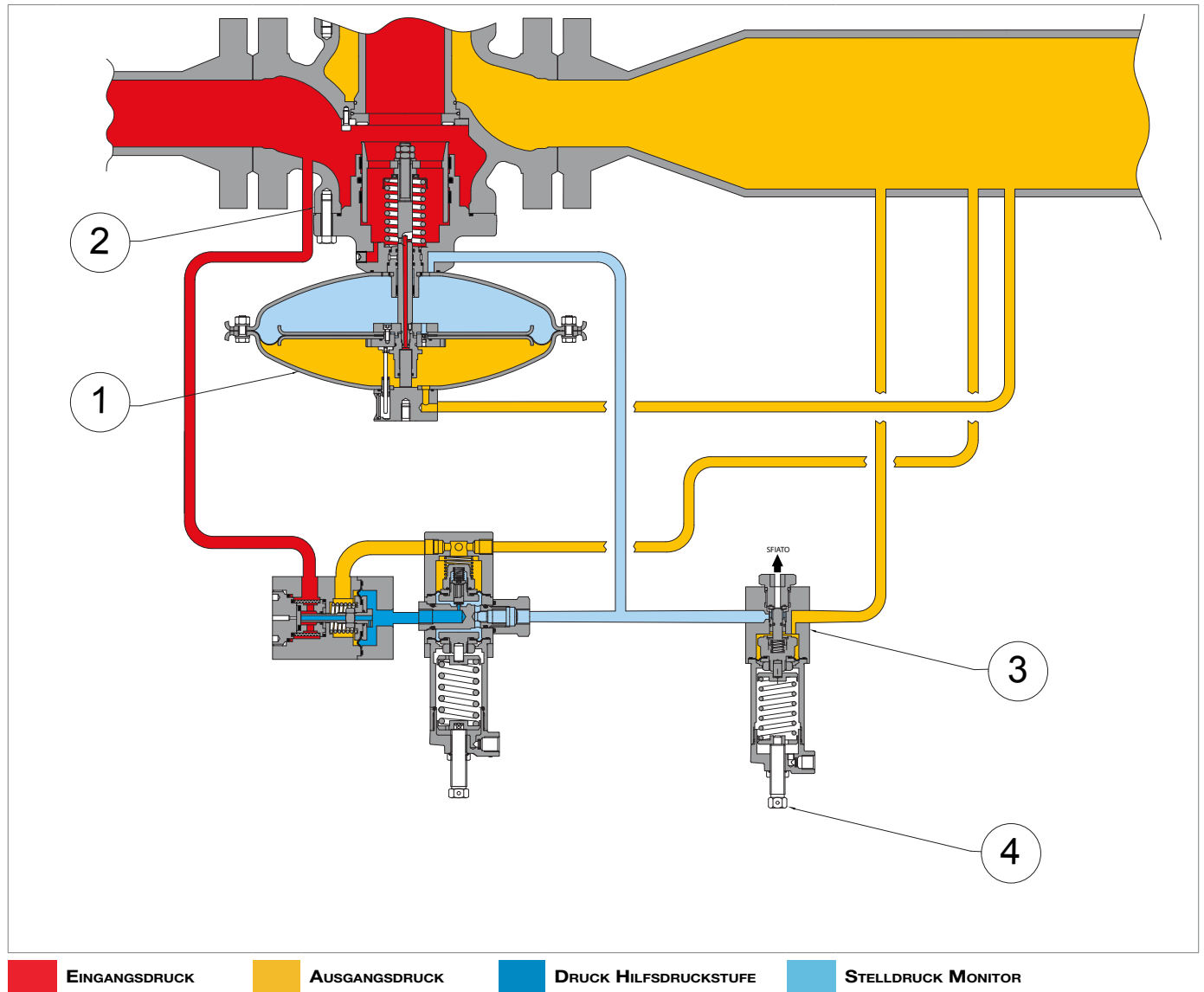


Abb. 4.10. Schließbeschleuniger M/A

4.5.3 - SICHERHEITSABSPERRVENTIL

Das Sicherheitsabsperrventil ist eine Sicherheitseinrichtung, deren Aufgabe es ist, den Gasfluss zu drosseln, wenn der Druckwert an der Regelstelle den Kalibrierwert des Ventils überschreitet.

Das Sicherheitsabsperrventil ist in den Hauptregler des Systems integriert und besteht aus:

- einem Steuersystem
- dem Absperrmechanismus.

Im Falle einer Auslösung unterbricht das Sicherheitsabsperrventil die Stromzufuhr zum Regler und zu seinem Steuergerät.

4.5.3.1 - EINGEBAUTES SICHERHEITSABSPERRVENTIL SA

Das eingebaute Sicherheitsabsperrventil SA wird durch einen Steuerdruckschalter Mod. SA-91, SA-92, SA-93 gesteuert und kann betätigt werden:

- vom Druckschalter
- durch Handbetrieb
- durch Fernsteuerung.

Die wichtigsten Merkmale des eingebauten Sicherheitsabsperrventil SA sind:

- Auslösung durch Anstieg und/oder Abfall des Ausgangsdrucks
- Auslegungsdruck: 18,9 bar für alle Zubehörteile
- lokale Verriegelungstaste;
- Rückstellung, ohne dass ein Bypass erforderlich ist, dank des ausgeglichenen Ventiltellers.

Druckschalter Typ	Einstellung	Ansprechbereich (bar)	AG
SA-91	max	0,025 ÷ 1,1	10
SA-92	max	0,7 ÷ 2	10
	max	2 ÷ 5	5
SA-93	max	3 ÷ 4	10
	max	4 ÷ 13,3	5

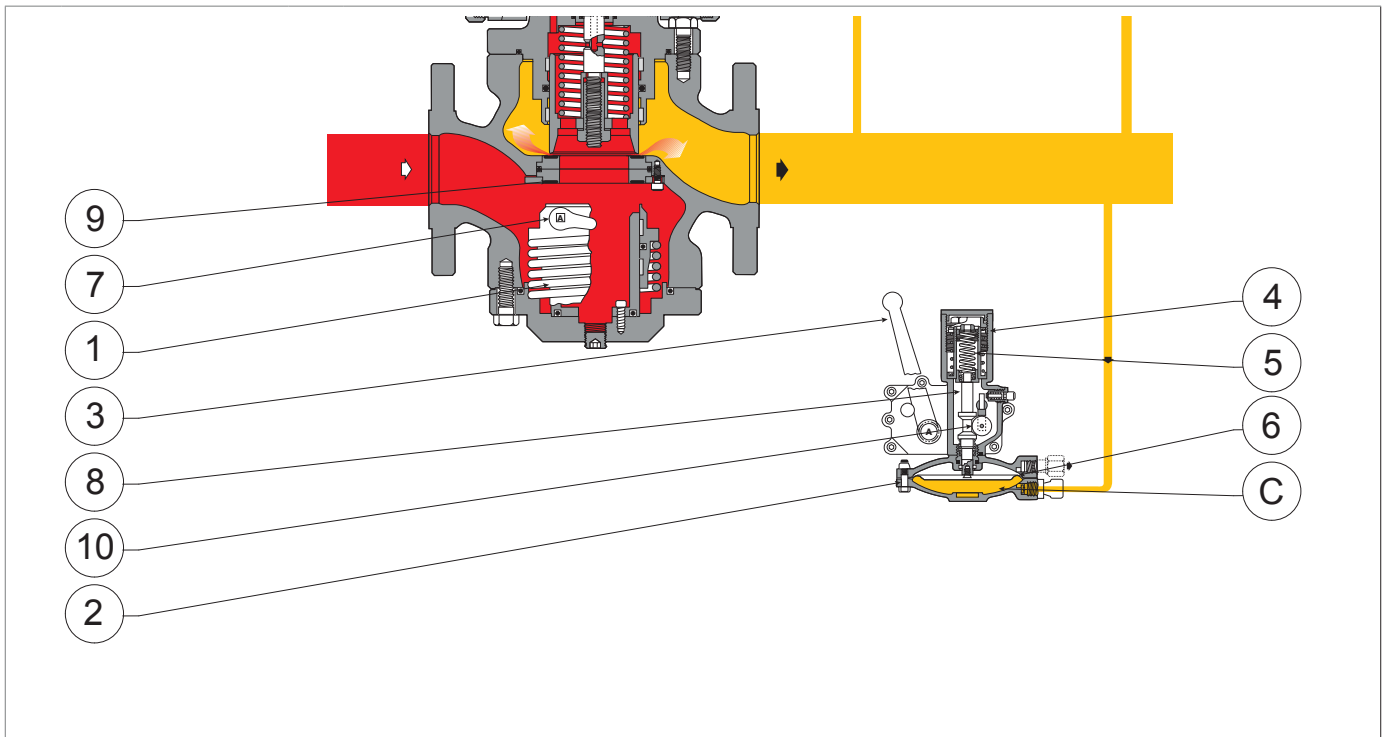
Tab. 4.22.

* Die Kalibrierungswerte der Mindestfeder finden Sie in Kapitel 13 „Kalibriertabellen“.

Das eingebaute Sicherheitsabsperrventil SA besteht aus (siehe Abb. 4.11):

Nr.	Beschreibung
1	Ventilteller
2	Steuerdruckschalter
3	Rückstellsystem (manuell über Hebel betätigt)

Tab. 4.23.



 **EINGANGSDRUCK**  **AUSGANGSDRUCK**

Abb. 4.11. Eingebautes Sicherheitsabsperventil SA

FUNKTIONSWEISE

Im Steuerkopf (C) wirkt der Ausgangsdruck (P_d) auf die Membrane (6) des Steuerdruckschalters (2), die, fest mit der Steuerwelle (8) verbunden, über die Federn (4, 5) eine Gegenkraft aufnimmt, die den Ventilteller (1) auf der verstärkten Dichtung (9) ausklingen lässt.

Im Falle einer Auslösung durch Druckanstieg:

- überschreitet der Ausgangsdruck (P_d) den Kalibrierwert;
- steigt die Beanspruchung der Membran (6), bis der Widerstand der Feder (4) überwunden ist;
- die Klinke (8) verschiebt den Taster (10) in die Öffnungsstellung und dadurch erfolgt das Auslösen des Hebelmechanismus.

Im Falle einer Auslösung durch Druckabfall:

- der Ausgangsdruck (P_d) fällt unter den Kalibrierwert;
- die Federhalterung (5) stoppt den Hub am Gehäuseanschlag;
- die Klinke (8) verschiebt den Taster (10) in die Schließstellung und dadurch erfolgt das Auslösen des Hebelmechanismus.

Um das eingebaute Sicherheitsabsperventil zurückzusetzen, muss der Hebel (3) betätigt werden, der das Steuergerät (7) des mobilen Systems einklinkt.

4.5.3.2 - EINGEBAUTES SICHERHEITSABSPERRVENTIL SB/82

Das eingebaute Sicherheitsabsperrventil SB/82 kann betätigt werden:

- vom Druckschalter
- durch Handbetrieb
- durch Fernsteuerung.

Die wichtigsten Merkmale des eingebauten Sicherheitsabsperrventils SB/82 sind:

- auslösung durch anstieg und/oder abfall des ausgangsdrucks
- auslegungsdruck: 100 bar für alle zubehöerteile;
- lokale verriegelungstaste;
- manuelle rückstellung nur mit internem bypass, der durch den rückstellhebel betätigt wird.

Druckschalter Typ	Einstellung	Ansprechbereich (bar)	AG
Mod. 101M - 101MH	max	0,02 ÷ 1	5
	max	0,5 ÷ 1	2,5
Mod. 102M - 102MH	max	0,2 ÷ 5,5	5
Mod. 103M - 103MH	max	2 ÷ 7	5
	max	7 ÷ 22	2,5

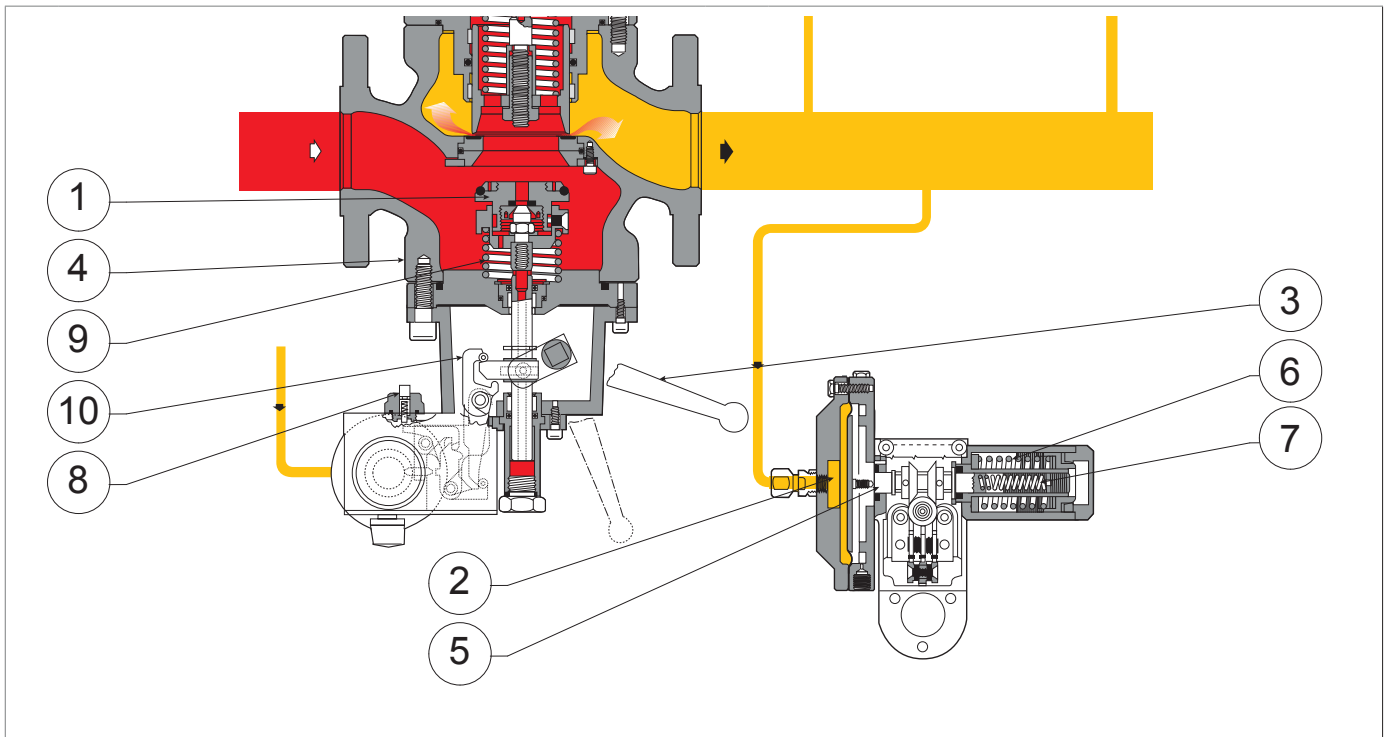
Tab. 4.24.

* Die Kalibrierungswerte der Mindestfeder finden Sie in Kapitel 13 „Kalibriertabellen“.

Das eingebaute Sicherheitsabsperrventil SB/82 besteht aus (siehe Abb. 4.12):

Nr.	Beschreibung
1	Ventilteller
2	Steuerdruckschalter
3	Rückstellsystem (manuell über Hebel betätigt)

Tab. 4.25.



EINGANGSDRUCK

AUSGANGSDRUCK

Abb. 4.12. REVAL 182 mit eingebautem Sicherheitsabsperrentil SB/82

FUNKTIONSWEISE:

Der Ansprechdruck wirkt auf das Steuerelement des Steuerdruckschalters (2), das, fest mit der Spindel (5) verbunden, über die Federn für den maximalen (7) und minimalen (6) Druck, die auf die voreingestellten Werte kalibriert sind, eine Gegenkraft erhält.

Die Bewegung der Spindel (5) bewirkt die Freigabe der Vorrichtung (8) zur Steuerung des beweglichen Systems und, unter der Wirkung der Feder (9), das Schließen des Ventiltellers (1).

Um das Gerät zurückzusetzen, muss der Hebel (3) betätigt werden:

- im ersten Teil des Hubs wird ein interner Bypass geöffnet, der es ermöglicht, den Eingangsdruck von der Einlasskammer in die Auslasskammer des Reglergehäuses (4) zu übertragen, wodurch der Druck am Ventilteller (1) wieder ausgeglichen wird
- im zweiten Teil des Hubs das klinkt das Steuergerät (8) des mobilen Systems ein.

! HINWEIS!

Die Freigabe der Steuervorrichtung (8) des mobilen Systems kann auch manuell über einen Knopf (10) gesteuert werden.

4.5.3.3 - EINGEBAUTES SICHERHEITSABSPERRVENTIL HB/97

Das eingebaute Sicherheitsabsperrventil HB/97 kann betätigt werden:

- vom Druckschalter
- durch Handbetrieb
- durch Fernsteuerung.

Die wichtigsten Merkmale des eingebauten Sicherheitsabsperrventils HB/97 sind:

- ausgeglichener Ventilteller des Ventils;
- lokale Verriegelungstaste;
- Auslösung durch Anstieg und/oder Abfall des Ausgangsdrucks
- eingebautes Bypassventil
- nur manuelle Rücksetzung.

Druckschalter Typ	Einstellung	Ansprechbereich (bar)	AG
Mod. 102M - 102MH	max	0,2 ÷ 5,5	5
Mod. 103M - 103MH	max	2 ÷ 7	5
	max	7 ÷ 22	2,5

Tab. 4.26.


* Die Kalibrierungswerte der Mindestfeder finden Sie in Kapitel 13 „Kalibriertabellen“.

Das eingebaute Sicherheitsabsperrventil HB/97 besteht aus (siehe Abb. 4.13):

Nr.	Beschreibung
1	Ausgeglichener Ventilteller des Ventils
2	Gerät LINE OFF 2.0

Tab. 4.27.

Das Gerät LINE OFF 2.0 (2) besteht aus (siehe Abb. 4.13):

Nr.	Beschreibung
4	HP2/2: Filtervorrichtung für das Gas, das den Steuerkreislauf versorgt; sie erfüllt auch die Bypass-Funktion, die für die Rückstellung des eingebauten Sicherheitsabsperrventils HB/97 erforderlich ist.
5	R44/SS: Druckregler, der erforderlich ist, um den Eingangsdruck des Reglers auf den Stelldruck des eingebauten Sicherheitsabsperrventils HB/97 zu senken.
6	AR100: Drosselventil für den Durchfluss zur Regulierung der Druckbelastungsgeschwindigkeit im Pneumatikkreislauf und zur Filterung des in den Regler R44/SS (6) eintretenden Gases. <div style="border: 1px solid black; padding: 5px; margin-top: 10px;">  HINWEIS! Die Ladegeschwindigkeit wird mit einer Schraube eingestellt (Mindestwert 1, Höchstwert 8). </div>
7	VS/FI: Sicherheitsventil, das verwendet wird, um: <ul style="list-style-type: none"> • den Überdruck, der durch eine Fehlfunktion des Druckreglers R44/SS entsteht, in die Atmosphäre abzulassen; • den gesamten Kreislauf nach dem Druckregler R44/SS zu schützen.
8	Ventil 3/2: Es dient zur Druckbeaufschlagung und Druckentlastung des Zylinders des eingebauten Sicherheitsabsperrventils HB/97.
9	Steuerdruckschalter: über den Kopf des nachgeschalteten Steuerdruckschalters wird die Auslösung des eingebauten Sicherheitsabsperrventils HB/97 aufgrund des Abfalls oder Anstiegs des Ausgangsdrucks ermöglicht.

Tab. 4.28.

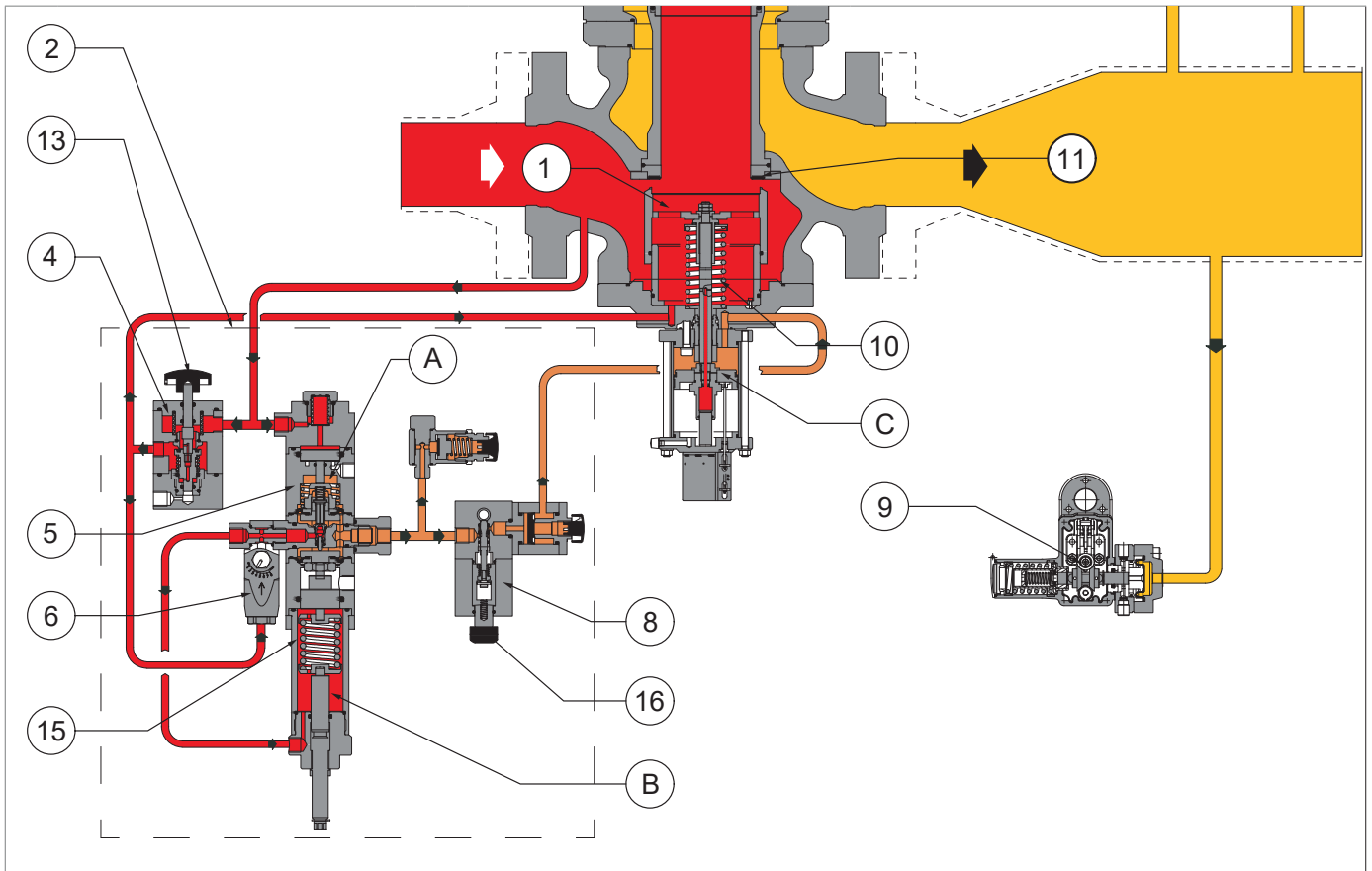


Abb. 4.13. REVAL 182 mit integriertem Sicherheitsabsper Ventil HB/97

FUNKTIONSWEISE:

Der Ventilteller (1) des Ventils wird im drucklosen Zustand durch die Feder (10) in der geschlossenen Stellung gehalten und liegt auf der verstärkten Dichtung (11) auf.

Der Eingangsdruck (P_u) gelangt zum Bypass-Gerät HP2/2 (4) und im oberen Kopf (A) des Reglers R44/SS (5), um eine unangemessene Ventilrückstellung zu verhindern. Durch Betätigung der Bypass-Aktivierungstaste (13) wird das unter Druck stehende Gas gefiltert und dem Drosselventil AR100 (6). Dieses versorgt:

- die Kammer der Einstellfeder (B)
- den Regler R44/SS (5), der auf einen Druck von 4,5 bar eingestellt ist, um die Kraft der Schließfeder (15) des Hauptventils zu überwinden.

Die Betätigung der Rückstelltaste (16) wirkt auf das Kupplungssystem des Druckschalters (9), sodass durch das 3/2-Wegeventil (8) Folgendes ermöglicht wird:

- die Druckbeaufschlagung der Kammer (C) des Sicherheitsabsperventils durch den Regler R44/SS (5)
- das Öffnen des Ventiltellers (1).

Wenn der Ausgangsdruck (P_d) ansteigt oder absinkt, bewegt sich die Druckschalterkupplung (9) um:

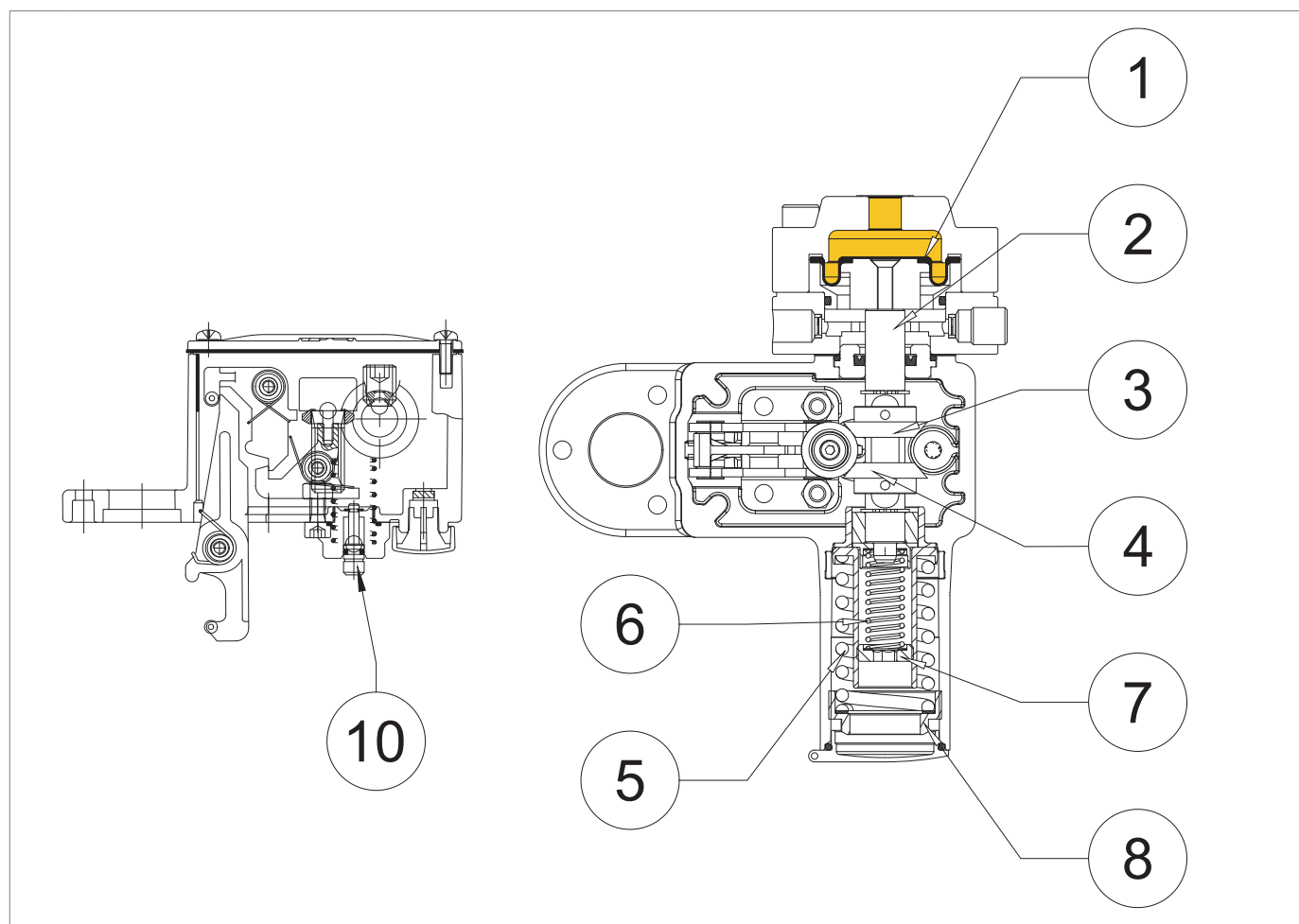
- den Druck von der Kammer (C) über das 3/2-Wegeventil (8) in die Atmosphäre abzugeben
- der Feder (10) zu ermöglichen, den Ventilteller (1) in die Schließposition zu bringen.

4.5.4 - DRUCKSCHALTER DER SICHERHEITSABSPERRVENTILE

Der Druckschalter ist eine Steuervorrichtung, die aus folgenden Komponenten besteht (siehe Abb. 4.14):

Nr.	Beschreibung
1	Kontrollelement. ! HINWEIS! Das Steuerelement kann eine Membran oder ein Kolben sein.
2	Spindel.
3-4	Einstelltaster
5	Feder zum Auslösen durch maximalen Druck.
6	Feder zum Auslösen durch minimalen Druck.
7	Einstellung Feder minimaler Druck UPSO (6).
8	Einstellung Feder maximaler Druck OPSO (5).
10	Taste zur manuellen Freigabe.

Tab. 4.29.



AUSGANGSDRUCK

Abb. 4.14.

Druckschalter der Absperrvorrichtung

In Tabelle 4.30 sind die Modelle möglicher Druckschalter für diesen Regler aufgeführt:

Modell Druckschalter	Max [bar]	Min [bar]
101M	0,02 ÷ 1	0,01 ÷ 0,26
101MH	0,02 ÷ 1	-
102M	0,2 ÷ 5,5	0,05 ÷ 2,8
102MH	0,2 ÷ 5,5	2,8 ÷ 5,5
103M	2 ÷ 22	0,2 ÷ 8
103MH	2 ÷ 22	8 ÷ 19

Tab. 4.30.

5 - TRANSPORT UND HANDLING


5.1 - SPEZIFISCHE WARNHINWEISE FÜR TRANSPORT UND HANDHABUNG

HINWEIS!

Transport und Handling müssen von Personal durchgeführt werden, das:

- qualifiziert (speziell geschult) ist;
- die Regeln zur Unfallverhütung und Sicherheit am Arbeitsplatz kennt;
- befugt ist, die Hebezeuge und Hebemittel zu benutzen;
- in Übereinstimmung mit den im Bestimmungsland des Geräts geltenden Vorschriften handelt.

Transport mit Gabelstapler oder Kran

Qualifikation Bediener	Zuständig für Transport, Handling, Abladen und Platzierung vor Ort
Erforderliche PSA	 <p>! WARNHINWEIS!</p> <p>Die PSA, die in diesem Prospekt aufgeführt sind, beziehen sich auf das mit dem Gerät verbundene Risiko. Für die PSA, die zum Schutz vor Gefahren im Zusammenhang mit dem Arbeitsplatz, der Installation oder den Betriebsbedingungen erforderlich ist, wird auf Folgendes verwiesen:</p> <ul style="list-style-type: none"> • die im Installationsland geltenden Vorschriften; • alle Informationen, die vom Sicherheitsmanager der Installationsanlage bereitgestellt werden.
Hebezeug	Kran mit Flaschenzug, Gabelstapler oder ähnliches geeignetes Hebezeug.
Gewichte und Abmessungen des Gerätes	Die Abmessungen und Gewichte finden Sie in Abschnitt 5.2 „Physikalische Eigenschaften des Geräts“.

Tab. 5.31.

5.1.1 - VERPACKUNGS- UND BEFESTIGUNGSSYSTEME FÜR DEN TRANSPORT

Die Verpackungen für den Transport des Gerätes wurden so konzipiert und hergestellt, dass Beschädigungen bei normalem Transport, Lagerung und Handhabung vermieden werden.

Das Gerät und die Ersatzteile müssen bis zur Installation in ihrer jeweiligen Verpackung aufbewahrt werden.




Nach Erhalt des Geräts:

- Überprüfen Sie, ob die Verpackung intakt ist und kein Teil während des Transports und / oder der Handhabung beschädigt wurde;
- Festgestellte Schäden sofort PIETRO FIORENTINI S.p.A. melden.

HINWEIS!

PIETRO FIORENTINI S.p.A. haftet nicht für Sach- oder Personenschäden, die durch Unfälle verursacht wurden, die durch Nichtbeachtung der in diesem Handbuch enthaltenen Anweisungen verursacht wurden.

Tabelle 5.32 enthält die verwendeten Verpackungsarten:

Bez.	Art der Verpackung	Bild
A	Pappkarton	
B	Holzkiste	
C	Palette	

Tab. 5.32.

5.2 - PHYSIKALISCHE MERKMALE DES GERÄTS

5.2.1 - REVAL 182 (+LDB/171)

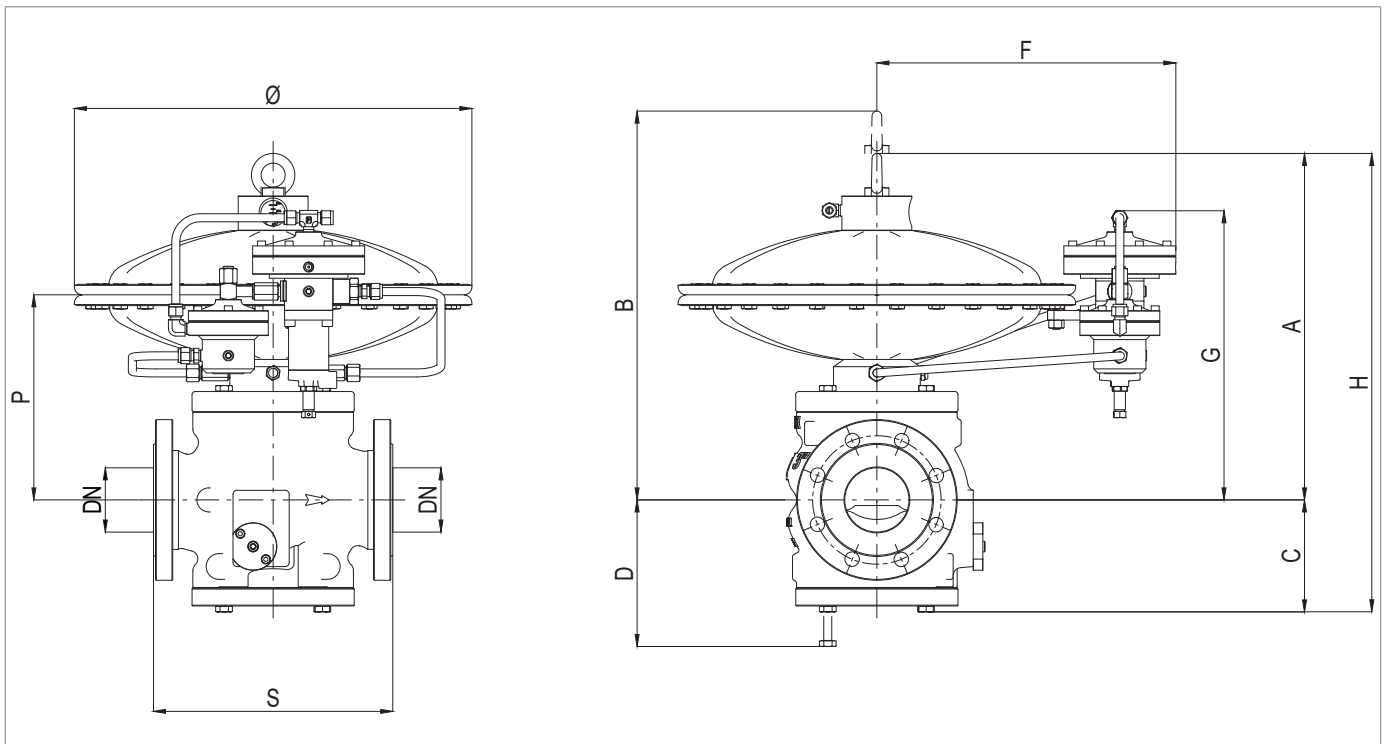


Abb. 5.15. Physikalische Merkmale REVAL 182 (+LDB/171)

Gesamtabmessungen und Maße REVAL 182 (+LDB/171)								
Nenn Durchmesser [mm]	25	50	65	80	100	150	200	250
Größe [Zoll]	1"	2"	2" 1/2	3"	4"	6"	8"	10"
S	183	254	276	298	352	451	546	673
Ø	375	375	495	495	495	630	630	630
A	320	350	430	430	470	550	650	770
B	410	430	530	530	600	735	850	760
C	100	130	140	150	190	220	260	310
D	130	160	180	200	250	270	315	398
F	350	350	410	410	410	475	475	470
G	250	285	330	340	370	400	450	550
H	430	480	570	580	660	770	910	1070
P	170	205	250	260	290	320	370	470
Druckluftanschlüsse	Øe 10mm x Øi 8mm							

Tab. 5.33.

REVAL 182 (+LDB/171)								
Gewicht [kgf]	33	50	58	70	110	195	300	580

Tab. 5.34.

5.2.2 - REVAL 182 + DB/182

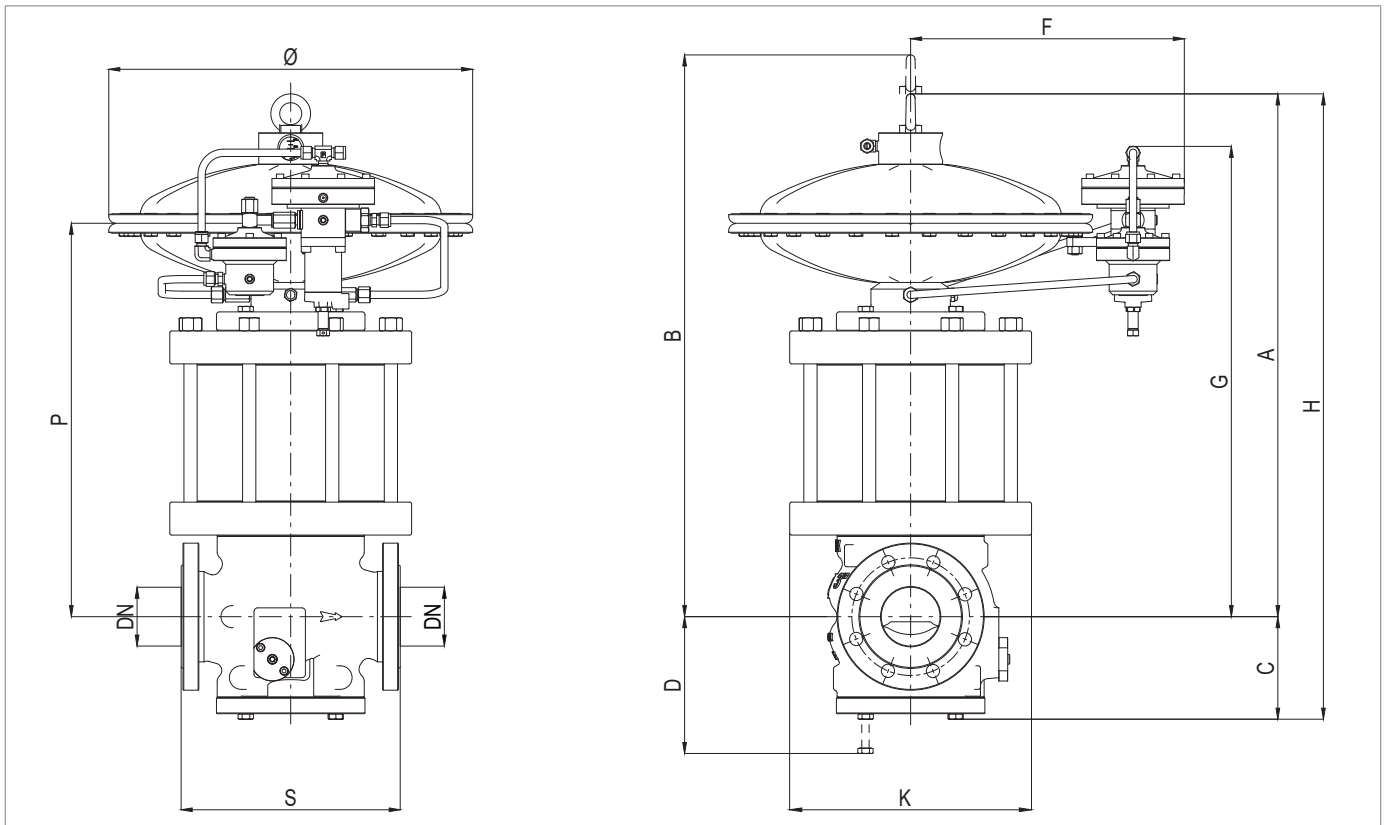


Abb. 5.16. Physikalische Merkmale REVAL 182 + DB/182

Gesamtabmessungen und Maße REVAL 182 + DB/182								
Nenn Durchmesser [mm]	25	50	65	80	100	150	200	250
Größe [Zoll]	1"	2"	2" 1/2	3"	4"	6"	8"	10"
S	183	254	276	298	352	451	543	673
Ø	375	375	495	495	495	630	630	630
A	520	550	650	675	755	920	1050	1262
B	610	640	780	785	895	1120	1250	1450
C	100	130	140	150	190	220	260	310
D	130	160	180	200	250	270	315	398
F	350	350	410	410	410	475	475	470
G	450	480	550	585	655	770	850	1040
H	820	850	965	1010	1115	1350	1525	1575
K	370	400	470	505	575	690	770	700
P	215	295	325	325	390	470	600	960
Druckluftanschlüsse	Øe 10mm x Øi 8mm							

Tab. 5.35.

REVAL 182 + DB/182								
Gewicht [kgf]	44	84	88	112	178	339	536	900

Tab. 5.36.

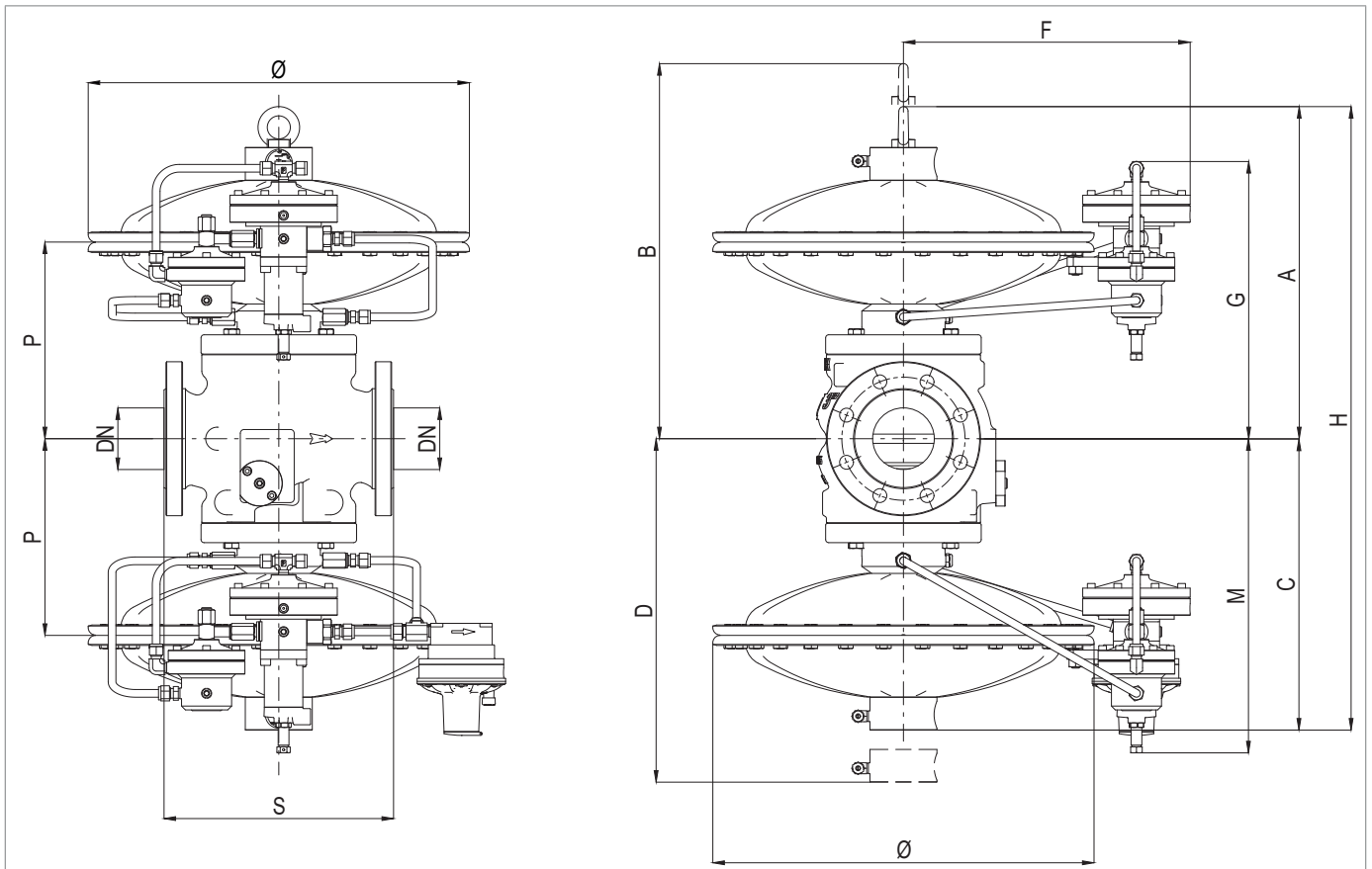
5.2.3 - REVAL 182 + PM/182


Abb. 5.17. Physikalische Merkmale REVAL 182 + PM/182

Gesamtabmessungen und Maße REVAL 182 + PM/182

Nenn Durchmesser [mm]	25	50	65	80	100	150	200
Größe [Zoll]	1"	2"	2" 1/2	3"	4"	6"	8"
S	183	254	276	298	352	451	543
Ø	375	375	495	495	495	630	630
A	320	350	430	430	470	550	650
B	410	430	530	530	600	735	850
C	260	290	370	380	410	490	590
D	410	430	530	530	600	735	850
F	350	350	410	410	410	475	475
G	250	285	330	340	370	400	450
H	640	700	860	860	940	110	1300
M	260	295	340	350	380	410	460
P	170	205	250	260	290	320	370
Druckluftanschlüsse	Øe 10mm x Øi 8mm						

Tab. 5.37.

REVAL 182 + PM/182

Gewicht [kgf]	54	75	85	100	150	255	395
----------------------	----	----	----	-----	-----	-----	-----

Tab. 5.38.

5.2.4 - REVAL 182 + SA

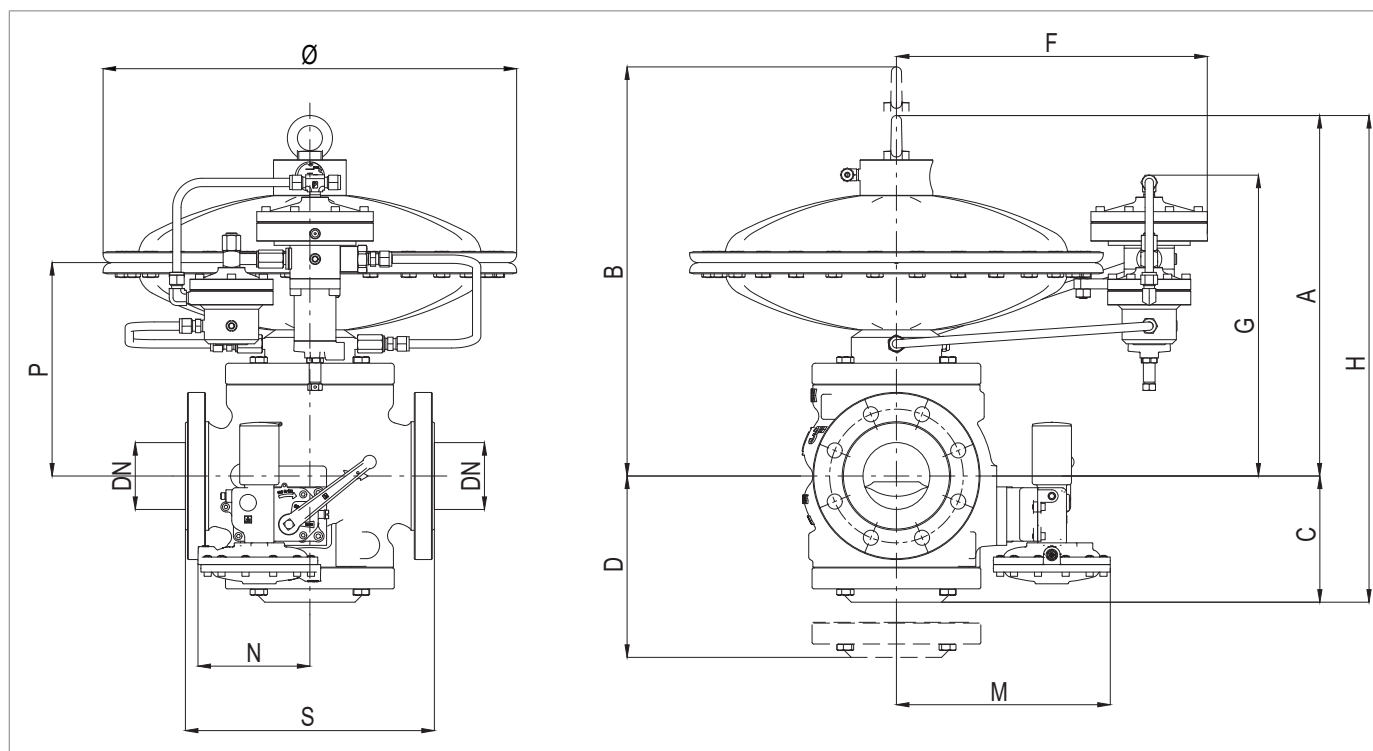


Abb. 5.18. Physikalische Merkmale REVAL 182 + SA

Gesamtabmessungen und Maße REVAL 182 + SA					
Nenn Durchmesser [mm]	25	50	65	80	100
Größe [Zoll]	1"	2"	2" 1/2	3"	4"
S	183	254	276	298	352
Ø	375	375	495	495	495
A	320	350	430	430	470
B	410	430	530	530	600
C	145	161	178	185	205
D	212	255	292	322	330
F	350	350	410	410	410
G	250	285	330	340	370
H	465	511	608	615	874
L	98	146	146	146	146
M	194	219	232	246	263
N	125	125	125	125	130
P					
Druckluftanschlüsse	Øe 10mm x Øi 8mm				

Tab. 5.39.

REVAL 182 + SA					
Gewicht [kgf]	35	52	60	72	113

Tab. 5.40.

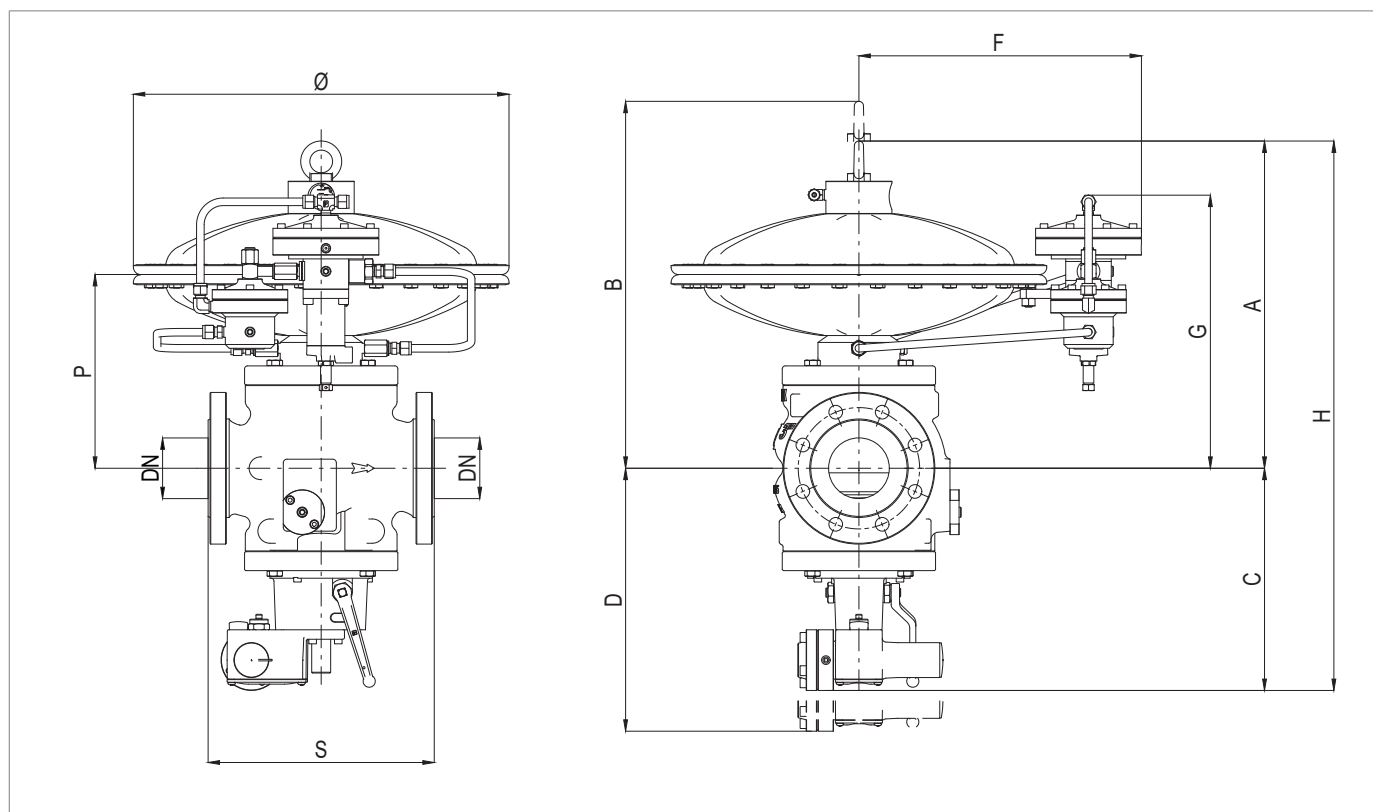
5.2.5 - REVAL 182 + SB/82


Abb. 5.19. Physikalische Merkmale REVAL 182 + SB/82

Gesamtabmessungen und Maße REVAL 182 + SB/82

Neendurchmesser [mm]	25	50	65	80	100	150	200	250
Größe [Zoll]	1"	2"	2" 1/2	3"	4"	6"	8"	10"
S	183	254	276	298	352	451	543	673
Ø	375	375	495	495	495	630	630	630
A	320	350	430	430	470	550	650	770
B	410	430	530	530	600	735	850	760
C	300	300	315	335	360	430	475	550
D	390	390	425	445	500	615	695	800
F	350	350	410	410	410	475	475	470
G	250	285	330	340	370	400	450	550
H	620	650	745	765	830	980	1125	1320
P	170	205	250	260	290	320	370	470
Druckluftanschlüsse	Øe 10mm x Øi 8mm							

Tab. 5.41.

REVAL 182 + SB/82

Gewicht [kgf]	45	56	70	88	132	246	354	680
---------------	----	----	----	----	-----	-----	-----	-----

Tab. 5.42.

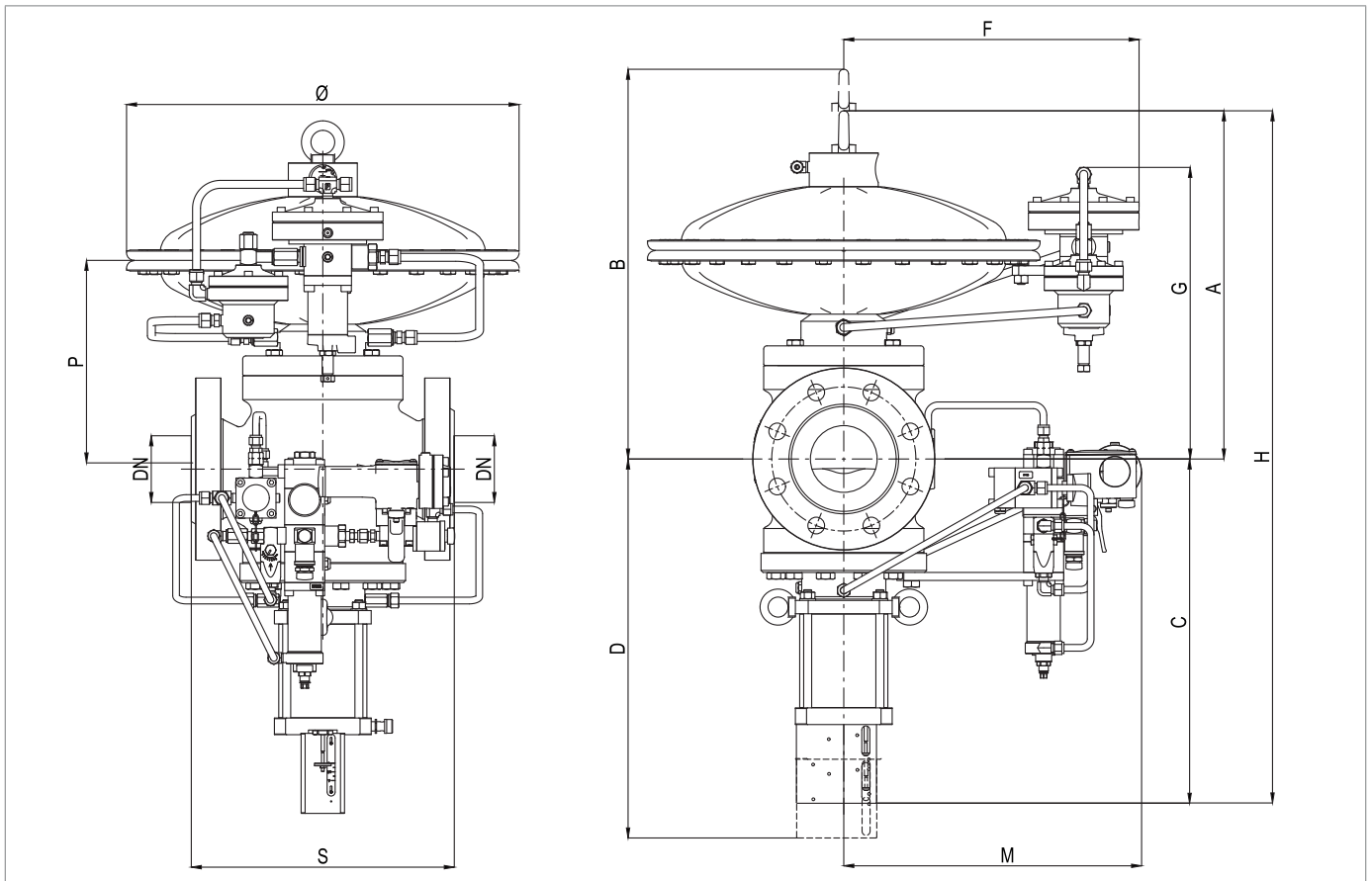
5.2.6 - REVAL 182 + HB/97


Abb. 5.20. Physikalische Merkmale REVAL 182 + HB/97

Gesamtabmessungen und Maße REVAL 182 + HB/97

Nenn Durchmesser [mm]	100	150	200	250
Größe [Zoll]	4"	6"	8"	10"
S	352	451	543	673
Ø	495	630	630	630
A	470	550	650	770
B	600	735	850	760
C mit HB/97	518	645	687	796
D mit HB/97	650	835	900	1060
F	410	475	475	470
F1	358	410	445	510
G	370	400	450	550
H mit HB/97	988	1195	1337	1566
P	290	320	370	470
Druckluftanschlüsse				

Tab. 5.43.

REVAL 182 + HB/97

Gewicht [kgf]	122	236	308	624
----------------------	-----	-----	-----	-----

Tab. 5.44.

5.2.7 - REVAL 182 + DB/182 + PM/182

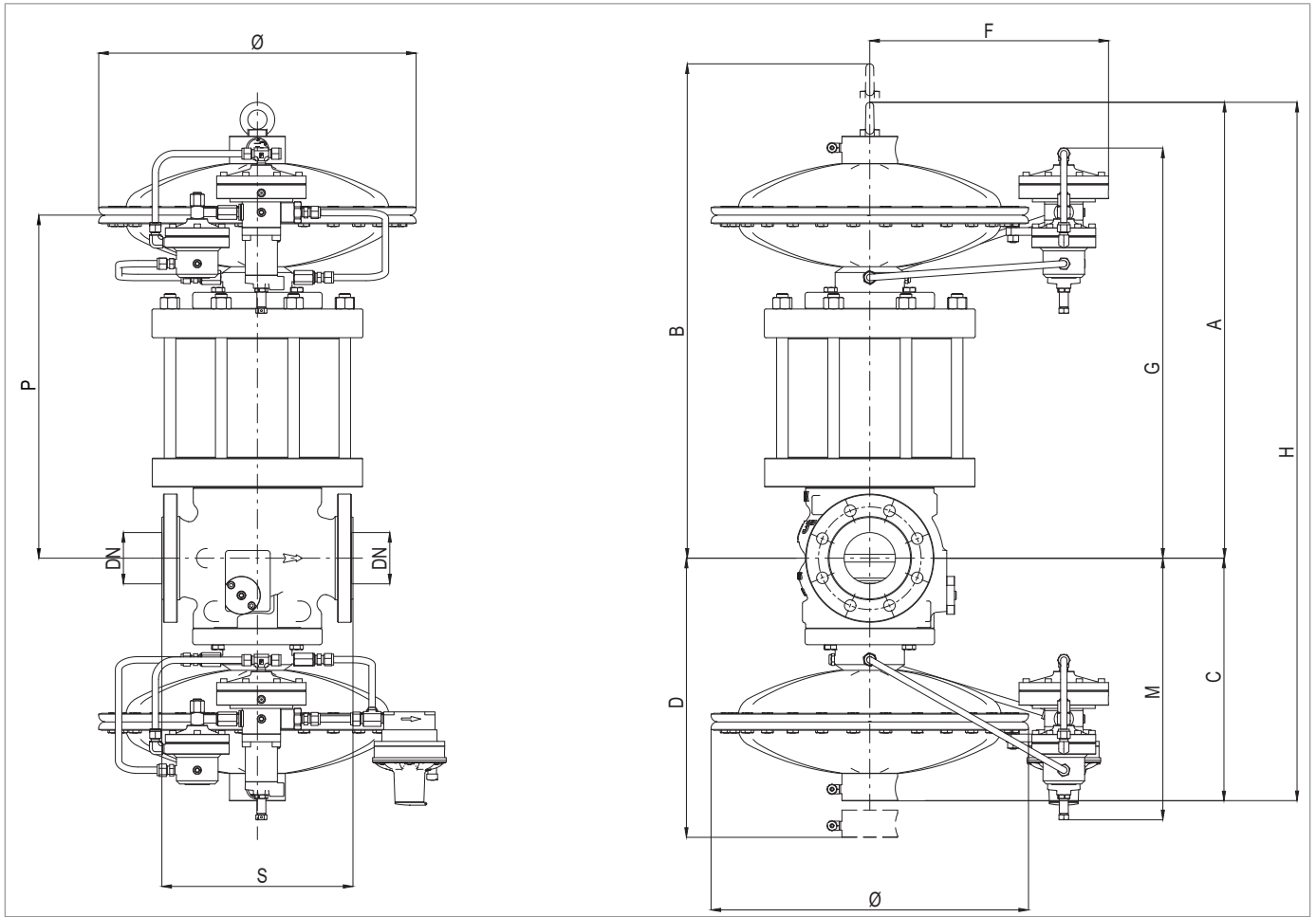


Abb. 5.21. *Physikalische Merkmale REVAL 182 + DB/82 + PM/182*

Gesamtabmessungen REVAL 182 + DB/182 + PM/182							
Nenn Durchmesser [mm]	25	50	65	80	100	150	200
Größe [Zoll]	1"	2"	2" 1/2	3"	4"	6"	8"
S	183	254	276	298	352	451	543
Ø	375	375	495	495	495	630	630
A	520	550	650	675	755	920	1050
B	610	640	780	785	895	1120	1250
C	260	290	370	380	410	490	590
D	410	430	530	530	600	735	850
F	350	350	410	410	410	475	475
G	450	480	550	585	655	770	850
H	780	840	1020	1055	1165	1410	1640
K	215	295	325	325	390	470	600
L	260	295	340	350	380	410	460
P	370	400	470	505	575	690	770
Druckluftanschlüsse	Øe 10mm x Øi 8mm						

Tab. 5.45.

REVAL 182 + DB/182 + PM/182							
Gewicht [kgf]	65	109	115	142	218	399	631

Tab. 5.46.

5.2.8 - REVAL 182 + DB/182 + SA

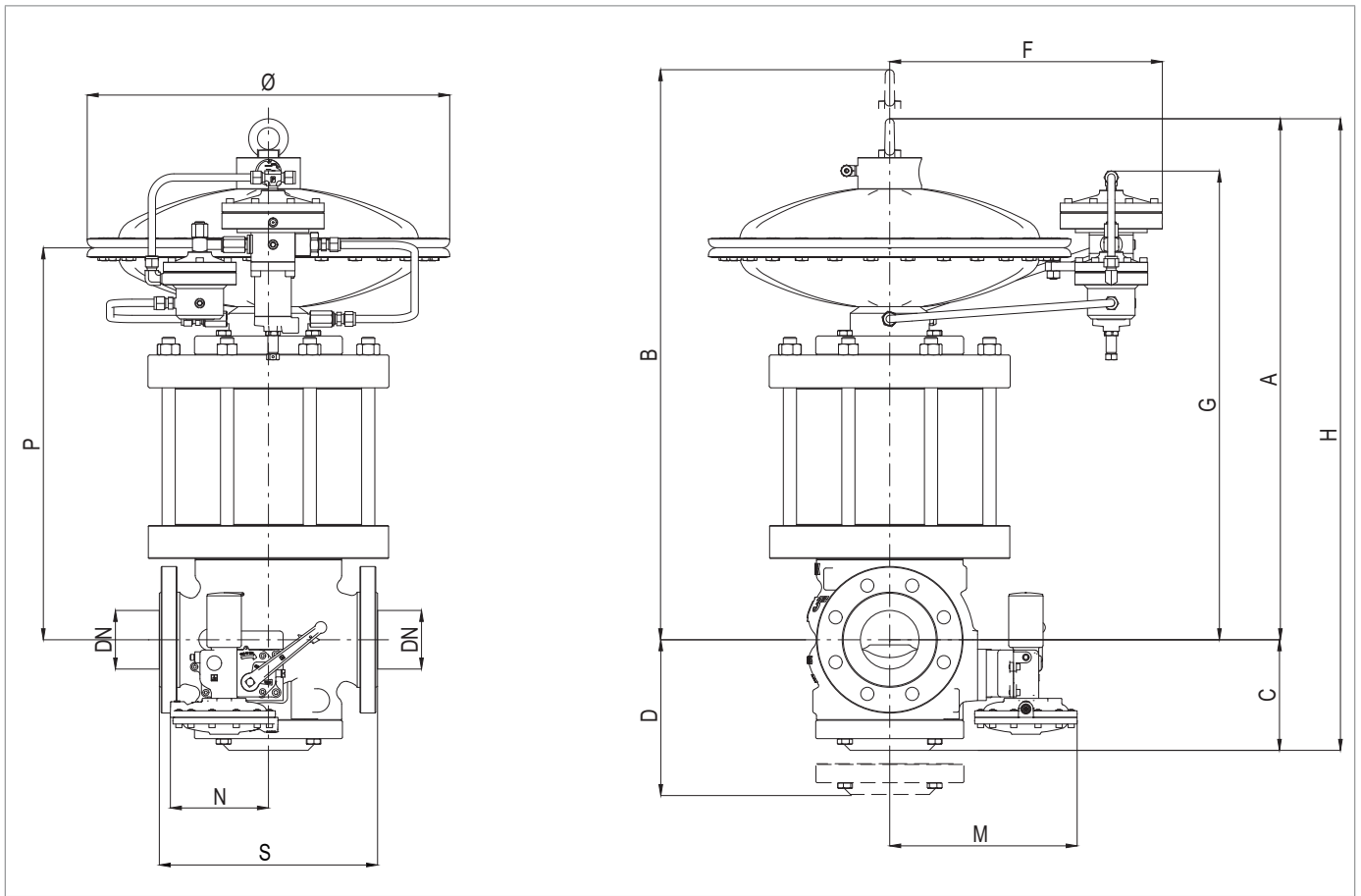


Abb. 5.22. *Physikalische Merkmale REVAL 182 + DB/182 + SA*

Gesamtabmessungen REVAL 182 + DB/182 + SA					
Nenn Durchmesser [mm]	25	50	65	80	100
Größe [Zoll]	1"	2"	2" 1/2	3"	4"
S	183	254	276	298	352
Ø	375	375	495	495	495
A	520	550	650	675	755
B	610	640	780	785	895
C	145	161	178	185	404
D	212	255	292	322	636
F	350	350	410	410	410
G	250	480	550	585	655
H	465	511	608	615	874
K	215	295	325	325	390
L	98	146	146	146	146
M	194	219	232	246	263
N	125	125	125	130	130
P	370	400	470	505	575
Druckluftanschlüsse	Øe 10mm x Øi 8mm				

Tab. 5.47.

REVAL 182 + DB/182 + SA					
Gewicht [kgf]	35	52	60	72	113

Tab. 5.48.

5.2.9 - REVAL 182 + DB/182 + SB/82

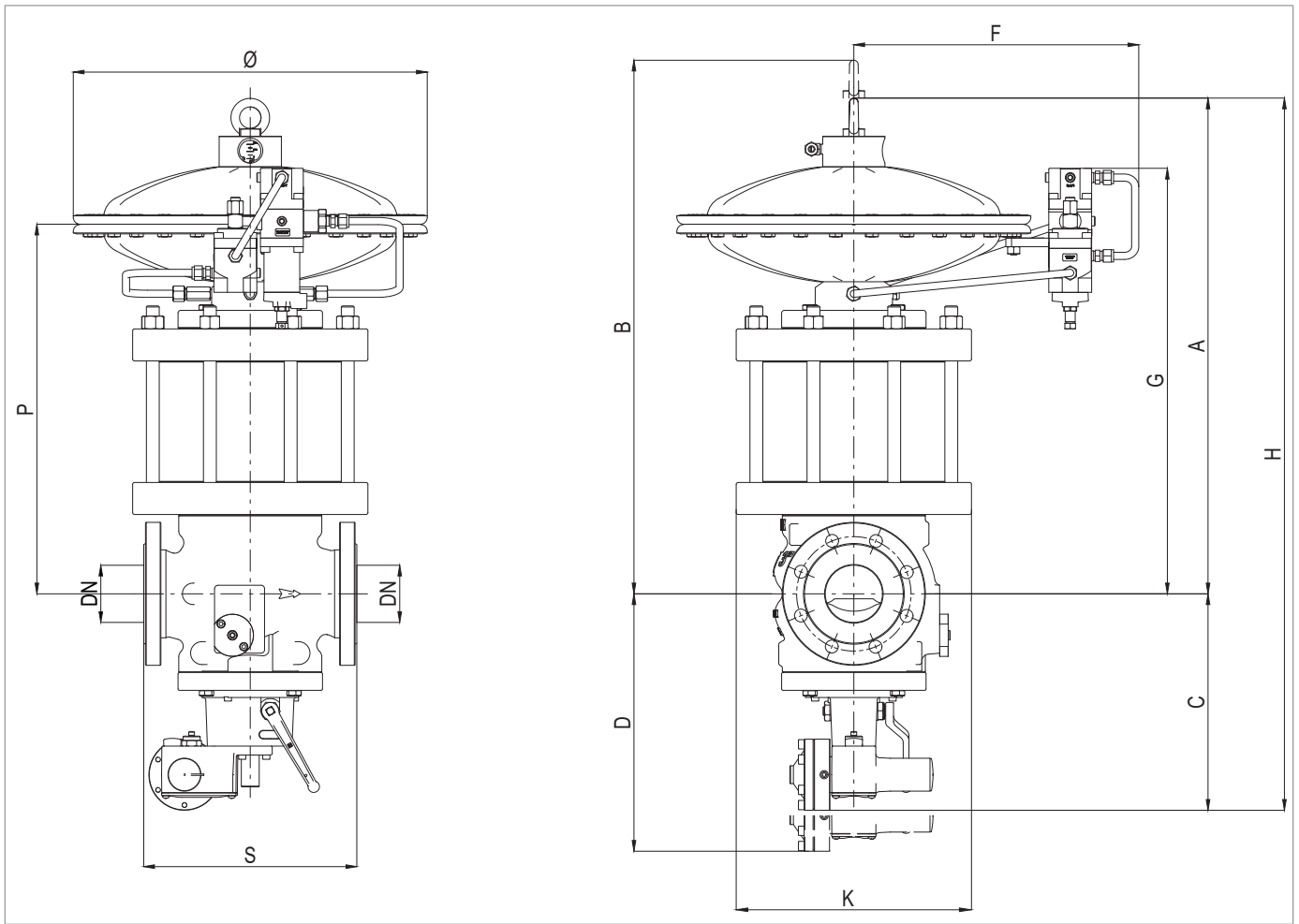


Abb. 5.23. *Physikalische Merkmale REVAL 182 + DB/182 + SB/82*

Gesamtabmessungen REVAL 182 + DB/182 + SB/82								
Nenn Durchmesser [mm]	25	50	65	80	100	150	200	250
Größe [Zoll]	1"	2"	2" 1/2	3"	4"	6"	8"	10"
S	183	254	276	298	352	451	543	673
Ø	375	375	495	495	495	630	630	630
A	520	550	650	675	755	920	1050	1262
B	610	640	780	785	895	1120	1250	1450
C	300	300	315	335	360	430	475	550
D	390	390	425	445	500	615	695	800
F	350	350	410	410	410	475	475	470
G	250	480	550	585	655	770	850	1040
H	820	850	965	1010	1115	1350	1525	1812
P	370	400	470	505	575	690	770	700
Druckluftanschlüsse	Øe 10mm x Øi 8mm							

Tab. 5.49.

REVAL 182 + DB/182 + SB/82								
Gewicht [kgf]	56	90	100	130	200	390	590	1000

Tab. 5.50.

5.2.10 - REVAL 182 + DB/182 + HB/97

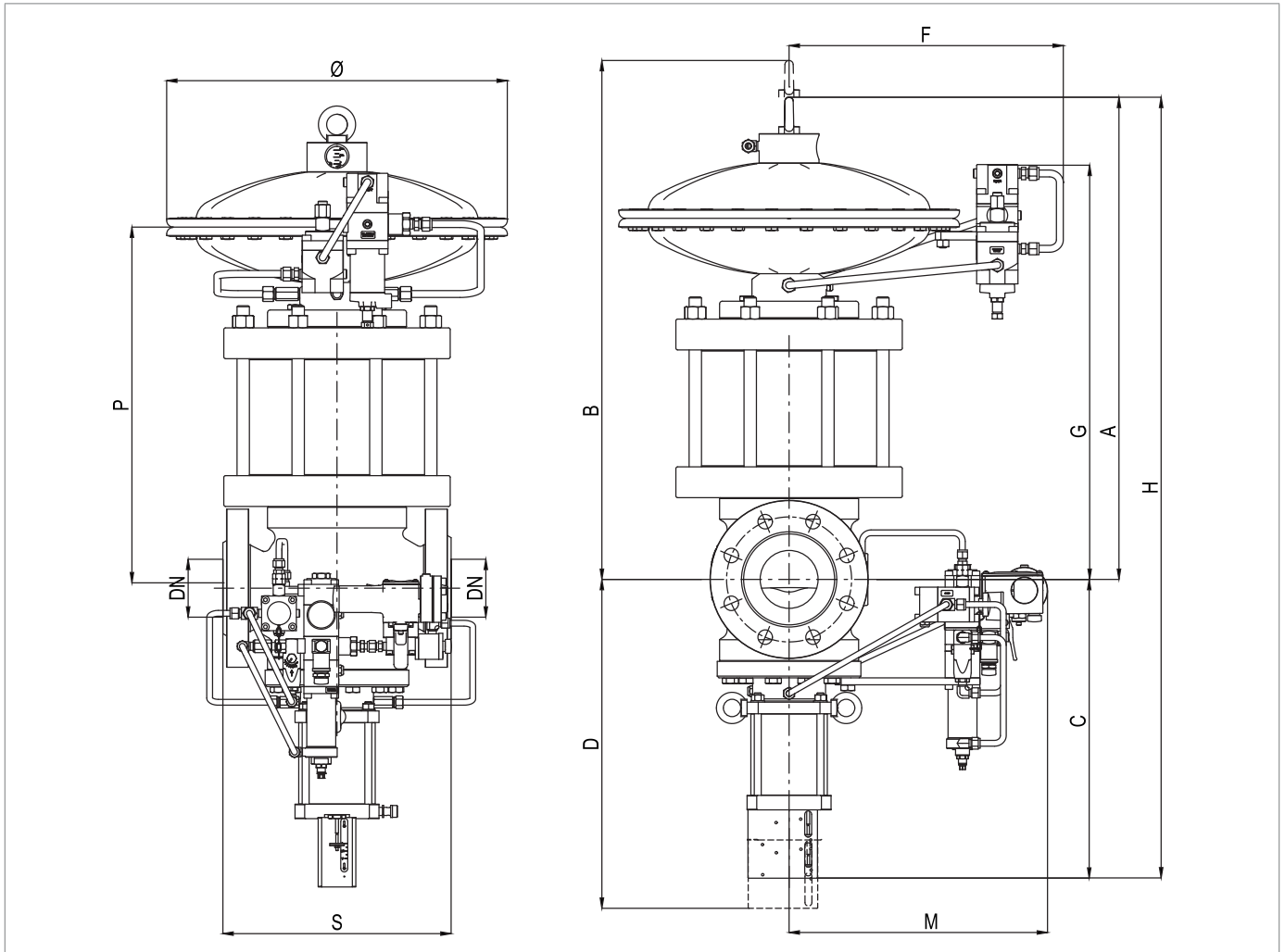


Abb. 5.24. *Physikalische Merkmale REVAL 182 + DB/182 + HB/97*

Gesamtabmessungen REVAL 182 + DB/182 + HB/97				
Nenndurchmesser [mm]	100	150	200	250
Größe [Zoll]	4"	6"	8"	10"
S	352	451	543	673
Ø	495	630	630	630
A	755	920	1050	1262
B	895	1120	1250	1450
C	518	645	687	796
D	650	835	900	1060
F	410	475	475	470
G	655	770	850	1040
H	650	835	900	1060
P	575	690	770	700
Druckluftanschlüsse				

Tab. 5.51.

REVAL 182 + DB/182 + HB/97				
Gewicht [kgf]	196	380	534	944

Tab. 5.52.

5.3 - VERFAHREN ZUM VERANKERN UND HEBEN DES GERÄTES

GEFAHR!

Vergewissern Sie sich vor der Handhabung des Geräts, dass die Tragfähigkeit des Hebezeugs für die Last geeignet ist.

WARNHINWEIS!

Abladen, Transport und Handling müssen von dafür qualifiziertem Personal durchgeführt werden, das speziell geschult wurde bzgl.:

- der Unfallverhütungsvorschriften;
- der Sicherheit am Arbeitsplatz;
- der Verwendung des Hebezeugs.

ACHTUNG!

Vor dem Bewegen des Geräts:

- alle beweglichen oder hängenden Komponenten von der Ladung entfernen oder sicher befestigen;
- schützen Sie die empfindlichste Ausrüstung;
- Prüfen Sie, ob die Ladung stabil ist.

5.3.1 - HANDHABUNGSMETHODE MIT GABELSTAPLER

⚠️ GEFAHR!

Es ist verboten:

- Das Durchgehen unter schwebenden Lasten;
- Bewegen der Last über das im Baustellen-/Anlagenbereich tätige Personal.

⚠️ WARNHINWEIS!

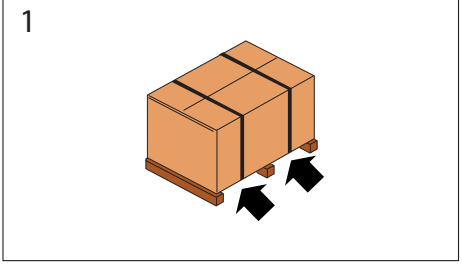



Auf Gabelstaplern ist verboten:

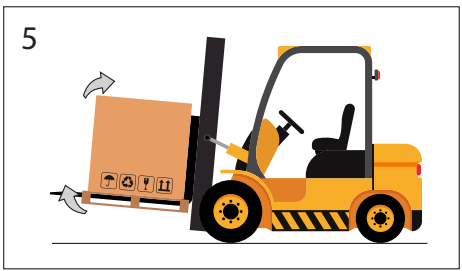
- die Personenbeförderung;
- Personen zu heben.

! HINWEIS!

Die Verpackung muss immer in aufrechter Position gehandhabt werden

Gehen Sie wie in Tab. 5.53 beschrieben vor:

Schritt	Maßnahme	Bild
1	Positionieren Sie die Gabeln des Hubwagens unter der Ladefläche.	<p>1</p> 
2	Stellen Sie sicher, dass die Gabeln über eine ausreichende Länge (mindestens 5 cm) aus der Vorderseite der Last herausragen, um ein Umkippen der transportierten Last auszuschließen.	<p>2</p> 
3	<p>Heben Sie die Gabeln an, bis diese die Last berühren.</p> <div style="border: 1px solid blue; padding: 5px; margin-top: 10px;"> <p>! HINWEIS! Sichern Sie die Last ggf. mit Klammern oder ähnlichen Vorrichtungen an den Gabelzinken.</p> </div>	<p>3</p> 
4	Heben Sie die Last langsam einige zehn Zentimeter an, prüfen Sie ihre Stabilität und achten Sie darauf, dass der Schwerpunkt der Last in der Mitte der Hubgabeln positioniert ist.	<p>4</p> 

Schritt	Maßnahme	Bild
5	Kippen Sie den Pfosten nach hinten (in Richtung Fahrersitz), um das Kippmoment zu nutzen und eine größere Stabilität der Ladung während des Transports zu gewährleisten.	
6	<p>Passen Sie die Transportgeschwindigkeit an den Boden und die Art der Ladung an und vermeiden Sie plötzliche Manöver.</p> <p>⚠️ WARNHINWEIS!</p> <p>Im Falle von:</p> <ul style="list-style-type: none"> • Unordnung entlang der Strecke; • besonderen Betriebssituationen; <p>keine perfekte Sicht auf den Bediener zulassen, die Unterstützung eines Bodenbedieners erforderlich ist, außerhalb des Aktionsbereichs der Hebemittel platziert sind, mit der Aufgabe der Berichterstattung.</p>	-
7	Platzieren Sie die Lasten im ausgewählten Installationsbereich.	-

Tab. 5.53.

5.3.2 - VERFAHREN ZUM HANDLING MIT KRAN

WARNHINWEIS!

Es ist zwingend erforderlich, Ketten, Seile und Ringschrauben mit CE-Kennzeichnung oder Konformitätskennzeichnung/-kennzeichen gemäß den am Installationsort geltenden Vorschriften zu verwenden. Verwenden Sie keine Ketten, die durch Bolzen miteinander verbunden sind.

Überprüfen Sie immer, ob:

- hakensicherung in ihre ursprüngliche Position zurückkehrt;
- die Seile in gutem Zustand sind und einen angemessenen Querschnitt besitzen.


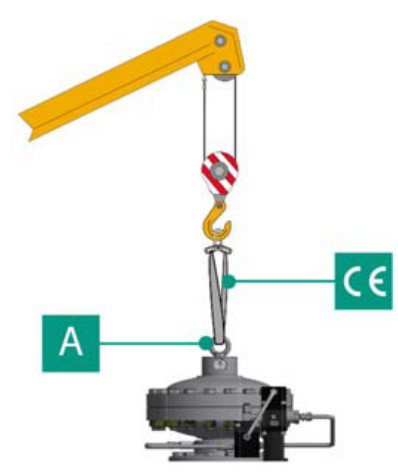

Es ist verboten:

- die Ladung auf dem Boden schleifen zu lassen;
- in der Nähe elektrischer Leitungen zu arbeiten;
- sich im Aktionsradius des Krans aufzuhalten.

HINWEIS!


Die Verpackung muss immer in aufrechter Position gehandhabt werden.

Das Gerät muss unter Verwendung der vorgesehenen Hebepunkte gehandhabt werden. Um den Transport korrekt durchzuführen, gehen Sie gemäß Tab. 5.54 vor:

Schritt	Maßnahme	Bild
1	<p>Befestigen Sie das Hebeseil oder die Kette an den entsprechenden Halterungen.</p> <p> WARNHINWEIS! Der Hebepunkt ist entsprechend dimensioniert, um nur das Gerät und nicht andere mit ihm verbundene Anlagenteile zu heben.</p>	
2	<p>Heben Sie die Last leicht an und achten Sie darauf, dass die Seile oder Ketten straff sind.</p> <p> HINWEIS! Prüfen Sie, ob die Last korrekt ausgewogen ist.</p>	
3	Bewegen Sie die Last ohne ruckartige Bewegungen.	
4	Platzieren Sie die Lasten im ausgewählten Installationsbereich.	

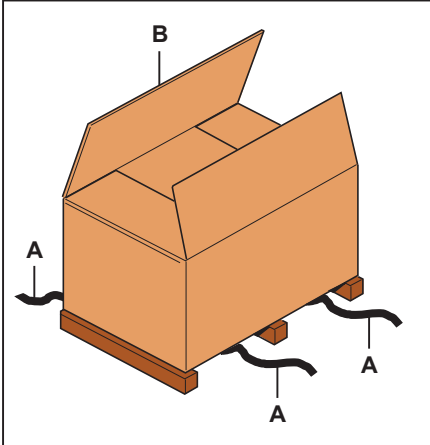
Tab. 5.54.

5.4 - ENTFERNEN DER VERPACKUNG

Entfernen Verpackung	
Qualifikation Bediener	<ul style="list-style-type: none"> • Zuständig für Transport, Handling, Abladen und Platzierung vor Ort; • Installateur.
Erforderliche PSA	<div style="display: flex; align-items: center;">  </div> <div style="background-color: #f4a460; padding: 5px; margin-top: 10px;"> <p>⚠ WARNHINWEIS!</p> </div> <p>Die PSA, die in diesem Prospekt aufgeführt sind, beziehen sich auf das mit dem Gerät verbundene Risiko. Für die PSA, die zum Schutz vor Gefahren im Zusammenhang mit dem Arbeitsplatz oder den Betriebsbedingungen erforderlich ist, wird auf Folgendes verwiesen:</p> <ul style="list-style-type: none"> • die im Installationsland geltenden Vorschriften; • alle Informationen, die vom Sicherheitsmanager der Installationsanlage bereitgestellt werden.

Tab. 5.55.

Um das Gerät in einem Karton auspacken, gehen Sie wie in Tab. 5.56 beschrieben vor:

Schritt	Maßnahme	Bild
1	Entfernen Sie die Umreifungsbänder (A).	
2	Entfernen Sie den Verpackungskarton (B).	
3	Entfernen Sie die Befestigungselemente, mit denen das Gerät am Sockel befestigt ist (falls vorhanden).	
4	Greifen Sie das Gerät am Sockel, um es an den vorgesehenen Platz zu bringen.	
	<div style="border: 1px solid blue; padding: 5px;"> <p>! HINWEIS!</p> <p>Um das Gerät manuell zu bewegen, setzen Sie mindestens 2 Personen ein, wenn seine Abmessungen / sein Gewicht dies erfordern.</p> </div>	

Tab. 5.56.

! HINWEIS!

Überprüfen Sie nach dem Entfernen des gesamten Verpackungsmaterials das Gerät auf Anomalien.

Bei Vorliegen von Anomalien:

- führen Sie keine Installationsvorgänge durch;
- Wenden Sie sich an PIETRO FIORENTINI S.p.A., indem Sie die auf dem Typenschild des Geräts angegebenen Daten mitteilen.


5.4.1 - ENTSORGUNG DER VERPACKUNG

! HINWEIS!

Trennen Sie die verschiedenen Materialien, aus denen die Verpackung besteht, und entsorgen Sie sie gemäß den im Installationsland geltenden Vorschriften.

5.5 - LAGER- UND UMGEBUNGSBEDINGUNGEN

Für den Fall, dass das Gerät über einen längeren Zeitraum eingelagert werden soll, werden die vorgesehenen Mindestumgebungsbedingungen angegeben. Nur wenn diese Anforderungen erfüllt werden, können die erklärten Leistungen garantiert werden:

Bedingungen	Daten
Maximale Lagerdauer	Maximal 3 Jahre.
	 HINWEIS! Bei Installation zu einem späteren Zeitpunkt beachten Sie bitte Abschnitt „Warnhinweise vor der Installation nach längerer Lagerung“ beachten.
Temperatur	Nicht höher als 40 °C
Luftfeuchtigkeit	Nicht höher als 70 %
Strahlung	Fern von Strahlungsquellen gemäß ISO 2230:2009

Tab. 5.57.

5.5.1 - WARNHINWEISE VOR DER INSTALLATION NACH LÄNGERER LAGERUNG

Bei Installation nach einer Lagerungszeit von mehr als 3 Jahren ist es notwendig, den Zustand aller Teile aus Gummi zu überprüfen und, falls sie beschädigt sind, zu ersetzen, um den einwandfreien Betrieb des Geräts zu gewährleisten. Für den Austausch der Teile aus Gummi des Geräts siehe Kapitel 9 „Wartung und Funktionsprüfungen“.

 HINWEIS! PIETRO FIORENTINI S.p.A. empfiehlt, bei Stillstands- oder Lagerzeiten von mehr als 3 Jahren den Zustand der Teile aus Gummi zu überprüfen.

6 - INSTALLATION

6.1 - VORAUSSETZUNGEN FÜR DIE INSTALLATION

6.1.1 - KLIMATISCHE UMGEBUNGSBEDINGUNGEN

WARNHINWEIS!

Für den sicheren Gebrauch des Geräts sind die zulässigen Umgebungsbedingungen zu beachten und die Angaben auf dem Typenschilder des Reglers und eventuellen Zubehörs einzuhalten (siehe Abschnitt 2.8 „Verwendete Typenschilder“).

Der Installationsort muss geeignet sein, das Gerät unter sicheren Bedingungen zu verwenden.

Der Installationsbereich des Geräts muss über eine Beleuchtung verfügen, die dem Bediener während der Arbeitsabläufe eine gute Sicht garantiert.

HINWEIS!

Das Gerät muss an ordnungsgemäß beleuchteten Orten mit einer für den Schutz des Bedieners geeigneten künstlichen Beleuchtung arbeiten (gemäß DIN EN 12464-1:2011 und DIN EN 12464-2:2014). Bei Wartungsarbeiten in unzureichend beleuchteten Bereichen und/oder Teilen ist es zwingend erforderlich:

- alle Lichtquellen des Werks zu verwenden;
- rüsten Sie sich mit einem tragbaren oder netzgebundenen Beleuchtungssystem aus, das der Richtlinie 2014/34/EU (ATEX) für den Einsatz in explosionsgefährdeten Umgebungen entspricht.

6.1.2 - PRÜFUNGEN VOR DER INSTALLATION

In Bezug auf den **zulässigen Druck PS** benötigt das Gerät keine zusätzliche vorgeschaltete Sicherheitseinrichtung zum Schutz vor Überdruck, wenn der maximale anfallende Nachdruck bei der vorgeschalteten Reduzierstation beträgt:

$$\text{MIPd} \leq 1,1 \text{ PS}$$

MIPd = maximaler Wert des anfallenden Ausgangsdrucks (weitere Informationen siehe Norm DIN EN 12186:2014).

ACHTUNG!



Wenn die Installation des Geräts die Verwendung von Klemmverschraubungen erfordert, müssen diese gemäß den Anweisungen des Herstellers der Verschraubung montiert werden.

Die Wahl der Anschlüsse muss kompatibel sein mit:

- **der für das Gerät angegebenen Verwendung;**
- **den Spezifikationen der Anlage, wenn sie vorgesehen sind.**

Vor der Installation des Reglers sicherstellen, dass:

- die geplanten Abmessungen des Installationsortes mit den Abmessungen des Geräts vereinbar sind;
- es sind keine Hindernisse vorhanden, die die Wartungsarbeiten behindern könnten
- die vor- und nachgelagerten Rohre auf gleicher Höhe liegen und das Gewicht des Geräts tragen können;
- die Ein- und Auslassanschlüsse der Rohre an den Flanschen ausgerichtet sind
- die Eingangs- und Ausgangsanschlüsse des Geräts sauber und unbeschädigt sind;
- das Innere des vorgelagerten Rohrs sauber und frei von Bearbeitungsrückständen (Schweißschlacke, Sand, Farbreste, Wasser usw.) ist.

Installation	
Qualifikation Bediener	Installateur
Erforderliche PSA	<div style="text-align: center;">  </div> <div style="background-color: #ff8c00; padding: 5px; margin-top: 10px;">  WARNHINWEIS! </div> <p>Die PSA, die in diesem Prospekt aufgeführt sind, beziehen sich auf das mit dem Gerät verbundene Risiko. Für die PSA, die zum Schutz vor Gefahren im Zusammenhang mit dem Arbeitsplatz, der Installation oder den Betriebsbedingungen erforderlich ist, wird auf Folgendes verwiesen:</p> <ul style="list-style-type: none"> • die im Installationsland geltenden Vorschriften; • alle Informationen, die vom Sicherheitsmanager der Installationsanlage bereitgestellt werden.
Benötigte Ausrüstung	Siehe Kapitel 7 „Ausrüstung für die Inbetriebnahme/Wartung“.

Tab. 6.58.

6.2 - SPEZIFISCHE SICHERHEITSHINWEISE FÜR DIE INSTALLATIONSPHASE

WARNHINWEIS!

Bevor Sie mit der Installation beginnen, vergewissern Sie sich, dass die in der Leitung installierten vor- und nachgeschalteten Ventile geschlossen sind.

WARNHINWEIS!

Die Installation kann auch in explosionsgefährdeten Umgebungen erfolgen, was die Umsetzung aller erforderlichen Präventions- und Schutzmaßnahmen voraussetzt.

Beziehen Sie sich für diese Maßnahmen auf die am Installationsort geltenden Vorschriften.

6.3 - ALLGEMEINE INFORMATIONEN ÜBER DIE VERBINDUNGEN

Das Gerät muss so an der Leitung installiert werden, dass der Pfeil auf dem Gehäuse in die Richtung des Gasflusses zeigt. Bei der Installation an der Leitung müssen vorhanden sein (siehe Abb. 6.25 und 6.26):

Nr.	Beschreibung
1	1 Absperrventil vor dem Gerät
2	2 Entlüftungsventile , eines vor und eines nach dem Gerät
3	2 Manometer , eines vor und eines nach dem Gerät
4	1 Druckregelgerät
5	1 Absperrventil nach dem Gerät

Tab. 6.59.

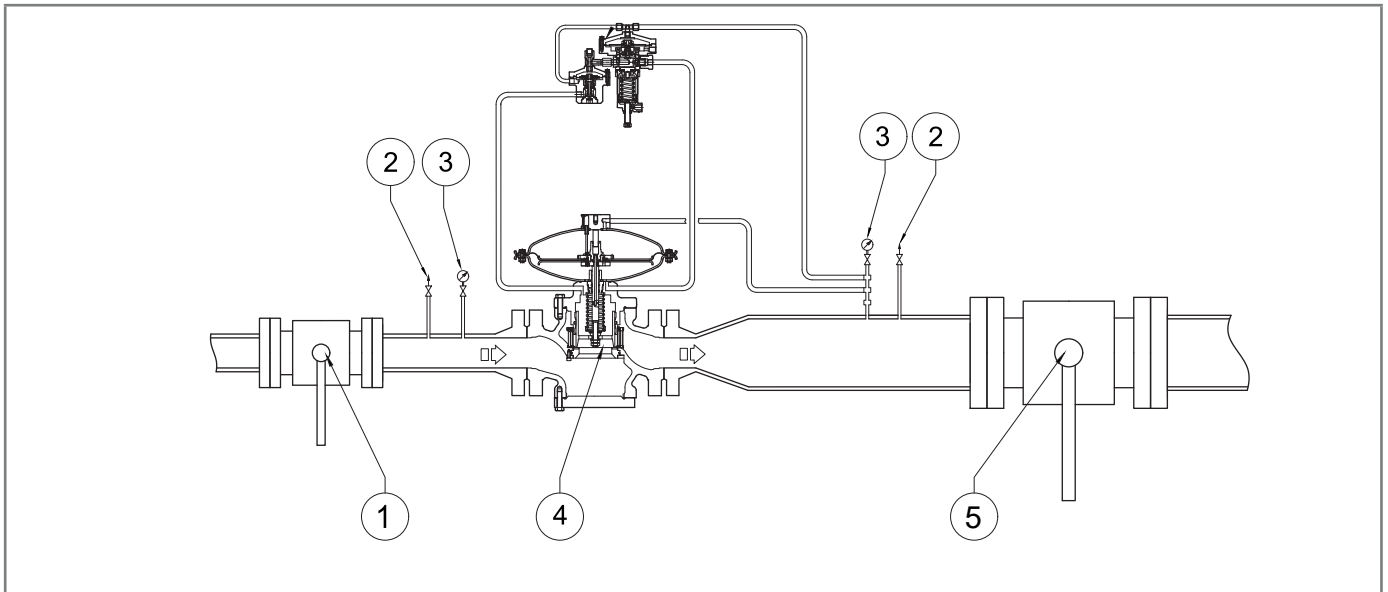


Abb. 6.25. Installation an der Leitung

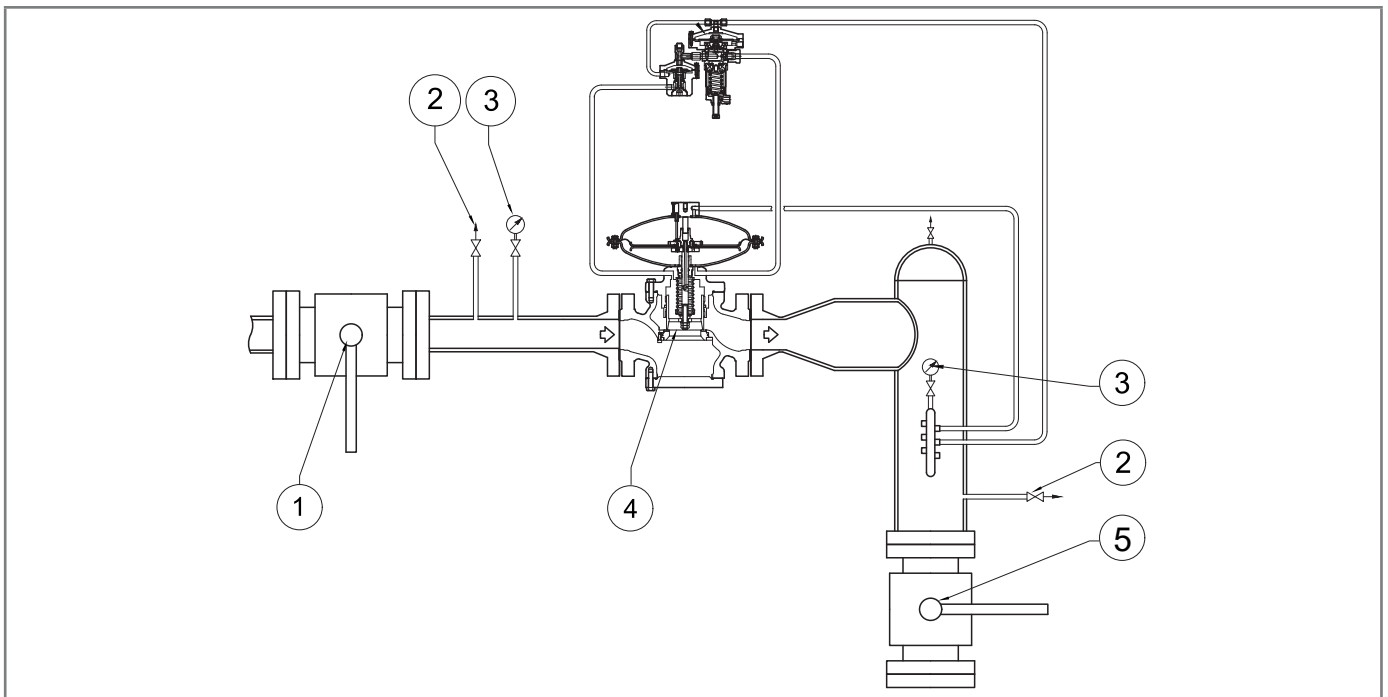


Abb. 6.26. Rechtwinkliger Einbau

! HINWEIS!

Wenn das Gerät in Anlagen zur Gasdruckminderung verwendet wird, muss es mindestens gemäß den Anforderungen der Normen EN 12186:2014 oder EN 12279:2007 installiert werden.

Die Entlüfter des Geräts müssen gemäß den Normen EN 12186:2014 oder EN 12279:2007 oder den am Installationsort des Geräts geltenden Normen geleitet werden.

6.4 - INSTALLATIONSLAGEN DES REGLERS

In den Abbildungen 6.27 und 6.28 sind typische Regleranordnungen dargestellt:

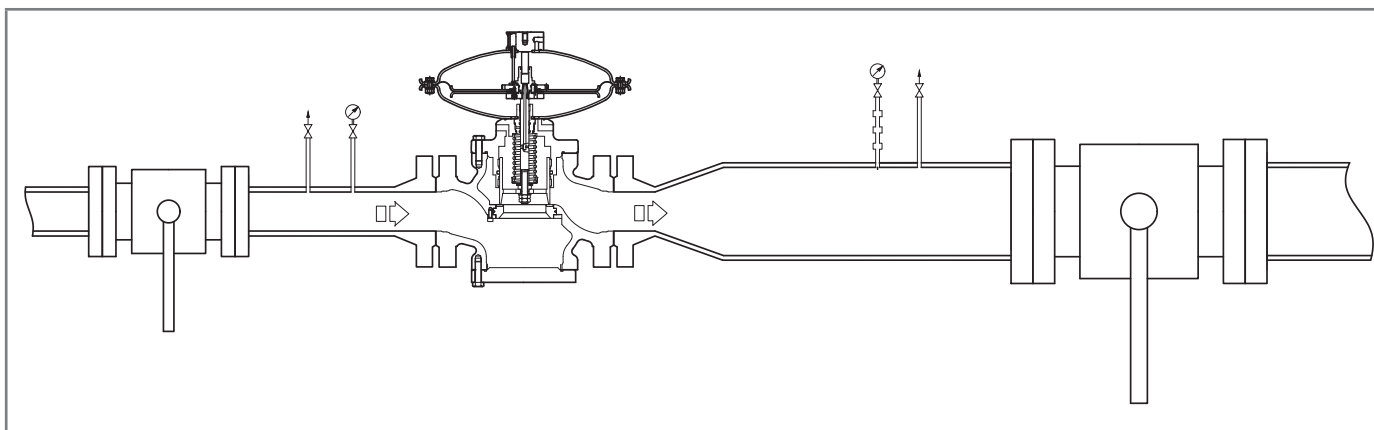


Abb. 6.27. Standardposition

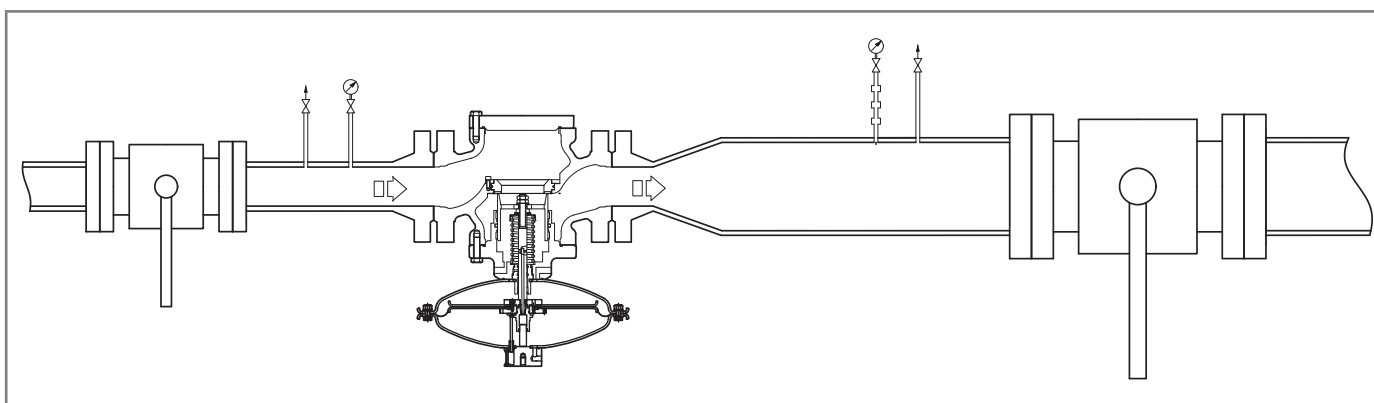


Abb. 6.28. Umgekehrte Position

6.5 - INSTALLATIONSVERFAHREN

6.5.1 - VERFAHREN ZUR INSTALLATION DES GERÄTS

Schritt	Maßnahme
1	Platzieren Sie das Gerät in dem dafür vorgesehenen Abschnitt der Leitung.
2	Legen Sie Dichtungen zwischen die Leitungsflansche und die Reglerflansche.
3	Stecken Sie die Schrauben in die entsprechenden Löcher in den Verbindungsflanschen.
4	Ziehen Sie die Schrauben nach den technischen Regeln für das Anziehen von Flanschen an.

Tab. 6.60.

HINWEIS!

Beim Einbau nach der Wartung sind die Dichtungen zu ersetzen.

6.5.2 - ANSCHLUSS DER IMPULSENTNAHMESTELLEN AN DIE NACHGELAGERTEN ROHRLEITUNGEN

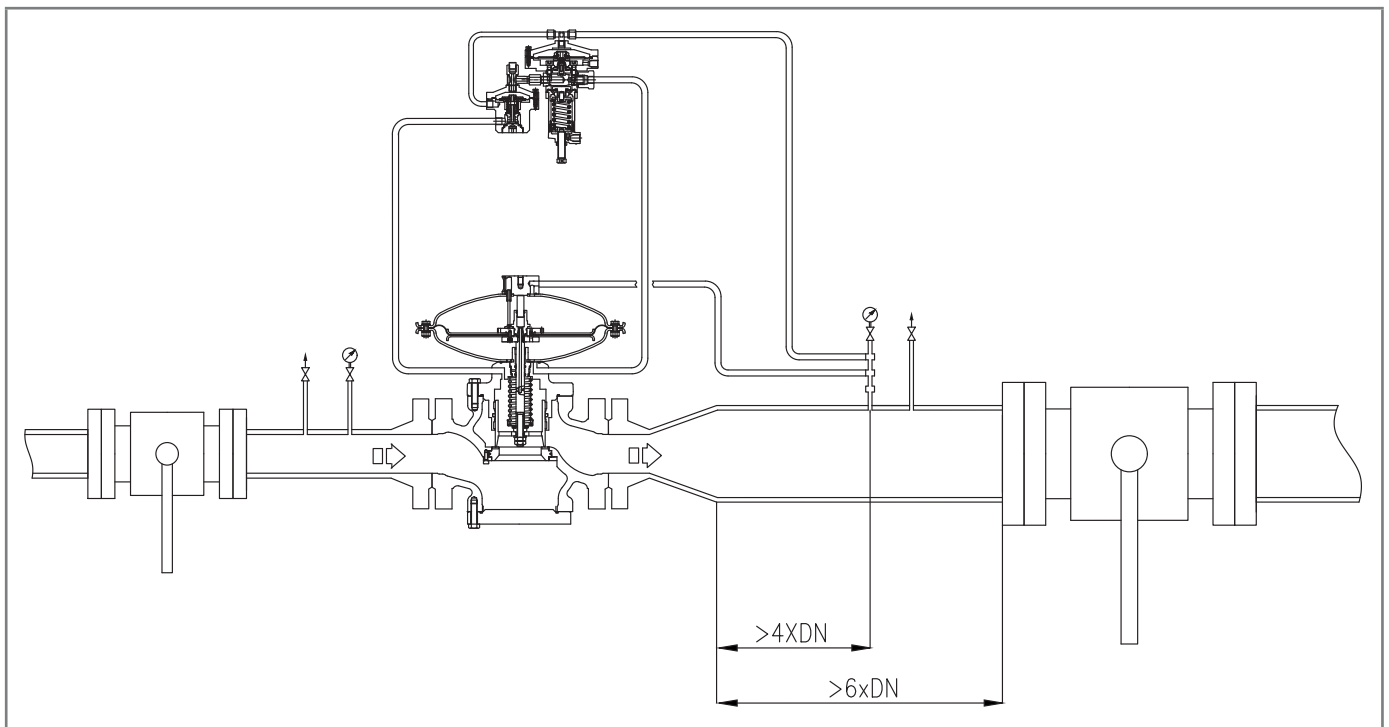


Abb. 6.29. Impulsanschluss an nachgeschaltete Rohrleitungen

Um eine gute Anpassung zu erreichen, ist es wichtig, dass

- das nachgeschaltete Absperrventil mindestens auf das 6-fache der Nennweite des Rohrs nach dem Regler eingestellt ist
- die nachgelagerten Impulsentnahmestellen sich an einem geraden Rohrleitungsabschnitt (mit einheitlichem Durchmesser) befinden, dessen Länge mindestens dem Vierfachen der Nennweite des Rohrs entspricht

ACHTUNG!

Der Pilotabfluss darf nicht an die Impulsanschluss angeschlossen werden.

Um eine optimale Leistung zu erzielen, sollte die Geschwindigkeit des unter Druck stehenden Fluids an der Ansaugstelle die folgenden Werte nicht überschreiten:

$$V_{\max} = 30 \text{ m/s für } Pa > 5 \text{ bar}$$

$$V_{\max} = 25 \text{ m/s für } Pa < 5 \text{ bar}$$

Die Geschwindigkeit der unter Druck stehenden Flüssigkeit an der Entnahmestelle darf folgende Werte nicht überschreiten

$$V_{\max} = 40 \text{ m/s für } Pa > 5 \text{ bar}$$

Verwenden Sie die folgende Formel, um die Durchflussgeschwindigkeit zu berechnen:

$$V = 345,92 \times \frac{Q}{DN^2} \times \frac{1 - 0,002 \times Pd}{1 + Pd}$$

V = Durchflussgeschwindigkeit des Gases in m/s

Q = Volumenstrom des Gases in Stm^3/h

DN = Nenndurchmesser des Reglers in mm

Pd = Druck am Ausgang des Reglers in barg

HINWEIS!

Alle vor Ort herzustellenden pneumatischen Anschlüsse müssen Rohrleitungen mit einem Innendurchmesser von mindestens 8 mm haben.

Um die Ansammlung von Verunreinigungen und Kondenswasser in den pneumatischen Anschlüssen der Impulsentnahmestellen zu verhindern, ist es erforderlich, dass:

- die Anschlüsse der pneumatischen Verbindung immer oben oder auf der horizontalen Anschlussachse verschweißt sind (siehe Abb. 6.30)
- das Loch im Rohr keine Grate oder inneren Vorsprünge aufweist
- das Gefälle der pneumatischen Verbindung immer 5-10 % zum Anschluss der nachgelagerten Rohrleitung hin beträgt.

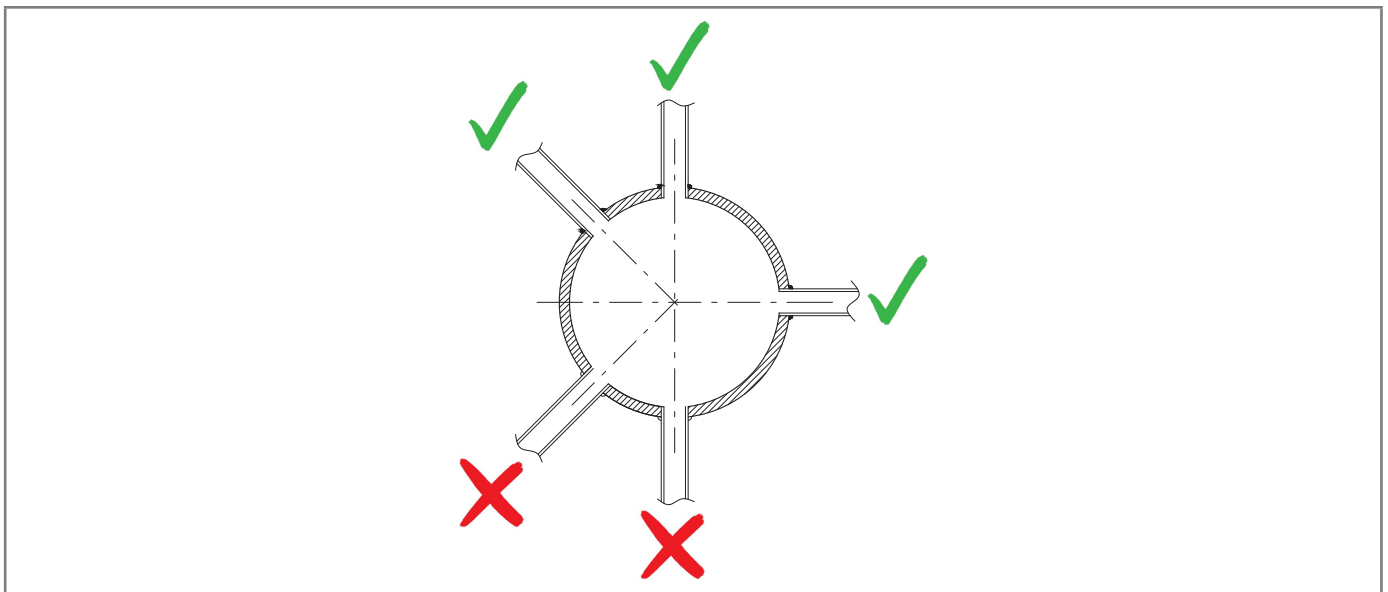


Abb. 6.30. Geschweißte Rohrverbindungen

Wenn eine Mehrfach-Impulsentnahmestelle vorhanden ist, verbinden Sie die Geräteanschlüsse folgendermaßen:

- 1 und 2 an den Abluftausgang des Reglerkopfes anschließen und des Monitors PM/182, wenn vorhanden
- 3 und 4 mit den Steuerimpulsentnahmestellen
- 5 und 6 an die Impulsanschlüsse des Sicherheitsabsperrentil anschließen, sofern vorhanden.

! HINWEIS!

Wir raten davon ab, Absperrventile an den Impulsentnahmestellen anzubringen, wenn eine Mehrfach-Impulsentnahmestelle vorhanden ist.

Beachten Sie in jedem Fall die geltenden Vorschriften des Ortes, an dem das Gerät installiert und verwendet wird.

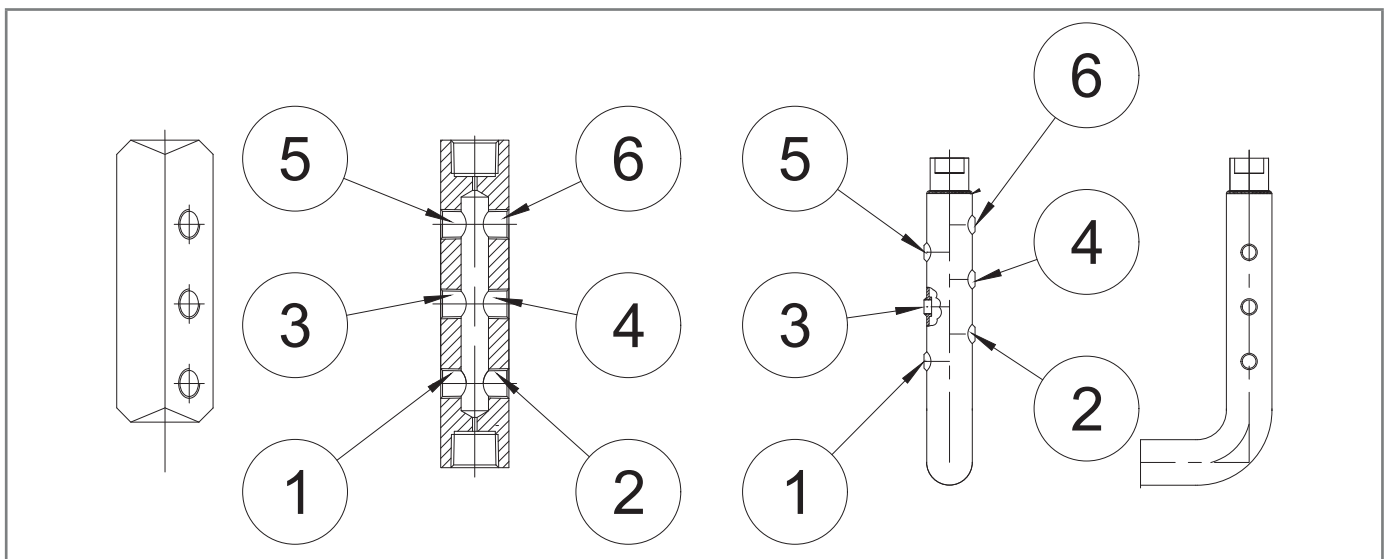


Abb. 6.31. Anschlüsse der Geräte


6.6 - ÜBERPRÜFUNG NACH DER INSTALLATION UND VOR DER INBETRIEBNAHME

Während des Betriebs muss sichergestellt werden, dass alle Verbindungen:

- ordnungsgemäß befestigt/angezogen sind, um Leckagen während der Inbetriebnahme zu verhindern;
- richtig verbunden sind.



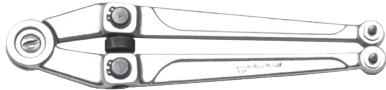



7 - AUSRÜSTUNG FÜR DIE INBETRIEBNAHME/WARTUNG




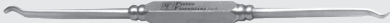

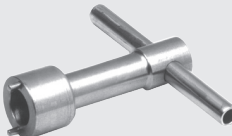


7.1 - LISTE DER AUSRÜSTUNG

Verwendung der Ausrüstung für die Inbetriebnahme-/Wartung	
Qualifikation Bediener	<ul style="list-style-type: none"> • Warteungstechniker; • Warteungselektriker; • Installateur; • Techniker des Nutzers.
Erforderliche PSA	<div style="display: flex; align-items: center;">  </div> <div style="background-color: #f4a460; padding: 5px; margin-top: 5px;"> <p>⚠ WARNHINWEIS!</p> </div> <p>Die PSA, die in diesem Prospekt aufgeführt sind, beziehen sich auf das mit dem Gerät verbundene Risiko. Für die PSA, die zum Schutz vor Gefahren im Zusammenhang mit dem Arbeitsplatz, der Installation oder den Betriebsbedingungen erforderlich ist, wird auf Folgendes verwiesen:</p> <ul style="list-style-type: none"> • die im Installationsland geltenden Vorschriften; • alle Informationen, die vom Sicherheitsmanager der Installationsanlage bereitgestellt werden.

Tab. 7.61.

Tabelle 7.62 enthält die für die Inbetriebnahme und Wartung des Geräts erforderlichen Ausrüstungsarten:

Bez.	Art der Ausrüstung	Bild
A	Kombischlüssel	
B	Rollgabelschlüssel	
C	Stirnlochschlüssel	
D	Zwölfkant-Doppelsteckschlüssel	
E	Gebogener Sechskant-Einsteckschlüssel	
F	Sechskant-Einsteckschlüssel, T-Griff	

Bez.	Art der Ausrüstung	Bild
G	Innensechskantschlüssel, T-Griff	
H	Kreuzschlitzschraubendreher	
I	Schlitzschraubendreher	
L	Werkzeug zum Abziehen von O-Ringen	
M	Ringzange	
N	Fiorentini-Sonderschlüssel	
O	Fiorentini-Sonderschlüssel	
P	Fiorentini-Spezialwerkzeug	

Tab. 7.62.

7.2 - ERFORDERLICHE AUSRÜSTUNG FÜR VERSCHIEDENE KONFIGURATIONEN

Jede Tabelle ist gekennzeichnet durch:

Begriff	Beschreibung
Sch.	Schraubenschlüssel, bezogen auf die in Tab. 7.62 angegebene Ausrüstung.
Code	Code, bezogen auf die Ausrüstung.
DN	Nenndurchmesser der betreffenden Konfiguration.
L.	Länge, bezogen auf die Ausrüstung.
Bez.	Bezug auf die Ausrüstung.
Typ	Typ (Größe) oder Code des Geräts.

Tab. 7.63.

HINWEIS!

Die Ausrüstung für die Schalldämpferkonfigurationen DB/182 (siehe Abschnitt 5.2) entnehmen Sie bitte der Ausrüstungstabelle REVAL 182 + DB/182 (Tab. 7.65). Falls erforderlich, sehen Sie bitte in der Zubehörtabelle nach.

REVAL 182 (+LDB/171)									
Gerät		DN							
Bez.	Typ	1"	2"	2" 1/2	3"	4"	6"	8"	10"
A	Sch.	10-16-17-18-19-22-27-30	10-16-17-18-19-22-24-27-30	10-16-17-18-19-22-24-27-30	10-16-17-18-19-22-24-27-30	10-16-17-18-19-22-24-27-41	10-16-17-18-19-22-24-27-41	10-16-1-18-19-22-27-41	10-16-17-18-19-24-30-55
B	L.	300							
C	Ø	4							
D	Sch.	-	-	-	-	-	27-41	27-41	30-55
E	Sch.	2,5-8	2,5-8	2,5-8	2,5-8	2,5-8	2,5-8	2,5-8	2,5-8
F	Sch.	4-5-8	4-5-8	4-5-8	4-5-8	4-5-8	4-5-8	4-5-8	4-5-8
G	Sch.	8-10-17-20	8-10-17-20		10-17-19-22	10-17-19-22	10-17	10-17	10-17
I	L.	65x100							
L	Code	7999099							

Tab. 7.64.

REVAL 182 + DB/182										
Gerät		DN								
Bez.	Typ	1"	2"	2" 1/2	3"	4"	6"	8"	10"	
A	Sch.	10-16-17- 18-19-22- 24-27-30	10-16-17- 18-19-22- 24-27-30	10-16-17- 18-19-22- 24-27-30	10-16-17- 18-19-22- 24-27-30	10-16-17- 18-19-22- 24-27-41	10-16-17- 18-19-22- 24-27-41	10-16-17- 18-19-22- 24-27-41	10-16-17- 18-19-22- 24-27-41	10-16-17- 18-19-24- 30-32-55
B	L.	300								
C	Ø	4								
D	Sch.						27-41	27-41	30-55	
E	Sch.	2,5-8	2,5-8	2,5-8	2,5-8	2,5-8	2,5-8	2,5-8	2,5-8-14	
F	Sch.	4-5-8	4-5-8	4-5-8	4-5-8	4-5-8	4-5-8	4-5-8	4-5-8	
G	Sch.	8-10- 17-20	8-10- 17-20	10-17-19- 20	10-17-19- 20	10-17-19- 20	10-17	10-17	10-17	
I	L.	65x100								
L	Code	7999099								
O	Code	7999031	7999033	7999034	7999035	7999036	7999037	7999038	7999041	

Tab. 7.65.

REVAL 182 + PM/182									
Gerät		DN							
Bez.	Typ	1"	2"	2" 1/2	3"	4"	6"	8"	
A	Sch.	10-16-17- 18-19-22- 27-30	10-16-17- 18-19-22- 24-27-30	10-16-17- 18-19-22- 24-27-30	10-16-17- 18-19-22- 24-27-30	10-16-17- 18-19-22- 24-27-41	10-16-17- 18-19-22- 24-27-41	10-16-17- 18-19-22- 24-27-41	10-16-17- 18-19-22- 24-27-41
B	L.	300							
C	Ø	4							
D	Sch.	-	-	-	-	-	27-41	27-41	
E	Sch.	2,5-8	2,5-8	2,5-8	2,5-8	2,5-8	2,5-8	2,5-8	2,5-8
F	Sch.	4-5-8	4-5-8	4-5-8	4-5-8	4-5-8	4-5-8	4-5-8	4-5-8
G	Sch.	8-10-17-20	8-10-17-20	8-10-19-22	8-10-19-22	8-10-19-22	10-17	10-17	
I	L.	65x100							
L	Code	7999099							

Tab. 7.66.

REVAL 182 + SA						
Gerät		DN				
Bez.	Typ	1"	2"	2" 1/2	3"	4"
B	L.	300				
C	Ø	4				
D	Sch.	24	24	24	24	24
E	Sch.	2,5-8	2,5-8	2,5-8	2,5-8	2,5-8
F	Sch.	4-5-8	4-5-8	4-5-8	4-5-8	4-5-8
I	L.	65x100				
L	Code	7999099				

Tab. 7.67.

REVAL 182 + SB/82										
Gerät		DN								
Bez.	Typ	1"	2"	2" 1/2	3"	4"	6"	8"	10"	
A	Sch.	10-16-17- 18-19-22- 24-27-30	10-16-17- 18-19-22- 24-27-30	10-16-17- 18-19-22- 24-27-30	10-16-17- 18-19-22- 24-27-30	10-16-17- 18-19-22- 24-27-41	10-16-17- 18-19-22- 24-27-41	10-16-17- 18-19-22- 24-27-41	10-16-17- 18-19-22- 24-27-41	10-16-17- 18-19-24- 30-55
B	L.	300								
C	Ø	4								
D	Sch.	24	24	24	24	24	24-27-41	24-27-41	27-30-55	
E	Sch.	2,5-8	2,5-8	2,5-8	2,5-8	2,5-8	2,5-8	2,5-8	2,5-8-14	
F	Sch.	4-5-8	4-5-8	4-5-8	4-5-8	4-5-8	4-5-8	4-5-8	4-5-8	
G	Sch.	8-10-17- 20	8-10-17- 20	8-10-19- 22	8-10-19- 22	8-10-19- 22	10-17	10-17	10-17	
I	L.	65x100								
L	Code	7999099								
M	Ø	19÷60								
N	Code	7999019								

Tab. 7.68.

REVAL 182 + HB/97					
Gerät		DN			
Bez.	Typ	4"	6"	8"	10"
A	Sch.	10-16-17-18-19-22- 24-27-41	10-16-17-18-19-22- 24-27-41	10-16-17-18-19-22- 24-27-41	7-10-16-17-19-24-30- 55-57
B	L.	300			
C	Ø	4			
D	Sch.	24	24-27-41	24-27-41	17-27-30-55
E	Sch.	2,5-8	2,5-8	2,5-8	4-5-8
F	Sch.	4-5-8	4-5-8	4-5-8	10-17
I	L.	6,5 x 100			
L	Code	7999099			
M	Ø	19÷60			
N	Code	7999019			
P	Code	7999097			

Tab. 7.69.

8 - INBETRIEBNAHME

8.1 - ALLGEMEINE HINWEISE

8.1.1 - SICHERHEITSANFORDERUNGEN FÜR DIE INBETRIEBNAHME

GEFAHR!

Bei der Inbetriebnahme müssen die Risiken einer möglichen Ableitung von brennbaren oder schädlichen Gasen in die Atmosphäre bewertet werden.

GEFAHR!

Bei der Installation in Erdgasverteilungsnetzen ist die Gefahr der Bildung explosiver Gemische (Gas/Luft) im Inneren der Rohrleitungen zu berücksichtigen, wenn keine Inertisierung der Anlage stattfindet.

WARNHINWEIS!

Während der Inbetriebnahme ist unbefugtes Personal zu entfernen.
Der gesperrte Bereich muss durch Schilder und/oder Abgrenzungen gekennzeichnet sein.

HINWEIS!

Die Inbetriebnahme muss von befähigtem und autorisiertem Personal durchgeführt werden.

Das Gerät wird mit einer bereits kalibrierten Pilot-Einheit geliefert.

Auch wenn das Gerät mit dem eingebauten Überwachungsgerät PM/182 oder den eingebauten Sicherheitsabsperrventile SA, SB/82 oder HB/97 ausgestattet ist, sind eventuell vorhandene Piloten oder Druckschalter bereits kalibriert.



HINWEIS!

Es ist möglich, dass die Kalibrierung des Gerätezubehörs aus verschiedenen Gründen (z. B. Vibrationen während des Transports) variiert, jedoch innerhalb der auf den Typenschildern angegebenen Werte bleibt.

Vor der Inbetriebnahme des Geräts ist zu prüfen, ob:

- alle Absperrventile (eingangsseitig, ausgangsseitig, ggf. Bypass) geschlossen sind
- das Gas eine Temperatur innerhalb der auf dem Typenschild angegebenen Grenzwerte hat.

INBETRIEBNAHME

Qualifikation Bediener	<ul style="list-style-type: none"> • Installateur • Qualifizierter Techniker
Erforderliche PSA	<div style="text-align: center;">  </div> <div style="background-color: #f96; padding: 5px; margin-top: 10px;">  WARNHINWEIS! </div> <p>Die PSA, die in diesem Prospekt aufgeführt sind, beziehen sich auf das mit dem Gerät verbundene Risiko. Für die PSA, die zum Schutz vor Gefahren im Zusammenhang mit dem Arbeitsplatz, der Installation oder den Betriebsbedingungen erforderlich ist, wird auf Folgendes verwiesen:</p> <ul style="list-style-type: none"> • die im Installationsland geltenden Vorschriften; • alle Informationen, die vom Sicherheitsmanager der Installationsanlage bereitgestellt werden.
Benötigte Ausrüstung	Siehe Kapitel 7 „Ausrüstung für die Inbetriebnahme/Wartung“.

Tab. 8.70.

8.2 - VORBEREITENDE VERFAHREN FÜR DIE INBETRIEBNAHME

GEFAHR!

Vor der Inbetriebnahme des Geräts muss unbedingt sichergestellt werden, dass eventuelle Explosionsquellen beseitigt sind, falls eine solche Gefahr besteht.

WARNHINWEIS!

Vor der Inbetriebnahme muss sichergestellt werden, dass die Einsatzbedingungen mit den Eigenschaften des Geräts übereinstimmen.


ACHTUNG!

Um das Gerät vor Schäden zu schützen, dürfen die folgenden Vorgänge niemals durchgeführt werden:

- Druckbeaufschlagung durch ein Ventil nach dem Gerät;
- Druckabbau durch ein Ventil vor dem Gerät.

Die Inbetriebnahme kann nach zwei verschiedenen Verfahren erfolgen:

Arten der Inbetriebnahme

Einleiten eines Inertgases	Druckbeaufschlagung des Geräts durch Einleiten eines Inertgases (z. B. Stickstoff), um bei Betrieb mit brennbaren Gasen explosionsfähige Gemische zu vermeiden. <div style="background-color: #f4a460; padding: 5px; border: 1px solid black;">  WARNHINWEIS! Überprüfen Sie während der Druckbeaufschlagung stets die Dichtheit des Geräts. </div>
Direktes Einleiten	Direktes Einleiten des Gases in die Rohrleitungen, indem die Gasgeschwindigkeit in den Rohrleitungen so niedrig wie möglich gehalten wird (maximal zulässiger Wert 5 m/s).

Tab. 8.71.

8.3 - ÜBERPRÜFUNG DER KORREKTEN INBETRIEBNAHME

Besprühen Sie das Gerät vollständig mit einer schaumbildenden Lösung, um die Dichtigkeit der Außenflächen des Reglers und der bei der Installation hergestellten Verbindungen (oder eines gleichwertigen Steuerungssystems) zu überprüfen.

8.4 - KALIBRIERUNG DER VORHANDENEN GERÄTE UND ZUBEHÖRTEILE

 **HINWEIS!**

Um eine korrekte Kalibrierung der Geräte und des vorhandenen Zubehörs durchzuführen, ist die auf den Typenschildern angegebene Genauigkeitsklasse zu beachten (siehe Abschnitt 2.8).

8.5 - VERFAHREN ZUR INBETRIEBNAHME DES REGLERS

Bei einer Anwendung, die aus mehreren Druckregelungsleitungen besteht, wird empfohlen, jeweils eine Leitung in Betrieb zu nehmen, beginnend mit derjenigen mit dem niedrigsten Sollwert.

Der Sollwert ist auf dem Prüfzertifikat angegeben, das jedem Gerät beiliegt.

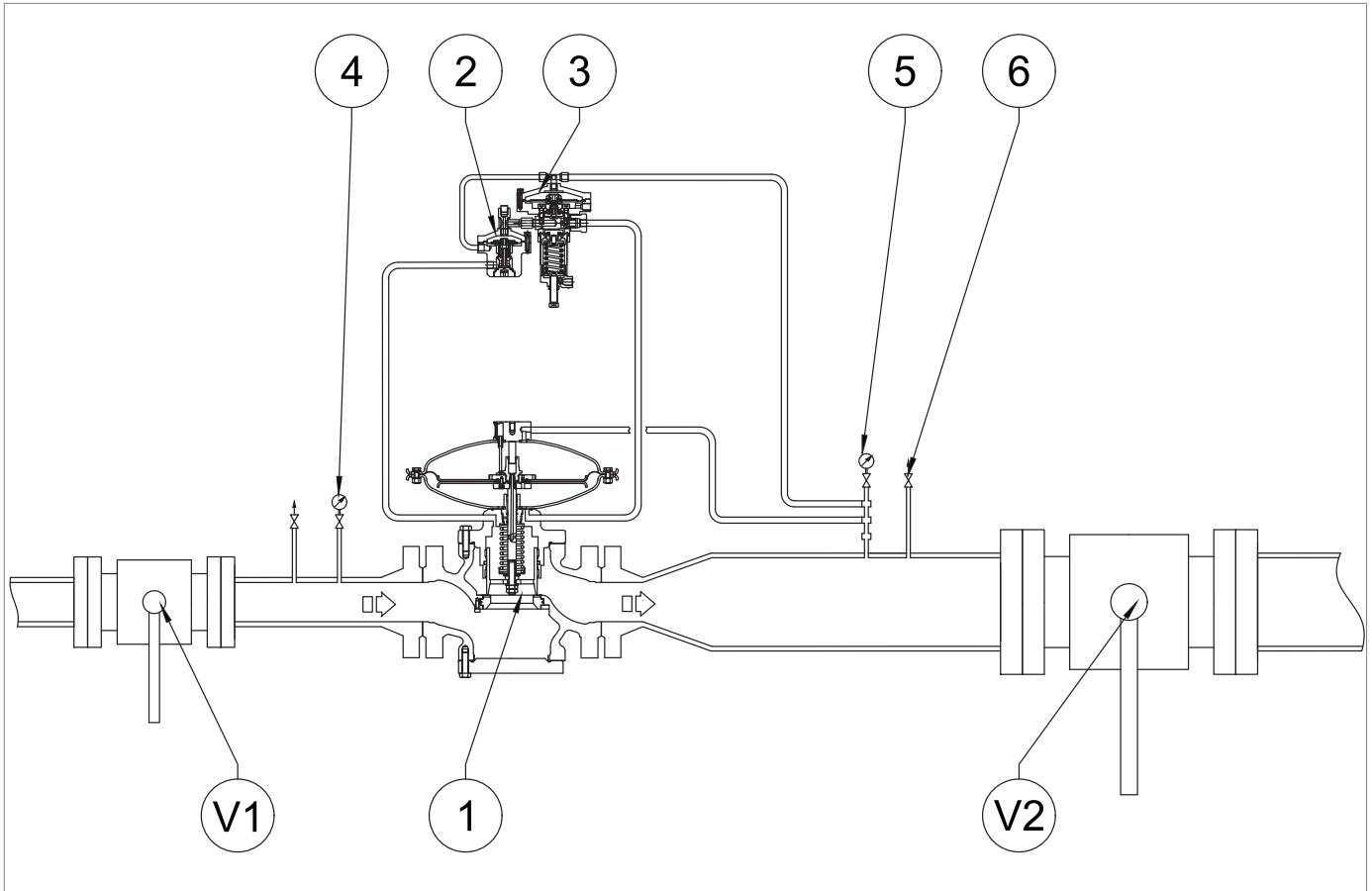


Abb. 8.32. Inbetriebnahme des Reglers REVAL 182

Schritt	Maßnahme
1	Den Ablasshahn (6) teilweise öffnen.
2	Schrauben Sie die Befestigungsmutter und die Einstellschraube (Abb. 8.43) des Piloten (3) vollständig ab, um die Feder zu entlasten.
3	Das eingangsseitige Absperrventil (V1) ganz langsam öffnen. ! HINWEIS! Prüfen Sie den Druck mithilfe des vorgeschalteten Manometers (4).
4	Drehen Sie die Einstellschraube des Piloten (3) im Uhrzeigersinn, um die Einstellfeder zu spannen, bis der Regler (1) auslöst. ! HINWEIS! Prüfen Sie den Druck mithilfe des nachgeschalteten Manometers (5).
5	Schließen Sie den Ablasshahn (6).
6	Überprüfen Sie, dass der Ausgangsdruck nach der Erhöhungsphase nicht den Wert des Schließdrucks überschreitet (siehe den SG-Wert auf dem Typenschild, siehe Abs. 2.8). ! HINWEIS! Wenn der Ausgangsdruck den Schließdruckwert überschreitet, lesen Sie bitte in Kapitel 10 "Störungssuche und Fehlerbehebung" nach, um die Ursache der Störung zu beheben.
7	Prüfen Sie die Dichtheit aller Verbindungen zwischen den Absperrventilen (V1, V2). ! HINWEIS! Prüfen Sie die Dichtung mit einer schäumenden Substanz.
8	Das nachgeschaltete Absperrventil (V2) sehr langsam öffnen, bis die Rohrleitung vollständig geflutet ist. ! HINWEIS! Wenn der Druck in der nachgeschalteten Leitung zu Beginn dieses Vorgangs viel niedriger ist als der eingestellte Druck, muss das Öffnen dieses Ventils so beeinflusst werden, dass der maximale Durchfluss des Systems nicht überschritten wird.
9	Ziehen Sie die Einstellschraube und die Befestigungsmutter (Abb. 8.43) des Piloten (3) fest.

Tab. 8.72.

8.6 - VERFAHREN ZUR INBETRIEBNAHME DES REGLERS REVAL 182 MIT EINGEBAUTEM MONITOR PM/182

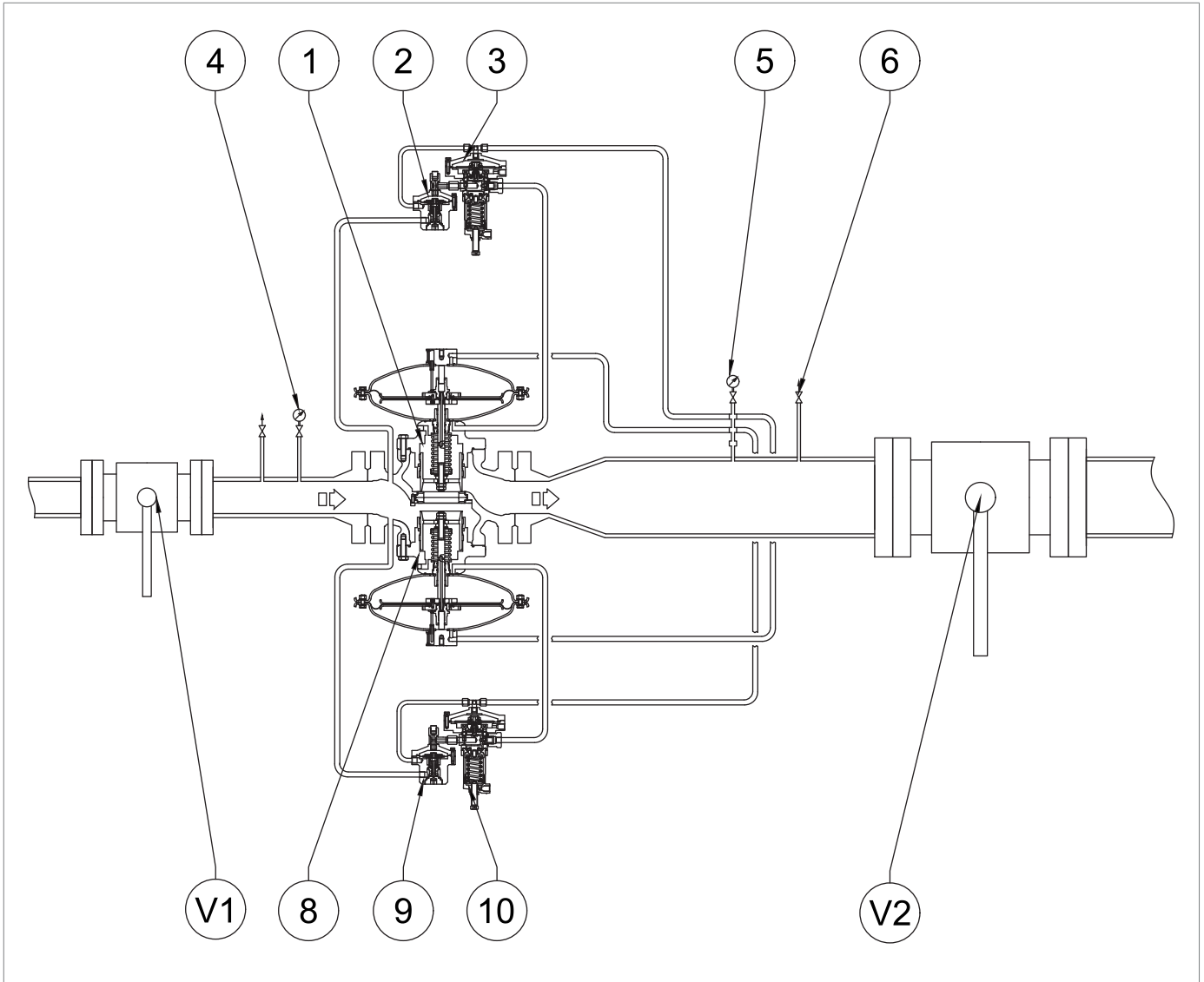


Abb. 8.33. Inbetriebnahme des Reglers REVAL 182 mit eingebautem Monitor PM/182

Schritt	Maßnahme
1	Den Ablasshahn (6) teilweise öffnen.
2	Die Mutter, mit der die Einstellschrauben (Abb. 8.43) der Piloten (3, 10) befestigt sind, vollständig abschrauben.
3	Drücken Sie die Pilotfeder (3) vollständig zusammen, indem Sie die Einstellschraube (Abb. 8.43) im Uhrzeigersinn drehen.
4	Entlasten Sie die Pilotfeder (10) vollständig, indem Sie die Einstellschraube (Abb. 8.43) gegen den Uhrzeigersinn drehen.
5	Das eingangsseitige Absperrventil (V1) ganz langsam öffnen.
	<div style="border: 1px solid blue; padding: 5px;"> <p>! HINWEIS! Prüfen Sie den Druck mithilfe des vorgeschalteten Manometers (4).</p> </div>

Schritt	Maßnahme
6	<p>Drehen Sie die Einstellschraube (Abb. 8.43) des Monitor-Pilotventils (10) im Uhrzeigersinn, um den Ausgangsdruck auf den gewählten Monitor-Betriebswert zu erhöhen.</p> <p>! HINWEIS! Prüfen Sie den Druck mithilfe des nachgeschalteten Manometers (5).</p>
7	<p>Drehen Sie die Einstellschraube (Abb. 8.43) am Piloten (3) gegen den Uhrzeigersinn, um die Einstellfeder zu entlasten, bis der Regler auslöst.</p>
8	<p>Prüfen Sie, ob der Monitor PM/182 (8) vollständig geöffnet ist (100 %), indem Sie den Hubanzeiger überprüfen (Abb. 4.6).</p>
9	<p>Überprüfen Sie anhand des nachgeschalteten Manometers (5), ob der Kalibrierdruck dem eingestellten Wert entspricht.</p> <p>! HINWEIS!</p> <ul style="list-style-type: none"> • Um den Druck (auf den gewünschten Wert) zu reduzieren, drehen Sie die Einstellschraube (3) gegen den Uhrzeigersinn; • Um den Druck zu erhöhen (auf den gewünschten Wert), drehen Sie die Einstellschraube des Piloten (3) im Uhrzeigersinn.
10	<p>Schließen Sie langsam den Ablasshahn (6).</p>
11	<p>Überprüfen Sie, dass der Ausgangsdruck nach der Erhöhungsphase nicht den Wert des Schließdrucks überschreitet (siehe den SG-Wert auf dem Typenschild, siehe Abs. 2.8).</p> <p>! HINWEIS!</p> <ul style="list-style-type: none"> • Wenn der Ausgangsdruck den Schließdruckwert überschreitet, lesen Sie bitte in Kapitel 10 "Störungssuche und Fehlerbehebung" nach, um die Ursache der Störung zu beheben. • Prüfen Sie den Druck mithilfe des nachgeschalteten Manometers (5).
12	<p>Die Dichtheit aller Verbindungen zwischen den Absperrventilen (V1 und V2) überprüfen.</p> <p>! HINWEIS! Prüfen Sie die Dichtung mit einer schäumenden Substanz.</p>
13	<p>Das nachgeschaltete Absperrventil (V2) sehr langsam öffnen, bis die Rohrleitung vollständig geflutet ist.</p> <p>! HINWEIS!</p> <ul style="list-style-type: none"> • Wenn der Druck in der Rohrleitung zu Beginn dieses Vorgangs viel niedriger ist als der eingestellte Druck, ist es ratsam, die Öffnung dieses Ventils so zu beeinflussen, dass der Wert des maximalen Durchflusses des Systems nicht überschritten wird. • Prüfen Sie den Druck mithilfe des nachgeschalteten Manometers (5).
14	<p>Ziehen Sie die Einstellschrauben und die Befestigungsmutter (Abb. 8.43) des Piloten (3, 11) fest.</p>

Tab. 8.73.

8.7 - VERFAHREN ZUR INBETRIEBNAHME DES REGLERS REVAL 182 MIT EINGEBAU- TEM MONITOR PM/182 UND SCHLIESSBESCHLEUNIGER V/25

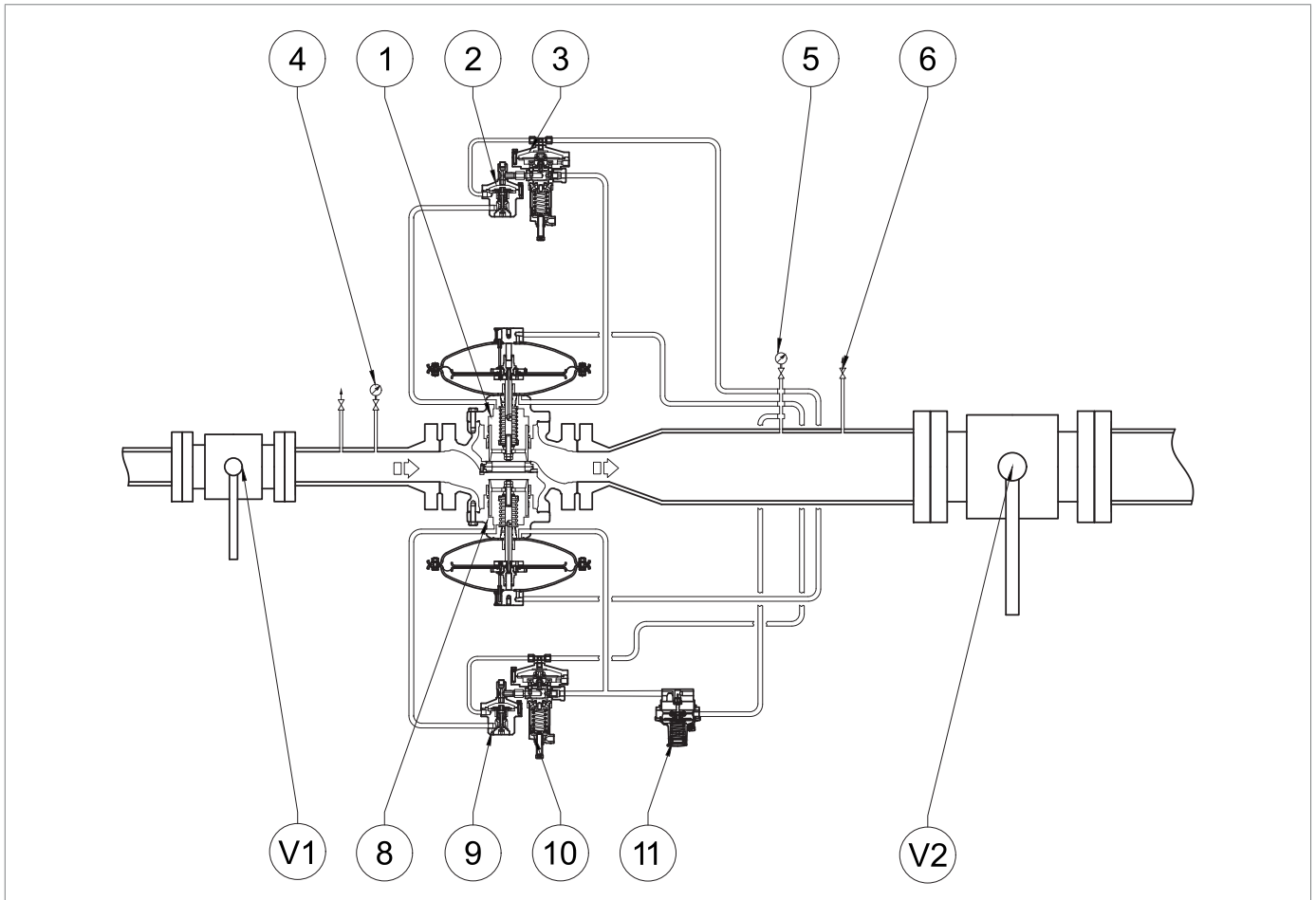


Abb. 8.34. Inbetriebnahme des Reglers REVAL 182 mit eingebautem Monitor PM/182 und Schließbeschleuniger V/25

Schritt	Maßnahme
1	Den Ablasshahn (6) teilweise öffnen.
2	Die Mutter der Einstellschrauben der Piloten (3, 10) vollständig abschrauben.
3	Drücken Sie die Pilotfeder (3) vollständig zusammen, indem Sie die Einstellschraube (Abb. 8.42) im Uhrzeigersinn drehen.
4	Entlasten Sie die Pilotfeder (10) vollständig, indem Sie die Einstellschraube (Abb. 8.42) gegen den Uhrzeigersinn drehen.
5	Drücken Sie die Feder des Beschleunigungsventils V/25 (11) vollständig zusammen, indem Sie die Einstellringmutter im Uhrzeigersinn drehen (Abb. 8.43).
6	Das eingangsseitige Absperrventil (V1) ganz langsam öffnen.
7	Durch Drehen der Einstellschraube (Abb. 8.42) des Piloten des Monitors (10) im Uhrzeigersinn den Ausgangsdruck langsam erhöhen, bis der Ansprechdruckwert des Schließbeschleunigers V/25 (11) erreicht ist.

! HINWEIS!

Prüfen Sie den Druck mithilfe des vorgeschalteten Manometers (4).

! HINWEIS!

Prüfen Sie den Druck mithilfe des nachgeschalteten Manometers (5).

Schritt	Maßnahme
8	<p>Drehen Sie den Einstellring (Abb. 8.42) des Schließbeschleunigers V/25 (11) gegen den Uhrzeigersinn, um den Einstellwert für den Ansprechdruck zu verringern, bis Gas aus dem entsprechenden Austritt entweicht.</p> <p>! HINWEIS!</p> <p>Prüfen Sie die Dichtung mit einer schäumenden Substanz.</p>
9	<p>Drehen Sie die Einstellschraube (Abb. 8.42) des Piloten des Monitors (10) gegen den Uhrzeigersinn, um den Ausgangsdruckwert auf den gewählten Monitorbetriebswert zu senken.</p> <p>! HINWEIS!</p> <ul style="list-style-type: none"> • Stellen Sie sicher, dass der Schließbeschleuniger (12) die Gaszufuhr unterbrochen hat; • Prüfen Sie den Druck mithilfe des nachgeschalteten Manometers (5).
10	<p>Drehen Sie die Einstellschraube (Abb. 8.42) am Piloten (3) gegen den Uhrzeigersinn, um die Einstellfeder zu entlasten, bis der Regler auslöst.</p> <p>! HINWEIS!</p> <p>Prüfen Sie den Druck mithilfe des nachgeschalteten Manometers (5).</p>
11	<p>Prüfen Sie, ob der Monitor PM/182 (8) vollständig geöffnet ist (100 %), indem Sie den Hubanzeiger überprüfen (Abb. 4.6).</p>
12	<p>Überprüfen Sie anhand des nachgeschalteten Manometers (5), ob der Kalibrierdruck dem eingestellten Wert entspricht.</p> <p>! HINWEIS!</p> <ul style="list-style-type: none"> • Um den Druck zu reduzieren (auf den voreingestellten Wert): Drehen Sie die Einstellschraube des Piloten (3) gegen den Uhrzeigersinn; • Um den Druck zu erhöhen (bis zum voreingestellten Wert), drehen Sie die Einstellschraube des Piloten (3) im Uhrzeigersinn.
13	<p>Schließen Sie langsam den Ablasshahn (6).</p>
14	<p>Überprüfen Sie, dass der Ausgangsdruck nach der Erhöhungsphase nicht den Wert des Schließdrucks überschreitet (siehe den SG-Wert auf dem Typenschild, siehe Abs. 2.8).</p> <p>! HINWEIS!</p> <ul style="list-style-type: none"> • Wenn der Ausgangsdruck den Schließdruckwert überschreitet, lesen Sie bitte in Kapitel 10 "Störungssuche und Fehlerbehebung" nach, um die Ursache der Störung zu beheben. • Prüfen Sie den Druck mithilfe des nachgeschalteten Manometers (5).
15	<p>Die Dichtheit aller Verbindungen zwischen den Absperrventilen (V1 und V2) überprüfen.</p> <p>! HINWEIS!</p> <p>Prüfen Sie die Dichtung mit einer schäumenden Substanz.</p>
16	<p>Das nachgeschaltete Absperrventil (V2) sehr langsam öffnen, bis die Rohrleitung vollständig geflutet ist.</p> <p>! HINWEIS!</p> <ul style="list-style-type: none"> • Wenn der Druck in der Leitung zu Beginn dieses Vorgangs viel niedriger ist als der eingestellte Druck, muss das Öffnen dieses Ventils so beeinflusst werden, dass der maximale Durchfluss des Systems nicht überschritten wird. • Prüfen Sie den Druck mithilfe des nachgeschalteten Manometers.
17	<p>Ziehen Sie die Einstellschrauben und die Befestigungsmutter des Piloten (3, 10) fest.</p>

Tab. 8.74.

8.8 - VERFAHREN ZUR INBETRIEBNAHME DES REGLERS REVAL 182 MIT EINGEBAU- TEM MONITOR PM/182 UND SCHLIESSBESCHLEUNIGER M/A

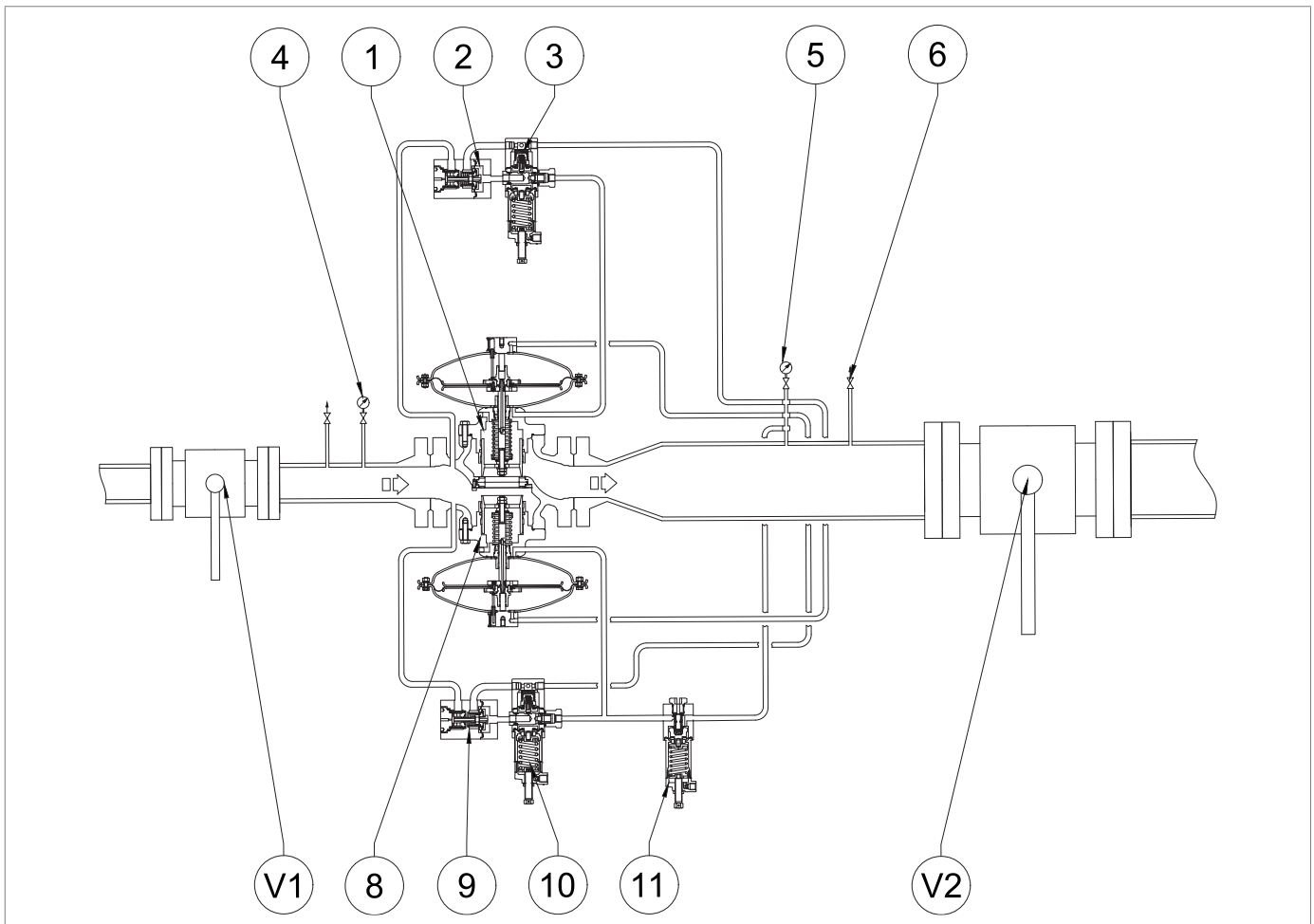


Abb. 8.35. Inbetriebnahme des Reglers REVAL 182 mit eingebautem PM/182 Monitor und Schließbeschleuniger M/A

Schritt	Maßnahme
1	Den Ablasshahn (6) teilweise öffnen.
2	Die Mutter der Einstellschrauben der Piloten (3, 10) sowie des Schließbeschleunigers M/A (11) vollständig abschrauben.
3	Drücken Sie die Pilotfeder (3) vollständig zusammen, indem Sie die Einstellschraube (Abb. 8.43) im Uhrzeigersinn drehen.
4	Entlasten Sie die Pilotfeder (10) vollständig, indem Sie die Einstellschraube (Abb. 8.43) gegen den Uhrzeigersinn drehen.
5	Drücken Sie die Feder des Beschleunigungsventils M/A (11) vollständig zusammen, indem Sie die Einstellschraube im Uhrzeigersinn drehen.
6	Das eingangsseitige Absperrventil (V1) ganz langsam öffnen. ! HINWEIS! Prüfen Sie den Druck mithilfe des vorgeschalteten Manometers (4).
7	Durch Drehen der Einstellschraube (Abb. 8.43) des Piloten des Monitors (10) im Uhrzeigersinn den Ausgangsdruck langsam erhöhen, bis der Ansprechdruckwert des Schließbeschleunigers M/A (11) erreicht ist. ! HINWEIS! Prüfen Sie den Druck mithilfe des nachgeschalteten Manometers (5).

Schritt	Maßnahme
8	<p>Drehen Sie die Einstellschraube des Schließbeschleunigers M/A (11) gegen den Uhrzeigersinn, um den Einstellwert für den Ansprechdruck zu verringern, bis Gas aus dem entsprechenden Austritt entweicht.</p> <p>! HINWEIS! Prüfen Sie die Dichtung mit einer schäumenden Substanz.</p>
9	<p>Drehen Sie die Einstellschraube (Abb. 8.43) des Piloten des Monitors (10) gegen den Uhrzeigersinn, um den Ausgangsdruckwert auf den gewählten Monitorbetriebswert zu senken.</p> <p>! HINWEIS!</p> <ul style="list-style-type: none"> • Stellen Sie sicher, dass der Schließbeschleuniger (11) die Gaszufuhr unterbrochen hat; • Prüfen Sie den Druck mithilfe des nachgeschalteten Manometers (5).
10	<p>Drehen Sie die Einstellschraube (Abb. 8.43) am Piloten (3) gegen den Uhrzeigersinn, um die Einstellfeder zu entlasten, bis der Regler auslöst.</p> <p>! HINWEIS! Prüfen Sie den Druck mithilfe des nachgeschalteten Manometers (5).</p>
11	<p>Prüfen Sie, ob der Monitor PM/182 (8) vollständig geöffnet ist (100 %), indem Sie den Hubanzeiger überprüfen (Abb. 4.6).</p>
12	<p>Überprüfen Sie anhand des nachgeschalteten Manometers (5), ob der Kalibrierdruck dem eingestellten Wert entspricht.</p> <p>! HINWEIS!</p> <ul style="list-style-type: none"> • Um den Druck zu reduzieren (auf den voreingestellten Wert): Drehen Sie die Einstellschraube des Piloten (3) gegen den Uhrzeigersinn; • Um den Druck zu erhöhen (bis zum voreingestellten Wert), drehen Sie die Einstellschraube des Piloten (3) im Uhrzeigersinn.
13	<p>Schließen Sie langsam den Ablasshahn (6).</p>
14	<p>Überprüfen Sie, dass der Ausgangsdruck nach der Erhöhungsphase nicht den Wert des Schließdrucks überschreitet (siehe den SG-Wert auf dem Typenschild, siehe Abs. 2.8).</p> <p>! HINWEIS!</p> <ul style="list-style-type: none"> • Wenn der Ausgangsdruck den Schließdruckwert überschreitet, lesen Sie bitte in Kapitel 10 "Störungssuche und Fehlerbehebung" nach, um die Ursache der Störung zu beheben. • Prüfen Sie den Druck mithilfe des nachgeschalteten Manometers (5).
15	<p>Die Dichtheit aller Verbindungen zwischen den Absperrventilen (V1 und V2) überprüfen.</p> <p>! HINWEIS! Prüfen Sie die Dichtung mit einer schäumenden Substanz.</p>
16	<p>Das nachgeschaltete Absperrventil (V2) sehr langsam öffnen, bis die Rohrleitung vollständig geflutet ist.</p> <p>! HINWEIS!</p> <ul style="list-style-type: none"> • Wenn der Druck in der Leitung zu Beginn dieses Vorgangs viel niedriger ist als der eingestellte Druck, muss das Öffnen dieses Ventils so beeinflusst werden, dass der maximale Durchfluss des Systems nicht überschritten wird. • Prüfen Sie den Druck mithilfe des nachgeschalteten Manometers (5).
17	<p>Ziehen Sie die Einstellschrauben und die Befestigungsmutter des Piloten (3, 10) und des Schließbeschleunigers M/A (11) fest.</p>

Tab. 8.75.

8.9 - ÜBERPRÜFEN DER DICHTHEIT BEI SCHLIESSEN DES SICHERHEITSABSPERR- VENTILS SA

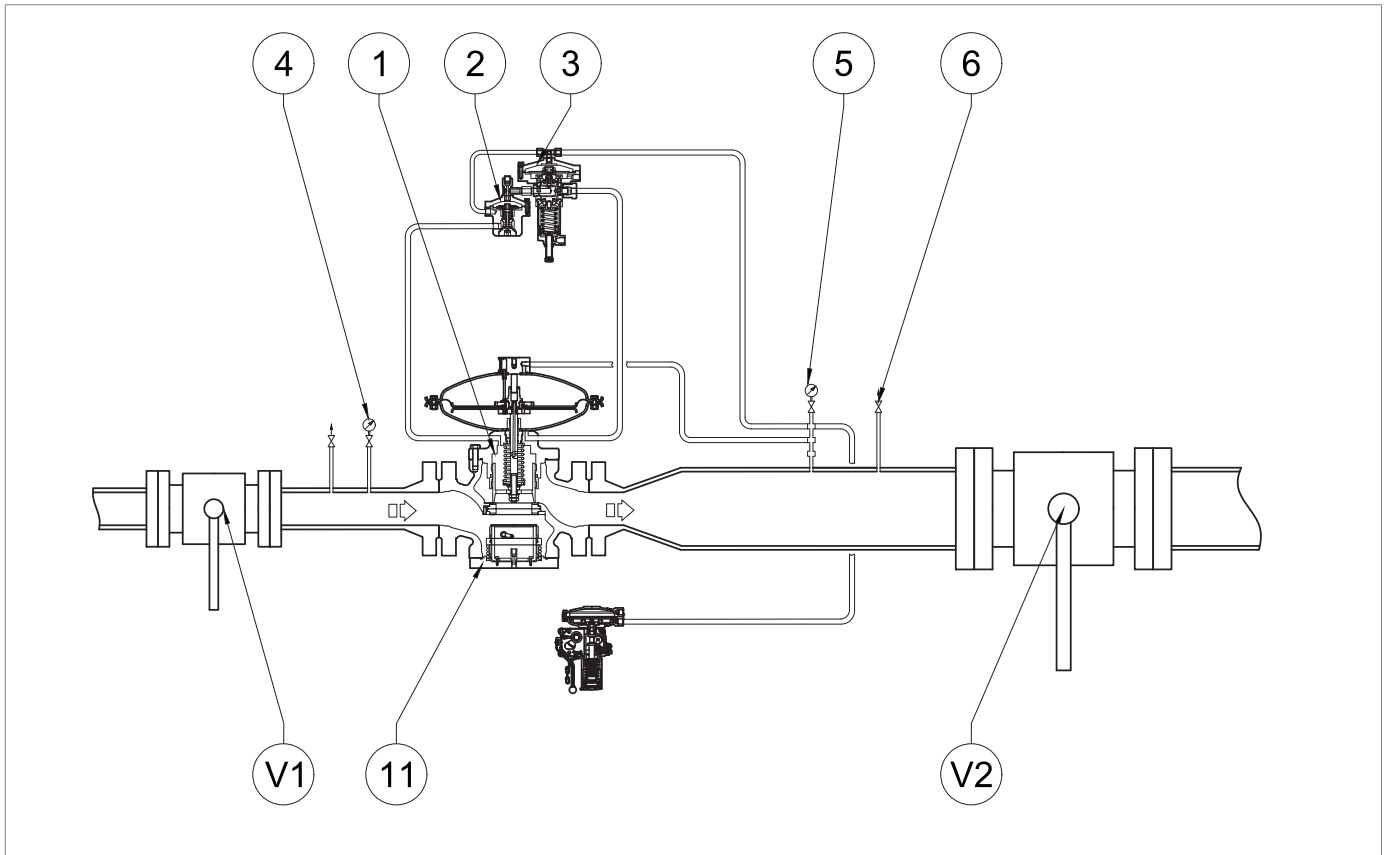


Abb. 8.36. Inbetriebnahme des Reglers REVAL 182 mit Sicherheitsabsperrventil SA

Schritt	Maßnahme
1	Prüfen Sie, ob das sich das Sicherheitsabsperrventil in geschlossener Stellung befindet.
2	Öffnen Sie den Ablasshahn (6) und entleeren Sie den nachgeschalteten Abschnitt vollständig.
3	Öffnen Sie langsam das vorgeschaltete Ventil (V1).
4	Prüfen Sie die Dichtheit des Sicherheitsabsperrventil durch den Versorgungsanschluss des Pilotkreislaufs, der sich unter dem Steuerkopf des Reglers befindet, indem Sie den Anschluss vom Regler trennen. <div style="border: 1px solid blue; padding: 5px; margin-top: 5px;"> <p>! HINWEIS!</p> <ul style="list-style-type: none"> • Prüfen Sie die Dichtung mit einer schäumenden Substanz; • Im Falle einer Undichtigkeit des Anschlusses lesen Sie bitte in Kapitel 10 "Störungssuche und Fehlerbehebung" nach, um die Ursache der Störung zu beseitigen. </div>
5	Schließen Sie den Versorgungsanschluss des Pilotkreislaufs wieder an. <div style="border: 1px solid blue; padding: 5px; margin-top: 5px;"> <p>! HINWEIS!</p> <p>Falls erforderlich, ersetzen Sie das Anschlussstück gemäß den Anweisungen des Herstellers.</p> </div>

Tab. 8.76.

8.9.1 - VERFAHREN ZUR EINSTELLUNG DER DRUCKSCHALTER MOD. SA

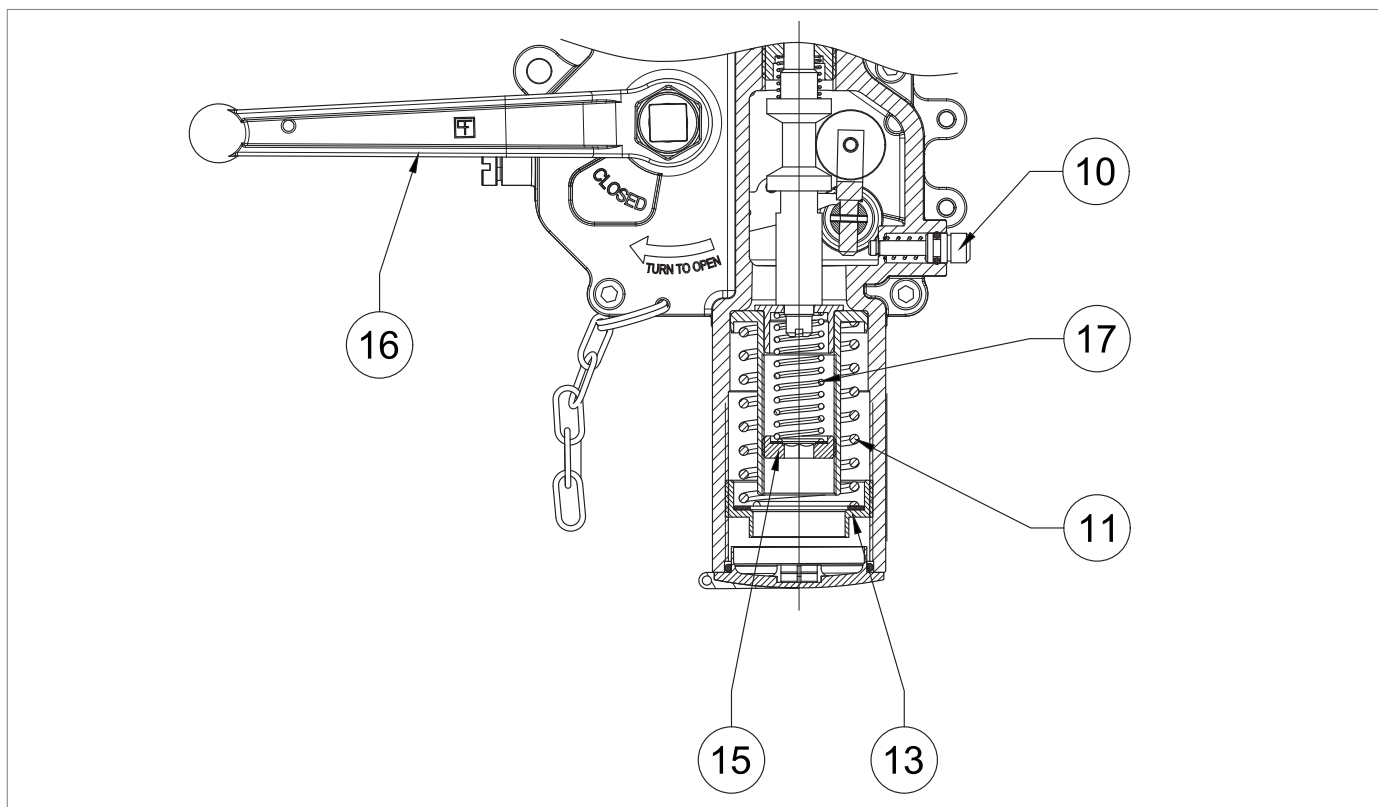



Abb. 8.37. Einstellung der Druckschalter Mod. SA

EINSTELLUNG DER FEDER FÜR AUSLÖSEN BEI HÖCHSTDRUCK

Schritt	Maßnahme
	Erhöhen Sie den Ausgangsdruck bis zum Ansprechwert des Sicherheitsabsperrventils durch Betätigung des Hauptreglers, um die korrekte Einstellung zu überprüfen.
1	<p>! HINWEIS!</p> <p>Prüfen Sie den Druck mithilfe des Manometers (Abb. 8.32, Nr. 5), das sich nach dem Hauptregler befindet.</p> <p>Wenn das Sicherheitsabsperrventil:</p> <ul style="list-style-type: none"> • vor dem eingestellten Druckwert auslöst: den Einstellring (13) im Uhrzeigersinn anziehen, um die Feder (11) stärker zusammenzudrücken; • bei dem eingestellten Druckwert nicht auslöst: den Einstellring (13) lösen (gegen den Uhrzeigersinn), um die Feder (11) zu entspannen.
2	Den Druck im nachgeschalteten Teil durch Öffnen des Ablasshahns verringern (Abb. 8.32, Nr. 6), um ihn auf den Einstellwert des Hauptreglers zu bringen.
3	Schließen Sie den Ablasshahn (Abb. 8.32, Nr. 6).
4	Das Sicherheitsabsperrventil durch Betätigung des Rückstellhebels (16) zurückstellen.
5	<p>Wiederholen Sie die Schritte 2-3-4 mindestens dreimal.</p> <p>! HINWEIS!</p> <p>Der Einstellwert muss mit den auf dem Typenschild angegebenen Betriebsgrenzen übereinstimmen.</p>

Tab. 8.77.

EINSTELLUNG DER FEDER FÜR AUSLÖSEN BEI MINIMALEM DRUCK (SOFERN VORHANDEN)

Schritt	Maßnahme
1	Öffnen Sie den Hahn (Abb. 8.32, Nr. 6) teilweise zum Entlüften in die Atmosphäre und halten sie ihn für die nächsten Schritte offen.
2	Verringern Sie den nachgeschalteten Druck durch Drehen der Einstellschraube des Piloten des Hauptreglers auf den erforderlichen Mindestansprechdruck des Absperrventils. <div style="border: 1px solid blue; padding: 5px;">  HINWEIS! Prüfen Sie den Druck mithilfe des nachgeschalteten Manometers (Abb. 8.11 Nr. 5). Wenn das Sicherheitsabsperrventil: <ul style="list-style-type: none"> • vor dem eingestellten Druckwert auslöst: den Einstellring (15) lösen (gegen den Uhrzeigersinn), um die Feder (17) zu entspannen; • bei dem eingestellten Druckwert nicht auslöst: den Einstellring (15) im Uhrzeigersinn anziehen, um die Feder (17) stärker zusammenzudrücken. </div>
3	Bringen Sie das Absperrventil mit dem Rückstellhebel (16) in die geöffnete Stellung und halten Sie es manuell offen.
4	Erhöhen Sie den Ausgangsdruck auf den Kalibrierwert des Reglers, indem Sie die Einstellschraube des Piloten des Hauptreglers drehen.
5	Absperrventil zurückstellen.
6	Überprüfen Sie die korrekte Einstellung der Feder für minimalen Druck, indem Sie die Schritte 1-2-3-4 mindestens dreimal wiederholen.
7	Schließen Sie den Ablasshahn (Abb. 8.32, Nr. 6).

Tab. 8.78.
INBETRIEBNAHME DES REGLERS

 **HINWEIS!**
Bitte beachten Sie Abschnitt 8.5 "Verfahren zur Inbetriebnahme des Reglers" in diesem Kapitel.

8.10 - VERFAHREN ZUR INBETRIEBNAHME DES REGLERS REVAL 182 MIT EINGEBAUTEM SICHERHEITSABSPERRVENTIL SB/82

8.10.1 - DICHTHEITSPRÜFUNGEN BEI SCHLIESSEN DES SICHERHEITSABSPERRVENTILS SB/82

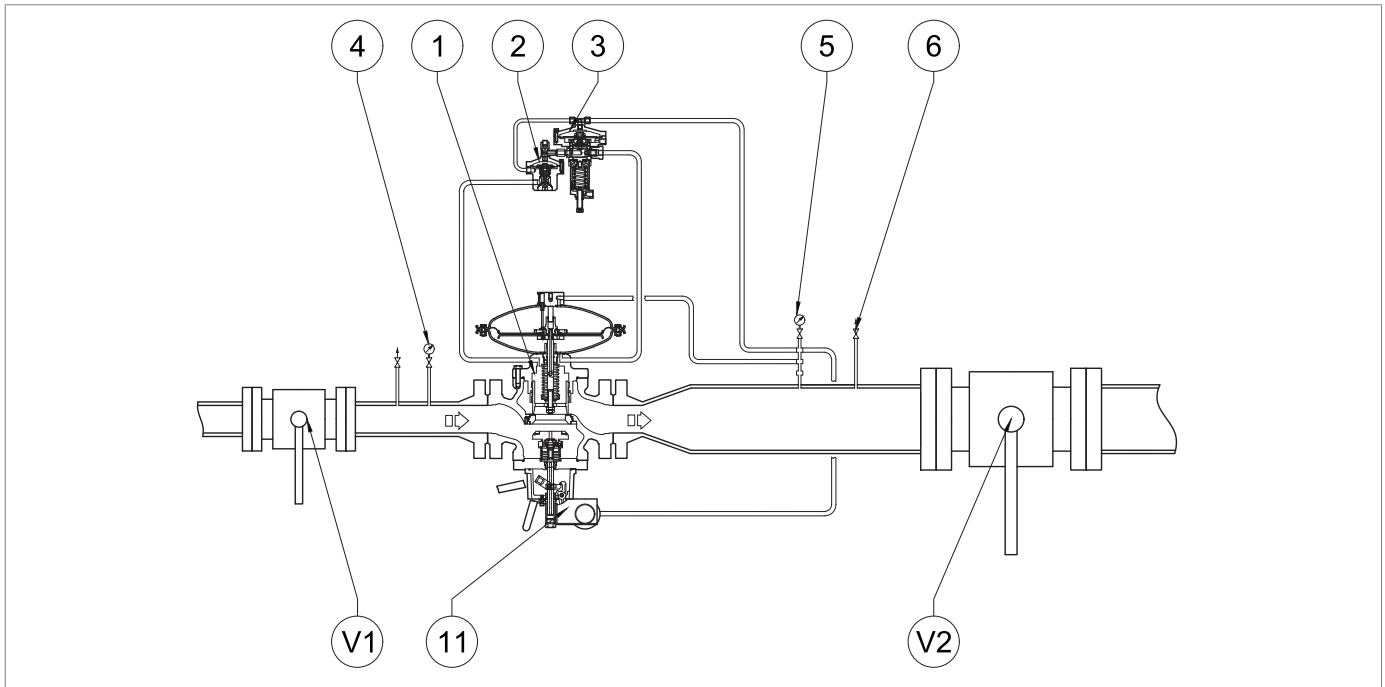


Abb. 8.38. Dichtigkeit bei Schließen des Sicherheitsabsperrventils SB/82

Schritt	Maßnahme
1	Prüfen Sie, ob das sich das Sicherheitsabsperrventil in geschlossener Stellung befindet.
2	Öffnen Sie den Ablasshahn (6) und entleeren Sie den nachgeschalteten Abschnitt vollständig.
3	Öffnen Sie langsam das vorgeschaltete Ventil (V1).
4	Prüfen Sie die Dichtigkeit des Sicherheitsabsperrventil durch den Versorgungsanschluss des Pilotkreislaufs, der sich unter dem Steuerkopf des Reglers befindet, indem Sie den Anschluss vom Regler trennen. <div style="border: 1px solid blue; padding: 5px; margin-top: 5px;"> <p>! HINWEIS!</p> <ul style="list-style-type: none"> • Prüfen Sie die Dichtung mit einer schäumenden Substanz; • Im Falle einer Undichtigkeit des Anschlusses lesen Sie bitte in Kapitel 10 "Störungssuche und Fehlerbehebung" nach, um die Ursache der Störung zu beseitigen. </div>
5	Schließen Sie den Versorgungsanschluss des Pilotkreislaufs wieder an. <div style="border: 1px solid blue; padding: 5px; margin-top: 5px;"> <p>! HINWEIS!</p> <p>Prüfen ob ein Ersatz des Anschlussstücks gemäß den Anweisungen des Herstellers erforderlich ist.</p> </div>

Tab. 8.79.

8.10.2 - VERFAHREN ZUR EINSTELLUNG DER DRUCKSCHALTER MOD. 100

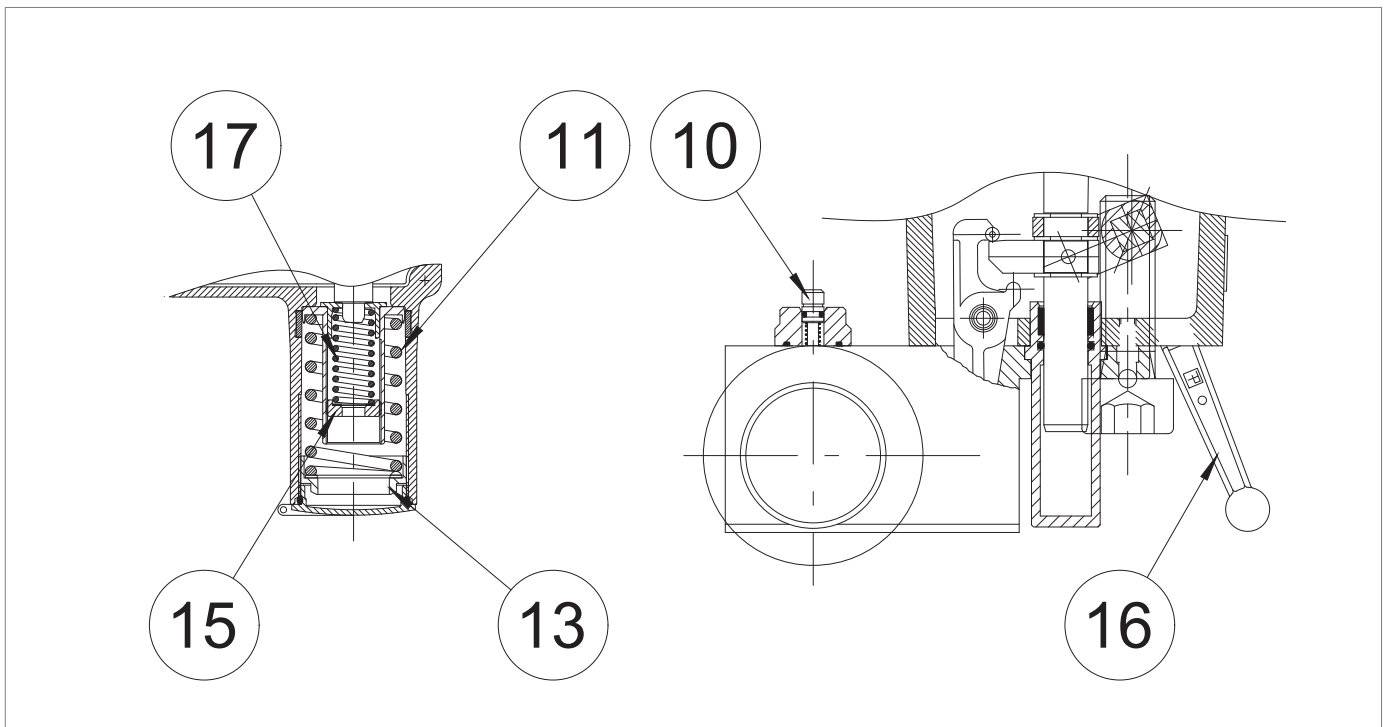


Abb. 8.39. Einstellung der Druckschalter Mod. 100

EINSTELLUNG DER FEDER FÜR AUSLÖSEN BEI HÖCHSTDRUCK

Schritt	Maßnahme
1	<p>Erhöhen Sie den Ausgangsdruck bis zum Ansprechwert des Sicherheitsabsperrventils durch Betätigung des Hauptreglers, um die korrekte Einstellung zu überprüfen.</p> <div style="border: 1px solid blue; padding: 2px;"> <p>! HINWEIS!</p> <p>Prüfen Sie den Druck mithilfe des Manometers (Abb. 8.32, Nr. 5), das sich nach dem Hauptregler befindet.</p> <p>Wenn das Sicherheitsabsperrventil:</p> <ul style="list-style-type: none"> • vor dem eingestellten Druckwert auslöst: den Einstellring (13) im Uhrzeigersinn anziehen, um die Feder (11) stärker zusammenzudrücken; • bei dem eingestellten Druckwert nicht auslöst: den Einstellring (13) lösen (gegen den Uhrzeigersinn), um die Feder (11) zu entspannen. </div>
2	Den Druck im nachgeschalteten Teil durch Öffnen des Ablasshahns verringern (Abb. 8.32, Nr. 6), um ihn auf den Einstellwert des Hauptreglers zu bringen.
3	Schließen Sie den Ablasshahn (Abb. 8.32, Nr. 6).
4	Das Sicherheitsabsperrventil durch Betätigung des Rückstellhebels (16) zurückstellen.
5	<p>Wiederholen Sie die Schritte 2-3-4 mindestens dreimal.</p> <div style="border: 1px solid blue; padding: 2px;"> <p>! HINWEIS!</p> <p>Der Einstellwert muss mit den auf dem Typenschild angegebenen Betriebsgrenzen übereinstimmen.</p> </div>

Tab. 8.80.

EINSTELLUNG DER FEDER FÜR AUSLÖSEN BEI MINIMALEM DRUCK (SOFERN VORHANDEN)

Schritt	Maßnahme
1	Öffnen Sie den Hahn (Abb. 8.32, Nr. 6) teilweise zum Entlüften in die Atmosphäre und halten sie ihn für die nächsten Schritte offen.
2	<p>Verringern Sie den nachgeschalteten Druck durch Drehen der Einstellschraube des Piloten des Hauptreglers auf den erforderlichen Mindestansprechdruck des Absperrventils.</p> <div style="border: 1px solid blue; padding: 5px;"> <p>! HINWEIS!</p> <p>Prüfen Sie den Druck mithilfe des nachgeschalteten Manometers (Abb. 8.32 Nr. 5).</p> <p>Wenn das Sicherheitsabsperrventil:</p> <ul style="list-style-type: none"> • vor dem eingestellten Druckwert auslöst: den Einstellring (15) lösen (gegen den Uhrzeigersinn), um die Feder (17) zu entspannen; • bei dem eingestellten Druckwert nicht auslöst: den Einstellring (15) im Uhrzeigersinn anziehen, um die Feder (17) stärker zusammenzudrücken. </div>
3	Bringen Sie das Absperrventil mit dem Rückstellhebel (16) in die geöffnete Stellung und halten Sie es manuell offen.
4	Erhöhen Sie den Ausgangsdruck auf den Kalibrierwert des Reglers, indem Sie die Einstellschraube des Piloten des Hauptreglers drehen.
5	Absperrventil zurückstellen.
6	Überprüfen Sie die korrekte Einstellung der Feder für minimalen Druck, indem Sie die Schritte 1-2-3-4 mindestens dreimal wiederholen.
7	Schließen Sie den Ablasshahn (Abb. 8.32, Nr. 6).

Tab. 8.81.

INBETRIEBNAHME DES REGLERS

! HINWEIS!

Bitte beachten Sie Abschnitt 8.5 "Verfahren zur Inbetriebnahme des Reglers" in diesem Kapitel.

8.11 - VERFAHREN ZUR INBETRIEBNAHME DES REGLERS REVAL 182 MIT SICHERHEITSABSPERRVENTIL NB/97

8.11.1 - ÜBERPRÜFEN DER DICHTHEIT BEI SCHLIESSEN DES SICHERHEITSABSPERRVENTILS HB/97

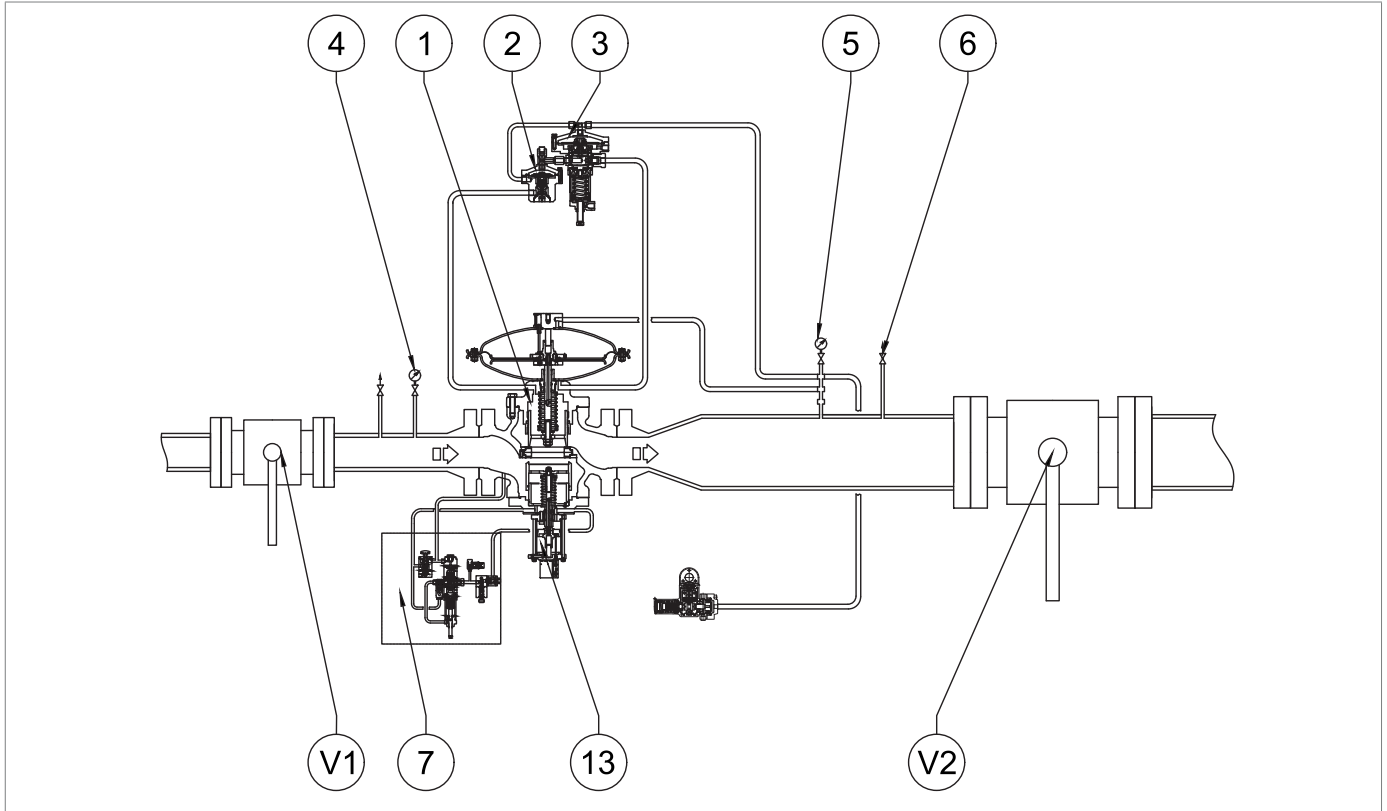


Abb. 8.40. Dichtigkeit bei Schließen des Sicherheitsabsperrventils HB/97

Schritt	Maßnahme
1	Prüfen Sie, ob das sich das Sicherheitsabsperrventil in geschlossener Stellung befindet.
2	Öffnen Sie den Ablasshahn (6) und entleeren Sie den nachgeschalteten Abschnitt vollständig.
3	Öffnen Sie langsam das vorgeschaltete Ventil (V1).
4	Prüfen Sie die Dichtigkeit des Sicherheitsabsperrventil durch den Versorgungsanschluss des Pilotkreislaufs, der sich unter dem Steuerkopf des Reglers befindet, indem Sie den Anschluss vom Regler trennen. <div style="border: 1px solid blue; padding: 5px; margin-top: 5px;"> <p>! HINWEIS!</p> <ul style="list-style-type: none"> • Prüfen Sie die Dichtung mit einer schäumenden Substanz; • Im Falle einer Undichtigkeit des Anschlusses lesen Sie bitte in Kapitel 10 "Störungssuche und Fehlerbehebung" nach, um die Ursache der Störung zu beseitigen. </div>
5	Schließen Sie den Versorgungsanschluss des Pilotkreislaufs wieder an. <div style="border: 1px solid blue; padding: 5px; margin-top: 5px;"> <p>! HINWEIS!</p> <p>Prüfen ob ein Ersatz des Anschlussstücks gemäß den Anweisungen des Herstellers erforderlich ist.</p> </div>

Tab. 8.82.

**8.11.2 - INBETRIEBSETZUNG UND KALIBRIERUNG DES LINE OFF 2.0 FÜR DAS SICHERHEITS-
ABSPERRVENTIL HB/97**

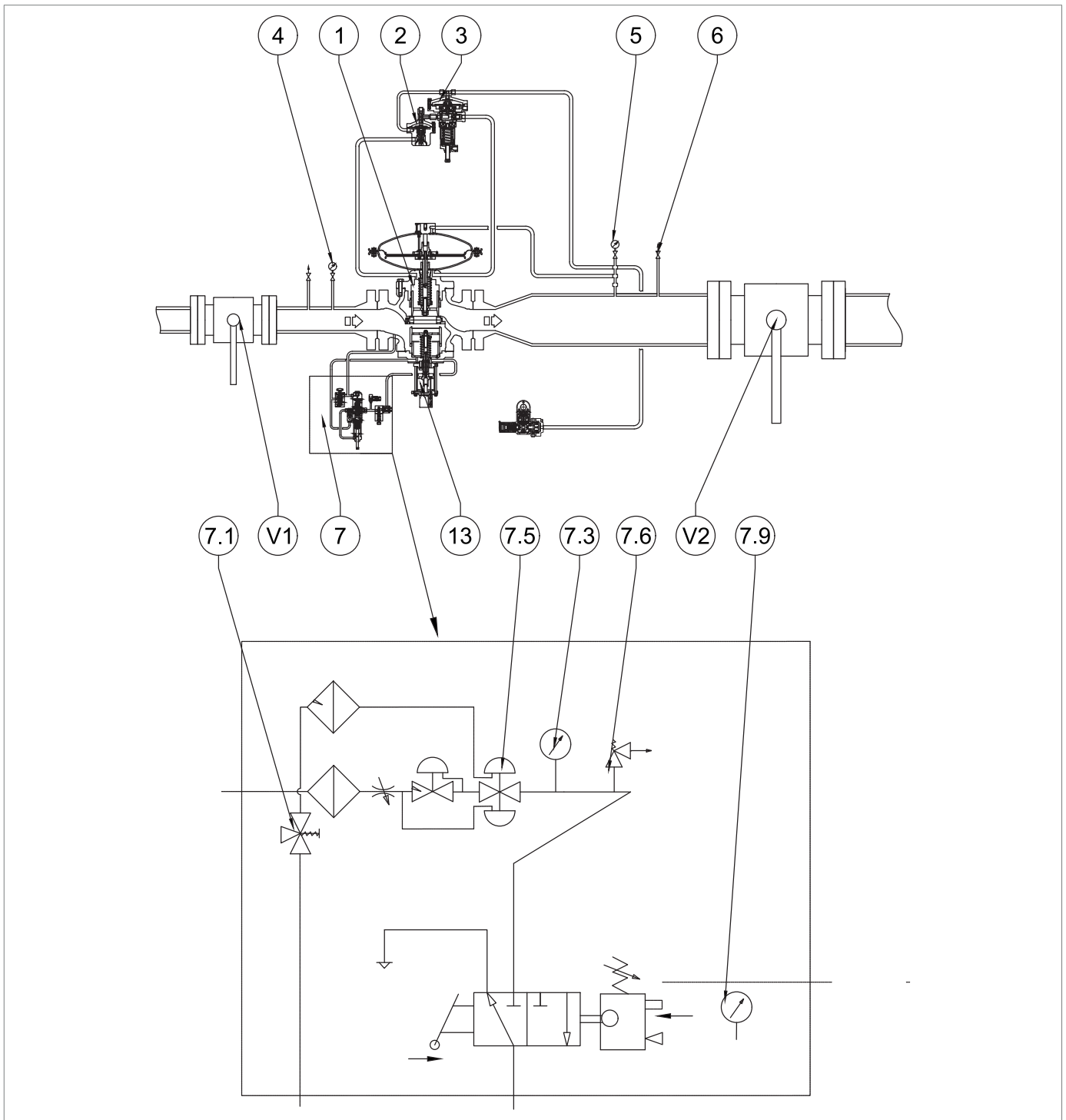



Abb. 8.41. Inbetriebnahme und Kalibrierung LINE OFF 2.0 für das Sicherheitsabsperrentil HB/97

Schritt	Maßnahme
1	Halten Sie die Taste des Bypassventils HP2/2 (7.1) gedrückt, um: <ul style="list-style-type: none"> den Eingangsdruck der Versorgungseinheit LINE OFF 2.0 gelangen zu lassen; den Druck des Ventiltellers des Sicherheitsabsperrentils HB/97 auszugleichen.
2	Lassen Sie die Taste des Bypassventils HP2/2 (7.1) los, nachdem Sie sich vergewissert haben, dass die Ein- und Ausgangsdruckwerte des Sicherheitsabsperrentils ausgeglichen sind.
3	Drehen Sie die Einstellschraube des Reglers R44/SS (7.5) im Uhrzeigersinn und ziehen Sie sie an, bis der Auslösewert (6 bar) des Sicherheitsventils VS/FI (7.6) erreicht ist. <div style="border: 1px solid blue; padding: 5px; margin-top: 10px;">  HINWEIS! Überprüfen Sie den Druck mithilfe des Manometers (7.3), das an den Regler R44/SS angeschlossen ist. </div>
4	Wenn das Sicherheitsventil VS/FI (7.6): <ul style="list-style-type: none"> sich vor dem eingestellten Druckwert öffnet: Schrauben Sie den Sicherungsring ab und drehen Sie die Einstellkappe im Uhrzeigersinn, um die Feder im Inneren stärker zusammendrücken; sich nicht beim eingestellten Druckwert öffnet: Schrauben Sie den Sicherungsring ab und drehen Sie die Einstellkappe gegen den Uhrzeigersinn, um die Feder im Inneren zu lösen.
5	Überprüfen Sie die korrekte Einstellung des Ventils VS/FI (7.6): <ul style="list-style-type: none"> durch Verringerung des Drucks mithilfe der Einstellschraube des Reglers R44/SS (7.5); durch Erhöhung des Drucks bis zum Auslösen des Ventils VS/FI (7.6) mithilfe der Einstellschraube des Reglers R44/SS (7.5).
6	Für eine korrekte Einstellung des Ventils VS/FI (7.6) muss Schritt 5 mindestens dreimal wiederholt werden.
7	Den Regler R44/SS (7.5) mithilfe der Einstellschraube auf den gewünschten Druckwert (min. 4 bar, max. 5 bar) unter Bezugnahme auf das angeschlossene Manometer (7.3) einstellen, danach: <ul style="list-style-type: none"> wenn der Druckwert auf dem Manometer niedriger ist als der Einstellwert des Reglers R44/SS (7.5): die Einstellschraube im Uhrzeigersinn drehen, sodass die Feder im Innern zusammengedrückt wird; wenn der Druckwert auf dem Manometer höher ist als der Einstellwert des Reglers R44/SS (7.5): die Einstellschraube gegen den Uhrzeigersinn herausdrehen, damit die darin befindliche Feder mehr entspannt wird.
8	Drücken Sie die Taste des Bypassventils HP2/2 (7.1) und prüfen Sie erneut, ob der Druck vor und nach dem Ventil ausgeglichen ist.
9	Die Taste des Bypassventils HP2/2 (7.1) loslassen.
10	Das Sicherheitsabsperrentil HB/97 durch Betätigung des Hebels (7.9) zurückstellen.

Tab. 8.83.

INBETRIEBNAHME DES REGLERS

 **HINWEIS!**

Bitte beachten Sie Abschnitt 8.5 "Verfahren zur Inbetriebnahme des Reglers" in diesem Kapitel.

8.12 - DRUCKSCHALTERKALIBRIERUNG FÜR LINE OFF 2.0

 **HINWEIS!**

Das Verfahren zur Kalibrierung des Druckschalters ist in Abschnitt 8.10.2 "Verfahren zur Einstellung der Druckschalter Mod. 100" beschrieben.

8.13 - KALIBRIERUNG DER GERÄTE

8.13.1 - KALIBRIERUNG SCHLISSBESCHLEUNIGER V/25

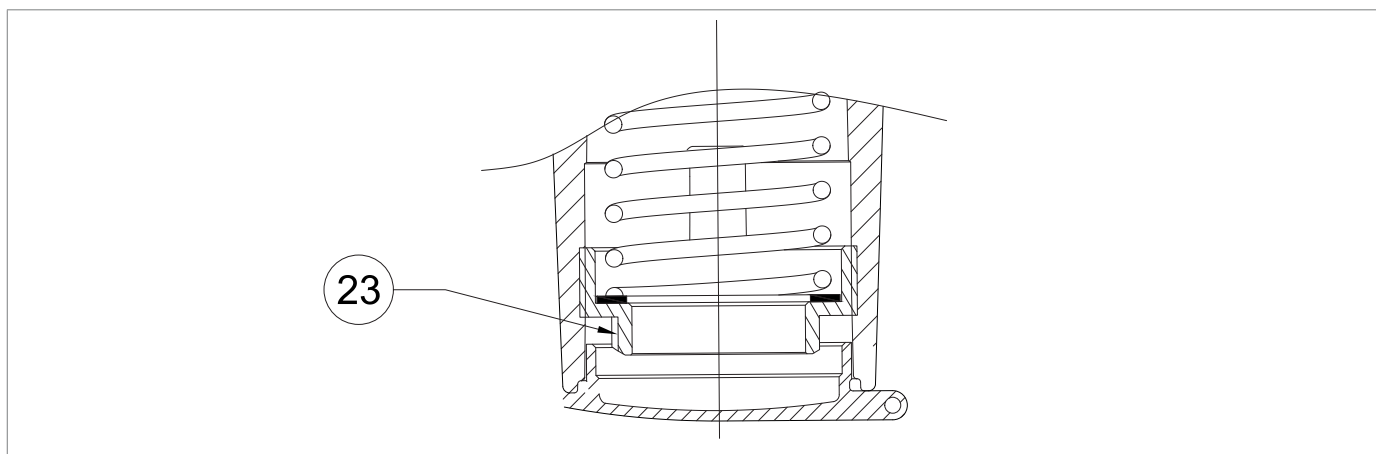


Abb. 8.42. Kalibrierung Schließbeschleuniger V/25

Drehen Sie den Einstellring (23):

- gegen den Uhrzeigersinn, um den eingestellten Druck zu verringern;
- im Uhrzeigersinn, um den eingestellten Druck zu erhöhen.

8.13.2 - KALIBRIERUNG DER PILOTEN DER SERIE 200/A UND DES SCHLISSBESCHLEUNIGERS M/A

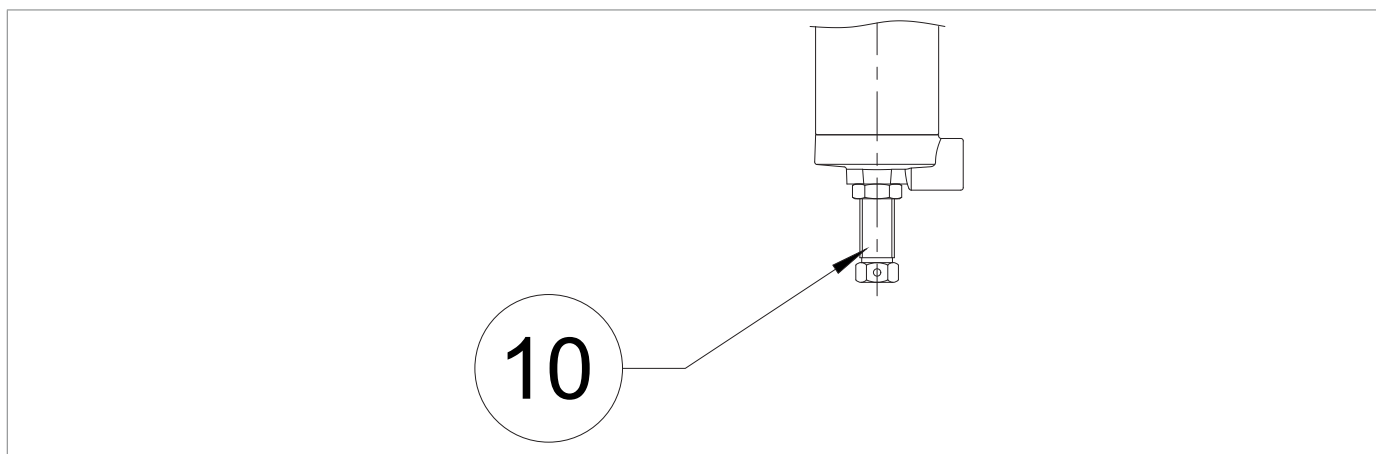


Abb. 8.43. Kalibrierung Piloten Serie 200/A

Drehen Sie die Einstellschraube (10):

- gegen den Uhrzeigersinn, um den eingestellten Druck zu verringern;
- im Uhrzeigersinn, um den eingestellten Druck zu erhöhen.

8.13.3 - EINSTELLUNG DER DRUCKSCHALTER MOD. 100

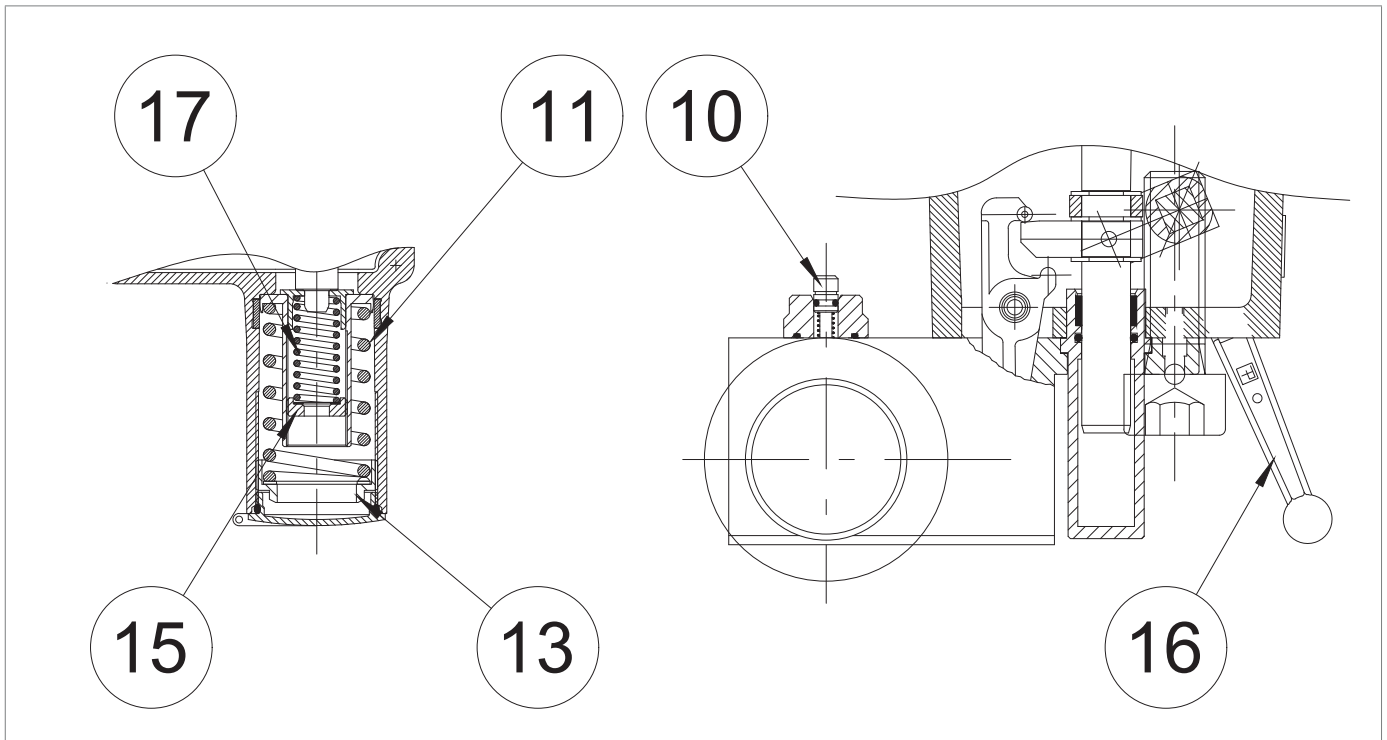


Abb. 8.44. Einstellung der Druckschalter Mod. 100

Drehen Sie die Ringmutter (13) für Höchstwert (11):

- gegen den Uhrzeigersinn, um den Ansprechdruck des Sicherheitsabsperrventils zu verringern;
- im Uhrzeigersinn, um den Ansprechdruck des Sicherheitsabsperrventils zu erhöhen.

Drehen Sie die Ringmutter (15) für den Mindestwert (17):

- gegen den Uhrzeigersinn, um den Ansprechdruck des Sicherheitsabsperrventils zu verringern;
- im Uhrzeigersinn, um den Ansprechdruck des Sicherheitsabsperrventils zu erhöhen.

HINWEIS!

Die Kalibrierbereiche sind in Kapitel 13 "Einstellungstabellen" aufgeführt.

ACHTUNG!

Nach der Kalibrierung des Druckschalters ist der Hebel zu entfernen, um eine Beeinträchtigung anderer Objekte im System zu vermeiden.

8.13.4 - EINSTELLUNG DER DRUCKSCHALTER MOD. SA

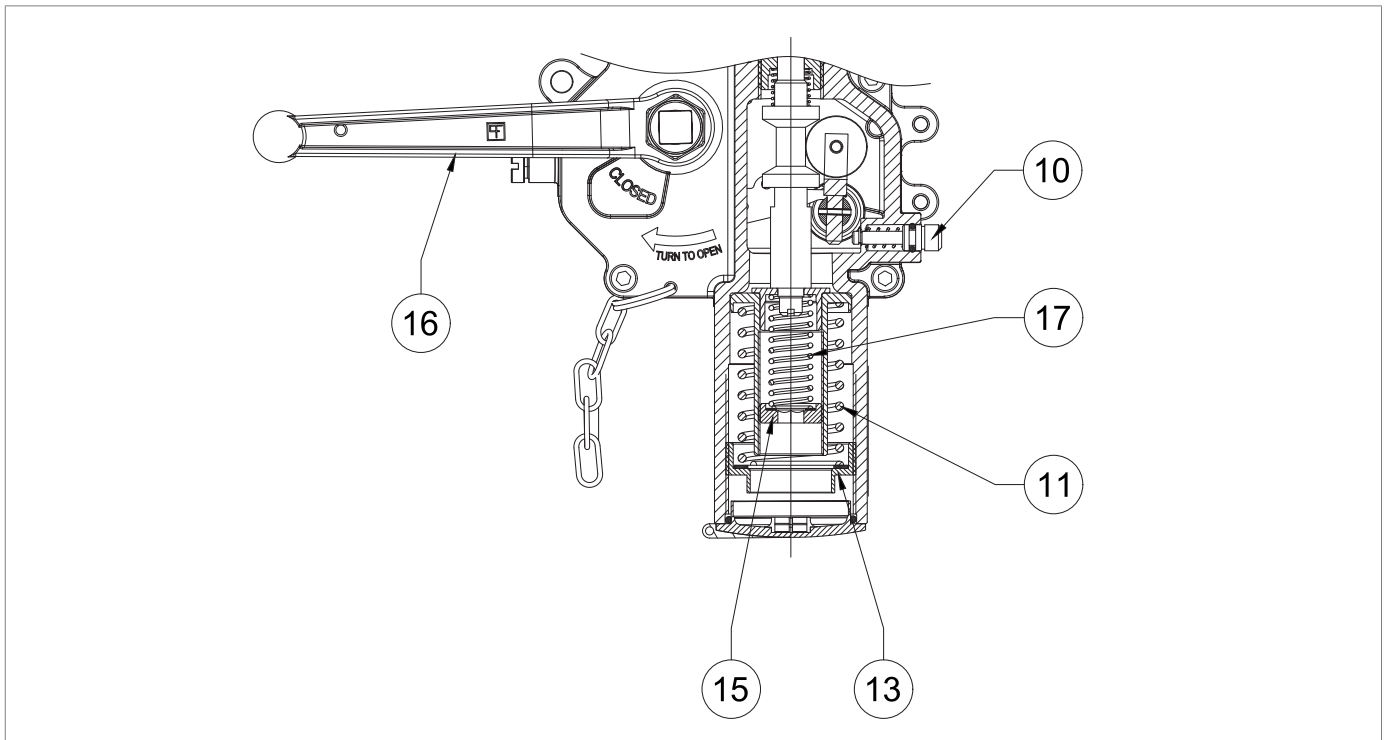


Abb. 8.45. Einstellung der Druckschalter Mod. SA

Drehen Sie die Ringmutter (13) für Höchstwert (11):

- gegen den Uhrzeigersinn, um den Ansprechdruck des Sicherheitsabsperrventils zu verringern;
- im Uhrzeigersinn, um den Ansprechdruck des Sicherheitsabsperrventils zu erhöhen.

Drehen Sie die Ringmutter (15) für den Mindestwert (17):

- gegen den Uhrzeigersinn, um den Ansprechdruck des Sicherheitsabsperrventils zu verringern;
- im Uhrzeigersinn, um den Ansprechdruck des Sicherheitsabsperrventils zu erhöhen.

HINWEIS!

Die Kalibrierbereiche sind in Kapitel 13 "Einstellungstabellen" aufgeführt.

ACHTUNG!

Nach der Kalibrierung des Druckschalters ist der Hebel zu entfernen, um eine Beeinträchtigung anderer Objekte im System zu vermeiden.

9 - WARTUNG UND FUNKTIONSPRÜFUNGEN

9.1 - ALLGEMEINE HINWEISE

GEFAHR!

- **Wartungsarbeiten müssen von Personal durchgeführt werden, das in Bezug auf Sicherheit am Arbeitsplatz geschult, qualifiziert und für die mit dem Gerät verbundenen Tätigkeiten zugelassen ist.**
- **Jeder Wartungsvorgang erfordert eine gründliche und spezielle Kenntnis des Geräts, der erforderlichen Arbeiten, der damit verbundenen Risiken und der korrekten Verfahren für sicheres Arbeiten:**
- **Reparatur- oder Wartungsarbeiten, die in diesem Handbuch nicht vorgesehen sind, dürfen nur nach vorheriger Genehmigung durch PIETRO FIORENTINI S.p.A. durchgeführt werden. PIETRO FIORENTINI S.p.A. kann nicht für Personen- oder Sachschäden haftbar gemacht werden, wenn andere Arbeiten als die beschriebenen oder die Arbeiten auf andere Art und Weise als angegeben ausgeführt werden.**

WARNHINWEIS!

Vor der Durchführung von Arbeiten muss sichergestellt werden, dass die Leitung, an der das Gerät installiert ist:

- **vor und nach dem Gerät abgesperrt wurde;**
- **geleert und der Druck abgelassen wurde.**

Nachdem Sie den Druck aus der Leitung abgelassen haben, lösen Sie das Absperrventil aus.

WARNHINWEIS!

Im Zweifelsfall ist es verboten, daran zu arbeiten. Wenden Sie sich bitte an PIETRO FIORENTINI S.p.A. für die notwendigen Klärungen.

Die Verwaltung und/oder Verwendung des Geräts schließt Eingriffe ein, die bei normaler Verwendung notwendig werden, wie z. B.:

- Inspektionen und Kontrollen;
- Funktionsprüfungen;
- routinemäßige Wartung;
- außerordentliche Wartung.

HINWEIS!

Die Wartungsarbeiten stehen in engem Zusammenhang mit:

- **der Qualität des beförderten Gases (Verunreinigungen, Feuchtigkeit, Benzin, ätzende Stoffe);**
- **der Effizienz der Filtration;**
- **den Bedingungen für die Verwendung des Geräts.**

Eine gute Verwaltung des Geräts erfordert:

- die im Handbuch angegebenen Intervalle für Funktionsprüfungen und Routinewartungen einzuhalten.
- das Zeitintervall zwischen den Eingriffen nicht zu überschreiten. Das Zeitintervall ist als maximal akzeptable Zeitspanne zu verstehen; es kann hingegen verkürzt werden;
- umgehend die Ursache von Anomalien wie übermäßiger Geräuschentwicklung, Fluidleckagen oder Ähnlichem festzustellen und zu beheben. Die rechtzeitige Beseitigung von Fehler- und/oder Störungsursachen verhindert weitere Schäden an den Geräten und gewährleistet die Sicherheit der Bediener.

Vor Beginn der Demontage der Geräte sollte überprüft werden, ob:

- die für den Austausch verwendeten Ersatzteile angemessene Eigenschaften besitzen, um die ursprünglichen Leistungen des Geräts zu gewährleisten. Verwenden Sie Original-Ersatzteile, die den Vorschriften entsprechen;
- die zuständige Person über die erforderliche Ausrüstung verfügt (siehe Kapitel 7 „Ausrüstung für die Inbetriebnahme/Wartung“).

 **HINWEIS!**

Die empfohlenen Ersatzteile sind durch Zettel mit den folgenden Angaben eindeutig gekennzeichnet:


- **der Nummer der Übersichtszeichnung des Geräts, in dem sie verwendet werden können (siehe Kapitel 12 „Empfohlene Ersatzteile“);**
- **der Position in der Übersichtszeichnung des Geräts.**

Unter dem operativen Gesichtspunkt lassen sich die Wartungsarbeiten am Gerät in drei Hauptkategorien einteilen:

Tätigkeiten zur Wartung/Inbetriebnahme	
Regelmäßige Kontrollen und Überprüfungen	Alle Kontrollen, die der Bediener regelmäßig durchführen muss, um die ordnungsgemäße Instandhaltung und den einwandfreien Betrieb des Geräts zu gewährleisten.
Routinemäßige Wartung	Alle Tätigkeiten, die die zuständige Person vorbeugend durchführen muss, um den einwandfreien Betrieb des Geräts auf Dauer zu gewährleisten. Die routinemäßige Wartung umfasst Folgendes: <ul style="list-style-type: none"> • Inspektion; • Kontrolle; • Einstellung; • Reinigung; • Schmierung; • Austausch aller Ersatzteile.
Außerordentliche Wartung	Alle Vorgänge, die der Bediener ausführen muss, wenn das Gerät sie benötigt.

Tab. 9.84.

9.2 - REGELMÄSSIGE KONTROLLEN UND ÜBERPRÜFUNGEN DES EINWANDFREIEN BETRIEBS

Regelmäßige Kontrollen und Überprüfungen	
Qualifikation Bediener	Wartungstechniker
Erforderliche PSA	 <p>⚠ WARNHINWEIS!</p> <p>Die PSA, die in diesem Prospekt aufgeführt sind, beziehen sich auf das mit dem Gerät verbundene Risiko. Für die PSA, die zum Schutz vor Gefahren im Zusammenhang mit dem Arbeitsplatz, der Installation oder den Betriebsbedingungen erforderlich ist, wird auf Folgendes verwiesen:</p> <ul style="list-style-type: none"> • die im Installationsland geltenden Vorschriften; • alle Informationen, die vom Sicherheitsmanager der Installationsanlage bereitgestellt werden.

Tab. 9.85.

In Tabelle 9.87 sind die Kontrollen und Überprüfungen aufgeführt, d. h. die Vorgänge, die keine manuellen Eingriffe an den einzelnen Geräten erfordern.

Einige können durch Fernüberwachung mithilfe geeigneter Geräte ersetzt werden:

Beschreibung der Tätigkeit	Betreffende(s) Ausrüstung/ Zubehör	Bewertungskriterium	Mindesthäufigkeit
Kontrolle der relevanten Leistungen*	Druckregler	<ul style="list-style-type: none"> • Keine Schwankungen des geregelten Drucks. • Signifikante Druckwerte innerhalb der festgelegten Grenzwerte. 	Monatlich
	Sicherheitseinrichtungen des Typs Gasdurchflusssperre (externe Positionsanzeige)	<ul style="list-style-type: none"> • Vollständig geöffnete Position. 	
	Monitor in Stand-by-(externe Positionsanzeige)	<ul style="list-style-type: none"> • Vollständig geöffnete Position. 	
Sichtprüfung des äußeren Zustands des Geräts	Alle	<ul style="list-style-type: none"> • Keine sichtbaren Schäden. • Äußerer Oberflächenschutz gemäß UNI 9571-1:2012. 	Halbjährlich

Tab. 9.86.

* Diese Kontrollen können aus der Ferne durchgeführt werden, wenn ein Fernüberwachungssystem vorhanden ist, das in der Lage ist, die wesentlichen Leistungen des Geräts zu analysieren und bei Erreichen der voreingestellten Schwellenwerte Warnmeldungen/Alarmer zu senden.

9.3 - ROUTINEMÄSSIGE WARTUNG

9.3.1 - ALLGEMEINE SICHERHEITSHINWEISE

GEFAHR!

- Bringen Sie das Gerät in einen sicheren Zustand (schließen Sie das nachgeschaltete und dann das vorgeschaltete Absperrventil, entleeren Sie die Leitung vollständig);
- Stellen Sie sicher, dass der Druck vor und nach dem Gerät gleich „0“ ist.

WARNHINWEIS!

Nachdem Sie den Druck aus der Leitung abgelassen haben, lösen Sie das Absperrventil aus.

HINWEIS!

Vor dem Einbau neuer Dichtungselemente (O-Ring, Membrane usw.) muss deren Unversehrtheit überprüft werden.

9.3.2 - AUSTAUSCHINTERVALLE FÜR VERSCHLEISSTEILE

HINWEIS!

Die folgenden Angaben gelten nur für Gerätekomponenten.

Die nichtmetallischen Teile der einzelnen Geräte werden in die folgenden Kategorien eingeteilt:

Vorbeugende Wartungsarbeiten

Kategorie 1	Teile, die Verschleiß und/oder Abrieb unterliegen, wobei: <ul style="list-style-type: none"> unter Verschleiß die normale Abnutzung eines Teils nach längerem Gebrauch unter normalen Betriebsbedingungen zu verstehen ist; unter Abrieb die mechanische Wirkung auf die Oberfläche des betroffenen Teils, die durch den Durchfluss von Gas unter normalen Betriebsbedingungen entsteht, zu verstehen ist.
Kategorie 2	Teile, die nur der Alterung unterliegen, einschließlich Teile, die auch geschmiert und/oder gereinigt werden müssen.

Tab. 9.87.

HINWEIS!







Überprüfen Sie innerhalb der in Tab. 9.89 angegebenen Mindesthäufigkeit den Verschleiß-/Abrieb-/Alterungszustand der vorhandenen Bauteile.

Kategorie	Beschreibung des Teils	Bewertungskriterium	Mindesthäufigkeit des Austauschs
1	Ventilsitzdichtringe und nicht-metallische Ventilteller	Druckregler	6 Jahre
		Sicherheitseinrichtungen	
		Geräte der Drucksicherheitssysteme	
1	Nichtmetallische Teile, die als innere Dichtung der Ventilsitze und des Zubehörs der einzelnen Geräte dienen	Piloten	6 Jahre
		Hilfsdruckstufen	
		Beschleuniger	
		Sonstige	
1	Nichtmetallische Teile mit Dichtungsfunktion zwischen Teilen, von denen sich mindestens eines unter normalen Betriebsbedingungen / während der Betätigung in Bewegung befindet	Druckregler	6 Jahre
		Sicherheitseinrichtungen des Typs Gasflusssperre	
		Überlaufeinrichtungen mit Ableitung in die Atmosphäre	
1	Nichtmetallische Teile mit Dichtungsfunktion, die bei Demontearbeiten im Rahmen der Wartung beteiligt sind	Geräte, die der Wartung unterliegen	6 Jahre
2	Nichtmetallische Teile, die eine „Rückmeldung“ (empfindliche Elemente) des kontrollierten Drucks der Sicherheitseinrichtungen liefern	Sicherheitseinrichtungen und/oder betreffendes Zubehör	6 Jahre
2	Nichtmetallische Teile mit Dichtungs- und Leistungsfunktionen (Membrane) eines Gerätes	Druckregler und deren Zubehör	6 Jahre
		Sicherheitseinrichtungen des Typs Gasflusssperre	6 Jahre
		Überlaufeinrichtung mit Ableitung in die Atmosphäre	6 Jahre

Kategorie	Beschreibung des Teils	Bewertungskriterium	Mindesthäufigkeit des Austauschs
2	Nichtmetallische Teile eines Geräts mit interner Dichtungsfunktion: unter normalen Betriebsbedingungen bei der Wartung	Druckentlastungsventile	6 Jahre
		Geräte zum Trennen von Regelleitungen	Bei Vorhandensein von festgestellten Leckagen
2	Nichtmetallische Teile mit ausschließlich statischer Dichtungsfunktion	Verschiedene Geräte	Bei Vorhandensein von festgestellten Leckagen
2	Schmierung von zu schmierenden Teile	Absperrventile	Jährlich
		Sonstige Geräte	Jährlich
2	Filterelemente	Filter	nach Bedarf

Tab. 9.88.

9.4 - ROUTINEMÄSSIGE WARTUNGSVERFAHREN

Routinemäßige Wartung	
Qualifikation Bediener	Wartungstechniker
Erforderliche PSA	<div style="display: flex; justify-content: center; gap: 10px;">      </div> <div style="background-color: #e67e22; padding: 5px; margin-top: 10px;">  WARNHINWEIS! </div> <p>Die PSA, die in diesem Prospekt aufgeführt sind, beziehen sich auf das mit dem Gerät verbundene Risiko. Für die PSA, die zum Schutz vor Gefahren im Zusammenhang mit dem Arbeitsplatz, der Installation oder den Betriebsbedingungen erforderlich ist, wird auf Folgendes verwiesen:</p> <ul style="list-style-type: none"> die im Installationsland geltenden Vorschriften; alle Informationen, die vom Sicherheitsmanager der Installationsanlage bereitgestellt werden.
Benötigte Ausrüstung	Siehe Kapitel 7 „Ausrüstung für die Inbetriebnahme/Wartung“.

Tab. 9.89.

9.4.1 - ANZUGSDREHMOMENTE REVAL 182

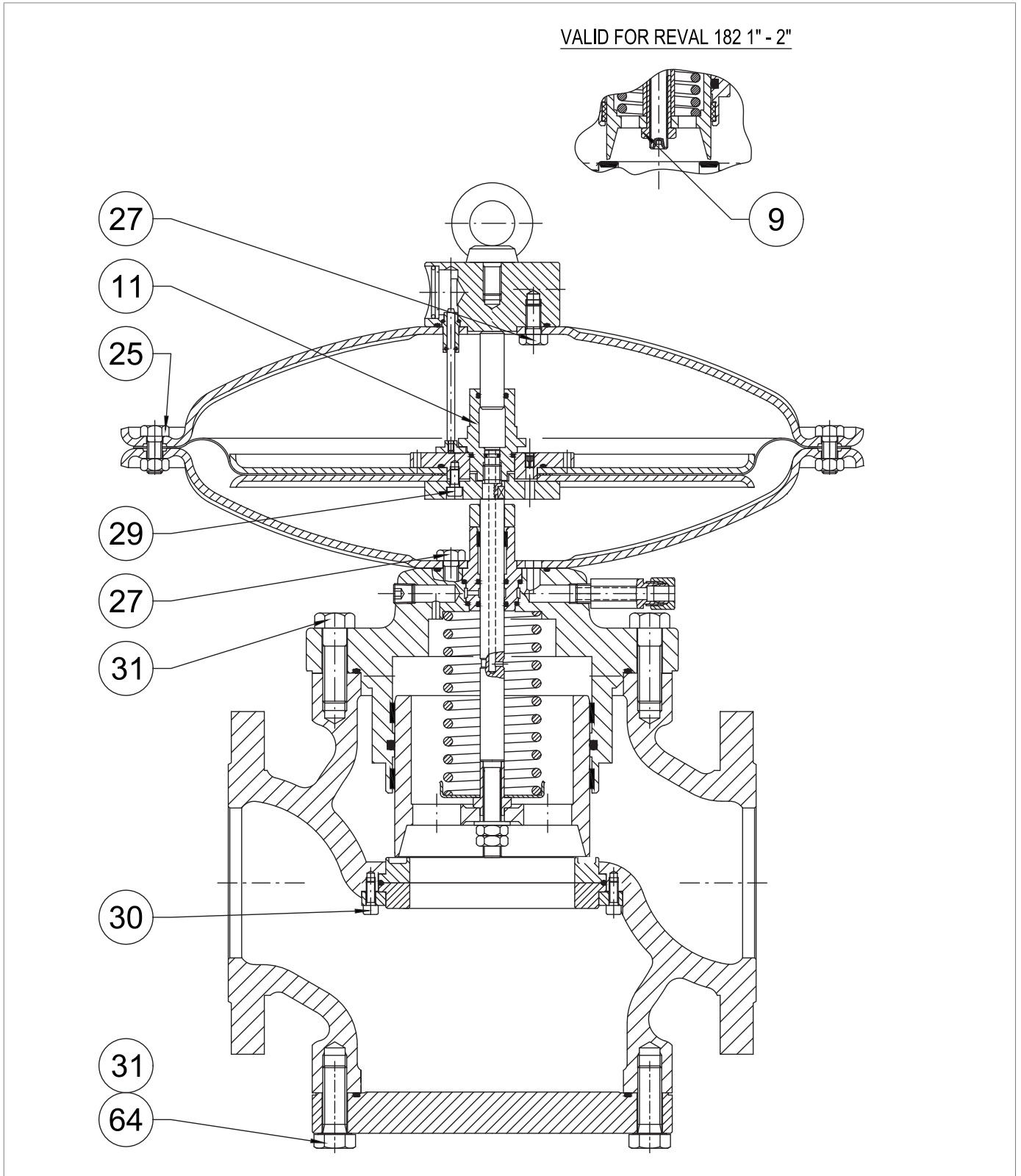


Abb. 9.46. Anzugsdrehmomente REVAL 182

REVAL 182 1"

Nr.	Beschreibung	Drehmoment (Nm)	Drehmoment (ft-lb)
9	M12 Mutter	35	25
11	Führung Kolben M12	35	25
25	Schraube M10X25 UNI 5739	30	22
27	Schraube M10X20 UNI 5739	45	33
29	Schraube M6X14 UNI 5931	10	7
30	Schraube M6X14 UNI 5931	10	7
31	Schraube M10X30 UNI 5739	45	33

Tab. 9.90.
REVAL 182 2"

Nr.	Beschreibung	Drehmoment (Nm)	Drehmoment (ft-lb)
9	M12 Mutter	35	25
11	Führung Kolben M12	35	25
25	Schraube M10X25 UNI 5739	30	22
27	Schraube M10X20 UNI 5739	45	33
29	Schraube M6X14 UNI 5931	10	7
30	Schraube M6X12 UNI 5931	10	7
31	Schraube M12X35 UNI 5739	80	59

Tab. 9.91.
REVAL 182 2" ½

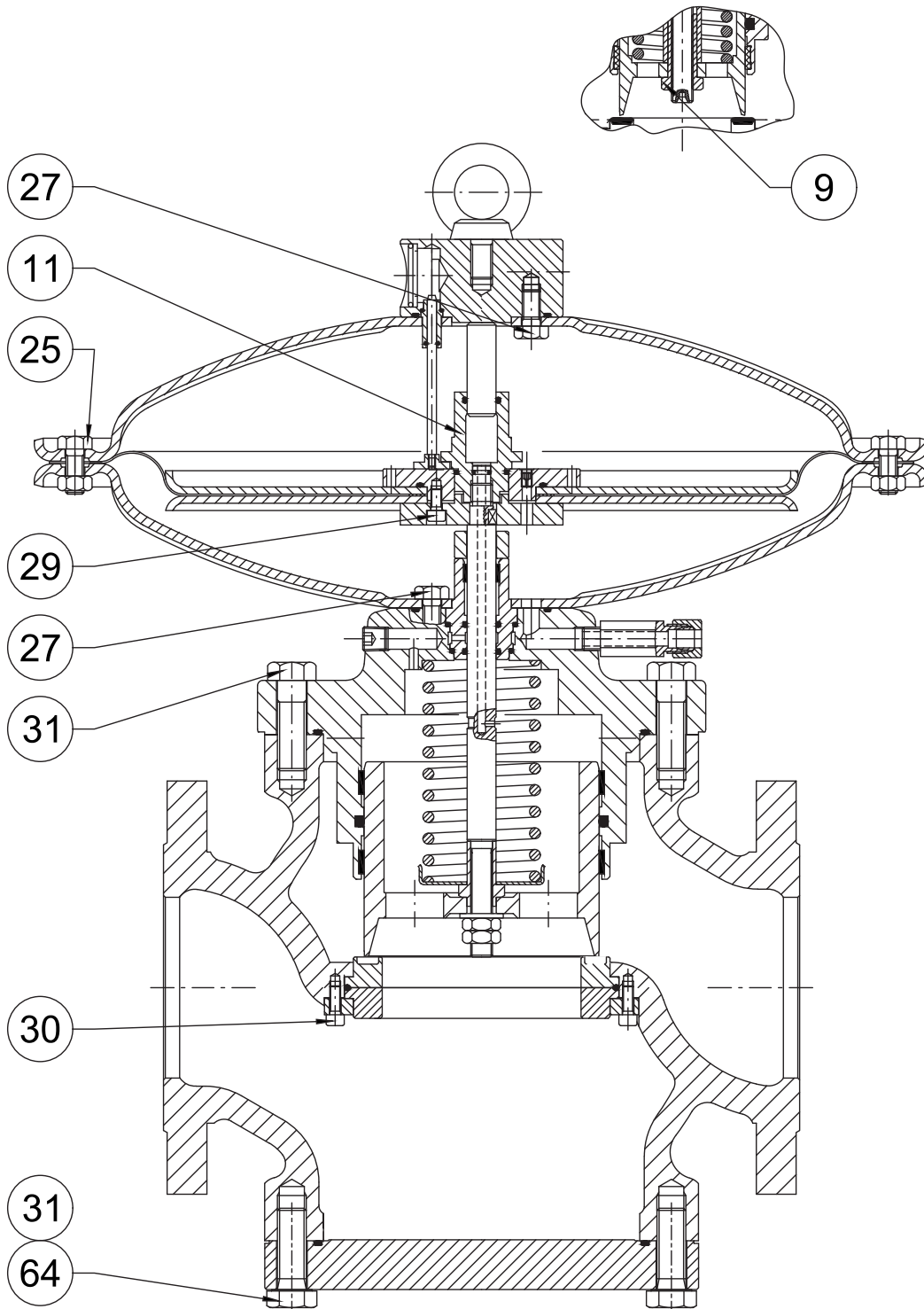
Nr.	Beschreibung	Drehmoment (Nm)	Drehmoment (ft-lb)
11	Führung Kolben M12	35	25
25	Schraube M10X25 UNI 5739	30	22
27	Schraube M10X20 UNI 5739	45	33
29	Schraube M6X14 UNI 5931	10	7
30	Schraube M6X16 UNI 5931	10	7
31	Schraube M12X40 UNI 5739	80	59
64	Schraube M12X40 UNI 5739	80	59

Tab. 9.92.
REVAL 182 3"

Nr.	Beschreibung	Drehmoment (Nm)	Drehmoment (ft-lb)
11	Führung Kolben M12	35	25
25	Schraube M10X25 UNI 5739	30	22
27	Schraube M10X20 UNI 5739	45	33
29	Schraube M6X14 UNI 5931	10	7
30	Schraube M6X16 UNI 5931	10	7
31	Schraube M12X40 UNI 5739	80	59
64	Schraube M12X40 UNI 5739	80	59

Tab. 9.93.

REVAL 182 1"-2"



Anzugsdrehmomente REVAL 182

REVAL 182 4"

Nr.	Beschreibung	Drehmoment (Nm)	Drehmoment (ft-lb)
11	Führung Kolben M12	35	25
25	Schraube M10X25 UNI 5739	30	22
27	Schraube M10X20 UNI 5739	45	33
29	Schraube M6X14 UNI 5931	10	7
30	Schraube M6X16 UNI 5931	10	7
31	Schraube M16x50 UNI 5737	100	73
64	Schraube M16x50 UNI 5737	100	73

Tab. 9.94.
REVAL 182 6"

Nr.	Beschreibung	Drehmoment (Nm)	Drehmoment (ft-lb)
11	Führung Kolben M18	110	81
25	Schraube M10X25 UNI 5739	30	22
27	Schraube M14X25 UNI 5739	115	84
29	Schraube M6X16 UNI 5931	10	7
30	Schraube M6X16 UNI 5931	10	7
31	Schraube M14X50 UNI 5737	115	84
64	Schraube M14X50 UNI 5737	115	84

Tab. 9.95.
REVAL 182 8"

Nr.	Beschreibung	Drehmoment (Nm)	Drehmoment (ft-lb)
11	Führung Kolben M18	110	81
25	Schraube M10X25 UNI 5739	30	22
27	Schraube M14X25 UNI 5739	115	84
29	Schraube M6X16 UNI 5931	10	7
30	Schraube M6X16 UNI 5931	10	7
31	Schraube M14X55 UNI 5737	115	84
64	Schraube M14X55 UNI 5737	115	84

Tab. 9.96.
REVAL 182 10"

Nr.	Beschreibung	Drehmoment (Nm)	Drehmoment (ft-lb)
11	Führung Kolben M18	110	81
25	Schraube M10X35 UNI 5739	30	22
27	Schraube M20X40 UNI 5739	300	221
29	Schraube M6X16 UNI 5931	10	7
30	Schraube M6X16 UNI 5931	10	7
31	Schraube M16X90 UNI 5737	150	110
64	Schraube M16X70 UNI 5737	150	110

Tab. 9.97.

9.4.1.1 - ANZUGSDREHMOMENTE REVAL 182 + SCHALLDÄMPFER DB/182

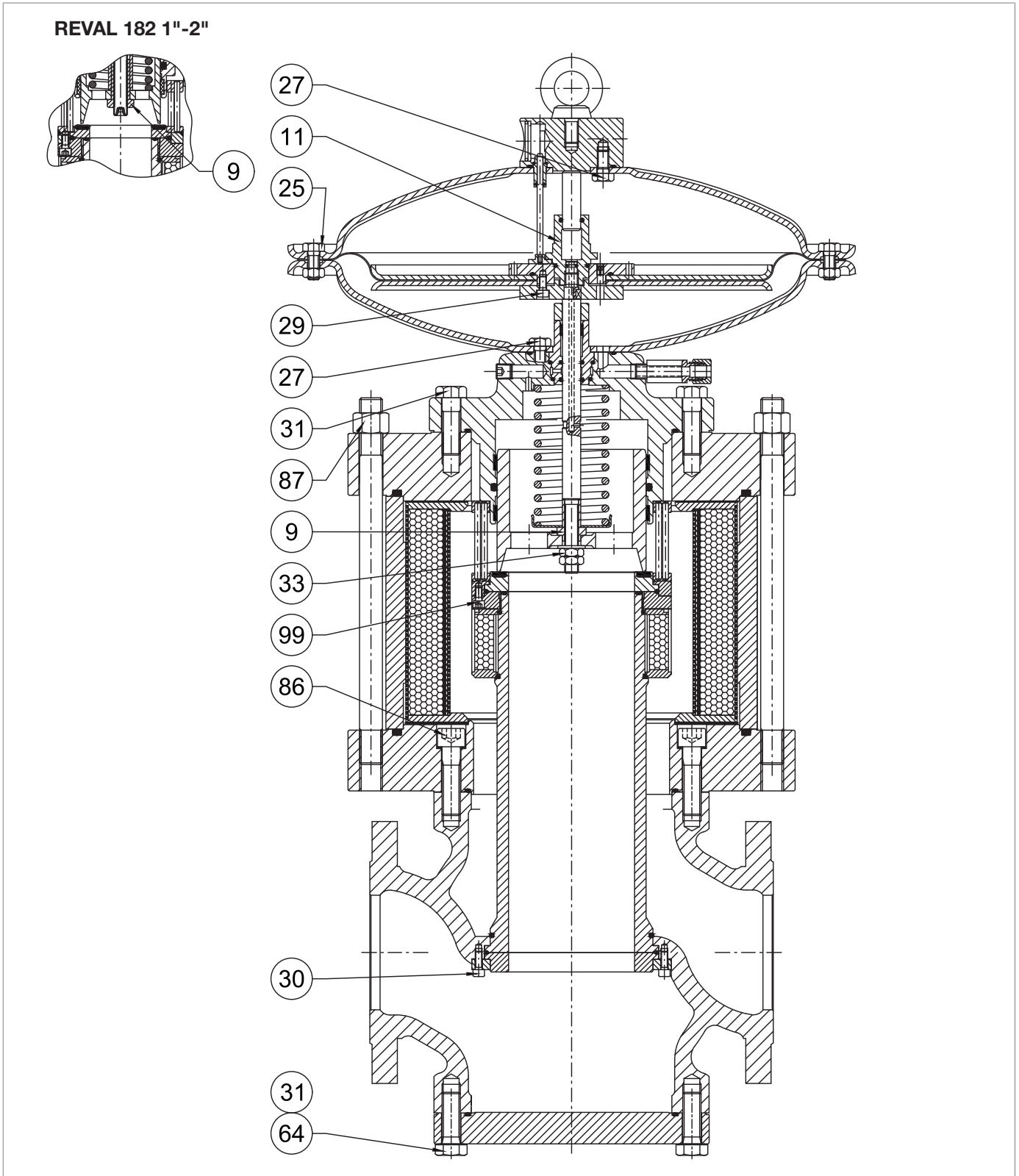


Abb. 9.47. Anzugsdrehmomente REVAL 182 + Schalldämpfer DB/182

REVAL 182 1" + DB/182

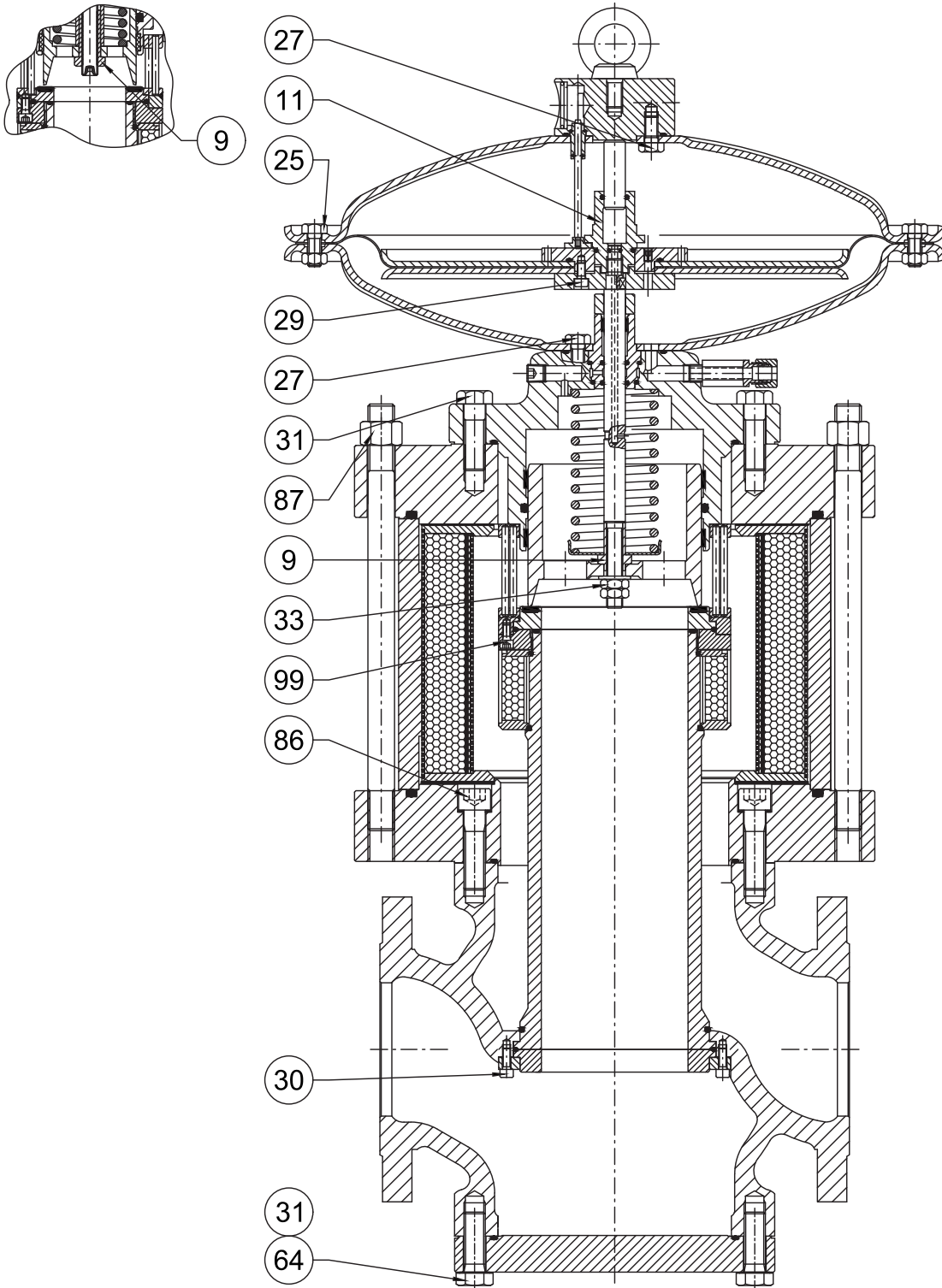
Nr.	Beschreibung	Drehmoment (Nm)	Drehmoment (ft-lb)
9	M12 Mutter	35	25
11	Führung Kolben M12	35	25
25	Schraube M10X25 UNI 5739	30	22
27	Schraube M10X20 UNI 5739	45	33
29	Schraube M6X14 UNI 5931	10	7
30	Schraube M6X12 UNI 5931	10	7
31	Schraube M10X30 UNI 5739	45	33
86	Schraube M10X35 UNI 5931	45	33
87	Mutter M14 UNI 5587	115	84
99	Schraube M5X10 UNI 5931	6	4

Tab. 9.98.
REVAL 182 2" + DB/182

Nr.	Beschreibung	Drehmoment (Nm)	Drehmoment (ft-lb)
9	M12 Mutter	35	25
11	Führung Kolben M12	35	25
25	Schraube M10X25 UNI 5739	30	22
27	Schraube M10X20 UNI 5739	45	33
29	Schraube M6X14 UNI 5931	10	7
30	Schraube M6X12 UNI 5931	10	7
31	Schraube M12X35 UNI 5739	80	59
86	Schraube M12X35 UNI 5931	80	59
87	Mutter M16 UNI 5588	150	110
99	Schraube M6X12 UNI 5931	10	7

Tab. 9.99.

REVAL 182 1"-2"



Anzugsdrehmomente REVAL 182 + Schalldämpfer DB/182

REVAL 182 2" ½ + DB/182

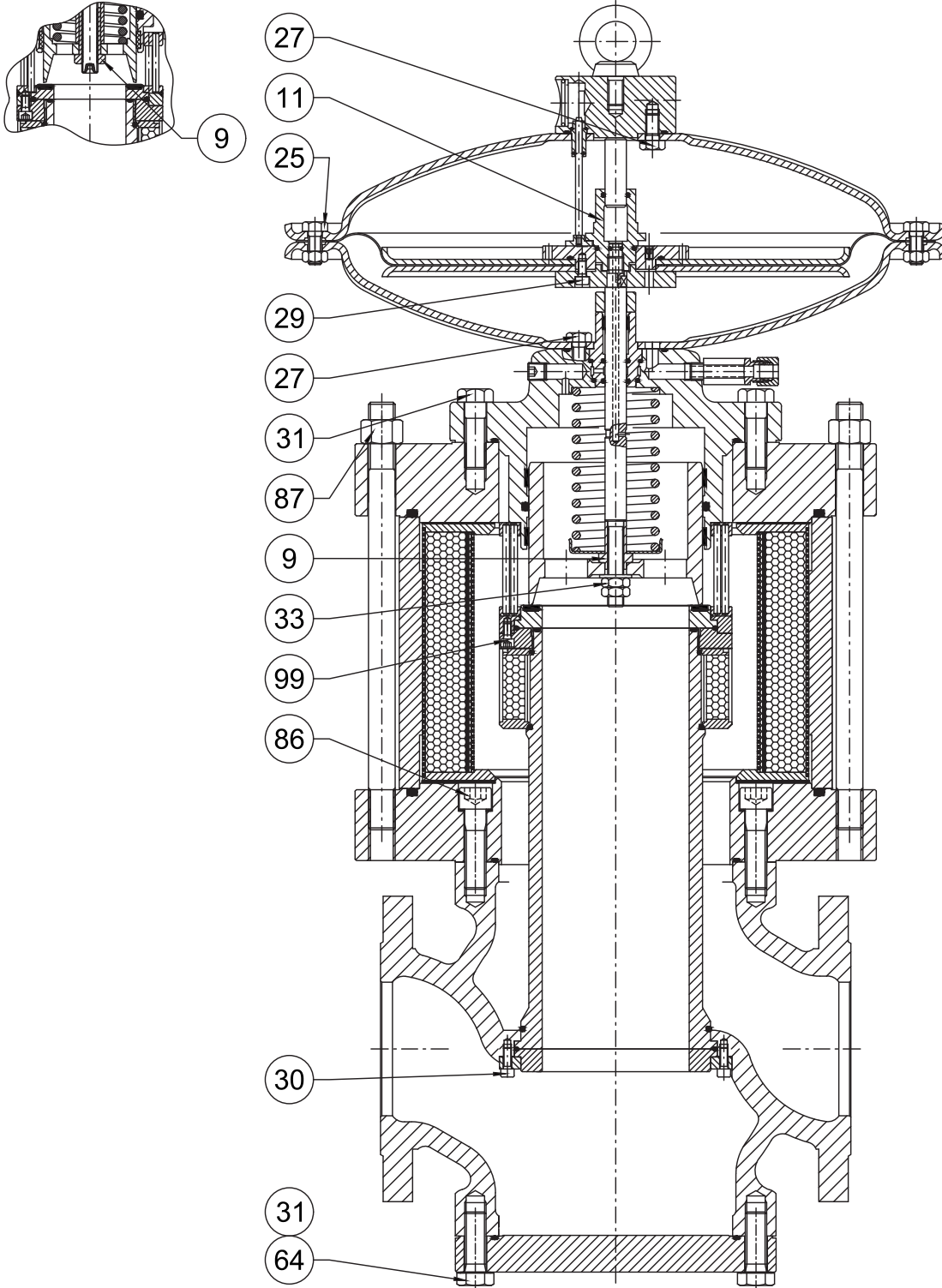
Nr.	Beschreibung	Drehmoment (Nm)	Drehmoment (ft-lb)
11	Führung Kolben M12	35	25
25	Schraube M10X25 UNI 5739	30	22
27	Schraube M10X20 UNI 5739	45	33
29	Schraube M6X14 UNI 5931	10	7
30	Schraube M6X16 UNI 5931	10	7
31	Schraube M12X40 UNI 5739	80	59
33	Mutter M12 UNI 5589	35	25
64	Schraube M12X40 UNI 5739	80	59
86	Schraube M12X50 UNI 5931	80	59
87	Mutter M18 UNI 5588	200	147
99	Schraube M6X12 UNI 5931	10	7

Tab. 9.100.
REVAL 182 3" + DB/182

Nr.	Beschreibung	Drehmoment (Nm)	Drehmoment (ft-lb)
11	Führung Kolben M12	35	25
25	Schraube M10X25 UNI 5739	30	22
27	Schraube M10X20 UNI 5739	45	33
29	Schraube M6X14 UNI 5931	10	7
30	Schraube M6X16 UNI 5931	10	7
31	Schraube M12X40 UNI 5739	80	59
33	Mutter M12 UNI 5589	35	25
64	Schraube M12X40 UNI 5739	80	59
86	Schraube M12X50 UNI 5931	80	59
87	Mutter M18 UNI 5588	200	147
99	Schraube M6X12 UNI 5931	10	7

Tab. 9.101.

REVAL 182 1"-2"



Anzugsdrehmomente REVAL 182 + Schalldämpfer DB/182

REVAL 182 4" + DB/182

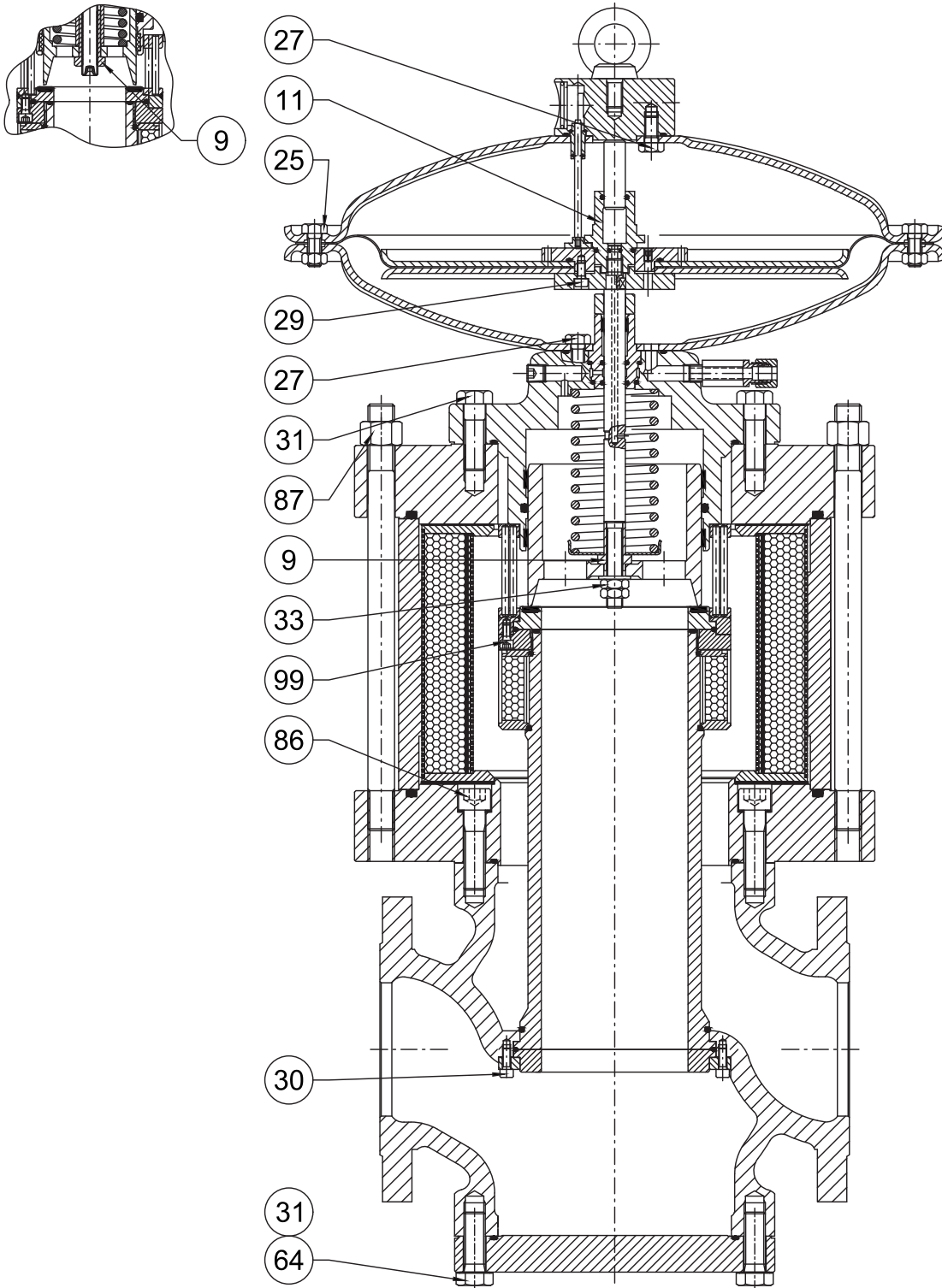
Nr.	Beschreibung	Drehmoment (Nm)	Drehmoment (ft-lb)
11	Führung Kolben M12	35	25
25	Schraube M10X25 UNI 5739	30	22
27	Schraube M10X20 UNI 5739	45	33
29	Schraube M6X14 UNI 5931	10	7
30	Schraube M6X16 UNI 5931	10	7
31	Schraube M16x50 UNI 5737	150	110
33	Mutter M12 UNI 5589	35	25
64	Schraube M16x50 UNI 5737	150	110
86	Schraube M16X60 UNI 5931	200	147
87	Mutter M20 UNI 5588	250	184
99	Schraube M6X12 UNI 5931	10	7

Tab. 9.102.
REVAL 182 6" + DB/182

Nr.	Beschreibung	Drehmoment (Nm)	Drehmoment (ft-lb)
11	Führung Kolben M18	110	81
25	Schraube M10X25 UNI 5739	30	22
27	Schraube M14X25 UNI 5739	115	84
29	Schraube M6X16 UNI 5931	10	7
30	Schraube M6X16 UNI 5931	10	7
31	Schraube M14X50 UNI 5737	115	84
33	Mutter M18 UNI 5589	110	81
64	Schraube M14X50 UNI 5737	115	84
86	Schraube M14X50 UNI 5931	130	95
87	Mutter M22 UNI 5588	280	206
99	Schraube M6X12 UNI 5931	10	7

Tab. 9.103.

REVAL 182 1"-2"



Anzugsdrehmomente REVAL 182 + Schalldämpfer DB/182

REVAL 182 8" + DB/182

Nr.	Beschreibung	Drehmoment (Nm)	Drehmoment (ft-lb)
11	Führung Kolben M18	110	81
25	Schraube M10X25 UNI 5739	30	22
27	Schraube M14X25 UNI 5739	115	84
29	Schraube M6X16 UNI 5931	10	7
30	Schraube M6X16 UNI 5931	10	7
31	Schraube M14X55 UNI 5737	115	84
33	Mutter M18 UNI 5589	110	81
64	Schraube M14X55 UNI 5737	115	84
86	Schraube M14X50 UNI 5931	130	95
87	Mutter M24 UNI 5587	300	221
99	Schraube M6X12 UNI 5931	10	7

Tab. 9.104.
REVAL 182 10" + DB/182

Nr.	Beschreibung	Drehmoment (Nm)	Drehmoment (ft-lb)
11	Führung Kolben M18	110	81
25	Schraube M10X35 UNI 5739	30	22
27	Schraube M20X40 UNI 5739	300	221
29	Schraube M6X16 UNI 5931	10	7
30	Schraube M6X16 UNI 5931	10	7
31	Schraube M16X90 UNI 5737	150	110
33	Mutter M20 UNI 5589	150	110
64	Schraube M16X70 UNI 5737	150	110
86	Schraube M16X80 UNI 5931	200	147
87	Mutter M24 UNI 5587	300	221
99	Schraube M6X10 UNI 5931	10	7

Tab. 9.105.

9.4.1.2 - ANZUGSDREHMOMENTE EINGEBAUTER MONITOR PM/182

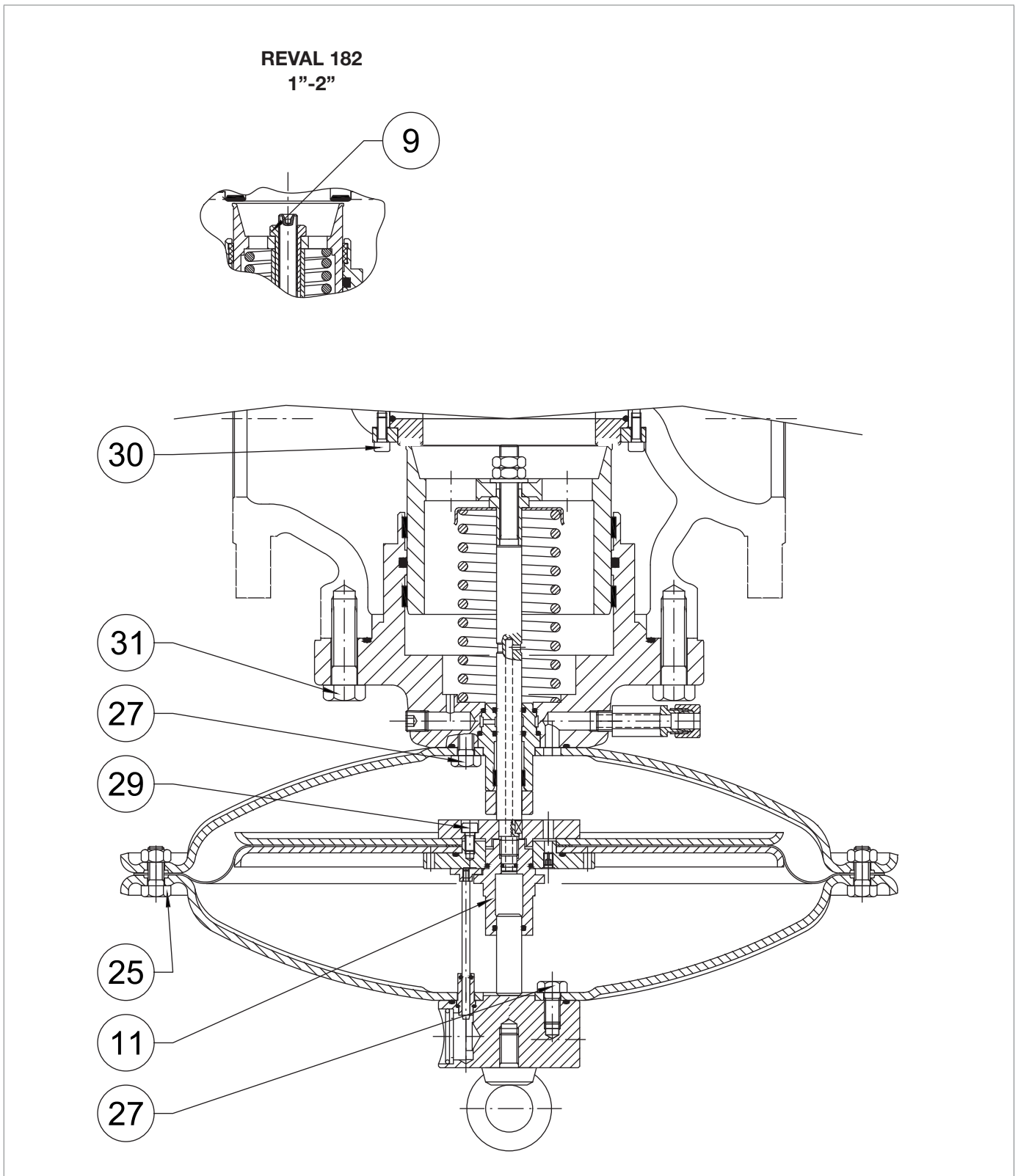


Abb. 9.48. Anzugsdrehmomente Eingebauter Monitor PM/182

PM/182 1"

Nr.	Beschreibung	Drehmoment (Nm)	Drehmoment (ft-lb)
9	M12 Mutter	35	25
11	Führung Kolben M12	35	25
25	Schraube M10X25 UNI 5739	30	22
27	Schraube M10X20 UNI 5739	45	33
29	Schraube M6X14 UNI 5931	10	7
30	Schraube M6X12 UNI 5931	10	7
31	Schraube M10X30 UNI 5739	45	33

Tab. 9.106.
PM/182 2"

Nr.	Beschreibung	Drehmoment (Nm)	Drehmoment (ft-lb)
9	M12 Mutter	35	25
11	Führung Kolben M12	35	25
25	Schraube M10X25 UNI 5739	30	22
27	Schraube M10X20 UNI 5739	45	33
29	Schraube M6X14 UNI 5931	10	7
30	Schraube M6X12 UNI 5931	10	7
31	Schraube M12X35 UNI 5739	80	59

Tab. 9.107.
PM/182 2" ½

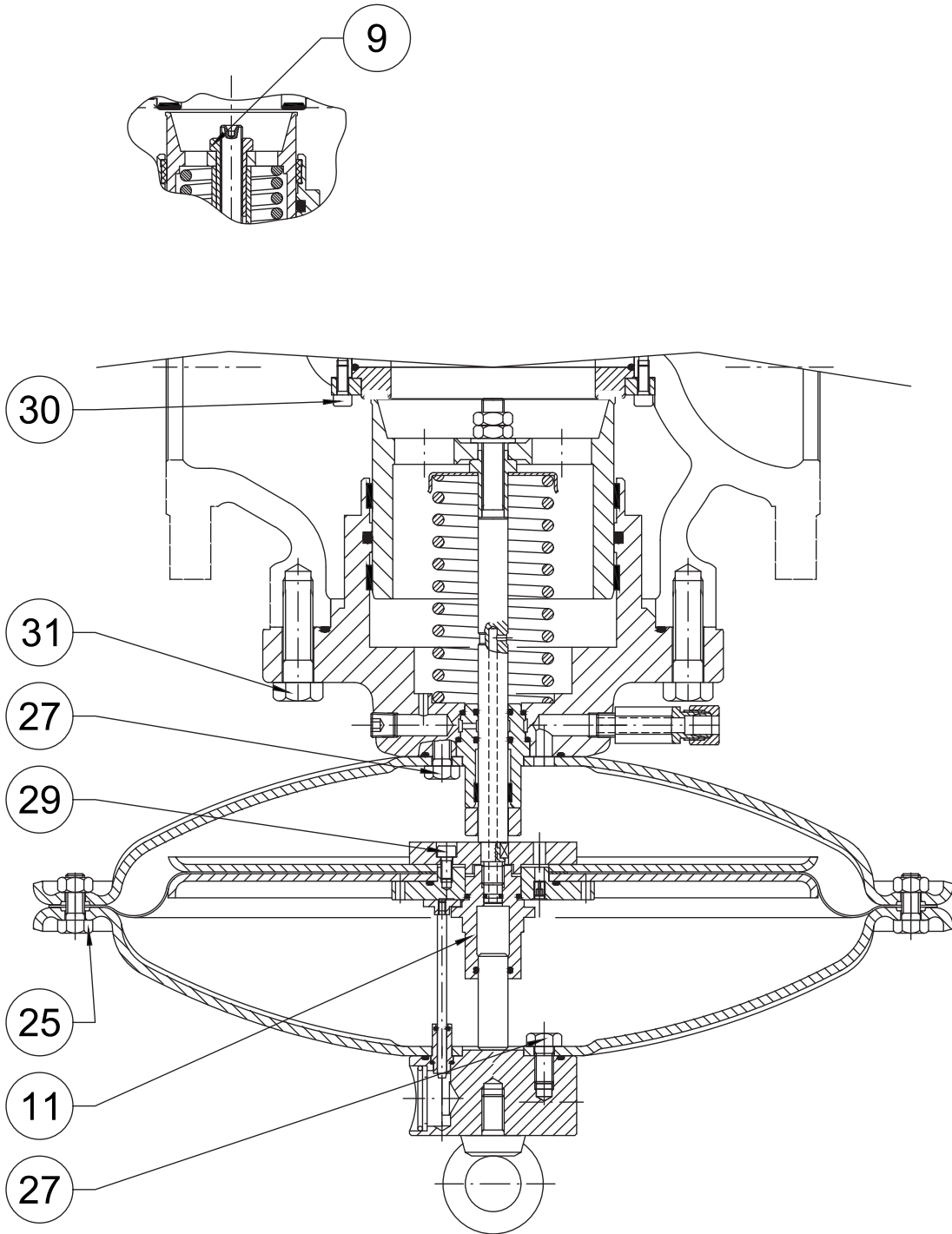
Nr.	Beschreibung	Drehmoment (Nm)	Drehmoment (ft-lb)
11	Führung Kolben M12	35	25
25	Schraube M10X25 UNI 5739	30	22
27	Schraube M10X20 UNI 5739	45	33
29	Schraube M6X14 UNI 5931	10	7
30	Schraube M6X12 UNI 5931	10	7
31	Schraube M12X40 UNI 5739	80	59

Tab. 9.108.
PM/182 3"

Nr.	Beschreibung	Drehmoment (Nm)	Drehmoment (ft-lb)
11	Führung Kolben M12	35	25
25	Schraube M10X25 UNI 5739	30	22
27	Schraube M10X20 UNI 5739	45	33
29	Schraube M6X14 UNI 5931	10	7
30	Schraube M6X12 UNI 5931	10	7
31	Schraube M12X40 UNI 5739	80	59

Tab. 9.109.

REVAL 182
1"-2"



Anzugsdrehmomente Eingebauter Monitor PM/182

PM/182 4"

Nr.	Beschreibung	Drehmoment (Nm)	Drehmoment (ft-lb)
11	Führung Kolben M12	35	25
25	Schraube M10X25 UNI 5739	30	22
27	Schraube M10X20 UNI 5739	45	33
29	Schraube M6X14 UNI 5931	10	7
30	Schraube M6X16 UNI 5931	10	7
31	Schraube M16X50 UNI 5739	150	110

Tab. 9.110.
PM/182 6"

Nr.	Beschreibung	Drehmoment (Nm)	Drehmoment (ft-lb)
11	Führung Kolben M18	35	25
25	Schraube M10X25 UNI 5739	30	22
27	Schraube M10X20 UNI 5739	45	33
29	Schraube M6X14 UNI 5931	10	7
30	Schraube M6X16 UNI 5931	10	7
31	Schraube M16X50 UNI 5739	150	110

Tab. 9.111.
PM/182 8"

Nr.	Beschreibung	Drehmoment (Nm)	Drehmoment (ft-lb)
11	Führung Kolben M18	110	81
25	Schraube M10X25 UNI 5739	30	22
27	Schraube M14X25 UNI 5739	115	84
29	Schraube M6X16 UNI 5931	10	7
30	Schraube M6X16 UNI 5931	10	7
31	Schraube M14X55 UNI 5737	115	84

Tab. 9.112.

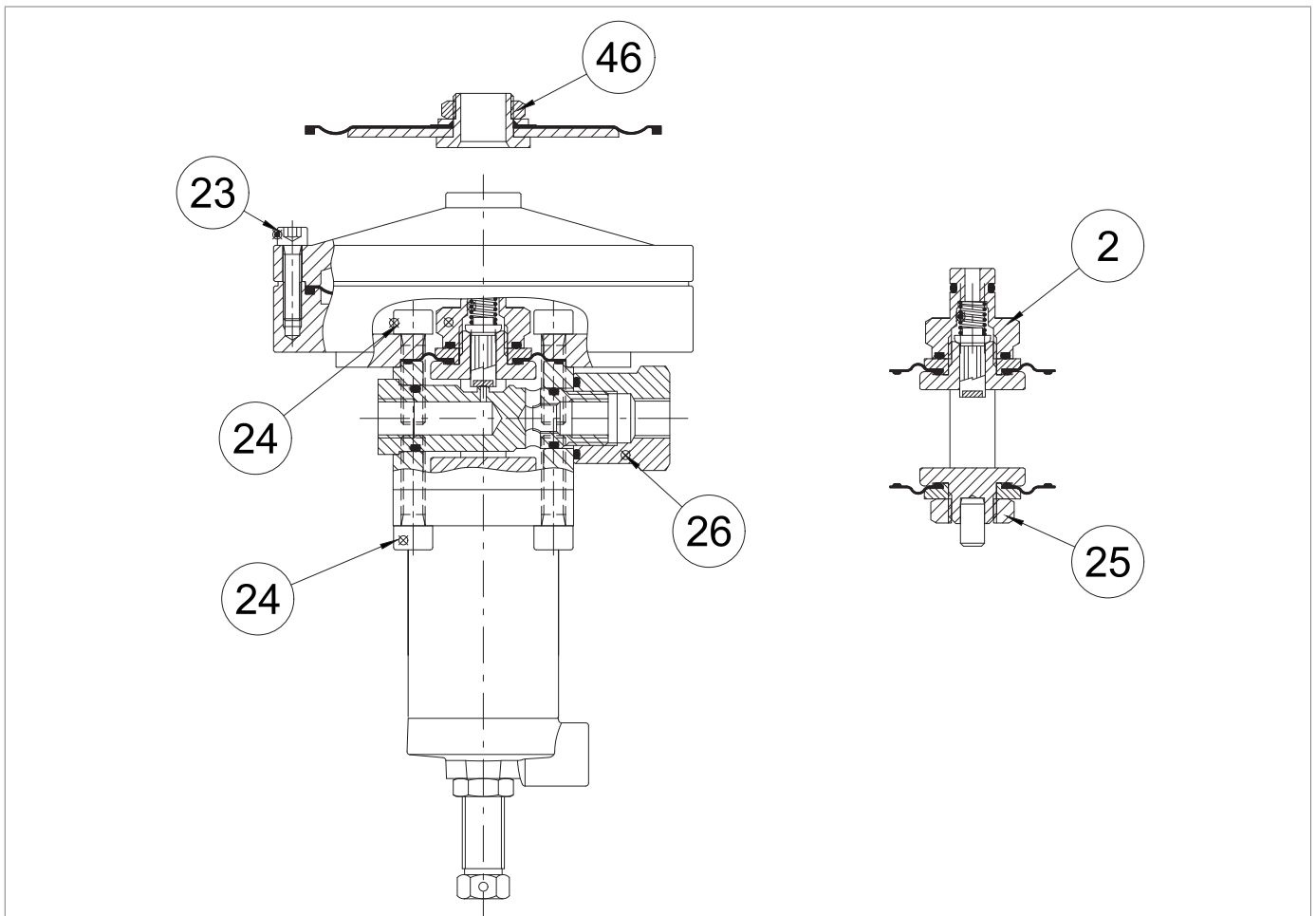
9.4.1.3 - ANZUGSDREHMOMENTE PILOTEN DER SERIE 200/A


Abb. 9.49. Anzugsdrehmomente Pilot der Serie 201/A

PILOTEN 201/A			
Nr.	Beschreibung	Drehmoment (Nm)	Drehmoment (ft-lb)
2	Mutter M16X1	25	18
23	Schraube M6X25 UNI 5931	7	5
24	Schraube M8X30 UNI 5931	20	14
25	Mutter M16X1.5	25	18
26	Mutter M16X1.5	20	14
46	Mutter M20X1	8	5

Tab. 9.113.

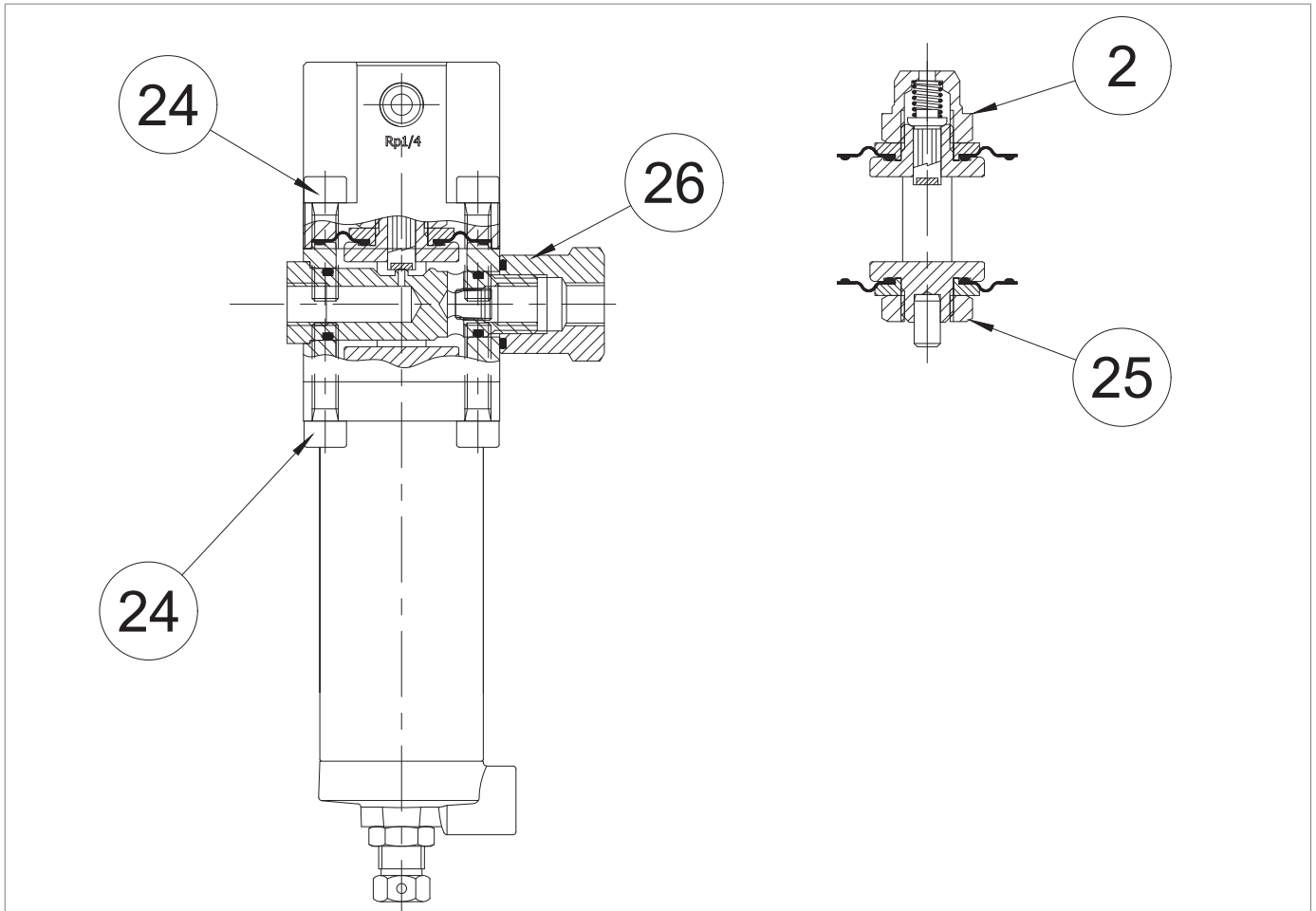


Abb. 9.50. Anzugsdrehmomente Pilot der Serie 204/A

PILOTEN 204/A			
Nr.	Beschreibung	Drehmoment (Nm)	Drehmoment (ft-lb)
2	Mutter M16X1	25	18
24	Schraube M8X30 UNI 5931	20	14
25	Mutter M16X1.5	25	18
26	Mutter M18X1.5	20	14

Tab. 9.114.

9.4.1.4 - ANZUGSDREHMOMENTE HILFSDRUCKSTUFEN

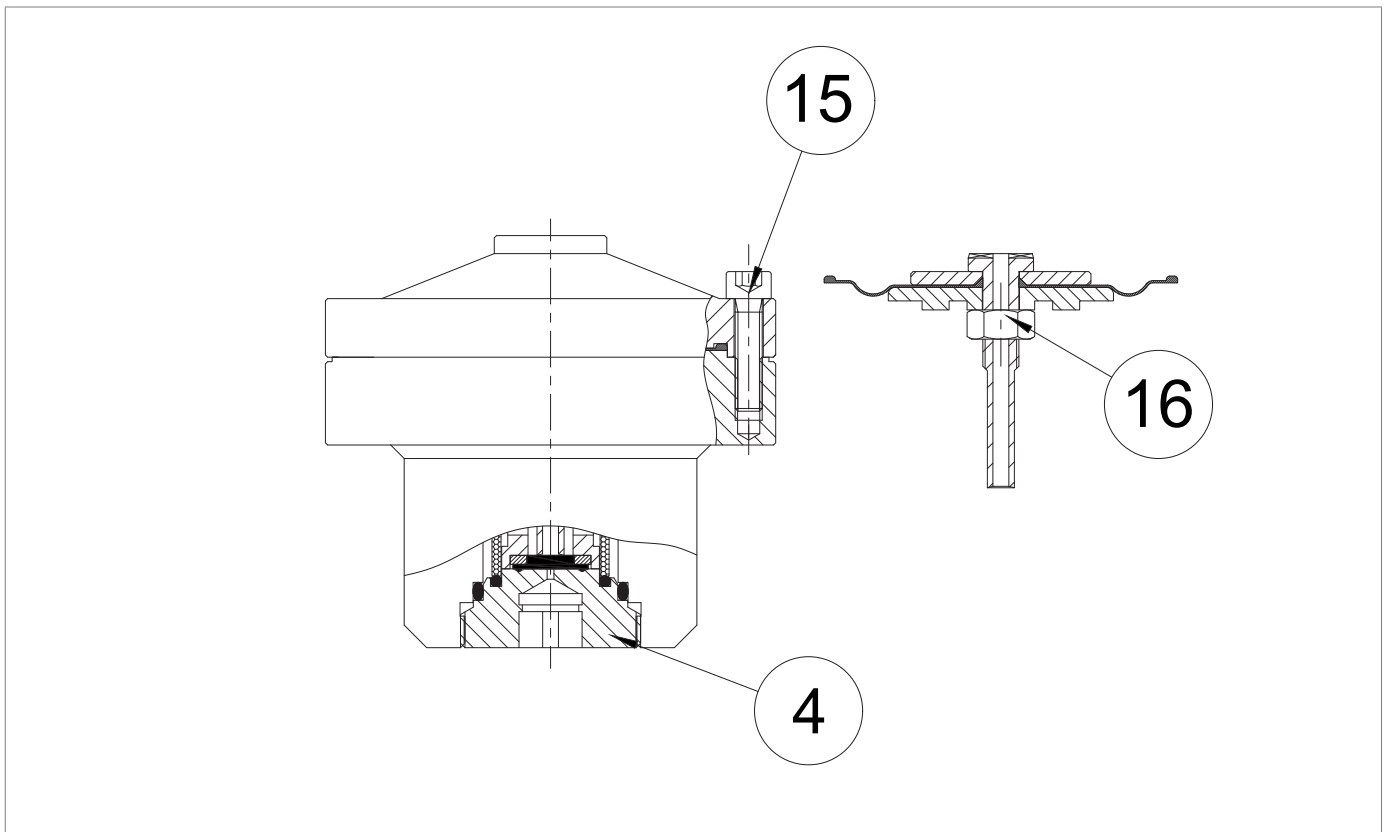


Abb. 9.51. Anzugsdrehmomente Hilfsdruckstufe R31/A

HILFSDRUCKSTUFE R31/A			
Nr.	Beschreibung	Drehmoment (Nm)	Drehmoment (ft-lb)
4	Kappe	35	25
30	Mutter M6x25 UNI 5931	8	5
32	Mutter M8 UNI 5588	7	5

Tab. 9.115.

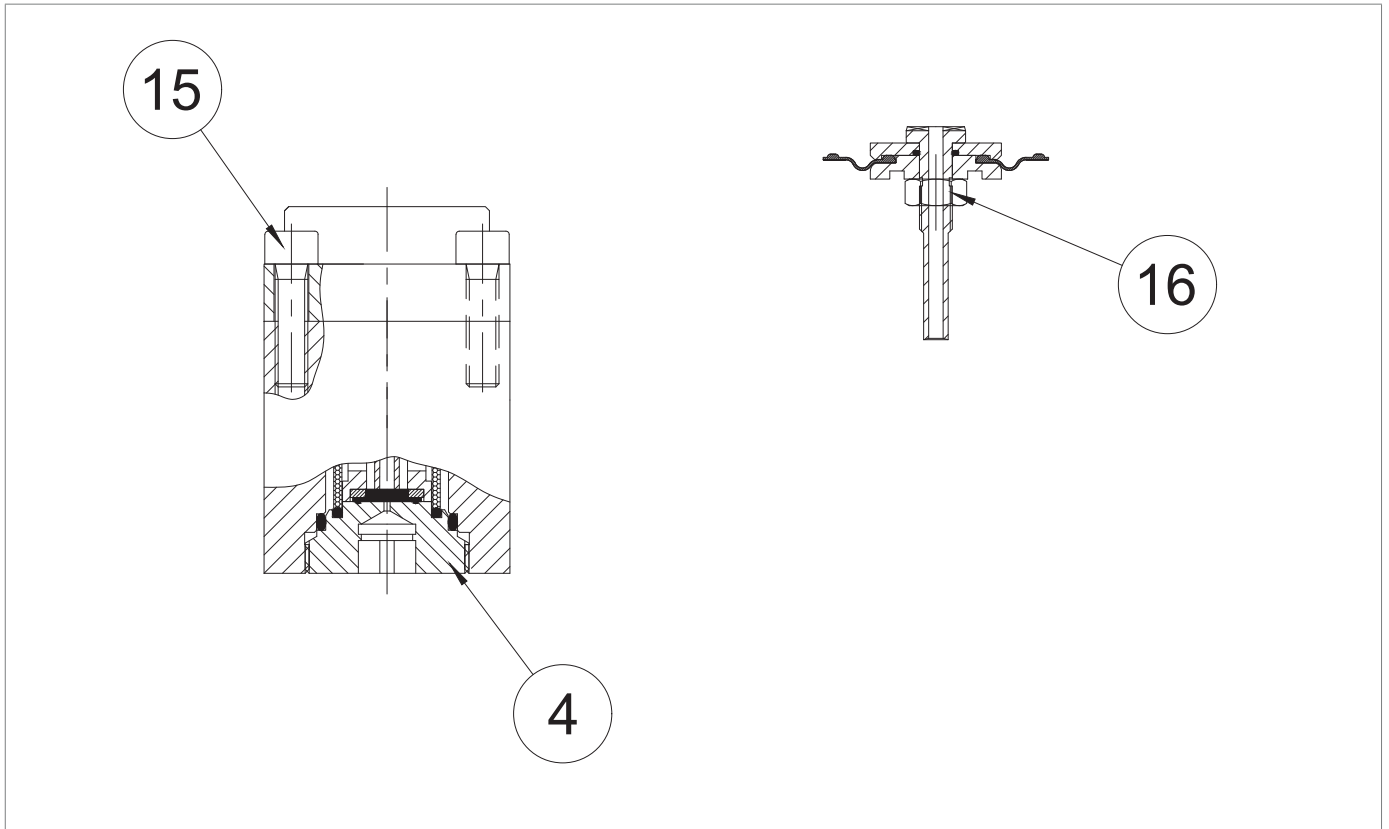


Abb. 9.52. Anzugsdrehmomente Hilfsdruckstufe R14/A

HILFSDRUCKSTUFE R14/A			
Nr.	Beschreibung	Drehmoment (Nm)	Drehmoment (ft-lb)
4	Kappe	35	25
15	Mutter M8x30 UNI 5931	20	14
16	Mutter M8 UNI 5588	8	5

Tab. 9.116.

9.4.1.5 - ANZUGSDREHMOMENT SA-SICHERHEITSABSPERRVENTIL

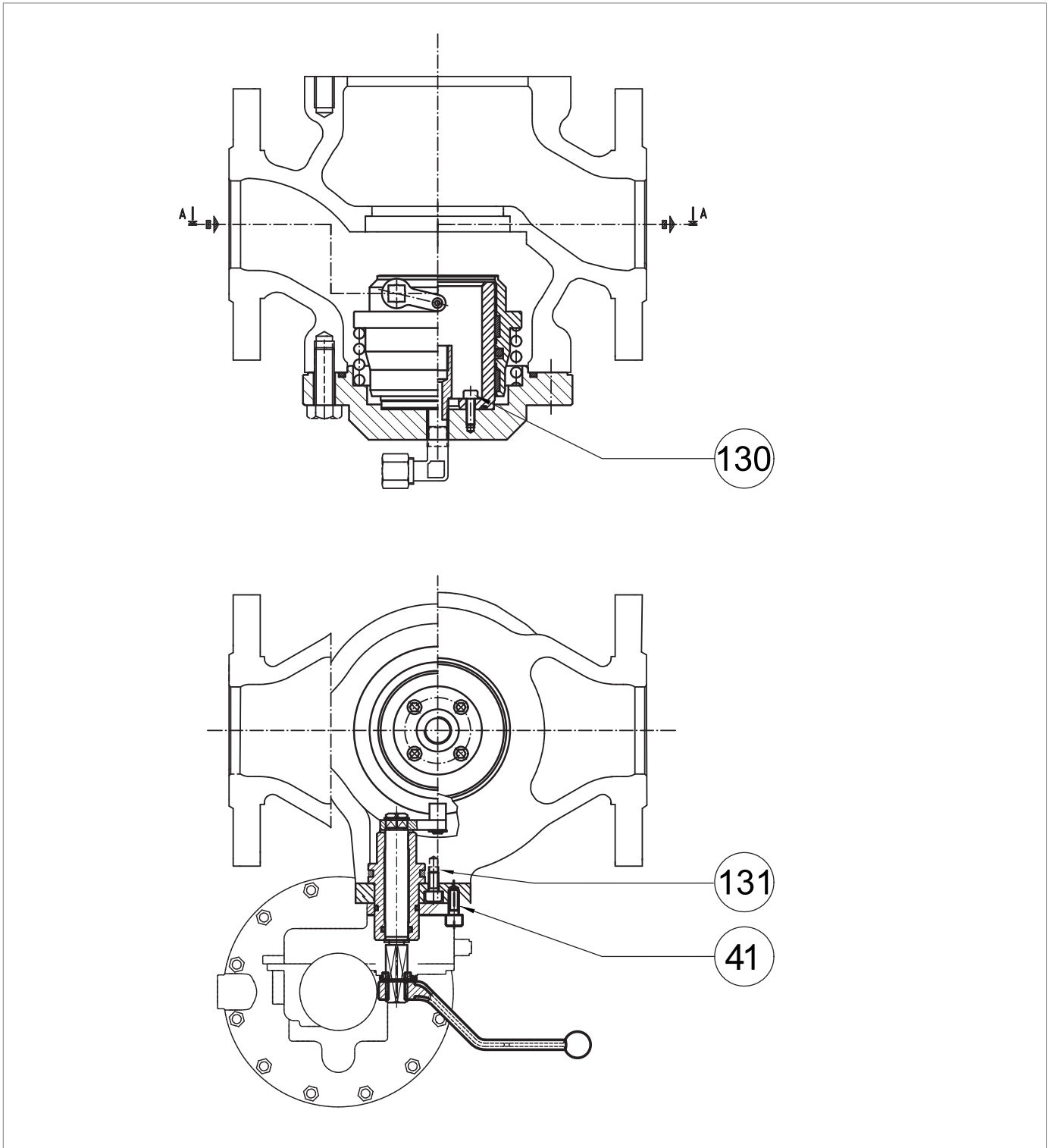


Abb. 9.53. Anzugsdrehmomente für SA-Sicherheitsabsperrventil

SA 1"

Nr.	Beschreibung	Drehmoment (Nm)	Drehmoment (ft-lb)
41	Schraube M6X12 UNI 5931	10	7
130	Schraube M5X16 UNI 5931	10	7
131	Schraube M6X12 UNI 5931	10	7

Tab. 9.117.
SA 2"

Nr.	Beschreibung	Drehmoment (Nm)	Drehmoment (ft-lb)
41	Schraube M6X12 UNI 5931	10	7
130	Schraube M5X16 UNI 5931	10	7
131	Schraube M6X12 UNI 5931	10	7

Tab. 9.118.
SA 2" ½

Nr.	Beschreibung	Drehmoment (Nm)	Drehmoment (ft-lb)
41	Schraube M6X12 UNI 5931	10	7
130	Schraube M5X16 UNI 5931	10	7
131	Schraube M6X12 UNI 5931	10	7

Tab. 9.119.
SA 3"

Nr.	Beschreibung	Drehmoment (Nm)	Drehmoment (ft-lb)
41	Schraube M6X12 UNI 5931	10	7
130	Schraube M5X16 UNI 5931	10	7
131	Schraube M6X12 UNI 5931	10	7

Tab. 9.120.
SA 4"

Nr.	Beschreibung	Drehmoment (Nm)	Drehmoment (ft-lb)
41	Schraube M6X12 UNI 5931	10	7
130	Schraube M5X16 UNI 5931	10	7
131	Schraube M6X12 UNI 5931	10	7

Tab. 9.121.

9.4.1.6 - ANZUGSMOMENT STEUERDRUCKSCHALTER SA-91, SA-92, SA-93

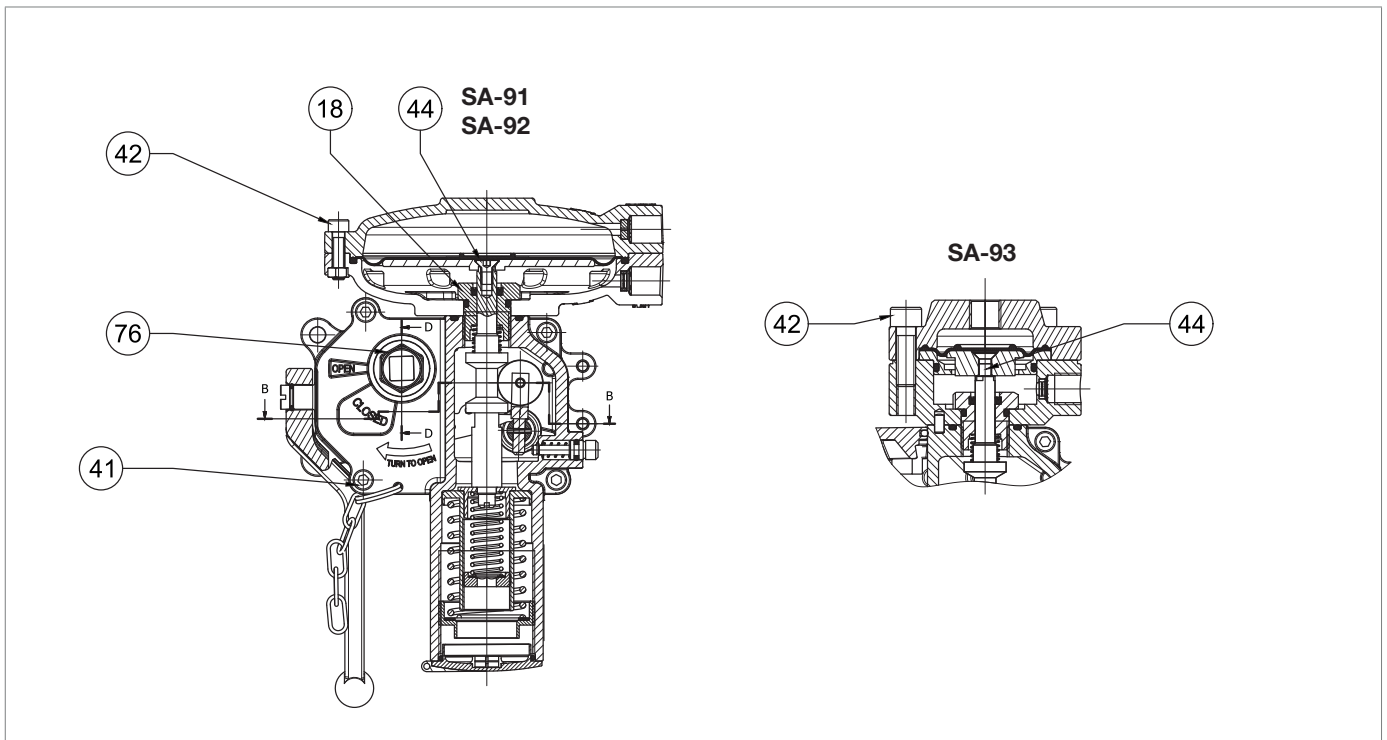


Abb. 9.54. Anzugsdrehmomente Verriegelungsmechanismus SA-91, SA-92, SA-93

SA-91

Nr.	Beschreibung	Drehmoment (Nm)	Drehmoment (ft-lb)
18	Führung Sicherheitsabsperrventil	45	33
41	Schraube M5X10 UNI 5931	4	2
42	Schraube M5X20 UNI 5931	5	3
44	Schraube M5X10 UNI 5933	5	3

Tab. 9.122.
SA-92

Nr.	Beschreibung	Drehmoment (Nm)	Drehmoment (ft-lb)
18	Führung Sicherheitsabsperrventil	45	33
41	Schraube M5X10 UNI 5931	4	2
42	Schraube M5X20 UNI 5931	5	3
44	Schraube M5X10 UNI 5933	5	3

Tab. 9.123.
SA-93

Nr.	Beschreibung	Drehmoment (Nm)	Drehmoment (ft-lb)
18	Führung Sicherheitsabsperrventil	45	33
41	Schraube M5X10 UNI 5931	4	2
42	Schraube M8X25 UNI 5931	16	11
44	Schraube M5X16 UNI 5933	5	3

Tab. 9.124.

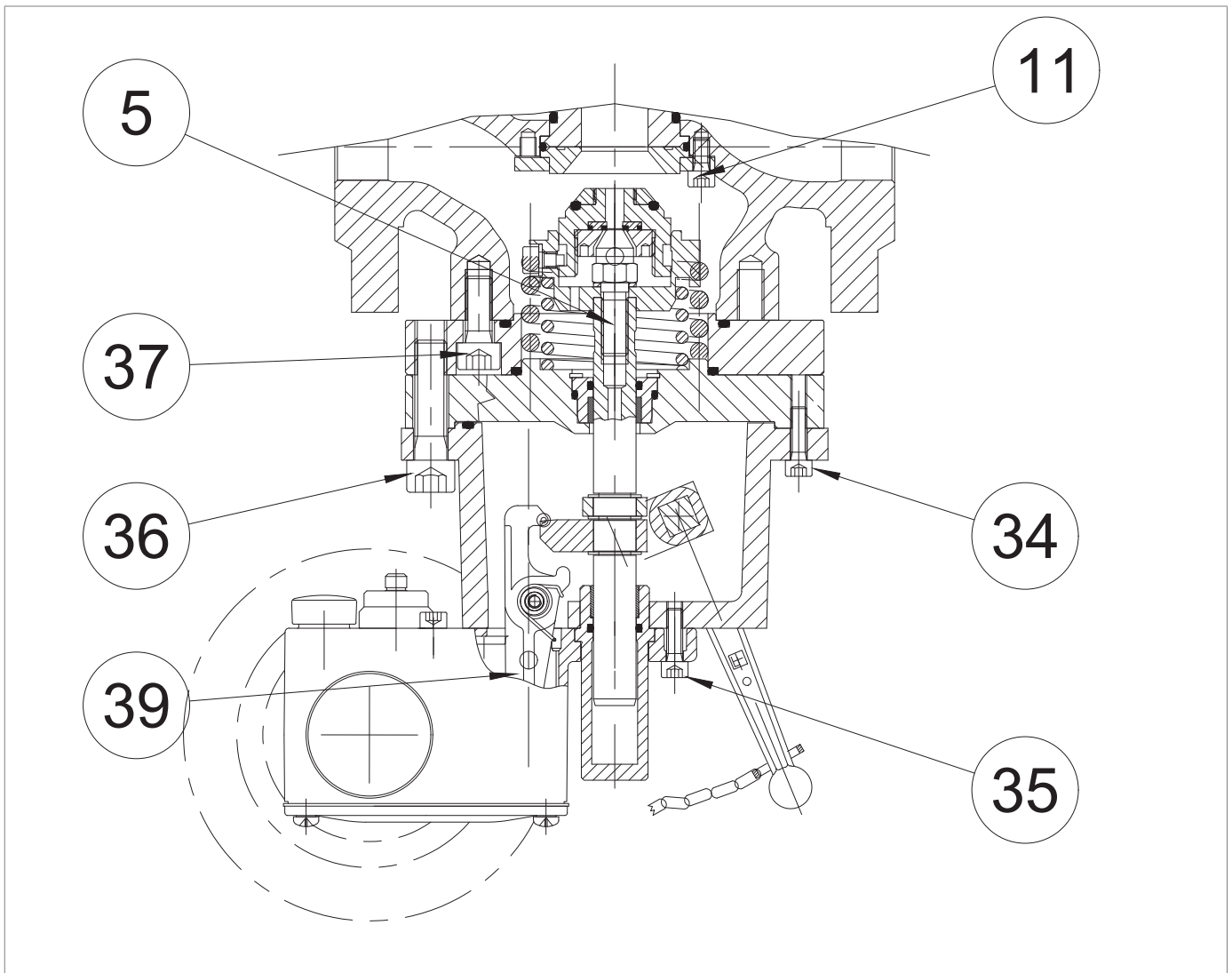
9.4.1.7 - ANZUGSDREHMOMENTE FÜR SICHERHEITSABSPERRVENTIL SB/82


Abb. 9.55. Anzugsdrehmomente für Sicherheitsabsperventil SB/82 1"

SB/82 1"			
Nr.	Beschreibung	Drehmoment (Nm)	Drehmoment (ft-lb)
5	Sicherheitsventilschraube M10	40	29
11	Schraube M6X12 UNI 5931	10	7
34	Schraube M6X20 UNI 5931	10	7
35	Schraube M6X20 UNI 5931	10	7
36	Schraube M12X45 UNI 5931	80	59
37	Schraube M10X25 UNI 5931	45	33
39	Schraube M6X20 UNI 5931	10	7

Tab. 9.125.

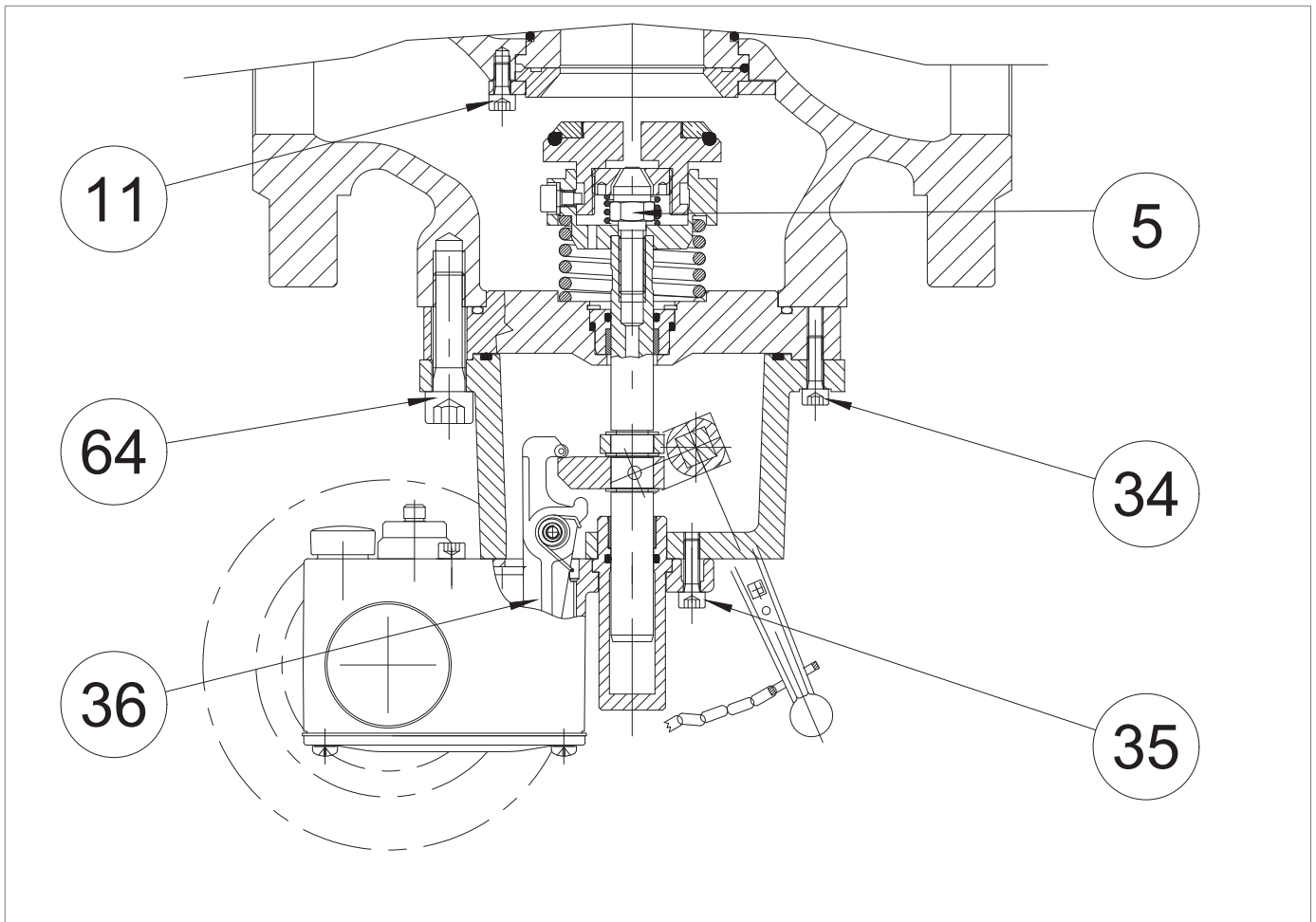


Abb. 9.56. Anzugsmomente Sicherheitsabsper Ventil SB/82 2"

SB/82 2"			
Nr.	Beschreibung	Drehmoment (Nm)	Drehmoment (ft-lb)
5	Sicherheitsventilschraube M10	40	29
11	Schraube M6X12 UNI 5931	10	5
34	Schraube M6X20 UNI 5931	10	5
35	Schraube M6X20 UNI 5931	10	5
36	Schraube M6X20 UNI 5931	10	5
64	Schraube M12X45 UNI 5931	80	59

Tab. 9.126.

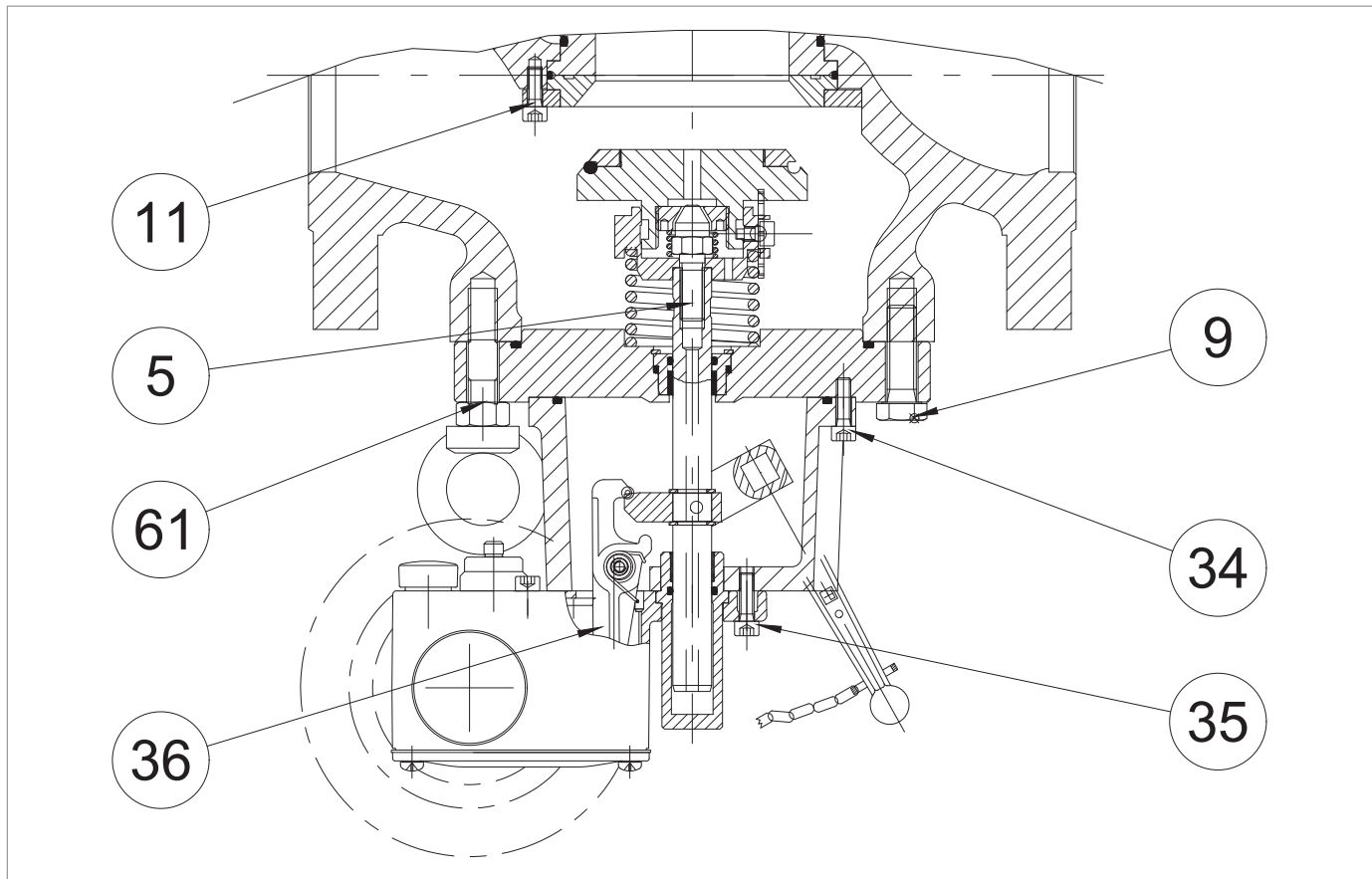


Abb. 9.57. Anzugsdrehmomente für Sicherheitsabsper Ventil SB/82 2" ½ ÷ 4"

SB/82 2" ½			
Nr.	Beschreibung	Drehmoment (Nm)	Drehmoment (ft-lb)
5	Sicherheitsventilschraube M10	40	29
9	Schraube M12X40 UNI 5739	80	59
11	Schraube M6X12 UNI 5931	10	5
34	Schraube M6X20 UNI 5931	10	5
35	Schraube M6X20 UNI 5931	10	5
36	Schraube M6X20 UNI 5931	10	5
61	Mutter M12 UNI 5588	80	59

Tab. 9.127.

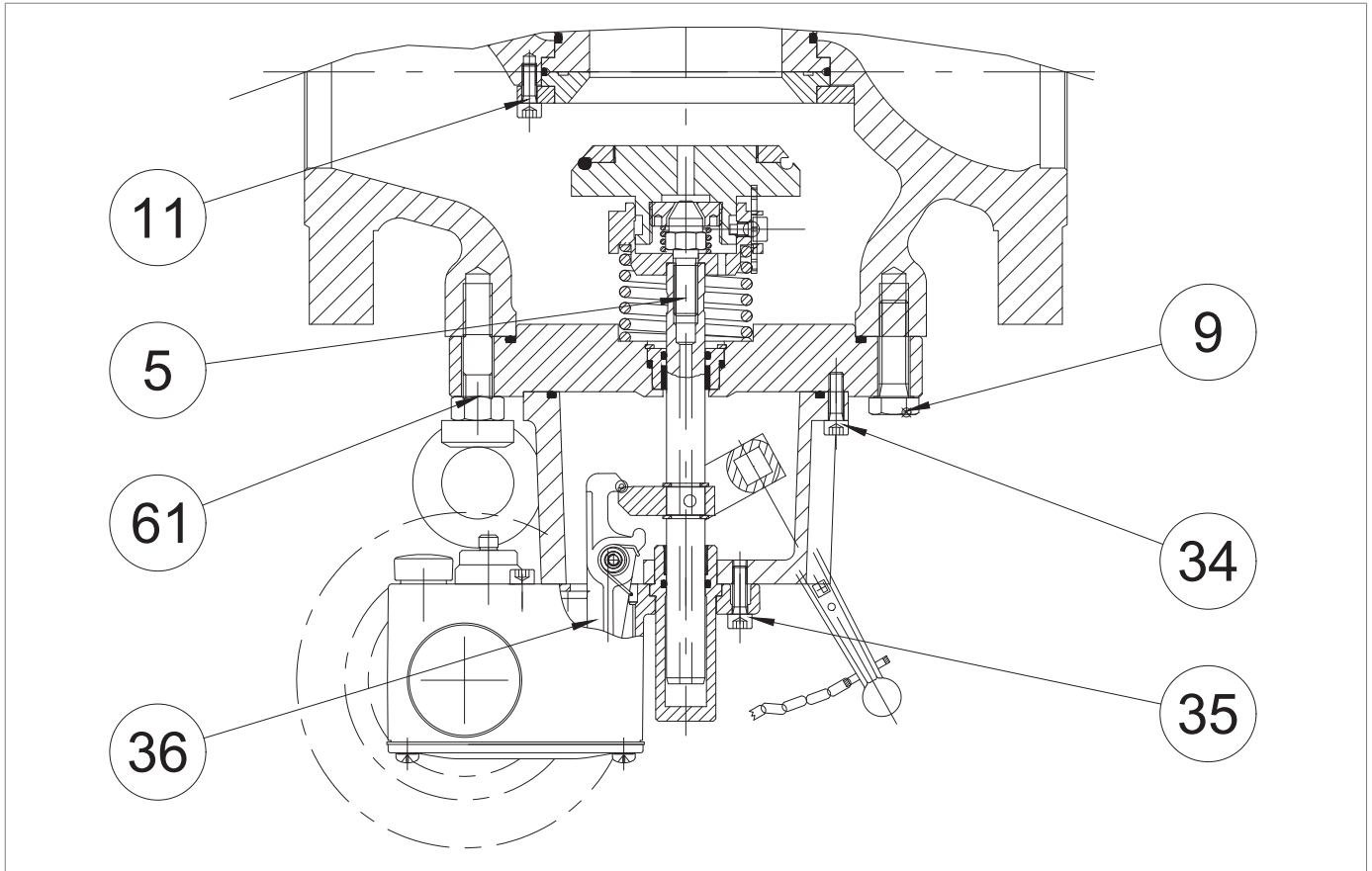


Abb. 9.58. Anzugsdrehmomente für Sicherheitsabsperventil SB/82 2" ½ ÷ 4"

SB/82 3"			
Nr.	Beschreibung	Drehmoment (Nm)	Drehmoment (ft-lb)
5	Sicherheitsventilschraube M10	40	29
9	Schraube M12X40 UNI 5739	80	59
11	Schraube M6X12 UNI 5931	10	5
34	Schraube M6X20 UNI 5931	10	5
35	Schraube M6X20 UNI 5931	10	5
36	Schraube M6X20 UNI 5931	10	5
61	Mutter M12 UNI 5588	80	59

Tab. 9.128.

SB/82 4"			
Nr.	Beschreibung	Drehmoment (Nm)	Drehmoment (ft-lb)
5	Sicherheitsventilschraube M10	40	29
9	Schraube M16x50 UNI 5737	150	110
11	Schraube M6X16 UNI 5931	10	5
33	Schraube M6X14 UNI 5934	10	5
34	Schraube M6X20 UNI 5931	10	5
35	Schraube M6X14 UNI 5933	10	5
36	Schraube M6X20 UNI 5931	10	5

Tab. 9.129.

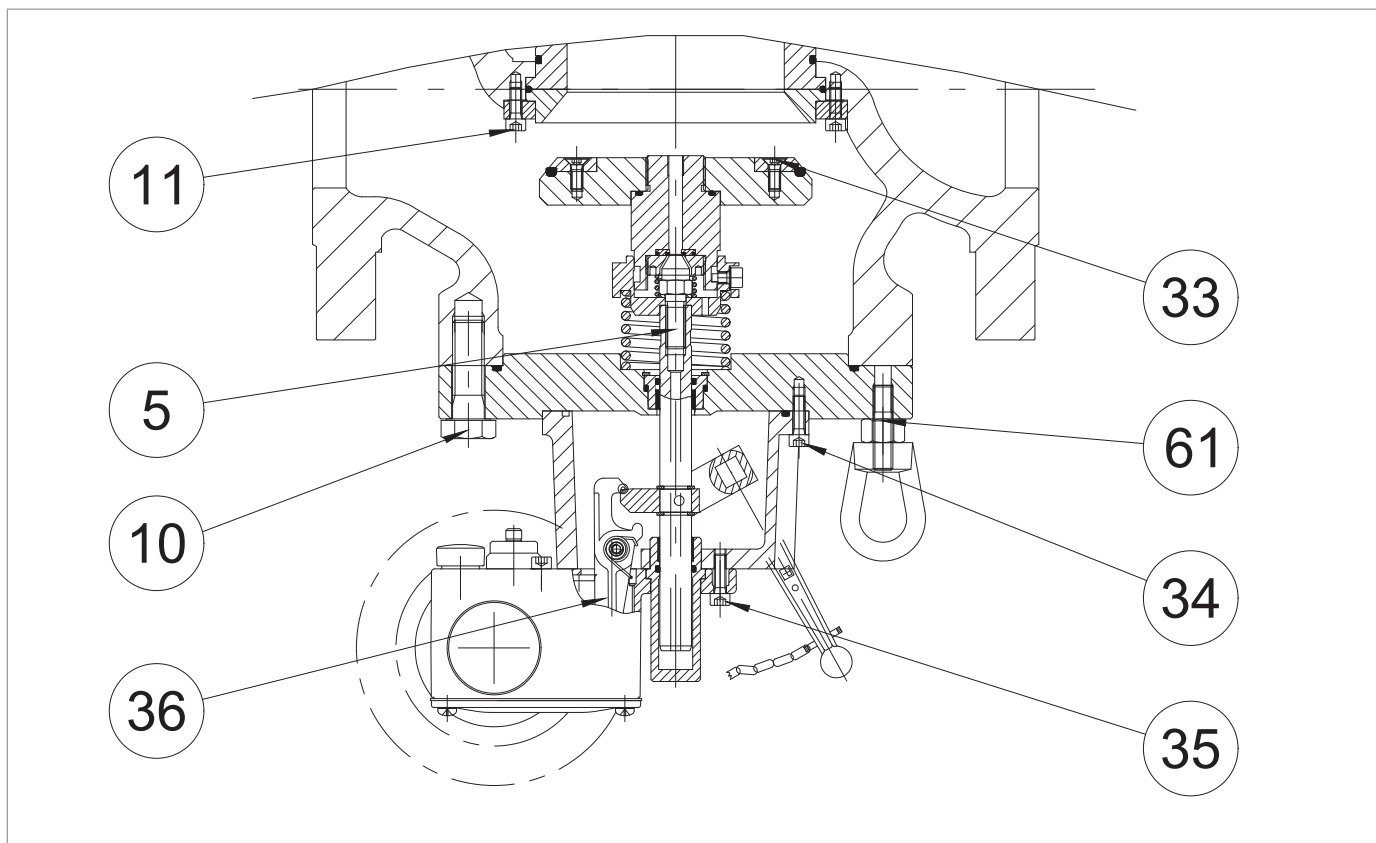


Abb. 9.59. Anzugsmomente Sicherheitsabsper Ventil SB/82 6"-8"

SB/82 6"			
Nr.	Beschreibung	Drehmoment (Nm)	Drehmoment (ft-lb)
5	Sicherheitsventilschrauben	40	29
10	Schraube M14X50 UNI 5737	115	84
11	Schraube M6X16 UNI 5931	10	5
33	Schraube M6X10 UNI 5931	10	5
34	Schraube M8X25 UNI 5931	20	14
35	Schraube M6X40 UNI 5931	10	5
36	Schraube M6X20 UNI 5931	10	5
61	Mutter M14 UNI 5588	115	84

Tab. 9.130.

SB/82 8"			
Nr.	Beschreibung	Drehmoment (Nm)	Drehmoment (ft-lb)
5	Sicherheitsventilschraube M10	40	29
10	Schraube M14X50 UNI 5737	115	84
11	Schraube M6X16 UNI 5931	10	5
33	Schraube M6X10 UNI 5931	10	5
34	Schraube M8X25 UNI 5931	20	14
35	Schraube M6X40 UNI 5931	10	5
36	Schraube M6X20 UNI 5931	10	5
61	Mutter M14 UNI 5588	115	84

Tab. 9.131.

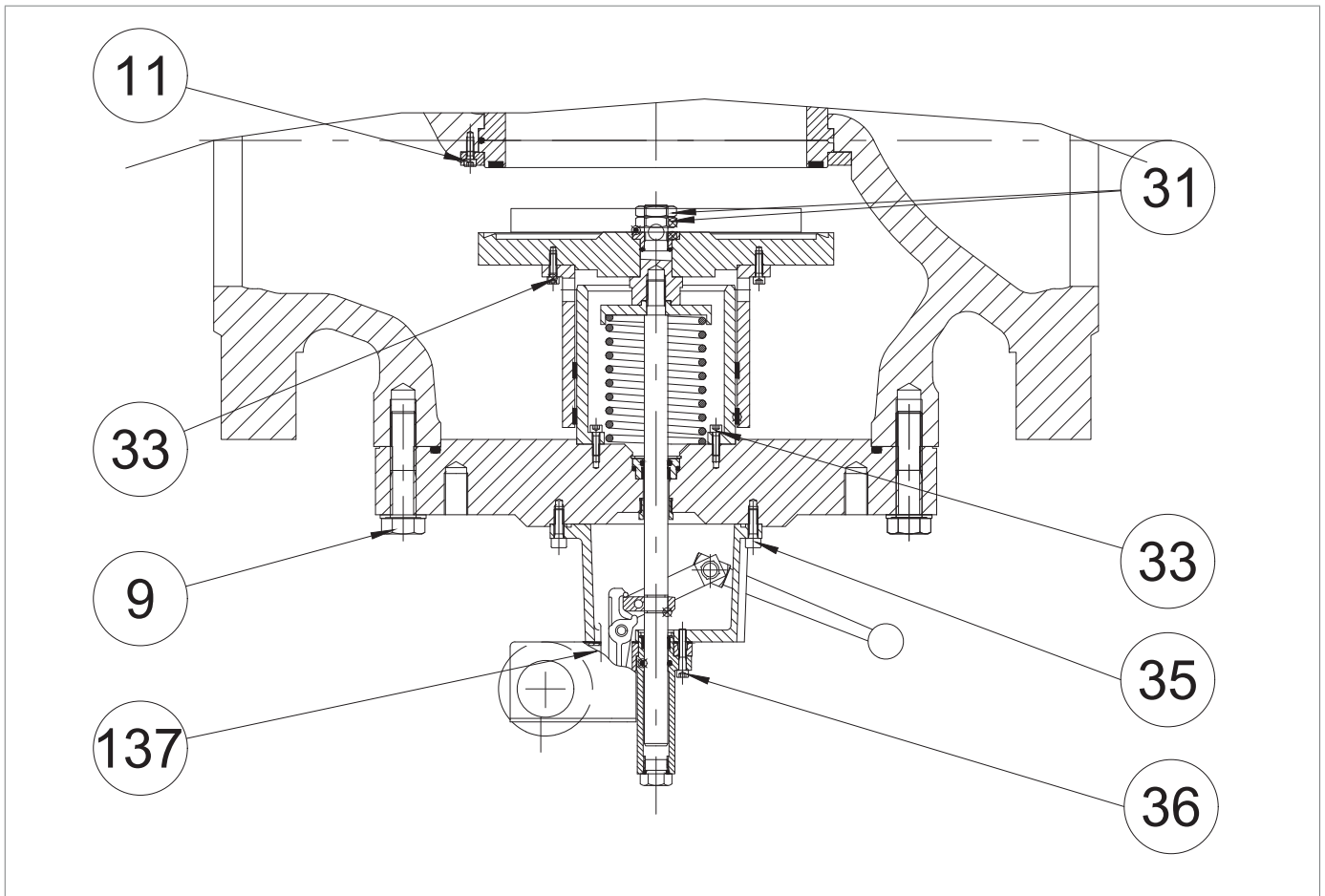


Abb. 9.60. Anzugsmomente Sicherheitsabsperventil SB/82 10"

SB/82 10"			
Nr.	Beschreibung	Drehmoment (Nm)	Drehmoment (ft-lb)
9	Schraube M16X90 UNI 5737	150	110
11	Schraube M6X16 UNI 5931	10	5
31	Mutter M20 UNI 5589	250	184
33	Schraube M6X20 UNI 5931	10	5
35	Schraube M8X25 UNI 5931	20	14
36	Schraube M6X35 UNI 5931	10	5
137	Schraube M6X20 UNI 5931	10	5

Tab. 9.132.

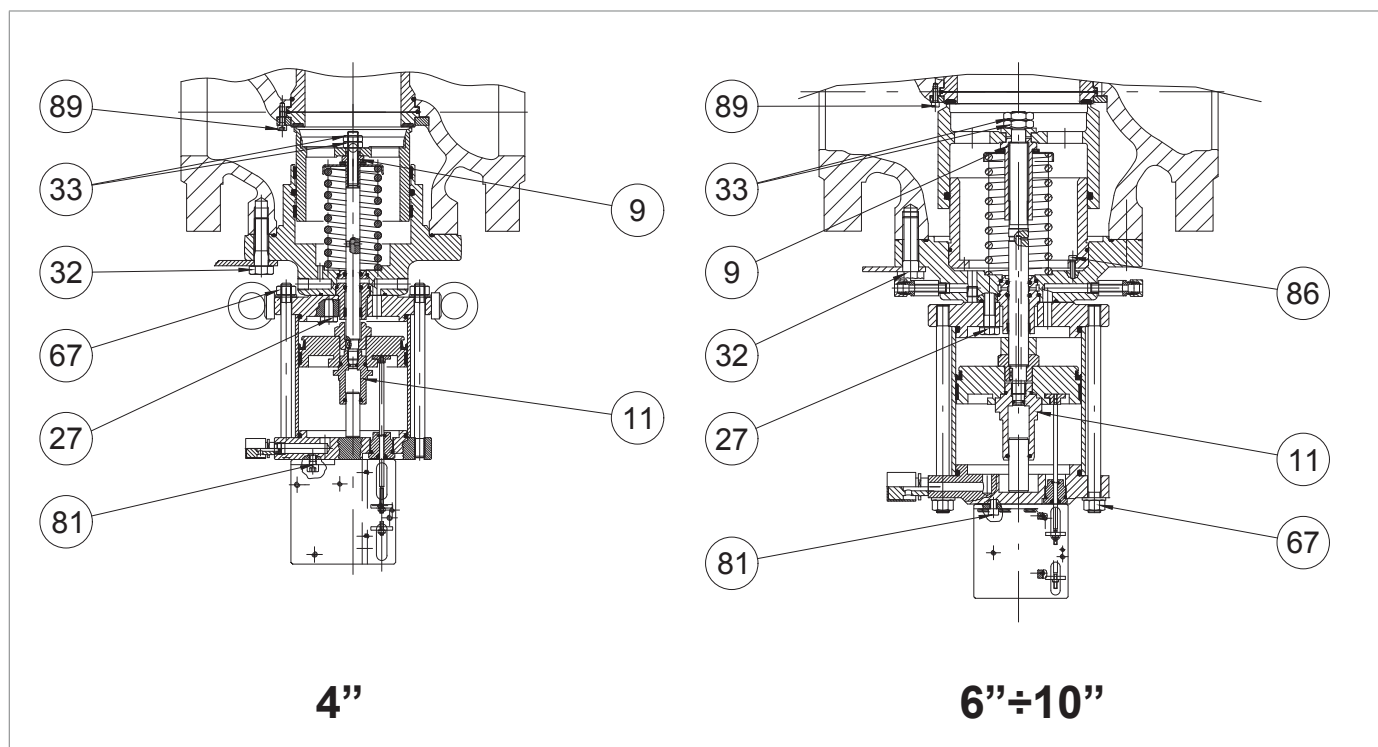
9.4.1.8 - ANZUGSDREHMOMENTE SICHERHEITSABSPERRVENTIL HBC 97 MIT LINE OFF 2.0


Abb. 9.61. Anzugsdrehmomente Sicherheitsabsperventil HB/97

HB/97 4"			
Nr.	Beschreibung	Drehmoment (Nm)	Drehmoment (ft-lb)
9	Sicherungsmutter M12X1,25	35	25
11	Führung Ausgleichskolben M12X1,25	35	25
27	Schraube M10X40 UNI 5737	45	33
33	Mutter M12X1,25 UNI 5589	35	25
67	Mutter M12 UNI 5588	80	59
81	Schraube M8X16 UNI 5931	20	14
87	Schraube M6X16 UNI 5931	10	7

Tab. 9.133.

HB/97 6"			
Nr.	Beschreibung	Drehmoment (Nm)	Drehmoment (ft-lb)
9	Sicherungsmutter M24X1,5	110	81
11	Führung Ausgleichskolben M18X1,5	110	81
27	Schraube M14X50 UNI 5737	115	84
33	Mutter M18X1,5 UNI 5589	110	81
67	Mutter M16 UNI 5588	200	147
81	Schraube M8X20 UNI 5931	20	14
86	Schraube M6X25 UNI 5931	10	7
89	Schraube M6X16 UNI 5931	10	7

Tab. 9.134.

HB/97 8"

Nr.	Beschreibung	Drehmoment (Nm)	Drehmoment (ft-lb)
9	Sicherungsmutter M24X1,5	110	81
11	Führung Ausgleichskolben M18X1,5	110	81
27	Schraube M14X50 UNI 5737	115	84
33	Mutter M18X1,5 UNI 5589	110	81
67	Mutter M16 UNI 5588	200	147
81	Schraube M8X20 UNI 5931	20	14
86	Schraube M6X25 UNI 5931	10	7
89	Schraube M6X16 UNI 5931	10	7

Tab. 9.135.
HB/97 10"

Nr.	Beschreibung	Drehmoment (Nm)	Drehmoment (ft-lb)
9	Sicherungsmutter M30X1,5	150	110
11	Führung Ausgleichskolben M22X1,5	150	110
27	Schraube M20X70 UNI 5931	250	184
33	Mutter M20X1,5 UNI 5589	150	110
67	Mutter M16 UNI 5588	200	147
81	Schraube M8X20 UNI 5931	20	14
86	Schraube M6X25 UNI 5931	10	7
89	Schraube M6X16 UNI 5931	10	7

Tab. 9.136.

9.4.1.9 - ANZUGSDREHMOMENTE DRUCKSCHALTER MOD. 100

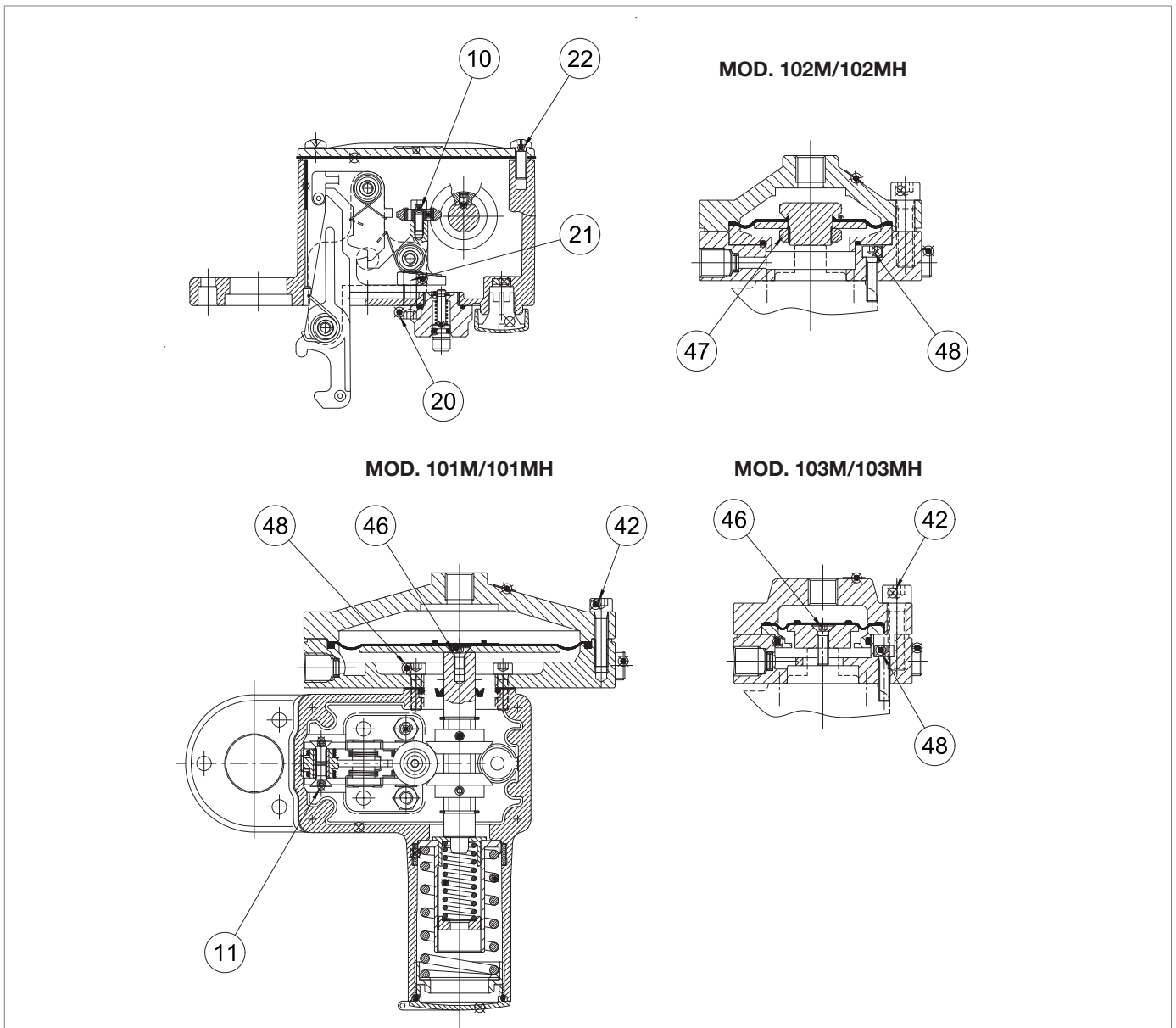


Abb. 9.62. Anzugsdrehmomente Druckschalter Mod.100

MOD. 101M/101MH

Nr.	Beschreibung	Drehmoment (Nm)	Drehmoment (ft-lb)
10	Schraube M4X10 UNI 5931	3	2
11	Schraube M5X10 UNI 5933	5	3
20	Schraube M6X16 UNI 5931	10	7
21	Mutter M6 UNI 5588	10	7
22	Schraube M5X15 UNI 8112	5	3
42	Schraube M6X25 UNI 5931	7	5
46	Schraube M5X10 UNI 5933	5	3
48	Schraube M5X16 UNI 5931	5	3

Tab. 9.137.
MOD. 102M/102MH

Nr.	Beschreibung	Drehmoment (Nm)	Drehmoment (ft-lb)
10	Schraube M4X10 UNI 5931	3	2
11	Schraube M5X10 UNI 5933	5	3
20	Schraube M6X16 UNI 5931	10	7
21	Mutter M6 UNI 5588	10	7
22	Schraube M5X15 UNI 8112	5	3
42	Schraube M6X25 UNI 5931	16	11
47	Mutter M20X1	8	5
48	Schraube M5X16 UNI 5931	5	3

Tab. 9.138.
MOD. 103M/103MH

Nr.	Beschreibung	Drehmoment (Nm)	Drehmoment (ft-lb)
10	Schraube M4X10 UNI 5931	3	2
11	Schraube M5X10 UNI 5933	5	3
20	Schraube M6X16 UNI 5931	10	7
21	Mutter M6 UNI 5588	10	7
22	Schraube M5X15 UNI 8112	5	3
42	Schraube M8X30 UNI 5931	16	11
46	Schraube M5X18 UNI 5931	8	5
48	Schraube M5X20 UNI 5931	5	3

Tab. 9.139.

9.4.1.10 - ANZUGSDREHMOMENTE DER BYPASS-VORRICHTUNG HP2/2

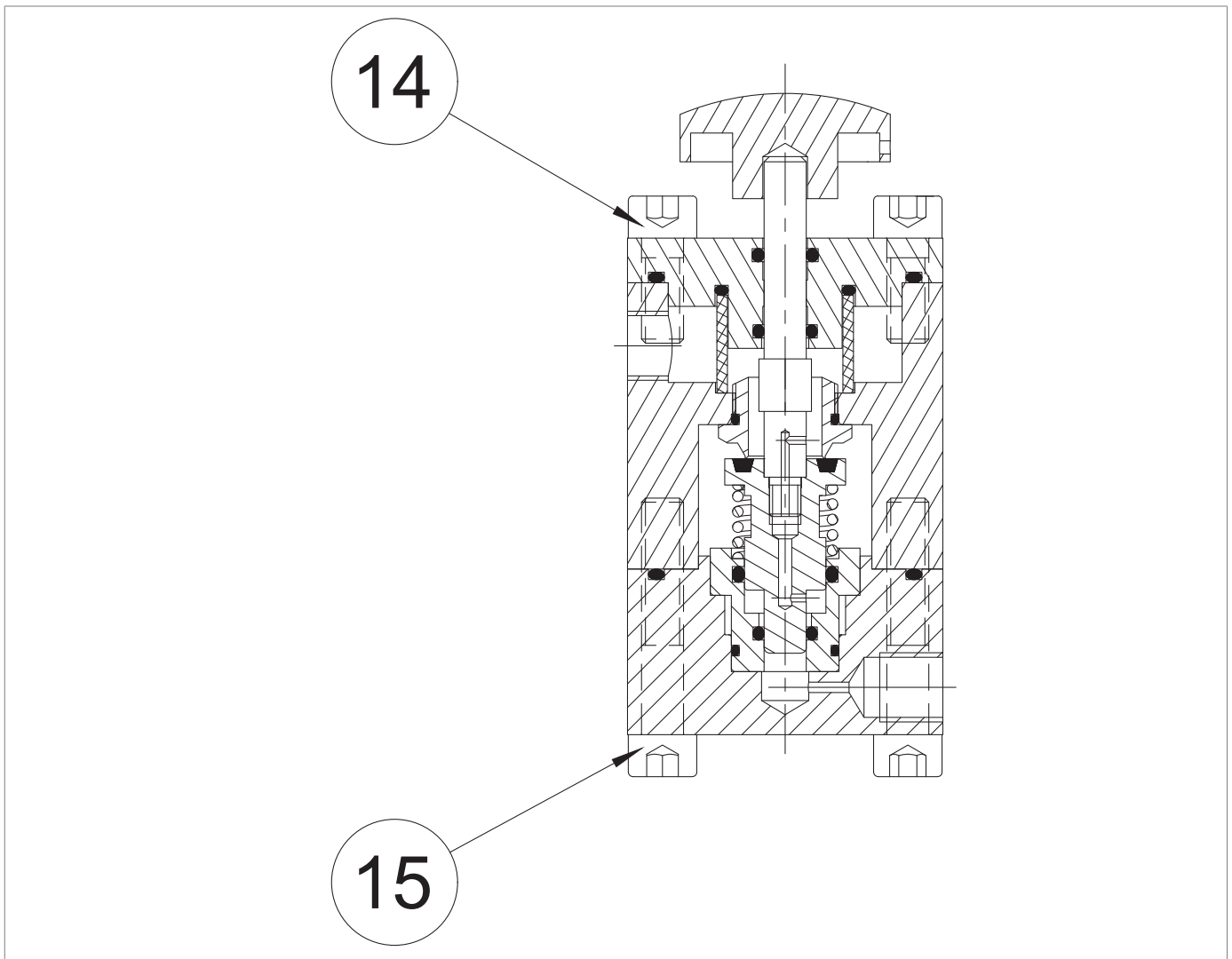
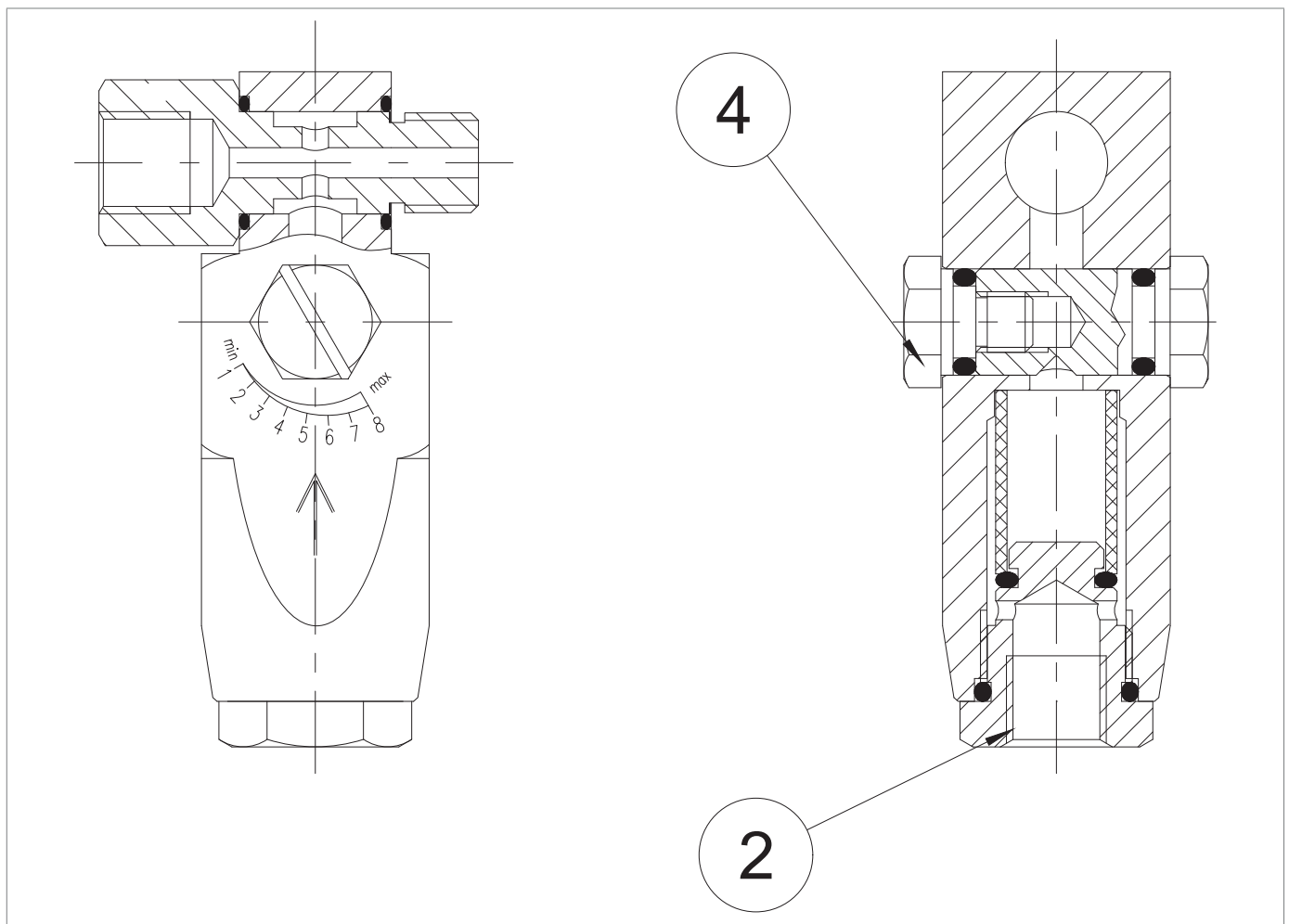


Abb. 9.63. Anzugsdrehmomente der Bypass-Vorrichtung HP2/2

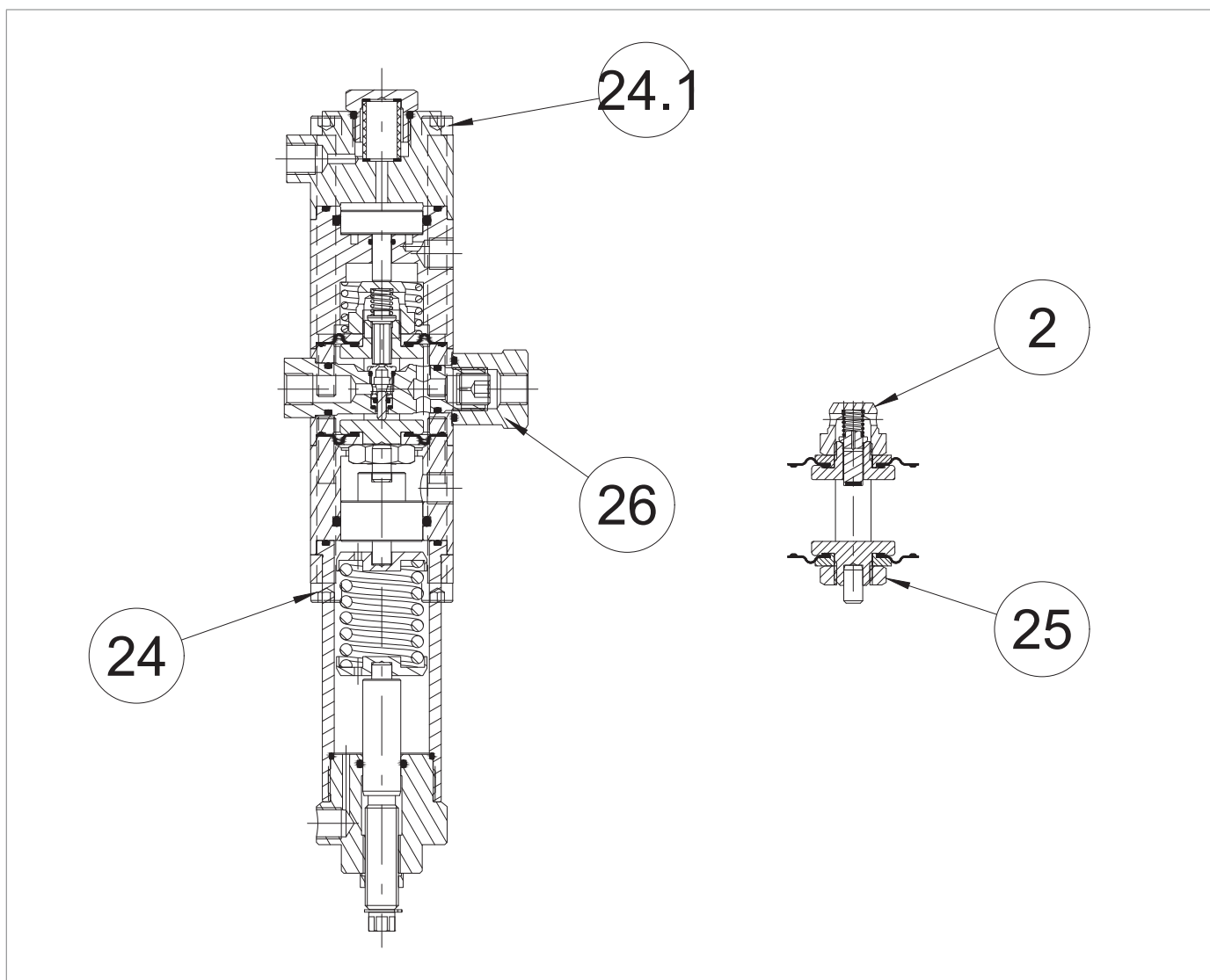
HP2/2			
Nr.	Beschreibung	Drehmoment (Nm)	Drehmoment (ft-lb)
14	Schraube M8X20 UNI 5931	16	11
15	Schraube M8X45 UNI 5931	16	11

Tab. 9.140.

9.4.1.11 - ANZUGSDREHMOMENTE DROSSELVENTIL AR100

Abb. 9.64. Anzugsdrehmomente Drosselventil AR100

DROSSELVENTIL AR100			
Nr.	Beschreibung	Drehmoment (Nm)	Drehmoment (ft-lb)
2	Verschlusskappe M20X1,5	20	14
4	Schraube M8	4	2

Tab. 9.141.

9.4.1.12 - ANZUGSDREHMOMENTE REGLER R44/SS

Abb. 9.65. Anzugsdrehmomente Regler R44/SS

R44/SS			
Nr.	Beschreibung	Drehmoment (Nm)	Drehmoment (ft-lb)
2	Mutter M16X1	25	18
24	Schraube M8X110 UNI 5931	16	11
24.1	Schraube M8X70 UNI 5931	16	11
25	Mutter M16X1.5	25	18
26	Mutter M18X1.5	20	14

Tab. 9.142.

9.4.2 - AUSTAUSCH VON ELEMENTEN, DIE VERSCHLEISS UND ABRIEB AUSGESETZT SIND

9.4.2.1 - ERSTE MASSNAHMEN

WARNHINWEIS!

Nachdem Sie den Druck aus der Leitung abgelassen haben, lösen Sie das Absperrventil aus.


ACHTUNG!

Vor der Durchführung von Arbeiten muss sichergestellt werden, dass die Leitung, an der der Regler installiert ist, vor und nach dem Gerät abgesperrt und entleert wurde.

ACHTUNG!

Achten Sie bei der Montage darauf, dass Sie die Schrauben gemäß den Tabellen (Anzugsdrehmomente) je nach der Größe, an der die Wartung durchgeführt wird, anziehen.

Gehen Sie wie in Tab. 9.144 beschrieben vor:

Schritt	Maßnahme
1	Schrauben Sie die konischen Anschlüsse ab, um alle Versorgungs- und Impulsbuchsen an Pilot und Regler zu trennen.
2	Lösen Sie die Mutter, mit der die Pilotenhalterung am Regler befestigt ist.
3	Entfernen Sie den Regler der Serie 200/A mit der Hilfsdruckstufe R31/A vom Regler. <div style="border: 1px solid blue; padding: 5px; margin-top: 5px;">  HINWEIS! Für den Austausch und die Trennung des Piloten der Serie 200/A und der Hilfsdruckstufe R31/A siehe Abschnitt 9.4.6. </div>

Tab. 9.143.

9.4.2.2 - KREUZWEISES ANZIEHEN DER SCHRAUBEN

Beachten Sie das folgende Schema zum Anziehen der Schrauben bei Wartungsverfahren:

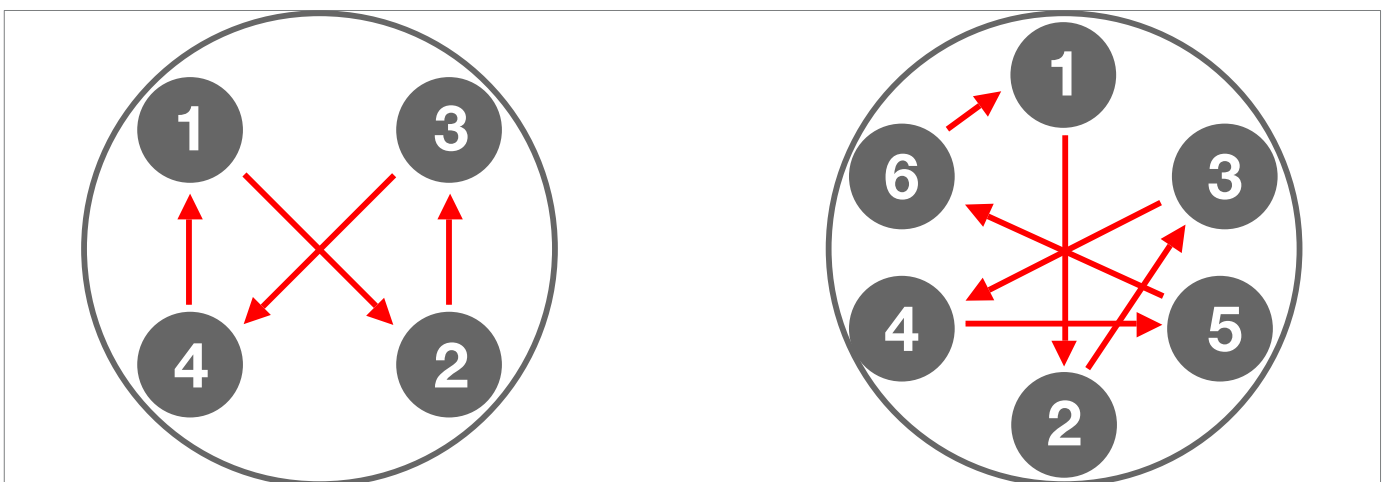


Abb. 9.66. Kreuzweises Anziehen

9.4.3 - VERFAHREN ZUR WARTUNG DES REGLERS REVAL 182

9.4.3.1 - REGLER REVAL 182 1" ÷ 2"

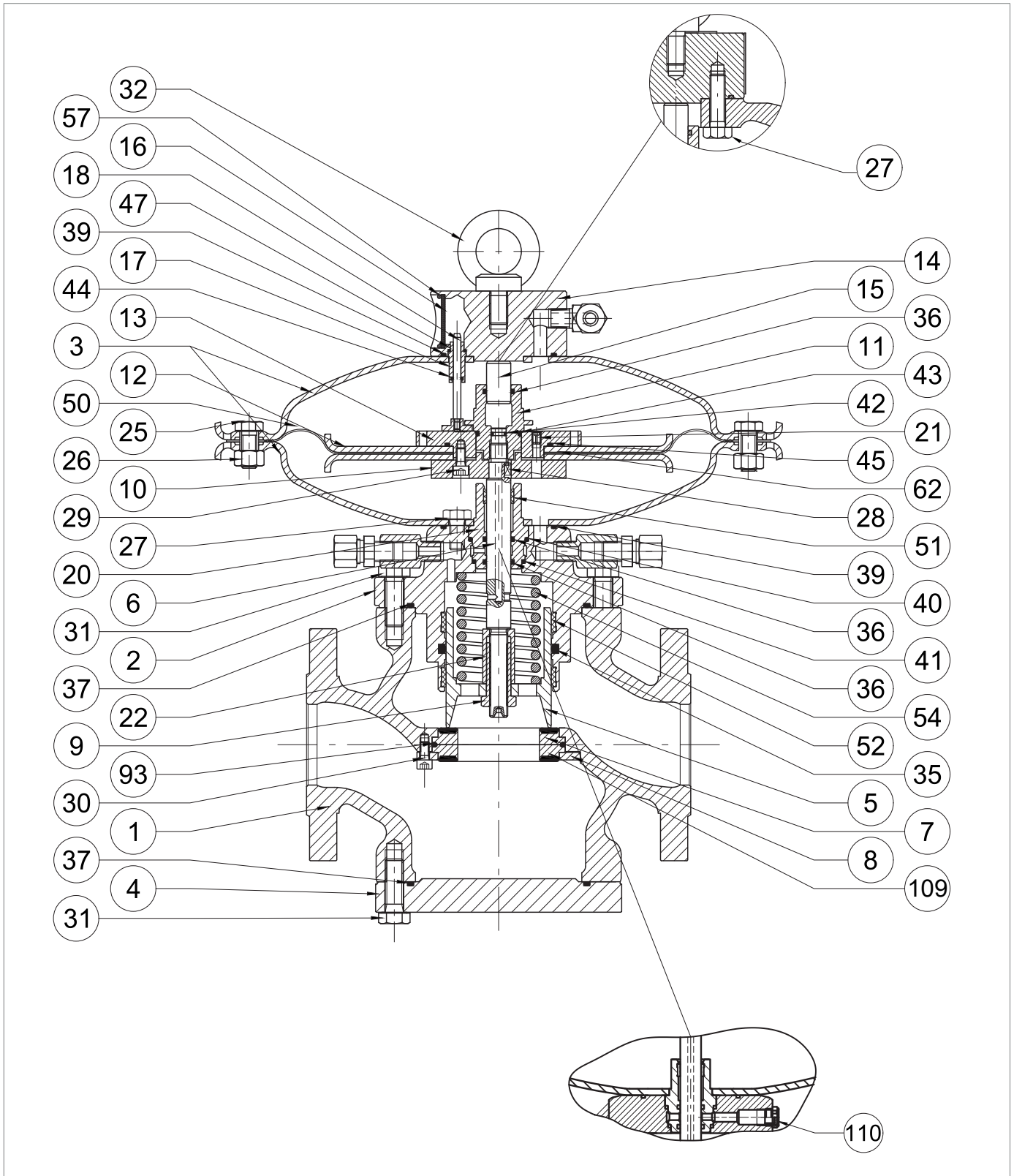
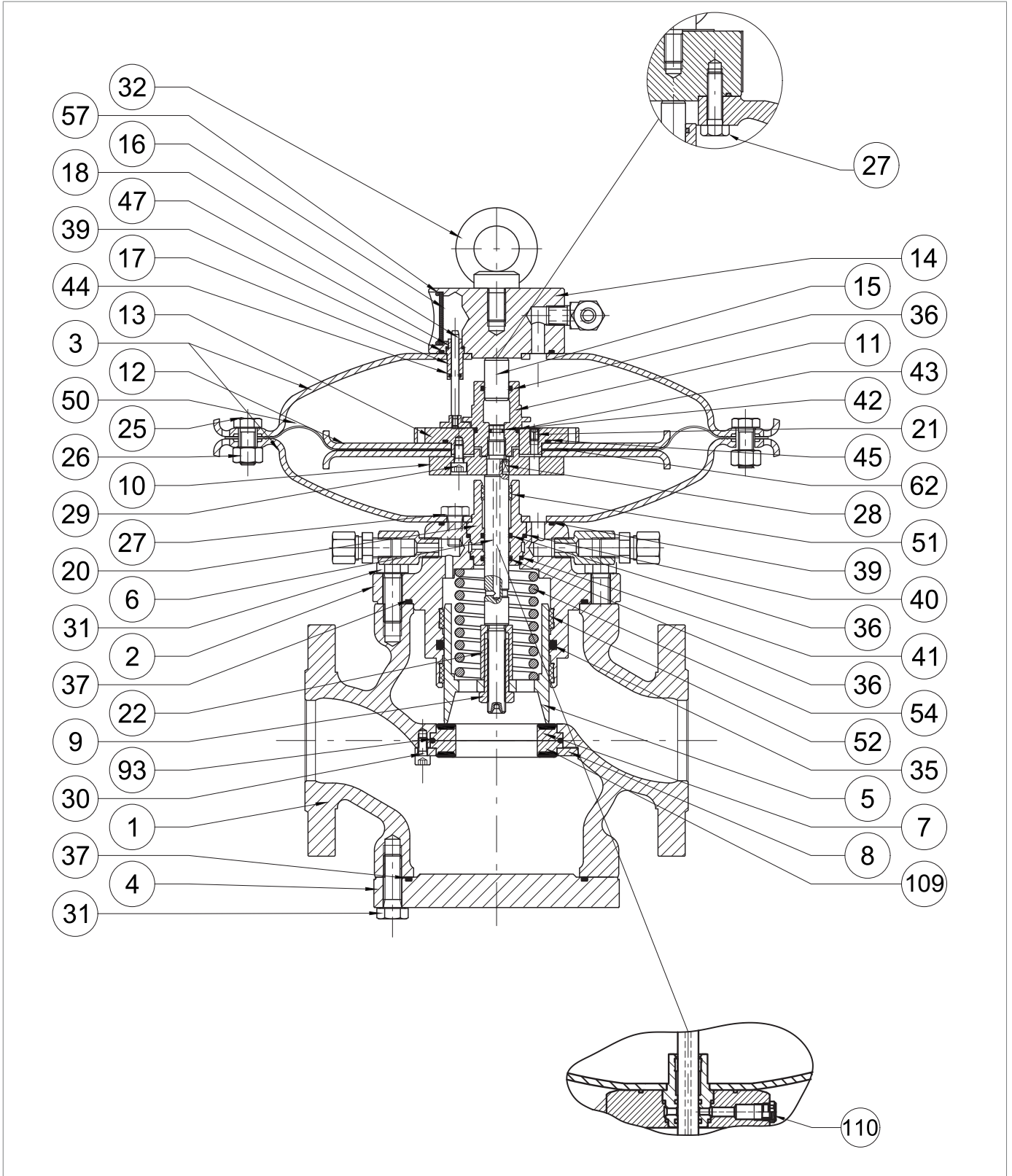


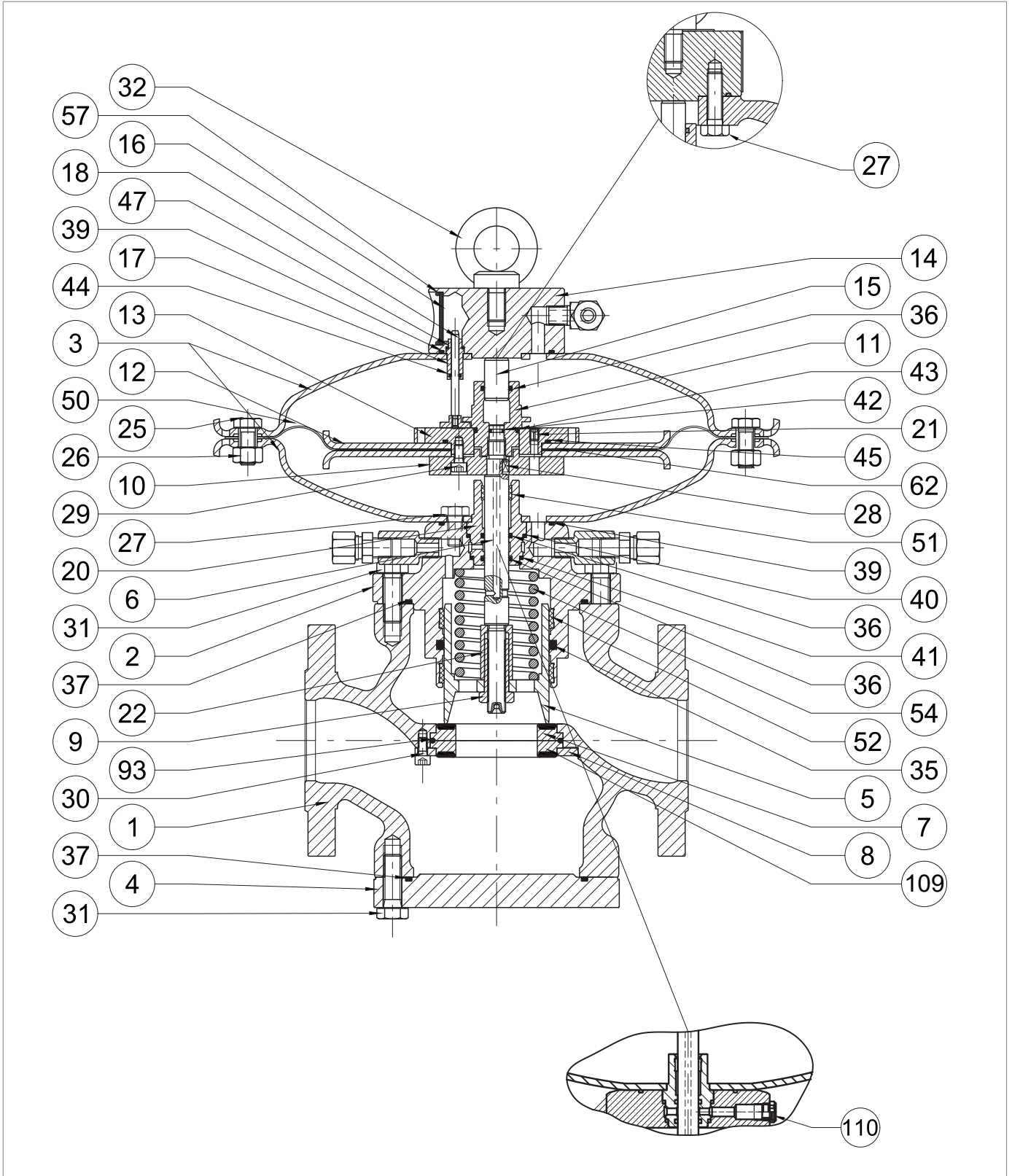
Abb. 9.67. Regler REVAL 182 1" ÷ 2"

Schritt	Maßnahme
1	<p>Lösen und entfernen Sie die Schrauben am Oberteil (31), mit denen der Steuerkopf am Reglergehäuse (1) befestigt ist.</p> <p>! HINWEIS!</p> <p>Stützen Sie den Kopfbauteil in dieser Phase, um ein Herabfallen zu vermeiden.</p>
2	<p>Nehmen Sie den Steuerkopf ab und legen Sie ihn auf einer Ebene mit stoßfester Oberfläche auf die Seite.</p> <p>! HINWEIS!</p> <p>Achten Sie darauf, dass das Profil des Ventiltellers (5) nicht beschädigt wird.</p>
3	<p>Entfernen und ersetzen Sie den O-Ring (37) der Führung des Ventiltellers (2) und schmieren Sie ihn mit synthetischem Fett.</p> <p>! HINWEIS!</p> <p>Reinigen Sie vor dem Einsetzen des Ersatz-O-Rings die Haltenuten mit einer Reinigungslösung.</p>
4	<p>Schrauben Sie die Sicherungsmutter (9) ab.</p> <p>! HINWEIS!</p> <p>Achten Sie darauf, dass das Profil des Ventiltellers (5) nicht beschädigt wird.</p>
5	Entfernen Sie den Ventilteller (5) und legen Sie ihn auf eine stoßfeste Fläche.
6	Entfernen Sie die Feder (54) zusammen mit dem Distanzstück (22).
7	<p>Die Ringe I/DWR (52) aus der Führung des Ventiltellers (2) entfernen und austauschen.</p> <p>! HINWEIS!</p> <p>Reinigen Sie vor dem Einsetzen der Ersatzringe I/DWR die Haltenuten mit einer Reinigungslösung.</p>
8	<p>Entfernen und ersetzen Sie den O-Ring (35) der Führung des Ventiltellers (2) und schmieren Sie ihn mit synthetischem Fett.</p> <p>! HINWEIS!</p> <p>Reinigen Sie vor dem Einsetzen des Ersatz-O-Rings die Haltenuten mit einer Reinigungslösung.</p>
9	Reinigen Sie den Ventilteller (5) und die Ventiltellerführung (2) und schmieren Sie sie mit Silikonfett.
10	Lösen und entfernen Sie die Muttern (26) zusammen mit den Schrauben (25).
11	Entfernen Sie den oberen Deckel (3).
12	Ziehen Sie den Anzeigestab (18) aus der Stabführung (17) heraus.
13	Schrauben Sie die oberen Schrauben (27) von der oberen Abdeckung (3) ab und entfernen Sie sie.
14	Trennen Sie die obere Abdeckung (3) vom Ringschraubenflansch (14).
15	Ziehen Sie die Stabführung (17) heraus.
16	<p>Entfernen und ersetzen Sie die O-Ringe (39, 47) des Ringschraubenflansches (14) und schmieren Sie sie mit synthetischem Fett.</p> <p>! HINWEIS!</p> <p>Reinigen Sie vor dem Einsetzen der Ersatz-O-Ringe die Haltenuten mit einer Reinigungslösung.</p>
17	<p>Entfernen Sie den O-Ring (44) aus der Stabführung (17), ersetzen Sie ihn und schmieren Sie ihn mit synthetischem Fett.</p> <p>! HINWEIS!</p> <p>Reinigen Sie vor dem Einsetzen des Ersatz-O-Rings die Haltenuten mit einer Reinigungslösung.</p>



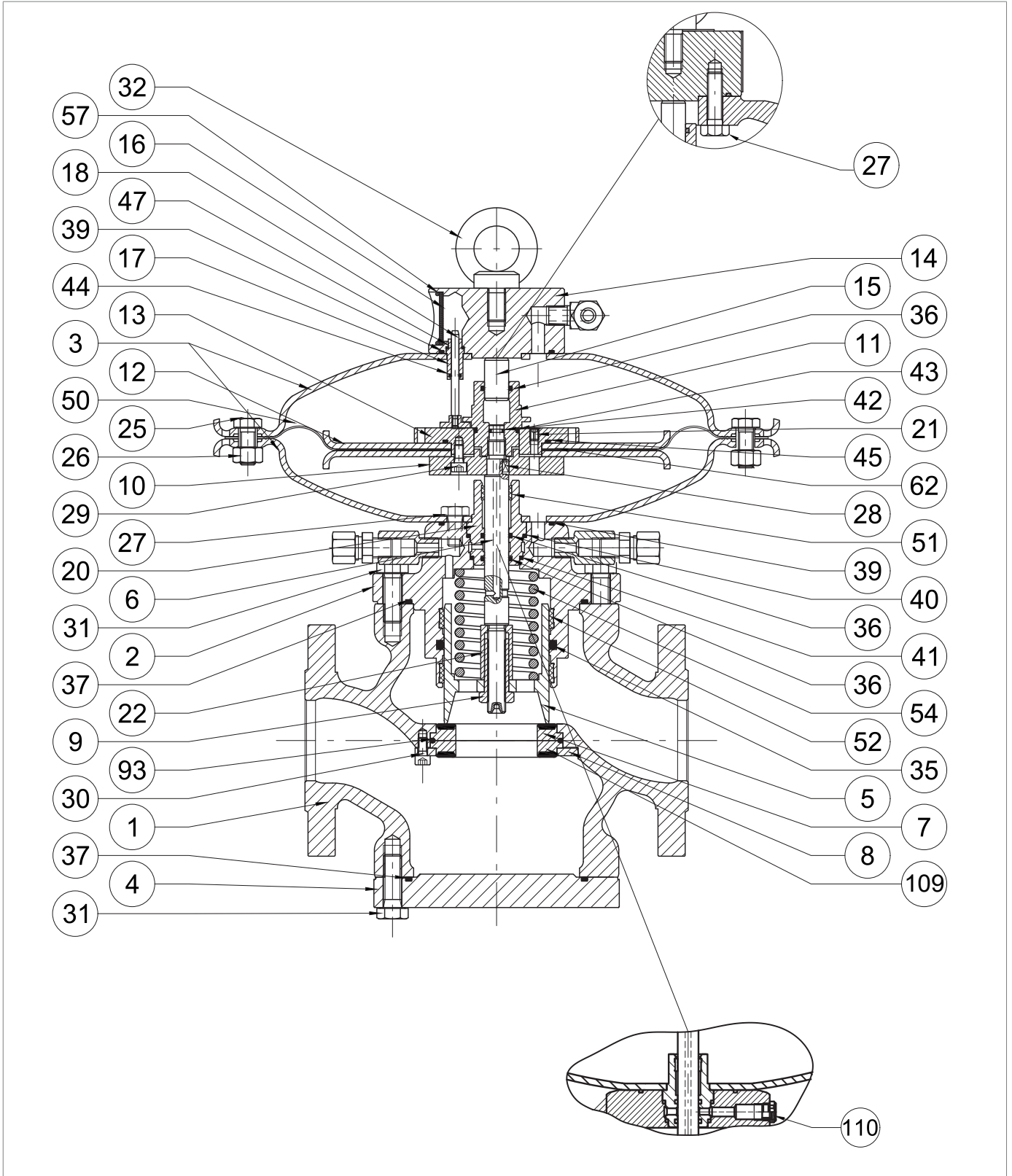
Regler REVAL 182 1" ÷ 2"

Schritt	Maßnahme
18	Setzen Sie die Stabführung (17) in den Ringschraubenflansch (14) ein.
19	Montieren Sie den Ringschraubenflansch (14) mit der oberen Abdeckung (3).
20	<p>Setzen Sie die Schrauben des Oberteils (27) ein und ziehen Sie sie entsprechend dem Anzugsmoment fest:</p> <ul style="list-style-type: none"> • 1": Tab. 9.91 • 2": Tab. 9.92 <p>! HINWEIS! Ziehen Sie die Schrauben wie in Abschnitt 9.4.2.2 gezeigt kreuzweise an.</p>
21	Führen Sie den Anzeigestab (18) in die Stabführung (17) ein.
22	<p>Die Führung der Ausgleichsstange (11) abschrauben und entfernen.</p> <p>! HINWEIS! Halten Sie die Membraneinheit fest, indem Sie den Schraubenschlüssel in die Bohrungen des oberen Membranträgers (13) stecken.</p>
23	Entfernen Sie den Ausgleichskolben (15) aus der Führung der Ausgleichsstange (11).
24	<p>Entfernen und ersetzen Sie die O-Ringe (36, 43) der Führung der Ausgleichsstange (11) und schmieren Sie sie mit synthetischem Fett.</p> <p>! HINWEIS! Reinigen Sie vor dem Einsetzen der Ersatz-O-Ringe die Haltenuten mit einer Reinigungslösung.</p>
25	Setzen Sie den Ausgleichskolben (15) in die Führung der Ausgleichsstange (11) ein.
26	Entfernen Sie die Membraneinheit (10, 12, 13, 21, 29, 45, 50, 62).
27	Die Schrauben (29) aus dem unteren Membranträger (10) herausschrauben und entfernen.
28	Membranträger (10) und obere Membranschuttscheibe (12) entfernen.
29	Entfernen Sie die Membrane (50) zusammen mit dem Wellendichtring (62).
30	Die untere Membranschuttscheibe (12) aus dem oberen Membranträger (13) entfernen.
31	<p>Entfernen Sie den O-Ring (45) aus dem oberen Membranträger (13) und ersetzen Sie ihn, indem Sie ihn mit synthetischem Schmierfett schmieren.</p> <p>! HINWEIS! Reinigen Sie vor dem Einsetzen des Ersatz-O-Rings die Haltenuten mit einer Reinigungslösung.</p>
32	<p>Setzen Sie die obere Membranschuttscheibe (12) in den oberen Membranträger (13) ein.</p> <p>! HINWEIS! Prüfen Sie, ob die Öffnung an der Düse (21) frei von Schmutz oder Fremdkörpern ist.</p>
33	Positionieren Sie die Ölabdichtung (62).
34	<p>Positionieren Sie die Membran (50).</p> <p>! HINWEIS! Der konkave Teil der Membrane muss der Steuerkammer zugewandt sein (Pos. B, Abb. 4.2).</p>



Regler REVAL 182 1" ÷ 2"

Schritt	Maßnahme
35	<p>Die Membranschutzscheibe (12) und den unteren Membranträger (10) anbringen.</p> <p>! HINWEIS!</p> <p>Prüfen Sie, ob die Düsenbohrung des oberen Membranträgers (13) mit der Bohrung des unteren Membranträgers (10) übereinstimmt.</p>
36	<p>Setzen Sie die Schrauben (29) ein, tragen Sie Schraubensicherungskleber auf und ziehen Sie sie entsprechend dem Anzugsmoment fest:</p> <ul style="list-style-type: none"> • 1": Tab. 9.91 • 2": Tab. 9.92 <p>! HINWEIS!</p> <p>Ziehen Sie die Schrauben wie in Abschnitt 9.4.2.2 gezeigt kreuzweise an.</p>
37	Schrauben Sie die Schrauben des unteren Teils (27) der unteren Abdeckung (3) ab und entfernen Sie sie.
38	Entfernen Sie den unteren Deckel (3).
39	<p>Entfernen und ersetzen Sie den O-Ring (39) der Führung des Ventiltellers (2) und schmieren Sie ihn mit synthetischem Fett.</p> <p>! HINWEIS!</p> <p>Reinigen Sie vor dem Einsetzen des Ersatz-O-Rings die Haltenuten mit einer Reinigungslösung.</p>
40	Entfernen Sie die Spindelführung (20), die Spindel (6) und die Passfeder (28).
41	<p>Entfernen Sie den Ring I/DWR (51) von der Spindelführung (20) und setzen Sie ihn wieder ein.</p> <p>! HINWEIS!</p> <p>Reinigen Sie vor dem Einsetzen des Ersatzrings I/DWR die Haltenuten mit einer Reinigungslösung.</p>
42	<p>Entfernen und ersetzen Sie die O-Ringe (36) der Spindelführung (20) und schmieren Sie sie mit synthetischem Fett.</p> <p>! HINWEIS!</p> <p>Reinigen Sie vor dem Einsetzen der Ersatz-O-Ringe die Haltenuten mit einer Reinigungslösung.</p>
43	<p>Entfernen und ersetzen Sie die O-Ringe (40, 41) der Spindelführung (20) und schmieren Sie sie mit synthetischem Fett.</p> <p>! HINWEIS!</p> <p>Reinigen Sie vor dem Einsetzen der Ersatz-O-Ringe die Haltenuten mit einer Reinigungslösung.</p>
44	<p>Entfernen Sie den O-Ring (42) von der Spindel (6), ersetzen Sie ihn und schmieren Sie ihn mit synthetischem Fett.</p> <p>! HINWEIS!</p> <p>Reinigen Sie vor dem Einsetzen des Ersatz-O-Rings die Haltenuten mit einer Reinigungslösung.</p>
45	<p>Spindelführung (20), Spindel (6) und Passfeder (28) einsetzen.</p> <p>! HINWEIS!</p> <ul style="list-style-type: none"> • Schmieren Sie die Oberfläche der Spindel mit Silikonfett • Die Passfeder (28) muss sich in der richtigen Position in der Spindel (6) befinden.

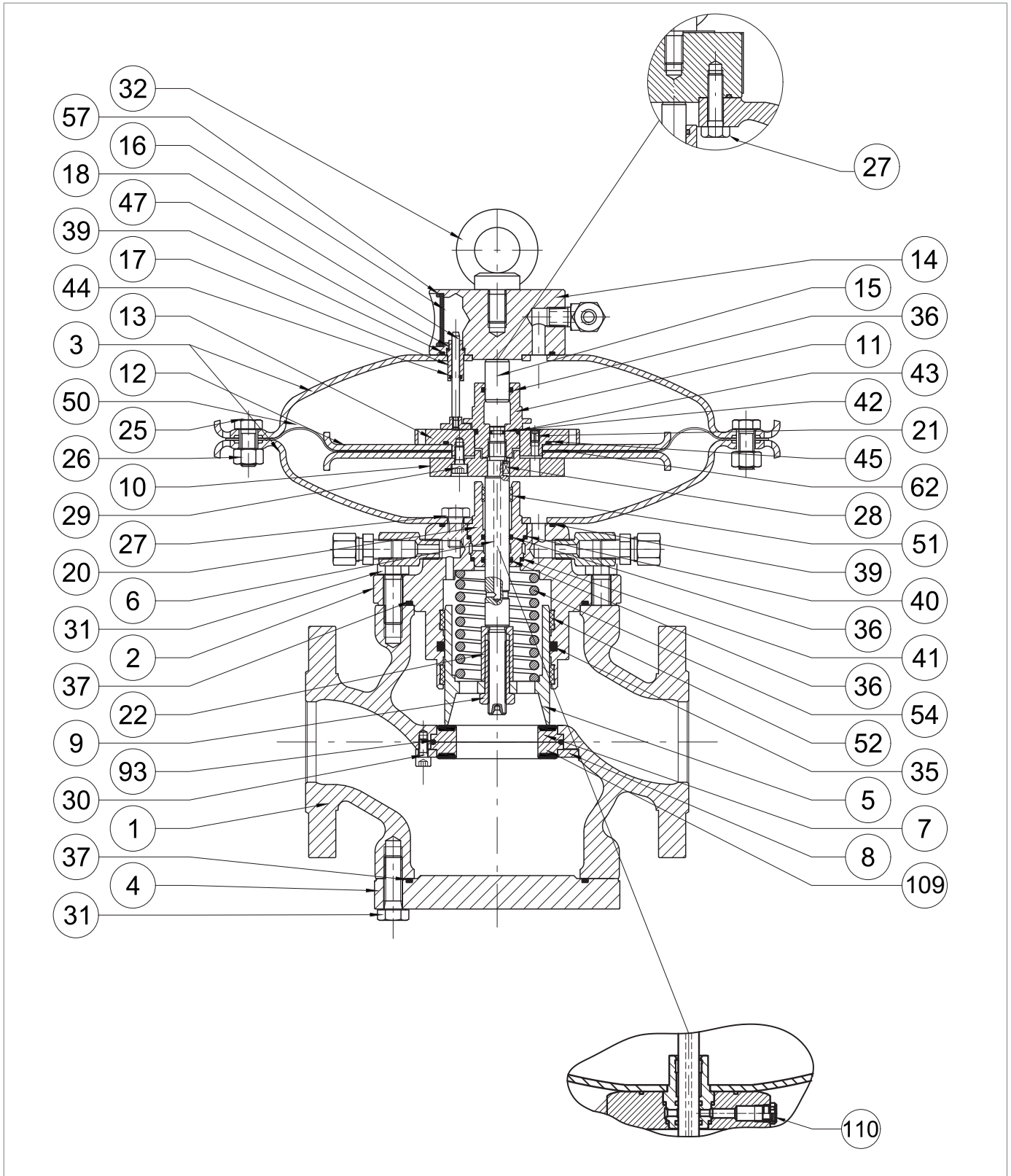


Regler REVAL 182 1" ÷ 2"

REVAL 182

DE

Schritt	Maßnahme
46	<p>Setzen Sie die untere Abdeckung (3) auf die Führung des Ventiltellers (2).</p> <p>! HINWEIS! Die Bohrung für den Stelldruck muss mit der entsprechenden Bohrung in der Führung des Ventiltellers übereinstimmen.</p>
47	<p>Setzen Sie die Schrauben des Unterteils (27) in die untere Abdeckung (3) ein und ziehen Sie sie entsprechend dem Anzugsmoment fest:</p> <ul style="list-style-type: none"> • 1": Tab. 9.91 • 2": Tab. 9.92 <p>! HINWEIS! Ziehen Sie die Schrauben wie in Abschnitt 9.4.2.2 gezeigt kreuzweise an.</p>
48	<p>Positionieren Sie die Membraneinheit (10, 12, 13, 21, 29, 45, 50, 62).</p>
49	<p>Bringen Sie die Führung der Ausgleichsstange (11) an und befestigen Sie sie mit dem entsprechenden Anzugsmoment:</p> <ul style="list-style-type: none"> • 1": Tab. 9.91 • 2": Tab. 9.92 <p>! HINWEIS! Während dieser Phase:</p> <ul style="list-style-type: none"> • Halten Sie die Membraneinheit fest, indem Sie den Schraubenschlüssel in die Löcher des oberen Membranträgers (13) stecken • die Löcher in der Membran müssen mit den Löchern in der unteren Abdeckung (3) übereinstimmen
50	<p>Setzen Sie den oberen Deckel (3) auf und achten Sie darauf, dass der Anzeigestab (18) in den Zwischenraum zwischen dem oberen Membranträger (13) und der Führung der Ausgleichsstange (11) passt.</p> <p>! HINWEIS!</p> <ul style="list-style-type: none"> • Der Anzeigestab (18) darf die Übertragungsöffnung (21) am oberen Membranträger (13) nicht behindern. • Die Hubanzeige des Flansches muss sichtbar sein und senkrecht zum Gasstrom stehen.
51	<p>Setzen Sie die Schrauben (25) mit den Muttern (26) ein und ziehen Sie sie entsprechend dem Anzugsmoment fest:</p> <ul style="list-style-type: none"> • 1": Tab. 9.91 • 2": Tab. 9.929
52	<p>Drehen Sie den Steuerkopf um.</p>
53	<p>Positionieren Sie das Distanzstück (22) und die Feder (54).</p> <p>! HINWEIS! Positionieren Sie das Distanzstück (22) sodass der Anschlag mit der engsten Bohrung auf der Oberfläche der Spindel (6) aufliegt.</p>
54	<p>Setzen Sie den Ventilteller (5) ein.</p>
55	<p>Setzen Sie die Sicherungsmutter (9) ein und ziehen Sie sie entsprechend dem Anzugsmoment fest:</p> <ul style="list-style-type: none"> • 1": Tab. 9.91 • 2": Tab. 9.92 <p>! HINWEIS! Vor dem Festziehen der Sicherungsmutter (9) ist zu prüfen, ob die Feder (54) richtig im Zentrierschlag der Ventiltellerführung (2) sitzt.</p>
56	<p>Lösen und entfernen Sie die Schrauben des Unterteils (31).</p>
57	<p>Entfernen Sie den Blindflansch (4).</p> <p>! HINWEIS! Stützen Sie bei diesem Schritt den Blindflansch (4) ab.</p>



Regler REVAL 182 1" ÷ 2"

Schritt	Maßnahme
58	<p>Entfernen und ersetzen Sie den O-Ring (37) des Blindflanschs (4) und schmieren Sie ihn mit synthetischem Fett.</p> <p>! HINWEIS! Reinigen Sie vor dem Einsetzen des Ersatz-O-Rings die Haltenuten mit einer Reinigungslösung.</p>
59	<p>Schrauben (30), Sicherungsring (8), verstärkte Dichtungen (7, 109) und O-Ring (93) abschrauben und entfernen.</p> <p>! HINWEIS!</p> <ul style="list-style-type: none"> • Achten Sie darauf, dass die obere Dichtung nicht abfällt. • Wenn das Sicherheitsabsperrentil SB/82 eingebaut ist, ersetzt der Kegelsitz die verstärkte Dichtung (109).
60	<p>Entfernen Sie den O-Ring (93) vom Ventilteller (7, 109), ersetzen Sie ihn und schmieren Sie ihn mit synthetischem Fett.</p> <p>! HINWEIS! Reinigen Sie vor dem Einsetzen des Ersatz-O-Rings die Haltenuten mit einer Reinigungslösung.</p>
61	<p>Positionieren Sie die verstärkten Dichtungen (7, 109) und den Sicherungsring (8).</p> <p>! HINWEIS! Wenn das Sicherheitsabsperrentil SB/82 eingebaut ist, ersetzt der Kegelsitz die verstärkte Dichtung (109).</p>
62	<p>Setzen Sie die Schrauben (30) ein und ziehen Sie sie entsprechend dem Anzugsmoment fest:</p> <ul style="list-style-type: none"> • 1": Tab. 9.91 • 2": Tab. 9.92 <p>! HINWEIS! Ziehen Sie die Schrauben wie in Abschnitt 9.4.2.2 gezeigt kreuzweise an.</p>
63	<p>Positionieren Sie den Blindflansch (4).</p> <p>! HINWEIS! Stützen Sie bei diesem Schritt den Blindflansch (4) ab.</p>
64	<p>Setzen Sie die Schrauben des Unterteils (31) ein und ziehen Sie sie entsprechend dem Anzugsmoment fest:</p> <ul style="list-style-type: none"> • 1": Tab. 9.91 • 2": Tab. 9.92 <p>! HINWEIS! Ziehen Sie die Schrauben wie in Abschnitt 9.4.2.2 gezeigt kreuzweise an.</p>
65	<p>Den Steuerkopf im Reglergehäuse (1) so positionieren, dass der Anzeigescheibe (16) sichtbar ist und mit der Gasflussrichtung übereinstimmt.</p> <p>! HINWEIS! Achten Sie darauf, dass das Profil des Ventiltellers (5) nicht beschädigt wird.</p>
66	<p>Setzen Sie die Schrauben des Oberteils (31) ein und ziehen Sie sie entsprechend dem Anzugsmoment fest:</p> <ul style="list-style-type: none"> • 1": Tab. 9.91 • 2": Tab. 9.92 <p>! HINWEIS! Ziehen Sie die Schrauben wie in Abschnitt 9.4.2.2 gezeigt kreuzweise an.</p>
67	<p>Schließen Sie die Druckluftanschlüsse zwischen dem Regler und dem jeweiligen Steuergerät an, einschließlich der nachgeschalteten Druckanschlüsse.</p>

Tab. 9.144.

WARTUNG DER REGLERSTOPFEN

Wenn das eingebaute Sicherheitsabsperrentil SA nicht vorhanden ist, verschließt der Stopfen (140, Abb. 9.68) die Gehäusebohrung für den Druckschalter SA (siehe Abs. 9.4.10).

Der Reglerstopfen befindet sich in einer Position senkrecht zum Gasfluss.

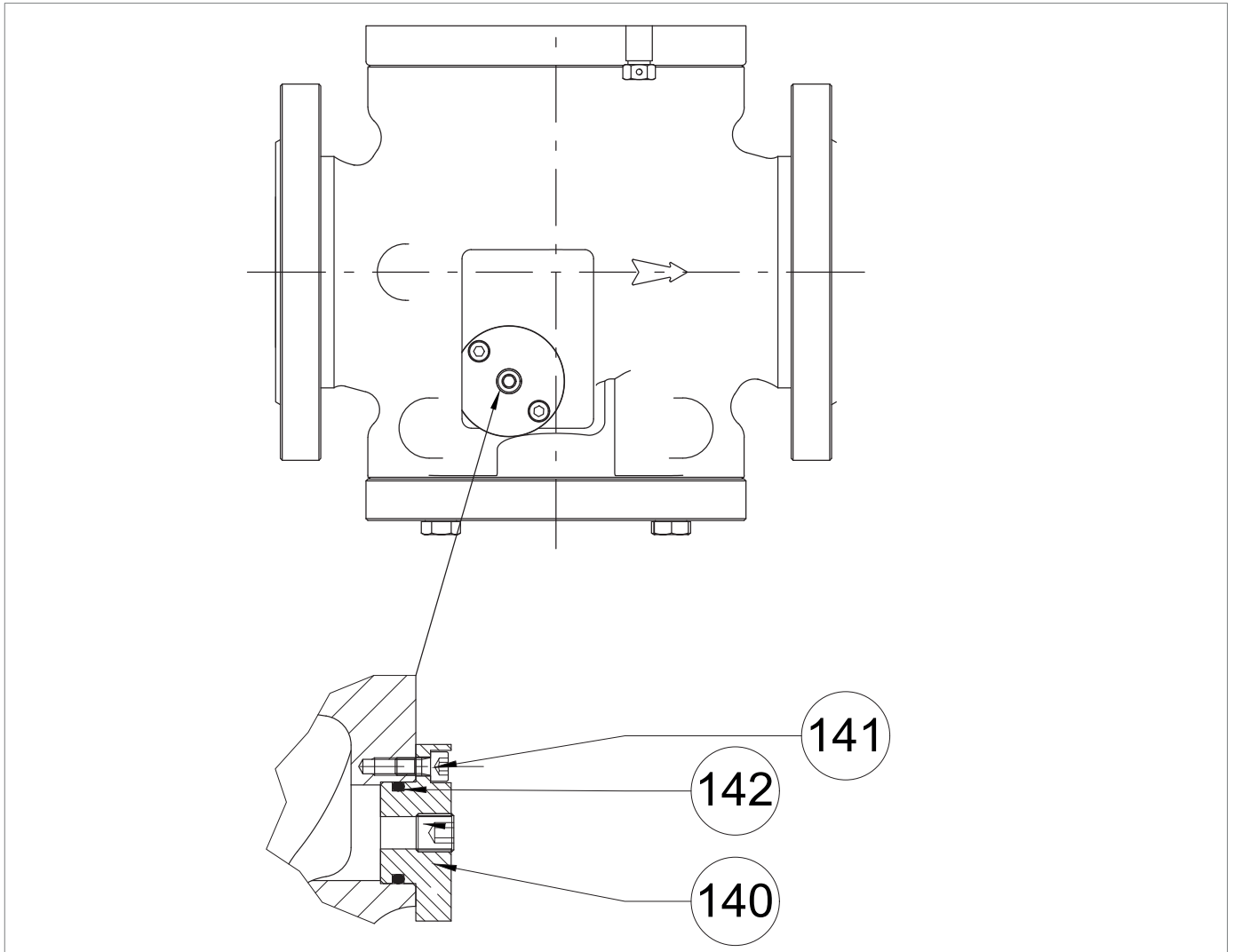




Abb. 9.68. Detailansicht Reglerstopfen

Schritt	Maßnahme
1	Lösen und entfernen Sie die Schrauben (141).
2	Entfernen Sie den Stopfen (140).
3	Entfernen und ersetzen Sie den O-Ring (142) und schmieren Sie ihn mit synthetischem Fett. <div style="border: 1px solid blue; padding: 2px;">  HINWEIS! Reinigen Sie vor dem Einsetzen des Ersatz-O-Rings die Haltenuten mit einer Reinigungslösung. </div>
4	Stopfen (140) einsetzen.
5	Setzen Sie die Schrauben (141) ein und ziehen Sie sie entsprechend dem Anzugsmoment fest: <ul style="list-style-type: none"> • 1": Tab. 9.91 • 2": Tab. 9.92 <div style="border: 1px solid blue; padding: 2px;">  HINWEIS! Ziehen Sie die Schrauben wie in Abschnitt 9.4.2.2 gezeigt kreuzweise an. </div>

Tab. 9.145.

 **WARNHINWEIS!**

Vergewissern Sie sich, dass alle Teile korrekt montiert wurden.

9.4.3.2 - REGLER REVAL 182 2" 1/2 ÷ 4"

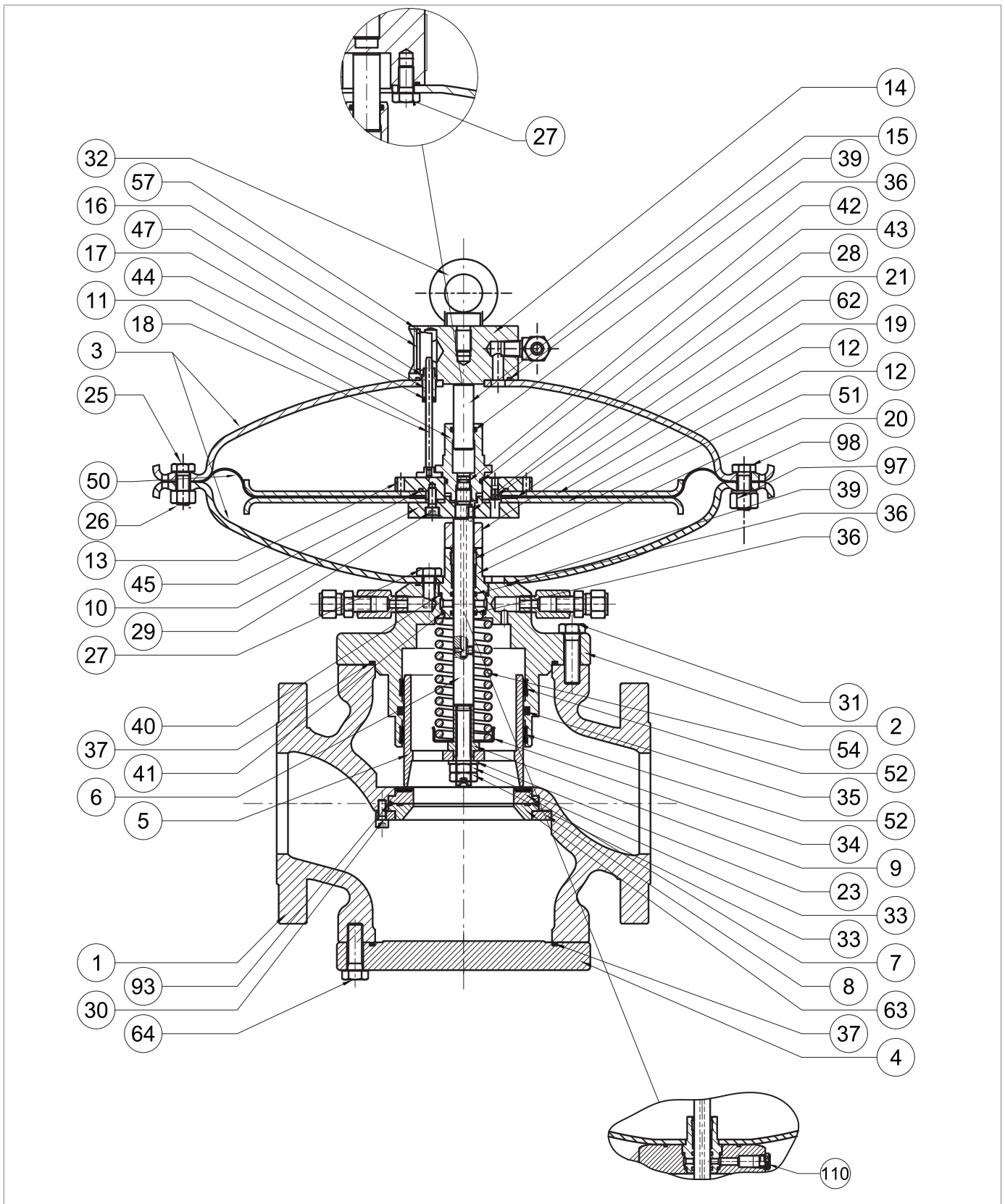
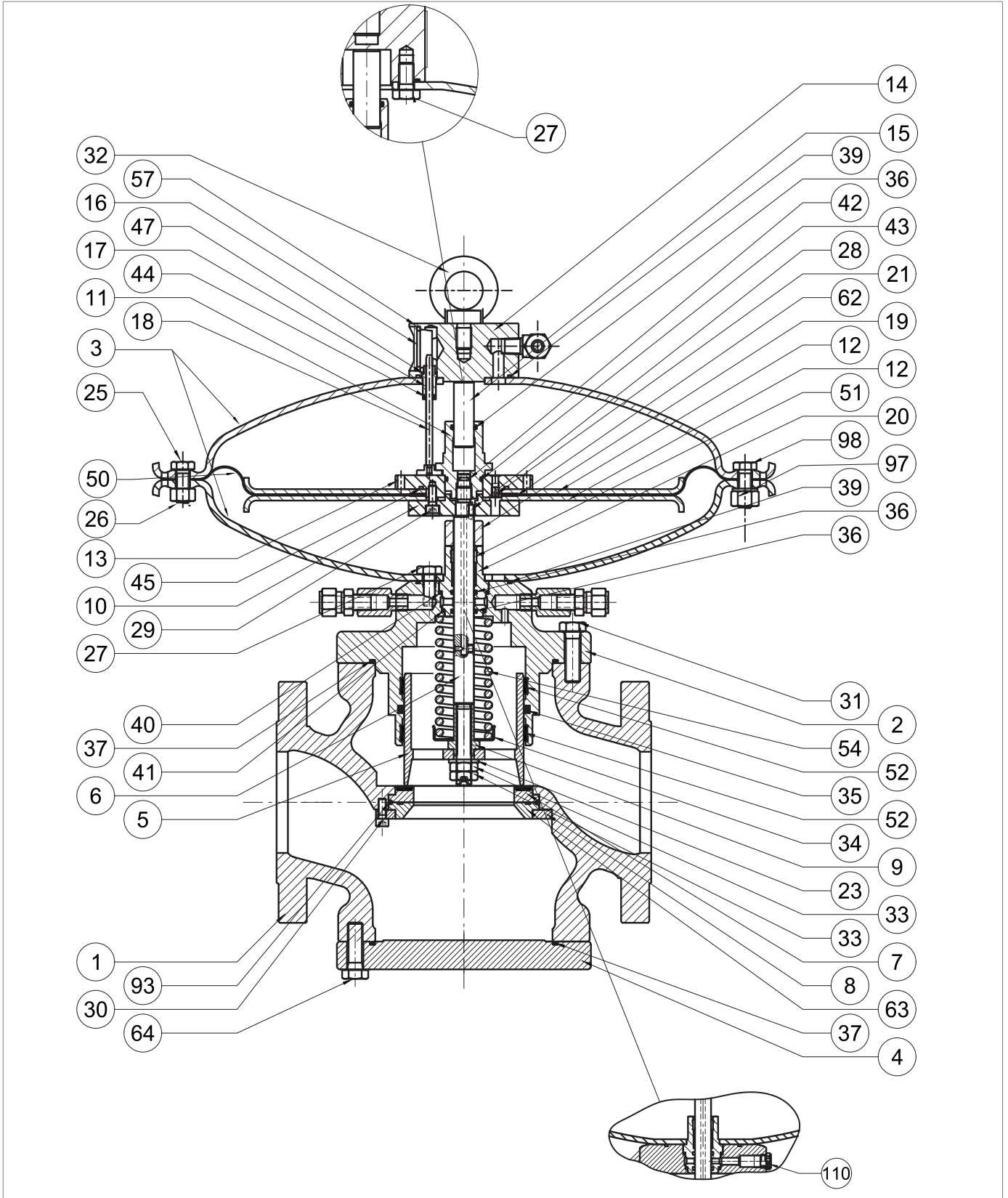


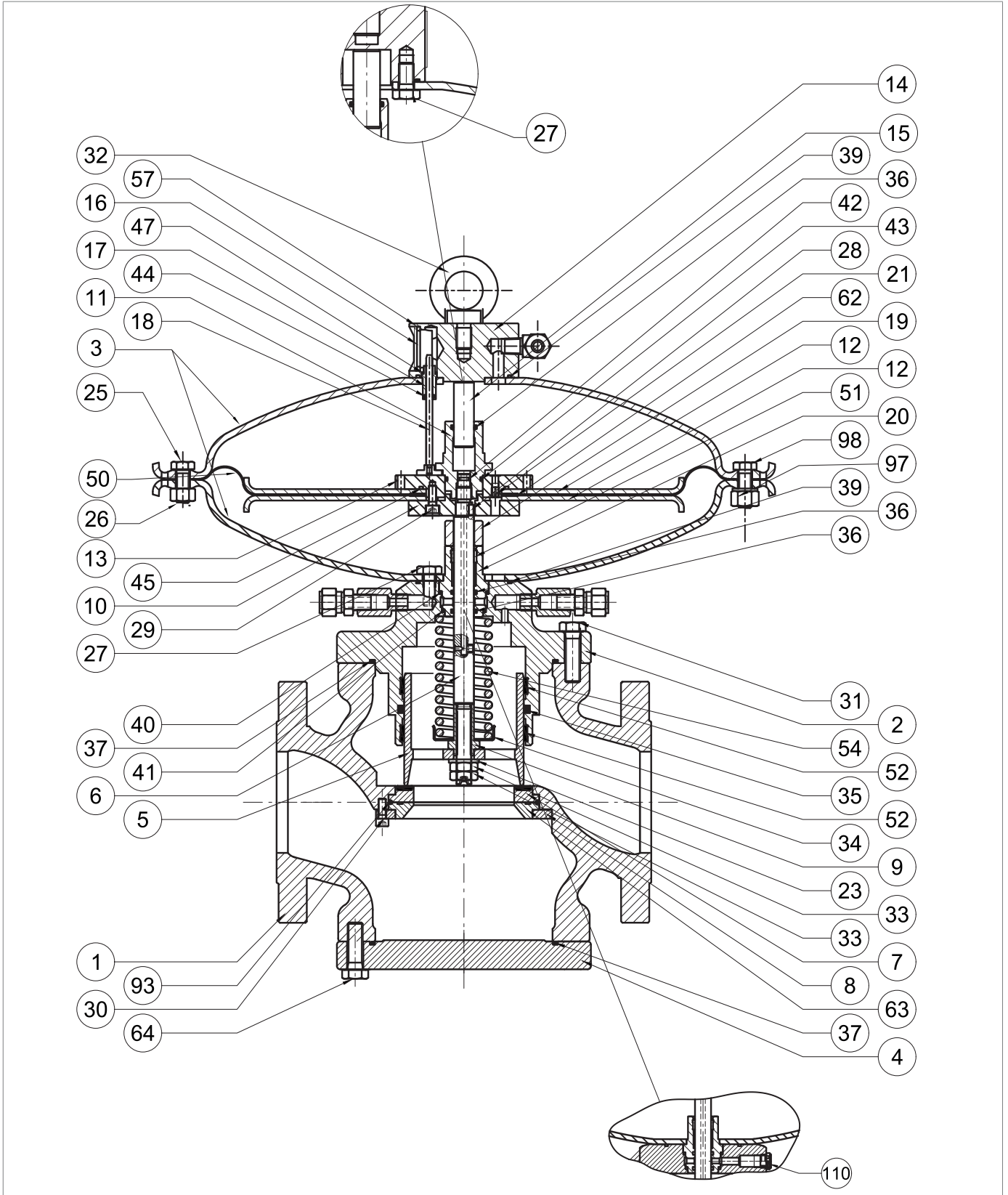
Abb. 9.69. Regler REVAL 182 2" 1/2 ÷ 4"

Schritt	Maßnahme
1	<p>Lösen und entfernen Sie die Schrauben am Oberteil (31), mit denen der Steuerkopf am Reglergehäuse (1) befestigt ist.</p> <p>! HINWEIS!</p> <p>Stützen Sie den Kopfbauenteil in dieser Phase, um ein Herabfallen zu vermeiden.</p>
2	<p>Nehmen Sie den Steuerkopf ab und legen Sie ihn auf die Seite auf eine Ebene mit stoßfester Oberfläche.</p> <p>! HINWEIS!</p> <p>Achten Sie darauf, dass das Profil des Ventiltellers (5) nicht beschädigt wird.</p>
3	<p>Entfernen und ersetzen Sie den O-Ring (37) der Führung des Ventiltellers (2) und schmieren Sie ihn mit synthetischem Fett.</p> <p>! HINWEIS!</p> <p>Reinigen Sie vor dem Einsetzen des Ersatz-O-Rings die Haltenuten mit einer Reinigungslösung.</p>
4	<p>Lösen und entfernen Sie die Muttern (33) zusammen mit der Unterlegscheibe (23).</p> <p>! HINWEIS!</p> <p>In dieser Phase dekomprimiert die Feder (54) und drückt den Ventilteller (5) nach außen.</p>
5	<p>Entfernen Sie den Ventilteller (5) und legen Sie ihn auf eine stoßfeste Fläche.</p> <p>! HINWEIS!</p> <p>Achten Sie darauf, dass das Profil des Ventiltellers (5) nicht beschädigt wird.</p>
6	Schrauben Sie die Sicherungsmutter (9) ab.
7	Federhalterung (34) und Feder (54) entfernen.
8	<p>Die Ringe I/DWR (52) aus der Führung des Ventiltellers (2) entfernen und austauschen.</p> <p>! HINWEIS!</p> <p>Reinigen Sie vor dem Einsetzen der Ersatzringe I/DWR die Haltenuten mit einer Reinigungslösung.</p>
9	<p>Entfernen und ersetzen Sie den O-Ring (35) der Führung des Ventiltellers (2) und schmieren Sie ihn mit synthetischem Fett.</p> <p>! HINWEIS!</p> <p>Reinigen Sie vor dem Einsetzen des Ersatz-O-Rings die Haltenuten mit einer Reinigungslösung.</p>
10	Lösen und entfernen Sie die Muttern (26) zusammen mit den Schrauben (25).
11	Die Pilotschraube (98) zusammen mit der Mutter (97) abschrauben und entfernen.
12	Entfernen Sie den oberen Deckel (3).
13	Ziehen Sie den Anzeigestab (18) aus der Stabführung (17) heraus.
14	Schrauben Sie die oberen Schrauben (27) von der oberen Abdeckung (3) ab und entfernen Sie sie.
15	Trennen Sie die obere Abdeckung (3) vom Ringschraubenflansch (14).
16	Ziehen Sie die Stabführung (17) heraus.
17	<p>Entfernen und ersetzen Sie die O-Ringe (39, 47) des Ringschraubenflansches (14) und schmieren Sie sie mit synthetischem Fett.</p> <p>! HINWEIS!</p> <p>Reinigen Sie vor dem Einsetzen des Ersatz-O-Rings die Haltenuten mit einer Reinigungslösung.</p>



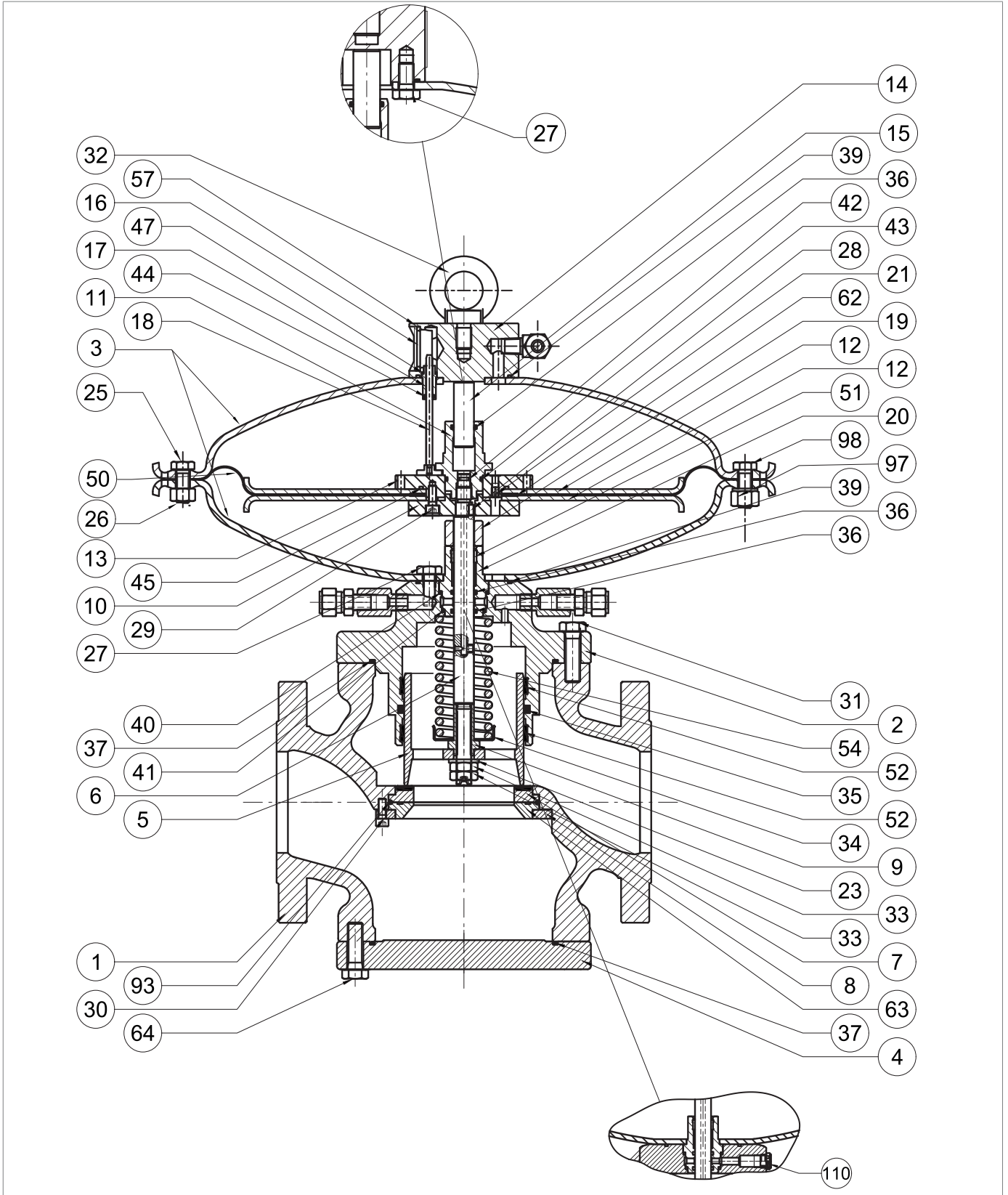
Regler REVAL 182 2" 1/2 ÷ 4"

Schritt	Maßnahme
18	Entfernen Sie den O-Ring (44) aus der Stabführung (17), ersetzen Sie ihn und schmieren Sie ihn mit synthetischem Fett. ! HINWEIS! Reinigen Sie vor dem Einsetzen des Ersatz-O-Rings die Haltenuten mit einer Reinigungslösung.
19	Setzen Sie die Stabführung (17) in den Ringschraubenflansch (14) ein.
20	Montieren Sie den Ringschraubenflansch (14) mit der oberen Abdeckung (3).
21	Setzen Sie die Schrauben des Oberteils (27) in die obere Abdeckung ein und ziehen Sie sie mit dem vorgeschriebenen Anzugsmoment fest: <ul style="list-style-type: none"> • 2" ½: Tab. 9.93 • 3": Tab. 9.94 • 4": Tab. 9.95 ! HINWEIS! Ziehen Sie die Schrauben wie in Abschnitt 9.4.2.2 gezeigt kreuzweise an.
22	Führen Sie den Anzeigestab (18) in die Stabführung (17) ein.
23	Die Führung der Ausgleichsstange (11) abschrauben und entfernen. ! HINWEIS! Halten Sie die Membraneinheit fest, indem Sie den Schraubenschlüssel in die Bohrungen des oberen Membranträgers (13) stecken.
24	Entfernen Sie den Ausgleichskolben (15) aus der Führung der Ausgleichsstange (11).
25	Entfernen und ersetzen Sie die O-Ringe (36, 43) der Führung der Ausgleichsstange (11) und schmieren Sie sie mit synthetischem Fett. ! HINWEIS! Reinigen Sie vor dem Einsetzen der Ersatz-O-Ringe die Haltenuten mit einer Reinigungslösung.
26	Setzen Sie den Ausgleichskolben (15) in die Führung der Ausgleichsstange (11) ein.
27	Entfernen Sie die Membraneinheit (10, 12, 13, 21, 29, 45, 50, 62).
28	Die Schrauben (29) des unteren Membranträgers (10) abschrauben und entfernen.
29	Den unteren Membranträger (10) und die untere Membranschuttscheibe (12) entfernen.
30	Die Membrane (50) zusammen mit dem Wellendichtring (62) ausbauen und ersetzen.
31	Die untere Membranschuttscheibe (12) aus dem oberen Membranträger (13) entfernen.
32	Entfernen Sie den O-Ring (45) aus dem oberen Membranträger (13) und ersetzen Sie ihn, indem Sie ihn mit synthetischem Schmierfett schmieren. ! WARNUNG! Reinigen Sie vor dem Einsetzen des Ersatz-O-Rings die Haltenuten mit einer Reinigungslösung.
33	Setzen Sie die obere Membranschuttscheibe (12) in den oberen Membranträger (13) ein. ! HINWEIS! Prüfen Sie, ob die Öffnung an der Düse (21) frei von Schmutz oder Fremdkörpern ist.
34	Positionieren Sie die Membran (50). ! HINWEIS! Der konkave Teil der Membrane muss der Steuerkammer zugewandt sein (Pos. B, Abb. 4.2).



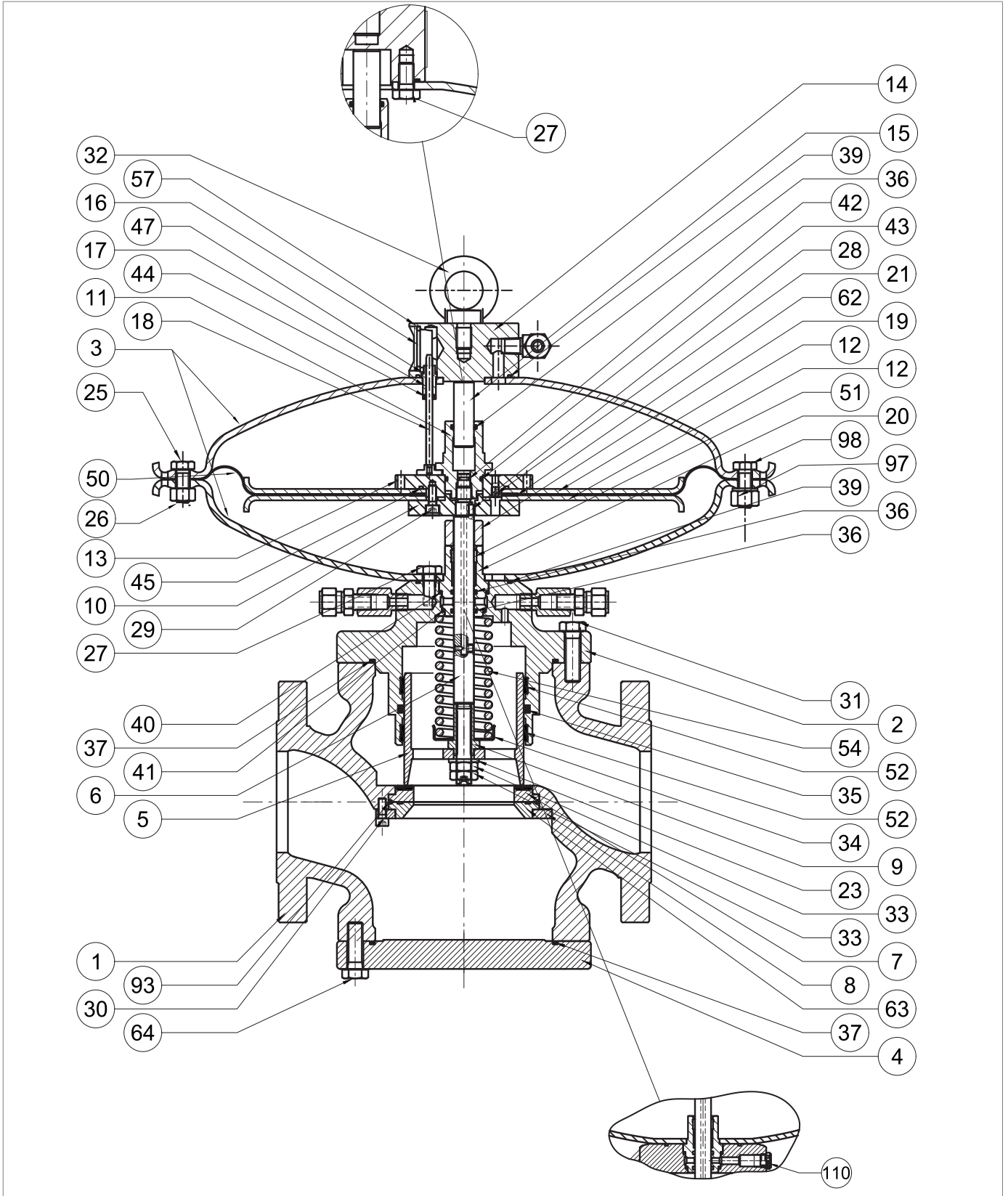
Regler REVAL 182 2" 1/2 ÷ 4"

Schritt	Maßnahme
35	Positionieren Sie die Ölabdichtung (62).
36	Die untere Membranschuttscheibe (12) und den unteren Membranträger (10) anbringen. ! HINWEIS! Prüfen Sie, ob die Düsenbohrung des oberen Membranträgers (13) mit der Bohrung des unteren Membranträgers (10) übereinstimmt.
37	Setzen Sie die Schrauben (29) ein, tragen Sie Schraubensicherungskleber auf und ziehen Sie sie entsprechend dem Anzugsmoment fest: <ul style="list-style-type: none"> • 2" 1/2: Tab. 9.93 • 3": Tab. 9.94 • 4": Tab. 9.95 ! HINWEIS! Ziehen Sie die Schrauben wie in Abschnitt 9.4.2.2 gezeigt kreuzweise an.
38	Schrauben Sie die Schrauben des unteren Teils (27) der unteren Abdeckung (3) ab und entfernen Sie sie.
39	Entfernen Sie den unteren Deckel (3).
40	Entfernen und ersetzen Sie den O-Ring (39) der Führung des Ventiltellers (2) und schmieren Sie ihn mit synthetischem Fett. ! HINWEIS! Reinigen Sie vor dem Einsetzen des Ersatz-O-Rings die Haltenuten mit einer Reinigungslösung.
41	Entfernen Sie das Distanzstück (19).
42	Entfernen Sie die Spindelführung (20), die Spindel (6) und die Passfeder (28).
43	Entfernen Sie den Ring I/DWR (51) von der Spindelführung (20) und setzen Sie ihn wieder ein. ! HINWEIS! Reinigen Sie vor dem Einsetzen des Ersatz-O-Rings die Haltenuten mit einer Reinigungslösung.
44	Entfernen und ersetzen Sie die O-Ringe (36) der Spindelführung (20) und schmieren Sie sie mit synthetischem Fett. ! HINWEIS! Reinigen Sie vor dem Einsetzen der Ersatz-O-Ringe die Haltenuten mit einer Reinigungslösung.
45	Entfernen und ersetzen Sie die O-Ringe (40, 41) der Spindelführung (20) und schmieren Sie sie mit synthetischem Fett. ! HINWEIS! Reinigen Sie vor dem Einsetzen der Ersatz-O-Ringe die Haltenuten mit einer Reinigungslösung.
46	Entfernen Sie den O-Ring (42) von der Spindel (6), ersetzen Sie ihn und schmieren Sie ihn mit synthetischem Fett. ! HINWEIS! Reinigen Sie vor dem Einsetzen des Ersatz-O-Rings die Haltenuten mit einer Reinigungslösung.
47	Spindelführung (20), Spindel (6) und Passfeder (28) einsetzen. ! HINWEIS! <ul style="list-style-type: none"> • Schmieren Sie die Oberfläche der Spindel mit Silikonfett • Die Passfeder (28) muss sich in der richtigen Position in der Spindel (6) befinden.



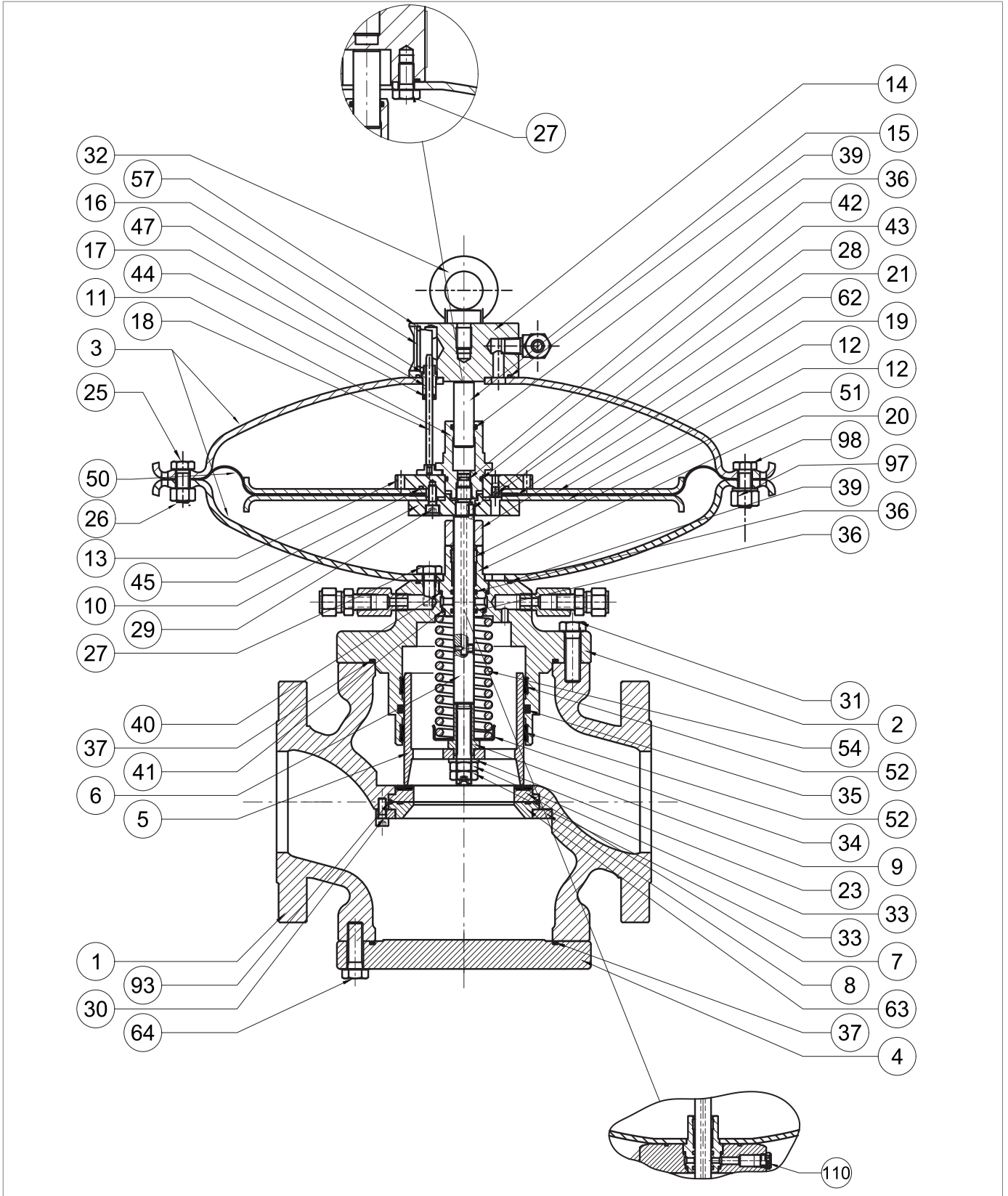
Regler REVAL 182 2" 1/2 ÷ 4"

Schritt	Maßnahme
48	Setzen Sie das Distanzstück (19) ein.
49	<p>Setzen Sie die untere Abdeckung (3) auf die Führung des Ventiltellers (2).</p> <div style="border: 1px solid black; padding: 5px;"> <p>! HINWEIS!</p> <p>Die Bohrung für den Stelldruck muss mit der entsprechenden Bohrung in der Führung des Ventiltellers übereinstimmen.</p> </div>
50	<p>Setzen Sie die Schrauben des Unterteils (27) in die untere Abdeckung (3) ein und ziehen Sie sie entsprechend dem Anzugsmoment fest:</p> <ul style="list-style-type: none"> • 2" ½: Tab. 9.93 • 3": Tab. 9.94 • 4": Tab. 9.95 <div style="border: 1px solid black; padding: 5px;"> <p>! HINWEIS!</p> <p>Ziehen Sie die Schrauben wie in Abschnitt 9.4.2.2 gezeigt kreuzweise an.</p> </div>
51	Positionieren Sie die Membraneinheit (10, 12, 13, 21, 29, 45, 50, 62).
52	<p>Bringen Sie die Führung der Ausgleichsstange (11) an und befestigen Sie sie mit dem entsprechenden Anzugsmoment:</p> <ul style="list-style-type: none"> • 2" ½: Tab. 9.93 • 3": Tab. 9.94 • 4": Tab. 9.95 <div style="border: 1px solid black; padding: 5px;"> <p>! HINWEIS!</p> <p>Halten Sie die Membraneinheit fest, indem Sie den Schraubenschlüssel in die Bohrungen des oberen Membranträgers (13) stecken.</p> </div>
53	<p>Setzen Sie den oberen Deckel (3) auf und achten Sie darauf, dass der Anzeigestab (18) in den Zwischenraum zwischen dem oberen Membranträger (13) und der Führung der Ausgleichsstange (11) passt.</p> <div style="border: 1px solid black; padding: 5px;"> <p>! HINWEIS!</p> <ul style="list-style-type: none"> • Der Anzeigestab (18) darf die Übertragungsöffnung (21) am oberen Membranträger (13) nicht behindern. • Die Hubanzeige des Flansches muss sichtbar sein und senkrecht zum Gasstrom stehen. </div>
54	<p>Setzen Sie die Schrauben (25) mit den Muttern (26) ein und ziehen Sie sie entsprechend dem Anzugsmoment fest:</p> <ul style="list-style-type: none"> • 2" ½: Tab. 9.93 • 3": Tab. 9.94 • 4": Tab. 9.95 <div style="border: 1px solid black; padding: 5px;"> <p>! HINWEIS!</p> <p>Ziehen Sie die Schrauben wie in Abschnitt 9.4.2.2 gezeigt kreuzweise an.</p> </div>
55	<p>Federhalterung (34) und Feder (54) einsetzen.</p> <div style="border: 1px solid black; padding: 5px;"> <p>! HINWEIS!</p> <p>Prüfen Sie, ob die Feder (54) richtig in den Zentrieranschlag der Ventiltellerführung (2) eingesetzt ist.</p> </div>
56	Sicherungsmutter (9) einsetzen
57	Setzen Sie den Ventilteller (5) ein.
58	Unterlegscheibe (23) einsetzen.



Regler REVAL 182 2" 1/2 ÷ 4"

Schritt	Maßnahme
59	<p>Setzen Sie die Sicherungsmuttern (33) ein, tragen Sie Schraubensicherungskleber auf und ziehen Sie sie entsprechend dem Anzugsmoment fest:</p> <ul style="list-style-type: none"> • 2" ½: Tab. 9.93 • 3": Tab. 9.94 • 4": Tab. 9.95 <p>! HINWEIS!</p> <p>Drücken Sie in dieser Phase die Feder (54) von Hand zusammen.</p>
60	Lösen und entfernen Sie die Schrauben (64).
61	<p>Entfernen Sie den Blindflansch (4).</p> <p>! HINWEIS!</p> <p>Achten Sie bei diesem Schritt darauf, den Blindflansch (4) abzustützen.</p>
62	<p>Entfernen und ersetzen Sie den O-Ring (37) und schmieren Sie ihn mit synthetischem Fett.</p> <p>! HINWEIS!</p> <p>Reinigen Sie vor dem Einsetzen des Ersatz-O-Rings die Haltenuten mit einer Reinigungslösung.</p>
63	<p>Schrauben (30), Sicherungsring (8), verstärkte Dichtungen (7, 63) und O-Ring (93) abschrauben und entfernen.</p> <p>! HINWEIS!</p> <ul style="list-style-type: none"> • Achten Sie darauf, dass die obere Dichtung nicht abfällt. • Wenn das Sicherheitsabsperrventil SB/82 eingebaut ist, ersetzt der Kegelsitz die verstärkte Dichtung (63).
64	<p>Entfernen und ersetzen Sie den O-Ring (93) der verstärkten Dichtung (7) und schmieren Sie ihn mit synthetischem Fett.</p> <p>! HINWEIS!</p> <p>Reinigen Sie vor dem Einsetzen des Ersatz-O-Rings die Haltenuten mit einer Reinigungslösung.</p>
65	Die oberen und unteren Auflageflächen des Gehäuses, die Flansche, die Kontaktflächen zwischen der verstärkten Dichtung (7) und dem Reglergehäuse (1) sowie zwischen der verstärkten Dichtung (63) und dem Reglergehäuse (1) reinigen.
66	<p>Positionieren Sie die verstärkten Dichtungen (7, 63) und den Sicherungsring (8).</p> <p>! HINWEIS!</p> <p>Wenn das Sicherheitsabsperrventil SB/82 eingebaut ist, ersetzt der Kegelsitz die verstärkte Dichtung (63).</p>
67	<p>Setzen Sie die Schrauben (30) ein und ziehen Sie sie entsprechend dem Anzugsmoment fest:</p> <ul style="list-style-type: none"> • 2" ½: Tab. 9.93 • 3": Tab. 9.94 • 4": Tab. 9.95 <p>! HINWEIS!</p> <p>Ziehen Sie die Schrauben wie in Abschnitt 9.4.2.2 gezeigt kreuzweise an.</p>
68	Positionieren Sie den Blindflansch (4) und achten Sie darauf, dass er abgestützt wird.
69	<p>Setzen Sie die Schrauben (64) ein und ziehen Sie sie entsprechend dem Anzugsmoment fest:</p> <ul style="list-style-type: none"> • 2" ½: Tab. 9.93 • 3": Tab. 9.94 • 4": Tab. 9.95 <p>! HINWEIS!</p> <p>Ziehen Sie die Schrauben wie in Abschnitt 9.4.2.2 gezeigt kreuzweise an.</p>



Regler REVAL 182 2" 1/2 ÷ 4"

Schritt	Maßnahme
70	<p>Den Steuerkopf im Reglergehäuse (1) so positionieren, dass der Anzeigescheibe (16) sichtbar ist und mit der Gasflussrichtung übereinstimmt.</p> <p>! HINWEIS!</p> <p>Achten Sie darauf, dass das Profil des Ventiltellers (5) nicht beschädigt wird.</p>
71	<p>Setzen Sie die Schrauben des Oberteils (31) ein und ziehen Sie sie entsprechend dem Anzugsmoment fest:</p> <ul style="list-style-type: none"> • 2" ½: Tab. 9.93 • 3": Tab. 9.94 • 4": Tab. 9.95 <p>! HINWEIS!</p> <p>Ziehen Sie die Schrauben wie in Abschnitt 9.4.2.2 gezeigt kreuzweise an.</p>

Tab. 9.146.

! WARNHINWEIS!

Vergewissern Sie sich, dass alle Teile korrekt montiert wurden.

WARTUNG DER REGLERSTOPFEN

Wenn das eingebaute Sicherheitsabsperrentil SA nicht vorhanden ist, verschließt der Stopfen (140, Abb. 9.70) die Gehäusebohrung für den Druckschalter SA (siehe Abs. 9.4.10).

Der Reglerstopfen befindet sich in einer Position senkrecht zum Gasfluss.

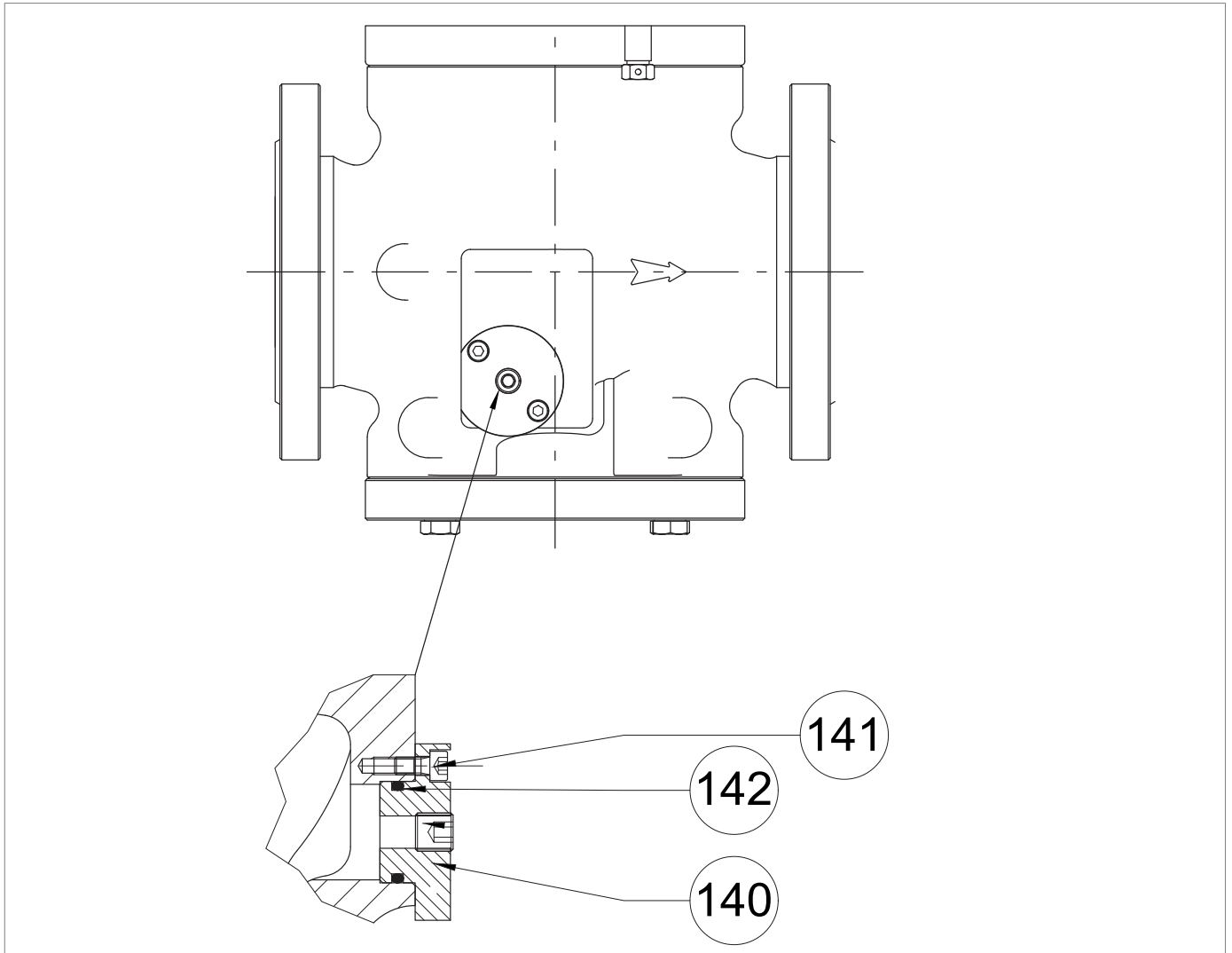




Abb. 9.70. Detailansicht Reglerstopfen

Schritt	Maßnahme
1	Lösen und entfernen Sie die Schrauben (141).
2	Entfernen Sie den Stopfen (140).
3	Entfernen und ersetzen Sie den O-Ring (142) und schmieren Sie ihn mit synthetischem Fett. <div style="border: 1px solid blue; padding: 2px;">  HINWEIS! Reinigen Sie vor dem Einsetzen des Ersatz-O-Rings die Haltenuten mit einer Reinigungslösung. </div>
4	Stopfen (140) einsetzen.
5	Setzen Sie die Schrauben (141) ein und ziehen Sie sie entsprechend dem Anzugsmoment fest: <ul style="list-style-type: none"> • 2" 1/2: Tab. 9.93 • 3": Tab. 9.94 • 4": Tab. 9.95 <div style="border: 1px solid blue; padding: 2px;">  HINWEIS! Ziehen Sie die Schrauben wie in Abschnitt 9.4.2.2 gezeigt kreuzweise an. </div>

Tab. 9.147.

 **WARNHINWEIS!**

Vergewissern Sie sich, dass alle Teile korrekt montiert wurden.

9.4.3.3 - REGLER REVAL 182 6" ÷ 8"

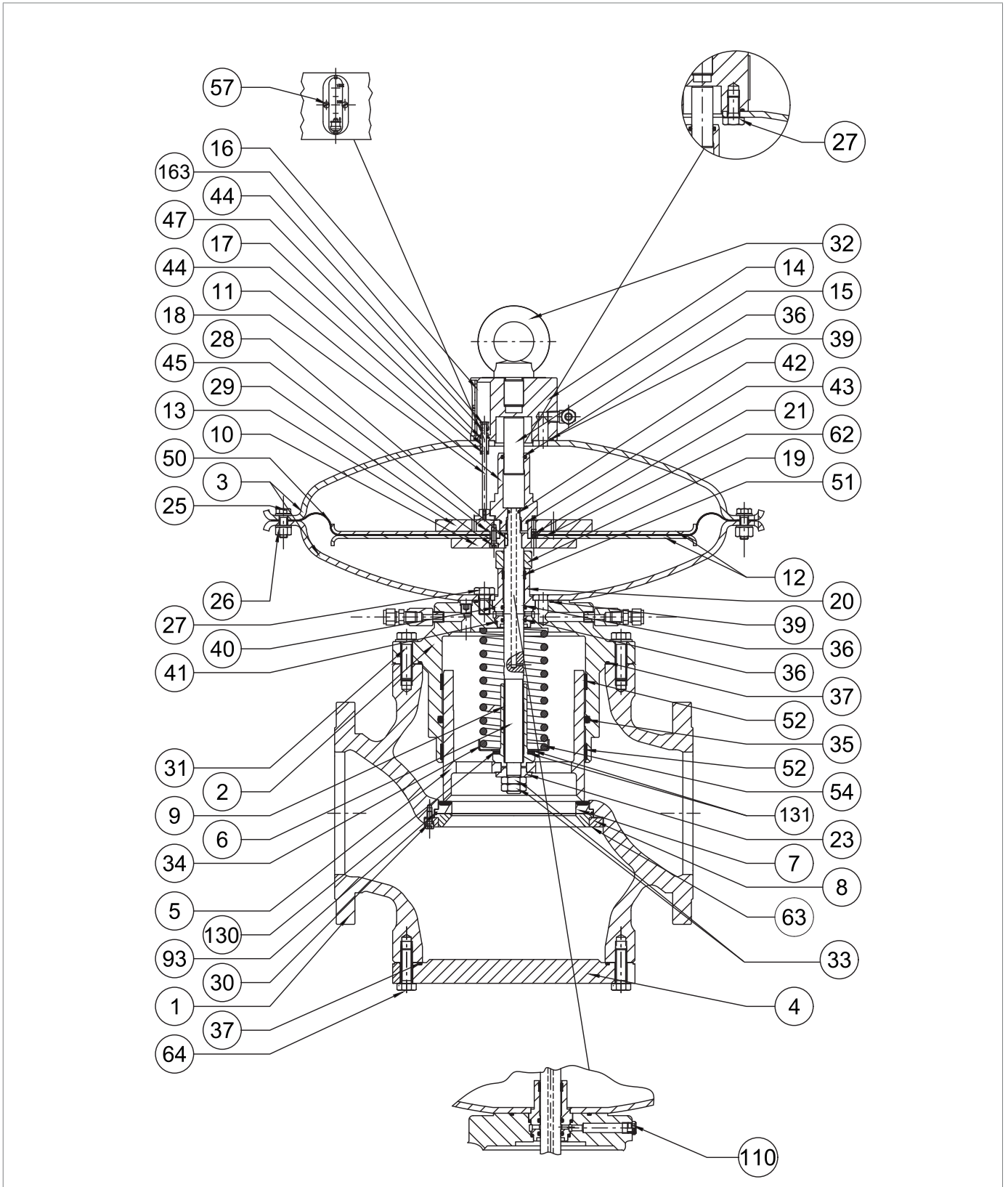
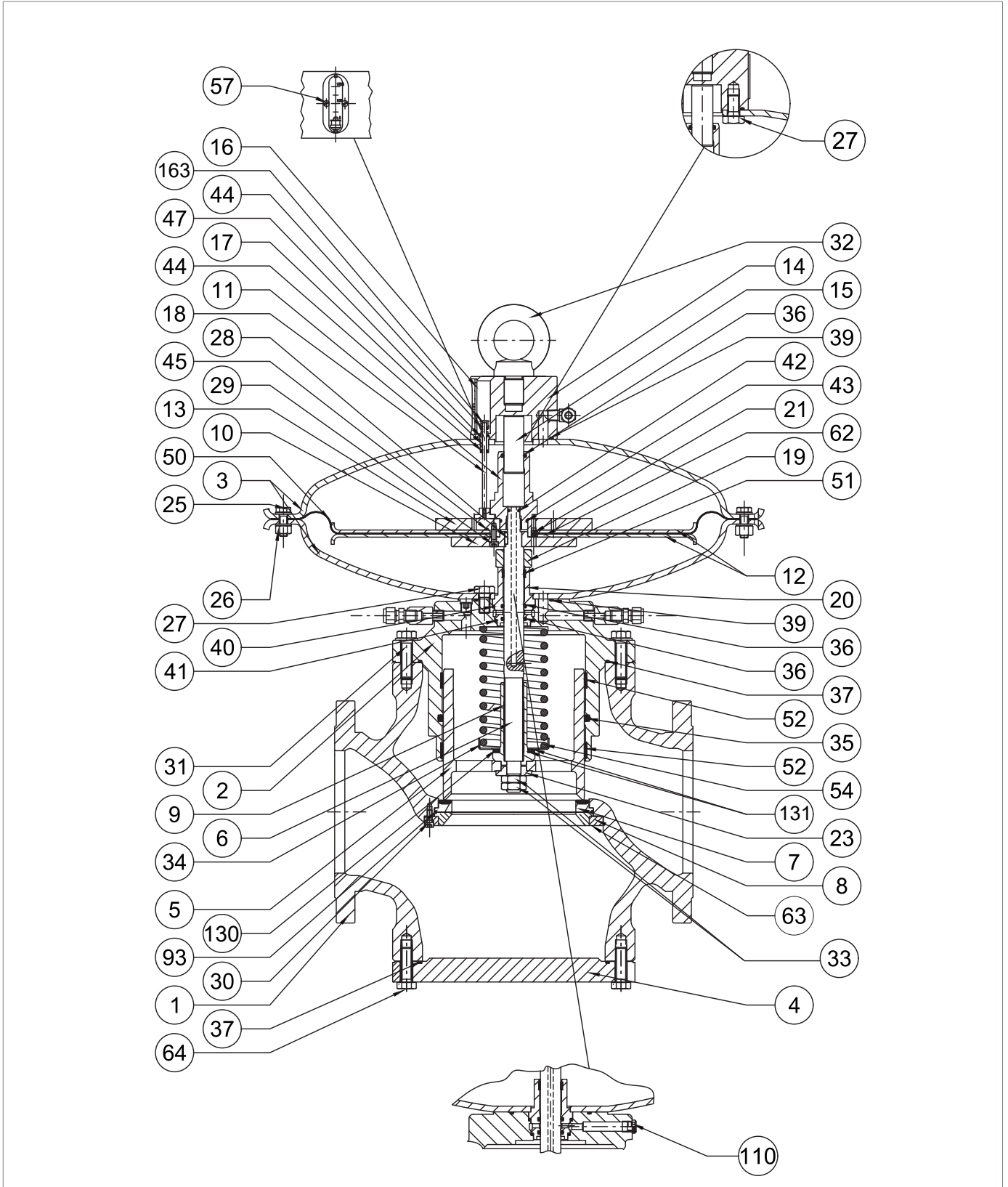


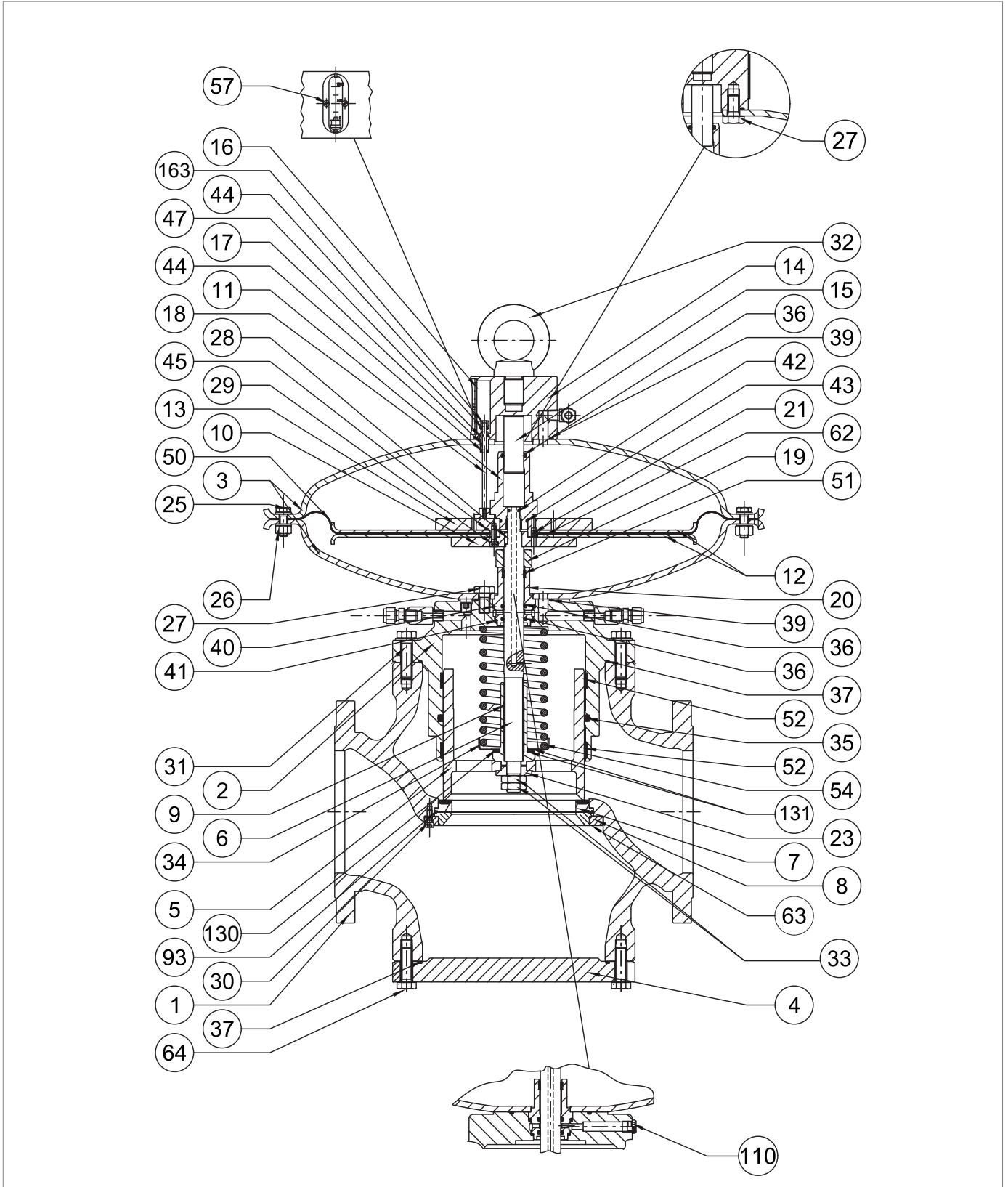
Abb. 9.71. Regler REVAL 182 6" ÷ 8"

Schritt	Maßnahme
1	<p>Lösen und entfernen Sie die Schrauben am Oberteil (31), mit denen der Steuerkopf am Reglergehäuse (1) befestigt ist.</p> <p>! HINWEIS!</p> <p>Stützen Sie den Kopfbauerteil in dieser Phase, um ein Herabfallen zu vermeiden.</p>
2	<p>Nehmen Sie den Steuerkopf ab und legen Sie ihn auf einer Ebene mit stoßfester Oberfläche auf die Seite.</p> <p>! HINWEIS!</p> <p>Achten Sie darauf, dass das Profil des Ventiltellers (5) nicht beschädigt wird.</p>
3	<p>Entfernen und ersetzen Sie den O-Ring (37) der Führung des Ventiltellers (2) und schmieren Sie ihn mit synthetischem Fett.</p> <p>! HINWEIS!</p> <p>Reinigen Sie vor dem Einsetzen des Ersatz-O-Rings die Haltenuten mit einer Reinigungslösung.</p>
4	Lösen und entfernen Sie die Muttern (33) zusammen mit der Unterlegscheibe (23).
5	Entfernen Sie den Ventilteller (5) und legen Sie ihn auf eine stoßfeste Fläche.
6	<p>Schrauben Sie die Sicherungsmutter (9) ab, um die Feder zu lösen.</p> <p>! HINWEIS!</p> <p>Achten Sie darauf, dass das Profil des Ventiltellers (5) nicht beschädigt wird.</p>
7	Entfernen Sie die Unterlegscheiben (131) und die Radiallager (130).
8	Federhalterung (34) und Feder (54) entfernen.
9	<p>Die Ringe I/DWR (52) aus der Führung des Ventiltellers (2) entfernen und austauschen.</p> <p>! HINWEIS!</p> <p>Reinigen Sie vor dem Einsetzen der Ersatzringe I/DWR die Haltenuten mit einer Reinigungslösung.</p>
10	<p>Entfernen und ersetzen Sie den O-Ring (35) der Führung des Ventiltellers (2) und schmieren Sie ihn mit synthetischem Fett.</p> <p>! HINWEIS!</p> <p>Reinigen Sie vor dem Einsetzen des Ersatz-O-Rings die Haltenuten mit einer Reinigungslösung.</p>
11	Lösen und entfernen Sie die Muttern (26) zusammen mit den Schrauben (25).
12	Entfernen Sie den oberen Deckel (3).
13	Ziehen Sie den Anzeigestab (18) aus der Stabführung (17) heraus.
14	Schrauben Sie die oberen Schrauben (27) von der oberen Abdeckung (3) ab und entfernen Sie sie.
15	Trennen Sie die obere Abdeckung (3) vom Ringschraubenflansch (14).
16	Ziehen Sie die Stabführung (17) heraus.
17	<p>Entfernen und ersetzen Sie die O-Ringe (39, 47) des Ringschraubenflansches (14) und schmieren Sie sie mit synthetischem Fett.</p> <p>! HINWEIS!</p> <p>Reinigen Sie vor dem Einsetzen des Ersatz-O-Rings die Haltenuten mit einer Reinigungslösung.</p>
18	<p>Entfernen Sie den O-Ring (44) aus der Stabführung (17), ersetzen Sie ihn und schmieren Sie ihn mit synthetischem Fett.</p> <p>! HINWEIS!</p> <p>Reinigen Sie vor dem Einsetzen des Ersatz-O-Rings die Haltenuten mit einer Reinigungslösung.</p>



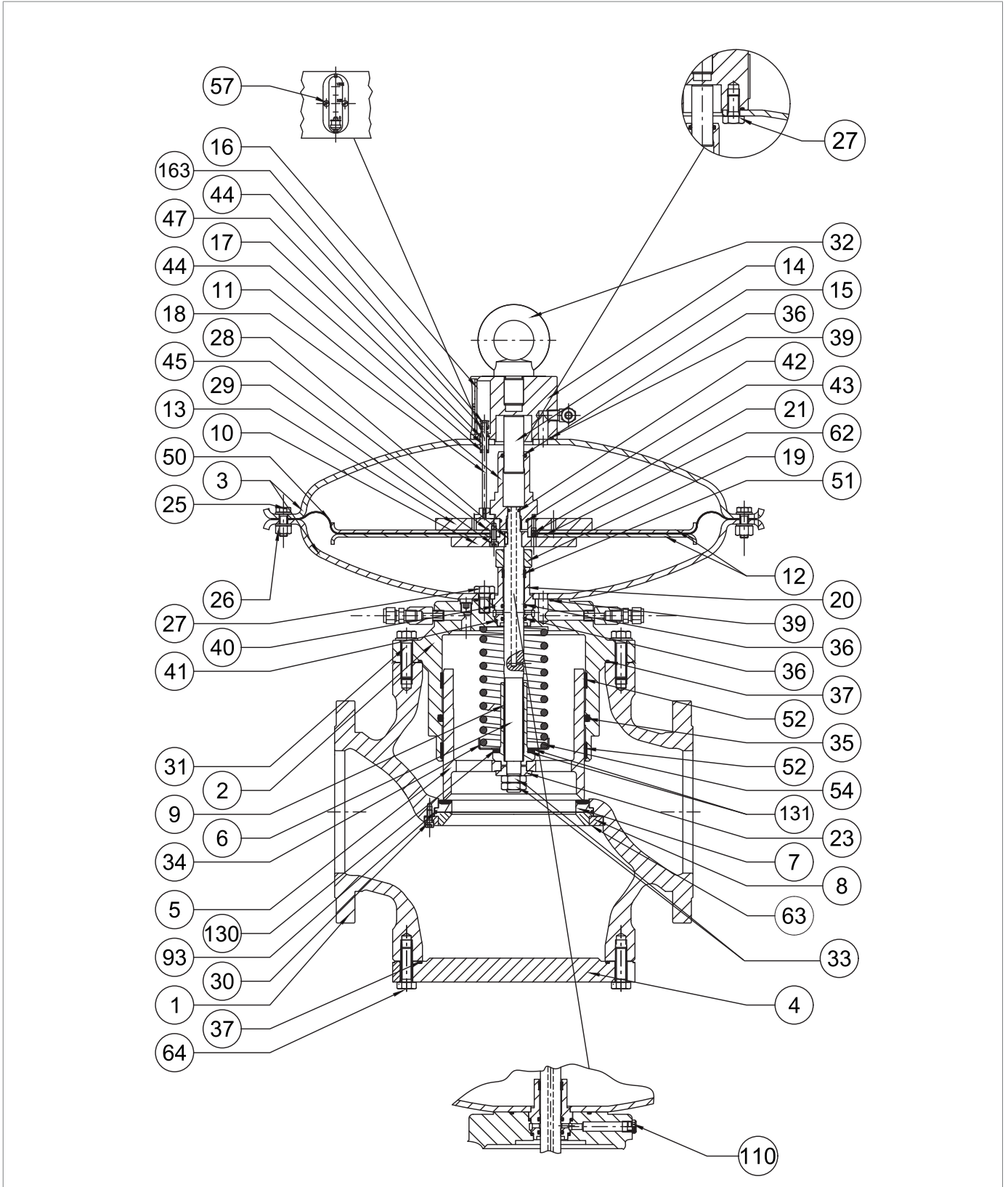
Regler REVAL 182 6" ÷ 8"

Schritt	Maßnahme
19	Die Positionsschrauben (57) zusammen mit dem Anzeigeschieber (16) und der Sperrklinke (163) abschrauben und entfernen.
20	Entfernen und ersetzen Sie den O-Ring (44) von der Sperrklinke (163) und schmieren Sie ihn mit synthetischem Fett. HINWEIS! Reinigen Sie vor dem Einsetzen des Ersatz-O-Rings die Haltenuten mit einer Reinigungslösung.
21	Setzen Sie die Stabführung (17) in den Ringschraubenflansch (14) ein.
22	Montieren Sie den Ringschraubenflansch (14) mit dem Deckel (3).
23	Setzen Sie die Schrauben des Oberteils (27) in die obere Abdeckung (3) ein und ziehen Sie sie entsprechend dem Anzugsmoment fest: <ul style="list-style-type: none"> • 6": Tab. 9.96 • 8": Tab. 9.97 HINWEIS! Ziehen Sie die Schrauben wie in Abschnitt 9.4.2.2 gezeigt kreuzweise an.
24	Führen Sie den Anzeigestab (18) in die Stabführung (17) ein.
25	Die Führung der Ausgleichsstange (11) abschrauben und entfernen. HINWEIS! Halten Sie die Membraneinheit fest, indem Sie den Schraubenschlüssel in die Bohrungen des oberen Membranträgers (13) stecken.
26	Entfernen Sie den Ausgleichskolben (15) aus der Führung der Ausgleichsstange (11).
27	Entfernen und ersetzen Sie die O-Ringe (36, 43) der Führung der Ausgleichsstange (11) und schmieren Sie sie mit synthetischem Fett. HINWEIS! Reinigen Sie vor dem Einsetzen der Ersatz-O-Ringe die Haltenuten mit einer Reinigungslösung.
28	Setzen Sie den Ausgleichskolben (15) in die Führung der Ausgleichsstange (11) ein.
29	Entfernen Sie die Membraneinheit (10, 12, 13, 21, 29, 45, 50, 62).
30	Die Schrauben (29) des unteren Membranträgers (10) abschrauben und entfernen.
31	Membranträger (10) und untere Membranschutzscheibe (12) entfernen.
32	Entfernen Sie die Membrane (50) zusammen mit dem Wellendichtring (62).
33	Den oberen Membranträger (13) von der unteren Membranschutzscheibe (12) abnehmen.
34	Entfernen Sie den O-Ring (45) aus dem oberen Membranträger (13) und ersetzen Sie ihn, indem Sie ihn mit synthetischem Schmierfett schmieren. HINWEIS! Reinigen Sie vor dem Einsetzen des Ersatz-O-Rings die Haltenuten mit einer Reinigungslösung.
35	Setzen Sie die obere Membranschutzscheibe (12) in den oberen Membranträger (13) ein. HINWEIS! Prüfen Sie, ob die Öffnung an der Düse (21) frei von Schmutz oder Fremdkörpern ist.



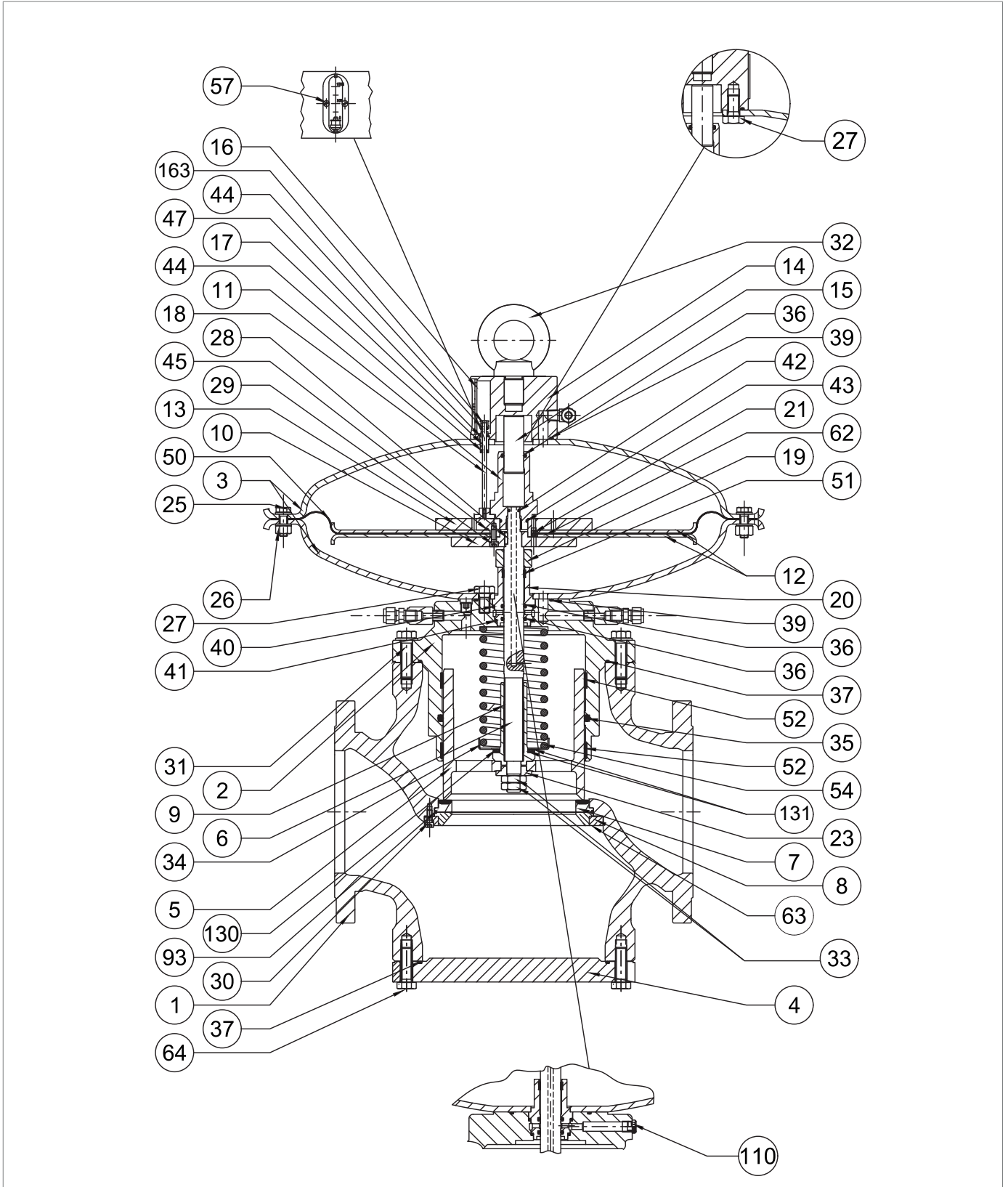
Regler REVAL 182 6" ÷ 8"

Schritt	Maßnahme
36	Positionieren Sie die Ölabdichtung (62).
37	Positionieren Sie die Membran (50). HINWEIS! Der konkave Teil der Membrane muss der Steuerkammer zugewandt sein (Pos. B, Abb. 4.2).
38	Die Membranschutzscheibe (12) und den unteren Membranträger (10) anbringen. HINWEIS! Prüfen Sie, ob die Düsenbohrung des oberen Membranträgers (13) mit der Bohrung des unteren Membranträgers (10) übereinstimmt.
39	Setzen Sie die Schrauben (29) ein, tragen Sie Schraubensicherungskleber auf und ziehen Sie sie entsprechend dem Anzugsmoment fest: <ul style="list-style-type: none"> • 6": Tab. 9.96 • 8": Tab. 9.97 HINWEIS! Ziehen Sie die Schrauben wie in Abschnitt 9.4.2.2 gezeigt kreuzweise an.
40	Schrauben Sie die Schrauben des unteren Teils (27) der unteren Abdeckung (3) ab und entfernen Sie sie.
41	Entfernen Sie den unteren Deckel (3).
42	Entfernen und ersetzen Sie den O-Ring (39) der Führung des Ventiltellers (2) und schmieren Sie ihn mit synthetischem Fett. HINWEIS! Reinigen Sie vor dem Einsetzen des Ersatz-O-Rings die Haltenuten mit einer Reinigungslösung.
43	Entfernen Sie die Spindelführung (20), die Spindel (6) und die Passfeder (28).
44	Entfernen Sie den Ring I/DWR (51) von der Spindelführung (20) und setzen Sie ihn wieder ein. HINWEIS! Reinigen Sie vor dem Einsetzen des Ersatz-O-Rings die Haltenuten mit einer Reinigungslösung.
45	Entfernen und ersetzen Sie die O-Ringe (36) der Spindelführung (20) und schmieren Sie sie mit synthetischem Fett. HINWEIS! Reinigen Sie vor dem Einsetzen der Ersatz-O-Ringe die Haltenuten mit einer Reinigungslösung.
46	Entfernen und ersetzen Sie die O-Ringe (40, 41) der Spindelführung (20) und schmieren Sie sie mit synthetischem Fett. HINWEIS! Reinigen Sie vor dem Einsetzen der Ersatz-O-Ringe die Haltenuten mit einer Reinigungslösung.
47	Entfernen Sie den O-Ring (42) von der Spindel (6), ersetzen Sie ihn und schmieren Sie ihn mit synthetischem Fett. HINWEIS! Reinigen Sie vor dem Einsetzen des Ersatz-O-Rings die Haltenuten mit einer Reinigungslösung.



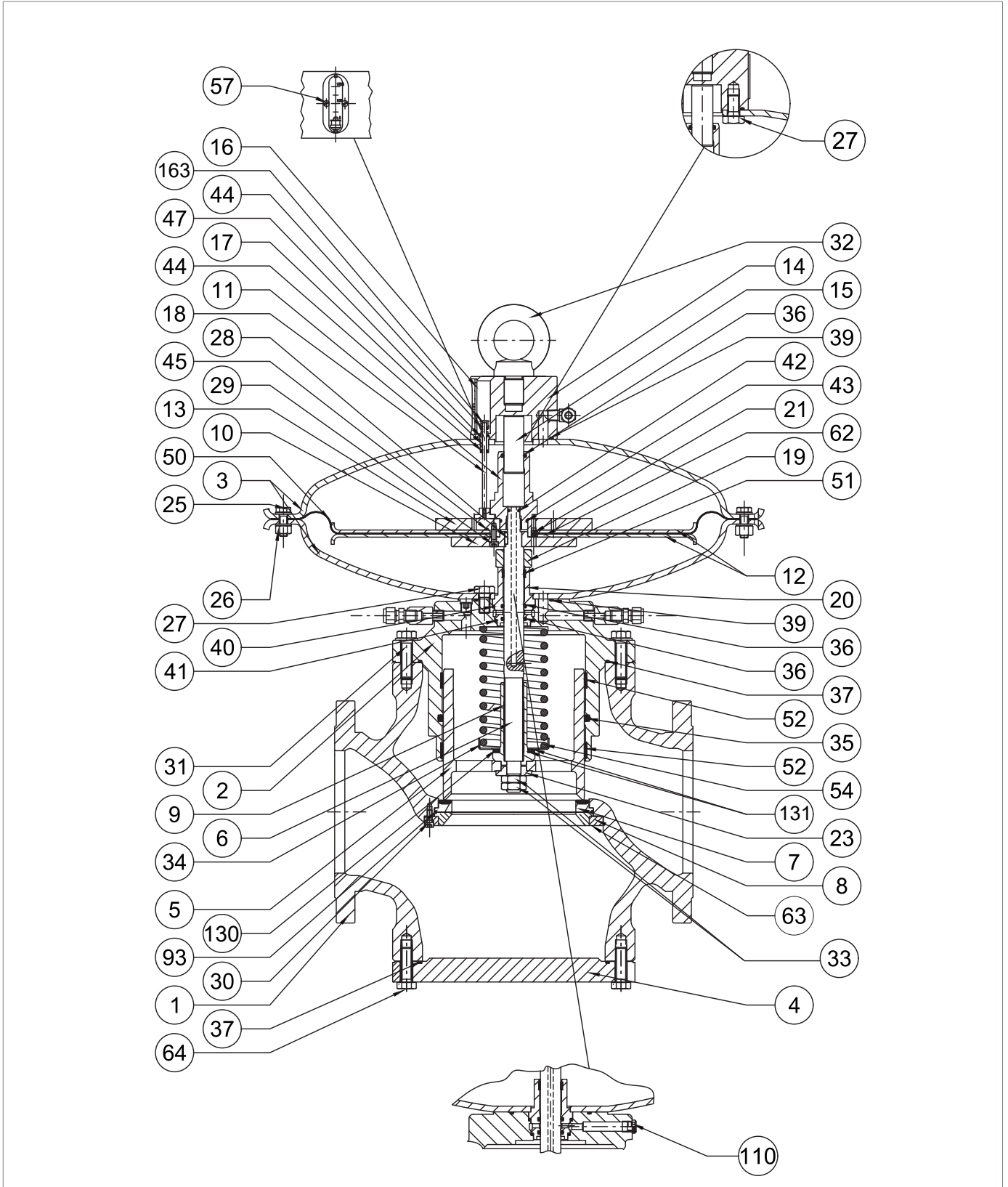
Regler REVAL 182 6" ÷ 8"

Schritt	Maßnahme
48	<p>Spindelführung (20), Spindel (6) und Passfeder (28) einsetzen.</p> <p>! HINWEIS!</p> <ul style="list-style-type: none"> • Schmieren Sie die Oberfläche der Spindel mit Silikonfett • Sicherstellen, dass sich die Passfeder (28) in der richtigen Position in der Spindel (6) befindet.
49	<p>Positionieren Sie die untere Abdeckung (3) und befestigen Sie sie auf dem Ventilteller (2).</p> <p>! HINWEIS!</p> <p>Die Bohrung für den Stelldruck muss mit der entsprechenden Bohrung in der Führung des Ventiltellers übereinstimmen.</p>
50	<p>Setzen Sie die Schrauben des Unterteils (27) in die untere Abdeckung (3) ein und ziehen Sie sie entsprechend dem Anzugsmoment fest:</p> <ul style="list-style-type: none"> • 6": Tab. 9.96 • 8": Tab. 9.97 <p>! HINWEIS!</p> <p>Ziehen Sie die Schrauben wie in Abschnitt 9.4.2.2 gezeigt kreuzweise an.</p>
51	Positionieren Sie die Membraneinheit (10, 12, 13, 21, 29, 45, 50, 62).
52	<p>Bringen Sie die Führung der Ausgleichsstange (11) an und befestigen Sie sie mit dem entsprechenden Anzugsmoment:</p> <ul style="list-style-type: none"> • 6": Tab. 9.96 • 8": Tab. 9.97 <p>! HINWEIS!</p> <p>Während dieses Schritts halten Sie die Membranbaugruppe fest, indem Sie den Schraubenschlüssel in die Löcher des oberen Membranträgers (13) stecken.</p>
53	<p>Setzen Sie den oberen Deckel (3) auf und achten Sie darauf, dass der Anzeigestab (18) in den Zwischenraum zwischen dem oberen Membranträger (13) und der Führung der Ausgleichsstange (11) passt.</p> <p>! HINWEIS!</p> <ul style="list-style-type: none"> • Der Anzeigestab (18) darf das Loch im oberen Membranträger (13) nicht blockieren; • Die Hubanzeige des Flansches muss sichtbar sein und senkrecht zum Gasstrom stehen.
54	<p>Setzen Sie die Schrauben (25) mit den Muttern (26) ein und ziehen Sie sie entsprechend dem Anzugsmoment fest:</p> <ul style="list-style-type: none"> • 6": Tab. 9.96 • 8": Tab. 9.97 <p>! HINWEIS!</p> <p>Ziehen Sie die Schrauben wie in Abschnitt 9.4.2.2 gezeigt kreuzweise an.</p>
55	<p>Setzen Sie die Feder (54) und den Federhalter (34) ein.</p> <p>! HINWEIS!</p> <p>Prüfen Sie, ob die Feder (54) richtig in den Zentrieranschlag der Ventiltellerführung (2) eingesetzt ist.</p>
57	Drehverbindung (131) und Radiallager (130) einsetzen.
58	<p>Setzen Sie die Sicherungsmutter (9) ein und ziehen Sie sie entsprechend dem Anzugsmoment fest:</p> <ul style="list-style-type: none"> • 6": Tab. 9.96 • 8": Tab. 9.97



Regler REVAL 182 6" ÷ 8"

Schritt	Maßnahme
59	Reinigen Sie den Ventilteller (5) und die Ventiltellerführung (2) und schmieren Sie sie mit Silikonfett.
60	Setzen Sie den Ventilteller (5) ein.
61	Unterlegscheibe (23) einsetzen.
62	Setzen Sie die Sicherungsmuttern (33) ein, tragen Sie Schraubensicherungskleber auf und ziehen Sie sie entsprechend dem Anzugsmoment fest: <ul style="list-style-type: none"> • 6": Tab. 9.96 • 8": Tab. 9.97 <div style="border: 1px solid blue; padding: 5px; margin-top: 5px;">  HINWEIS! Drücken Sie in dieser Phase die Feder (54) von Hand zusammen. </div>
63	Lösen und entfernen Sie die Schrauben (64).
64	Entfernen Sie den Blindflansch (4). <div style="border: 1px solid blue; padding: 5px; margin-top: 5px;">  HINWEIS! Stützen Sie bei diesem Schritt den Blindflansch (4) ab. </div>
65	Entfernen und ersetzen Sie den O-Ring (37) und schmieren Sie ihn mit synthetischem Fett. <div style="border: 1px solid blue; padding: 5px; margin-top: 5px;">  HINWEIS! Reinigen Sie vor dem Einsetzen des Ersatz-O-Rings die Haltenuten mit einer Reinigungslösung. </div>
66	Schrauben (30), Sicherungsring (8), verstärkte Dichtungen (7, 63) und O-Ring (93) abschrauben und entfernen. <div style="border: 1px solid blue; padding: 5px; margin-top: 5px;">  HINWEIS! <ul style="list-style-type: none"> • Achten Sie darauf, dass die obere Dichtung nicht abfällt. • Wenn das Sicherheitsabsperrentil SB/82 eingebaut ist, ersetzt der Kegelsitz die verstärkte Dichtung (63). </div>
67	Entfernen und ersetzen Sie den O-Ring (93) der verstärkten Dichtung (7) und schmieren Sie ihn mit synthetischem Fett. <div style="border: 1px solid blue; padding: 5px; margin-top: 5px;">  HINWEIS! Reinigen Sie vor dem Einsetzen des Ersatz-O-Rings die Haltenuten mit einer Reinigungslösung. </div>
68	Die oberen und unteren Auflageflächen des Gehäuses, die Flansche, die Kontaktflächen zwischen der verstärkten Dichtung (7) und dem Reglergehäuse (1) sowie zwischen der verstärkten Dichtung (63) und dem Reglergehäuse (1) reinigen.
69	Positionieren Sie die verstärkten Dichtungen (7, 63) und den Sicherungsring (8). <div style="border: 1px solid blue; padding: 5px; margin-top: 5px;">  HINWEIS! Wenn das Sicherheitsabsperrentil SB/82 eingebaut ist, ersetzt der Kegelsitz die verstärkte Dichtung (63). </div>
70	Setzen Sie die Schrauben (30) ein und ziehen Sie sie entsprechend dem Anzugsmoment fest: <ul style="list-style-type: none"> • 6": Tab. 9.96 • 8": Tab. 9.97 <div style="border: 1px solid blue; padding: 5px; margin-top: 5px;">  HINWEIS! Ziehen Sie die Schrauben wie in Abschnitt 9.4.2.2 gezeigt kreuzweise an. </div>
71	Positionieren Sie den Flansch (4). <div style="border: 1px solid blue; padding: 5px; margin-top: 5px;">  HINWEIS! Stützen Sie bei diesem Schritt den Blindflansch (4) ab. </div>



Regler REVAL 182 6" ÷ 8"

Schritt	Maßnahme
72	<p>Setzen Sie die Schrauben (64) ein und ziehen Sie sie entsprechend dem Anzugsmoment fest:</p> <ul style="list-style-type: none"> • 6": Tab. 9.96 • 8": Tab. 9.97 <p>! HINWEIS!</p> <p>Ziehen Sie die Schrauben wie in Abschnitt 9.4.2.2 gezeigt kreuzweise an.</p>
73	<p>Den Steuerkopf im Reglergehäuse (1) so positionieren, dass der Anzeigeschieber (16) sichtbar ist und parallel zum Gasfluss verläuft.</p> <p>! HINWEIS!</p> <p>Achten Sie darauf, dass die Kanten des Ventiltellers (2) nicht beschädigt wird.</p>
74	<p>Setzen Sie die Schrauben (31) ein und ziehen Sie sie entsprechend dem Anzugsmoment fest:</p> <ul style="list-style-type: none"> • 6": Tab. 9.96 • 8": Tab. 9.97 <p>! HINWEIS!</p> <p>Ziehen Sie die Schrauben wie in Abschnitt 9.4.2.2 gezeigt kreuzweise an.</p>
75	<p>Setzen Sie die Sperrklinke (163) in die Anzeigestange (18) ein.</p> <p>! HINWEIS!</p> <p>Prüfen Sie, ob sich die Sperrklinke (163) in der 0%-Position in Bezug auf den Anzeigeschieber (16) befindet.</p>
76	Setzen Sie den Anzeigeschieber (16) in den Ringschraubenflansch (14) ein.
77	Die Schrauben (57) einsetzen und festziehen.
78	Schließen Sie die Druckluftanschlüsse zwischen dem Regler und dem jeweiligen Steuergerät an, einschließlich der nachgeschalteten Druckanschlüsse.

Tab. 9.148.

! WARNHINWEIS!

Vergewissern Sie sich, dass alle Teile korrekt montiert wurden.

9.4.3.4 - REGLER REVAL 182 10"

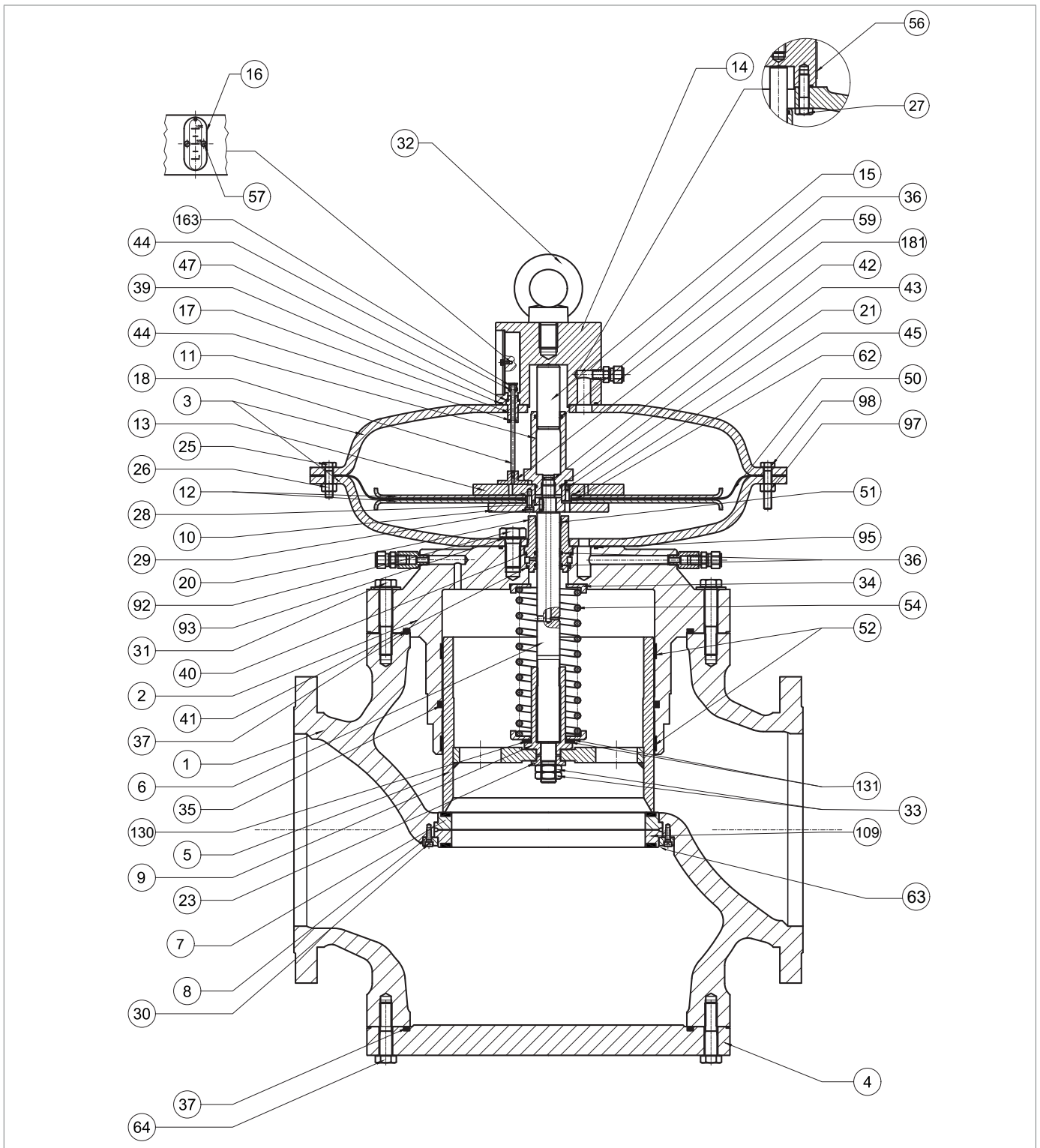







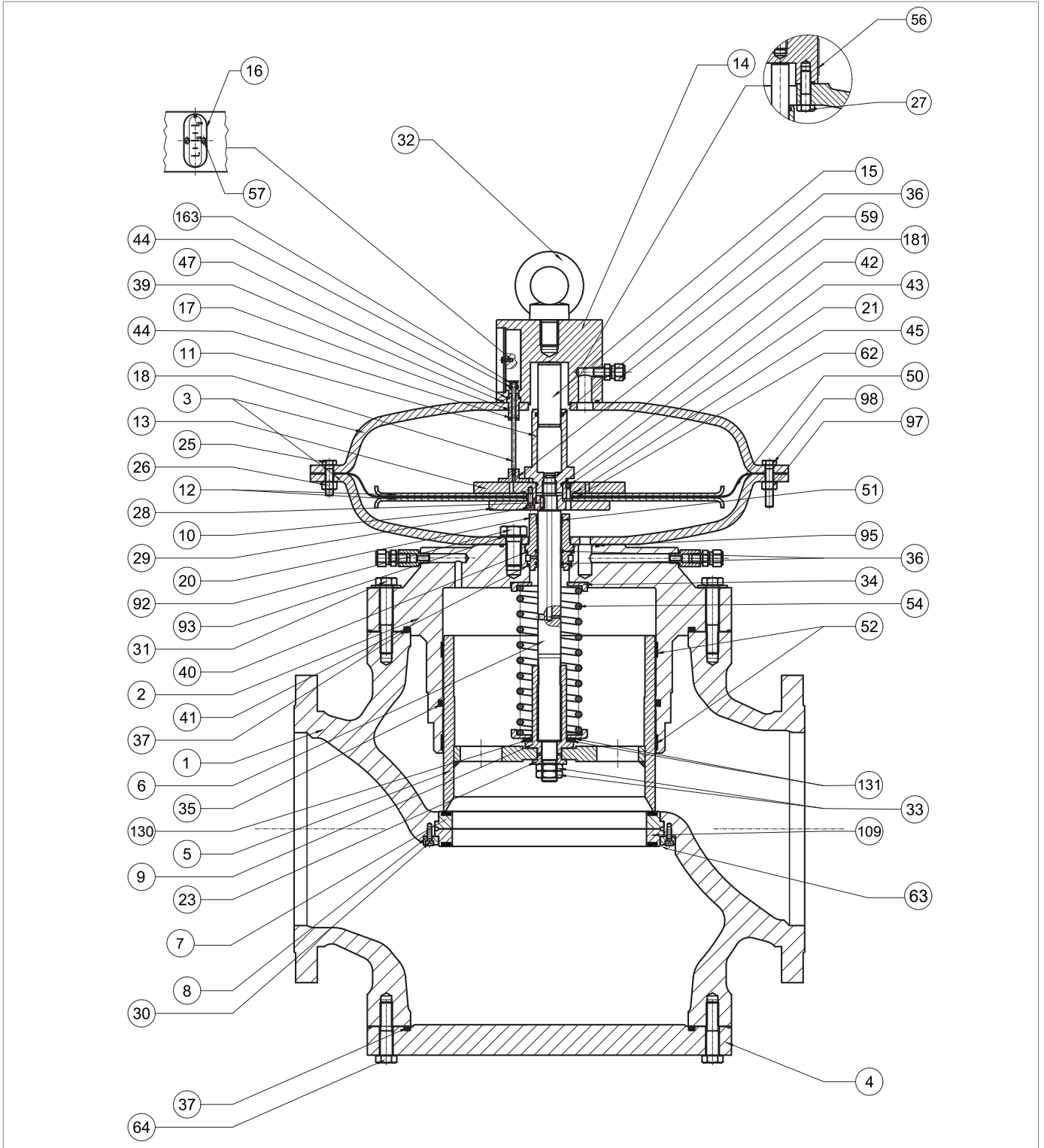


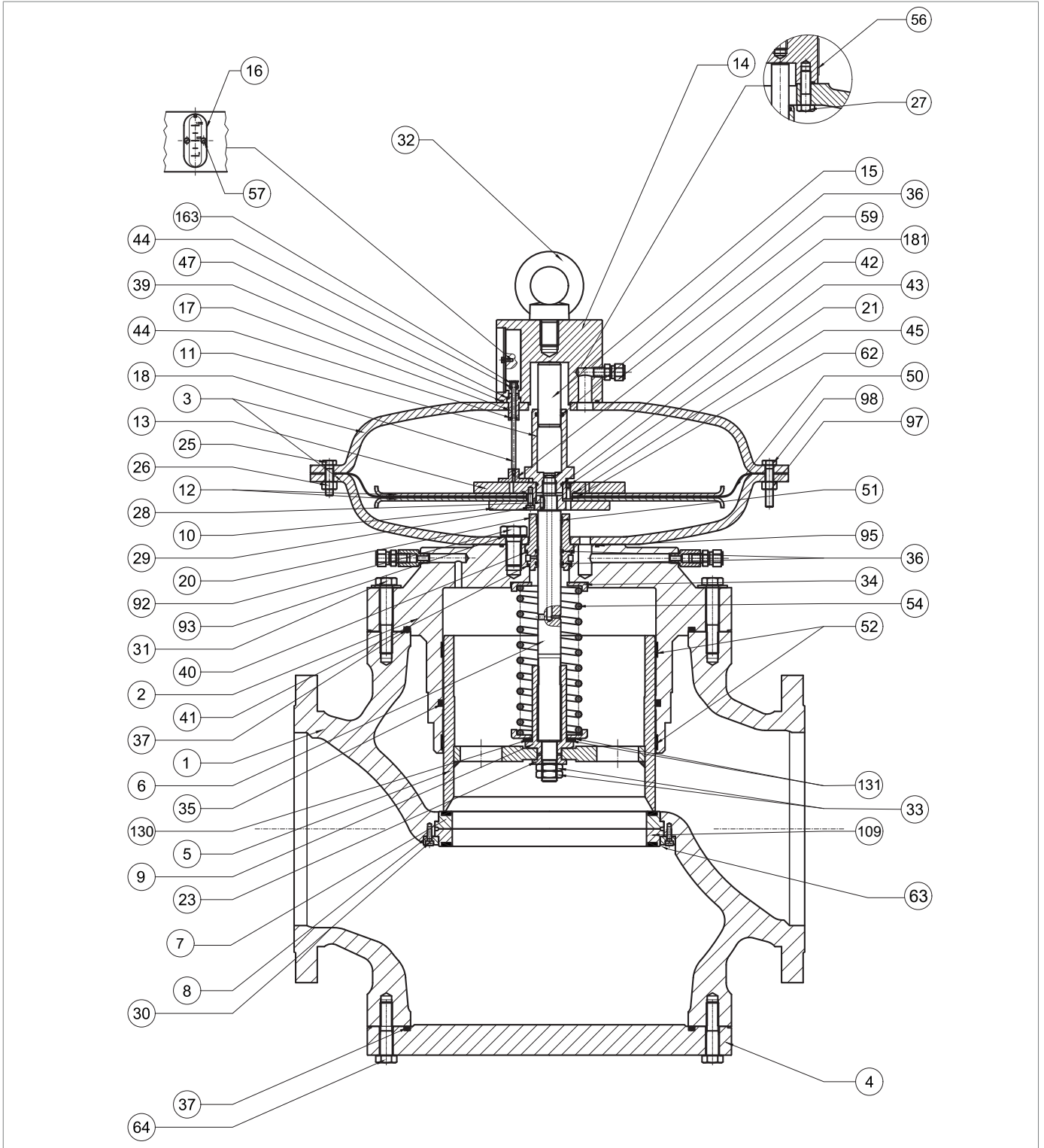
Abb. 9.72. Regler REVAL 182 10"

Schritt	Maßnahme
1	Lösen und entfernen Sie die Schrauben am Oberteil (31), mit denen der Steuerkopf am Reglergehäuse (1) befestigt ist. <div style="border: 1px solid black; padding: 5px; margin-top: 5px;">  HINWEIS! Stützen Sie den Kopfbauerteil in dieser Phase, um ein Herabfallen zu vermeiden. </div>
2	Nehmen Sie den Steuerkopf ab und legen Sie ihn auf die Seite auf eine Ebene mit stoßfester Oberfläche. <div style="border: 1px solid black; padding: 5px; margin-top: 5px;">  HINWEIS! Achten Sie darauf, dass das Profil des Ventiltellers (5) nicht beschädigt wird. </div>
3	Entfernen und ersetzen Sie den O-Ring (37) der Führung des Ventiltellers (2) und schmieren Sie ihn mit synthetischem Fett. <div style="border: 1px solid black; padding: 5px; margin-top: 5px;">  HINWEIS! Reinigen Sie vor dem Einsetzen des Ersatz-O-Rings die Haltenuten mit einer Reinigungslösung. </div>
4	Lösen und entfernen Sie die Muttern (33) zusammen mit der Unterlegscheibe (23).
5	Entfernen Sie den Ventilteller (5) und legen Sie ihn auf eine stoßfeste Fläche.
6	Schrauben Sie die Sicherungsmutter (9) ab, um die Feder zu lösen. <div style="border: 1px solid black; padding: 5px; margin-top: 5px;">  HINWEIS! Achten Sie darauf, dass das Profil des Ventiltellers (5) nicht beschädigt wird. </div>
7	Entfernen Sie die Unterlegscheiben (131) und die Radiallager (130).
8	Entfernen Sie die Feder (54) und die Halterungen der Feder (34).
9	Die Ringe I/DWR (52) aus der Führung des Ventiltellers (2) entfernen und austauschen. <div style="border: 1px solid black; padding: 5px; margin-top: 5px;">  HINWEIS! Reinigen Sie vor dem Einsetzen der Ersatzringe I/DWR die Haltenuten mit einer Reinigungslösung. </div>
10	Entfernen und ersetzen Sie den O-Ring (35) der Führung des Ventiltellers (2) und schmieren Sie ihn mit synthetischem Fett. <div style="border: 1px solid black; padding: 5px; margin-top: 5px;">  HINWEIS! Reinigen Sie vor dem Einsetzen des Ersatz-O-Rings die Haltenuten mit einer Reinigungslösung. </div>
11	Reinigen Sie den Ventilteller (5) und die Ventiltellerführung (2) und schmieren Sie sie mit Silikonfett.
12	Lösen und entfernen Sie die Muttern (26, 97) zusammen mit den Schrauben (25, 98).
13	Entfernen Sie den oberen Deckel (3).
14	Ziehen Sie den Anzeigestab (18) aus der Stabführung (17) heraus.
15	Schrauben Sie die oberen Schrauben (27) von der oberen Abdeckung (3) ab und entfernen Sie sie.
16	Trennen Sie die obere Abdeckung (3) vom Ringschraubenflansch (14).
17	Ziehen Sie die Stabführung (17) heraus.
18	Entfernen und ersetzen Sie die O-Ringe (39, 47) des Ringschraubenflansches (14) und schmieren Sie sie mit synthetischem Fett. <div style="border: 1px solid black; padding: 5px; margin-top: 5px;">  HINWEIS! Reinigen Sie vor dem Einsetzen des Ersatz-O-Rings die Haltenuten mit einer Reinigungslösung. </div>



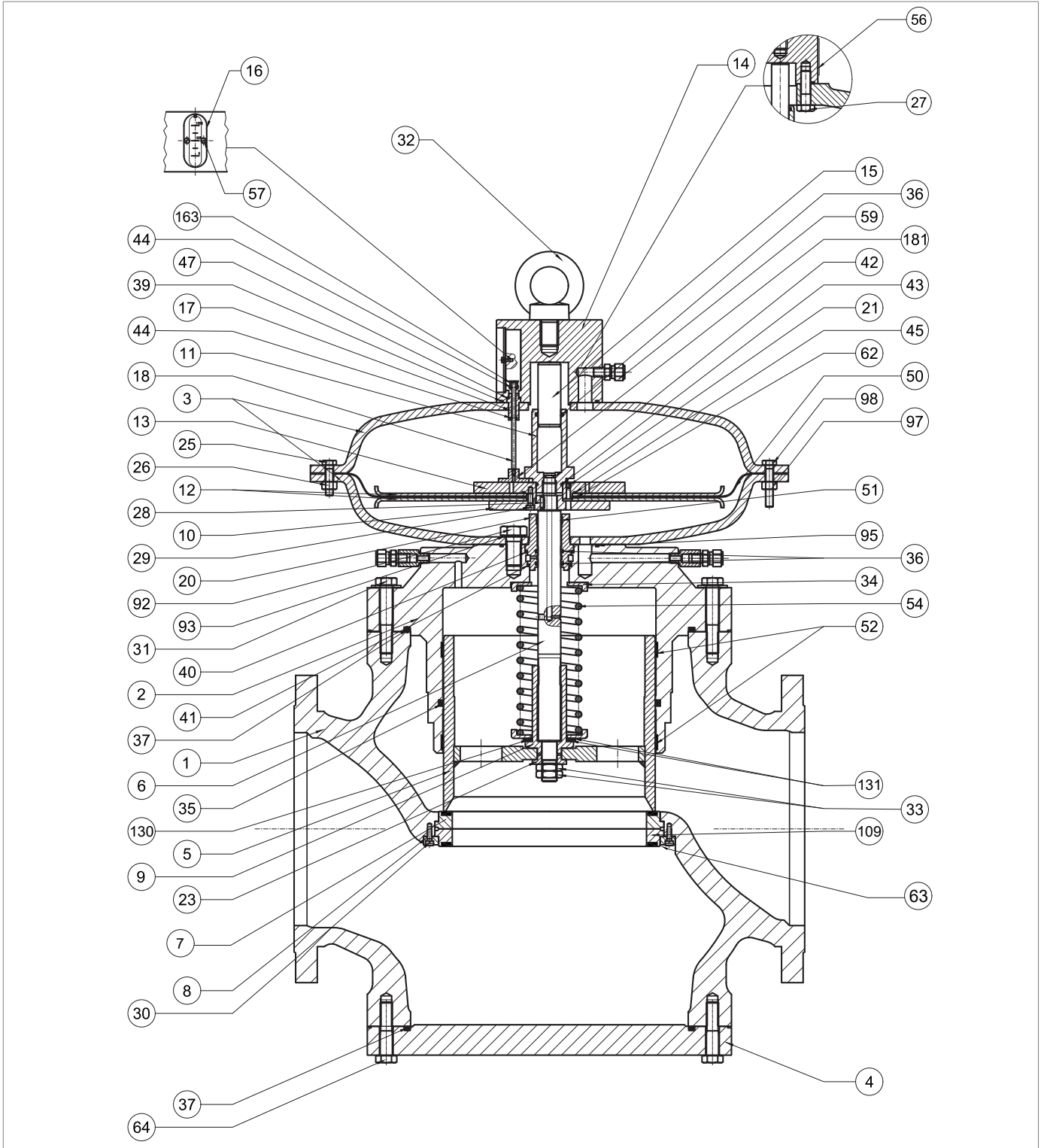
Regler REVAL 182 10"

Schritt	Maßnahme
19	Entfernen Sie den O-Ring (44) aus der Stabführung (17), ersetzen Sie ihn und schmieren Sie ihn mit synthetischem Fett. HINWEIS! Reinigen Sie vor dem Einsetzen des Ersatz-O-Rings die Haltenuten mit einer Reinigungslösung.
20	Die Positionsschrauben (57) zusammen mit dem Anzeigeschieber (16) und der Sperrklinke (163) abschrauben und entfernen.
21	Entfernen und ersetzen Sie den O-Ring (44) von der Sperrklinke (163) und schmieren Sie ihn mit synthetischem Fett. HINWEIS! Reinigen Sie vor dem Einsetzen des Ersatz-O-Rings die Haltenuten mit einer Reinigungslösung.
22	Setzen Sie die Stabführung (17) in den Ringschraubenflansch (14) ein.
23	Montieren Sie den Ringschraubenflansch (14) mit dem Deckel (3).
24	Setzen Sie die Schrauben des Oberteils (27) in die obere Abdeckung (3) ein und ziehen Sie sie entsprechend dem Anzugsmoment fest: • 10": Tab. 9.98 HINWEIS! Ziehen Sie die Schrauben wie in Abschnitt 9.4.2.2 gezeigt kreuzweise an.
25	Führen Sie den Anzeigestab (18) in die Stabführung (17) ein.
26	Die Führung der Ausgleichsstange (11) abschrauben und entfernen. HINWEIS! Für diesen Schritt die Membranbaugruppe festhalten, indem Sie den Schraubenschlüssel in die Löcher des oberen Membranträgers (13) stecken.
27	Entfernen Sie den Ausgleichskolben (15) aus der Führung der Ausgleichsstange (11).
28	Entfernen und ersetzen Sie die O-Ringe (36, 43) der Führung der Ausgleichsstange (11) und schmieren Sie sie mit synthetischem Fett. HINWEIS! Reinigen Sie vor dem Einsetzen der Ersatz-O-Ringe die Haltenuten mit einer Reinigungslösung.
29	Setzen Sie den Ausgleichskolben (15) in die Führung der Ausgleichsstange (11) ein.
30	Entfernen Sie die Membraneinheit (10, 12, 13, 21, 29, 45, 50, 62).
31	Die Schrauben (29) aus dem unteren Membranträger (10) herausschrauben und entfernen.
32	Membranträger (10) und untere Membranschuttscheibe (12) entfernen.
33	Die Membrane (50) zusammen mit dem Wellendichtring (62) ausbauen und ersetzen.
34	Den oberen Membranträger (13) von der unteren Membranschuttscheibe (12) abnehmen.
35	Entfernen Sie den O-Ring (45) aus dem oberen Membranträger (13) und ersetzen Sie ihn, indem Sie ihn mit synthetischem Schmierfett schmieren. HINWEIS! Reinigen Sie vor dem Einsetzen des Ersatz-O-Rings die Haltenuten mit einer Reinigungslösung.



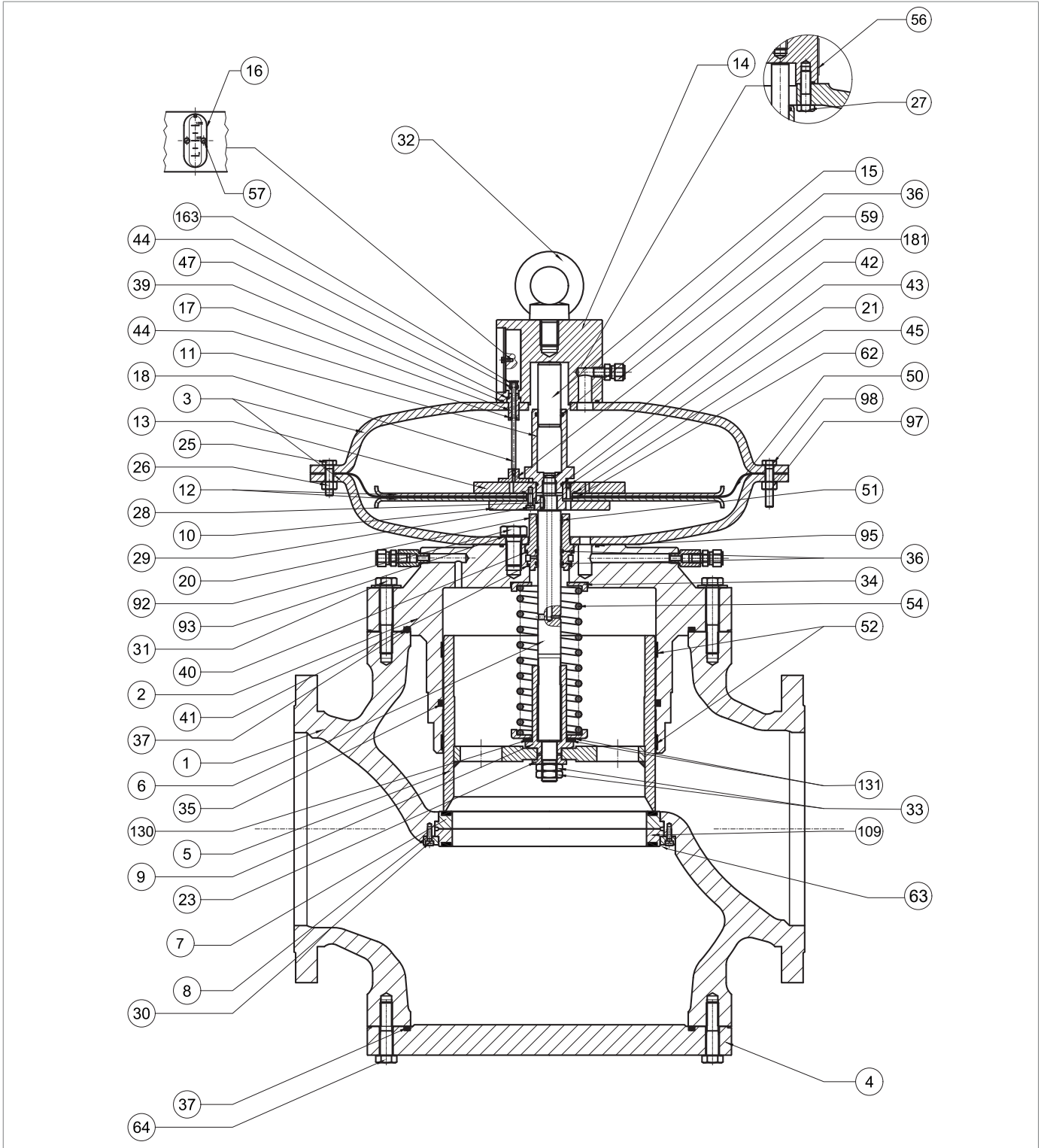
Regler REVAL 182 10"

Schritt	Maßnahme
36	<p>Setzen Sie den oberen Membranträger (13) in die obere Membranschutzscheibe(12) ein.</p> <p>! HINWEIS!</p> <p>Prüfen Sie, ob die Öffnung an der Düse (21) frei von Schmutz oder Fremdkörpern ist.</p>
37	<p>Positionieren Sie die Membran (50).</p> <p>! HINWEIS!</p> <p>Der konkave Teil der Membrane muss der Steuerkammer zugewandt sein (Pos. B, Abb. 4.2).</p>
38	<p>Positionieren Sie die Ölabdichtung (62).</p>
39	<p>Die Membranschutzscheibe (12) und den unteren Membranträger (10) anbringen.</p> <p>! HINWEIS!</p> <p>Prüfen Sie, ob die Düsenbohrung des oberen Membranträgers (13) mit der Bohrung des unteren Membranträgers (10) übereinstimmt.</p>
40	<p>Setzen Sie die Schrauben (29) ein, tragen Sie Schraubensicherungskleber auf und ziehen Sie sie entsprechend dem Anzugsmoment fest:</p> <ul style="list-style-type: none"> • 10": Tab. 9.98 <p>! HINWEIS!</p> <p>Ziehen Sie die Schrauben wie in Abschnitt 9.4.2.2 gezeigt kreuzweise an.</p>
41	<p>Die Schrauben des unteren Teils (92) der unteren Abdeckung (4) abschrauben und entfernen.</p>
42	<p>Entfernen Sie den unteren Deckel (4).</p>
43	<p>Entfernen und ersetzen Sie den O-Ring (95) der Führung des Ventiltellers (2) und schmieren Sie ihn mit synthetischem Fett.</p> <p>! HINWEIS!</p> <p>Reinigen Sie vor dem Einsetzen des Ersatz-O-Rings die Haltenuten mit einer Reinigungslösung.</p>
44	<p>Entfernen Sie die Spindelführung (20), die Spindel (6) und die Passfeder (28).</p>
45	<p>Entfernen Sie den Ring I/DWR (51) von der Spindelführung (20) und setzen Sie ihn wieder ein.</p> <p>! HINWEIS!</p> <p>Reinigen Sie vor dem Einsetzen des Ersatzrings I/DWR die Haltenuten mit einer Reinigungslösung.</p>
46	<p>Entfernen Sie den O-Ring (36) aus der Spindelführung (20), ersetzen Sie ihn und schmieren Sie ihn mit synthetischem Fett.</p> <p>! HINWEIS!</p> <p>Reinigen Sie vor dem Einsetzen des Ersatz-O-Rings die Haltenuten mit einer Reinigungslösung.</p>
47	<p>Entfernen und ersetzen Sie die O-Ringe (40, 41) der Spindelführung (20) und schmieren Sie sie mit synthetischem Fett.</p> <p>! HINWEIS!</p> <p>Reinigen Sie vor dem Einsetzen der Ersatz-O-Ringe die Haltenuten mit einer Reinigungslösung.</p>



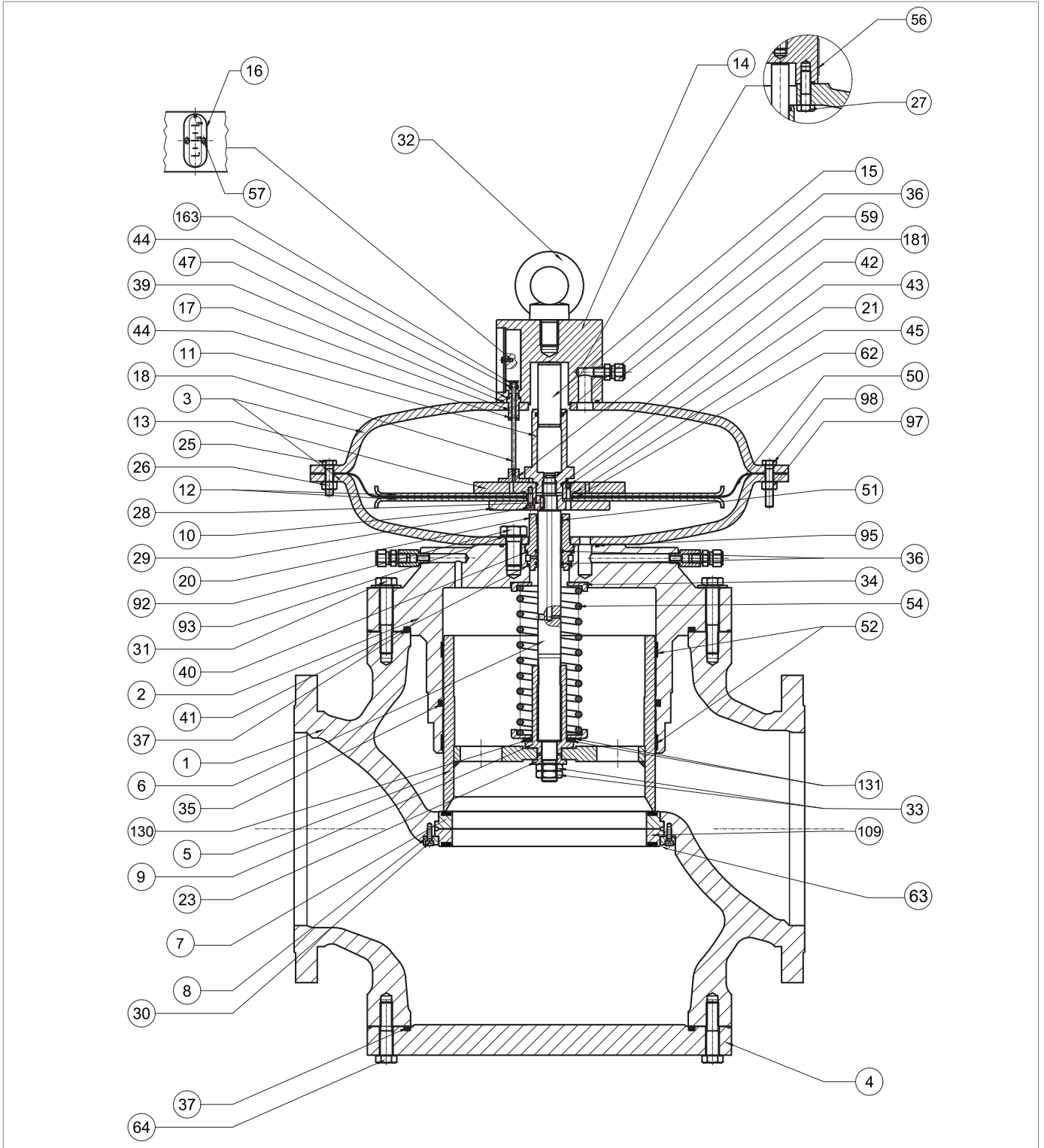
Regler REVAL 182 10"

Schritt	Maßnahme
48	<p>Entfernen Sie den O-Ring (42) von der Spindel (6), ersetzen Sie ihn und schmieren Sie ihn mit synthetischem Fett.</p> <p>! HINWEIS! Reinigen Sie vor dem Einsetzen des Ersatz-O-Rings die Haltenuten mit einer Reinigungslösung.</p>
49	<p>Spindelführung (20), Spindel (6) und Passfeder (28) einsetzen.</p> <p>! HINWEIS!</p> <ul style="list-style-type: none"> • Schmieren Sie die Oberfläche der Spindel mit Silikonfett • Die Passfeder (28) muss sich in der richtigen Position in der Spindel (6) befinden.
50	<p>Positionieren Sie die untere Abdeckung (4) und befestigen Sie sie auf dem Ventilteller (2).</p> <p>! HINWEIS! Die Bohrung für den Stelldruck muss mit der entsprechenden Bohrung in der Führung des Ventiltellers übereinstimmen.</p>
51	<p>Setzen Sie die Schrauben des Unterteils (92) ein und ziehen Sie sie entsprechend dem Anzugsmoment fest:</p> <ul style="list-style-type: none"> • 10": Tab. 9.98 <p>! HINWEIS! Ziehen Sie die Schrauben wie in Abschnitt 9.4.2.2 gezeigt kreuzweise an.</p>
52	<p>Positionieren Sie die Membraneinheit (10, 12, 13, 21, 29, 45, 50, 62).</p>
53	<p>Bringen Sie die Führung der Ausgleichsstange (11) an und befestigen Sie sie mit dem entsprechenden Anzugsmoment:</p> <ul style="list-style-type: none"> • 10": Tab. 9.98 <p>! HINWEIS! Halten Sie die Membraneinheit fest und positionieren Sie den Schraubenschlüssel in die Löcher des oberen Membranträgers (13).</p>
54	<p>Setzen Sie den oberen Deckel (3) auf und achten Sie darauf, dass der Anzeigestab (18) in den Zwischenraum zwischen dem oberen Membranträger (13) und der Führung der Ausgleichsstange (11) passt.</p> <p>! HINWEIS!</p> <ul style="list-style-type: none"> • Der Anzeigestab (18) darf das Loch im oberen Membranträger (13) nicht blockieren • Die Hubanzeige des Flansches muss sichtbar sein und senkrecht zum Gasstrom stehen.
55	<p>Die Piloträngerschraube (98) positionieren.</p>
56	<p>Setzen Sie die Schrauben (25) mit den Muttern (26) ein und ziehen Sie sie entsprechend dem Anzugsmoment fest:</p> <ul style="list-style-type: none"> • 10": Tab. 9.98 <p>! HINWEIS! Ziehen Sie die Schrauben wie in Abschnitt 9.4.2.2 gezeigt kreuzweise an.</p>
57	<p>Positionieren Sie die Feder (54) und die Halterungen der Feder (34).</p>
58	<p>Radiallager (131) und Drehverbindung (130) einsetzen.</p>
59	<p>Setzen Sie die Sicherungsmutter (9) ein und ziehen Sie sie entsprechend dem Anzugsmoment fest:</p> <ul style="list-style-type: none"> • 10": Tab. 9.98 <p>! HINWEIS! Prüfen Sie, ob die Feder (54) richtig in den Zentrieranschlag der Ventiltellerführung (2) eingesetzt ist.</p>



Regler REVAL 182 10"

Schritt	Maßnahme
60	Setzen Sie den Ventilteller (5) ein.
61	Unterlegscheibe (23) einsetzen.
62	<p>Setzen Sie die Sicherungsmuttern (33) ein, tragen Sie Schraubensicherungskleber auf und ziehen Sie sie entsprechend dem Anzugsmoment fest:</p> <ul style="list-style-type: none"> • 10": Tab. 9.98 <p>! HINWEIS! Ziehen Sie die Schrauben wie in Abschnitt 9.4.2.2 gezeigt kreuzweise an.</p>
63	Lösen und entfernen Sie die Schrauben (64).
64	Entfernen Sie den Blindflansch (4) und achten Sie darauf, ihn abzustützen.
65	<p>Entfernen und ersetzen Sie den O-Ring (37) und schmieren Sie ihn mit synthetischem Fett.</p> <p>! HINWEIS! Reinigen Sie vor dem Einsetzen des Ersatz-O-Rings die Haltenuten mit einer Reinigungslösung.</p>
66	<p>Schrauben (30), Sicherungsring (8), verstärkte Dichtungen (7, 109) und O-Ring (93) abschrauben und entfernen.</p> <p>! HINWEIS!</p> <ul style="list-style-type: none"> • Achten Sie darauf, dass die obere Dichtung nicht abfällt. • Wenn das Sicherheitsabsperrentil SB/82 eingebaut ist, ersetzt der Kegelsitz die verstärkte Dichtung (109).
67	<p>Entfernen und ersetzen Sie den O-Ring (93) der Ventilsitzabdichtung (7, 109) und schmieren Sie ihn mit synthetischem Fett.</p> <p>! HINWEIS! Reinigen Sie vor dem Einsetzen des Ersatz-O-Rings die Haltenuten mit einer Reinigungslösung.</p>
68	Die oberen und unteren Auflageflächen des Gehäuses, die Flansche, die Kontaktflächen zwischen der Ventilsitzabdichtung (7) und dem Reglergehäuse (1) sowie zwischen der Ventilsitzabdichtung (109) und dem Gehäuse (1) reinigen.
69	<p>Positionieren Sie die Ventilsitzabdichtung (7, 109) und den Sicherungsring (8).</p> <p>! HINWEIS! Wenn das Sicherheitsabsperrentil SB/82 eingebaut ist, ersetzt der Kegelsitz die verstärkte Dichtung (109).</p>
70	<p>Setzen Sie die Schrauben (30) ein und ziehen Sie sie entsprechend dem Anzugsmoment fest:</p> <ul style="list-style-type: none"> • 10": Tab. 9.98 <p>! HINWEIS! Ziehen Sie die Schrauben wie in Abschnitt 9.4.2.2 gezeigt kreuzweise an.</p>
71	Positionieren Sie den Blindflansch (4) und achten Sie darauf, dass er abgestützt wird.
72	<p>Setzen Sie die Schrauben (64) ein und ziehen Sie sie entsprechend dem Anzugsmoment fest:</p> <ul style="list-style-type: none"> • 10": Tab. 9.98 <p>! HINWEIS! Ziehen Sie die Schrauben wie in Abschnitt 9.4.2.2 gezeigt kreuzweise an.</p>
73	<p>Den Steuerkopf im Reglergehäuse (1) so positionieren, dass der Anzeigescheibe (16) sichtbar ist und mit der Gasflussrichtung übereinstimmt.</p> <p>! HINWEIS! Achten Sie darauf, dass das Profil des Ventiltellers (5) nicht beschädigt wird.</p>



Regler REVAL 182 10"

Schritt	Maßnahme
74	<p>Setzen Sie die Schrauben (31) ein und ziehen Sie sie entsprechend dem Anzugsmoment fest:</p> <ul style="list-style-type: none"> • 10": Tab. 9.98 <p>! HINWEIS!</p> <p>Ziehen Sie die Schrauben wie in Abschnitt 9.4.2.2 gezeigt kreuzweise an.</p>
75	Setzen Sie die Sperrklinke (163) in die Stange (18) ein.
76	<p>Positionieren Sie den Anzeigeschieber (16) im Ringschraubenflansch (14).</p> <p>! HINWEIS!</p> <p>Prüfen Sie, ob sich die Sperrklinke (163) in der 0%-Position in Bezug auf den Anzeigeschieber (16) befindet.</p>
77	Die Schrauben (57) einsetzen und festziehen.
78	Schließen Sie die Druckluftanschlüsse zwischen dem Regler und dem jeweiligen Steuergerät an, einschließlich der nachgeschalteten Druckanschlüsse.

Tab. 9.149.

! WARNHINWEIS!

Vergewissern Sie sich, dass alle Teile korrekt montiert wurden.

9.4.4 - WARTUNG DES SCHALLDÄMPFERS DB/182

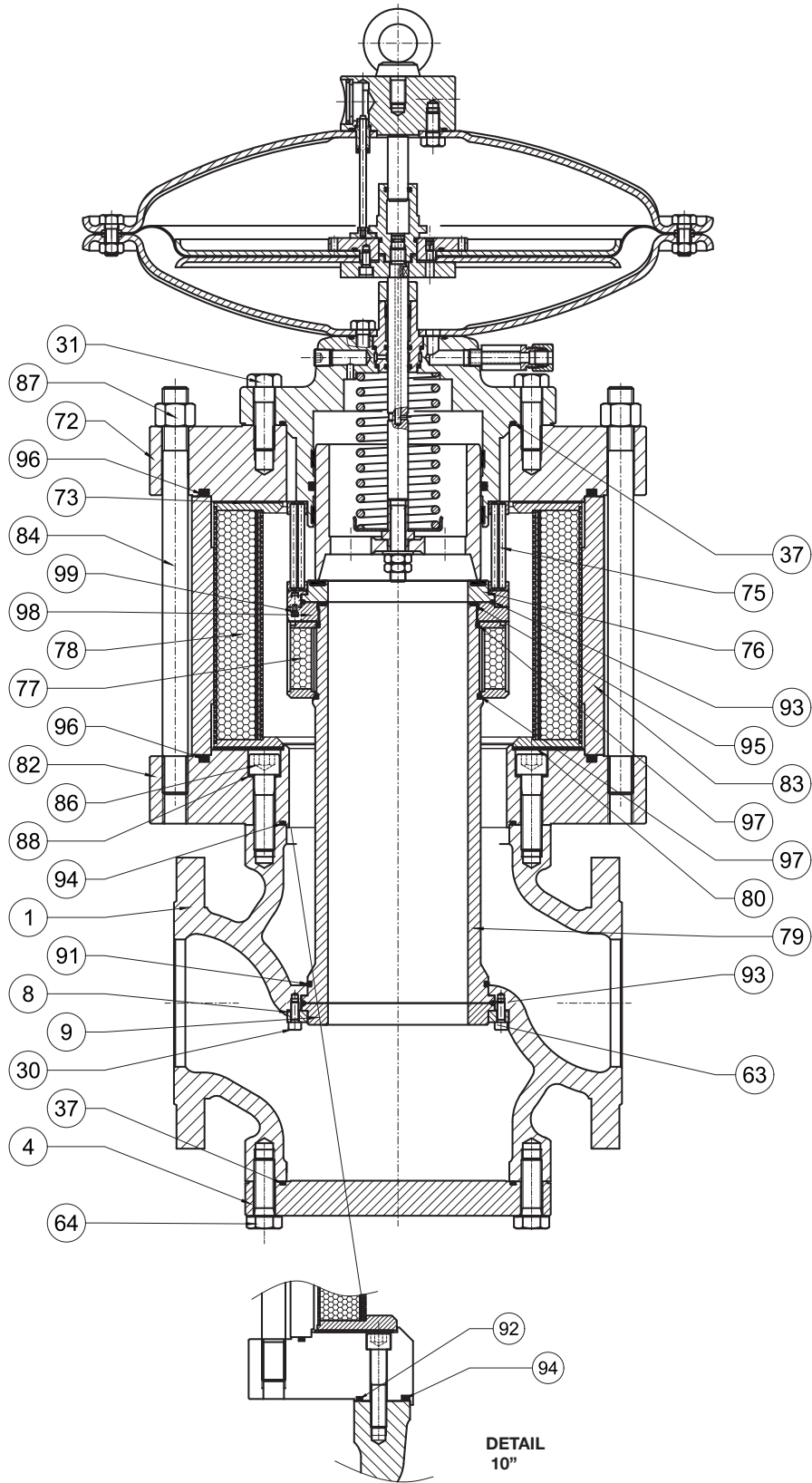







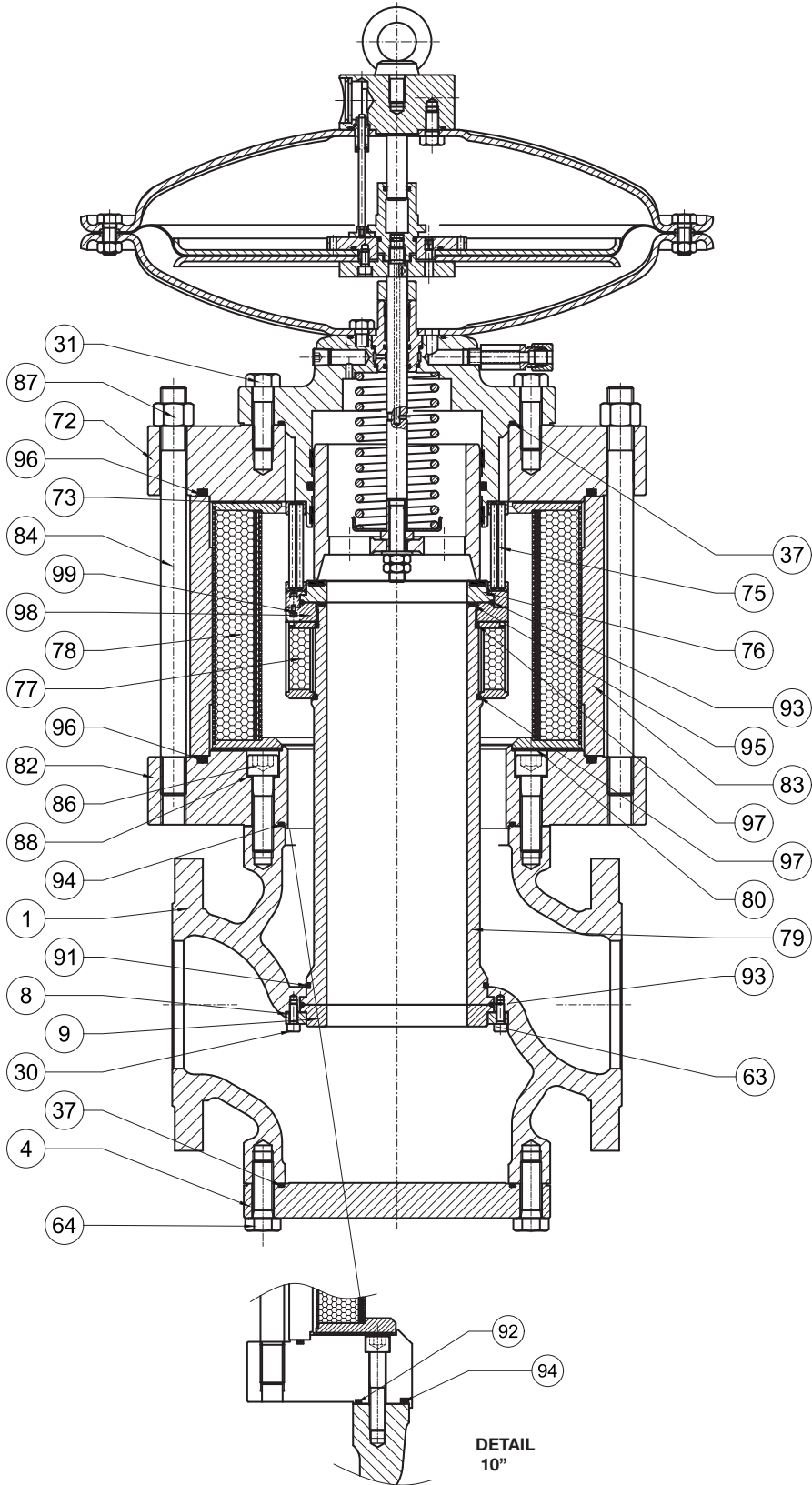










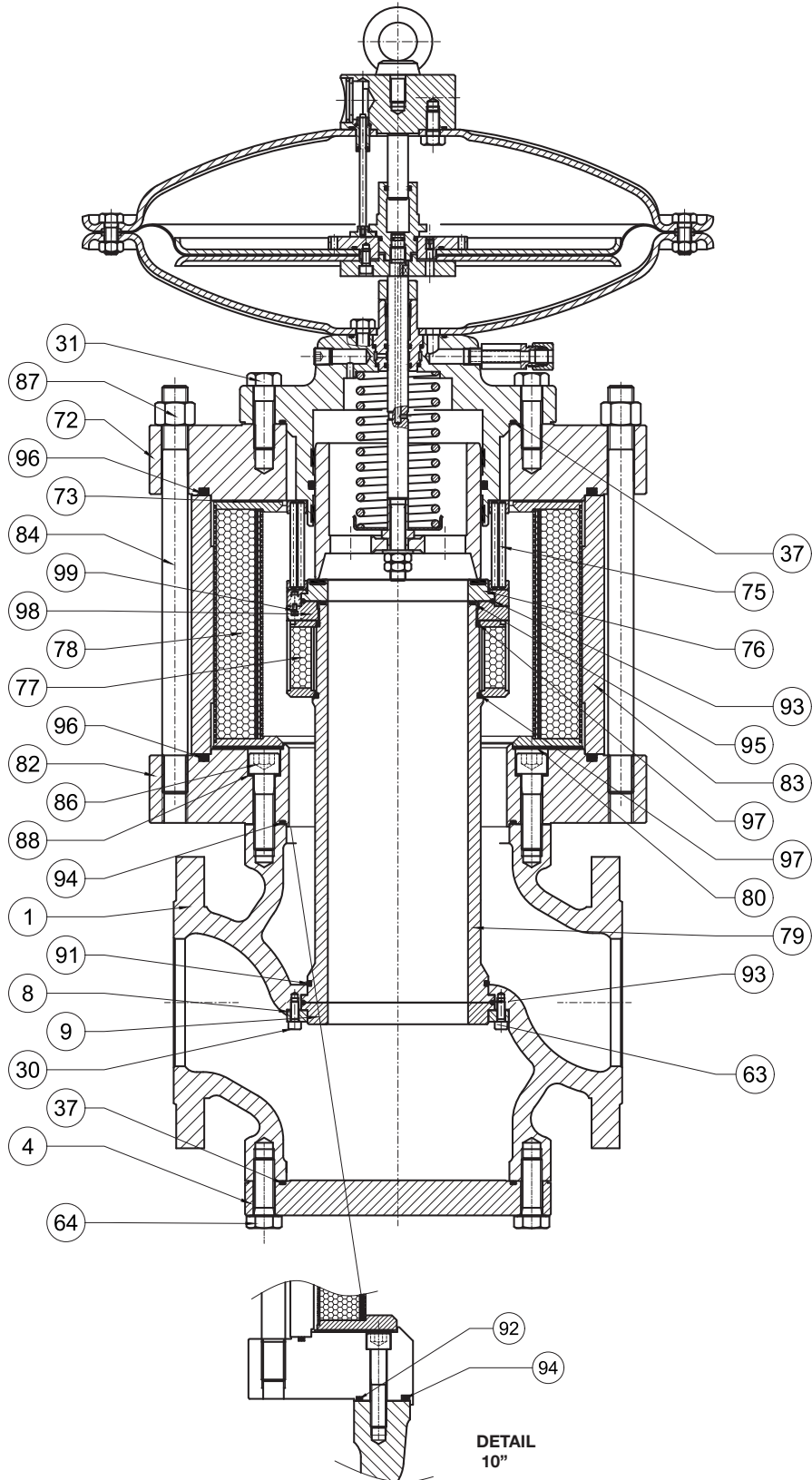
Abb. 9.73. Schalldämpfer DB/182

Schritt	Maßnahme
1	Die Schrauben des oberen Teils (31), mit denen der Steuerkopf am oberen Flansch (72) des Schalldämpfers befestigt ist, abschrauben und entfernen.  HINWEIS! Stützen Sie den Kopfbauteil in dieser Phase, um ein Herabfallen zu vermeiden.
2	Nehmen Sie den Steuerkopf ab und legen Sie ihn auf die Seite auf eine Ebene mit stoßfester Oberfläche.  HINWEIS! Achten Sie darauf, dass das Profil des Ventiltellers (5) nicht beschädigt wird.
3	Schrauben Sie die Gittereinheit (76, 93, 98, 99) ab und entfernen Sie es.  HINWEIS! Werkzeug Nr. O, Tab. 48 des Abschnitts 7.1 "Liste der Ausrüstung" verwenden.
4	Lösen und entfernen Sie die Muttern (87).
5	Entfernen Sie den oberen Flansch (72).
6	Entfernen und ersetzen Sie den O-Ring (96) vom oberen Flansch (72) und schmieren Sie ihn mit synthetischem Fett.  HINWEIS! Reinigen Sie vor dem Einsetzen des Ersatz-O-Rings die Haltenuten mit einer Reinigungslösung.
7	Den oberen Wellendichtring (73) entfernen.
8	Ziehen Sie den äußeren Korb (78) heraus.
9	Entfernen Sie die Verkleidung (83).
10	Den Innenschalldämpfer (77) entfernen.
11	Entfernen und ersetzen Sie den O-Ring (95) der Muffe (79) und schmieren Sie ihn mit synthetischem Fett.  HINWEIS! Reinigen Sie vor dem Einsetzen des Ersatz-O-Rings die Haltenuten mit einer Reinigungslösung.
12	Den unteren Wellendichtring (80) ausbauen und ersetzen.
13	Entfernen und ersetzen Sie den O-Ring (96) des unteren Flansch (82) und schmieren Sie ihn mit synthetischem Fett.  HINWEIS! Reinigen Sie vor dem Einsetzen des Ersatz-O-Rings die Haltenuten mit einer Reinigungslösung.
14	NUR GÜLTIG FÜR 1"÷ 8" Schrauben (86) und Unterlegscheiben (88) abschrauben und entfernen.
15	NUR GÜLTIG FÜR 10" Lösen und entfernen Sie die Schrauben (86).
16	Entfernen Sie den unteren Flansch (82) zusammen mit den Zugstangen (84).
17	Entfernen und ersetzen Sie den O-Ring (94) des unteren Flansch (82) und schmieren Sie ihn mit synthetischem Fett.  HINWEIS! Reinigen Sie vor dem Einsetzen des Ersatz-O-Rings die Haltenuten mit einer Reinigungslösung.








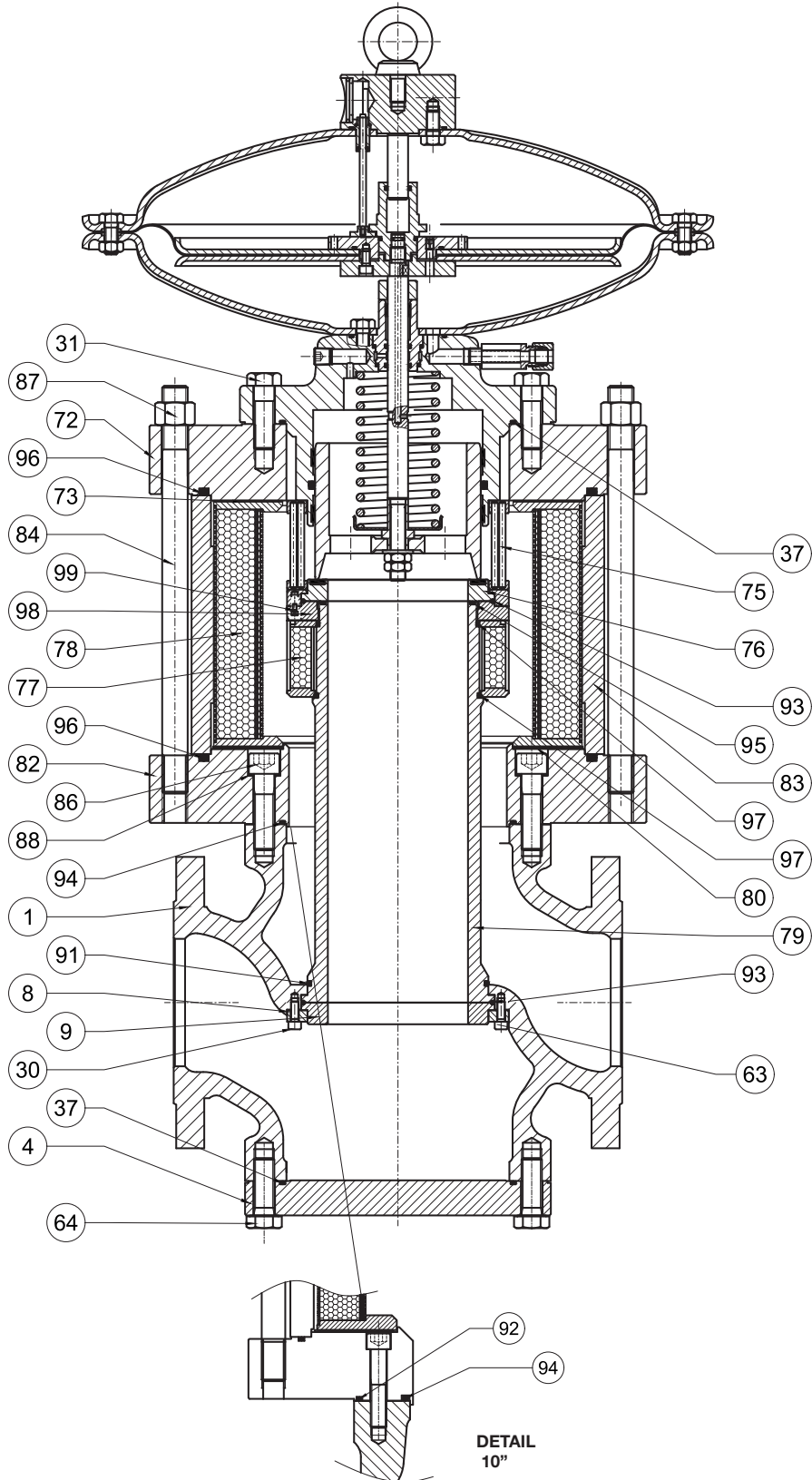
Schalldämpfer DB/182

Schritt	Maßnahme
18	<p>NUR GÜLTIG FÜR 10" Entfernen und ersetzen Sie den O-Ring (92, 94) des unteren Flansch (82) und schmieren Sie ihn mit synthetischem Fett.</p> <p> HINWEIS! Reinigen Sie vor dem Einsetzen des Ersatz-O-Rings die Haltenuten mit einer Reinigungslösung.</p>
19	<p> WARNHINWEIS! Stützen Sie den Flansch oder jegliches Zubehör während der Phase ab, damit er nicht herunterfällt</p>
20	Lösen und entfernen Sie die Schrauben (64).
21	Entfernen Sie den Blindflansch (4) oder ein eventuell eingebautes Zubehörteil (Monitor PM/182 oder eingebautes Sicherheitsabsperrventil SA, SB/82, HB/97).
22	<p>Entfernen und ersetzen Sie den O-Ring (37) des Blindflanschs (4) und schmieren Sie ihn mit synthetischem Fett.</p> <p> HINWEIS! Reinigen Sie vor dem Einsetzen des Ersatz-O-Rings die Haltenuten mit einer Reinigungslösung.</p>
23	<p> WARNHINWEIS! Stützen Sie die Hülse (79) während der folgenden Schritte ab, damit sie nicht herunterfallen kann.</p>
24	<p>Die Schrauben (30), den Sicherungsring (8) und den Kegelsitz (63) abschrauben und entfernen.</p> <p> HINWEIS! Als Alternative zum Kegelsitz (63) kann je nach eingebautem Zubehör eine Ventilsitzabdichtung vorhanden sein.</p>
25	Ziehen Sie die Hülse (79) von oben nach unten ab.
26	<p>Entfernen und ersetzen Sie die O-Ringe (91, 97) der Muffe (79) und schmieren Sie ihn mit synthetischem Fett.</p> <p> HINWEIS! Reinigen Sie vor dem Einsetzen des Ersatz-O-Rings die Haltenuten mit einer Reinigungslösung.</p>
27	<p>Entfernen und ersetzen Sie den O-Ring (93) vom Kegelsitz (63) und schmieren Sie ihn mit synthetischem Fett.</p> <p> HINWEIS! Reinigen Sie vor dem Einsetzen des Ersatz-O-Rings die Haltenuten mit einer Reinigungslösung.</p>
28	Die oberen und unteren Auflageflächen des Gehäuses (1) und der Flansche (72, 82), die Kontaktflächen zwischen der Hülse (79), dem Kegelsitz (63) und dem Gehäuse reinigen.
29	Setzen Sie die Muffe (79) von unten nach oben in das Gehäuse ein.
30	<p>Positionieren Sie den Kegelsitz (63) zusammen mit dem O-Ring (93) und dem Sicherungsring (8).</p> <p> HINWEIS! Als Alternative zum Kegelsitz (63) kann je nach eingebautem Zubehör eine Ventilsitzabdichtung vorhanden sein.</p>



Schalldämpfer DB/182

Schritt	Maßnahme
31	<p>Setzen Sie die Schrauben (30) ein und ziehen Sie sie mit dem entsprechenden Anzugsdrehmoment fest:</p> <ul style="list-style-type: none"> • 1": Tab. 9.99 • 2": Tab. 9.100 • 2" ½: Tab. 9.101 • 3": Tab. 9.102 • 4": Tab. 9.103 • 6": Tab. 9.104 • 8": Tab. 9.105 • 10": Tab. 9.106 <div style="border: 1px solid black; padding: 5px;">  HINWEIS! Ziehen Sie die Schrauben wie in Abschnitt 9.4.2.2 gezeigt kreuzweise an. </div>
32	 WARNHINWEIS! Stützen Sie den Flansch oder jegliches Zubehör während der Phase ab, damit er nicht herunterfällt
33	Positionieren Sie den Blindflansch (4) oder ein eventuell eingebautes Zubehörteil (Monitor PM/182 oder eingebautes Sicherheitsabsperventil SA, SB/82, HB/97).
34	<p>Setzen Sie die Schrauben (31) ein und ziehen Sie sie mit dem entsprechenden Anzugsdrehmoment fest:</p> <ul style="list-style-type: none"> • 1": Tab. 9.99 • 2": Tab. 9.100 • 2" ½: Tab. 9.101 • 3": Tab. 9.102 • 4": Tab. 9.103 • 6": Tab. 9.104 • 8": Tab. 9.105 • 10": Tab. 9.106 <div style="border: 1px solid black; padding: 5px;">  HINWEIS! Ziehen Sie die Schrauben wie in Abschnitt 9.4.2.2 gezeigt kreuzweise an. </div>
35	Positionieren Sie den unteren Flansch (82) zusammen mit den Zugstangen (84).
36	<div style="border: 1px solid black; padding: 5px;">  HINWEIS! NUR GÜLTIG FÜR 1" ÷ 8" Die Unterlegscheiben (88) ersetzen. </div>
37	<p>Setzen Sie die Schrauben (86) ein und ziehen Sie sie mit dem entsprechenden Anzugsdrehmoment fest:</p> <ul style="list-style-type: none"> • 1": Tab. 9.99 • 2": Tab. 9.100 • 2" ½: Tab. 9.101 • 3": Tab. 9.102 • 4": Tab. 9.103 • 6": Tab. 9.104 • 8": Tab. 9.105 • 10": Tab. 9.106 <div style="border: 1px solid black; padding: 5px;">  HINWEIS! Ziehen Sie die Schrauben wie in Abschnitt 9.4.2.2 gezeigt kreuzweise an. </div>
38	Den unteren Wellendichtring (80) anbringen.
39	Positionieren Sie die Verkleidung (83).
40	Positionieren Sie den äußeren Korb (78).
41	Positionieren Sie den Innenkorb (77).
42	Den oberen Wellendichtring (73) anbringen.
43	Positionieren Sie den oberen Flansch (72).



Schalldämpfer DB/182

Schritt	Maßnahme
44	<p>Setzen Sie die Muttern (87) ein und ziehen Sie sie mit dem entsprechenden Anzugsmoment fest:</p> <ul style="list-style-type: none"> • 1": Tab. 9.99 • 2": Tab. 9.100 • 2" ½: Tab. 9.101 • 3": Tab. 9.102 • 4": Tab. 9.103 • 6": Tab. 9.104 • 8": Tab. 9.105 • 10": Tab. 9.106 <p>! HINWEIS! Ziehen Sie die Schrauben wie in Abschnitt 9.4.2.2 gezeigt kreuzweise an.</p>
45	Lösen und entfernen Sie die Schrauben (99).
46	Sicherungsring (98) entfernen.
47	<p>Entfernen und ersetzen Sie den O-Ring (93) und schmieren Sie ihn mit synthetischem Fett.</p> <p>! HINWEIS! Reinigen Sie vor dem Einsetzen des Ersatz-O-Rings die Haltenuten mit einer Reinigungslösung.</p>
48	<p>Entfernen und ersetzen Sie die Ventilsitzabdichtung (76).</p> <p>! HINWEIS! Bevor Sie die Ventilsitzabdichtung einsetzen, reinigen Sie die Haltenuten mit einer Reinigungslösung.</p>
49	Positionieren Sie den Sicherungsring (98).
50	Die Schrauben (99) einsetzen und festziehen.
51	<p>Setzen Sie die Gittereinheit (76, 93, 98, 99) in die Muffe (79) ein und befestigen Sie sie.</p> <p>! HINWEIS! Werkzeug Nr. O, Tab. 7.62 des Abschnitts 7.1 "Liste der Ausrüstung" verwenden.</p>
52	Den Steuerkopf positionieren.
53	<p>Setzen Sie die Muttern (31) ein und ziehen Sie sie mit dem entsprechenden Anzugsmoment fest:</p> <ul style="list-style-type: none"> • 1": Tab. 9.99 • 2": Tab. 9.100 • 2" ½: Tab. 9.101 • 3": Tab. 9.102 • 4": Tab. 9.103 • 6": Tab. 9.104 • 8": Tab. 9.105 • 10": Tab. 9.106 <p>! HINWEIS! Ziehen Sie die Schrauben wie in Abschnitt 9.4.2.2 gezeigt kreuzweise an.</p>

Tab. 9.150.

! WARNHINWEIS!

Vergewissern Sie sich, dass alle Teile korrekt montiert wurden.

9.4.5 - EINGEBAUTER MONITOR PM/182

9.4.5.1 - EINGEBAUTER MONITOR PM/182 1" ÷ 2"

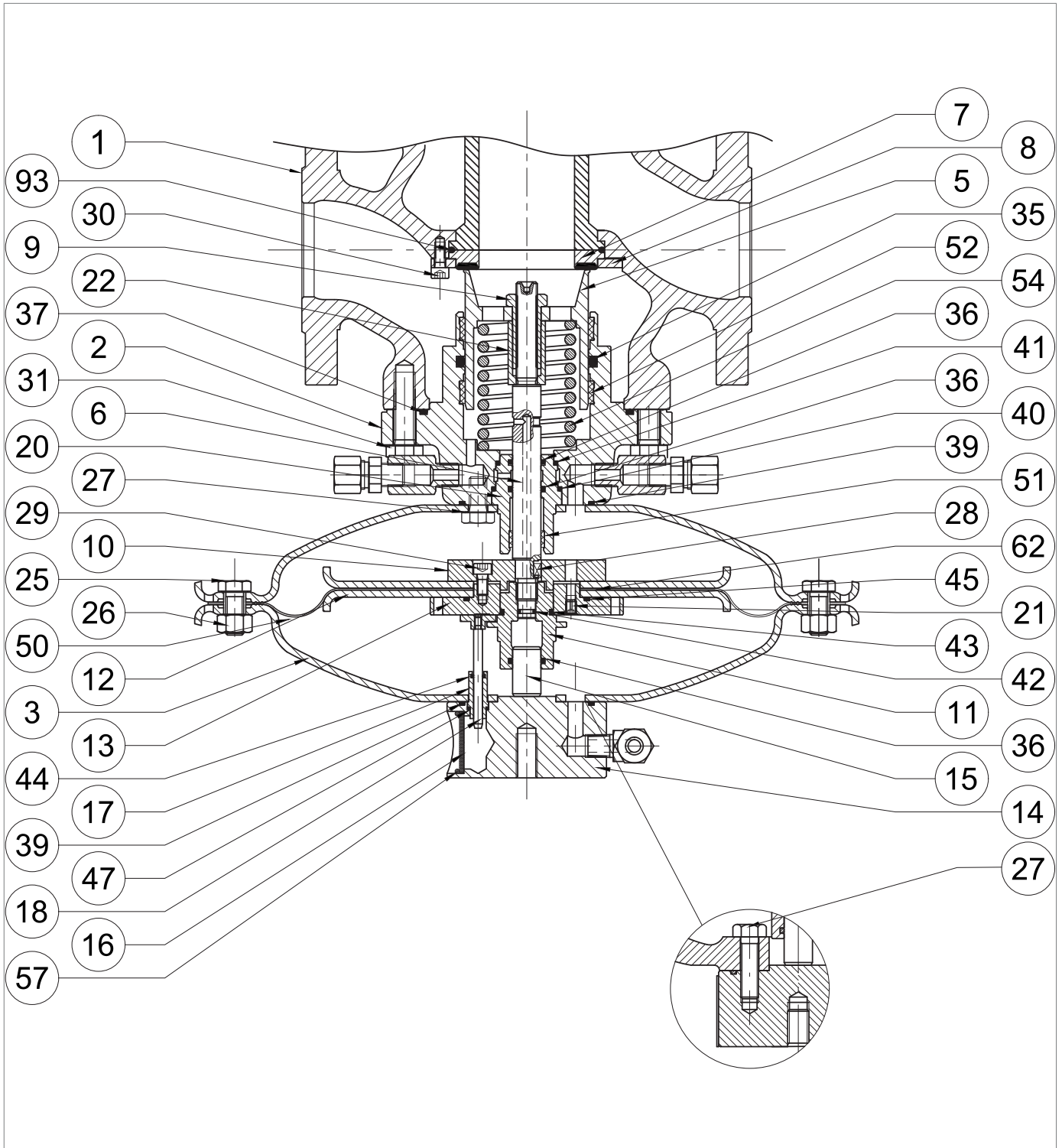
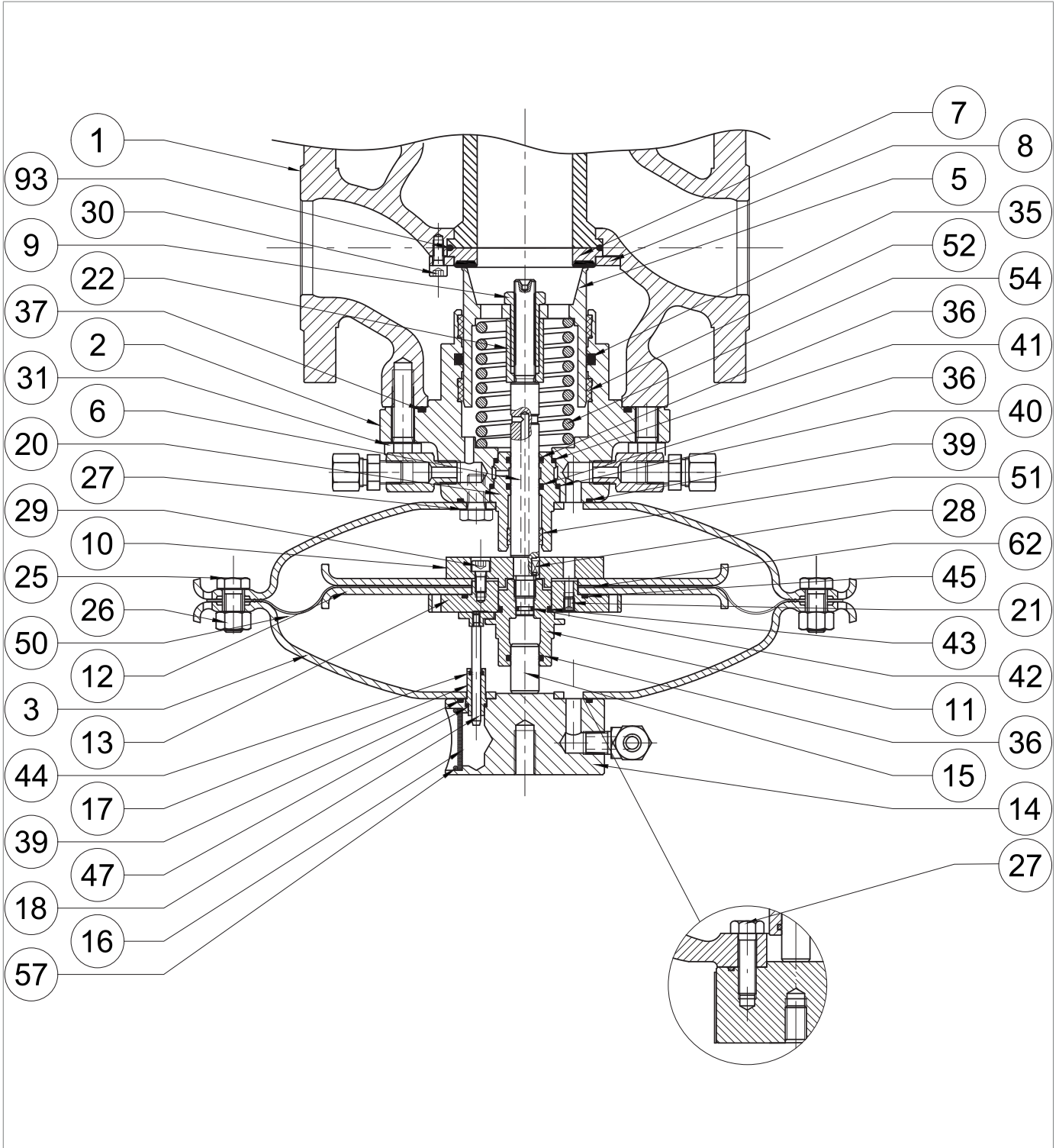


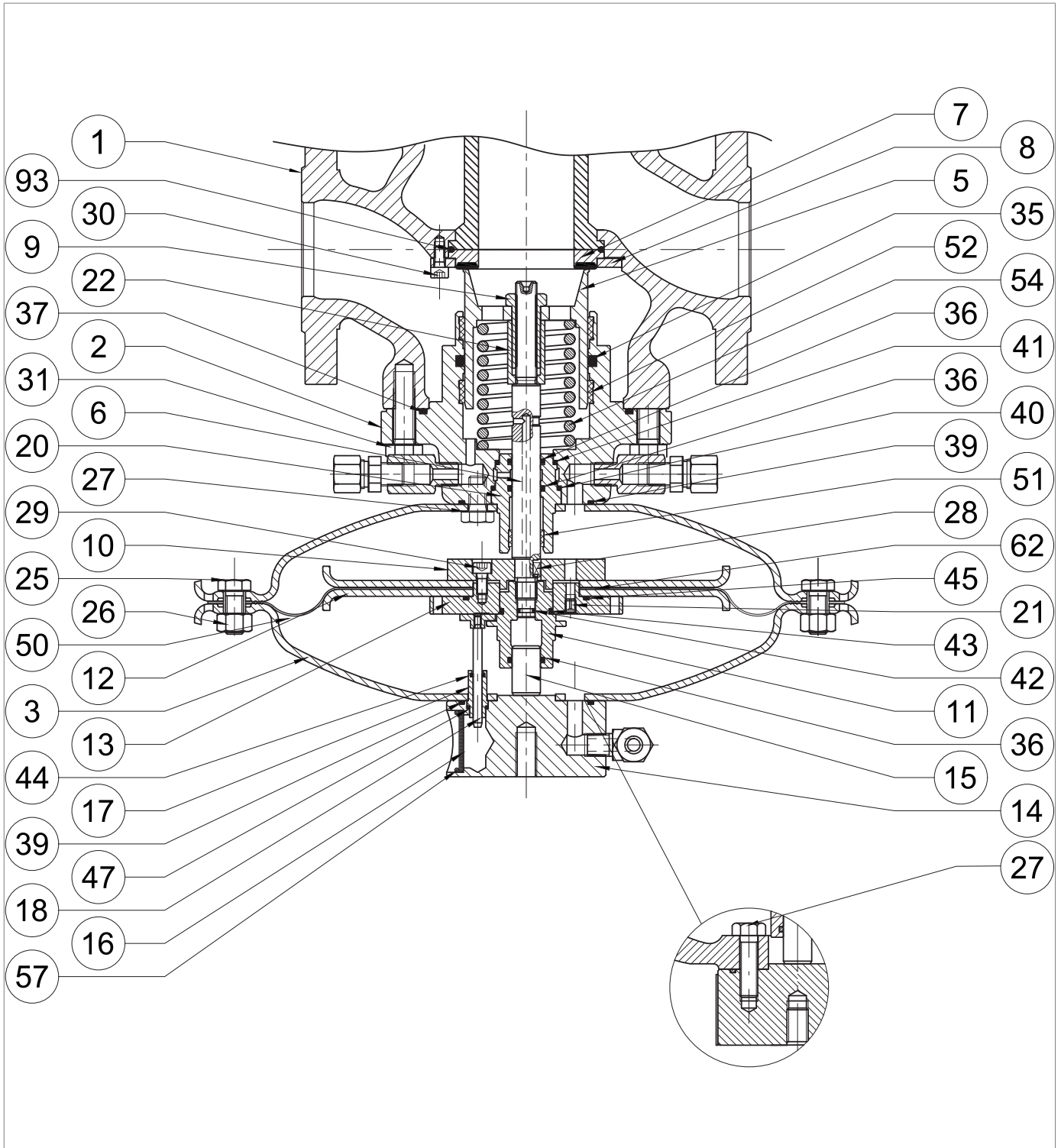
Abb. 9.74. Eingebauter Monitor PM/182 1" ÷ 2"

Schritt	Maßnahme
1	<p>Die Schrauben (31), mit denen der Steuerkopf am Reglergehäuse (1) befestigt ist, abschrauben und entfernen.</p> <p>! HINWEIS! Stützen Sie den Kopfbauerteil in dieser Phase, um ein Herabfallen zu vermeiden.</p>
2	<p>Nehmen Sie den Steuerkopf ab und legen Sie ihn auf die Seite auf eine Ebene mit stoßfester Oberfläche.</p> <p>! HINWEIS! Achten Sie darauf, dass das Profil des Ventiltellers (5) nicht beschädigt wird.</p>
3	<p>Entfernen und ersetzen Sie den O-Ring (37) der Führung des Ventiltellers (2) und schmieren Sie ihn mit synthetischem Fett.</p> <p>! HINWEIS! Reinigen Sie vor dem Einsetzen des Ersatz-O-Rings die Haltenuten mit einer Reinigungslösung.</p>
4	<p>Schrauben Sie die Sicherungsmutter (9) ab.</p> <p>! HINWEIS! Achten Sie darauf, dass das Profil des Ventiltellers (5) nicht beschädigt wird.</p>
5	Entfernen Sie den Ventilteller (5) und legen Sie ihn auf eine stoßfeste Fläche.
6	Entfernen Sie die Feder (54) zusammen mit dem Distanzstück (22).
7	<p>Die Ringe I/DWR (52) aus der Führung des Ventiltellers (2) entfernen und austauschen.</p> <p>! HINWEIS! Reinigen Sie vor dem Einsetzen der Ersatzringe I/DWR die Haltenuten mit einer Reinigungslösung.</p>
8	<p>Entfernen und ersetzen Sie den O-Ring (35) der Führung des Ventiltellers (2) und schmieren Sie ihn mit synthetischem Fett.</p> <p>! HINWEIS! Reinigen Sie vor dem Einsetzen des Ersatz-O-Rings die Haltenuten mit einer Reinigungslösung.</p>
9	Reinigen Sie den Ventilteller (5) und die Ventiltellerführung (2) und schmieren Sie sie mit Silikonfett.
10	Lösen und entfernen Sie die Muttern (26) zusammen mit den Schrauben (25).
11	Entfernen Sie den oberen Deckel (3).
12	Ziehen Sie den Anzeigestab (18) aus der Stabführung (17) heraus.
13	Schrauben Sie die oberen Schrauben (27) von der oberen Abdeckung (3) ab und entfernen Sie sie.
14	Trennen Sie die obere Abdeckung (3) vom Ringschraubenflansch (14).
15	Ziehen Sie die Stabführung (17) heraus.
16	<p>Entfernen und ersetzen Sie die O-Ringe (39, 47) des Ringschraubenflansches (14) und schmieren Sie sie mit synthetischem Fett.</p> <p>! HINWEIS! Reinigen Sie vor dem Einsetzen der Ersatz-O-Ringe die Haltenuten mit einer Reinigungslösung.</p>



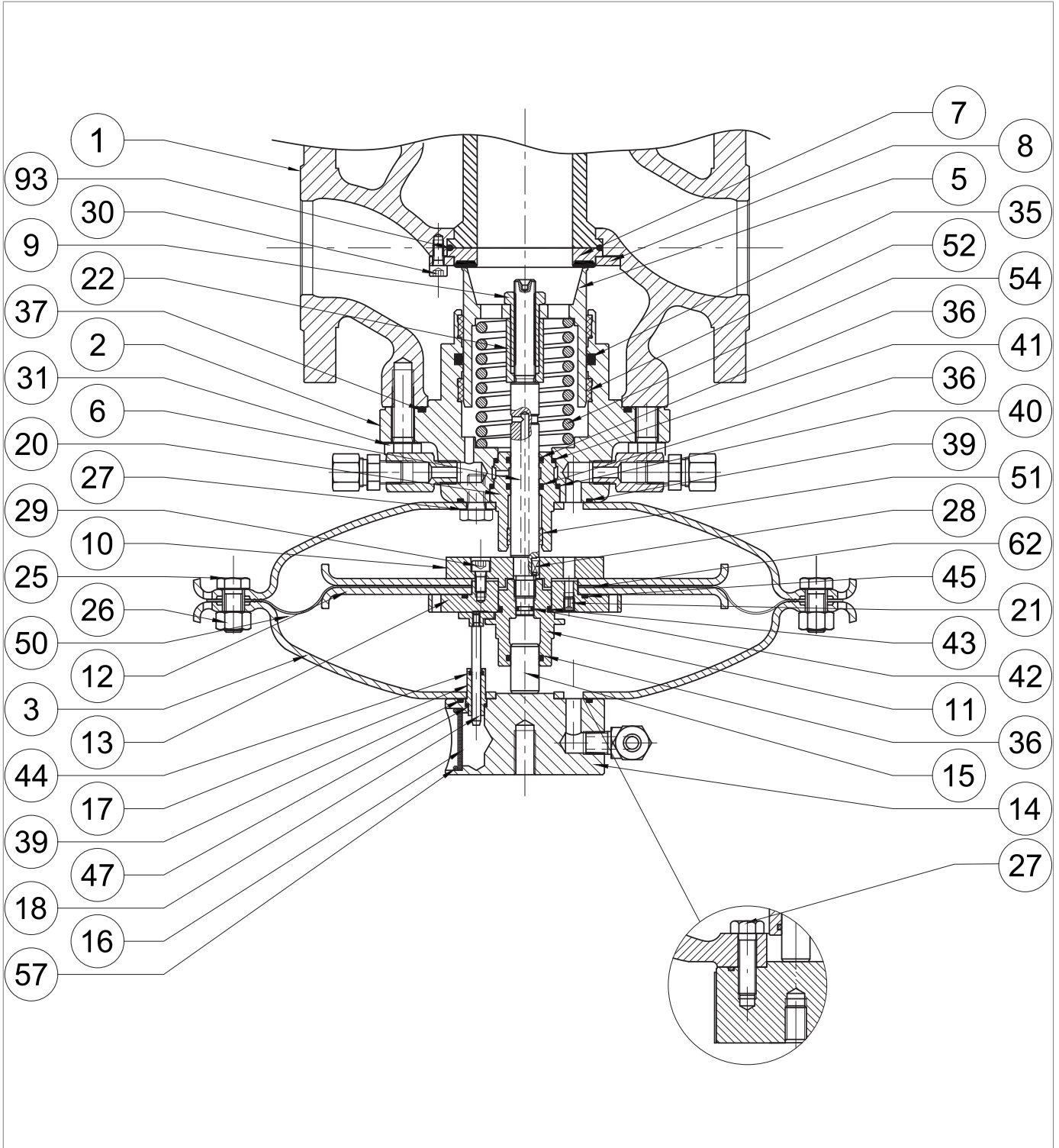
Eingebauter Monitor PM/182 1" ÷ 2"

Schritt	Maßnahme
17	Entfernen Sie den O-Ring (44) aus der Stabführung (17), ersetzen Sie ihn und schmieren Sie ihn mit synthetischem Fett. HINWEIS! Reinigen Sie vor dem Einsetzen des Ersatz-O-Rings die Haltenuten mit einer Reinigungslösung.
18	Setzen Sie die Stabführung (17) in den Ringschraubenflansch (14) ein.
19	Montieren Sie den Ringschraubenflansch (14) mit dem Deckel (3).
20	Setzen Sie die Schrauben des Oberteils (27) ein und ziehen Sie sie entsprechend dem Anzugsmoment fest: • 1": Tab. 9.107 • 2": Tab. 9.108 HINWEIS! Ziehen Sie die Schrauben wie in Abschnitt 9.4.2.2 gezeigt kreuzweise an.
21	Führen Sie den Anzeigestab (18) in die Stabführung (17) ein.
22	Die Führung der Ausgleichsstange (11) abschrauben und entfernen. HINWEIS! Halten Sie die Membraneinheit fest, indem Sie den Schraubenschlüssel in die Bohrungen des oberen Membranträgers (13) stecken.
23	Entfernen Sie den Ausgleichskolben (15) aus der Führung der Ausgleichsstange (11).
24	Entfernen und ersetzen Sie die O-Ringe (36, 43) der Führung der Ausgleichsstange (11) und schmieren Sie sie mit synthetischem Fett. HINWEIS! Reinigen Sie vor dem Einsetzen der Ersatz-O-Ringe die Haltenuten mit einer Reinigungslösung.
25	Setzen Sie den Ausgleichskolben (15) in seine Führung (11) ein.
26	Entfernen Sie die Membraneinheit (10, 12, 13, 21, 29, 45, 50, 62).
27	Die Schrauben (29) des unteren Membranträgers (10) abschrauben und entfernen.
28	Membranträger (10) und untere Membranschuttscheibe (12) entfernen.
29	Entfernen Sie die Membrane (50) zusammen mit dem Wellendichtring (62).
30	Die untere Membranschuttscheibe (12) aus dem oberen Membranträger (13) entfernen.
31	Entfernen Sie den O-Ring (45) aus dem oberen Membranträger (13) und ersetzen Sie ihn, indem Sie ihn mit synthetischem Schmierfett schmieren. HINWEIS! Reinigen Sie vor dem Einsetzen des Ersatz-O-Rings die Haltenuten mit einer Reinigungslösung.
32	Setzen Sie die obere Membranschuttscheibe (12) in den oberen Membranträger (13) ein. HINWEIS! Prüfen Sie, ob die Öffnung an der Düse (21) frei von Schmutz oder Fremdkörpern ist.
33	Positionieren Sie die Ölabdichtung (62).










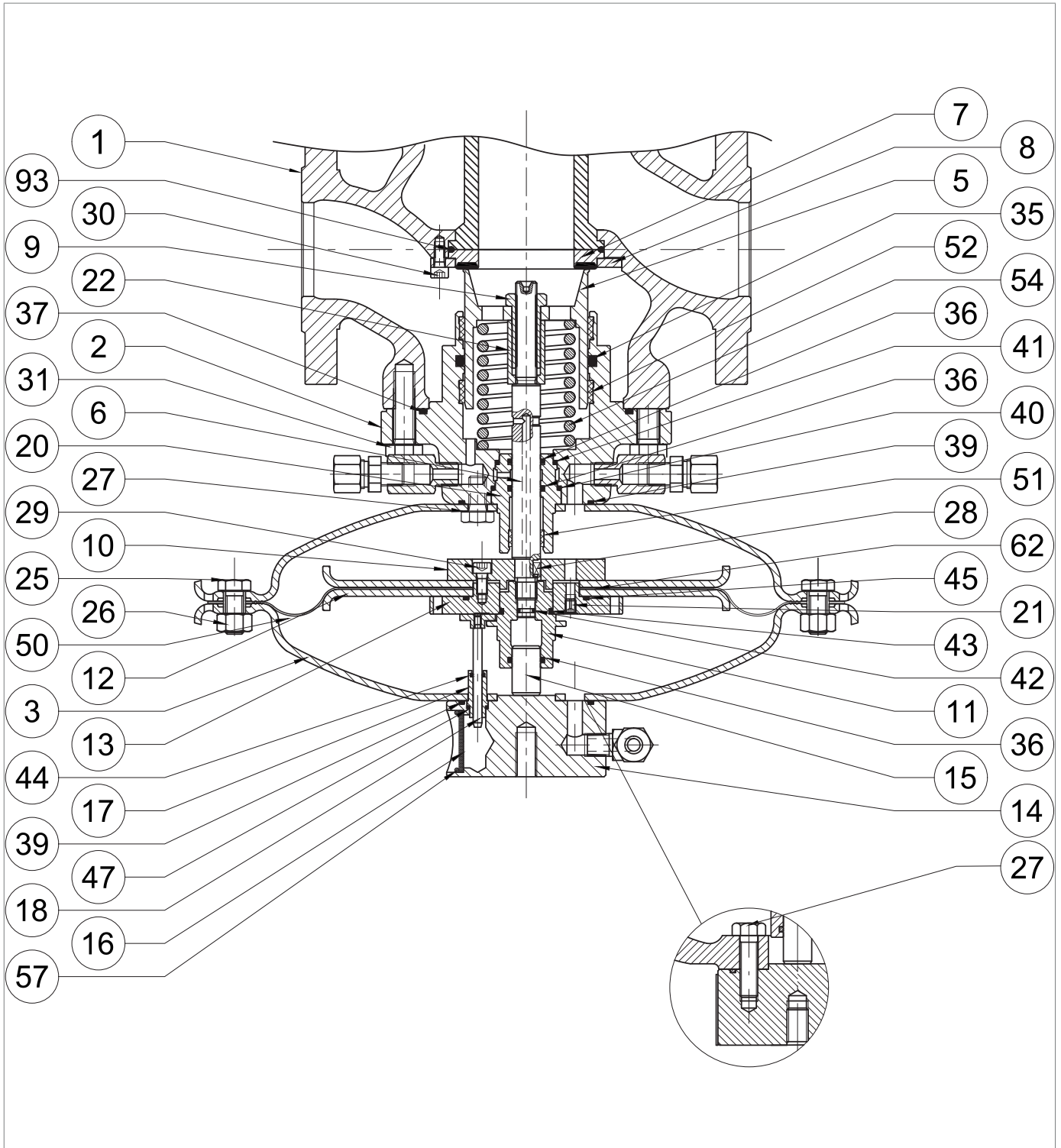
Eingebauter Monitor PM/182 1" ÷ 2"

Schritt	Maßnahme
34	<p>Positionieren Sie die Membran (50).</p> <p>! HINWEIS!</p> <p>Der konvexe Teil der Membrane muss der Steuerkammer zugewandt sein (Pos. D, Abb. 4.6).</p>
35	<p>Setzen Sie die Schrauben (29) ein, tragen Sie Schraubensicherungskleber auf und ziehen Sie sie entsprechend dem Anzugsmoment fest:</p> <ul style="list-style-type: none"> • 1": Tab. 9.107 • 2": Tab. 9.108 <p>! HINWEIS!</p> <p>Ziehen Sie die Schrauben wie in Abschnitt 9.4.2.2 gezeigt kreuzweise an.</p>
36	Schrauben Sie die Schrauben des unteren Teils (27) der unteren Abdeckung (3) ab und entfernen Sie sie.
37	Entfernen Sie den unteren Deckel (3).
38	<p>Entfernen und ersetzen Sie den O-Ring (93) der Führung des Ventiltellers (2) und schmieren Sie ihn mit synthetischem Fett.</p> <p>! HINWEIS!</p> <p>Reinigen Sie vor dem Einsetzen des Ersatz-O-Rings die Haltenuten mit einer Reinigungslösung.</p>
39	Entfernen Sie die Spindelführung (20), die Spindel (6) und die Passfeder (28).
40	<p>Entfernen Sie den Ring I/DWR (51) von der Spindelführung (20) und setzen Sie ihn wieder ein.</p> <p>! HINWEIS!</p> <p>Reinigen Sie vor dem Einsetzen des Ersatzrings I/DWR die Haltenuten mit einer Reinigungslösung.</p>
41	<p>Entfernen Sie den O-Ring (36) aus der Spindelführung (20), ersetzen Sie ihn und schmieren Sie ihn mit synthetischem Fett.</p> <p>! HINWEIS!</p> <p>Reinigen Sie vor dem Einsetzen des Ersatz-O-Rings die Haltenuten mit einer Reinigungslösung.</p>
42	<p>Entfernen und ersetzen Sie die O-Ringe (40, 41) der Spindelführung (20) und schmieren Sie sie mit synthetischem Fett.</p> <p>! HINWEIS!</p> <p>Reinigen Sie vor dem Einsetzen der Ersatz-O-Ringe die Haltenuten mit einer Reinigungslösung.</p>
43	<p>Entfernen Sie den O-Ring (42) von der Spindel (6), ersetzen Sie ihn und schmieren Sie ihn mit synthetischem Fett.</p> <p>! HINWEIS!</p> <p>Reinigen Sie vor dem Einsetzen des Ersatz-O-Rings die Haltenuten mit einer Reinigungslösung.</p>
44	<p>Spindelführung (20), Spindel (6) und Passfeder (28) einsetzen.</p> <p>! HINWEIS!</p> <p>Schmieren Sie die Oberfläche der Spindel mit Silikonfett; achten Sie darauf, dass die Passfeder (28) in der richtigen Position in der Spindel (6) sitzt.</p>








Eingebauter Monitor PM/182 1" ÷ 2"

Schritt	Maßnahme
45	<p>Setzen Sie die untere Abdeckung (3) auf die Führung des Ventiltellers (2).</p> <div style="border: 1px solid blue; padding: 2px;">  HINWEIS! </div> <p>Die Bohrung für den Stelldruck muss mit der entsprechenden Bohrung in der Führung des Ventiltellers übereinstimmen.</p>
46	<p>Setzen Sie die Schrauben des Unterteils (27) in die untere Abdeckung (3) ein und ziehen Sie sie entsprechend dem Anzugsmoment fest:</p> <ul style="list-style-type: none"> • 1": Tab. 9.107 • 2": Tab. 9.108 <div style="border: 1px solid blue; padding: 2px;">  HINWEIS! </div> <p>Ziehen Sie die Schrauben wie in Abschnitt 9.4.2.2 gezeigt kreuzweise an.</p>
47	Positionieren Sie die Membraneinheit (10, 12, 13, 21, 29, 45, 50, 62).
48	Sicherstellen, dass sich die Passfeder (28) in der richtigen Position in der Spindel (6) befindet.
49	<p>Bringen Sie die Führung der Ausgleichsstange (11) an und befestigen Sie sie mit dem entsprechenden Anzugsmoment:</p> <ul style="list-style-type: none"> • 1": Tab. 9.107 • 2": Tab. 9.108 <div style="border: 1px solid blue; padding: 2px;">  HINWEIS! </div> <p>Während dieser Phase:</p> <ul style="list-style-type: none"> • Halten Sie die Membraneinheit fest, indem Sie den Schraubenschlüssel in die Löcher des oberen Membranträgers (13) stecken; • Die Löcher in der Membran müssen mit den Löchern in der unteren Abdeckung (3) übereinstimmen.
50	<p>Setzen Sie den oberen Deckel (3) auf und achten Sie darauf, dass der Anzeigestab (18) in den Zwischenraum zwischen dem oberen Membranträger (13) und der Führung der Ausgleichsstange (11) passt.</p> <div style="border: 1px solid blue; padding: 2px;">  HINWEIS! </div> <ul style="list-style-type: none"> • Der Anzeigestab (18) darf die Übertragungsöffnung (21) am oberen Membranträger (13) nicht behindern; • Die Hubanzeige des Flansches muss sichtbar sein und senkrecht zum Gasstrom stehen.
51	<p>Setzen Sie die Schrauben (25) mit den Muttern (26) ein und ziehen Sie sie entsprechend dem Anzugsmoment fest:</p> <ul style="list-style-type: none"> • 1": Tab. 9.104 • 2": Tab. 9.105 <div style="border: 1px solid blue; padding: 2px;">  HINWEIS! </div> <p>Ziehen Sie die Schrauben wie in Abschnitt 9.4.2.2 gezeigt kreuzweise an.</p>
52	<p>Positionieren Sie das Distanzstück (22) und die Feder (54).</p> <div style="border: 1px solid blue; padding: 2px;">  HINWEIS! </div> <p>Positionieren Sie das Distanzstück (34) so, dass der Anschlag mit dem engsten Loch auf der Oberfläche der Spindel (6) aufliegt.</p>
53	Setzen Sie den Ventilteller (5) ein.
54	<p>Setzen Sie die Sicherungsmutter (9) ein und ziehen Sie sie entsprechend dem Anzugsmoment fest:</p> <ul style="list-style-type: none"> • 1": Tab. 9.107 • 2": Tab. 9.108 <div style="border: 1px solid blue; padding: 2px;">  HINWEIS! </div> <p>Vor dem Festziehen der Sicherungsmutter (9) ist zu prüfen, ob die Feder (80) richtig im Zentrierschlag der Ventiltellerführung (70) sitzt.</p>



Eingebauter Monitor PM/182 1" ÷ 2"

Schritt	Maßnahme
55	Schrauben (30), Sicherungsring (8), Ventilsitzabdichtung (7) und O-Ring (93) abschrauben und entfernen.  HINWEIS! Achten Sie darauf, dass die obere Dichtung nicht abfällt.
56	Entfernen und ersetzen Sie den O-Ring (39) der Ventilsitzabdichtung (7) und schmieren Sie ihn mit synthetischem Fett.  HINWEIS! Reinigen Sie vor dem Einsetzen des Ersatz-O-Rings die Haltenuten mit einer Reinigungslösung.
57	Positionieren Sie die Ventilsitzabdichtung (7) und den Sicherungsring (8).
58	Setzen Sie die Schrauben (30) ein und ziehen Sie sie entsprechend dem Anzugsmoment fest: <ul style="list-style-type: none"> • 1": Tab. 9.107 • 2": Tab. 9.108  HINWEIS! Ziehen Sie die Schrauben wie in Abschnitt 9.4.2.2 gezeigt kreuzweise an.
59	Den Steuerkopf im Reglergehäuse (1) so positionieren, dass der Anzeigescheibe (16) sichtbar ist und mit der Gasflussrichtung übereinstimmt.  HINWEIS! Achten Sie darauf, dass das Profil des Ventiltellers (5) nicht beschädigt wird.
60	Setzen Sie die Schrauben (31) ein und ziehen Sie sie entsprechend dem Anzugsmoment fest: <ul style="list-style-type: none"> • 1": Tab. 9.107 • 2": Tab. 9.108  HINWEIS! Ziehen Sie die Schrauben wie in Abschnitt 9.4.2.2 gezeigt kreuzweise an.
61	Schließen Sie die Druckluftanschlüsse zwischen dem Regler und dem jeweiligen Steuergerät an, einschließlich der nachgeschalteten Druckanschlüsse.

Tab. 9.151.

 **WARNHINWEIS!**

Vergewissern Sie sich, dass alle Teile korrekt montiert wurden.

9.4.5.2 - EINGEBAUTER MONITOR PM/182 2" 1/2 ÷ 4"

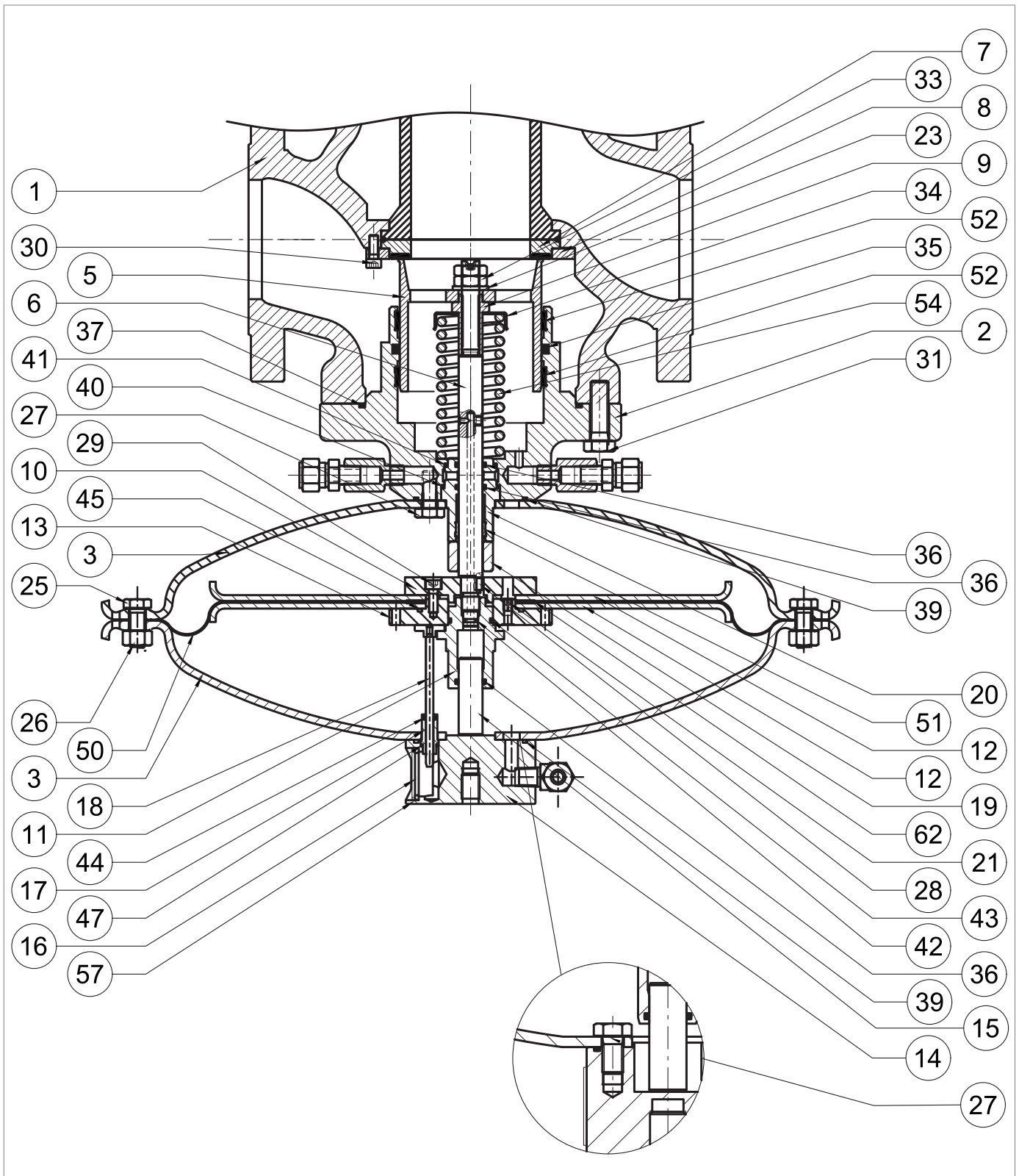
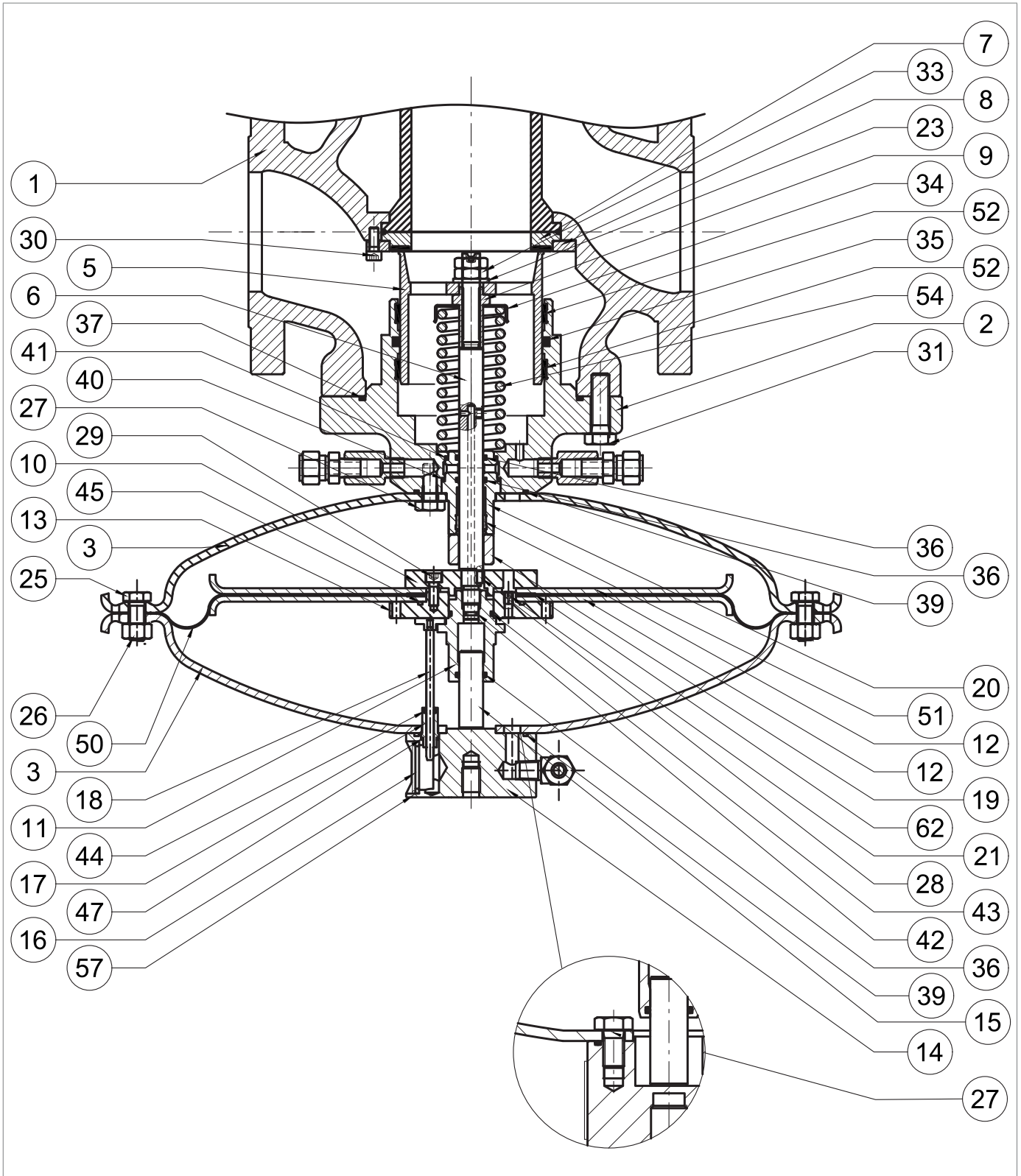


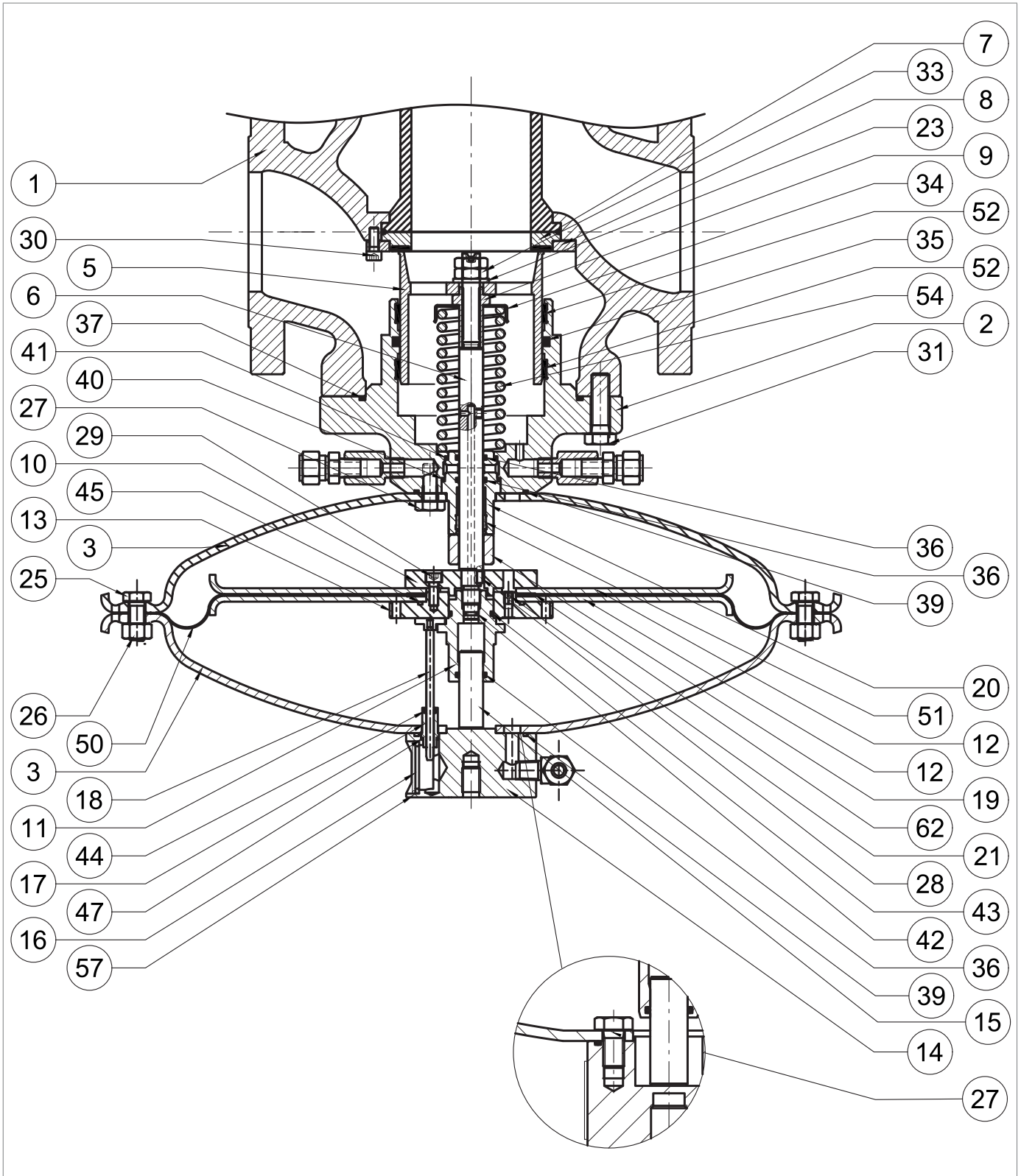
Abb. 9.75. Eingebauter Monitor PM/182 2" 1/2 ÷ 4"

Schritt	Maßnahme
1	Die Schrauben (31), mit denen der Steuerkopf am Reglergehäuse (1) befestigt ist, abschrauben und entfernen.  HINWEIS! Stützen Sie den Kopfbauerteil in dieser Phase, um ein Herabfallen zu vermeiden.
2	Nehmen Sie den Steuerkopf ab und legen Sie ihn auf die Seite auf eine Ebene mit stoßfester Oberfläche.  HINWEIS! Achten Sie darauf, dass das Profil des Ventiltellers (5) nicht beschädigt wird.
3	Entfernen und ersetzen Sie den O-Ring (37) der Führung des Ventiltellers (2) und schmieren Sie ihn mit synthetischem Fett.  HINWEIS! Reinigen Sie vor dem Einsetzen des Ersatz-O-Rings die Haltenuten mit einer Reinigungslösung.
4	Lösen und entfernen Sie die Muttern (33) zusammen mit der Unterlegscheibe (23).  HINWEIS! In dieser Phase dekomprimiert die Feder (54) und drückt den Ventilteller (5) nach außen.
5	Entfernen Sie den Ventilteller (5) und legen Sie ihn auf eine stoßfeste Fläche.
6	Schrauben Sie die Sicherungsmutter (9) ab, um die Feder zu lösen.  HINWEIS! Achten Sie darauf, dass das Profil des Ventiltellers (5) nicht beschädigt wird.
7	Federhalterung (34) und Feder (54) entfernen.
8	Die Ringe I/DWR (52) aus der Führung des Ventiltellers (2) entfernen und austauschen.  HINWEIS! Reinigen Sie vor dem Einsetzen der Ersatzringe I/DWR die Haltenuten mit einer Reinigungslösung.
9	Entfernen und ersetzen Sie den O-Ring (35) der Führung des Ventiltellers (2) und schmieren Sie ihn mit synthetischem Fett.  HINWEIS! Reinigen Sie vor dem Einsetzen des Ersatz-O-Rings die Haltenuten mit einer Reinigungslösung.
10	Reinigen Sie den Ventilteller (5) und die Ventiltellerführung (2) und schmieren Sie sie mit Silikonfett.
11	Lösen und entfernen Sie die Muttern (26, 97) zusammen mit den Schrauben (25, 98).
12	Entfernen Sie den oberen Deckel (3).
13	Ziehen Sie den Anzeigestab (18) aus der Stabführung (17) heraus.
14	Schrauben Sie die oberen Schrauben (27) von der oberen Abdeckung (3) ab und entfernen Sie sie.
15	Trennen Sie die obere Abdeckung (3) vom Ringschraubenflansch (14).
16	Ziehen Sie die Stabführung (17) heraus.
17	Entfernen und ersetzen Sie die O-Ringe (39, 47) des Ringschraubenflansches (14) und schmieren Sie sie mit synthetischem Fett.  HINWEIS! Reinigen Sie vor dem Einsetzen des Ersatz-O-Rings die Haltenuten mit einer Reinigungslösung.



Eingebauter Monitor PM PM/182 2" 1/2 ÷ 4"

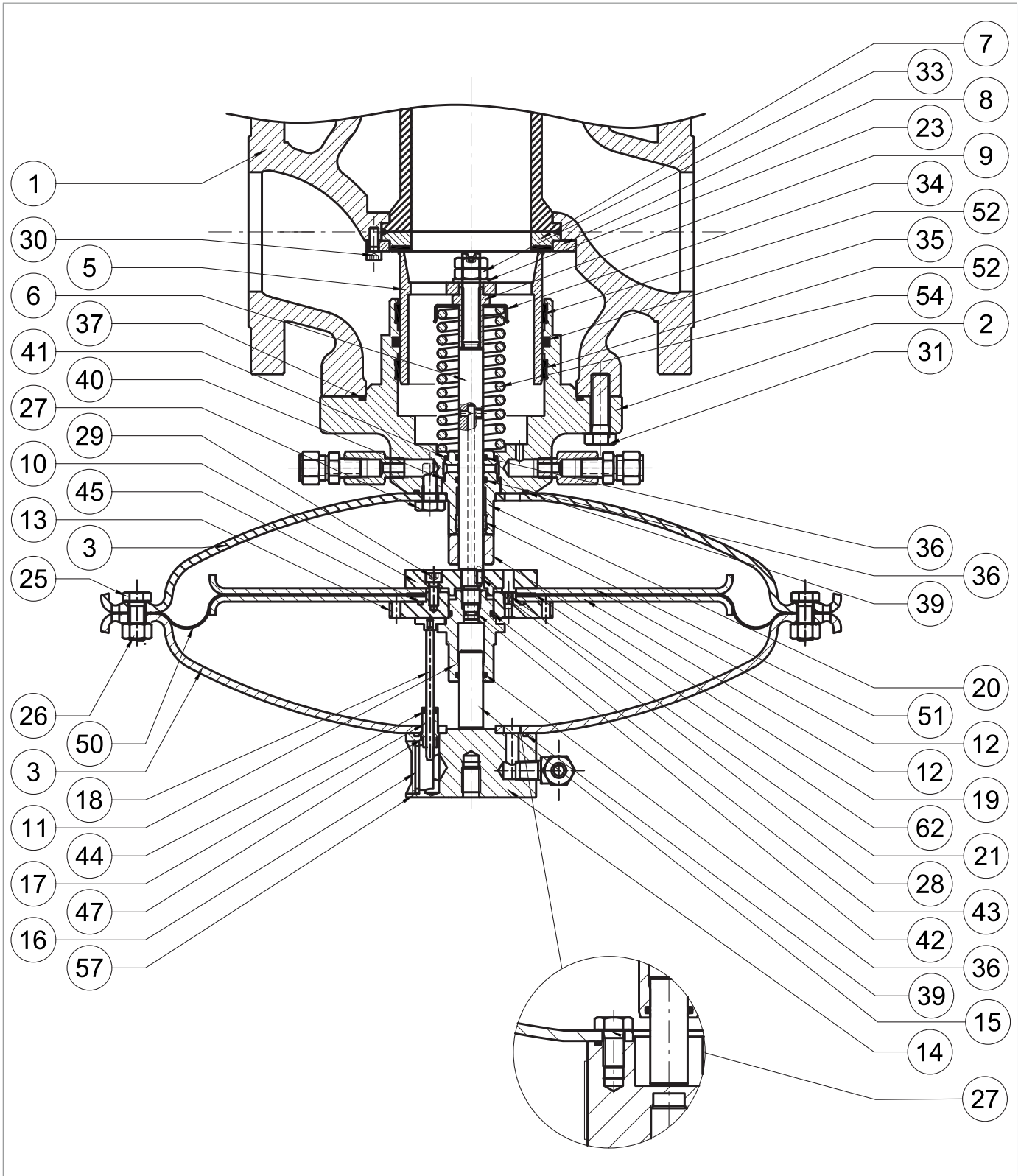
Schritt	Maßnahme
18	Entfernen Sie den O-Ring (44) aus der Stabführung (17), ersetzen Sie ihn und schmieren Sie ihn mit synthetischem Fett. <div style="border: 1px solid black; padding: 5px;">! HINWEIS! Reinigen Sie vor dem Einsetzen des Ersatz-O-Rings die Haltenuten mit einer Reinigungslösung.</div>
19	Setzen Sie die Stabführung (17) in den Ringschraubenflansch (14) ein.
20	Montieren Sie den Ringschraubenflansch (14) mit der oberen Abdeckung (3).
21	Setzen Sie die Schrauben des Oberteils (27) in die obere Abdeckung (3) ein und ziehen Sie sie entsprechend dem Anzugsmoment fest: <ul style="list-style-type: none"> • 2" ½: Tab. 9.109 • 3": Tab. 9.110 • 4": Tab. 9.111 <div style="border: 1px solid black; padding: 5px;">! HINWEIS! Ziehen Sie die Schrauben wie in Abschnitt 9.4.2.2 gezeigt kreuzweise an.</div>
22	Führen Sie den Anzeigestab (18) in die Stabführung (17) ein.
23	Die Führung der Ausgleichsstange (11) abschrauben und entfernen. <div style="border: 1px solid black; padding: 5px;">! HINWEIS! Halten Sie die Membraneinheit fest, indem Sie den Schraubenschlüssel in die Bohrungen des oberen Membranträgers s(13) stecken.</div>
24	Entfernen Sie den Ausgleichskolben (15) aus der Führung der Ausgleichsstange (11).
25	Entfernen und ersetzen Sie die O-Ringe (36, 43) der Führung der Ausgleichsstange (11) und schmieren Sie sie mit synthetischem Fett. <div style="border: 1px solid black; padding: 5px;">! HINWEIS! Reinigen Sie vor dem Einsetzen der Ersatz-O-Ringe die Haltenuten mit einer Reinigungslösung.</div>
26	Setzen Sie den Ausgleichskolben (15) in die Führung der Ausgleichsstange (11) ein.
27	Entfernen Sie die Membraneinheit (10, 12, 13, 21, 29, 45, 50, 62).
28	Die Schrauben (29) des unteren Membranträgers (10) abschrauben und entfernen.
29	Membranträger (10) und untere Membranschuttscheibe (12) entfernen.
30	Die Membrane (50) zusammen mit dem Wellendichtring (62) ausbauen und ersetzen.
31	Die untere Membranschuttscheibe (12) aus dem oberen Membranträger (13) entfernen.
32	Entfernen Sie den O-Ring (45) aus dem oberen Membranträger (13) und ersetzen Sie ihn, indem Sie ihn mit synthetischem Schmierfett schmieren. <div style="border: 1px solid black; padding: 5px;">! HINWEIS! Reinigen Sie vor dem Einsetzen des Ersatz-O-Rings die Haltenuten mit einer Reinigungslösung.</div>
33	Setzen Sie die obere Membranschuttscheibe (12) in den oberen Membranträger (13) ein. <div style="border: 1px solid black; padding: 5px;">! HINWEIS! Prüfen Sie, ob die Öffnung an der Düse (21) frei von Schmutz oder Fremdkörpern ist.</div>



Eingebauter Monitor PM PM/182 2" 1/2 ÷ 4"

Schritt	Maßnahme
34	<p>Positionieren Sie die Membran (50).</p> <p>! HINWEIS! Der konvexe Teil der Membrane muss der Steuerkammer zugewandt sein (Pos. D, Abb. 4.6).</p>
35	Positionieren Sie die Ölabdichtung (62).
36	<p>Die Membranschutzscheibe (12) und den unteren Membranträger (10) anbringen.</p> <p>! HINWEIS! Prüfen Sie, ob die Düsenbohrung des oberen Membranträgers (13) mit der Bohrung des unteren Membranträgers (10) übereinstimmt.</p>
37	<p>Setzen Sie die Schrauben (29) ein, tragen Sie Schraubensicherungskleber auf und ziehen Sie sie entsprechend dem Anzugsmoment fest:</p> <ul style="list-style-type: none"> • 2" ½: Tab. 9.109 • 3": Tab. 9.110 • 4": Tab. 9.111 <p>! HINWEIS! Ziehen Sie die Schrauben wie in Abschnitt 9.4.2.2 gezeigt kreuzweise an.</p>
38	Die Schrauben des unteren Teils (27) der unteren Abdeckung (3) abschrauben und entfernen.
39	Entfernen Sie den unteren Deckel (3).
40	<p>Entfernen und ersetzen Sie den O-Ring (39) der Führung des Ventiltellers (2) und schmieren Sie ihn mit synthetischem Fett.</p> <p>! HINWEIS! Reinigen Sie vor dem Einsetzen des Ersatz-O-Rings die Haltenuten mit einer Reinigungslösung.</p>
41	Entfernen Sie die Spindelführung (20), die Spindel (6) und die Passfeder (28).
42	<p>Entfernen Sie den Ring I/DWR (51) von der Spindelführung (20) und setzen Sie ihn wieder ein.</p> <p>! HINWEIS! Reinigen Sie vor dem Einsetzen des Ersatz-O-Rings die Haltenuten mit einer Reinigungslösung.</p>
43	<p>Entfernen Sie den O-Ring (36) aus der Spindelführung (20), ersetzen Sie ihn und schmieren Sie ihn mit synthetischem Fett.</p> <p>! HINWEIS! Reinigen Sie vor dem Einsetzen des Ersatz-O-Rings die Haltenuten mit einer Reinigungslösung.</p>
44	<p>Entfernen und ersetzen Sie die O-Ringe (40, 41) der Spindelführung (20) und schmieren Sie sie mit synthetischem Fett.</p> <p>! HINWEIS! Reinigen Sie vor dem Einsetzen der Ersatz-O-Ringe die Haltenuten mit einer Reinigungslösung.</p>
45	<p>Entfernen Sie den O-Ring (42) von der Spindel (6), ersetzen Sie ihn und schmieren Sie ihn mit synthetischem Fett.</p> <p>! HINWEIS! Reinigen Sie vor dem Einsetzen des Ersatz-O-Rings die Haltenuten mit einer Reinigungslösung.</p>

Schritt	Maßnahme
46	<p>Spindelführung (20), Spindel (6) und Passfeder (28) einsetzen.</p> <p>! HINWEIS!</p> <ul style="list-style-type: none"> • Schmieren Sie die Oberfläche der Spindel mit Silikonfett • Die Passfeder (28) muss sich in der richtigen Position in der Spindel (6) befinden.
47	<p>Positionieren Sie die untere Abdeckung (3) und befestigen Sie sie auf dem Ventilteller (2).</p> <p>! HINWEIS!</p> <p>Die Bohrung für den Stelldruck muss mit der entsprechenden Bohrung in der Führung des Ventiltellers übereinstimmen.</p>
48	<p>Setzen Sie die Schrauben des Unterteils (27) in die untere Abdeckung (3) ein und ziehen Sie sie entsprechend dem Anzugsmoment fest:</p> <ul style="list-style-type: none"> • 2" ½: Tab. 9.109 • 3": Tab. 9.110 • 4": Tab. 9.111 <p>! HINWEIS!</p> <p>Ziehen Sie die Schrauben wie in Abschnitt 9.4.2.2 gezeigt kreuzweise an.</p>
49	Positionieren Sie die Membraneinheit (10, 12, 13, 21, 29, 45, 50, 62).
50	Sicherstellen, dass sich die Passfeder (28) in der richtigen Position in der Spindel (6) befindet.
51	<p>Bringen Sie die Führung der Ausgleichsstange (11) an und befestigen Sie sie mit dem entsprechenden Anzugsmoment:</p> <ul style="list-style-type: none"> • 2" ½: Tab. 9.109 • 3": Tab. 9.110 • 4": Tab. 9.111 <p>! HINWEIS!</p> <p>Halten Sie die Membraneinheit fest, indem Sie den Schraubenschlüssel in die Bohrungen des oberen Membranträgers (13) stecken.</p>
52	<p>Setzen Sie den oberen Deckel (3) auf und achten Sie darauf, dass der Anzeigestab (18) in den Zwischenraum zwischen dem oberen Membranträger (13) und der Führung der Ausgleichsstange (11) passt.</p> <p>! HINWEIS!</p> <ul style="list-style-type: none"> • Der Anzeigestab (18) darf die Übertragungsöffnung (21) am oberen Membranträger (13) nicht behindern; • Die Hubanzeige des Flansches muss sichtbar sein und senkrecht zum Gasstrom stehen.
53	Die Pilotträgerschraube (98) positionieren.
54	<p>Setzen Sie die Schrauben (25) mit den Muttern (26) ein und ziehen Sie sie entsprechend dem Anzugsmoment fest:</p> <ul style="list-style-type: none"> • 2" ½: Tab. 9.109 • 3": Tab. 9.110 • 4": Tab. 9.111
55	<p>Federhalterung (34) und Feder (54) einsetzen.</p> <p>! HINWEIS!</p> <p>Prüfen Sie, ob die Feder (54) richtig in den Zentrieranschlag der Ventiltellerführung (2) eingesetzt ist.</p>



Eingebauter Monitor PM PM/182 2" 1/2 ÷ 4"

Schritt	Maßnahme
56	<p>Setzen Sie die Sicherungsmutter (9) ein und ziehen Sie sie entsprechend dem Anzugsmoment fest:</p> <ul style="list-style-type: none"> • 2" ½: Tab. 9.109 • 3": Tab. 9.110 • 4": Tab. 9.111 <p>HINWEIS!</p> <p>Ziehen Sie die Schrauben wie in Abschnitt 9.4.2.2 gezeigt kreuzweise an.</p>
57	Setzen Sie den Ventilteller (5) ein.
58	<p>Schrauben (30), Sicherungsring (8), Ventilsitzabdichtung (7) und O-Ring (93) abschrauben und entfernen.</p> <p>HINWEIS!</p> <p>Achten Sie darauf, dass die obere Dichtung nicht abfällt.</p>
59	<p>Entfernen und ersetzen Sie den O-Ring (93) der verstärkten Dichtung (7) und schmieren Sie ihn mit synthetischem Fett.</p> <p>HINWEIS!</p> <p>Reinigen Sie vor dem Einsetzen des Ersatz-O-Rings die Haltenuten mit einer Reinigungslösung.</p>
60	Positionieren Sie die Ventilsitzabdichtung (7) und den Sicherungsring (8).
61	<p>Setzen Sie die Schrauben (30) ein und ziehen Sie sie entsprechend dem Anzugsmoment fest:</p> <ul style="list-style-type: none"> • 2" ½: Tab. 9.109 • 3": Tab. 9.110 • 4": Tab. 9.111 <p>HINWEIS!</p> <p>Ziehen Sie die Schrauben wie in Abschnitt 9.4.2.2 gezeigt kreuzweise an.</p>
62	<p>Den Steuerkopf im Reglergehäuse (1) so positionieren, dass der Anzeigescheibe (16) sichtbar ist und mit der Gasflussrichtung übereinstimmt.</p> <p>HINWEIS!</p> <p>Achten Sie darauf, dass das Profil des Ventiltellers (5) nicht beschädigt wird.</p>
63	<p>Setzen Sie die Schrauben (31) ein und ziehen Sie sie entsprechend dem Anzugsmoment fest:</p> <ul style="list-style-type: none"> • 2" ½: Tab. 9.109 • 3": Tab. 9.110 • 4": Tab. 9.111 <p>HINWEIS!</p> <p>Ziehen Sie die Schrauben wie in Abschnitt 9.4.2.2 gezeigt kreuzweise an.</p>
64	Schließen Sie die Druckluftanschlüsse zwischen dem Regler und dem jeweiligen Steuergerät an, einschließlich der nachgeschalteten Druckanschlüsse.

Tab. 9.152.

! WARNHINWEIS!

Vergewissern Sie sich, dass alle Teile korrekt montiert wurden.

9.4.5.3 - EINGEBAUTER MONITOR PM/182 6" ÷ 8"

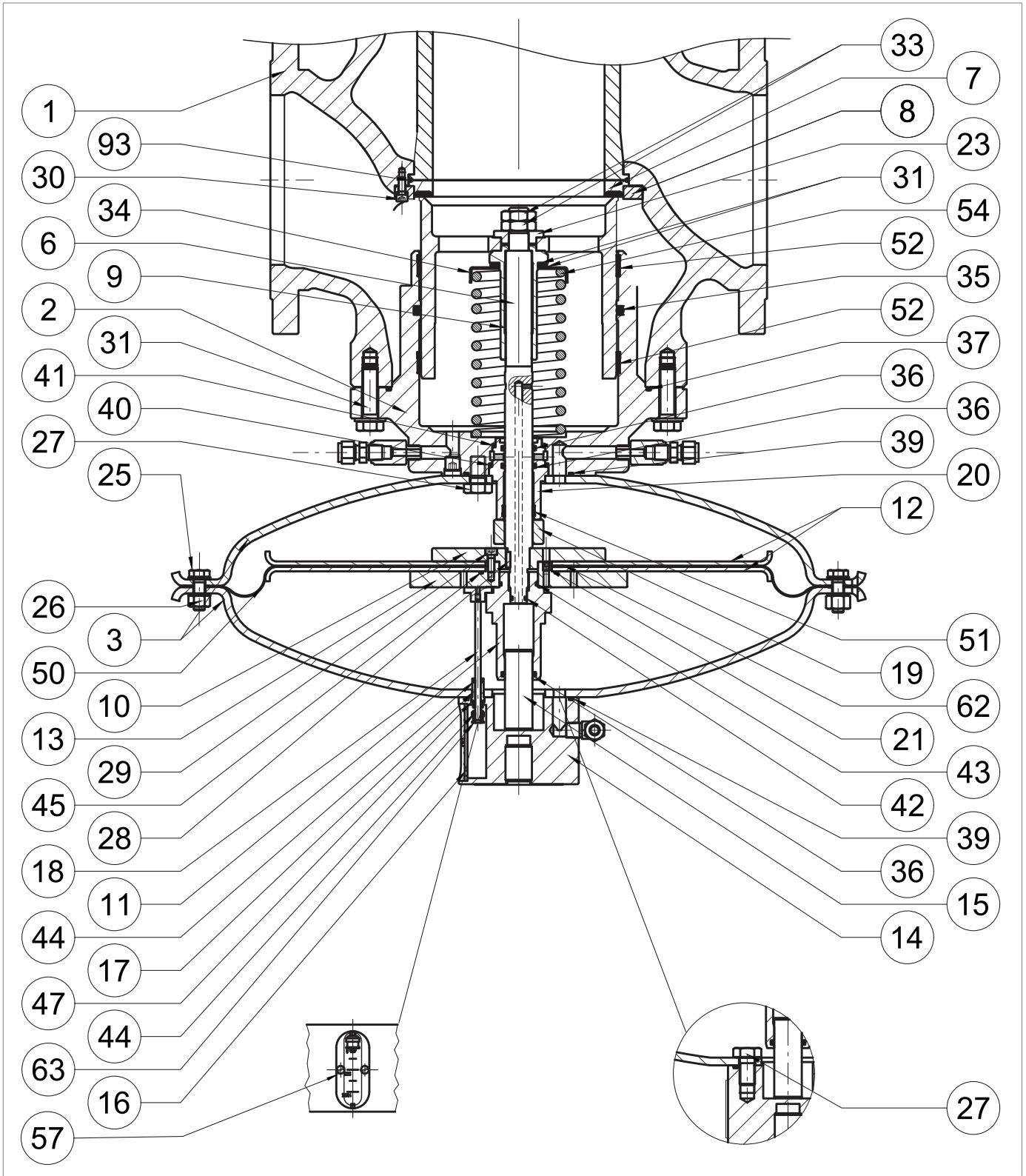
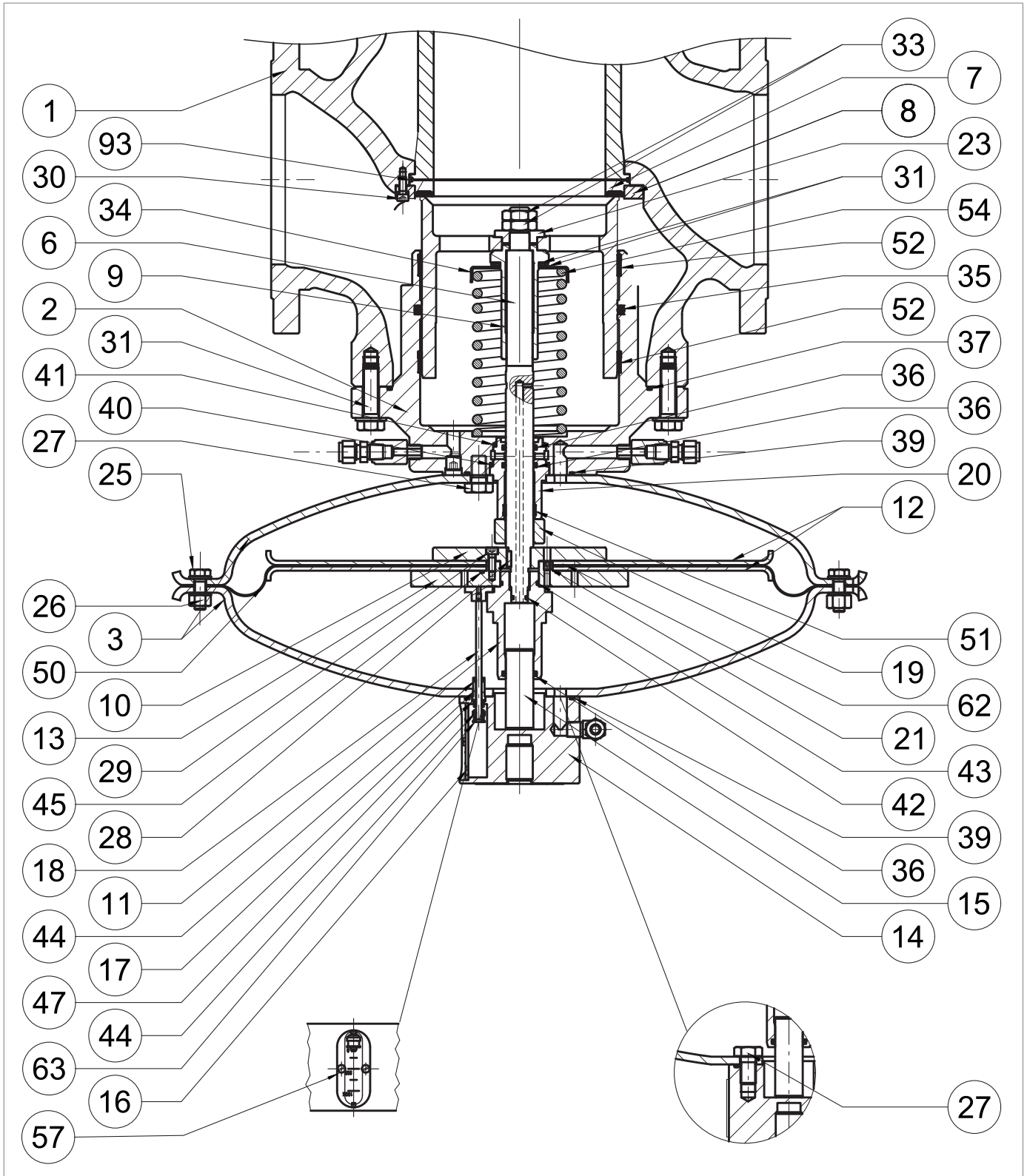


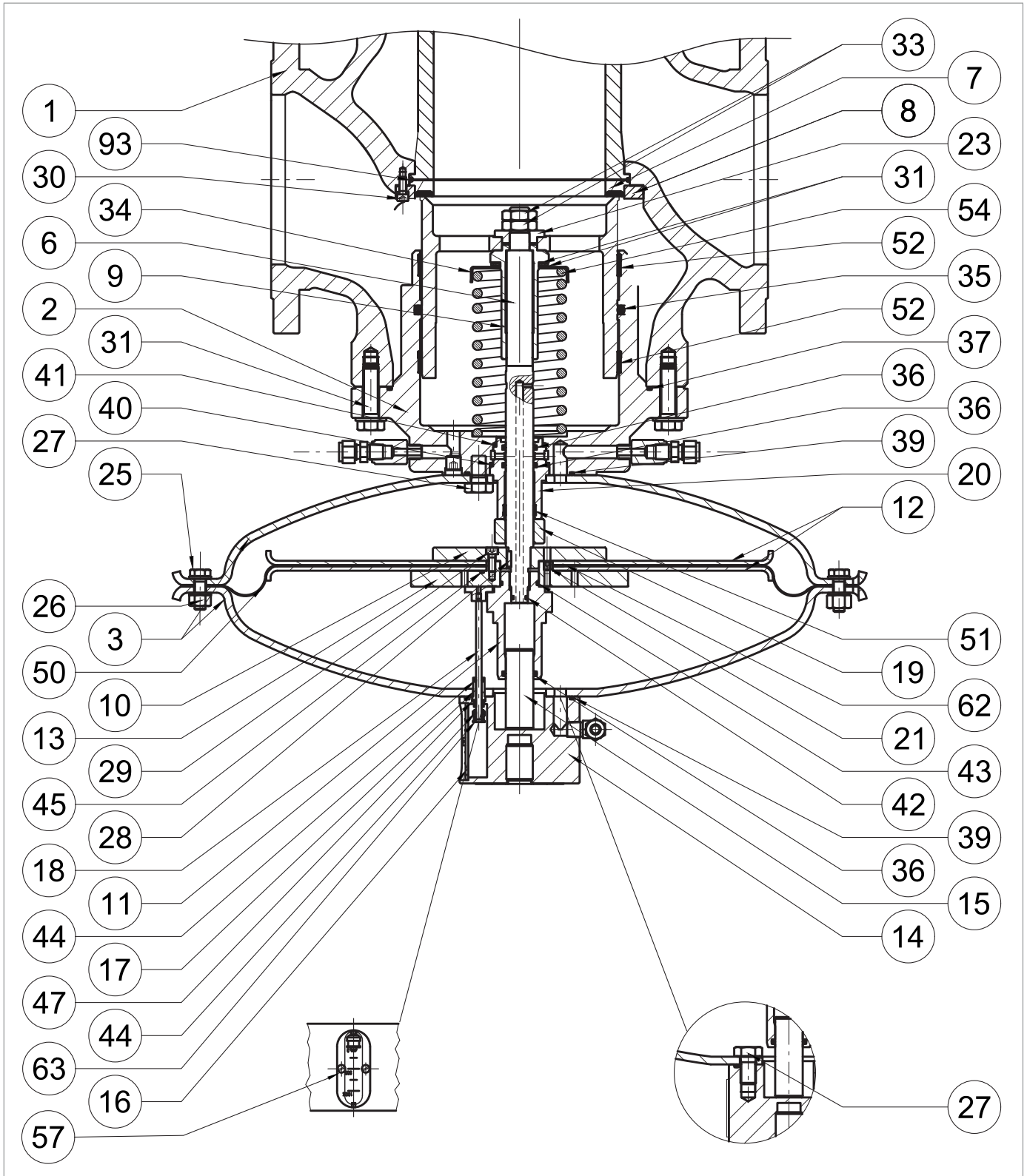
Abb. 9.76. Eingebauter Monitor PM/182 6" ÷ 8"

Schritt	Maßnahme
1	<p>Die Schrauben (31), mit denen der Steuerkopf am Reglergehäuse (1) befestigt ist, abschrauben und entfernen.</p> <p>! HINWEIS!</p> <p>Stützen Sie den Kopfbauerteil in dieser Phase, um ein Herabfallen zu vermeiden.</p>
2	<p>Nehmen Sie den Steuerkopf ab und legen Sie ihn auf die Seite auf eine Ebene mit stoßfester Oberfläche.</p> <p>! HINWEIS!</p> <p>Achten Sie darauf, dass das Profil des Ventiltellers (5) nicht beschädigt wird.</p>
3	<p>Entfernen und ersetzen Sie den O-Ring (37) der Führung des Ventiltellers (2) und schmieren Sie ihn mit synthetischem Fett.</p> <p>! HINWEIS!</p> <p>Reinigen Sie vor dem Einsetzen des Ersatz-O-Rings die Haltenuten mit einer Reinigungslösung.</p>
4	Lösen und entfernen Sie die Muttern (33) zusammen mit der Unterlegscheibe (23).
5	Entfernen Sie den Ventilteller (5) und legen Sie ihn auf eine stoßfeste Fläche.
6	<p>Schrauben Sie die Sicherungsmutter (9) ab, um die Federspannung zu lösen.</p> <p>! HINWEIS!</p> <p>Achten Sie darauf, dass das Profil des Ventiltellers (5) nicht beschädigt wird.</p>
7	Federhalterung (34) und Feder (54) entfernen.
8	<p>Die Ringe I/DWR (52) aus der Führung des Ventiltellers (2) entfernen und austauschen.</p> <p>! HINWEIS!</p> <p>Reinigen Sie vor dem Einsetzen der Ersatzringe I/DWR die Haltenuten mit einer Reinigungslösung.</p>
9	<p>Entfernen und ersetzen Sie den O-Ring (35) der Führung des Ventiltellers (2) und schmieren Sie ihn mit synthetischem Fett.</p> <p>! HINWEIS!</p> <p>Reinigen Sie vor dem Einsetzen des Ersatz-O-Rings die Haltenuten mit einer Reinigungslösung.</p>
10	Reinigen Sie den Ventilteller (5) und die Ventiltellerführung (2) und schmieren Sie sie mit Silikonfett.
11	Lösen und entfernen Sie die Muttern (26) zusammen mit den Schrauben (25, 98).
12	Entfernen Sie den oberen Deckel (3).
13	Ziehen Sie den Anzeigestab (18) aus der Stabführung (17) heraus.
14	Schrauben Sie die oberen Schrauben (27) von der oberen Abdeckung (3) ab und entfernen Sie sie.
15	Trennen Sie die obere Abdeckung (3) vom Ringschraubenflansch (14).
16	Ziehen Sie die Stabführung (17) heraus.
17	<p>Entfernen und ersetzen Sie die O-Ringe (39, 47) des Ringschraubenflansches (14) und schmieren Sie sie mit synthetischem Fett.</p> <p>! HINWEIS!</p> <p>Reinigen Sie vor dem Einsetzen des Ersatz-O-Rings die Haltenuten mit einer Reinigungslösung.</p>



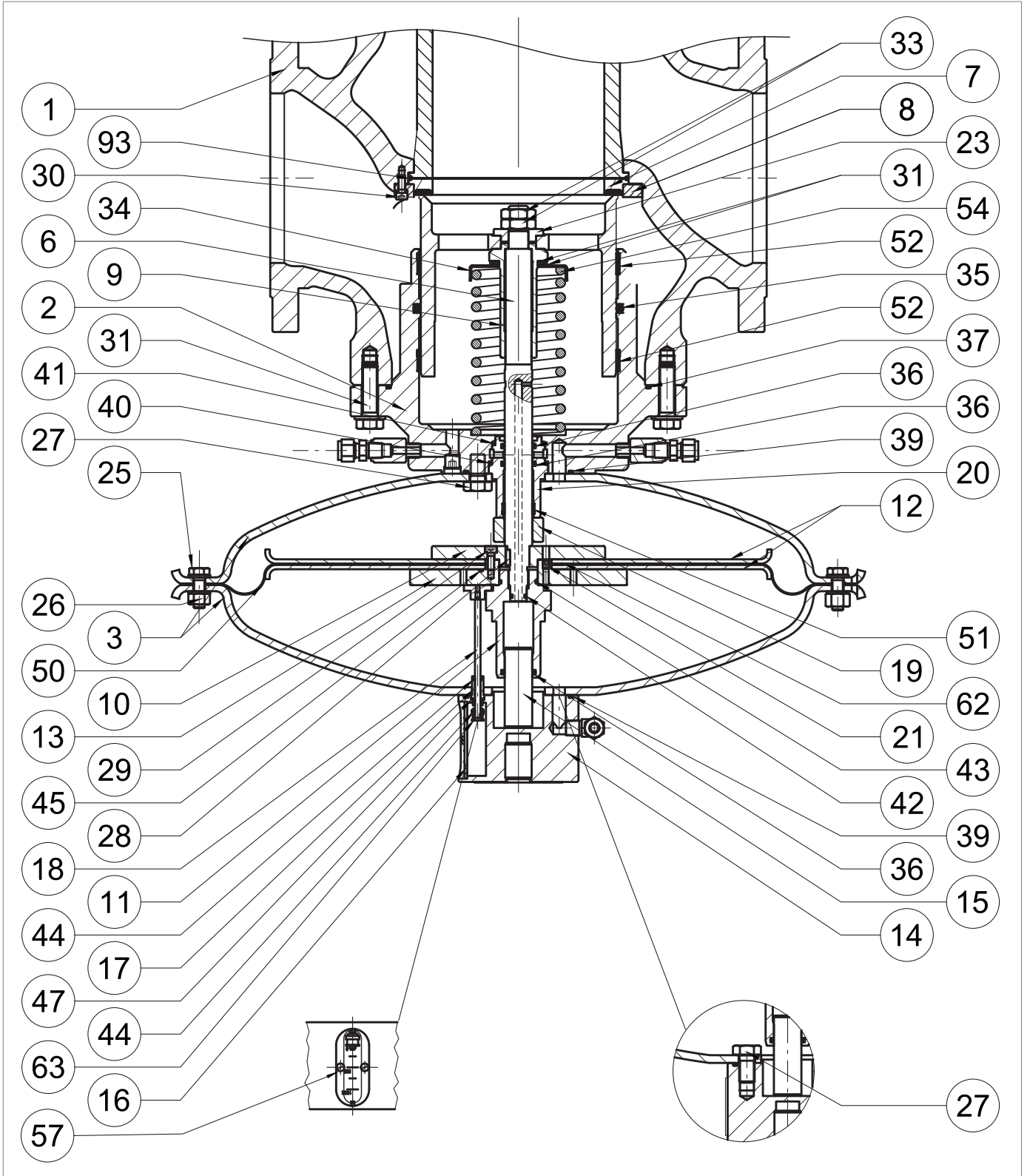
Eingebauter Monitor PM/182 6" ÷ 8"

Schritt	Maßnahme
18	Entfernen Sie den O-Ring (44) aus der Stabführung (17), ersetzen Sie ihn und schmieren Sie ihn mit synthetischem Fett. HINWEIS! Reinigen Sie vor dem Einsetzen des Ersatz-O-Rings die Haltenuten mit einer Reinigungslösung.
19	Die Positionsschrauben (57) zusammen mit dem Anzeigeschieber (16) und der Sperrklinke (163) abschrauben und entfernen.
20	Entfernen und ersetzen Sie den O-Ring (44) von der Sperrklinke (163) und schmieren Sie ihn mit synthetischem Fett. HINWEIS! Reinigen Sie vor dem Einsetzen des Ersatz-O-Rings die Haltenuten mit einer Reinigungslösung.
21	Setzen Sie die Stabführung (17) in den Ringschraubenflansch (14) ein.
22	Montieren Sie den Ringschraubenflansch (14) mit der oberen Abdeckung (3).
23	Setzen Sie die Schrauben des Oberteils (27) in die obere Abdeckung (3) ein und ziehen Sie sie entsprechend dem Anzugsmoment fest: • 6": Tab. 9.112 • 8": Tab. 9.113 HINWEIS! Ziehen Sie die Schrauben wie in Abschnitt 9.4.2.2 gezeigt kreuzweise an.
24	Führen Sie den Anzeigestab (18) in die Stabführung (17) ein.
25	Die Führung der Ausgleichsstange (11) abschrauben und entfernen. HINWEIS! Halten Sie die Membraneinheit fest, indem Sie den Schraubenschlüssel in die Bohrungen des oberen Membranträgers (13) stecken.
26	Entfernen Sie den Ausgleichskolben (15) aus der Führung der Ausgleichsstange (11).
27	Entfernen und ersetzen Sie den O-Ring (36, 43) der Kolbenführung (11) und schmieren Sie ihn mit synthetischem Fett. HINWEIS! Reinigen Sie vor dem Einsetzen der Ersatz-O-Ringe die Haltenuten mit einer Reinigungslösung.
28	Setzen Sie den Ausgleichskolben (15) in seine Führung (11) ein.
29	Entfernen Sie die Membraneinheit (10, 12, 13, 21, 29, 45, 50, 62).
30	Die Schrauben (29) des unteren Membranträgers (10) abschrauben und entfernen.
31	Membranträger (10) und untere Membranschuttscheibe (12) entfernen.
32	Entfernen Sie die Membrane (50) zusammen mit dem Wellendichtring (62).
33	Die untere Membranschuttscheibe (12) aus dem oberen Membranträger (13) entfernen.
34	Entfernen Sie den O-Ring (45) aus dem oberen Membranträger (13) und ersetzen Sie ihn, indem Sie ihn mit synthetischem Schmierfett schmieren. HINWEIS! Reinigen Sie vor dem Einsetzen des Ersatz-O-Rings die Haltenuten mit einer Reinigungslösung.
35	Setzen Sie die obere Membranschuttscheibe (12) in den oberen Membranträger (13) ein. HINWEIS! Prüfen Sie, ob die Öffnung an der Düse (21) frei von Schmutz oder Fremdkörpern ist.



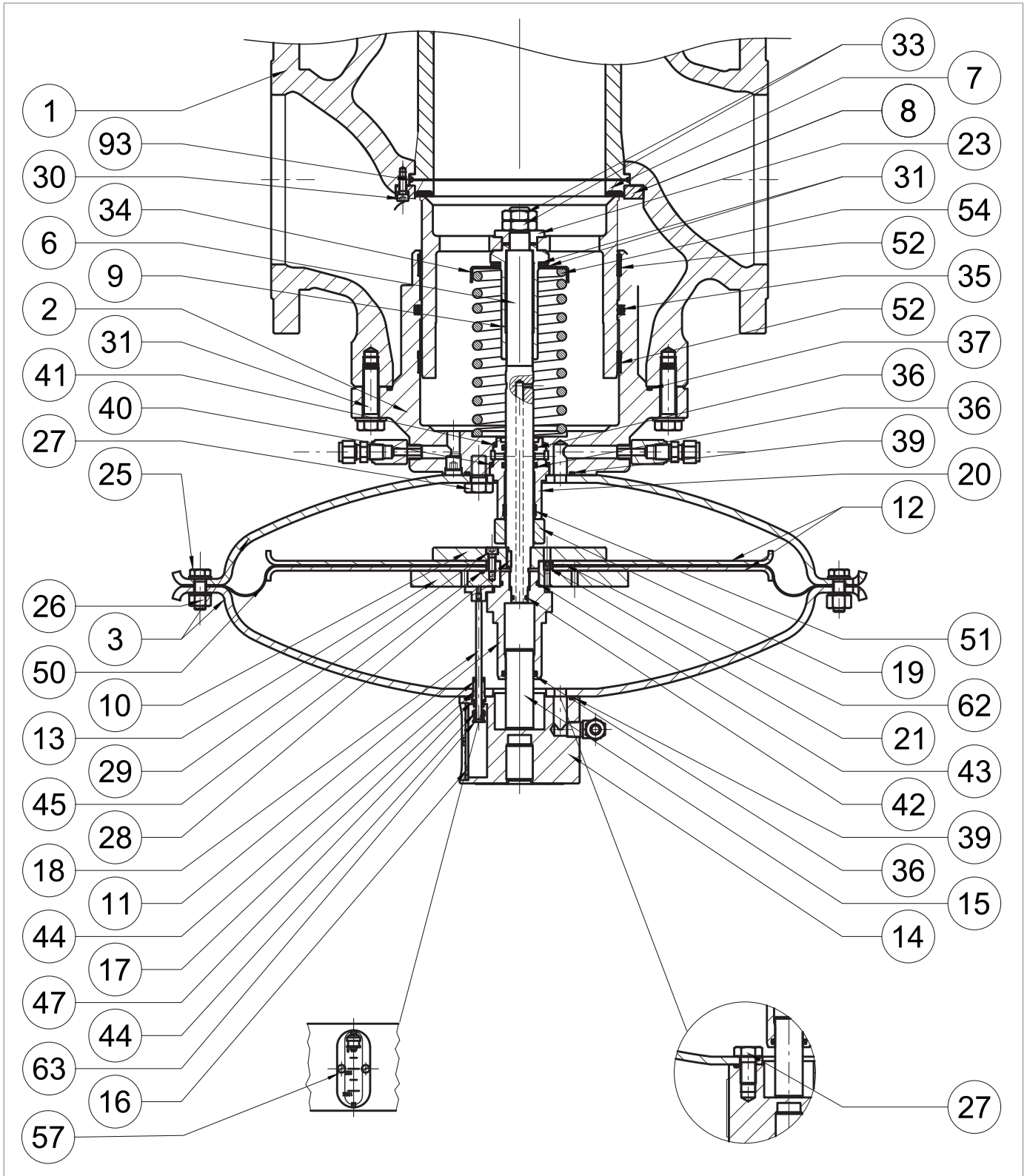
Eingebauter Monitor PM/182 6" ÷ 8"

Schritt	Maßnahme
36	Positionieren Sie die Ölabdichtung (62).
37	Positionieren Sie die Membran (50). ! HINWEIS! Der konvexe Teil der Membrane muss der Steuerkammer zugewandt sein (Pos. D, Abb. 4.6).
38	Die Membranschutzscheibe (12) und den unteren Membranträger (10) anbringen. ! HINWEIS! Prüfen Sie, ob die Düsenbohrung des oberen Membranträgers (13) mit der Bohrung des unteren Membranträgers (10) übereinstimmt.
39	Setzen Sie die Schrauben (29) ein, tragen Sie Schraubensicherungskleber auf und ziehen Sie sie entsprechend dem Anzugsmoment fest: <ul style="list-style-type: none"> • 6": Tab. 9.112 • 8": Tab. 9.113 ! HINWEIS! Ziehen Sie die Schrauben wie in Abschnitt 9.4.2.2 gezeigt kreuzweise an.
40	Die Schrauben des unteren Teils (27) der unteren Abdeckung (3) abschrauben und entfernen.
41	Entfernen Sie den unteren Deckel (3).
42	Entfernen und ersetzen Sie den O-Ring (39) der Führung des Ventiltellers (2) und schmieren Sie ihn mit synthetischem Fett. ! HINWEIS! Reinigen Sie vor dem Einsetzen des Ersatz-O-Rings die Haltenuten mit einer Reinigungslösung.
43	Entfernen Sie die Spindelführung (20), die Spindel (6) und die Passfeder (28).
44	Entfernen Sie den Ring I/DWR (51) von der Spindelführung (20) und setzen Sie ihn wieder ein. ! HINWEIS! Reinigen Sie vor dem Einsetzen des Ersatz-O-Rings die Haltenuten mit einer Reinigungslösung.
45	Entfernen Sie den O-Ring (36) aus der Spindelführung (20), ersetzen Sie ihn und schmieren Sie ihn mit synthetischem Fett. ! HINWEIS! Reinigen Sie vor dem Einsetzen des Ersatz-O-Rings die Haltenuten mit einer Reinigungslösung.
46	Entfernen und ersetzen Sie die O-Ringe (40, 41) der Spindelführung (20) und schmieren Sie sie mit synthetischem Fett. ! HINWEIS! Reinigen Sie vor dem Einsetzen der Ersatz-O-Ringe die Haltenuten mit einer Reinigungslösung.
47	Entfernen und ersetzen Sie die O-Ringe (42) der Spindelführung (6) und schmieren Sie sie mit synthetischem Fett. ! HINWEIS! Reinigen Sie vor dem Einsetzen der Ersatz-O-Ringe die Haltenuten mit einer Reinigungslösung.



Eingebauter Monitor PM/182 6" ÷ 8"

Schritt	Maßnahme
48	<p>Spindelführung (20), Spindel (6) und Passfeder (28) einsetzen.</p> <div style="border: 1px solid blue; padding: 5px;"> <p>! HINWEIS!</p> <ul style="list-style-type: none"> • Schmieren Sie die Oberfläche der Spindel mit Silikonfett • Sicherstellen, dass sich die Passfeder (28) in der richtigen Position in der Spindel (6) befindet. </div>
49	<p>Setzen Sie die untere Abdeckung (3) auf die Führung des Ventiltellers (2).</p> <div style="border: 1px solid blue; padding: 5px;"> <p>! HINWEIS!</p> <p>Die Bohrung für den Stelldruck muss mit der entsprechenden Bohrung in der Führung des Ventiltellers übereinstimmen.</p> </div>
50	<p>Setzen Sie die Schrauben des Unterteils (27) in die untere Abdeckung (3) ein und ziehen Sie sie entsprechend dem Anzugsmoment fest:</p> <ul style="list-style-type: none"> • 6": Tab. 9.112 • 8": Tab. 9.113 <div style="border: 1px solid blue; padding: 5px;"> <p>! HINWEIS!</p> <p>Ziehen Sie die Schrauben wie in Abschnitt 9.4.2.2 gezeigt kreuzweise an.</p> </div>
51	Positionieren Sie die Membraneinheit (10, 12, 13, 21, 29, 45, 50, 62).
52	<p>Bringen Sie die Führung der Ausgleichsstange (11) an und befestigen Sie sie mit dem entsprechenden Anzugsmoment:</p> <ul style="list-style-type: none"> • 6": Tab. 9.112 • 8": Tab. 9.113 <div style="border: 1px solid blue; padding: 5px;"> <p>! HINWEIS!</p> <p>Während dieses Schritts halten Sie die Membranbaugruppe fest, indem Sie den Schraubenschlüssel in die Löcher des oberen Membranträgers (13) stecken.</p> </div>
53	<p>Setzen Sie den oberen Deckel (3) auf und achten Sie darauf, dass der Anzeigestab (18) in den Zwischenraum zwischen dem oberen Membranträger (13) und der Führung der Ausgleichsstange (11) passt.</p> <div style="border: 1px solid blue; padding: 5px;"> <p>! HINWEIS!</p> <ul style="list-style-type: none"> • Der Anzeigestab (18) darf das Loch im oberen Membranträger (13) nicht blockieren; • Die Hubanzeige des Flansches muss sichtbar sein und senkrecht zum Gasstrom stehen. </div>
55	<p>Setzen Sie die Schrauben (25) mit den Muttern (26) ein und ziehen Sie sie entsprechend dem Anzugsmoment fest:</p> <ul style="list-style-type: none"> • 6": Tab. 9.112 • 8": Tab. 9.113 <div style="border: 1px solid blue; padding: 5px;"> <p>! HINWEIS!</p> <p>Ziehen Sie die Schrauben wie in Abschnitt 9.4.2.2 gezeigt kreuzweise an.</p> </div>
56	<p>Federhalterung (34) und Feder (54) einsetzen.</p> <div style="border: 1px solid blue; padding: 5px;"> <p>! HINWEIS!</p> <p>Prüfen Sie, ob die Feder (54) richtig in den Zentrieranschlag der Ventiltellerführung (2) eingesetzt ist.</p> </div>
57	<p>Setzen Sie die Sicherungsmutter (9) ein und ziehen Sie sie entsprechend dem Anzugsmoment fest:</p> <ul style="list-style-type: none"> • 6": Tab. 9.112 • 8": Tab. 9.113
58	Setzen Sie den Ventilteller (5) ein.
59	Unterlegscheibe (23) einsetzen.



Eingebauter Monitor PM/182 6" ÷ 8"

Schritt	Maßnahme
60	<p>Setzen Sie die Sicherungsmuttern (33) ein, tragen Sie Schraubensicherungskleber auf und ziehen Sie sie entsprechend dem Anzugsmoment fest:</p> <ul style="list-style-type: none"> • 6": Tab. 9.112 • 8": Tab. 9.113 <p>HINWEIS!</p> <p>Drücken Sie in dieser Phase die Feder (54) von Hand zusammen.</p>
64	<p>Schrauben (30), Sicherungsring (8), Ventilsitzabdichtung (7), Kegelsitz (63) und O-Ring (93) abschrauben und entfernen</p> <p>HINWEIS!</p> <p>Achten Sie darauf, dass die obere Dichtung nicht abfällt.</p>
65	<p>Entfernen und ersetzen Sie den O-Ring (93) der verstärkten Dichtung (7) und schmieren Sie ihn mit synthetischem Fett.</p> <p>HINWEIS!</p> <p>Reinigen Sie vor dem Einsetzen des Ersatz-O-Rings die Haltenuten mit einer Reinigungslösung.</p>
66	<p>Positionieren Sie die Ventilsitzabdichtung (7), den Kegelsitz (63) und den Sicherungsring (8).</p>
67	<p>Setzen Sie die Schrauben (30) ein und ziehen Sie sie entsprechend dem Anzugsmoment fest:</p> <ul style="list-style-type: none"> • 6": Tab. 9.112 • 8": Tab. 9.113 <p>HINWEIS!</p> <p>Ziehen Sie die Schrauben wie in Abschnitt 9.4.2.2 gezeigt kreuzweise an.</p>
70	<p>Den Steuerkopf im Reglergehäuse (1) so positionieren, dass der Anzeigescheibe (16) sichtbar ist und mit der Gasflussrichtung übereinstimmt.</p> <p>HINWEIS!</p> <p>Achten Sie darauf, dass die Kanten des Ventiltellers (2) nicht beschädigt wird.</p>
71	<p>Setzen Sie die Schrauben (31) ein und ziehen Sie sie entsprechend dem Anzugsmoment fest:</p> <ul style="list-style-type: none"> • 6": Tab. 9.112 • 8": Tab. 9.113 <p>HINWEIS!</p> <p>Ziehen Sie die Schrauben wie in Abschnitt 9.4.2.2 gezeigt kreuzweise an.</p>
72	<p>Setzen Sie die Sperrklinke (163) in die Stange (18) ein.</p>
73	<p>Positionieren Sie den Anzeigeschieber (16) im Ringschraubenflansch (14).</p> <p>HINWEIS!</p> <p>Prüfen Sie, ob sich die Sperrklinke (163) in der 0%-Position in Bezug auf den Anzeigeschieber (16) befindet.</p>
74	<p>Die Positionsschrauben (57) einsetzen und festziehen.</p>
75	<p>Schließen Sie die Druckluftanschlüsse zwischen dem Regler und dem jeweiligen Steuergerät an, einschließlich der nachgeschalteten Druckanschlüsse.</p>

Tab. 9.153.

! WARNHINWEIS!

Vergewissern Sie sich, dass alle Teile korrekt montiert wurden.

9.4.6 - WARTUNG PILOT SERIE 200/A + HILFSDRUCKSTUFE R31/A UND R14/A

9.4.6.1 - TRENNUNG PILOT SERIE 201/A UND HILFSDRUCKSTUFE R31/A

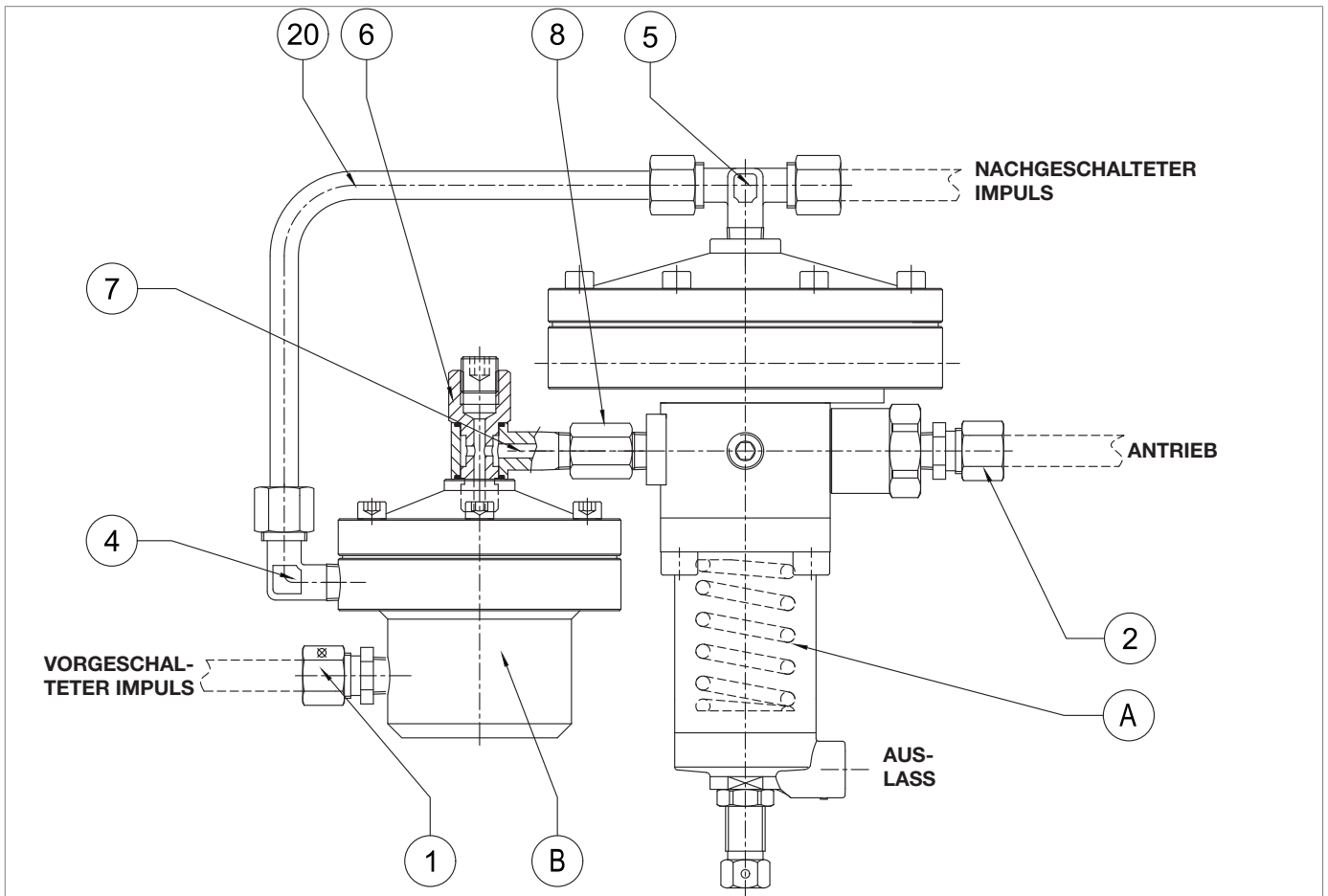


Abb. 9.77. Pilot Serie 201/A + R31/A

Zur Trennung des 201/A-Piloten verfahren Sie wie in Tab 9.155 (siehe Abb. 9.77):

Schritt	Maßnahme
1	Trennen Sie die Impulsbuchsen zwischen Pilot 201/A und Regler, indem Sie auf die Verschraubungen (1, 2, 3) einwirken.
2	Lösen und entfernen Sie die Befestigungsschraube, um den Pilot 201/A vom Regler abzunehmen.
3	Entfernen Sie den Schlauch (20), indem Sie die Verschraubungen (4, 5) lösen.
4	Die Schraube (6) abschrauben und entfernen, um die Hilfsdruckstufe R31/A vom Pilot 201/A zu trennen.
5	Lösen und entfernen Sie die Schraube (7) vom Pilot 201/A.

Tab. 9.154.

9.4.6.2 - TRENNUNG PILOT SERIE 204/A UND HILFSDRUCKSTUFE R14/A

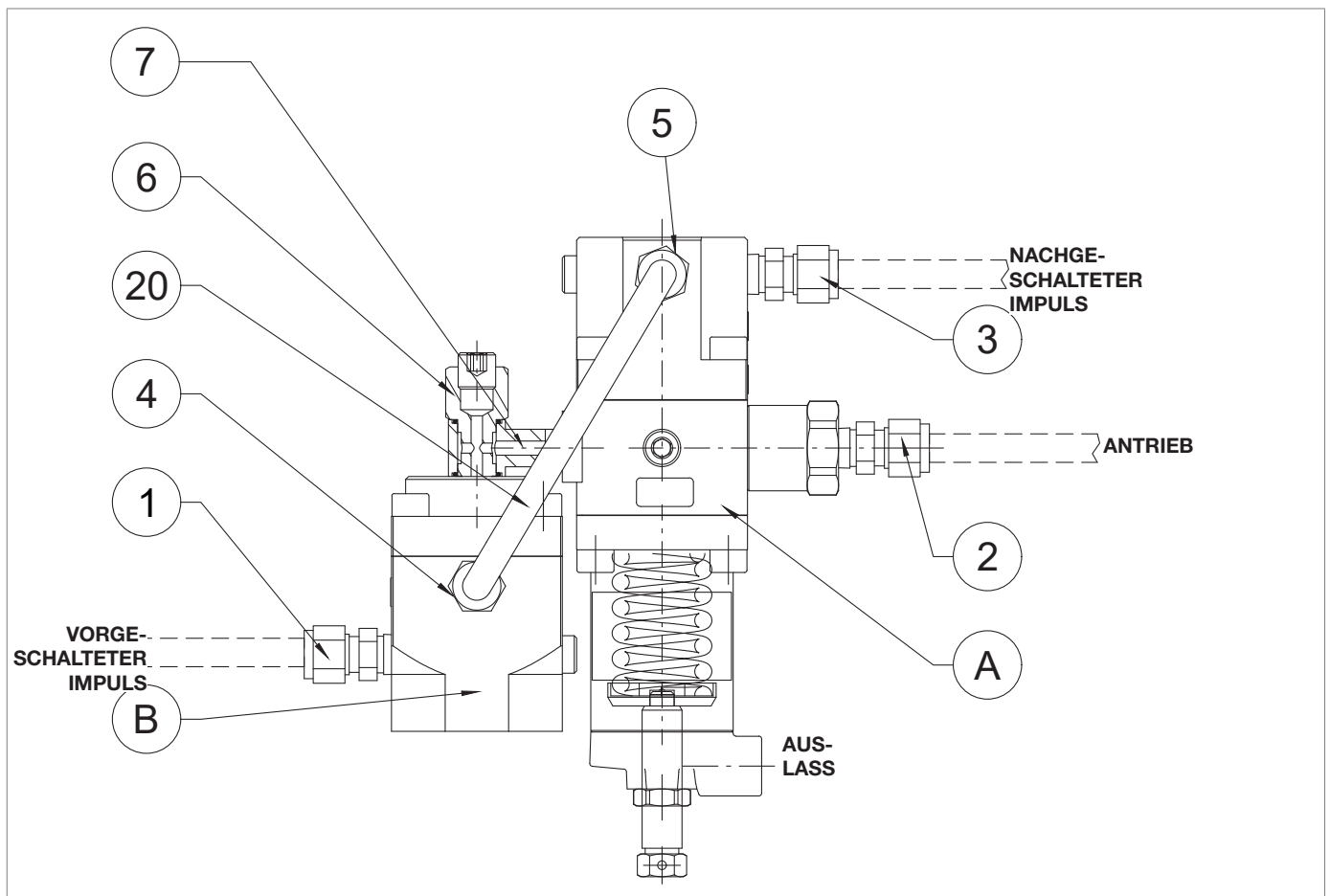


Abb. 9.78. Pilot Serie 204/A + R14/A

Zur Trennung des 204/A-Piloten verfahren Sie wie in Tab 9.156 (siehe Abb. 9.78):

Schritt	Maßnahme
1	Trennen Sie die Impulsbuchsen zwischen Pilot 204/A und Regler, indem Sie auf die Verschraubungen (1, 2, 3) einwirken.
2	Lösen und entfernen Sie die Befestigungsschraube, um den Pilot 204/A vom Regler abzunehmen.
3	Entfernen Sie den Schlauch (20), indem Sie die Verschraubungen (4, 5) lösen.
4	Die Schraube (6) abschrauben und entfernen, um die Hilfsdruckstufe R14/A vom Pilot 204/A zu trennen.
5	Lösen und entfernen Sie die Schraube (7) vom Pilot 204/A.

Tab. 9.155.

9.4.6.3 - PILOT 201/A

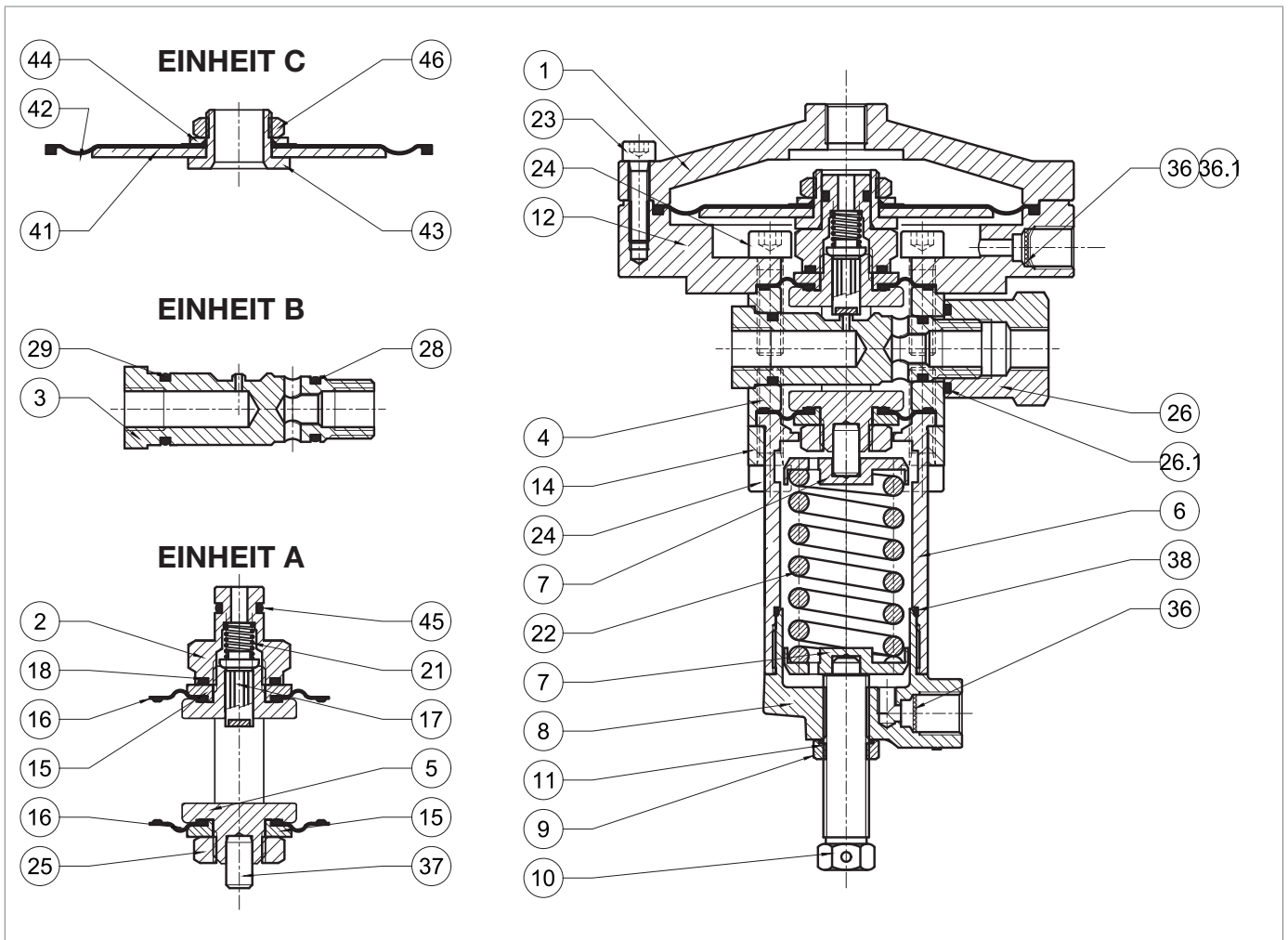
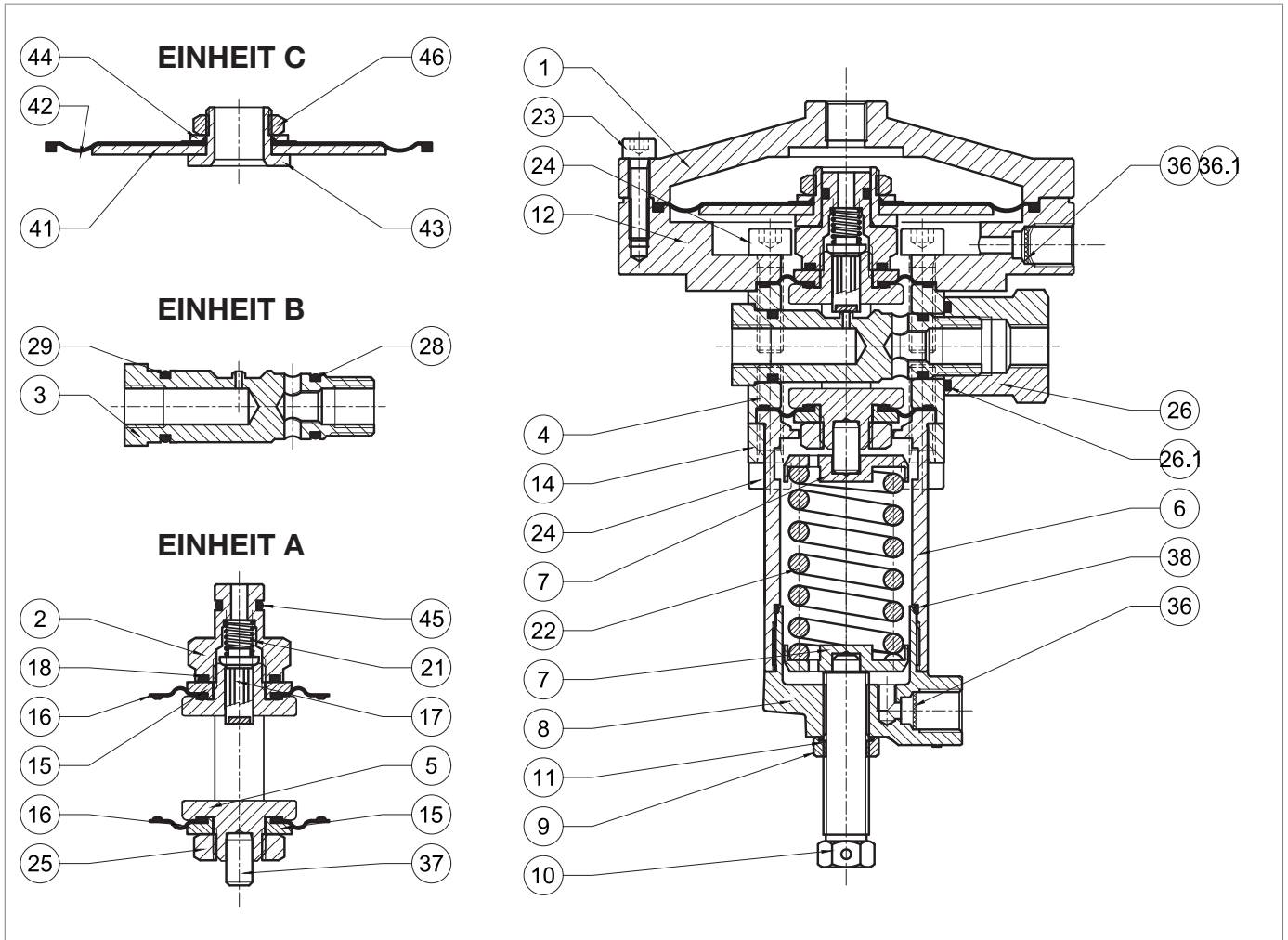


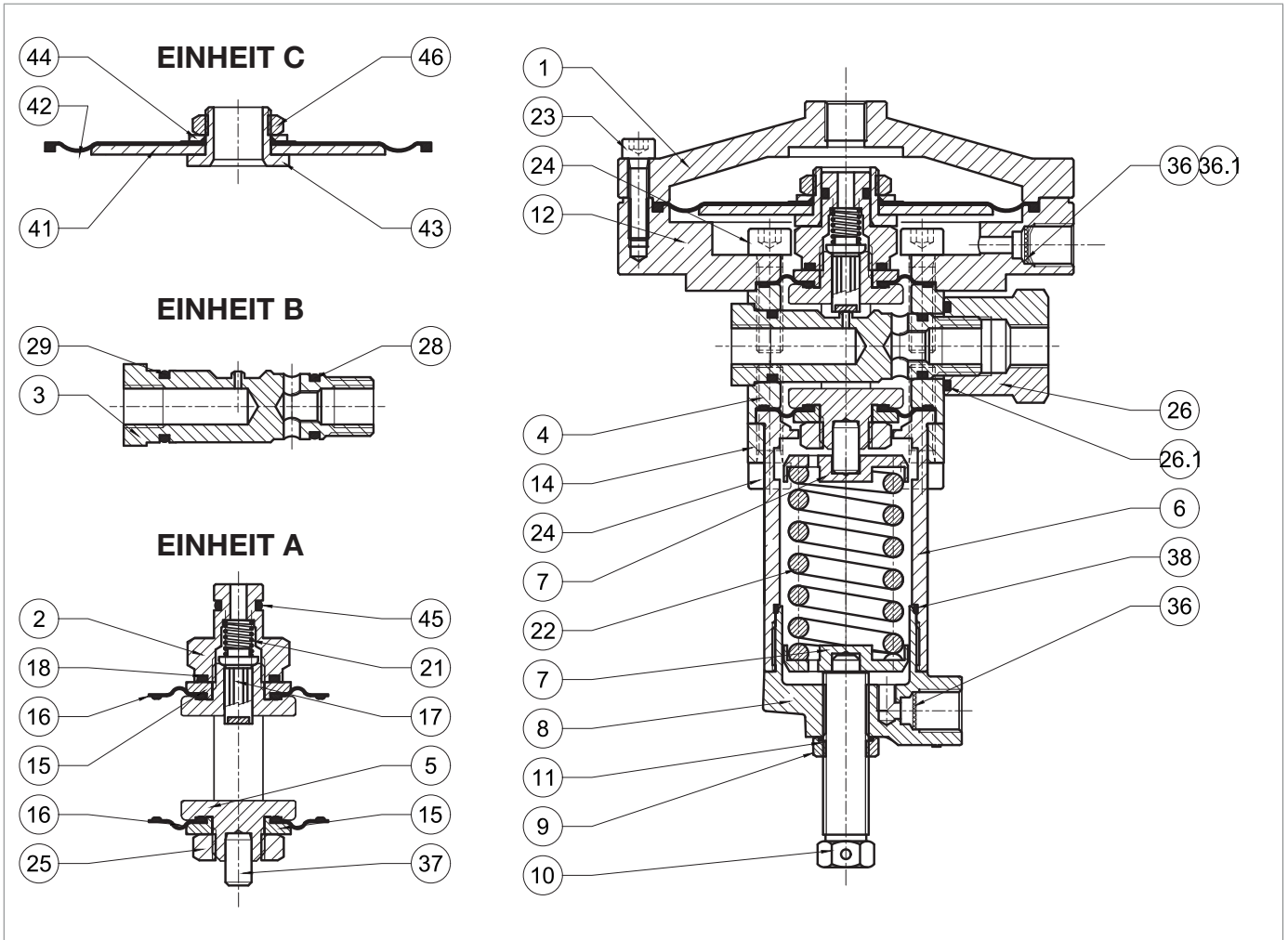
Abb. 9.79. Pilot 201/A

Schritt	Maßnahme
1	Lösen Sie die Mutter (9).
2	Entspannen Sie die Feder (22) durch Drehen der Einstellschraube (10) vollständig.
3	Entfernen Sie die Einstellschraube (10) zusammen mit der Mutter (9).
4	Entfernen Sie den Stopfen (8).
5	Entfernen und ersetzen Sie den O-Ring (38) des Verschlussstopfens (8) und schmieren Sie ihn mit synthetischem Fett. ! HINWEIS! Reinigen Sie vor dem Einsetzen des Ersatz-O-Rings die Haltenuten mit einer Reinigungslösung.
6	Entfernen Sie die Feder (22) und die Halterungen der Feder (7).
7	Lösen und entfernen Sie die Schrauben des Unterteils (24).
8	Ziehen Sie den Bügel (14) von der Hülse (6) ab.
9	Entfernen Sie die Muffe (6).
10	Lösen und entfernen Sie die Schrauben (23).
11	Entfernen Sie die Abdeckung des Piloten (1).
12	Entfernen Sie die Baugruppe „C“ (Membran).
13	Lösen und entfernen Sie die Muttern (46) zusammen mit der Unterlegscheibe (44) ! HINWEIS! Halten Sie während dieses Vorgangs den Membranträger (43) fest.
14	Die Membran (42) entfernen und ersetzen.
15	Die Unterlegscheibe (44) so anbringen, dass der konische Teil zur Membrane zeigt.
16	Die Mutter (46) einsetzen und anziehen. ! HINWEIS! Halten Sie während dieses Vorgangs den Membranträger (43) fest.
17	Lösen und entfernen Sie die Schrauben des Oberteils (24).
18	Entfernen Sie den Flansch (12).
19	Lösen und entfernen Sie die Mutter (26).
20	Entfernen und ersetzen Sie den O-Ring (26.1) von der Mutter (26).
21	Ziehen Sie die Baugruppe „B“ (Ventil) heraus.
22	Entfernen und ersetzen Sie die O-Ringe (28, 29) des Ventilsitzes (3) und schmieren Sie sie mit synthetischem Fett. ! HINWEIS! Reinigen Sie vor dem Einsetzen der Ersatz-O-Ringe die Haltenuten mit einer Reinigungslösung.
23	Ziehen Sie die Baugruppe „A“ (Ventilteller) aus dem Ventilgehäuse (4) heraus, indem Sie sie von unten nach oben drücken.
24	Lösen und entfernen Sie die Führungsmutter (2).
25	Entfernen und ersetzen Sie den O-Ring (18) der Mutter des Piloten (2) und schmieren Sie ihn mit synthetischem Fett. ! HINWEIS! Reinigen Sie vor dem Einsetzen der Ersatz-O-Ringe die Haltenuten mit einer Reinigungslösung.
26	Entfernen Sie die Feder (21).
27	Entfernen und ersetzen Sie den Ventilteller (17).




Pilot 201/A

Schritt	Maßnahme
28	Entfernen Sie die obere Schutzscheibe (15).
29	Entfernen und ersetzen Sie die obere Membran (16) und schmieren Sie die Halter mit synthetischem Fett.  HINWEIS! Bevor Sie die Ersatzmembran einsetzen, reinigen Sie die Haltenuten mit einer Reinigungslösung.
30	Lösen und entfernen Sie die Mutter (25).
31	Entfernen Sie die untere Schutzscheibe (15).
32	Entfernen und ersetzen Sie die untere Membran (16) und schmieren Sie die Halter mit synthetischem Fett.  HINWEIS! Bevor Sie die Ersatzmembran einsetzen, reinigen Sie die Haltenuten mit einer Reinigungslösung.
33	Setzen Sie die untere Schutzscheibe (15) ein.
34	Ziehen Sie die Mutter (25) entsprechend dem Anzugsmoment fest: <ul style="list-style-type: none"> • Pilot 201/A: Tab. 9.114
35	Setzen Sie den Ventilteller (17) und dann die Feder (21) ein.
36	Setzen Sie die obere Schutzscheibe (15) ein.
37	Setzen Sie die Mutter (2) ein und ziehen Sie sie entsprechend dem Anzugsmoment fest: <ul style="list-style-type: none"> • Pilot 201/A: Tab. 9.114
38	Führen Sie die Baugruppe „A“ (Ventilteller) von oben nach unten in das Ventilgehäuse (4) ein.  HINWEIS! <ul style="list-style-type: none"> • Achten Sie darauf, dass die Membrane (16) dabei nicht beschädigt werden • Die Markierung auf der Unterseite des Stützrahmens muss parallel zur Achse der Öffnung zur Einführung des Sitzes (3) in das Ventilgehäuse (4) liegen.
39	Setzen Sie die Baugruppe „B“ (Ventil) in das Ventilgehäuse (4) ein.  HINWEIS! Achten Sie darauf, dass die O-Ringe (28, 29) und der Ventilsitz (3) nicht beschädigt werden.
40	Setzen Sie die Mutter (26) ein und ziehen Sie sie entsprechend dem Anzugsmoment fest: <ul style="list-style-type: none"> • Pilot 201/A: Tab. 9.114
41	Positionieren Sie die obere Membran (16).
42	Positionieren Sie die obere Scheibe (15).
43	Setzen Sie den Ventilteller (17) ein.
44	Positionieren Sie die Feder (21).
45	Setzen Sie die Mutter (2) ein und ziehen Sie sie entsprechend dem Anzugsmoment fest: <ul style="list-style-type: none"> • Pilot 201/A: Tab. 9.114
46	Positionieren Sie den Flansch (12).
47	Setzen Sie die Schrauben (24) ein und ziehen Sie sie entsprechend dem Anzugsmoment fest: <ul style="list-style-type: none"> • Pilot 201/A: Tab. 9.114
48	Positionieren Sie die Baugruppe „C“ (Membran).
49	Bringen Sie den Deckel (1) an.



Pilot 201/A

Schritt	Maßnahme
50	Setzen Sie die Schrauben (23) ein und ziehen Sie sie entsprechend dem Anzugsmoment fest: <ul style="list-style-type: none"> Pilot 201/A: Tab. 9.114
51	Positionieren Sie die Muffe (6).
52	Setzen Sie den Bügel (14) in die Hülse (6).
53	Setzen Sie die Schrauben des Unterteils (24) ein und ziehen Sie sie entsprechend dem Anzugsmoment fest: <ul style="list-style-type: none"> Pilot 201/A: Tab. 9.114
54	Setzen Sie die obere Federführung (7) ein.
55	Feder (22) einsetzen.
56	Setzen Sie die untere Federführung (7) ein.
57	Stopfen (8) festziehen.
58	Entfernen und ersetzen Sie den O-Ring (11) der Mutter (9) und schmieren Sie ihn mit synthetischem Fett. <div style="border: 1px solid blue; padding: 2px; display: inline-block;">  HINWEIS! Reinigen Sie vor dem Einsetzen des Ersatz-O-Rings die Haltenuten mit einer Reinigungslösung. </div>
59	Setzen Sie die Mutter (9) auf die Einstellschraube (10).
60	Setzen Sie die Einstellschraube (10) in den Stopfen (8) ein.

Tab. 9.156.

 **WARNHINWEIS!**

Vergewissern Sie sich, dass alle Teile korrekt montiert wurden.

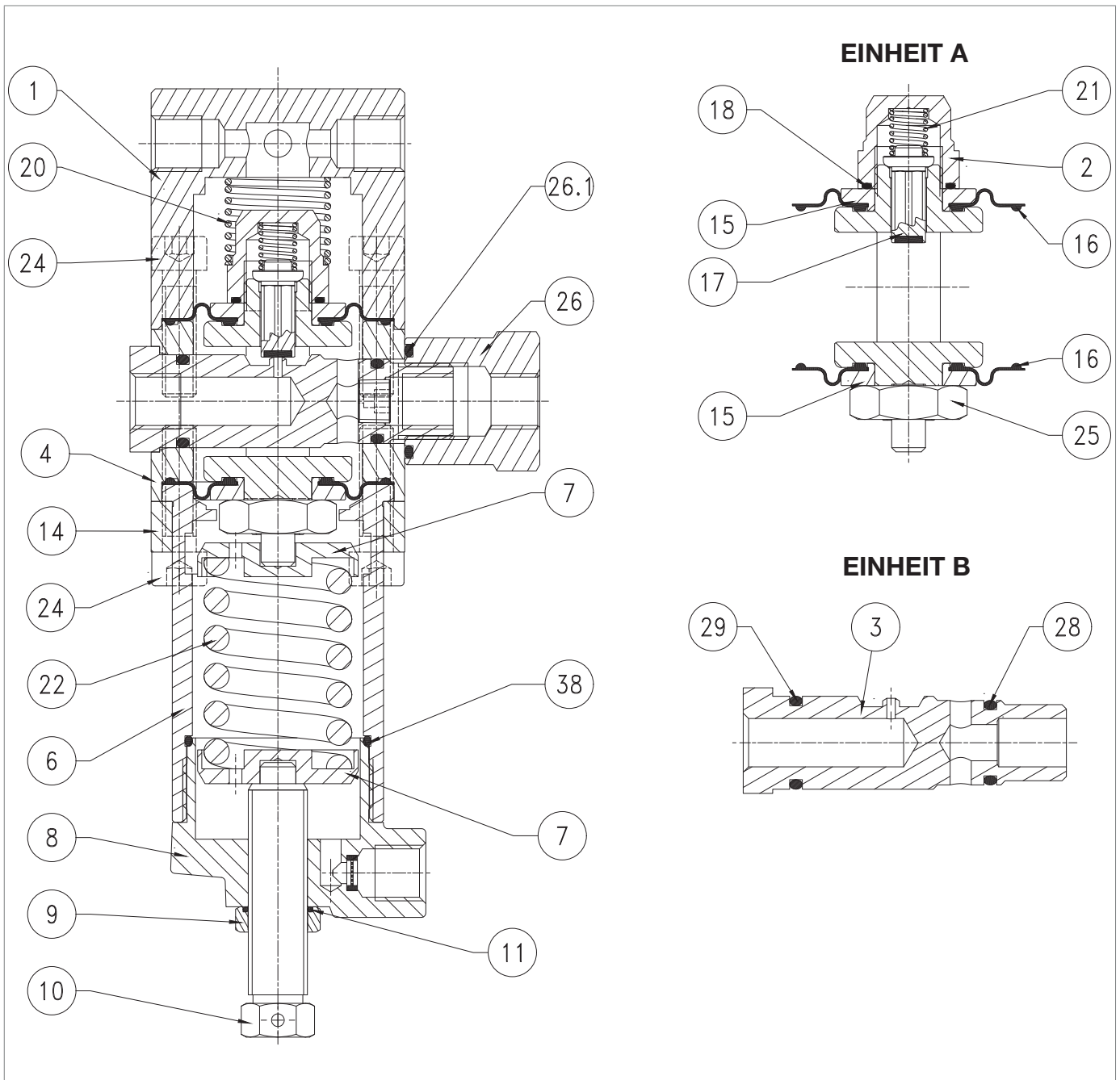
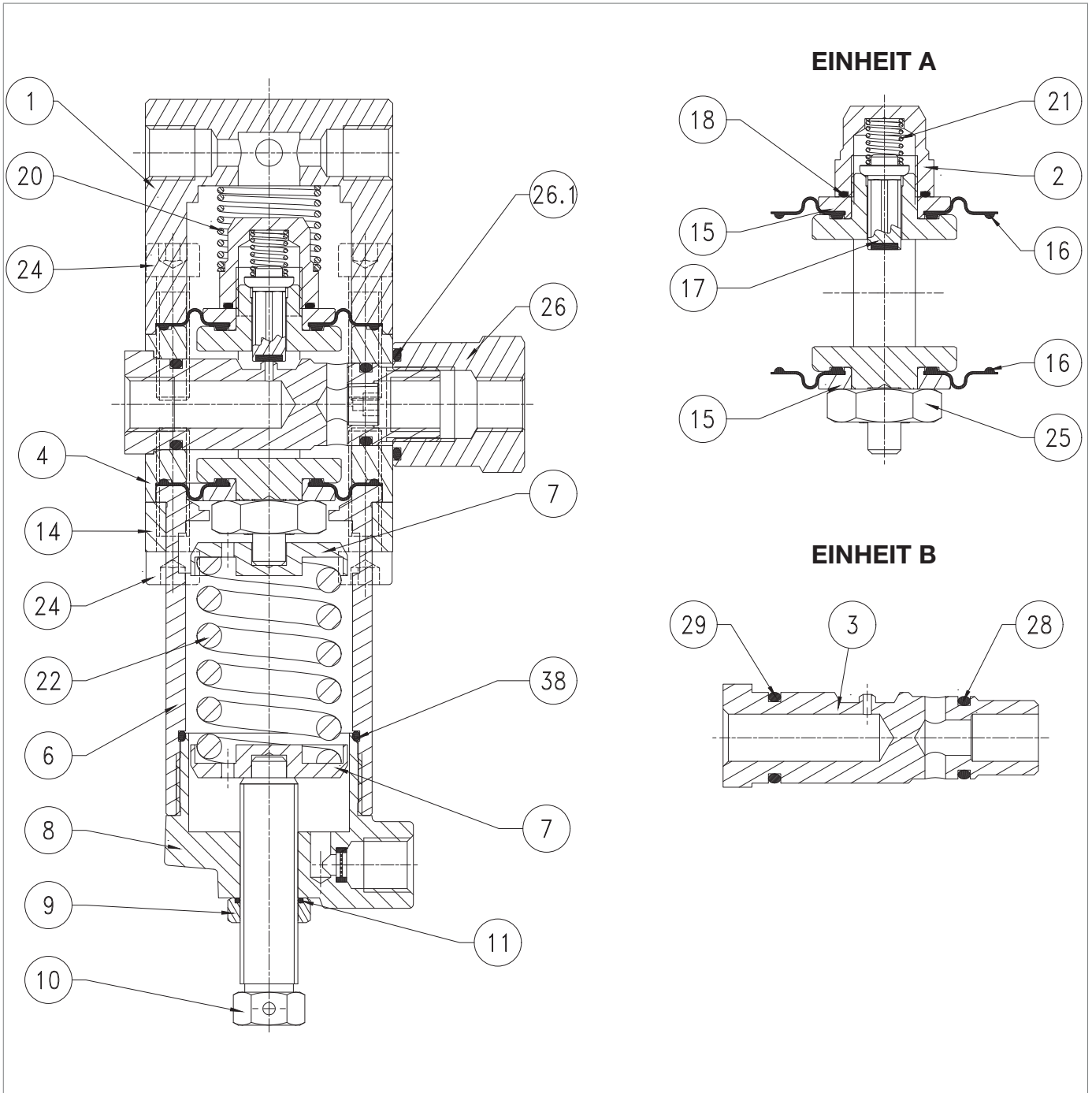






Abb. 9.80. Pilot 204/A

Schritt	Maßnahme
1	Lösen Sie die Mutter (9).
2	Entspannen Sie die Feder (22) durch Drehen der Einstellschraube (10) vollständig.
3	Entfernen Sie die Einstellschraube (10) zusammen mit der Mutter (9).
4	Entfernen Sie den Stopfen (8).
5	Entfernen und ersetzen Sie den O-Ring (38) des Verschlussstopfens (8) und schmieren Sie ihn mit synthetischem Fett. <div style="border: 1px solid black; padding: 5px; margin-top: 5px;">  HINWEIS! Reinigen Sie vor dem Einsetzen des Ersatz-O-Rings die Haltenuten mit einer Reinigungslösung. </div>
6	Entfernen Sie die Feder (22) und die Halterungen der Feder (7).
7	Lösen und entfernen Sie die Schrauben des Unterteils (24).
8	Ziehen Sie den Bügel (14) von der Hülse (6) ab.
9	Entfernen Sie die Muffe (6).
10	Lösen und entfernen Sie die Schrauben des Oberteils (24).
11	Entfernen Sie die Abdeckung des Piloten (1).
12	Entfernen Sie die Feder (20).
13	Lösen und entfernen Sie die Mutter (26).
14	Entfernen und ersetzen Sie den O-Ring (26.1) der Mutter (26) und schmieren Sie ihn mit synthetischem Fett. <div style="border: 1px solid black; padding: 5px; margin-top: 5px;">  HINWEIS! Reinigen Sie vor dem Einsetzen des Ersatz-O-Rings die Haltenuten mit einer Reinigungslösung. </div>
15	Ziehen Sie die Baugruppe „B“ (Ventil) heraus.
16	Entfernen und ersetzen Sie die O-Ringe (28, 29) des Ventilsitzes (3) und schmieren Sie sie mit synthetischem Fett. <div style="border: 1px solid black; padding: 5px; margin-top: 5px;">  HINWEIS! Reinigen Sie vor dem Einsetzen des Ersatz-O-Rings die Haltenuten mit einer Reinigungslösung. </div>
17	Ziehen Sie die Baugruppe „A“ (Ventilteller) aus dem Ventilgehäuse (4) heraus, indem Sie sie von unten nach oben drücken.
18	Lösen und entfernen Sie die Führungsmutter (2).
19	Entfernen und ersetzen Sie den O-Ring (18) der Mutter des Piloten (2) und schmieren Sie ihn mit synthetischem Fett. <div style="border: 1px solid black; padding: 5px; margin-top: 5px;">  HINWEIS! Reinigen Sie vor dem Einsetzen des Ersatz-O-Rings die Haltenuten mit einer Reinigungslösung. </div>
20	Entfernen Sie die Feder (21).
21	Entfernen und ersetzen Sie den Ventilteller (17).
22	Entfernen Sie die obere Schutzscheibe (15).
23	Entfernen und ersetzen Sie die obere Membran (16) und schmieren Sie die Halter mit synthetischem Fett. <div style="border: 1px solid black; padding: 5px; margin-top: 5px;">  HINWEIS! Bevor Sie die Ersatzmembran einsetzen, reinigen Sie die Haltenuten mit einer Reinigungslösung. </div>
24	Lösen und entfernen Sie die Mutter (25).
25	Entfernen Sie die untere Schutzscheibe (15).



Pilot 204/A

Schritt	Maßnahme
26	Entfernen und ersetzen Sie die untere Membran (16) und schmieren Sie die Halter mit synthetischem Fett. <div style="border: 1px solid blue; padding: 2px;">  HINWEIS! Bevor Sie die Ersatzmembran einsetzen, reinigen Sie die Haltenuten mit einer Reinigungslösung. </div>
27	Setzen Sie die untere Schutzscheibe (15) ein.
28	Ziehen Sie die Mutter (25) entsprechend dem Anzugsmoment fest: <ul style="list-style-type: none"> • Pilot 204/A: Tab. 9.115
29	Setzen Sie den Ventilteller (17) und dann die Feder (21) ein.
30	Setzen Sie die obere Schutzscheibe (15) ein.
31	Setzen Sie die Mutter des Piloten (2) ein und ziehen Sie sie mit dem entsprechenden Anzugsmoment fest: <ul style="list-style-type: none"> • Pilot 204/A: Tab. 9.115
32	Führen Sie die Baugruppe „A“ (Ventilteller) von oben nach unten in das Ventilgehäuse (4) ein. <div style="border: 1px solid blue; padding: 2px;">  HINWEIS! <ul style="list-style-type: none"> • Achten Sie darauf, dass die Membrane (16) dabei nicht beschädigt werden • Die Markierung auf der Unterseite des Stützrahmens muss parallel zur Achse der Öffnung zur Einführung des Sitzes (3) in das Ventilgehäuse (4) liegen. </div>
33	Setzen Sie die Baugruppe „B“ (Ventil) in das Ventilgehäuse (4) ein. <div style="border: 1px solid blue; padding: 2px;">  HINWEIS! Achten Sie darauf, dass die O-Ringe (28, 29) und der Ventilsitz (3) nicht beschädigt werden. </div>
34	Setzen Sie die Mutter (26) ein und ziehen Sie sie entsprechend dem Anzugsmoment fest: <ul style="list-style-type: none"> • Pilot 204/A: Tab. 9.115
35	Setzen Sie die Feder (20) ein.
36	Montieren Sie die Abdeckung (1).
37	Setzen Sie die Schrauben des Oberteils (24) ein und ziehen Sie sie entsprechend dem Anzugsmoment fest: <ul style="list-style-type: none"> • Pilot 204/A: Tab. 9.115
38	Positionieren Sie die Hülse (6) und den Bügel (14).
39	Setzen Sie die Schrauben des Unterteils (24) ein und ziehen Sie sie entsprechend dem Anzugsmoment fest: <ul style="list-style-type: none"> • Pilot 204/A: Tab. 9.115
40	Halterungen der Feder (7) und Feder (22) einsetzen.
41	Stopfen (8) festziehen.
42	Entfernen und ersetzen Sie den O-Ring (11) des Rings (9). <div style="border: 1px solid blue; padding: 2px;">  HINWEIS! Reinigen Sie vor dem Einsetzen des Ersatz-O-Rings die Haltenuten mit einer Reinigungslösung. </div>
43	Setzen Sie die Einstellschraube (10) zusammen mit der Mutter (9) ein.

Tab. 9.157.

 **WARNHINWEIS!**
Vergewissern Sie sich, dass alle Teile korrekt montiert wurden.

9.4.6.5 - HILFSDRUCKSTUFE R31/A

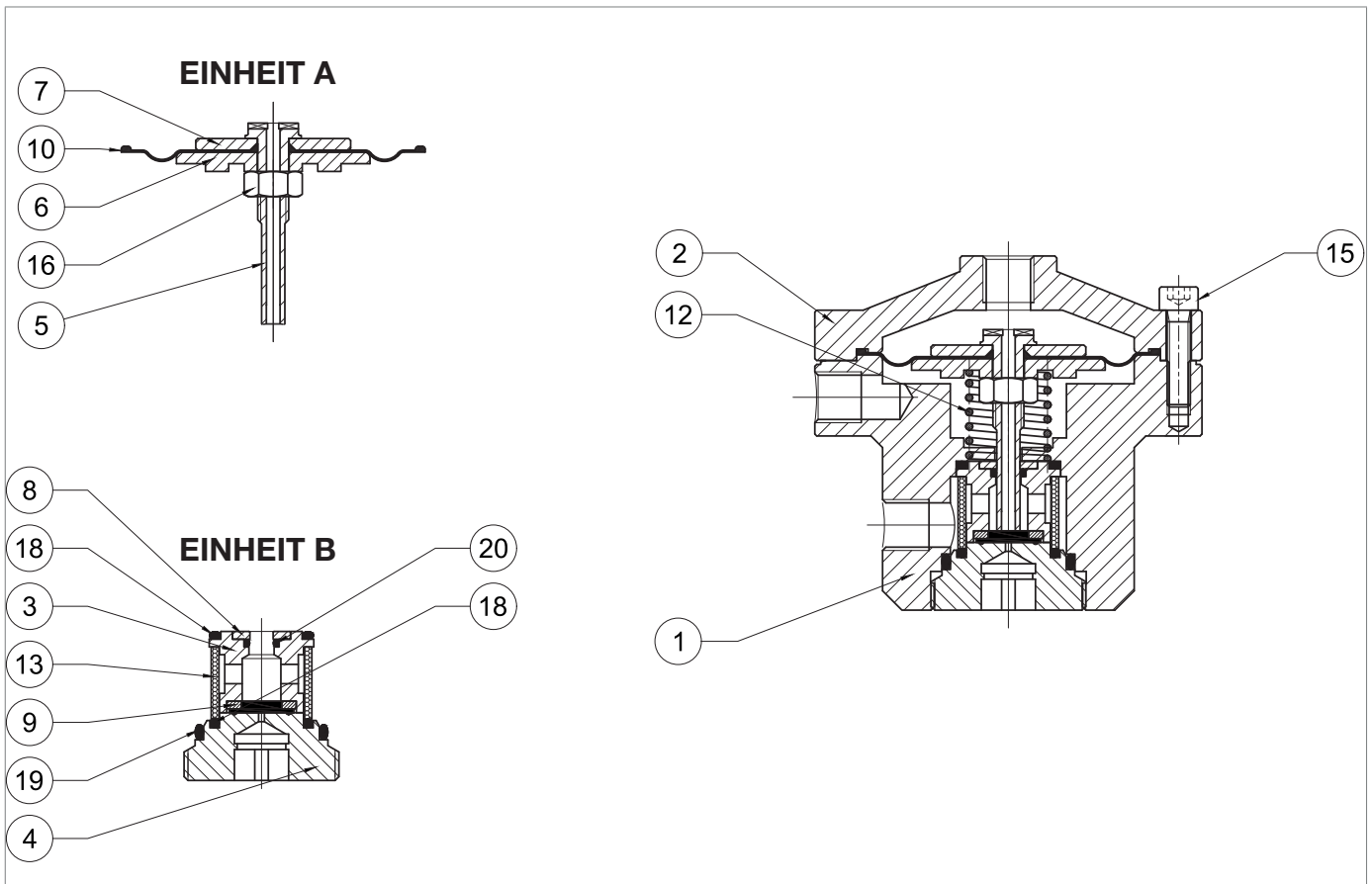







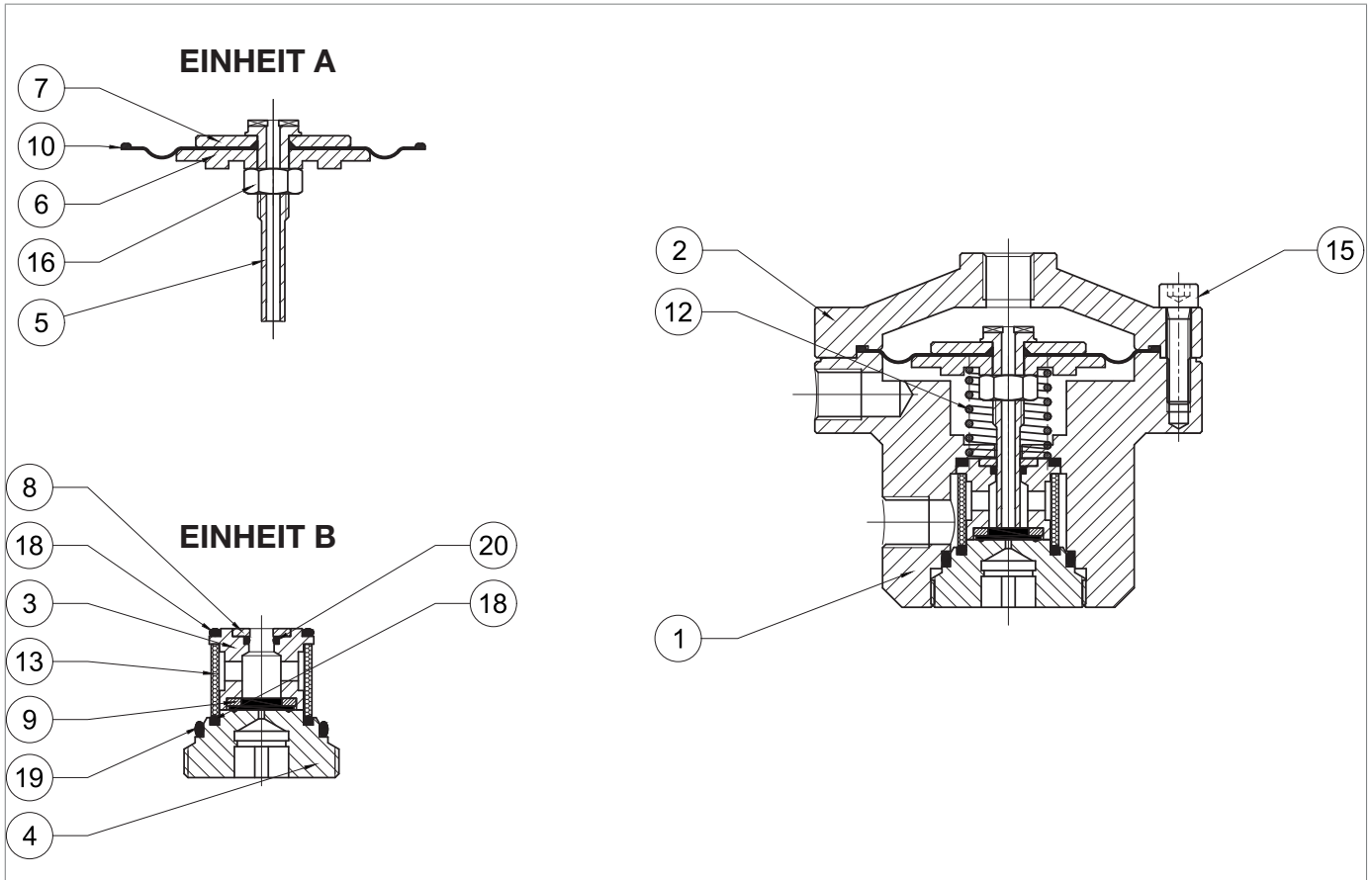


Abb. 9.81. Hilfsdruckstufe R31/A

Schritt	Maßnahme
1	Lösen und entfernen Sie die Schrauben (15).
2	Entfernen Sie den Deckel (2).
3	Ziehen Sie die Baugruppe "A" (Ventilteller) heraus.
4	Entfernen Sie die Feder (12).
5	Lösen und entfernen Sie die Mutter (16).  HINWEIS! Halten Sie während dieser Phase den Ventilteller (5) fest.
6	Trennen Sie die Membranschuttscheibe (6) und die Membran (10).
7	Die Membran (10) entfernen und ersetzen.  HINWEIS! Bevor Sie die Ersatzmembran einsetzen, reinigen Sie die Haltenuten mit einer Reinigungslösung.
8	Positionieren Sie die Membranschuttscheibe (6).
9	Setzen Sie die Mutter (16) in den Ventilteller (5) ein und sichern Sie sie entsprechend dem Anzugsmoment: <ul style="list-style-type: none"> R31/A: Tab. 9.116  HINWEIS! Halten Sie während dieser Phase den Ventilteller (5) fest.
10	Die Baugruppe "B" (Stopfen) durch Drehen der Kappe (4) abschrauben und entfernen.
11	Entfernen Sie die Ventiltellerführung (3).
12	Entfernen und ersetzen Sie den O-Ring (18) von der Führung des Ventiltellers (3) und schmieren Sie ihn mit synthetischem Fett.  HINWEIS! Reinigen Sie vor dem Einsetzen des Ersatz-O-Rings die Haltenuten mit einer Reinigungslösung.
13	Entfernen Sie den Führungsring des Ventiltellers (8).
14	Entfernen und ersetzen Sie den O-Ring (20) der Führung des Ventiltellers (3) und schmieren Sie ihn mit synthetischem Fett.  HINWEIS! Reinigen Sie vor dem Einsetzen des Ersatz-O-Rings die Haltenuten mit einer Reinigungslösung.
15	Entfernen und ersetzen Sie die Ventilsitzabdichtung (9).  HINWEIS! Reinigen Sie vor dem Einsetzen des Ersatz-O-Rings die Haltenuten mit einer Reinigungslösung.
16	Entfernen und ersetzen Sie den Filter (13).
17	Entfernen und ersetzen Sie die O-Ringe (18, 19) vom Stopfen (4) und schmieren Sie sie mit synthetischem Fett.  HINWEIS! Reinigen Sie vor dem Einsetzen der Ersatz-O-Ringe die Haltenuten mit einer Reinigungslösung.
18	Bringen Sie den Filter (13) und die Ventiltellerführung (3) an.



Schritt	Maßnahme
19	Positionieren Sie den Führungsring des Ventiltellers (8).
20	Setzen Sie die Baugruppe "B" (Stopfen) in das Gehäuse (1) ein. ! HINWEIS! Achten Sie darauf, dass die O-Ringe (18, 19) bei diesem Schritt nicht beschädigt werden.
21	Sichern Sie die Baugruppe "B" (Stopfen), indem Sie auf den Stopfen (4) entsprechend dem Anzugsmoment einwirken: • R31/A: Tab. 9.116
22	Setzen Sie die Feder (12) ein.
23	Setzen Sie die Baugruppe "A" (Ventilteller) in das Gehäuse (1) ein. ! HINWEIS! Schmieren Sie die Oberfläche des Ventiltellers mit Silikonfett, bevor Sie ihn einsetzen.
24	Bringen Sie den Deckel (2) an.
25	Setzen Sie die Schrauben (15) ein und ziehen Sie sie entsprechend dem Anzugsmoment fest: • R31/A: Tab. 9.116 ! HINWEIS! Ziehen Sie die Schrauben wie in Abschnitt 9.4.2.2 gezeigt kreuzweise an.

Tab. 9.158.

! WARNHINWEIS!

Vergewissern Sie sich, dass alle Teile korrekt montiert wurden.

9.4.6.6 - HILFSDRUCKSTUFE R14/A

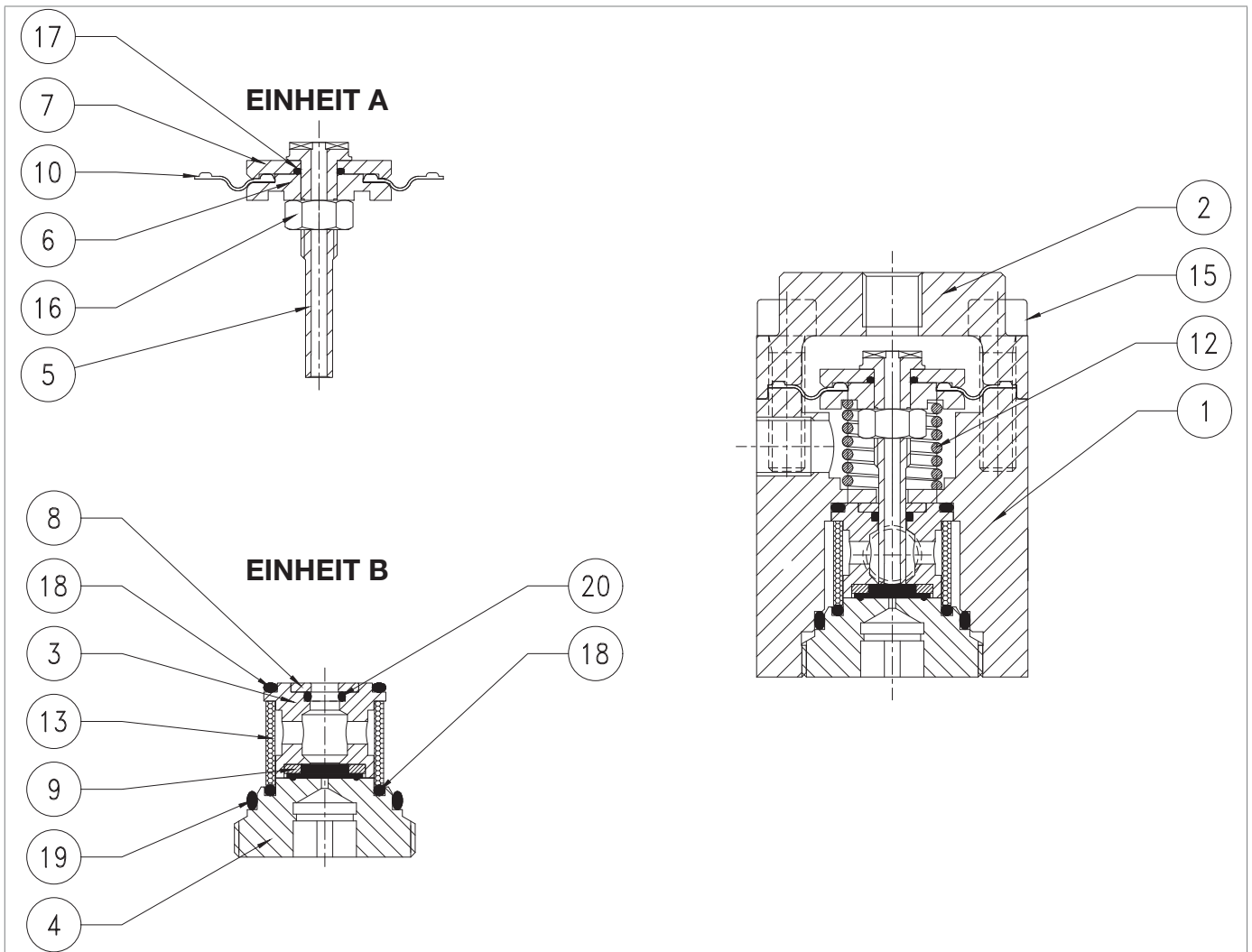
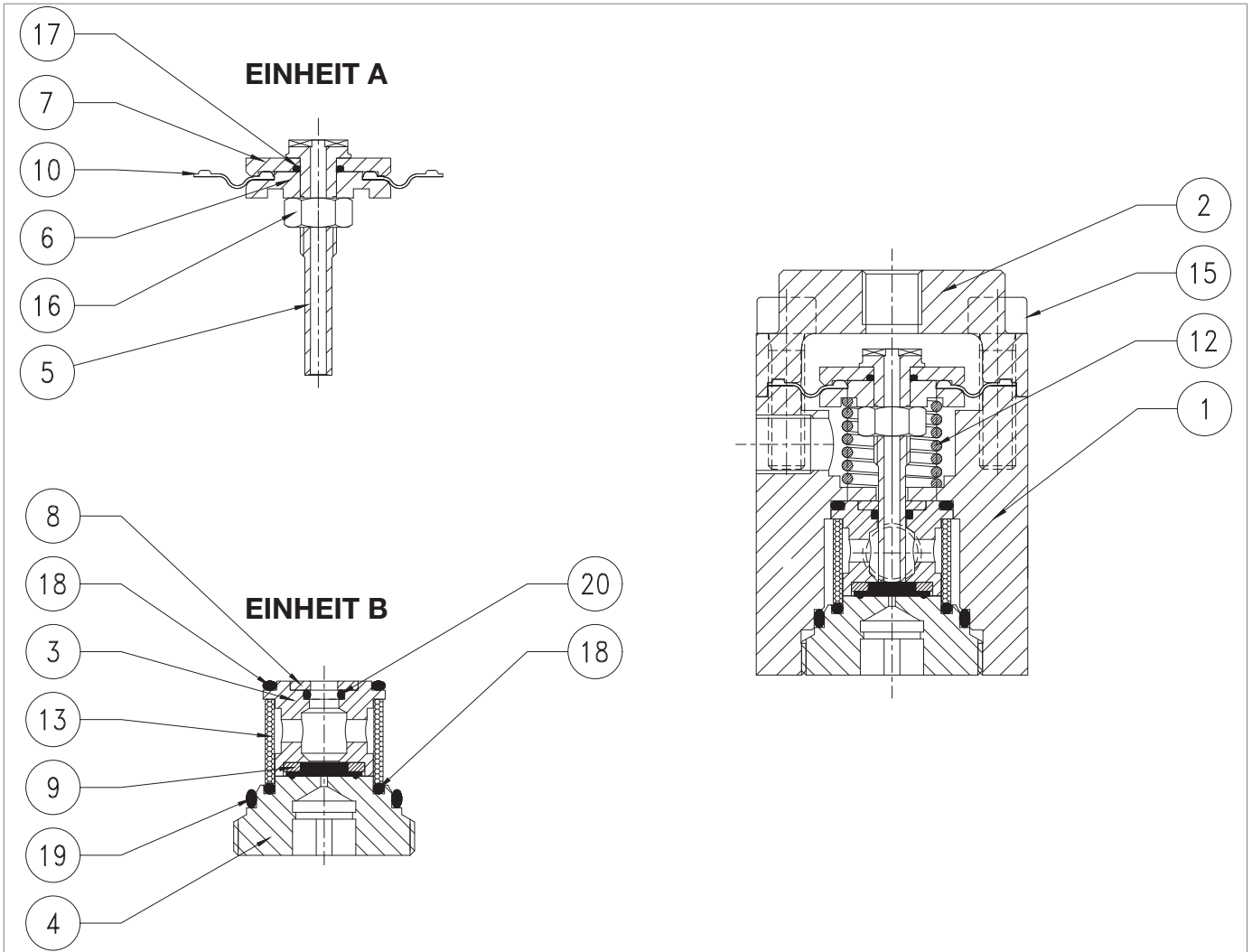





Abb. 9.82. Hilfsdruckstufe R14/A

Schritt	Maßnahme
1	Lösen und entfernen Sie die Schrauben (15).
2	Entfernen Sie den Deckel (2).
3	Ziehen Sie die Baugruppe "A" (Ventilteller) heraus.
4	Entfernen Sie die Feder (12).
5	Lösen und entfernen Sie die Mutter (16).
6	Trennen Sie die Membranschuttscheibe (6) und die Membran (10).
7	Entfernen Sie den O-Ring (17) von der Membranschuttscheibe (7) und ersetzen Sie ihn, dabei mit synthetischem Fett schmieren. <div style="border: 1px solid blue; padding: 5px; margin-top: 5px;">  HINWEIS! Reinigen Sie vor dem Einsetzen des Ersatz-O-Rings die Haltenuten mit einer Reinigungslösung. </div>
8	Die Membran (10) entfernen und ersetzen. <div style="border: 1px solid blue; padding: 5px; margin-top: 5px;">  HINWEIS! Bevor Sie die Ersatzmembran einsetzen, reinigen Sie die Haltenuten mit einer Reinigungslösung. </div>
9	Positionieren Sie die Membranschuttscheibe (7).
10	Setzen Sie die Mutter (16) in den Ventilteller (5) ein und sichern Sie sie entsprechend dem Anzugsmoment: <ul style="list-style-type: none"> R14/A > Tab. 9.117
11	Die Baugruppe "B" (Stopfen) durch Drehen der Kappe (4) abschrauben und entfernen.
12	Entfernen Sie die Ventiltellerführung (3).
13	Entfernen und ersetzen Sie den O-Ring (18) von der Führung des Ventiltellers (3) und schmieren Sie ihn mit synthetischem Fett. <div style="border: 1px solid blue; padding: 5px; margin-top: 5px;">  HINWEIS! Reinigen Sie vor dem Einsetzen des Ersatz-O-Rings die Haltenuten mit einer Reinigungslösung. </div>
14	Entfernen Sie den Führungsring des Ventiltellers (8).
15	Entfernen und ersetzen Sie den O-Ring (20) der Führung des Ventiltellers (3) und schmieren Sie ihn mit synthetischem Fett. <div style="border: 1px solid blue; padding: 5px; margin-top: 5px;">  HINWEIS! Reinigen Sie vor dem Einsetzen des Ersatz-O-Rings die Haltenuten mit einer Reinigungslösung. </div>
16	Entfernen und ersetzen Sie die Ventilsitzabdichtung (9). <div style="border: 1px solid blue; padding: 5px; margin-top: 5px;">  HINWEIS! Reinigen Sie vor dem Einsetzen des Ersatz-O-Rings die Haltenuten mit einer Reinigungslösung. </div>
17	Entfernen und ersetzen Sie den Filter (13).
18	Entfernen und ersetzen Sie die O-Ringe (18, 19) vom Stopfen (4) und schmieren Sie sie mit synthetischem Fett. <div style="border: 1px solid blue; padding: 5px; margin-top: 5px;">  HINWEIS! Reinigen Sie vor dem Einsetzen der Ersatz-O-Ringe die Haltenuten mit einer Reinigungslösung. </div>
19	Bringen Sie den Filter (13) und die Ventiltellerführung (3) an.



Hilfsdruckstufe R14/A

Schritt	Maßnahme
20	Positionieren Sie den Führungsring des Ventiltellers (8).
	Die Baugruppe "B" (Stopfen) aufsetzen und befestigen.
21	 HINWEIS! Achten Sie darauf, dass die O-Ringe (18, 19) bei diesem Schritt nicht beschädigt werden.
22	Setzen Sie die Feder (12) ein.
	Setzen Sie die Baugruppe "A" (Ventilteller) in das Gehäuse (1) ein.
23	 HINWEIS! Schmieren Sie die Oberfläche des Ventiltellers mit Silikonfett, bevor Sie ihn einsetzen.
24	Bringen Sie den Deckel (2) an.
	Setzen Sie die Schrauben (15) ein und ziehen Sie sie entsprechend dem Anzugsmoment fest: <ul style="list-style-type: none"> • R14/A > Tab. 9.117
25	 HINWEIS! Ziehen Sie die Schrauben wie in Abschnitt 9.4.2.2 gezeigt kreuzweise an.

Tab. 9.159.

 **WARNHINWEIS!**

Vergewissern Sie sich, dass alle Teile korrekt montiert wurden.

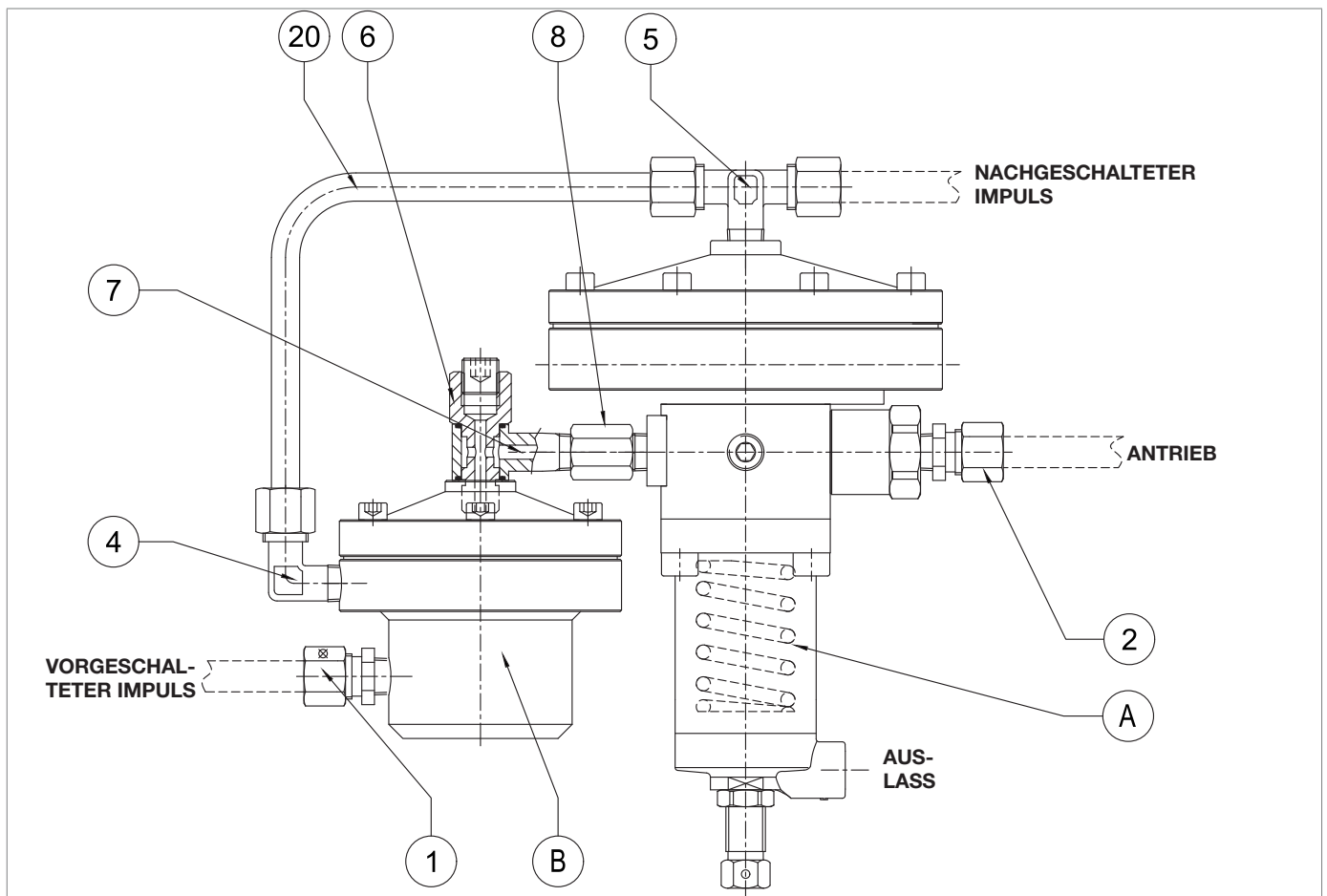
9.4.6.7 - ERNEUTER ANSCHLUSS PILOT SERIE 201/A UND HILFSDRUCKSTUFE R31/A


Abb. 9.83. Pilot 201/A und Hilfsdruckstufe R31/A

Um den 201/A-Pilot wieder anzuschließen, gehen Sie wie in der Tab. 9.161 (siehe Abb. 9.83) beschrieben vor:

Schritt	Maßnahme
1	Die Schraube (7) in den Pilot 201/A einsetzen und festziehen.
2	Setzen Sie die Schraube (6) ein und ziehen Sie sie fest, um die Hilfsdruckstufe R31/A mit dem Pilot 201/A zu verbinden.
3	Schließen Sie das Rohr (20) anhand der Anschlussstücke (4, 5) an.
4	Setzen Sie die Befestigungsschraube ein und ziehen Sie sie fest, um den Pilot 201/A mit dem Regler zu verbinden.
5	Verbinden Sie die Impulsbuchsen zwischen Pilot 201/A und Regler mit den Verschraubungen (1, 2, 3).

Tab. 9.160.

9.4.6.8 - ERNEUTER ANSCHLUSS PILOT SERIE 204/A UND HILFSDRUCKSTUFE R14/A

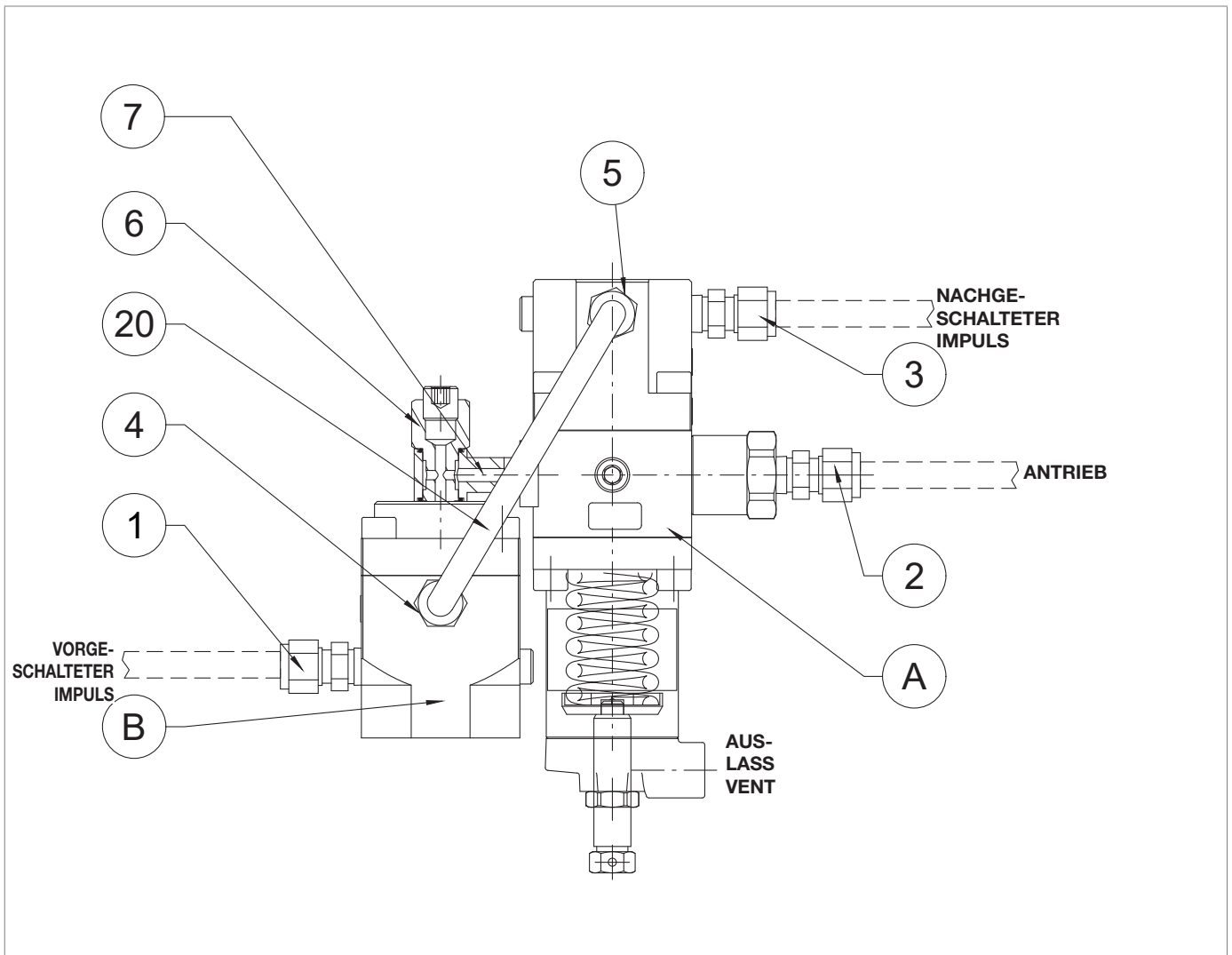


Abb. 9.84. Pilot Serie 204/A und Hilfsdruckstufe R14/A

Zum erneuten Anschließen des Piloten 204/A gehen Sie wie in Tab. 9.162 (siehe Abb. 9.84) beschrieben vor:

Schritt	Maßnahme
1	Setzen Sie die Schraube (7) in den Pilot 204/A ein und befestigen Sie sie.
2	Die Schraube (6) einsetzen und festziehen, um die Hilfsdruckstufe R14/A mit dem Pilot 204/A zu verbinden.
3	Schließen Sie das Rohr (20) anhand der Anschlussstücke (4, 5) an.
4	Setzen Sie die Befestigungsschraube ein und ziehen Sie sie fest, um den Pilot 204/A mit dem Regler zu verbinden.
5	Verbinden Sie die Impulsbuchsen zwischen Pilot 204/A und Regler mit den Verschraubungen (1, 2, 3).

Tab. 9.161.

9.4.7 - WARTUNG SCHLIESSBESCHLEUNIGER V/25

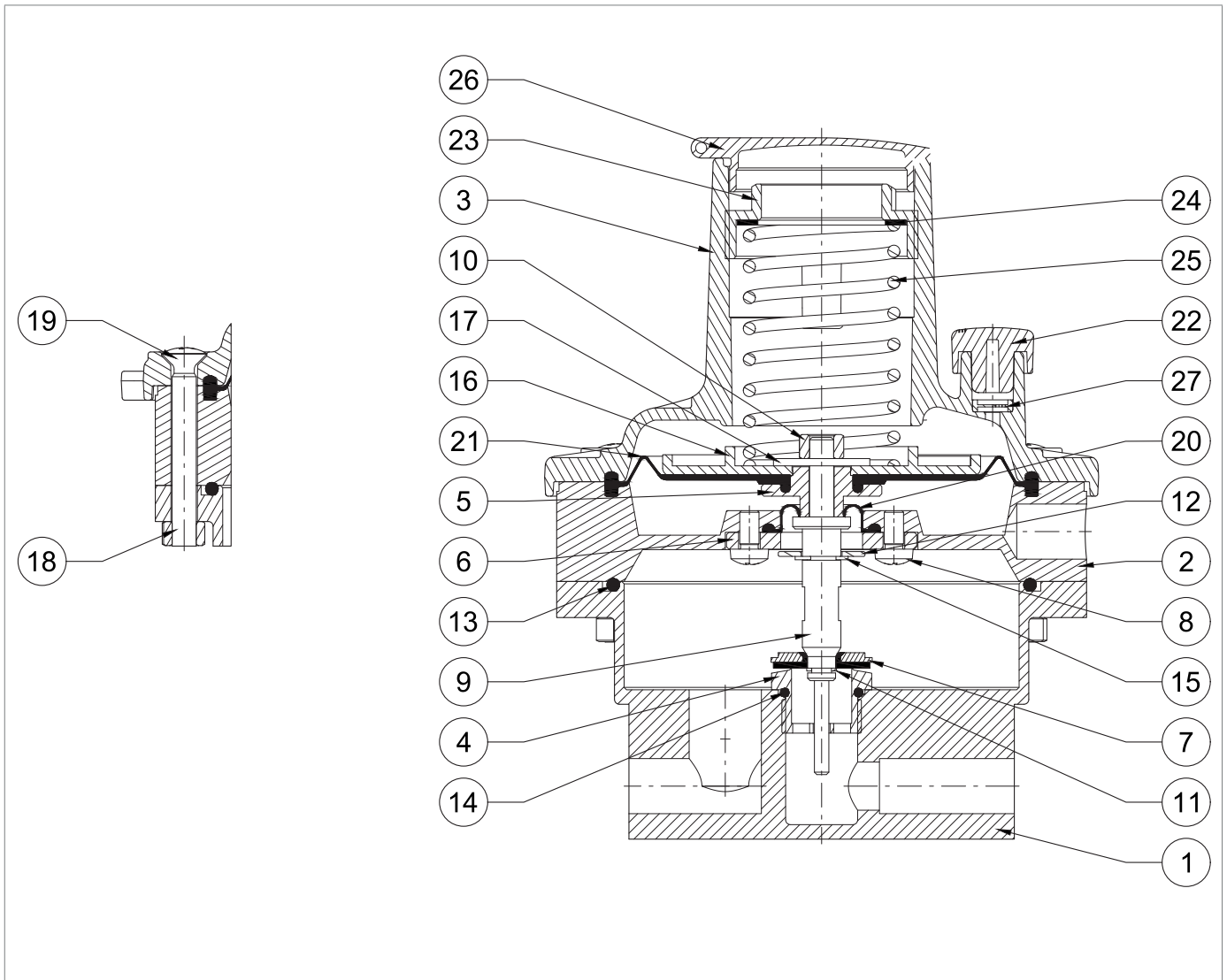
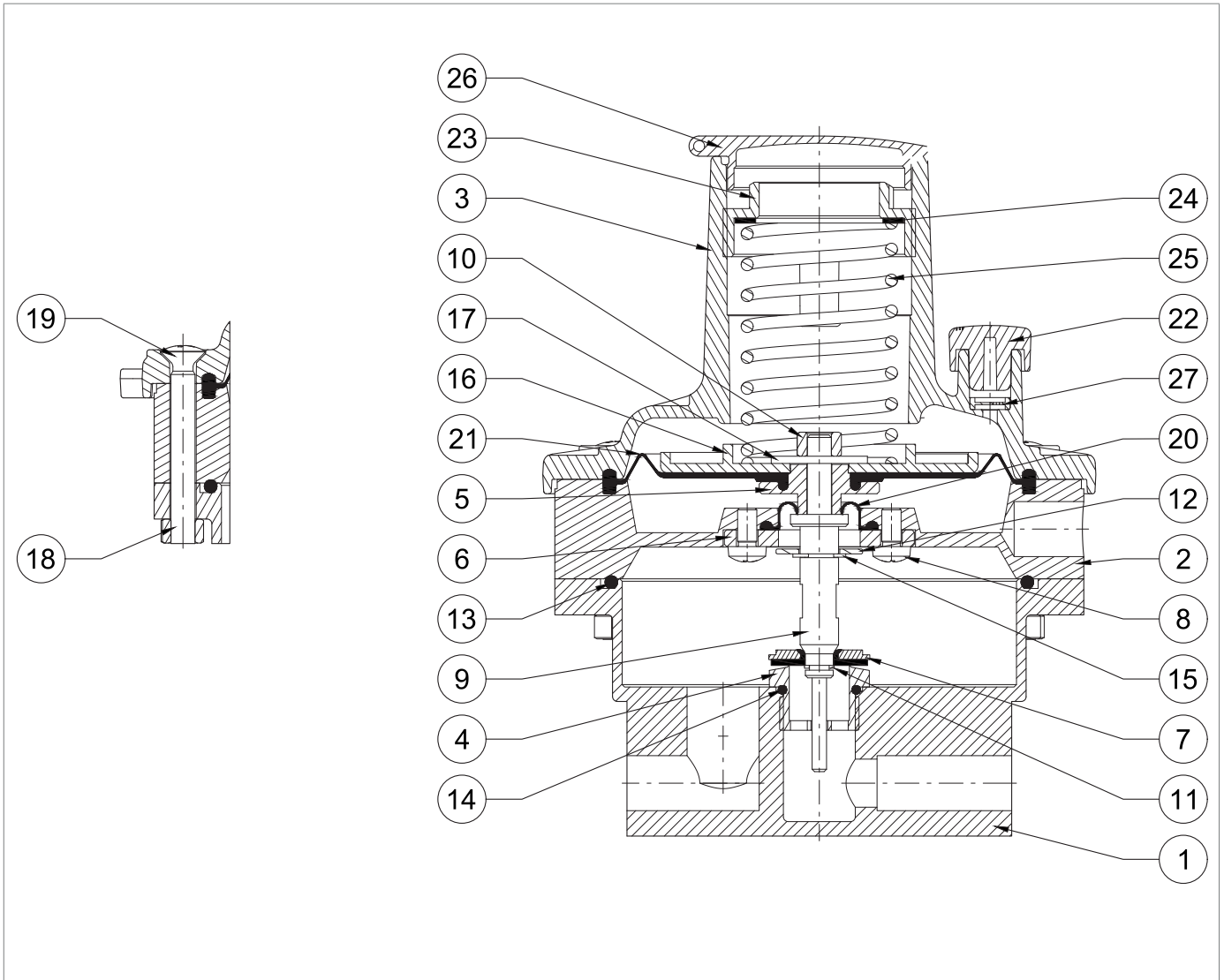


Abb. 9.85. Schließbeschleuniger V/25

Schritt	Maßnahme
1	Lösen und entfernen Sie den Stopfen (26).
2	Schrauben Sie die Mutter des Kalibrierrings (23) zusammen mit der Gleitscheibe (24) ab und entfernen Sie sie.
3	Entfernen Sie die Eichfeder (25).
4	Lösen und entfernen Sie die Schraube (19) zusammen mit der Mutter (18).
5	Entfernen Sie den Deckel (3). ! HINWEIS! Prüfen Sie, ob die Entlüftung (22, 27) frei von Verunreinigungen ist.
6	Entfernen Sie die Membraneinheit zusammen mit dem Zwischenflansch (2) aus dem Gehäuse (1). ! HINWEIS! Prüfen Sie, ob die atmosphärischen Abgase frei von Verunreinigungen sind.
7	Entfernen und ersetzen Sie den O-Ring (13) und schmieren Sie ihn mit synthetischem Fett. ! HINWEIS! Reinigen Sie vor dem Einsetzen des Ersatz-O-Rings die Haltenuten mit einer Reinigungslösung.
8	Schrauben Sie den Ventilsitz (4) aus dem Gehäuse (1) heraus und nehmen Sie ihn ab. ! HINWEIS! Achten Sie bei diesem Schritt darauf, dass der Ventilsitz (4) nicht beschädigt wird.
9	Entfernen und ersetzen Sie den O-Ring (14) und schmieren Sie ihn mit synthetischem Fett. ! HINWEIS! Reinigen Sie vor dem Einsetzen des Ersatz-O-Rings die Haltenuten mit einer Reinigungslösung.
10	Setzen Sie den Ventilsitz (4) in das Gehäuse (1) ein und befestigen Sie ihn. ! HINWEIS! Achten Sie bei diesem Schritt darauf, dass der Ventilsitz (4) nicht beschädigt wird.
11	Entfernen Sie den Seegerring (11).
12	Entfernen Sie die Ventilsitzabdichtung (7).
13	Während Sie die Spindel (9) festhalten, lösen und entfernen Sie die Sicherungsmutter (10).
14	Entfernen Sie die Membranschuttscheibe (16).
15	Entfernen Sie die Membran (21) aus dem Membranträger (5). ! HINWEIS! Bevor Sie die Ersatzmembran einsetzen, reinigen Sie die Haltenuten mit einer Reinigungslösung.
16	Entfernen Sie den Seegerring (15).
17	Lösen und entfernen Sie die Schrauben (8).
18	Entfernen Sie die Scheibe (6).
19	Die Membran (20) entfernen und ersetzen. ! HINWEIS! Bevor Sie die Ersatzmembran einsetzen, reinigen Sie die Haltenuten mit einer Reinigungslösung.
20	Positionieren Sie die Scheibe (6).



Schließbeschleuniger V/25

Schritt	Maßnahme
21	Die Schrauben (8) einsetzen und festziehen. HINWEIS! Ziehen Sie die Schrauben wie in Abschnitt 9.4.2.2 gezeigt kreuzweise an.
22	Setzen Sie den Seegerring (15) ein.
23	Ersetzen Sie die Ventilsitzabdichtung (7).
24	Setzen Sie den Seegerring (11) ein.
25	Legen Sie die Membran (21) in den Membranträger (5).
26	Positionieren Sie die Membranscheibe (16).
27	Die Mutter (10), die die Spindel (9) in Position hält, positionieren.
28	Setzen Sie die Membraneneinheit zusammen mit dem Zwischenflansch (2) in das Gehäuse (1) ein.
29	Bringen Sie den Deckel (3) an.
30	Setzen Sie die Schrauben (19) zusammen mit der Mutter (18) ein. HINWEIS! Ziehen Sie die Schrauben wie in Abschnitt 9.4.2.2 gezeigt kreuzweise an.
31	Setzen Sie die Eichfeder (25) ein.
32	Positionieren Sie die Gleitscheibe (24).
33	Die den Kalibrierring (23) einsetzen und einschrauben.
34	Bringen Sie den Stopfen (26) an und ziehen Sie ihn fest.

Tab. 9.162.

! WARNHINWEIS!

Vergewissern Sie sich, dass alle Teile korrekt montiert wurden.

9.4.8 - WARTUNG SCHLIESSBESCHLEUNIGER M/A

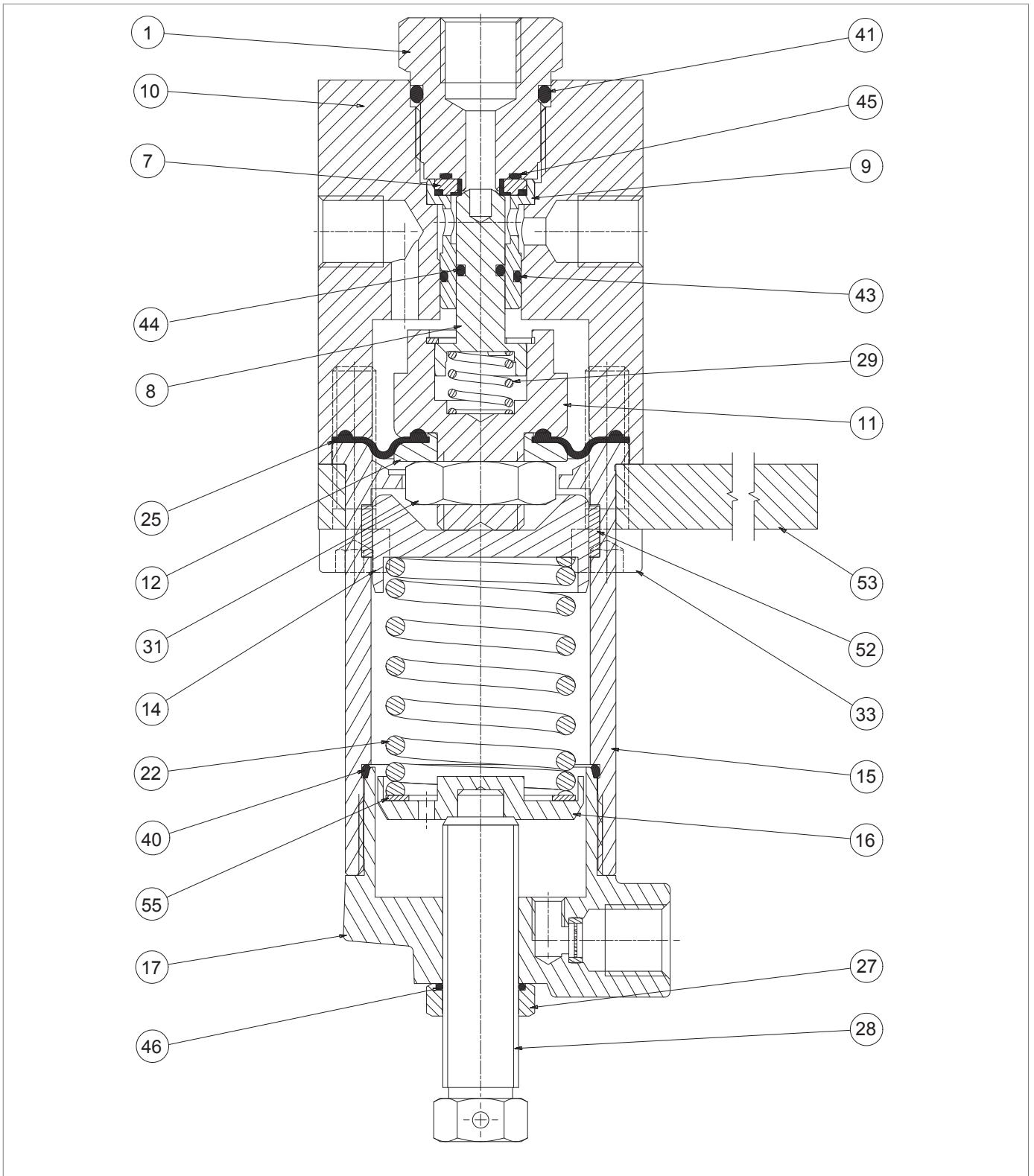





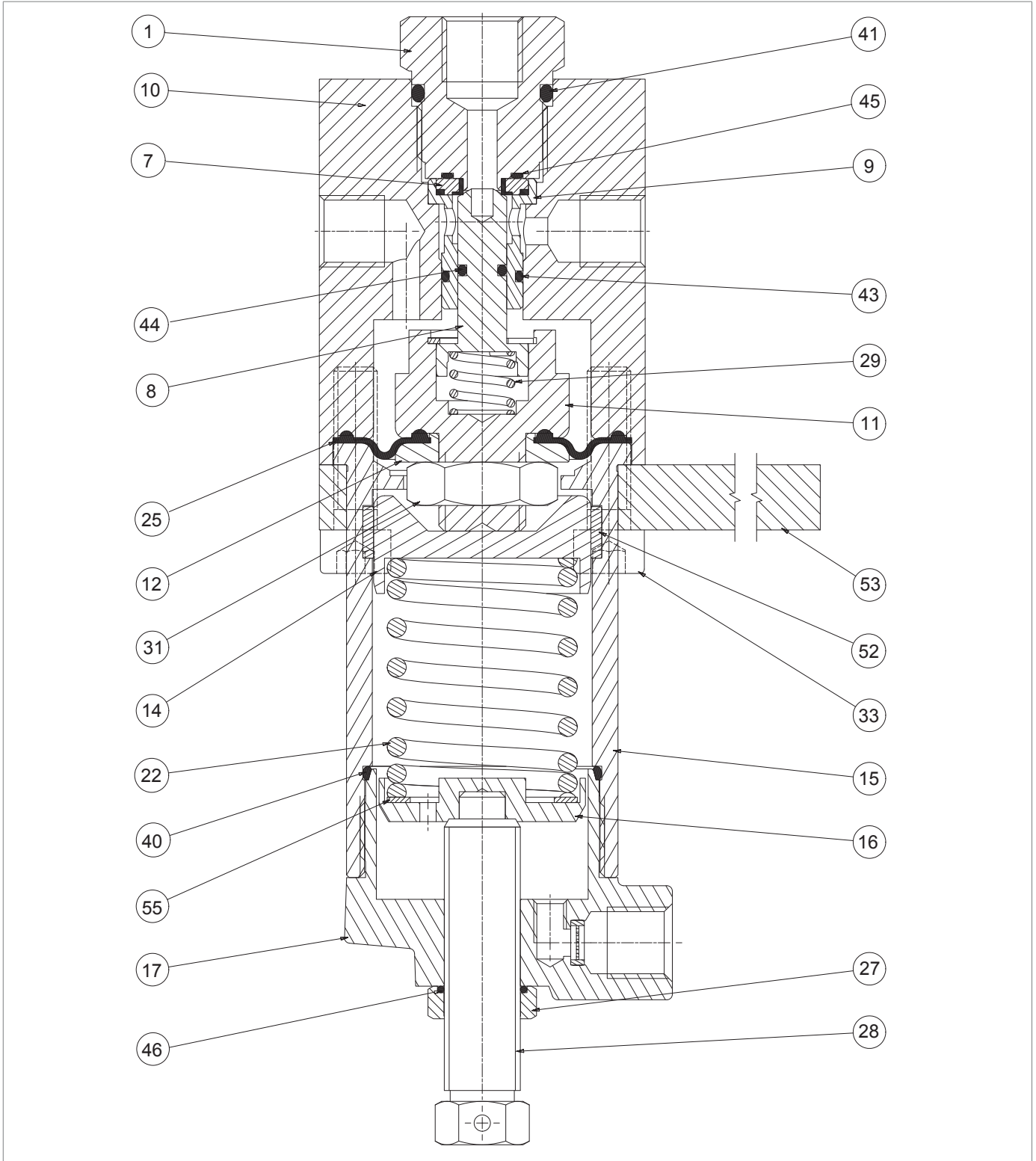






Abb. 9.86. Schließbeschleuniger M/A

Schritt	Maßnahme
1	Lösen Sie die Mutter (27).
2	Entspannen Sie die Feder (22) durch Drehen der Einstellschraube (28) vollständig.
3	Entfernen Sie die Einstellschraube (28) zusammen mit der Mutter (27).
4	Entfernen Sie den Stopfen (17).
5	Entfernen und ersetzen Sie den O-Ring (40) des Stopfens (17) und schmieren Sie ihn mit synthetischem Fett.  HINWEIS! Reinigen Sie vor dem Einsetzen des Ersatz-O-Rings die Haltenuten mit einer Reinigungslösung.
6	Entfernen Sie den unteren Federhalter (16) zusammen mit dem Ring (55).
7	Entfernen Sie die Feder (22).
8	Entfernen Sie den oberen Federhalter (14).
9	Lösen und entfernen Sie die Schrauben des Unterteils (33).
10	Ziehen Sie den Bügel (53) von der Hülse (15) ab.
11	Entfernen Sie die Hülse (15).
12	Den I/DWR-Ring (52) von der Hülse (15) entfernen und ersetzen.  HINWEIS! Reinigen Sie vor dem Einsetzen des Ersatzrings I/DWR die Haltenuten mit einer Reinigungslösung.
13	Entfernen Sie die Baugruppe Membran/Stopfen (8, 11, 12, 25, 29, 31).
14	Lösen und entfernen Sie die Mutter (31).
15	Entfernen Sie die Membranschuttscheibe (12).
16	Die Membran (25) entfernen und ersetzen.  HINWEIS! Bevor Sie die Ersatzmembran einsetzen, reinigen Sie die Haltenuten mit einer Reinigungslösung.
17	Positionieren Sie die Membranschuttscheibe (12).
18	Setzen Sie die Mutter (31) ein und ziehen Sie sie fest.
19	Entfernen Sie den O-Ring (44) vom Ventilteller (8), ersetzen Sie ihn und schmieren Sie ihn mit synthetischem Fett.  HINWEIS! Reinigen Sie vor dem Einsetzen des Ersatz-O-Rings die Haltenuten mit einer Reinigungslösung.
20	Schrauben Sie die Dichtungshalterung (1) ab und entfernen Sie sie.
21	Entfernen und ersetzen Sie die O-Ringe (41, 45) von der Dichtungshalterung (1) und schmieren Sie sie mit synthetischem Fett.  HINWEIS! Reinigen Sie vor dem Einsetzen der Ersatz-O-Ringe die Haltenuten mit einer Reinigungslösung.
22	Ziehen Sie die Führung des Ventiltellers (9) heraus.
23	Entfernen Sie die Ventilsitzabdichtung (7) aus der Führung des Ventilkörpers (9) und ersetzen Sie sie.



Schließbeschleuniger M/A

Schritt	Maßnahme
24	Entfernen und ersetzen Sie den O-Ring (43) der Führung des Ventiltellers (9) und schmieren Sie ihn mit synthetischem Fett. <div style="border: 1px solid black; padding: 5px;">  HINWEIS! Reinigen Sie vor dem Einsetzen des Ersatz-O-Rings die Haltenuten mit einer Reinigungslösung. </div>
25	Positionieren Sie die Führung des Ventiltellers (9) zusammen mit der Ventilsitzabdichtung (7).
26	Setzen Sie den Dichtungshalter (1) in das Gehäuse (10) ein.
27	Membran/Stopfen-Baugruppe (8, 11, 12, 25, 29, 31) einsetzen. <div style="border: 1px solid black; padding: 5px;">  HINWEIS! Vor dem Einsetzen der Membran/Stopfen-Baugruppe die Oberfläche des Stopfens (8) mit Silikonfett schmieren. </div>
28	Positionieren Sie die Hülse (15) und den Bügel (53).
29	Die Schrauben (33) einsetzen und festziehen. <div style="border: 1px solid black; padding: 5px;">  HINWEIS! Ziehen Sie die Schrauben wie in Abschnitt 9.4.2.2 gezeigt kreuzweise an. </div>
30	Setzen Sie den oberen Federhalter (14) zusammen mit der Feder (22) ein.
31	Setzen Sie den unteren Federhalter (16) zusammen mit dem Ring (55) ein.
32	Setzen Sie den Stopfen (17) ein und ziehen Sie ihn fest.
33	Entfernen und ersetzen Sie den O-Ring (46) der Mutter (27) und schmieren Sie ihn mit synthetischem Fett. <div style="border: 1px solid black; padding: 5px;">  HINWEIS! Reinigen Sie vor dem Einsetzen des Ersatz-O-Rings die Haltenuten mit einer Reinigungslösung. </div>
34	Setzen Sie die Einstellschraube (28) zusammen mit der Mutter (27) ein.

Tab. 9.163.

 **WARNHINWEIS!**

Vergewissern Sie sich, dass alle Teile korrekt montiert wurden.

9.4.9 - WARTUNG SICHERHEITSABSPERRVENTIL SA

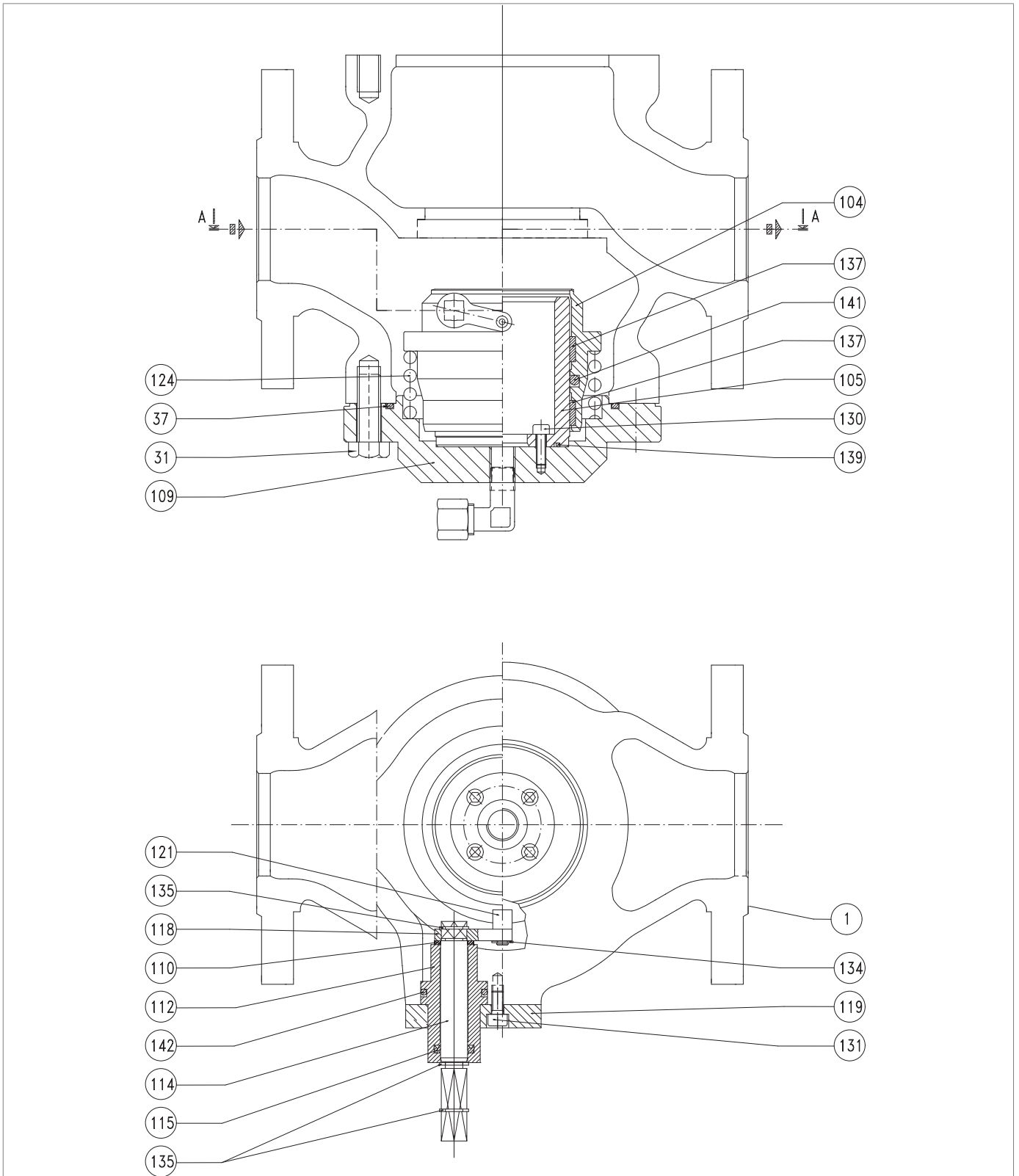






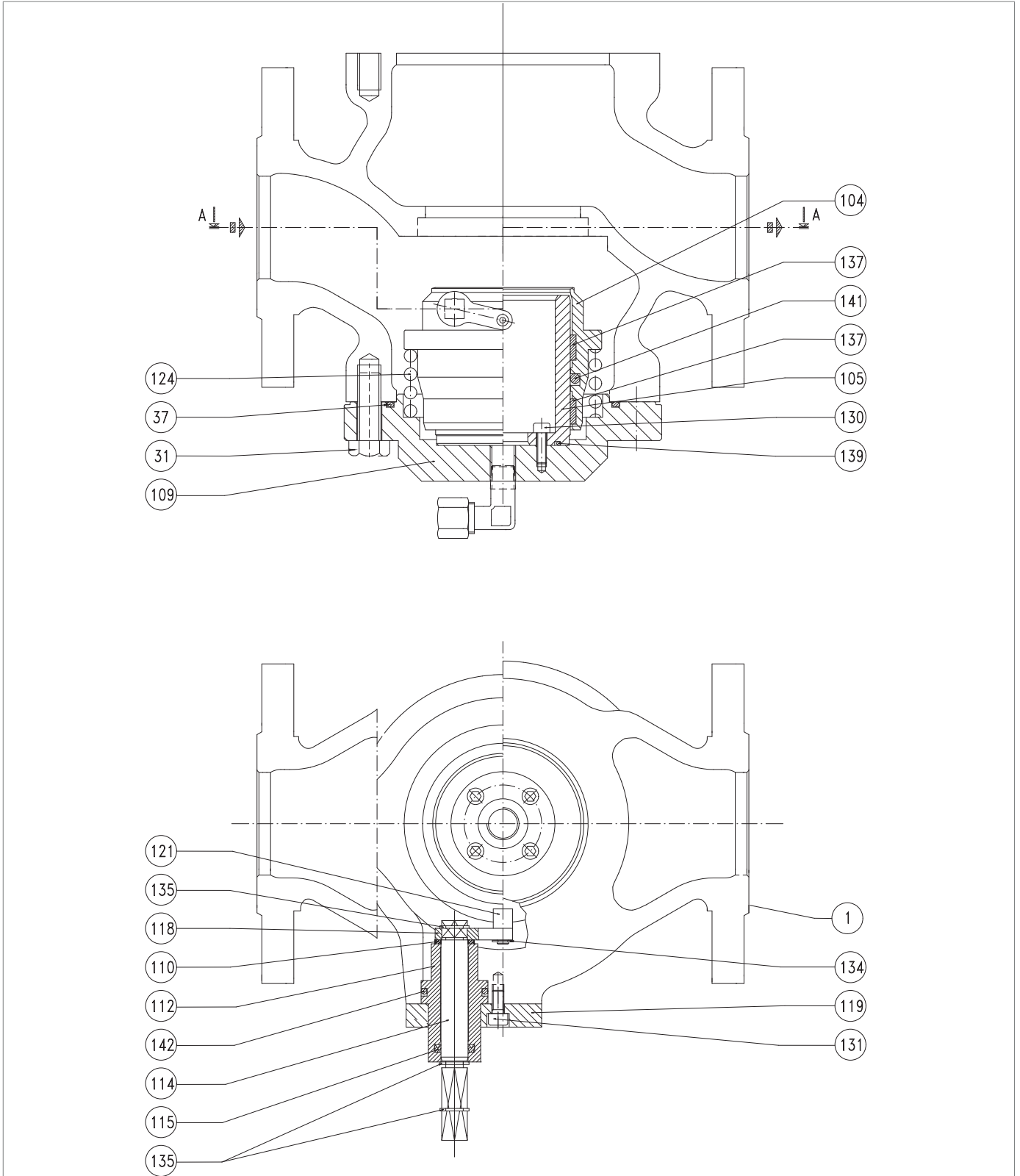




Abb. 9.87. Sicherheitsabsperventil SA

Schritt	Maßnahme
1	 WARNHINWEIS! Prüfen Sie, ob das Sicherheitsbsperrventil in geschlossener Stellung ist.
2	Entfernen Sie den Seegerring (135).
3	Lösen und entfernen Sie die Schrauben (131).
4	Entfernen Sie den Flansch (119).
5	Ziehen Sie die Hülse (112) aus dem Reglergehäuse (1) heraus.
6	Entfernen und ersetzen Sie die O-Ringe (115, 142) der Buchse (112) und schmieren Sie sie mit synthetischem Fett.  HINWEIS! Reinigen Sie vor dem Einsetzen der Ersatz-O-Ringe die Haltenuten mit einer Reinigungslösung.
7	Stecken Sie die Hülse (112) in das Gehäuse des Steuergeräts (1).
8	Positionieren Sie den Flansch (119).
9	Setzen Sie die Schrauben (131) ein und ziehen Sie sie entsprechend dem Anzugsmoment fest: <ul style="list-style-type: none"> • 1": Tab. 9.115 • 2": Tab. 9.116 • 2" ½: Tab. 9.117 • 3": Tab. 9.118 • 4": Tab. 9. 119  HINWEIS! Ziehen Sie die Schrauben wie in Abschnitt 9.4.2.2 gezeigt kreuzweise an.
10	Setzen Sie den Seegerring (135) ein.
11	Die Schrauben (31) aus dem Flansch (109) herausschrauben und entfernen, dabei darauf achten, dass der Flansch abgestützt wird.
12	Entfernen Sie den Flansch (109) zusammen mit der Feder (124) und dem Ventilteller (104) vom Reglergehäuse (1).
13	Entfernen und ersetzen Sie den O-Ring (37) des Flanschs (109) und schmieren Sie ihn mit synthetischem Fett.  HINWEIS! Reinigen Sie vor dem Einsetzen des Ersatz-O-Rings die Haltenuten mit einer Reinigungslösung.
14	Nehmen Sie den Ventilteller (104) ab und legen Sie ihn auf eine stoßfeste Unterlage.
15	Entfernen Sie die Feder (124).
16	Entfernen und ersetzen Sie die Ringe I/DWR (137) der Führung des Ventiltellers (104) und schmieren Sie sie mit synthetischem Fett.  HINWEIS! Reinigen Sie vor dem Einsetzen der Ersatzringe I/DWR die Haltenuten mit einer Reinigungslösung.
17	Entfernen Sie den O-Ring (141) vom Ventilteller (104), ersetzen Sie ihn und schmieren Sie ihn mit synthetischem Fett.  HINWEIS! Reinigen Sie vor dem Einsetzen der Ersatz-O-Ringe die Haltenuten mit einer Reinigungslösung.
18	Lösen und entfernen Sie die Schrauben (130).
19	Entfernen Sie die Ventiltellerführung (105) vom Flansch (109).



Sicherheitsabsperventil SA

Schritt	Maßnahme
20	Entfernen und ersetzen Sie den O-Ring (139) der Führung des Ventiltellers (105) und schmieren Sie ihn mit synthetischem Fett. <div style="border: 1px solid blue; padding: 2px;">  HINWEIS! Reinigen Sie vor dem Einsetzen der Ersatz-O-Ringe die Haltenuten mit einer Reinigungslösung. </div>
21	Setzen Sie die Ventiltellerführung (105) in den Flansch (109) ein.
22	Setzen Sie die Schrauben (130) ein und ziehen Sie sie entsprechend dem Anzugsmoment fest: <ul style="list-style-type: none"> • 1": Tab. 9.115 • 2": Tab. 9.116 • 2" ½: Tab. 9.117 • 3": Tab. 9.118 • 4": Tab. 9. 119 <div style="border: 1px solid blue; padding: 2px;">  HINWEIS! Ziehen Sie die Schrauben wie in Abschnitt 9.4.2.2 gezeigt kreuzweise an. </div>
23	Setzen Sie die Feder (124) in den Ventilteller (104) ein.
24	Setzen Sie den Ventilteller (104) in den Flansch (109) ein.
25	Die Baugruppe (104, 109, 124) in das Reglergehäuse (1) einsetzen.
26	Die Schrauben (31) in den Flansch (109) einsetzen und befestigen.

Tab. 9.164.

 **WARNHINWEIS!**

Vergewissern Sie sich, dass alle Teile korrekt montiert wurden.

9.4.10 - WARTUNG DES DRUCKSCHALTERS MOD. SA

9.4.10.1 - TRENNUNG DRUCKSCHALTER MOD. SA

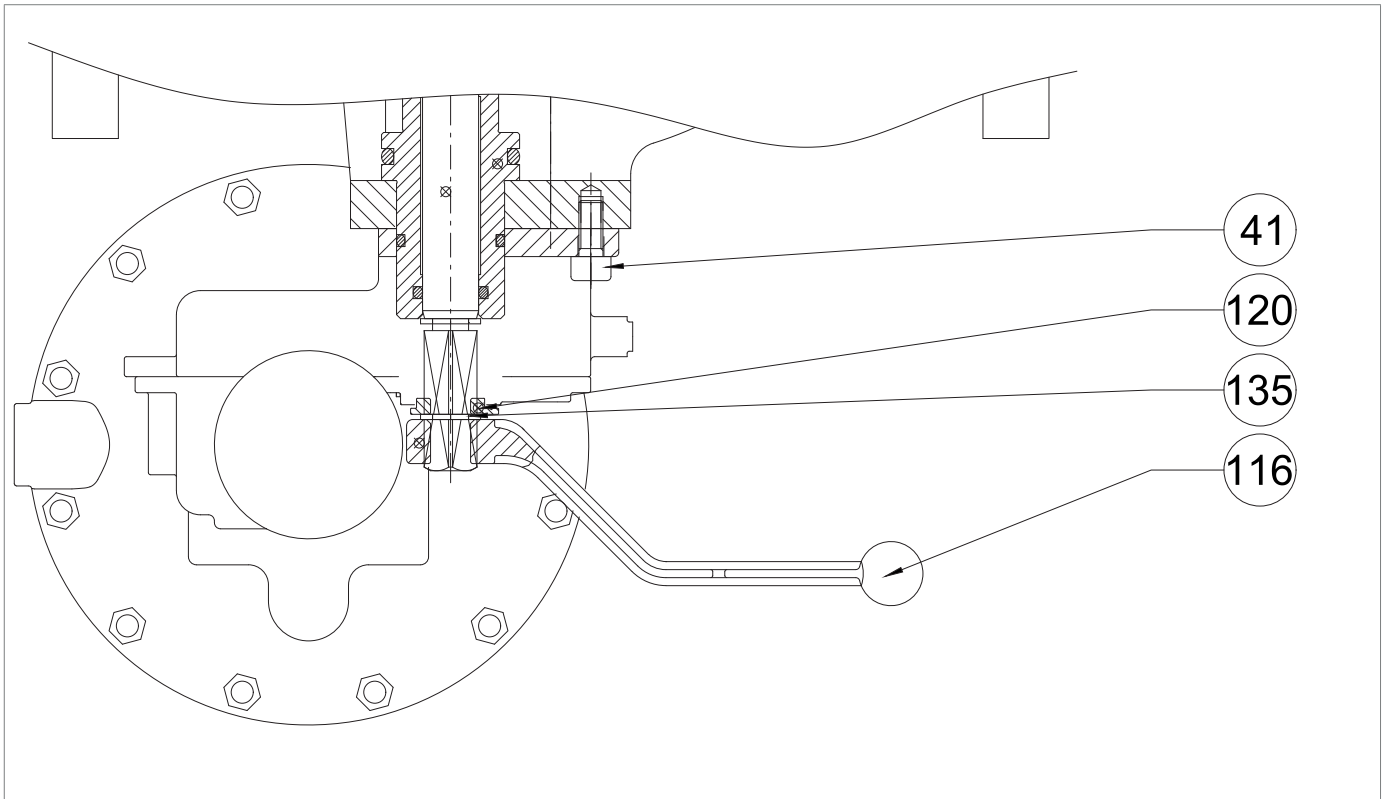


Abb. 9.88. Druckschalter Mod. SA

Zur Trennung der Druckschalter Mod. SA verfahren Sie wie in Tab 9.166 (siehe Abb. 9.88):

Schritt	Maßnahme
1	Hebel (116) entfernen.
2	Entfernen Sie den Seegerring (135).
3	Die Stellungsanzeige (120) entfernen.
4	Schrauben (41) entfernen.

Tab. 9.165.

9.4.10.2 - DRUCKSCHALTER SA-91, SA-92

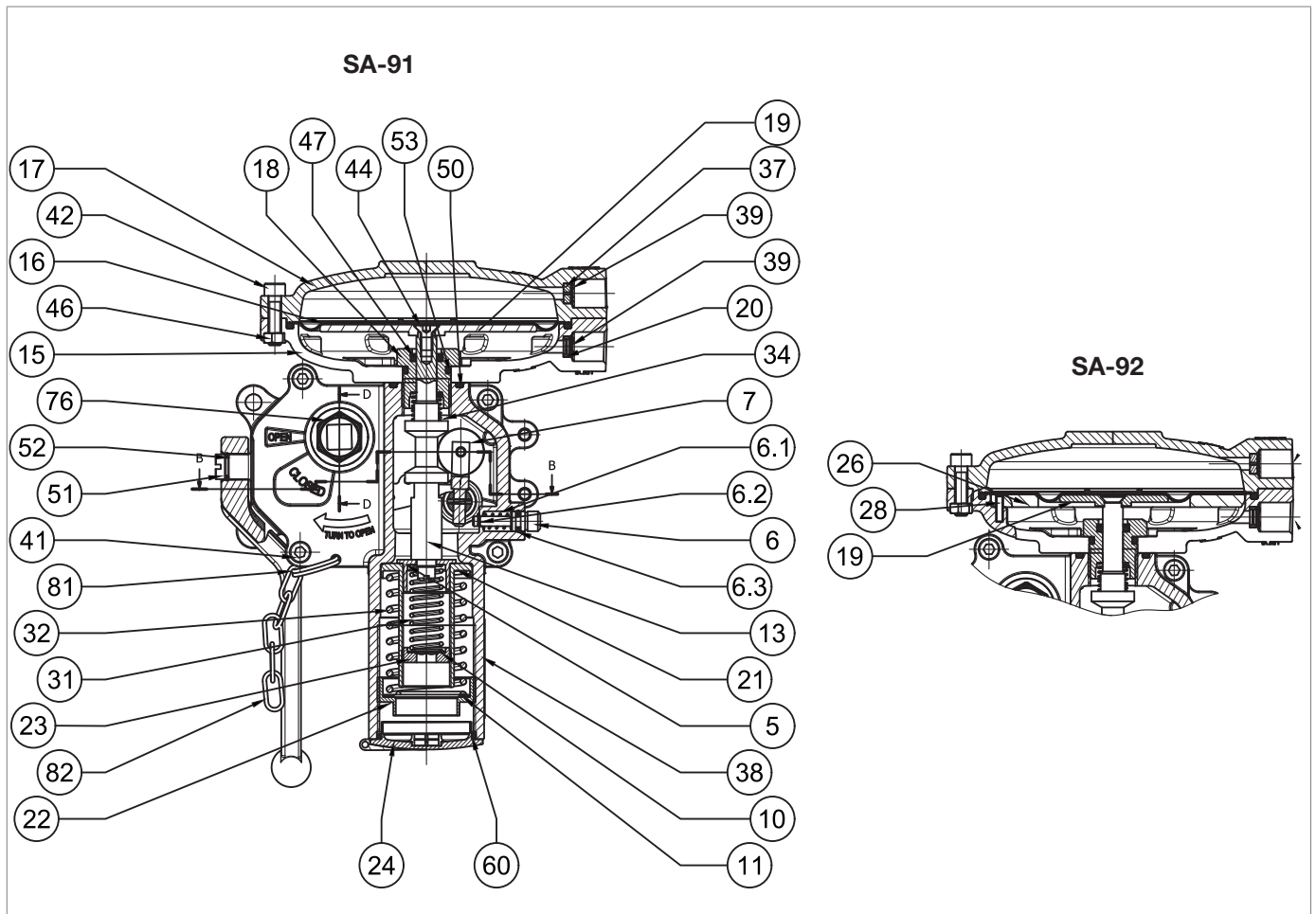
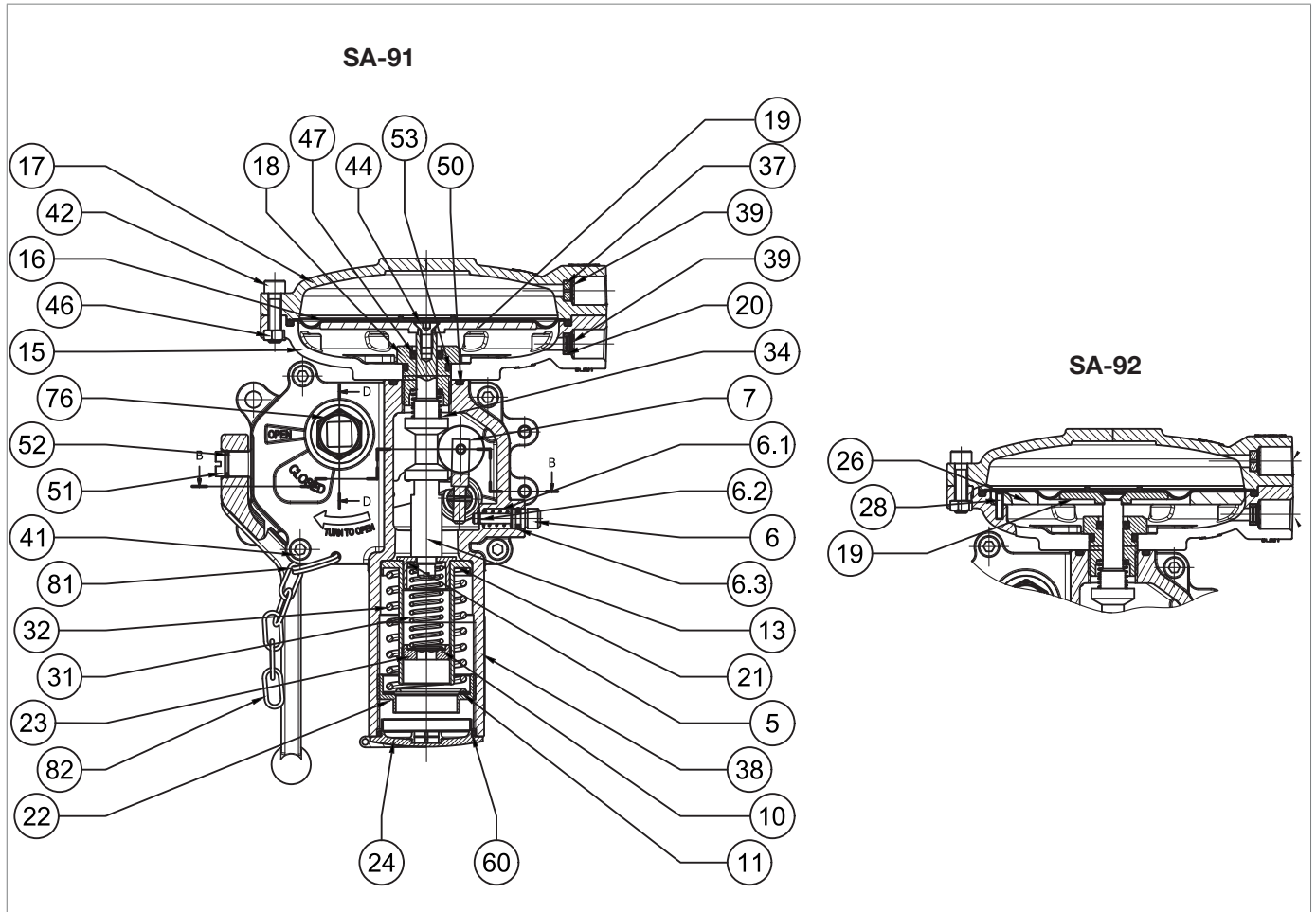



Abb. 9.89. Druckschalter SA-91, SA-92

Schritt	Maßnahme
1	Lösen und entfernen Sie den Stopfen (24).
2	Entfernen und ersetzen Sie den O-Ring (60) der Verschlusskappe (24) und schmieren Sie ihn mit synthetischem Fett. ! HINWEIS! Reinigen Sie vor dem Einsetzen des Ersatz-O-Rings die Haltenuten mit einer Reinigungslösung.
3	Lösen und entfernen Sie die Schrauben (42) zusammen mit der Unterlegscheibe (46).
4	Entfernen Sie den Deckel (17).
5	Entfernen Sie die Membran (16).
6	Die Schraube (44) herausdrehen, während die Membranschuttscheibe (19) festgehalten wird.
7	Entfernen Sie die Membranschuttscheibe (19).
8	Schrauben Sie die Führung des Sicherheitsabsperrventils (18) ab und entfernen Sie sie.
9	Entfernen Sie den Flansch (15).
10	Entfernen und ersetzen Sie den O-Ring (50) und schmieren Sie ihn mit synthetischem Fett. ! HINWEIS! Reinigen Sie vor dem Einsetzen der Ersatz-O-Ringe die Haltenuten mit einer Reinigungslösung.
11	Entfernen und ersetzen Sie den O-Ring (53) der Buchse (18) und schmieren Sie ihn mit synthetischem Fett. ! HINWEIS! Reinigen Sie vor dem Einsetzen der Ersatz-O-Ringe die Haltenuten mit einer Reinigungslösung.
12	Entfernen und ersetzen Sie den U-Ring (47) der Buchse (18) und schmieren Sie ihn mit synthetischem Fett. ! HINWEIS! Reinigen Sie vor dem Einsetzen des Ersatzrings die Haltenuten mit einer Reinigungslösung.
13	Positionieren Sie den Flansch (15).
14	Bringen Sie die Führung des Sicherheitsabsperrventils (18) an und befestigen Sie sie mit dem entsprechenden Anzugsmoment: <ul style="list-style-type: none"> • Druckschalter SA-91: Tab. 9.120 • Druckschalter SA-92: Tab. 9.121
15	Positionieren Sie die Membranschuttscheibe (19)
16	Setzen Sie die Schraube (44) ein und ziehen Sie sie fest, während Sie den Membranschuttscheibe (19) in seiner Position halten, entsprechend dem Anzugsmoment: <ul style="list-style-type: none"> • Druckschalter SA-91: Tab. 9.120 • Druckschalter SA-92: Tab. 9.121 ! HINWEIS! Ziehen Sie die Schrauben wie in Abschnitt 9.4.2.2 gezeigt kreuzweise an.
17	Positionieren Sie die Membran (16).
18	Bringen Sie den Deckel (17) an.



Druckschalter SA-91, SA-92

Schritt	Maßnahme
19	<p>Setzen Sie die Schrauben (42) ein und ziehen Sie sie zusammen mit den Muttern (46) entsprechend dem Anzugsmoment fest:</p> <ul style="list-style-type: none"> • Druckschalter SA-91: Tab. 9.120 • Druckschalter SA-92: Tab. 9.121 <div style="border: 1px solid blue; padding: 5px;">  HINWEIS! Ziehen Sie die Schrauben wie in Abschnitt 9.4.2.2 gezeigt kreuzweise an. </div>
20	Bringen Sie den Stopfen (24) an und ziehen Sie ihn fest.

Tab. 9.166.

 **WARNHINWEIS!**

Vergewissern Sie sich, dass alle Teile korrekt montiert wurden.

9.4.10.3 - DRUCKSCHALTER SA-93

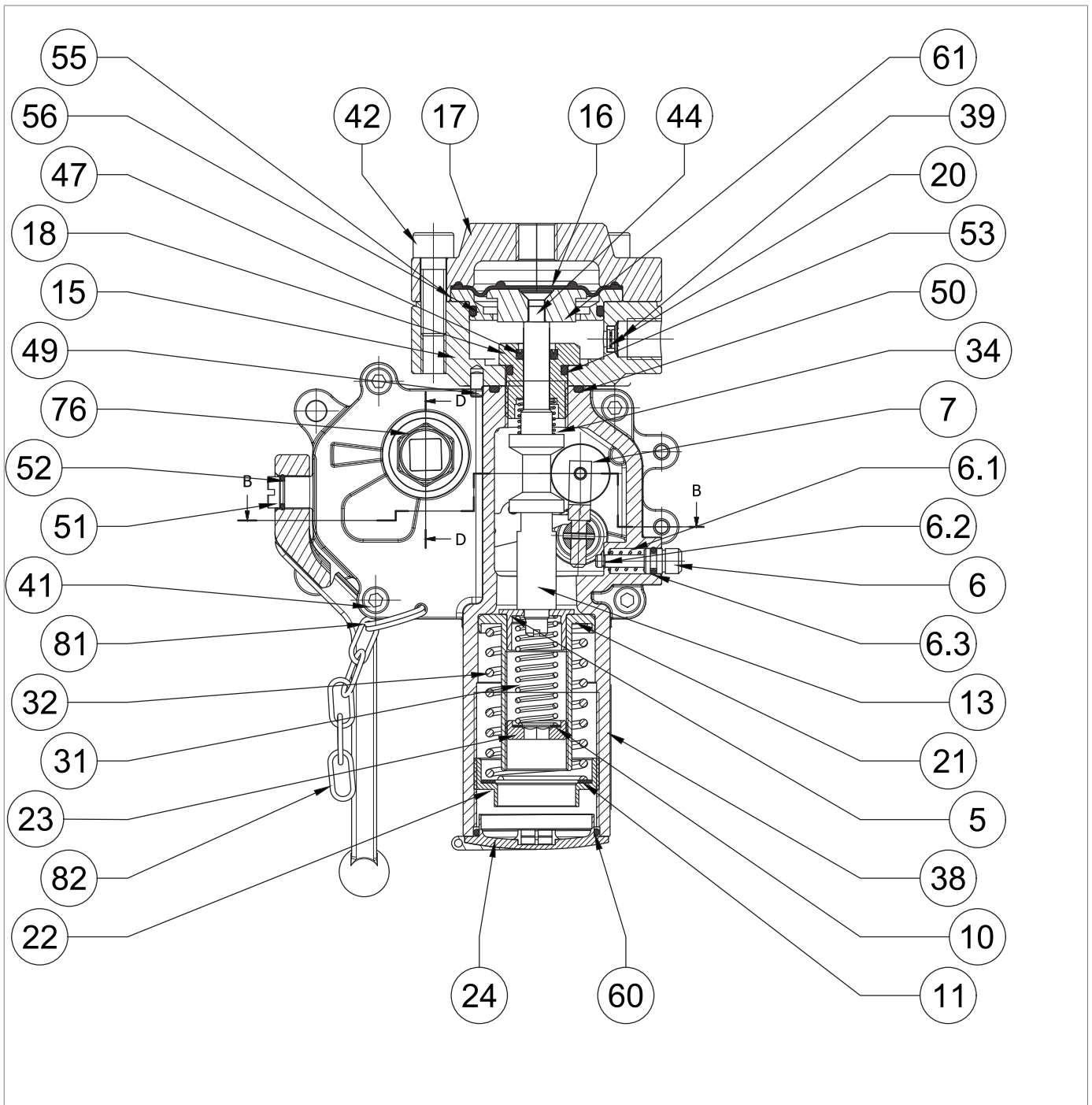
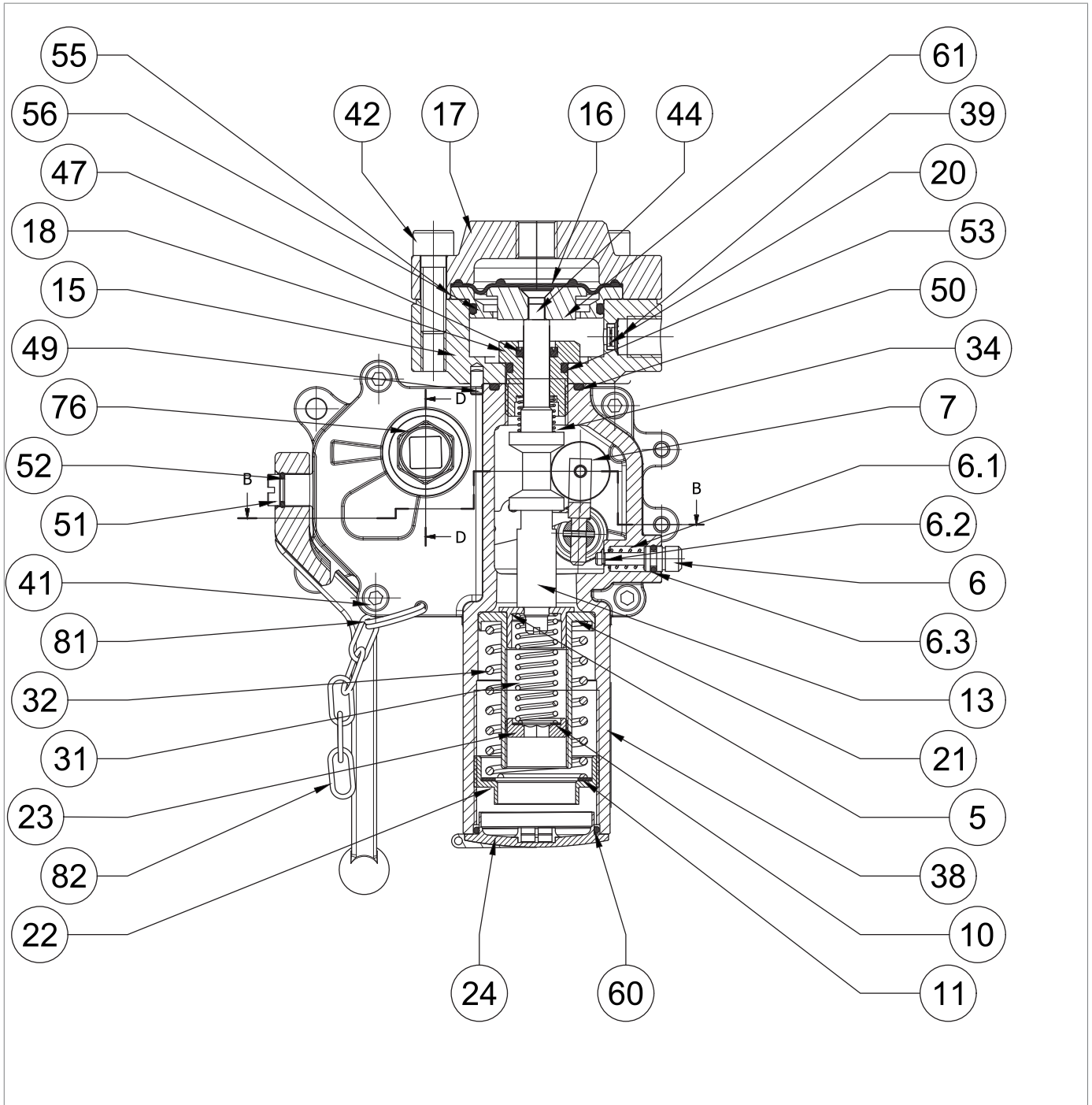



Abb. 9.90. Druckschalter SA-93

Schritt	Maßnahme
1	Lösen und entfernen Sie den Stopfen (24).
2	Entfernen und ersetzen Sie den O-Ring (60) der Verschlusskappe (24) und schmieren Sie ihn mit synthetischem Fett. ! HINWEIS! Reinigen Sie vor dem Einsetzen des Ersatz-O-Rings die Haltenuten mit einer Reinigungslösung.
3	Lösen und entfernen Sie die Schrauben (42).
4	Entfernen Sie den oberen Deckel (17).
5	Entfernen Sie die Membran (16).
6	Lösen Sie die Schraube (44), die den Membranträger (61) festhält.
7	Entfernen Sie den Membranträger (61).
8	Entfernen Sie die Membranschuttscheibe (55) vom Flansch (15).
9	Entfernen Sie den O-Ring (56) von der Membranschuttscheibe (55) und ersetzen Sie ihn, indem Sie ihn mit synthetischem Fett schmieren. ! HINWEIS! Reinigen Sie vor dem Einsetzen des Ersatz-O-Rings die Haltenuten mit einer Reinigungslösung.
10	Schrauben Sie die Führung des Sicherheitsabsperrventils (18) ab und entfernen Sie sie.
11	Entfernen Sie den Flansch (15).
12	Entfernen und ersetzen Sie den O-Ring (50) und schmieren Sie ihn mit synthetischem Fett. ! HINWEIS! Reinigen Sie vor dem Einsetzen des Ersatz-O-Rings die Haltenuten mit einer Reinigungslösung.
13	Entfernen und ersetzen Sie den O-Ring (53) der Buchse (18) und schmieren Sie ihn mit synthetischem Fett. ! HINWEIS! Reinigen Sie vor dem Einsetzen des Ersatz-O-Rings die Haltenuten mit einer Reinigungslösung.
14	Entfernen und ersetzen Sie den U-Ring (47) der Buchse (18) und schmieren Sie ihn mit synthetischem Fett. ! HINWEIS! Reinigen Sie vor dem Einsetzen der Ersatz-O-Ringe die Haltenuten mit einer Reinigungslösung.
15	Positionieren Sie den Flansch (15).
16	Bringen Sie die Führung des Sicherheitsabsperrventils (18) an und befestigen Sie sie mit dem entsprechenden Anzugsmoment: • Druckschalter SA 93: Tab. 9.122
17	Die Membranschuttscheibe (55) in den Flansch (15) einsetzen.
18	Positionieren Sie den Membranträger (61).
19	Setzen Sie die Schraube (44) ein und ziehen Sie sie fest, während Sie den Membranträger (61) in seiner Position halten, entsprechend dem Anzugsmoment: • Druckschalter SA 93: Tab. 9.122 ! HINWEIS! Ziehen Sie die Schrauben wie in Abschnitt 9.4.2.2 gezeigt kreuzweise an.



Druckschalter SA-93

Schritt	Maßnahme
20	Positionieren Sie die Membran (16).
21	Bringen Sie den Deckel (17) an.
22	Setzen Sie die Schrauben (42) ein und ziehen Sie sie entsprechend dem Anzugsmoment fest: <ul style="list-style-type: none"> • Druckschalter SA 93: Tab. 9.122 <div style="border: 1px solid blue; padding: 5px; margin-top: 5px;">  HINWEIS! Ziehen Sie die Schrauben wie in Abschnitt 9.4.2.2 gezeigt kreuzweise an. </div>
23	Bringen Sie den Stopfen (24) an und ziehen Sie ihn fest.

Tab. 9.167.

 **WARNHINWEIS!**
Vergewissern Sie sich, dass alle Teile korrekt montiert wurden.

9.4.10.4 - ERNEUTER ANSCHLUSS DRUCKSCHALTER MOD. SA

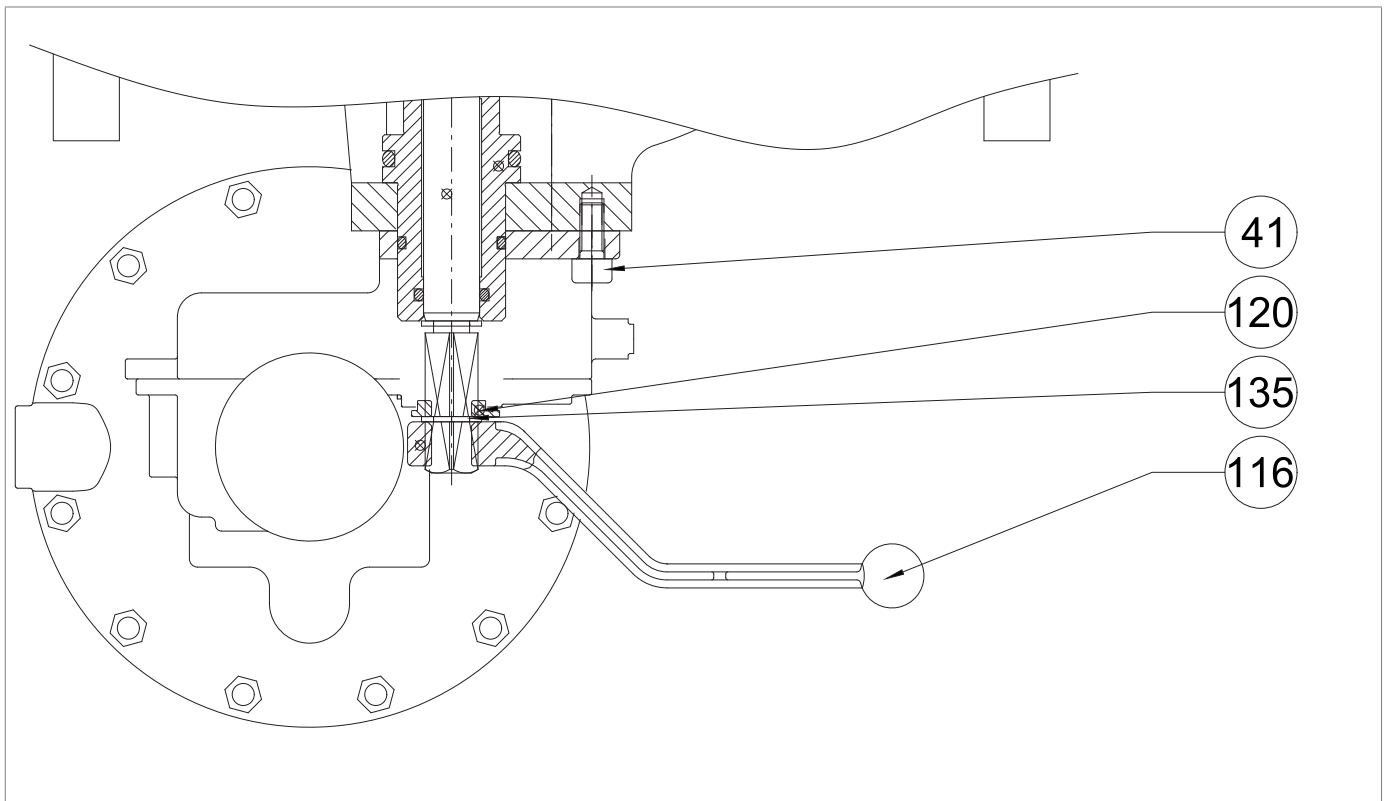


Abb. 9.91. Druckschalter Mod. SA

Zum Anschluss von Druckschaltern Mod. SA, verfahren Sie wie in Tab. 9.169 (siehe Abb. 9.91):

Schritt	Maßnahme
1	Setzen Sie die Schrauben (41) ein und ziehen Sie sie mit dem entsprechenden Anzugsdrehmoment fest: <ul style="list-style-type: none"> • Druckschalter SA-91: Tab. 9.120 • Druckschalter SA-92: Tab. 9.121 • Druckschalter SA 93: Tab. 9.122
2	Positionieren Sie die Stellungsanzeige (120).
3	Setzen Sie den Seegerring (135) ein.
4	Positionieren Sie den Hebel (116).

Tab. 9.168.

9.4.11 - WARTUNG EINGEBAUTES SICHERHEITSABSPERRVENTIL SB/82

9.4.11.1 - EINGEBAUTES SICHERHEITSABSPERRVENTIL SB/82 1"

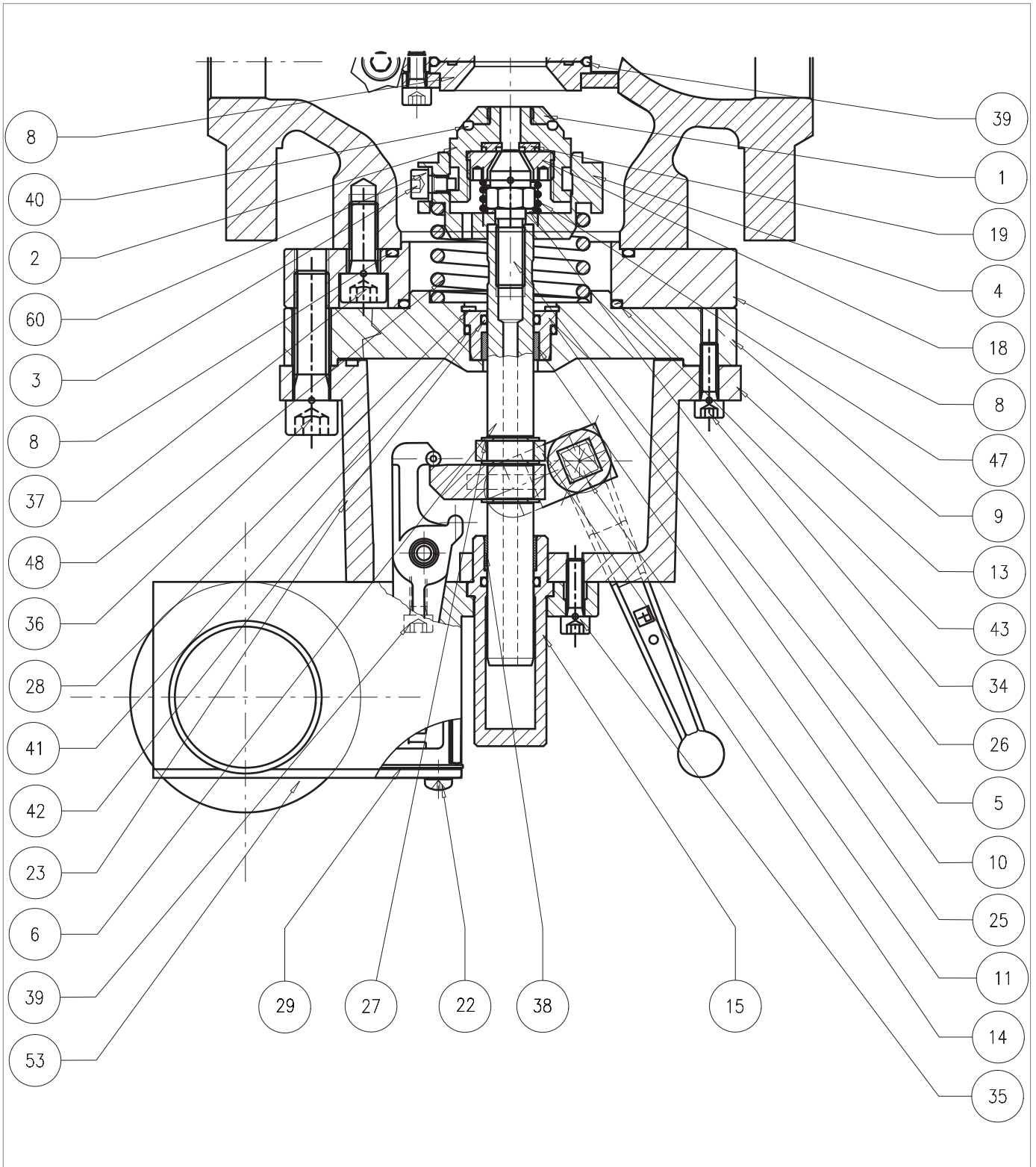








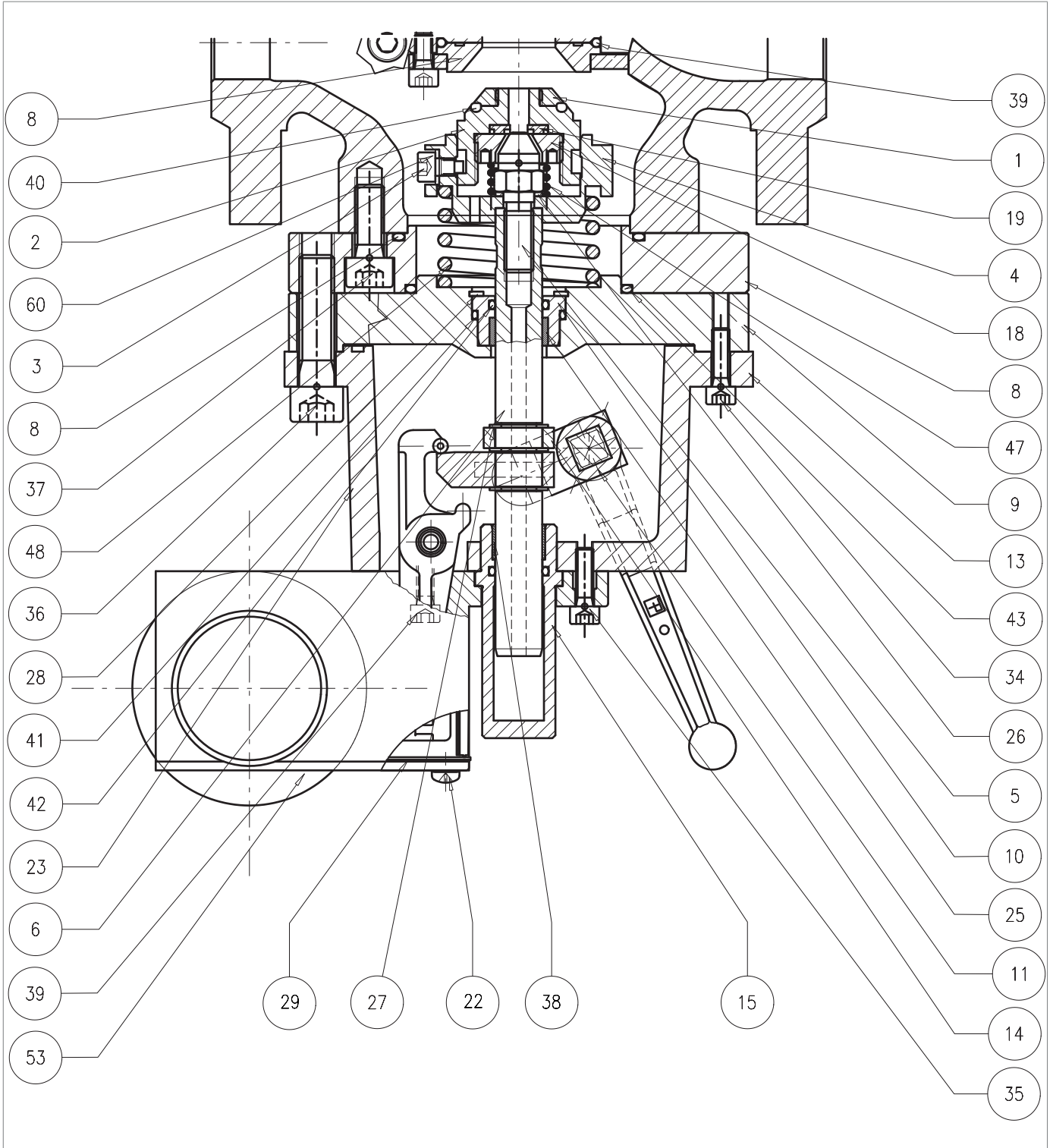


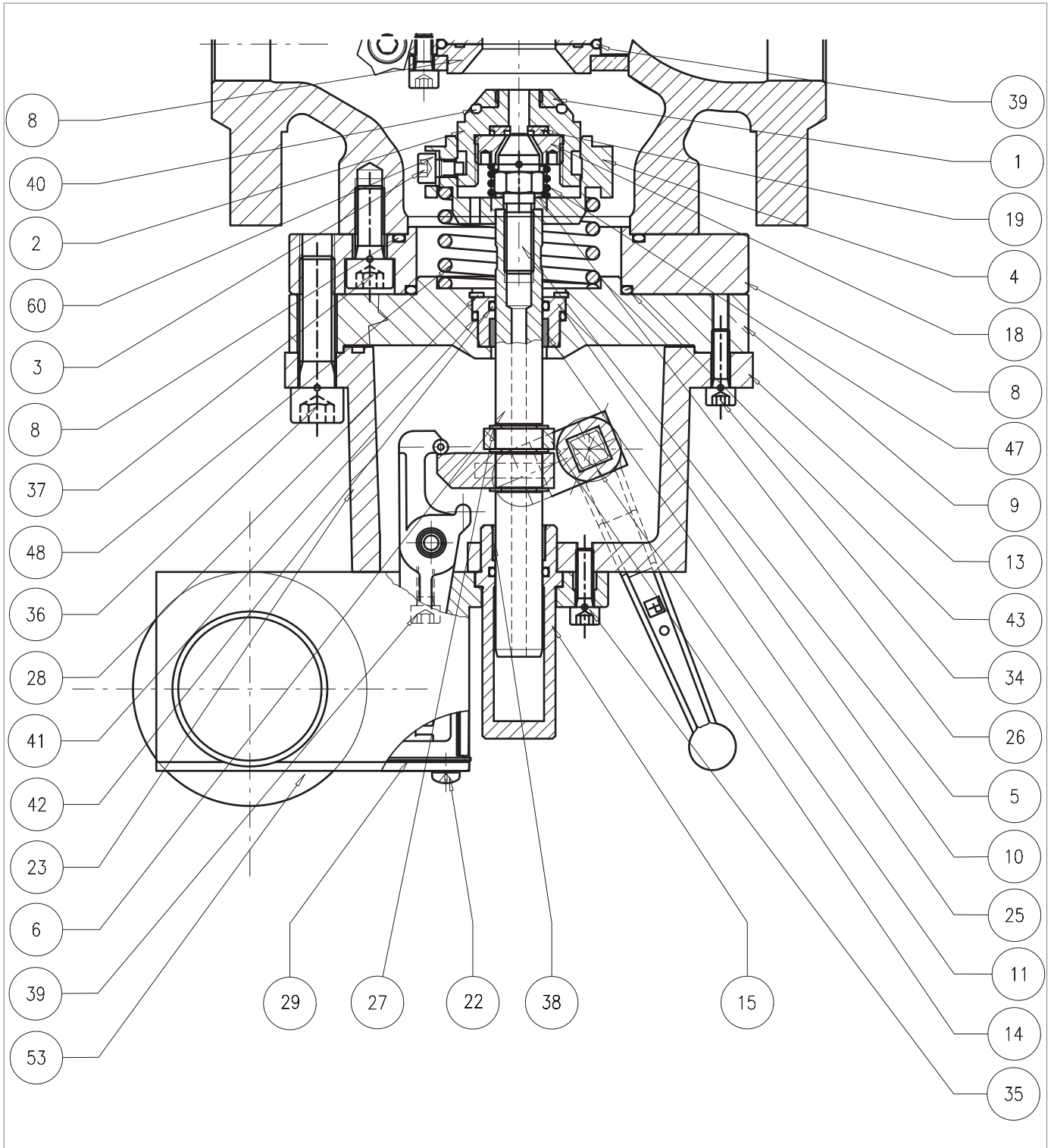
Abb. 9.92. Eingebautes Sicherheitsabsperrentil SB/82 1"

Schritt	Maßnahme
1	 WARNHINWEIS! Prüfen Sie, ob das Sicherheitsabsperrentil in geschlossener Stellung ist.
2	Entfernen Sie die Feder für die Mindestdruckauslösung (Abb. 8.34, Ref. 17)..  NOTICE! Die Feder für die Mindestdruckauslösung ist optional.
3	Stellen Sie das Sicherheitsabsperrentil zurück, indem Sie den Rückstellhebel (16) in die Position „OPEN“ bringen.
4	 WARNING! Drehen Sie alle Schrauben teilweise heraus, bevor Sie die erste Schraube entfernen, damit sich die Feder ausdehnen kann.
5	Entfernen Sie das eingebaute Sicherheitsabsperrentil SB/82 und legen Sie es auf eine stoßfeste Unterlage.
6	Lösen Sie die Schrauben (137).
7	Entfernen Sie den Flansch (8).
8	Entfernen und ersetzen Sie den O-Ring (43) des Flanschs (8) und schmieren Sie ihn mit synthetischem Fett.  HINWEIS! Reinigen Sie vor dem Einsetzen des Ersatz-O-Rings die Haltenuten mit einer Reinigungslösung.
9	Entfernen und ersetzen Sie den O-Ring (37) des Flanschs (8) und schmieren Sie ihn mit synthetischem Fett.  HINWEIS! Reinigen Sie vor dem Einsetzen des Ersatz-O-Rings die Haltenuten mit einer Reinigungslösung.
10	Lösen und entfernen Sie die Schrauben (3).
11	Entfernen Sie die gezackten Unterlegscheiben (60).
12	Entfernen Sie die Ventiltellereinheit.
13	Entfernen Sie die Feder (47).
14	Schrauben Sie die Ringmutter (18) mit dem entsprechenden Werkzeug ab und entfernen Sie sie.  HINWEIS! Siehe Tabelle 7.59 in Abschnitt 7.1 "Liste der Ausrüstung".
15	Entfernen und ersetzen Sie die Ventilsitzabdichtung (19).
16	Positionieren und sichern Sie die Ringmutter (18) mit dem entsprechenden Werkzeug.  HINWEIS! Siehe Tabelle 7.59 in Abschnitt 7.1 "Liste der Ausrüstung".
17	Lösen und entfernen Sie die Schraube (1).
18	Entfernen Sie den O-Ring (40) vom Ventilteller (2), ersetzen Sie ihn und schmieren Sie ihn mit synthetischem Fett.  HINWEIS! Reinigen Sie vor dem Einsetzen des Ersatz-O-Rings die Haltenuten mit einer Reinigungslösung.
19	Die Ringmutter (1) anbringen und sichern.
20	Lösen Sie die Schraube des Ventiltellers (5).
21	Entfernen Sie die Unterlegscheibe (26).



Eingebautes Sicherheitsabsperventil SB/82 1"

Schritt	Maßnahme
22	Federhalterung (4) und Feder (48) entfernen.
23	Lösen und entfernen Sie die Schrauben (22) des Druckschalters.
24	Bringen Sie den Deckel (119) zusammen mit der Dichtung (29) an.
25	Lösen Sie die seitlichen Schrauben (39) auf der Innenseite des Kastens.
26	Lösen Sie die Schrauben (35).
27	Entfernen Sie die Druckschalterbaugruppe. ! HINWEIS! Informationen zur Wartung der Druckschalterbaugruppe finden Sie in Abs. 9.4.13.
28	Ziehen Sie den Becher (15) heraus.
29	Entfernen und ersetzen Sie den O-Ring (42) des Bechers (15) und schmieren Sie ihn mit synthetischem Fett. ! HINWEIS! Reinigen Sie vor dem Einsetzen des Ersatz-O-Rings die Haltenuten mit einer Reinigungslösung.
30	Lösen und entfernen Sie die Schrauben (34).
31	Entfernen Sie den Zwischenkörper (13) vom Flansch (9).
32	Ziehen Sie die Spindel (6) heraus und achten Sie dabei darauf, sie nicht zu beschädigen.
33	Entfernen Sie den Seegerring (28) vom Flansch (9).
34	Ziehen Sie die Buchse (10) heraus.
35	Entfernen und ersetzen Sie den O-Ring (41) der Buchse (10) und schmieren Sie ihn mit synthetischem Fett. ! HINWEIS! Reinigen Sie vor dem Einsetzen des Ersatz-O-Rings die Haltenuten mit einer Reinigungslösung.
36	Entfernen und ersetzen Sie den Ring I/DWR (25) der Buchse (10) und schmieren Sie ihn mit synthetischem Fett. ! HINWEIS! Reinigen Sie vor dem Einsetzen des Ersatzrings I/DWR die Haltenuten mit einer Reinigungslösung.
37	Positionieren Sie die Buchse (10). ! HINWEIS! Achten Sie darauf, den O-Ring (41) nicht zu beschädigen.
38	Setzen Sie den Seegerring (28) ein.
39	Positionieren Sie die Spindel (6). ! HINWEIS! Schmieren Sie die Oberfläche der Spindel mit Silikonfett.
40	Positionieren Sie den Zwischenkörper (13).
41	Setzen Sie den Becher (15) ein.
42	Positionieren Sie die Druckschalterbaugruppe.
43	Setzen Sie die Schrauben (35) ein und ziehen Sie sie entsprechend dem Anzugsmoment fest: • 1": Tab. 9.122
44	Setzen Sie die seitlichen Schrauben (39) im Inneren des Druckschalters ein und ziehen Sie sie entsprechend dem Anzugsmoment fest: • 1": Tab. 9.122
45	Setzen Sie die Dichtung (29) und den Deckel (119) ein.
46	Die Schrauben (22) einsetzen und festziehen.



Eingebautes Sicherheitsabsperventil SB/82 1"

Schritt	Maßnahme
47	Positionieren Sie die Feder (48) und den Federhalter (4).
48	Setzen Sie die Unterlegscheibe (26) ein. ! HINWEIS! Vor dem Einsetzen der Schraube (5) Gewindekleber auftragen.
49	Setzen Sie die Schrauben (5) ein und ziehen Sie sie entsprechend dem Anzugsmoment fest: • 1": Tab. 9.122
50	Setzen Sie die Feder (47) ein.
51	Positionieren Sie die Ventiltellereinheit.
52	Die gezackten Unterlegscheiben (60) einsetzen. ! HINWEIS! Vor dem Einsetzen der Schraube (3) Gewindekleber auftragen.
53	Setzen Sie die Schrauben (3) ein und ziehen Sie sie entsprechend dem Anzugsmoment fest: • 1": Tab. 9.122 ! HINWEIS! Ziehen Sie die Schrauben wie in Abschnitt 9.4.2.2 gezeigt kreuzweise an.
54	Setzen Sie den Flansch (8) auf das Gehäuse.
55	Setzen Sie die Schrauben (137) ein und ziehen Sie sie entsprechend dem Anzugsmoment fest: • 1": Tab. 9.122 ! HINWEIS! Ziehen Sie die Schrauben wie in Abschnitt 9.4.2.2 gezeigt kreuzweise an.
56	Drehen Sie das eingebaute Absperrventil auf den Kopf, wobei der Stopfen (2) auf einer stoßfesten Unterlage liegen muss.
57	Stellen Sie das Absperrventil zurück, indem Sie den Rückstellhebel (16) in die Position „OPEN“ bringen.
58	Setzen Sie das eingebaute Sicherheitsabsperrventil SB/82 wieder ein. ! NOTICE! Drücken Sie nicht auf den Rückstellknopf (Abb. 4.12, Ref. 10).
59	Setzen Sie die Schrauben (36) ein und ziehen Sie sie entsprechend dem Anzugsmoment fest: • 1": Tab. 9.122 ! HINWEIS! Ziehen Sie die Schrauben wie in Abschnitt 9.4.2.2 gezeigt kreuzweise an.

Tab. 9.169.

! WARNHINWEIS!

Vergewissern Sie sich, dass alle Teile korrekt montiert wurden.

9.4.11.2 - SICHERHEITSABSPERRVENTIL SB/82 2" ÷ 3"

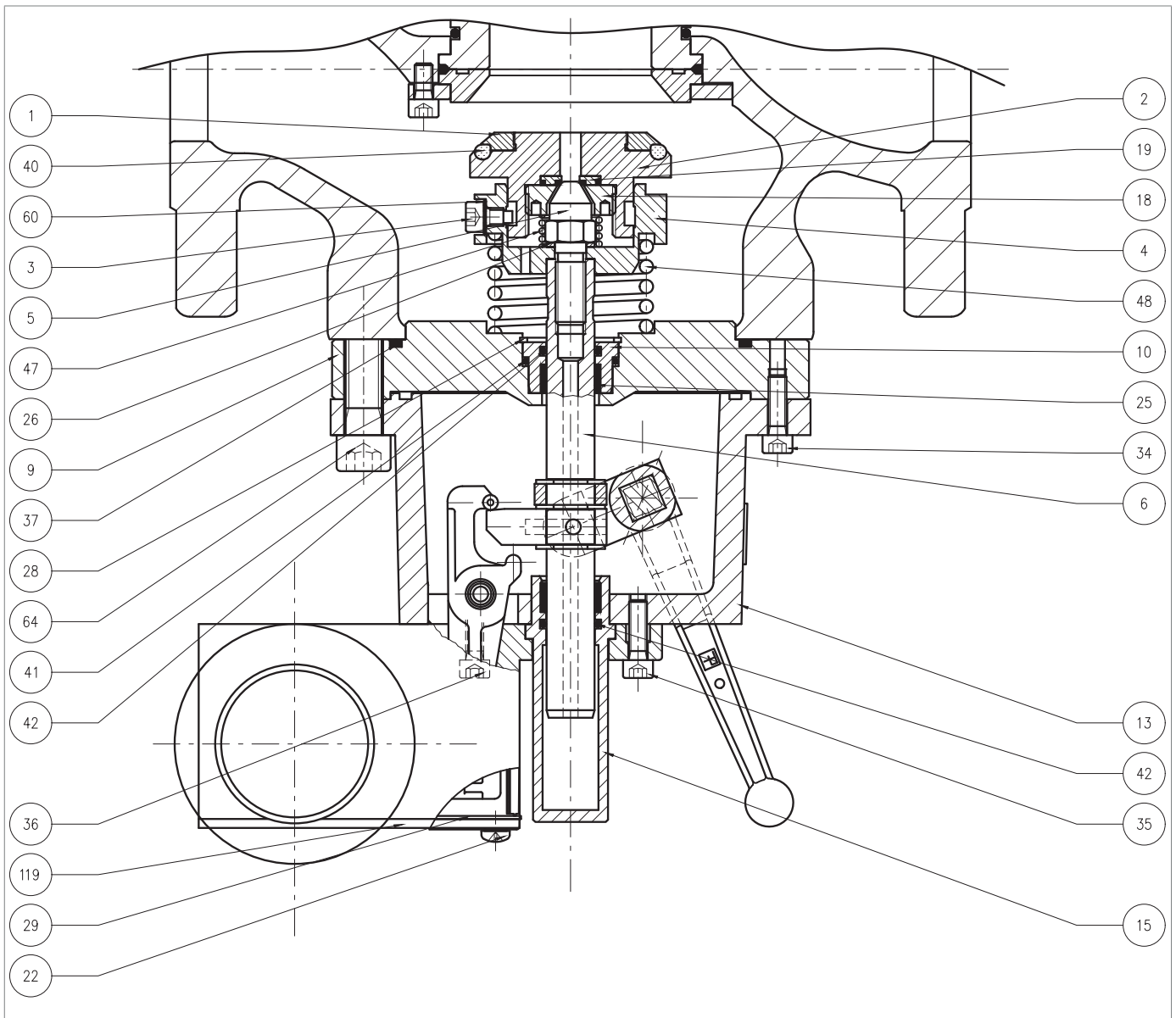







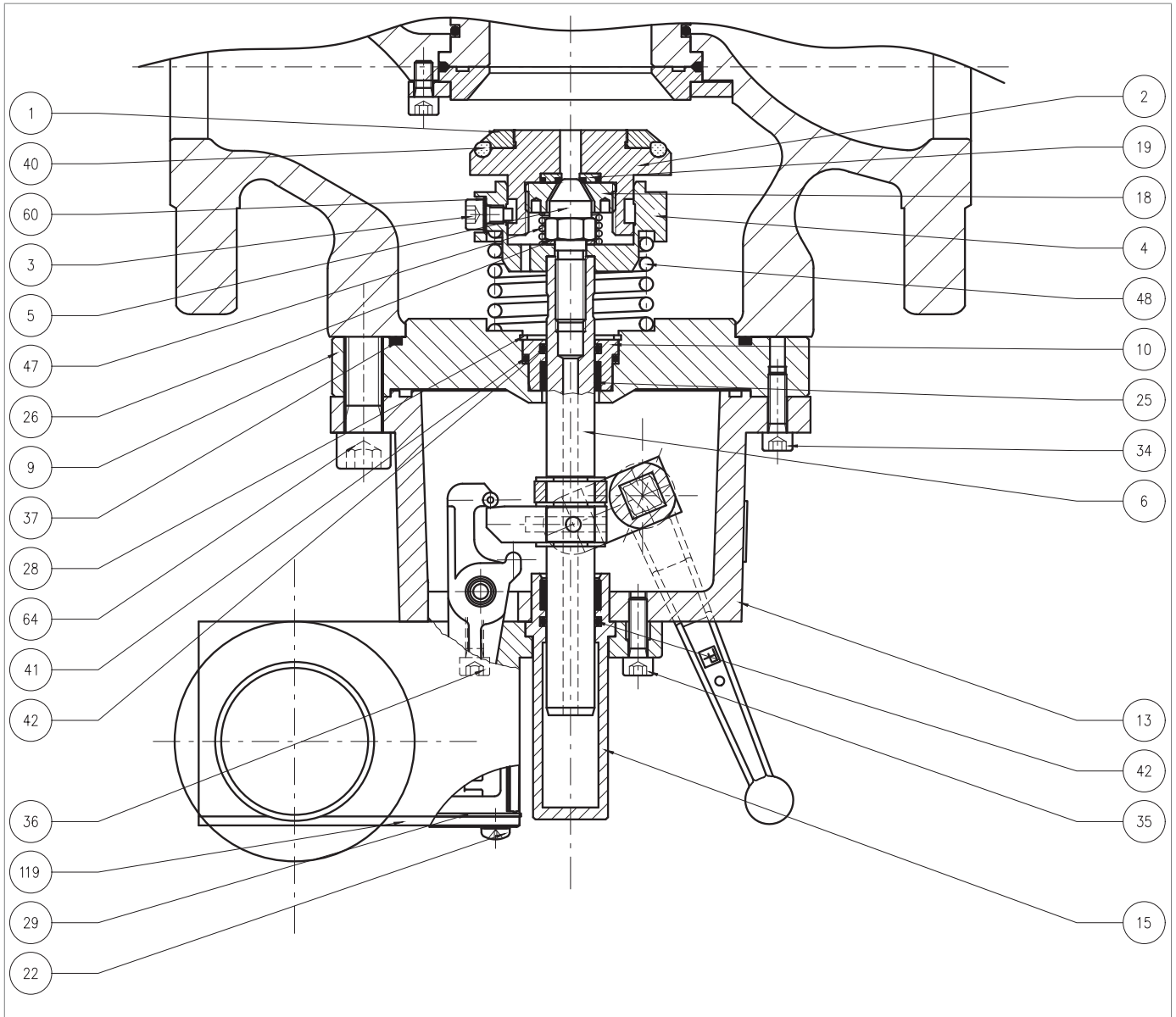


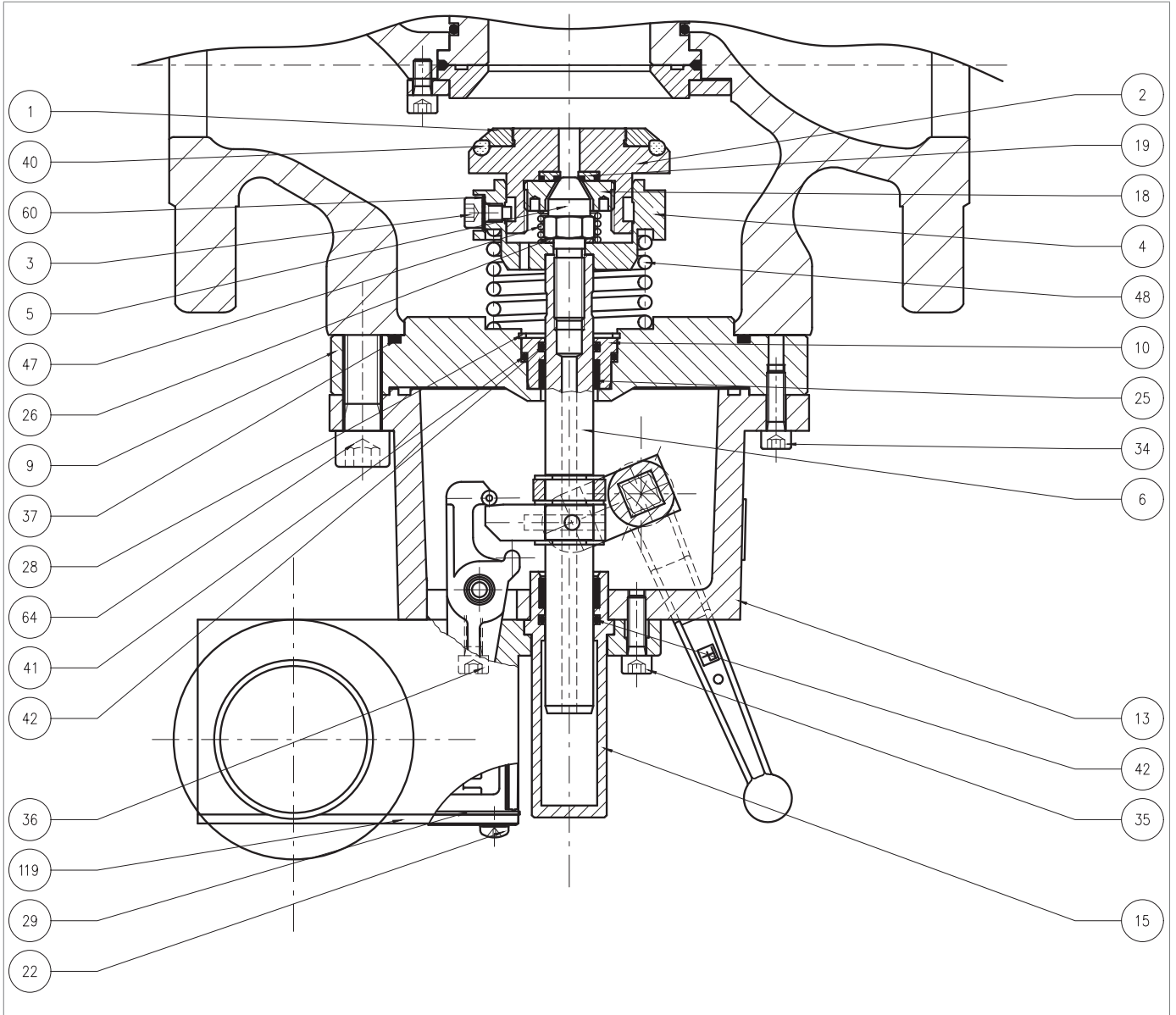
Abb. 9.93. Eingebautes Sicherheitsabsperrentil SB/82 2" ÷ 3"

Schritt	Maßnahme
1	 WARNHINWEIS! Prüfen Sie, ob das Sicherheitsbsperrventil in geschlossener Stellung ist.
2	Entfernen Sie die Feder für die Mindestdruckauslösung (Abb. 8.34, Ref. 17)..  NOTICE! Die Feder für die Mindestdruckauslösung ist optional.
3	Stellen Sie das Sicherheitsbsperrventil zurück, indem Sie den Rückstellhebel (16) in die Position „OPEN“ bringen.
4	 WARNING! Drehen Sie alle Schrauben teilweise heraus, bevor Sie die erste Schraube entfernen, damit sich die Feder ausdehnen kann.
5	Entfernen und ersetzen Sie den O-Ring (37) des Flanschs (9) und schmieren Sie ihn mit synthetischem Fett.  HINWEIS! Reinigen Sie vor dem Einsetzen des Ersatz-O-Rings die Haltenuten mit einer Reinigungslösung.
6	Die Schrauben (3) zusammen mit den gezackten Unterlegscheiben (60) abschrauben und entfernen.
7	Entfernen Sie die Ventiltellereinheit.
8	Entfernen Sie die Feder (47).
9	Schrauben Sie die Ringmutter (18) mit dem entsprechenden Werkzeug ab und entfernen Sie sie.  HINWEIS! Siehe Tabelle 7.59 in Abschnitt 7.1 "Liste der Ausrüstung".
10	Entfernen und ersetzen Sie die Ventilsitzabdichtung (19).
11	Positionieren und sichern Sie die Ringmutter (18) mit dem entsprechenden Werkzeug.  HINWEIS! Siehe Tabelle 7.59 in Abschnitt 7.1 "Liste der Ausrüstung".
12	Lösen und entfernen Sie die Schraube (1).
13	Entfernen Sie den O-Ring (40) vom Ventilteller (2), ersetzen Sie ihn und schmieren Sie ihn mit synthetischem Fett.  HINWEIS! Reinigen Sie vor dem Einsetzen des Ersatz-O-Rings die Haltenuten mit einer Reinigungslösung.
14	Die Ringmutter (1) anbringen und sichern.
15	Lösen Sie die Schraube des Ventiltellers (5).
16	Entfernen Sie die Unterlegscheibe (26).
17	Federhalterung (4) und Feder (48) entfernen.
18	Lösen und entfernen Sie die Schrauben (22) des Druckschalters.
19	Bringen Sie den Deckel (119) zusammen mit der Dichtung (29) an.
20	Lösen Sie die seitlichen Schrauben (36) auf der Innenseite des Steuerdruckschalters.
21	Lösen Sie die äußeren Schrauben (35).



Eingebautes Sicherheitsabsperventil SB/82 2" bis 3"

Schritt	Maßnahme
22	Entfernen Sie die Druckschalterbaugruppe. ! HINWEIS! Informationen zur Wartung der Druckschalterbaugruppe finden Sie in Abs. 9.4.13.
23	Ziehen Sie den Becher (15) heraus.
24	Entfernen und ersetzen Sie den O-Ring (42) des Bechers (15) und schmieren Sie ihn mit synthetischem Fett. ! HINWEIS! Reinigen Sie vor dem Einsetzen des Ersatz-O-Rings die Haltenuten mit einer Reinigungslösung.
25	Lösen und entfernen Sie die Schrauben (34).
26	Den Zwischenkörper (13) entfernen.
27	Ziehen Sie die Spindel (6) heraus und achten Sie dabei darauf, sie nicht zu beschädigen.
28	Entfernen Sie den Seegerring (28) vom Flansch (9).
29	Ziehen Sie die Buchse (10) heraus.
30	Entfernen und ersetzen Sie den O-Ring (41) des Flanschs (9) und schmieren Sie ihn mit synthetischem Fett. ! HINWEIS! Reinigen Sie vor dem Einsetzen des Ersatz-O-Rings die Haltenuten mit einer Reinigungslösung.
31	Entfernen und ersetzen Sie den O-Ring (42) der Buchse (10) und schmieren Sie ihn mit synthetischem Fett. ! HINWEIS! Reinigen Sie vor dem Einsetzen des Ersatz-O-Rings die Haltenuten mit einer Reinigungslösung.
32	Entfernen und ersetzen Sie den Ring I/DWR (25) der Buchse (10) und schmieren Sie ihn mit synthetischem Fett. ! HINWEIS! Reinigen Sie vor dem Einsetzen des Ersatzrings I/DWR die Haltenuten mit einer Reinigungslösung.
33	Positionieren Sie die Hülse (10) und achten Sie darauf, dass der O-Ring (41) nicht beschädigt wird.
34	Setzen Sie den Seegerring (28) in den Flansch (9).
35	Setzen Sie die Spindel (6) in die Hülse (10). ! HINWEIS! Schmieren Sie die Oberfläche der Spindel mit Silikonfett.
36	Positionieren Sie den Zwischenkörper (13).
37	Die Schrauben (34) einsetzen und festziehen.
38	Setzen Sie den Becher (15) ein.
39	Positionieren Sie die Druckschalterbaugruppe.
40	Setzen Sie die Schrauben (35) ein und ziehen Sie sie entsprechend dem Anzugsmoment fest: <ul style="list-style-type: none"> • 2": Tab. 9.123 • 2" 1/2: Tab. 9.124 • 3": Tab. 9.125 ! HINWEIS! Ziehen Sie die Schrauben wie in Abschnitt 9.4.2.2 gezeigt kreuzweise an.



Eingebautes Sicherheitsabsperventil SB/82 2" bis 3"

Schritt	Maßnahme
41	<p>Setzen Sie die seitlichen Schrauben (36) ein und ziehen Sie sie entsprechend dem Anzugsmoment fest:</p> <ul style="list-style-type: none"> • 2": Tab. 9.123 • 2" ½: Tab. 9.124 • 3": Tab. 9.125 <p>! HINWEIS!</p> <p>Ziehen Sie die Schrauben wie in Abschnitt 9.4.2.2 gezeigt kreuzweise an.</p>
42	Setzen Sie die Dichtung (29) zusammen mit dem Deckel (119) ein.
43	Die Schrauben (22) einsetzen und festziehen.
44	Positionieren Sie die Feder (48) und den Federhalter (4).
45	Setzen Sie die Unterlegscheibe (26) ein.
46	<p>Setzen Sie die Schrauben des Ventiltellers (5) ein und ziehen Sie sie entsprechend dem Anzugsmoment fest:</p> <ul style="list-style-type: none"> • 2": Tab. 9.123 • 2" ½: Tab. 9.124 • 3": Tab. 9.125 <p>! HINWEIS!</p> <ul style="list-style-type: none"> • Vor dem Einsetzen der Schraube (5) Gewindekleber auftragen. • Ziehen Sie die Schrauben wie in Abschnitt 9.4.2.2 gezeigt kreuzweise an.
47	Setzen Sie die Feder (47) ein.
48	Positionieren Sie die Ventiltellereinheit.
49	<p>Setzen Sie die Schrauben (3) zusammen mit den gezackten Unterlegscheiben (60) ein.</p> <p>! HINWEIS!</p> <p>Vor dem Einsetzen der Schraube (3) Gewindekleber auftragen.</p>
50	Ziehen Sie die Schrauben (3) an und halten Sie die Ventiltellereinheit fest, um die Feder (47) in der Führung des Ventiltellers (4) zusammenzudrücken.
51	Drehen Sie das eingebaute Absperrventil auf den Kopf, wobei der Stopfen (2) auf einer stoßfesten Unterlage liegen muss.
52	Stellen Sie das Absperrventil zurück, indem Sie den Rückstellhebel (16) in die Position „OPEN“ bringen.
53	<p>Setzen Sie das eingebaute Sicherheitsabsperrventil SB/82 wieder ein.</p> <p>! NOTICE!</p> <p>Drücken Sie nicht auf den Rückstellknopf (Abb. 4.12, Ref. 10).</p>
54	<p>Setzen Sie die Schrauben (64) ein und ziehen Sie sie entsprechend dem Anzugsmoment fest:</p> <ul style="list-style-type: none"> • 2": Tab. 9.123 • 2" ½: Tab. 9.124 • 3": Tab. 9.125 <p>! HINWEIS!</p> <p>Ziehen Sie die Schrauben wie in Abschnitt 9.4.2.2 gezeigt kreuzweise an.</p>

Tab. 9.170.

! WARNHINWEIS!

Vergewissern Sie sich, dass alle Teile korrekt montiert wurden.

9.4.11.3 - EINGEBAUTES SICHERHEITSABSPERRVENTIL SB/82 4" ÷ 8"

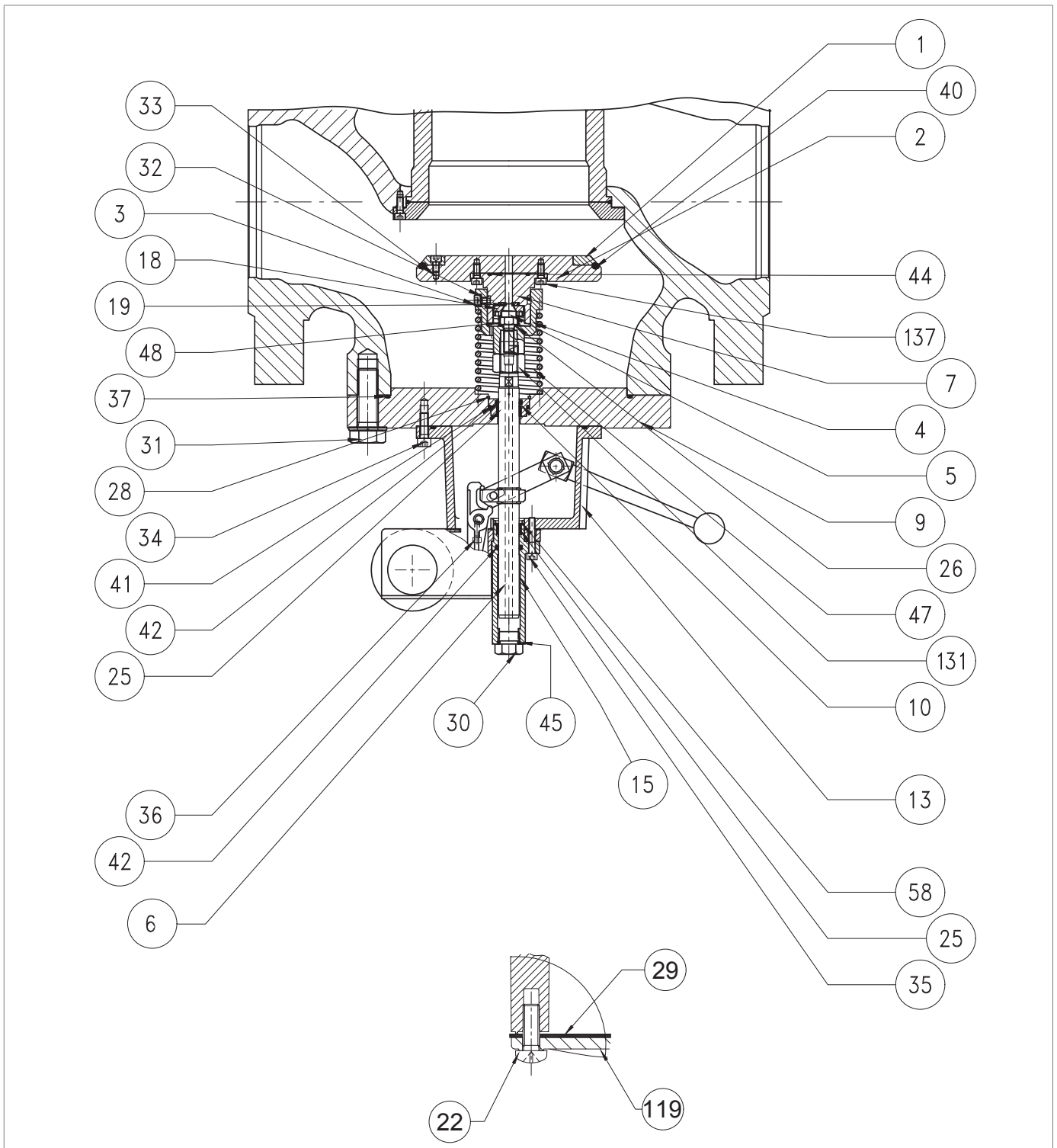







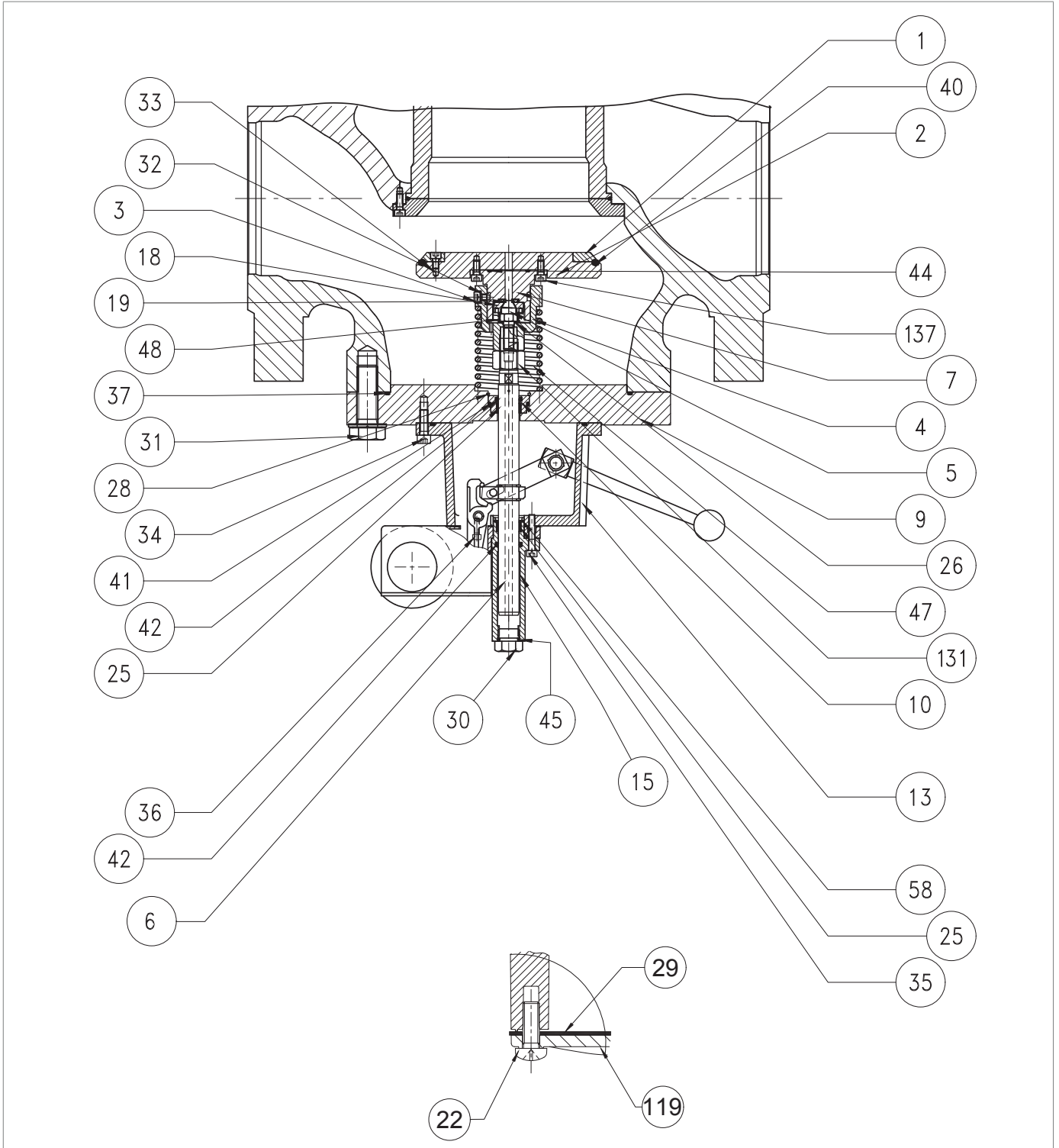



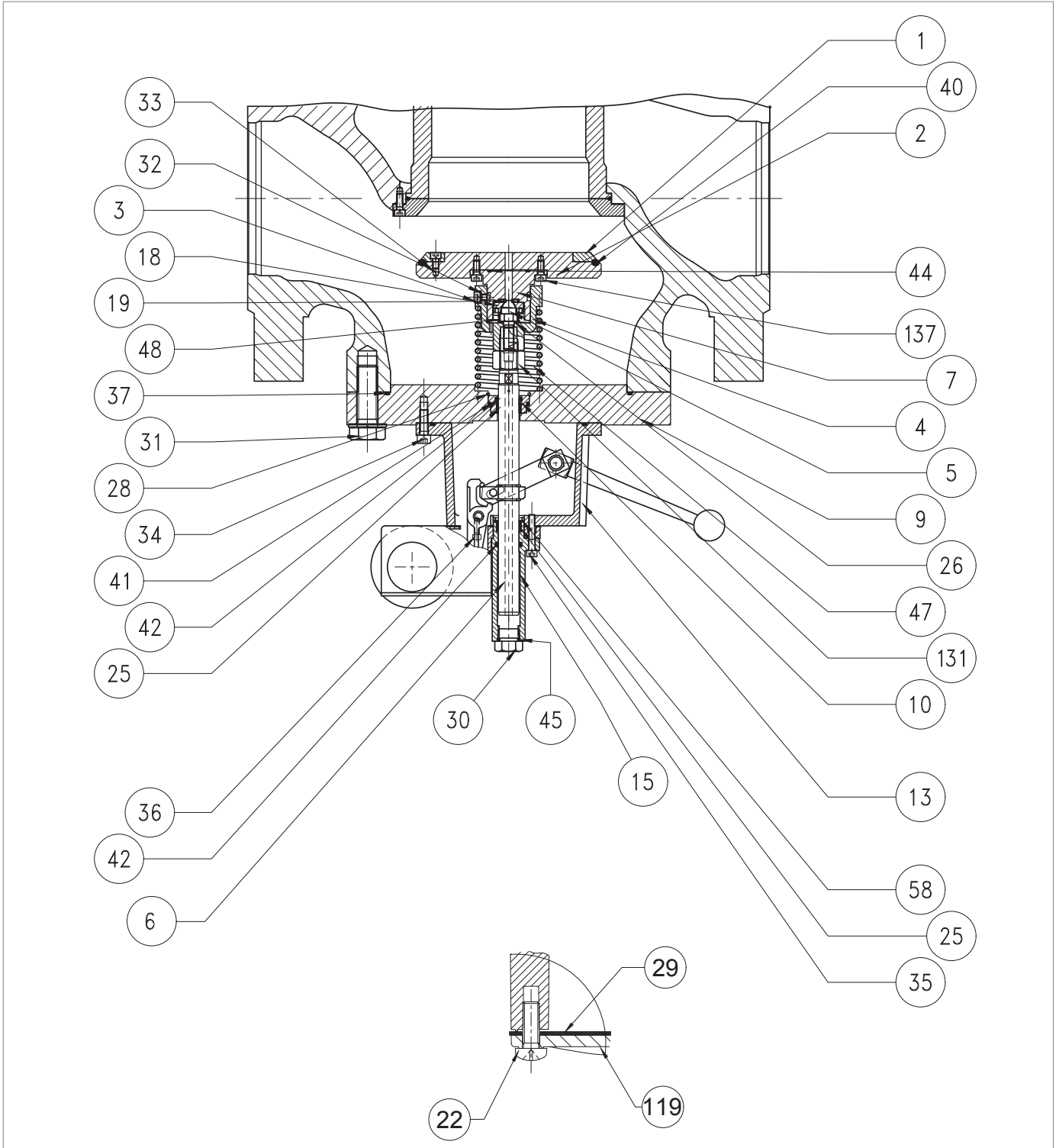
Abb. 9.94. Eingebautes Sicherheitsabsperrentil SB/82 4" bis 8"

Schritt	Maßnahme
1	 WARNHINWEIS! Prüfen Sie, ob das Sicherheitsbsperrventil in geschlossener Stellung ist.
2	Entfernen Sie die Feder für die Mindestdruckauslösung (Abb. 8.34, Ref. 17).  NOTICE! Die Feder für die Mindestdruckauslösung ist optional.
3	Stellen Sie das Sicherheitsbsperrventil zurück, indem Sie den Rückstellhebel (16) in die Position „OPEN“ bringen.
4	Die Schrauben (3) zusammen mit den gezackten Unterlegscheiben (32) abschrauben und entfernen.
5	Entfernen Sie die Ventiltellereinheit.
6	Entfernen Sie die Feder (47).
7	Ringmutter (18) mit Spezialwerkzeug abschrauben und entfernen.  HINWEIS! Siehe Tabelle 7.59 in Abschnitt 7.1 "Liste der Ausrüstung".
8	Entfernen und ersetzen Sie die Ventilsitzabdichtung (19).
9	Positionieren und sichern Sie die Ringmutter (18) mit dem entsprechenden Werkzeug.
10	Lösen und entfernen Sie die Schrauben (137).
11	Entfernen und ersetzen Sie den O-Ring (44) der Führung des Ventiltellers (7) und schmieren Sie ihn mit synthetischem Fett.  HINWEIS! Reinigen Sie vor dem Einsetzen des Ersatz-O-Rings die Haltenuten mit einer Reinigungslösung.
12	Lösen Sie die Schrauben (33).
13	Ringmutter (1) entfernen.
14	Entfernen Sie den O-Ring (40) vom Ventilteller (2), ersetzen Sie ihn und schmieren Sie ihn mit synthetischem Fett.  HINWEIS! Reinigen Sie vor dem Einsetzen des Ersatz-O-Rings die Haltenuten mit einer Reinigungslösung.
15	Die Ringmutter (1) anbringen.
16	Setzen Sie die Schrauben (33) ein und ziehen Sie sie mit dem entsprechenden Anzugsdrehmoment fest: <ul style="list-style-type: none"> • 4": Tab. 9.126 • 6": Tab. 9.127 • 8": Tab. 9.128  HINWEIS! Ziehen Sie die Schrauben wie in Abschnitt 9.4.2.2 gezeigt kreuzweise an.
17	Setzen Sie den Ventilteller (2) in den Ventiltellerhalter (7) ein.
18	Setzen Sie die Schrauben (137) ein und ziehen Sie sie mit dem entsprechenden Anzugsdrehmoment fest: <ul style="list-style-type: none"> • 4": Tab. 9.126 • 6": Tab. 9.127 • 8": Tab. 9.128  HINWEIS! Ziehen Sie die Schrauben wie in Abschnitt 9.4.2.2 gezeigt kreuzweise an.



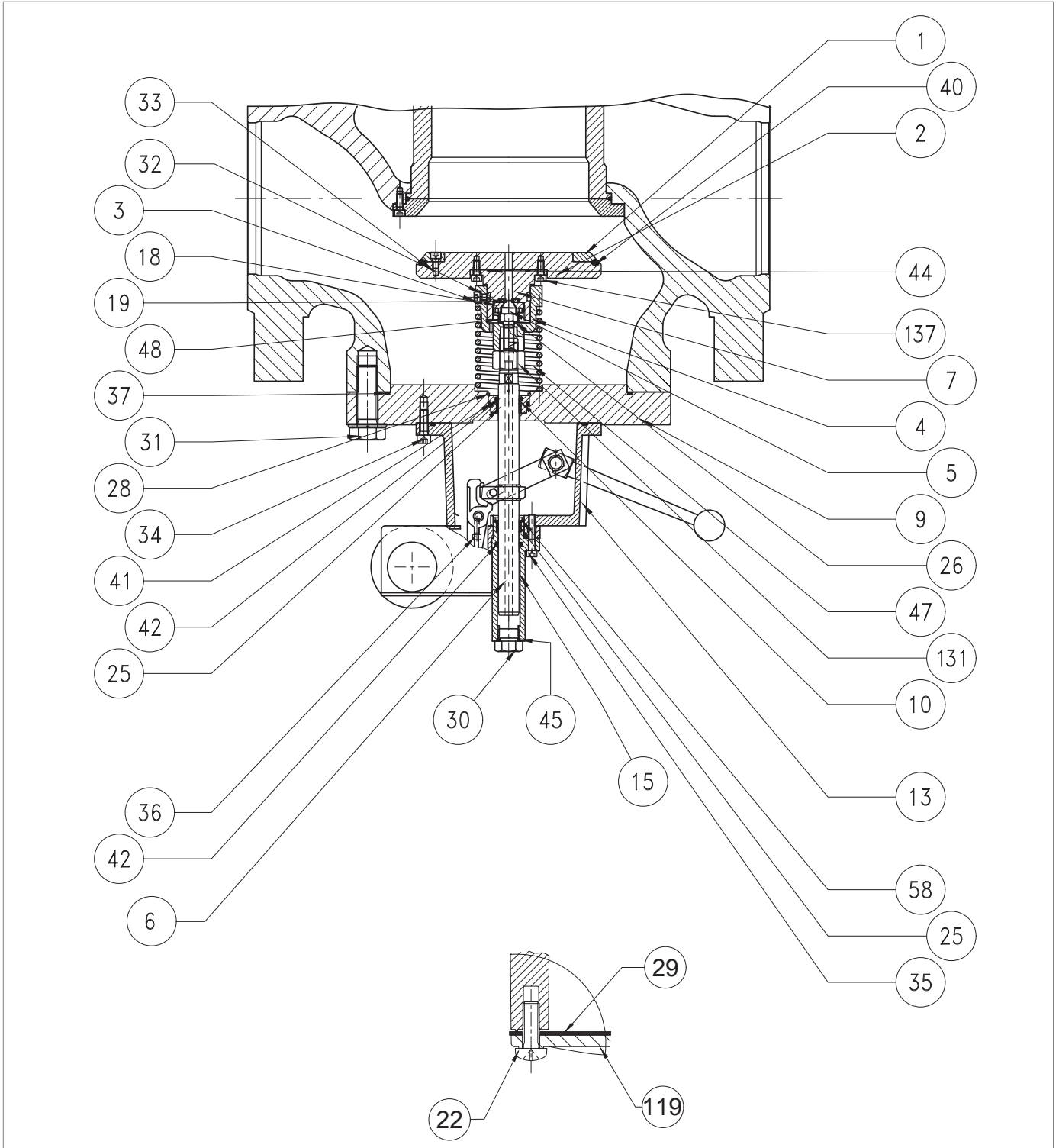
Eingebautes Sicherheitsabsperventil SB/82 4" bis 8"

Schritt	Maßnahme
19	Lösen Sie die Schraube des Ventiltellers (5).
20	Entfernen Sie die Unterlegscheibe (26).
21	Federhalterung (4) und Feder (48) entfernen.
22	Lösen und entfernen Sie die Mutter (131).
23	Lösen und entfernen Sie die Schrauben (22) des Druckschalters.
24	Deckel (119) und Dichtung (29) entfernen.
25	Lösen Sie die seitlichen Schrauben (36) auf der Innenseite des Steuerdruckschalters.
26	Lösen Sie die Schrauben (35).
27	Ziehen Sie den Becher (15) heraus.
28	Entfernen und ersetzen Sie den O-Ring (42) des Bechers (15) und schmieren Sie ihn mit synthetischem Fett.  HINWEIS! Reinigen Sie vor dem Einsetzen des Ersatz-O-Rings die Haltenuten mit einer Reinigungslösung.
29	Entfernen Sie den Stopfen (30).
30	NUR GÜLTIG FÜR 6"-8" Entfernen und ersetzen Sie den O-Ring (45) des Stopfens (30) und schmieren Sie ihn mit synthetischem Fett.  HINWEIS! Reinigen Sie vor dem Einsetzen des Ersatz-O-Rings die Haltenuten mit einer Reinigungslösung.
31	Entfernen Sie den Seegerring (58) vom Becher (15).
32	Entfernen Sie den Ring I/DWR (25) vom Becher (15), ersetzen Sie ihn und schmieren Sie ihn mit synthetischem Fett.  HINWEIS! Reinigen Sie vor dem Einsetzen des Ersatzrings I/DWR die Haltenuten mit einer Reinigungslösung.
33	Setzen Sie den Seegerring (58) in den Becher (15).
34	Entfernen Sie die Druckschalterbaugruppe.  HINWEIS! Informationen zur Wartung der Druckschalterbaugruppe finden Sie in Abs. 9.4.13.
35	Lösen und entfernen Sie die Schrauben (34).
36	Entfernen Sie den Zwischenkörper (13).
37	Entfernen Sie den Seegerring (28) vom Flansch (9).
38	Ziehen Sie die Buchse (10) heraus.
39	Entfernen und ersetzen Sie den O-Ring (41) des Flanschs (9) und schmieren Sie ihn mit synthetischem Fett.  HINWEIS! Reinigen Sie vor dem Einsetzen des Ersatz-O-Rings die Haltenuten mit einer Reinigungslösung.
40	Entfernen und ersetzen Sie den O-Ring (42) der Buchse (10) und schmieren Sie ihn mit synthetischem Fett.  HINWEIS! Reinigen Sie vor dem Einsetzen des Ersatz-O-Rings die Haltenuten mit einer Reinigungslösung.



Eingebautes Sicherheitsabsperrentil SB/82 4" bis 8"

Schritt	Maßnahme
41	Entfernen und ersetzen Sie den Ring I/DWR (25) der Buchse (10) und schmieren Sie ihn mit synthetischem Fett. HINWEIS! Reinigen Sie vor dem Einsetzen des Ersatzrings I/DWR die Haltenuten mit einer Reinigungslösung.
42	Positionieren Sie die Hülse (10) und achten Sie darauf, dass der O-Ring (41) nicht beschädigt wird.
43	Setzen Sie den Seegerring (28) in den Flansch (9).
44	Setzen Sie die Spindel (6) in die Hülse (10). HINWEIS! Schmieren Sie die Oberfläche der Spindel mit Silikonfett.
45	Positionieren Sie den Zwischenkörper (13).
46	Setzen Sie die Schrauben (34) ein und ziehen Sie sie mit dem entsprechenden Anzugsdrehmoment fest: <ul style="list-style-type: none"> 4": Tab. 9.126 6": Tab. 9.127 8": Tab. 9.128 HINWEIS! Ziehen Sie die Schrauben wie in Abschnitt 9.4.2.2 gezeigt kreuzweise an.
47	Positionieren Sie die Druckschalterbaugruppe.
48	Setzen Sie den Becher (15) ein.
49	Setzen Sie die Schrauben (35) ein und ziehen Sie sie mit dem entsprechenden Anzugsdrehmoment fest: <ul style="list-style-type: none"> 4": Tab. 9.126 6": Tab. 9.127 8": Tab. 9.128 HINWEIS! Ziehen Sie die Schrauben wie in Abschnitt 9.4.2.2 gezeigt kreuzweise an.
50	Setzen Sie die seitlichen Schrauben (36) im Inneren des Druckschalters ein und ziehen Sie sie mit dem angegebenen Anzugsmoment fest: <ul style="list-style-type: none"> 4": Tab. 9.126 6": Tab. 9.127 8": Tab. 9.128 HINWEIS! Ziehen Sie die Schrauben wie in Abschnitt 9.4.2.2 gezeigt kreuzweise an.
51	Setzen Sie den Stopfen (30) auf und befestigen Sie ihn.
52	Setzen Sie die Dichtung (29) und den Deckel (119) ein.
53	Die Schrauben (22) einsetzen und festziehen. HINWEIS! Ziehen Sie die Schrauben wie in Abschnitt 9.4.2.2 gezeigt kreuzweise an.
54	Setzen Sie die Mutter (131) ein und ziehen Sie sie fest.
55	Positionieren Sie die Feder (48) und den Federhalter (4).



Eingebautes Sicherheitsabsperrentil SB/82 4" bis 8"

Schritt	Maßnahme
56	Setzen Sie die Unterlegscheibe (26) ein.
57	<p>Setzen Sie die Schraube des Ventiltellers (5) ein und sichern Sie sie mit Schraubensicherungskleber entsprechend den Anzugsdrehmomenten:</p> <ul style="list-style-type: none"> • 4": Tab. 9.126 • 6": Tab. 9.127 • 8": Tab. 9.128 <p>! HINWEIS!</p> <p>Ziehen Sie die Schrauben wie in Abschnitt 9.4.2.2 gezeigt kreuzweise an.</p>
58	Setzen Sie die Feder (47) ein.
59	Positionieren Sie die Ventiltellereinheit.
60	<p>Setzen Sie die Schrauben (3) zusammen mit den gezackten Unterlegscheiben (60) ein.</p> <p>! HINWEIS!</p> <p>Vor dem Einsetzen der Schraube (3) Gewindekleber auftragen.</p>
61	Ziehen Sie die Schrauben (3) an und halten Sie die Ventiltellereinheit fest, um die Feder (47) in der Führung des Ventiltellers (4) zusammenzudrücken.
62	Drehen Sie das eingebaute Absperrventil auf den Kopf, wobei der Stopfen (2) auf einer stoßfesten Unterlage liegen muss.
63	Stellen Sie das Absperrventil zurück, indem Sie den Rückstellhebel (16) in die Position „OPEN“ bringen.
64	<p>Setzen Sie das eingebaute Sicherheitsabsperrventil SB/82 wieder ein.</p> <p>! NOTICE!</p> <p>Drücken Sie nicht auf den Rückstellknopf (Abb. 4.12, Ref. 10).</p>
65	<p>Setzen Sie die Schrauben (31) ein und ziehen Sie sie mit dem entsprechenden Anzugsdrehmoment fest:</p> <ul style="list-style-type: none"> • 4": Tab. 9.126 • 6": Tab. 9.127 • 8": Tab. 9.128 <p>! HINWEIS!</p> <p>Ziehen Sie die Schrauben wie in Abschnitt 9.4.2.2 gezeigt kreuzweise an.</p>

Tab. 9.171.

! WARNHINWEIS!

Vergewissern Sie sich, dass alle Teile korrekt montiert wurden.

9.4.11.4 - EINGEBAUTES SICHERHEITSABSPERRVENTIL SB/82 10"

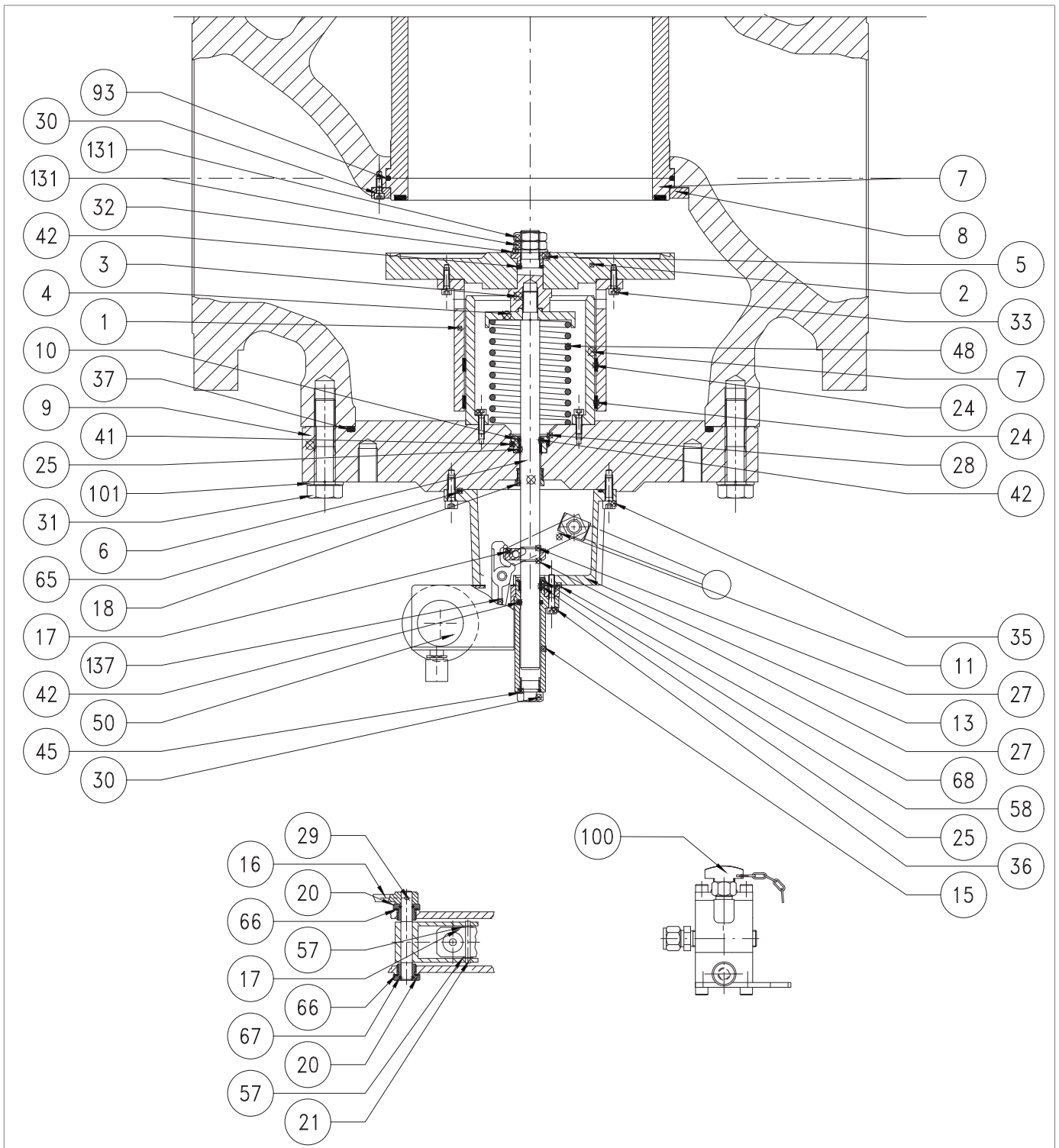






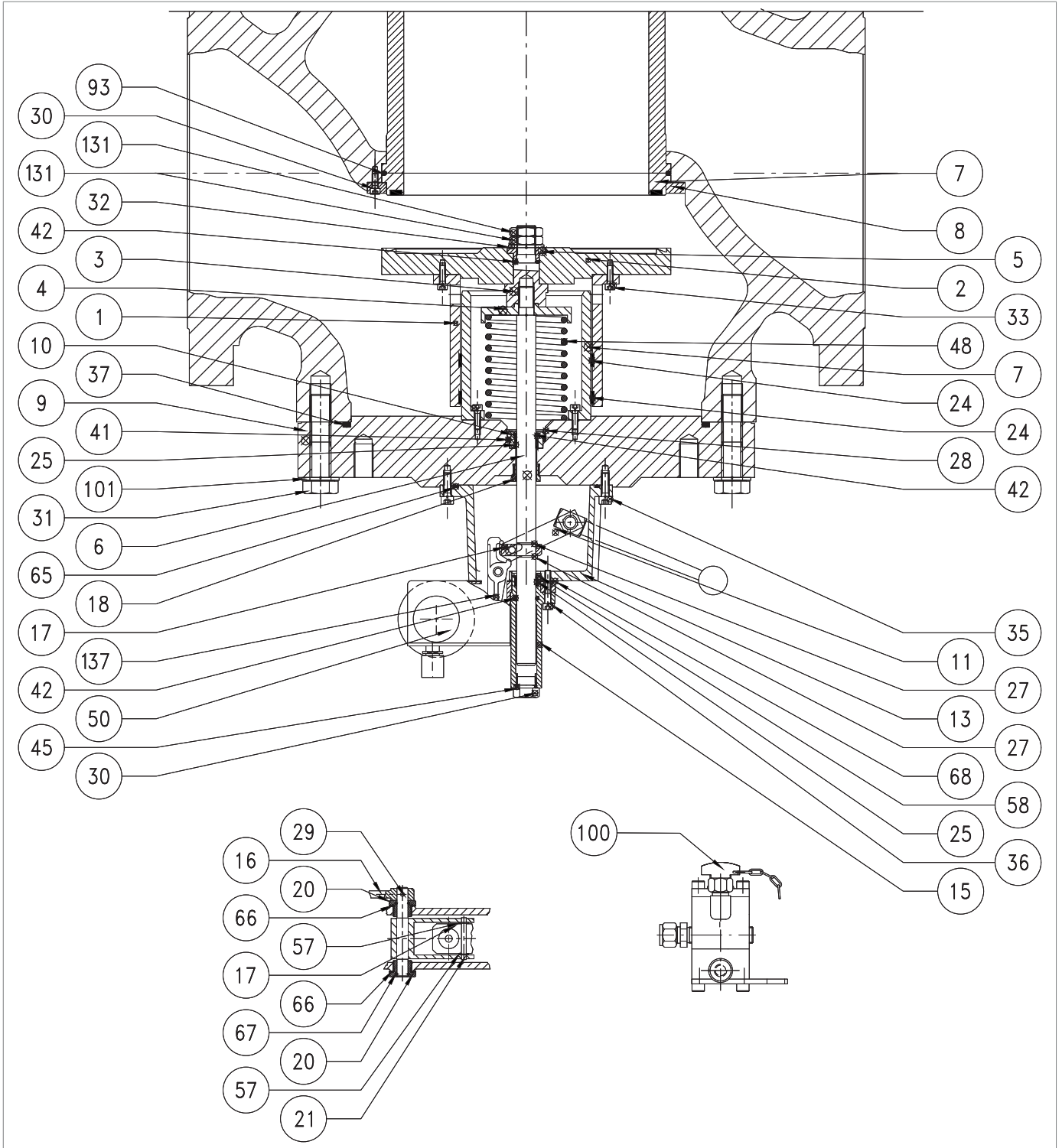


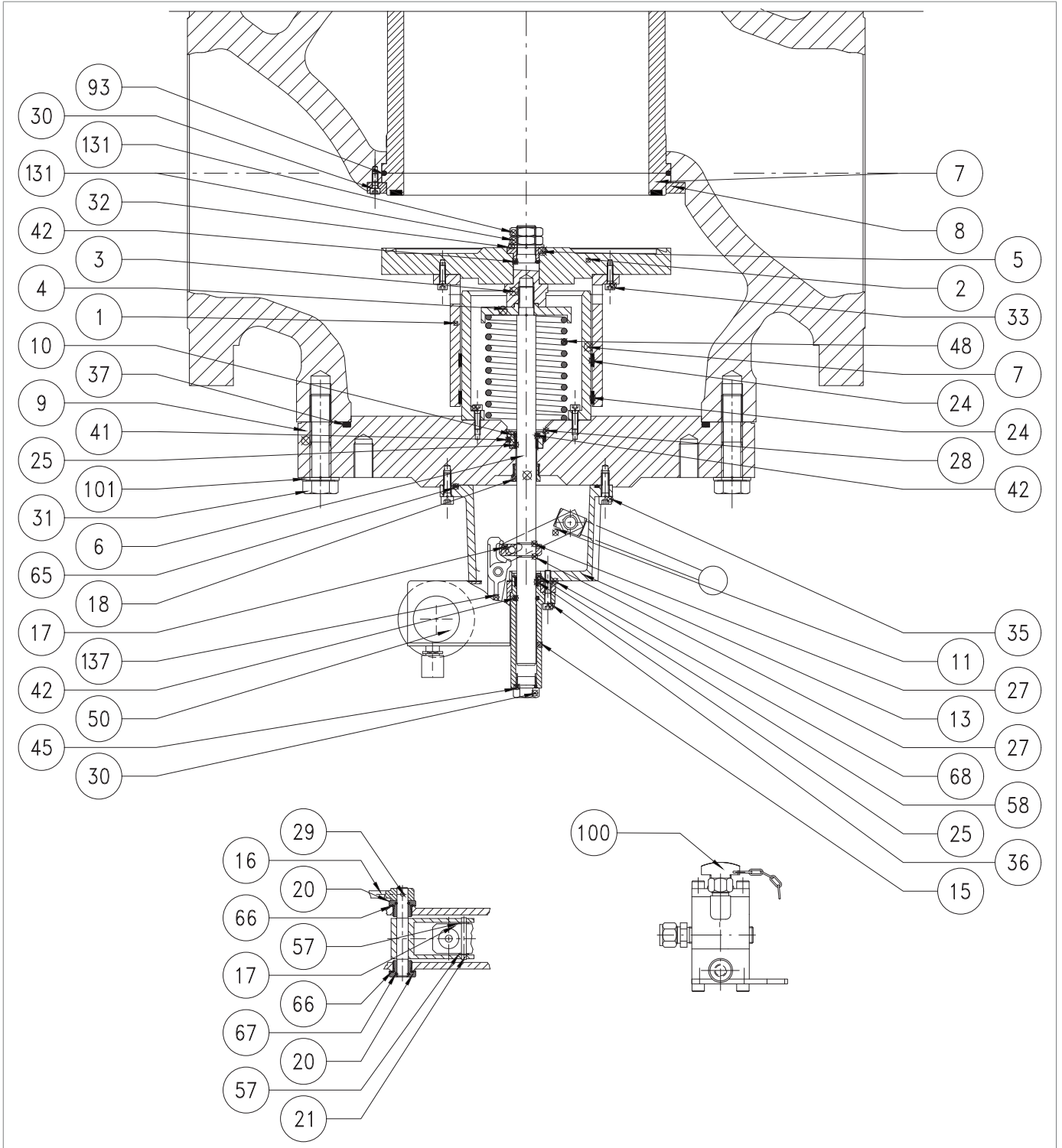
Abb. 9.95. Eingebautes Sicherheitsabsperventil SB/82 10"

Schritt	Maßnahme
1	 WARNHINWEIS! Stützen Sie in dieser Phase das eingebaute Sicherheitsabsperrentil SB/82 ab.
2	 WARNING! Prüfen Sie, ob das Sicherheitsabsperrentil in geschlossener Stellung ist.
3	Entfernen Sie die Feder für die Mindestdruckauslösung (Abb. 8-34, Ref. 17).  NOTICE! Die Feder für die Mindestdruckauslösung ist optional.
4	Stellen Sie das Sicherheitsabsperrentil zurück, indem Sie den Rückstellhebel (16) in die Position „OPEN“ bringen.
5	Lösen und entfernen Sie die Schrauben (31).
6	Entfernen Sie das eingebaute Sicherheitsabsperrentil SB/82 und legen Sie es auf eine stoßfeste Unterlage.
7	Entfernen und ersetzen Sie den O-Ring (37) des Flanschs (9) und schmieren Sie ihn mit synthetischem Fett.  HINWEIS! Reinigen Sie vor dem Einsetzen des Ersatz-O-Rings die Haltenuten mit einer Reinigungslösung.
8	Lösen und entfernen Sie die Muttern (131) zusammen mit der Unterlegscheibe (32).
9	Entfernen Sie den Ventilteller (2) zusammen mit der Verschlusshülse (1) und der Hülse (5).
10	Ziehen Sie die Buchse (5) heraus.
11	Entfernen und ersetzen Sie den O-Ring (42) der Buchse (5) und schmieren Sie ihn mit synthetischem Fett.  HINWEIS! Reinigen Sie vor dem Einsetzen des Ersatz-O-Rings die Haltenuten mit einer Reinigungslösung.
12	Lösen und entfernen Sie die Schrauben (33).
13	Trennen Sie den Ventilteller (2) von der Verschlusshülse (1).
14	Entfernen und ersetzen Sie die Ringe I/DWR (24) der Hülse des Ventiltellers (1) und schmieren Sie sie mit synthetischem Fett.  HINWEIS! Reinigen Sie vor dem Einsetzen des Ersatzrings I/DWR die Haltenuten mit einer Reinigungslösung.
15	Schrauben Sie die Verlängerung (3) vom Schaft (6) ab und entfernen Sie sie.
16	Federhalterung (4) und Feder (48) entfernen.
17	Lösen und entfernen Sie die Schrauben (22) des Druckschalters.
18	Deckel (19) und Dichtung (29) entfernen.
19	Lösen Sie die seitlichen Schrauben (137) auf der Innenseite des Steuerdruckschalters.
20	Lösen Sie die Schrauben (36).
21	Ziehen Sie den Becher (15) heraus.
22	Entfernen und ersetzen Sie den O-Ring (42) des Bechers (15) und schmieren Sie ihn mit synthetischem Fett.  HINWEIS! Reinigen Sie vor dem Einsetzen des Ersatz-O-Rings die Haltenuten mit einer Reinigungslösung.
23	Entfernen Sie den Stopfen (30).



Eingebautes Sicherheitsabsperventil SB/82 10"

Schritt	Maßnahme
21	Entfernen und ersetzen Sie den O-Ring (45) des Stopfens (30) und schmieren Sie ihn mit synthetischem Fett. ! HINWEIS! Reinigen Sie vor dem Einsetzen des Ersatz-O-Rings die Haltenuten mit einer Reinigungslösung.
22	Entfernen Sie den Seegerring (58) vom Becher (15).
24	Entfernen Sie den Ring I/DWR (25) vom Becher (15), ersetzen Sie ihn und schmieren Sie ihn mit synthetischem Fett. ! HINWEIS! Reinigen Sie vor dem Einsetzen des Ersatzrings I/DWR die Haltenuten mit einer Reinigungslösung.
25	Setzen Sie den Seegerring (58) in den Becher (15).
26	Entfernen Sie die Druckschalterbaugruppe. ! HINWEIS! Informationen zur Wartung der Druckschalterbaugruppe finden Sie in Abs. 9.4.13.
27	Lösen und entfernen Sie die Schrauben (35).
28	Entfernen Sie den Zwischenkörper (13).
29	Ziehen Sie die Spindel (6) heraus und achten Sie dabei darauf, sie nicht zu beschädigen.
30	Entfernen Sie den Seegerring (28) vom Flansch (9).
31	Ziehen Sie die Buchse (10) heraus.
32	Entfernen und ersetzen Sie den O-Ring (41) des Flanschs (9) und schmieren Sie ihn mit synthetischem Fett. ! HINWEIS! Reinigen Sie vor dem Einsetzen des Ersatz-O-Rings die Haltenuten mit einer Reinigungslösung.
33	Entfernen und ersetzen Sie den O-Ring (42) der Buchse (10) und schmieren Sie ihn mit synthetischem Fett. ! HINWEIS! Reinigen Sie vor dem Einsetzen des Ersatz-O-Rings die Haltenuten mit einer Reinigungslösung.
34	Positionieren Sie die Hülse (10) und achten Sie darauf, dass der O-Ring (41) nicht beschädigt wird.
35	Setzen Sie den Seegerring (28) in den Flansch (9).
36	Setzen Sie die Spindel (6) in die Hülse (10). ! HINWEIS! Schmieren Sie die Oberfläche der Spindel mit Silikonfett.
37	Positionieren Sie den Zwischenkörper (13).
38	Positionieren Sie die Druckschalterbaugruppe.
39	Setzen Sie die Schrauben (35) ein und ziehen Sie sie entsprechend dem Anzugsmoment fest: • 10": Tab. 9.129 ! HINWEIS! Ziehen Sie die Schrauben wie in Abschnitt 9.4.2.2 gezeigt kreuzweise an.
40	Setzen Sie den Becher (15) ein.
41	Setzen Sie die Schrauben (137) im Inneren des Druckschalters ein und ziehen Sie sie entsprechend dem Anzugsmoment fest: • 10": Tab. 9.19 ! HINWEIS! Ziehen Sie die Schrauben wie in Abschnitt 9.4.2.2 gezeigt kreuzweise an.



Eingebautes Sicherheitsabsperventil SB/82 10"

Schritt	Maßnahme
42	<p>Setzen Sie die Schrauben (36) ein und ziehen Sie sie entsprechend dem Anzugsmoment fest:</p> <ul style="list-style-type: none"> • 10": Tab. 9.129 <div style="border: 1px solid blue; padding: 5px;"> <p>! HINWEIS!</p> <p>Ziehen Sie die Schrauben wie in Abschnitt 9.4.2.2 gezeigt kreuzweise an.</p> </div>
43	Setzen Sie die Mutter (30) ein und ziehen Sie sie fest.
44	Setzen Sie die Dichtung (29) und den Deckel (19) ein.
45	Die Schrauben (22) einsetzen und festziehen.
46	Setzen Sie die Ventiltellerhülse (1) auf den Ventilteller (2)
47	<p>Setzen Sie die Schrauben (33) ein und ziehen Sie sie entsprechend dem Anzugsmoment fest:</p> <ul style="list-style-type: none"> • 10": Tab. 9.129 <div style="border: 1px solid blue; padding: 5px;"> <p>! HINWEIS!</p> <p>Ziehen Sie die Schrauben wie in Abschnitt 9.4.2.2 gezeigt kreuzweise an.</p> </div>
48	Setzen Sie die Hülse (5) in den Ventilteller (2) ein.
49	Positionieren Sie die Feder (48) und den Federhalter (4).
50	Die Verlängerung (3) aufsetzen und einschrauben.
51	Setzen Sie den Ventilteller (2) zusammen mit der Ventiltellerhülse (1) ein.
52	Die Muttern (131) zusammen mit der Unterlegscheibe (32) anbringen und befestigen.
53	<div style="background-color: orange; padding: 5px;"> <p>! WARNHINWEIS!</p> <p>Stützen Sie das Sicherheitsabsperrentil SB/82 während der folgenden Schritte ab, um ein Herunterfallen zu vermeiden.</p> </div>
54	Setzen Sie das eingebaute Sicherheitsabsperrentil SB/82 wieder ein.
55	<p>Setzen Sie die Schrauben (31) ein und ziehen Sie sie entsprechend dem Anzugsmoment fest:</p> <ul style="list-style-type: none"> • 10": Tab. 9.129 <div style="border: 1px solid blue; padding: 5px;"> <p>! HINWEIS!</p> <p>Ziehen Sie die Schrauben wie in Abschnitt 9.4.2.2 gezeigt kreuzweise an.</p> </div>

Tab. 9.172.

! WARNHINWEIS!

Vergewissern Sie sich, dass alle Teile korrekt montiert wurden.

9.4.12 - WARTUNGSVORGANG BYPASS-GERÄT HP2/2

! HINWEIS!

Weitere Informationen finden Sie in Abschnitt 9.4.16.1.

9.4.13 - WARTUNGSVERFAHREN FÜR DRUCKSCHALTER MOD. 100

9.4.13.1 - DRUCKSCHALTER MOD. 101M/101MH

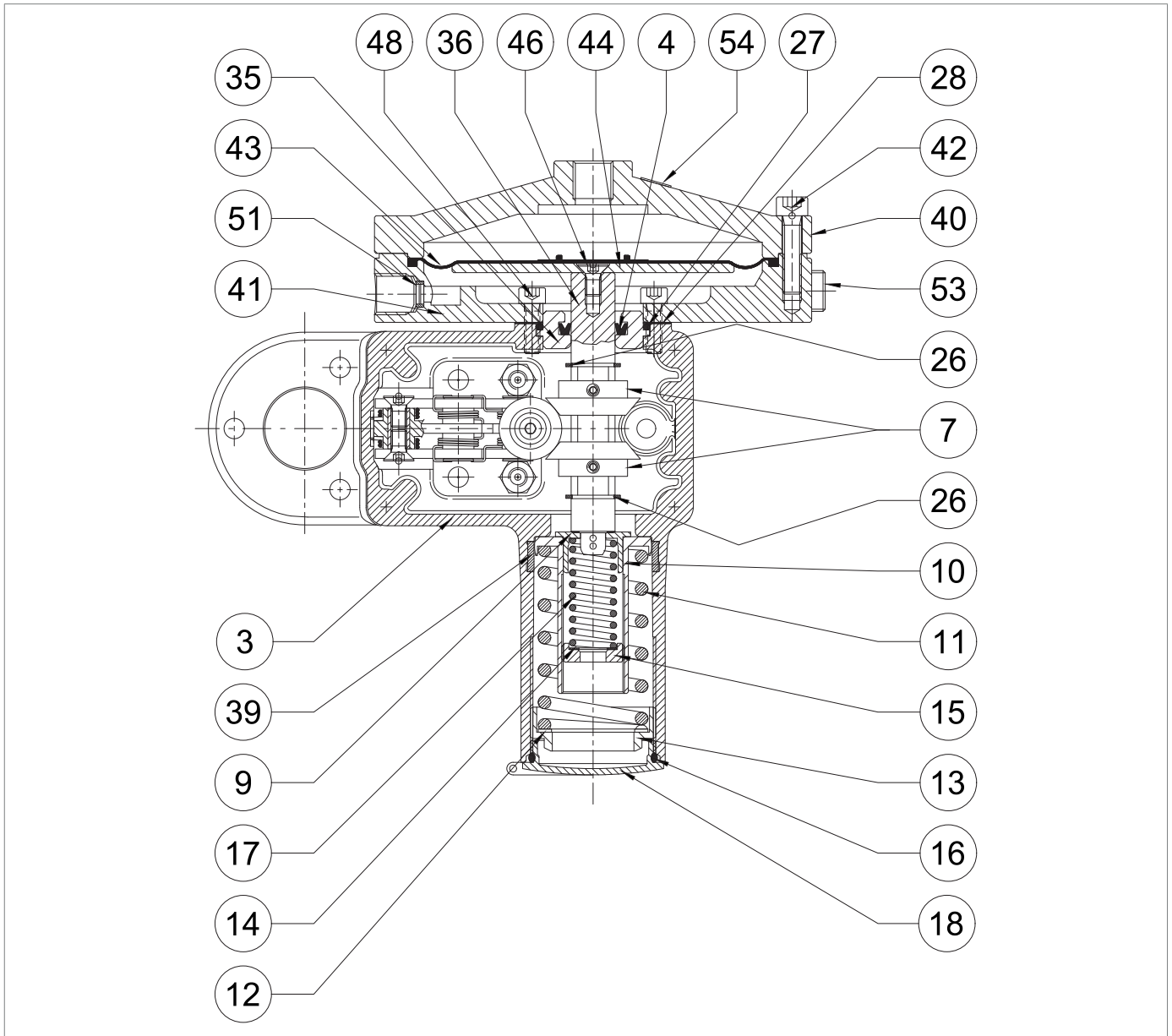
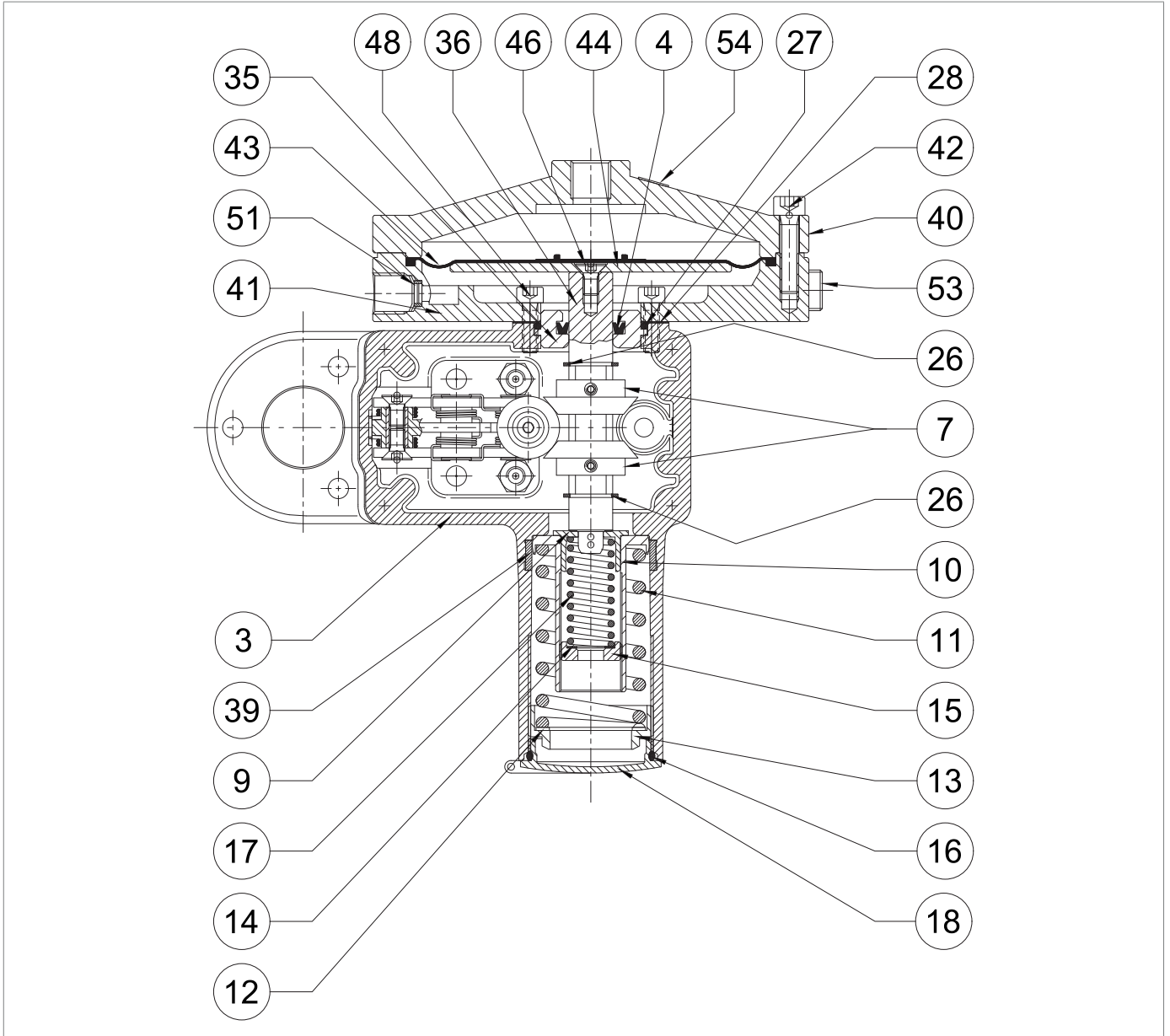




Abb. 9.96. Druckschalter Mod. 101M/101MH

Schritt	Maßnahme
1	Lösen und entfernen Sie die Verschlusskappe (18).
2	Entfernen und ersetzen Sie den O-Ring (16) des Deckels (18) und schmieren Sie ihn mit synthetischem Fett. ! HINWEIS! Reinigen Sie vor dem Einsetzen des Ersatz-O-Rings die Haltenuten mit einer Reinigungslösung.
3	Die Feder für maximalen Druck(11) durch Drehen des Rings (13) vollständig entspannen.
4	Die Feder für minimalen Druck (17) durch Drehen des Rings (15) vollständig entspannen. ! HINWEIS! Die Feder für minimalen Druck könnte nicht vorhanden sein.
5	Den Ring (13), die Feder (11) und die Federhalterung (10) entfernen.
6	Entfernen und ersetzen Sie den Ring I/DWR (39) des Rohrs des Druckschalters und schmieren Sie ihn mit synthetischem Fett. ! HINWEIS! Reinigen Sie vor dem Einsetzen des Ersatzrings I/DWR die Haltenuten mit einer Reinigungslösung.
7	Lösen und entfernen Sie die Schrauben (42).
8	Entfernen Sie den oberen Deckel (40).
9	Entfernen und ersetzen Sie die Membran (43) und schmieren Sie die Schnur mit synthetischem Fett. ! HINWEIS! Bevor Sie die Ersatzmembran einsetzen, reinigen Sie die Haltenuten mit einer Reinigungslösung.
10	Die Schraube (46) herausdrehen, während die Membranschutzscheibe (44) festgehalten wird.
11	Entfernen Sie die Membranschutzscheibe (44).
12	Lösen und entfernen Sie die Schrauben (48).
13	Entfernen Sie den Flansch (41).
14	Entfernen und ersetzen Sie die Dichtung (28).
15	Ziehen Sie die Spindelführung (35) heraus.
16	Entfernen und ersetzen Sie den O-Ring (27) und schmieren Sie ihn mit synthetischem Fett. ! HINWEIS! Reinigen Sie vor dem Einsetzen des Ersatz-O-Rings die Haltenuten mit einer Reinigungslösung.
17	Entfernen und ersetzen Sie den U-Ring (4) und schmieren Sie ihn mit synthetischem Fett. ! HINWEIS! Reinigen Sie vor dem Einsetzen des Ersatz-U-Rings die Haltenuten mit einer Reinigungslösung.
18	Positionieren Sie die Spindelführung (35).
19	Die Dichtung (28) anbringen.
20	Positionieren Sie den Flansch (41).



Druckschalter Mod. 101M/101MH

Schritt	Maßnahme
21	Setzen Sie die Schrauben (48) ein und ziehen Sie sie entsprechend dem Anzugsmoment fest: <ul style="list-style-type: none"> • Mod. 101M/101MH: Tab. 9.134
22	Positionieren Sie die Membranpositionsscheibe (44).
23	Setzen Sie die Schrauben (46) ein und ziehen Sie sie entsprechend dem Anzugsmoment fest: <ul style="list-style-type: none"> • Mod. 101M/101MH: Tab. 9.134 <div style="border: 1px solid blue; padding: 5px;">  HINWEIS! Halten Sie während dieses Schritts die Membranschuttscheibe (44) fest. </div>
24	Positionieren Sie die Membran (43).
25	Bringen Sie den Deckel (40) an.
26	Setzen Sie die Schrauben (42) ein und ziehen Sie sie entsprechend dem Anzugsmoment fest: <ul style="list-style-type: none"> • Mod. 101M/101MH: Tab. 9.134
27	Positionieren Sie die Feder für maximalen Druck (11) durch Drehen des Rings (13). <div style="border: 1px solid blue; padding: 5px;">  HINWEIS! Zur Einstellung der Feder siehe Kapitel 13 „Einstellungstabellen“. </div>
28	Positionieren Sie die Mindestdruckfeder (17) durch Drehen des Rings (15). <div style="border: 1px solid blue; padding: 5px;">  HINWEIS! <ul style="list-style-type: none"> • Das Vorhandensein prüfen; • Zur Einstellung der Feder siehe Kapitel 13 „Einstellungstabellen“. </div>
29	Bringen Sie die Verschlusskappe (18) an und ziehen Sie sie fest.

Tab. 9.173.

 **WARNHINWEIS!**

Vergewissern Sie sich, dass alle Teile korrekt montiert wurden.

9.4.13.2 - DRUCKSCHALTER MOD. 102M/102MH

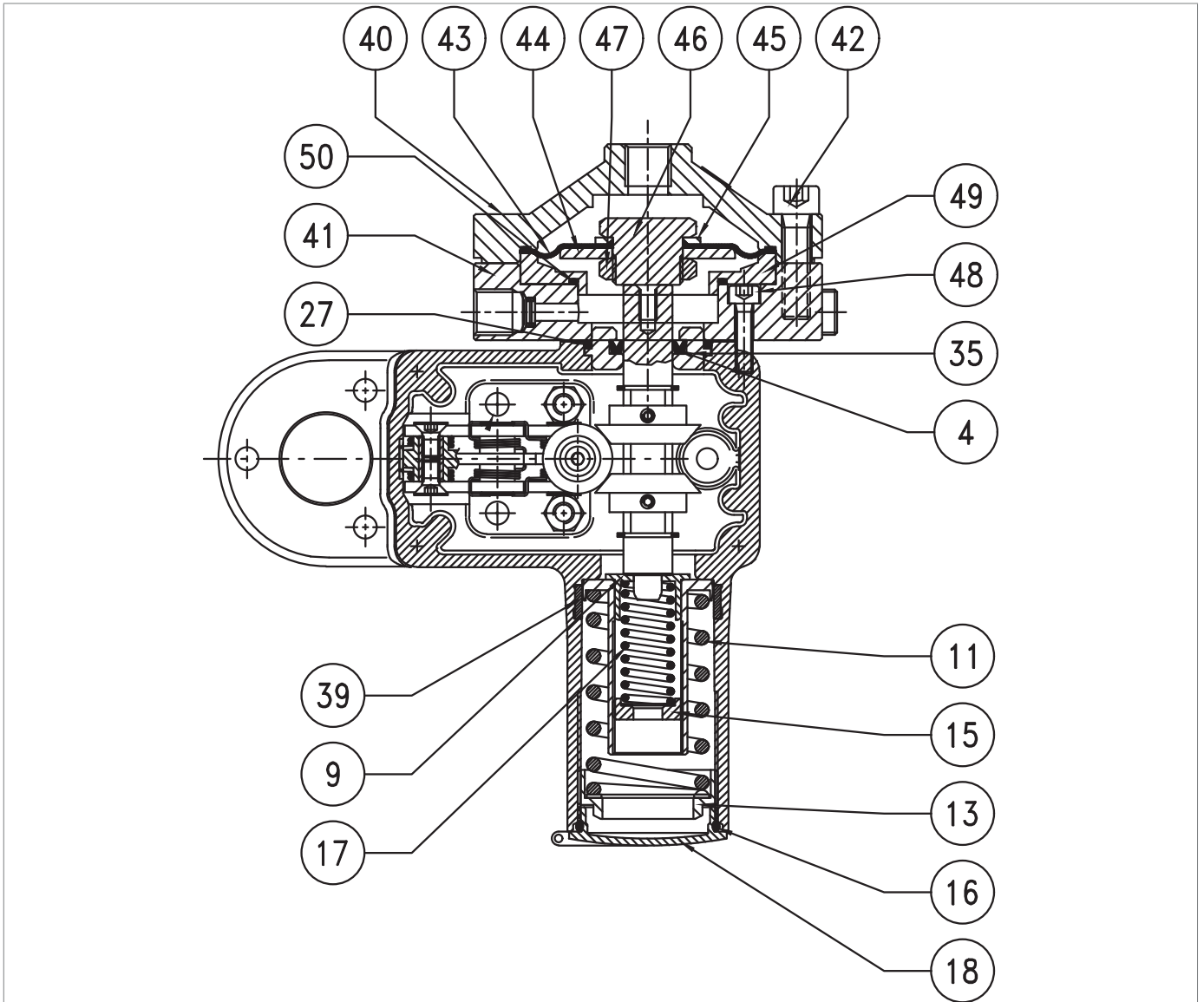
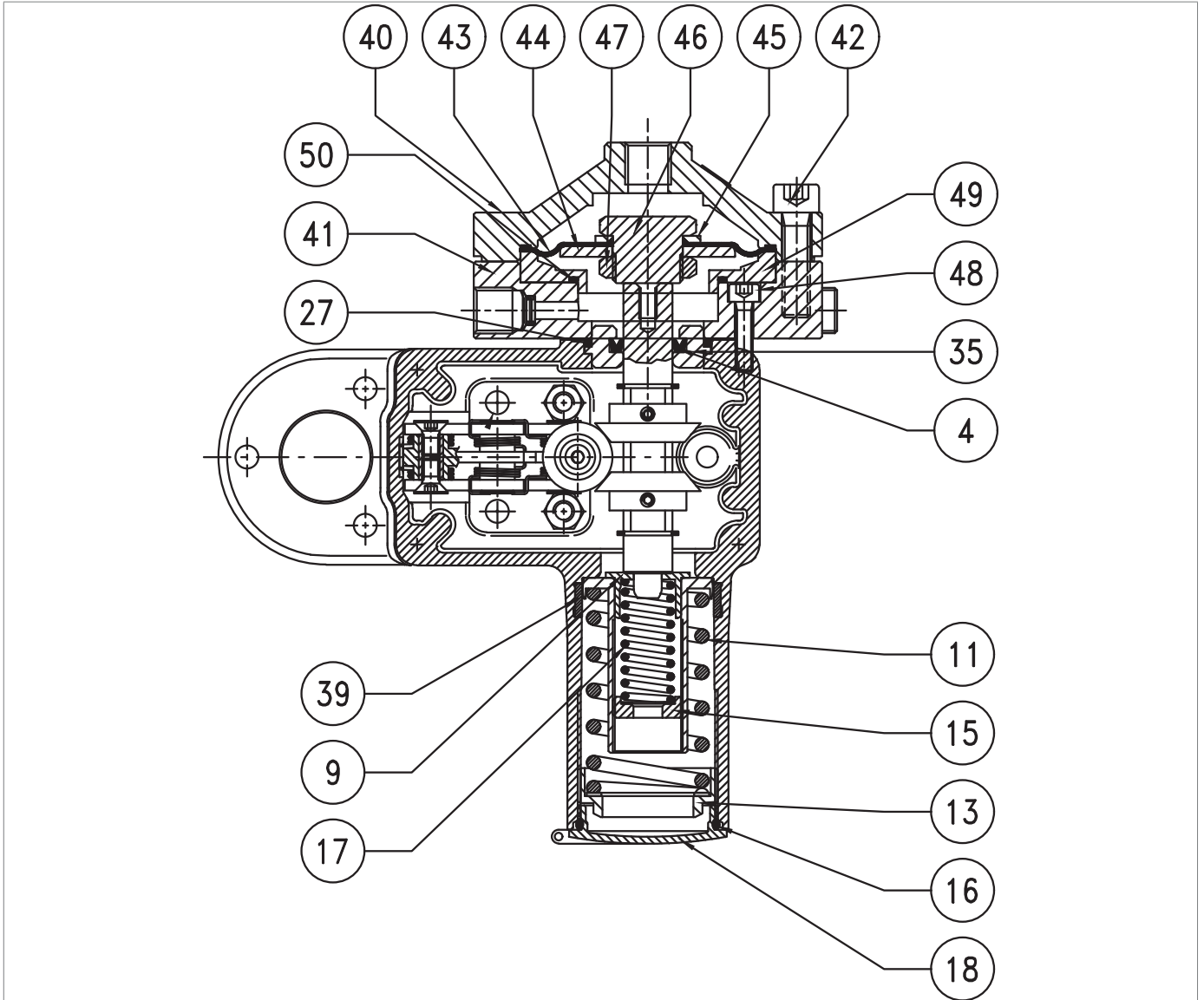









Abb. 9.97. Druckschalter Mod. 102M/102MH

Schritt	Maßnahme
1	Lösen und entfernen Sie die Verschlusskappe (18).
2	Entfernen und ersetzen Sie den O-Ring (16) des Deckels (18) und schmieren Sie ihn mit synthetischem Fett. ! HINWEIS! Reinigen Sie vor dem Einsetzen des Ersatz-O-Rings die Haltenuten mit einer Reinigungslösung.
3	Die Feder für maximalen Druck(11) durch Drehen des Rings (13) vollständig entspannen.
4	Die Feder für minimalen Druck (17) durch Drehen des Rings (15) vollständig entspannen. ! HINWEIS! Die Feder für minimalen Druck könnte nicht vorhanden sein.
5	Den Ring (13), die Feder (11) und die Federhalterung (17) entfernen.
6	Entfernen und ersetzen Sie den Ring I/DWR (39) des Rohrs des Druckschalters und schmieren Sie ihn mit synthetischem Fett. ! HINWEIS! Reinigen Sie vor dem Einsetzen des Ersatzrings I/DWR die Haltenuten mit einer Reinigungslösung.
7	Lösen und entfernen Sie die Schrauben (42).
8	Entfernen Sie den oberen Deckel (40).
9	Entfernen Sie die Membraneinheit (43, 44, 45, 46, 47).
10	Lösen Sie die Mutter (47).
11	Entfernen Sie die Membranschuttscheibe (44).
12	Entfernen und ersetzen Sie die Membran (43) und schmieren Sie die Schnur mit synthetischem Fett. ! HINWEIS! Bevor Sie die Ersatzmembran einsetzen, reinigen Sie die Haltenuten mit einer Reinigungslösung.
13	Positionieren Sie die Membranschuttscheibe (44).
14	Setzen Sie die Mutter (47) ein und ziehen Sie sie entsprechend dem Anzugsmoment fest: • Mod. 102M/102MH: Tab. 9.135
15	Entfernen Sie den Ring (49).
16	Lösen und entfernen Sie die Schrauben (48).
17	Entfernen Sie den unteren Deckel (41).
18	Entfernen und ersetzen Sie den O-Ring (50) des Rings (49) und schmieren Sie ihn mit synthetischem Fett. ! HINWEIS! Reinigen Sie vor dem Einsetzen des Ersatz-O-Rings die Haltenuten mit einer Reinigungslösung.
19	Entfernen Sie die Buchse (35).
20	Entfernen und ersetzen Sie den O-Ring (27) der Buchse (35) und schmieren Sie ihn mit synthetischem Fett. ! HINWEIS! Reinigen Sie vor dem Einsetzen des Ersatz-O-Rings die Haltenuten mit einer Reinigungslösung.



Druckschalter Mod. 102M/102MH

Schritt	Maßnahme
21	Entfernen und ersetzen Sie den U-Ring (4) der Buchse (35) und schmieren Sie ihn mit synthetischem Fett. <div style="border: 1px solid blue; padding: 2px;">  HINWEIS! </div> Reinigen Sie vor dem Einsetzen des Ersatz-U-Rings die Haltenuten mit einer Reinigungslösung.
22	Positionieren Sie die Buchse (35) zusammen mit dem O-Ring (27). <div style="border: 1px solid blue; padding: 2px;">  HINWEIS! </div> Vor dem Einsetzen der Buchse (35) die Innenfläche mit Silikonfett schmieren.
23	Bringen Sie den unteren Deckel (41) an. <div style="border: 1px solid blue; padding: 2px;">  HINWEIS! </div> Stellen Sie sicher, dass die Dichtung zwischen dem unteren Deckel und dem Druckschaltergehäuse vorhanden ist.
24	Setzen Sie die Schrauben (48) ein und ziehen Sie sie entsprechend dem Anzugsmoment fest: <ul style="list-style-type: none"> • Mod. 102M/102MH: Tab. 9.135 <div style="border: 1px solid blue; padding: 2px;">  HINWEIS! </div> Ziehen Sie die Schrauben wie in Abschnitt 9.4.2.2 gezeigt kreuzweise an.
25	Setzen Sie den Ring (49) ein.
26	Positionieren Sie die Membraneinheit (43, 44, 45, 46, 47).
27	Bringen Sie den Deckel (40) an.
28	Setzen Sie die Schrauben (42) ein und ziehen Sie sie entsprechend dem Anzugsmoment fest: <ul style="list-style-type: none"> • Mod. 102M/102MH: Tab. 9.135 <div style="border: 1px solid blue; padding: 2px;">  HINWEIS! </div> Ziehen Sie die Schrauben wie in Abschnitt 9.4.2.2 gezeigt kreuzweise an.
29	Positionieren Sie die Feder für maximalen Druck (11) durch Drehen des Rings (13). <div style="border: 1px solid blue; padding: 2px;">  HINWEIS! </div> Zur Einstellung der Feder siehe Kapitel 13 „Einstellungstabellen“.
30	Positionieren Sie die Mindestdruckfeder (17) durch Drehen des Rings (15). <div style="border: 1px solid blue; padding: 2px;">  HINWEIS! </div> <ul style="list-style-type: none"> • Das Vorhandensein prüfen; • Zur Einstellung der Feder siehe Kapitel 13 „Einstellungstabellen“.
31	Bringen Sie die Verschlusskappe (18) an und ziehen Sie sie fest.

Tab. 9.174.

 **WARNHINWEIS!**

Vergewissern Sie sich, dass alle Teile korrekt montiert wurden.

9.4.13.3 - DRUCKSCHALTER MOD. 103M/103MH

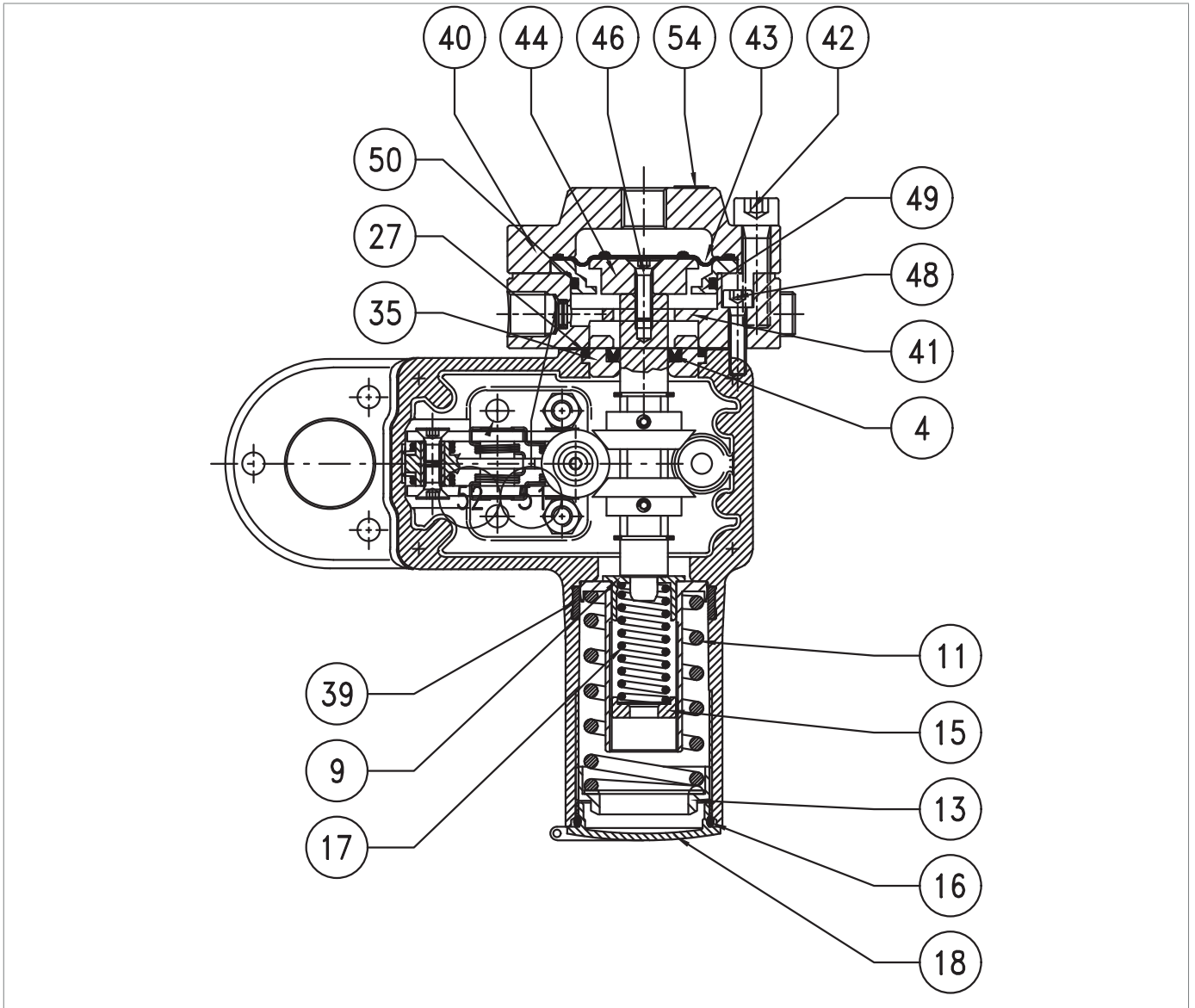
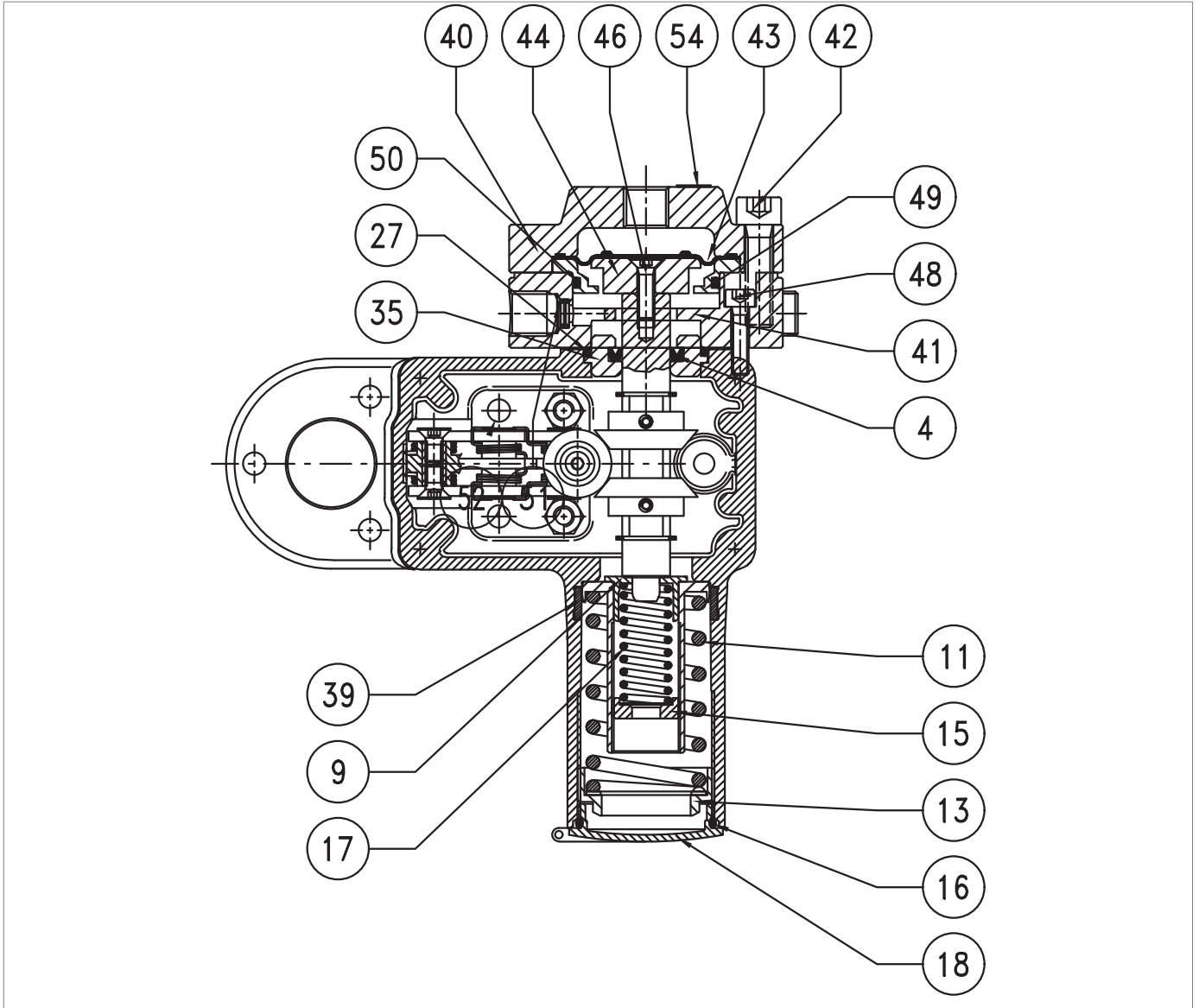


Abb. 9.98. Druckschalter Mod. 103M/103MH

Schritt	Maßnahme
1	Lösen und entfernen Sie die Verschlusskappe (18).
2	Entfernen und ersetzen Sie den O-Ring (16) des Deckels (18) und schmieren Sie ihn mit synthetischem Fett. ! HINWEIS! Reinigen Sie vor dem Einsetzen des Ersatz-O-Rings die Haltenuten mit einer Reinigungslösung.
3	Die Feder für maximalen Druck(11) durch Drehen des Rings (13) vollständig entspannen.
4	Die Feder für minimalen Druck (17) durch Drehen des Rings (15) vollständig entspannen. ! HINWEIS! Die Feder für minimalen Druck könnte nicht vorhanden sein.
5	Den Ring (13), die Feder (11) und die Federhalterung (17) entfernen.
6	Entfernen und ersetzen Sie den Ring I/DWR (39) des Rohrs des Druckschalters und schmieren Sie ihn mit synthetischem Fett. ! HINWEIS! Reinigen Sie vor dem Einsetzen des Ersatzrings I/DWR die Haltenuten mit einer Reinigungslösung.
7	Lösen und entfernen Sie die Schrauben (42).
8	Entfernen Sie den oberen Deckel (40).
9	Entfernen und ersetzen Sie die Membran (43) und schmieren Sie die Schnur mit synthetischem Fett. ! HINWEIS! Bevor Sie die Ersatzmembran einsetzen, reinigen Sie die Haltenuten mit einer Reinigungslösung.
10	Lösen und entfernen Sie die Schraube (46).
11	Entfernen Sie die Membranschutzscheibe (44).
12	Entfernen Sie den Ring (49).
13	Entfernen und ersetzen Sie den O-Ring (50) des Rings (49). ! HINWEIS! Reinigen Sie vor dem Einsetzen des Ersatz-O-Rings die Haltenuten mit einer Reinigungslösung.
14	Lösen und entfernen Sie die Schrauben (48).
15	Entfernen Sie den unteren Deckel (41).
16	Entfernen Sie die Buchse (35).
17	Entfernen und ersetzen Sie den O-Ring (27) der Buchse (35) und schmieren Sie ihn mit synthetischem Fett. ! HINWEIS! Reinigen Sie vor dem Einsetzen des Ersatz-O-Rings die Haltenuten mit einer Reinigungslösung.
18	Entfernen und ersetzen Sie den U-Ring (4) der Buchse (35) und schmieren Sie ihn mit synthetischem Fett. ! HINWEIS! Reinigen Sie vor dem Einsetzen des Ersatz-U-Rings die Haltenuten mit einer Reinigungslösung.



Druckschalter Mod. 103M/103MH

Schritt	Maßnahme
19	Positionieren Sie die Buchse (35) zusammen mit dem O-Ring (27). HINWEIS! Vor dem Einsetzen der Buchse (35) die Innenfläche mit Silikonfett schmieren.
20	Bringen Sie den unteren Deckel (41) an.
21	Setzen Sie die Schrauben (48) ein und ziehen Sie sie entsprechend dem Anzugsmoment fest: • Mod. 103M/103MH: Tab. 9.136 HINWEIS! • Ziehen Sie die Schrauben wie in Abschnitt 9.4.2.2 gezeigt kreuzweise an. • Stellen Sie sicher, dass die Dichtung zwischen dem unteren Deckel und dem Druckschalte- gehäuse vorhanden ist.
22	Setzen Sie den Ring (49) ein.
23	Positionieren Sie die Membranschuttscheibe (44).
24	Setzen Sie die Schrauben (46) ein und ziehen Sie sie entsprechend dem Anzugsmoment fest: • Mod. 103M/103MH: Tab. 9.136 HINWEIS! • Ziehen Sie die Schrauben wie in Abschnitt 9.4.2.2 gezeigt kreuzweise an. • Vor dem Einsetzen der Schraube (46) Gewindekleber auftragen.
25	Positionieren Sie die Membran (43).
26	Bringen Sie den Deckel (40) an.
27	Setzen Sie die Schrauben (42) ein und ziehen Sie sie entsprechend dem Anzugsmoment fest: • Mod. 103M/103MH: Tab. 9.136 HINWEIS! Ziehen Sie die Schrauben wie in Abschnitt 9.4.2.2 gezeigt kreuzweise an.
28	Positionieren Sie die Feder für maximalen Druck (11) durch Drehen des Rings (13). HINWEIS! Zur Einstellung der Feder siehe Kapitel 13 „Einstellungstabellen“.
29	Positionieren Sie die Mindestdruckfeder (17) durch Drehen des Rings (15). HINWEIS! • Das Vorhandensein prüfen; • Zur Einstellung der Feder siehe Kapitel 13 „Einstellungstabellen“.
30	Bringen Sie die Verschlusskappe (18) an und ziehen Sie sie fest.

Tab. 9.175.

! WARNHINWEIS!

Vergewissern Sie sich, dass alle Teile korrekt montiert wurden.

9.4.14 - TRENNUNG LINE OFF 2.0

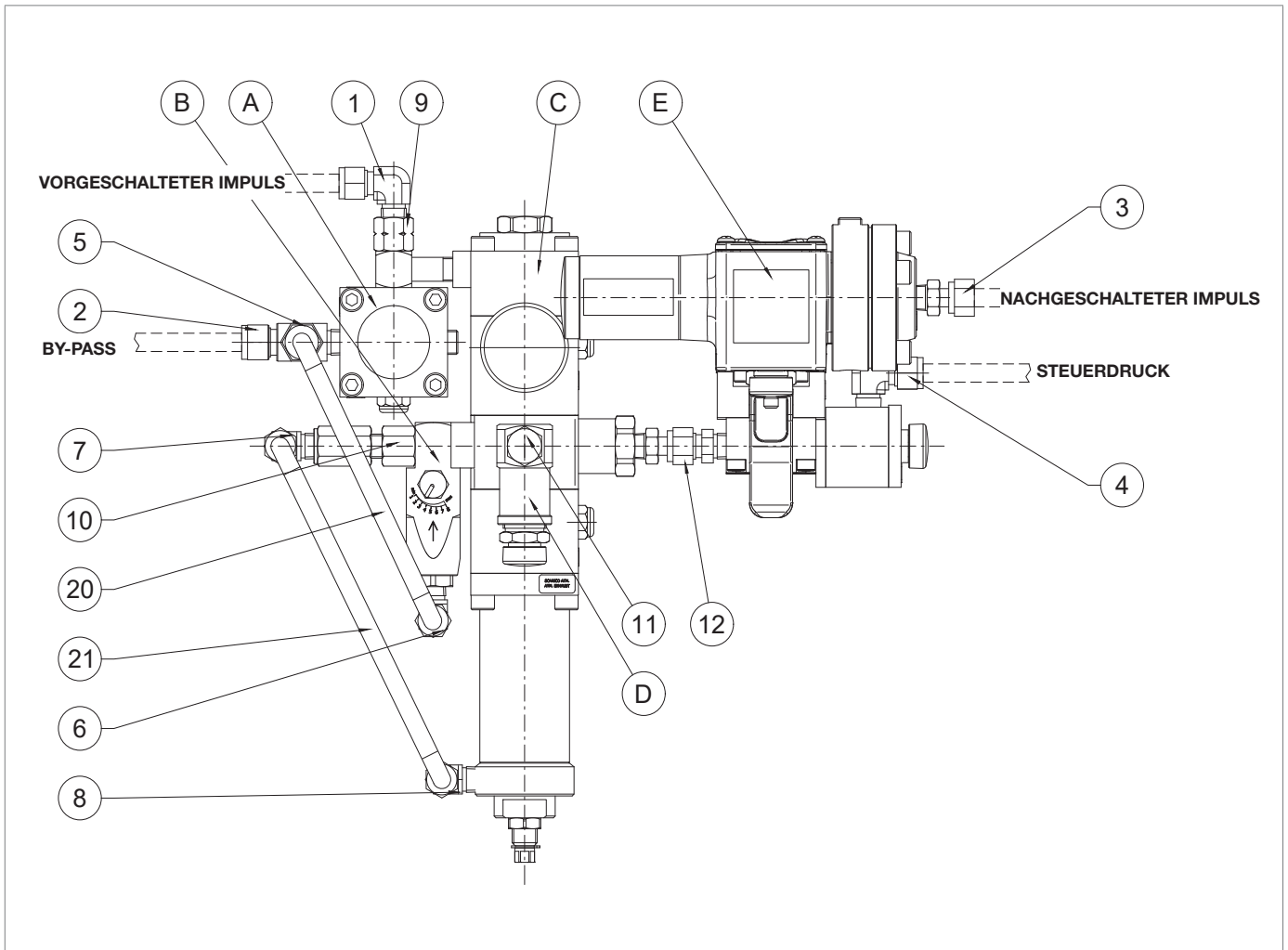


Abb. 9.99. LINE OFF 2.0

Zur Trennung verfahren Sie wie in Tab. 9.177 (siehe Abb. 9.99):

Schritt	Maßnahme
1	Trennen Sie die Rohre von den Anschlüssen (1, 2, 3, 4).
2	Lösen und entfernen Sie die Befestigungsschraube, um das LINE OFF 2.0 abzutrennen.
3	Trennen Sie das Rohr (20) von den Anschlussstücken (5, 6).
4	Trennen Sie das Rohr (21) von den Anschlussstücken (7, 8).
5	Entfernen Sie die Baugruppe „ A “ (Bypassvorrichtung HP2/2) durch Betätigung der Verschraubung (9).
6	Entfernen Sie die Baugruppe „ B “ (Drosselventil AR100), durch Betätigung der Verschraubung (10).
7	Entfernen Sie die Baugruppe „ D “ (Sicherheitsventil VS/FI) durch Drehen der Schraube (11).
8	Entfernen Sie die Baugruppe „ E “ (Ventil 3/2 und Steuerdruckschalter) von der Baugruppe „ C “ (Regler R44/SS) durch Betätigung der Verschraubung (12).

Tab. 9.176.

9.4.15 - WARTUNG EINGEBAUTES SICHERHEITSABSPERRVENTIL HB/97

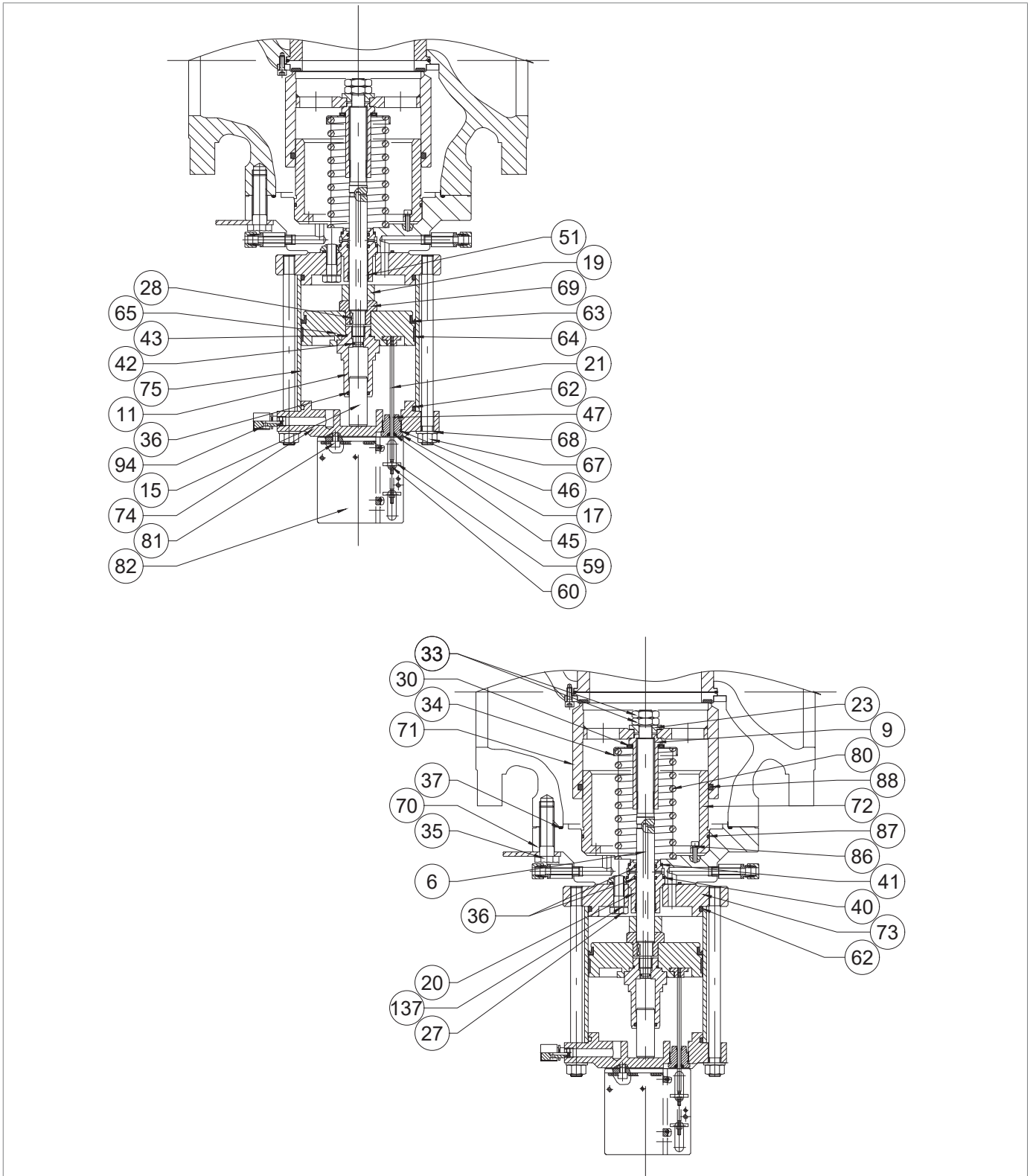
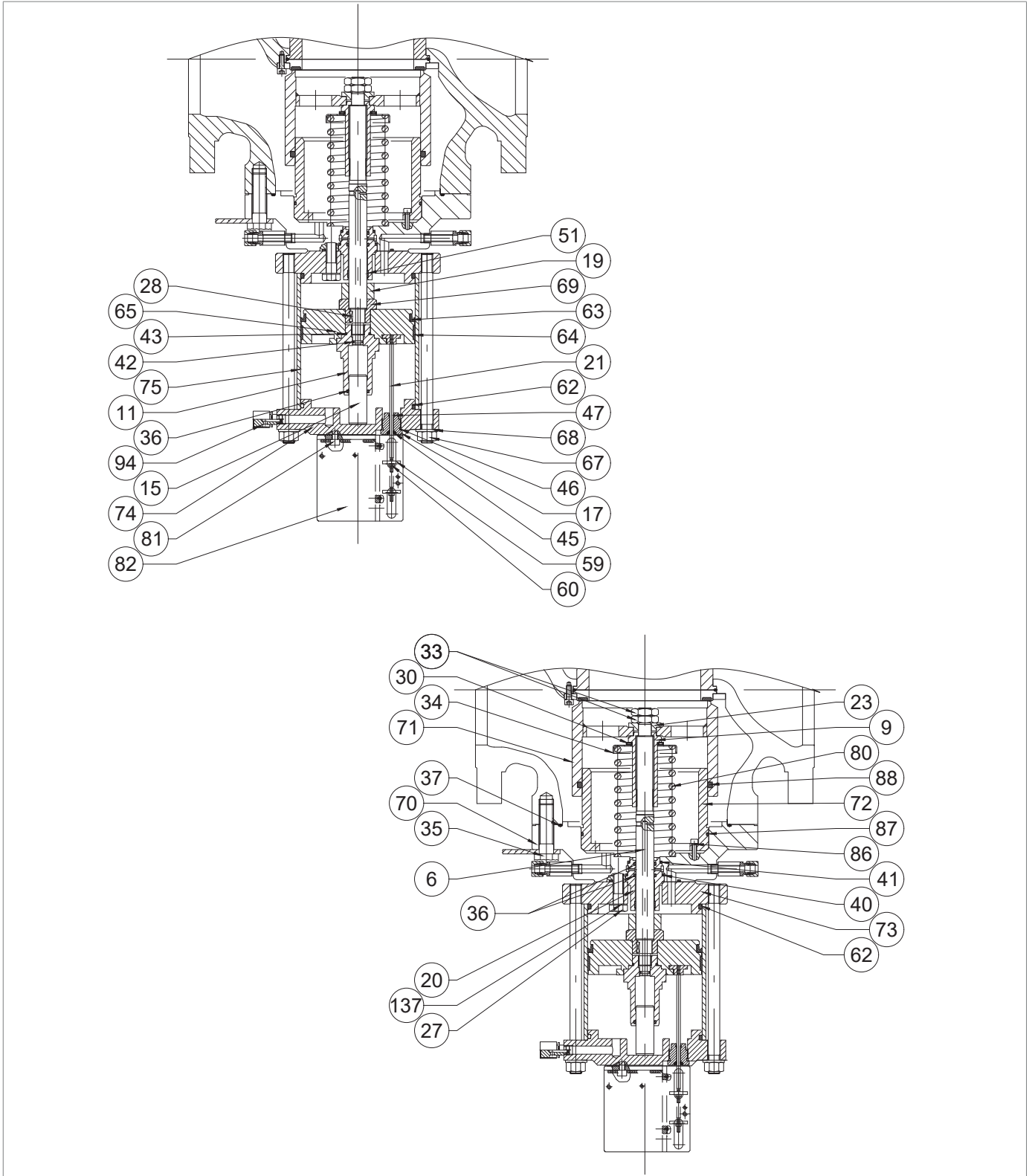


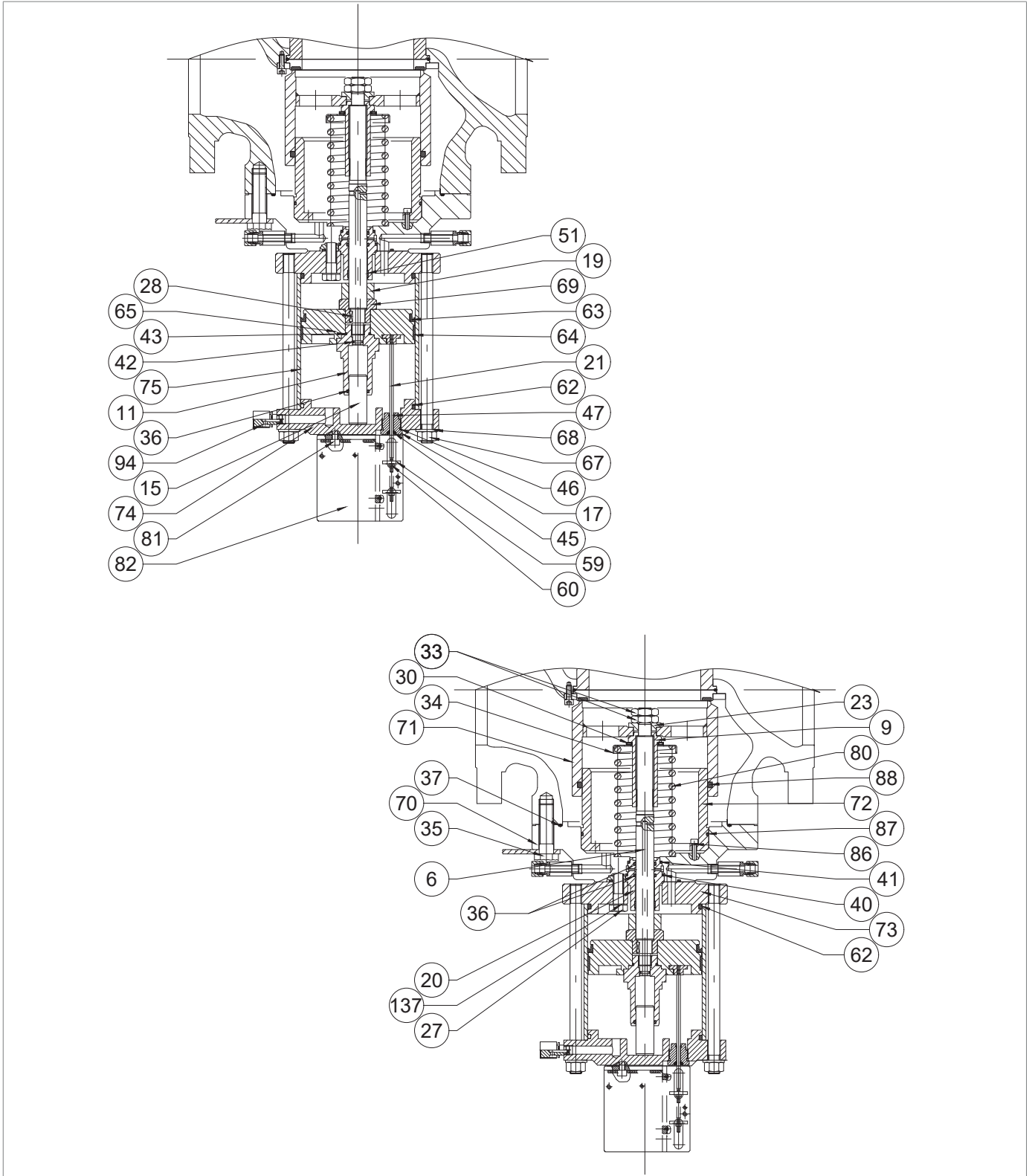
Abb. 9.100. Eingebautes Sicherheitsabsperrventil HB/97

Schritt	Maßnahme
1	 WARNHINWEIS! Prüfen Sie, ob das Sicherheitsbsperrventil in geschlossener Stellung ist.
2	 HINWEIS! Zum Trennen des Geräts LINE OFF 2.0 siehe Abschnitt 9.4.14 Tab.
3	Die Schrauben (81) lösen und entfernen.
4	Die Halterung (82) entfernen.
5	Lösen und entfernen Sie die Mutter (59) zusammen mit der Anzeigescheibe (60).
6	Lösen und entfernen Sie die Mutter (17).
7	Ziehen Sie den Anzeigestab (21) heraus.
8	Entfernen Sie den Führungsring (45) von der Mutter (17), ersetzen Sie ihn und schmieren Sie ihn mit synthetischem Fett.  HINWEIS! Reinigen Sie vor dem Einsetzen des Ersatzführungsringes die Haltenuten mit einer Reinigungslösung.
9	Entfernen und ersetzen Sie die O-Ringe (46, 47) der Mutter (17) und schmieren Sie sie mit synthetischem Fett.  HINWEIS! Reinigen Sie vor dem Einsetzen der Ersatz-O-Ringe die Haltenuten mit einer Reinigungslösung.
10	Lösen und entfernen Sie die Schrauben (35).  HINWEIS! Stützen Sie in dieser Phase das eingebaute Sicherheitsabsperventil HB/97, um ein Herabfallen zu vermeiden.
11	Entfernen Sie das eingebaute Sicherheitsabsperventil HB/97 und stellen Sie es mit dem Ventilteller (71) senkrecht auf eine stoßfeste Fläche.
12	Lösen und entfernen Sie die Muttern (67) zusammen mit den Unterlegscheiben (68).
13	Entfernen Sie den Flansch (74).  HINWEIS! Prüfen Sie, ob die Entlüftung (94) nicht durch Schmutz verstopft ist.
14	Entfernen Sie den O-Ring (62) vom Flansch (74), ersetzen Sie ihn und schmieren Sie ihn mit synthetischem Fett.  HINWEIS! Reinigen Sie vor dem Einsetzen des Ersatz-O-Rings die Haltenuten mit einer Reinigungslösung.
15	Entfernen Sie die Verkleidung (75).
16	Platzieren Sie das eingebaute Sicherheitsabsperventil HB/97 seitlich.
17	Lösen und entfernen Sie die Muttern (33) zusammen mit der Unterlegscheibe (23).
18	Entfernen Sie den Ventilteller (71) ab und legen Sie ihn auf eine stoßfeste Fläche.
19	NUR GÜLTIG FÜR 4" Entfernen Sie den O-Ring (88) aus der Führung des Ventiltellers (70), ersetzen Sie ihn und schmieren Sie ihn mit synthetischem Fett.  HINWEIS! Reinigen Sie vor dem Einsetzen des O-Rings die Haltenuten mit einer Reinigungslösung.



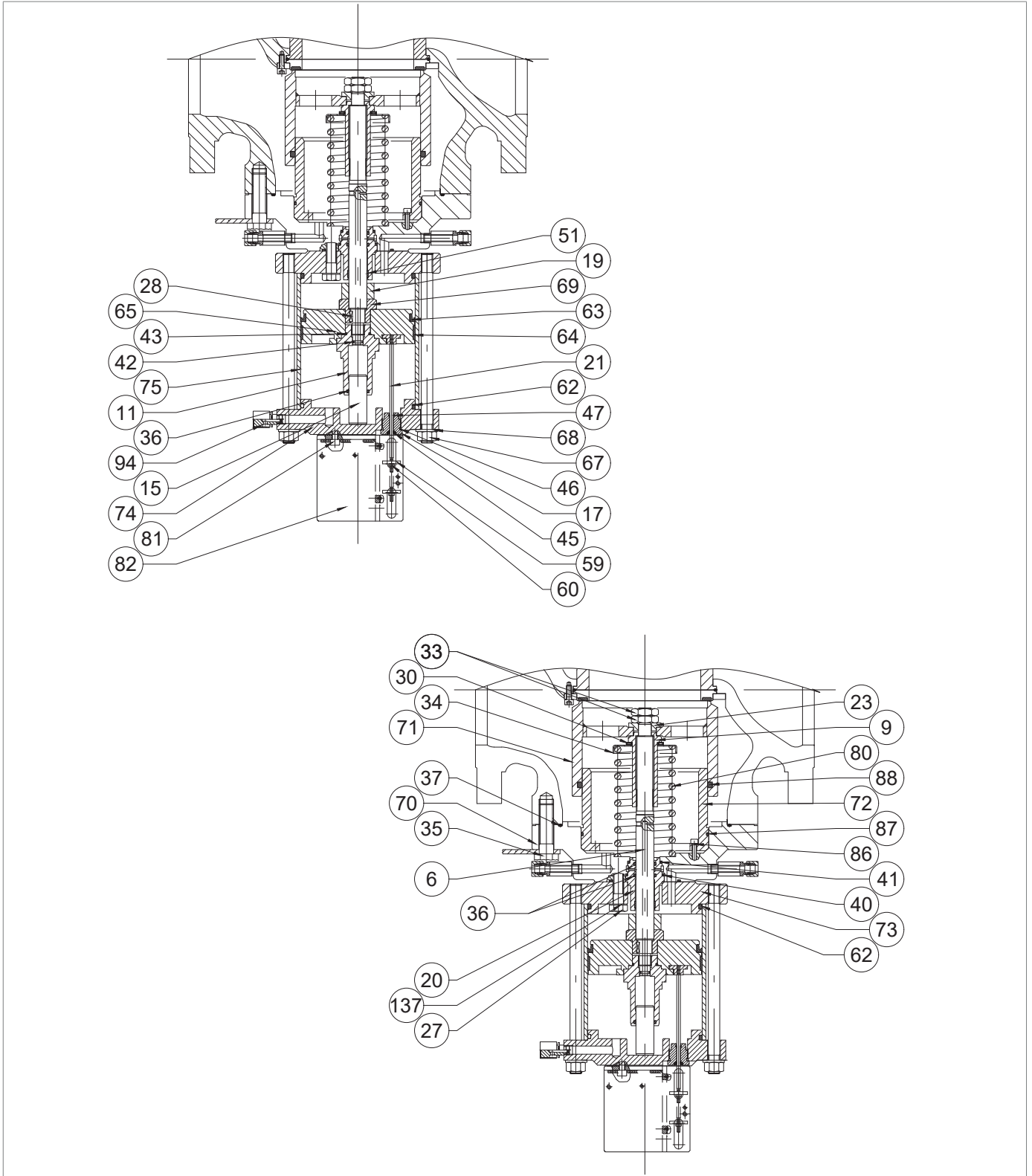
Eingebautes Sicherheitsabsperventil HB/97

Schritt	Maßnahme
20	<p>NUR GÜLTIG FÜR 4"</p> <p>Entfernen und ersetzen Sie die Ringe I/DWR (76) der Führung des Ventiltellers (70) und schmieren Sie sie mit synthetischem Fett.</p> <p>! HINWEIS!</p> <p>Reinigen Sie vor dem Einsetzen der Ringe I/DWR die Haltenuten mit einer Reinigungslösung.</p>
21	<p>Entfernen Sie den O-Ring (88) vom Ventilteller (71), ersetzen Sie ihn und schmieren Sie ihn mit synthetischem Fett.</p> <p>! HINWEIS!</p> <p>Reinigen Sie vor dem Einsetzen des Ersatz-O-Rings die Haltenuten mit einer Reinigungslösung.</p>
22	<p>Während Sie die Mutter (69) festhalten, lösen und entfernen Sie die Sicherungsmutter (9).</p> <p>! WARNHINWEIS!</p> <p>Durch Lösung der Sicherungsmutter (9) wird die Feder (80) entspannt.</p>
23	Das Radiallager (30) entfernen.
24	Federhalterung (34) und Feder (80) entfernen.
25	Halten Sie die Mutter (69) fest, lösen und entfernen Sie die Führung des Ausgleichskolbens (11).
26	Entfernen Sie den Ausgleichskolben (15) aus seiner Führung (11).
27	<p>Entfernen und ersetzen Sie die O-Ringe (36, 43) der Führung des Ausgleichskolbens (11) und schmieren Sie sie mit synthetischem Fett.</p> <p>! HINWEIS!</p> <p>Reinigen Sie vor dem Einsetzen der Ersatz-O-Ringe die Haltenuten mit einer Reinigungslösung.</p>
28	Setzen Sie den Ausgleichskolben (15) in seine Führung (11) ein.
29	Ziehen Sie den Kolben (65) ab.
30	<p>Entfernen Sie den U-Ring (63) vom Kolben (65), ersetzen Sie ihn und schmieren Sie ihn mit Silikonfett.</p> <p>! HINWEIS!</p> <ul style="list-style-type: none"> • Reinigen Sie vor dem Einsetzen des Ersatz-U-Rings die Haltenuten mit einer Reinigungslösung. • Der konkave Teil muss dem Flansch (73) zugewandt sein.
31	<p>Entfernen Sie den Ring I/DWR (64) vom Kolben (65), ersetzen Sie ihn und schmieren Sie ihn mit synthetischem Fett.</p> <p>! HINWEIS!</p> <p>Reinigen Sie vor dem Einsetzen des Ersatzrings I/DWR die Haltenuten mit einer Reinigungslösung.</p>
32	Ziehen Sie die Mutter (69) ab.
33	<p>NUR GÜLTIG FÜR 6" ÷ 10"</p> <p>Ziehen Sie das Distanzstück (19) ab.</p>
34	Lösen und entfernen Sie die Schrauben (27) zusammen mit der Unterlegscheibe (137).
35	Entfernen Sie den Flansch (73).



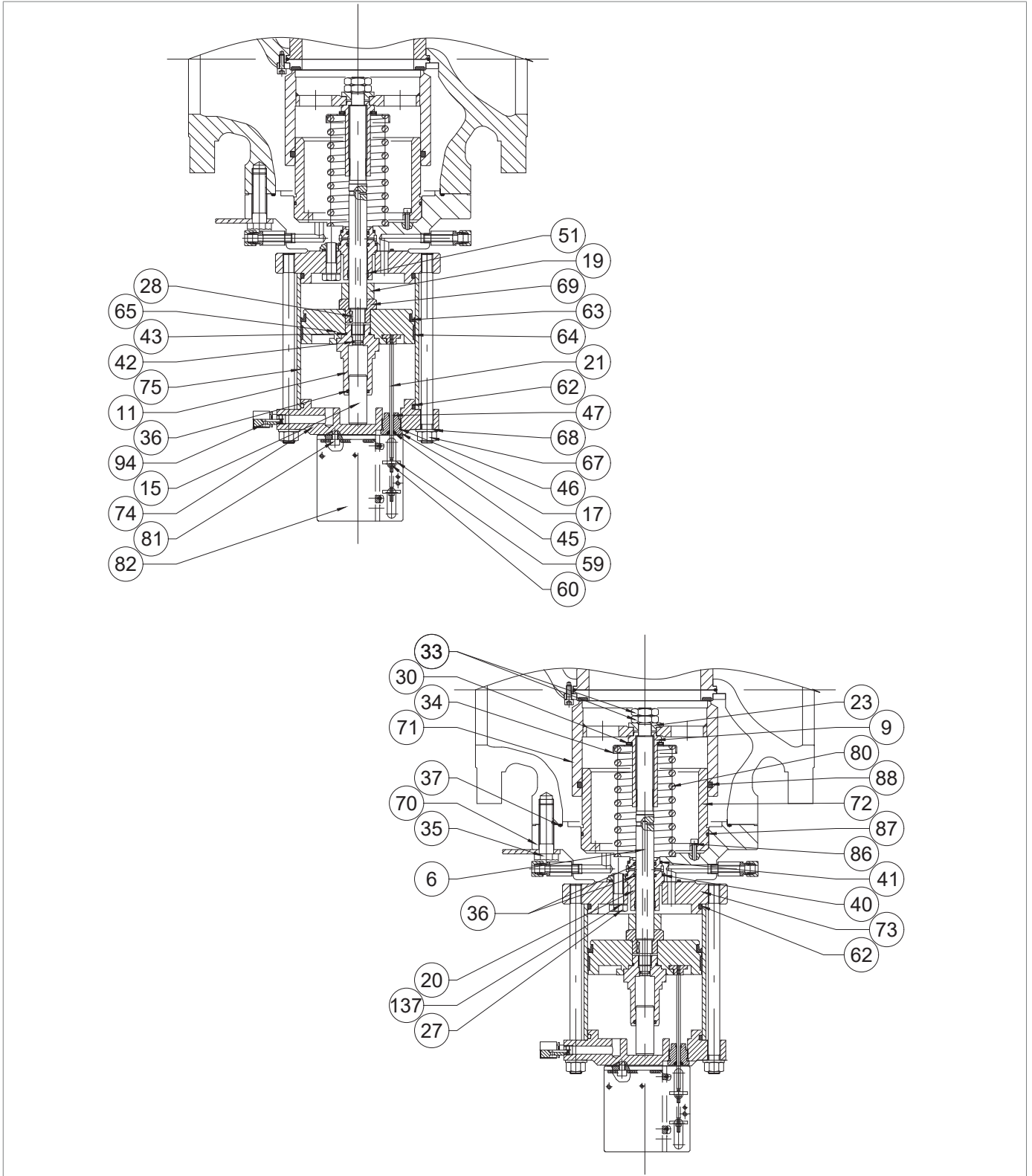
Eingebautes Sicherheitsabsperventil HB/97

Schritt	Maßnahme
36	Entfernen Sie den O-Ring (62) vom Flansch (73), ersetzen Sie ihn und schmieren Sie ihn mit synthetischem Fett. ! HINWEIS! Reinigen Sie vor dem Einsetzen des Ersatz-O-Rings die Haltenuten mit einer Reinigungslösung.
37	Entfernen Sie die Spindelführung (20) zusammen mit der Spindel (6) und der Passfeder (28).
38	Ziehen Sie die Spindel (6) aus der Spindelführung (20) heraus.
39	Entfernen Sie den Ring I/DWR (51) von der Spindelführung (20), ersetzen Sie ihn und schmieren Sie ihn mit synthetischem Fett. ! HINWEIS! Reinigen Sie vor dem Einsetzen des Ersatzrings I/DWR die Haltenuten mit einer Reinigungslösung.
40	Entfernen und ersetzen Sie die O-Ringe (36) der Spindelführung (20) und schmieren Sie sie mit synthetischem Fett. ! HINWEIS! Reinigen Sie vor dem Einsetzen der Ersatz-O-Ringe die Haltenuten mit einer Reinigungslösung.
41	Entfernen und ersetzen Sie die O-Ringe (40, 41) der Spindelführung (20) und schmieren Sie sie mit synthetischem Fett. ! HINWEIS! Reinigen Sie vor dem Einsetzen der Ersatz-O-Ringe die Haltenuten mit einer Reinigungslösung.
42	Entfernen Sie den O-Ring (42) von der Spindel (6), ersetzen Sie ihn und schmieren Sie ihn mit synthetischem Fett. ! HINWEIS! Reinigen Sie vor dem Einsetzen des Ersatz-O-Rings die Haltenuten mit einer Reinigungslösung.
43	NUR GÜLTIG FÜR 6"÷ 10" Lösen und entfernen Sie die Schrauben (86).
44	NUR GÜLTIG FÜR 6"÷ 10" Ziehen Sie die Führung des Ventiltellers (72) heraus. ! HINWEIS! Bei diesem Schritt schrauben Sie M6x50-Schrauben in die Gewindelöcher der Führung des Ventiltellers, um sie vertikal herauszuziehen.
45	Entfernen Sie die Schrauben M6x50.
46	NUR GÜLTIG FÜR 6"÷ 10" Entfernen und ersetzen Sie den O-Ring (87) der Führung des Ventiltellers (72) und schmieren Sie ihn mit synthetischem Fett. ! HINWEIS! Reinigen Sie vor dem Einsetzen des Ersatz-O-Rings die Haltenuten mit einer Reinigungslösung.
47	NUR GÜLTIG FÜR 6"÷ 10" Positionieren Sie die Führung des Ventiltellers (72).



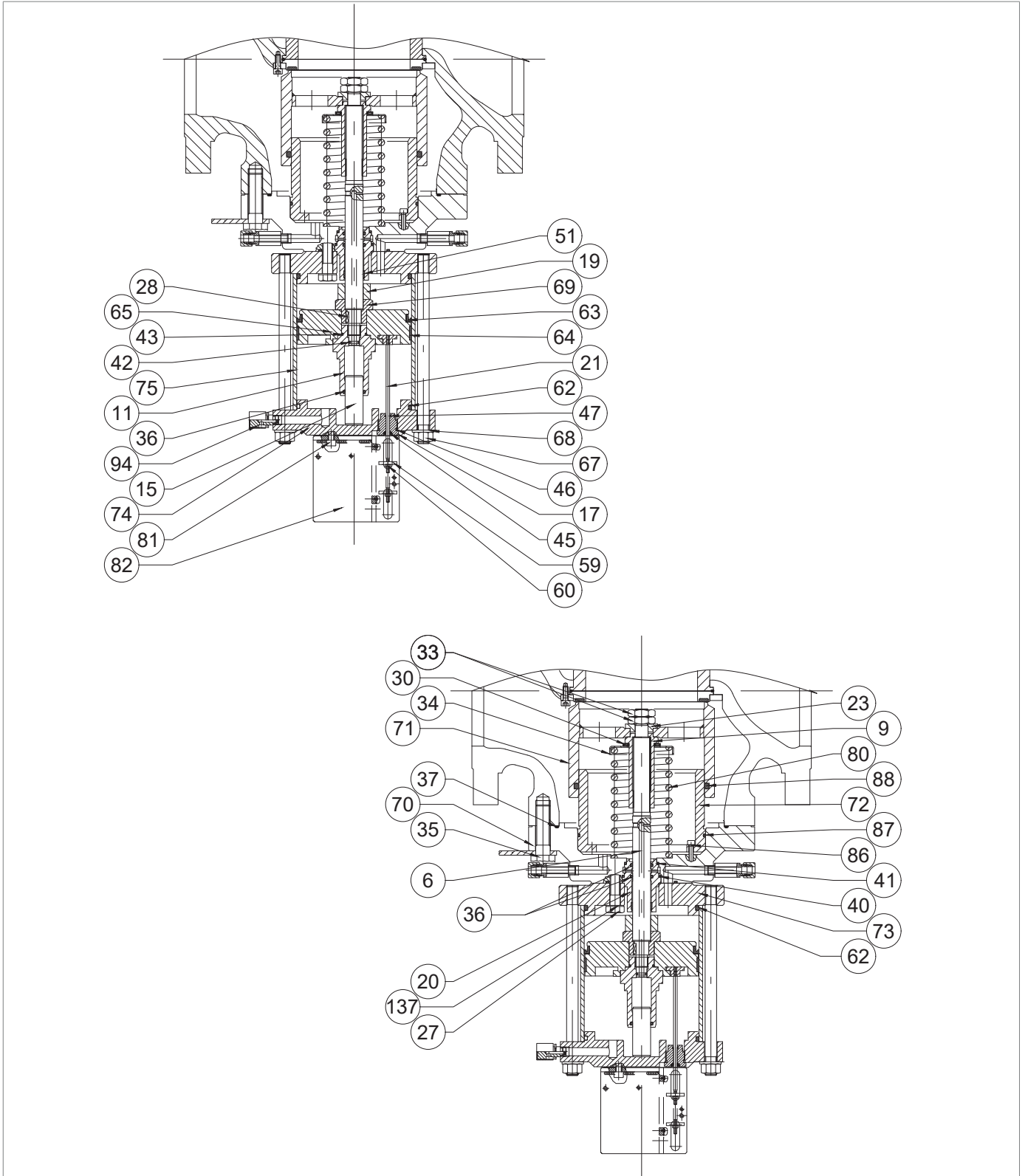
Eingebautes Sicherheitsabsperventil HB/97

Schritt	Maßnahme
48	<p>NUR GÜLTIG FÜR 6"÷ 10"</p> <p>Setzen Sie die Schrauben (86) ein und ziehen Sie sie mit dem entsprechenden Anzugsmoment fest:</p> <ul style="list-style-type: none"> • 6": Tab. 9.131 • 8": Tab. 9.132 • 10": Tab. 9.133 <p>! HINWEIS! Ziehen Sie die Schrauben wie in Abschnitt 9.4.2.2 gezeigt kreuzweise an.</p>
49	<p>Setzen Sie die Spindel (6) zusammen mit der Passfeder (28) in die Spindelführung (20) ein.</p> <p>! HINWEIS! Reinigen und schmieren Sie die Oberfläche der Spindel mit Silikonfett; achten Sie darauf, dass die Passfeder (28) in der richtigen Position in der Spindel (6) sitzt.</p>
50	<p>Setzen Sie die Spindelführung (20) zusammen mit der Spindel (6) in die Führung des Ventiltellers (70) ein.</p>
51	<p>Positionieren Sie den Flansch (73).</p> <p>! HINWEIS! Das Loch zur Druckbeaufschlagung der Kammer am Loch der Führung des Ventiltellers (70) ausrichten</p>
52	<p>Setzen Sie die Schrauben (27) zusammen mit den Unterlegscheiben (137) ein und ziehen Sie sie mit dem entsprechenden Anzugsmoment fest:</p> <ul style="list-style-type: none"> • 4": Tab. 9.130 • 6": Tab. 9.131 • 8": Tab. 9.132 • 10": Tab. 9.133 <p>! HINWEIS! Ziehen Sie die Schrauben wie in Abschnitt 9.4.2.2 gezeigt kreuzweise an.</p>
53	<p>NUR GÜLTIG FÜR 6"÷ 10"</p> <p>Setzen Sie das Distanzstück (19) ein.</p>
54	<p>Setzen Sie die Mutter (69) ein.</p> <p>! HINWEIS! Vergewissern Sie sich, dass die Passfeder (28) vorhanden ist und richtig in der Spindel (6) sitzt.</p>
55	<p>Positionieren Sie den Kolben (65).</p>
56	<p>Während Sie die Mutter (69) festhalten, setzen Sie die Führung des Ausgleichskolbens (11) ein und befestigen Sie sie mit dem entsprechenden Anzugsmoment:</p> <ul style="list-style-type: none"> • 4": Tab. 9.130 • 6": Tab. 9.131 • 8": Tab. 9.132 • 10": Tab. 9.133
57	<p>Positionieren Sie die Feder (80) zusammen mit der Federhalterung (34) und dem Radiallager (30) .</p>
58	<p>Während Sie die Mutter (69) festhalten, setzen Sie die Mutter (9) ein und befestigen Sie sie mit dem angegebenen Anzugsmoment:</p> <ul style="list-style-type: none"> • 4": Tab. 9.130 • 6": Tab. 9.131 • 8": Tab. 9.132 • 10": Tab. 9.133
59	<p>Positionieren Sie den Ventilteller (71).</p>



Eingebautes Sicherheitsabsperventil HB/97

Schritt	Maßnahme
60	<p>Die Unterlegscheibe (23) zusammen mit den Muttern (33) entsprechend den Anzugsdrehmomenten positionieren und befestigen:</p> <ul style="list-style-type: none"> • 4": Tab. 9.130 • 6": Tab. 9.131 • 8": Tab. 9.132 • 10": Tab. 9.133 <p>! HINWEIS! Vor dem Anbringen der Außenmutter (33) Gewindekleber auftragen.</p>
61	<p>Positionieren Sie die Verkleidung (75).</p> <p>! HINWEIS! Vor dem erneuten Anbringen der Verkleidung (75) reinigen und schmieren Sie die Innenfläche mit Silikonfett.</p>
62	<p>Positionieren Sie den oberen Flansch (74).</p> <p>! HINWEIS! Die Bohrung für die Hubanzeige muss senkrecht zum Durchfluss stehen und beim Einbau in die Leitung sichtbar sein.</p>
63	<p>Setzen Sie die Muttern (67) ein und ziehen Sie sie mit dem entsprechenden Anzugsmoment fest:</p> <ul style="list-style-type: none"> • 4": Tab. 9.130 • 6": Tab. 9.131 • 8": Tab. 9.132 • 10": Tab. 9.133
64	<p>Entfernen und ersetzen Sie den O-Ring (37) des Flanschs (70) und schmieren Sie ihn mit synthetischem Fett.</p> <p>! HINWEIS! Reinigen Sie vor dem Einsetzen des Ersatz-O-Rings die Haltenuten mit einer Reinigungslösung.</p>
65	<p>Setzen Sie das eingebaute Sicherheitsabsperrentil HB/97 ein.</p> <p>! HINWEIS! Stützen Sie den Block in dieser Phase ab, um mögliches Herabfallen zu vermeiden.</p>
66	<p>Die Schrauben (35) einsetzen und festziehen.</p> <p>! HINWEIS! Ziehen Sie die Schrauben wie in Abschnitt 9.4.2.2 gezeigt kreuzweise an.</p>
67	<p>Den Anzeigestab (21) einsetzen.</p> <p>! HINWEIS! Der Stab muss in die Nut am Kolben (65) eingeführt werden.</p>
68	<p>Die Mutter (17) einsetzen und befestigen.</p>
69	<p>Positionieren Sie den Bügel (82).</p>



Eingebautes Sicherheitsabsperventil HB/97

Schritt	Maßnahme
70	<p>Setzen Sie die Schrauben (81) ein und ziehen Sie sie mit dem entsprechenden Anzugsmoment fest:</p> <ul style="list-style-type: none"> • 4": Tab. 9.130 • 6": Tab. 9.131 • 8": Tab. 9.132 • 10": Tab. 9.133 <div style="border: 1px solid black; padding: 5px;"> <p>! HINWEIS!</p> <p>Ziehen Sie die Schrauben wie in Abschnitt 9.4.2.2 gezeigt kreuzweise an.</p> </div>
71	Positionieren Sie die Anzeigescheibe (59) und bringen Sie sie in die Position „0“.
72	Die Mutter (60) einsetzen und anziehen.
73	<div style="border: 1px solid black; padding: 5px;"> <p>! HINWEIS!</p> <p>Um das LINE OFF 2.0 wieder anzuschließen, siehe Abschnitt 9.5 Tab.</p> </div>

Tab. 9.177.

! WARNHINWEIS!

Vergewissern Sie sich, dass alle Teile korrekt montiert wurden.

9.4.16 - WARTUNGSVERFAHREN LINE OFF 2.0

9.4.16.1 - BYPASS-VORRICHTUNG HP2/2

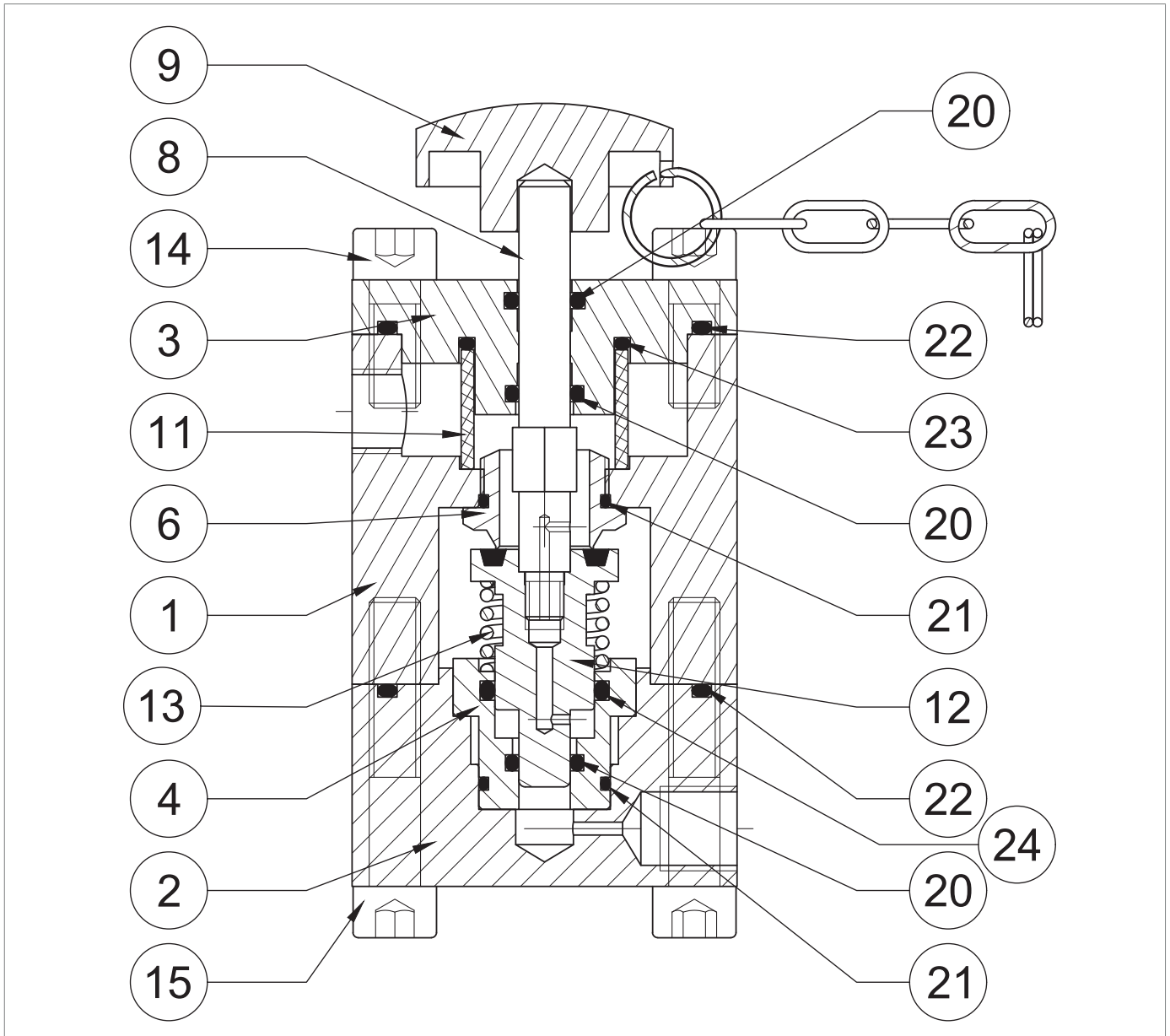
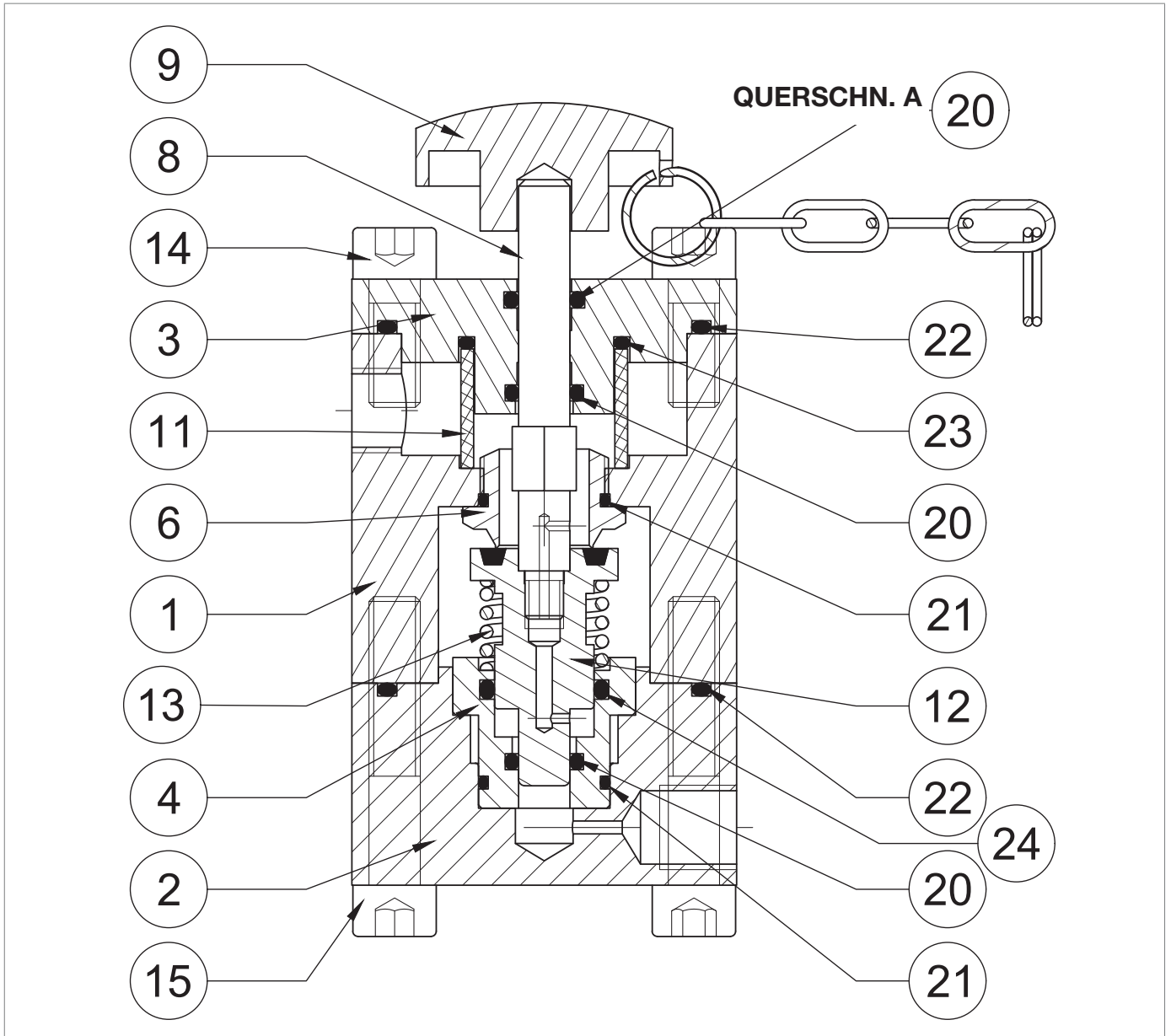





Abb. 9.101. Bypass-Vorrichtung HP2/2

Schritt	Maßnahme
1	Entfernen Sie den Knopf (9).
2	Lösen und entfernen Sie die Schrauben (15).
3	Entfernen Sie den Deckel (2) zusammen mit der Buchse (4), der Feder (13), dem Ventilteller (12) und der Spindel (8).
4	Die Buchse (4) zusammen mit der Feder (13), dem Ventilteller (12) und der Spindel (8) aus dem Deckel (2) entfernen.
5	Entfernen und ersetzen Sie den O-Ring (22) des Deckels (2) und schmieren Sie ihn mit synthetischem Fett. ! HINWEIS! Reinigen Sie vor dem Einsetzen des Ersatz-O-Rings die Haltenuten mit einer Reinigungslösung.
6	Entfernen Sie den Ventilteller (12) zusammen mit der Spindel (8).
7	Trennen Sie die Spindel (8) vom Ventilteller (12).
8	Tauschen Sie den Ventilteller aus (12).
9	Entfernen und ersetzen Sie die O-Ringe (20, 21, 24) der Buchse (4) und schmieren Sie sie mit synthetischem Fett. ! HINWEIS! Reinigen Sie vor dem Einsetzen der Ersatz-O-Ringe die Haltenuten mit einer Reinigungslösung.
10	Lösen und entfernen Sie den Sitz (6). ! HINWEIS! Achten Sie darauf, dass das Profil des Sitzes dabei nicht beschädigt wird.
11	Entfernen und ersetzen Sie den O-Ring (21) des Sitzes (6) und schmieren Sie ihn mit synthetischem Fett. ! HINWEIS! Reinigen Sie vor dem Einsetzen des Ersatz-O-Rings die Haltenuten mit einer Reinigungslösung.
12	Lösen und entfernen Sie die Schrauben (14).
13	Entfernen Sie den Flansch (3).
14	Entfernen und ersetzen Sie die O-Ringe (22, 23) des Flansches (3) und schmieren Sie sie mit synthetischem Fett. ! HINWEIS! Reinigen Sie vor dem Einsetzen der Ersatz-O-Ringe die Haltenuten mit einer Reinigungslösung.
15	Entfernen und ersetzen Sie die O-Ringe (20) des Flansches (3) und schmieren Sie sie mit synthetischem Fett. ! HINWEIS! Reinigen Sie vor dem Einsetzen der Ersatz-O-Ringe die Haltenuten mit einer Reinigungslösung.
16	Entfernen und ersetzen Sie den Filter (11).
17	Positionieren Sie den Flansch (3).
18	Setzen Sie die Schrauben (14) ein und ziehen Sie sie entsprechend dem Anzugsmoment fest: • HP2/2: Tab. 9.137 ! HINWEIS! Ziehen Sie die Schrauben wie in Abschnitt 9.4.2.2 gezeigt kreuzweise an.



Bypass-Vorrichtung HP2/2

Schritt	Maßnahme
19	Positionieren und befestigen Sie den Sitz (6) im Gehäuse (1). <div style="border: 1px solid blue; padding: 5px;">  HINWEIS! Achten Sie darauf, dass das Profil des Sitzes dabei nicht beschädigt wird. </div>
20	Setzen Sie die Buchse (4) in den Deckel (2).
21	Schrauben Sie die Spindel (8) in den Ventilteller (12). <div style="border: 1px solid blue; padding: 5px;">  HINWEIS! Vor dem Einsetzen der Spindel (8) Gewindekleber auftragen. </div>
22	Setzen Sie die Feder (13) ein.
23	Setzen Sie den Ventilteller(12) zusammen mit der Spindel (8) in die Buchse (4) ein.
24	Bringen Sie den Deckel (2) zusammen mit der Buchse (4) an.
25	Setzen Sie die Schrauben (15) ein und ziehen Sie sie entsprechend dem Anzugsmoment fest: <ul style="list-style-type: none"> • HP2/2: Tab. 9.137 <div style="border: 1px solid blue; padding: 5px;">  HINWEIS! Ziehen Sie die Schrauben wie in Abschnitt 9.4.2.2 gezeigt kreuzweise an. </div>

Tab. 9.178.

 **WARNHINWEIS!**

Vergewissern Sie sich, dass alle Teile korrekt montiert wurden.

9.4.16.2 - DROSSELVENTIL AR100

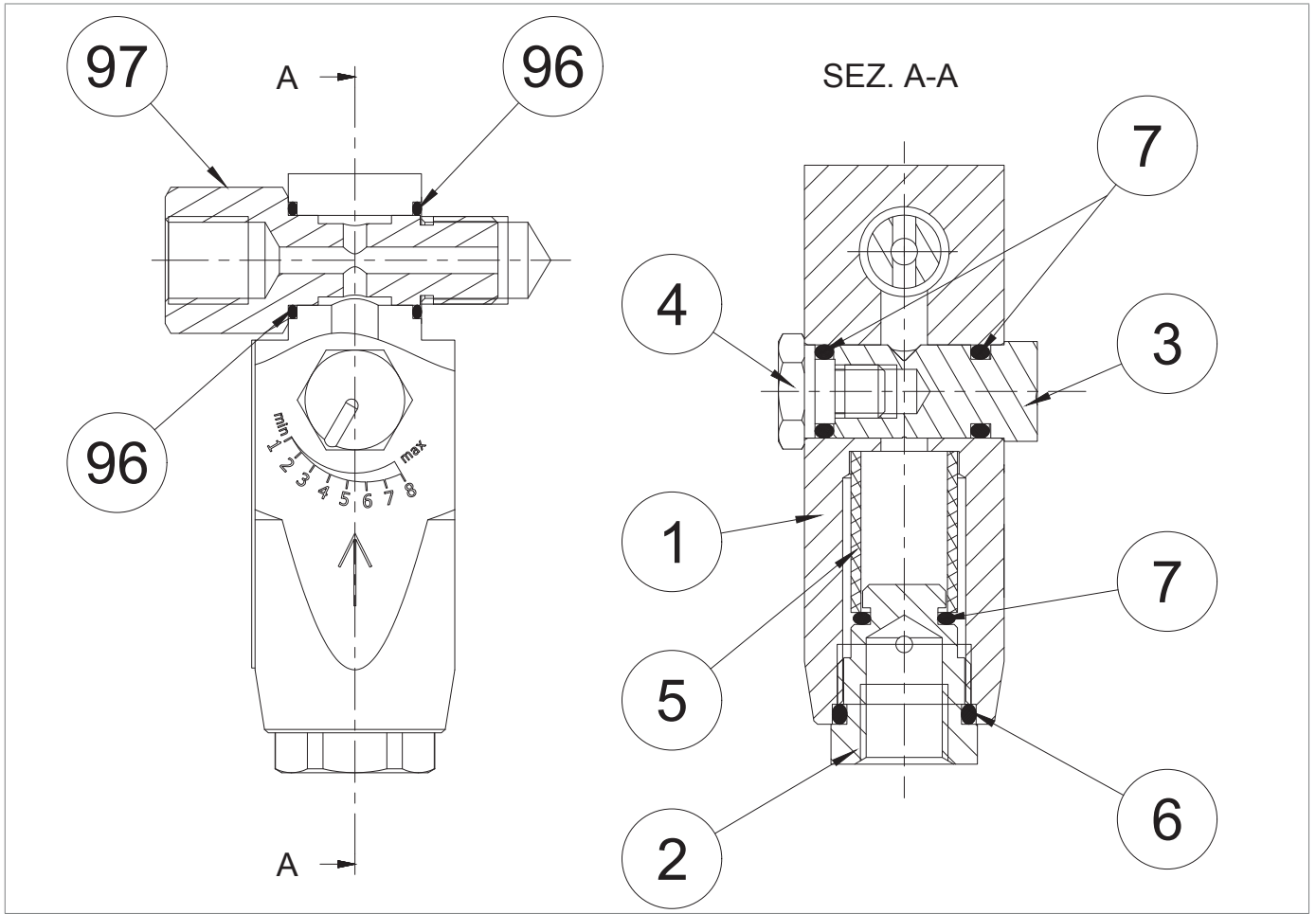


Abb. 9.102. Drosselventil AR100

Schritt	Maßnahme
1	Lösen und entfernen Sie die Feststellschraube (97).
2	Entfernen und ersetzen Sie die O-Ringe (96) des Gehäuses des Drosselventils AR100 (1) und schmieren Sie sie mit synthetischem Fett. ! HINWEIS! Reinigen Sie vor dem Einsetzen der Ersatz-O-Ringe die Haltenuten mit einer Reinigungslösung.
3	Lösen und entfernen Sie die Verschlusschraube (4).
4	Entfernen und ersetzen Sie den O-Ring (7) des Verschlussflanschs (4) und schmieren Sie ihn mit synthetischem Fett. ! HINWEIS! Reinigen Sie vor dem Einsetzen des Ersatz-O-Rings die Haltenuten mit einer Reinigungslösung.
5	Entfernen Sie die Einstellschraube (3).
6	Entfernen und ersetzen Sie die O-Ringe (7) der Einstellschraube (3) und schmieren Sie sie mit synthetischem Fett. ! HINWEIS! Reinigen Sie vor dem Einsetzen des Ersatz-O-Rings die Haltenuten mit einer Reinigungslösung.
7	Lösen und entfernen Sie die Verschlusskappe (2).
8	Entfernen und ersetzen Sie die O-Ringe (6, 7) der Verschlusskappe (2) und schmieren Sie sie mit synthetischem Fett. ! HINWEIS! Reinigen Sie vor dem Einsetzen der Ersatz-O-Ringe die Haltenuten mit einer Reinigungslösung.
9	Entfernen und ersetzen Sie den Filter (5).
10	Bringen Sie die Verschlusskappe (2) an und befestigen Sie sie mit dem entsprechenden Anzugsmoment: • AR100: Tab. 9.138 ! HINWEIS! Achten Sie darauf, dass die O-Ringe (6, 7) nicht beschädigt werden.
11	Setzen Sie die Einstellschraube (3) ein und achten Sie darauf, dass der O-Ring (7) nicht beschädigt wird.
12	Setzen Sie die Sicherungsschraube (4) ein und ziehen Sie sie entsprechend dem Anzugsmoment fest: • AR100: Tab. 9.138 ! HINWEIS! Achten Sie darauf, den O-Ring (7) nicht zu beschädigen.
13	Setzen Sie die Feststellschraube (97) mit den Durchgangslöchern auf einer Achse mit dem Gehäuse des Drosselventils AR100 (1) ein.

Tab. 9.179.

! WARNHINWEIS!

Vergewissern Sie sich, dass alle Teile korrekt montiert wurden.

9.4.16.3 - DRUCKREGLER R44/SS

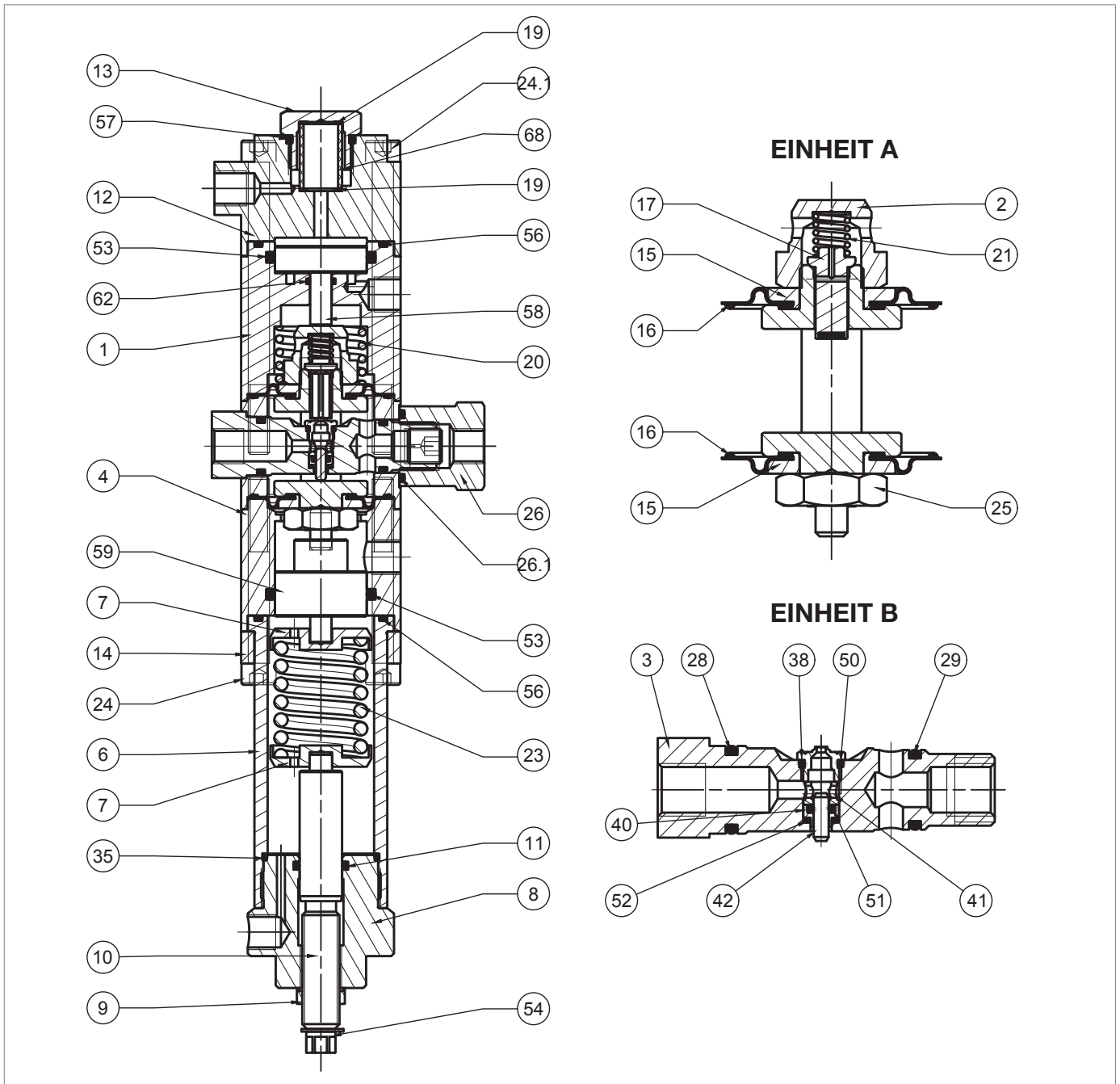





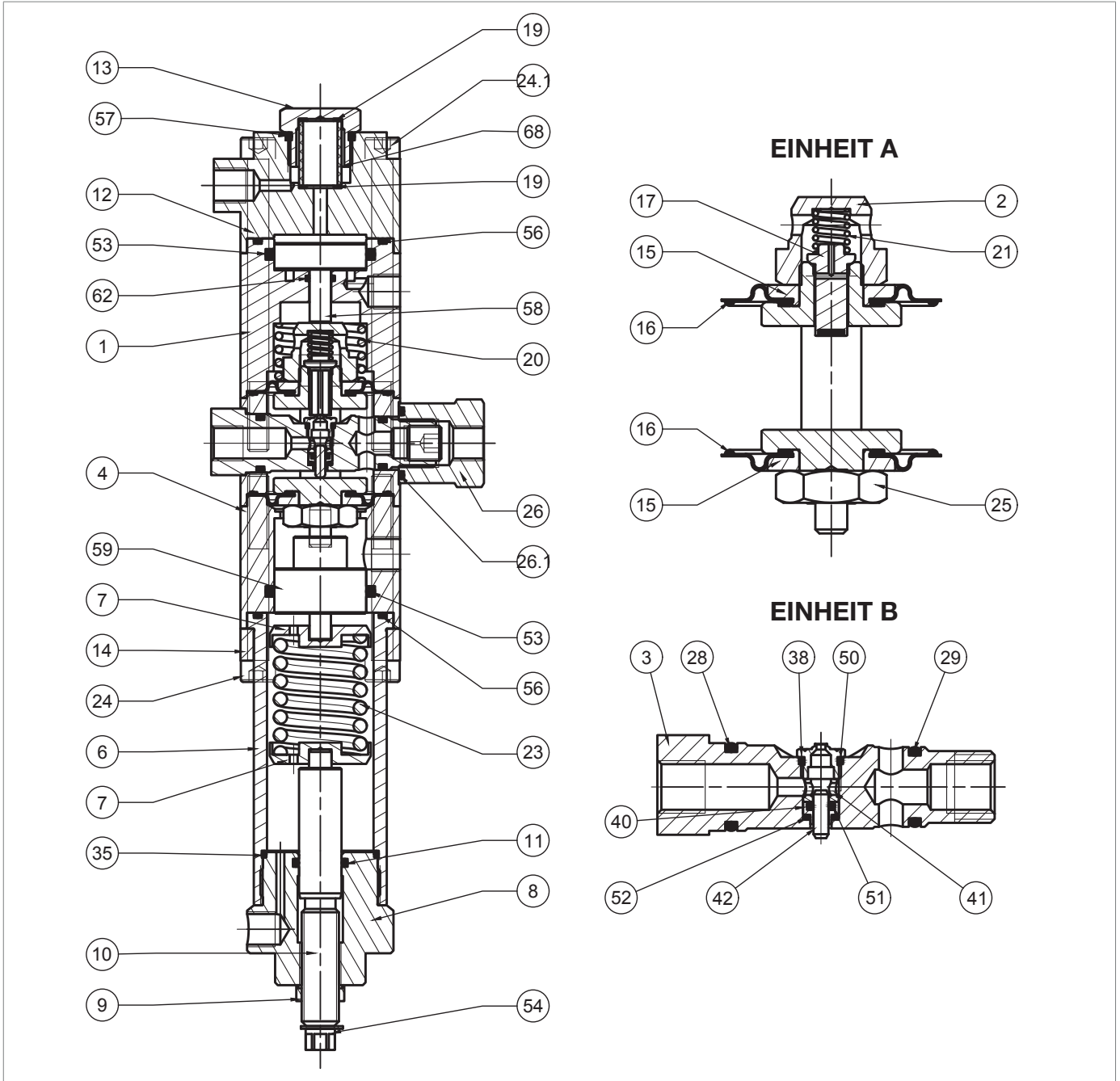


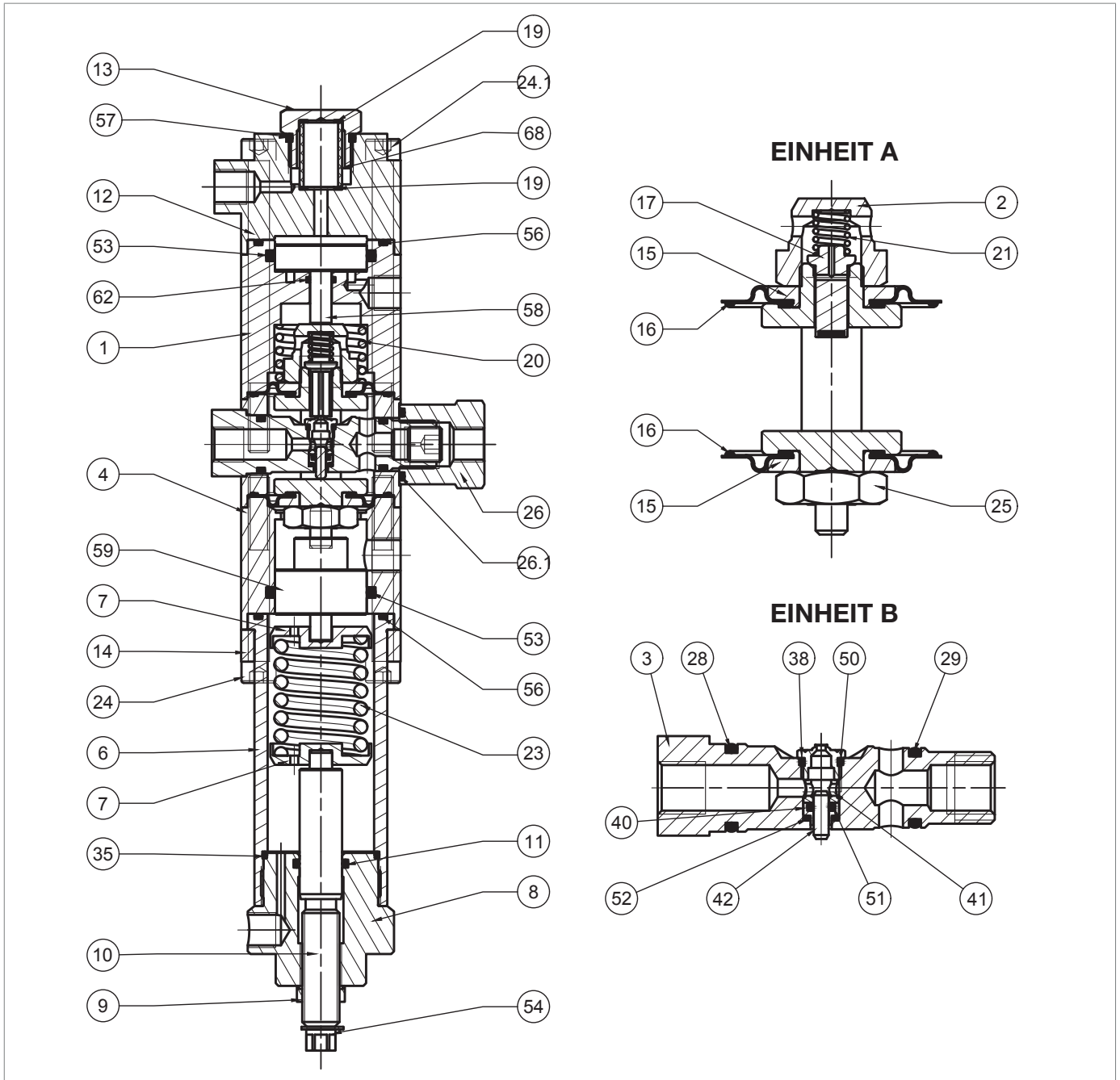
Abb. 9.103. Druckregler R44/SS

Schritt	Maßnahme
1	Entfernen Sie den Seegerring (54).
2	Lösen Sie die Mutter (9).
3	Entspannen Sie die Feder (23) durch Drehen der Einstellschraube (10) vollständig.
4	Lösen und entfernen Sie die Verschlusskappe (8).
5	Entfernen Sie die Feder (23) und die Halterungen der Feder (7).
6	Drehen Sie die Schraube (10) im Uhrzeigersinn von innen nach außen aus der Kappe (8) heraus.
7	Entfernen und ersetzen Sie den O-Ring (11) der Verschlusskappe (8) und schmieren Sie ihn mit synthetischem Fett.  HINWEIS! Reinigen Sie vor dem Einsetzen des Ersatz-O-Rings die Haltenuten mit einer Reinigungslösung.
8	Drehen Sie die Schraube (10) gegen den Uhrzeigersinn von außen nach innen in die Verschlusskappe (8).
9	Setzen Sie die Mutter (9) ein.
10	Setzen Sie den Seegerring (54) ein.
11	Lösen Sie die Schrauben (24).
12	Ziehen Sie den Bügel (14) heraus.
13	Entfernen Sie die Muffe (6).
14	Entfernen und ersetzen Sie den O-Ring (56) der Muffe (6) und schmieren Sie ihn mit synthetischem Fett.  HINWEIS! Reinigen Sie vor dem Einsetzen des Ersatz-O-Rings die Haltenuten mit einer Reinigungslösung.
15	Entfernen und ersetzen Sie den O-Ring (35) der Muffe (6) und schmieren Sie ihn mit synthetischem Fett.  HINWEIS! Reinigen Sie vor dem Einsetzen des Ersatz-O-Rings die Haltenuten mit einer Reinigungslösung.
16	Entfernen Sie das Distanzstück (4).
17	Ziehen Sie den Kolben (59) heraus.
18	Entfernen und ersetzen Sie den O-Ring (53) des Distanzstücks (4) und schmieren Sie ihn mit synthetischem Fett.  HINWEIS! Reinigen Sie vor dem Einsetzen des Ersatz-O-Rings die Haltenuten mit einer Reinigungslösung.
19	Schrauben Sie die Verschlusskappe (13) ab und entfernen Sie sie.
20	Entfernen und ersetzen Sie den O-Ring (57) der Verschlusskappe (13) und schmieren Sie ihn mit synthetischem Fett.  HINWEIS! Reinigen Sie vor dem Einsetzen des Ersatz-O-Rings die Haltenuten mit einer Reinigungslösung.
21	Entfernen und ersetzen Sie den Filter (68).
22	Entfernen und ersetzen Sie die Dichtungen (19).
23	Lösen und entfernen Sie die Schrauben (24.1).
24	Entfernen Sie den Deckel (12).
25	Entfernen Sie den Deckel (1).
26	Ziehen Sie den Kolben (58) heraus.



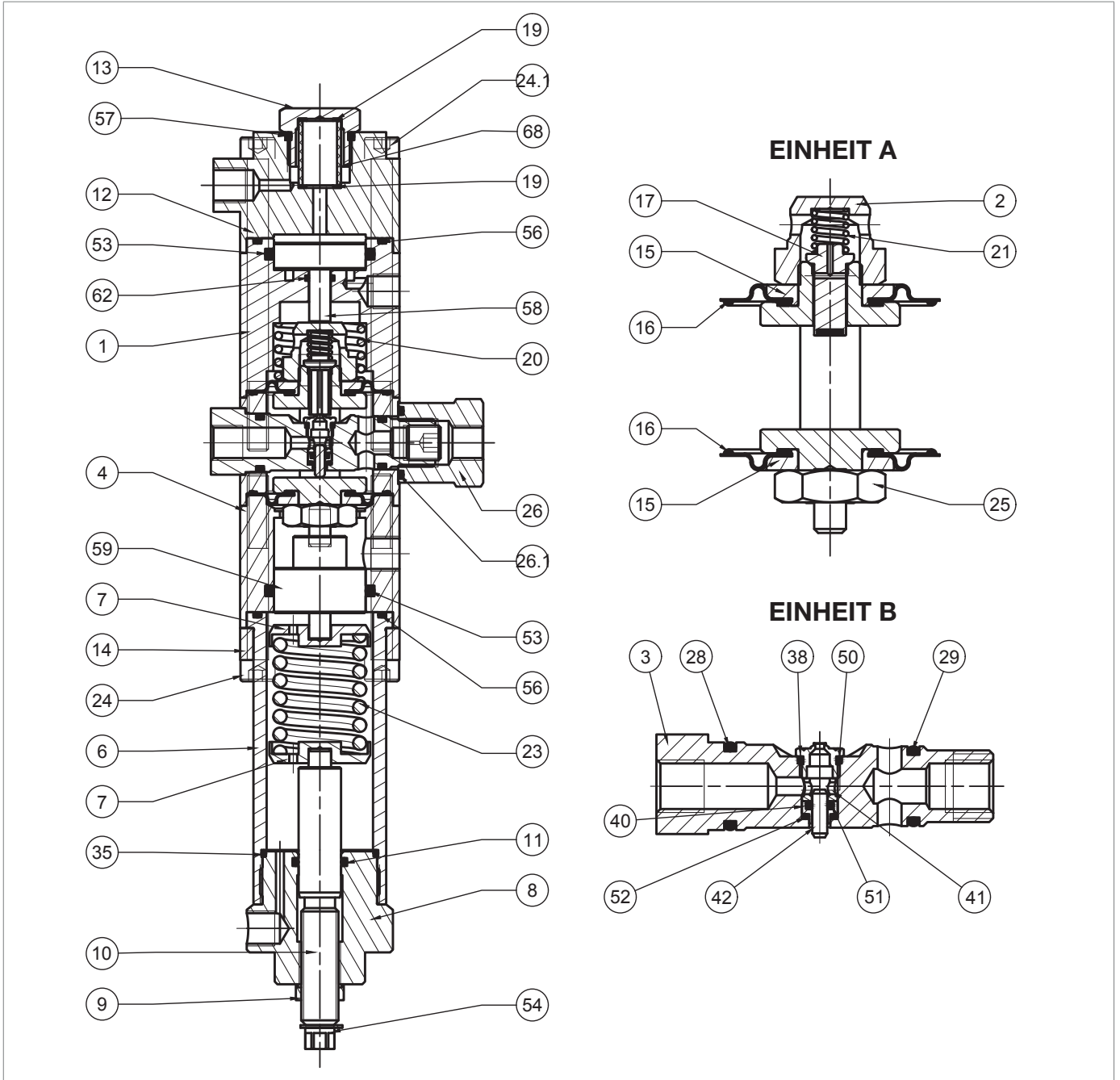
Druckregler R44/SS

Schritt	Maßnahme
27	Entfernen und ersetzen Sie den O-Ring (56) des Deckels (1) und schmieren Sie ihn mit synthetischem Fett. ! HINWEIS! Reinigen Sie vor dem Einsetzen des Ersatz-O-Rings die Haltenuten mit einer Reinigungslösung.
28	Entfernen und ersetzen Sie die O-Ringe (53, 62) des Deckels (1) und schmieren Sie sie mit synthetischem Fett. ! HINWEIS! Reinigen Sie vor dem Einsetzen der Ersatz-O-Ringe die Haltenuten mit einer Reinigungslösung.
29	Entfernen Sie die Feder (20).
30	Schrauben Sie die Mutter (26) ab.
31	Entfernen und ersetzen Sie den O-Ring (26.1) der Mutter (26) und schmieren Sie ihn mit synthetischem Fett. ! HINWEIS! Reinigen Sie vor dem Einsetzen des Ersatz-O-Rings die Haltenuten mit einer Reinigungslösung.
32	Ziehen Sie die Baugruppe „B“ (Ventil) heraus.
33	Schrauben Sie den Ventilsitz (38) ab. ! HINWEIS! Achten Sie darauf, dass Sie die Oberflächen nicht beschädigen.
34	Entfernen und ersetzen Sie den O-Ring (50) des Ventilsitzes (38) und schmieren Sie ihn mit synthetischem Fett. ! HINWEIS! Reinigen Sie vor dem Einsetzen des Ersatz-O-Rings die Haltenuten mit einer Reinigungslösung.
35	Entfernen Sie die Buchse (41).
36	Entfernen Sie den Ausgleichskolben (42).
37	Ziehen Sie die Kolbenführung (40) heraus.
38	Entfernen und ersetzen Sie den O-Ring (51) der Kolbenführung (40) und schmieren Sie ihn mit synthetischem Fett. ! HINWEIS! Reinigen Sie vor dem Einsetzen des Ersatz-O-Rings die Haltenuten mit einer Reinigungslösung.
39	Entfernen und ersetzen Sie den O-Ring (52) des Ventilsitzes (3) und schmieren Sie ihn mit synthetischem Fett. ! HINWEIS! Reinigen Sie vor dem Einsetzen des Ersatz-O-Rings die Haltenuten mit einer Reinigungslösung.
40	Entfernen und ersetzen Sie die O-Ringe (28, 29) des Ventilsitzes (3) und schmieren Sie sie mit synthetischem Fett. ! HINWEIS! Reinigen Sie vor dem Einsetzen der Ersatz-O-Ringe die Haltenuten mit einer Reinigungslösung.
41	Setzen Sie die Kolbenführung (40) den Ausgleichskolben (42) ein.
42	Setzen Sie die Buchse (41) so in den Pilotsitz (3) ein, dass der breitere Anschlag auf dem O-Ring (51) aufliegt.



Druckregler R44/SS

Schritt	Maßnahme
43	Den Ventilsitz (38) einsetzen und befestigen. ! HINWEIS! Achten Sie darauf, dass das Profil des Ventilsitzes (38) und der O-Ring (50) nicht beschädigt werden.
44	Entfernen Sie die Baugruppe „A“ (Ventilteller) vom Ventilgehäuse (4).
45	Lösen und entfernen Sie die Führungsmutter (2).
46	Entfernen Sie die Feder (21).
47	Entfernen und ersetzen Sie den Ventilteller (17).
48	Entfernen Sie die obere Schutzscheibe (15).
49	Entfernen und ersetzen Sie die obere Membran (16) und schmieren Sie die Halter mit synthetischem Fett. ! HINWEIS! Bevor Sie die Ersatzmembran einsetzen, reinigen Sie die Haltenuten mit einer Reinigungslösung.
50	Lösen und entfernen Sie die Mutter (25).
51	Entfernen Sie die untere Schutzscheibe (15).
52	Entfernen und ersetzen Sie die untere Membran (16) und schmieren Sie die Halter mit synthetischem Fett. ! HINWEIS! Bevor Sie die Ersatzmembran einsetzen, reinigen Sie die Haltenuten mit einer Reinigungslösung.
53	Setzen Sie die untere Schutzscheibe (15) ein.
54	Setzen Sie die Mutter (25) ein und ziehen Sie sie entsprechend dem Anzugsmoment fest: • R44/SS: Tab. 9.139
55	Setzen Sie die obere Schutzscheibe (15) ein.
56	Positionieren Sie den Ventilteller (17).
57	Positionieren Sie die Feder (21).
58	Setzen Sie die Führungsmutter (2) ein und ziehen Sie sie mit dem entsprechenden Anzugsmoment fest: • R44/SS: Tab. 9.139
59	Führen Sie die Baugruppe „A“ (Ventilteller) von oben nach unten in das Ventilgehäuse (4) ein. ! HINWEIS! • Achten Sie darauf, dass die Membrane (16) dabei nicht beschädigt werden; • Die Markierung auf der Unterseite des Stützrahmens (5) muss parallel zur Achse der Öffnung zur Einführung des Sitzes (3) in das Ventilgehäuse (4) liegen.
60	Setzen Sie die Baugruppe „B“ (Ventil) in das Ventilgehäuse (4) ein. ! HINWEIS! • Setzen Sie die Baugruppe so ein, dass der Ventilsitz (38) nach oben gerichtet ist; • Achten Sie darauf, dass die O-Ringe (28, 29) und der Ventilsitz (38) nicht beschädigt werden.
61	Ziehen Sie die Mutter (26) entsprechend dem Anzugsmoment an: • R44/SS: Tab. 9.139
62	Setzen Sie die Feder (20) ein.
63	Setzen Sie den Kolben (58) in den Deckel (1) ein.
64	Bringen Sie den Deckel (1) und den Deckel (12) an.



Druckregler R44/SS

Schritt	Maßnahme
65	<p>Setzen Sie die Schrauben (24.1) ein und ziehen Sie sie entsprechend dem Anzugsmoment fest:</p> <ul style="list-style-type: none"> R44/SS: Tab. 9.139 <p>HINWEIS!</p> <p>Ziehen Sie die Schrauben wie in Abschnitt 9.4.2.2 gezeigt kreuzweise an.</p>
66	Setzen Sie die Dichtungen (19) und den Filter (68) ein.
67	Setzen Sie die Mutter (13) ein und ziehen Sie sie fest.
68	Setzen Sie den Kolben (59) in das Distanzstück (4) ein.
69	Positionieren Sie die Muffe (6).
70	Positionieren Sie den Bügel (14).
71	<p>Setzen Sie die Schrauben (24) ein und ziehen Sie sie entsprechend dem Anzugsmoment fest:</p> <ul style="list-style-type: none"> R44/SS: Tab. 9.139 <p>HINWEIS!</p> <p>Ziehen Sie die Schrauben wie in Abschnitt 9.4.2.2 gezeigt kreuzweise an.</p>
72	<p>Setzen Sie die Feder (23) zusammen mit den Federhalterungen (7) ein.</p> <p>HINWEIS!</p> <p>Achten Sie darauf, dass der Kolbenstift (59) in der Federhalterung (7) sitzt.</p>
73	Setzen Sie die Verschlusskappe (8) auf die Muffe (6) und befestigen Sie sie.

Tab. 9.180.

! WARNHINWEIS!

Vergewissern Sie sich, dass alle Teile korrekt montiert wurden.

9.4.16.4 - SICHERHEITSVENTIL VS/FI FÜR LINE OFF 2.0

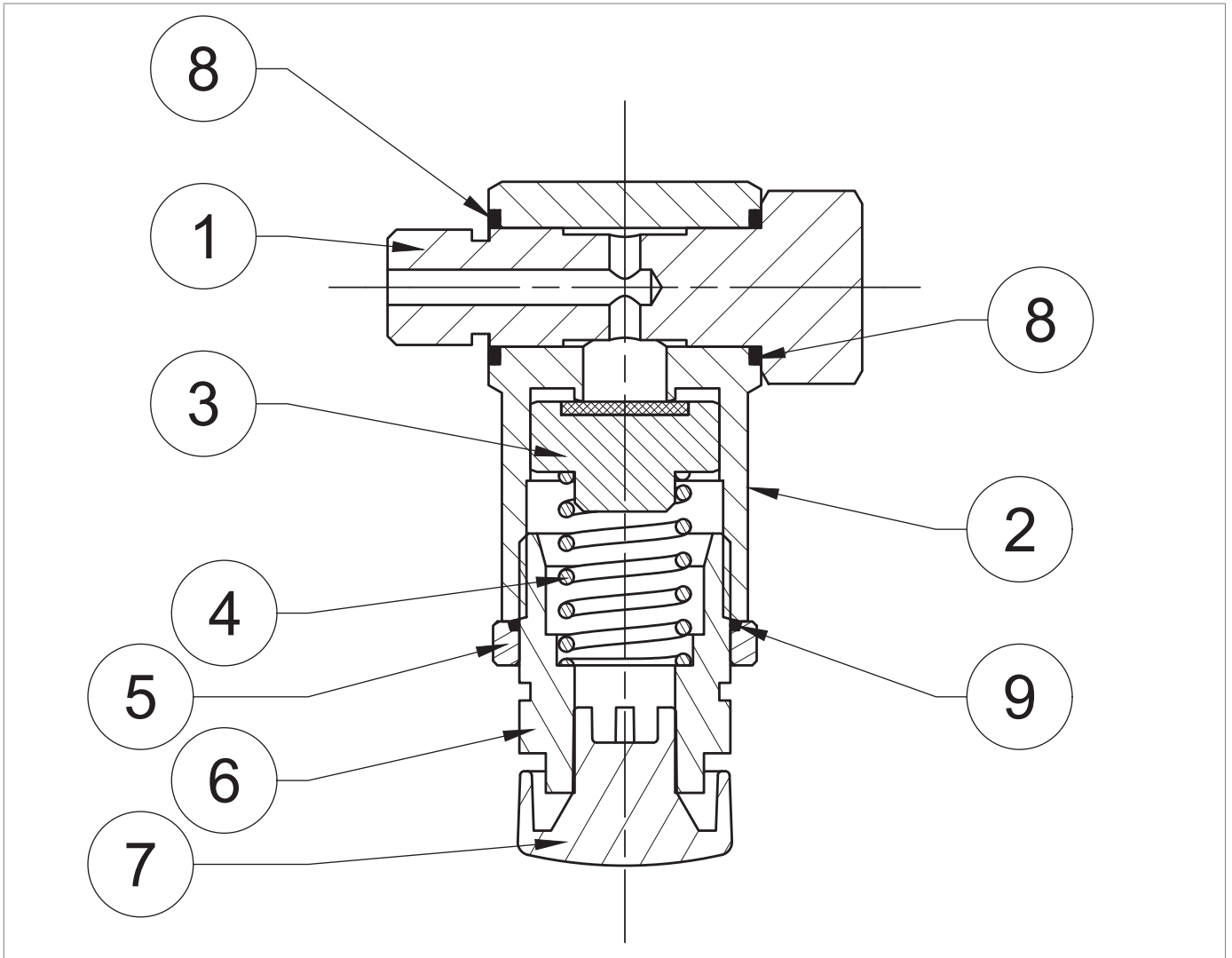


Abb. 9.104. Sicherheitsventil VS/FI für LINE OFF 2.0

Schritt	Maßnahme
1	Drehen Sie die Feststellschraube (1) heraus.
2	Entfernen und ersetzen Sie die O-Ringe (8) des Gehäuses (2) und schmieren Sie sie mit synthetischem Fett. ! HINWEIS! Reinigen Sie vor dem Einsetzen des Ersatz-O-Rings die Haltenuten mit einer Reinigungslösung.
3	Entfernen Sie den Entlüftungsstopfen (7) und vergewissern Sie sich, dass er nicht durch Schmutz verstopft ist.
4	Lösen Sie die Nutmutter (5).
5	Lösen und entfernen Sie die Verschlusskappe (6).
6	Entfernen und ersetzen Sie den O-Ring (9) der Nutmutter (5) und schmieren Sie ihn mit synthetischem Fett. ! HINWEIS! Reinigen Sie vor dem Einsetzen des Ersatz-O-Rings die Haltenuten mit einer Reinigungslösung.
7	Entfernen Sie die Feder (4).
8	Entfernen und ersetzen Sie den Ventilteller (3).
9	Setzen Sie den Ventilteller (3) und die Feder (4) ein.
10	Bringen Sie die Verschlusskappe (6) an und ziehen Sie sie fest.
11	Bringen Sie den Entlüftungsstopfen (7) an.
12	Setzen Sie die Feststellschraube (1) ein.

Tab. 9.181.

! WARNHINWEIS!

Vergewissern Sie sich, dass alle Teile korrekt montiert wurden.

9.4.16.5 - DRUCKSCHALTER MODELLE 101M/101MH BIS 103M/103MH

! HINWEIS!

Weitere Informationen finden Sie in Abschnitt 9.4.13 "Wartung der Druckschalter Mod. 101M/101MH BIS 103M/103MH".

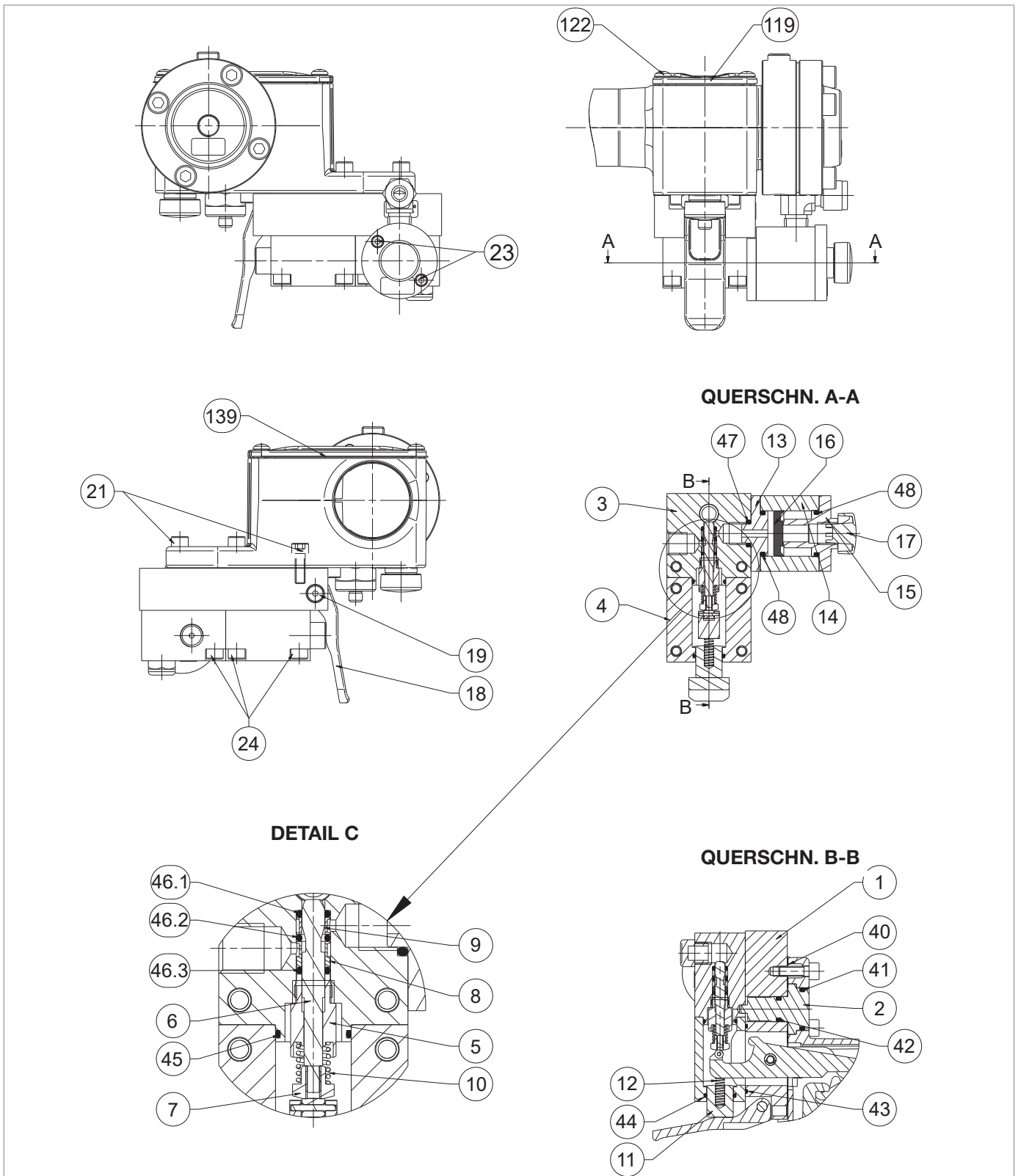
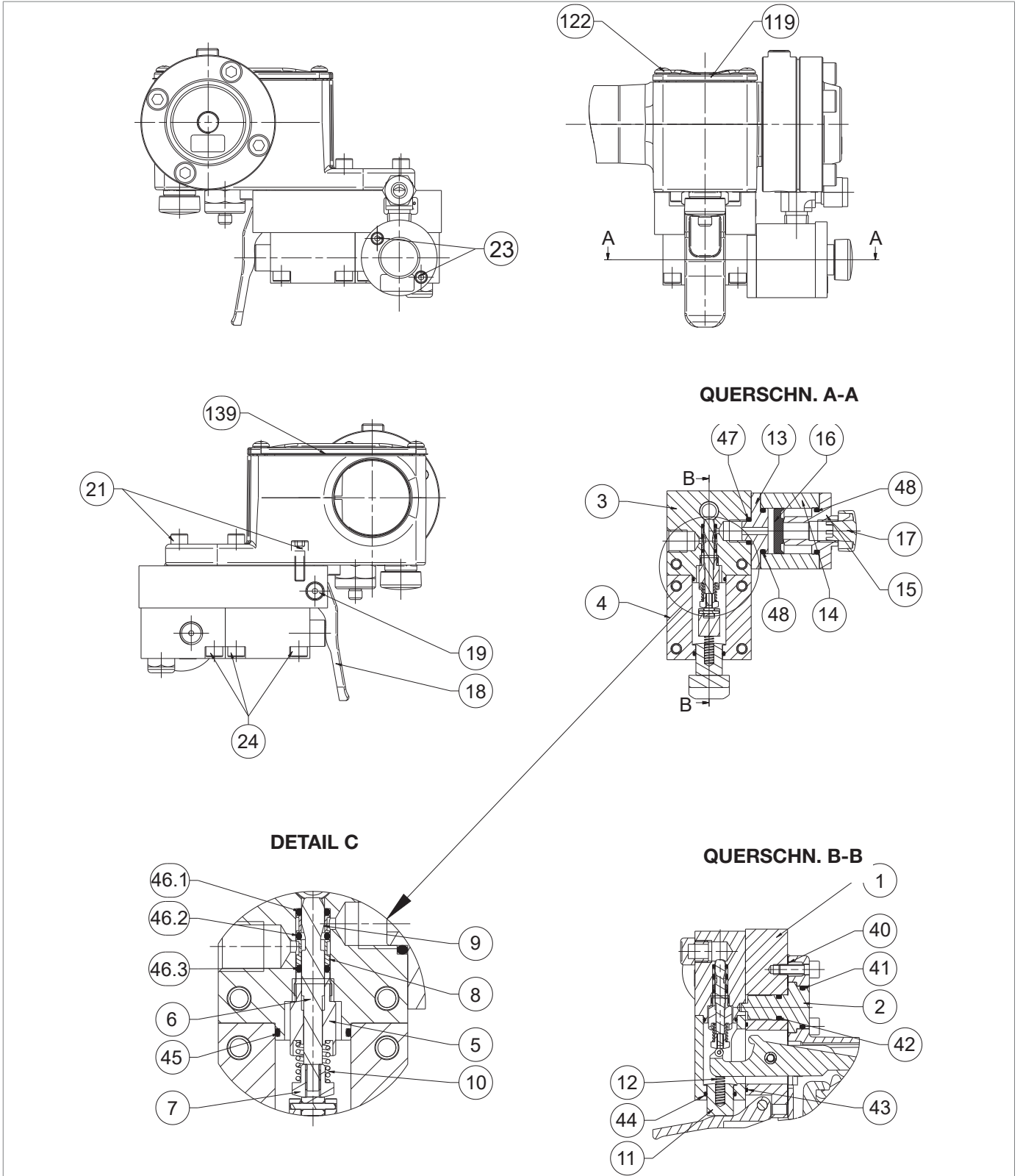


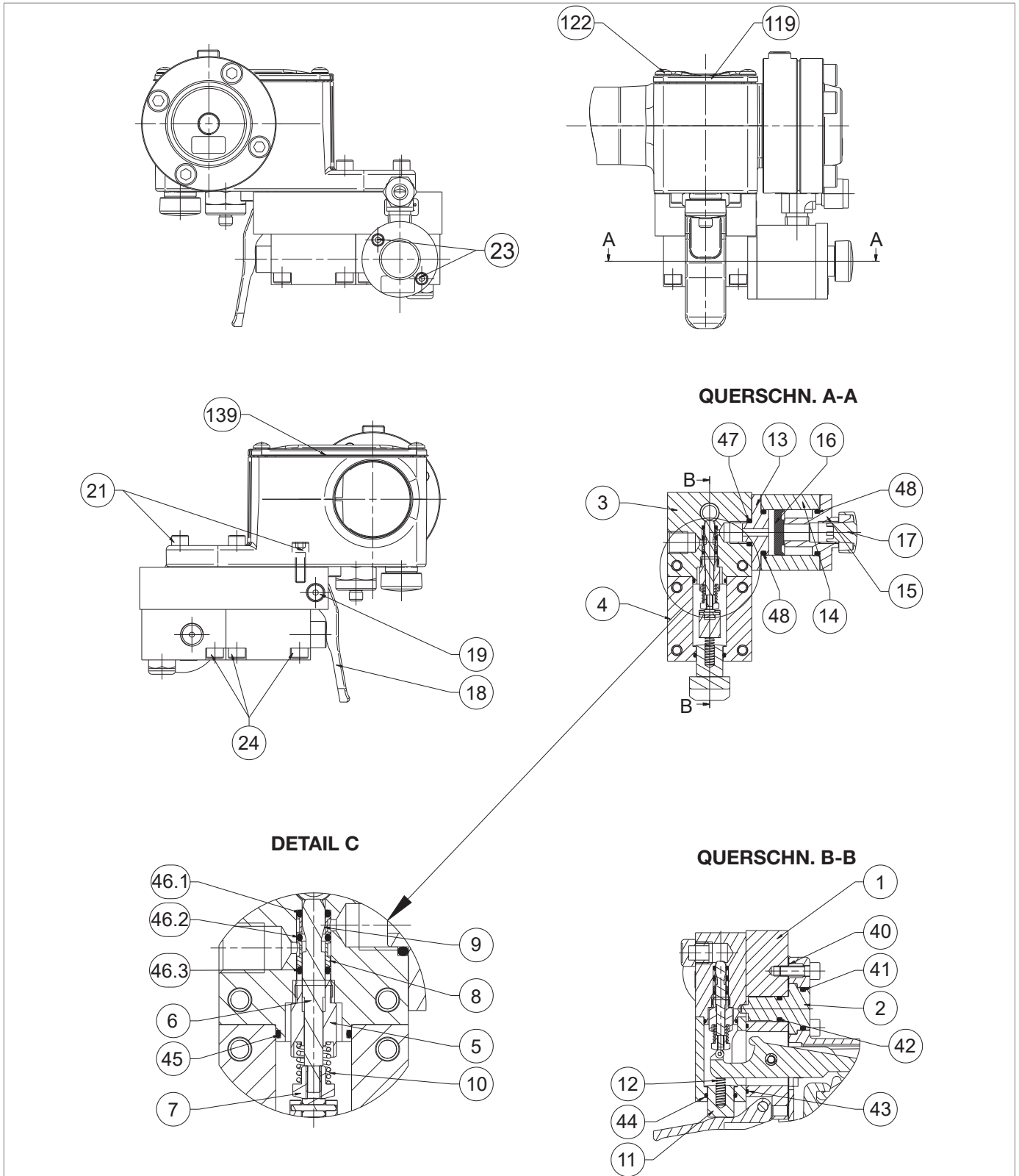
Abb. 9.105. Ventil 3/2

Schritt	Maßnahme
1	 HINWEIS! Vergewissern Sie sich, dass sich die Sperre im Zustand „OFF“ befindet.
2	Lösen und entfernen Sie die Schrauben (122) des Druckschalterdeckels (119).
3	Entfernen Sie den Druckschalterdeckel (119) zusammen mit der Dichtung (139).
4	Drehen Sie das Gerät um.
5	Lösen und entfernen Sie die Schraube (19) und den Hebel (18).
6	Lösen und entfernen Sie die Schrauben (23).
7	Entfernen Sie die Baugruppe Schnellablass (13, 14, 15, 17).
8	Entfernen und ersetzen Sie den O-Ring (47) des Ventilgehäuses (3) und schmieren Sie ihn mit synthetischem Fett.  HINWEIS! Reinigen Sie vor dem Einsetzen des Ersatz-O-Rings die Haltenuten mit einer Reinigungslösung.
9	Entfernen Sie den Verschlussflansch (15).
10	Entfernen und ersetzen Sie den O-Ring (48) des Verschlussflanschs (15) und schmieren Sie ihn mit synthetischem Fett.  HINWEIS! Reinigen Sie vor dem Einsetzen des Ersatz-O-Rings die Haltenuten mit einer Reinigungslösung.
11	Ziehen Sie die Dichtung (16) heraus und ersetzen Sie sie. Schmieren Sie die neue Dichtung mit synthetischem Fett ein.  HINWEIS! Die Lippe der Dichtung (16) zum Deckel (15) hin ausrichten.
12	Entfernen Sie den Zwischenflansch (13).
13	Entfernen und ersetzen Sie den O-Ring (48) des Zwischenflanschs (13) und schmieren Sie ihn mit synthetischem Fett.  HINWEIS! Reinigen Sie vor dem Einsetzen des Ersatz-O-Rings die Haltenuten mit einer Reinigungslösung.
14	Lösen und entfernen Sie die Schrauben (24).
15	Heben Sie das Ventilgehäuse (3) zusammen mit dem Ventildeckel (4) an.
16	Trennen Sie das Ventilgehäuse (3) vom Ventildeckel (4).
17	Entfernen und ersetzen Sie den O-Ring (45) des Ventildeckels (3) und schmieren Sie ihn mit synthetischem Fett.  HINWEIS! Reinigen Sie vor dem Einsetzen des Ersatz-O-Rings die Haltenuten mit einer Reinigungslösung.
18	Ziehen Sie den Knopf (11) zusammen mit der Feder (12) heraus.
19	Entfernen Sie den O-Ring (44) aus des Ventildeckels (4) und schmieren Sie ihn mit synthetischem Fett.  HINWEIS! Reinigen Sie vor dem Einsetzen des Ersatz-O-Rings die Haltenuten mit einer Reinigungslösung.
20	Setzen Sie den Knopf (11) zusammen mit der Feder (12) ein.
21	Lösen und entfernen Sie die Spindeleinheit (5, 6, 7, 8, 9, 10).



Ventil 3/2

Schritt	Maßnahme
22	Entfernen Sie den O-Ring (46.3) und die Buchse (8).
23	Entfernen Sie den O-Ring (46.2) und die Buchse (9).
24	Entfernen Sie den O-Ring (46.1).
25	Ersetzen Sie die O-Ringe (46.1, 46.2 und 46.3) und schmieren Sie sie mit synthetischem Fett.  HINWEIS! Reinigen Sie vor dem Einsetzen der Ersatz-O-Ringe die Haltenuten mit einer Reinigungslösung.
26	Setzen Sie den O-Ring (46.1) und die gelochte Buchse (9) ein.  HINWEIS! Verwenden Sie das Werkzeug (G) in Tabelle 7.59.
27	Setzen Sie den O-Ring (46.2) und die gelochte Buchse (8) ein.  HINWEIS! <ul style="list-style-type: none"> • Verwenden Sie das Werkzeug (G) in Tabelle 7.59. • Die Buchse (8) wie im Detail (C) ausrichten.
28	Setzen Sie den O-Ring (46.3) ein.  HINWEIS! Verwenden Sie das Werkzeug (G) in Tabelle 7.59.
29	Das Werkzeug (G) zusammen mit den O-Ringen (46.1, 46.2, 46.3) und den gelochten Buchsen (8, 9) in das Ventilgehäuse (3) einsetzen und eindrücken.
30	Ziehen Sie das Werkzeug (G) heraus.
31	Setzen Sie die Spindeleinheit (5, 6, 7, 8, 9, 10) ein und schrauben Sie sie fest.
32	Entfernen und ersetzen Sie den O-Ring (43) der Ventilhalterung (1) und schmieren Sie ihn mit synthetischem Fett.  HINWEIS! Reinigen Sie vor dem Einsetzen des Ersatz-O-Rings die Haltenuten mit einer Reinigungslösung.
33	Drehen Sie das Gerät um.
34	Lösen und entfernen Sie die äußeren Schrauben (21).
35	Lösen und entfernen Sie die inneren Schrauben (21).
36	Heben Sie den Druckschalter an.
37	Entfernen Sie den Zentrierstift (2).
38	Entfernen und ersetzen Sie die O-Ringe (41, 42) des Zentrierstiftes (2) und schmieren Sie sie mit synthetischem Fett.  HINWEIS! Reinigen Sie vor dem Einsetzen der Ersatz-O-Ringe die Haltenuten mit einer Reinigungslösung.
39	Entfernen und ersetzen Sie die Dichtung (40).
40	Setzen Sie den Zentrierstift (2) auf die Ventilhalterung (1).
41	Montieren Sie den Druckschalter an der Ventilhalterung (1).
42	Die äußeren Schrauben (21) einsetzen und festziehen.
43	Die inneren Schrauben (21) einsetzen und festziehen.
44	Drehen Sie das Gerät um.



Ventil 3/2

Schritt	Maßnahme
45	<p>Setzen Sie den Ventildeckel (4) so ein, dass die Feder (12) auf dem Druckschalterhebel aufliegt.</p> <p>! HINWEIS!</p> <p>Halten Sie den Ventildeckel (4) schräg, um die Montage zu erleichtern.</p>
46	Drücken und kippen Sie den Ventildeckel (4) nach oben.
47	<p>Setzen Sie das Ventilgehäuse (3) zusammen mit der Spindeleinheit (5, 6, 7, 8, 9, 10) in den Ventildeckel (4) ein.</p> <p>! HINWEIS!</p> <p>Das Ventilgehäuse (3) muss mit dem Zentrierstift (2) zentriert werden.</p>
48	Die Schrauben (24) des Ventilgehäuses (3) festziehen.
49	Die Schrauben (24) des Ventildeckels (4) festziehen.
50	Positionieren Sie den Hebel (18).
51	Die Schraube (19) einsetzen und festziehen.
52	Setzen Sie den Flansch (15) in den Zylinder (14) ein.
53	Setzen Sie die Dichtung (16) mit der flachen Seite nach oben in den Zylinder (14) ein.
54	Setzen Sie den Flansch (13) in den Zylinder (14) ein.
55	Setzen Sie die Schrauben (23) ein.
56	Setzen Sie die Baugruppe Schnellablass (13, 14, 15, 17) in das Ventilgehäuse (3) ein.
57	Ziehen Sie die Schrauben (23) fest.
58	Bringen Sie den Deckel (119) zusammen mit der Dichtung (139) an.
59	Die Schrauben (122) des Druckschalters einsetzen und festziehen.

Tab. 9.182.

! WARNHINWEIS!

Vergewissern Sie sich, dass alle Teile korrekt montiert wurden.

9.5 - ERNEUTER ANSCHLUSS LINE OFF 2.0

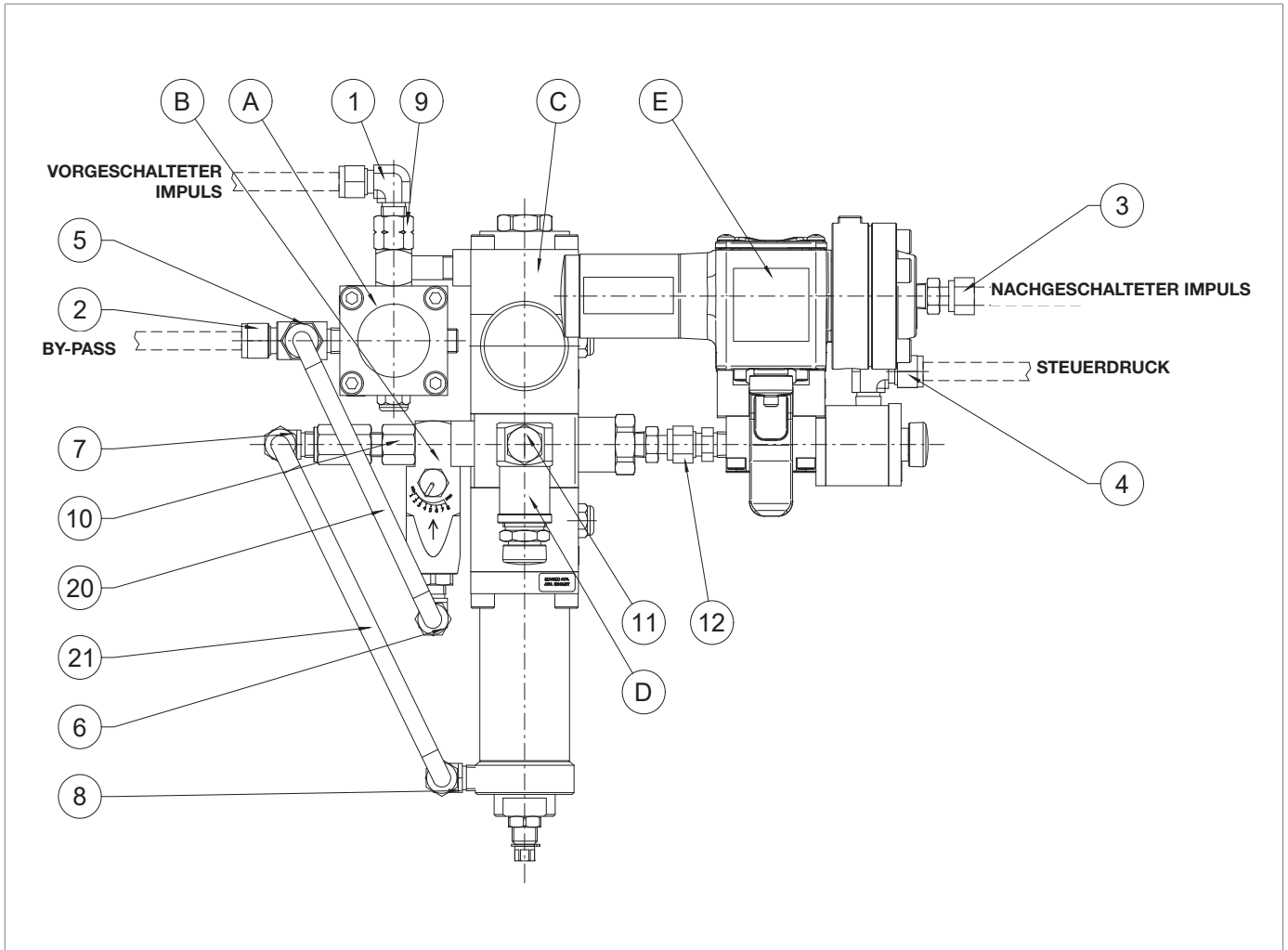


Abb. 9.106. LINE OFF 2.0

Nach Abschluss der Wartungsarbeiten schließen Sie das Gerät LINE OFF 2.0 wie in Tabelle 9.184 (siehe Abb. 9.106) angegeben wieder an.

Schritt	Maßnahme
1	Verbinden Sie die Baugruppe „E“ (Ventil 3/2 und Steuervorrichtung) wieder mit der Baugruppe „C“ (Regler R44/SS) zusammen mit dem Anschlussstück (12).
2	Schließen Sie die Baugruppe „D“ (Sicherheitsventil VS/FI) zusammen mit der Schraube (11) wieder an.
3	Schließen Sie die Baugruppe „B“ (Drosselventil AR100) zusammen mit dem Anschlussstück (10) wieder an.
4	Schließen Sie die Baugruppe „A“ (Bypass-Vorrichtung HP2/2) zusammen mit dem Anschlussstück (9) wieder an.
5	Schließen Sie das Rohr (21) zusammen mit den Fittings (7, 8) wieder an.
6	Schließen Sie das Rohr (20) zusammen mit den Fittings (5, 6) wieder an.
7	Setzen Sie die Befestigungsschraube ein und ziehen Sie sie fest, um das LINE OFF 2.0 zu positionieren.
8	Schließen Sie die Schläuche zusammen mit den Fittings (1, 2, 3, 4) wieder an.

Tab. 9.183.

9.5.1 - VERFAHREN ZUR WIEDERINBETRIEBNAHME NACH DER WARTUNG

HINWEIS!

Für die Wiederinbetriebnahme befolgen Sie bitte die Anweisungen im entsprechenden Abschnitt.

10 - STÖRUNGSSUCHE UND FEHLERBEHEBUNG

Im Folgenden sind die Fälle (Ursachen und Eingriffe) aufgeführt, die sich im Laufe der Zeit in Form von Funktionsstörungen verschiedener Art zeigen können.

Diese Phänomene sind mit der Beschaffenheit des Gases verbunden, aber auch mit der natürlichen Alterung und dem Verschleiß der Materialien.

10.1 - ALLGEMEINE HINWEISE

GEFAHR!

Die **Wartungsarbeiten** müssen von **Personal** durchgeführt werden, das:

- auch auf der Grundlage der am Installationsort des Arbeitsmittels geltenden Vorschriften für die Sicherheit an Orten geschult wurde;
- für die Tätigkeiten im Zusammenhang mit der Ausrüstung qualifiziert und autorisiert ist.

WARNHINWEIS!

PIETRO FIORENTINI S.p.A. übernimmt keine Haftung für Personen- oder Sachschäden bei folgenden Eingriffen:

- andere als die beschriebenen;
- auf andere Weise als angegeben durchgeführt;
- von ungeeignetem Personal durchgeführt.

HINWEIS!

Im Falle einer Betriebsstörung, wenn kein qualifiziertes Personal für den spezifischen Eingriff zur Verfügung steht, wenden Sie sich an das autorisierte Kundendienstzentrum von PIETRO FIORENTINI S.p.A.

10.2 - SPEZIFISCHE QUALIFIKATION DES BEDIENERS

INBETRIEBNAHME	
Qualifikation Bediener	<ul style="list-style-type: none"> • Warteungstechniker; • Warteungselektriker; • Installateur • Techniker des Nutzers.
Erforderliche PSA	<div style="display: flex; align-items: center; gap: 5px;">      </div> <div style="background-color: #f4a460; padding: 5px; margin-top: 5px;">  WARNHINWEIS! </div> <p>Die PSA, die in diesem Prospekt aufgeföhrt sind, beziehen sich auf das mit dem Gerät verbundene Risiko. Für die PSA, die zum Schutz vor Gefahren im Zusammenhang mit dem Arbeitsplatz, der Installation oder den Betriebsbedingungen erforderlich ist, wird auf Folgendes verwiesen:</p> <ul style="list-style-type: none"> • die im Installationsland geltenden Vorschriften; • alle Informationen, die vom Sicherheitsmanager der Installationsanlage bereitgestellt werden.
Benötigte Ausrüstung	Siehe Kapitel 7 „Ausrüstung für die Inbetriebnahme/Wartung“.

Tab. 10.184.

10.3 - VERFAHREN ZUR FEHLERSUCHE

Für eine korrekte Fehlersuche ist es notwendig, wie folgt vorzugehen:

- eingangsseitige und nachgeschaltete Absperrventile schließen;
- die unten aufgeführten Tabellen zur Fehlerbehebung einsehen.

10.4 - TABELLEN ZUR FEHLERBEHEBUNG

HINWEIS!

Abbildungen des Reglers REVAL 182 und seines Zubehörs finden Sie in Kapitel 9 "Wartung und Funktionsprüfungen".

10.4.1 - FEHLERBEHEBUNGEN REGLER REVAL 182

WARNHINWEIS!

Wenn das eingebaute Sicherheitsabsperrentil ausgelöst wurde, müssen vor jedem Eingriff die eingangsseitigen und nachgeschalteten Absperrventile (V1 und V2) der Leitung geschlossen und der Druck abgelassen werden.

Störung	Gerät	Mögliche Ursachen	Eingriff
Betriebsstörungen	REGLER	Verschmutzte oder verschlissene Ventilsitzabdichtung (7)	Reinigen und bei Bedarf ersetzen
		Reibung O-Ring (35)	Schmieren und bei Bedarf ersetzen
		Reibungen O-Ring (36) Stangenführung	Schmieren und bei Bedarf ersetzen
		Reibungen I/DWR (52)	Schmieren und bei Bedarf ersetzen
		Reibung I/DWR (51)	Schmieren und bei Bedarf ersetzen
		Bruch der Membran 50	Ersetzen
		SG nicht im Druckbereich wegen verschmutzter oder verschlissener Ventilsitzabdichtung (7)	Reinigen und bei Bedarf ersetzen
	HILFSDRUCKSTUFE R31/A	Verschmutzte oder verschlissene Ventilsitzabdichtung (9)	Reinigen und bei Bedarf ersetzen
		Führungsring des Ventiltellers (8) verschlissen	Ersetzen
	PILOT SERIE 201/A	Ventilteller (17) verschmutzt oder abgenutzt	Reinigen und bei Bedarf ersetzen
		Reibung der Membranträgerreinheit (16)	Auf der Einheit Membranträger-Welle zentrieren
		Verschlossene Membranen (16)	Ersetzen
		Feder (22) verbogen oder verschoben	Neu positionieren und ggf. ersetzen
		AC außerhalb des Druckbereichs wegen nicht ordnungsgemäßer Feder (22)	Ersetzen
		SG außerhalb des Druckbereichs wegen verschmutztem oder abgenutztem Ventilteller (17)	Reinigen und bei Bedarf ersetzen
		Verschlossene Hauptmembran (42)	Ersetzen
	HILFSDRUCKSTUFE R14/A	Ventilteller (5) verschmutzt oder abgenutzt	Reinigen und bei Bedarf ersetzen
		Führungsring des Ventiltellers (8) verschlissen	Ersetzen

Störung	Gerät	Mögliche Ursachen	Eingriff
Betriebsstörungen	PILOT SERIE 204/A	Ventilteller (17) verschmutzt oder abgenutzt	Reinigen und bei Bedarf ersetzen
		Reibung der Membranträgerreinheit (16)	Ausrichten der Halterbohrung der Membranen (5) mit dem Ventilsitz (3)
		Verschlossene Membranen (16)	Ersetzen
		Feder (22) verbogen oder verschoben	Neu positionieren und ggf. ersetzen
		AC außerhalb des Druckbereichs wegen nicht ordnungsgemäßer Feder (22)	Ersetzen
		SG außerhalb des Druckbereichs wegen verschmutztem oder abgenutztem Ventilteller (17)	Reinigen und bei Bedarf ersetzen
Keine Abdichtung oder Durchflussmenge Null	REGLER	Ventilsitzabdichtung (8) verschmutzt oder verschlissen	Reinigen und bei Bedarf ersetzen
		Ausfall der O-Ring-Dichtung (35)	Reinigen und bei Bedarf ersetzen
		Keine Abdichtung des O-Rings (36) des Ausgleichskolbens	Reinigen und bei Bedarf ersetzen
		Keine Abdichtung der O-Ring-Dichtung (42)	Reinigen und bei Bedarf ersetzen
		Keine Abdichtung der O-Ring-Dichtung (43)	Reinigen und bei Bedarf ersetzen
	HILFSDRUCKSTUFE R31/A	Keine Abdichtung der O-Ring-Dichtung (18)	Reinigen und bei Bedarf ersetzen
		Keine Abdichtung der O-Ring-Dichtung (20)	Reinigen und bei Bedarf ersetzen
		Membrane (10) beschädigt	Ersetzen
	PILOT SERIE 201/A	Ventilteller (17) verschmutzt oder abgenutzt	Reinigen und bei Bedarf ersetzen
	HILFSDRUCKSTUFE R14/A	Ausfall der O-Ring-Dichtung (17)	Reinigen und bei Bedarf ersetzen
		Keine Abdichtung der O-Ring-Dichtung (18)	Reinigen und bei Bedarf ersetzen
		Keine Abdichtung der O-Ring-Dichtung (20)	Reinigen und bei Bedarf ersetzen
		Membrane (10) beschädigt	Ersetzen
	PILOT SERIE 204/A	Obere Membrane (19) beschädigt	Ersetzen
		Ventilteller (17) verschmutzt oder abgenutzt	Reinigen und bei Bedarf ersetzen

Störung	Gerät	Mögliche Ursachen	Eingriff
Erhöhung des Ausgangsdrucks bei Abgabe	REGLER	Ventilsitzabdichtung (7) beschädigt	Ersetzen
		Eis zwischen Ventilsitzabdichtung (7) und Ventilteller (5)	Erhöhen Sie die Gastemperatur am Reglereingang
		Verschmutzung zwischen Ventilsitzabdichtung (7) und Ventilteller (5)	Gasfiltration reinigen und prüfen
		Ventilteller (5) klemmt	Bewegliche Teile reinigen und überprüfen
		Festziehen der Schrauben (29) der Membraneneinheit (50)	Ordnungsgemäß anziehen
		Übertragungsbohrung (21) verstopft	Reinigen
		Beschädigter O-Ring (35) der Führung des Ventiltellers	Ersetzen
		Reibungen O-Ring (36) Stangenführung	Schmieren und bei Bedarf ersetzen
		Reibungen I/DWR (52)	Schmieren und bei Bedarf ersetzen
		Reibung I/DWR (51)	Schmieren und bei Bedarf ersetzen
		Feder (54) verbogen	Ersetzen
	HILFSDRUCKSTUFE R31/A	Beschädigter Ventilteller (5)	Ersetzen
	PILOT SERIE 201/A	Beschädigte Ventilteller (17)	Ersetzen
		Einheit Membranhalterung (16) und Ventilteller (17) in geöffneter Stellung blockiert	Prüfen und ggf. reinigen
		Ventiltellerfeder (21) verbogen	Ersetzen
		Buchse nachgeschalteter Impuls verstopft	Reinigen
	HILFSDRUCKSTUFE R14/A	Beschädigter Ventilteller (5)	Ersetzen
	PILOTEN SERIE 204/A	Beschädigte Ventilteller (17)	Ersetzen
		Einheit Membranträger (16) Ventilteller (17) in geöffneter Stellung verriegelt	Prüfen und ggf. reinigen
		Ventiltellerfeder (21) verbogen	Ersetzen
		Buchse nachgeschalteter Impuls verstopft	Reinigen

Störung	Gerät	Mögliche Ursachen	Eingriff
Abfall des Ausgangsdrucks bei Abgabe	REGLER	Fehlender vorgeschalteter Druck	Verstopfung der LeitungsfILTERpatronen prüfen
		Ventilteller (5) klemmt	Bewegliche Teile reinigen und überprüfen
		O-Ring (35) verschmutzt	Reinigen und bei Bedarf ersetzen
		Reibung O-Ring (36) Stangenführung (20)	Schmieren und bei Bedarf ersetzen
		Reibungen I/DWR (52)	Schmieren und bei Bedarf ersetzen
		Reibung I/DWR (51)	Schmieren und bei Bedarf ersetzen
		Eisbildung	Erhöhen Sie die Gastemperatur am Reglereingang
		Membrane (50) beschädigt	Ersetzen
		Stangenführung (20) lose	Befestigen
	HILFSDRUCKSTUFE R31/A	Membrane (10) beschädigt	Ersetzen
	PILOT SERIE 201/A	Beschädigte Ventilteller (17)	Ersetzen
		Verschlusshalterung (16) und Ventilteller (17) in geschlossener Stellung blockiert	Prüfen und ggf. reinigen
		Buchse nachgeschalteter Impuls verstopft	Reinigen
	HILFSDRUCKSTUFE R14/A	Filter (13) verstopft	Ersetzen
		Ventilsitzabdichtung (9) beschädigt	Ersetzen
		Membrane (10) beschädigt	Ersetzen
		Ventilteller (5) in Schließstellung blockiert	Reinigen und schmieren
	PILOTEN SERIE 204/A	Ventilteller (5) verstopft	Reinigen
		Ventilteller (17) in Schließstellung blockiert	Reinigen und schmieren
		Beschädigte Membranen (16)	Ersetzen
		Einheit Membranträger (16) Ventilteller (17) in geöffneter Stellung verriegelt	Prüfen und ggf. reinigen
		Ventilsitz (3) verstopft	Reinigen
	Feder (22) verbogen	Ersetzen	

Tab. 10.185.

10.4.2 - FEHLERSUCHE SCHALLDÄMPFER DB/182

Störung	Gerät	Mögliche Ursachen	Eingriff
Erhöhter Geräuschpegel	SCHALLDÄMPFER DB/182	Bruch des äußeren Korbes (64)	Ersetzen
Fehlende Dichtheit Durchflussmenge Null	SCHALLDÄMPFER DB/182	Fehlende Dichtheit des O-Rings (39)	Reinigen und bei Bedarf ersetzen
		Ausfall der O-Ring-Dichtung (84)	Reinigen und bei Bedarf ersetzen

Tab. 10.186.

10.4.3 - FEHLERSUCHE MONITOR PM/182

Störung	Gerät	Mögliche Ursachen	Eingriff
Betriebsstörungen	HILFSDRUCKSTUFE R14/A	Ventilteller (5) verschmutzt oder abgenutzt	Reinigen und bei Bedarf ersetzen
		Führungsring des Ventiltellers (8) verschlissen	Ersetzen
	PILOTEN SERIE 204/A	Ventilteller (17) verschmutzt oder abgenutzt	Reinigen und bei Bedarf ersetzen
		Reibung Membranträgereinheit (16)	Ausrichten der Halterbohrung der Membranen (5) mit dem Ventilsitz (3)
		Verschlissene Membranen (16)	Ersetzen
		Feder (22) verbogen oder verschoben	Neu positionieren und ggf. ersetzen
		AC außerhalb des Druckbereichs wegen nicht ordnungsgemäßer Feder (22)	Ersetzen
		SG außerhalb des Druckbereichs wegen verschmutztem oder abgenutztem Ventilteller (17)	Reinigen und bei Bedarf ersetzen
	MONITOR PM/182	Ventilsitzabdichtung (8) verschmutzt oder verschlissen	Reinigen und bei Bedarf ersetzen
		Reibung O-Ring (35)	Schmieren und bei Bedarf ersetzen
		Reibungen O-Ring (36) Stangenführung	Schmieren und bei Bedarf ersetzen
		Reibungen I/DWR (52)	Schmieren und bei Bedarf ersetzen
		Reibung I/DWR (51)	Schmieren und bei Bedarf ersetzen
		Bruch der Membran (50)	Ersetzen
SG nicht im Druckbereich wegen verschmutzter oder verschlissener Ventilsitzabdichtung (8)		Reinigen und bei Bedarf ersetzen	

Störung	Gerät	Mögliche Ursachen	Eingriff
Fehlende Dichtheit Durchflussmenge Null	HILFSDRUCKSTUFE R14/A	Ausfall der O-Ring-Dichtung (17)	Reinigen und bei Bedarf ersetzen
		Ausfall der O-Ring-Dichtung (18)	Reinigen und bei Bedarf ersetzen
		Ausfall der O-Ring-Dichtung (20)	Reinigen und bei Bedarf ersetzen
		Verschlossene Membrane (10)	Ersetzen
	PILOTEN SERIE 204/A	Obere Membrane (16) verschlissen	Ersetzen
		Ventilteller (17) verschmutzt oder abgenutzt	Reinigen und bei Bedarf ersetzen
	MONITOR PM/182	Ventilsitzabdichtung (8) verschmutzt oder verschlissen	Reinigen und bei Bedarf ersetzen
		Ausfall der O-Ring-Dichtung (35)	Reinigen und bei Bedarf ersetzen
		Ausfall der O-Ring-Dichtung (36) des Ausgleichskolben	Reinigen und bei Bedarf ersetzen
		Ausfall der O-Ring-Dichtung (42)	Reinigen und bei Bedarf ersetzen
		Ausfall der O-Ring-Dichtung (43)	Reinigen und bei Bedarf ersetzen

Störung	Gerät	Mögliche Ursachen	Eingriff
Erhöhung des Ausgangsdrucks	HILFSDRUCKSTUFE R14/A	Beschädigter Ventilteller (5)	Ersetzen
	PILOTEN SERIE 204/A	Beschädigte Ventilteller (17)	Ersetzen
		Einheit Membranträger (16) Ventilteller (17) in geöffneter Stellung verriegelt	Prüfen und ggf. reinigen
		Ventiltellerfeder (21) verbogen	Ersetzen
		Buchse nachgeschalteter Impuls verstopft	Reinigen
	MONITOR PM/182	Ventilsitzabdichtung (8) beschädigt	Ersetzen
		Eis zwischen Ventilsitzabdich- tung (8) und Ventilteller (71)	Erhöhen Sie die Gastempe- ratur am Reglereingang
		Verschmutzung zwischen Ventilsitzabdichtung (8) und Ventilteller (71)	Gasfiltration reinigen und prüfen
		Ventilteller (71) klemmt	Bewegliche Teile reinigen und überprüfen
		Anzugsmoment Einheit Steuerelement nicht ordnungsgemäß	Ordnungsgemäß anziehen
		Übertragungsbohrung verstopft	Reinigen
		Beschädigter O-Ring (35) der Führung des Ventiltellers	Ersetzen
		Reibungen O-Ring (36) Stangenführung	Schmieren und bei Bedarf ersetzen
		Reibungen I/DWR (52)	Schmieren und bei Bedarf ersetzen
	Reibung I/DWR (51)	Schmieren und bei Bedarf ersetzen	
	Feder (80) verbogen	Ersetzen	

Störung	Gerät	Mögliche Ursachen	Eingriff
Abfall des Ausgangsdrucks	HILFSDRUCKSTUFE R14/A	Filter (13) verstopft	Ersetzen
		Ventilsitzabdichtung (9) beschädigt	Ersetzen
		Membrane (10) beschädigt	Ersetzen
		Ventilteller (5) in Schließstellung blockiert	Reinigen und schmieren
		Ventilteller (5) verstopft	Reinigen
	PILOTEN SERIE 204/A	Ventilteller (17) in Schließstellung blockiert	Reinigen und schmieren
		Beschädigte Membranen (16)	Ersetzen
		Einheit Membranträger (16)	Prüfen und ggf. reinigen
		Ventilteller (17) in geöffneter Stellung verriegelt	
		Ventilsitz (3) verstopft	Reinigen
	Feder (22) verbogen	Ersetzen	
	MONITOR PM/182	Fehlender vorgeschalteter Druck	Verstopfung der LeitungsfILTERPATRONEN prüfen
		Ventilteller (71) klemmt	Bewegliche Teile reinigen und überprüfen
		O-Ring (35) verschmutzt	Reinigen und bei Bedarf ersetzen
		Reibungen O-Ring (36) Stangenführung	Schmieren und bei Bedarf ersetzen
		Reibungen I/DWR (52)	Schmieren und bei Bedarf ersetzen
		Reibung I/DWR (51)	Schmieren und bei Bedarf ersetzen
Eisbildung		Erhöhen Sie die Gastemperatur am Reglereingang	
Membran (50) beschädigt		Ersetzen	
Stangenführung (11) lose	Anziehen		

Tab. 10.187.

10.4.4 - FEHLERSUCHE SICHERHEITSABSPERRVENTIL SA

Störung	Gerät	Mögliche Ursachen	Eingriff
Falscher Ansprechdruck	DRUCKSCHALTER MOD. SA-91, SA-92, SA-93	Falsche Einstellung der Feder für maximalen (32) Druck bzw. minimalen Druck (31)	Erneut einstellen, dazu die Ringe betätigen
		Hebelmechanismus mit Reibung	Reinigen und schmieren Sie den Hebelmechanismus und ersetzen Sie den Druckschalter, falls erforderlich.
		Federn (31, 32) verbogen	Ersetzen
		Federn (31, 32) verschoben	Neu positionieren
Reset nicht möglich	DRUCKSCHALTER MOD. SA-91, SA-92, SA-93	Falsche Einstellung der Feder für maximalen (32) Druck bzw. minimalen Druck (31)	Erneut einstellen, dazu die Ringe betätigen
		Der Ausgangsdruck stimmt nicht mit der Einstellung des Sicherheitsventils für min. bzw. max. Druck überein	Reduzierung des Ausgangsdrucks
		Hebelmechanismus beschädigt oder angebrochen	Druckschalter austauschen
		Bruch der Membrane (16) bei Vorhandensein der Feder für min. Druck	Ersetzen
		Taste zur manuellen Auslösung blockiert (6)	Reinigen und schmieren
Fehlendes Auslösen	SICHERHEITSABSPERRVENTIL SA	Ventilteller (151) in Öffnungsposition blockiert	Reinigen und schmieren
		I/DWR (175) verschmutzt oder beschädigt	Reinigen und bei Bedarf ersetzen
		Feder (152) verbogen	Ersetzen
		Stange (114) blockiert	Reinigen und schmieren
	DRUCKSCHALTER MOD. SA-91, SA-92, SA-93	Bruch der Membran (16) bei fehlender Feder für min. Druck	Ersetzen
		Hebelsystem blockiert	Reinigen und schmieren
Erhöhung des nachgeschalteten Drucks mit Sicherheitsabsperrventil in geschlossener Stellung	SICHERHEITSABSPERRVENTIL SA	Profil des Ventiltellers (151) beschädigt	Ersetzen
		Ausfall der O-Ring-Dichtung (176)	Reinigen und bei Bedarf ersetzen
		Ausfall der Ventilsitzabdichtung (8)	Reinigen und bei Bedarf ersetzen
		Ausfall der O-Ring-Dichtung (39)	Reinigen und bei Bedarf ersetzen

Tab. 10.188.

10.4.5 - FEHLERSUCHE SICHERHEITSABSPERRVENTIL SB/82

! WARNHINWEIS!

Wenn das eingebaute Sicherheitsabsperrventil ausgelöst wurde, müssen vor jedem Eingriff die eingangsseitigen und nachgeschalteten Absperrventile (V1 und V2) der Leitung geschlossen und der Druck abgelassen werden.

Störung	Gerät	Mögliche Ursachen	Eingriff
Auslösedruck fehlerhaft	EINGEBAUTES SICHERHEITSABSPERRVENTIL SB/82	Falsche Einstellung der Feder für maximalen Druck bzw. minimalen Druck	Erneut einstellen, dazu die Ringe betätigen. Wenn auch die Minimal-einstellung erforderlich ist, kalibrieren Sie die Maximal- und Minimalfeder mehrmals in dieser Reihenfolge neu
		Hebelsystem mit Reibung	Reinigen und schmieren Sie den Hebelmechanismus und ersetzen Sie den Druckschalter, falls erforderlich
	DRUCKSCHALTER MOD. 100	Federn (11, 17) verbogen Federn (11.17) verschoben	Ersetzen Neu positionieren
Reset nicht möglich	EINGEBAUTES SICHERHEITSABSPERRVENTIL SB/82	Falsche Einstellung der Feder für maximalen Druck bzw. minimalen Druck	Erneut einstellen, dazu die Ringe betätigen
		Der Ausgangsdruck stimmt nicht mit der Einstellung des Sicherheitsventils für min. bzw. max. Druck überein	Ausgangsdruck einstellen
		Hebelmechanismus beschädigt oder angebrochen	Das Standard-Gehäuse für den gesamten Mechanismus austauschen
	DRUCKSCHALTER MOD. 100	Bruch der Membrane (43) bei Vorhandensein der Feder für min. Druck Taste zur manuellen Auslösung blockiert	Ersetzen Reinigen und schmieren. Prüfen Sie, ob der Rückstelldruck mit den Einstellungen des Druckschalters übereinstimmt.
Fehlendes Ansprechen	DES EINGEBAUTEN SICHERHEITSABSPERRVENTILS SB/82	Spindel (6) in Öffnungsstellung blockiert	Reinigen und schmieren
		Hebelsystem blockiert	Reinigen und schmieren
	DRUCKSCHALTER MOD. 100	Bruch der Membran (43) bei fehlender Feder für min. Druck	Ersetzen

Störung	Gerät	Mögliche Ursachen	Eingriff
Erhöhung des nachgeschalteten Drucks mit Sicherheitsabsperrentil in geschlossener Stellung	EINGEBAUTES SICHERHEITSABSPERR-VENTIL SB/82 DN 1" – 3"	Ausfall der O-Ring-Dichtung (40)	Reinigen und bei Bedarf ersetzen
		Fehlende Dichtheit des Belags des Ventiltellers (19)	Reinigen und bei Bedarf ersetzen
		Konischer Sitz (8) beschädigt	Ersetzen
		Fehlende Dichtheit des O-Rings (39)	Reinigen und bei Bedarf ersetzen
	EINGEBAUTES SICHERHEITSABSPERR-VENTIL SB/82 DN 4" – 8"	Fehlende Dichtheit des O-Rings (40)	Reinigen und bei Bedarf ersetzen
		Fehlende Dichtheit des Belags des Ventiltellers (19)	Reinigen und bei Bedarf ersetzen
		Ausfall der O-Ring-Dichtung (44)	Reinigen und bei Bedarf ersetzen
		Konischer Sitz (8) beschädigt	Ersetzen
		Fehlende Dichtheit des O-Rings (39)	Reinigen und bei Bedarf ersetzen
	EINGEBAUTES SICHERHEITSABSPERR-VENTIL SB/82 DN 10"	Fehlende Dichtheit des O-Rings (42)	Reinigen und bei Bedarf ersetzen
		Ausfall der Ventilsitzabdichtung (8)	Reinigen und bei Bedarf ersetzen
		Fehlende Dichtheit des O-Rings (39)	Reinigen und bei Bedarf ersetzen
		Ventilsitz (2) beschädigt	Ersetzen
	BYPASS-VORRICHTUNG HP2/2	Ausfall des Belags der O-Ring-Dichtung (5)	Reinigen und bei Bedarf ersetzen
		Ausfall der O-Ring-Dichtung (15)	Reinigen und bei Bedarf ersetzen
		Ventilsitz (6) beschädigt	Ersetzen
Ausfall der O-Ring-Dichtung (20)		Reinigen und bei Bedarf ersetzen	

Tab. 10.189.

10.4.6 - FEHLERSUCHE SICHERHEITSABSPERRVENTIL HB/97

⚠ WARNHINWEIS!

Wenn das eingebaute Sicherheitsabsperrventil ausgelöst wurde, müssen vor jedem Eingriff die eingangsseitigen und nachgeschalteten Absperrventile (V1 und V2) der Leitung geschlossen und der Druck abgelassen werden.

Störung	Gerät	Mögliche Ursachen	Eingriff
Auslösedruck fehlerhaft	DRUCKSCHALTER MOD. 100	Falsche Einstellung der Feder für maximalen Druck bzw. minimalen Druck	Neu einstellen, dazu die Ringe betätigen
		Hebelsystem mit Reibung	Reinigen und schmieren Sie den Hebelmechanismus und ersetzen Sie den Druckschalter, falls erforderlich
		Federn (11, 17) verbogen	Ersetzen
		Federn (11.17) verschoben	Neu positionieren
Reset nicht möglich	EINGEBAUTES SICHERHEITSABSPERRVENTIL HB/97	Spindel (6) durch Reibung blockiert	Reinigen und schmieren
		Spindel (6) in Schließung blockiert	Reinigen und schmieren
		Ventilteller (71) durch Reibung blockiert	Reinigen und schmieren
		U-Ring (63) beschädigt	Ersetzen
		Ring I/DWR (64) beschädigt	Ersetzen
	DRUCKSCHALTER MOD. 100	Falsche Einstellung der Feder für maximalen Druck bzw. minimalen Druck	Neu einstellen, dazu die Ringe betätigen
		Der Ausgangsdruck stimmt nicht mit der Einstellung des Sicherheitsventils für max. bzw. min. Druck überein	Reduzierung des Ausgangsdrucks
		Hebelsystem mit Reibung	Reinigen und schmieren Sie den Hebelmechanismus und ersetzen Sie den Druckschalter, falls erforderlich
		Bruck der Membrane (43) bei Vorhandensein der Feder für min. Druck	Ersetzen
	BYPASS-VORRICHTUNG HP2/2	Taste zur manuellen Auslösung blockiert	Reinigen und schmieren
Filter (11) verstopft		Ersetzen	

Störung	Gerät	Mögliche Ursachen	Eingriff
Verzögerung der Schließung	DROSSELVENTIL AR100	Filter (5) verstopft	Ersetzen
	DRUCKREGELGERÄT R44/SS	Bruch der unteren Membran (16)	Ersetzen
		Bruch der oberen Membran (16)	Ersetzen
		Fehlende Dichtheit des oberen O-Rings (53)	Reinigen und bei Bedarf ersetzen
		Fehlende Dichtheit des unteren O-Rings (53)	Reinigen und bei Bedarf ersetzen
		Ausfall der O-Ring-Dichtung (11)	Reinigen und bei Bedarf ersetzen
		Fehlende Dichtheit des O-Rings (35)	Reinigen und bei Bedarf ersetzen
		Ausgleichskolben (42) blockiert	Reinigen und schmieren
	Fehlende Dichtheit des O-Rings (62)	Reinigen und bei Bedarf ersetzen	
	SICHERHEITSVENTIL VS/FI	Fehlende Dichtheit	Prüfen und ggf. reinigen
	VENTIL 3/2	Fehlende Dichtheit der äußeren O-Ringe (46)	Reinigen und bei Bedarf ersetzen
		Fehlende Dichtheit des O-Rings (47)	Reinigen und bei Bedarf ersetzen
		Fehlende Dichtheit des O-Rings (48)	Reinigen und bei Bedarf ersetzen
		Belag (16) verschmutzt oder beschädigt	Reinigen und bei Bedarf ersetzen
	EINGEBAUTES SICHERHEITSABSPERRVENTIL HB/97	Spindel (6) mit Reibung	Reinigen und schmieren
		Ventilteller (71) mit Reibung	Reinigen und schmieren
	VENTIL 3/2	Fehlende Dichtheit des O-Rings (36) des Ausgleichskolbens	Reinigen und bei Bedarf ersetzen
Dichtung (16) blockiert		Reinigen und bei Bedarf ersetzen	
Verstopfte Entlüftung		Prüfen und ggf. reinigen	

Störung	Gerät	Mögliche Ursachen	Eingriff
Fehlendes Auslösen	EINGEBAUTES SICHERHEITSABSPERRVENTIL HB/97	Spindel (6) in Öffnungsstellung blockiert	Reinigen und schmieren
		Ventilteller (71) in Öffnungsposition blockiert	Reinigen und schmieren
		Ausfall der O-Ring-Dichtung (36)	Reinigen und bei Bedarf ersetzen
		Ring I/DWR (64) beschädigt	Ersetzen
	DRUCKSCHALTER MOD. 100	Bruch der Membran (43) bei fehlender Feder für min. Druck	Ersetzen
		Hebelsystem blockiert	Kontrollieren und ggf. reinigen und schmieren
	VENTIL 3/2	Stift (6) blockiert	Prüfen und ggf. reinigen und schmieren
		Lippenförmiger Belag (16) blockiert	Reinigen und bei Bedarf ersetzen
		Verstopfte Entlüftung	Kontrollieren und ggf. reinigen
Unbeabsichtigtes Auslösen	EINGEBAUTES SICHERHEITSABSPERRVENTIL HB/97	Ausfall der O-Ring-Dichtung (40)	Reinigen und bei Bedarf ersetzen
		Ausfall der unteren O-Ring-Dichtung (36)	Reinigen und bei Bedarf ersetzen
		Ausfall der O-Ring-Dichtung (39)	Reinigen und bei Bedarf ersetzen
		Ausfall der U-Ring-Dichtung (63)	Reinigen und bei Bedarf ersetzen
		Ausfall der O-Ring-Dichtung (43)	Reinigen und bei Bedarf ersetzen
		Ausfall der oberen O-Ring-Dichtung (62)	Reinigen und bei Bedarf ersetzen
		Ausfall der O-Ring-Dichtung (42)	Reinigen und bei Bedarf ersetzen
	DRUCKREGELGERÄT R44/SS	Ausfall der Dichtung der unteren Membran (16)	Reinigen und bei Bedarf ersetzen
		Ausfall der O-Ring-Dichtung (28)	Reinigen und bei Bedarf ersetzen
		Ausfall der O-Ring-Dichtung (29)	Reinigen und bei Bedarf ersetzen
		Ausfall der O-Ring-Dichtung (26.1)	Reinigen und bei Bedarf ersetzen
	SICHERHEITSVENTIL VS/FI	Ausfall der Dichtung des Belags (3)	Reinigen und bei Bedarf ersetzen
	VENTIL 3/2	Dichtung (16) blockiert	Reinigen und bei Bedarf ersetzen
		Ausfall der Dichtung der externen O-Ringe (46)	Reinigen und bei Bedarf ersetzen
		Ausfall der O-Ring-Dichtung (47)	Reinigen und bei Bedarf ersetzen
		Ausfall der O-Ring-Dichtung (48)	Reinigen und bei Bedarf ersetzen

Störung	Gerät	Mögliche Ursachen	Eingriff
Erhöhung des nachgeschalteten Drucks mit Sicherheitsabsperrentil in geschlossener Stellung	EINGEBAUTES SICHERHEITSABSPERRVENTIL HB/97	Verstärkte Dichtung (8) verschmutzt oder beschädigt	Reinigen und bei Bedarf ersetzen
		Ausfall der O-Ring-Dichtung (39)	Reinigen und bei Bedarf ersetzen
		Profil des Ventiltellers (71) beschädigt	Ersetzen
		Ausfall der O-Ring-Dichtung (88)	Reinigen und bei Bedarf ersetzen
		Ausfall der O-Ring-Dichtung (87)	Reinigen und bei Bedarf ersetzen
	BYPASS-VORRICHTUNG HP2/2	Ausfall der O-Ring-Dichtung (21)	Reinigen und bei Bedarf ersetzen
		Beschädigtes Profil des Sitzes (6)	Ersetzen
		Belag (12) verschmutzt oder beschädigt	Reinigen und bei Bedarf ersetzen
		Ausfall der O-Ring-Dichtung (24)	Reinigen und bei Bedarf ersetzen

Tab. 10.190.

11 - DEINSTALLATION UND ENTSORGUNG

11.1 - ALLGEMEINE SICHERHEITSHINWEISE

GEFAHR!



Stellen Sie sicher, dass sich in dem für die Demontage und / oder Entsorgung des Gerätes eingerichteten Arbeitsbereich keine wirksamen Zündquellen befinden.

WARNHINWEIS!

Bevor Sie mit der Deinstallation und Entsorgung fortfahren, sorgen Sie für die Sicherheit des Geräts, indem Sie es von jeglicher Stromversorgung trennen.

11.2 - QUALIFIKATION DER VERANTWORTLICHEN BEDIENER

INBETRIEBNAHME

Qualifikation Bediener	Installateur
Erforderliche PSA	 <p> WARNHINWEIS!</p> <p>Die PSA, die in diesem Prospekt aufgeführt sind, beziehen sich auf das mit dem Gerät verbundene Risiko. Für die PSA, die zum Schutz vor Gefahren im Zusammenhang mit dem Arbeitsplatz, der Installation oder den Betriebsbedingungen erforderlich ist, wird auf Folgendes verwiesen:</p> <ul style="list-style-type: none"> • die im Installationsland geltenden Vorschriften; • alle Informationen, die vom Sicherheitsmanager der Installationsanlage bereitgestellt werden.
Benötigte Ausrüstung	Siehe Kapitel 7 „Ausrüstung für die Inbetriebnahme/Wartung“.

Tab. 11.191.

11.3 - DEINSTALLATION

ACHTUNG!

Bevor Sie das Gerät deinstallieren, lassen Sie das in der Reduzierleitung und im Gerät vorhandene Fluid vollständig ab.

HINWEIS!

Zur Deinstallation des Geräts führen Sie das Installationsverfahren (siehe Kapitel 6 „Installation“) in umgekehrter Reihenfolge aus.

11.4 - ERFORDERLICHE INFORMATIONEN IM FALLE EINER ERNEUTEN INSTALLATION

HINWEIS!

Sollte das Gerät nach der Deinstallation wieder verwendet werden, lesen Sie bitte die Kapitel:

- 6 „Installation“;
- 8 „Inbetriebnahme“.

11.5 - INFORMATIONEN ZUR ENTSORGUNG

HINWEIS!

Wir erinnern Sie daran, die im Installationsland des Geräts geltenden gesetzlichen Vorschriften zu beachten. Bei einer illegalen oder unsachgemäßen Entsorgung werden die von den im Installationsland geltenden Rechtsvorschriften vorgesehenen Sanktionen verhängt.

HINWEIS!

Eine fachgerechte Entsorgung verhindert Schäden für Mensch und Umwelt und fördert die Wiederverwendung wertvoller Rohstoffe.

Die Geräte sind aus Materialien gebaut, die von spezialisierten Unternehmen recycelt werden können. Für eine korrekte Entsorgung des Geräts gehen Sie wie in Tab. 11.192 angegeben vor:

Schritt	Maßnahme
1	Bereiten Sie einen großen Arbeitsbereich frei von Unordnung vor, um die Demontage der Ausrüstung in Sicherheit durchzuführen.
2	Trennen Sie die verschiedenen Komponenten nach Materialarten, um das Recycling durch getrennte Sammlung zu erleichtern.
3	Vertrauen Sie die in Schritt 2 erhaltenen Materialien einem spezialisierten Unternehmen an.

Tab. 11.192.

Das Gerät in allen möglichen Konfigurationen besteht aus den folgenden Materialien:

Material	Hinweise zur Entsorgung / Wiederverwertung
Kunststoff	Es muss demontiert und separat entsorgt werden.
Schmierstoffe/Öle	Sie müssen gesammelt und an spezialisierte und zugelassene Sammel- und Entsorgungsstellen übergeben werden.
Stahl/Gusseisen	Zerlegen und separat sammeln. Es muss über die entsprechenden Sammelstellen recycelt werden.
Rostfreier Stahl	Zerlegen und separat sammeln. Es muss über die entsprechenden Sammelstellen recycelt werden.
Aluminium	Zerlegen und separat sammeln. Es muss über die entsprechenden Sammelstellen recycelt werden.
Pneumatische/elektrische Komponenten	Sie müssen demontiert werden, um wiederverwendet werden zu können, wenn sie noch in gutem Zustand sind, oder ggf. überholt und recycelt zu werden.

Tab. 11.193.

HINWEIS!

Siehe Kapitel 9 „Wartung und Funktionsprüfungen“, um die Zusammensetzung des Geräts und seiner Teile besser zu erkennen.

12 - EMPFOHLENE ERSATZTEILE

12.1 - ALLGEMEINE HINWEISE

HINWEIS!

Bei Verwendung nicht originaler Ersatzteile PIETRO FIORENTINI S.p.A. können die erklärten Leistungen nicht garantiert werden.

Es wird empfohlen, Original-Ersatzteile zu verwenden PIETRO FIORENTINI S.p.A.

PIETRO FIORENTINI S.p.A. haftet nicht für Schäden, die durch die Verwendung von nicht originalen Ersatzteilen oder Komponenten entstehen.

12.2 - SO FORDERN SIE ERSATZTEILE AN

HINWEIS!

Für spezifische Informationen wenden Sie sich an das Vertriebsnetz von PIETRO FIORENTINI S.p.A.

13 - EINSTELLUNGSTABELLEN

13.1 - KALIBRIERUNGSTABELLEN PILOTEN SERIE 200/A UND HILFSDRUCKSTUFEN

Der Regler REVAL 182 wird mit den Piloten 201/A und der Hilfsstufe R31/A eingesetzt. Der Monitor PM/182 wird mit den Piloten 204/A und der Hilfsdruckstufe R14/A eingesetzt.

Die Einstellbereiche der verschiedenen Piloten und Hilfsdruckstufen sind in den nachstehenden Tabellen aufgeführt:

Pilot 201/A							
Nr.	Artikelnummer der Feder	Farbe der Feder	d	Lo	Da	Min.	Max.
1	2702820	Blau	7	100	35	20	30
2	2703045	Braun	7,5			30,001	44
3	2703224	Grau	8			44,001	60

d = Durchmesser Draht (mm) **Lo** = Länge der Feder (mm) **De** = Außendurchmesser (mm) **Min./Max.** = Druck (bar)

Tab. 13.194.

Pilot 204/A							
Nr.	Artikelnummer der Feder	Farbe der Feder	d	Lo	Da	Min.	Max.
1	2701260	Weiß	3,5	60	35	0,2	1
2	2701530	Gelb	4			1,001	2
3	2702070	Orange	5			2,001	6
4	2702450	Rot	6			6,001	12

d = Durchmesser Draht (mm) **Lo** = Länge der Feder (mm) **De** = Außendurchmesser (mm) **Min./Max.** = Druck (bar)

Tab. 13.195.

Hilfsdruckstufe R31/A							
Nr.	Artikelnummer der Feder	Farbe der Feder	d	Lo	Da	Min.	Max.
1	2700493	Gelb	1,8	40	22	0,18	0,36
2	2700525	Orange	2			0,25	0,44

d = Durchmesser Draht (mm) **Lo** = Länge der Feder (mm) **De** = Außendurchmesser (mm) **Min./Max.** = Druck (bar)

Tab. 13.196.

Hilfsdruckstufe R14/A							
Nr.	Artikelnummer der Feder	Farbe der Feder	d	Lo	Da	Min.	Max.
1	2700525	Orange	2	40	22	0,65	2,15
2	2700645	Rot	2,3			1,25	2,8
3	2700775	Grün	2,5			1,95	3,6

d = Durchmesser Draht (mm) **Lo** = Länge der Feder (mm) **De** = Außendurchmesser (mm) **Min./Max.** = Druck (bar)

Tab. 13.197.

13.2 - EINSTELLUNGSTABELLEN FÜR DRUCKSCHALTER MOD. SA

Nachstehend sind die Einstellungstabellen für die möglichen Druckschalter an den eingebauten Sicherheitsabsperrenten SA aufgeführt:

Mod. SA-91 - Max. Druck							
Nr.	Artikelnummer der Feder	Farbe der Feder	d	Lo	Da	Min.	Max.
1	2700680	Braun	2,3	60	35	0,025	0,045
2	2700830	Rot/Schwarz	2,5			0,046	0,076
3	2700920	Weiß/gelb	2,8			0,076	0,1
4	2701040	Weiß/orange	3			0,101	0,165
5	2701260	Weiß	3,5			0,166	0,3
6	2701530	Gelb	4			0,301	0,58
7	2701790	Gelb/Schwarz	4,5			0,581	0,9
8	2701070	Orange	5			0,901	1,1

d = Durchmesser Draht (mm) **Lo** = Länge der Feder (mm) **De** = Außendurchmesser (mm) **Min./Max.** = Druck (bar)

Tab. 13.198.

Mod. SA-91 - Min. Druck							
Nr.	Artikelnummer der Feder	Farbe der Feder	d	Lo	Da	Min.	Max.
1	2700338	Weiß	1,3	40	15	0,01	0,025
2	2700377	Gelb	1,5			0,026	0,045
3	2700464	Orange	1,7			0,046	0,095
4	2700513	Rot	2			0,096	0,125
5	2700713	Grün	2,3			0,126	0,2
6	2700750	Schwarz	2,5			0,201	0,5
7	2700985	Braun	3			0,501	0,9

d = Durchmesser Draht (mm) **Lo** = Länge der Feder (mm) **De** = Außendurchmesser (mm) **Min./Max.** = Druck (bar)

Tab. 13.199.

Mod. SA-92 - Maximaler Druck							
Nr.	Artikelnummer der Feder	Farbe der Feder	d	Lo	Da	Min.	Max.
1	2701260	Weiß	3,5	60	35	0,7	1,01
2	2701530	Gelb	4			1,011	1,96
3	2701790	Gelb/Schwarz	4,5			1,961	3,2
4	2702070	Orange	5			3,201	3,75
5	2702280	Weiß/Rot	5,5			3,751	5

d = Durchmesser Draht (mm) **Lo** = Länge der Feder (mm) **De** = Außendurchmesser (mm) **Min./Max.** = Druck (bar)

Tab. 13.200.

Mod. SA-92 - Min. Druck

Nr.	Artikelnummer der Feder	Farbe der Feder	d	Lo	Da	Min.	Max.
1	2700513	Rot	2	40	15	0,25	0,4
2	2700713	Grün	2,3			0,401	0,62
3	2700750	Schwarz	2,5			0,621	1,55
4	2700985	Braun	3			1,551	3,01

d = Durchmesser Draht (mm) **Lo** = Länge der Feder (mm) **De** = Außendurchmesser (mm) **Min./Max.** = Druck (bar)

Tab. 13.201.
Mod. SA-93 - Maximaler Druck

Nr.	Artikelnummer der Feder	Farbe der Feder	d	Lo	Da	Min.	Max.
1	2701530	Gelb	4	60	35	3	4,3
2	2701790	Gelb/Schwarz	4,5			4,301	7
3	2702070	Orange	5			7,001	8,5
4	2702280	Weiß/Rot	5,5			8,501	13,3

d = Durchmesser Draht (mm) **Lo** = Länge der Feder (mm) **De** = Außendurchmesser (mm) **Min./Max.** = Druck (bar)

Tab. 13.202.
Mod. SA-93 - Min. Druck

Nr.	Artikelnummer der Feder	Farbe der Feder	d	Lo	Da	Min.	Max.
1	2700713	Grün	2,3	40	15	0,8	1,4
2	2700750	Schwarz	2,5			1,401	3,9
3	2700985	Braun	3			3,901	7,7

d = Durchmesser Draht (mm) **Lo** = Länge der Feder (mm) **De** = Außendurchmesser (mm) **Min./Max.** = Druck (bar)

Tab. 13.203.

13.3 - EINSTELLUNGSTABELLEN FÜR DRUCKSCHALTER MOD. 100

Nachstehend sind die Einstellungstabellen für die möglichen Druckschalter an den eingebauten Sicherheitsabsperrenventilen SB/82 und HB/97 aufgeführt:

Mod. 101M/101MH - Max. Druck							
Nr.	Artikelnummer der Feder	Farbe der Feder	d	Lo	Da	Min.	Max.
1	2700820	Orange	2,5	60	35	0,02	0,04
2	2700830	Rot/Schwarz	2,5			0,041	0,06
3	2701040	Weiß/orange	3			0,061	0,125
4	2701260	Weiß	3,5			0,126	0,24
5	2701530	Gelb	4			0,241	0,47
6	2701790	Gelb/Schwarz	4,5			0,471	1

d = Durchmesser Draht (mm) **Lo** = Länge der Feder (mm) **De** = Außendurchmesser (mm) **Min./Max.** = Druck (bar)

Tab. 13.204.

Mod. 101M - Min. Druck							
Nr.	Artikelnummer der Feder	Farbe der Feder	d	Lo	Da	Min.	Max.
1	2700338	Weiß	1,3	40	15	0,01	0,022
2	2700377	Gelb	1,5			0,023	0,04
3	2700464	Orange	1,7			0,041	0,1
4	2700513	Rot	2			0,101	0,15
5	2700713	Grün	2,5			0,151	0,26

d = Durchmesser Draht (mm) **Lo** = Länge der Feder (mm) **De** = Außendurchmesser (mm) **Min./Max.** = Druck (bar)

Tab. 13.205.

Mod. 102M/102MH - Max. Druck							
Nr.	Artikelnummer der Feder	Farbe der Feder	d	Lo	Da	Min.	Max.
1	2701260	Weiß	3,5	60	35	0,2	0,8
2	2701530	Gelb	4			0,801	1,6
3	2701790	Gelb/Schwarz	4,5			1,601	2,6
4	2702280	Weiß/Rot	5,5			2,601	5,5

d = Durchmesser Draht (mm) **Lo** = Länge der Feder (mm) **De** = Außendurchmesser (mm) **Min./Max.** = Druck (bar)

Tab. 13.206.

Mod. 102M - Min. Druck							
Nr.	Artikelnummer der Feder	Farbe der Feder	d	Lo	Da	Min.	Max.
1	2700513	Rot	2	40	15	0,05	0,199
2	2700713	Grün	2,3			0,2	0,4
3	2700750	Schwarz	2,5			0,401	0,8
4	2700985	Braun	3			0,801	2,8

d = Durchmesser Draht (mm) **Lo** = Länge der Feder (mm) **De** = Außendurchmesser (mm) **Min./Max.** = Druck (bar)

Tab. 13.207.

Mod. 102MH - Min. Druck

Nr.	Artikelnummer der Feder	Farbe der Feder	d	Lo	Da	Min.	Max.
1	2700985	Braun	3	40	15	2,8	4,2
2	2700980	Blau	3	35			
3	2700985	Braun	3	40		4,201	5,5
4	2700985	Braun	3				

d = Durchmesser Draht (mm) **Lo** = Länge der Feder (mm) **De** = Außendurchmesser (mm) **Min./Max.** = Druck (bar)

Tab. 13.208.
Mod. 103M/103MH - Max. Druck

Nr.	Artikelnummer der Feder	Farbe der Feder	d	Lo	Da	Min.	Max.
1	2701530	Gelb	4	60	35	2	4
2	2701790	Gelb/Schwarz	4,5			4,001	7,5
3	2702280	Weiß/Rot	5,5			7,501	15
4	2702450	Rot	6			15,001	22

d = Durchmesser Draht (mm) **Lo** = Länge der Feder (mm) **De** = Außendurchmesser (mm) **Min./Max.** = Druck (bar)

Tab. 13.209.
Mod. 103M - Min. Druck

Nr.	Artikelnummer der Feder	Farbe der Feder	d	Lo	Da	Min.	Max.
1	2700464	Orange	1,7	40	15	0,2	0,5
2	2700513	Rot	2			0,501	0,8
3	2700713	Grün	2,3			0,801	1,7
4	2700750	Schwarz	2,5			1,701	4
5	2700985	Braun	3			4,001	8

d = Durchmesser Draht (mm) **Lo** = Länge der Feder (mm) **De** = Außendurchmesser (mm) **Min./Max.** = Druck (bar)

Tab. 13.210.
Mod. 103MH - Min. Druck

Nr.	Artikelnummer der Feder	Farbe der Feder	d	Lo	Da	Min.	Max.
1	2700985	Braun	3	40	15	8	13
2	2700980	Blau	3	35			
3	2700985	Braun	3	40		13,001	19
4	2700985	Braun	3				

d = Durchmesser Draht (mm) **Lo** = Länge der Feder (mm) **De** = Außendurchmesser (mm) **Min./Max.** = Druck (bar)

Tab. 13.211.

13.4 - EINSTELLUNGSTABELLEN SCHLISSBESCHLEUNIGER M/A

M/A							
Nr.	Artikelnummer der Feder	Farbe der Feder	d	Lo	Da	Min.	Max.
1	2701260	Weiß	3,5	60	35	0,3	1
2	2701530	Gelb	4			1,001	2,1
3	2702070	Orange	5			2,101	5,5
4	2702450	Rot	6			5,501	11
5	2702815	Grün	7			11,001	20

d = Durchmesser Draht (mm) **Lo** = Länge der Feder (mm) **De** = Außendurchmesser (mm) **Min./Max.** = Druck (bar)

Tab. 13.212

M/A 1							
Nr.	Artikelnummer der Feder	Farbe der Feder	d	Lo	Da	Min.	Max.
1	2702820	Blau	7	100	35	20	33
2	2703045	Braun	7,5			33,001	43
3	2703224	Grau	8			43,001	63

d = Durchmesser Draht (mm) **Lo** = Länge der Feder (mm) **De** = Außendurchmesser (mm) **Min./Max.** = Druck (bar)

Tab. 13.213

M/A 2							
Nr.	Artikelnummer der Feder	Farbe der Feder	d	Lo	Da	Min.	Max.
1	2703224	Grau	8	100	35	40	75

d = Durchmesser Draht (mm) **Lo** = Länge der Feder (mm) **De** = Außendurchmesser (mm) **Min./Max.** = Druck (bar)

Tab. 13.214

13.5 - EINSTELLUNGSTABELLEN SCHLISSBESCHLEUNIGER V/25

V/25 BP							
Nr.	Artikelnummer der Feder	Farbe der Feder	d	Lo	Da	Min.	Max.
1	2700675	Gelb	2,3	50	35	0,015	0,039
2	2700830	Rot/Schwarz	2,5	60		0,04	0,079
3	2701040	Weiß/Orange	3			0,08	0,2

d = Durchmesser Draht (mm) **Lo** = Länge der Feder (mm) **De** = Außendurchmesser (mm) **Min./Max.** = Druck (bar)

Tab. 13.215

V/25 MP							
Nr.	Artikelnummer der Feder	Farbe der Feder	d	Lo	Da	Min.	Max.
1	2701247	Rot	3,5	70	34	0,2	0,399
2	2701393	Schwarz	3,8	68		0,4	0,6

d = Durchmesser Draht (mm) **Lo** = Länge der Feder (mm) **De** = Außendurchmesser (mm) **Min./Max.** = Druck (bar)

Tab. 13.216

TM0015DEU

