

Reval 182

Régulateur de gaz moyenne basse pression



BROCHURE TECHNIQUE

Pietro Fiorentini S.p.A.

Via E. Fermi, 8/10 | 36057 Arcugnano, Italie | +39 0444 968 511
sales@fiorentini.com

Les données ne sont pas contractuelles. Nous nous réservons le
droit de procéder à des modifications sans préavis.

reval182_technicalbrochure_FRA_revL

www.fiorentini.com

Qui sommes-nous ?

Nous sommes une entreprise internationale, spécialisée dans la conception et la fabrication de solutions technologiquement avancées pour les systèmes de traitement, transport et distribution du gaz naturel.

Nous sommes le partenaire idéal des opérateurs du secteur pétrolier et gazier, avec une offre commerciale qui couvre toute la filière d'approvisionnement en gaz naturel.

Nous sommes en constante évolution, afin de répondre aux plus hautes exigences de nos clients tant en termes de qualité que de fiabilité.

Notre objectif est d'avoir une longueur d'avance sur la concurrence, grâce à des technologies sur mesure et un programme d'assistance après-vente qui se distingue toujours par son haut niveau de professionnalisme.



Avantages de **Pietro Fiorentini**



Assistance technique localisée

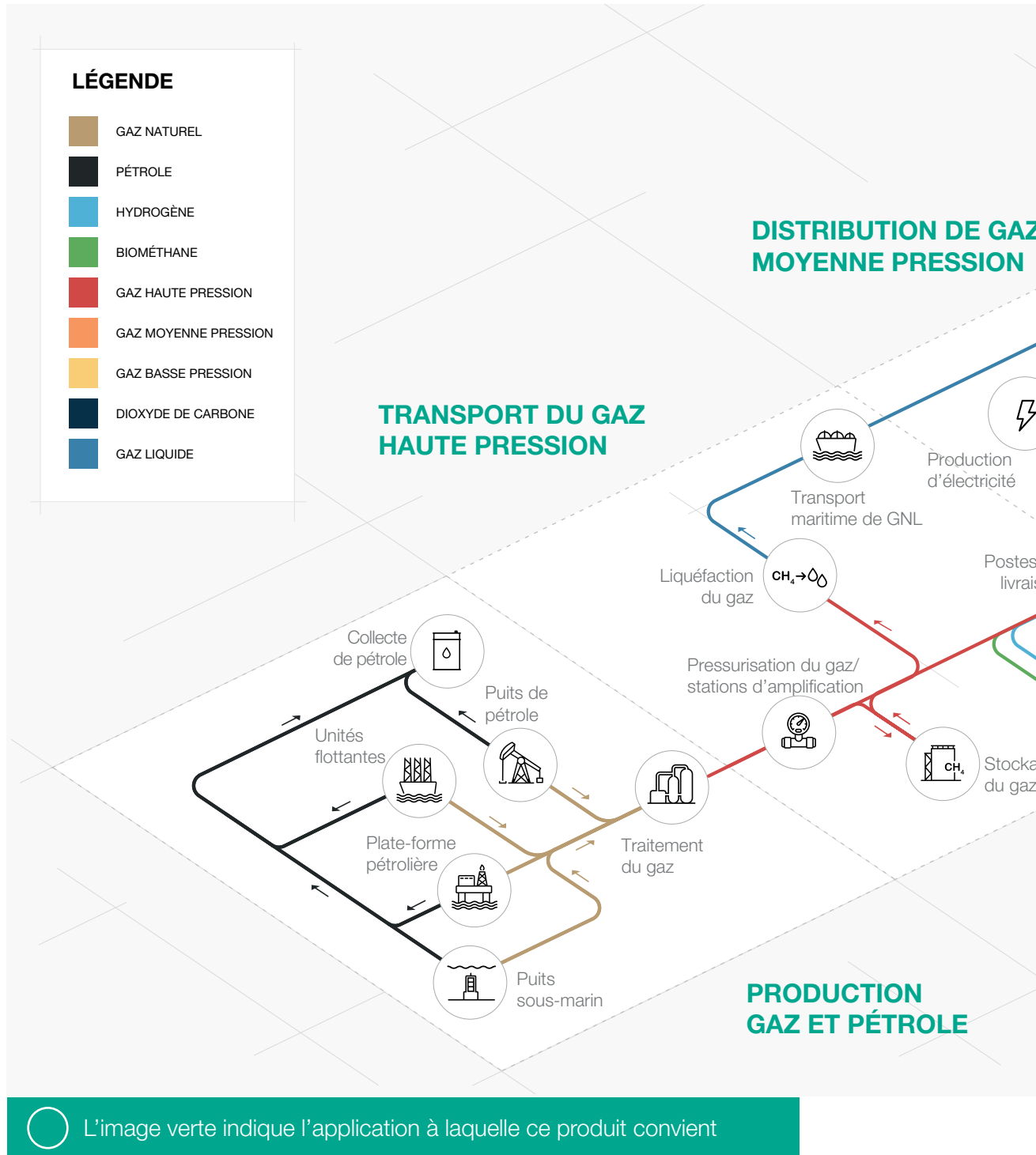


Expérience depuis 1940



Plus de 100 pays desservis

Domaine d'application



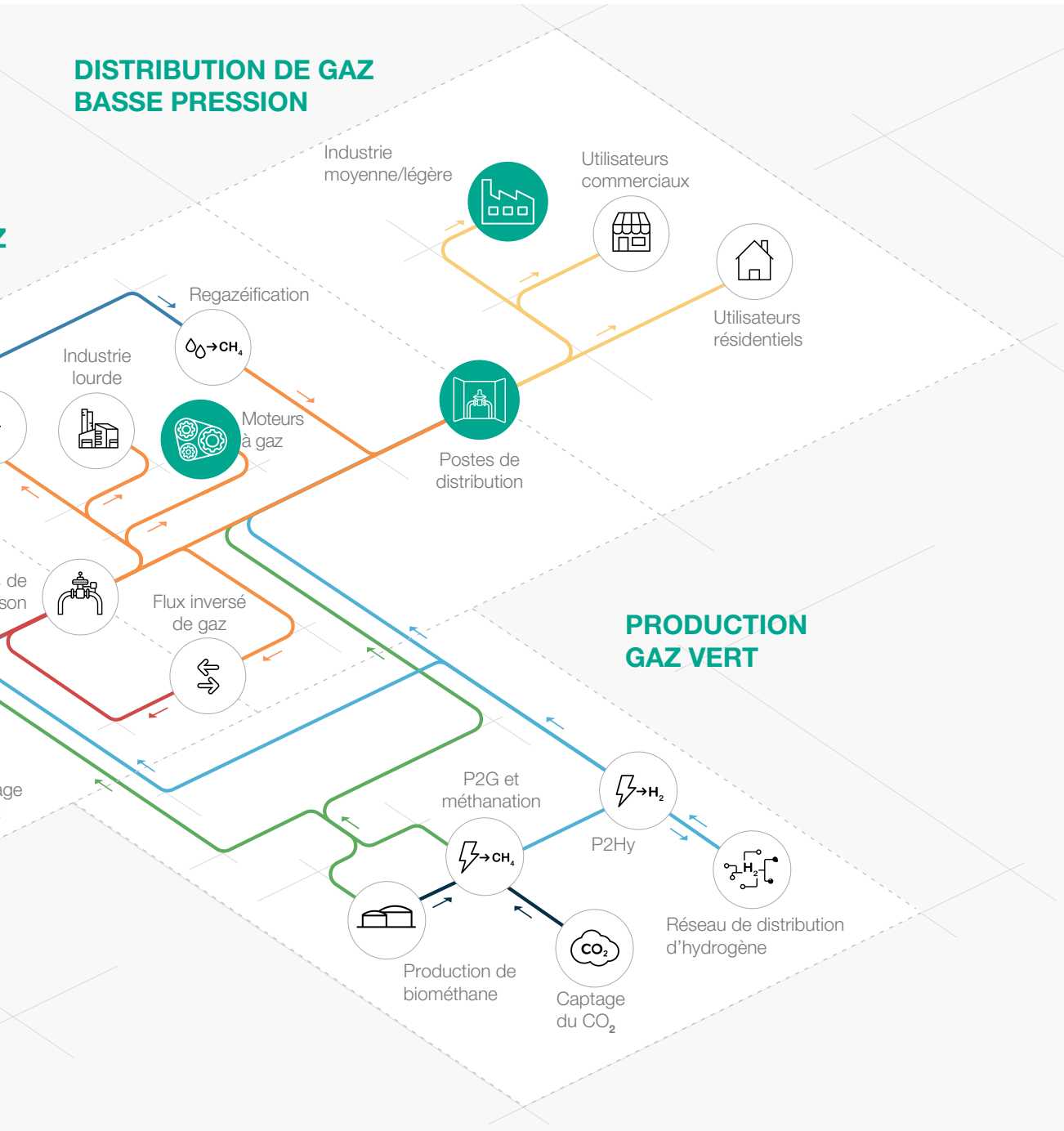


Figure 1 Plan des domaines d'application



Introduction

Reval 182 est l'un des **régulateurs de pression pour gaz pilotés** conçus et fabriqués par Pietro Fiorentini.

Cet appareil est adapté à une utilisation avec des gaz non corrosifs préalablement filtrés, et il est principalement utilisé pour les réseaux de distribution de gaz naturel à moyenne et basse pression.

Selon la norme européenne EN 334, il est classé comme Fail Close (pilote série 200/A) ou Fail Open (pilote série 210/A) en fonction du pilote installé (sauf pour le monitor PM/182).

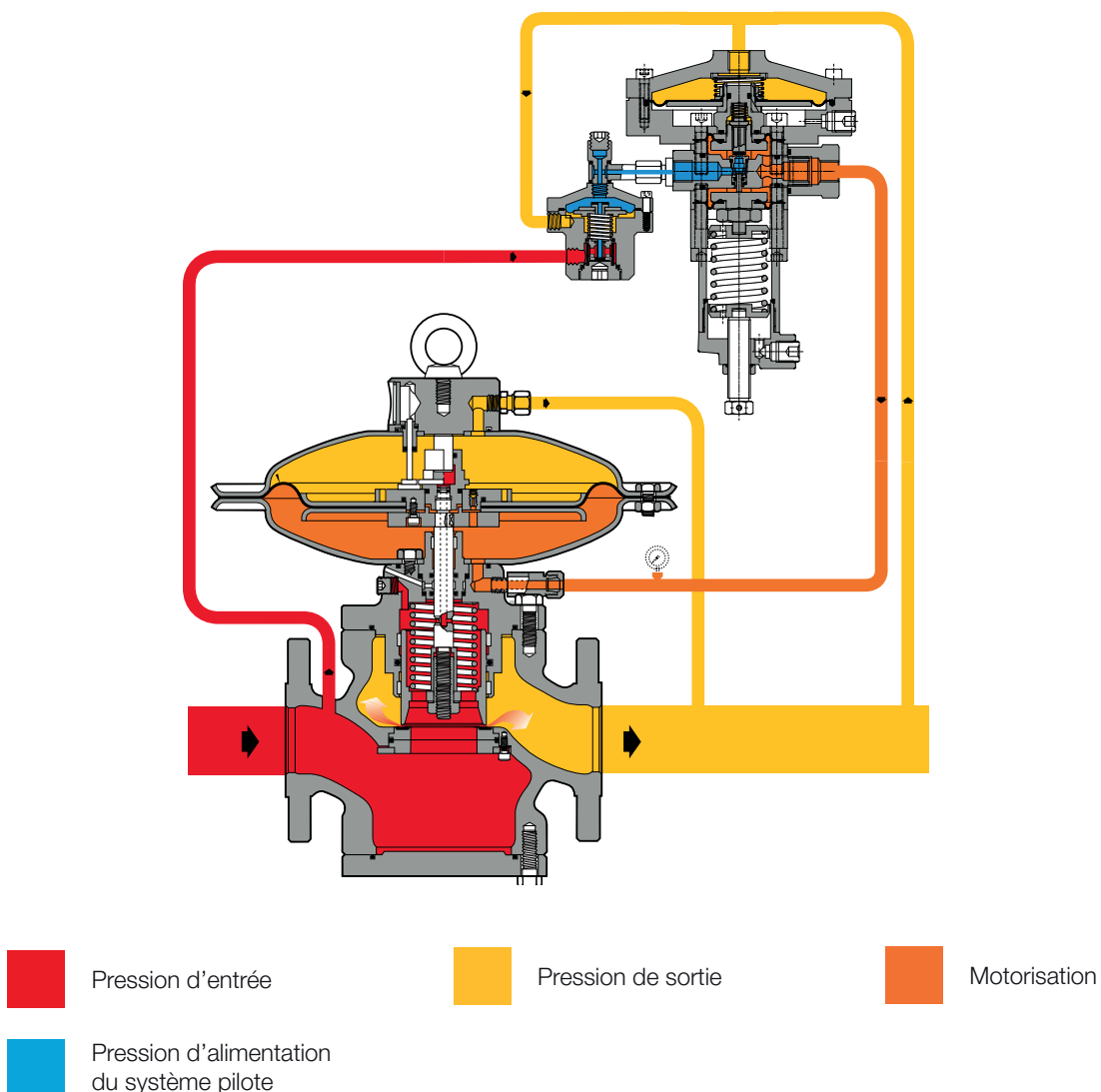


Figure 2 Reval 182

Caractéristiques et plages d'étalonnage

Reval 182 est un dispositif **piloté** pour haute et moyenne pression, avec un **système d'équilibrage dynamique** unique qui assure un **rapport de turn down exceptionnel** combiné à un **contrôle de la pression de sortie extrêmement précis**.

Un régulateur de pression équilibré est un régulateur de pression dont la précision de la pression de sortie n'est pas affectée par la fluctuation de la pression d'entrée et du débit pendant son fonctionnement.

Par conséquent, un régulateur de pression équilibré peut avoir un seul orifice pour toutes les conditions de fonctionnement de pression et de débit.

Ce régulateur convient aux gaz non corrosifs préalablement filtrés et aux réseaux de distribution ainsi qu'aux applications industrielles à forte charge.

Sa conception d'entrée **véritablement par le haut** permet une **maintenance facile** des pièces directement sur le terrain, **sans retirer le corps de la tuyauterie**.

Le réglage du point de consigne du régulateur s'effectue par l'intermédiaire d'une unité pilote utilisée pour charger et décharger la pression de purge de la chambre supérieure.

La conception modulaire des régulateurs de pression Reval 182 permet de monter ultérieurement un monitor de secours PM/182, un clapet de sécurité SB/82 ou VB/93 et/ou un silencieux DB/182 sur le même corps.

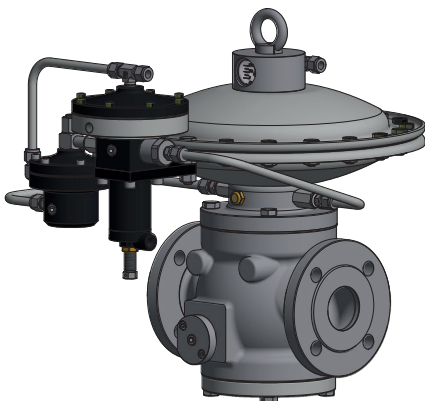


Figure 3 Reval 182

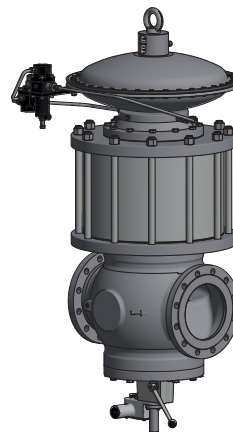


Figure 4 Reval 182 avec silencieux DB/182 et SB/82

Avantages compétitifs de Reval 182



Design compact et simple



Entrée par le haut



Haute précision



Maintenance facile



Haute rangeability



Accessoires intégrés



Obturbateur et siège du régulateur en Fail Close



Type équilibré



Filtre du pilote intégré



Compatible avec le biométhane et avec les mélanges avec 20 % d'hydrogène.
Possibilité de compatibilité avec des mélanges à plus forte teneur sur demande

Caractéristiques

Caractéristiques	Valeurs	
Pression nominale* (PS ¹ / DP ²)	jusqu'à 2,5 MPa jusqu'à 25 barg	
Température ambiante* (TS ¹)**	Version standard de -20 °C à +60 °C de -4 °F à +140 °F	Version arctique de -29 °C à +60 °C de -20 °F à +140 °F
Température d'entrée de gaz ^{*,***}	Version standard de -20 °C à +60 °C de -4 °F à +140 °F	Version arctique de -20 °C à +60 °C de -4 °F à +140 °F
Pression d'entrée (MAOP / p _{umax} ¹)	de 0,02 à 2,5 MPa de 0,2 à 25 barg	
Plage de pression en aval (Wd ¹)	de 0,7 MPa à 1,2 MPa de 7 mbarg à 12 barg	
Accessoires disponibles	DB/182 Silencieux, Monitor PM/182, Clapet de sécurité SB/82, Clapet de sécurité SA, Clapet de sécurité HB/97, indicateur d'ouverture	
Pression différentielle opérationnelle minimale (Δp _{min} ¹)	0,01 MPa 0,1 barg	
Classe de précision (AC ¹)	jusqu'à 2,5	
Classe de pression de verrouillage (SG ¹)	jusqu'à 5	
Taille nominale (DN ^{1,2})	DN 25 1"; DN 50 2"; DN 65 2" 1/2; DN 80 3"; DN 100 4"; DN 150 6"; DN 200 8"; DN 250 10"	
Connexions	Classe 150 RF ou RTJ conformément à la norme ASME B16.5 et PN16, 25 et 40 conformément à la norme ISO 7005	

(¹) conformément à la norme EN334

(²) conformément à la norme ISO 23555-1

(*) REMARQUE : Des caractéristiques fonctionnelles différentes ou des plages de température étendues sont disponibles sur demande. La plage de température indiquée est le maximum pour lequel les performances complètes de l'équipement, y compris la précision, sont garanties. Le produit peut avoir des plages de pression et de température différentes selon la version et/ou les accessoires installés.

(**) REMARQUE : La plage de température indiquée est la plage de fonctionnement pour laquelle la résistance mécanique et le taux de fuite de l'équipement sont garantis. Certains matériaux de carrosserie, si plusieurs choix sont possibles, peuvent ne pas convenir à toutes les versions présentées.

(***) REMARQUE : La plage de température indiquée est la plage pour laquelle les performances complètes de l'équipement, y compris la précision et le verrouillage, sont garanties. Certains matériaux de carrosserie, si plusieurs choix sont possibles, peuvent ne pas convenir à toutes les versions présentées.

Tableau 1 Caractéristiques

Matériaux et homologations

Partie	Matériau
Corps	Acier moulé ASTM A216 WCB pour toutes les tailles Fonte ductile GS 400-18 ISO 1083 pour taille $\leq 8''$
Têtes	Acier au carbone estampé
Tige	Acier inoxydable AISI 416
Obturbateur	ASTM A 350 LF2 nickelé sur les surfaces d'étanchéité
Siège	Acier + caoutchouc vulcanisé
Membrane	Toile caoutchoutée
Joints toriques	Caoutchouc nitrile
Raccords de compression	En acier au carbone zingué selon la norme DIN 2353 Acier inoxydable sur demande

REMARQUE : Les matériaux indiqués ci-dessus se réfèrent aux modèles standards. Différents matériaux peuvent être fournis selon les besoins spécifiques.

Tableau 2 Matériaux

Normes de construction et homologations

Le régulateur **Reval 182** est conçu selon la norme européenne EN 334.

Le régulateur réagit en fermeture (Fail Close) ou en ouverture (Fail Open) selon la norme EN 334 en fonction du pilote installé.

Le produit est certifié selon la Directive européenne 2014/68/UE (DESP).

Classe de fuite : Étanche aux bulles, meilleure que VIII selon ANSI/FCI 70-3.



EN 334



DESP-CE*

*Non applicable aux régulateurs avec série pilote 210

Plages et types de pilotes

Type	Modèle	Fonctionnement	Plage Wh		Lien internet tableau des ressorts
			kPa	mbarg	
Pilote principal	201/A	Manuel	0,7 - 58	7 - 580	TT 475
			MPa	barg	
Pilote principal	204/A	Manuel	0,02 - 1,2	0,2 - 12	TT 433
Pilote principal	214/A	Manuel	0,03 - 1,2	0,3 - 12	TT 433

Tableau 3 Tableau des paramètres

Réglage du pilote	
Type de pilote .../A	Ajustement manuel
Type de pilote .../D	Réglage par contrôle électrique à distance
Type de pilote .../CS	Réglage par contrôle pneumatique à distance
Type de pilote .../MP	Pilote magnétique pour le réglage de la commande à distance / la limitation du débit

Tableau 4 Tableau de réglage du pilote

Lien général aux tableaux d'étalonnage : [APPUYER ICI](#) ou utiliser le code QR :



MAOP pour les régulateurs sans clapet de sécurité incorporé																								
Taille (DN)	25 1"			50 2"			65 2" 1/2			80 3"			100 4"			150 6"			200 8"			250 10"		
	mm	MPa	barg	MPa	barg	MPa	barg	MPa	barg	MPa	barg	MPa	barg	MPa	barg	MPa	barg	MPa	barg	MPa	barg	MPa	barg	
S.150	SBR1	1,89	18,9	SBR1	1,89	18,9	SBR1	1,89	18,9	SBR1	1,89	18,9	SBR1	1,89	18,9	SBR1	1,89	18,9	SBR1	1,89	18,9	SBR1	1,89	18,9
	DBR	1,7	17	DBR	1,7	17	DBR	1,7	17	DBR	1,7	17	DBR	1,7	17	DBR	1,7	17	DBR	1,7	17	DBR	1,7	17
	CHR	1,6	16	CHR	1,6	16	CHR	1,6	16	CHR	1,6	16	CHR	1,6	16	CHR	1,6	16	CHR	1,6	16	CHR	1,6	16
	SAR	1,89	18,9	SAR	1,89	18,9	SAR	1,89	18,9	SAR	1,89	18,9	SAR	1,89	18,9	SAR	1,89	18,9	SAR	1,89	18,9	SAR	1,89	18,9
	SBR2	4	40	SBR2	4	40	SBR2	4	40	SBR2	4	40	SBR2	4	40	SBR2	4	40	SBR2	4	40	SBR2	4	40

SBR1 = Valeur nominale du corps en acier
 DBR = Valeur nominale du corps en fonte ductile
 CHR = Valeur nominale de la tête de contrôle
 SAR = Valeur nominale du clapet de sécurité SA
 SBR2 = Valeur nominale du clapet de sécurité SB

Tableau 5

Accessoires

Pour les régulateurs de pression :

- Limiteur Cg
- Fins de course
- Transmetteur de position
- Silencieux
- Clapet de sécurité
- Monitor

Pour le circuit pilote :

- Filtre additionnel CF14 ou CF14/D

Monitor en ligne

Le monitor en ligne est généralement installé en amont du régulateur actif.

Bien que la fonction du régulateur monitor soit différente, les deux régulateurs sont pratiquement identiques du point de vue de leurs composants mécaniques.

La seule différence est que le monitor est réglé sur une pression plus élevée que le régulateur actif.

Les coefficients Cg du régulateur actif avec un monitor en ligne sont les mêmes, mais lors du dimensionnement du régulateur actif, il faut tenir compte de la chute de pression différentielle générée par le monitor en ligne complètement ouvert. En pratique, pour intégrer cet effet, on peut appliquer une réduction de Cg de 20 % du régulateur actif.

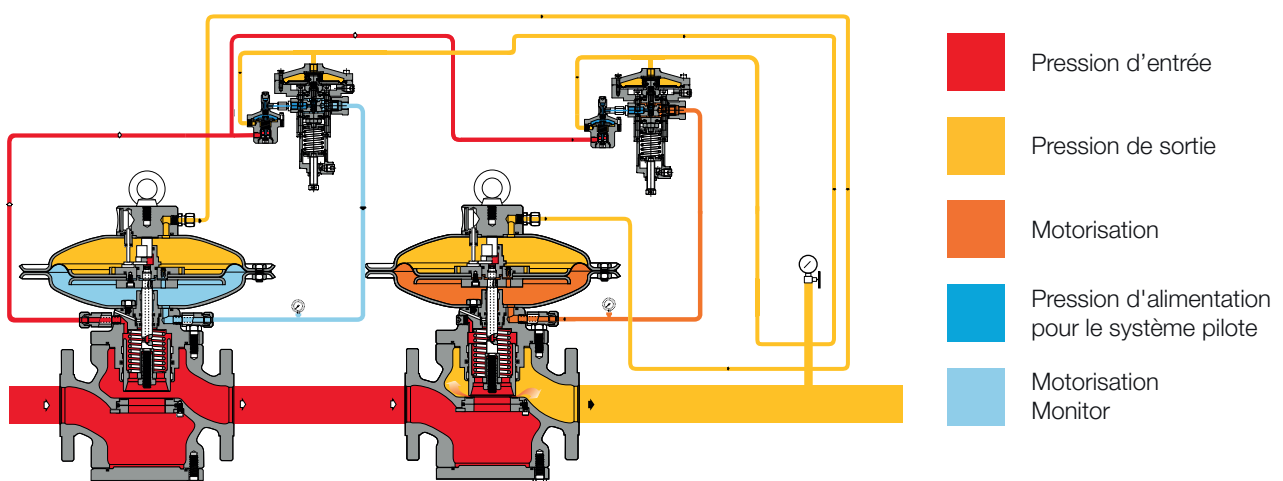


Figure 5 Reval 182 inline monitor



Monitor PM/182

Ce régulateur de secours (monitor) est directement intégré sur le corps du régulateur principal. Les deux régulateurs de pression utilisent donc le même corps de vanne, bien que leurs actionneurs, pilotes et sièges de vanne soient indépendants.

Le monitor est normalement en position complètement ouverte pendant le fonctionnement normal du régulateur actif et prend le relais en cas de défaillance de celui-ci.

Les caractéristiques de fonctionnement du monitor PM/182 sont les mêmes que celles du régulateur Reval 182.

Les coefficients Cg du régulateur avec monitor incorporé sont inférieurs de 5 % à ceux de la version standard.

Cette solution permet la construction de lignes de réduction de pression avec des dimensions compactes.

Un autre grand avantage offert par le régulateur monitor intégré est qu'il **peut être installé à tout moment**, même sur un régulateur existant, **sans modifications majeures de la tuyauterie**.

-  Dimensions compactes
-  Complètement indépendant
-  Action « Fail to close »
-  Filtre du pilote intégré
-  Indicateur visuel d'ouverture
-  Maintenance facile
-  Option fin de course
-  Option accélérateur

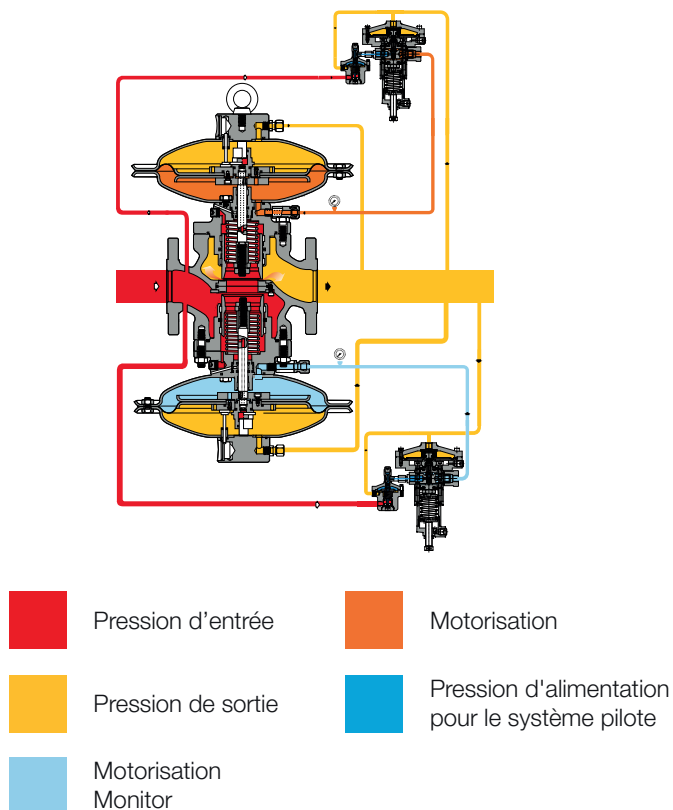


Figure 6 Reval 182 avec PM/182

Type	Modèle	Fonctionnement	Plage Wh		Lien internet tableau des ressorts
			MPa	barg	
Pilote principal	201/A	Manuel	0,0007 - 0,058	0,007 - 0,58	TT 475
Pilote principal	204/A	Manuel	0,02 - 1,2	0,2 - 12	TT 433

Tableau 6 Tableau des paramètres

Types de réglages du pilote	
Type de pilote .../A	Ajustement manuel
Type de pilote .../D	Réglage par contrôle électrique à distance
Type de pilote .../CS	Réglage par contrôle pneumatique à distance
Type de pilote .../MP	Pilote magnétique pour le réglage de la commande à distance / la limitation du débit

Tableau 7 Tableau de réglage du pilote

Le régulateur monitor peut être équipé d'un pilote supplémentaire appelé « vanne d'accélération » pour permettre un temps de réponse rapide lors de la prise en charge du monitor. Selon la DESP, la vanne d'accélération est requise sur le monitor lorsqu'il agit en tant qu'accessoire de sécurité.

Type	Modèle	Fonctionnement	Plage Wh		Lien internet tableau des ressorts
			MPa	barg	
Accélérateur	V/25 BP	Manuel	0,0015 - 0,02	0,015 - 0,2	TT 00601
Accélérateur	V/25 MP	Manuel	0,02 - 0,06	0,2 - 0,6	TT 00601
Accélérateur	M/A	Manuel	0,03 - 2	0,3 - 20	TT 354

Tableau 8 Tableau de réglage de l'accélérateur

Lien général aux tableaux d'étalonnage : [APPUYER ICI](#) ou utiliser le code QR :





Silencieux DB/182

Chaque fois qu'une certaine limitation du bruit est souhaitée, un silencieux supplémentaire permet de réduire considérablement le niveau de bruit (dBA).

Le régulateur de pression Reval 182 peut être équipé avec un **silencieux intégré** en version standard ou en version avec clapet de sécurité ou régulateur du monitor intégrés.

La haute efficacité repose sur le fait que l'absorption du bruit a lieu au point même où le bruit est généré, empêchant ainsi sa propagation.

Avec le silencieux intégré, le coefficient de débit C_g est inférieur de 5 % à celui de la version correspondante sans silencieux.

Compte tenu de l'agencement modulaire du régulateur, le silencieux peut être rétro-équipé aussi bien en version standard Reval 182 qu'en version avec clapet de sécurité ou monitor incorporé, **sans qu'il soit nécessaire de modifier la tuyauterie principale.**

La réduction et le contrôle de la pression fonctionnent de la même manière que la version standard.

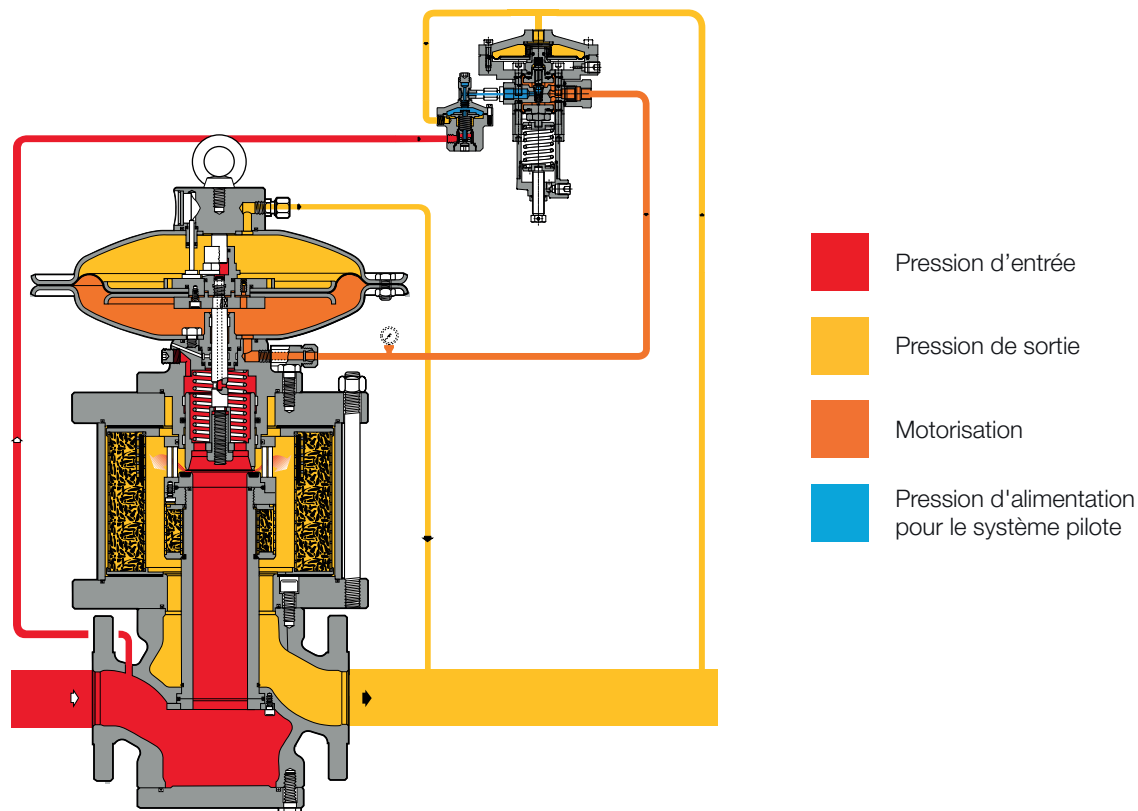


Figure 7 Reval 182 avec silencieux DB/182

Le tableau ci-dessous représente l'efficacité du silencieux sur la base de certaines conditions de référence communes pour 2", 3" et 4". Pour les calculs réels dans les conditions spécifiques souhaitées, prière de se référer à l'outil de dimensionnement en ligne ou de contacter le représentant Pietro Fiorentini le plus proche.

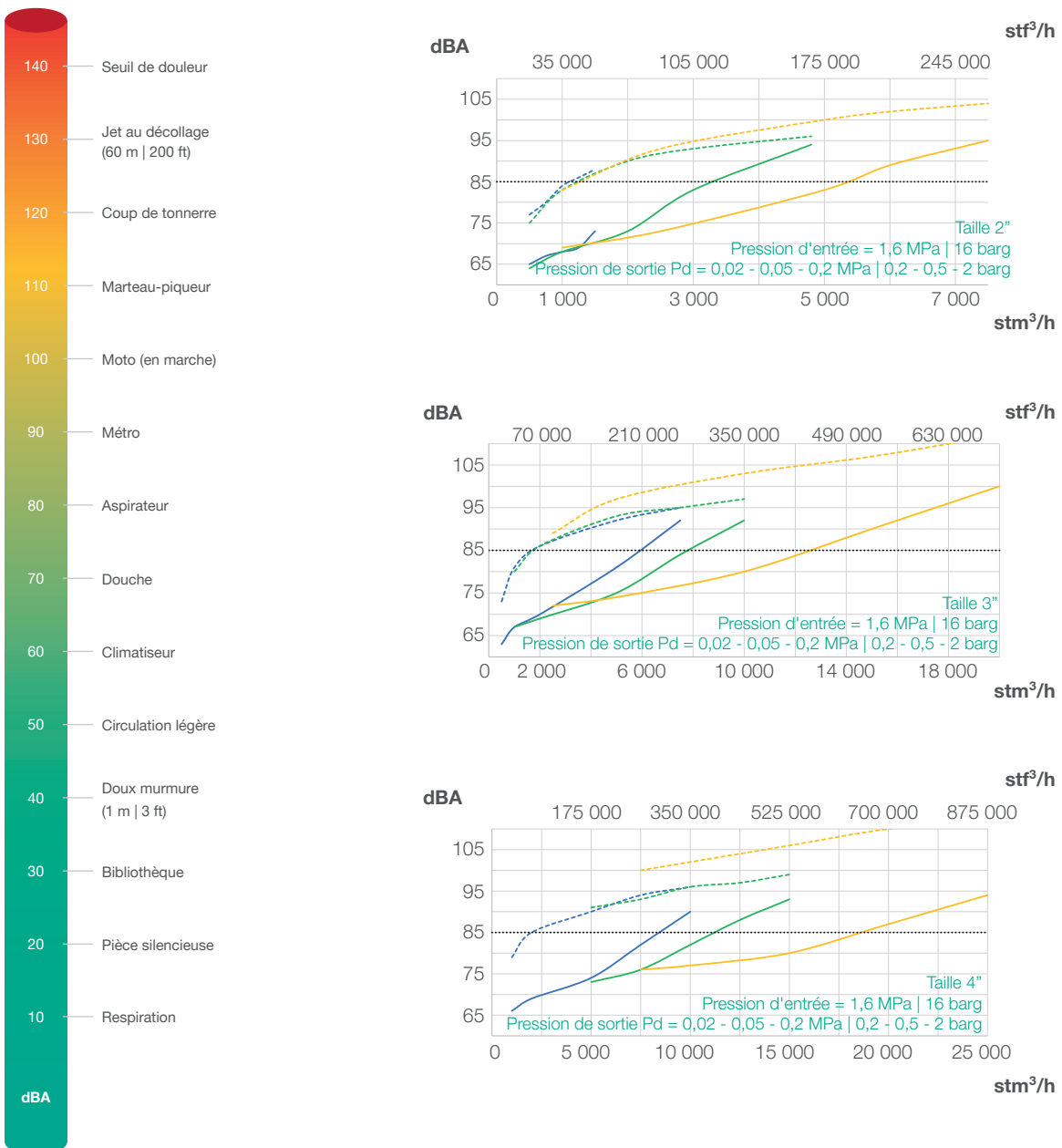


Schéma 1 Schémas d'efficacité du silencieux du Reval 182



Clapet de sécurité SA, SB/82 ou HB/97





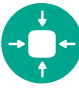



Le régulateur de pression Reval 182 offre la possibilité d'installer un **clapet de sécurité intégré** SB/82, HB/97 ou SA, selon la taille du régulateur, et cela peut être fait soit pendant le processus de fabrication, soit ultérieurement sur le terrain.

SB/82 est disponible pour toutes les tailles, tandis que HB/97 est disponible à partir de 4" seulement.

SA est disponible jusqu'à 4".

La mise à niveau peut être effectuée sans modifier l'ensemble du régulateur de pression. Avec le clapet de sécurité intégré, le coefficient de débit C_g est inférieur de 5 % à celui de la version correspondante sans clapet.

Les caractéristiques principales de cet appareil sont :

-  OPSO Fermeture en cas de surpression
-  UPSO Fermeture en cas de sous-pression
-  By-pass interne
-  Bouton-poussoir pour test de déclenchement
-  Dimensions compactes
-  Maintenance facile
-  Option de déclenchement à distance
-  Option fin de course

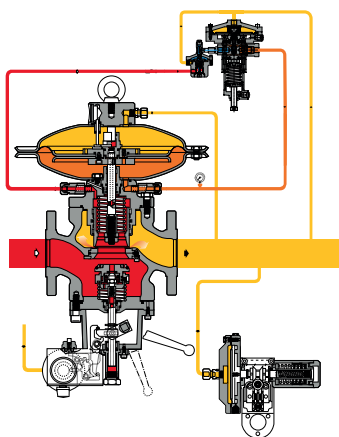


Figure 8 Reval 182 avec SB/82

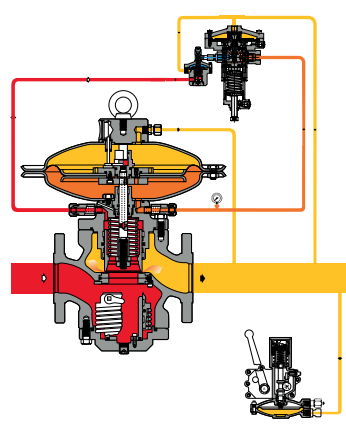
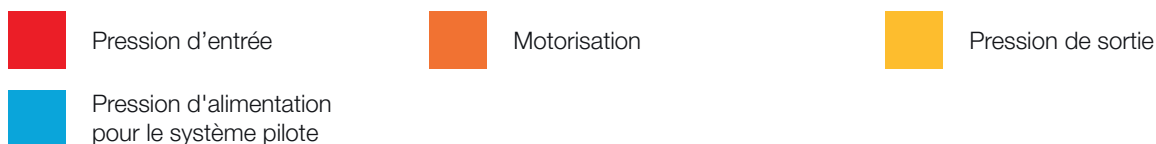


Figure 9 Reval 182 avec SA



Pressostats types et gammes					
Type SSV	Modèle	Fonctionnement	Plage Wh		Lien internet tableau des ressorts
			kPa	mbarg	
SA	91	OPSO	2,5 - 110	25 - 1 100	TT 1381
		UPSO	1 - 90	10 - 900	
SA	92	OPSO	70 - 500	700 - 5 000	TT 1381
		UPSO	25 - 301	250 - 3 010	
Type SSV	Modèle	Fonctionnement	Plage Wh		Lien internet tableau des ressorts
			MPa	barg	
SA	93	OPSO	0,3 - 1,33	3 - 13,3	TT 1381
		UPSO	0,08 - 0,77	0,8 - 7,7	
SB/82	102M	OPSO	0,02 - 0,55	0,2 - 5,5	TT 1331
		UPSO	0,02 - 0,28	0,2 - 2,8	
SB/82	102MH	OPSO	0,02 - 0,55	0,2 - 5,5	TT 1331
		UPSO	0,28 - 0,55	2,8 - 5,5	
SB/82	103M	OPSO	0,2 - 2,2	2 - 22	TT 1331
		UPSO	0,02 - 0,8	0,2 - 8	
SB/82	103MH	OPSO	0,2 - 2,2	2 - 22	TT 1331
		UPSO	0,8 - 1,9	8 - 19	
HB/97	102M	OPSO	0,02 - 0,55	0,2 - 5,5	TT 1331
		UPSO	0,02 - 0,28	0,2 - 2,8	
HB/97	102MH	OPSO	0,02 - 0,55	0,2 - 5,5	TT 1331
		UPSO	0,28 - 0,55	2,8 - 5,5	
HB/97	103M	OPSO	0,2 - 2,2	2 - 22	TT 1331
		UPSO	0,02 - 0,8	0,2 - 8	
HB/97	103MH	OPSO	0,2 - 2,2	2 - 22	TT 1331
		UPSO	0,8 - 1,9	8 - 19	

Tableau 9 Tableau des paramètres



Pilote série 210 à défaut d'ouverture (en option)

Le pilote série 210/A est un dispositif mécanique qui permet de modifier le principe de fonctionnement et le point de consigne des régulateurs de pression de gaz pilotés. Le pilote est optimisé pour améliorer la précision et minimiser le blocage.

Ce modèle permet notamment de disposer d'un **régulateur « fail to open » en cas de défaillance du pilote.**

La série de pilotes 210/A n'est pas certifiée pour les applications PED-CE.

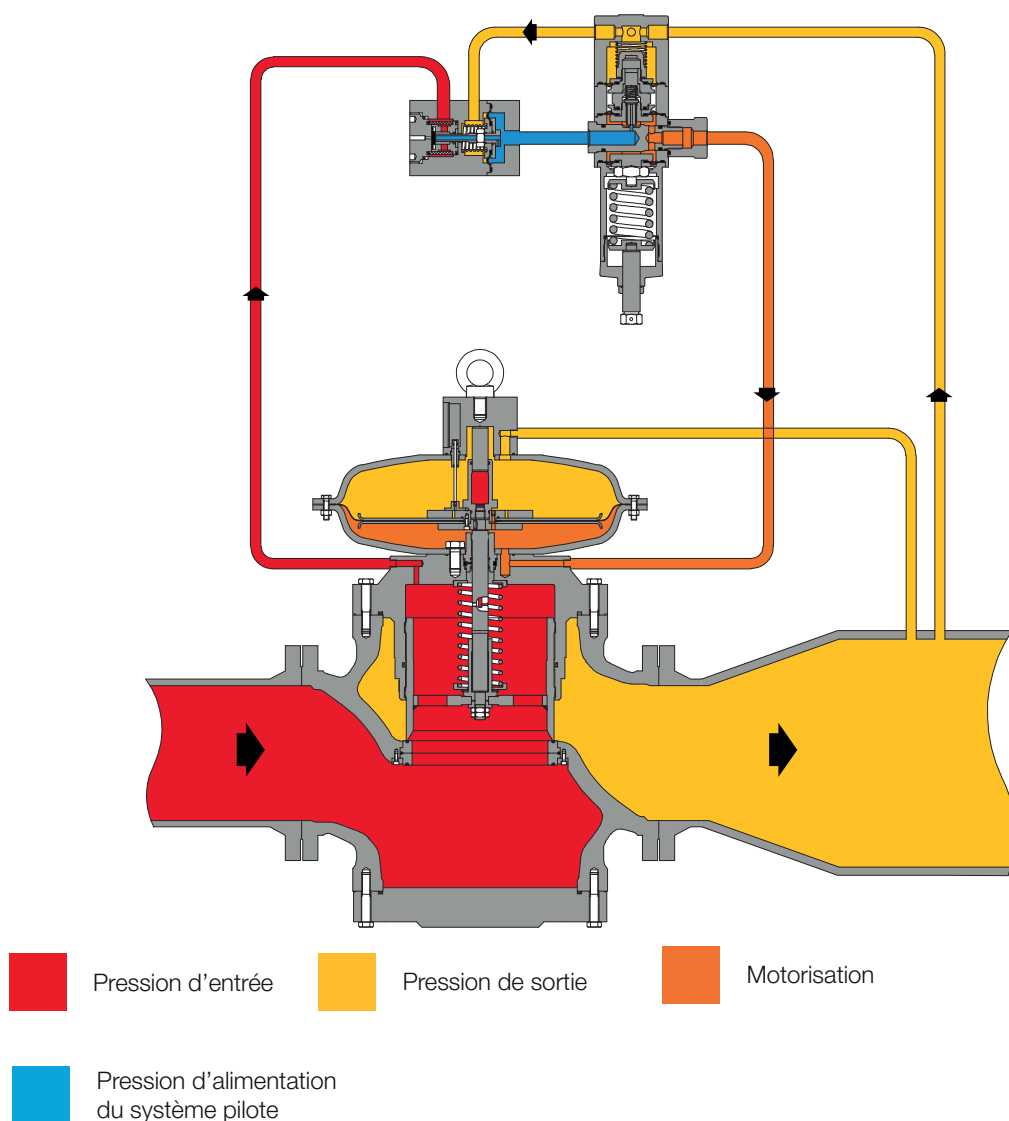
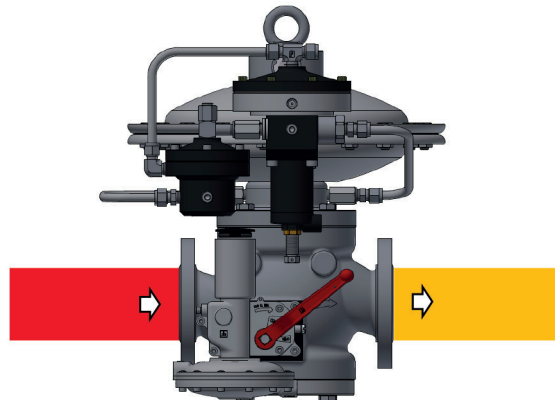


Figure 10 Reval 182 avec la série de pilotes 210 Fail Open.

Débit de gaz

Version standard avec SSV mod. SA



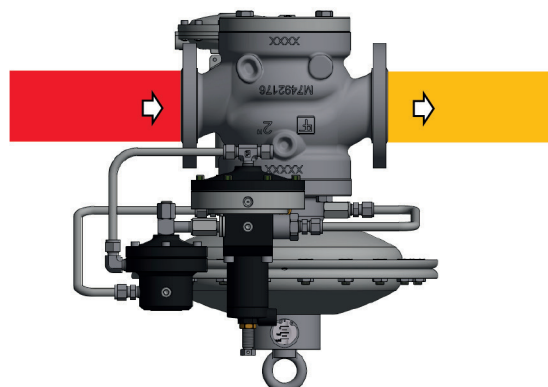
Pression d'entrée



Pression de sortie

Figure 11 Reval 182 version standard débit de gaz

Version inversée avec SSV mod. SA



Pression d'entrée

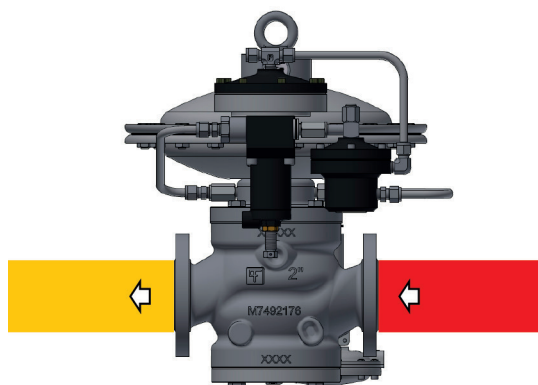


Pression de sortie

Figure 12 Reval 182 version standard débit de gaz inversée



Version à flux de gaz de droite à gauche avec SSV mod. SA



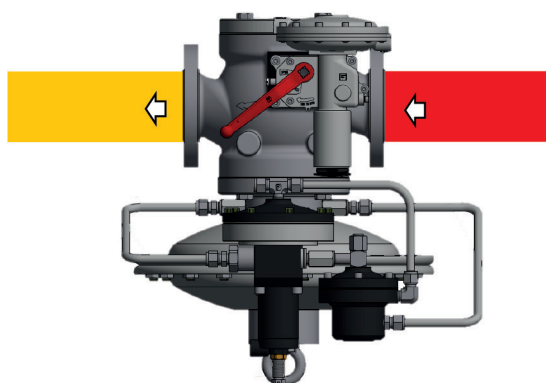
Pression d'entrée



Pression de sortie

Figure 13 Version Reval 182 flux de gaz de droite à gauche

Version de flux de gaz de droite à gauche inversée avec SSV mod. SA



Pression d'entrée



Pression de sortie

Figure 14 Version Reval 182 inversée avec flux de gaz de droite à gauche

Poids et dimensions

Reval 182

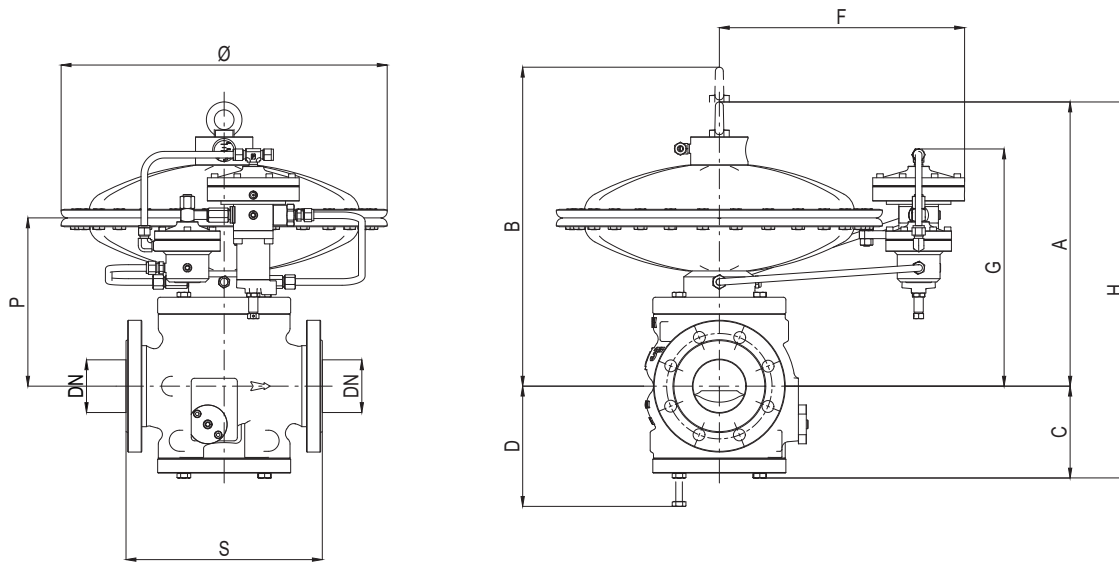


Figure 15 Dimensions Reval 182

Poids et dimensions (pour d'autres raccords, prière de contacter le représentant Pietro Fiorentini le plus proche)

	[mm] pouces	[mm] pouces	[mm] pouces	[mm] pouces	[mm] pouces	[mm] pouces	[mm] pouces	[mm] pouces
Taille (DN)	25 1"	50 2"	65 2" 1/2	80 3"	100 4"	150 6"	200 8"	250 10"
S - ANSI 150/PN 16	183 7,25"	254 10"	276 10,88"	298 11,75"	352 13,88"	451 17,75"	546 21,38"	673 26,5"
Ø	375 14,76"	375 14,76"	495 19,49"	495 19,49"	495 19,49"	630 24,80"	630 24,80"	630 24,80"
A	320 12,60"	350 13,78"	430 16,93"	430 16,93"	470 18,50"	550 21,65"	680 26,8"	755 29,7"
B	410 16,14"	430 16,93"	530 20,87"	530 20,87"	600 23,62"	735 28,94"	770 30,3"	845 33,3"
C	100 3,94"	130 5,12"	140 5,51"	150 5,90"	190 7,48"	220 8,66"	260 10,24"	310 12,20"
D	130 5,12"	160 6,30"	180 7,08"	200 7,87"	250 9,84"	270 10,63"	315 12,40"	398 15,67"
F	350 13,78"	350 13,78"	410 16,14"	410 16,14"	410 16,14"	475 18,70"	475 18,70"	470 18,50"
G	250 9,84"	285 11,22"	330 12,99"	340 13,36"	370 14,57"	400 15,75"	450 17,72"	570 22,5"
H	430 16,93"	480 18,90"	570 22,40"	580 22,83"	660 25,98"	770 30,31"	940 37"	1065 41,9"
P	170 6,70"	205 8,07"	250 9,84"	260 10,24"	290 11,42"	320 12,60"	415 16,3"	470 18,50"
Raccords de tuyaux	Øe 10 x Øi 8 (dimension impériale sur demande)							

Poids	kg lbs	kg lbs	kg lbs	kg lbs	kg lbs	kg lbs	kg lbs	kg lbs
ANSI 150/PN 16	33 73	50 110	58 128	70 154	110 242	195 430	300 661	580 1 279

Tableau 10 Poids et dimensions

Reval 182 + SB/82 ou HB/97

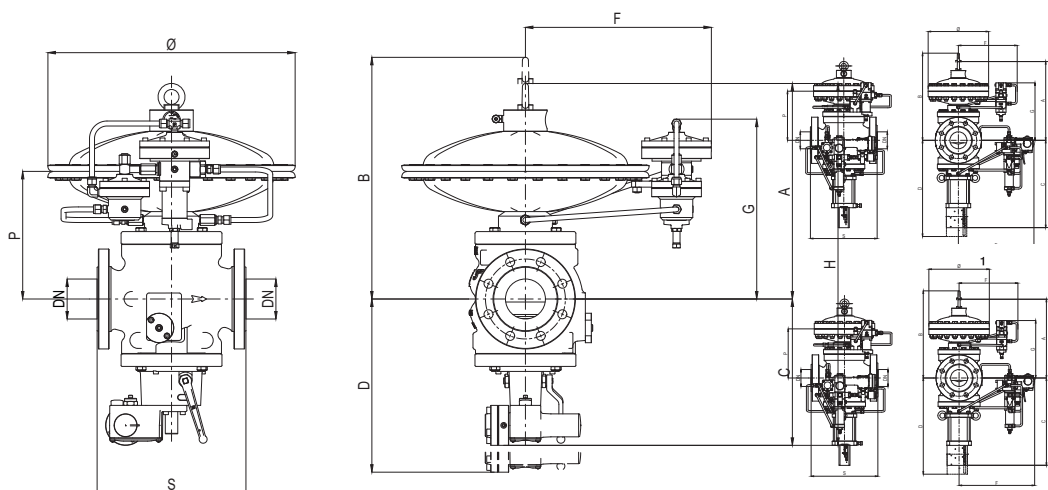


Figure 16 Dimensions Reval 182 + SB/82 ou HB/97

Poids et dimensions (pour d'autres raccords, prière de contacter le représentant Pietro Fiorentini le plus proche)

	[mm] pouces	[mm] pouces	[mm] pouces	[mm] pouces	[mm] pouces	[mm] pouces	[mm] pouces	[mm] pouces
Taille (DN)	25 1"	50 2"	65 2" 1/2	80 3"	100 4"	150 6"	200 8"	250 10"
S - ANSI 150/PN16	183 7,25"	254 10"	276 10,88"	298 11,75"	352 13,88"	451 17,75"	543 21,38"	673 26,5"
Ø	375 14,76"	375 14,76"	495 19,49"	495 19,49"	495 19,49"	630 24,80"	630 24,80"	630 24,80"
A	320 12,60"	350 13,78"	430 16,93"	430 16,93"	470 18,50"	550 21,65"	680 26,8"	755 29,7"
B	410 16,14"	430 16,93"	530 20,87"	530 20,87"	600 23,62"	735 28,94"	770 30,3"	845 33,3"
C avec SB/82	300 11,8"	300 11,8"	315 12,4"	335 13,19"	360 14,17"	430 16,93"	475 18,70"	550 21,65"
C avec HB/97	-	-	-	-	518 20,39"	645 25,39"	687 27,05"	796 31,34"
D avec SB/82	390 15,3"	390 15,35"	425 16,73"	445 17,52"	500 19,68"	615 24,21"	695 37,36"	800 31,50"
D avec HB/97	-	-	-	-	650 25,59"	835 32,87"	900 35,43"	1060 41,7"
F	350 13,78"	350 13,78"	410 16,14"	410 16,14"	410 16,14"	475 18,70"	475 18,70"	470 18,50"
F1	-	-	-	-	358 14,09"	410 16,14"	445 17,52"	510 20,08"
G	250 9,84"	285 11,22"	330 12,99"	340 13,36"	370 14,57"	400 15,75"	450 17,72"	570 22,5"
H avec SB/82	620 24,41"	650 25,59"	745 29,33"	765 30,12"	830 32,68"	980 38,58"	1155 45,5"	1305 51,4"
H avec HB/97	-	-	-	-	988 38,90"	1195 47,05"	1457 57,4"	1566 61,7"
P	170 6,70"	205 8,07"	250 9,84"	260 10,24"	290 11,42"	320 12,60"	415 16,3"	470 18,50"
Raccords de tuyaux	Øe 10 x Øi 8 (dimension impériale sur demande)							

Poids	kg lbs	kg lbs	kg lbs	kg lbs	kg lbs	kg lbs	kg lbs	kg lbs
ANSI 150/PN 16 avec SB/82	45 99	56	70 154	88 194	132 291	246 542	354 780	680 1 500
ANSI 150/PN 16 avec HB/97	-	-	-	-	122 269	236 520	308 679	624 1 376

Tableau 11 Poids et dimensions

Reval 182 + SA

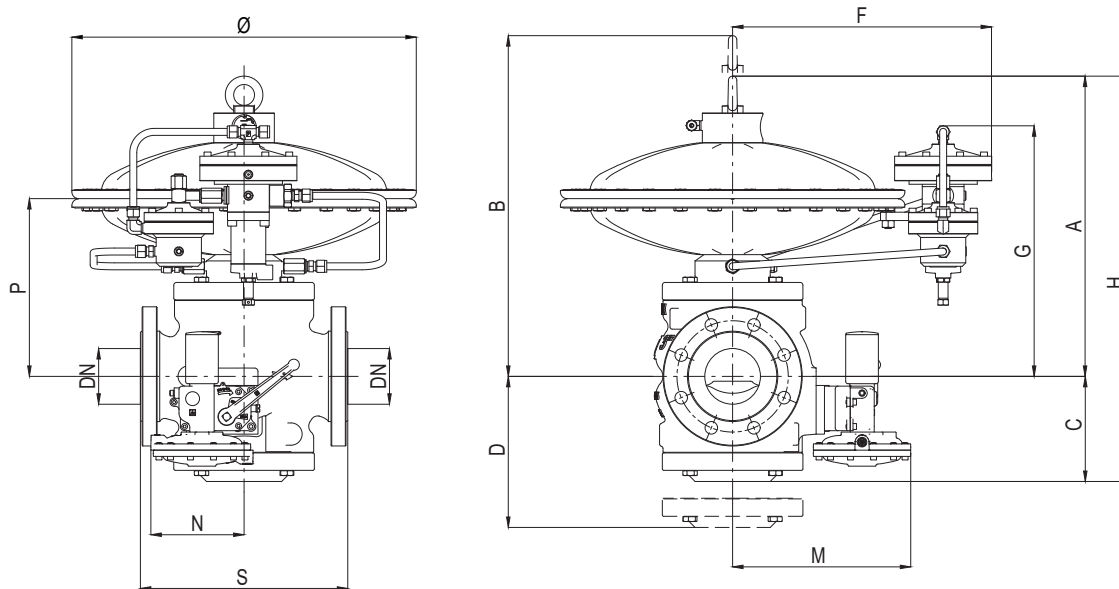


Figure 17 Dimensions Reval 182 + SA

Poids et dimensions (pour d'autres raccords, prière de contacter le représentant Pietro Fiorentini le plus proche)

	[mm] pouces	[mm] pouces	[mm] pouces	[mm] pouces	[mm] pouces
Taille (DN)	25 1"	50 2"	65 2" 1/2	80 3"	100 4"
S - ANSI 150/PN16	183 7,25"	254 10"	276 10,88"	298 11,75"	352 13,88"
Ø	375 14,76"	375 14,76"	495 19,49"	495 19,49"	495 19,49"
A	320 12,60"	350 13,78"	430 16,93"	430 16,93"	470 18,50"
B	410 16,14"	430 16,93"	530 20,87"	530 20,87"	600 23,62"
C	145 5,71"	161 6,34"	178 7,01"	185 7,28"	205 8,07"
D	212 8,35"	255 10,04"	292 11,50"	322 12,68"	330 12,99"
F	350 13,78"	350 13,78"	410 16,14"	410 16,14"	410 16,14"
G	250 9,84"	285 11,22"	330 12,99"	340 13,36"	370 14,57"
H	465 18,31"	511 20,12"	608 23,94"	615 24,21"	874 34,41"
P	170 6,70"	205 8,07"	250 9,84"	260 10,24"	290 11,42"
L	98 3,86"	146 5,75"	146 5,75"	146 5,75"	146 5,75"
M	194 7,64"	219 8,62"	232 9,13"	246 9,68"	263 10,35"
N	125 4,92"	125 4,92"	125 4,92"	125 4,92"	130 5,12"
Raccords de tuyaux	Øe 10 x Øi 8 (dimension impériale sur demande)				

Poids	kg lbs	kg lbs	kg lbs	kg lbs	kg lbs
ANSI 150/PN 16	35 77	52 115	60 132	72 159	113 249

Tableau 12 Poids et dimensions

Reval 182 + PM/182

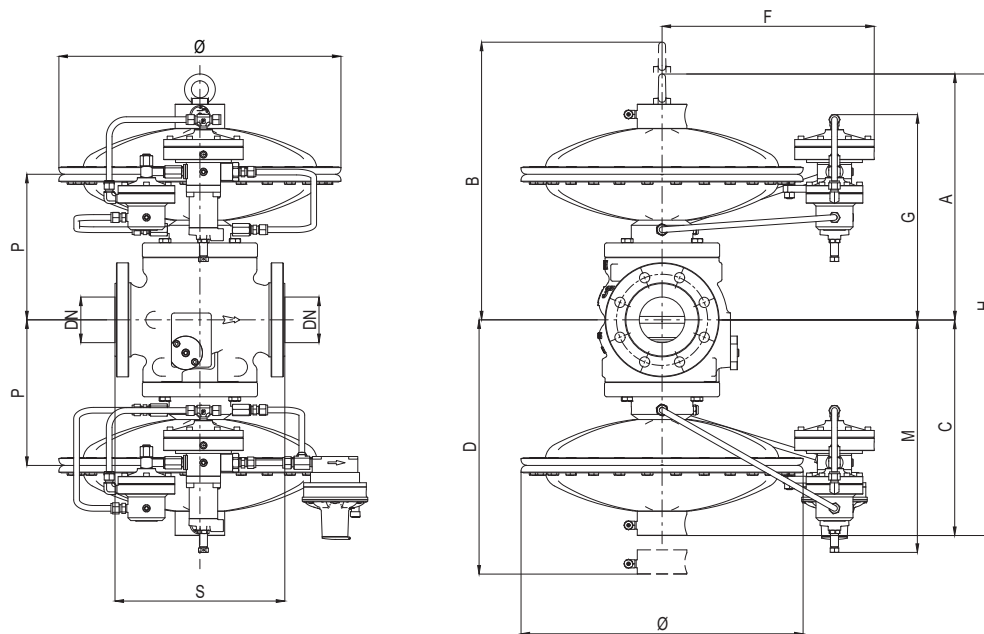


Figure 18 Dimensions Reval 182 + PM/182

Poids et dimensions (pour d'autres raccords, prière de contacter le représentant Pietro Fiorentini le plus proche)							
	[mm] pouces	[mm] pouces	[mm] pouces	[mm] pouces	[mm] pouces	[mm] pouces	[mm] pouces
Taille (DN)	25 1"	50 2"	65 2" 1/2	80 3"	100 4"	150 6"	200 8"
S - ANSI 150/PN 16	183 7,25"	254 10"	276 10,88"	298 11,75"	352 13,88"	451 17,75"	543 21,38"
Ø	375 14,76"	375 14,76"	495 19,49"	495 19,49"	495 19,49"	630 24,80"	630 24,80"
A	320 12,60"	350 13,78"	430 16,93"	430 16,93"	470 18,50"	550 21,65"	680 26,8"
B	410 16,14"	430 16,93"	530 20,87"	530 20,87"	600 23,62"	735 28,94"	770 30,3"
C	260 10,24"	290 11,42"	370 14,57"	380 14,96"	410 16,14"	490 19,29"	590 23,23"
D	410 16,14"	430 16,93"	530 20,87"	530 20,87"	600 23,62"	735 28,94"	850 33,46"
F	350 13,78"	350 13,78"	410 16,14"	410 16,14"	410 16,14"	475 18,70"	475 18,70"
G	250 9,84"	285 11,22"	330 12,99"	340 13,36"	370 14,57"	400 15,75"	450 17,72"
H	640 25,20"	700 27,56"	860 33,86"	860 33,86"	940 37,01"	110 4,33"	1270 50,0"
P	170 6,70"	205 8,07"	250 9,84"	260 10,24"	290 11,42"	320 12,60"	415 16,3"
M	260 10,24"	295 11,61"	340 13,39"	350 13,78"	380 14,96"	410 16,14"	460 18,11"
Raccords de tuyaux	Øe 10 x Øi 8 (dimension impériale sur demande)						
Poids	kg lbs	kg lbs	kg lbs	kg lbs	kg lbs	kg lbs	kg lbs
ANSI 150/PN 16	54 119	75 165	85 187	100 220	150 330	255 562	395 871

Tableau 13 Poids et dimensions

Reval 182 + DB/182

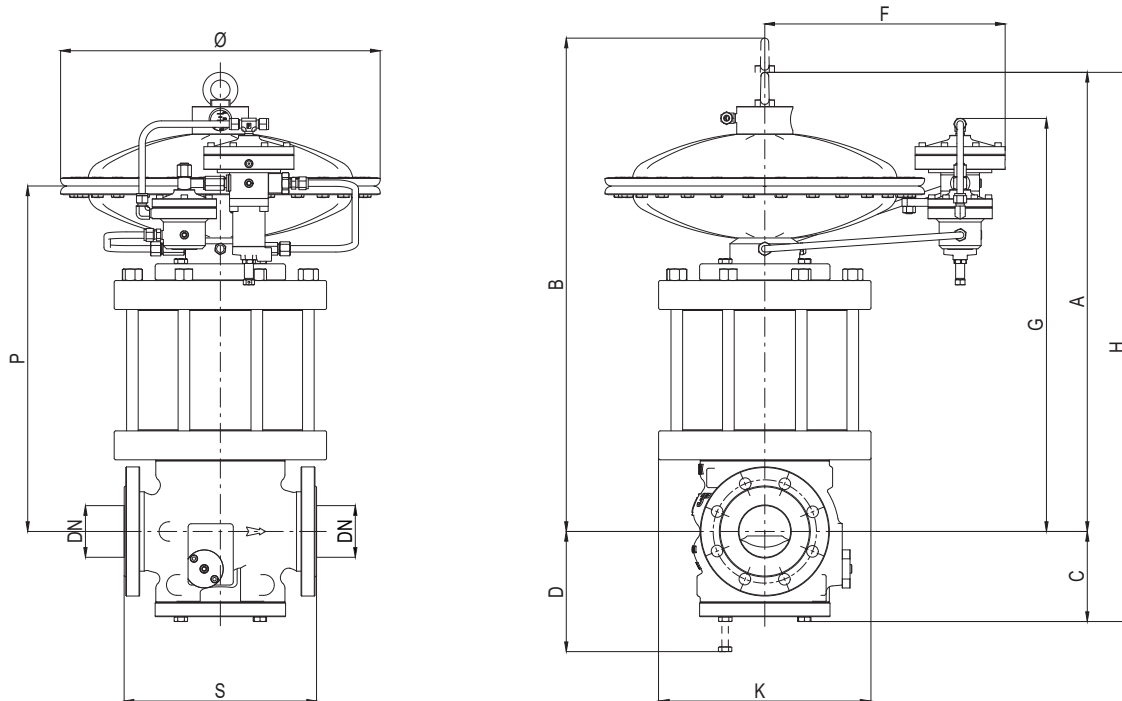


Figure 19 Dimensions Reval 182 + DB/182

Poids et dimensions (pour d'autres raccords, prière de contacter le représentant Pietro Fiorentini le plus proche)								
	[mm] pouces	[mm] pouces	[mm] pouces	[mm] pouces	[mm] pouces	[mm] pouces	[mm] pouces	[mm] pouces
Taille (DN)	25 1"	50 2"	65 2" 1/2	80 3"	100 4"	150 6"	200 8"	250 10"
S - ANSI 150/PN 16	183 7,25"	254 10"	276 10,88"	298 11,75"	352 13,88"	451 17,75"	543 21,38"	673 26,5"
Ø	375 14,76"	375 14,76"	495 19,49"	495 19,49"	495 19,49"	630 24,80"	630 24,80"	630 24,80"
A	520 20,5"	550 21,7"	650 25,6"	675 26,6"	755 29,7"	920 36,2"	1080 42,5"	1250 49,2"
B	610 24"	640 25,2"	780 30,7"	785 30,9"	895 35,2"	1120 44"	1170 46,1"	1340 52,8"
C	100 3,94"	130 5,12"	140 5,51"	150 5,90"	190 7,48"	220 8,66"	260 10,24"	310 12,20"
D	130 5,12"	160 6,30"	180 7,08"	200 7,87"	250 9,84"	270 10,63"	315 12,40"	398 15,67"
F	350 13,78"	350 13,78"	410 16,14"	410 16,14"	410 16,14"	475 18,70"	475 18,70"	470 18,50"
G	450 17,7"	480 18,9"	550 21,6"	585 23"	655 25,8"	770 30,3"	890 35,0"	1040 41"
H	820 32,3"	850 33,5"	965 38"	1010 39,8"	1115 44"	1350 53"	1340 52,8"	1560 61,4"
P	370 14,6"	400 15,7"	470 18,5"	505 19,9"	575 22,6"	690 27,2"	810 31,9"	960 38"
K	215 8,5"	295 11,6"	325 12,8"	325 12,9"	390 15,4"	480 18,8"	600 23,6"	700 27,4"
Raccords de tuyaux	Øe 10 x Øi 8 (dimension impériale sur demande)							

Poids	kg lbs	kg lbs	kg lbs	kg lbs	kg lbs	kg lbs	kg lbs	kg lbs
ANSI 150/PN 16	44 97	84 185	88 194	112 247	178 392	339 747	536 1 181	900 1 984

Tableau 14 Poids et dimensions

Reval 182 + DB/182 + SB/82 ou HB/97

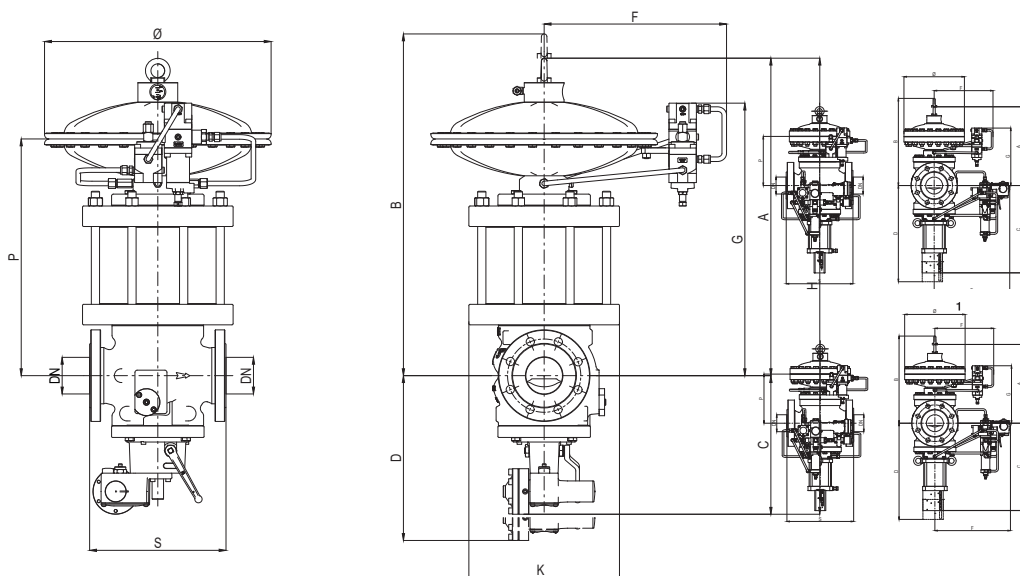


Figure 20 Dimensions Reval 182 + DB/182 + SB/82 ou HB/97

Poids et dimensions (pour d'autres raccords, prière de contacter le représentant Pietro Fiorentini le plus proche)								
	[mm] pouces	[mm] pouces	[mm] pouces	[mm] pouces	[mm] pouces	[mm] pouces	[mm] pouces	[mm] pouces
Taille (DN)	25 1"	50 2"	65 2" 1/2	80 3"	100 4"	150 6"	200 8"	250 10"
S - ANSI 150/PN16	183 7,25"	254 10"	276 10,88"	298 11,75"	352 13,88"	451 17,75"	543 21,38"	673 26,5"
Ø	375 14,76"	375 14,76"	495 19,49"	495 19,49"	495 19,49"	630 24,80"	630 24,80"	630 24,80"
A	520 20,5"	550 21,7"	650 25,6"	675 26,6"	755 29,7"	920 36,2"	1080 42,5"	1250 49,2"
B	610 24"	640 25,2"	780 30,7"	785 30,9"	895 35,2"	1120 44"	1170 46,1"	1340 52,8"
C avec SB/82	300 11,8"	300 11,8"	315 12,4"	335 13,2"	360 14,2"	430 16,9"	475 18,7"	550 21,6"
C avec HB/97	-	-	-	-	518 20,39"	645 25,39"	687 27,05"	796 31,34"
D avec SB/82	390 15,3"	390 15,3"	425 16,7"	445 17,5"	500 19,7"	615 24,2"	695 27,4"	800 31,5"
D avec HB/97	-	-	-	-	650 25,59"	835 32,87"	900 35,43"	1060 41,7"
F	350 13,78"	350 13,78"	410 16,14"	410 16,14"	410 16,14"	475 18,70"	475 18,70"	470 18,50"
F1	-	-	-	-	358 14,09"	410 16,14"	445 17,52"	510 20,08"
G	250 9,8"	480 18,9"	550 21,7"	585 23,03"	655 25,8"	770 30,3"	890 35,0"	1040 40,9"
H avec SB/82	820 32,3"	850 33,5"	965 38"	1010 39,8"	1115 44"	1350 53"	1555 61,2"	1800 70,9"
H avec HB/97	-	-	-	-	650 25,59"	835 32,87"	1767 69,6"	2046 80,6"
P	370 14,6"	400 15,7"	470 18,5"	505 19,9"	575 22,6"	690 27"	810 31,9"	960 38,0"
Raccords de tuyaux	Øe 10 x Øi 8 (dimension impériale sur demande)							
Poids	kg lbs	kg lbs	kg lbs	kg lbs	kg lbs	kg lbs	kg lbs	kg lbs
ANSI 150/PN 16 avec SB/82	56 123	90 198	100 220	130 287	200 441	390 860	590 1 301	1 000 2 205
ANSI150/PN 16 avec HB/97	-	-	-	-	196 432	380 838	534 1 177"	944 2 081

Tableau 15 Poids et dimensions

Reval 182 + DB/182 + SA

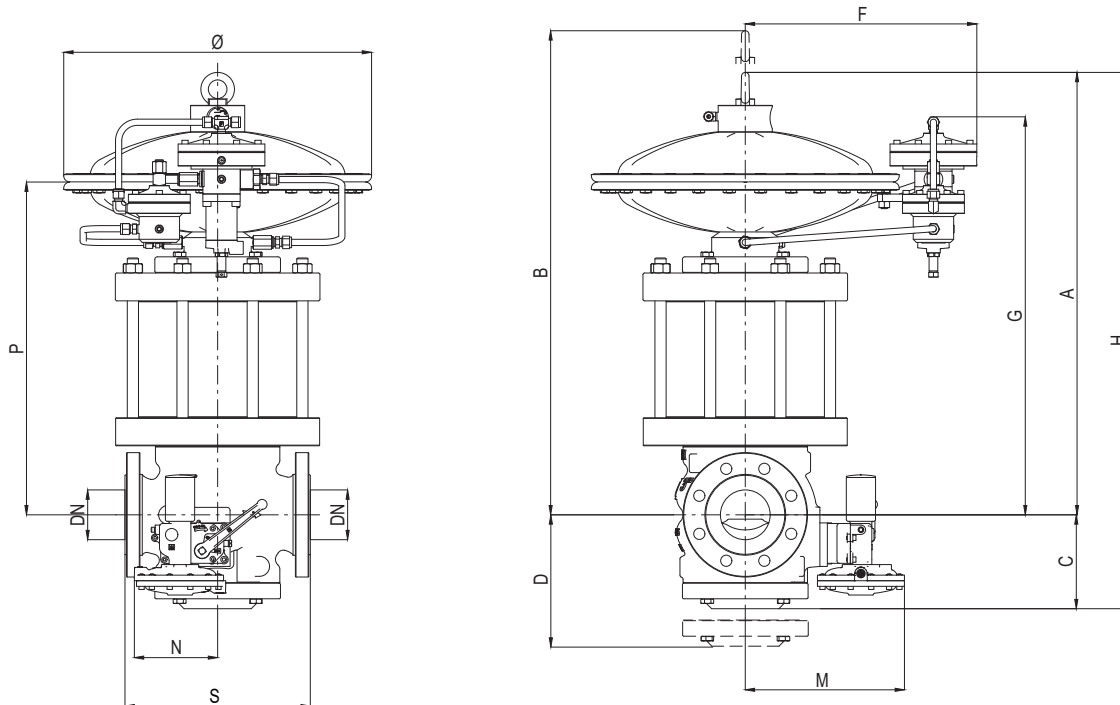


Figure 21 Dimensions Reval 182 + DB/182 + SA

Poids et dimensions (pour d'autres raccords, prière de contacter le représentant Pietro Fiorentini le plus proche)					
	[mm] pouces	[mm] pouces	[mm] pouces	[mm] pouces	[mm] pouces
Taille (DN)	25 1"	50 2"	65 2" 1/2	80 3"	100 4"
S - ANSI 150/PN16	183 7,25"	254 10"	276 10,88"	298 11,75"	352 13,88"
Ø	375 14,76"	375 14,76"	495 19,49"	495 19,49"	495 19,49"
A	520 20,5"	550 21,7"	650 25,6"	675 26,6"	755 29,7"
B	610 24"	640 25,2"	780 30,7"	785 30,9"	895 35,2"
C	145 5,71"	161 6,34"	178 7,01"	185 7,28"	205 8,07"
D	212 8,35"	255 10,08"	292 11,50"	322 12,68"	330 12,99"
F	350 13,78"	350 13,78"	410 16,14"	410 16,14"	410 16,14"
G	250 9,84"	480 18,90"	550 21,65"	585 23,03"	655 25,79"
H	465 18,31"	511 20,12"	608 23,94"	615 24,21"	874 34,41"
P	370 14,57"	400 15,75"	470 18,5"	505 19,88"	575 22,64"
L	98 3,86"	146 5,75"	146 5,75"	146 5,75"	146 5,75"
M	194 7,64"	219 8,62"	232 9,13"	246 9,68"	263 10,35"
N	125 4,92"	125 4,92"	125 4,92"	130 5,11"	130 5,11"
K	215 8,5"	295 11,6"	325 12,8"	325 12,8"	390 15,3"
Raccords de tuyaux	Øe 10 x Øi 8 (dimension impériale sur demande)				
Poids	kg lbs	kg lbs	kg lbs	kg lbs	kg lbs
ANSI 150/PN 16	35 77	52 115	60 132	72 159	113 249

Tableau 16 Poids et dimensions

Reval 182 + DB/182 + PM/182

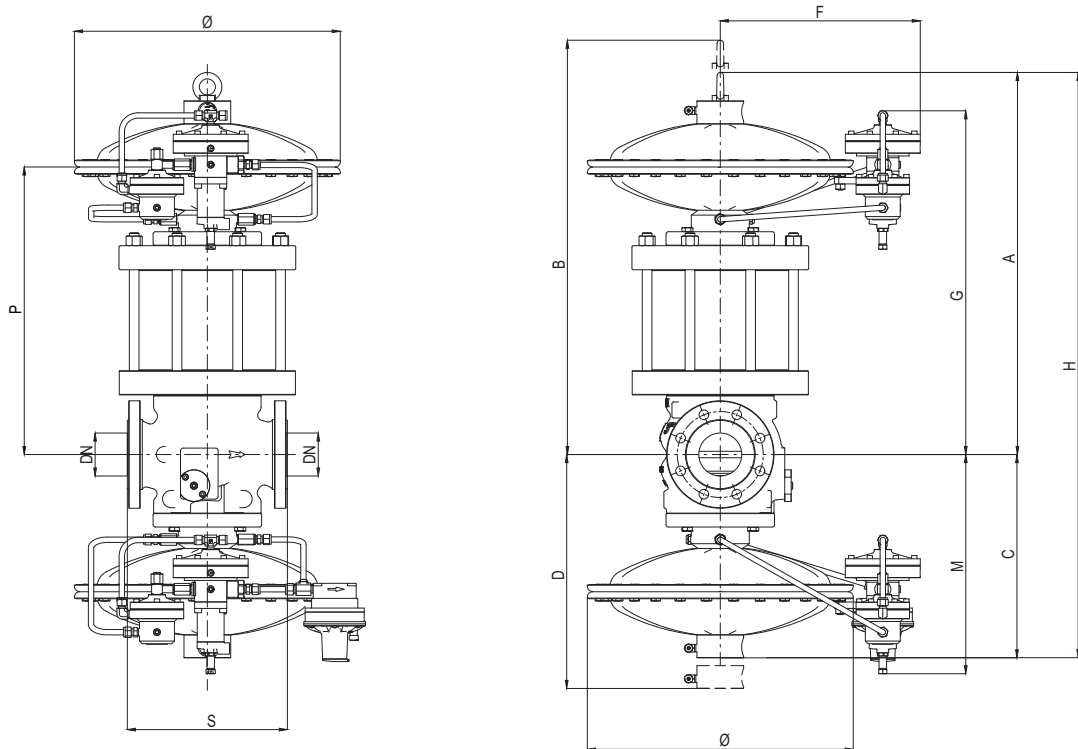


Figure 22 Dimensions Reval 182 + DB/182 + PM/182

Poids et dimensions (pour d'autres raccords, prière de contacter le représentant Pietro Fiorentini le plus proche)							
Taille (DN)	[mm] pouces	[mm] pouces	[mm] pouces	[mm] pouces	[mm] pouces	[mm] pouces	[mm] pouces
S - ANSI 150/PN 16	183 7,25"	254 10"	276 10,88"	298 11,75"	352 13,88"	451 17,75"	543 21,38"
Ø	375 14,76"	375 14,76"	495 19,49"	495 19,49"	495 19,49"	630 24,80"	630 24,80"
A	520 20,5"	550 21,7"	650 25,6"	675 26,6"	755 29,7"	920 36,2"	1080 42,5"
B	610 24"	640 25,2"	780 30,7"	785 30,9"	895 35,2"	1120 44,1"	1170 46,1"
C	260 10,24"	290 11,42"	370 14,57"	380 14,96"	410 16,14"	490 19,29"	590 23,23"
D	410 16,14"	430 16,93"	530 20,87"	530 20,87"	600 23,62"	735 28,94"	850 33,46"
F	350 13,78"	350 13,78"	410 16,14"	410 16,14"	410 16,14"	475 18,70"	475 18,70"
G	450 17,7"	480 18,9"	550 21,7"	585 23"	655 25,8"	770 30,3"	890 35,0"
H	780 30,7"	840 33"	1020 40,1"	1055 41,5"	1165 45,8"	1410 55,5"	1670 65,8"
L	260 10,2"	295 11,6"	340 13,4"	350 13,8"	380 15"	410 16,1"	460 18,1"
P	370 14,6"	400 15,7"	470 18,5"	505 19,9"	575 22,6"	690 27,2"	770 31,9"
K	215 8,5"	295 11,6"	325 12,8"	325 12,8"	390 15,4"	480 18,8"	600 23,6"
Raccords de tuyaux	Øe 10 x Øi 8 (dimension impériale sur demande)						
Poids	kg lbs	kg lbs	kg lbs	kg lbs	kg lbs	kg lbs	kg lbs
ANSI 150/PN 16	65 143	109 240	115 254	142 313	218 480	399 880	631 1 391

Tableau 17 Poids et dimensions

Dimensionnement et Cg

En général, le choix d'un régulateur se fait sur la base du calcul du débit déterminé par l'utilisation de formules dont les coefficients de débit (Cg) et le facteur de forme (K1) sont indiqués par la norme EN 334. Taille disponible via le programme de taille en ligne de Pietro Fiorentini.

Coefficient de débit								
Taille nominale	25	50	65	80	100	150	200	250
Pouces	1"	2"	2" 1/2	3"	4"	6"	8"	10"
Cg	575	2 220	3 320	4 937	8000	16607	25933	36 525
K1	106,78	106,78	106,78	106,78	106,78	106,78	106,78	106,78

Tableau 18 Coefficient de débit

APPUYER ICI ou utiliser le code QR pour le dimensionnement :



Remarque : Si l'on ne dispose pas des informations d'identification appropriées, prière de ne pas hésiter à contacter le représentant Pietro Fiorentini le plus proche.

En général, le dimensionnement en ligne prend en compte plusieurs variables lorsque le régulateur est installé dans un système, ce qui permet une approche meilleure et multi-perspective du dimensionnement.

Pour différents gaz et pour le gaz naturel avec une densité relative différente autre que 0,61 (par rapport à l'air), il faut appliquer les coefficients de correction de la formule suivante :

$$F_c = \sqrt{\frac{175,8}{S \times (273,16 + T)}}$$

S = densité relative (consulter Tableau 19)
T = température du gaz (°C)

$$F_c = \sqrt{\frac{316,44}{S \times (459,67 + T)}}$$

S = densité relative (consulter Tableau 19)
T = température du gaz (°F)



Facteur de correction Fc		
Type de gaz	Densité relative S	Facteur de correction Fc
Air	1,00	0,78
Propane	1,53	0,63
Butane	2,00	0,55
Azote	0,97	0,79
Oxygène	1,14	0,73
Dioxyde de carbone	1,52	0,63

Remarque : le tableau présente les facteurs de correction Fc valables pour les gaz, calculés à une température de 15 °C et à la densité relative déclarée.

Tableau 19 Facteur de correction Fc

Conversion du débit
$\text{Stm}^3/\text{h} \times 0,94795 = \text{Nm}^3/\text{h}$

Nm³/h conditions de référence :

T= 0 °C; P= 1 bar(a) | T= 32 °F; P= 14,5 psi(a)

Stm³/h conditions de référence :

T= 15 °C; P= 1 bar(a) | T= 59 °F; P= 14,5 psi(a)

Tableau 20 Conversion du débit

ATTENTION :

En vue d'obtenir de meilleures performances, d'éviter un phénomène d'usure prématurée et de limiter les émissions de bruit, nous recommandons de vérifier la vitesse du gaz et sa conformité avec la pratique et les règlements locaux., La vitesse du gaz au niveau de la bride de sortie peut se calculer à l'aide de la formule suivante :

$$V = 345,92 \times \frac{Q}{\text{DN}^2} \times \frac{1 - 0,002 \times \text{Pd}}{1 + \text{Pd}}$$

$$V = 0,0498 \times \frac{Q}{\text{DN}^2} \times \frac{14.504 - 0,002 \times \text{Pd}}{14.504 + \text{Pd}}$$

V = vitesse du gaz en m/s
 Q = débit nominal du gaz en Stm³/h
 DN = dimension nominale du régulateur en mm
 Pd = pression de sortie en barg

V = vitesse du gaz en ft/s
 Q = débit nominal du gaz en Stf³/h
 DN = dimension nominale du régulateur en pouces
 Pd = pression de sortie en psig

Le dimensionnement des régulateurs est généralement effectué en fonction de la valeur Cg de la vanne (Tableau 18).

Les débits nominaux en position d'ouverture complète et les différentes conditions de fonctionnement sont liés par les formules suivantes où :

Q = débit nominal en Stm³/h

Pu = pression d'entrée en bars (abs)

Pd = pression de sortie en bars (abs).

- **A** > lorsque la valeur Cg du régulateur est connue, ainsi que Pu et Pd, le débit nominal peut se calculer comme suit :

- **A-1** dans les conditions dites « sous-critiques » : (Pu < 2 x Pd)

$$Q = 0,526 \times Cg \times Pu \times \sin \left(K1 \times \sqrt{\frac{Pu - Pd}{Pu}} \right)$$

- **A-2** dans les conditions dites « critiques » : (Pu ≥ 2 x Pd)

$$Q = 0,526 \times Cg \times Pu$$

- **B** > inversement, lorsque les valeurs de Pu, Pd et Q sont connues, la valeur Cg, et donc la taille du régulateur, se calcule en utilisant :

- **B-1** dans les conditions dites « sous-critiques » : (Pu < 2xPd)

$$Cg = \frac{Q}{0,526 \times Pu \times \sin \left(K1 \times \sqrt{\frac{Pu - Pd}{Pu}} \right)}$$

- **B-2** dans les conditions dites « critiques » : (Pu > 2xPd)

$$Cg = \frac{Q}{0,526 \times Pu}$$

REMARQUE : La valeur Sin est considérée comme étant DEG.



L'orientation client

L'approche centrée sur le client est une façon de gérer votre entreprise en mettant en place une expérience client parfaite à chaque étape du processus. Pietro Fiorentini, l'une des principales entreprises italiennes ouvertes à l'international, mise sur la qualité de ses produits et services.

La stratégie principale consiste à créer une relation stable et à long terme, en accordant la première place aux besoins du client. La gestion Lean et l'orientation client sont le point de départ pour améliorer et maintenir le plus haut niveau d'expérience client.



Assistance

L'une des principales priorités de Pietro Fiorentini est de soutenir le client dans toutes les phases de développement du projet, lors de l'installation, la mise en service et l'exploitation. Pietro Fiorentini a mis au point un système de gestion des interventions (SGI) hautement normalisé, qui contribue à faciliter l'ensemble du processus et à placer le client au premier plan de chaque décision prise dans le cadre de notre processus de fabrication ou de développement d'un produit afin de contribuer à l'amélioration du produit et du service. Grâce à notre modèle commercial SGI, de nombreux services sont disponibles à distance, ce qui permet d'éviter les longues périodes d'attente, d'améliorer le service et d'éviter les dépenses inutiles.



Formation

Pietro Fiorentini propose des services de formation disponibles pour les opérateurs expérimentés et les nouveaux utilisateurs. La formation est offerte pour tous les niveaux de nos clients et peut inclure un ou tous les éléments suivants : dimensionnement de l'équipement, application, installation, fonctionnement, maintenance et elle est préparée en fonction du niveau d'utilisation et du besoin du client.



Gestion de la Relation Client (CRM)

Le service et l'attention accordée à nos clients sont l'une des principales missions et la vision de Pietro Fiorentini. Pour cette raison, Pietro Fiorentini a amélioré le système de gestion de la relation client. Cela nous permet de suivre toutes les opportunités et demandes de nos clients en un seul point d'information et de coordonner les informations, ce qui nous permet d'offrir un meilleur service au client.

Durabilité

Chez Pietro Fiorentini, nous croyons en un monde capable de s'améliorer grâce à des technologies et des solutions qui peuvent façonner un avenir plus durable. C'est pourquoi le respect des personnes, de la société et de l'environnement est la pierre angulaire de notre stratégie.



Notre engagement pour le monde de demain

Si, par le passé, nous nous sommes limités à fournir des produits, des systèmes et des services pour le secteur du pétrole et du gaz, nous voulons aujourd'hui élargir nos horizons et créer des technologies et des solutions pour un monde numérique et durable. Nous mettons particulièrement l'accent sur les projets d'énergie renouvelable afin de tirer le meilleur parti des ressources de notre planète et de créer un avenir dans lequel les jeunes générations pourront grandir et prospérer.

Le temps est venu de comprendre comment et pourquoi nous fonctionnons maintenant.





Pietro Fiorentini

TB0015FRA



Les données ne sont pas contractuelles. Nous nous réservons le droit de procéder à des modifications sans préavis.

[reval182_technicalbrochure_FRA_revL](#)

www.fiorentini.com