

Reval 182

Mittel-Niederdruck-Gasregler



TECHNISCHE BROSCHÜRE

Pietro Fiorentini S.p.A.

Via E.Fermi, 8/10 | 36057 Arcugnano, Italien | +39 0444 968 511
sales@fiorentini.com

Die Angaben in diesem Dokument sind unverbindlich. Wir behalten uns das Recht vor,
ohne vorherige Ankündigung Änderungen vorzunehmen.

reval182_technicalbrochure_DEU_rev1

www.fiorentini.com

Das Unternehmen

Wir sind ein internationales Unternehmen, das sich auf die Entwicklung und Herstellung von technologisch fortschrittlichen Geräten und Lösungen für die Aufbereitung, den Transport und den Vertrieb von Erdgas spezialisiert hat.

Wir sind der ideale Partner für die Öl- und Gasindustrie und bieten ein umfassendes Produktsortiment für den gesamten Erdgasbereich an.

Wir entwickeln uns ständig weiter, um die höchsten Erwartungen unserer Kunden in Bezug auf Qualität und Zuverlässigkeit erfüllen zu können.

Unser Ziel ist es, mit maßgeschneiderter Technologie und einem professionellen Kundendienstprogramm unseren Mitbewerbern einen Schritt voraus zu sein.



Pietro Fiorentini - unsere Vorteile



Technische Unterstützung vor Ort



Seit 1940 auf dem Markt aktiv



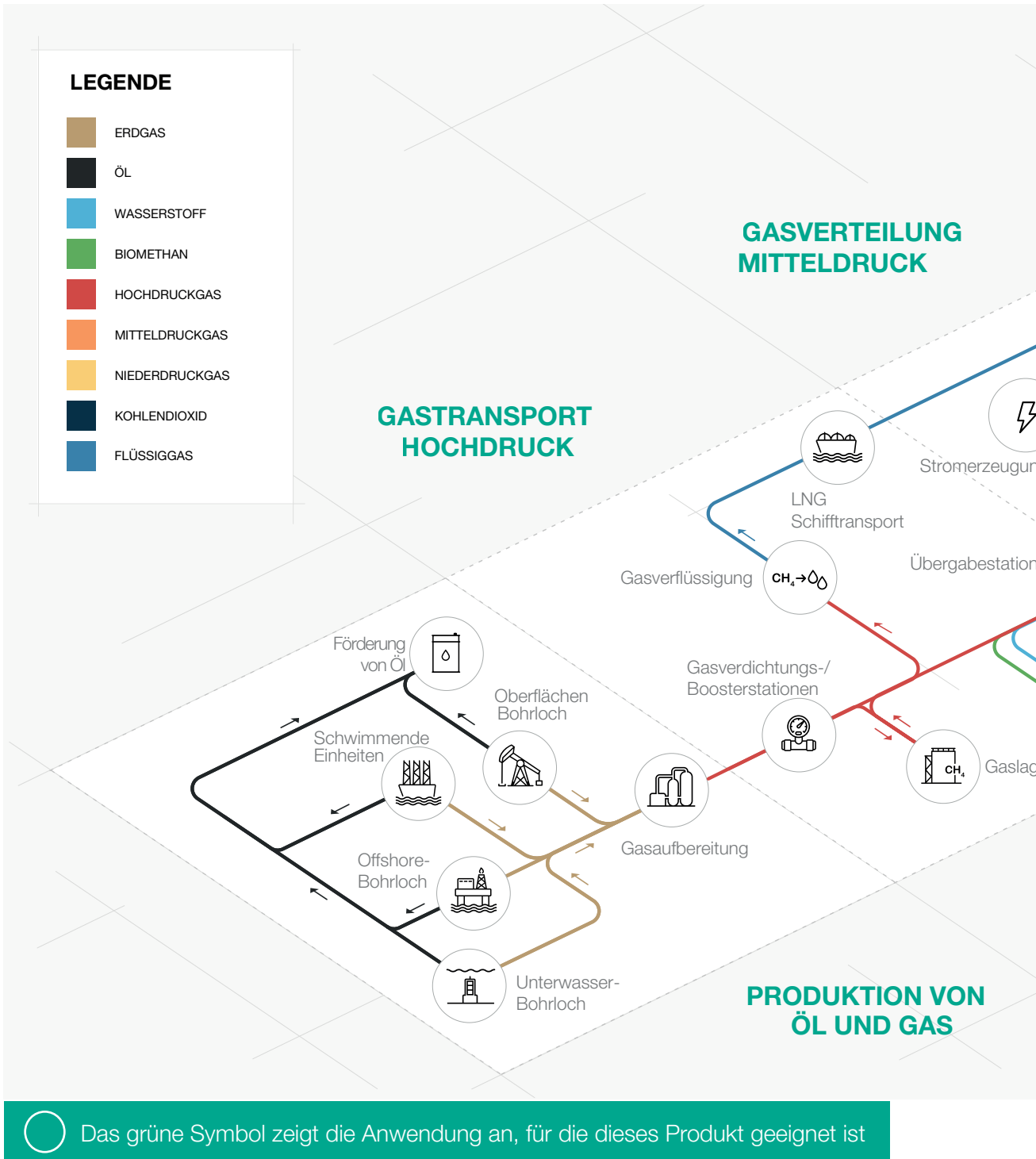
In über 100 Ländern tätig

Anwendungsbereich



LEGENDE

- ERDGAS
- ÖL
- WASSERSTOFF
- BIOMETHAN
- HOCHDRUCKGAS
- MITTELDRUCKGAS
- NIEDERDRUCKGAS
- KOHLENDIOXID
- FLÜSSIGGAS



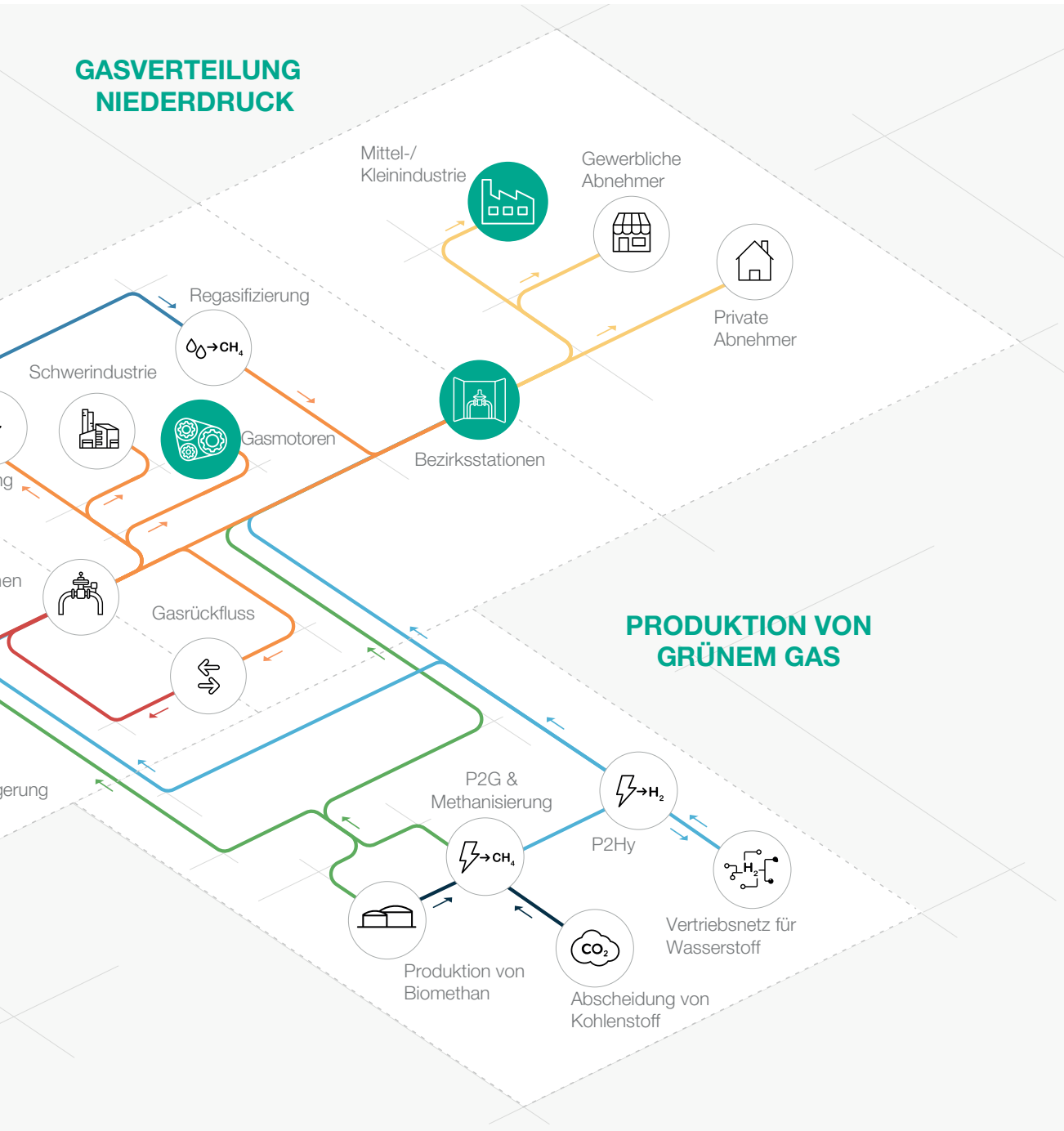


Abbildung 1 Anwendungsbereiche



Einführung

Reval 182 ist ein von Pietro Fiorentini entwickeltes und hergestelltes **pilotgesteuertes Gasdruckregelgerät**.

Dieses Gerät ist für den Einsatz mit zuvor gefilterten, nicht korrosiven Gasen geeignet und wird hauptsächlich für Mittel- und Niederdruck-Erdgasverteilernetze verwendet.

Gemäß der Europäischen Norm EN 334 wird es je nach installiertem Pilot als Fail Close (Pilot-Serie 200/A) oder Fail Open (Pilot-Serie 210/A) klassifiziert (außer beim PM/182-Monitor).

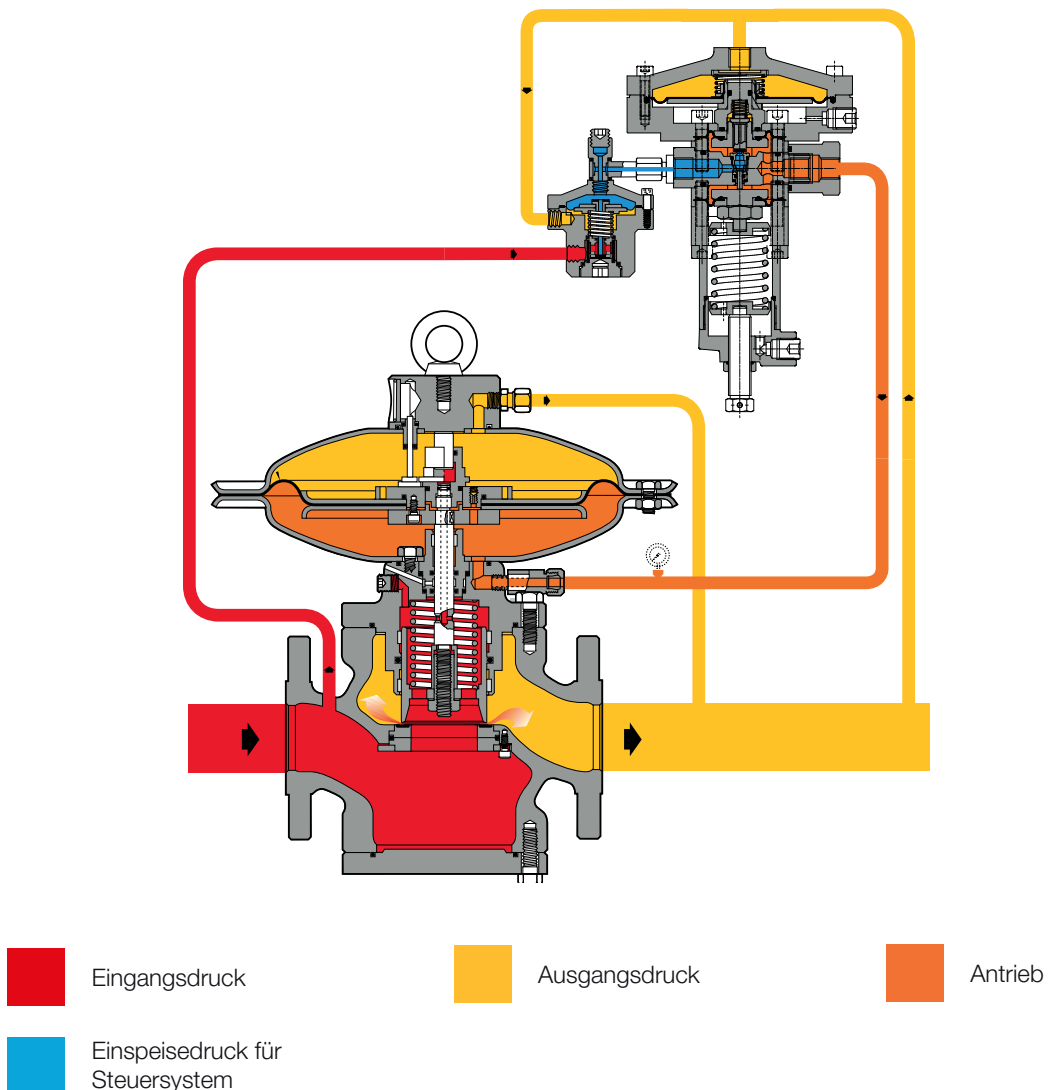


Abbildung 2 Reval 182

Merkmale und Kalibrierbereiche

Reval 182 ist ein **pilotgesteuertes** Gerät für Mittel- und Niederdruck mit einem einzigartigen **dynamischen Druckausgleichssystem**, das ein **hervorragendes Reduzierverhältnis** in Verbindung mit einer extrem **genauen Ausgangsdruckregelung gewährleistet**.

Ein Druckregler mit Druckentlastung ist ein Druckregler, der auch bei schwankendem Eingangsdruck und schwankender Förderleistung einen stabilen Ausgangsdruck liefert. Daher kann ein Druckregler mit Druckentlastung für alle Druck- und Durchflussbedingungen mit einem einzigen Ventilsitz ausgestattet werden.

Dieser Regler eignet sich für den Einsatz mit zuvor gefilterten, nicht korrosiven Gasen in Erdgas-Transport- und Verteilungsnetzen sowie für industrielle Anwendungen mit hoher Belastung.

Es handelt sich um eine **Top-Entry-Konstruktion**, die eine **einfache Wartung** von Teilen vor Ort ermöglicht. **Das Gehäuse muss hierzu nicht aus der Rohrleitung entfernt werden.** Die Sollwerteneinstellung des Reglers erfolgt über eine Steuereinheit, die den Entlüftungsdruck von der oberen Kammer aus steuert.

Aufgrund der Modulbauweise der Druckregler vom Typ Reval 182 können der Notfallregler PM/182, das Absperrventil SB/82 oder VB/93 und/oder der Schalldämpfer DB/182 am gleichen Gehäuse nachgerüstet werden.

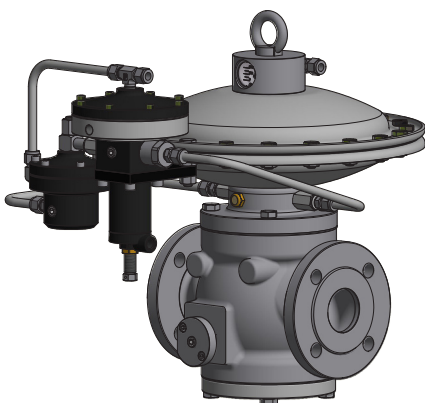


Abbildung 3 Reval 182

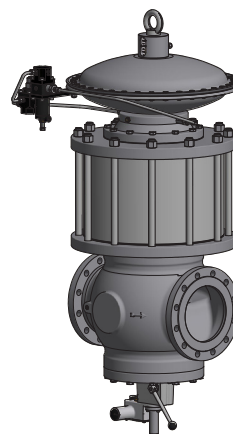


Abbildung 4 Reval 182 mit Schalldämpfer DB/182 und SB/82



Reval 182 - Wettbewerbsvorteile

-  Kompakte und einfache Bauweise
-  Top Entry (Einlass oben)
-  Hohe Präzision
-  Einfache Wartung
-  Hohes Reduzierverhältnis
-  Zubehör zum Einbauen
-  Fail Close Stecker- und Sitz-Regelgerät
-  Mit Druckentlastung
-  Eingebauter Pilotfilter
-  Für Biomethan und Wasserstoffgemische bis 20 % geeignet.
Mischungen mit höherer Konzentration auf Anfrage erhältlich

Merkmale

Merkmale	Werte	
Konstruktionsdruck* (PS ¹ / DP ²)	bis 2,5 MPa bis 25 barg	
Umgebungstemperatur* (TS ¹)**	Standardausführung -20 °C bis +60 °C -4 °F bis +140 °F	Arktische Version -29 °C bis +60 °C -20 °F bis +140 °F
Gaseintrittstemperatur***	Standardausführung -20 °C bis +60 °C -4 °F bis +140 °F	Arktische Version -20 °C bis +60 °C -4 °F bis +140 °F
Einlassdruck (MAOP / p _{umax} ¹)	0,02 bis 2,5 MPa 0,2 bis 25 barg	
Bereich des nachgeschalteten Drucks (Wd ¹)	0,7 kPa bis 1,2 MPa 7 mbarg bis 12 barg	
Erhältliches Zubehör	Schalldämpfer DB/182, Monitor PM/182, Sicherheitsabsperrentil SB/82, Sicherheitsabsperrentil SA, Sicherheitsabsperrentil HB/97, Öffnungsanzeige	
Minimaler Betriebsdifferenzdruck (Δp _{min} ¹)	0,01 MPa 0,1 barg	
Genauigkeitsklasse (AC ¹)	bis 2,5	
Verriegelungsdruck Klasse (SG ¹)	bis 5	
Nenngröße (DN ^{1,2})	DN 25 1"; DN 50 2"; DN 65 2" 1/2; DN 80 3"; DN 100 4"; DN 150 6"; DN 200 8"; DN 250 10"	
Anschlüsse	Klasse 150 RF oder RTJ nach ASME B16.5 und PN16. 25 und 40 nach ISO 7005	

(¹) gemäß der Norm EN334

(²) gemäß der Norm ISO 23555-1

(*) ANMERKUNG: Andere Funktionsmerkmale und/oder erweiterte Temperaturbereiche auf Anfrage erhältlich. Der angegebene Gaseintrittsbereich ist der maximale Bereich, für den die volle Leistung des Geräts, einschließlich der Genauigkeit, garantiert wird. Das Produkt kann je nach Ausführung und/oder installiertem Zubehör einen anderen Druck- oder Temperaturbereich aufweisen.

(**) ANMERKUNG: Der angegebene Temperaturbereich ist der Betriebsbereich, für den die mechanische Festigkeit und die Leckrate des Geräts garantiert sind. Einige Gehäusewerkstoffe sind, falls mehrere zur Auswahl stehen, möglicherweise nicht für alle gezeigten Versionen geeignet.

(***) ANMERKUNG: Der angegebene Temperaturbereich ist der Bereich, für den die volle Leistung des Geräts, einschließlich Genauigkeit und Blockierleistung, gewährleistet ist. Einige Gehäusewerkstoffe sind, falls mehrere zur Auswahl stehen, möglicherweise nicht für alle gezeigten Versionen geeignet.

Tabelle 1 Merkmale

Materialien und Zertifizierungen

Teil	Werkstoff
Gehäuse	Stahlguss ASTM A216 WCB für alle Größen Gusseisen mit Kugelgraphit GS 400-18 ISO 1083 für die Größen ≤ 8"
Köpfe	Gestanzter Kohlenstoffstahl
Schaft	Edelstahl der Güteklasse AISI 416
Stecker	ASTM A 350 LF2 nickelbeschichtete Dichtflächen
Sitz	Stahl + Vulkanisierter Gummi
Membran	Gummiertes Gewebe
O-Ringe	Nitrilkautschuk
Klemmringverschraubungen	Aus verzinktem Kohlenstoffstahl nach DIN 2353 Edelstahl auf Anfrage

ANMERKUNG: Die oben angegebenen Werkstoffe beziehen sich auf die Standardmodelle. Andere Werkstoffe können je nach spezifischem Bedarf geliefert werden.

Tabelle 2 Werkstoffe

Baunormen und Zulassungen

Das Druckregelgerät **Reval 182** wurde unter Einhaltung der europäischen Norm DIN EN 334 entwickelt.

Das Druckregelgerät reagiert gemäß EN 334 in Abhängigkeit von der installierten Steuerung als schließend (Fail Close) oder öffnend (Fail Open).

Das Produkt ist nach der europäischen Richtlinie 2014/68/EU (PED) zertifiziert.

Dichtheitsklasse: blasendicht, besser als VIII nach ANSI/FCI 70-3.



EN 334



PED-CE*

*Nicht anwendbar für Regler mit der Pilot-Serie 210



Pilotbereiche und-typen

Typ	Modell	Bedienung	Bereich Wh		Web-Link zur Tabelle
			kPa	mbarg	
Steuerpilot	201/A	Manuell	0,7 - 58	7 - 580	TT 475
			MPa	barg	
Steuerpilot	204/A	Manuell	0,02 - 1,2	0,2 - 12	TT 433
Steuerpilot	214/A	Manuell	0,03 - 1,2	0,3 - 12	TT 433

Tabelle 3 Tabelle der Einstellungen

Einstellung des Piloten	
Pilot Typ .../A	Manuelle Einstellung
Pilot Typ .../D	Einstellung über elektrische Fernsteuerung
Pilot Typ .../CS	Einstellung über pneumatische Fernsteuerung
Pilot Typ .../MP	Magnetventil für Ferneinstellung / Durchflussbegrenzung

Tabelle 4 Tabelle Einstellung des Piloten

Allgemeiner Link zu den Kalibriertabellen: [HIER DRÜCKEN](#) oder den QR-Code verwenden:



MAOP für Regler ohne eingebautes Sicherheitsabsperventil																								
Größe (DN)	25 1"			50 2"			65 2" 1/2			80 3"			100 4"			150 6"			200 8"			250 10"		
	mm	MPa	barg	MPa	barg	MPa	barg	MPa	barg	MPa	barg	MPa	barg	MPa	barg	MPa	barg	MPa	barg	MPa	barg			
S.150	SBR1	1,89	18,9	SBR1	1,89	18,9	SBR1	1,89	18,9	SBR1	1,89	18,9	SBR1	1,89	18,9	SBR1	1,89	18,9	SBR1	1,89	18,9			
	DBR	1,7	17	DBR	1,7	17	DBR	1,7	17	DBR	1,7	17	DBR	1,7	17	DBR	1,7	17	DBR	1,7	17			
	CHR	1,6	16	CHR	1,6	16	CHR	1,6	16	CHR	1,6	16	CHR	1,6	16	CHR	1,6	16	CHR	1,6	16			
	SAR	1,89	18,9	SAR	1,89	18,9	SAR	1,89	18,9	SAR	1,89	18,9	SAR	1,89	18,9	SAR	1,89	18,9	SAR	1,89	18,9			
	SBR2	4	40	SBR2	4	40	SBR2	4	40	SBR2	4	40	SBR2	4	40	SBR2	4	40	SBR2	4	40			

SBR1 = Nennwert für Gehäuse aus Stahl
 DBR = Nennwert für Gehäuse aus Gusseisen mit Kugelgraphit
 CHR = Nennwert für Steuerkopf
 SAR = Nennwert des Absperventils SA
 SBR2 = Nennwert des Absperventils SB

Tabelle 5

Zubehör

Für die Druckregler:

- Cg-Begrenzer
- Endschalter
- Positionsgeber
- Schalldämpfer
- Sicherheitsabsperventil
- Monitor

Für den Steuerkreis:

- Zusätzlicher Filter CF14 oder CF14/D

Inline-Monitor

Der Inline-Monitor wird normalerweise vor dem aktiven Regler eingesetzt.

Obwohl die Funktion des Monitorreglers eine andere ist, sind beide Regler von den mechanischen Komponenten her identisch.

Der einzige Unterschied besteht darin, dass der Monitor auf einen höheren Ausgangsdruck eingestellt ist als der aktive Regler.

Die Cg-Koeffizienten des Hauptreglers sind mit einem eingebauten Monitorregler die gleichen. Bei der Auslegung des Hauptreglers muss jedoch die Senkung des Differenzdrucks bei voller Öffnung des eingebauten Monitorreglers berücksichtigt werden. Um diesen Effekt zu berücksichtigen, kann in der Praxis eine Reduzierung von 20 % für den Cg des Hauptreglers angewendet werden.

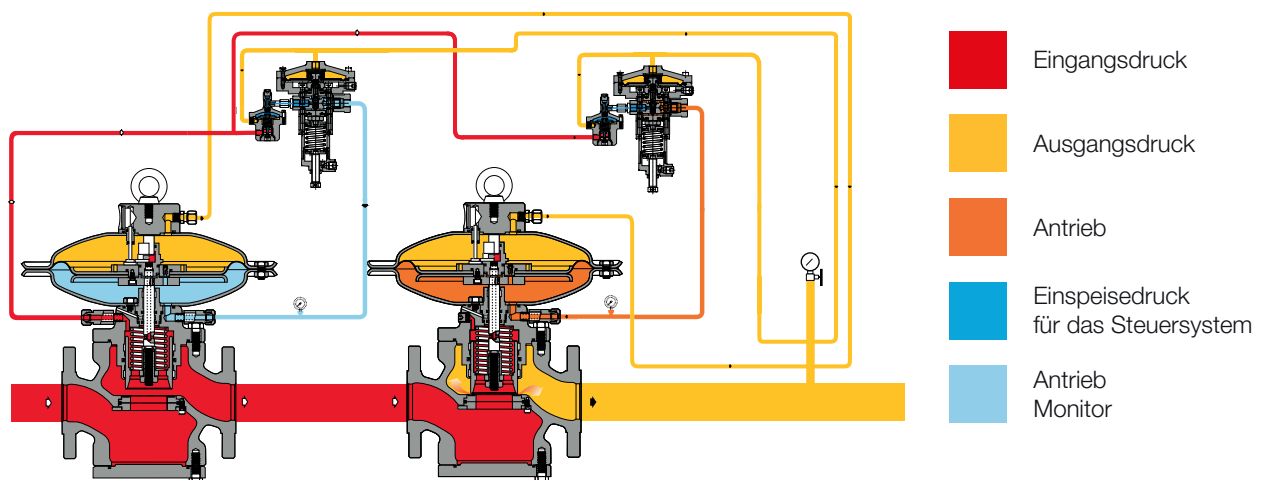


Abbildung 5 Reval 182 Inline-Monitor



Monitor PM/182

Dieser Notfallregler (Monitor) ist direkt in das Gehäuse des Hauptreglers integriert. Beide Druckregler verwenden daher das gleiche Ventilgehäuse, obwohl sie über unabhängige Antriebe, Vorsteuerungen und Ventilsitze verfügen.

Der Monitorregler befindet sich bei normalem Betrieb des Hauptreglers in der vollständig geöffneten Position und übernimmt bei einem Ausfall dessen Funktion.

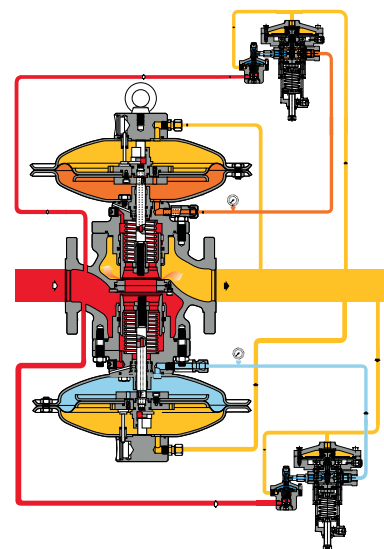
Die Betriebseigenschaften des PM/182-Monitors sind die gleichen wie die des Reglers Reval 182.

Die Cg-Koeffizienten der Regler mit eingebautem Monitor sind um 5 % niedriger als die der Standardausführung.

Diese Lösung ermöglicht den Bau von Druckminderungsleitungen mit kompakten Abmessungen.

Ein weiterer großer Vorteil des eingebauten Monitorreglers besteht darin, dass **er jederzeit** auch ohne größere Änderungen an den Rohrleitungen an einem bestehenden Regler **installiert werden kann.**

-  Kompakte Maße
-  Vollständig unabhängig
-  „Fail-Close“-Funktion
-  Eingebauter Pilotfilter
-  Optische Öffnungsanzeige
-  Einfache Wartung
-  Option für Endschalter
-  Option für Schließbeschleuniger






- | | | | |
|---|-----------------|---|-------------------------------------|
|  | Eingangsdruck |  | Antrieb |
|  | Ausgangsdruck |  | Einspeisedruck für das Steuersystem |
|  | Antrieb Monitor | | |

Abbildung 6 Reval 182 mit PM/182

Typ	Modell	Bedienung	Bereich Wh		Web-Link zur Tabelle
			MPa	barg	
Steuerpilot	201/A	Manuell	0,0007 - 0,058	0,007 - 0,58	TT 475
Steuerpilot	204/A	Manuell	0,02 - 1,2	0,2 - 12	TT 433

Tabelle 6 Tabelle der Einstellungen

Arten der Einstellung des Piloten	
Pilot Typ .../A	Manuelle Einstellung
Pilot Typ .../D	Einstellung über elektrische Fernsteuerung
Pilot Typ .../CS	Einstellung über pneumatische Fernsteuerung
Pilot Typ .../MP	Magnetventil für Ferneinstellung / Durchflussbegrenzung

Tabelle 7 Tabelle Einstellung des Piloten

Der Monitorregler kann mit einer zusätzlichen Steuerung, dem sogenannten „Beschleunigungsventil“ ausgestattet werden, um eine schnelle Ansprechzeit bei der Übernahme durch den Monitorregler zu ermöglichen. Nach der DGRL ist das Beschleunigungsventil am Monitor erforderlich, wenn er als Sicherheitszubehör fungiert.

Typ	Modell	Bedienung	Bereich Wh		Web-Link zur Tabelle
			MPa	barg	
Schließbeschleuniger	V/25 BP	Manuell	0,0015 - 0,02	0,015 - 0,2	TT 00601
Schließbeschleuniger	V/25 MP	Manuell	0,02 - 0,06	0,2 - 0,6	TT 00601
Schließbeschleuniger	M/A	Manuell	0,03 - 2	0,3 - 20	TT 354

Tabelle 8 Tabelle Einstellung Schließbeschleuniger

Allgemeiner Link zu den Kalibriertabellen: [HIER DRÜCKEN](#) oder den QR-Code verwenden:



Schalldämpfer DB/182

Wenn eine bestimmte Geräuschbegrenzung gewünscht wird, lässt sich der Geräuschpegel (dBA) mit einem zusätzlichen Schalldämpfer erheblich dämpfen.

Der Druckregler Reval 182 kann mit einem **eingebauten Schalldämpfer** entweder in der Standardversion oder in der Ausführung mit eingebautem Sicherheitsabsperrentil oder Monitorregler geliefert werden.

Die hohe Effizienz dieser Lösung liegt daran, dass die Absorption des Lärms an dem Punkt erfolgt, an dem das Geräusch entsteht, wodurch seine Ausbreitung sofort verhindert wird.

Mit dem eingebauten Schalldämpfer ist der Cg-Ventilkoeffizient um 5 % niedriger als bei der entsprechenden Version ohne Schalldämpfer.

Aufgrund der Modulbauweise des Reglers kann der Schalldämpfer sowohl bei der Standardausführung des Reval 182 als auch bei der Version mit integriertem Sicherheitsabsperrentil oder Monitor nachgerüstet werden, **ohne die Hauptrohrleitungen verändern zu müssen**.

Druckreduzierung und Steuerung funktionieren auf die gleiche Weise wie bei der Standardausführung.

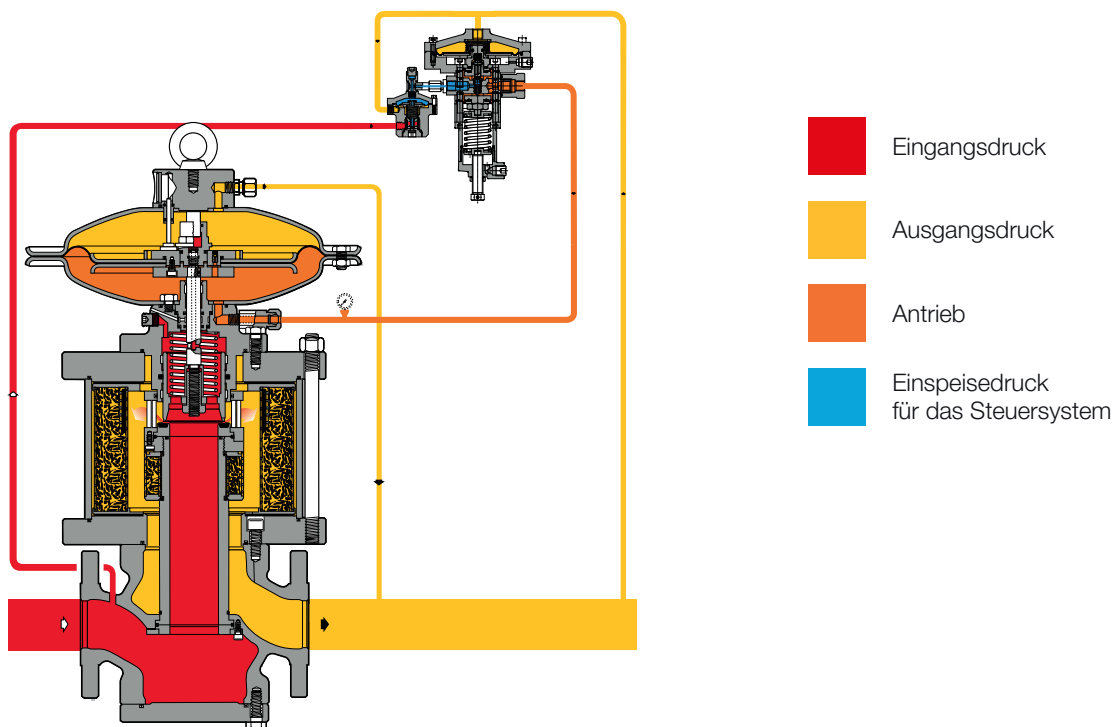


Abbildung 7 Reval 182 mit Schalldämpfer DB/182

Die nachstehende Kurve zeigt die Wirksamkeit des Schalldämpfers bei einigen gängigen Referenzbedingungen für 2", 3" und 4". Für Berechnungen mit speziellen Bedingungen wird auf das Online-Tool zur Berechnung der Auslegung verwiesen, oder wenden Sie sich einfach an den Pietro Fiorentini-Vertreter in Ihrer Nähe.

- Pd 0,02 MPa | 0,2 barg KEIN Schalldämpfer
- Pd 0,05 MPa | 0,5 barg KEIN SCHALLDÄMPFER
- Pd 0,2 MPa | 2 barg KEIN Schalldämpfer
- Empfohlener Lärmgrenzwert (85 dBA bei 1 m | 3 Fuß)
- Pd 0,02 MPa | 0,2 barg DB/182
- Pd 0,05 MPa | 0,5 barg DB/182
- Pd 0,2 MPa | 2 barg DB/182

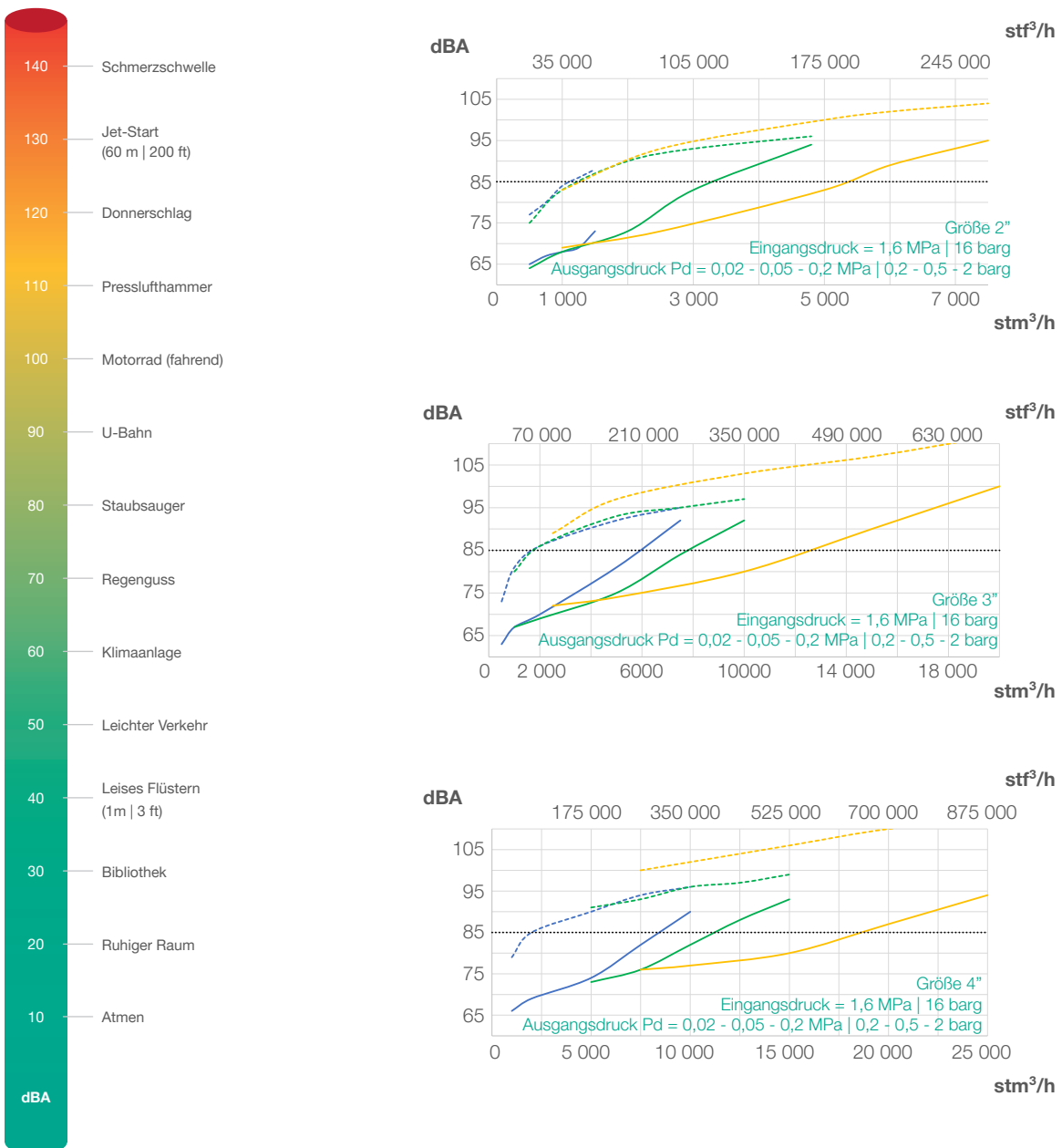


Diagramm 1 Wirksamkeitskurven des Schalldämpfers von Reval 182



Sicherheitsabsperrventil SA, SB/82 oder HB/97

Am Gasdruckregelgerät Reval 182 kann im Rahmen der Fertigung oder nachträglich vor Ort, abhängig von der Größe des Reglers, ein integriertes Sicherheitsabsperrventil vom Typ **SB/82, HB/97 oder SA** installiert werden. SB/82 ist für alle Größen erhältlich, während HB/97 nur ab 4" zur Verfügung steht.

SA ist bis 4" erhältlich.

Die Nachrüstung ist ohne eine Veränderung am Druckregler möglich.

Mit dem eingebauten Absperrventil ist der Cg-Ventilkoeffizient um 5% niedriger als bei der entsprechenden Version ohne Schalldämpfer.

Die Haupteigenschaften dieses Geräts sind folgende:

-  Überdruckabschaltung (OPSO)
-  Unterdruckabschaltung (UPSO)
-  Interner Bypass
-  Handauslösung
-  Kompakte Maße
-  Einfache Wartung
-  Option für Fernauslösung
-  Option für Endschalter

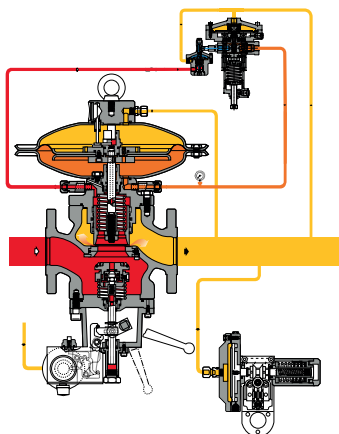


Abbildung 8 Reval 182 mit SB/82

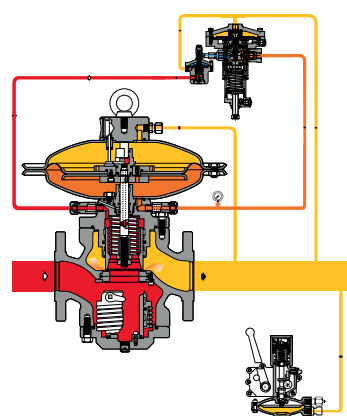


Abbildung 9 Reval 182 mit SA



Druckschalter Typen und Bereiche					
SSV-Typ	Modell	Bedienung	Bereich Wh		Web-Link zur Tabelle
			kPa	mbarg	
SA	91	OPSO	2,5 - 110	25 - 1100	TT 1381
		UPSO	1 - 90	10 - 900	
SA	92	OPSO	70 - 500	700 - 5000	TT 1381
		UPSO	25 - 301	250 - 3010	
SSV-Typ	Modell	Bedienung	Bereich Wh		Web-Link zur Tabelle
			MPa	barg	
SA	93	OPSO	0,3 - 1,33	3 - 13,3	TT 1381
		UPSO	0,08 - 0,77	0,8 - 7,7	
SB/82	102M	OPSO	0,02 - 0,55	0,2 - 5,5	TT 1331
		UPSO	0,02 - 0,28	0,2 - 2,8	
SB/82	102MH	OPSO	0,02 - 0,55	0,2 - 5,5	TT 1331
		UPSO	0,28 - 0,55	2,8 - 5,5	
SB/82	103M	OPSO	0,2 - 2,2	2 - 22	TT 1331
		UPSO	0,02 - 0,8	0,2 - 8	
SB/82	103MH	OPSO	0,2 - 2,2	2 - 22	TT 1331
		UPSO	0,8 - 1,9	8 - 19	
HB/97	102M	OPSO	0,02 - 0,55	0,2 - 5,5	TT 1331
		UPSO	0,02 - 0,28	0,2 - 2,8	
HB/97	102MH	OPSO	0,02 - 0,55	0,2 - 5,5	TT 1331
		UPSO	0,28 - 0,55	2,8 - 5,5	
HB/97	103M	OPSO	0,2 - 2,2	2 - 22	TT 1331
		UPSO	0,02 - 0,8	0,2 - 8	
HB/97	103MH	OPSO	0,2 - 2,2	2 - 22	TT 1331
		UPSO	0,8 - 1,9	8 - 19	

Tabelle 9 Tabelle der Einstellungen



Pilot-Serie 210 (optional) öffnet nicht.

Die Pilotserie 210/A ist eine mechanische Vorrichtung, die das Funktionsprinzip und die Sollwertänderungen von pilotgesteuerten Gasdruckreglern ermöglicht. Der Pilot ist optimiert, um die Genauigkeit zu verbessern und das Blockieren zu minimieren.

Bei diesem Modell ist ein **Fail-to-Open-Regler für den Fall vorgesehen, dass der Pilot ausfällt.**

Die Pilot-Serie 210/A ist nicht für PED-CE-Anwendungen zertifiziert.

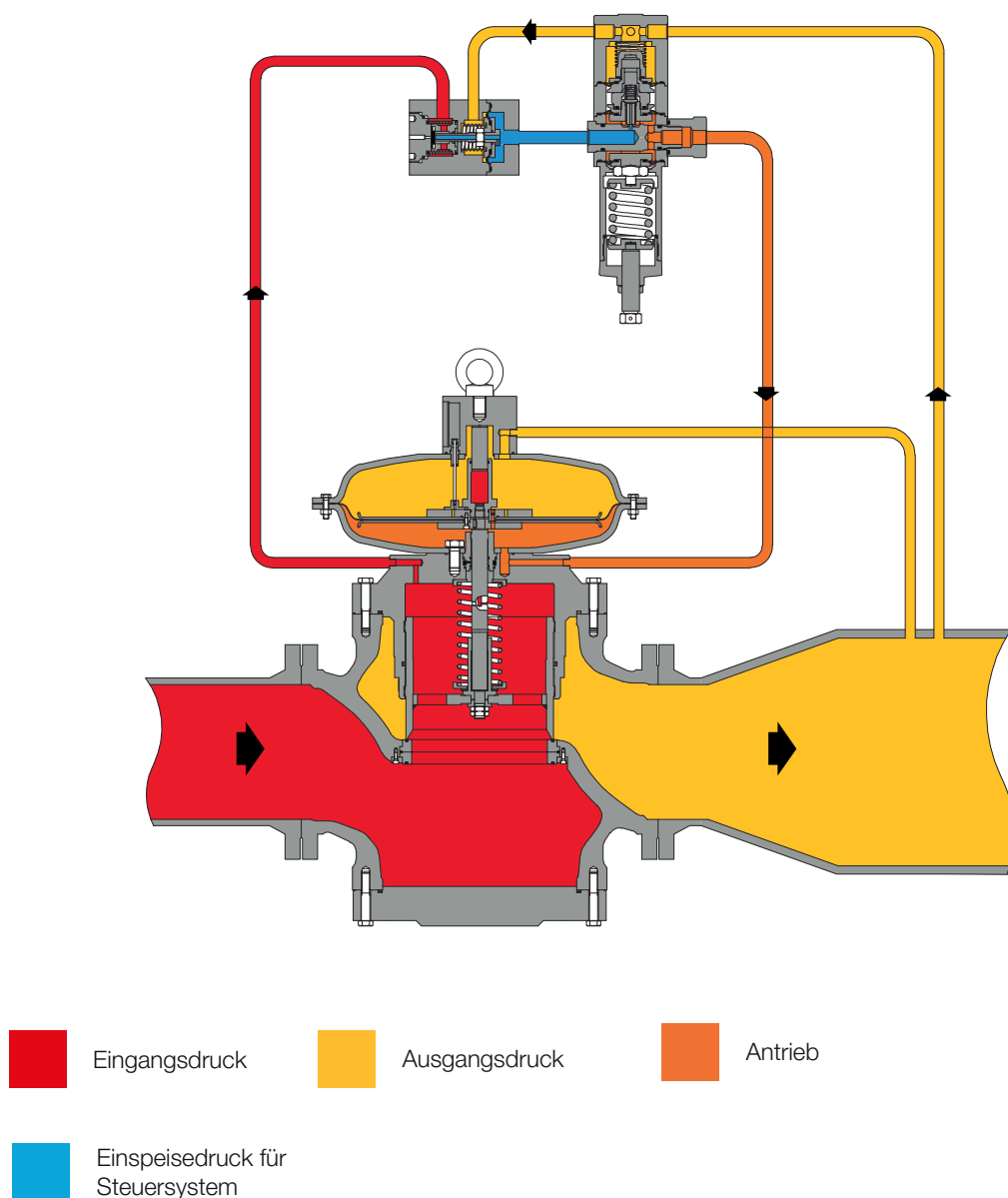


Abbildung 10 Reval 182 mit nicht zu öffnender Pilot-Serie 210

Gasfluss

Standardausführung mit frontaler SSV

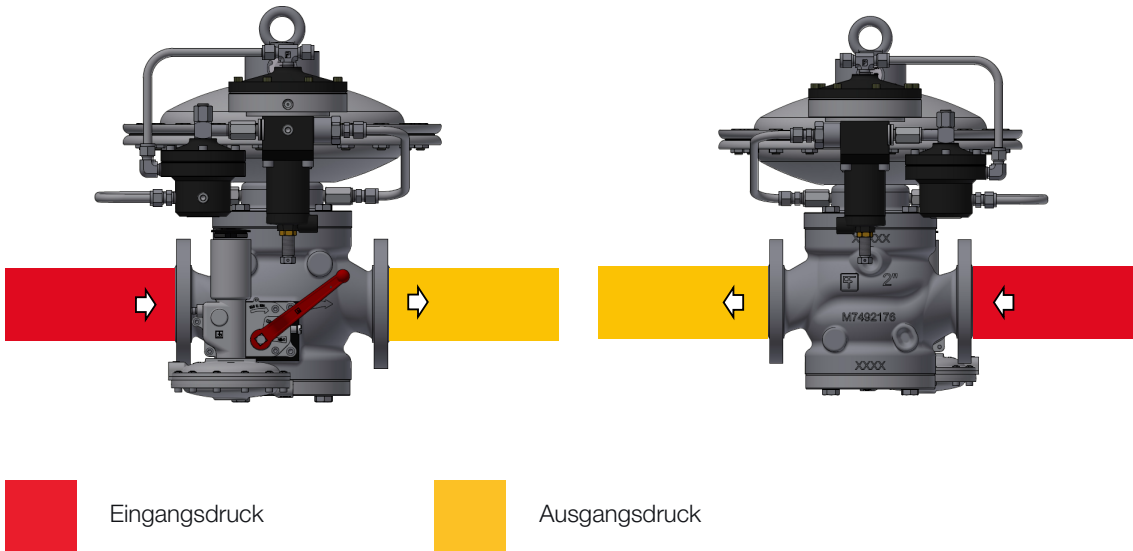


Abbildung 11 Gasfluss Standardausführung Reval 182

Umgekehrte Version

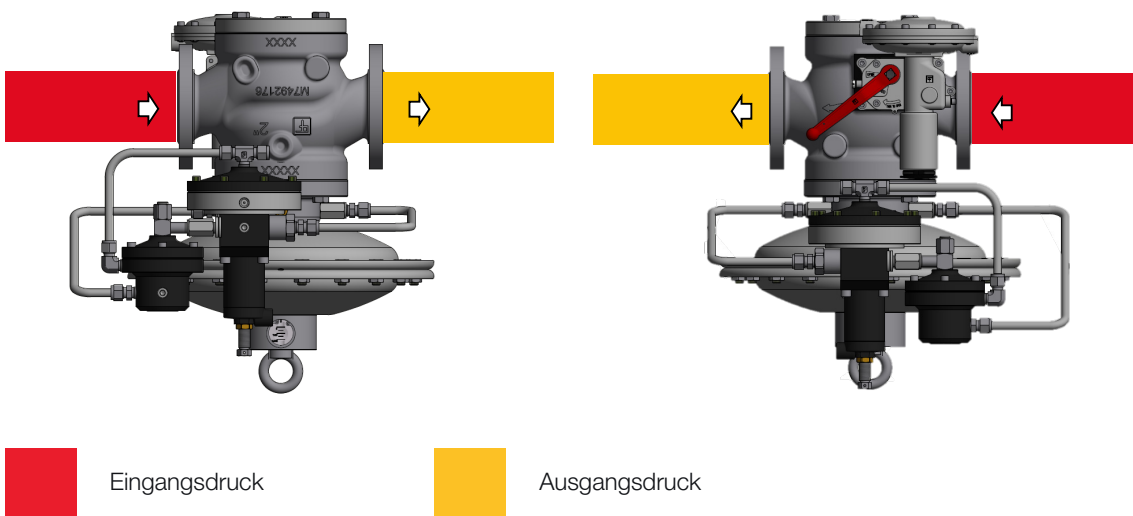


Abbildung 12 Gasfluss Standardausführung Reval 182 umgekehrt



Rechts-nach-links-Gasflussausführung mit frontaler SSV

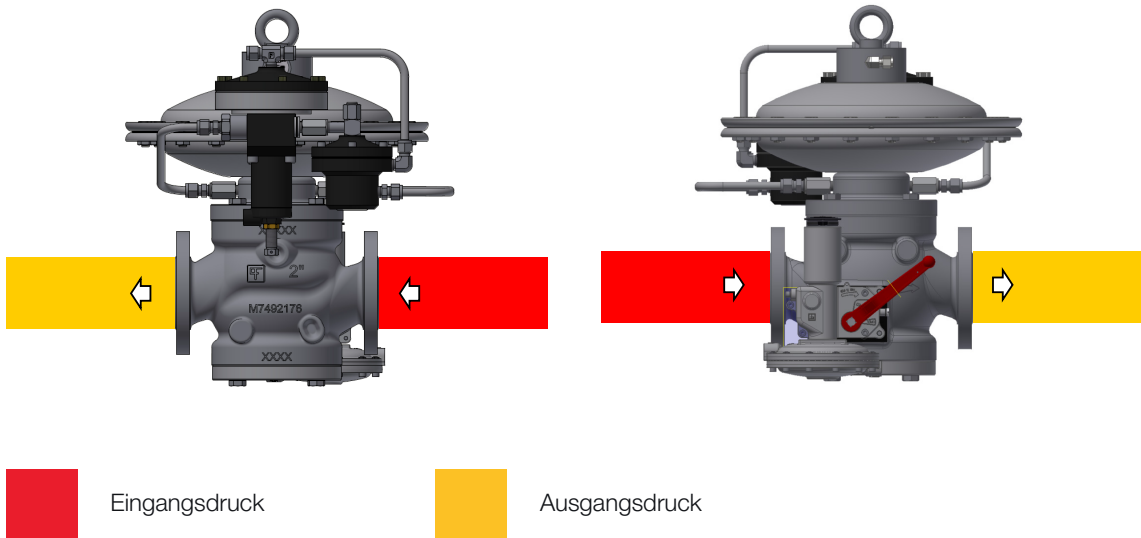


Abbildung 13 Rechts-nach-links-Gasflussausführung Reval 182

Rechts-nach-links-Gasflussausführung umgekehrt

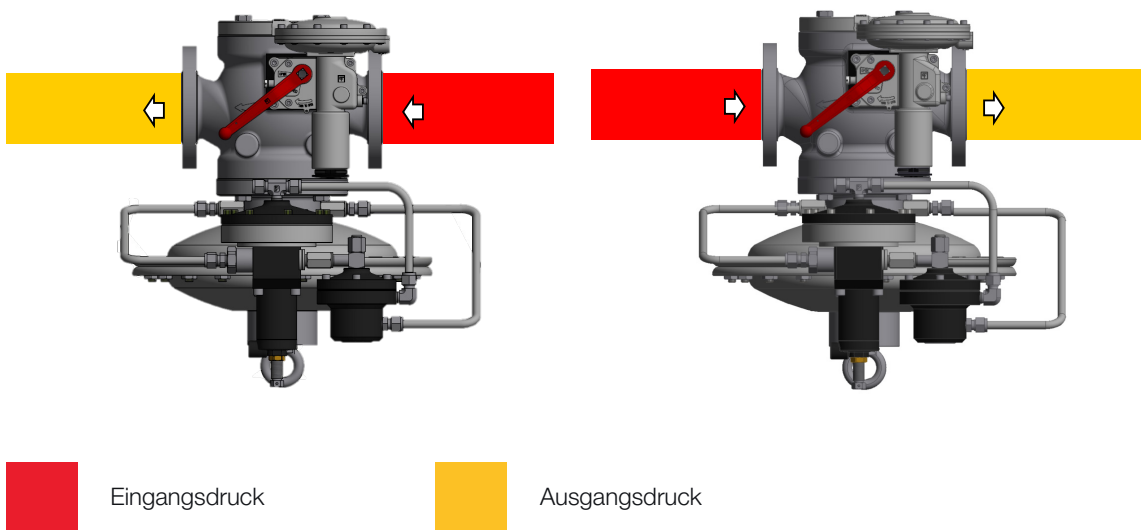


Abbildung 14 Umgekehrte rechts-nach-links-Gasflussausführung Reval 182

Gewichte und Abmessungen

Reval 182

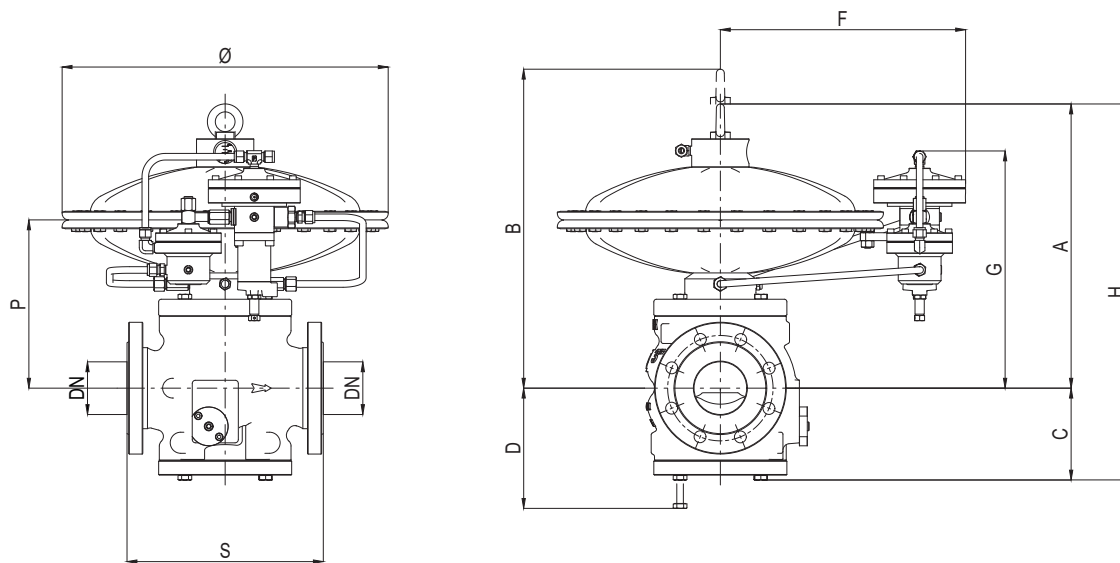


Abbildung 15 Reval 182 - Abmessungen

Gewichte und Abmessungen (für andere Anschlüsse kontaktieren Sie bitte die nächstgelegene Vertretung von Pietro Fiorentini)

	[mm] Zoll	[mm] Zoll	[mm] Zoll	[mm] Zoll	[mm] Zoll	[mm] Zoll	[mm] Zoll	[mm] Zoll
Größe (DN)	25 1"	50 2"	65 2" 1/2	80 3"	100 4"	150 6"	200 8"	250 10"
S - ANSI 150/PN 16	183 7,25"	254 10"	276 10,88"	298 11,75"	352 13,88"	451 17,75"	546 21,38"	673 26,5"
Ø	375 14,76"	375 14,76"	495 19,49"	495 19,49"	495 19,49"	630 24,80"	630 24,80"	630 24,80"
A	320 12,60"	350 13,78"	430 16,93"	430 16,93"	470 18,50"	550 21,65"	680 26,8"	755 29,7"
B	410 16,14"	430 16,93"	530 20,87"	530 20,87"	600 23,62"	735 28,94"	770 30,3"	845 33,3"
C	100 3,94"	130 5,12"	140 5,51"	150 5,90"	190 7,48"	220 8,66"	260 10,24"	310 12,20"
D	130 5,12"	160 6,30"	180 7,08"	200 7,87"	250 9,84"	270 10,63"	315 12,40"	398 15,67"
F	350 13,78"	350 13,78"	410 16,14"	410 16,14"	410 16,14"	475 18,70"	475 18,70"	470 18,50"
G	250 9,84"	285 11,22"	330 12,99"	340 13,36"	370 14,57"	400 15,75"	450 17,72"	570 22,5"
H	430 16,93"	480 18,90"	570 22,40"	580 22,83"	660 25,98"	770 30,31"	940 37"	1065 41,9"
P	170 6,70"	205 8,07"	250 9,84"	260 10,24"	290 11,42"	320 12,60"	415 16,3"	470 18,50"
Rohranschlüsse	Øe 10 x Øi 8 (auf Anfrage Zollgrößen)							

Gewicht	Kg lbs	Kg lbs	Kg lbs	Kg lbs	Kg lbs	Kg lbs	Kg lbs	Kg lbs
ANSI 150/PN 16	33 73	50 110	58 128	70 154	110 242	195 430	300 661	580 1279

Tabelle 10 Gewichte und Abmessungen

Reval 182+ SB/82 oder HB/97

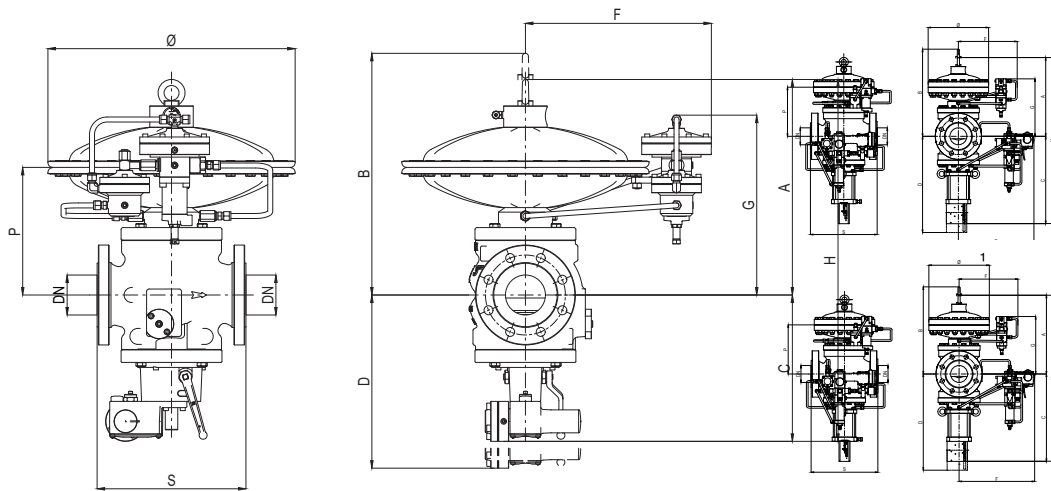


Abbildung 16 Reval 182 + SB/82 oder HB/97 - Abmessungen

Gewichte und Abmessungen (für andere Anschlüsse kontaktieren Sie bitte die nächstgelegene Vertretung von Pietro Fiorentini)

	[mm] Zoll	[mm] Zoll	[mm] Zoll	[mm] Zoll	[mm] Zoll	[mm] Zoll	[mm] Zoll	[mm] Zoll
Größe (DN)	25 1"	50 2"	65 2" 1/2	80 3"	100 4"	150 6"	200 8"	250 10"
S - ANSI 150/PN16	183 7,25"	254 10"	276 10,88"	298 11,75"	352 13,88"	451 17,75"	543 21,38"	673 26,5"
Ø	375 14,76"	375 14,76"	495 19,49"	495 19,49"	495 19,49"	630 24,80"	630 24,80"	630 24,80"
A	320 12,60"	350 13,78"	430 16,93"	430 16,93"	470 18,50"	550 21,65"	680 26,8"	755 29,7"
B	410 16,14"	430 16,93"	530 20,87"	530 20,87"	600 23,62"	735 28,94"	770 30,3"	845 33,3"
C mit SB/82	300 11,8"	300 11,8"	315 12,4"	335 13,19"	360 14,17"	430 16,93"	475 18,70"	550 21,65"
C mit HB/97	-	-	-	-	518 20,39"	645 25,39"	687 27,05"	796 31,34"
D mit SB/82	390 15,3"	390 15,35"	425 16,73"	445 17,52"	500 19,68"	615 24,21"	695 37,36"	800 31,50"
D mit HB/97	-	-	-	-	650 25,59"	835 32,87"	900 35,43"	1060 41,7"
F	350 13,78"	350 13,78"	410 16,14"	410 16,14"	410 16,14"	475 18,70"	475 18,70"	470 18,50"
F1	-	-	-	-	358 14,09"	410 16,14"	445 17,52"	510 20,08"
G	250 9,84"	285 11,22"	330 12,99"	340 13,36"	370 14,57"	400 15,75"	450 17,72"	570 22,5"
H mit SB/82	620 24,41"	650 25,59"	745 29,33"	765 30,12"	830 32,68"	980 38,58"	1155 45,5"	1305 51,4"
H mit HB/97	-	-	-	-	988 38,90"	1195 47,05"	1457 57,4"	1566 61,7"
P	170 6,70"	205 8,07"	250 9,84"	260 10,24"	290 11,42"	320 12,60"	415 16,3"	470 18,50"
Rohranschlüsse	Øe 10 x Øi 8 (auf Anfrage Zollgrößen)							

Gewicht	Kg lbs	Kg lbs	Kg lbs	Kg lbs	Kg lbs	Kg lbs	Kg lbs	Kg lbs
ANSI 150/PN 16 mit SB/82	45 99	56	70 154	88 194	132 291	246 542	354 780	680 1500
ANSI 150/PN 16 mit HB/97	-	-	-	-	122 269	236 520	308 679	624 1376

Tabelle 11 Gewichte und Abmessungen

Reval 182 + SA

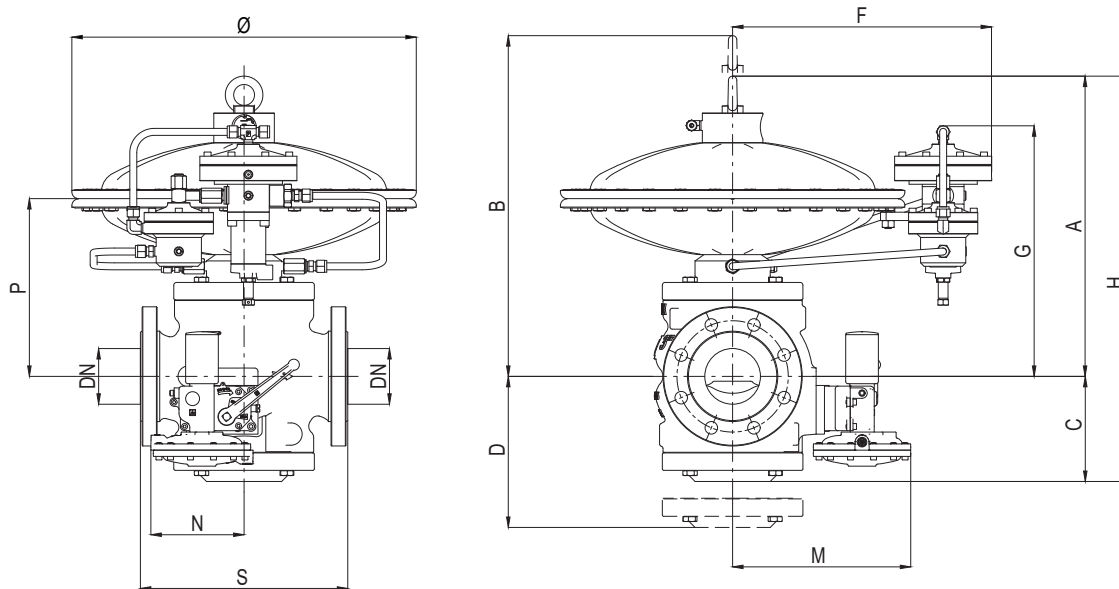


Abbildung 17 Reval 182 + SA-Abmessungen

Gewichte und Abmessungen (für andere Anschlüsse kontaktieren Sie bitte die nächstgelegene Vertretung von Pietro Fiorentini)

	[mm] Zoll	[mm] Zoll	[mm] Zoll	[mm] Zoll	[mm] Zoll
Größe (DN)	25 1"	50 2"	65 2" 1/2	80 3"	100 4"
S - ANSI 150/PN16	183 7,25"	254 10"	276 10,88"	298 11,75"	352 13,88"
Ø	375 14,76"	375 14,76"	495 19,49"	495 19,49"	495 19,49"
A	320 12,60"	350 13,78"	430 16,93"	430 16,93"	470 18,50"
B	410 16,14"	430 16,93"	530 20,87"	530 20,87"	600 23,62"
C	145 5,71"	161 6,34"	178 7,01"	185 7,28"	205 8,07"
D	212 8,35"	255 10,04"	292 11,50"	322 12,68"	330 12,99"
F	350 13,78"	350 13,78"	410 16,14"	410 16,14"	410 16,14"
G	250 9,84"	285 11,22"	330 12,99"	340 13,36"	370 14,57"
H	465 18,31"	511 20,12"	608 23,94"	615 24,21"	874 34,41"
P	170 6,70"	205 8,07"	250 9,84"	260 10,24"	290 11,42"
L	98 3,86"	146 5,75"	146 5,75"	146 5,75"	146 5,75"
M	194 7,64"	219 8,62"	232 9,13"	246 9,68"	263 10,35"
N	125 4,92"	125 4,92"	125 4,92"	125 4,92"	130 5,12"
Rohranschlüsse	Øe 10 x Øi 8 (auf Anfrage Zollgrößen)				

Gewicht	Kg lbs	Kg lbs	Kg lbs	Kg lbs	Kg lbs
ANSI 150/PN 16	35 77	52 115	60 132	72 159	113 249

Tabelle 12 Gewichte und Abmessungen

Reval 182 + PM/182

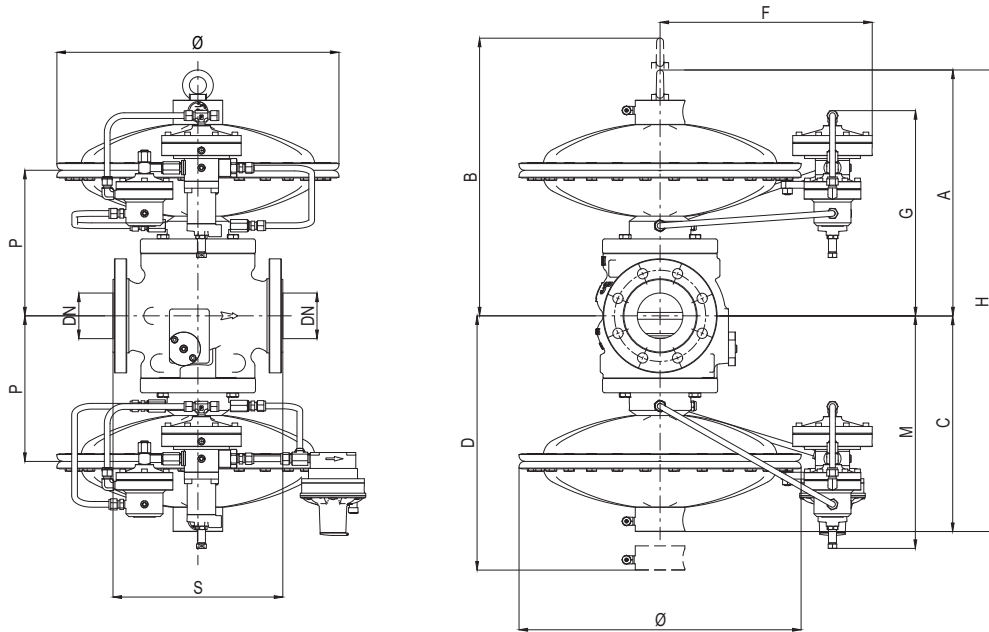


Abbildung 18 Reval 182 + PM/182 - Abmessungen

Gewichte und Abmessungen (für andere Anschlüsse kontaktieren Sie bitte die nächstgelegene Vertretung von Pietro Fiorentini)							
	[mm] Zoll	[mm] Zoll	[mm] Zoll	[mm] Zoll	[mm] Zoll	[mm] Zoll	[mm] Zoll
Größe (DN)	25 1"	50 2"	65 2" 1/2	80 3"	100 4"	150 6"	200 8"
S - ANSI 150/PN 16	183 7,25"	254 10"	276 10,88"	298 11,75"	352 13,88"	451 17,75"	543 21,38"
Ø	375 14,76"	375 14,76"	495 19,49"	495 19,49"	495 19,49"	630 24,80"	630 24,80"
A	320 12,60"	350 13,78"	430 16,93"	430 16,93"	470 18,50"	550 21,65"	680 26,8"
B	410 16,14"	430 16,93"	530 20,87"	530 20,87"	600 23,62"	735 28,94"	770 30,3"
C	260 10,24"	290 11,42"	370 14,57"	380 14,96"	410 16,14"	490 19,29"	590 23,23"
D	410 16,14"	430 16,93"	530 20,87"	530 20,87"	600 23,62"	735 28,94"	850 33,46"
F	350 13,78"	350 13,78"	410 16,14"	410 16,14"	410 16,14"	475 18,70"	475 18,70"
G	250 9,84"	285 11,22"	330 12,99"	340 13,36"	370 14,57"	400 15,75"	450 17,72"
H	640 25,20"	700 27,56"	860 33,86"	860 33,86"	940 37,01"	110 4,33"	1270 50,0"
P	170 6,70"	205 8,07"	250 9,84"	260 10,24"	290 11,42"	320 12,60"	415 16,3"
M	260 10,24"	295 11,61"	340 13,39"	350 13,78"	380 14,96"	410 16,14"	460 18,11"
Rohranschlüsse	Øe 10 x Øi 8 (auf Anfrage Zollgrößen)						

Gewicht	Kg lbs	Kg lbs	Kg lbs	Kg lbs	Kg lbs	Kg lbs	Kg lbs
ANSI 150/PN 16	54 119	75 165	85 187	100 220	150 330	255 562	395 871

Tabelle 13 Gewichte und Abmessungen

Reval 182 + DB/182

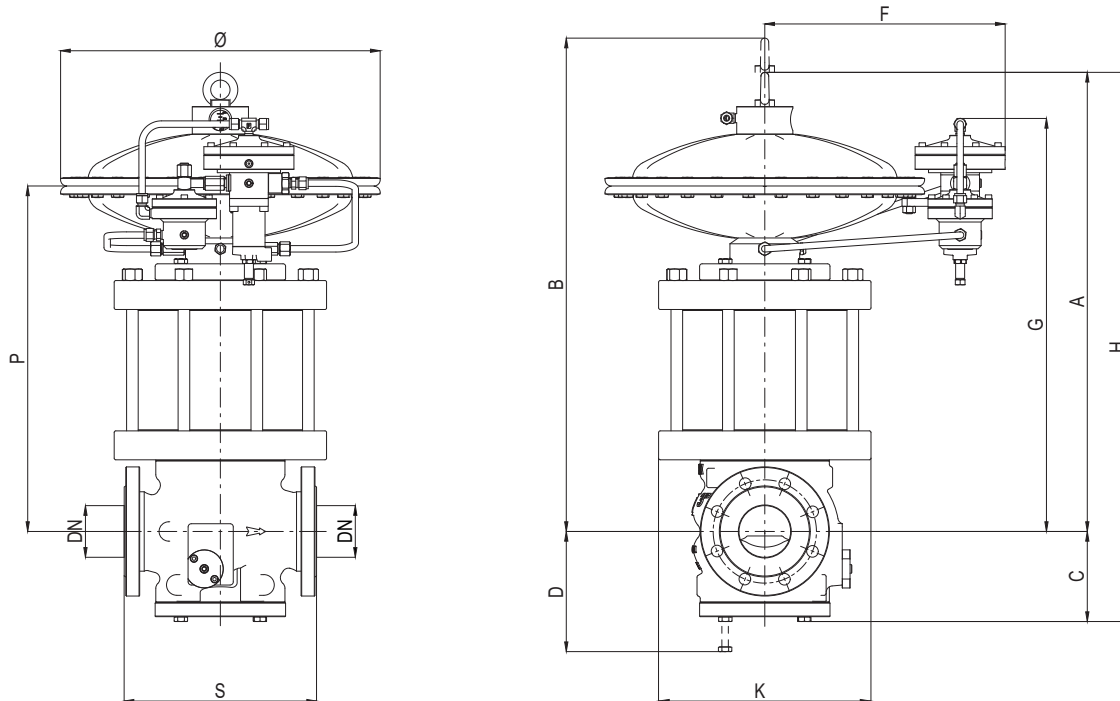


Abbildung 19 Reval 182 + DB/182 - Abmessungen

Gewichte und Abmessungen (für andere Anschlüsse kontaktieren Sie bitte die nächstgelegene Vertretung von Pietro Fiorentini)								
	[mm] Zoll	[mm] Zoll	[mm] Zoll	[mm] Zoll	[mm] Zoll	[mm] Zoll	[mm] Zoll	[mm] Zoll
Größe (DN)	25 1"	50 2"	65 2" 1/2	80 3"	100 4"	150 6"	200 8"	250 10"
S - ANSI 150/PN 16	183 7,25"	254 10"	276 10,88"	298 11,75"	352 13,88"	451 17,75"	543 21,38"	673 26,5"
Ø	375 14,76"	375 14,76"	495 19,49"	495 19,49"	495 19,49"	630 24,80"	630 24,80"	630 24,80"
A	520 20,5"	550 21,7"	650 25,6"	675 26,6"	755 29,7"	920 36,2"	1080 42,5"	1250 49,2"
B	610 24"	640 25,2"	780 30,7"	785 30,9"	895 35,2"	1120 44"	1170 46,1"	1340 52,8"
C	100 3,94"	130 5,12"	140 5,51"	150 5,90"	190 7,48"	220 8,66"	260 10,24"	310 12,20"
D	130 5,12"	160 6,30"	180 7,08"	200 7,87"	250 9,84"	270 10,63"	315 12,40"	398 15,67"
F	350 13,78"	350 13,78"	410 16,14"	410 16,14"	410 16,14"	475 18,70"	475 18,70"	470 18,50"
G	450 17,7"	480 18,9"	550 21,6"	585 23"	655 25,8"	770 30,3"	890 35,0"	1040 41"
H	820 32,3"	850 33,5"	965 38"	1010 39,8"	1115 44"	1350 53"	1340 52,8"	1560 61,4"
P	370 14,6"	400 15,7"	470 18,5"	505 19,9"	575 22,6"	690 27,2"	810 31,9"	960 38"
K	215 8,5"	295 11,6"	325 12,8"	325 12,9"	390 15,4"	480 18,8"	600 23,6"	700 27,4"
Rohranschlüsse	Øe 10 x Øi 8 (auf Anfrage Zollgrößen)							
Gewicht	Kg lbs	Kg lbs	Kg lbs	Kg lbs	Kg lbs	Kg lbs	Kg lbs	Kg lbs
ANSI 150/PN 16	44 97	84 185	88 194	112 247	178 392	339 747	536 1181	900 1984

Tabelle 14 Gewichte und Abmessungen

Reval 182 + DB/182 + SB/82 oder HB/97

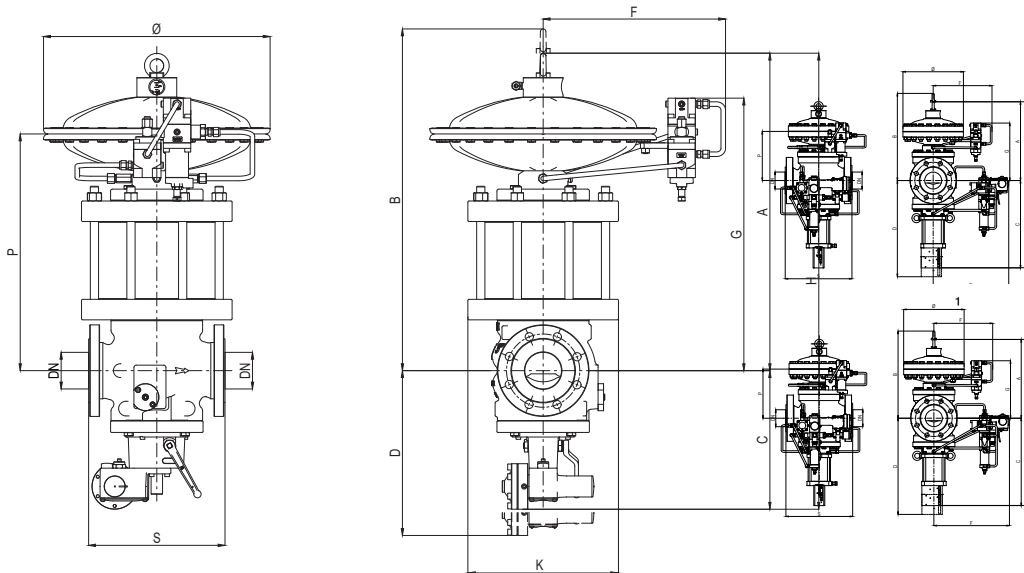


Abbildung 20 Reval 182 + DB/182 + SB/82 oder HB/97 - Abmessungen

Gewichte und Abmessungen (für andere Anschlüsse kontaktieren Sie bitte die nächstgelegene Vertretung von Pietro Fiorentini)								
	[mm] Zoll	[mm] Zoll	[mm] Zoll	[mm] Zoll	[mm] Zoll	[mm] Zoll	[mm] Zoll	[mm] Zoll
Größe (DN)	25 1"	50 2"	65 2" 1/2	80 3"	100 4"	150 6"	200 8"	250 10"
S - ANSI 150/PN16	183 7,25"	254 10"	276 10,88"	298 11,75"	352 13,88"	451 17,75"	543 21,38"	673 26,5"
Ø	375 14,76"	375 14,76"	495 19,49"	495 19,49"	495 19,49"	630 24,80"	630 24,80"	630 24,80"
A	520 20,5"	550 21,7"	650 25,6"	675 26,6"	755 29,7"	920 36,2"	1080 42,5"	1250 49,2"
B	610 24"	640 25,2"	780 30,7"	785 30,9"	895 35,2"	1120 44"	1170 46,1"	1340 52,8"
C mit SB/82	300 11,8"	300 11,8"	315 12,4"	335 13,2"	360 14,2"	430 16,9"	475 18,7"	550 21,6"
C mit HB/97	-	-	-	-	518 20,39"	645 25,39"	687 27,05"	796 31,34"
D mit SB/82	390 15,3"	390 15,3"	425 16,7"	445 17,5"	500 19,7"	615 24,2"	695 27,4"	800 31,5"
D mit HB/97	-	-	-	-	650 25,59"	835 32,87"	900 35,43"	1060 41,7"
F	350 13,78"	350 13,78"	410 16,14"	410 16,14"	410 16,14"	475 18,70"	475 18,70"	470 18,50"
F1	-	-	-	-	358 14,09"	410 16,14"	445 17,52"	510 20,08"
G	250 9,8"	480 18,9"	550 21,7"	585 23,03"	655 25,8"	770 30,3"	890 35,0"	1040 40,9"
H mit SB/82	820 32,3"	850 33,5"	965 38"	1010 39,8"	1115 44"	1350 53"	1555 61,2"	1800 70,9"
H mit HB/97	-	-	-	-	650 25,59"	835 32,87"	1767 69,6"	2046 80,6"
P	370 14,6"	400 15,7"	470 18,5"	505 19,9"	575 22,6"	690 27"	810 31,9"	960 38,0"
Rohranschlüsse	Øe 10 x Øi 8 (auf Anfrage Zollgrößen)							
Gewicht	Kg lbs	Kg lbs	Kg lbs	Kg lbs	Kg lbs	Kg lbs	Kg lbs	Kg lbs
ANSI 150/PN 16 mit SB/82	56 123	90 198	100 220	130 287	200 441	390 860	590 1301	1000 2205
ANSI150/PN 16 mit HB/97	-	-	-	-	196 432	380 838	534 1177"	944 2081

Tabelle 15 Gewichte und Abmessungen

Reval 182 + DB/182 + SA

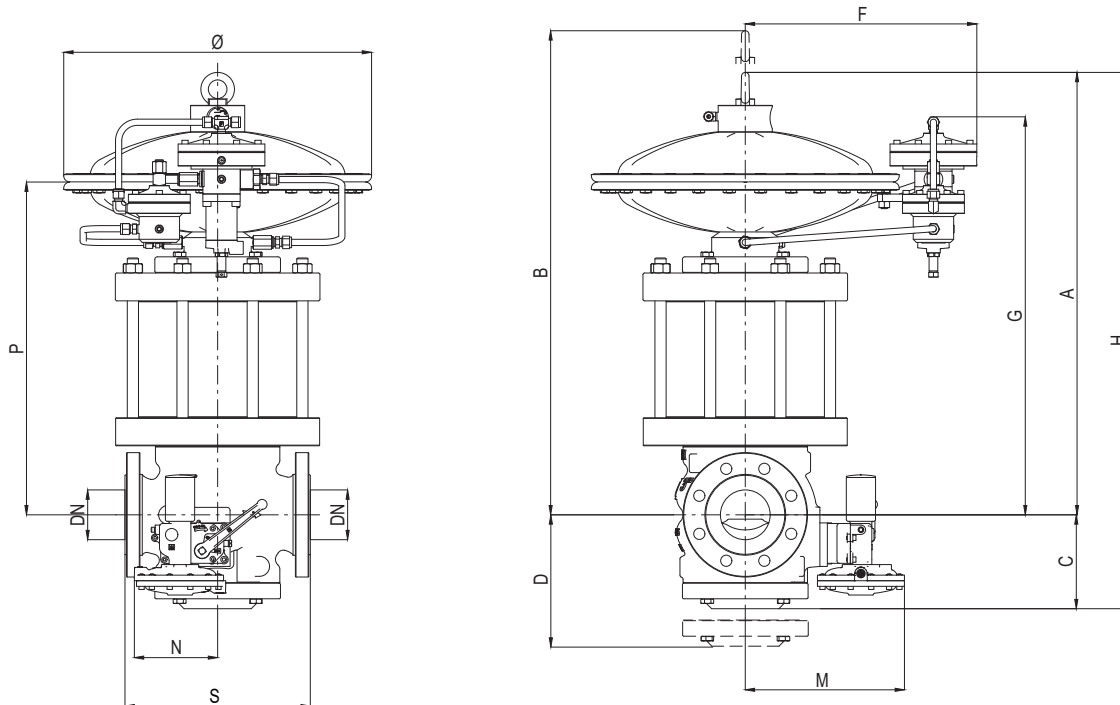


Abbildung 21 Reval 182 + DB/182 + SA-Abmessungen

Gewichte und Abmessungen (für andere Anschlüsse kontaktieren Sie bitte die nächstgelegene Vertretung von Pietro Fiorentini)

	[mm] Zoll	[mm] Zoll	[mm] Zoll	[mm] Zoll	[mm] Zoll
Größe (DN)	25 1"	50 2"	65 2" 1/2	80 3"	100 4"
S - ANSI 150/PN16	183 7,25"	254 10"	276 10,88"	298 11,75"	352 13,88"
Ø	375 14,76"	375 14,76"	495 19,49"	495 19,49"	495 19,49"
A	520 20,5"	550 21,7"	650 25,6"	675 26,6"	755 29,7"
B	610 24"	640 25,2"	780 30,7"	785 30,9"	895 35,2"
C	145 5,71"	161 6,34"	178 7,01"	185 7,28"	205 8,07"
D	212 8,35"	255 10,08"	292 11,50"	322 12,68"	330 12,99"
F	350 13,78"	350 13,78"	410 16,14"	410 16,14"	410 16,14"
G	250 9,84"	480 18,90"	550 21,65"	585 23,03"	655 25,79"
H	465 18,31"	511 20,12"	608 23,94"	615 24,21"	874 34,41"
P	370 14,57"	400 15,75"	470 18,5"	505 19,88"	575 22,64"
L	98 3,86"	146 5,75"	146 5,75"	146 5,75"	146 5,75"
M	194 7,64"	219 8,62"	232 9,13"	246 9,68"	263 10,35"
N	125 4,92"	125 4,92"	125 4,92"	130 5,11"	130 5,11"
K	215 8,5"	295 11,6"	325 12,8"	325 12,8"	390 15,3"
Rohranschlüsse	Øe 10 x Øi 8 (auf Anfrage Zollgrößen)				
Gewicht	Kg lbs	Kg lbs	Kg lbs	Kg lbs	Kg lbs
ANSI 150/PN 16	35 77	52 115	60 132	72 159	113 249

Tabelle 16 Gewichte und Abmessungen

Reval 182 + DB/182 + PM/182

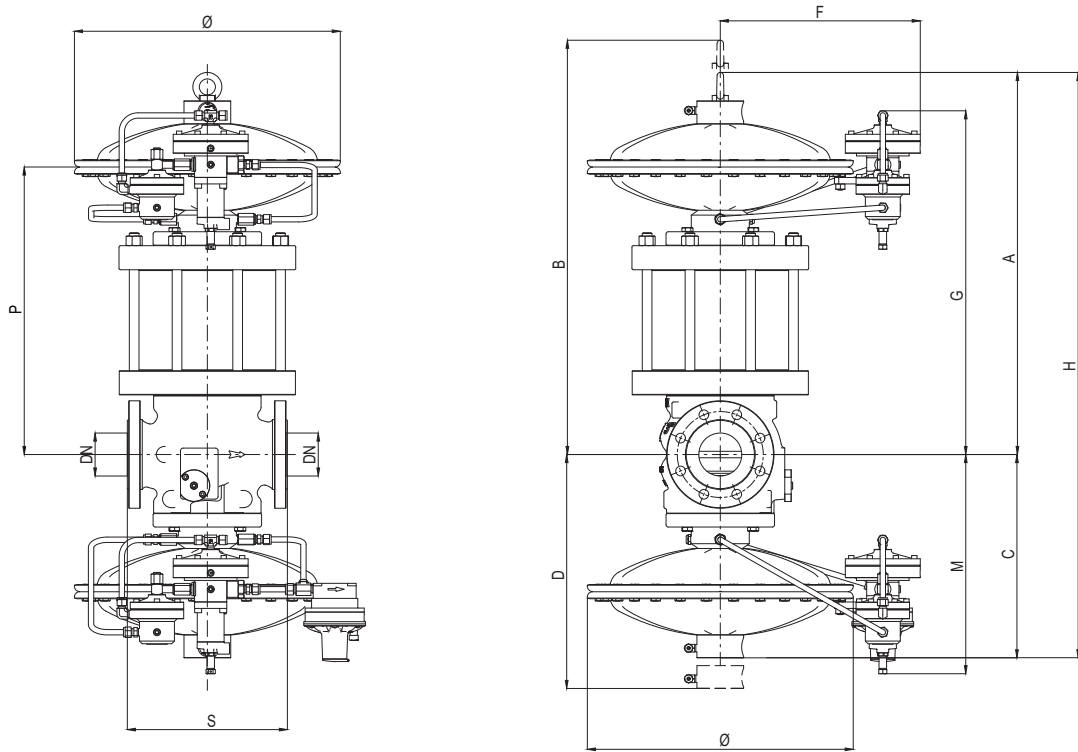


Abbildung 22 Reval 182 + DB/182 + PM/182 - Abmessungen

Gewichte und Abmessungen (für andere Anschlüsse kontaktieren Sie bitte die nächstgelegene Vertretung von Pietro Fiorentini)							
	[mm] Zoll	[mm] Zoll	[mm] Zoll	[mm] Zoll	[mm] Zoll	[mm] Zoll	[mm] Zoll
Größe (DN)	25 1"	50 2"	65 2" 1/2	80 3"	100 4"	150 6"	200 8"
S - ANSI 150/PN 16	183 7,25"	254 10"	276 10,88"	298 11,75"	352 13,88"	451 17,75"	543 21,38"
Ø	375 14,76"	375 14,76"	495 19,49"	495 19,49"	495 19,49"	630 24,80"	630 24,80"
A	520 20,5"	550 21,7"	650 25,6"	675 26,6"	755 29,7"	920 36,2"	1080 42,5"
B	610 24"	640 25,2"	780 30,7"	785 30,9"	895 35,2"	1120 44,1"	1170 46,1"
C	260 10,24"	290 11,42"	370 14,57"	380 14,96"	410 16,14"	490 19,29"	590 23,23"
D	410 16,14"	430 16,93"	530 20,87"	530 20,87"	600 23,62"	735 28,94"	850 33,46"
F	350 13,78"	350 13,78"	410 16,14"	410 16,14"	410 16,14"	475 18,70"	475 18,70"
G	450 17,7"	480 18,9"	550 21,7"	585 23"	655 25,8"	770 30,3"	890 35,0"
H	780 30,7"	840 33"	1020 40,1"	1055 41,5"	1165 45,8"	1410 55,5"	1670 65,8"
L	260 10,2"	295 11,6"	340 13,4"	350 13,8"	380 15"	410 16,1"	460 18,1"
P	370 14,6"	400 15,7"	470 18,5"	505 19,9"	575 22,6"	690 27,2"	770 31,9"
K	215 8,5"	295 11,6"	325 12,8"	325 12,8"	390 15,4"	480 18,8"	600 23,6"
Rohranschlüsse	Øe 10 x Øi 8 (auf Anfrage Zollgrößen)						
Gewicht	Kg lbs	Kg lbs	Kg lbs	Kg lbs	Kg lbs	Kg lbs	Kg lbs
ANSI 150/PN 16	65 143	109 240	115 254	142 313	218 480	399 880	631 1391

Tabelle 17 Gewichte und Abmessungen

Größenbestimmung und Cg-Wert

Im Allgemeinen erfolgt die Auswahl eines Reglers auf der Grundlage der Berechnung des Durchflusses, der mit Hilfe von Formeln unter Verwendung der Durchflusskoeffizienten (Cg) und dem Formfaktor (K1) nach der Norm EN 334 ermittelt wird. Größenangaben sind über das Online-Größenprogramm von Pietro Fiorentini erhältlich.

Durchflusskoeffizient								
Nenngröße	25	50	65	80	100	150	200	250
Inch	1"	2"	2" 1/2	3"	4"	6"	8"	10"
Cg	575	2220	3320	4937	8000	16607	25933	36525
K1	106,78	106,78	106,78	106,78	106,78	106,78	106,78	106,78

Tabelle 18 Durchflusskoeffizient

Für die Dimensionierung **[HIER DRÜCKEN](#)**
oder den QR-Code verwenden:



Anmerkung: Sollten Sie nicht über die entsprechenden Zugangsdaten verfügen, wenden Sie sich bitte an Ihre nächstgelegene Pietro Fiorentini-Vertretung.

Im Allgemeinen werden bei einer Online-Dimensionierung mehrere Variablen berücksichtigt, da der Regler in ein System integriert ist, das einen besseren Ansatz mit zahlreichen Perspektiven für die Dimensionierung ermöglicht.

Für andere Gase und für Erdgas mit einer anderen relativen Dichte als 0,61 (verglichen mit Luft) sind die Korrekturkoeffizienten aus folgender Formel anzuwenden:

$$F_c = \sqrt{\frac{175,8}{S \times (273,16 + T)}}$$

S = relative Dichte (siehe Tabelle 19)
T = Gastemperatur (°C)

$$F_c = \sqrt{\frac{316,44}{S \times (459,67 + T)}}$$

S = relative Dichte (siehe Tabelle 19)
T = Gastemperatur (°F)



Korrekturfaktor Fc		
Gastyp	Relative Dichte S	Korrekturfaktor Fc
Luft	1,00	0,78
Propan	1,53	0,63
Butan	2,00	0,55
Nitrogen	0,97	0,79
Sauerstoff	1,14	0,73
Kohlendioxid	1,52	0,63

Anmerkung: Die Tabelle zeigt die für Gas gültigen Fc-Korrekturfaktoren berechnet bei einer Temperatur von 15°C und der angegebenen relativen Dichte.

Tabelle 19 Korrekturfaktor Fc

Durchflusskonversion
Stm ³ /h x 0,94795 = Nm ³ /h

Nm³/h Referenzbedingungen:

T= 0 °C; P= 1 bar(a) | T= 32 °F; P= 14.5 psi(a)

Stm³/h Referenzbedingungen:

T= 15 °C; P= 1 bar(a) | T= 59 °F; P= 14.5 psi(a)

Tabelle 20 Durchflusskonversion

VORSICHT:

Um eine optimale Leistung zu erzielen, vorzeitige Erosionserscheinungen zu vermeiden und die Geräuschemissionen zu begrenzen, wird empfohlen, die Gasgeschwindigkeit und deren Übereinstimmung mit den örtlichen Praktiken und Vorschriften zu überprüfen. Die Gasgeschwindigkeit am Austrittsflansch kann mit folgender Formel berechnet werden:

$$V = 345,92 \times \frac{Q}{DN^2} \times \frac{1 - 0,002 \times Pd}{1 + Pd}$$

$$V = 0,0498 \times \frac{Q}{DN^2} \times \frac{14,504 - 0,002 \times Pd}{14,504 + Pd}$$

V = Gasgeschwindigkeit in m/s
 Q = Gasdurchfluss in Stm³/h
 DN = Nennweite der Regelgröße in mm
 Pd = Ausgangsdruck in barg

V = Gasgeschwindigkeit in ft/s
 Q = Gasdurchfluss in stf³/h
 DN = Nennweite der Regelgröße in Inch
 Pd = Ausgangsdruck in psig

Die Dimensionierung der Regler erfolgt normalerweise über den Cg-Wert des Ventils (Tabelle 18).

Das Durchflussvolumen bei vollständig geöffneter Stellung und verschiedenen Betriebsbedingungen wird mit den folgenden Gleichungen bestimmt, wobei:

Q = Durchfluss in Stm³/h

Pu = Eingangsdruck in bar (abs)

Pd = Ausgangsdruck in bar (abs).

- **A** > wenn der Cg-Wert des Reglers sowie Pu und Pd bekannt sind, kann der Durchfluss folgendermaßen berechnet werden:

- **A-1** unter sub-kritischen Bedingungen: (Pu < 2 x Pd)

$$Q = 0,526 \times C_g \times P_u \times \sin \left(K_1 \times \sqrt{\frac{P_u - P_d}{P_u}} \right)$$

- **A-2** unter kritischen Bedingungen: (Pu ≥ 2 x Pd)

$$Q = 0,526 \times C_g \times P_u$$

- **B** > umgekehrt, wenn die Werte von Pu, Pd und Q bekannt sind, kann der Cg-Wert und somit die Reglergröße folgendermaßen berechnet werden:

- **B-1** unter sub-kritischen Bedingungen: (Pu < 2 x Pd)

$$C_g = \frac{Q}{0,526 \times P_u \times \sin \left(K_1 \times \sqrt{\frac{P_u - P_d}{P_u}} \right)}$$

- **B-2** unter kritischen Bedingungen (Pu ≥ 2 x Pd)

$$C_g = \frac{Q}{0,526 \times P_u}$$

ANMERKUNG: Der Sinuswert wird als DEG verstanden.



Kundenorientierung

Kundenzentrierung ist eine Art der Unternehmensführung, bei der in jeder Phase der Rohrleitung ein perfektes Kundenerlebnis geschaffen wird. Pietro Fiorentini ist eines der wichtigsten italienischen Unternehmen auf dem internationalen Markt, das großen Wert auf die Qualität seiner Produkte und Dienstleistungen legt.

Die Hauptstrategie besteht darin, eine stabile langfristige Bindung zu schaffen, wobei die Bedürfnisse des Kunden an erster Stelle stehen. Schlankes Management und Kundenorientierung werden eingesetzt, um die Erfahrungen der Kunden zu verbessern und auf höchstem Niveau zu halten.



Kundendienst

Die oberste Priorität von Pietro Fiorentini ist die Unterstützung der Kunden in allen Phasen der Projektentwicklung, während der Installation, der Inbetriebnahme und des Betriebs. Pietro Fiorentini hat ein hochgradig standardisiertes Interventions-Management-System (IMS) entwickelt, das dazu beiträgt, den gesamten Prozess zu vereinfachen und den Kunden bei jeder Entscheidung in unserem Prozess während der Herstellung oder Entwicklung eines Produkts in den Vordergrund zu stellen, um das Produkt und den Service zu verbessern. Mit unserem IMS-Geschäftsmodell sind viele Dienstleistungen aus der Ferne verfügbar, wodurch lange Wartezeiten vermieden, der Service verbessert und unnötige Kosten vermieden werden.



Schulung

Pietro Fiorentini bietet sowohl für erfahrene Anwender als auch für neue Kunden Schulungen an. Die Schulung wird für alle Ebenen unserer Kunden angeboten und kann eines oder alle der folgenden Themen umfassen: Dimensionierung der Ausrüstung, Anwendung, Installation, Betrieb, Wartung und wird je nach Nutzungsgrad und Bedarf des Kunden vorbereitet.



Customer Relation Management (CRM)

Der Service und die Betreuung unserer Kunden sind eine der wichtigsten Aufgaben und Visionen von Pietro Fiorentini. Aus diesem Grund hat Pietro Fiorentini das System zur Gestaltung der Kundenbeziehung verbessert. Auf diese Weise können wir jede Gelegenheit und jede Anfrage unserer Kunden an einem einzigen Informationspunkt verfolgen und die Informationen koordinieren, um den Kunden einen besseren Service zu bieten.

Nachhaltigkeit

Wir von Pietro Fiorentini glauben an eine Welt, die durch Technologien und Lösungen, die eine nachhaltigere Zukunft schaffen können, verbessert werden kann. Deshalb sind die Achtung der Menschen, der Gesellschaft und der Umwelt die Eckpfeiler unserer Strategie.



Unser Engagement für die Welt von morgen

Während wir uns in der Vergangenheit darauf beschränkt haben, Produkte, Systeme und Dienstleistungen für den Öl- und Gassektor anzubieten, wollen wir heute unseren Horizont erweitern und Technologien und Lösungen für eine digitale und nachhaltige Welt entwickeln. Wir konzentrieren uns insbesondere auf Projekte im Bereich der erneuerbaren Energien, um die Ressourcen unseres Planeten optimal zu nutzen und eine Zukunft zu schaffen, in der die jüngeren Generationen wachsen und gedeihen können.

Es ist an der Zeit zu verstehen, wie und warum wir jetzt handeln.





Pietro Fiorentini

TB0015DEU



Die Angaben in diesem Dokument sind unverbindlich. Wir behalten uns das Recht vor, ohne vorherige Ankündigung Änderungen vorzunehmen.

reval182_technicalbrochure_DEU_rev1

www.fiorentini.com