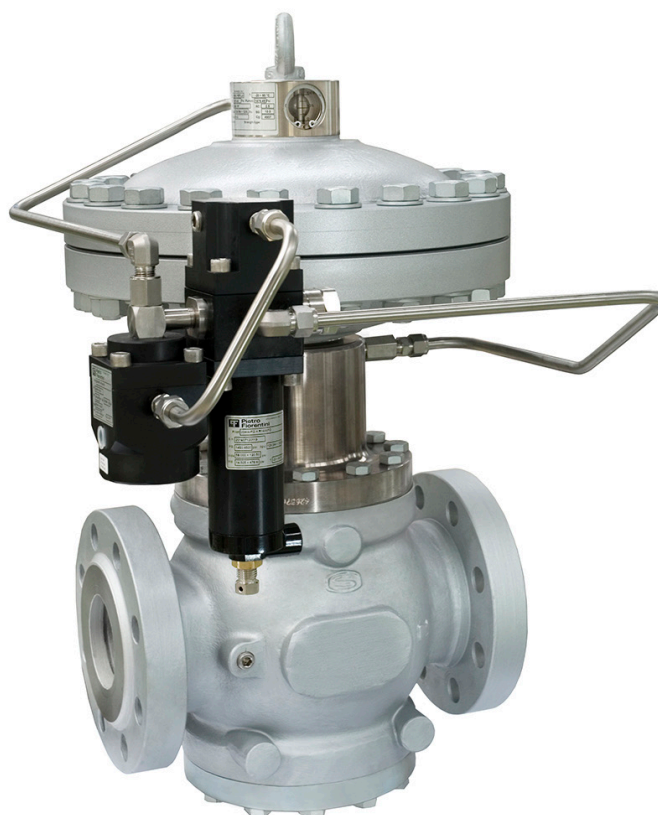


Reflux 819/FO

Regolatore per gas ad alta-media pressione



BROCHURE TECNICA

Pietro Fiorentini S.p.A.

Via E.Fermi, 8/10 | 36057 Arcugnano, Italia | +39 0444 968 511
sales@fiorentini.com

I dati non sono vincolanti. Ci riserviamo il diritto
di apportare modifiche senza preavviso.

reflux819fo_technicalbrochure_ITA_revA

www.fiorentini.com

Chi siamo

Siamo un'organizzazione mondiale specializzata nella progettazione e produzione di soluzioni tecnologicamente avanzate per il trattamento, il trasporto e la distribuzione di gas naturale.

Siamo il partner ideale per gli operatori del settore Oil & Gas, con un'offerta commerciale che copre tutta la filiera del gas naturale.

Siamo in costante evoluzione per soddisfare le più alte aspettative dei nostri clienti in termini di qualità ed affidabilità.

Il nostro obiettivo è quello di essere un passo avanti rispetto alla concorrenza, grazie a tecnologie su misura e ad un programma di assistenza post-vendita svolto con il massimo grado di professionalità.



Pietro Fiorentini i nostri vantaggi



Supporto tecnico localizzato



Attivi dal 1940



Operiamo in oltre 100 paesi del mondo

Campo di applicazione

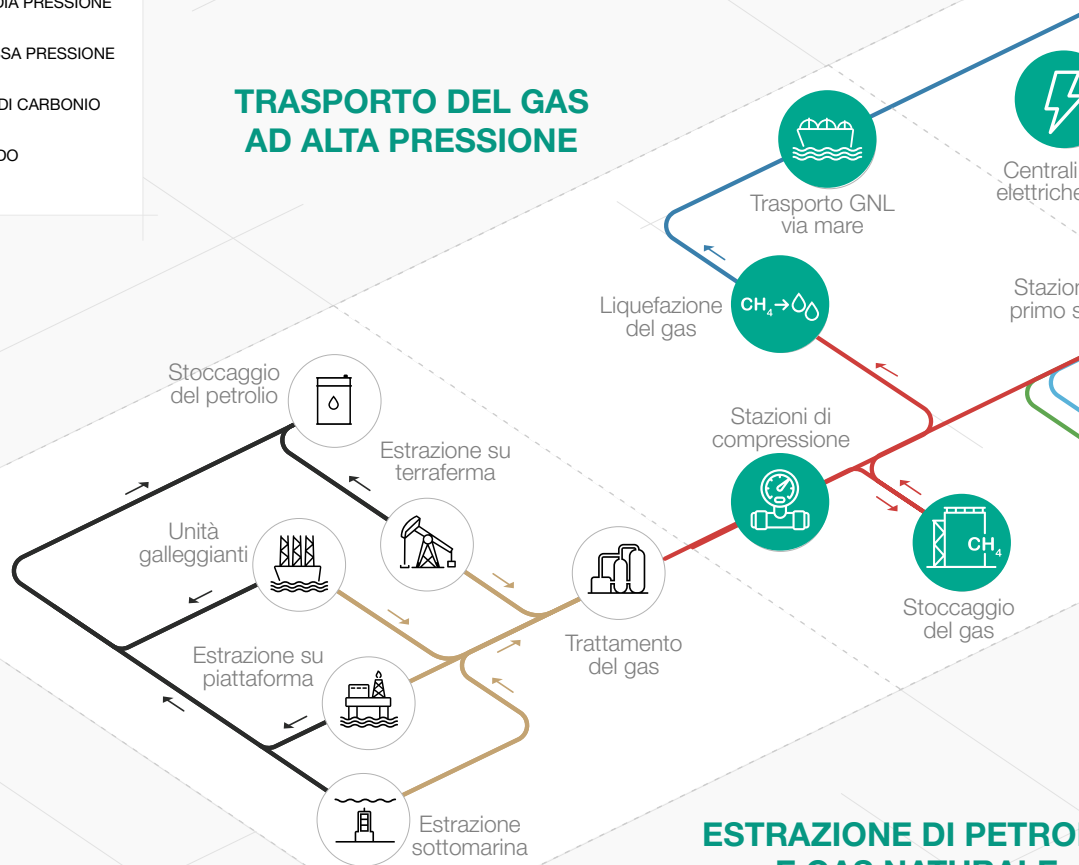
LEGENDA

-  GAS NATURALE
-  PETROLIO
-  IDROGENO
-  BIOMETANO
-  GAS AD ALTA PRESSIONE
-  GAS A MEDIA PRESSIONE
-  GAS A BASSA PRESSIONE
-  DIOSSIDO DI CARBONIO
-  GAS LIQUIDO

TRASPORTO DEL GAS AD ALTA PRESSIONE

DISTRIBUZIONE DEL GAS A MEDIA PRESSIONE

ESTRAZIONE DI PETROLIO E GAS NATURALE



 L'icona verde indica il campo di applicazione in cui il prodotto può essere utilizzato

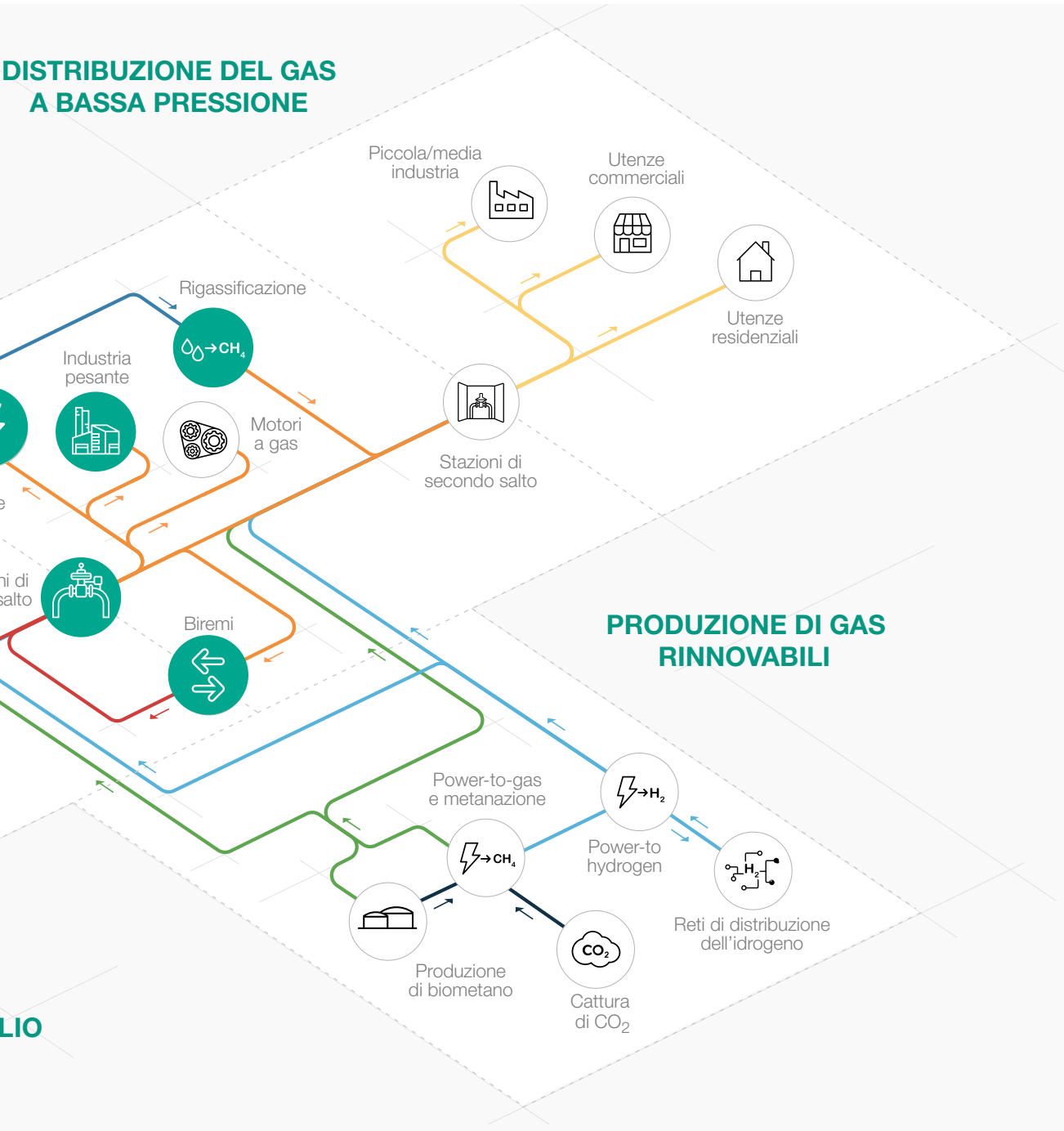


Figura 1 Mappa dei campi di applicazione



Introduzione

Reflux 819/FO è uno dei **regolatori di pressione per gas ad azione pilotata** progettati e realizzati da Pietro Fiorentini.

Questo dispositivo è adatto per l'uso con gas non corrosivi precedentemente filtrati, ed è principalmente utilizzato per sistemi di trasporto ad alta pressione, centrali elettriche e per reti di distribuzione di gas naturale a media pressione.

Secondo la norma europea EN 334, è classificato come **Fail Open**.

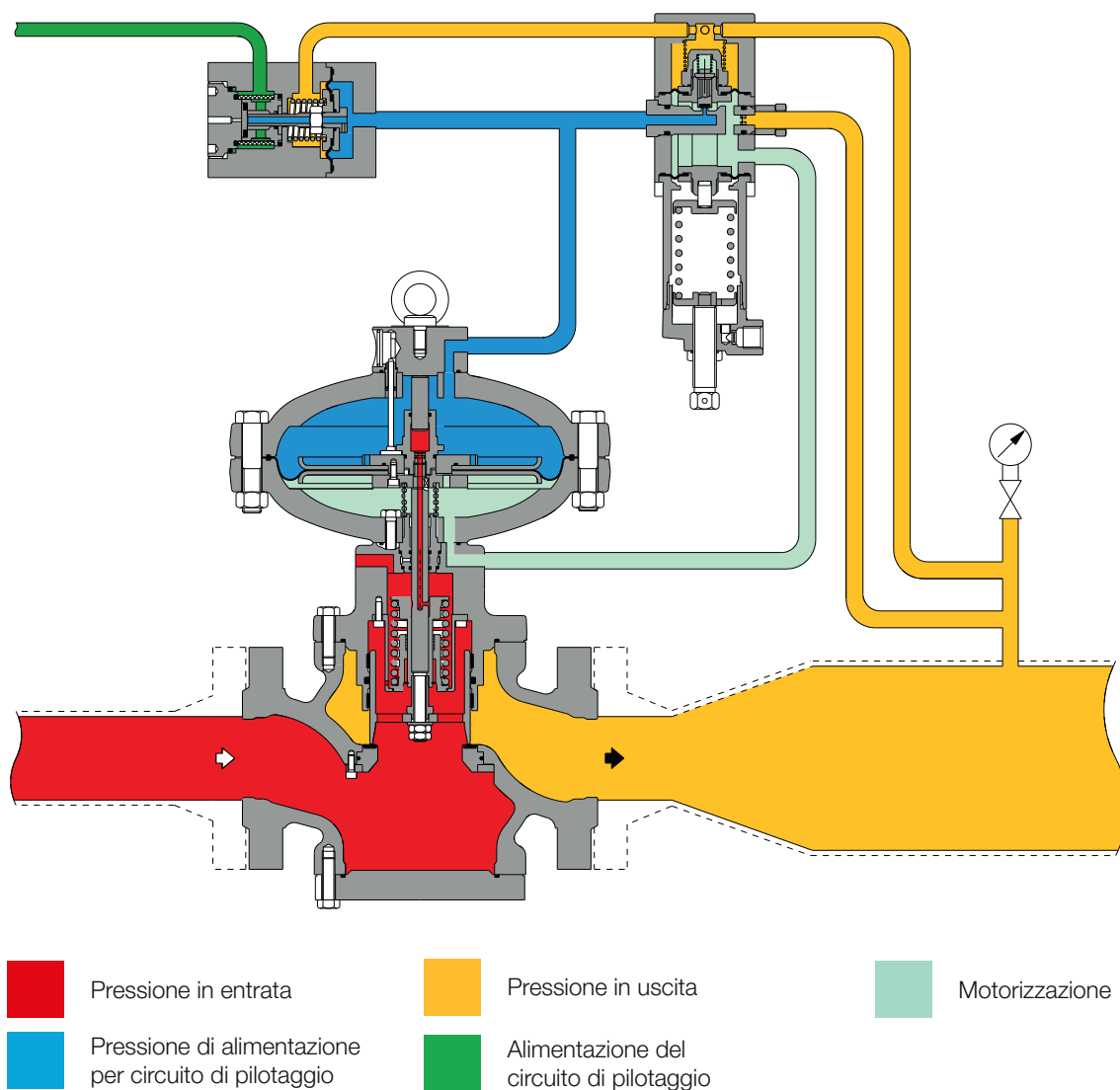


Figura 2 Reflux 819/FO

Caratteristiche e range di taratura

Reflux 819/FO è un **regolatore di pressione ad azione pilotata** per alta e media pressione con un **sistema unico di bilanciamento dinamico** che assicura un **eccezionale rapporto di riduzione** combinato con un **controllo estremamente preciso della pressione in uscita**.

Reflux 819/FO è un regolatore di pressione bilanciato. Questo significa che la pressione di uscita controllata non è influenzata dalle variazioni della pressione di ingresso e dal flusso durante il suo funzionamento. Pertanto, può avere un orificio di una sola dimensione per tutte le condizioni di pressione e di flusso.

Questo regolatore è adatto all'uso in reti di trasporto e distribuzione del gas naturale e nelle applicazioni industriali ad alto carico con gas precedentemente filtrati e non corrosivi.

Il suo **design “top entry”** consente una **facile manutenzione** delle parti direttamente in campo, **senza dover rimuovere il corpo dalla tubazione**.

La regolazione del setpoint del regolatore si ottiene tramite un pilota usato per caricare e scaricare la pressione di motorizzazione alla camera della membrana.

Il design modulare del regolatore di pressione Reflux 819/FO permette il montaggio (sia pre che post vendita) di un monitor di emergenza PM/819 o di una valvola di blocco incorporata SB/82 o HB/97 (a seconda delle dimensioni). È possibile installare un silenziatore integrato DB/819. Il tutto senza rimuovere il corpo dalla tubazione.





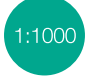







Figura 3 Reflux 819/FO con silenziatore DB/819



Figura 4 Reflux 819/FO con SB/82



Reflux 819/FO Vantaggi competitivi

-  Design compatto e semplice
-  Alta precisione
-  Elevato rapporto di turn down
-  Regolatore Fail Open con otturatore e valvola
-  Filtro integrato nel pilota
-  Top Entry
-  Manutenzione semplice
-  Accessori integrati
-  Disponibile in versioni specifiche per idrogeno puro o miscelato
-  Bilanciato

Caratteristiche

Caratteristiche	Valori
Pressione di progetto*	fino a 10.2 MPa fino a 102 barg
Temperatura operativa*	da -20°C a +60°C da 4°F a +140°F
Temperatura ammissibile in entrata*	da -20°C a +60°C da 4°F a +140°F
Campo di pressione in entrata bpu (MAOP)	da 0.3 a 10.2 MPa da 3 a 102 barg
Campo di regolazione possibile Wd	da 0.1 a 7.4 MPa da 1 a 74 barg
Accessori disponibili	Silenziatore DB/819, Silenziatore LDB/171, Monitor PM/819, Valvola di blocco SB/82, Valvola di blocco HB/97
Pressione differenziale minima	0.2 MPa 2 barg
Classe di precisione AC	fino a 2.5
Classe di pressione in chiusura SG	fino a 5
Grandezze disponibili DN	DN 25 / 1"; DN 50 / 2"; DN 80 / 3"; DN 100 / 4"; DN 150 / 6"; DN 200 / 8"; DN 250 / 10"; DN 300 / 12"
Connessioni*	Classe 150, 300, 600 RF o RTJ secondo ASME B16.5 e PN16

(*) NOTA: Caratteristiche funzionali diverse e/o intervalli di temperatura estesi disponibili su richiesta. Le gamme di temperatura dichiarate sono il massimo per il quale sono soddisfatte le prestazioni complete dell'attrezzatura, inclusa la precisione. Il prodotto standard può avere una gamma più ristretta.

Tabella 1 Caratteristiche

Materiali e Approvazioni

Parte	Materiale
Corpo	Acciaio fuso ASTM A 352 LCC per classi ANSI 600 e 300; Acciaio fuso ASTM A 216 WCB per classi ANSI 150 e PN 16/40
Testate	Acciaio ASTM A 350 LF2
Stelo	Acciaio inossidabile AISI 416
Otturatore	Acciaio ASTM A 350 LF2 nichelato
Sede valvola	Gomma nitrilica vulcanizzata su supporto in metallo
Membrana	Tessuto gommato (preformato con un processo di pressatura a caldo)
O-ring	Gomma nitrilica
Raccordi	Secondo DIN 2353 in acciaio zincato; Acciaio inossidabile a richiesta

NOTA: i materiali sopra indicati si riferiscono ai modelli standard. Materiali diversi possono essere forniti sulla base di esigenze specifiche.

Tabella 2 Materiali

Standard costruttivi ed approvazioni

Il regolatore **Reflux 819/FO** è progettato secondo la norma europea EN 334.
In caso di rottura, il regolatore si porta in posizione di apertura (vedere norma EN 334).

Il prodotto è certificato secondo la direttiva europea 2014/68/UE (PED).
Certificato DVGW come regolatore Fail Open.

Classe di perdita: chiusura ermetica, migliore di VIII secondo ANSI/FCI 70-3.



EN 334



PED-CE



DVGW



Gamma e tipo piloti

Tipo	Modello	Azione	Campo Wh		Link tabella molle
			MPa	barg	
Pilota principale	204/A/FO	Manuale	0.1 - 3.3	1 - 33	TT 1183
Pilota principale	205/A/FO	Manuale	2 - 6	20 - 60	TT 1183
Pilota principale	207/A/FO	Manuale	4.1 - 7.4	41 - 74	TT 1183

Tabella 3 Tabella delle impostazioni

Taratura dei piloti	
Pilota tipo .../A	Taratura manuale
Pilota tipo .../D	Controllo elettrico a distanza della taratura
Pilota tipo .../CS	Controllo della taratura con segnale pneumatico
Pilota tipo .../FIO	Pilota per il controllo della pressione, il monitoraggio e la limitazione della portata

Tabella 4 Tabella di taratura dei piloti

Link alle tabelle di calibrazione: [CLICCARE QUI](#) o usare il QR code:



Accessori

Per i regolatori di pressione:

- Griglia per la limitazione della portata
- Finecorsa
- Trasmittitore di posizione
- Silenziatore
- Valvola di blocco
- Monitor

Per il circuito di pilotaggio:

- R14/A/S Pre-riduttore per circuiti di pilotaggio in alta pressione (pressione differenziale > 3.5 MPa | 35 barg)
- Cavo scaldante per il circuito di pilotaggio
- Riscaldatore elettrico PPH200
- Filtro supplementare CF14 o CF14/D
- ATF 15 Anti-Freeze

Monitor in linea

Il monitor in linea è solitamente installato a monte del regolatore di principale.

Anche se la funzione del monitor è diversa, i due regolatori sono pressoché identici dal punto di vista della componentistica meccanica:

l'unica differenza tra i due è che il monitor è tarato ad una pressione superiore rispetto al regolatore principale.

Il coefficiente C_g del regolatore principale è lo stesso, tuttavia, durante il processo di dimensionamento, il calo di pressione differenziale generato dall'apertura totale del monitor in linea deve essere considerato. Per compensare questo effetto è possibile applicare una riduzione del 20% del coefficiente C_g del regolatore principale.

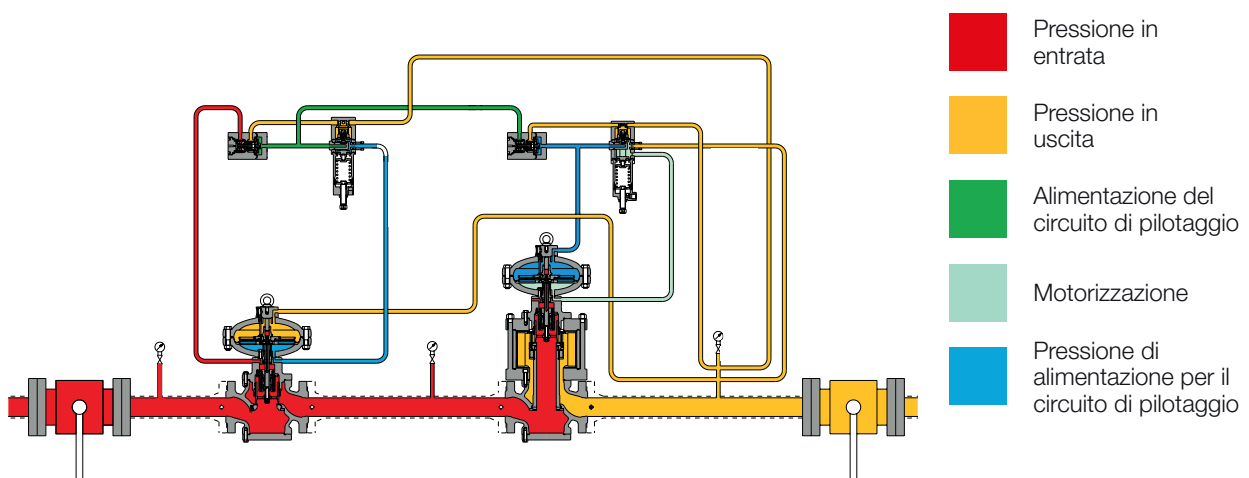


Figura 5 Reflux 819/FO regolatore principale con Reflux 819 monitor in linea



Monitor PM/819

Il **regolatore di emergenza (monitor)** è **integrato** direttamente nel corpo del regolatore principale. Entrambi i regolatori di pressione utilizzano lo stesso corpo valvola, ma attuatori, piloti e sedi valvola autonomi.

Il monitor è di norma in posizione completamente aperta durante il funzionamento del regolatore principale e si attiva nel caso quest'ultimo si guasti.

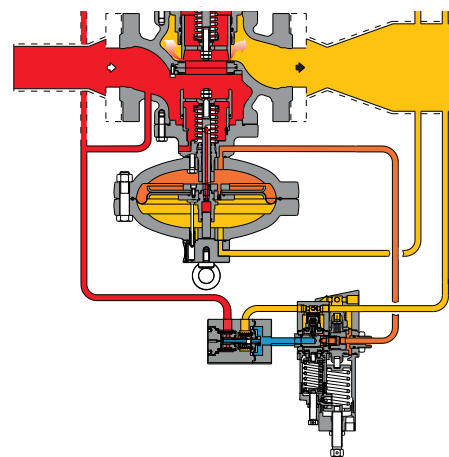
Le caratteristiche di funzionamento del PM/819 sono le stesse del regolatore di pressione Reflux 819 (fare riferimento alla specifica brochure tecnica).

I coefficienti C_g dei regolatori dotati di monitor integrato sono più bassi del 5% rispetto a quelli delle versioni standard.

Il monitor integrato consente la costruzione di linee di riduzione della pressione di dimensioni compatte.

Un altro grande vantaggio del monitor integrato è quello di **poter essere installato in ogni momento**, anche su un regolatore esistente, **senza cambi rilevanti sulla tubazione**.

-  Dimensioni compatte
-  Totalmente indipendente
-  Azione "Fail to close"
-  Filtro integrato nel pilota
-  Indicatore visivo di apertura
-  Manutenzione semplice
-  Opzione finecorsa
-  Opzione acceleratore






-  Pressione in entrata
-  Pressione in uscita
-  Pressione di alimentazione per circuito di pilotaggio

Figura 6 Reflux 819/FO con PM/819

Tipo	Modello	Azione	Campo Wh		Link tabella molle
			MPa	barg	
Pilota principale	204/A	Manuale	0.03 - 4.3	0.3 - 43	TT 433
Pilota principale	205/A	Manuale	2 - 6	20 - 60	TT 799
Pilota principale	206/A	Manuale	3.2 - 6.5	32 - 65	TT 1050
Pilota principale	207/A	Manuale	4.1 - 7.4	41 - 74	TT 1146

Tabella 5 Tabella delle impostazioni

Tipi di regolazioni dei piloti	
Pilota tipo .../A	Taratura manuale
Pilota tipo .../D	Controllo elettrico a distanza della taratura
Pilota tipo .../CS	Controllo della taratura con segnale pneumatico
Pilota tipo .../FIO	Pilota per il controllo della pressione, il monitoraggio e la limitazione della portata

Tabella 6 Tabella di taratura dei piloti

Il regolatore monitor può essere dotato di un pilota aggiuntivo chiamato “acceleratore” che consente un tempo di risposta rapido durante l’intervento del monitor. Secondo la PED, l’acceleratore è richiesto sul monitor qualora agisca come accessorio di sicurezza.

Tipo	Modello	Azione	Campo Wh		Link tabella molle
			MPa	barg	
Acceleratore	M/A	Manuale	0.03 - 2	0.3 - 20	TT 354
Acceleratore	M/A1	Manuale	2 - 6.3	20 - 63	TT 892
Acceleratore	M/A2	Manuale	4 - 7.5	40 - 75	TT 892

Tabella 7 Tabella delle regolazioni degli acceleratori

Link alle tabelle di calibrazione: [CLICCARE QUI](#) o usare il QR code:





Silenziatore DB/819

Quando si desidera un certo limite di rumore, un silenziatore supplementare permette di ridurre considerevolmente il livello di rumore (dBA).

Il regolatore di pressione Reflux 819/FO può essere equipaggiato con un **silenziatore incorporato**, sia nella versione standard, sia nella versione con blocco o monitor integrato.

L'assorbimento del rumore ad alta efficienza avviene nel punto in cui il rumore viene generato, impedendone così la propagazione.

Con il silenziatore integrato, il coefficiente della valvola C_g è inferiore del 5% rispetto alla versione non silenziata.

Grazie al profilo modulare del regolatore, il silenziatore può essere adattato sia alla versione standard del regolatore Reflux 819/FO, sia a quelle con valvola di blocco o monitor incorporati **senza bisogno di modificare la tubazione principale**.

La riduzione della pressione e il controllo funzionano nello stesso modo della versione standard.

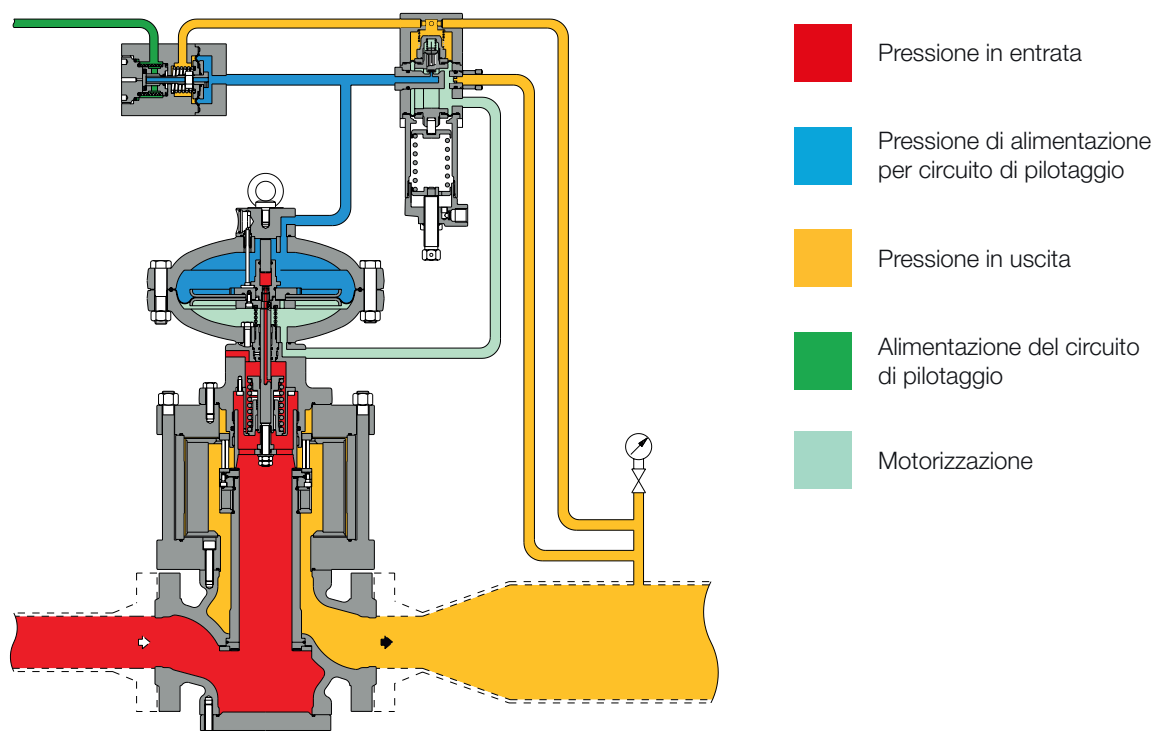


Figura 7 Reflux 819/FO con silenziatore DB/819

I grafici riportati di seguito rappresentano l'efficacia del silenziatore in condizioni di riferimento comuni per regolatori da 2", 4" e 6". Per i calcoli relativi a specifiche condizioni desiderate fare riferimento allo strumento di dimensionamento online o contattare il rappresentante Pietro Fiorentini più vicino.

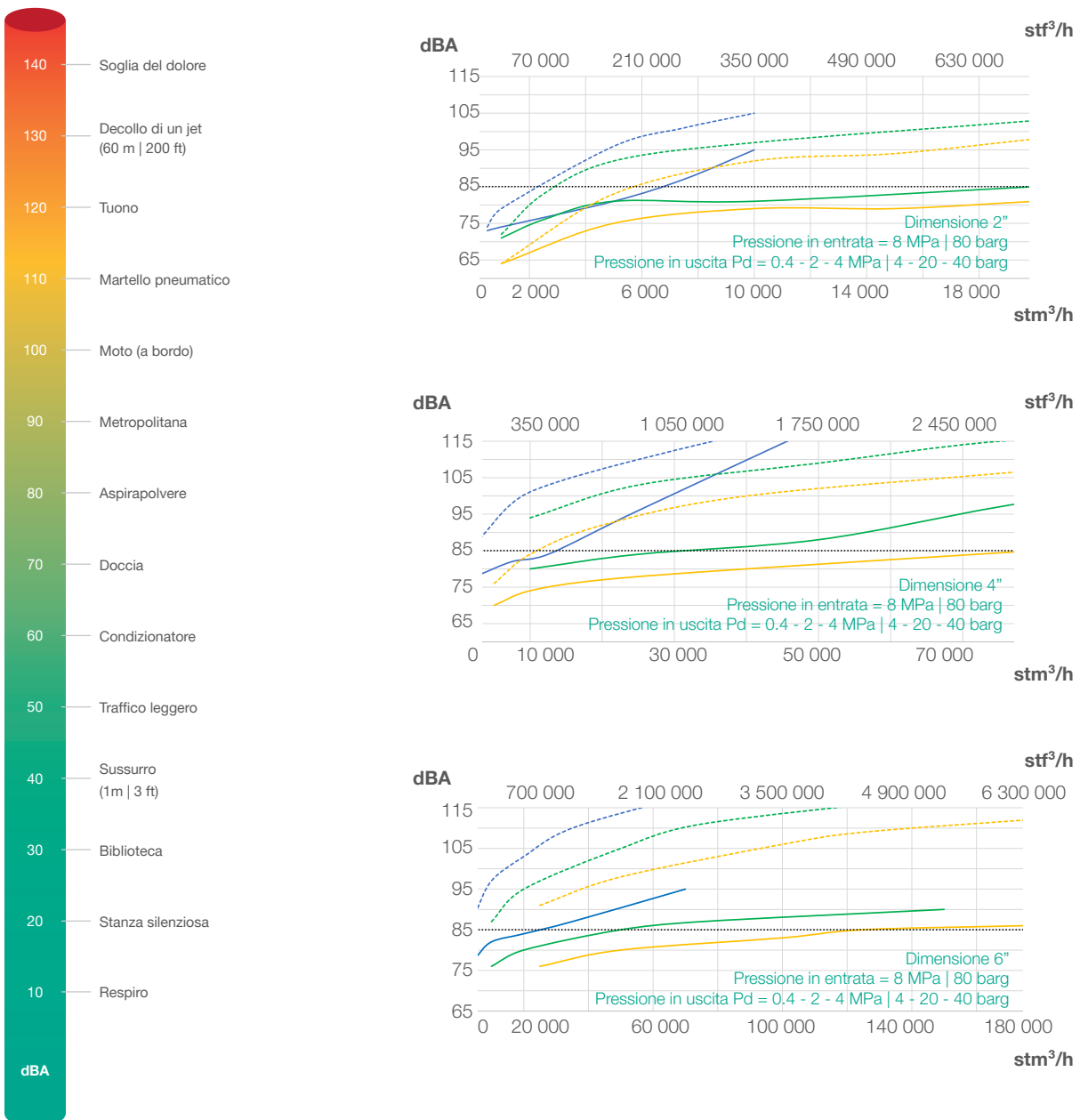


Grafico 1 Grafici di efficienza del silenziatore Reflux 819/FO



Valvole di blocco SB/82 o HB/97

Il regolatore di pressione Reflux 819/FO offre la possibilità di installare una **valvola di blocco incorporata SB/82 o HB/97**, a seconda della dimensione del regolatore. Questo accessorio può essere aggiunto sia durante il processo di fabbricazione, sia successivamente in campo.

La SB/82 è disponibile per tutte le dimensioni, mentre la HB/97 è disponibile solo da 4" a 12".

Il retrofit può essere implementato senza modificare il gruppo del regolatore di pressione. Con la valvola di blocco integrata, il coefficiente Cg è più basso del 5% rispetto a quello della versione standard.

Le caratteristiche principali di questo dispositivo sono:

-  OPSO Chiusura per sovrappressione
-  UPSO Chiusura per sottopressione
-  Bypass interno
-  Pulsante per sgancio manuale del meccanismo di blocco
-  Dimensioni compatte
-  Manutenzione semplice
-  Dispositivo per sgancio del meccanismo di blocco da remoto
-  Opzione finecorsa

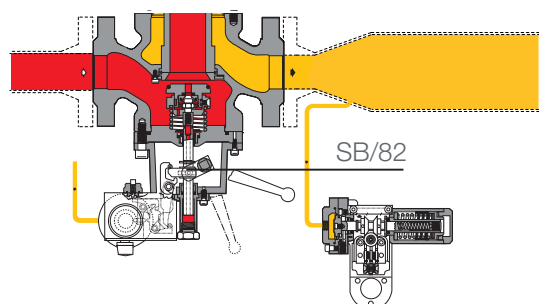


Figura 8 Reflux 819/FO con SB/82

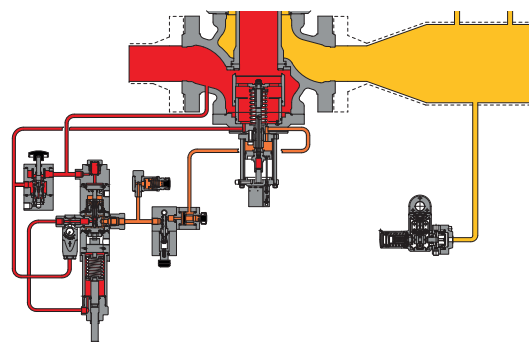
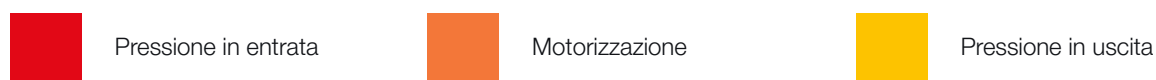


Figura 9 Reflux 819/FO con HB/97



Pressostato tipi e gamme					
Tipo SSV	Modello	Azione	Campo Wh		Link tabella molle
			MPa	barg	
SB/82	102M	OPSO	0.02 - 0.55	0.2 - 5.5	TT 1331
		UPSO	0.02 - 0.28	0.2 - 2.8	
SB/82	102MH	OPSO	0.02 - 0.55	0.2 - 5.5	TT 1331
		UPSO	0.28 - 0.55	2.8 - 5.5	
SB/82	103M	OPSO	0.2 - 2.2	2 - 22	TT 1331
		UPSO	0.02 - 0.8	0.2 - 8	
SB/82	103MH	OPSO	0.2 - 2.2	2 - 22	TT 1331
		UPSO	0.8 - 1.9	8 - 19	
SB/82	104M	OPSO	1.5 - 4.5	15 - 45	TT 1331
		UPSO	0.16 - 1.8	1.6 - 18	
SB/82	104MH	OPSO	1.5 - 4.5	15 - 45	TT 1331
		UPSO	1.8 - 4.1	18 - 41	
SB/82	105M	OPSO	3 - 9	30 - 90	TT 1331
		UPSO	0.3 - 4.4	3 - 44	
SB/82	105MH	OPSO	3 - 9	30 - 90	TT 1331
		UPSO	4.4 - 9	44 - 90	
HB/97	103	OPSO	0.13 - 1.1	1.3 - 11	TT 984
		UPSO	0.04 - 0.68	0.4 - 6.8	
HB/97	104	OPSO	1 - 3.15	10 - 31.5	TT 984
		UPSO	0.1 - 2.06	1 - 20.6	
HB/97	105	OPSO	2.5 - 7.6	25 - 76	TT 985
		UPSO	0.25 - 5	2.5 - 50	
HB/97	105/92	OPSO	5.8 - 8.5	58 - 85	TT 985
		UPSO	4.5 - 7.5	45 - 75	

Tabella 8 Tabella delle regolazioni degli acceleratori



Pesi e dimensioni

Reflux 819/FO

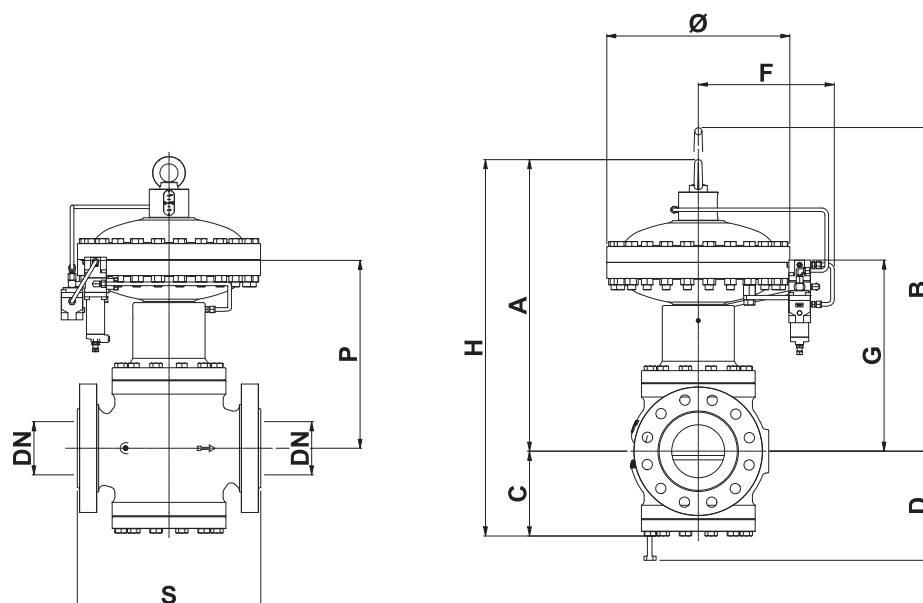


Figura 10 Dimensioni Reflux 819/FO

Pesi e dimensioni (per collegamenti diversi contattare il rivenditore Pietro Fiorentini più vicino)								
	[mm] pollici	[mm] pollici	[mm] pollici	[mm] pollici	[mm] pollici	[mm] pollici	[mm] pollici	[mm] pollici
Diametro (DN)	25 1"	50 2"	80 3"	100 4"	150 6"	200 8"	250 10"	300 12"
S - ANSI 150/PN16	184 7.24"	254 10"	298 11.73"	352 13.86"	451 17.76"	543 21.38"	673 26.50"	737 29.02"
S - ANSI 300	197 7.76"	267 10.51"	317 12.48"	368 14.49"	473 18.62"	568 22.36"	708 27.87"	775 30.52"
S - ANSI 600	210 8.27"	286 11.26"	336 13.23"	394 13.23"	508 20"	609 23.98"	752 29.61"	819 32.24"
Ø	278 10.94"	278 10.95"	360 14.17"	360 14.17"	510 20.08"	510 20.08"	610 24.02"	718 28.27"
A	371 14.61"	435 17.13"	490 19.29"	532 20.94"	789 31.06"	750 29.53"	1075 42.33"	1060 41.73"
B	461 18.15"	515 20.28"	590 23.23"	642 25.28"	874 34.41"	460 18.11"	1175 46.26"	1330 52.36"
C	100 3.94"	130 5.12"	150 5.91"	190 7.48"	225 8.86"	265 10.43"	340 13.39"	375 14.76"
D	130 5.12"	160 6.30"	200 7.87"	250 9.84"	275 10.83"	420 16.54"	440 17.33"	475 18.70"
F	310 12.20"	310 12.20"	320 12.60"	320 12.60"	420 16.54"	460 18.11"	470 18.50"	500 19.68"
G	311 12.24"	375 14.76"	410 16.14"	422 16.61"	549 21.61"	1015 39.96"	847 33.35"	780 30.71"
H	471 18.54"	560 22.05"	640 25.20"	722 28.43"	1014 39.92"	370 14.57"	1515 59.65"	1435 56.50"
P	220 8.66"	285 11.22"	320 12.60"	332 13.07"	459 18.07"	460 18.11"	775 30.52"	762 30"
Conessioni	Øe 10 x Øi 8 (dimensionamento imperiale su richiesta)							

Peso	Kg lbs	Kg lbs	Kg lbs	Kg lbs	Kg lbs	Kg lbs	Kg lbs	Kg lbs
ANSI 150/PN 16	44 97	61 134	105 231	146 322	308 679	408 899	900 1984	1433 3159
ANSI 300	45 99	62 137	109 240	156 344	345 761	470 1036	950 2094	1450 3197
ANSI 600	46 101	64 141	112 247	165 364	360 794	495 1091	1000 2204	1530 3373

Tabella 9 Pesi e dimensioni

Reflux 819/FO + SB/82 o HB/97

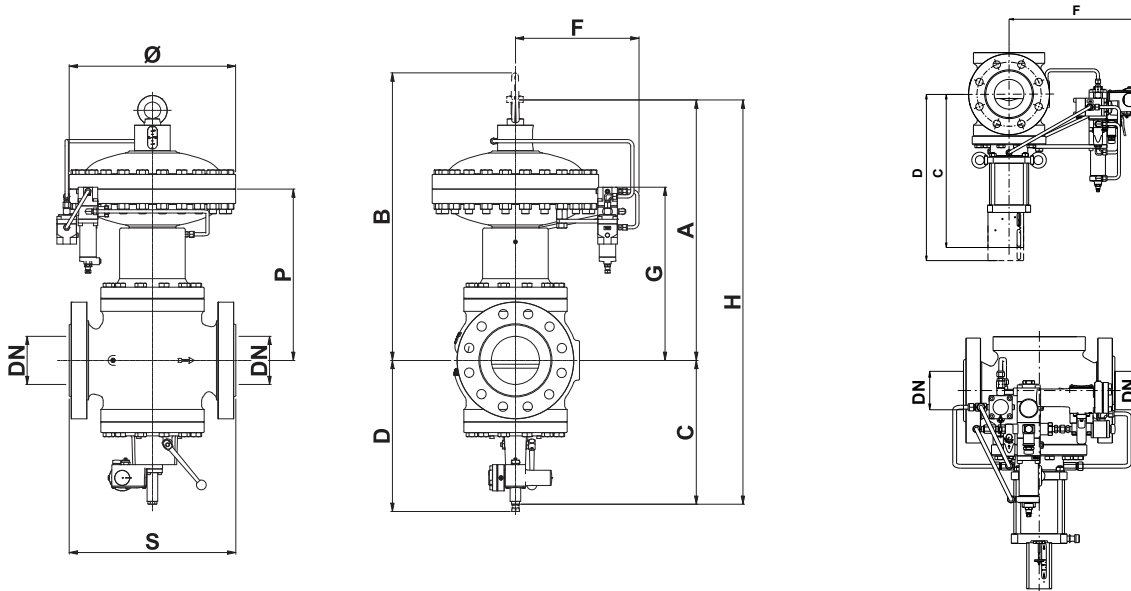


Figura 11 Dimensioni Reflux 819/FO + SB/82 o HB/97

Pesi e dimensioni (per collegamenti diversi contattare il rivenditore Pietro Fiorentini più vicino)								
	[mm] pollici	[mm] pollici	[mm] pollici	[mm] pollici	[mm] pollici	[mm] pollici	[mm] pollici	[mm] pollici
Diametro (DN)	25 1"	50 2"	80 3"	100 4"	150 6"	200 8"	250 10"	300 12"
S - ANSI 150/PN16	184 7.24"	254 10"	298 11.73"	352 13.86"	451 17.76"	543 21.38"	673 26.50"	737 29.02"
S - ANSI 300	197 7.76"	267 10.51"	317 12.48"	368 14.49"	473 18.62"	568 22.36"	708 27.87"	775 30.51"
S - ANSI 600	210 8.27"	286 11.26"	336 13.23"	394 13.23"	508 20"	609 23.98"	752 29.61"	819 32.24"
Ø con SB/82	278 10.94"	278 10.94"	360 14.17"	360 14.17"	510 20.08"	510 20.08"	610 24.02"	-
Ø con HB/97	-	-	-	-	-	900 35.43"	-	718 28.27"
A	371 14.60"	435 17.13"	490 19.29"	532 20.94"	789 31.06"	887 34.92"	1075 42.32"	1060 41.73"
B	461 18.15"	515 20.28"	590 23.23"	642 25.28"	874 34.41"	987 38.86"	1147 45.16"	1330 52.36"
C con SB/82	215 8.46"	240 9.45"	270 10.63"	300 11.81"	375 14.76"	450 17.72"	530 20.87"	-
C con HB/97	-	-	-	518 20.39"	645 25.39"	687 27.05"	796 31.34"	940 37"
D con SB/82	290 11.42"	330 12.99"	380 14.96"	440 17.32"	560 22.05"	625 24.61"	730 28.74"	-
D con HB/97	-	-	-	650 25.59"	835 32.87"	445 17.52"	1060 41.73"	1250 49.21"
F	310 12.20"	310 12.20"	320 12.60"	320 12.60"	420 16.54"	420 16.54"	470 18.50"	-
F con HB/97	-	-	-	358 14.09"	410 16.14"	-	510 20.08"	530 20.87"
G	311 12.24"	375 14.76"	410 16.14"	422 16.62"	549 21.61"	597 23.50"	847 33.35"	780 30.71"
H	471 18.54"	675 26.57"	760 29.92"	832 32.76"	1164 45.83"	1337 52.64"	1515 59.65"	2000 78.74"
P	221 7.70"	285 11.22"	320 12.60"	332 13.07"	459 18.07"	507 19.96"	775 30.51"	762 30"
Connessioni	Øe 10 x Ø 8 (dimensionamento imperiale su richiesta)							

Peso	Kg lbs	Kg lbs	Kg lbs	Kg lbs	Kg lbs	Kg lbs	Kg lbs	Kg lbs
ANSI 150/PN 16 con SB/82	53 117	71 157	115 254	160 353	320 705	460 1014	950 2094	-
ANSI 150/PN 16 con HB/97	-	-	-	150 331	310 683	414 913	894 1971	1655 3649
ANSI 300 con SB/82	55 121	73 161	122 269	171 377	365 805	525 1157	1000 2205	-
ANSI 300 con HB/97	-	-	-	230 507	424 935	599 1321	1090 2403	1730 3814
ANSI 600 con SB/82	56 123	75 165	125 276	180 397	380 838	550 1213	1050 2315	-
ANSI 600 con HB/97	-	-	-	276 608	476 1049	684 1508	1200 2646	1810 3990

Tabella 10 Pesi e dimensioni

Reflux 819/FO + PM/819

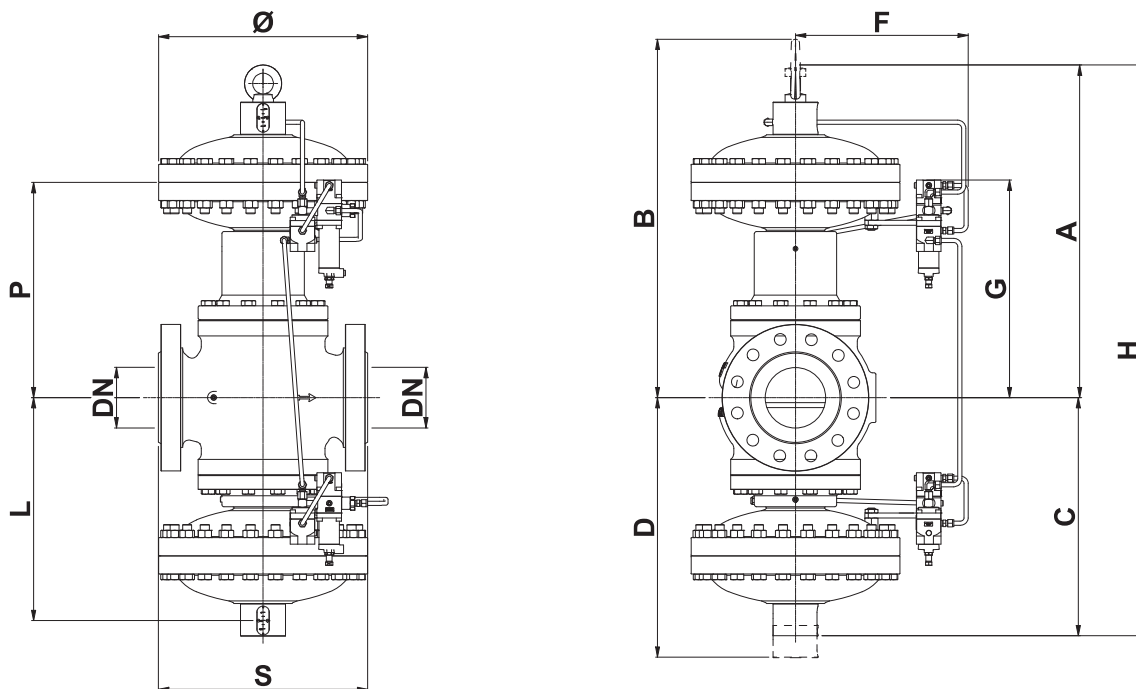


Figura 12 Dimensioni Reflux 819/FO + PM/819

Pesi e dimensioni (per collegamenti diversi contattare il rivenditore Pietro Fiorentini più vicino)							
	[mm] pollici	[mm] pollici	[mm] pollici	[mm] pollici	[mm] pollici	[mm] pollici	[mm] pollici
Diametro (DN)	25 1"	50 2"	80 3"	100 4"	150 6"	200 8"	250 10"
S - ANSI 150/PN16	184 7.24"	254 10"	298 11.73"	352 13.86"	451 17.76"	543 21.38"	673 26.50"
S - ANSI 300	197 7.76"	267 10.51"	317 12.48"	368 14.49"	473 18.62"	568 22.36"	708 27.87"
S - ANSI 600	210 8.27"	286 11.26"	336 13.23"	394 13.23"	508 20"	609 23.98"	752 29.61"
Ø	278 10.94"	278 10.94"	360 14.17"	360 14.17"	510 20.08"	510 20.08"	610 24.02"
A	371 14.61"	435 17.13"	490 29.29"	532 20.94"	789 31.06"	887 34.92"	1075 42.32"
B	461 18.15"	515 20.28"	590 23.23"	642 25.28"	874 34.41"	967 38.07"	500 19.69"
C	320 12.60"	350 13.78"	430 16.93"	490 19.29"	650 25.60"	750 29.53"	800 31.50"
D	410 16.14"	430 16.93"	530 20.87"	600 23.62"	735 28.94"	850 33.46"	900 35.43"
F	310 12.20"	310 12.20"	320 12.60"	320 12.60"	420 16.54"	420 16.54"	470 18.50"
G	311 12.24"	375 14.76"	410 16.14"	422 16.61"	459 18.07"	597 23.50"	847 33.35"
H	691 27.20"	785 30.90"	920 36.22"	1022 40.24"	1439 56.65"	1637 64.65"	1175 46.26"
L	170 6.69"	200 7.87"	260 10.24"	290 11.42"	320 12.60"	370 14.57"	500 19.69"
P	221 8.70"	285 11.22"	320 12.60"	332 13.07"	459 18.07"	507 19.96"	847 33.35"
Connessioni	Øe 10 x Øi 8 (dimensionamento imperiale su richiesta)						
Peso	Kg lbs	Kg lbs	Kg lbs	Kg lbs	Kg lbs	Kg lbs	Kg lbs
ANSI 150/PN 16	84 185	105 231	180 397	245 540	517 1140	670 1477	1400 3086
ANSI 300	85 187	106 234	184 406	255 562	554 1221	731 1612	1450 3197
ANSI 600	86 190	108 238	187 412	264 582	569 1254	756 1667	1500 3307

Tabella 11 Pesi e dimensioni

Reflux 819/FO + DB/819

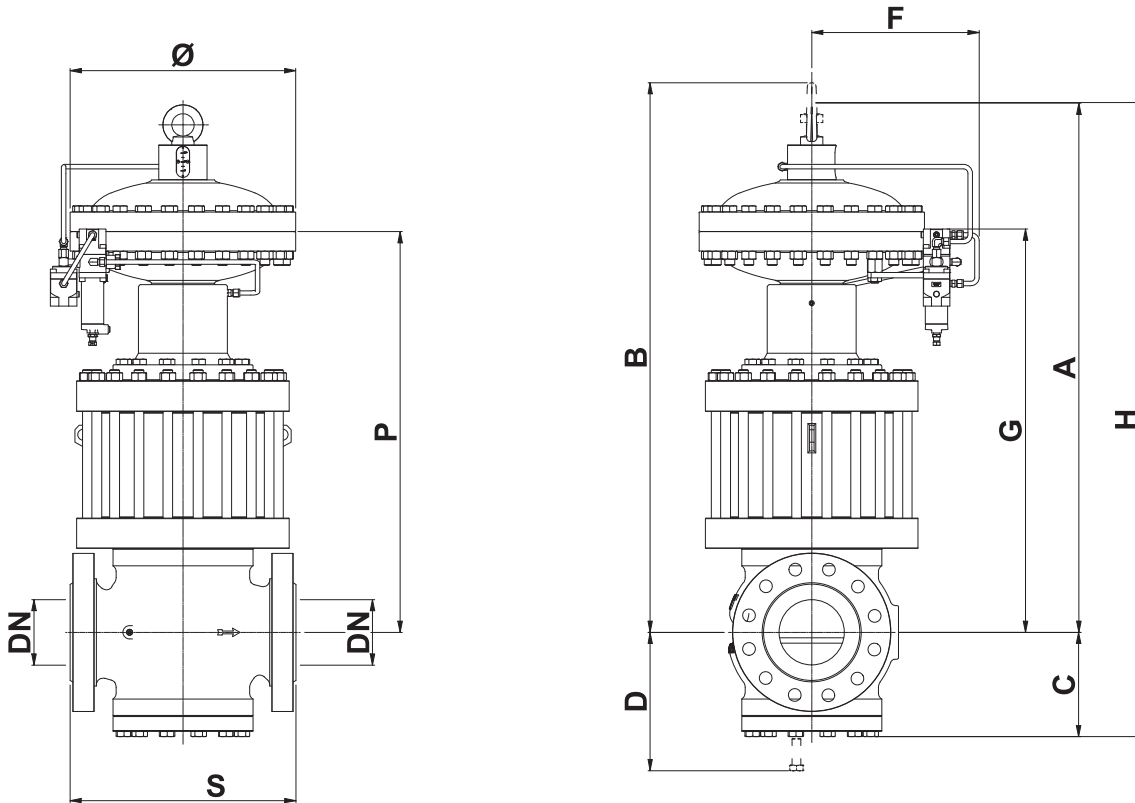


Figura 13 Dimensioni Reflux 819/FO + DB/819

Pesi e dimensioni (per collegamenti diversi contattare il rivenditore Pietro Fiorentini più vicino)

	[mm] pollici	[mm] pollici	[mm] pollici	[mm] pollici	[mm] pollici	[mm] pollici	[mm] pollici	[mm] pollici
Diametro (DN)	25 1"	50 2"	80 3"	100 4"	150 6"	200 8"	250 10"	300 12"
S - ANSI 150/PN16	184 7.24"	254 10"	298 11.73"	352 13.86"	451 17.76"	543 21.38"	673 26.50"	737 29.02"
S - ANSI 300	197 7.76"	267 10.51"	317 12.48"	368 14.49"	473 18.62"	568 22.36"	708 27.87"	775 30.51"
S - ANSI 600	210 8.27"	286 11.26"	336 13.23"	394 13.23"	508 20"	609 23.98"	752 29.61"	819 32.24"
Ø	278 10.94"	278 10.94"	360 14.17"	360 14.17"	510 20.08"	510 20.08"	610 24.02"	718 28.27"
A	571 22.48"	660 25.98"	760 29.92"	842 33.15"	1074 42.28"	1222 48.11"	1575 62.01"	1640 64.57"
B	661 26.02"	725 28.54"	505 19.88"	937 36.89"	1259 49.57"	1387 54.61"	1775 69.88"	1905 75"
C	100 3.94"	130 5.12"	150 5.91"	190 7.48"	225 8.86"	265 10.43"	340 13.39"	375 14.76"
D	130 5.12"	160 6.30"	200 7.87"	250 9.84"	275 10.83"	320 12.60"	440 17.32"	475 18.70"
F	310 12.20"	310 12.20"	320 12.60"	320 12.60"	420 16.54"	420 16.54"	470 18.50"	500 19.69"
G	476 18.74"	580 22.83"	675 26.57"	812 31.97"	394 15.51"	1032 40.63"	1375 54.13"	1355 53.35"
H	671 26.42"	790 31.10"	845 33.27"	1032 40.63"	1299 51.14"	1487 58.54"	1915 75.39"	2015 79.33"
K	220 8.66"	300 11.81"	330 12.99"	390 15.35"	480 18.90"	595 23.43"	695 27.36"	745 29.33"
P	421 16.57"	485 19.09"	565 22.24"	627 24.68"	829 32.64"	907 35.71"	1275 50.20"	1337 52.64"
Conessioni	Øe 10 x Øi 8 (dimensionamento imperiale su richiesta)							

Peso	Kg lbs	Kg lbs	Kg lbs	Kg lbs	Kg lbs	Kg lbs	Kg lbs	Kg lbs
ANSI 150/PN 16	70 154	126 278	195 430	260 573	565 1246	835 1841	1280 2822	2091 4610
ANSI 300	72 159	128 282	204 450	289 637	608 1340	925 2039	1380 3042	2286 5040
ANSI 600	73 161	130 287	207 456	298 657	640 1411	950 2094	1430 3152	2366 5216

Tabella 12 Pesi e dimensioni

Reflux 819/FO + DB/819 + SB/82 o HB/97

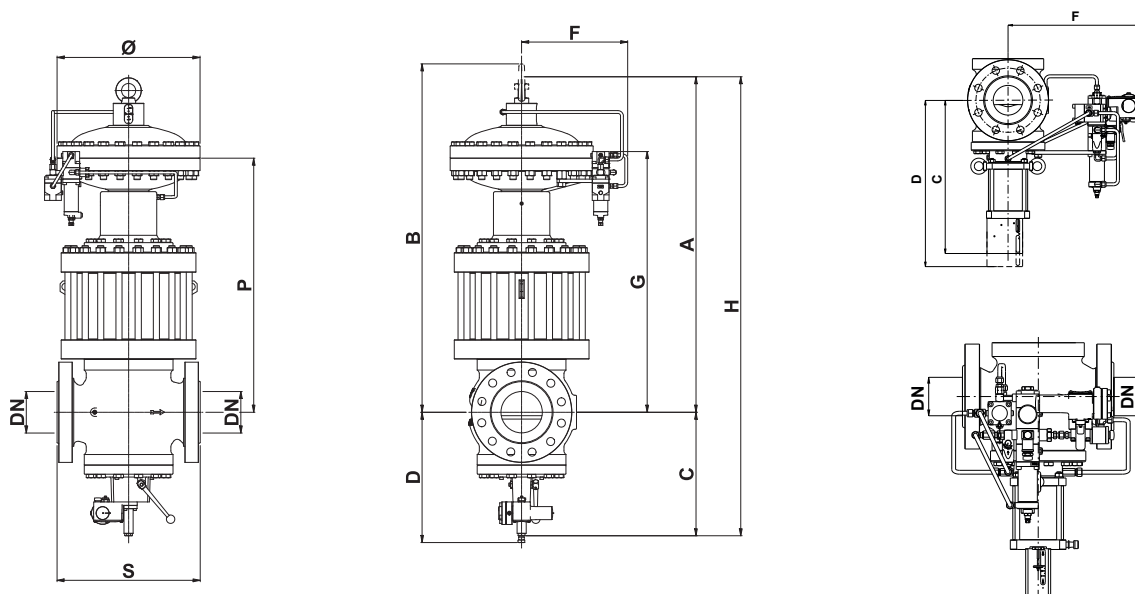


Figura 14 Dimensioni Reflux 819/FO + DB/819 + SB/82 o HB/97

Pesi e dimensioni (per collegamenti diversi contattare il rivenditore Pietro Fiorentini più vicino)

	[mm] pollici	[mm] pollici	[mm] pollici	[mm] pollici	[mm] pollici	[mm] pollici	[mm] pollici	[mm] pollici
Diametro (DN)	25 1"	50 2"	80 3"	100 4"	150 6"	200 8"	250 10"	300 12"
S - ANSI 150/PN16	184 7.24"	254 10"	298 11.73"	352 13.86"	451 17.76"	543 21.38"	673 26.50"	737 29.02"
S - ANSI 300	197 7.76"	267 10.51"	317 12.48"	368 14.49"	473 18.62"	568 22.36"	708 27.87"	775 30.51"
S - ANSI 600	210 8.27"	286 11.26"	336 13.23"	394 15.51"	508 20"	609 23.98"	752 29.61"	819 32.24"
Ø	278 10.94"	278 10.94"	360 14.17"	360 14.17"	510 20.08"	510 20.08"	610 24.02"	718 28.27"
A	571 22.48"	660 25.98"	760 29.92"	842 33.15"	1074 42.28"	1222 48.11"	1575 62.01"	1640 64.57"
B	661 26.02"	725 28.54"	845 33.27"	937 36.89"	1259 49.57"	1387 54.61"	1775 69.88"	1905 75"
C con SB/82	215 8.46"	240 9.45"	270 10.63"	300 11.81"	375 14.76"	450 17.71"	530 20.87"	-
C con HB/97	-	-	-	518 20.39"	645 25.39"	687 27.05"	796 31.34"	940 37.01"
D con SB/82	280 11.02"	330 12.99"	380 14.96"	440 17.32"	560 22.05"	625 24.61"	730 28.74"	-
D con HB/97	-	-	-	650 25.59"	835 32.87"	900 35.43"	1060 41.73"	1250 49.21"
F	310 12.20"	310 12.20"	320 12.60"	320 12.60"	420 16.54"	420 16.54"	470 18.50"	-
F con HB/97	-	-	-	358 14.09"	410 16.14"	445 17.52"	510 20.08"	530 20.87"
G	476 18.74"	580 22.83"	675 26.57"	812 31.97"	934 36.77"	1032 40.63"	1375 54.13"	1355 53.35"
H	796 31.34"	900 35.43"	1030 40.55"	1142 44.96"	1449 57.05"	1672 65.83"	2105 82.87"	2580 101.57"
K	220 8.66"	300 11.81"	330 12.99"	390 15.35"	480 18.90"	595 23.43"	695 27.36"	745 29.33"
P	421 16.57"	485 19.09"	565 22.24"	617 24.29"	827 32.56"	907 35.71"	1275 50.20"	1337 52.64"
Connessioni	Øe 10 x Øi 8 (dimensionamento imperiale su richiesta)							

Peso	Kg lbs	Kg lbs	Kg lbs	Kg lbs	Kg lbs	Kg lbs	Kg lbs	Kg lbs
ANSI 150/PN 16 con SB/82	79 174	136 300	205 452	274 604	577 1272	887 1955	1330 2932	-
ANSI 150/PN 16 con HB/97	-	-	-	266 586	569 1254	569 1254	569 1254	2371 5227
ANSI 300 con SB/82	82 181	139 306	217 478	304 670	628 1384	980 2161	1430 3153	-
ANSI 300 con HB/97	-	-	-	318 701	661 1457	1006 2218	687 1515	2560 5643
ANSI 600 con SB/82	83 183	141 311	220 485	313 690	660 1455	1500 3307	1480 3263	-
ANSI 600 con HB/97	-	-	-	330 727	687 1515	1022 2253	756 1667	2646 5833

Tabella 13 Pesi e dimensioni

Reflux 819/FO + DB/819 + PM/819

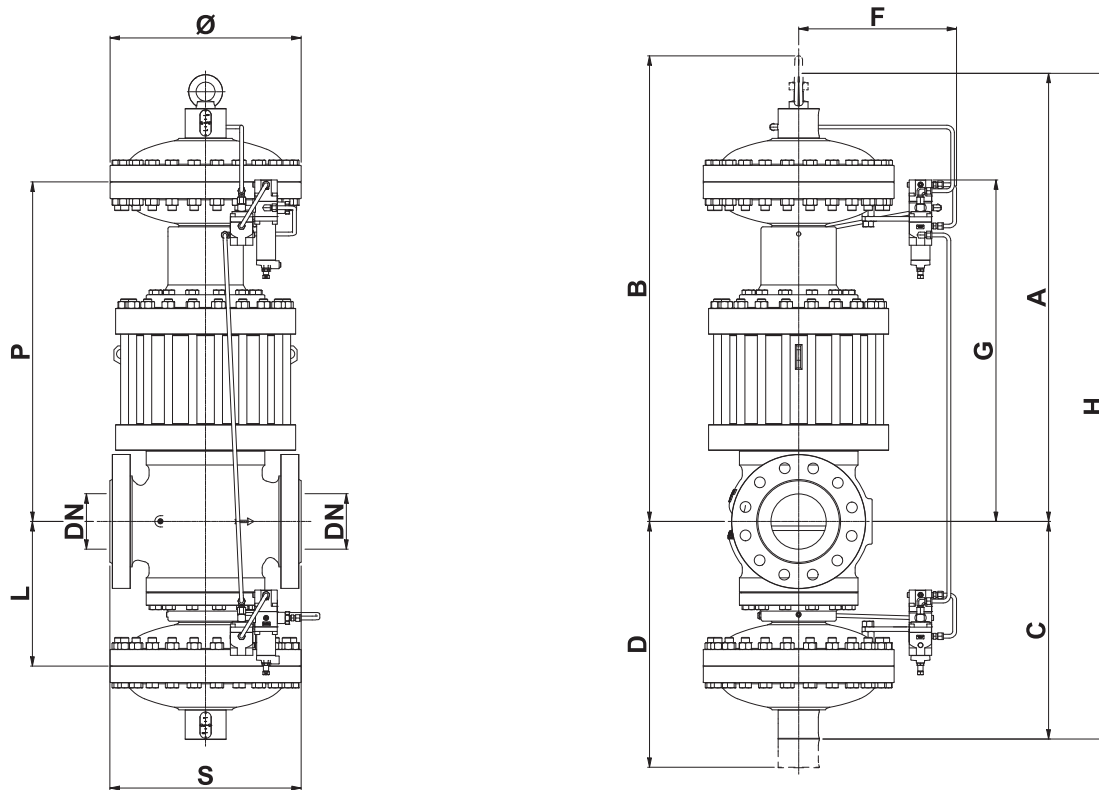


Figura 15 Dimensioni Reflux 819/FO + DB/819 + PM/819

Pesi e dimensioni (per collegamenti diversi contattare il rivenditore Pietro Fiorentini più vicino)							
	[mm] pollici	[mm] pollici	[mm] pollici	[mm] pollici	[mm] pollici	[mm] pollici	[mm] pollici
Diametro (DN)	25 1"	50 2"	80 3"	100 4"	150 6"	200 8"	250 10"
S - ANSI 150/PN16	184 7.24"	254 10"	298 11.73"	352 13.86"	451 17.76"	543 21.38"	673 26.50"
S - ANSI 300	197 7.76"	267 10.51"	317 12.48"	368 14.49"	473 18.62"	568 22.36"	708 27.87"
S - ANSI 600	210 8.27"	286 11.26"	336 13.23"	394 13.23"	508 20"	609 23.98"	752 29.61"
Ø	278 10.94"	278 10.94"	360 14.17"	360 14.17"	510 20.08"	510 20.08"	610 24.02"
A	571 22.48"	660 25.98"	760 29.92"	842 33.15"	1074 42.28"	1222 48.11"	1575 62.01"
B	661 26.02"	725 28.54"	845 33.27"	937 36.89"	1259 49.57"	1387 54.61"	1775 69.88"
C	320 12.60"	350 13.78"	430 16.93"	490 19.29"	650 25.59"	750 29.53"	800 31.50"
D	410 16.14"	430 16.93"	530 20.87"	600 23.62"	735 28.94"	850 33.64"	900 35.43"
F	310 12.20"	310 12.20"	320 12.60"	320 12.60"	420 16.54"	420 16.54"	470 18.50"
G	476 18.74"	580 22.83"	675 26.57"	812 31.97"	934 36.77"	1032 40.63"	1375 54.13"
H	891 35.08"	1010 39.76"	1195 47.05"	1332 52.44"	1724 67.87"	1972 77.64"	2375 93.50"
K	220 8.66"	300 11.81"	330 12.99"	390 15.35"	480 18.90"	595 23.43"	695 27.36"
L	221 8.70"	200 7.87"	260 10.24"	290 11.42"	320 12.60"	370 14.57"	500 19.69"
P	421 16.57"	485 19.09"	320 12.60"	617 24.29"	827 32.56"	907 35.71"	1275 50.20"
Connessioni	Øe 10 x Øi 8 (dimensionamento imperiale su richiesta)						
Peso	Kg lbs	Kg lbs	Kg lbs	Kg lbs	Kg lbs	Kg lbs	Kg lbs
ANSI 150/PN 16	110 242	170 375	270 595	359 791	774 1706	1097 2418	1780 3924
ANSI 300	112 247	172 379	267 588	388 855	783 1726	1185 2612	1880 4145
ANSI 600	113 249	174 383	270 595	397 875	815 1797	1210 2668	1930 4254

Tabella 14 Pesi e dimensioni



Dimensionamento e Cg

Un regolatore viene solitamente selezionato in base al calcolo della portata, determinata dall'uso di formule che utilizzano i coefficienti di portata (Cg) e il coefficiente di forma (K1) come indicato dalla norma EN 334.

Coefficiente di portata								
Diametro	25	50	80	100	150	200	250	300
Pollici	1"	2"	3"	4"	6"	8"	10"	12"
Cg	575	2220	4937	8000	16607	25933	36525	55000
K1	106.78	106.78	106.78	106.78	106.78	106.78	106.78	106.78

Tabella 15 Coefficiente di portata

Per il dimensionamento [CLICCARE QUI](#) o usare il QR code:



Nota: Qualora non si fosse in possesso delle chiavi di accesso, contattare il rivenditore Pietro Fiorentini più vicino.

Dal momento che il regolatore viene installato all'interno di un sistema, il dimensionamento online tiene conto di un maggior numero di variabili, garantendo una proposta completa ed esaustiva.

Per gas diversi, e per gas naturale con densità relativa diversa da 0,61 (rispetto all'aria), si applicano i coefficienti di correzione della seguente formula:

$$F_c = \sqrt{\frac{175,8}{S \times (273,16 + T)}}$$

S = densità relativa (rif. tabella 16)
T = temperatura del gas (°C)

Coefficiente di correzione Fc

Tipo di gas	Densità relativa S	Coefficiente di correzione Fc
Aria	1.00	0.78
Propano	1.53	0.63
Butano	2.00	0.55
Azoto	0.97	0.79
Ossigeno	1.14	0.73
Anidride carbonica	1.52	0.63

Nota: la tabella mostra i coefficienti di correzione Fc validi per Gas, calcolati ad una temperatura di 15°C e alla densità relativa dichiarata.

Tabella 16 Coefficiente Fc

Conversione della portata

$$\text{Stm}^3/\text{h} \times 0.94795 = \text{Nm}^3/\text{h}$$

Nm³/h Condizioni di riferimento T= 0 °C; P= 1 barg
Stm³/h Condizioni di riferimento T= 15 °C; P= 1 barg

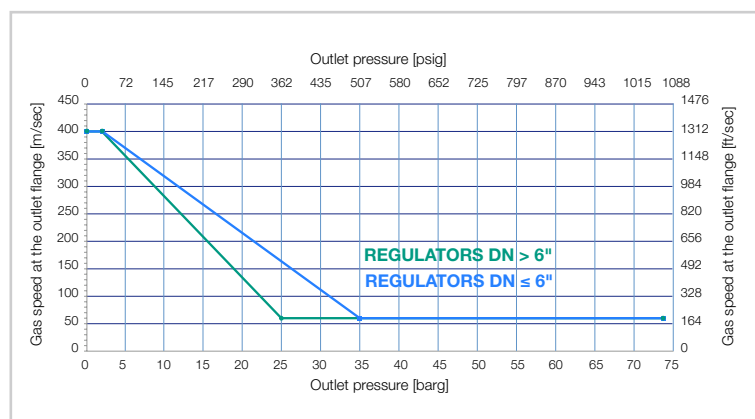
Tabella 17 Conversione della portata

ATTENZIONE:

Per ottenere prestazioni ottimali, evitare fenomeni di erosione prematura e limitare le emissioni di rumore, verificare che la velocità del gas alla flangia di uscita non superi i valori del grafico sottostante. La velocità del gas alla flangia di uscita può essere calcolata con la seguente formula:

$$V = 345.92 \times \frac{Q}{\text{DN}^2} \times \frac{1 - 0.002 \times \text{Pd}}{1 + \text{Pd}}$$

V = velocità del gas in m/s
Q = portata del gas in Stm³/h
DN = diametro nominale in mm
Pd = pressione in uscita in barg





Il dimensionamento dei regolatori è di norma calcolato in base al valore C_g della valvola (tabella 15).

Le portate in posizione completamente aperta e le varie condizioni di funzionamento sono correlate dalle seguenti formule dove:

Q = portata in Stm^3/h

P_u = pressione in ingresso in bar (abs)

P_d = pressione in uscita in bar (abs).

- **A** > quando il valore C_g del regolatore è noto, così come P_u e P_d , la portata può essere calcolata come segue:

- **A-1** in condizioni non critiche: ($P_u < 2 \times P_d$)

$$Q = 0.526 \times C_g \times P_u \times \sin \left(K1 \times \sqrt{\frac{P_u - P_d}{P_u}} \right)$$

- **A-2** in condizioni critiche: ($P_u \geq 2 \times P_d$)

$$Q = 0.526 \times C_g \times P_u$$

- **B** > viceversa, quando i valori di P_u , P_d e Q sono noti, il valore di C_g , e quindi la dimensione del regolatore, può essere calcolato usando:

- **B-1** in condizioni non critiche: ($P_u < 2 \times P_d$)

$$C_g = \frac{Q}{0.526 \times P_u \times \sin \left(K1 \times \sqrt{\frac{P_u - P_d}{P_u}} \right)}$$

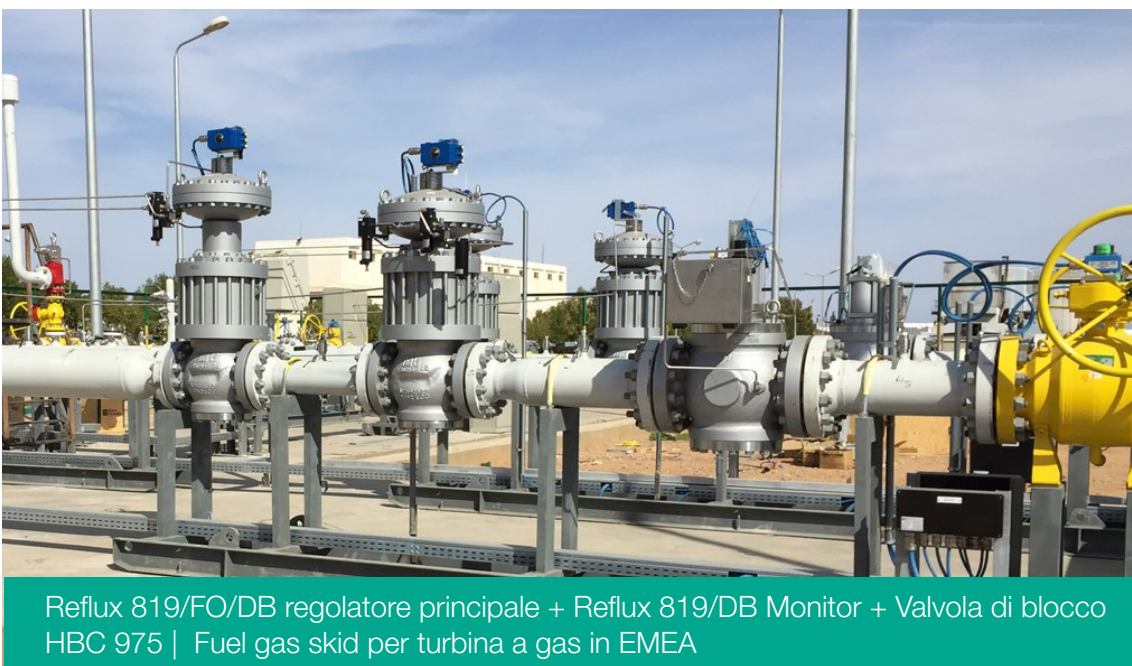
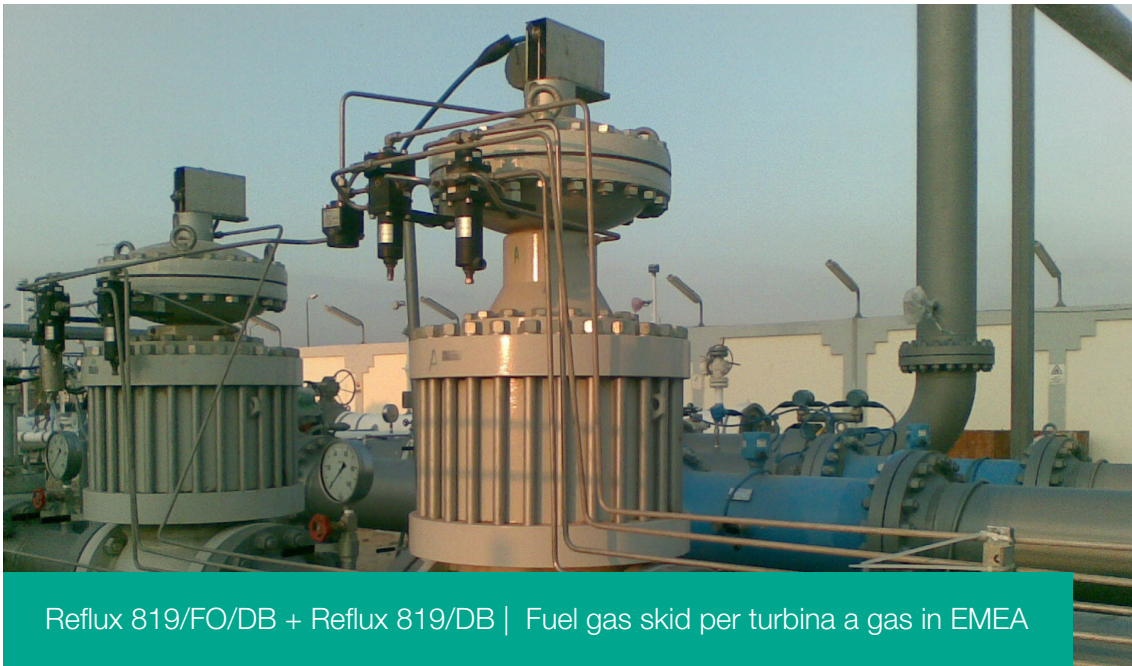
- **B-2** in condizioni critiche ($P_u \geq 2 \times P_d$)

$$C_g = \frac{Q}{0.526 \times P_u}$$

NOTA: Il valore sin è inteso come DEG.

Installazioni

A seguire alcune installazioni tipiche per applicazione e posizione geografica. Su richiesta siamo disponibili a fornire un elenco di referenze più completo.





Pietro Fiorentini

TB0006ITA



I dati non sono vincolanti. Ci riserviamo il diritto
di apportare modifiche senza preavviso.

[reflux819fo_technicalbrochure_ITA_revA](#)

www.fiorentini.com