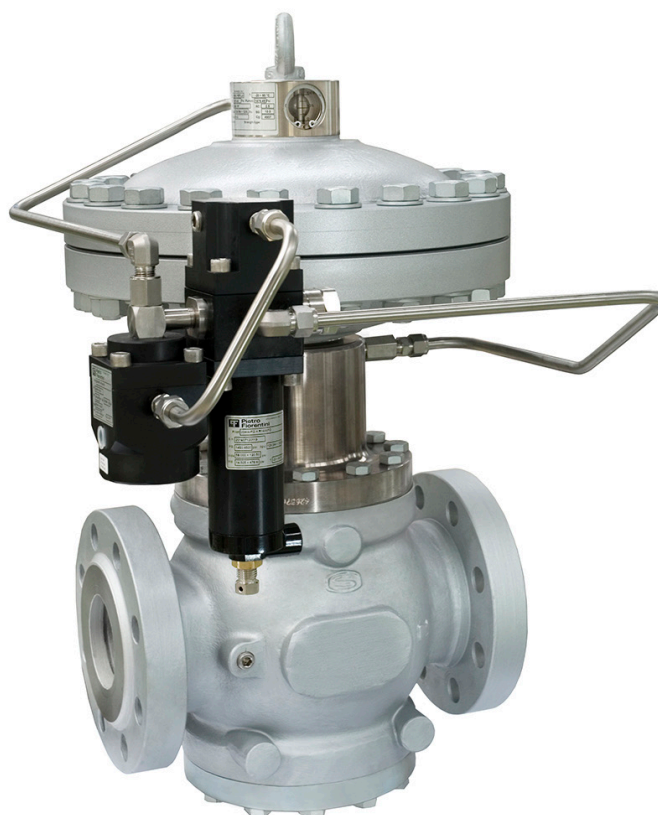


Reflux 819/FO

Régulateur pour gaz de moyenne à haute pression



BROCHURE TECHNIQUE

Pietro Fiorentini S.p.A.

Via E.Fermi, 8/10 | 36057 Arcugnano, Italie | +39 0444 968 511
sales@fiorentini.com

Les données ne sont pas contractuelles. Nous nous réservons le droit
de procéder à des modifications sans préavis.

reflux819fo_technicalbrochure_FRE_revA

www.f Fiorentini.com

Qui sommes-nous

Nous sommes une organisation mondiale, spécialisée dans la conception et la fabrication de solutions technologiquement avancées pour les systèmes de traitement, transport et distribution du gaz naturel.

Nous sommes le partenaire idéal des opérateurs du secteur pétrolier et gazier, avec une offre commerciale présente sur toute la chaîne du gaz naturel.

Nous sommes en constante évolution, afin de répondre aux plus hautes exigences de nos clients tant en termes de qualité que de fiabilité.

Nous nous donnons pour objectif de prendre un pas d'avance sur la concurrence, avec des technologies personnalisées et un programme de service après-vente qui se distingue toujours par son haut niveau de professionnalisme.



Avantages de **Pietro Fiorentini**



Assistance technique localisée

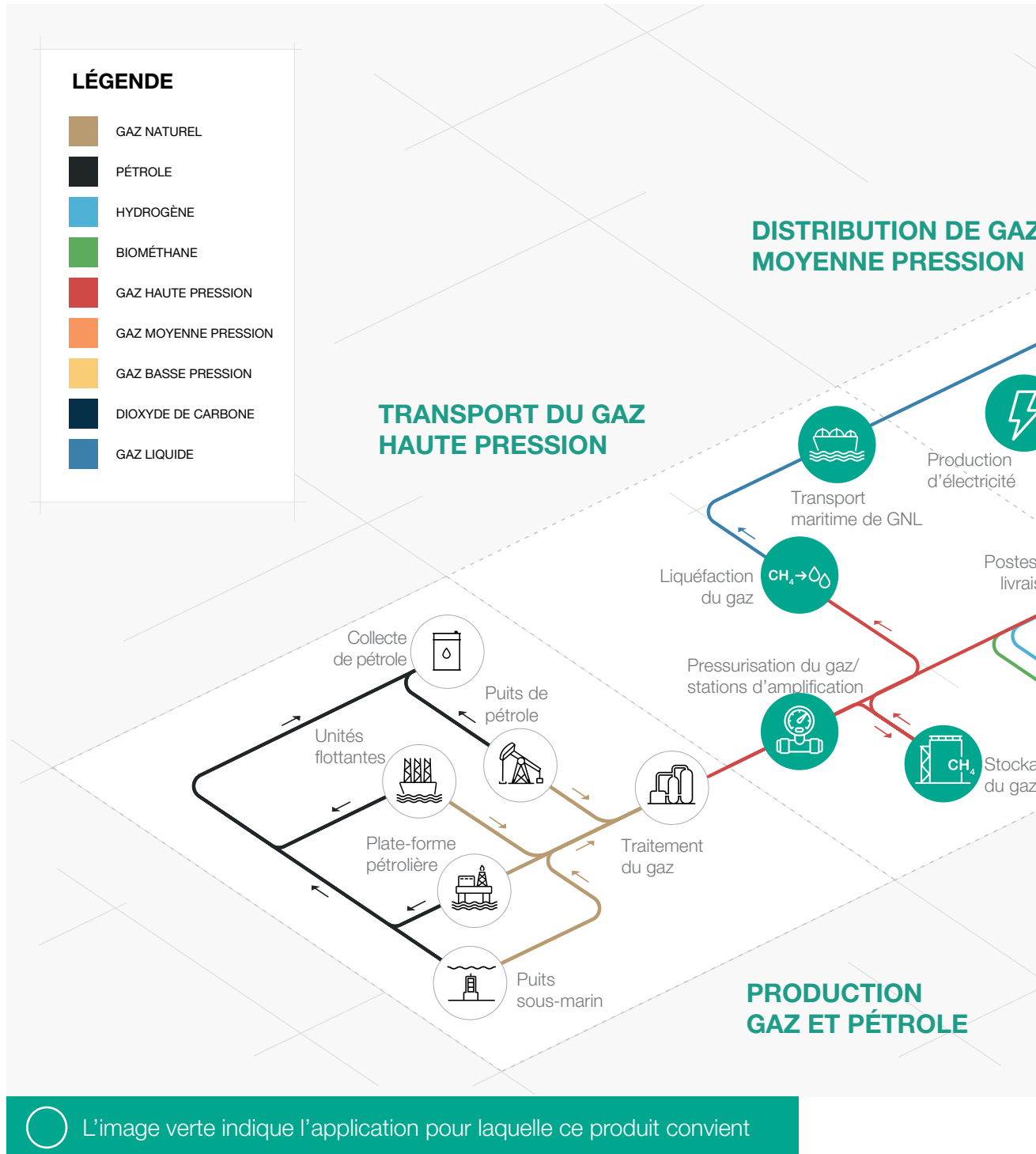


Expérience depuis 1940



Plus de 100 pays desservis

Domaine d'application



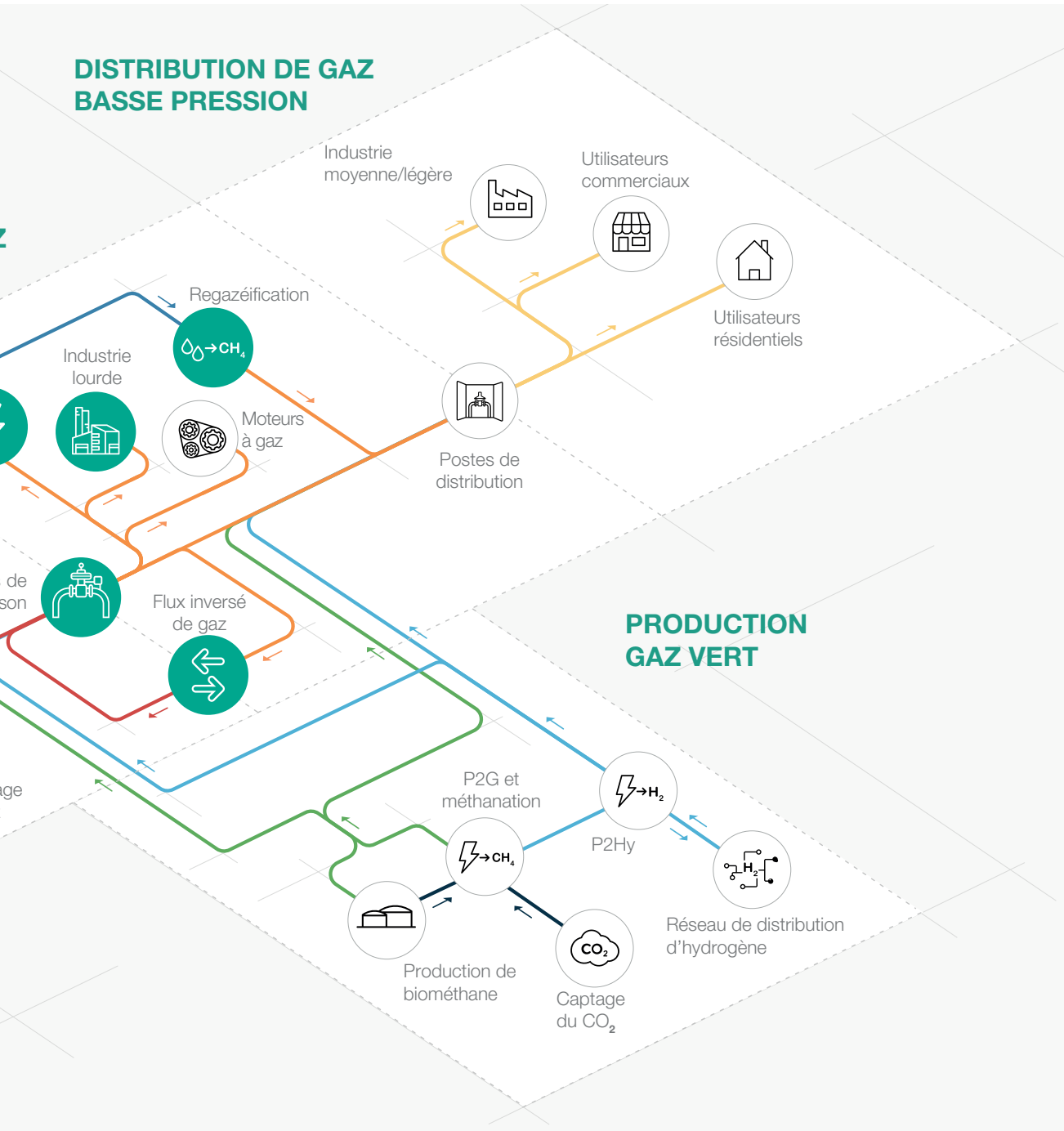


Figure 1 Carte des domaines d'application



Introduction

Reflux 819/FO est l'un des **régulateurs de pression pour gaz pilotés** conçus et fabriqués par Pietro Fiorentini.

Cet appareil convient à une utilisation avec des gaz non corrosifs préalablement filtrés, et il est principalement utilisé pour les systèmes de transport à haute pression, les centrales électriques et les réseaux de distribution de gaz naturel à moyenne pression.

Il est classé par réaction en ouverture selon la norme européenne EN 334 (**Fail Open**).

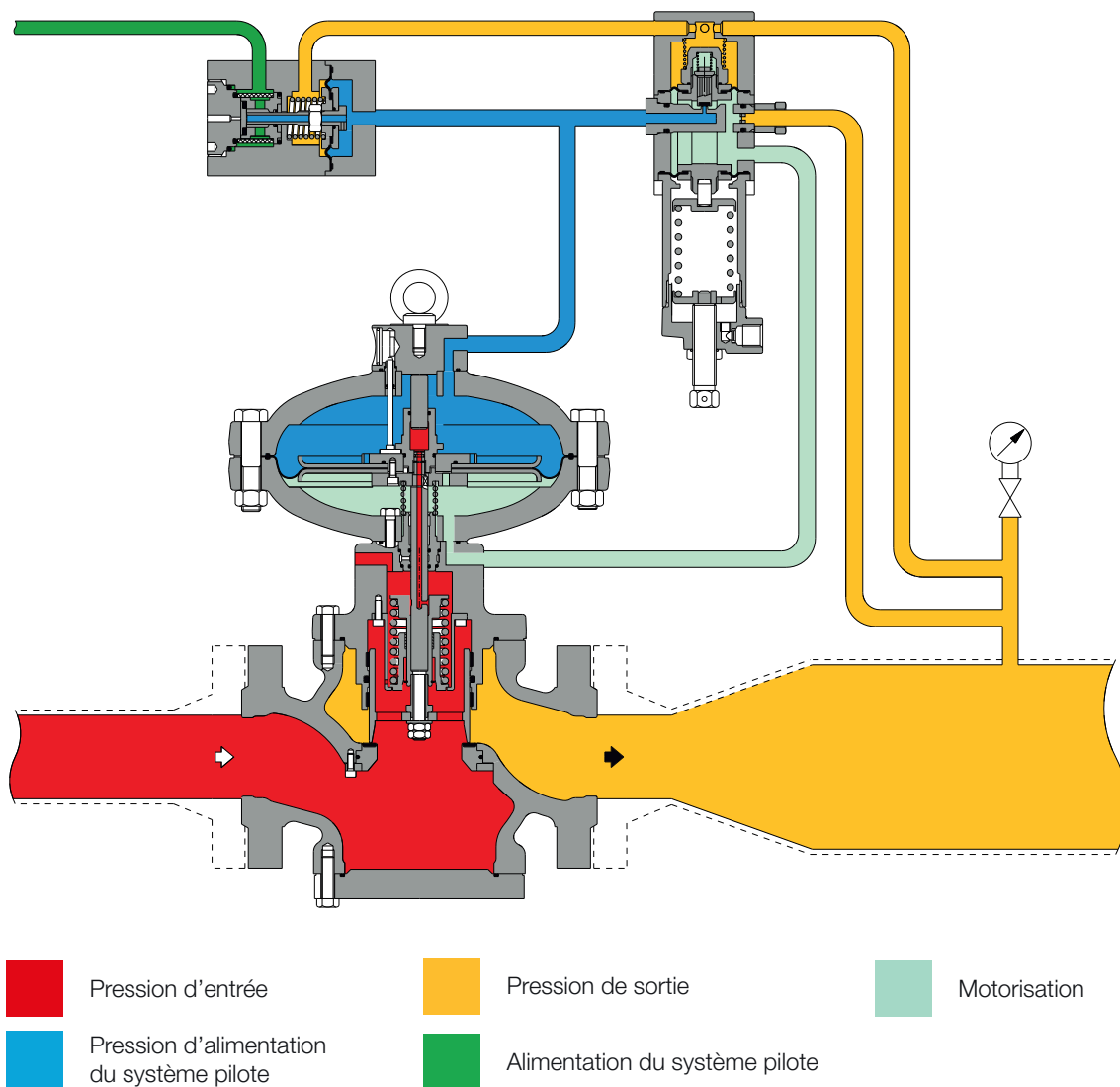


Figure 2 Reflux 819/FO

Caractéristiques et plages d'étalonnage

Reflux 819/FO est un dispositif **piloté** pour haute et moyenne pression, avec un **système d'équilibrage dynamique** unique qui assure une **plage de réglage exceptionnelle** combinée à un **contrôle de la pression de sortie extrêmement précis**.

Reflux 819/FO est un régulateur de pression équilibré. Cela signifie que la pression de sortie contrôlée n'est pas affectée par les variations de la pression et du débit d'entrée pendant son fonctionnement. Par conséquent, un régulateur équilibré peut avoir un orifice de taille unique pour toutes les conditions de pression et de débit.

Ce régulateur convient à une utilisation avec des gaz préalablement filtrés et non corrosifs, dans les réseaux de transport et de distribution de gaz naturel ainsi que dans les applications industrielles à forte charge.

Sa conception d'entrée **véritablement par le haut** permet une **maintenance facile** des pièces directement sur le terrain, **sans retirer le corps de la tuyauterie**.

Le réglage de la consigne du régulateur s'effectue via une unité pilote qui sert à charger et décharger la pression de motorisation vers la chambre inférieure.

La conception modulaire des régulateurs de pression Reflux 819/FO permet l'installation en usine (ou le montage sur site) d'un monitor de secours PM/819 ou d'un clapet de sécurité SB/82 ou HB/97 (selon la taille). De plus, un silencieux intégral DB/819 peut être installé. Le tout sans retirer le corps de la tuyauterie.

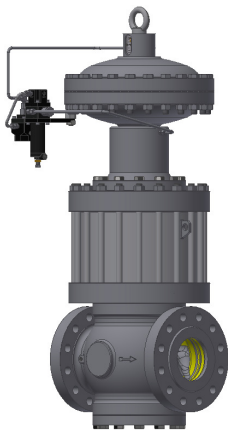


Figure 3 Reflux 819/FO avec silencieux DB/819



Figure 4 Reflux 819/FO avec SB/82



Avantages compétitifs du **Reflux 819/FO**



Design compact et simple



Haute précision



1:1000 Plage de réglage élevée



Obturateur et siège du régulateur en Fail Open effectif



Filtre du pilote intégré



Entrée par le haut



Maintenance facile



Accessoires intégrés



Disponible avec des versions spécifiques pour l'hydrogène complet ou le mélange



Type équilibré

Caractéristiques

Caractéristiques	Valeurs
Pression nominale*	jusqu'à 10,2 MPa jusqu'à 102 barg
Température ambiante*	de -20 °C à +60 °C de 4 °F à +140 °F
Plage de température d'entrée de gaz*	de -20 °C à +60 °C de 4 °F à +140 °F
Plage de pression d'entrée bpu (MAOP)	de 0,3 à 10,2 MPa de 3 à 102 barg
Plage de pression en aval Wd	de 0,1 à 7,4 MPa de 1 à 74 barg
Accessoires disponibles	Silencieux DB/819, Silencieux LDB/171, Monitor PM/819, Clapet de sécurité SB/82, Clapet de sécurité HB/97
Pression différentielle minimale	0,2 MPa 2 barg
Classe de précision AC	jusqu'à 2.5
Classe de pression de verrouillage SG	jusqu'à 5
Dimensions nominales DN	DN 25 / 1" ; DN 50 / 2" ; DN 80 / 3" ; DN 100 / 4" ; DN 150 / 6" ; DN 200 / 8" ; DN 250 / 10" ; DN 300 / 12"
Raccordements*	Classe 150, 300, 600 RF ou RTJ conformément à ASME B16.5 et PN16

(*) REMARQUE : Des caractéristiques fonctionnelles différentes ou des plages de température étendues sont disponibles sur demande. Les plages de température indiquées sont le maximum pour lequel les performances complètes de l'équipement, y compris la précision, sont remplies. Le produit standard peut avoir une gamme plus étroite.

Tableau 1 Caractéristiques

Matériaux et homologations

Partie	Matériau
Corps	Acier moulé ASTM A 352 LCC pour les classes ANSI 600 et 300 ; Acier moulé ASTM A 216 WCB pour les classes ANSI 150 et PN 16/40
Têtes	Acier ASTM A 350 LF2
Tige	Acier inoxydable AISI 416
Obturbateur	Acier nickelé ASTM A 350 LF2
Siège	Caoutchouc nitrile vulcanisé sur support métallique
Membrane	Toile caoutchoutée (préformée par pressage à chaud)
Joints toriques	Caoutchouc nitrile
Raccords de compression	En acier zingué selon la norme DIN 2353 ; sur demande, acier inoxydable

REMARQUE : Les matériaux indiqués ci-dessus se réfèrent aux modèles standards. Différents matériaux peuvent être fournis selon les besoins spécifiques.

Tableau 2 Matériaux

Normes de construction et homologations

Le régulateur **Reflux 819/FO** est conçu selon la norme européenne EN 334.

Le régulateur réagit en ouverture (Fail Open) selon EN 334.

Le produit est certifié selon la Directive européenne 2014/68/UE (DESP).

Certifié par DVGW comme régulateur en Fail Open effectif.

Classe de fuite : Étanche aux bulles, meilleure que VIII selon ANSI/FCI 70-3.



EN 334



DESP-CE



DVGW



Plages et types de pilotes

Type	Modèle	Fonctionnement	Plage Wh		Lien internet tableau des ressorts
			MPa	barg	
Pilote principal	204/A/FO	Manuel	0,1 - 3,3	1 - 33	TT 1183
Pilote principal	205/A/FO	Manuel	2 - 6	20 - 60	TT 1183
Pilote principal	207/A/FO	Manuel	4,1 - 7,4	41 - 74	TT 1183

Tableau 3 Tableau des paramètres

Réglage du pilote	
Type de pilote .../A	Ajustement manuel
Type de pilote .../D	Réglage par contrôle électrique à distance
Type de pilote .../CS	Réglage par contrôle pneumatique à distance
Type de pilote .../FIO	Unité intelligente pour le réglage, le contrôle et la limitation de débit à distance

Tableau 4 Tableau de réglage du pilote

Lien général aux tableaux d'étalonnage : [APPUYER ICI](#) ou utiliser le code QR :



Accessoires

Pour les régulateurs de pression :

- Limiteur Cg
- Fins de course
- Transmetteur de position
- Silencieux
- Clapet de sécurité
- Monitor

Pour le circuit pilote :

- Prérégulateur R14/A/S pour le circuit haute pression (pression différentielle > 3,5 MPa | 35 barg)
- Câble de réchauffement pour le chauffage du circuit pilote
- Réchauffeur électrique PPH200
- Filtre additionnel CF14 ou CF14/D
- Antigel ATF 15

Monitor en ligne

Le monitor en ligne est généralement installé en amont du régulateur actif.

Bien que la fonction du régulateur du monitor soit différente, les deux régulateurs sont pratiquement identiques du point de vue de leurs composants mécaniques.

La seule différence est que le monitor est réglé sur une pression plus élevée que le régulateur actif. Le coefficient Cg du régulateur actif est le même, cependant, pendant le processus de dimensionnement, la chute de pression différentielle générée par le monitor en ligne complètement ouvert doit être prise en compte. Comme pratique générale pour intégrer cet effet, une réduction de 20 % de la valeur Cg du régulateur actif peut être appliquée.

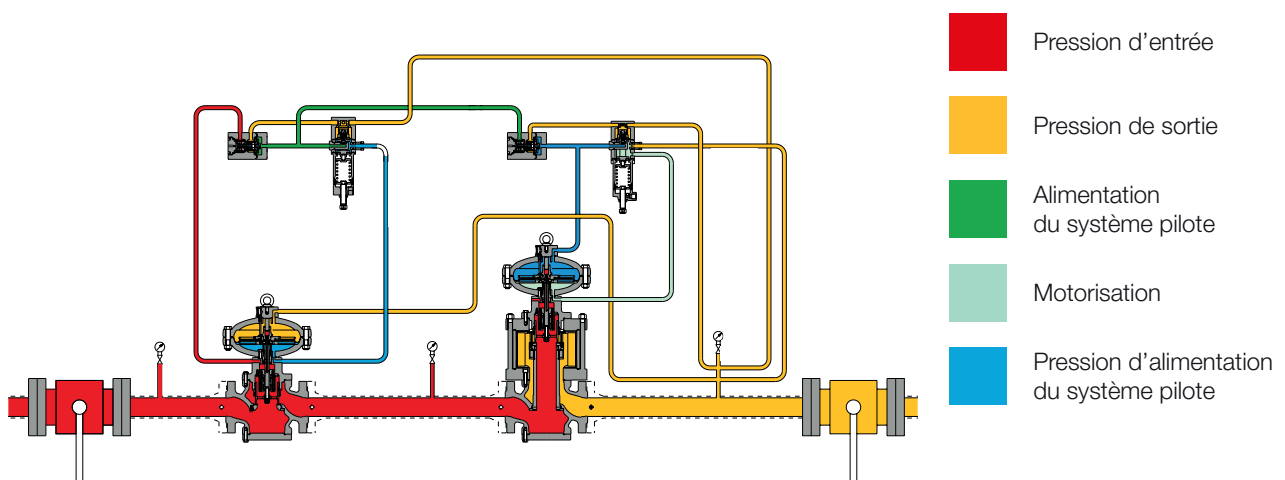


Figure 5 Reflux 819/FO avec monitor en ligne Reflux 819



Monitor PM/819

Ce régulateur de secours (monitor) est directement intégré sur le corps du régulateur principal. Les deux régulateurs de pression utilisent donc le même corps de vanne, bien que leurs actionneurs, pilotes et sièges de vanne soient indépendants.

Le monitor est normalement en position complètement ouverte pendant le fonctionnement normal du régulateur actif et prend le relais en cas de défaillance de celui-ci.

Les caractéristiques de fonctionnement du monitor PM/819 sont les mêmes que pour le régulateur Reflux 819 (se référer à la brochure technique spécifique).

Les coefficients C_g des régulateurs avec monitor incorporé sont inférieurs de 5 % à ceux de la version standard.

Cette solution permet la réalisation de lignes de réduction de pression avec des dimensions compactes.

Un autre grand avantage offert par le régulateur du monitor intégré est qu'il **peut être installé à tout moment**, même sur un régulateur existant, **sans modifications majeures de la tuyauterie**.



Dimensions compactes



Complètement indépendant



Action de réaction en fermeture



Filtre du pilote intégré



Indicateur visuel d'ouverture



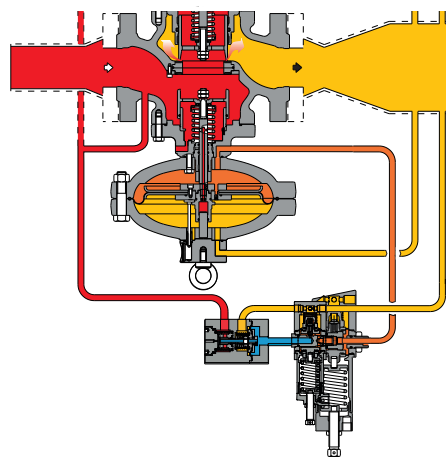
Maintenance facile



Option fin de course



Option accélérateur



Pression d'entrée



Pression de sortie



Pression d'alimentation
du système pilote

Figure 6 Reflux 819/FO avec PM/819

Type	Modèle	Fonctionnement	Plage Wh		Lien internet tableau des ressorts
			MPa	barg	
Pilote principal	204/A	Manuel	0,03 - 4,3	0,3 - 43	TT 433
Pilote principal	205/A	Manuel	2 - 6	20 - 60	TT 799
Pilote principal	206/A	Manuel	3,2 - 6,5	32 - 65	TT 1050
Pilote principal	207/A	Manuel	4,1 - 7,4	41 - 74	TT 1146

Tableau 5 Tableau des paramètres

Types de réglages du pilote	
Type de pilote .../A	Ajustement manuel
Type de pilote .../D	Réglage par contrôle électrique à distance
Type de pilote .../CS	Réglage par contrôle pneumatique à distance
Type de pilote .../FIO	Unité intelligente pour le réglage, le contrôle et la limitation de débit à distance

Tableau 6 Tableau de réglage du pilote

Le régulateur monitor peut être équipé d'un pilote supplémentaire appelé « accélérateur » pour permettre un temps de réponse rapide lors de la prise en charge du monitor. Selon la DESP, l'accélérateur est requis sur le monitor lorsqu'il agit en tant qu'accessoire de sécurité.

Type	Modèle	Fonctionnement	Plage Wh		Lien internet tableau des ressorts
			MPa	barg	
Accélérateur	M/A	Manuel	0,03 - 2	0,3 - 20	TT 354
Accélérateur	M/A1	Manuel	2 - 6,3	20 - 63	TT 892
Accélérateur	M/A2	Manuel	4 - 7,5	40 - 75	TT 892

Tableau 7 Tableau de réglage de l'accélérateur

Lien général aux tableaux d'étalonnage : [APPUYER ICI](#) ou utiliser le code QR :





Silencieux DB/819

Chaque fois qu'une certaine limitation du bruit est souhaitée, un silencieux supplémentaire permet de réduire considérablement le niveau de bruit (dBA).

Le régulateur de pression Reflux 819/FO peut être fourni avec un **silencieux intégré** en version standard ou en version avec clapet de sécurité ou régulateur du monitor intégrés.

L'absorption du bruit est hautement efficace à l'endroit où le bruit est généré, empêchant ainsi sa propagation.

Avec le silencieux intégré, le coefficient de débit C_g est inférieur de 5 % à celui de la version correspondante sans silencieux.

Compte tenu de l'agencement modulaire du régulateur, le silencieux peut être rétro-équipé aussi bien en version standard Reflux 819/FO qu'en version avec clapet de sécurité ou monitor incorporé, **sans qu'il soit nécessaire de modifier la tuyauterie principale**.

La réduction et le contrôle de la pression fonctionnent de la même manière que dans la version standard.

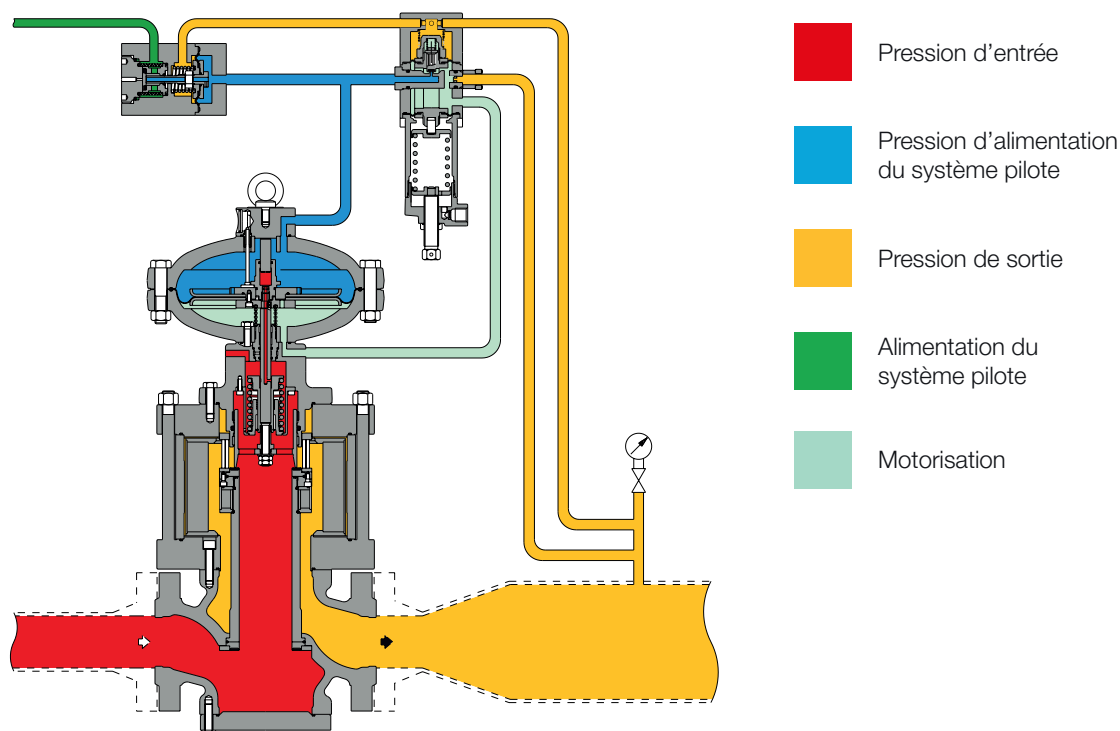


Figure 7 Reflux 819/FO avec silencieux DB/819

Les tableaux ci-dessous représentent l'efficacité du silencieux sur la base de certaines conditions de référence communes pour 2", 4" et 6". Pour les calculs réels dans des conditions spécifiques souhaitées, prière de se référer à l'outil de dimensionnement en ligne ou de contacter le représentant Pietro Fiorentini le plus proche.

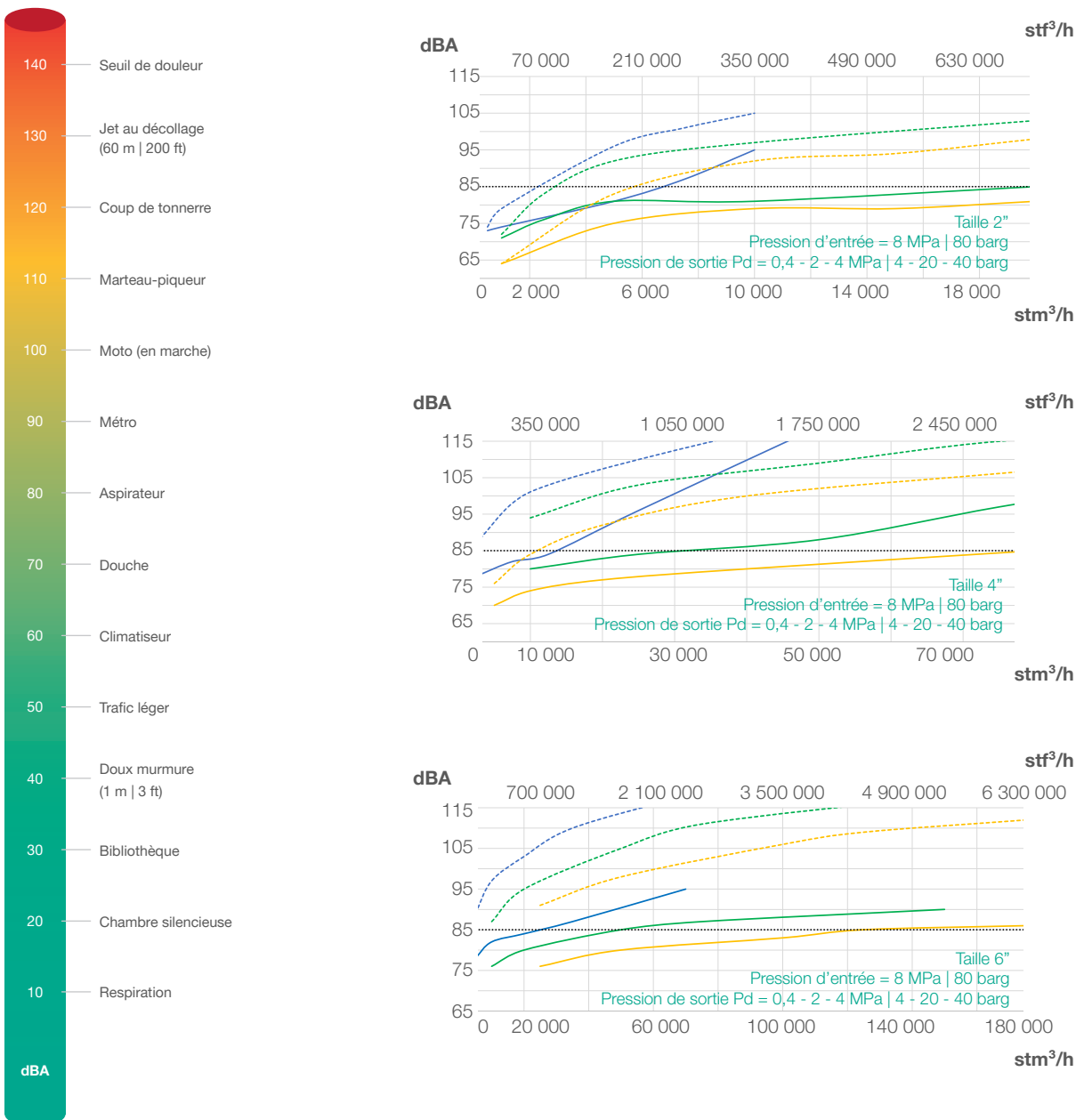


Schéma 1 Schémas d'efficacité du silencieux du Reflux 819/FO



Clapets de sécurité SB/82 ou HB/97

Le régulateur de pression Reflux 819/FO offre la possibilité d'installer un **clapet de sécurité SB/82 ou HB/97 intégré**, selon la taille du régulateur, et cela peut être fait soit pendant le processus de fabrication, soit ultérieurement sur le terrain.

SB/82 est disponible pour toutes les tailles, tandis que HB/97 est disponible de 4" à 12" seulement.

La mise à niveau peut être effectuée sans modifier l'ensemble du régulateur de pression. Avec le clapet de sécurité intégré, le coefficient de débit C_g est inférieur de 5 % à celui de la version correspondante sans clapet.

Les caractéristiques principales de cet appareil sont :

OPSO Arrêt de surpression

UPSO Arrêt sous pression

By-pass interne

Bouton-poussoir pour test de déclenchement

Dimensions compactes

Maintenance facile

Option de déclenchement à distance

Option fin de course

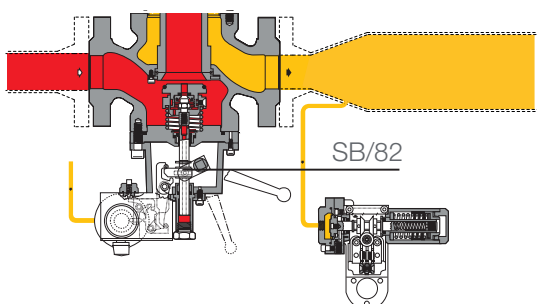


Figure 8 Reflux 819/FO avec SB/82

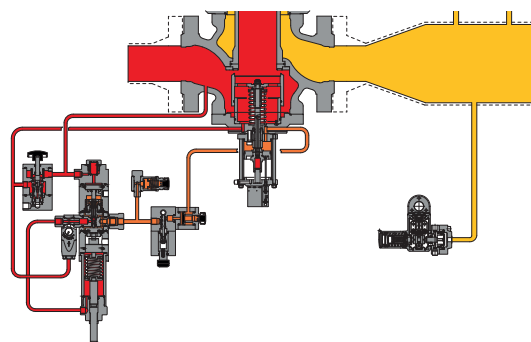


Figure 9 Reflux 819/FO avec HB/97

Pression d'entrée

Motorisation

Pression de sortie

Types et gammes du pressostat					
Type SSV	Modèle	Fonctionnement	Plage Wh		Lien internet tableau des ressorts
			MPa	barg	
SB/82	102M	OPSO	0,02 - 0,55	0,2 - 5,5	TT 1331
		UPSO	0,02 - 0,28	0,2 - 2,8	
SB/82	102MH	OPSO	0,02 - 0,55	0,2 - 5,5	TT 1331
		UPSO	0,28 - 0,55	2,8 - 5,5	
SB/82	103M	OPSO	0,2 - 2,2	2 - 22	TT 1331
		UPSO	0,02 - 0,8	0,2 - 8	
SB/82	103MH	OPSO	0,2 - 2,2	2 - 22	TT 1331
		UPSO	0,8 - 1,9	8 - 19	
SB/82	104M	OPSO	1,5 - 4,5	15 - 45	TT 1331
		UPSO	0,16 - 1,8	1,6 - 18	
SB/82	104MH	OPSO	1,5 - 4,5	15 - 45	TT 1331
		UPSO	1,8 - 4,1	18 - 41	
SB/82	105M	OPSO	3 - 9	30 - 90	TT 1331
		UPSO	0,3 - 4,4	3 - 44	
SB/82	105MH	OPSO	3 - 9	30 - 90	TT 1331
		UPSO	4,4 - 9	44 - 90	
HB/97	103	OPSO	0,13 - 1,1	1,3 - 11	TT 984
		UPSO	0,04 - 0,68	0,4 - 6,8	
HB/97	104	OPSO	1 - 3,15	10 - 31,5	TT 984
		UPSO	0,1 - 2,06	1 - 20,6	
HB/97	105	OPSO	2,5 - 7,6	25 - 76	TT 985
		UPSO	0,25 - 5	2,5 - 50	
HB/97	105/92	OPSO	5,8 - 8,5	58 - 85	TT 985
		UPSO	4,5 - 7,5	45 - 75	

Tableau 8 Tableau de réglage de l'accélérateur



Poids et dimensions

Reflux 819/FO

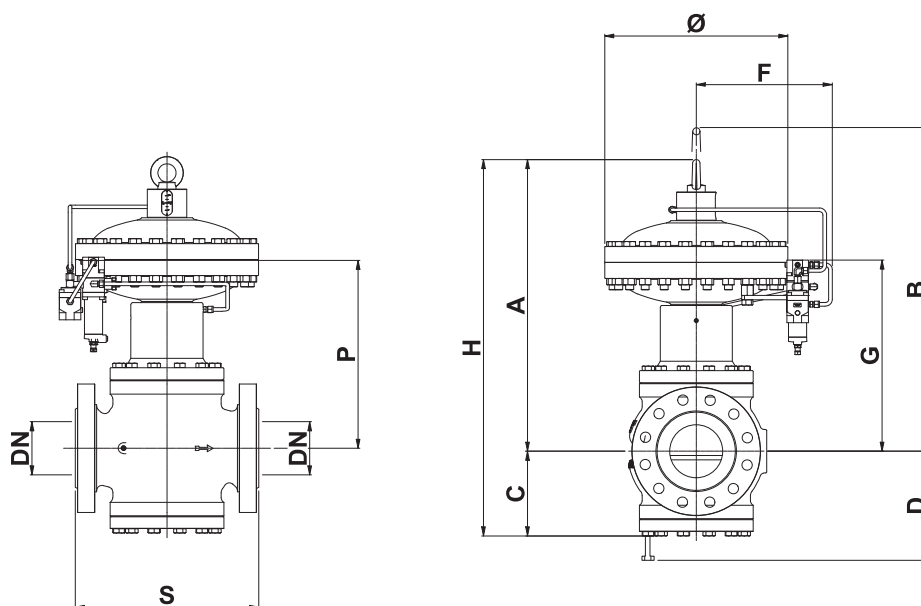


Figure 10 Dimensions du Reflux 819/FO

Poids et dimensions (pour d'autres raccords, prière de contacter le représentant Pietro Fiorentini le plus proche)								
	[mm] pouces	[mm] pouces	[mm] pouces	[mm] pouces	[mm] pouces	[mm] pouces	[mm] pouces	[mm] pouces
Taille (DN)	25 1"	50 2"	80 3"	100 4"	150 6"	200 8"	250 10"	300 12"
S - ANSI 150/PN16	184 7,24"	254 10"	298 11,73"	352 13,86"	451 17,76"	543 21,38"	673 26,50"	737 29,02"
S - ANSI 300	197 7,76"	267 10,51"	317 12,48"	368 14,49"	473 18,62"	568 22,36"	708 27,87"	775 30,52"
S - ANSI 600	210 8,27"	286 11,26"	336 13,23"	394 13,23"	508 20"	609 23,98"	752 29,61"	819 32,24"
Ø	278 10,94"	278 10,95"	360 14,17"	360 14,17"	510 20,08"	510 20,08"	610 24,02"	718 28,27"
A	371 14,61"	435 17,13"	490 19,29"	532 20,94"	789 31,06"	750 29,53"	1075 42,33"	1060 41,73"
B	461 18,15"	515 20,28"	590 23,23"	642 25,28"	874 34,41"	460 18,11"	1175 46,26"	1330 52,36"
C	100 3,94"	130 5,12"	150 5,91"	190 7,48"	225 8,86"	265 10,43"	340 13,39"	375 14,76"
D	130 5,12"	160 6,30"	200 7,87"	250 9,84"	275 10,83"	420 16,54"	440 17,33"	475 18,70"
F	310 12,20"	310 12,20"	320 12,60"	320 12,60"	420 16,54"	460 18,11"	470 18,50"	500 19,68"
G	311 12,24"	375 14,76"	410 16,14"	422 16,61"	549 21,61"	1015 39,96"	847 33,35"	780 30,71"
H	471 18,54"	560 22,05"	640 25,20"	722 28,43"	1014 39,92"	370 14,57"	1515 59,65"	1435 56,50"
P	220 8,66"	285 11,22"	320 12,60"	332 13,07"	459 18,07"	460 18,11"	775 30,52"	762 30"
Raccords de tuyaux	Øe 10 x Ø 8 (dimension impériale sur demande)							

Poids	kg lbs	kg lbs	kg lbs	kg lbs	kg lbs	kg lbs	kg lbs	kg lbs
ANSI 150/PN 16	44 97	61 134	105 231	146 322	308 679	408 899	900 1984	1433 3159
ANSI 300	45 99	62 137	109 240	156 344	345 761	470 1036	950 2094	1450 3197
ANSI 600	46 101	64 141	112 247	165 364	360 794	495 1091	1000 2204	1530 3373

Tableau 9 Poids et dimensions

Reflux 819/FO + SB/82 ou HB/97

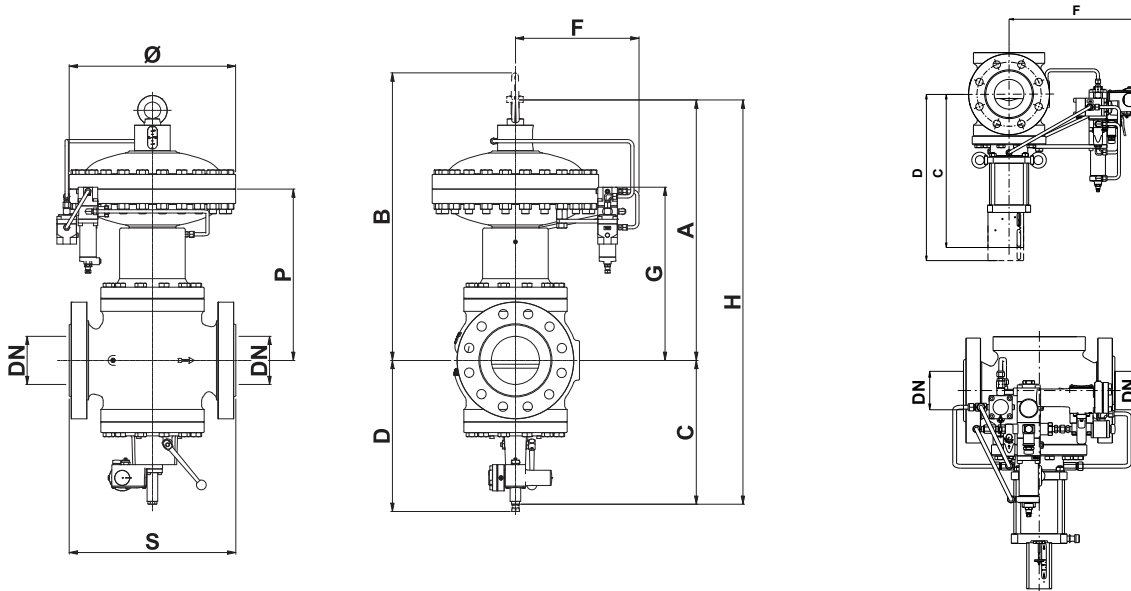


Figure 11 Dimensions du Reflux 819/FO + SB/82 ou HB/97

Poids et dimensions (pour d'autres raccords, prière de contacter le représentant Pietro Fiorentini le plus proche)								
	[mm] pouces	[mm] pouces	[mm] pouces	[mm] pouces	[mm] pouces	[mm] pouces	[mm] pouces	[mm] pouces
Taille (DN)	25 1"	50 2"	80 3"	100 4"	150 6"	200 8"	250 10"	300 12"
S - ANSI 150/PN16	184 7,24"	254 10"	298 11,73"	352 13,86"	451 17,76"	543 21,38"	673 26,50"	737 29,02"
S - ANSI 300	197 7,76"	267 10,51"	317 12,48"	368 14,49"	473 18,62"	568 22,36"	708 27,87"	775 30,51"
S - ANSI 600	210 8,27"	286 11,26"	336 13,23"	394 15,51"	508 20"	609 23,98"	752 29,61"	819 32,24"
Ø avec SB/82	278 10,94"	278 10,94"	360 14,17"	360 14,17"	510 20,08"	510 20,08"	610 24,02"	-
Ø avec HB/97	-	-	-	-	-	900 35,43"	-	718 28,27"
A	371 14,60"	435 17,13"	490 19,29"	532 20,94"	789 31,06"	887 34,92"	1075 42,32"	1060 41,73"
B	461 18,15"	515 20,28"	590 23,23"	642 25,28"	874 34,41"	987 38,86"	1147 45,16"	1330 52,36"
C avec SB/82	215 8,46"	240 9,45"	270 10,63"	300 11,81"	375 14,76"	450 17,72"	530 20,87"	-
C avec HB/97	-	-	-	518 20,39"	645 25,39"	687 27,05"	796 31,34"	940 37"
D avec SB/82	290 11,42"	330 12,99"	380 14,96"	440 17,32"	560 22,05"	625 24,61"	730 28,74"	-
D avec HB/97	-	-	-	650 25,59"	835 32,87"	445 17,52"	1060 41,73"	1250 49,21"
F	310 12,20"	310 12,20"	320 12,60"	320 12,60"	420 16,54"	420 16,54"	470 18,50"	-
F avec HB/97	-	-	-	358 14,09"	410 16,14"	-	510 20,08"	530 20,87"
G	311 12,24"	375 14,76"	410 16,14"	422 16,62"	549 21,61"	597 23,50"	847 33,35"	780 30,71"
H	471 18,54"	675 26,57"	760 29,92"	832 32,76"	1164 45,83"	1337 52,64"	1515 59,65"	2000 78,74"
P	221 7,70"	285 11,22"	320 12,60"	332 13,07"	459 18,07"	507 19,96"	775 30,51"	762 30"
Raccords de tuyaux	Øe 10 x Øi 8 (dimension impériale sur demande)							

Poids	kg lbs	kg lbs	kg lbs	kg lbs	kg lbs	kg lbs	kg lbs	kg lbs
ANSI 150/PN 16 avec SB/82	53 117	71 157	115 254	160 353	320 705	460 1014	950 2094	-
ANSI 150/PN 16 avec HB/97	-	-	-	150 331	310 683	414 913	894 1971	1655 3649
ANSI 300 avec SB/82	55 121	73 161	122 269	171 377	365 805	525 1157	1000 2205	-
ANSI 300 avec HB/97	-	-	-	230 507	424 935	599 1321	1090 2403	1730 3814
ANSI 600 avec SB/82	56 123	75 165	125 276	180 397	380 838	550 1213	1050 2315	-
ANSI 600 avec HB/97	-	-	-	276 608	476 1049	684 1508	1200 2646	1810 3990

Tableau 10 Poids et dimensions

Reflux 819/FO + PM/819

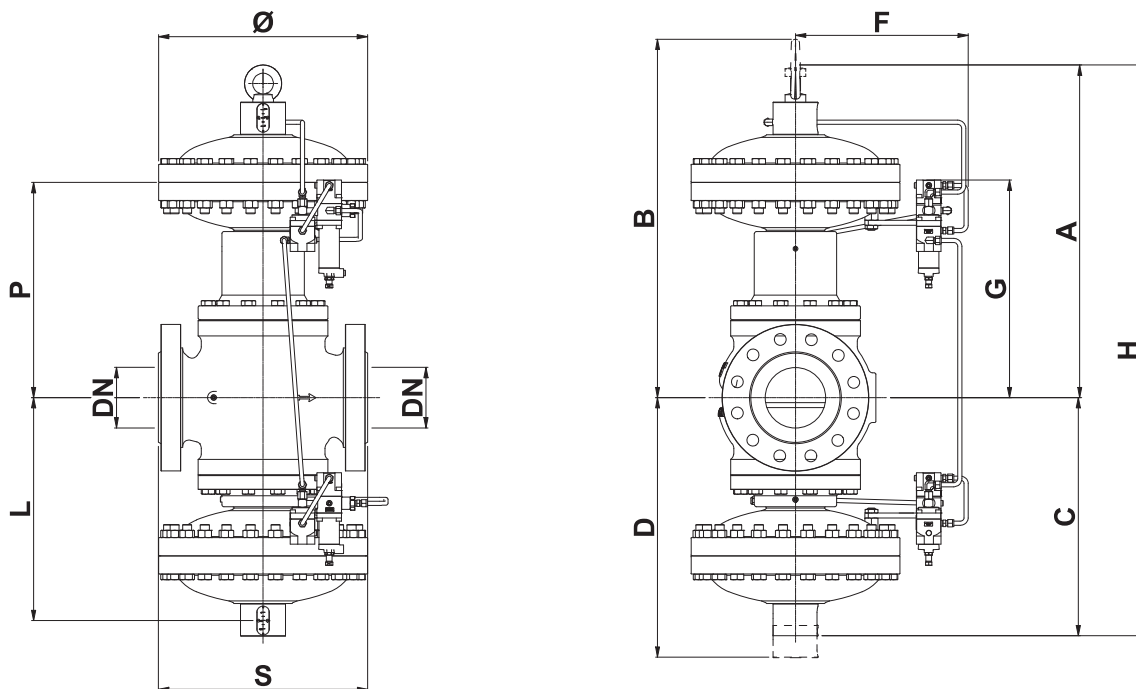


Figure 12 Dimensions du Reflux 819/FO + PM/819

Poids et dimensions (pour d'autres raccords, prière de contacter le représentant Pietro Fiorentini le plus proche)							
	[mm] pouces	[mm] pouces	[mm] pouces	[mm] pouces	[mm] pouces	[mm] pouces	[mm] pouces
Taille (DN)	25 1"	50 2"	80 3"	100 4"	150 6"	200 8"	250 10"
S - ANSI 150/PN16	184 7,24"	254 10"	298 11,73"	352 13,86"	451 17,76"	543 21,38"	673 26,50"
S - ANSI 300	197 7,76"	267 10,51"	317 12,48"	368 14,49"	473 18,62"	568 22,36"	708 27,87"
S - ANSI 600	210 8,27"	286 11,26"	336 13,23"	394 13,23"	508 20"	609 23,98"	752 29,61"
Ø	278 10,94"	278 10,94"	360 14,17"	360 14,17"	510 20,08"	510 20,08"	610 24,02"
A	371 14,61"	435 17,13"	490 29,29"	532 20,94"	789 31,06"	887 34,92"	1075 42,32"
B	461 18,15"	515 20,28"	590 23,23"	642 25,28"	874 34,41"	967 38,07"	500 19,69"
C	320 12,60"	350 13,78"	430 16,93"	490 19,29"	650 25,60"	750 29,53"	800 31,50"
D	410 16,14"	430 16,93"	530 20,87"	600 23,62"	735 28,94"	850 33,46"	900 35,43"
F	310 12,20"	310 12,20"	320 12,60"	320 12,60"	420 16,54"	420 16,54"	470 18,50"
G	311 12,24"	375 14,76"	410 16,14"	422 16,61"	459 18,07"	597 23,50"	847 33,35"
H	691 27,20"	785 30,90"	920 36,22"	1022 40,24"	1439 56,65"	1637 64,65"	1175 46,26"
L	170 6,69"	200 7,87"	260 10,24"	290 11,42"	320 12,60"	370 14,57"	500 19,69"
P	221 8,70"	285 11,22"	320 12,60"	332 13,07"	459 18,07"	507 19,96"	847 33,35"
Raccords de tuyaux	Øe 10 x Øi 8 (dimension impériale sur demande)						

Poids	kg lbs	kg lbs	kg lbs	kg lbs	kg lbs	kg lbs	kg lbs
ANSI 150/PN 16	84 185	105 231	180 397	245 540	517 1140	670 1477	1400 3086
ANSI 300	85 187	106 234	184 406	255 562	554 1221	731 1612	1450 3197
ANSI 600	86 190	108 238	187 412	264 582	569 1254	756 1667	1500 3307

Tableau 11 Poids et dimensions

Reflux 819/FO + DB/819

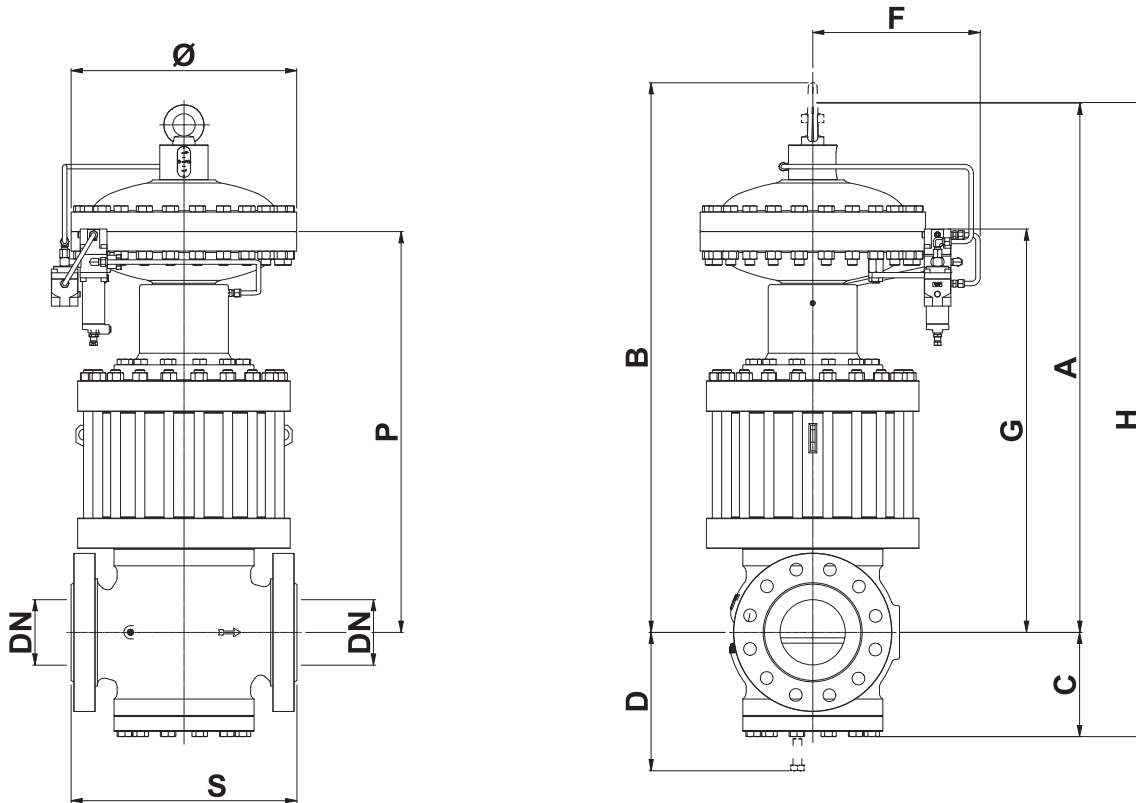


Figure 13 Dimensions du Reflux 819/FO + DB/819

Poids et dimensions (pour d'autres raccords, prière de contacter le représentant Pietro Fiorentini le plus proche)

	[mm] pouces	[mm] pouces	[mm] pouces	[mm] pouces	[mm] pouces	[mm] pouces	[mm] pouces	[mm] pouces
Taille (DN)	25 1"	50 2"	80 3"	100 4"	150 6"	200 8"	250 10"	300 12"
S - ANSI 150/PN16	184 7,24"	254 10"	298 11,73"	352 13,86"	451 17,76"	543 21,38"	673 26,50"	737 29,02"
S - ANSI 300	197 7,76"	267 10,51"	317 12,48"	368 14,49"	473 18,62"	568 22,36"	708 27,87"	775 30,51"
S - ANSI 600	210 8,27"	286 11,26"	336 13,23"	394 13,23"	508 20"	609 23,98"	752 29,61"	819 32,24"
Ø	278 10,94"	278 10,94"	360 14,17"	360 14,17"	510 20,08"	510 20,08"	610 24,02"	718 28,27"
A	571 22,48"	660 25,98"	760 29,92"	842 33,15"	1074 42,28"	1222 48,11"	1575 62,01"	1640 64,57"
B	661 26,02"	725 28,54"	505 19,88"	937 36,89"	1259 49,57"	1387 54,61"	1775 69,88"	1905 75"
C	100 3,94"	130 5,12"	150 5,91"	190 7,48"	225 8,86"	265 10,43"	340 13,39"	375 14,76"
D	130 5,12"	160 6,30"	200 7,87"	250 9,84"	275 10,83"	320 12,60"	440 17,32"	475 18,70"
F	310 12,20"	310 12,20"	320 12,60"	320 12,60"	420 16,54"	420 16,54"	470 18,50"	500 19,69"
G	476 18,74"	580 22,83"	675 26,57"	812 31,97"	394 15,51"	1032 40,63"	1375 54,13"	1355 53,35"
H	671 26,42"	790 31,10"	845 33,27"	1032 40,63"	1299 51,14"	1487 58,54"	1915 75,39"	2015 79,33"
K	220 8,66"	300 11,81"	330 12,99"	390 15,35"	480 18,90"	595 23,43"	695 27,36"	745 29,33"
P	421 16,57"	485 19,09"	565 22,24"	627 24,68"	829 32,64"	907 35,71"	1275 50,20"	1337 52,64"
Raccords de tuyaux	Øe 10 x Øi 8 (dimension impériale sur demande)							

Poids	kg lbs	kg lbs	kg lbs	kg lbs	kg lbs	kg lbs	kg lbs	kg lbs
ANSI 150/PN 16	70 154	126 278	195 430	260 573	565 1246	835 1841	1280 2822	2091 4610
ANSI 300	72 159	128 282	204 450	289 637	608 1340	925 2039	1380 3042	2286 5040
ANSI 600	73 161	130 287	207 456	298 657	640 1411	950 2094	1430 3152	2366 5216

Tableau 12 Poids et dimensions

Reflux 819/FO + DB/819 + SB/82 ou HB/97

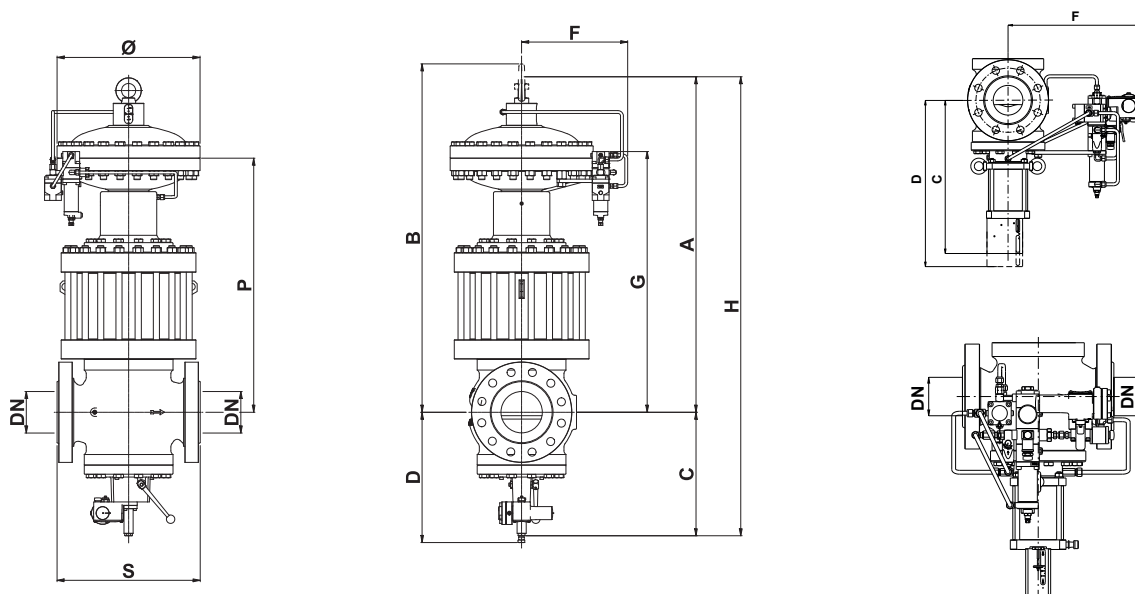


Figure 14 Dimensions du Reflux 819/FO + DB/819 + SB/82 ou HB/97

Poids et dimensions (pour d'autres raccords, prière de contacter le représentant Pietro Fiorentini le plus proche)								
	[mm] pouces	[mm] pouces	[mm] pouces	[mm] pouces	[mm] pouces	[mm] pouces	[mm] pouces	[mm] pouces
Taille (DN)	25 1"	50 2"	80 3"	100 4"	150 6"	200 8"	250 10"	300 12"
S - ANSI 150/PN16	184 7,24"	254 10"	298 11,73"	352 13,86"	451 17,76"	543 21,38"	673 26,50"	737 29,02"
S - ANSI 300	197 7,76"	267 10,51"	317 12,48"	368 14,49"	473 18,62"	568 22,36"	708 27,87"	775 30,51"
S - ANSI 600	210 8,27"	286 11,26"	336 13,23"	394 15,51"	508 20"	609 23,98"	752 29,61"	819 32,24"
Ø	278 10,94"	278 10,94"	360 14,17"	360 14,17"	510 20,08"	510 20,08"	610 24,02"	718 28,27"
A	571 22,48"	660 25,98"	760 29,92"	842 33,15"	1074 42,28"	1222 48,11"	1575 62,01"	1640 64,57"
B	661 26,02"	725 28,54"	845 33,27"	937 36,89"	1259 49,57"	1387 54,61"	1775 69,88"	1905 75"
C avec SB/82	215 8,46"	240 9,45"	270 10,63"	300 11,81"	375 14,76"	450 17,71"	530 20,87"	-
C avec HB/97	-	-	-	518 20,39"	645 25,39"	687 27,05"	796 31,34"	940 37,01"
D avec SB/82	280 11,02"	330 12,99"	380 14,96"	440 17,32"	560 22,05"	625 24,61"	730 28,74"	-
D avec HB/97	-	-	-	650 25,59"	835 32,87"	900 35,43"	1060 41,73"	1250 49,21"
F	310 12,20"	310 12,20"	320 12,60"	320 12,60"	420 16,54"	420 16,54"	470 18,50"	-
F avec HB/97	-	-	-	358 14,09"	410 16,14"	445 17,52"	510 20,08"	530 20,87"
G	476 18,74"	580 22,83"	675 26,57"	812 31,97"	934 36,77"	1032 40,63"	1375 54,13"	1355 53,35"
H	796 31,34"	900 35,43"	1030 40,55"	1142 44,96"	1449 57,05"	1672 65,83"	2105 82,87"	2580 101,57"
K	220 8,66"	300 11,81"	330 12,99"	390 15,35"	480 18,90"	595 23,43"	695 27,36"	745 29,33"
P	421 16,57"	485 19,09"	565 22,24"	617 24,29"	827 32,56"	907 35,71"	1275 50,20"	1337 52,64"
Raccords de tuyaux	Øe 10 x Øi 8 (dimension impériale sur demande)							

Poids	kg lbs	kg lbs	kg lbs	kg lbs	kg lbs	kg lbs	kg lbs	kg lbs
ANSI 150/PN 16 avec SB/82	79 174	136 300	205 452	274 604	577 1272	887 1955	1330 2932	-
ANSI 150/PN 16 avec HB/97	-	-	-	266 586	569 1254	569 1254	569 1254	2371 5227
ANSI 300 avec SB/82	82 181	139 306	217 478	304 670	628 1384	980 2161	1430 3153	-
ANSI 300 avec HB/97	-	-	-	318 701	661 1457	1006 2218	687 1515	2560 5643
ANSI 600 avec SB/82	83 183	141 311	220 485	313 690	660 1455	1500 3307	1480 3263	-
ANSI 600 avec HB/97	-	-	-	330 727	687 1515	1022 2253	756 1667	2646 5833

Tableau 13 Poids et dimensions

Reflux 819/FO + DB/819 + PM/819

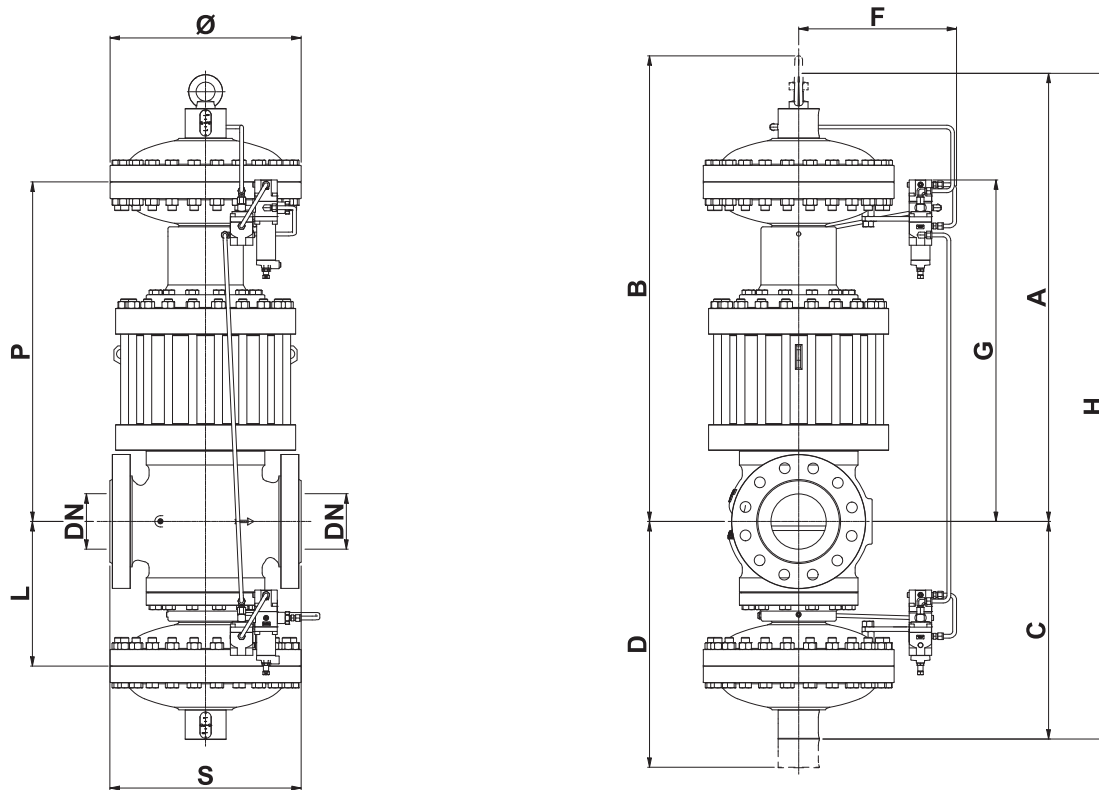


Figure 15 Dimensions du Reflux 819/FO + DB/819 + PM/819

Poids et dimensions (pour d'autres raccords, prière de contacter le représentant Pietro Fiorentini le plus proche)							
	[mm] pouces	[mm] pouces	[mm] pouces	[mm] pouces	[mm] pouces	[mm] pouces	[mm] pouces
Taille (DN)	25 1"	50 2"	80 3"	100 4"	150 6"	200 8"	250 10"
S - ANSI 150/PN16	184 7,24"	254 10"	298 11,73"	352 13,86"	451 17,76"	543 21,38"	673 26,50"
S - ANSI 300	197 7,76"	267 10,51"	317 12,48"	368 14,49"	473 18,62"	568 22,36"	708 27,87"
S - ANSI 600	210 8,27"	286 11,26"	336 13,23"	394 15,51"	508 20"	609 23,98"	752 29,61"
Ø	278 10,94"	278 10,94"	360 14,17"	360 14,17"	510 20,08"	510 20,08"	610 24,02"
A	571 22,48"	660 25,98"	760 29,92"	842 33,15"	1074 42,28"	1222 48,11"	1575 62,01"
B	661 26,02"	725 28,54"	845 33,27"	937 36,89"	1259 49,57"	1387 54,61"	1775 69,88"
C	320 12,60"	350 13,78"	430 16,93"	490 19,29"	650 25,59"	750 29,53"	800 31,50"
D	410 16,14"	430 16,93"	530 20,87"	600 23,62"	735 28,94"	850 33,64"	900 35,43"
F	310 12,20"	310 12,20"	320 12,60"	320 12,60"	420 16,54"	420 16,54"	470 18,50"
G	476 18,74"	580 22,83"	675 26,57"	812 31,97"	934 36,77"	1032 40,63"	1375 54,13"
H	891 35,08"	1010 39,76"	1195 47,05"	1332 52,44"	1724 67,87"	1972 77,64"	2375 93,50"
K	220 8,66"	300 11,81"	330 12,99"	390 15,35"	480 18,90"	595 23,43"	695 27,36"
L	221 8,70"	200 7,87"	260 10,24"	290 11,42"	320 12,60"	370 14,57"	500 19,69"
P	421 16,57"	485 19,09"	320 12,60"	617 24,29"	827 32,56"	907 35,71"	1275 50,20"
Raccords de tuyaux	Øe 10 x Øi 8 (dimension impériale sur demande)						

Poids	kg lbs	kg lbs	kg lbs	kg lbs	kg lbs	kg lbs	kg lbs
ANSI 150/PN 16	110 242	170 375	270 595	359 791	774 1706	1097 2418	1780 3924
ANSI 300	112 247	172 379	267 588	388 855	783 1726	1185 2612	1880 4145
ANSI 600	113 249	174 383	270 595	397 875	815 1797	1210 2668	1930 4254

Tableau 14 Poids et dimensions



Dimensionnement et Cg

En général, le choix d'un régulateur se fait sur la base du calcul du débit déterminé par l'utilisation de formules dont les coefficients de débit (Cg) et le facteur de forme (K1) sont indiqués par la norme EN 334.

Coefficient de débit								
Taille nominale	25	50	80	100	150	200	250	300
Pouces	1"	2"	3"	4"	6"	8"	10"	12"
Cg	575	2220	4937	8000	16607	25933	36525	55000
K1	106,78	106,78	106,78	106,78	106,78	106,78	106,78	106,78

Tableau 15 Coefficient de débit

[APPUYER ICI](#) ou utiliser le code QR pour le dimensionnement :



Remarque : Si l'on ne dispose pas des informations d'identification appropriées, prière de ne pas hésiter à contacter le représentant Pietro Fiorentini le plus proche.

En général, le dimensionnement en ligne prend en compte plusieurs variables lorsque le régulateur est installé dans un système, ce qui permet une approche meilleure et multi-perspective du dimensionnement.

Pour différents gaz et pour le gaz naturel avec une densité relative différente autre que 0,61 (par rapport à l'air), il faut appliquer les coefficients de correction de la formule suivante :

$$F_c = \sqrt{\frac{175,8}{S \times (273,16 + T)}}$$

S = densité relative (se référer au tableau 16)
T = température du gaz (°C)

Facteur de correction Fc

Type de gaz	Densité relative S	Facteur de correction Fc
Air	1,00	0,78
Propane	1,53	0,63
Butane	2,00	0,55
Azote	0,97	0,79
Oxygène	1,14	0,73
Dioxyde de carbone	1,52	0,63

Remarque : le tableau présente les facteurs de correction Fc valables pour les gaz, calculés à une température de 15 °C et à la densité relative déclarée.

Tableau 16 Facteur de coefficient Fc

Conversion du débit

$$\text{Stm}^3/\text{h} \times 0,94795 = \text{Nm}^3/\text{h}$$

Conditions de référence Nm³/h T= 0 °C ; P= 1 barg
Conditions de référence Stm³/h T= 15 °C ; P= 1 barg

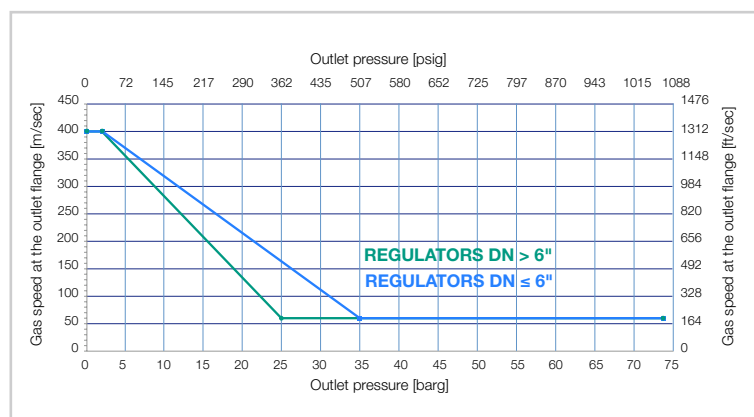
Tableau 17 Conversion du débit

ATTENTION :

Pour obtenir des performances optimales, éviter les phénomènes d'érosion prématurée et limiter les émissions sonores ; il est recommandé de vérifier que la vitesse du gaz au niveau de la bride de sortie ne dépasse pas les valeurs figurant ci-dessous. La vitesse du gaz au niveau de la bride de sortie peut se calculer à l'aide de la formule suivante :

$$V = 345,92 \times \frac{Q}{\text{DN}^2} \times \frac{1 - 0,002 \times \text{Pd}}{1 + \text{Pd}}$$

V = vitesse du gaz en m/s
Q = débit nominal du gaz en Stm³/h
DN = dimension nominale du régulateur en mm
Pd = pression de sortie en barg





Le dimensionnement des régulateurs est généralement effectué en fonction de la valeur C_g de la vanne (tableau 15).

Les débits nominaux en position d'ouverture complète et les différentes conditions de fonctionnement sont liés par les formules suivantes où :

Q = débit nominal en Stm^3/h

P_u = pression d'entrée en bars (abs)

P_d = pression de sortie en bars (abs).

- **A** > lorsque la valeur C_g du régulateur est connue, ainsi que P_u et P_d , le débit nominal peut se calculer comme suit :

- **A-1** dans les conditions dites « sous-critiques » : ($P_u < 2 \times P_d$)

$$Q = 0,526 \times C_g \times P_u \times \sin \left(K1 \times \sqrt{\frac{P_u - P_d}{P_u}} \right)$$

- **A-2** dans les conditions dites « critiques » : ($P_u \geq 2 \times P_d$)

$$Q = 0,526 \times C_g \times P_u$$

- **B** > inversement, lorsque les valeurs de P_u , P_d et Q sont connues, la valeur C_g , et donc la taille du régulateur, se calcule en utilisant :

- **B-1** dans les conditions dites « sous-critiques » : ($P_u < 2 \times P_d$)

$$C_g = \frac{Q}{0,526 \times P_u \times \sin \left(K1 \times \sqrt{\frac{P_u - P_d}{P_u}} \right)}$$

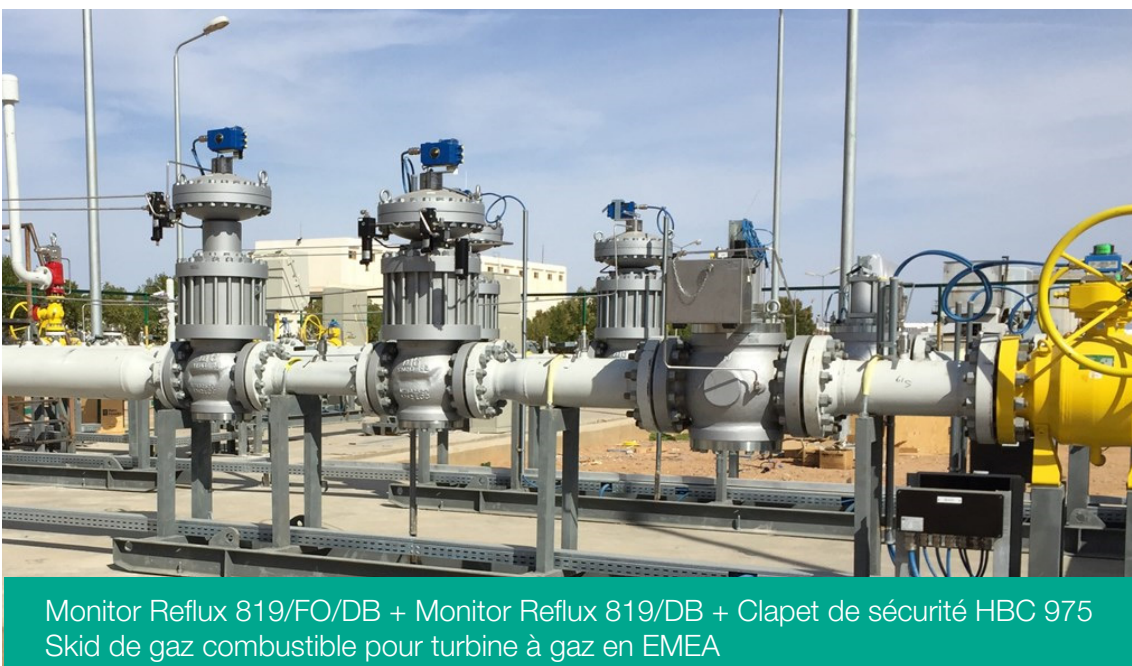
- **B-2** dans les conditions dites « critiques » : ($P_u > 2 \times P_d$)

$$C_g = \frac{Q}{0,526 \times P_u}$$

REMARQUE : La valeur Sin est considérée comme étant DEG.

Installations

Voici ci-dessous, en un coup d'œil, quelques installations types par application et emplacement géographique. Sur demande, nous sommes disponibles pour fournir une liste d'expériences et/ou des références plus complètes.





Pietro Fiorentini

TB0006FRE



Les données ne sont pas contractuelles. Nous nous réservons le droit
de procéder à des modifications sans préavis.

[reflux819fo_technicalbrochure_FRE_revA](#)

www.fiorentini.com