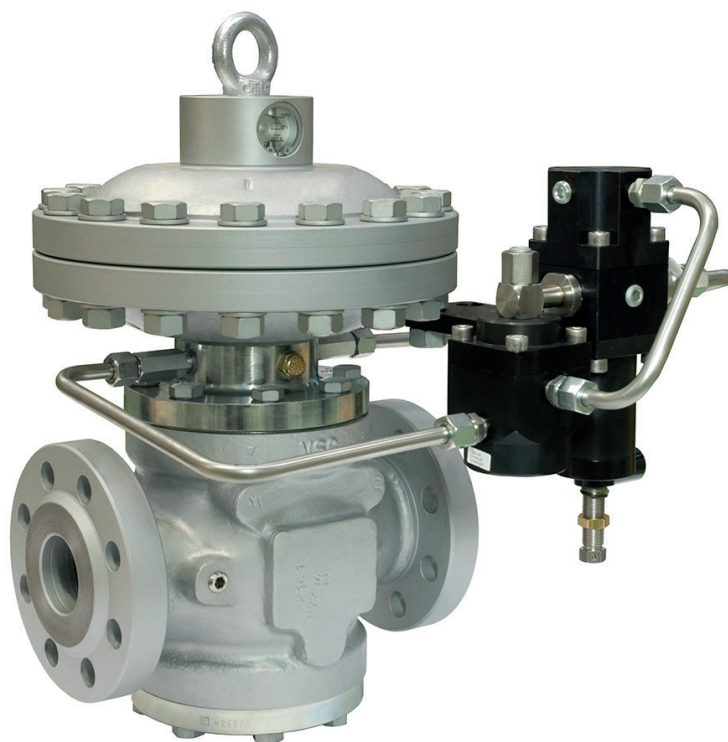


Reflux 819

Regolatore per gas ad alta-media pressione



BROCHURE TECNICA

Pietro Fiorentini S.p.A.

Via E.Fermi, 8/10 | 36057 Arcugnano, Italia | +39 0444 968 511
sales@fiorentini.com

I dati non sono vincolanti. Ci riserviamo il diritto
di apportare modifiche senza preavviso.

reflux819_technicalbrochure_ITA_revE

www.f Fiorentini.com

Chi siamo

Siamo un'organizzazione mondiale specializzata nella progettazione e produzione di soluzioni tecnologicamente avanzate per il trattamento, il trasporto e la distribuzione di gas naturale.

Siamo il partner ideale per gli operatori del settore Oil & Gas, con un'offerta commerciale che copre tutta la filiera del gas naturale.

Siamo in costante evoluzione per soddisfare le più alte aspettative dei nostri clienti in termini di qualità ed affidabilità.

Il nostro obiettivo è quello di essere un passo avanti rispetto alla concorrenza, grazie a tecnologie su misura e ad un programma di assistenza post-vendita svolto con il massimo grado di professionalità.



Pietro Fiorentini i nostri vantaggi



Supporto tecnico localizzato

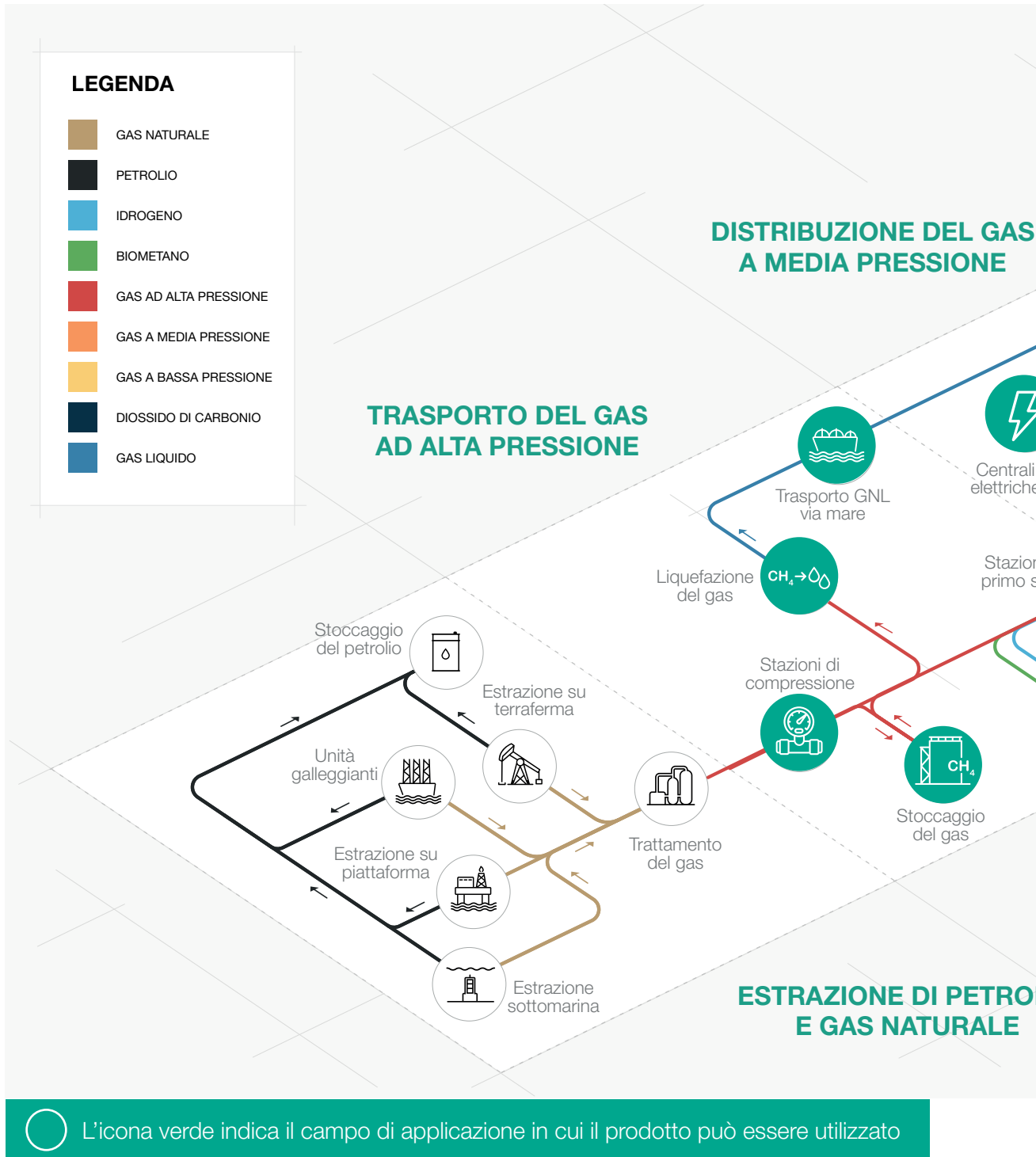


Attivi dal 1940



Operiamo in oltre 100 paesi del mondo

Campo di applicazione



L'icona verde indica il campo di applicazione in cui il prodotto può essere utilizzato

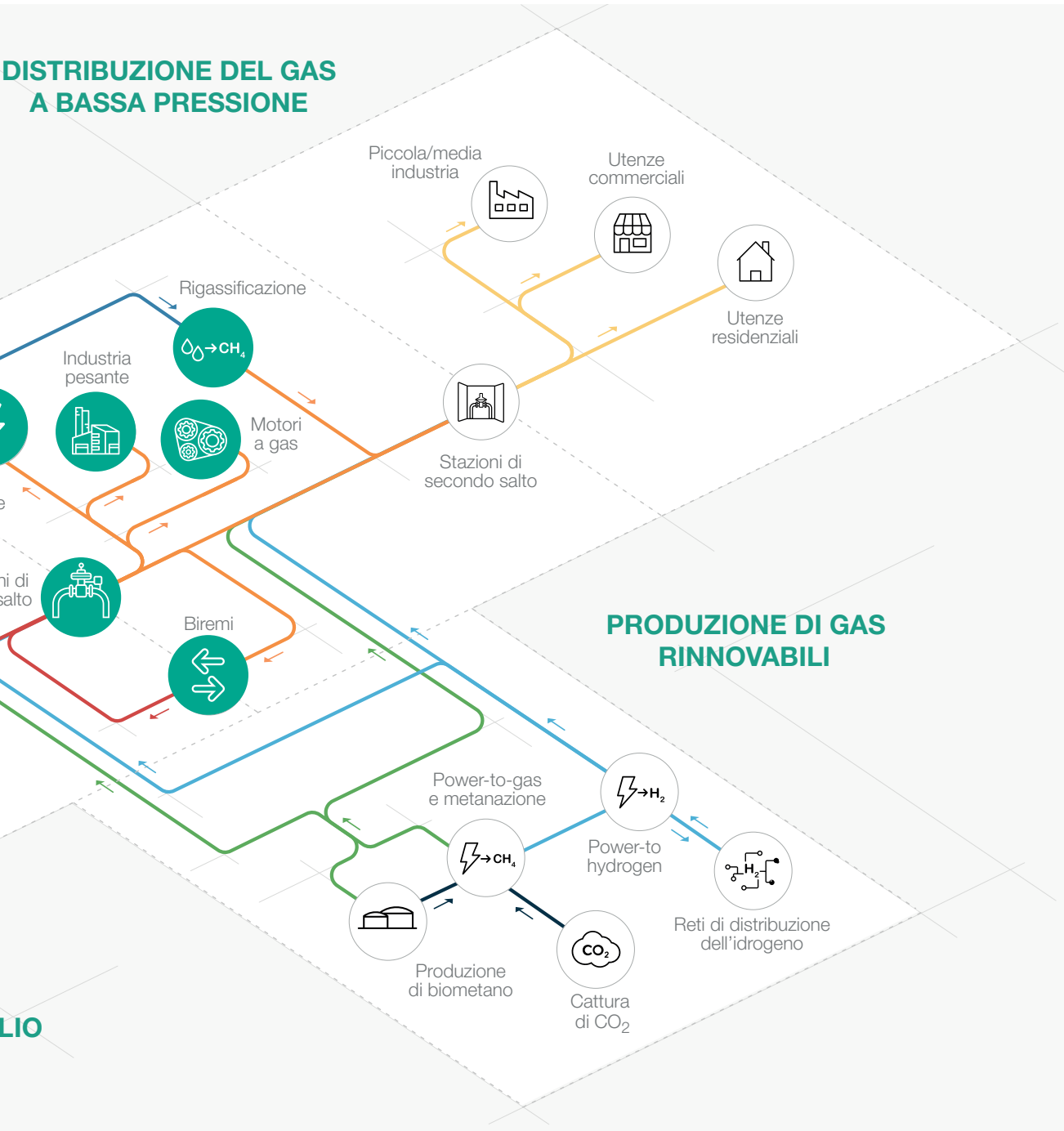


Figura 1 Mappa dei campi di applicazione



Introduzione

Reflux 819 è uno dei **regolatori di pressione per gas ad azione pilotata** progettati e realizzati da Pietro Fiorentini.

Questo dispositivo è adatto per l'uso con gas non corrosivi precedentemente filtrati, ed è principalmente utilizzato per sistemi di trasporto ad alta pressione, centrali elettriche e per reti di distribuzione di gas naturale a media pressione.

Secondo la norma europea EN 334, è classificato come Fail Close (serie pilota 200/A) o Fail Open (serie pilota 210/A) in base al pilota installato (tranne che per il monitor PM819).

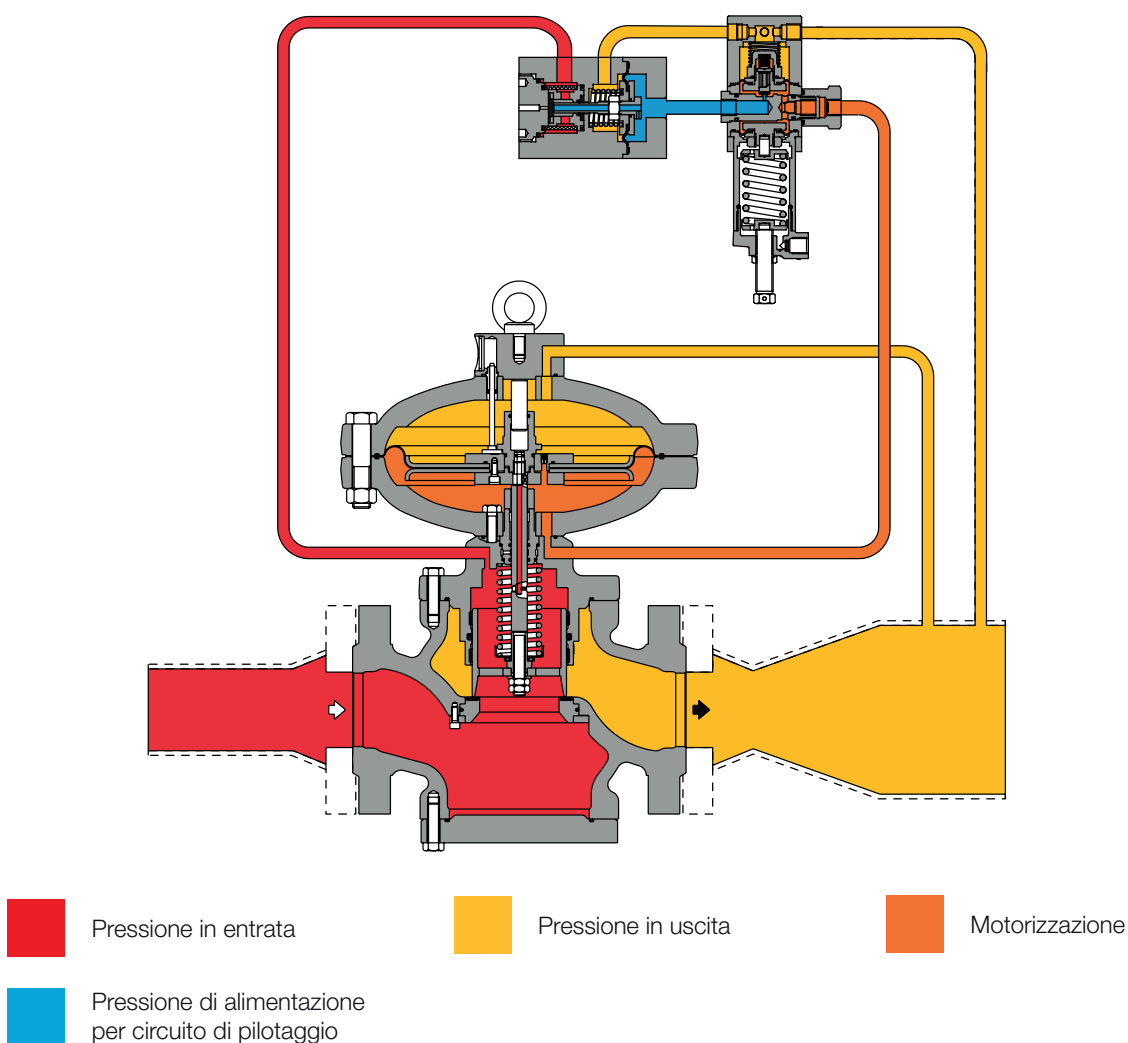


Figura 2 Reflux 819

Caratteristiche e range di taratura

Reflux 819 è un regolatore di pressione ad azione pilotata per alta e media pressione con un **sistema unico di bilanciamento dinamico** che assicura un **eccezionale rapporto di riduzione** combinato con un **controllo estremamente preciso della pressione in uscita**.

Reflux 819 è un regolatore di pressione bilanciato. Questo significa che la pressione di uscita controllata non è influenzata dalle variazioni della pressione di ingresso e dal flusso durante il suo funzionamento. Pertanto, può avere un orificio di una sola dimensione per tutte le condizioni di pressione e di flusso.

Questo regolatore è adatto all'uso in reti di trasporto e distribuzione del gas naturale, in fuel gas skid per centrali elettriche e nelle applicazioni industriali ad alto carico con gas precedentemente filtrati e non corrosivi.

Il suo **design “top entry”** consente una **facile manutenzione** delle parti direttamente in campo, **senza dover rimuovere il corpo dalla tubazione**.

La regolazione del setpoint del regolatore si ottiene caricando e scaricando la pressione nella camera superiore della membrana tramite un pilota.

Il design modulare del regolatore di pressione Reflux permette il montaggio (sia pre che post vendita) di un monitor di emergenza PM/819 o di una valvola di blocco incorporata SB/82 o HB/97 (a seconda delle dimensioni). Può essere installato un silenziatore integrato DB/819. Il tutto senza rimuovere il corpo dalla tubazione.

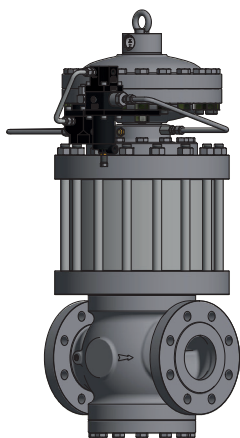


Figura 3 Reflux 819 con silenziatore DB/819

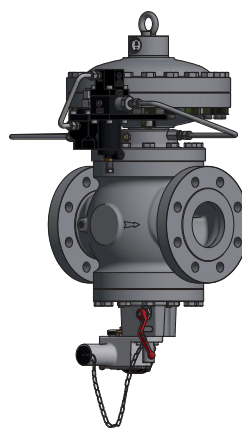
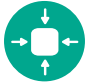



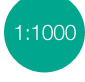







Figura 4 Reflux 819 con SB/82



Reflux 819 Vantaggi competitivi

-  Design compatto e semplice
-  Top Entry
-  Alta precisione
-  Manutenzione semplice
-  Elevato rapporto di turn down
-  Accessori integrati
-  Regolatore a sede e otturatore Fail Close o Fail Open
-  Disponibile in versioni specifiche per idrogeno puro o miscelato
-  Filtro integrato nel pilota
-  Bilanciato

Caratteristiche

Caratteristiche	Valori	
Pressione di progetto* (PS ¹ / DP ²)	fino a 10.2 MPa fino a 102 barg	
Temperatura ambiente* (TS ¹)**	Versione standard da -20 °C a +60 °C da -4 °F a +140 °F	Versione artica da -40 °C a +60 °C da -40 °F a +140 °F
Temperatura del gas in ingresso* ^{***}	Versione standard da -10 °C a +60 °C da +14 °F a +140 °F	Versione artica da -20 °C a +60 °C da -4 °F a +140 °F
Pressione in entrata (MAOP / p _{umax} ¹)	da 0,08 a 10,0 MPa da 0,8 a 100 barg	
Campo di regolazione possibile (Wd ¹)	da 0,03 a 7,4 MPa da 0,3 a 74 barg	
Accessori disponibili	Silenziatore DB/819, Silenziatore LDB/171, Monitor PM/819, Valvola di blocco SB/82, Valvola di blocco HB/97	
Pressione differenziale minima d'esercizio (Δp _{min} ¹)	0,05 MPa 0,5 barg	
Classe di precisione (AC ¹)	fino a 1	
Classe di pressione in chiusura (SG ¹)	fino a 2,5	
Dimensione nominale (DN ^{1,2})	DN 25 / 1"; DN 50 / 2"; DN 80 / 3"; DN 100 / 4"; DN 150 / 6"; DN 200 / 8"; DN 250 / 10"; DN 300 / 12"	
Conessioni	Classe 150, 300, 600 RF o RTJ secondo ASME B16.5 e PN16 secondo ISO 7005	

(¹) secondo la norma EN334

(²) secondo la norma ISO 23555-1

(*) NOTA: Caratteristiche funzionali diverse e/o intervalli di temperatura estesi disponibili su richiesta. L'intervallo di temperatura del gas in entrata dichiarata è il massimo per il quale sono garantite le prestazioni complete dell'attrezzatura, inclusa la precisione. Il prodotto può avere un intervallo di pressione o di temperatura diverso

a seconda della versione e/o degli accessori installati.

(**) NOTA: L'intervallo di temperatura dichiarato è l'intervallo di funzionamento per il quale sono garantiti la resistenza meccanica e il tasso di perdita dell'apparecchiatura. Alcuni materiali della carrozzeria, se sono disponibili diverse scelte, potrebbero non essere adatti a tutte le versioni disponibili indicate.

(***) NOTA: L'intervallo di temperatura dichiarato è l'intervallo per il quale sono garantite le prestazioni complete dell'attrezzatura, inclusa la precisione e la chiusura. Alcuni materiali della carrozzeria, se sono disponibili diverse scelte, potrebbero non essere adatti a tutte le versioni disponibili indicate.

Tabella 1 Caratteristiche

Materiali e Approvazioni

Parte	Materiale
Corpo	Acciaio fuso ASTM A 352 LCC per classi ANSI 600 e 300; Acciaio fuso ASTM A 216 WCB per classi ANSI 150 e PN 16/40
Testate	Acciaio ASTM A 350 LF2
Stelo	Acciaio inossidabile AISI 416
Otturatore	Acciaio ASTM A 350 LF2 nichelato
Sede valvola	Gomma nitrilica vulcanizzata su supporto in metallo
Membrana	Tessuto gommato (preformato con un processo di pressatura a caldo)
O-ring	Gomma nitrilica
Raccordi	Secondo DIN 2353 in acciaio zincato; Acciaio inossidabile a richiesta

NOTA: i materiali sopra indicati si riferiscono ai modelli standard. Materiali diversi possono essere forniti sulla base di esigenze specifiche.

Tabella 2 Materiali

Standard costruttivi ed approvazioni

Il regolatore **Reflux 819** è progettato secondo la norma europea EN 334.

Il regolatore reagisce in chiusura (Fail Close) o in apertura (Fail Open) secondo la norma EN 334 a seconda del pilota installato.

Il prodotto è certificato secondo la direttiva europea 2014/68/UE (PED).

Classe di perdita: chiusura ermetica, migliore di VIII secondo ANSI/FCI 70-3.



EN 334



PED-CE*

*Non applicabile ai regolatori con pilota serie 210



Gamma e tipo piloti

Tipo	Modello	Azione	Campo Wh		Link tabella molle
			MPa	barg	
Pilota principale	204/A	Manuale	0,03 - 4,3	0,3 - 43	TT 433
Pilota principale	205/A	Manuale	2 - 6	20 - 60	TT 799
Pilota principale	207/A	Manuale	4,1 - 7,4	41 - 74	TT 1146
Pilota principale	214/A	Manuale	0,03 - 4,3	0,3 - 43	TT 433
Pilota principale	215/A*	Manuale	2 - 6	20 - 60	TT 799
Pilota principale	217/A*	Manuale	4,1 - 7,4	41 - 74	TT 1146

* In attesa

Tabella 3 Tabella delle impostazioni

Pilot adjustment	
Pilota tipo .../A	Taratura manuale
Pilota tipo .../D	Controllo elettrico a distanza della taratura
Pilota tipo .../CS	Controllo della taratura con segnale pneumatico
Pilota tipo .../MP	Pilota magnetico per l'impostazione del comando a distanza / limitazione della portata

Tabella 4 Tabella di taratura dei piloti

Link alle tabelle di calibrazione: [CLICCARE QUI](#) o usare il QR code:



Accessori

Per i regolatori di pressione:

- Griglia per la limitazione della portata
- Finecorsa
- Trasmittitore di posizione
- Silenziatore
- Valvola di blocco
- Monitor

Per il circuito di pilotaggio:

- R14/A/S Pre-riduttore per circuiti di pilotaggio in alta pressione (pressione differenziale > 3,5 MPa | 35 barg)
- Cavo scaldante per il circuito di pilotaggio
- Riscaldatore elettrico PPH200
- Filtro supplementare CF14 o CF14/D
- Filtro ESD CF/5/S
- ATF 15 Anti-Freeze

Monitor in linea

Il **monitor in linea** è solitamente installato a monte del regolatore di principale.

Anche se la funzione del monitor è diversa, i due regolatori sono pressoché identici dal punto di vista della componentistica meccanica:

l'unica differenza tra i due è che il monitor è tarato ad una pressione superiore rispetto al regolatore principale.

Il coefficiente C_g del regolatore principale è lo stesso, tuttavia, durante il processo di dimensionamento, il calo di pressione differenziale generato dall'apertura totale del monitor in linea deve essere considerato. Per compensare questo effetto è possibile applicare una riduzione del 20% del coefficiente C_g del regolatore principale.

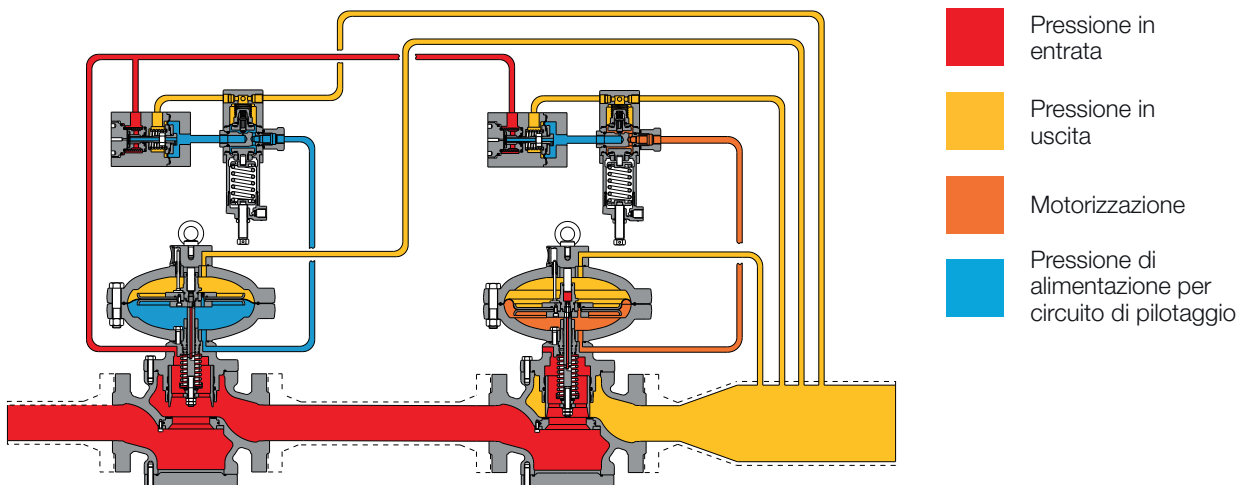


Figura 5 Reflux 819 Monitor in linea



Monitor PM/819

Il **regolatore di emergenza (monitor)** è **integrato** direttamente nel corpo del regolatore principale. Entrambi i regolatori di pressione utilizzano lo stesso corpo valvola, ma attuatori, piloti e sedi valvola autonomi.

Il monitor è di norma in posizione completamente aperta durante il funzionamento del regolatore principale e si attiva nel caso quest'ultimo si guasti.

Le caratteristiche di funzionamento del PM/819 sono le stesse del regolatore di pressione Reflux 819 (fare riferimento allo specifico catalogo).

I coefficienti Cg dei regolatori dotati di monitor integrato sono più bassi del 5% rispetto a quelli delle versioni standard.

Il monitor integrato consente la costruzione di linee di riduzione della pressione di dimensioni compatte.

Un altro grande vantaggio del monitor integrato è quello di **poter essere installato in ogni momento**, anche su un regolatore esistente, **senza cambi rilevanti sulla tubazione**.

-  Dimensioni compatte
-  Totalmente indipendente
-  Azione "Fail to close"
-  Filtro integrato nel pilota
-  Indicatore visivo di apertura
-  Manutenzione semplice
-  Opzione finecorsa
-  Opzione acceleratore

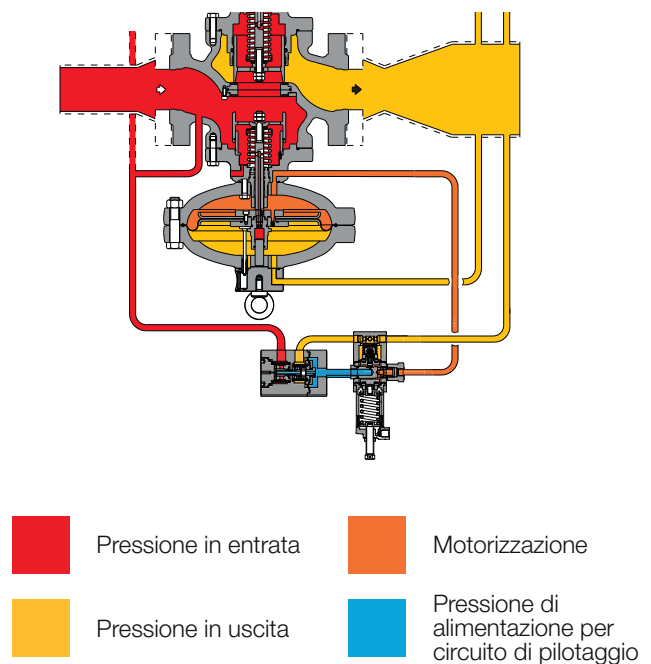


Figura 6 Reflux 819 con PM/819

Tipo	Modello	Azione	Campo Wh		Link tabella molle
			MPa	barg	
Pilota principale	204/A	Manuale	0,03 - 4,3	0,3 - 43	TT 433
Pilota principale	205/A	Manuale	2 - 6	20 - 60	TT 799
Pilota principale	207/A	Manuale	4,1 - 7,4	41 - 74	TT 1146

Tabella 5 Tabella delle impostazioni

Tipi di regolazioni dei piloti	
Pilota tipo .../A	Taratura manuale
Pilota tipo .../D	Controllo elettrico a distanza della taratura
Pilota tipo .../CS	Controllo della taratura con segnale pneumatico
Pilota tipo .../MP	Pilota magnetico per l'impostazione del comando a distanza / limitazione della portata

Tabella 6 Tabella di taratura dei piloti

Il regolatore monitor può essere dotato di un pilota aggiuntivo chiamato "Valvola acceleratrice" che consente un tempo di risposta rapido durante l'intervento del monitor. Secondo la PED, la Valvola acceleratrice è richiesta sul monitor qualora agisca come accessorio di sicurezza.

Tipo	Modello	Azione	Campo Wh		Link tabella molle
			MPa	barg	
Acceleratore	M/A	Manuale	0,03 - 2	0,3 - 20	TT 354
Acceleratore	M/A1	Manuale	2 - 6,3	20 - 63	TT 892
Acceleratore	M/A2	Manuale	4 - 7,5	40 - 75	TT 892

Tabella 7 Tabella delle regolazioni degli acceleratori

Link alle tabelle di calibrazione: [CLICCARE QUI](#) o usare il QR code:





Silenziatore DB/819

Quando si desidera un certo limite di rumore, un silenziatore supplementare permette di ridurre considerevolmente il livello di rumore (dBA).

Il regolatore di pressione Reflux 819 può essere equipaggiato con un **silenziatore incorporato**, sia nella versione standard, sia nella versione con blocco o monitor integrato.

L'assorbimento del rumore ad alta efficienza avviene nel punto in cui il rumore viene generato, impedendone così la propagazione.

Con il silenziatore integrato, il coefficiente della valvola C_g è inferiore del 5% rispetto alla versione non silenziata.

Grazie al profilo modulare del regolatore, il silenziatore può essere adattato sia alla versione standard del regolatore Reflux 819, sia a quelle con valvola di blocco o monitor incorporati **senza bisogno di modificare la tubazione principale**.

La riduzione della pressione e il controllo funzionano nello stesso modo della versione standard.

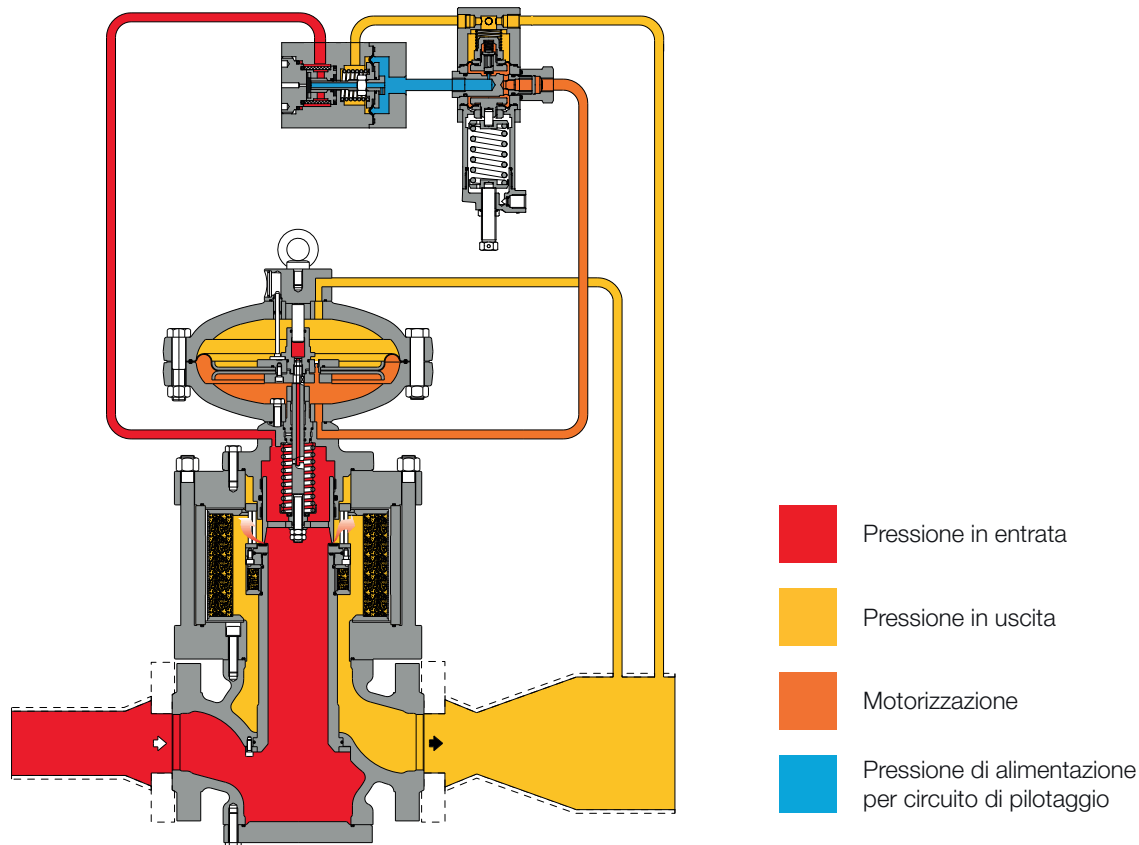


Figura 7 Reflux 819 con silenziatore DB/819

I grafici riportati di seguito rappresentano l'efficacia del silenziatore in condizioni di riferimento comuni per regolatori da 2", 4" e 6". Per i calcoli relativi a specifiche condizioni desiderate fare riferimento allo strumento di dimensionamento online o contattare il rappresentante Pietro Fiorentini più vicino.

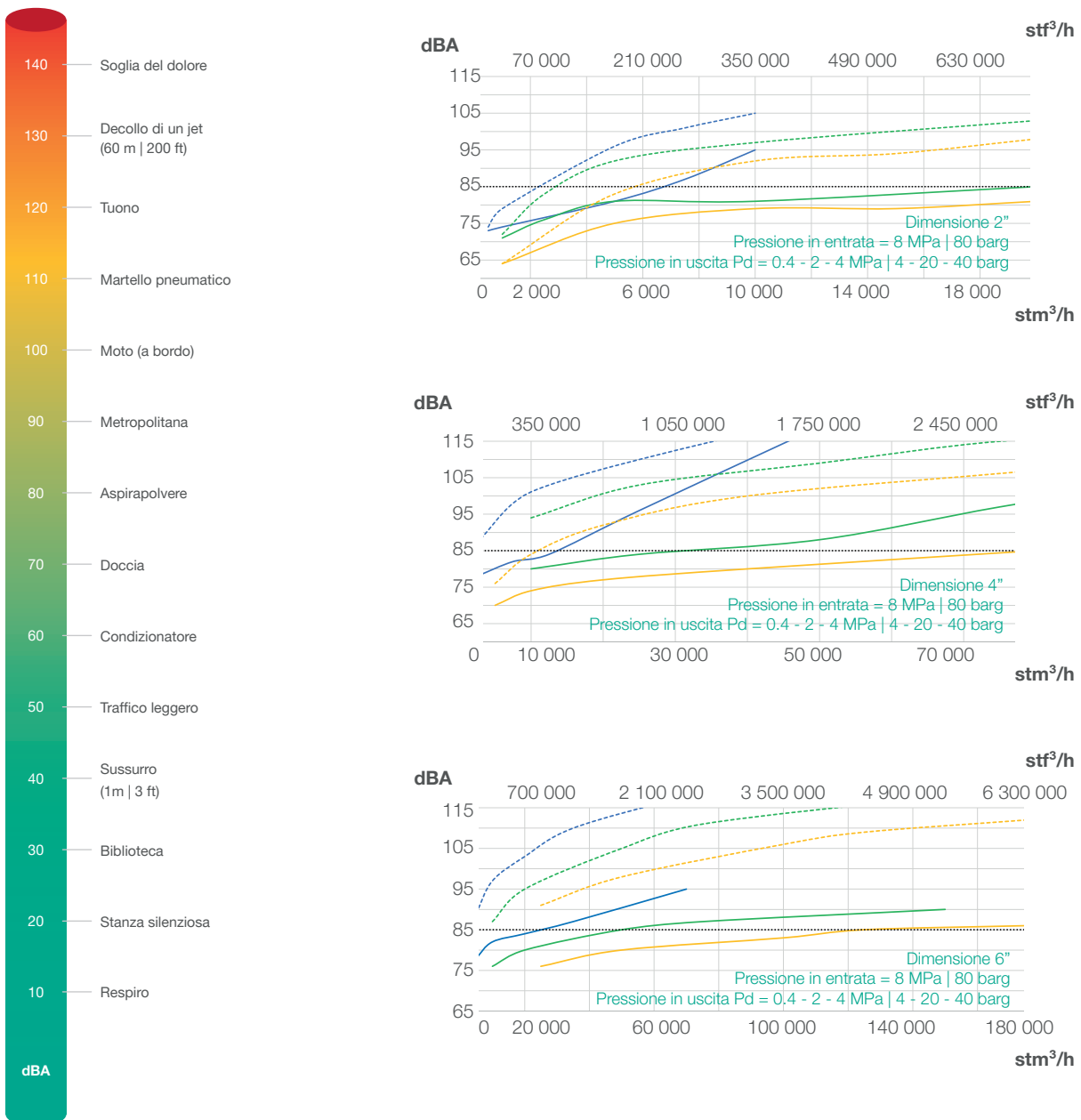


Grafico 1 Grafici di efficienza del silenziatore Reflux 819



Valvole di blocco SB/82 o HB/97

Il regolatore di pressione Reflux 819 offre la possibilità di installare una **valvola di blocco incorporata SB/82 o HB/97**, a seconda della dimensione del regolatore. Questo accessorio può essere aggiunto sia durante il processo di fabbricazione, sia successivamente in campo.

La SB/82 è disponibile per tutte le dimensioni, mentre la HB/97 è disponibile solo da 4" a 12".

Il retrofit può essere implementato senza modificare il gruppo del regolatore di pressione. Con la valvola di blocco integrata, il coefficiente Cg è più basso del 5% rispetto a quello della versione standard.

Le caratteristiche principali di questo dispositivo sono:

- OPSO
Chiusura per sovrappressione
- UPSO
Chiusura per sottopressione
- Bypass interno
- Pulsante per sgancio manuale del meccanismo di blocco
- Dimensioni compatte
- Manutenzione semplice
- Dispositivo per sgancio del meccanismo di blocco da remoto
- Opzione finecorsa

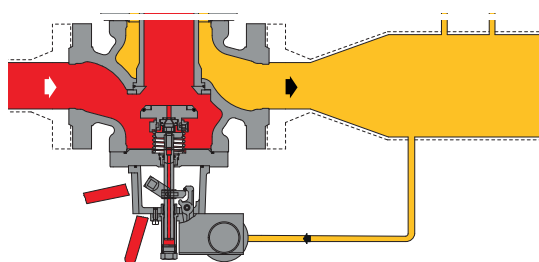


Figura 8 Reflux 819 con SB/82

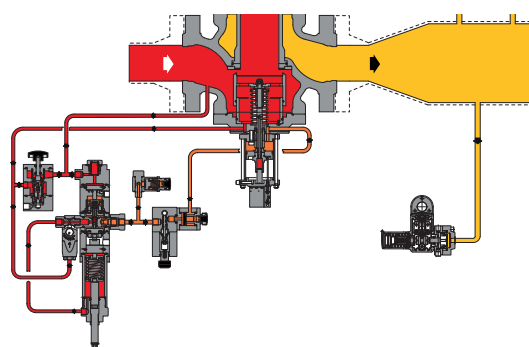


Figura 9 Reflux 819 con HB/97



Pressione in entrata



Motorizzazione



Pressione in uscita

Pressostato tipi e gamme					
Tipo SSV	Modello	Azione	Campo Wh		Link tabella molle
			MPa	barg	
SB/82	102M	OPSO	0,02 - 0,55	0,2 - 5,5	TT 1331
		UPSO	0,02 - 0,28	0,2 - 2,8	
SB/82	102MH	OPSO	0,02 - 0,55	0,2 - 5,5	TT 1331
		UPSO	0,28 - 0,55	2,8 - 5,5	
SB/82	103M	OPSO	0,2 - 2,2	2 - 22	TT 1331
		UPSO	0,02 - 0,8	0,2 - 8	
SB/82	103MH	OPSO	0,2 - 2,2	2 - 22	TT 1331
		UPSO	0,8 - 1,9	8 - 19	
SB/82	104M	OPSO	1,5 - 4,5	15 - 45	TT 1331
		UPSO	0,16 - 1,8	1,6 - 18	
SB/82	104MH	OPSO	1,5 - 4,5	15 - 45	TT 1331
		UPSO	1,8 - 4,1	18 - 41	
SB/82	105M	OPSO	3 - 9	30 - 90	TT 1331
		UPSO	0,3 - 4,4	3 - 44	
SB/82	105MH	OPSO	3 - 9	30 - 90	TT 1331
		UPSO	4,4 - 9	44 - 90	
HB/97	103	OPSO	0,13 - 1,1	1,3 - 11	TT 984
		UPSO	0,04 - 0,68	0,4 - 6,8	
HB/97	104	OPSO	1 - 3,15	10 - 31,5	TT 984
		UPSO	0,1 - 2,06	1 - 20,6	
HB/97	105	OPSO	2,5 - 7,6	25 - 76	TT 985
		UPSO	0,25 - 5	2,5 - 50	
HB/97	105/92	OPSO	5,8 - 8,5	58 - 85	TT 985
		UPSO	4,5 - 7,5	45 - 75	

Tabella 8 Tabella delle impostazioni



Pilota serie 210 fail-to-open (opzionale)

La serie Pilot 210/A è un dispositivo meccanico che consente di modificare il principio di funzionamento e il setpoint dei regolatori di pressione del gas pilotati. Il pilota è ottimizzato per migliorare la precisione e ridurre al minimo le prestazioni di chiusura.

Questo modello consente specificamente di avere un regolatore mancata apertura in caso di guasto del pilota.

La serie pilota 210/A non è certificata per applicazioni PED-CE.

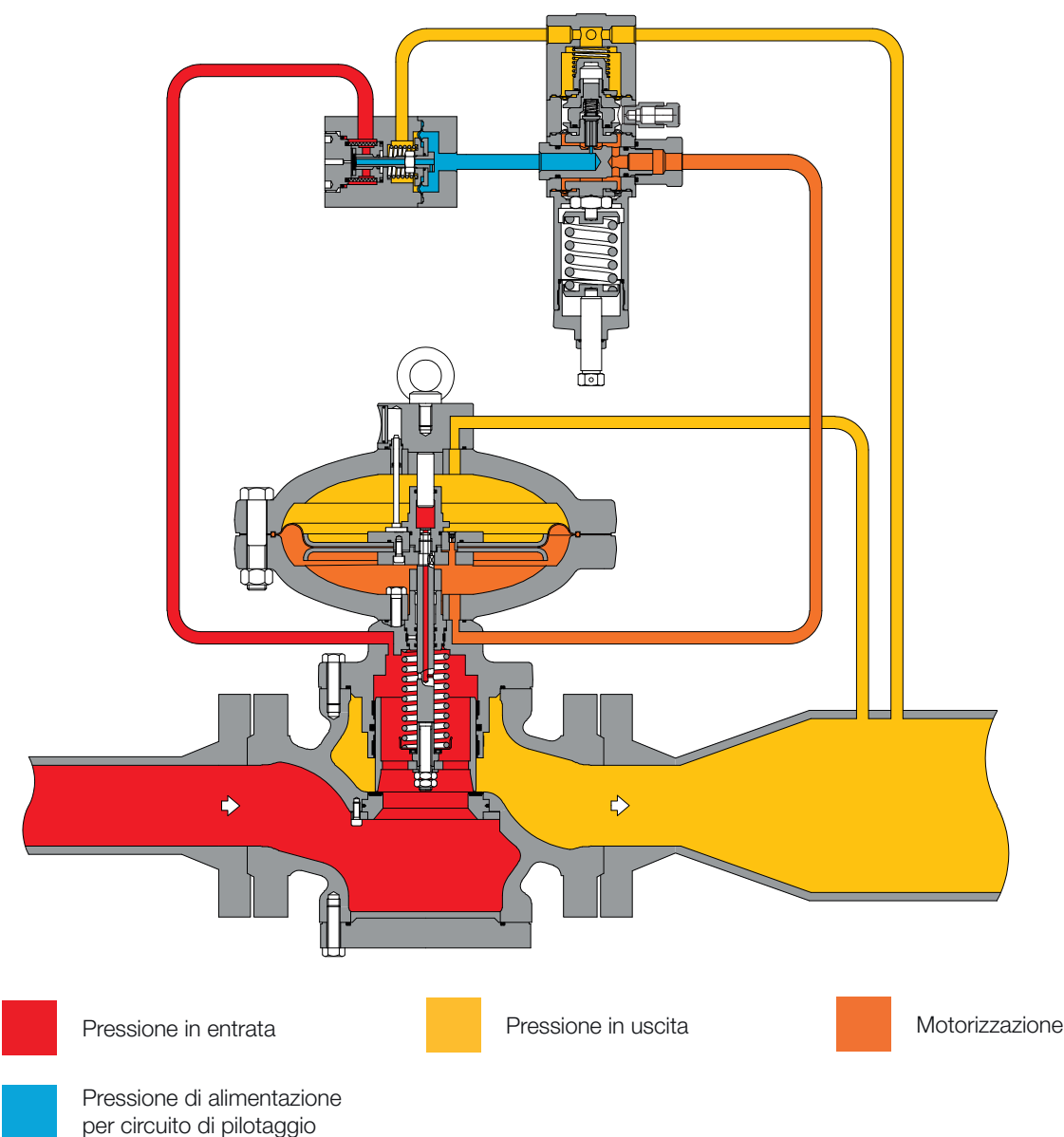


Figura 10 Reflux 819 con pilota fail to open serie 210

Pesi e dimensioni

Reflux 819

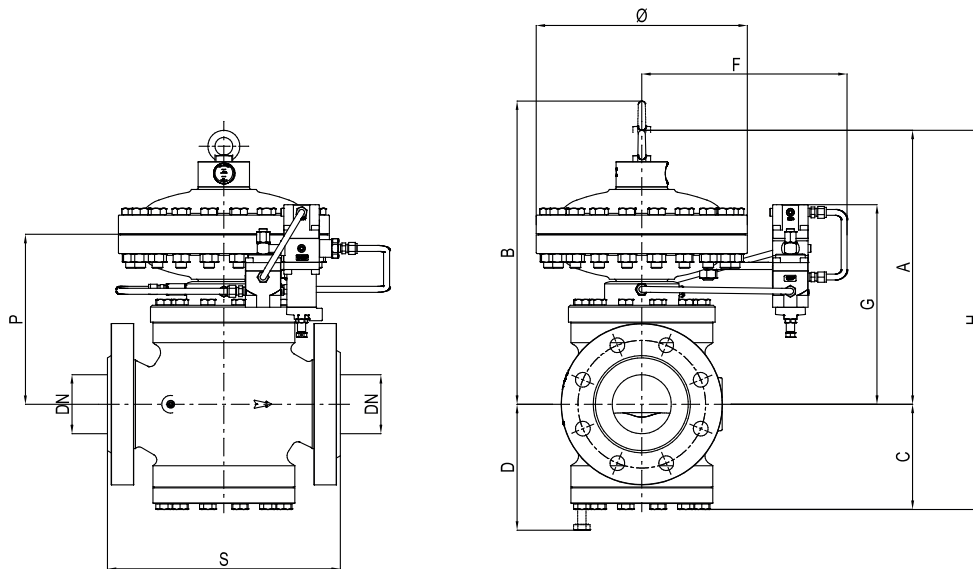


Figura 11 Dimensioni Reflux 819

Pesi e dimensioni (per collegamenti diversi contattare il rivenditore Pietro Fiorentini più vicino)

	[mm] pollici	[mm] pollici	[mm] pollici	[mm] pollici	[mm] pollici	[mm] pollici	[mm] pollici	[mm] pollici
Diametro (DN)	25 1"	50 2"	80 3"	100 4"	150 6"	200 8"	250 10"	300 12"
S - ANSI 150/PN 16	184 7,25"	254 10"	298 11,75"	352 13,88"	451 17,75"	543 21,38"	673 26,50"	737 29"
S - ANSI 300	197 7,75"	267 10,5"	317 12,5"	368 14,5"	473 18,62"	568 22,38"	708 27,88"	775 30,5"
S - ANSI 600	210 8,25"	286 11,25"	336 13,25"	394 15,5"	508 20"	609 24"	752 29,62"	819 32,25"
Ø	278 1,94"	278 10,94"	360 14,17"	360 14,17"	510 20,08"	510 20,08"	610 24,02"	718 28,27"
A	320 12,59"	350 13,78"	430 16,93"	490 19,29"	650 25,59"	750 29,53"	800 31,50"	950 37,40"
B	410 16,14"	430 16,93"	530 20,87"	600 23,62"	735 28,94"	850 33,46"	900 35,43"	1195 47,05"
C	100 3,93"	130 5,12"	150 5,90"	190 7,48"	225 8,86"	265 10,43"	340 13,39"	372 14,65"
D	130 5,11"	160 6,30"	200 7,87"	250 9,84"	275 10,83"	320 12,59"	440 17,32"	475 18,70"
F	310 12,20"	310 12,20"	320 12,60"	320 12,60"	420 16,54"	420 16,54"	470 18,50"	500 19,68"
G	260 10,23"	290 11,42"	350 13,78"	380 14,96"	410 16,14"	460 18,11"	560 22,05"	645 35,39"
H	420 16,53"	480 18,90"	580 22,83"	680 26,77"	875 34,45"	1015 39,96"	1140 44,88"	1322 52,05"
P	170 6,79"	200 7,87"	260 10,24"	290 11,42"	320 12,59"	370 14,57"	500 19,68"	630 24,80"
Conessioni	Øe 10 x Ø 8 (dimensionamento imperiale su richiesta)							

Peso	Kg lbs	Kg lbs	Kg lbs	Kg lbs	Kg lbs	Kg lbs	Kg lbs	Kg lbs
ANSI 150/PN 16	44 97	61 134	105 231	146 322	308 679	408 899	900 1984	1335 2943
ANSI 300	45 99	62 137	109 240	156 344	345 761	470 1036	950 2094	1410 3108
ANSI 600	46 101	64 141	112 247	165 364	360 794	495 1091	1000 2204	1490 3285

Tabella 9 Pesi e dimensioni

Reflux 819 + SB/82 o HB/97

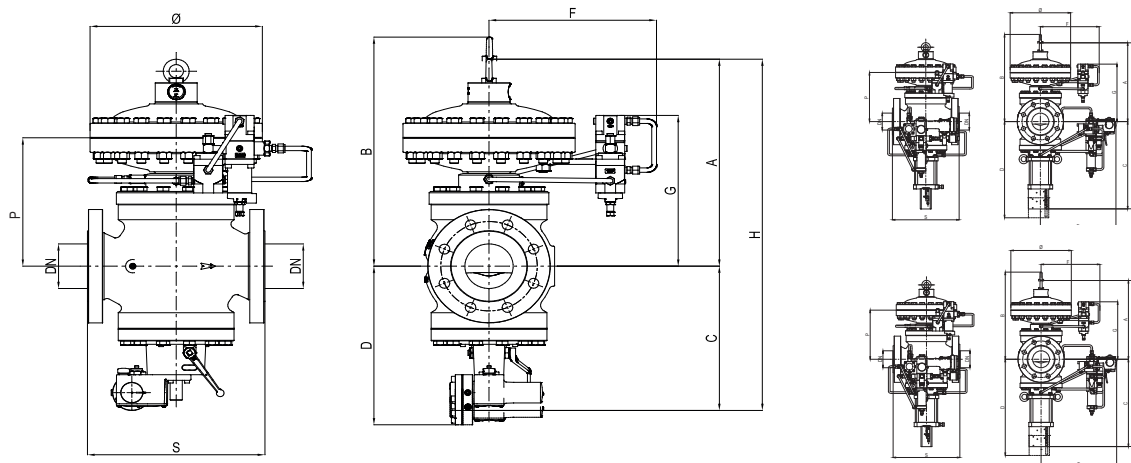


Figura 12 Dimensioni Reflux 819 + SB/82 o HB/97

Pesi e dimensioni (per collegamenti diversi contattare il rivenditore Pietro Fiorentini più vicino)

	[mm] pollici	[mm] pollici	[mm] pollici	[mm] pollici	[mm] pollici	[mm] pollici	[mm] pollici	[mm] pollici
Diametro (DN)	25 1"	50 2"	80 3"	100 4"	150 6"	200 8"	250 10"	300 12"
S - ANSI 150/PN16	184 7,25"	254 10"	298 11,75"	352 13,88"	451 17,75"	543 21,38"	673 26,50"	737 29"
S - ANSI 300	197 7,75"	267 10,5"	317 12,5"	368 14,5"	473 18,62"	568 22,38"	708 27,88"	775 30,5"
S - ANSI 600	210 8,25"	286 11,25"	336 13,25"	394 15,5"	508 20"	609 24"	752 29,62"	819 32,25"
Ø	278 1,94"	278 10,94"	360 14,17"	360 14,17"	510 20,08"	510 20,08"	610 24,02"	718 28,27"
A	320 12,59"	350 13,78"	430 16,93"	490 19,29"	650 25,59"	750 29,53"	800 31,50"	950 37,40"
B con SB/82	410 16,14"	430 16,93"	530 20,87"	600 23,62"	735 28,94"	850 33,46"	900 35,43"	-
B con HB/97	-	-	-	-	-	-	-	1135 44,68"
C con SB/82	260 10,23"	265 10,43"	295 11,61"	325 12,79"	400 15,75"	450 17,72"	530 20,87"	-
C con HB/97	-	-	-	518 20,39"	645 25,39"	687 27,05"	796 31,34"	940 37,01"
D con SB/82	280 11,02"	330 12,99"	380 14,96"	440 17,32"	560 22,05"	625 24,61"	730 28,74"	-
D con HB/97	-	-	-	650 25,59"	835 32,87"	900 35,43"	1060 41,7"	1250 49,2"
F con SB/82	310 12,20"	310 12,20"	320 12,60"	320 12,60"	420 16,54"	420 16,54"	470 18,50"	-
F con HB/97	-	-	-	358 14,09"	410 16,14"	445 17,52"	510 20,08"	530 20,87"
G con SB/82	260 10,23"	290 11,42"	350 13,78"	380 14,96"	410 16,14"	460 18,11"	560 22,05"	-
G con HB/97	-	-	-	-	-	-	-	644 25,35"
H con SB/82	535 21,06"	590 23,23"	700 27,56"	790 31,10"	1025 40,3"	1200 47,24"	1330 52,36"	-
H con HB/97	-	-	-	1008 39,7"	1295 50,9"	1437 56,6"	1596 62,83"	1890 74,41"
P con SB/82	170 6,79"	200 7,87"	260 10,24"	290 11,42"	320 12,59"	370 14,57"	500 19,68"	-
P con HB/97	-	-	-	-	-	-	-	603 23,74"
Connessioni	Øe 10 x Øi 8 (dimensionamento imperiale su richiesta)							

Peso	Kg lbs	Kg lbs	Kg lbs	Kg lbs	Kg lbs	Kg lbs	Kg lbs	Kg lbs
ANSI 150/PN 16 con SB/82	53 117	71 157	115 254	160 353	320 705	460 1014	950 2094	-
ANSI 150/PN 16 con HB/97	-	-	-	150 331	310 683	414 913	894 1971	1615 3560
ANSI 300 con SB/82	55 121	73 161	122 269	171 377	365 805	525 1157	1000 2205	-
ANSI 300 con HB/97	-	-	-	179 394	406 895	558 1230	1079 2379	1690 3725
ANSI 600 con SB/82	56 123	75 165	125 276	180 397	380 838	550 1213	1050 2315	-
ANSI 600 con HB/97	-	-	-	191 421	432 952	584 1287	1099 2423	1770 3902

Tabella 10 Pesi e dimensioni

Reflux 819 + PM/819

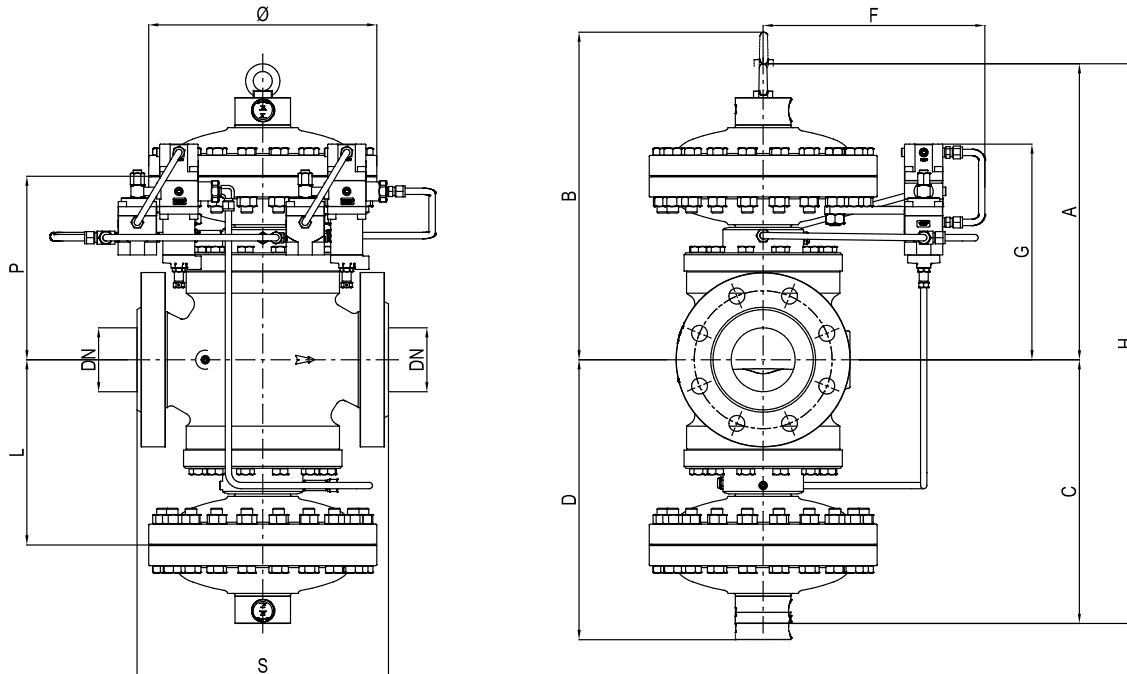


Figura 13 Dimensioni Reflux 819 + PM/819

Pesi e dimensioni (per collegamenti diversi contattare il rivenditore Pietro Fiorentini più vicino)

	[mm] pollici	[mm] pollici	[mm] pollici	[mm] pollici	[mm] pollici	[mm] pollici	[mm] pollici
Diametro (DN)	25 1"	50 2"	80 3"	100 4"	150 6"	200 8"	250 10"
S - ANSI 150/PN 16	184 7,25"	254 10"	298 11,75"	352 13,88"	451 17,75"	543 21,38"	673 26,50"
S - ANSI 300	197 7,75"	267 10,5"	317 12,5"	368 14,5"	473 18,62"	568 22,38"	708 27,88"
S - ANSI 600	210 8,25"	286 11,25"	336 13,25"	394 15,5"	508 20"	609 24"	752 29,62"
Ø	278 10,94"	278 10,94"	360 14,17"	360 14,17"	510 20,07"	510 20,07"	610 24,01"
A	320 12,59"	350 13,67"	430 16,92"	490 19,29"	650 25,59"	750 29,52"	800 31,49"
B	410 16,14"	430 16,92"	530 20,86"	600 23,62"	735 28,93"	850 33,46"	900 35,43"
C	320 12,59"	350 13,77"	430 16,92"	490 19,29"	650 25,59"	750 29,52"	800 31,49"
D	410 16,14"	430 16,92"	530 20,86"	600 23,62"	735 28,93"	850 33,46"	900 35,43"
F	310 12,20"	310 12,20"	320 12,59"	320 12,59"	420 16,53"	420 16,53"	470 18,50"
G	260 10,23"	290 11,41"	350 13,77"	380 14,96"	410 16,14"	460 18,11"	560 22,04"
H	640 25,19"	700 27,55"	860 33,85"	980 38,58"	1300 51,18"	1500 59,05"	1600 62,99"
P	170 6,69"	200 7,87"	260 10,23"	290 11,41"	320 12,59"	370 14,57"	500 19,68"
L	170 6,69"	200 7,87"	260 10,23"	290 11,41"	320 12,59"	370 14,57"	500 19,68"
Connessioni	Øe 10 x Øi 8 (dimensionamento imperiale su richiesta)						

Peso	Kg lbs	Kg lbs	Kg lbs	Kg lbs	Kg lbs	Kg lbs	Kg lbs
ANSI 150/PN 16	84 185	105 231	180 397	245 540	517 1140	670 1477	1400 3086
ANSI 300	85 187	106 234	184 406	255 562	554 1221	731 1612	1450 3197
ANSI 600	86 190	108 238	187 412	264 582	569 1254	756 1667	1500 3307

Tabella 11 Pesi e dimensioni

Reflux 819 + DB/819

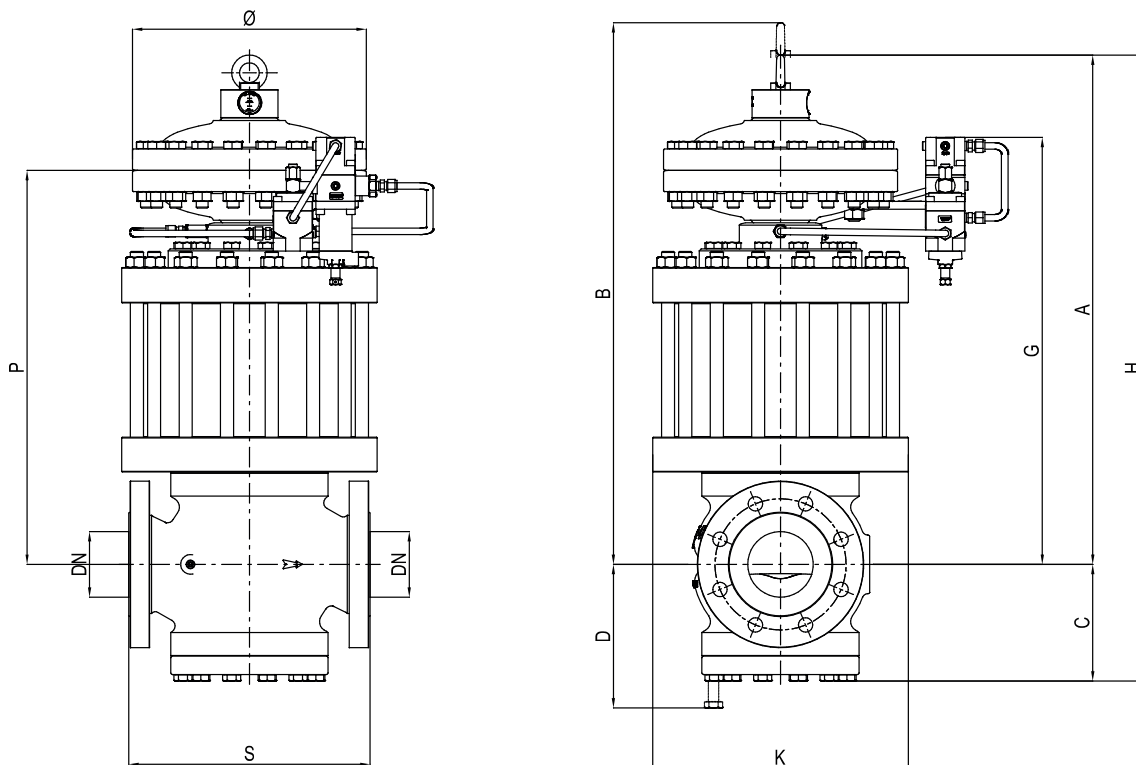


Figura 14 Dimensioni Reflux 819 + DB/819

Pesi e dimensioni (per collegamenti diversi contattare il rivenditore Pietro Fiorentini più vicino)								
	[mm] pollici	[mm] pollici	[mm] pollici	[mm] pollici	[mm] pollici	[mm] pollici	[mm] pollici	[mm] pollici
Diametro (DN)	25 1"	50 2"	80 3"	100 4"	150 6"	200 8"	250 10"	300 12"
S - ANSI 150/PN 16	184 7,25"	254 10"	298 11,75"	352 13,88"	451 17,75"	543 21,38"	673 26,50"	737 29"
S - ANSI 300	197 7,75"	267 10,5"	317 12,5"	368 14,5"	473 18,62"	568 22,38"	708 27,88"	775 30,5"
S - ANSI 600	210 8,25"	286 11,25"	336 13,25"	394 15,5"	508 20"	609 24"	752 29,62"	819 32,25"
Ø	278 1,94"	278 10,94"	360 14,17"	360 14,17"	510 20,08"	510 20,08"	610 24,02"	718 28,27"
A	520 20,47"	575 22,64"	700 27,56"	800 31,5"	935 36,81"	1085 42,72"	1300 51,18"	1505 59,25"
B	610 24,02"	640 25,20"	785 30,9"	895 35,24"	1120 44,09"	1250 49,21"	1500 59,05"	1771 69,72"
C	100 3,94"	130 5,12"	150 5,90"	190 7,48"	225 8,86"	265 10,43"	340 13,39"	372 14,65"
D	130 5,12"	160 6,30"	200 7,87"	250 9,84"	275 10,83"	320 12,60"	440 17,32"	475 18,70"
F	310 12,20"	310 12,20"	320 12,60"	320 12,60"	420 16,54"	420 16,54"	470 18,50"	500 19,68"
G	425 16,73"	495 19,49"	615 24,21"	670 26,38"	795 31,30"	895 35,24"	1100 43,31"	1220 48,03"
H	620 24,41"	705 27,76"	850 33,46"	990 38,97"	1160 45,67"	1350 53,15"	1640 64,57"	1877 73,90"
P	370 14,57"	400 15,75"	505 19,88"	585 23,03"	690 27,17"	770 30,31"	1000 39,37"	1205 47,44"
K	220 8,66"	300 11,81"	330 12,99"	390 15,35"	480 18,90"	595 23,42"	695 27,36"	745 29,33"
Connessioni	Øe 10 x Øi 8 (dimensionamento imperiale su richiesta)							

Peso	Kg lbs	Kg lbs	Kg lbs	Kg lbs	Kg lbs	Kg lbs	Kg lbs	Kg lbs
ANSI 150/PN 16	70 154	126 278	195 430	260 573	565 1246	835 1841	1280 2822	2035 4486
ANSI 300	72 159	128 282	204 450	289 637	608 1340	925 2039	1380 3042	2230 4916
ANSI 600	73 161	130 287	207 456	298 657	640 1411	950 2094	1430 3152	2310 5093

Tabella 12 Pesi e dimensioni

Reflux 819 + DB/819 + SB/82 o HB/97

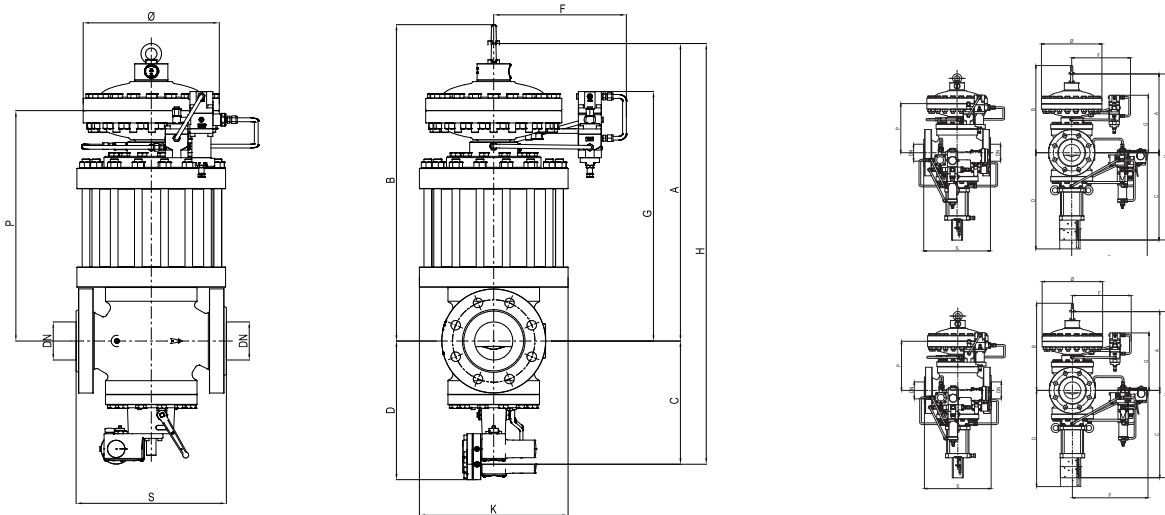


Figura 15 Dimensioni Reflux 819 + DB/819 + SB/82 o HB/97

Pesi e dimensioni (per collegamenti diversi contattare il rivenditore Pietro Fiorentini più vicino)								
	[mm] pollici	[mm] pollici	[mm] pollici	[mm] pollici	[mm] pollici	[mm] pollici	[mm] pollici	[mm] pollici
Diametro (DN)	25 1"	50 2"	80 3"	100 4"	150 6"	200 8"	250 10"	300 12"
S - ANSI 150/PN16	184 7,25"	254 10"	298 11,75"	352 13,88"	451 17,75"	543 21,38"	673 26,50"	737 29"
S - ANSI 300	197 7,75"	267 10,5"	317 12,5"	368 14,5"	473 18,62"	568 22,38"	708 27,88"	775 30,5"
S - ANSI 600	210 8,25"	286 11,25"	336 13,25"	394 15,5"	508 20"	609 24"	752 29,62"	819 32,25"
Ø	278 1,94"	278 10,94"	360 14,17"	360 14,17"	510 20,08"	510 20,08"	610 24,02"	718 28,27"
A con SB/82	520 20,47"	575 22,64"	700 27,56"	800 31,5"	935 36,81"	1085 42,72"	1300 51,18"	-
A con HB/97	-	-	-	-	-	-	-	1505 59,25"
B con SB/82	610 24,02"	640 25,20"	785 30,9"	895 35,24"	1120 44,09"	1250 49,21"	1500 59,05"	-
B con HB/97	-	-	-	-	-	-	-	1771 69,72"
C con SB/82	215 8,46"	240 9,45"	270 10,63"	300 11,81"	375 14,76"	450 17,72"	530 20,87"	-
C con HB/97	-	-	-	518 20,39"	645 25,39"	687 27,05"	796 31,34"	940 37,01"
D con SB/82	280 11,02"	330 12,99"	380 14,96"	440 17,32"	560 22,05"	625 24,60"	730 28,74"	-
D con HB/97	-	-	-	650 25,59"	835 32,87"	900 35,43"	1060 41,7"	1250 49,21"
F con SB/82	310 12,20"	310 12,20"	320 12,60"	320 12,60"	420 16,53"	420 16,53"	470 18,50"	-
F con HB/97	-	-	-	358 14,09"	410 16,14"	445 17,52"	510 20,08"	530 20,87"
G con SB/82	425 16,73"	495 19,49"	615 24,21"	670 26,38"	795 31,30"	895 35,24"	1100 43,31"	-
G con HB/97	-	-	-	-	-	-	-	1220 48,03"
H con SB/82	735 28,94"	815 32,09"	970 38,19"	1100 43,31"	1310 51,57"	1535 60,43"	1830 72,05"	-
H con HB/97	-	-	-	1318 51,89"	1580 62,20"	1772 69,76"	2096 82,52"	2445 96,26"
P	370 14,57"	400 15,75"	505 19,88"	585 23,03"	690 27,17"	770 30,31"	1000 39,37"	1205 47,44"
K	220 8,66"	300 11,81"	330 12,99"	390 15,35"	480 18,90"	595 23,42"	695 27,36"	745 29,33"
Connessioni	Øe 10 x Øi 8 (dimensionamento imperiale su richiesta)							

Peso	Kg lbs	Kg lbs	Kg lbs	Kg lbs	Kg lbs	Kg lbs	Kg lbs	Kg lbs
ANSI 150/PN 16	79 174	136 300	205 452	274 604	577 1272	887 1955	1330 2932	-
ANSI 150/PN 16 con HB/97	-	-	-	266 586	569 1254	569 1254	569 1254	2315 5104
ANSI 300	82 181	139 306	217 478	304 670	628 1384	980 2161	1430 3153	-
ANSI 300 con HB/97	-	-	-	318 701	661 1457	1006 2218	1761 3882	2503 5518
ANSI 600	83 183	141 311	220 485	313 690	660 1455	1500 3307	1480 3263	-
ANSI 600 con HB/97	-	-	-	330 727	687 1515	1022 2253	1781 3926	2590 5710

Tabella 13 Pesi e dimensioni

Reflux 819 + DB/819 + PM/819

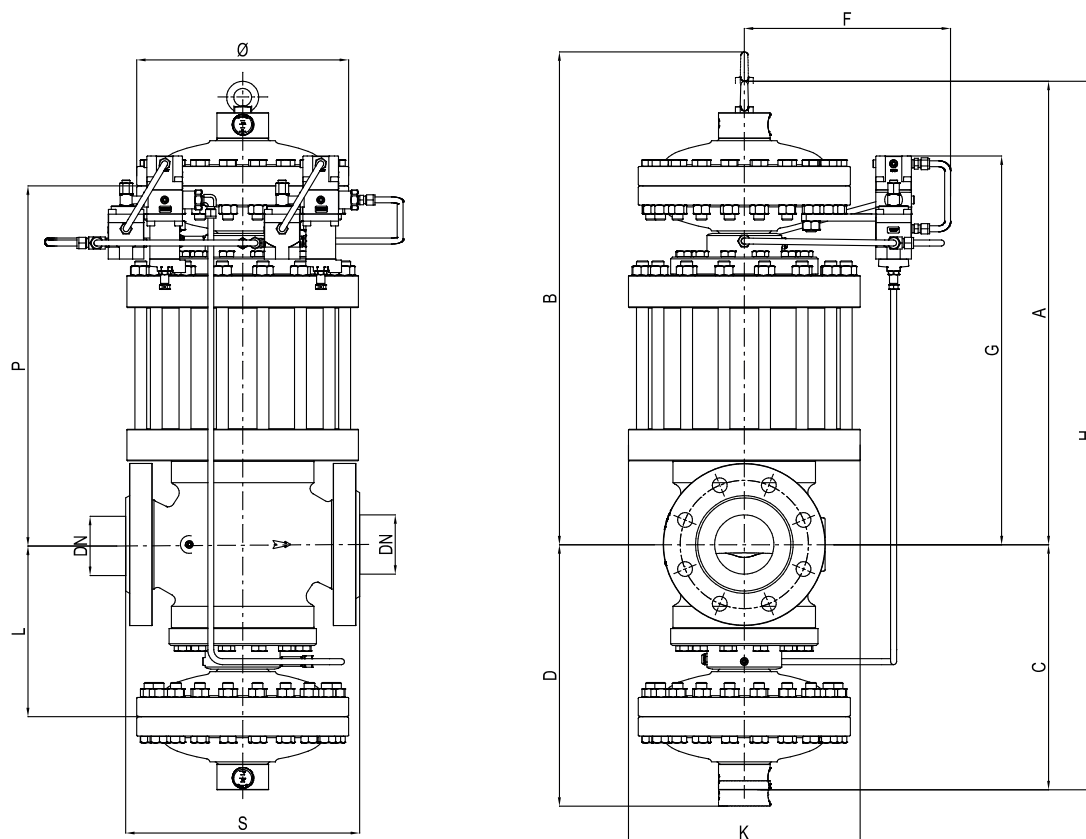


Figura 16 Dimensioni Reflux 819 + DB/819 + PM/819

Pesi e dimensioni (per collegamenti diversi contattare il rivenditore Pietro Fiorentini più vicino)							
	[mm] pollici	[mm] pollici	[mm] pollici	[mm] pollici	[mm] pollici	[mm] pollici	[mm] pollici
Diametro (DN)	25 1"	50 2"	80 3"	100 4"	150 6"	200 8"	250 10"
S - ANSI 150/PN 16	184 7,25"	254 10"	298 11,75"	352 13,88"	451 17,75"	543 21,38"	673 26,50"
S - ANSI 300	197 7,75"	267 10,5"	317 12,5"	368 14,5"	473 18,62"	568 22,38"	708 27,88"
S - ANSI 600	210 8,25"	286 11,25"	336 13,25"	394 15,5"	508 20"	609 24"	752 29,62"
Ø	278 1,94"	278 10,94"	360 14,17"	360 14,17"	510 20,08"	510 20,08"	610 24,02"
A	520 20,47"	575 22,64"	700 27,56"	800 31,5"	935 36,81"	1085 42,72"	1300 51,18"
B	610 24,02"	640 25,20"	785 30,9"	895 35,24"	1120 44,09"	1250 49,21"	1500 59,05"
C	320 12,59"	350 13,78"	430 16,93"	490 19,29"	650 25,59"	750 29,53"	800 31,50"
D	410 16,14"	430 16,93"	530 20,87"	600 23,62"	735 28,94"	850 33,46"	900 35,43"
F	310 12,20"	310 12,20"	320 12,60"	320 12,60"	420 16,53"	420 16,53"	470 18,50"
G	425 16,73"	495 19,49"	615 24,21"	670 26,38"	795 31,30"	895 35,24"	1100 43,31"
H	840 33,07"	925 36,42"	1130 44,49"	1290 50,79"	1585 62,40"	1835 72,24"	2100 82,68"
L	170 6,69"	200 7,87"	260 10,24"	290 11,42"	320 12,60"	370 14,57"	500 19,68"
P	370 14,57"	400 15,75"	505 19,88"	585 23,03"	690 27,17"	770 30,31"	1000 39,37"
K	220 8,66"	300 11,81"	330 12,99"	390 15,35"	480 18,90"	595 23,42"	695 27,36"
Conessioni	Øe 10 x Øi 8 (dimensionamento imperiale su richiesta)						
Peso	Kg lbs	Kg lbs	Kg lbs	Kg lbs	Kg lbs	Kg lbs	Kg lbs
ANSI 150/PN 16	110 242	170 375	270 595	359 791	774 1706	1097 2418	1780 3924
ANSI 300	112 247	172 379	267 588	388 855	783 1726	1185 2612	1880 4145
ANSI 600	113 249	174 383	270 595	397 875	815 1797	1210 2668	1930 4254

Tabella 14 Pesi e dimensioni

Dimensionamento e Cg

Un regolatore viene solitamente selezionato in base al calcolo della portata, determinata dall'uso di formule che utilizzano i coefficienti di portata (Cg) e il coefficiente di forma (K1) come indicato dalla norma EN 334. Dimensionamento disponibile attraverso il programma di sizing on-line di Pietro Fiorentini.

Coefficiente di portata								
Diametro	25	50	80	100	150	200	250	300
Pollici	1"	2"	3"	4"	6"	8"	10"	12"
Cg	575	2220	4937	8000	16607	25933	36525	55000
K1	106,78	106,78	106,78	106,78	106,78	106,78	106,78	106,78

Nota: Per il dimensionamento della valvola di sfioro è necessario utilizzare i valori di Cg della presente tabella indipendentemente dagli accessori installati sul regolatore. Secondo i criteri di accettazione del valore Cg della EN334, questi valori possono variare fino al 10%, cosa che consigliamo di prendere in considerazione durante il processo di dimensionamento.

Tabella 15 Coefficiente di portata

Per il dimensionamento [CLICCARE QUI](#) o usare il QR code:



Nota: Qualora non si fosse in possesso delle chiavi di accesso, contattare il rivenditore Pietro Fiorentini più vicino.

Dal momento che il regolatore viene installato all'interno di un sistema, il dimensionamento online tiene conto di un maggior numero di variabili, garantendo una proposta completa ed esaustiva.

Per gas diversi, e per gas naturale con massa volumica relativa diversa da 0,61 (rispetto all'aria), si applicano i coefficienti di correzione della seguente formula:

$$F_c = \sqrt{\frac{175,8}{S \times (273,16 + T)}}$$

S = densità relativa (rif. Tabella 16)
T = temperatura del gas (°C)

$$F_c = \sqrt{\frac{316,44}{S \times (459,67 + T)}}$$

S = densità relativa (rif. Tabella 16)
T = temperatura del gas (°F)



Coefficiente di correzione Fc		
Tipo di gas	Densità relativa S	Coefficiente di correzione Fc
Aria	1,00	0,78
Propano	1,53	0,63
Butano	2,00	0,55
Azoto	0,97	0,79
Ossigeno	1,14	0,73
Anidride carbonica	1,52	0,63

Nota: la tabella mostra i coefficienti di correzione Fc validi per Gas, calcolati ad una temperatura di 15°C e alla densità relativa dichiarata.

Tabella 16 Coefficiente di correzione Fc

Conversione della portata
Stm ³ /h x 0,94795 = Nm ³ /h

Nm³/h Condizioni di riferimento:

T= 0 °C; P= 1 bar(a) | T= 32 °F; P= 14,5 psi(a)

Stm³/h Condizioni di riferimento:

T= 15 °C; P= 1 bar(a) | T= 59 °F; P= 14,5 psi(a)

Tabella 17 Conversione della portata

ATTENZIONE:

Per ottenere prestazioni ottimali, evitare fenomeni di erosione prematura e limitare le emissioni di rumore, verificare la velocità del gas e la conformità alle norme e ai regolamenti locali. La velocità del gas alla flangia di uscita può essere calcolata con la seguente formula:

$$V = 345,92 \times \frac{Q}{DN^2} \times \frac{1 - 0,002 \times Pd}{1 + Pd}$$

V = velocità del gas in m/s
 Q = portata del gas in Stm³/h
 DN = diametro nominale in mm
 Pd = pressione in uscita in barg

$$V = 0,0498 \times \frac{Q}{DN^2} \times \frac{14,504 - 0,002 \times Pd}{14,504 + Pd}$$

V = velocità del gas in ft/s
 Q = portata del gas in Scfh
 DN = diametro nominale in pollici
 Pd = pressione in uscita in psig

Il dimensionamento dei regolatori è di norma calcolato in base al valore Cg della valvola (Tabella 15).

Le portate in posizione completamente aperta e le varie condizioni di funzionamento sono correlate dalle seguenti formule dove:

Q = portata in Stm³/h

Pu = pressione in ingresso in bar (abs)

Pd = pressione in uscita in bar (abs).

- **A** > quando il valore Cg del regolatore è noto, così come Pu e Pd, la portata può essere calcolata come segue:

- **A-1** in condizioni non critiche: (Pu < 2 x Pd)

$$Q = 0,526 \times Cg \times Pu \times \sin \left(K1 \times \sqrt{\frac{Pu - Pd}{Pu}} \right)$$

- **A-2** in condizioni critiche: (Pu ≥ 2 x Pd)

$$Q = 0,526 \times Cg \times Pu$$

- **B** > viceversa, quando i valori di Pu, Pd e Q sono noti, il valore di Cg, e quindi la dimensione del regolatore, può essere calcolato usando:

- **B-1** in condizioni non critiche: (Pu < 2xPd)

$$Cg = \frac{Q}{0,526 \times Pu \times \sin \left(K1 \times \sqrt{\frac{Pu - Pd}{Pu}} \right)}$$

- **B-2** in condizioni critiche (Pu ≥ 2 x Pd)

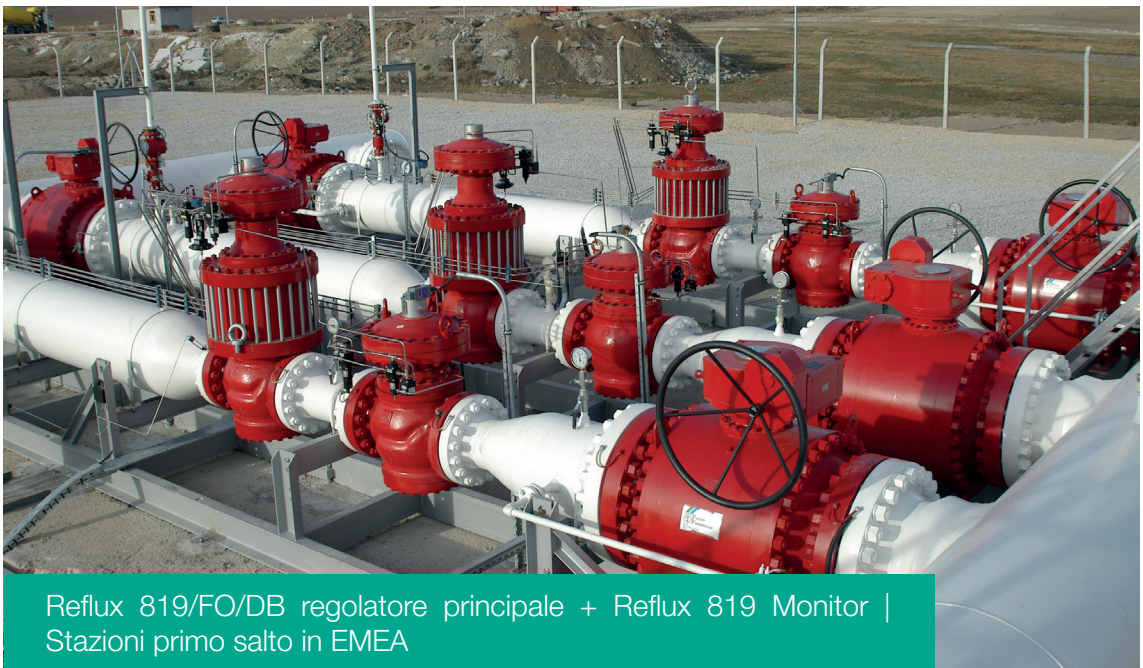
$$Cg = \frac{Q}{0,526 \times Pu}$$

NOTA: Il valore sin è inteso come DEG.



Installazioni

A seguire alcune installazioni tipiche per applicazione e posizione geografica. Su richiesta siamo disponibili a fornire un elenco di referenze più completo.



Customer Centricity

Pietro Fiorentini è una delle principali aziende italiane che operano a livello internazionale con un elevato focus sulla qualità dei prodotti e dei servizi.

La strategia principale è quella di creare un rapporto stabile a lungo termine, mettendo al primo posto le esigenze dei clienti. Lean management, Lean thinking e Customer centricity vengono impiegati per accrescere e mantenere alti livelli di customer experience.



Assistenza

Una delle priorità di Pietro Fiorentini è fornire assistenza al cliente in tutte le fasi dello sviluppo del progetto, durante l'installazione, la messa in servizio e il funzionamento. Pietro Fiorentini ha sviluppato un sistema di gestione degli interventi altamente standardizzato, che permette di semplificare l'intero processo e di archiviare in modo efficace tutti gli interventi svolti, ottenendo così preziose informazioni per migliorare prodotti e servizi. Molti servizi sono disponibili da remoto, evitando così lunghi tempi di attesa o interventi costosi.



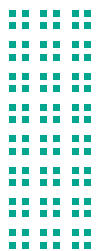
Formazione

Pietro Fiorentini offre servizi di formazione per operatori esperti e nuovi utenti. La formazione è composta da parti teoriche e pratiche, ed è stata pensata, selezionata e preparata a seconda del livello d'uso e delle esigenze dei clienti.



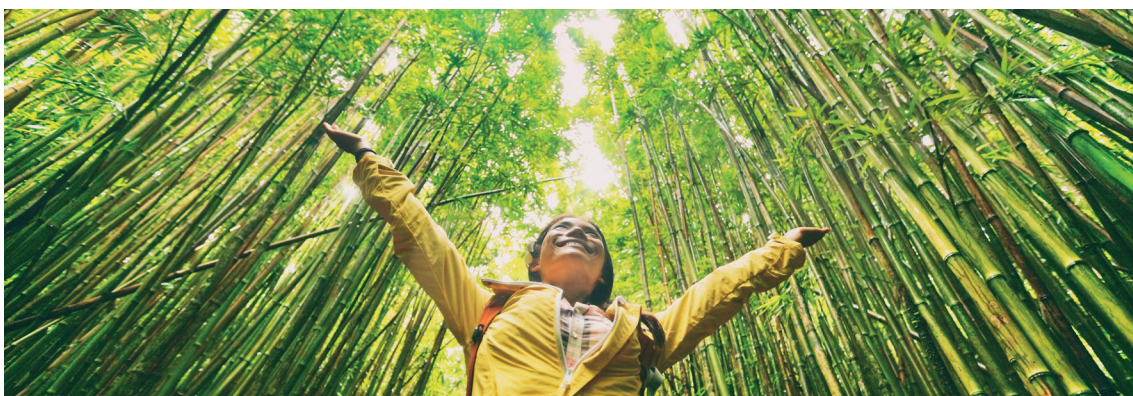
Customer Relation Management (CRM)

La centralità del cliente è una delle idee e delle mission principali di Pietro Fiorentini. Per questo motivo, Pietro Fiorentini ha potenziato il sistema di Customer Relation Management. Ciò permette di tracciare ogni occasione e richiesta dai Clienti in un unico punto, mettendo a disposizione il flusso di informazioni.



Sostenibilità

Qui in Pietro Fiorentini, crediamo in un mondo in grado di progredire grazie a tecnologie e soluzioni capaci di dare forma a un futuro più sostenibile. Ecco perché il rispetto per le persone, la società e l'ambiente sono i pilastri della nostra strategia.



Il nostro impegno per il mondo di domani

Mentre in passato ci siamo limitati a fornire prodotti, sistemi e servizi per il settore Oil & gas, oggi desideriamo ampliare i nostri orizzonti e creare tecnologie e soluzioni per un mondo digitale e sostenibile, con un'attenzione particolare a progetti dedicati alle energie rinnovabili per contribuire a sfruttare al massimo le risorse del nostro pianeta e a creare un futuro in cui le giovani generazioni possano crescere e prosperare.

È giunto il momento di mettere il motivo per cui agiamo prima del cosa e del come lo facciamo.





**Pietro
Fiorentini**



Pietro Fiorentini

TB0005ITA



I dati non sono vincolanti. Ci riserviamo il diritto
di apportare modifiche senza preavviso.

reflux819_technicalbrochure_ITA_revE

www.fiorentini.com