

# Norval

Regolatore per gas a pressione  
medio-bassa



**BROCHURE TECNICA**

**Pietro Fiorentini S.p.A.**

Via E.Fermi, 8/10 | 36057 Arcugnano, Italia | +39 0444 968 511  
sales@fiorentini.com

I dati non sono vincolanti. Ci riserviamo il diritto  
di apportare modifiche senza preavviso.

norval\_technicalbrochure\_ITA\_rev0

**[www.fiorentini.com](http://www.fiorentini.com)**

# Chi siamo

Siamo un'organizzazione mondiale specializzata nella progettazione e produzione di soluzioni tecnologicamente avanzate per il trattamento, il trasporto e la distribuzione di gas naturale.

Siamo il partner ideale per gli operatori del settore Oil & Gas, con un'offerta commerciale che copre tutta la filiera del gas naturale.

Siamo in costante evoluzione per soddisfare le più alte aspettative dei nostri clienti in termini di qualità ed affidabilità.

Il nostro obiettivo è quello di essere un passo avanti rispetto alla concorrenza, grazie a tecnologie su misura e ad un programma di assistenza post-vendita svolto con il massimo grado di professionalità.



## Pietro Fiorentini i nostri vantaggi



Supporto tecnico localizzato



Attivi dal 1940



Operiamo in oltre 100 paesi del mondo

# Campo di applicazione

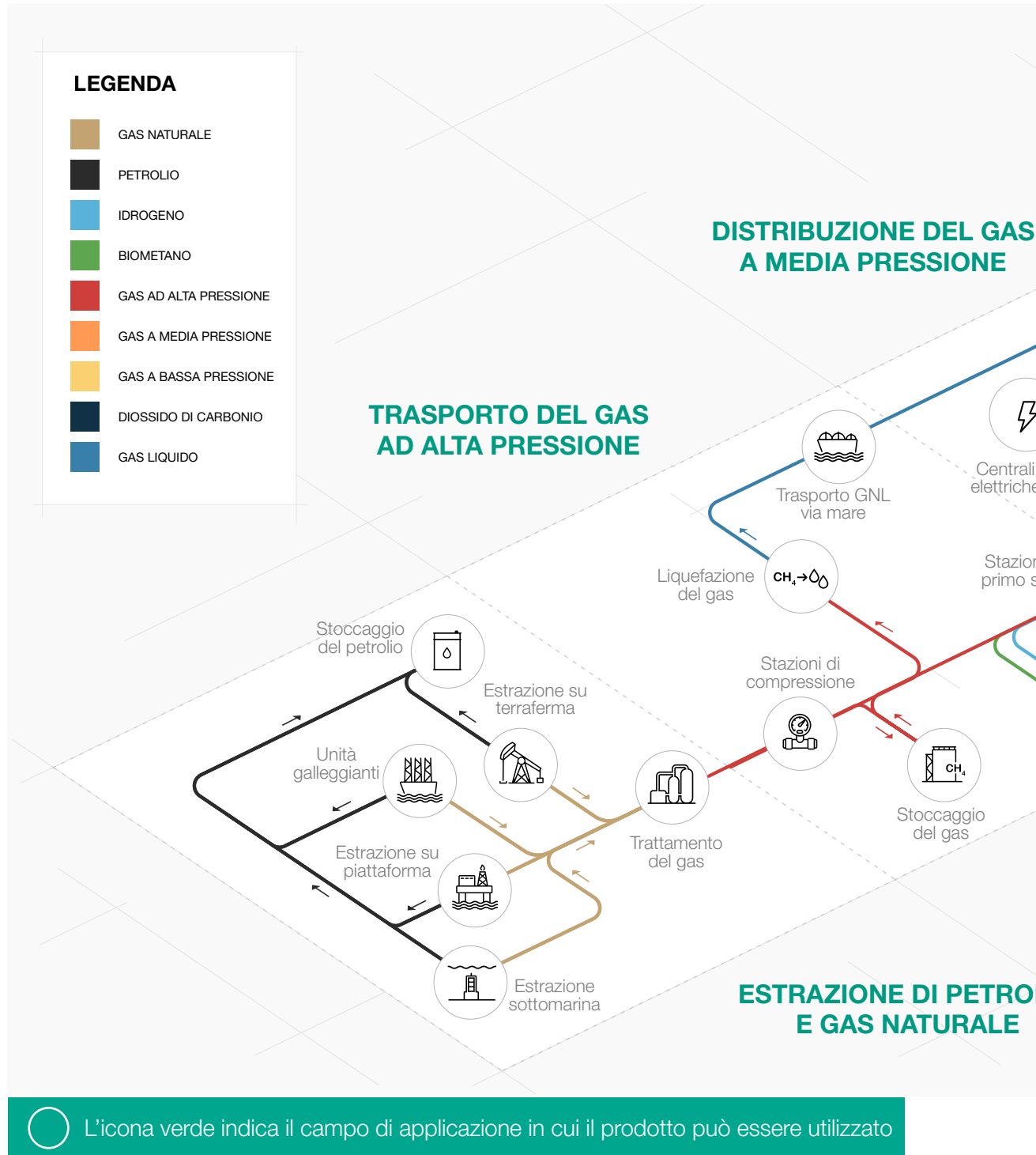
## LEGENDA

-  GAS NATURALE
-  PETROLIO
-  IDROGENO
-  BIOMETANO
-  GAS AD ALTA PRESSIONE
-  GAS A MEDIA PRESSIONE
-  GAS A BASSA PRESSIONE
-  DIOSSIDO DI CARBONIO
-  GAS LIQUIDO

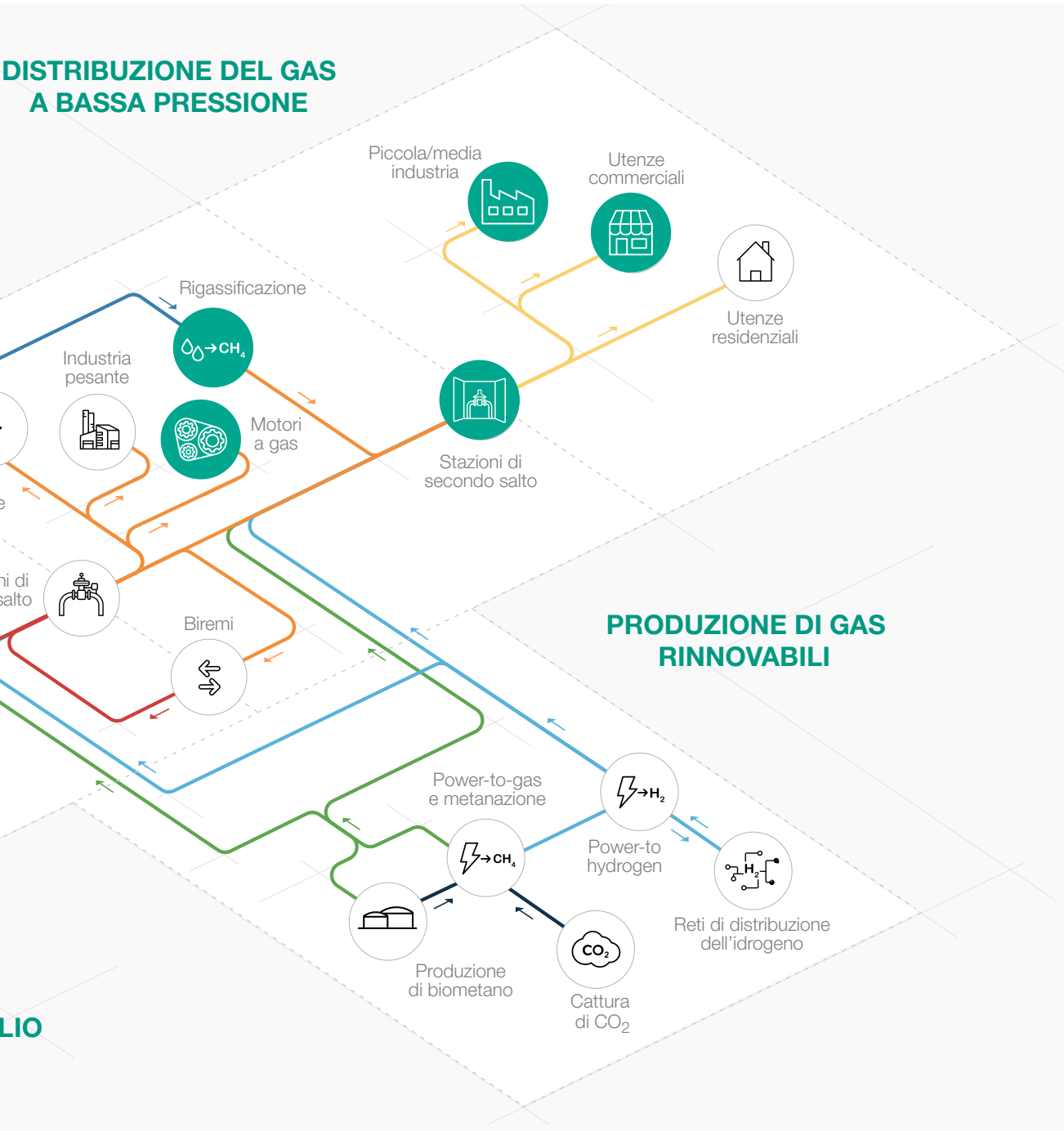
## TRASPORTO DEL GAS AD ALTA PRESSIONE

## DISTRIBUZIONE DEL GAS A MEDIA PRESSIONE

## ESTRAZIONE DI PETROLIO E GAS NATURALE



 L'icona verde indica il campo di applicazione in cui il prodotto può essere utilizzato



**Figura 1** Mappa dei campi di applicazione



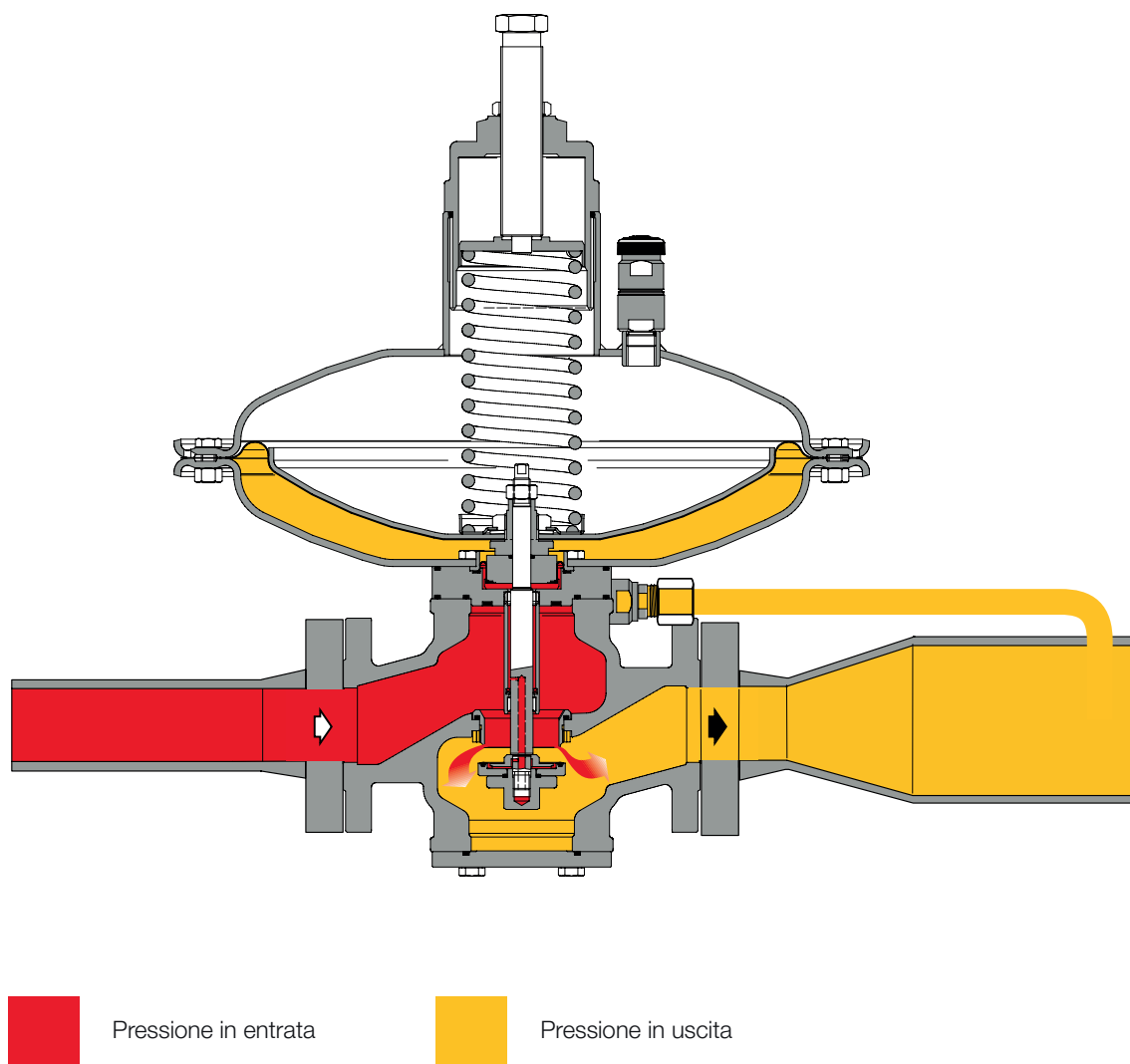
# Introduzione

**Norval** è uno dei **regolatori di pressione per gas ad azione diretta** progettati e realizzati da Pietro Fiorentini.

Questo dispositivo è adatto per l'uso con fluidi gassosi precedentemente filtrati ed è principalmente utilizzato per reti di distribuzione di gas naturale a media e bassa pressione.

Secondo la norma europea EN 334, è classificato come **Fail Open**.

Norval è compatibile con le **miscele NG-H2**.



**Figura 2** Norval

# Caratteristiche e range di taratura

**Norval** è un regolatore di pressione ad **azione diretta** per media e bassa pressione con un **sistema unico di bilanciamento dinamico** che assicura un **eccezionale rapporto di turn down** combinato con un **controllo estremamente preciso della pressione in uscita**.

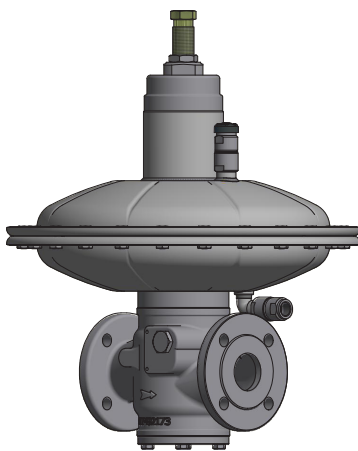
Un regolatore di pressione bilanciato è un dispositivo in cui la precisione della pressione di mandata non viene compromessa dalle fluttuazioni della pressione in entrata e dal flusso durante il funzionamento.

Pertanto, può avere un unico orificio per tutte le condizioni di pressione e di flusso.

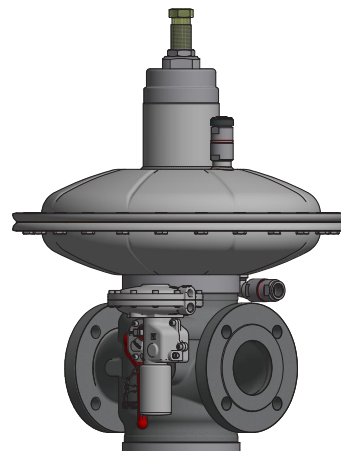
Questo regolatore è adatto all'uso in reti di distribuzione del gas naturale e nelle applicazioni industriali ad alto carico con gas precedentemente filtrati e non corrosivi.

Il suo **design “top entry”** consente una **facile manutenzione** delle parti direttamente in campo, **senza dover rimuovere il corpo dalla tubazione**.

Il design modulare dei regolatori di pressione Norval consente di eseguire il retrofit di una valvola di blocco SN, un accessorio per monitor ER o un silenziatore.



**Figura 3** Norval



**Figura 4** Norval con valvola di blocco SN



## Norval Vantaggi competitivi



Design compatto e semplice



Top Entry



Alta precisione



Manutenzione semplice



Regolatore Fail Open con otturatore e valvola



Accessori integrati



Bilanciato



Compatibile con biometano con miscele di idrogeno al 20%  
Miscele superiori disponibili su richiesta

## Caratteristiche

Caratteristiche	Valori
Pressione di progetto* (PS <sup>1</sup> / DP <sup>2</sup> )	fino a 1.89 MPa fino a 18.9 barg
Temperatura ambiente* (TS <sup>1</sup> )**	da -20°C a +60°C da -4°F a +140°F
Temperatura del gas in ingresso* ,***	da -20°C a +60°C da -4°F a +140°F
Pressione in entrata (MAOP / p <sub>umax</sub> <sup>1</sup> )	<ul style="list-style-type: none"> <li>per DN fino a 3": da 0.01 a 1.89 MPa   da 0.1 a 18.9 barg</li> <li>per DN 4", 6" e 8": da 0.01 a 0.8 MPa   da 0.1 a 8 barg</li> </ul>
Campo di regolazione possibile (Wd <sup>1</sup> )	<ul style="list-style-type: none"> <li>per DN fino a 4": da 0.8 to 440 kPa   da 8 mbarg a 4.4 barg</li> <li>per DN 6" e 8": da 1.2 to 180 kPa   da 12 mbarg a 1.8 barg</li> </ul>
Accessori disponibili	Valvola di blocco SN, silenziatore, accessorio monitor ER
Pressione differenziale minima d'esercizio (Δp <sub>min</sub> <sup>1</sup> )	10 KPa 100 mbarg
Classe di precisione (AC <sup>1</sup> )	fino a 5   fino a 1% assoluto
Classe di pressione in chiusura (SG <sup>1</sup> )	fino a 10
Dimensione nominale (DN <sup>1,2</sup> )	DN 25 / 1"; DN 40 / 1" 1/2; DN 50 / 2"; DN 65 / 2" 1/2; DN 80 / 3"; DN 100 / 4"; DN 150 / 6"; DN 200 / 8"
Connessioni	Classe 150 RF secondo ASME B16.5 e PN16 secondo ISO 7005

(<sup>1</sup>) secondo lo standard EN334

(<sup>2</sup>) secondo lo standard ISO 23555-1

(\*) NOTA: Su richiesta, possono essere disponibili caratteristiche funzionali diverse e/o intervalli di temperatura più ampi. L'intervallo di temperatura del gas in ingresso indicato è il massimo per il quale sono garantite tutte le prestazioni dell'apparecchiatura, compresa la precisione. Il prodotto può avere intervalli di pressione o temperatura diversi a seconda della versione e/o degli accessori installati.

(\*\*) NOTA: L'intervallo di temperatura indicato è l'intervallo operativo per il quale sono garantite la resistenza meccanica e il tasso di perdita dell'apparecchiatura. Alcuni materiali del corpo, se sono disponibili più scelte, potrebbero non essere adatti a tutte le versioni disponibili indicate.

(\*\*\*) NOTA: L'intervallo di temperatura indicato è l'intervallo per il quale sono garantite tutte le prestazioni dell'apparecchiatura, comprese la precisione e il blocco. Alcuni materiali del corpo, se sono disponibili più scelte, potrebbero non essere adatti a tutte le versioni disponibili indicate.

**Tabella 1** Caratteristiche



# Materiali e approvazioni

Parte	Materiale
Corpo	Acciaio fuso ASTM A 216 WCB (tutti i DN). Ferro duttile sferoidale GS 400 – 18 ISO 1083 DN 150 (6") incluso.
Testate	Diametro da 375 mm a 630 mm Acciaio al carbonio fucinato Da 658 mm a 817 mm Alluminio
Sede	Acciaio inossidabile
Membrana	Tessuto gommato (realizzato con un processo di pressatura a caldo).
O-ring	Gomma nitrilica
Raccordi	Su richiesta

NOTA: i materiali sopra indicati si riferiscono ai modelli standard. Materiali diversi possono essere forniti sulla base di esigenze specifiche.

**Tabella 2** Materiali

## Standard costruttivi ed approvazioni

Il regolatore **Norval** è progettato secondo la norma europea EN 334.

In caso di rottura, il regolatore si porta in posizione di apertura (vedere norma EN 334).

Il prodotto è certificato secondo la direttiva europea 2014/68/UE (PED).

Classe di perdita: chiusura ermetica, migliore di VIII secondo ANSI/FCI 70-3.



EN 334



PED-CE



# Pressione di progetto

## per versione

Design pressure (PS according to EN334)				
Versione	Corpo		Valvola blocco	
	MPa	barg	MPa	barg
PN16 corpo in acciaio	1.60	16	1.89	18.9
PN16 corpo in ghisa	1.60	16	1.89	18.9
#150 corpo in acciaio	1.89	18.9	1.89	18.9
#150 corpo in ghisa duttile	1.70	17	1.89	18.9

**Tabella 3** Pressione di progetto per il corpo e valvola di blocco

Pressione di progetto ( $P_s$ secondo EN334)												
Componenti	Testata di comando											
	375TR		375		495		630		658		817	
	MPa	barg	MPa	barg	MPa	barg	MPa	barg	MPa	barg	MPa	barg
Coperchio	1.60	16	1.60	16	1.60	16	1.00	10	0.10	1	0.10	1
Membrana per corpi DN 1" - 2"	0.90	9	0.55	5.5	0.03	0.3	-	-	-	-	-	-
Membrana per corpi DN 2"1/2 - 4"	0.90	9	0.55	5.5	0.11	1.1	0.03	0.3	-	-	-	-
Membrana per corpi DN 6" - 8"	-	-	-	-	0.37	3.75	0.15	1.5	0.10	1	0.03	0.3
$\Delta p$ max membrana per corpi DN 1" - 2"	0.60	6	0.15	1.5	0.02	0.2	-	-	-	-	-	-
$\Delta p$ max membrana per corpi DN 2"1/2 - 4"	0.60	6	0.37	3.75	0.07	0.75	0.02	0.2	-	-	-	-
$\Delta p$ max membrana per corpi DN 6" - 8"	-	-	-	-	0.25	2.5	0.10	1	0.06	0.65	0.02	0.2

**Tabella 4** Pressione di progetto per le parti del regolatore

# Pressione di esercizio massima ammessa

MAOP Pressione di esercizio massima ammessa ( $p_{umax}$ secondo la EN334)													
Versione	Testata di comando												
	375TR		375		495		630		658		817		
	MPa	barg	MPa	barg	MPa	barg	MPa	barg	MPa	barg	MPa	barg	
SENZA MARCHIATURA CE	PN16 regolatore sfuso DN < 4" (tutti i materiali del corpo)	1.60	16	1.60	16	1.60	16	1.60	16	-	-	-	-
	#150 regolatore sfuso   corpo in acciaio DN < 4"	1.89	18.9	1.89	18.9	1.89	18.9	1.89	18.9	-	-	-	-
	#150 regolatore sfuso   corpo in ghisa duttile DN < 4"	1.70	17	1.70	17	1.70	17	1.70	17	-	-	-	-
	PN16/#150 regolatore DN < 4" (tutti i materiali del corpo) + SSV	1.89	18.9	1.89	18.9	1.89	18.9	1.89	18.9	-	-	-	-
	PN16/#150 regolatore DN $\geq$ 4" (tutti i materiali del corpo)	0.80	8	0.80	8	0.80	8	0.80	8	0.80	8	0.80	8
	PN16/#150 regolatore DN $\geq$ 4" (tutti i materiali del corpo) + SSV	0.80	8	0.80	8	0.80	8	0.80	8	0.80	8	0.80	8

**Tabella 5** MAOP Pressione di esercizio massima ammessa senza marchiatura CE

MAOP Pressione di esercizio massima ammessa ( $p_{UMAX}$ secondo la EN334)													
Versione		Testata di comando											
		375TR		375		495		630		658		817	
		MPa	barg	MPa	barg	MPa	barg	MPa	barg	MPa	barg	MPa	barg
CON MARCHIATURA CE	PN16/#150 regolatore sfuso DN < 4" (tutti i materiali del corpo)	1.60	16	1.60	16	1.60	16	1.00	10	-	-	-	-
	PN16/#150 regolatore sfuso DN < 4" (tutti i materiali del corpo) + SSV	1.60	16	1.60	16	1.60	16	1.00	10	-	-	-	-
	PN16/#150 regolatore sfuso DN >=4" (tutti i materiali del corpo)	0.80	8	0.80	8	0.80	8	0.80	8	0.10	1	0.10	1
	PN16/#150 regolatore sfuso DN >=4" (tutti i materiali del corpo) + SSV	0.80	8	0.80	8	0.80	8	0.80	8	0.80	8	0.80	8

**Tabella 7** MAOP Maximum Allowable Operating Pressure with CE marking

# Gamme di molle e testate di controllo

Gamme di pressione delle testate di controllo										
	[mm]   pollici	[mm]   pollici	[mm]   pollici	[mm]   pollici	[mm]   pollici	[mm]   pollici	[mm]   pollici	[mm]   pollici	[mm]   pollici	Tabelle molle link web
Size (DN)	25   1"	40   1" 1/2	50   2"	65   2" 1/2	80   3"	100   4"	150   6"	200   8"		
mm	kPa mbarg	kPa mbarg	kPa mbarg	kPa mbarg	kPa mbarg	kPa mbarg	kPa mbarg	kPa mbarg	kPa mbarg	
d. 817	-	-	-	-	-	-	1.2 - 7.9 12 - 79	1.2 - 7.9 12 - 79		<a href="#">TT 891</a>
d. 658	-	-	-	-	-	-	7.5 - 40.5 75 - 405	7.5 - 40.5 75 - 405		<a href="#">TT 891</a>
d. 630	-	-	-	1.0 - 8.0 10 - 80	1.0 - 8.0 10 - 80	1.2 - 8.0 12 - 80	22 - 65 220 - 650	22 - 65 220 - 650		<a href="#">TT 891</a>
d. 495	1.6 - 8.3 16 - 83	1.6 - 8.3 16 - 83	1.6 - 8.3 16 - 83	8 - 53 80 - 530	8 - 53 80 - 530	8 - 53 80 - 530	39 - 180 390 - 1800	39 - 180 390 - 1800		<a href="#">TT 891</a>
d. 375	8 - 110 80 - 1100	8 - 110 80 - 1100	8 - 110 80 - 1100	47 - 280 470 - 2800	47 - 280 470 - 2800	47 - 280 470 - 2800	-	-		<a href="#">TT 891</a>
d. 375/ TR	90 - 440 900 - 4400	90 - 440 900 - 4400	90 - 440 900 - 4400	90 - 440 900 - 4400	90 - 440 900 - 4400	90 - 440 900 - 4400	-	-		<a href="#">TT 891</a>

**Tabella 6** Settings table

Link alle tabelle di taratura: [CLICCARE QUI](#) o usare il QR code:





# Accessori

## Per i regolatori di pressione:

- Trasmettitore di posizione
- Silenziatore
- Valvola di blocco
- Accessorio per monitor

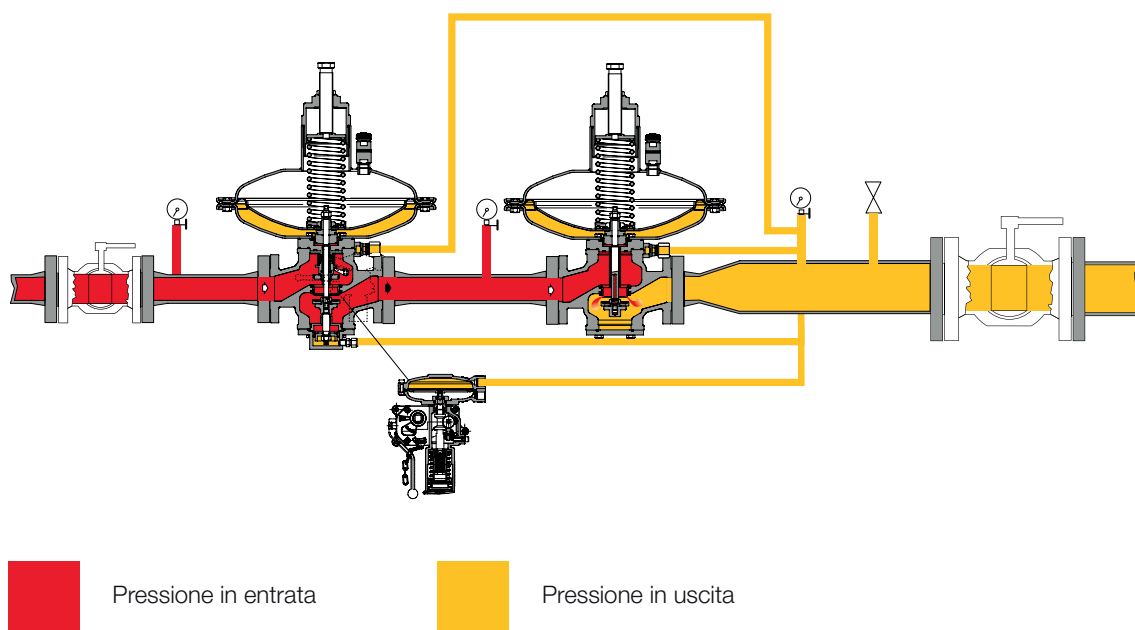
## Monitor in linea

**Il monitor in linea è solitamente installato a monte** del regolatore di principale.

Anche se la funzione del monitor è diversa, i due regolatori sono pressoché identici dal punto di vista della componentistica meccanica:

l'unica differenza tra i due è che il monitor è tarato ad una pressione superiore rispetto al regolatore principale.

I coefficienti  $C_g$  di un regolatore dotato di monitor in linea sono gli stessi, ma durante il dimensionamento del regolatore attivo sarà necessario considerare il calo di pressione differenziale generato dall'azione del monitor in linea completamente aperto. A livello pratico, per integrare questo effetto, è possibile applicare una riduzione  $C_g$  del 20% del regolatore attivo.



**Figura 5** Monitor in linea Norval

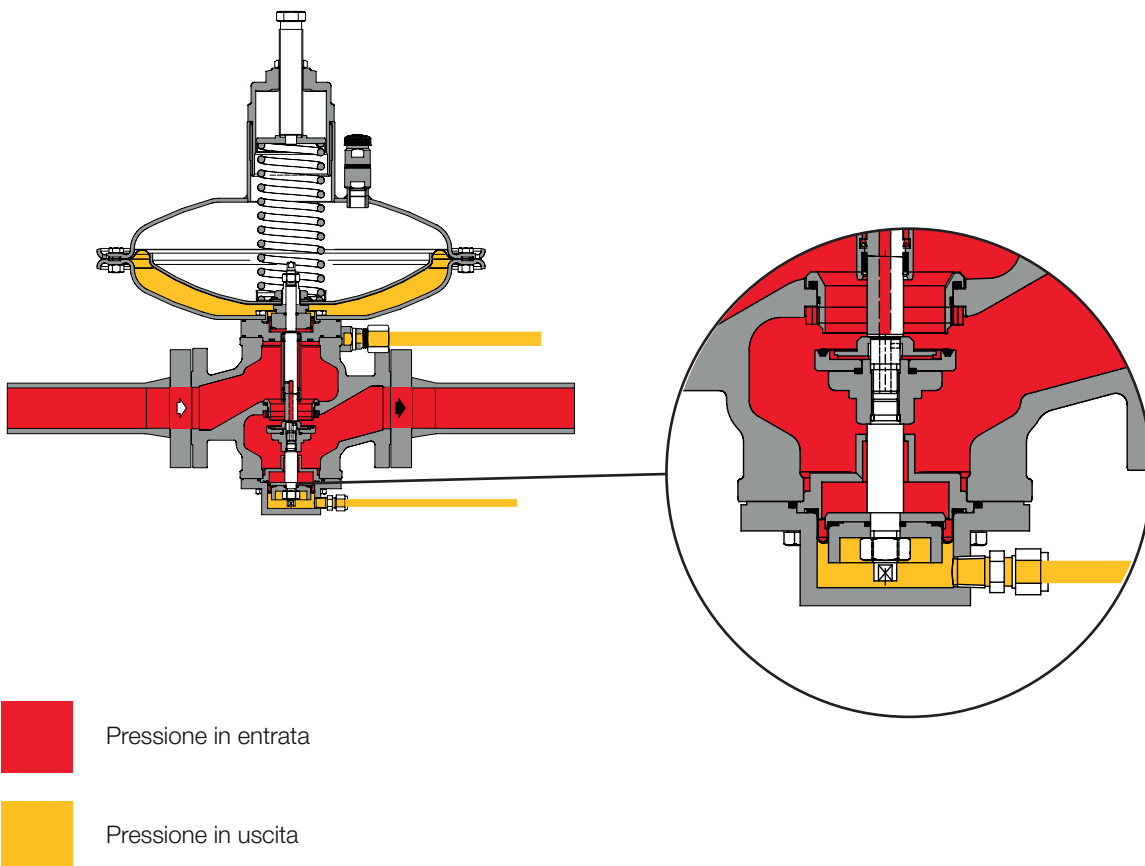
## Accessorio per monitor ER

Questo accessorio è integrato direttamente nel corpo del regolatore del monitor.

Generalmente, il monitor in linea si trova in posizione completamente aperta, pertanto su un regolatore di pressione perfettamente bilanciato questa condizione fa sì che si sbilanci.

L'accessorio per monitor ER compensa tale condizioni, bilanciando il monitor quando è in posizione completamente aperta. **Si consiglia fortemente l'installazione di questo componente sul monitor in linea.**

Un altro grande vantaggio dell'accessorio per monitor ER è quello di **poter essere installato in ogni momento**, anche su un regolatore esistente, in modo da convertire il monitor da attivo a in linea.



**Figura 6** Norval con accessorio ER



## Silenziatore

Quando si desidera un certo limite di rumore, un silenziatore supplementare permette di ridurre considerevolmente il livello di rumore (dBA).

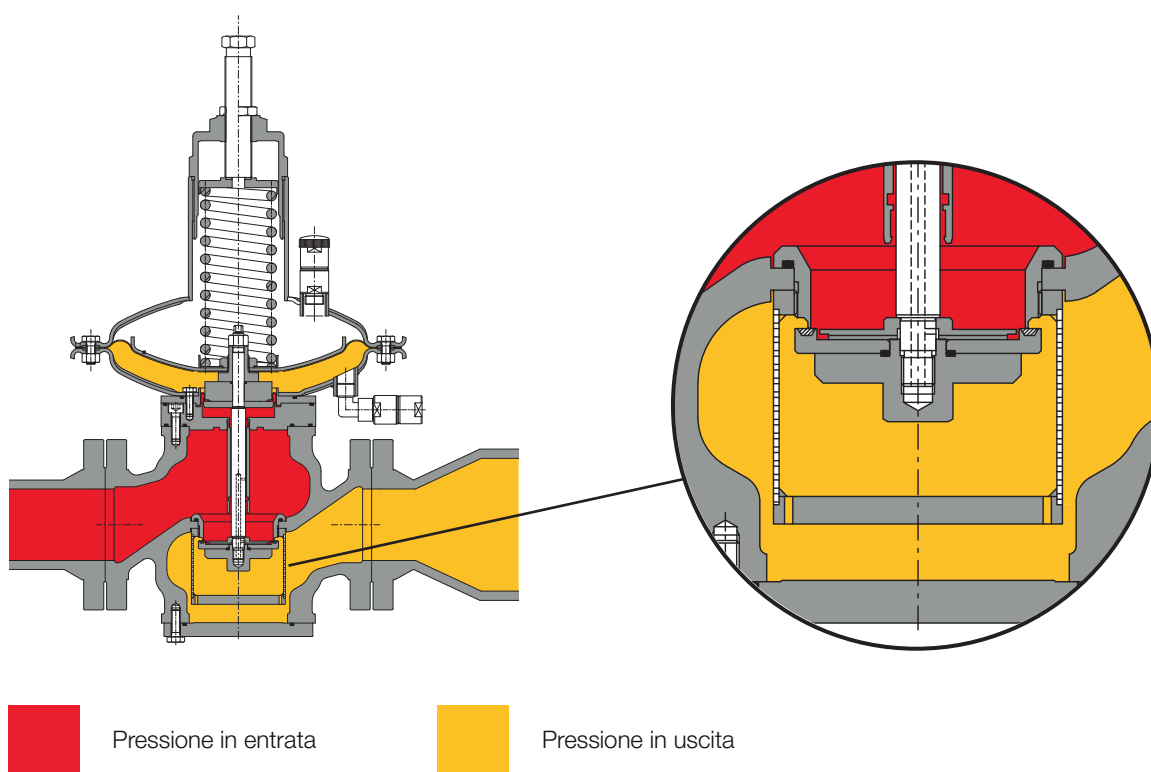
Il regolatore di pressione Norval può essere equipaggiato con un **silenziatore incorporato**, sia nella versione standard, sia nella versione con blocco o monitor integrato.

L'alta efficienza deriva dal fatto che il rumore viene assorbito nello stesso punto in cui viene generato, impedendone così la propagazione.

Con il silenziatore integrato, il coefficiente della valvola  $C_g$  è inferiore del 5% rispetto alla versione non silenziata.

Grazie al profilo modulare del regolatore, il silenziatore può essere adattato sia alla versione standard del regolatore Norval, sia a quelle con valvola di blocco o monitor incorporati **senza bisogno di modificare la tubazione principale**.

La riduzione della pressione e il controllo funzionano nello stesso modo della versione standard.



**Figura 7** Norval con silenziatore

## Valvola di blocco SN

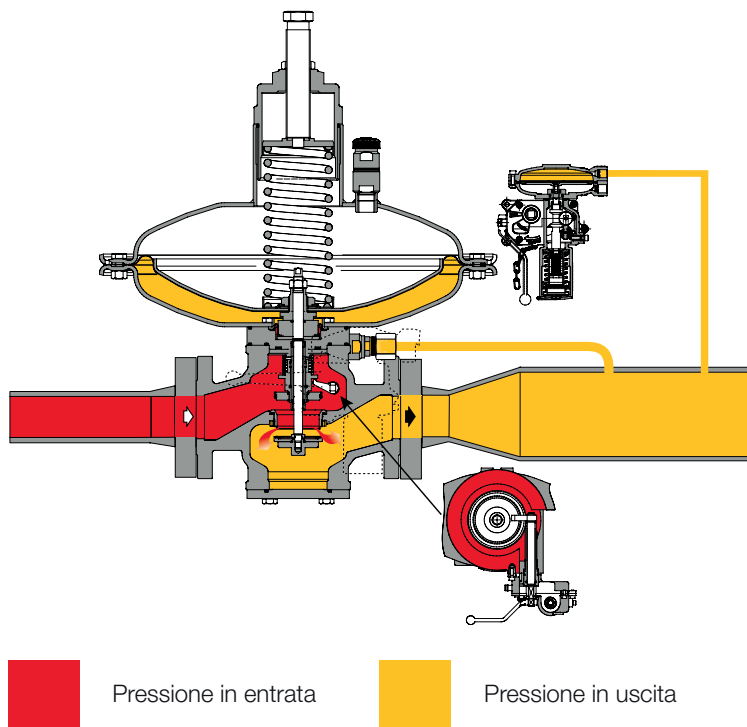
Il regolatore di pressione Norval offre la possibilità di installare una **valvola di blocco incorporata SN**. Questo accessorio può essere aggiunto sia durante il processo di fabbricazione, sia successivamente in campo.

La valvola SN è disponibile per tutte le dimensioni.

Con la valvola di blocco integrata, il coefficiente  $C_g$  è più basso del 5% rispetto a quello della versione standard.

Le caratteristiche principali di questo dispositivo sono:

- |  |   |   |  |
|--|---|---|--|
|  OPSO             | Chiusura per sovrappressione                          |    | Dimensioni compatte  |
|  UPSO            | Chiusura per sottopressione                           |   | Manutenzione semplice                                      |
|  Bypass interno |   |  | Dispositivo per sgancio del meccanismo di blocco da remoto |
|                 | Pulsante per sgancio manuale del meccanismo di blocco |  | Opzione finecorsa  |



**Figura 8** Norval con SA



Pressostati - tipi e gamme					
Tipo SSV	Modello	Azione	Campo Wh		Link tabella molle
			KPa	mbar	
SN	91	OPSO	2.5 - 110	25 - 1100	<a href="#">TT 1381</a>
		UPSO	1 - 90	10 - 900	
SN (capovolto)	91	OPSO	2.5 - 110	25 - 1100	<a href="#">TT 1381</a>
		UPSO	1 - 90	10 - 900	
Tipo SSV	Modello	Azione	Campo Wh		Link tabella molle
			MPa	barg	
SN	92	OPSO	0.07 - 0.5	0.7 - 5	<a href="#">TT 1381</a>
		UPSO	0.025 - 0.301	0.25 - 3.01	

**Tabella 8** Tabella delle impostazioni

## Norval HC

Norval HC (High Capacity) è progettato per gestire una capacità maggiore rispetto a quella standard.

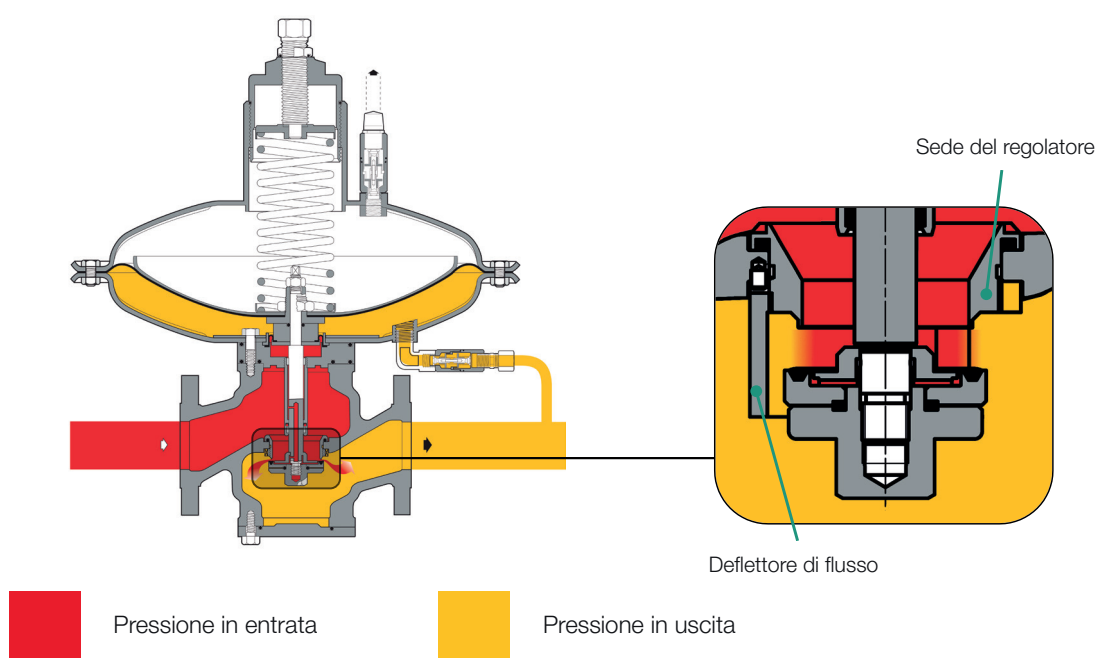
Questa versione presenta gli stessi elementi funzionali di quella standard, ad eccezione di:

Sede del regolatore

Deflettore di flusso

Questa versione è disponibile solo per la dimensione 2" (DN50) d.495 mm con corpo in ghisa duttile e pressione massima in ingresso di 1.7 MPa | 17 bar.

Sono disponibili tutti gli accessori Norval, ad eccezione del silenziatore.

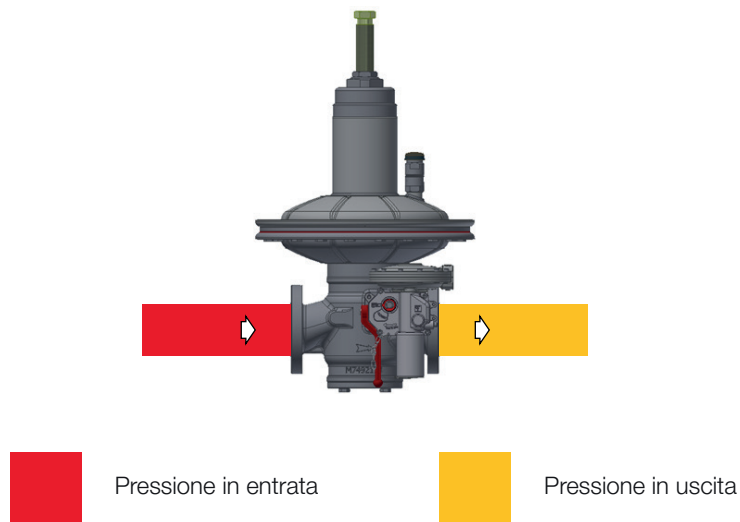


**Figura 9** Norval HC con dettagli



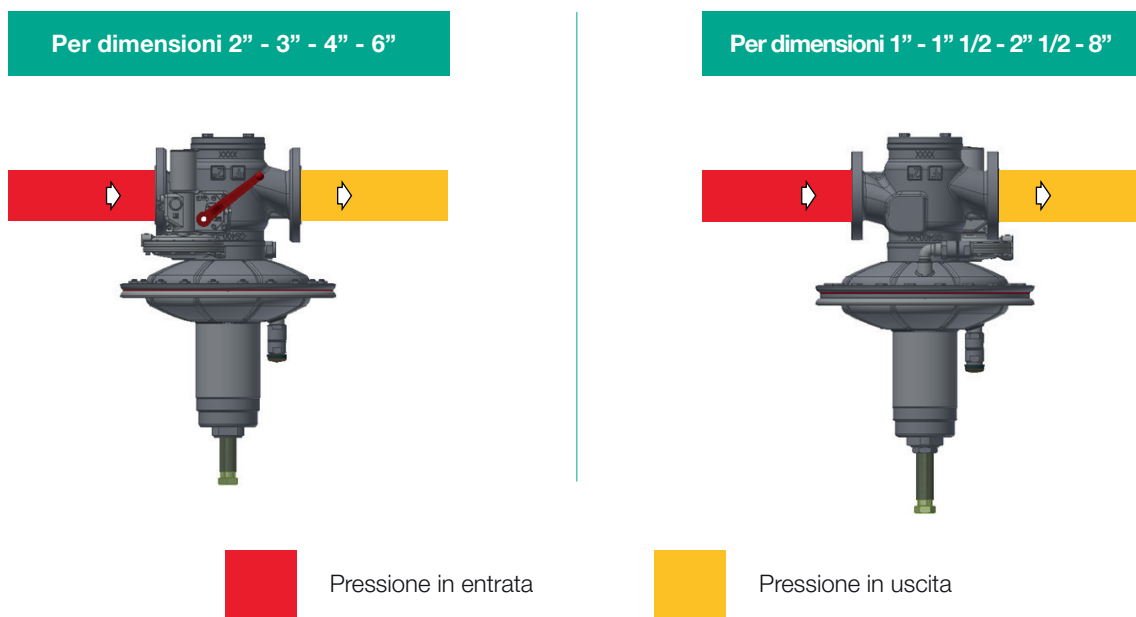
# Flusso del gas

Versione standard con SSV frontale



**Figura 10** Versione standard Norval con flusso del gas

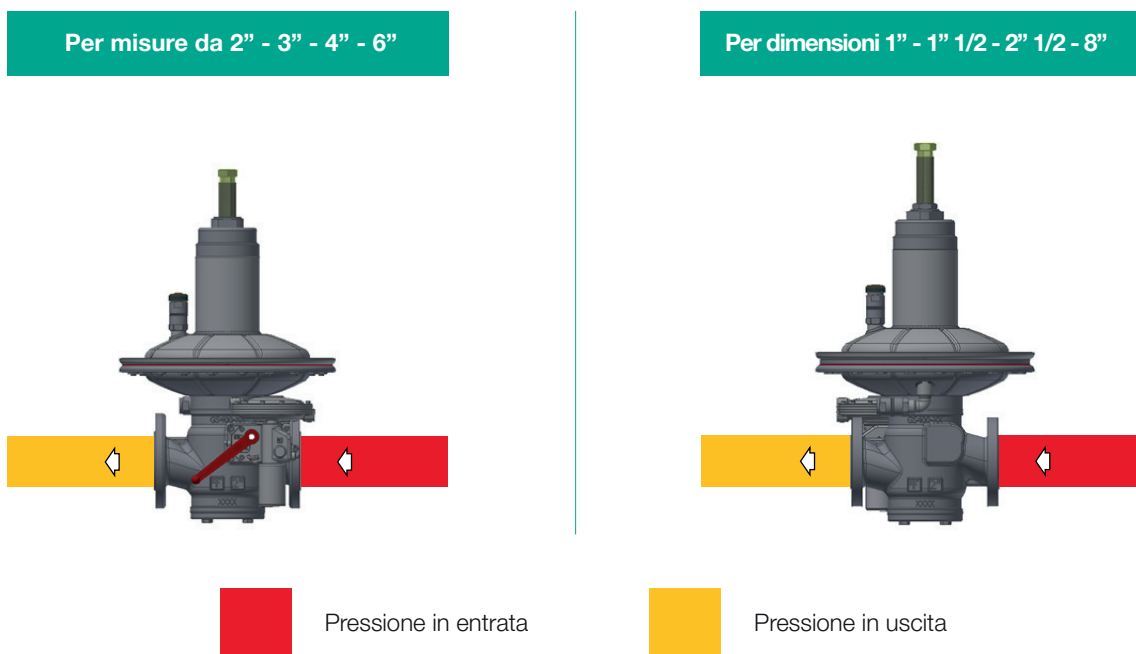
## Versione capovolta



**Figura 11** Versione standard Norval flusso del gas capovolto

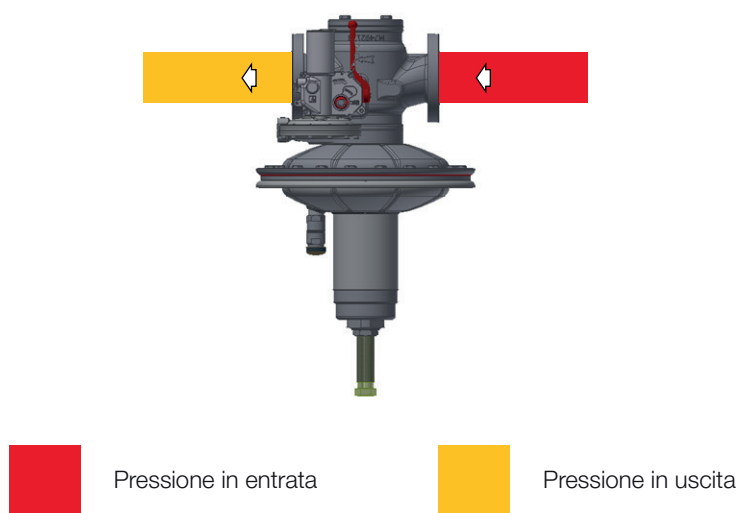


## Versione con flusso del gas da destra a sinistra



**Figura 12** Versione Norval flusso del gas da destra a sinistra

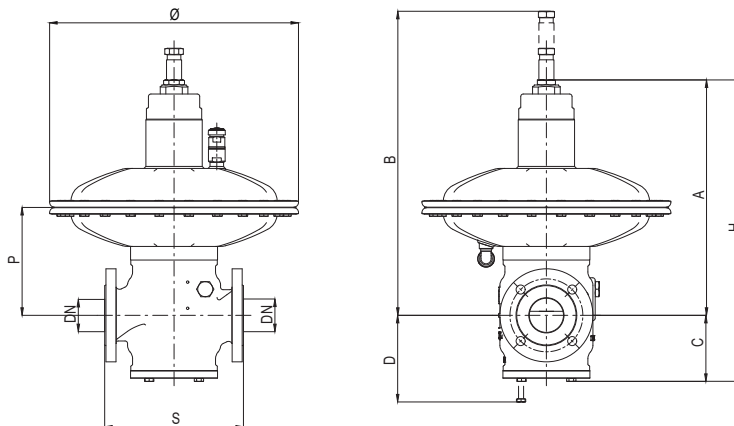
## Versione con flusso del gas da destra a sinistra capovolta



**Figura 13** Versione capovolta Norval con flusso del gas da destra a sinistra

# Pesi e dimensioni

## Norval con o senza silenziatore



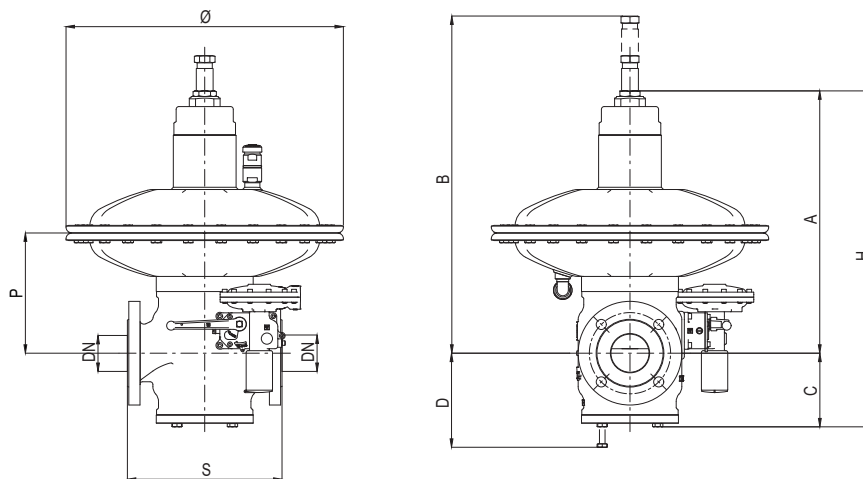
**Figura 14** Dimensioni Norval

Pesi e dimensioni (per collegamenti diversi contattare il rivenditore Pietro Fiorentini più vicino)								
	[mm]   pollici	[mm]   pollici	[mm]   pollici	[mm]   pollici	[mm]   pollici	[mm]   pollici	[mm]   pollici	[mm]   pollici
Diametro (DN)	25   1"	40   1 1/2"	50   2"	65   2 1/2"	80   3"	100   4"	150   6"	200   8"
S - Ansi 150/PN 16	183   7.2"	223   8.8"	254   10"	277   10.9"	298   11.7"	352   13.9"	451   17.8"	543   21.4"
A con Ø 375TR	425   16.7"	445   17.5"	445   17.5"	465   18.3"	465   18.3"	565   22.2"	-	-
A con Ø 375	415   16.3"	435   17.1"	435   17.1"	455   17.9"	455   17.9"	555   21.8"	-	-
A con Ø 495	460   18.1"	475   18.7"	475   18.7"	500   19.7"	500   19.7"	600   23.6"	670   26.4"	770   26.4"
A con Ø 630	-	-	-	540   21.3"	540   21.3"	640   25.2"	675   26.6"	775   30.6"
A con Ø 658	-	-	-	-	-	-	720   28.3"	820   32.3"
A con Ø 817	-	-	-	-	-	-	760   29.9"	860   33.9"
B con Ø 375TR	595   23.4"	615   24.2"	615   24.2"	635   25"	635   25"	735   28.9"	-	-
B con Ø 375	585   23.0"	605   23.8"	605   23.8"	625   24.6"	625   24.6"	725   28.5"	-	-
B con Ø 495	630   24.8"	645   25.4"	645   25.4"	670   26.4"	670   26.4"	770   30.3"	840   33.1"	940   37"
B con Ø 630	-	-	-	710   27.9"	710   27.9"	810   31.9"	845   33.3"	845   33.3"
B con Ø 658	-	-	-	-	-	-	890   35"	990   39"
B con Ø 817	-	-	-	-	-	-	930   36.6"	1030   40.6"
C	100   3.94"	120   4.72"	120   4.72"	140   5.5"	140   5.5"	180   7.09"	220   8.66"	260   10.2"
D	140   5.5"	160   6.3"	160   6.3"	180   7.09"	180   7.09"	220   8.66"	260   10.2"	300   11.8"
H con Ø 375TR	525   20.7"	165   6.5"	575   22.6"	605   23.8"	505   19.9"	745   29.3"	-	-
H con Ø 375	515   20.3"	555   21.8"	555   21.8"	595   23.4"	595   23.4"	735   28.9"	-	-
H con Ø 495	560   22"	595   23.4"	595   23.4"	640   25.2"	640   25.2"	780   30.7"	890   35"	1200   47"
H con Ø 630	-	-	-	680   26.8"	680   26.8"	820   32.3"	895   35.2"	1105   43.5"
H con Ø 658	-	-	-	-	-	-	940   37"	1250   49.2"
H con Ø 817	-	-	-	-	-	-	980	1290
P con Ø 375TR	155   6.1"	170   6.7"	170   6.7"	195   7.7"	195   7.7"	280   11"	-	-
P con Ø 375	150   5.9"	165   6.5"	165   6.5"	190   7.5"	190   7.5"	275   10.8"	-	-
P con Ø 495	175   6.9"	190   7.5"	190   7.5"	210   8.3"	210   8.3"	300   11.8"	375   14.8"	475   18.7"
P con Ø 630	-	-	-	220   8.7"	220   8.7"	310   12.2"	380   15"	480   18.9"
P con Ø 658	-	-	-	-	-	-	380   15"	480   18.9"
P con Ø 817	-	-	-	-	-	-	400   15.7"	500   19.7"
Connessioni	Øe 10 x Øi 8 (dimensionamento imperiale su richiesta)							

Peso	Kg   lbs	Kg   lbs	Kg   lbs	Kg   lbs	Kg   lbs	Kg   lbs	Kg   lbs	Kg   lbs
ANSI150/PN 16	44   97	48   106	50   110	75   165	92   203	121   267	206   454	291   641

**Tabella 9** Pesi e dimensioni

## Norval + SN con o senza silenziatore



**Figura 15** Dimensioni Norval + SN

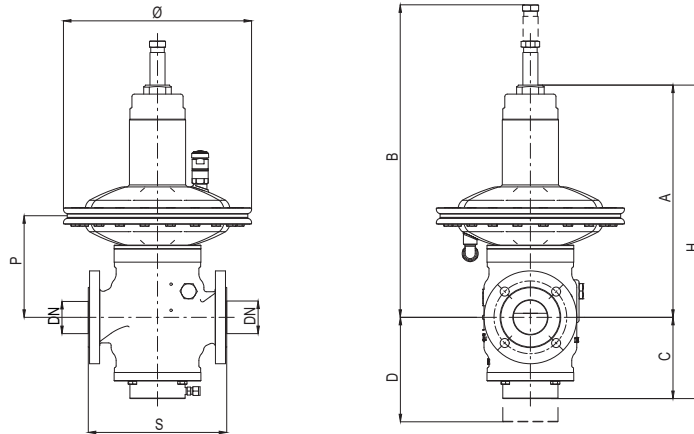
Pesi e dimensioni (per collegamenti diversi contattare il rivenditore Pietro Fiorentini più vicino)								
	[mm]   pollici	[mm]   pollici	[mm]   pollici	[mm]   pollici	[mm]   pollici	[mm]   pollici	[mm]   pollici	[mm]   pollici
Diametro (DN)	25   1"	40   1 1/2"	50   2"	65   2 1/2"	80   3"	100   4"	150   6"	200   8"
S - Ansi 150/PN 16	183   7.2"	223   8.8"	254   10"	277   10.9"	298   11.7"	352   13.9"	451   17.8"	543   21.4"
A con Ø 375TR	425   16.7"	445   17.5"	445   17.5"	465   18.3"	465   18.3"	565   22.2"	-	-
A con Ø 375	415   16.3"	435   17.1"	435   17.1"	455   17.9"	455   17.9"	555   21.8"	-	-
A con Ø 495	460   18.1"	475   18.7"	475   18.7"	500   19.7"	500   19.7"	600   23.6"	670   26.4"	770   26.4"
A con Ø 630	-	-	-	540   21.3"	540   21.3"	640   25.2"	675   26.6"	775   30.6"
A con Ø 658	-	-	-	-	-	-	720   28.3"	820   32.3"
A con Ø 817	-	-	-	-	-	-	760   29.9"	860   33.9"
B con Ø 375TR	595   23.4"	615   24.2"	615   24.2"	635   25"	635   25"	735   28.9"	-	-
B con Ø 375	585   23.0"	605   23.8"	605   23.8"	625   24.6"	625   24.6"	725   28.5"	-	-
B con Ø 495	630   24.8"	645   25.4"	645   25.4"	670   26.4"	670   26.4"	770   30.3"	840   33.1"	940   37"
B con Ø 630	-	-	-	710   27.9"	710   27.9"	810   31.9"	845   33.3"	845   33.3"
B con Ø 658	-	-	-	-	-	-	890   35"	990   39"
B con Ø 817	-	-	-	-	-	-	930   36.6"	1030   40.6"
C	100   3.94"	120   4.72"	120   4.72"	140   5.5"	140   5.5"	180   7.09"	220   8.66"	260   10.2"
D	140   5.5"	160   6.3"	160   6.3"	180   7.09"	180   7.09"	220   8.66"	260   10.2"	300   11.8"
H con Ø 375TR	525   20.7"	165   6.5"	575   22.6"	605   23.8"	505   19.9"	745   29.3"	-	-
H con Ø 375	515   20.3"	555   21.8"	555   21.8"	595   23.4"	595   23.4"	735   28.9"	-	-
H con Ø 495	560   22"	595   23.4"	595   23.4"	640   25.2"	640   25.2"	780   30.7"	890   35"	1200   47"
H con Ø 630	-	-	-	680   26.8"	680   26.8"	820   32.3"	895   35.2"	1105   43.5"
H con Ø 658	-	-	-	-	-	-	940   37"	1250   49.2"
H con Ø 817	-	-	-	-	-	-	980	1290
P con Ø 375TR	155   6.1"	170   6.7"	170   6.7"	195   7.7"	195   7.7"	280   11"	-	-
P con Ø 375	150   5.9"	165   6.5"	165   6.5"	190   7.5"	190   7.5"	275   10.8"	-	-
P con Ø 495	175   6.9"	190   7.5"	190   7.5"	210   8.3"	210   8.3"	300   11.8"	375   14.8"	475   18.7"
P con Ø 630	-	-	-	220   8.7"	220   8.7"	310   12.2"	380   15"	480   18.9"
P con Ø 658	-	-	-	-	-	-	380   15"	480   18.9"
P con Ø 817	-	-	-	-	-	-	400   15.7"	500   19.7"
Connessioni	Øe 10 x Øi 8 (dimensionamento imperiale su richiesta)							

Peso	Kg   lbs	Kg   lbs	Kg   lbs	Kg   lbs	Kg   lbs	Kg   lbs	Kg   lbs	Kg   lbs
ANSI150/PN 16	48   106	53   117	55   121	82   181	97   214	126   278	211   465	296   653

**Tabella 10** Pesi e dimensioni

# Norval + accessorio ER

con o senza silenziatore



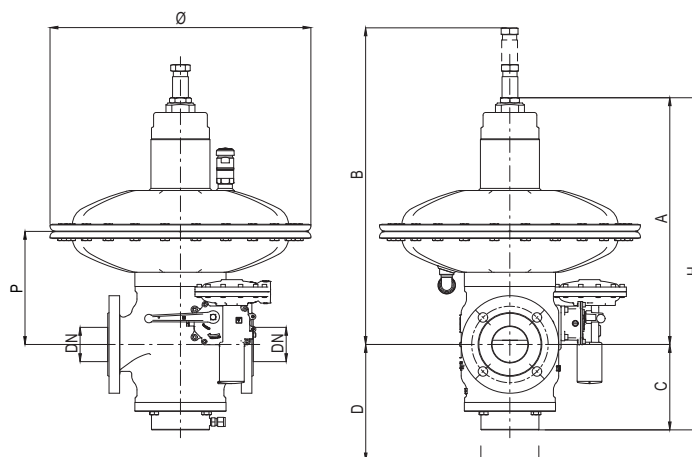
**Figura 16** Dimensioni Norval + accessorio ER

Pesi e dimensioni (per collegamenti diversi contattare il rivenditore Pietro Fiorentini più vicino)								
	[mm]   pollici	[mm]   pollici	[mm]   pollici	[mm]   pollici	[mm]   pollici	[mm]   pollici	[mm]   pollici	[mm]   pollici
Diametro (DN)	25   1"	40   1 1/2"	50   2"	65   2 1/2"	80   3"	100   4"	150   6"	200   8"
S - Ansi 150/PN 16	183   7.2"	223   8.8"	254   10"	277   10.9"	298   11.7"	352   13.9"	451   17.8"	543   21.4"
A con Ø 375TR	425   16.7"	445   17.5"	445   17.5"	465   18.3"	465   18.3"	565   22.2"	-	-
A con Ø 375	415   16.3"	435   17.1"	435   17.1"	455   17.9"	455   17.9"	555   21.8"	-	-
A con Ø 495	460   18.1"	475   18.7"	475   18.7"	500   19.7"	500   19.7"	600   23.6"	670   26.4"	730   28.7"
A con Ø 630	-	-	-	540   21.3"	540   21.3"	640   25.2"	675   26.6"	775   30.6"
A con Ø 658	-	-	-	-	-	-	720   28.3"	820   32.3"
A con Ø 817	-	-	-	-	-	-	760   29.9"	860   33.9"
B con Ø 375TR	595   23.4"	615   24.2"	615   24.2"	635   25"	635   25"	735   28.9"	-	-
B con Ø 375	585   23.0"	605   23.8"	605   23.8"	625   24.6"	625   24.6"	725   28.5"	-	-
B con Ø 495	630   24.8"	645   25.4"	645   25.4"	670   26.4"	670   26.4"	770   30.3"	840   33.1"	940   37"
B con Ø 630	-	-	-	710   27.9"	710   27.9"	810   31.9"	845   33.3"	845   33.3"
B con Ø 658	-	-	-	-	-	-	890   35"	990   39"
B con Ø 817	-	-	-	-	-	-	930   36.6"	1030   40.6"
C	200   7.9"	220   8.66"	220   8.66"	240   9.45"	240   9.45"	280   11"	320   12.6"	300   11.8"
D	250   9.8"	270   10.6"	270   10.6"	290   11.4"	290   11.4"	330   13"	370   14.6"	410   16.1"
H con Ø 375TR	625   24.6"	665   26.2"	665   26.2"	705   27.8"	705   27.8"	845   33.3"	-	-
H con Ø 375	615   24.2"	655   25.8"	655   25.8"	695   27.4"	695   27.4"	835   33"	-	-
H con Ø 495	660   26"	695   27"	695   27"	740   29"	740   29"	880   34.6"	990   39"	1030   40.6"
H con Ø 630	-	-	-	780   30.7"	780   30.7"	920   36.2"	995   39.2"	1135   44.7"
H con Ø 658	-	-	-	-	-	-	1040   41"	1180   46.5"
H con Ø 817	-	-	-	-	-	-	1080   42.5"	1220   48"
P con Ø 375TR	155   6.1"	170   6.7"	170   6.7"	195   7.7"	195   7.7"	280   11"	-	-
P con Ø 375	150   5.9"	165   6.5"	165   6.5"	190   7.5"	190   7.5"	275   10.8"	-	-
P con Ø 495	175   6.9"	190   7.5"	190   7.5"	210   8.3"	210   8.3"	300   11.8"	375   14.8"	475   18.7"
P con Ø 630	-	-	-	220   8.7"	220   8.7"	310   12.2"	380   15"	480   18.9"
P con Ø 658	-	-	-	-	-	-	380   15"	480   18.9"
P con Ø 817	-	-	-	-	-	-	400   15.7"	500   19.7"
Connessioni	Øe 10 x Øi 8 (dimensionamento imperiale su richiesta)							

Peso	Kg   lbs	Kg   lbs	Kg   lbs	Kg   lbs	Kg   lbs	Kg   lbs	Kg   lbs	Kg   lbs
ANS150/PN 16	48   106	55   121	58   128	85   187	100   220	129   284	216   476	302   666

**Tabella 11** Pesi e dimensioni

## Norval + SN + accessorio ER con o senza silenziatore



**Figura 17** Dimensioni Norval + SN + accessorio ER

Pesi e dimensioni (per collegamenti diversi contattare il rivenditore Pietro Fiorentini più vicino)								
	[mm]   pollici	[mm]   pollici	[mm]   pollici	[mm]   pollici	[mm]   pollici	[mm]   pollici	[mm]   pollici	[mm]   pollici
Diametro (DN)	25   1"	40   1" 1/2	50   2"	65   2" 1/2	80   3"	100   4"	150   6"	200   8"
S - Ansi 150/PN 16	183   7.2"	223   8.8"	254   10"	277   10.9"	298   11.7"	352   13.9"	451   17.8"	543   21.4"
A con Ø 375TR	425   16.7"	445   17.5"	445   17.5"	465   18.3"	465   18.3"	565   22.2"	-	-
A con Ø 375	415   16.3"	435   17.1"	435   17.1"	455   17.9"	455   17.9"	555   21.8"	-	-
A con Ø 495	460   18.1"	475   18.7"	475   18.7"	500   19.7"	500   19.7"	600   23.6"	670   26.4"	770   26.4"
A con Ø 630	-	-	-	540   21.3"	540   21.3"	640   25.2"	675   26.6"	775   30.6"
A con Ø 658	-	-	-	-	-	-	720   28.3"	820   32.3"
A con Ø 817	-	-	-	-	-	-	760   29.9"	860   33.9"
B con Ø 375TR	595   23.4"	615   24.2"	615   24.2"	635   25"	635   25"	735   28.9"	-	-
B con Ø 375	585   23.0"	605   23.8"	605   23.8"	625   24.6"	625   24.6"	725   28.5"	-	-
B con Ø 495	630   24.8"	645   25.4"	645   25.4"	670   26.4"	670   26.4"	770   30.3"	840   33.1"	940   37"
B con Ø 630	-	-	-	710   27.9"	710   27.9"	810   31.9"	845   33.3"	845   33.3"
B con Ø 658	-	-	-	-	-	-	890   35"	990   39"
B con Ø 817	-	-	-	-	-	-	930   36.6"	1030   40.6"
C	200   7.9"	220   8.66"	220   8.66"	240   9.45"	240   9.45"	280   11"	320   12.6"	360   14.2"
D	250   9.8"	270   10.6"	270   10.6"	290   11.4"	290   11.4"	330   13"	370   14.6"	410   16.1"
H con Ø 375TR	625   24.6"	665   26.2"	665   26.2"	705   27.8"	705   27.8"	845   33.3"	-	-
H con Ø 375	615   24.2"	655   25.8"	655   25.8"	695   27.4"	695   27.4"	835   33"	-	-
H con Ø 495	660   26"	695   27"	695   27"	740   29"	740   29"	880   34.6"	990   39"	1130   44.5"
H con Ø 630	-	-	-	780   30.7"	780   30.7"	920   36.2"	995   39.2"	1135   44.7"
H con Ø 658	-	-	-	-	-	-	1040   41"	1180   46.5"
H con Ø 817	-	-	-	-	-	-	1080   42.5"	1220   48"
P con Ø 375TR	155   6.1"	170   6.7"	170   6.7"	195   7.7"	195   7.7"	280   11"	-	-
P con Ø 375	150   5.9"	165   6.5"	165   6.5"	190   7.5"	190   7.5"	275   10.8"	-	-
P con Ø 495	175   6.9"	190   7.5"	190   7.5"	210   8.3"	210   8.3"	300   11.8"	375   14.8"	475   18.7"
P con Ø 630	-	-	-	220   8.7"	220   8.7"	310   12.2"	380   15"	480   18.9"
P con Ø 658	-	-	-	-	-	-	380   15"	480   18.9"
P con Ø 817	-	-	-	-	-	-	400   15.7"	500   19.7"
Connessioni	Øe 10 x Øi 8 (dimensionamento imperiale su richiesta)							

Peso	Kg   lbs	Kg   lbs	Kg   lbs	Kg   lbs	Kg   lbs	Kg   lbs	Kg   lbs	Kg   lbs
ANSI150/PN 16	53   117	60   132	63   139	90   198	105   33	134   295	221   487	307   677

**Tabella 12** Pesi e dimensioni

# Dimensionamento e Cg

Un regolatore viene solitamente selezionato in base al calcolo della portata, determinata dall'uso di formule che utilizzano i coefficienti di portata (Cg) e il coefficiente di forma (K1) come indicato dalla norma EN 334.

Coefficiente di portata								
Diametro	25	40	50	65	80	100	150	200
Pollici	1"	1" 1/2	2"	2" 1/2	3"	4"	6"	8"
Cg	331	848	1360	2240	3395	5100	10600	16600
K1	106,78	106,78	106,78	106,78	106,78	106,78	106,78	106,78

**Tabella 13** Coefficiente di portata

Per il dimensionamento [CLICCARE QUI](#) o usare il QR code:



**Nota:** Qualora non si fosse in possesso delle chiavi di accesso, contattare il rivenditore Pietro Fiorentini più vicino.

Dal momento che il regolatore viene installato all'interno di un sistema, il dimensionamento online tiene conto di un maggior numero di variabili, garantendo una proposta completa ed esaustiva.

Per gas diversi, e per gas naturale con densità relativa diversa da 0,61 (rispetto all'aria), si applicano i coefficienti di correzione della seguente formula.

$$F_c = \sqrt{\frac{175.8}{S \times (273.16 + T)}}$$

$$F_c = \sqrt{\frac{316.44}{S \times (459.67 + T)}}$$

S = densità relativa (Tabella 14)  
T = temperatura del gas ( °C )

S = densità relativa (Tabella 14)  
T = temperatura del gas ( °C )



Coefficiente di correzione Fc		
Tipo di gas	Densità relativa S	Coefficiente di correzione Fc
Aria	1.00	0.78
Propano	1.53	0.63
Butano	2.00	0.55
Azoto	0.97	0.79
Ossigeno	1.14	0.73
Anidride carbonica	1.52	0.63

Nota: la tabella mostra i coefficienti di correzione Fc validi per Gas, calcolati ad una temperatura di 15°C e alla densità relativa dichiarata.

**Tabella 14** Coefficiente di correzione Fc

Conversione della portata
Stm <sup>3</sup> /h x 0.94795 = Nm <sup>3</sup> /h

Nm<sup>3</sup>/h Condizioni di riferimento T= 0 °C; P= 1 barg  
 Stm<sup>3</sup>/h Condizioni di riferimento T= 15 °C; P= 1 barg

**Tabella 15** Conversione della portata

**ATTENZIONE:**

Per ottenere prestazioni ottimali, evitare fenomeni di erosione prematura e limitare le emissioni di rumore, verificare che la velocità del gas alla flangia di uscita non superi i valori del grafico sottostante. La velocità del gas alla flangia di uscita può essere calcolata con la seguente formula:

$$V = 345.92 \times \frac{Q}{DN^2} \times \frac{1 - 0.002 \times Pd}{1 + Pd}$$

$$V = 0.0498 \times \frac{Q}{DN^2} \times \frac{14.504 - 0.002 \times Pd}{14.504 + Pd}$$

V = velocità del gas in m/s  
 Q = portata del gas in Stm<sup>3</sup>/h  
 DN = diametro nominale in mm  
 Pd = pressione in uscita in barg

V = velocità del gas in ft/s  
 Q = portata del gas in Scfh  
 DN = diametro nominale in pollici  
 Pd = pressione in uscita in psi



Tabella delle capacità di flusso

## Norval - DN 1" d.495 mm

da 2 KPa | 20 mbarg fino a 8 KPa | 80 mbarg

<b>Portata Norval</b> (precisione 10%; AC10 secondo EN334)											
Pres- sione in entrata		Pressione in uscita									
		2 KPa   20 mbarg		4 KPa   40 mbarg		5 KPa   50 mbarg		6 KPa   60 mbarg		8 KPa   80 mbarg	
MPa	barg	Stm <sup>3</sup> /h	Stf <sup>3</sup> /h	Stm <sup>3</sup> /h	Stf <sup>3</sup> /h	Stm <sup>3</sup> /h	Stf <sup>3</sup> /h	Stm <sup>3</sup> /h	Stf <sup>3</sup> /h	Stm <sup>3</sup> /h	Stf <sup>3</sup> /h
0.05	0.5	215	7600	210	7500	210	7500	210	7500	200	7100
0.1	1	250	8900	260	9200	310	11000	310	11000	310	11000
0.2	2	300	10600	290	10300	450	15900	470	16600	470	16600
0.4	4	310	11000	300	10600	480	17000	500	17700	600	21200
0.8	8	350	12400	360	12800	495	17500	545	19300	615	21800
1	10	370	13100	390	13800	535	18900	595	21100	675	23900
1.6	16	545	19300	535	18900	575	20400	640	22700	730	25800

CG = 331    K1= 106,78

**Tabella 16** Portata Norval con pressione in uscita da 2 KPa | 20 mbarg fino a 8 KPa | 80 mbarg

<b>Portata Norval</b> (precisione 20%; AC20 secondo EN334)											
Pres- sione in entrata		Pressione in uscita									
		2 KPa   20 mbarg		4 KPa   40 mbarg		5 KPa   50 mbarg		6 KPa   60 mbarg		8 KPa   80 mbarg	
MPa	barg	Stm <sup>3</sup> /h	Stf <sup>3</sup> /h	Stm <sup>3</sup> /h	Stf <sup>3</sup> /h	Stm <sup>3</sup> /h	Stf <sup>3</sup> /h	Stm <sup>3</sup> /h	Stf <sup>3</sup> /h	Stm <sup>3</sup> /h	Stf <sup>3</sup> /h
0.05	0.5	280	9900	280	9900	230	8200	250	8900	270	9600
0.1	1	340	12100	340	12100	350	12400	370	13100	400	14200
0.2	2	470	16600	470	16600	500	17700	500	17700	550	19500
0.4	4	480	17000	480	17000	550	19500	550	19500	700	24800
0.8	8	515	18200	595	21100	675	23900	645	22800	875	31000
1	10	535	18900	645	22800	715	25300	745	26400	890	31500
1.6	16	620	21900	740	26200	790	27900	790	27900	985	34800

CG = 331    K1= 106,78

**Tabella 17** Portata Norval con pressione in uscita da 2 KPa | 20 mbarg fino a 8 KPa | 80 mbarg



## Tabella delle capacità di flusso

# Norval - DN 1" d.375 mm

da 8 KPa | 80 mbarg fino a 110 KPa | 1100 mbarg

### Portata Norval (precisione 10%; AC10 secondo EN334)

Pres- sione in entrata		Pressione in uscita									
		8 KPa 80 mbarg		15 KPa 150 mbarg		53 KPa 530 mbarg		76 KPa 760 mbarg		110 KPa 1100 mbarg	
MPa	barg	Stm³/h	Stf³/h	Stm³/h	Stf³/h	Stm³/h	Stf³/h	Stm³/h	Stf³/h	Stm³/h	Stf³/h
0.05	0.5	200	7100	180	6400	-	-	-	-	-	-
0.1	1	310	11000	310	11000	260	9200	195	6900	-	-
0.2	2	470	16600	450	15900	480	17000	450	15900	400	14200
0.4	4	600	21200	500	17700	820	29000	800	28300	800	28300
0.8	8	615	21800	575	20400	1075	38000	1190	42100	1390	49100
1	10	675	23900	615	21800	1070	37800	1240	43800	1485	52500
1.6	16	730	25800	690	24400	1065	37700	1235	43700	1480	52300

CG = 331    K1= 106,78

**Tabella 18** Portata Norval con pressione in uscita da 8 KPa | 80 mbarg fino a 110 KPa | 1100 mbarg

### Portata Norval (precisione 20%; AC20 secondo EN334)

Pres- sione in entrata		Pressione in uscita									
		8 KPa 80 mbarg		15 KPa 150 mbarg		53 KPa 530 mbarg		76 KPa 760 mbarg		110 KPa 1100 mbarg	
MPa	barg	Stm³/h	Stf³/h	Stm³/h	Stf³/h	Stm³/h	Stf³/h	Stm³/h	Stf³/h	Stm³/h	Stf³/h
0.05	0.5	270	9600	180	6400	-	-	-	-	-	-
0.1	1	400	14200	340	12100	350	12400	265	9400	-	-
0.2	2	550	19500	600	21200	600	21200	540	19100	550	19500
0.4	4	700	24800	700	24800	945	33400	995	35200	1000	35400
0.8	8	875	31000	845	29900	1290	45600	1540	54400	1590	56200
1	10	890	31500	890	31500	1340	47400	1535	54300	1785	63100
1.6	16	985	34800	1005	35500	1330	47000	1530	54100	1825	64500

CG = 331    K1= 106,78

**Tabella 19** Portata Norval con pressione in uscita da 8 KPa | 80 mbarg fino a 110 KPa | 1100 mbarg

## Tabella delle capacità di flusso

# Norval - DN 1" d.375/TR mm

da 9 KPa | 90 mbarg fino a 440 KPa | 4400 mbarg

<b>Portata Norval</b> (precisione 10%; AC10 secondo EN334)											
<b>Pres- sione in entrata</b>		<b>Pressione in uscita</b>									
		9 KPa 90 mbarg		150 KPa 1500 mbarg		260 KPa 2600 mbarg		350 KPa 3500 mbarg		440 KPa 4400 mbarg	
MPa	barg	Stm <sup>3</sup> /h	Stf <sup>3</sup> /h	Stm <sup>3</sup> /h	Stf <sup>3</sup> /h	Stm <sup>3</sup> /h	Stf <sup>3</sup> /h	Stm <sup>3</sup> /h	Stf <sup>3</sup> /h	Stm <sup>3</sup> /h	Stf <sup>3</sup> /h
0.05	0.5	-	-	-	-	-	-	-	-	-	-
0.1	1	-	-	-	-	-	-	-	-	-	-
0.2	2	450	15900	340	12100	-	-	-	-	-	-
0.4	4	800	28300	800	28300	700	24800	450	15900	-	-
0.8	8	1095	38700	1440	50900	1445	51100	1445	51100	1345	47500
1	10	1190	42100	1735	61300	1785	63100	1790	63300	1790	63300
1.6	16	1320	46700	1725	61000	2270	80200	2670	94300	2770	97900

CG = 331    K1 = 106,78

**Tabella 20** Portata Norval con pressione in uscita da 9 KPa | 90 mbarg fino a 440 KPa | 4400 mbarg

<b>Portata Norval</b> (precisione 20%; AC20 secondo EN334)											
<b>Pres- sione in entrata</b>		<b>Pressione in uscita</b>									
		9 KPa 90 mbarg		150 KPa 1500 mbarg		260 KPa 2600 mbarg		350 KPa 3500 mbarg		440 KPa 4400 mbarg	
MPa	barg	Stm <sup>3</sup> /h	Stf <sup>3</sup> /h	Stm <sup>3</sup> /h	Stf <sup>3</sup> /h	Stm <sup>3</sup> /h	Stf <sup>3</sup> /h	Stm <sup>3</sup> /h	Stf <sup>3</sup> /h	Stm <sup>3</sup> /h	Stf <sup>3</sup> /h
0.05	0.5	-	-	-	-	-	-	-	-	-	-
0.1	1	-	-	-	-	-	-	-	-	-	-
0.2	2	600	21200	540	19100	-	-	-	-	-	-
0.4	4	1000	35400	1000	35400	950	33600	900	31800	-	-
0.8	8	1490	52700	1590	56200	1790	63300	1990	70300	1995	70500
1	10	1585	56000	1785	63100	2085	73700	2385	84300	2485	87800
1.6	16	1655	58500	2170	76700	2665	94200	3160	111600	3265	115400

CG = 331    K1 = 106,78

**Tabella 21** Portata Norval con pressione in uscita da 9 KPa | 90 mbarg fino a 440 KPa | 4400 mbarg



## Tabella delle capacità di flusso

# Norval - DN 1" 1/2 d.495 mm

da 2 KPa | 20 mbarg fino a 8 KPa | 80 mbarg

### Portata Norval (precisione 10%; AC10 secondo EN334)

Pres- sione in entrata		Pressione in uscita									
		2 KPa   20 mbarg		4 KPa   40 mbarg		5 KPa   50 mbarg		6 KPa   60 mbarg		8 KPa   80 mbarg	
MPa	barg	Stm <sup>3</sup> /h	Stf <sup>3</sup> /h	Stm <sup>3</sup> /h	Stf <sup>3</sup> /h	Stm <sup>3</sup> /h	Stf <sup>3</sup> /h	Stm <sup>3</sup> /h	Stf <sup>3</sup> /h	Stm <sup>3</sup> /h	Stf <sup>3</sup> /h
0.05	0.5	550	19500	520	18400	540	19100	520	18400	520	18400
0.1	1	650	23000	650	23000	800	28300	800	28300	800	28300
0.2	2	800	28300	750	26500	1150	40700	1200	42400	1200	42400
0.4	4	845	29900	780	27600	1195	42300	1295	45800	1495	52800
0.8	8	895	31700	895	31700	1290	45600	1490	52700	1685	59600
1	10	990	35000	990	35000	1335	47200	1585	56000	1785	63100
1.6	16	1430	50600	1380	48800	1575	55700	1775	62700	1920	67900

CG = 848    K1= 106,78

**Tabella 22** Portata Norval con pressione in uscita da 2 KPa | 20 mbarg fino a 8 KPa | 80 mbarg

### Portata Norval (precisione 20%; AC20 secondo EN334)

Pres- sione in entrata		Pressione in uscita									
		2 KPa   20 mbarg		4 KPa   40 mbarg		5 KPa   50 mbarg		6 KPa   60 mbarg		8 KPa   80 mbarg	
MPa	barg	Stm <sup>3</sup> /h	Stf <sup>3</sup> /h	Stm <sup>3</sup> /h	Stf <sup>3</sup> /h	Stm <sup>3</sup> /h	Stf <sup>3</sup> /h	Stm <sup>3</sup> /h	Stf <sup>3</sup> /h	Stm <sup>3</sup> /h	Stf <sup>3</sup> /h
0.05	0.5	680	24100	680	24100	650	23000	650	23000	700	24800
0.1	1	850	30100	850	30100	850	30100	850	30100	900	31800
0.2	2	1200	42400	1200	42400	1200	42400	1200	42400	1395	49300
0.4	4	1245	44000	1245	44000	1395	49300	1395	49300	1595	56400
0.8	8	1290	45600	1390	49100	1735	61300	1735	61300	1885	66600
1	10	1290	45600	1435	50700	1830	64700	1830	64700	1980	70000
1.6	16	1575	55700	1725	61000	1970	69600	1970	69600	2070	73200

CG = 848    K1= 106,78

**Tabella 23** Portata Norval con pressione in uscita da 2 KPa | 20 mbarg fino a 8 KPa | 80 mbarg

## Tabella delle capacità di flusso

# Norval - DN 1" 1/2 d.375 mm

da 8 KPa | 80 mbarg fino a 110 KPa | 1100 mbarg

<b>Portata Norval</b> (precisione 10%; AC10 secondo EN334)											
<b>Pres- sione in entrata</b>		<b>Pressione in uscita</b>									
		8 KPa 80 mbarg		15 KPa 150 mbarg		53 KPa 530 mbarg		76 KPa 760 mbarg		110 KPa 1100 mbarg	
MPa	barg	Stm <sup>3</sup> /h	Stf <sup>3</sup> /h	Stm <sup>3</sup> /h	Stf <sup>3</sup> /h	Stm <sup>3</sup> /h	Stf <sup>3</sup> /h	Stm <sup>3</sup> /h	Stf <sup>3</sup> /h	Stm <sup>3</sup> /h	Stf <sup>3</sup> /h
0.05	0.5	520	18400	500	17700	-	-	-	-	-	-
0.1	1	800	28300	800	28300	650	23000	485	17200	-	-
0.2	2	1200	42400	1200	42400	1200	42400	1100	38900	1050	37100
0.4	4	1495	52800	1495	52800	1990	70300	1995	70500	1995	70500
0.8	8	1685	59600	1785	63100	2680	94700	2975	105100	3475	122800
1	10	1785	63100	1880	66400	2775	98000	3170	112000	3665	129500
1.6	16	1920	67900	2070	73200	2760	97500	3155	111500	3745	132300

CG = 848    K1= 106,78

**Tabella 24** Portata Norval con pressione in uscita da 8 KPa | 80 mbarg fino a 110 KPa | 1100 mbarg

<b>Portata Norval</b> (precisione 20%; AC20 secondo EN334)											
<b>Pres- sione in entrata</b>		<b>Pressione in uscita</b>									
		8 KPa 80 mbarg		15 KPa 150 mbarg		53 KPa 530 mbarg		76 KPa 760 mbarg		110 KPa 1100 mbarg	
MPa	barg	Stm <sup>3</sup> /h	Stf <sup>3</sup> /h	Stm <sup>3</sup> /h	Stf <sup>3</sup> /h	Stm <sup>3</sup> /h	Stf <sup>3</sup> /h	Stm <sup>3</sup> /h	Stf <sup>3</sup> /h	Stm <sup>3</sup> /h	Stf <sup>3</sup> /h
0.05	0.5	700	24800	550	19500	-	-	-	-	-	-
0.1	1	900	31800	800	28300	850	30100	645	22800	-	-
0.2	2	1395	49300	1495	52800	1500	53000	1500	53000	1300	46000
0.4	4	1595	56400	1695	59900	2690	95000	2590	91500	2490	88000
0.8	8	1885	66600	1985	70100	3420	120800	3970	140200	4265	150700
1	10	1980	70000	2080	73500	3415	120600	3960	139900	4360	154000
1.6	16	2070	73200	2560	90500	3400	120100	3945	139400	4685	165500

CG = 848    K1= 106,78

**Tabella 25** Portata Norval con pressione in uscita da 8 KPa | 80 mbarg fino a 110 KPa | 1100 mbarg



## Tabella delle capacità di flusso

# Norval - DN 1" 1/2 d.375/TR mm

da 9 KPa | 90 mbarg fino a 440 KPa | 4400 mbarg

### Portata Norval (precisione 10%; AC10 secondo EN334)

Pres- sione in entrata		Pressione in uscita									
		9 KPa 90 mbarg		150 KPa 1500 mbarg		260 KPa 2600 mbarg		350 KPa 3500 mbarg		440 KPa 4400 mbarg	
MPa	barg	Stm³/h	Stf³/h	Stm³/h	Stf³/h	Stm³/h	Stf³/h	Stm³/h	Stf³/h	Stm³/h	Stf³/h
0.05	0.5	-	-	-	-	-	-	-	-	-	-
0.1	1	-	-	-	-	-	-	-	-	-	-
0.2	2	1100	38900	850	30100	-	-	-	-	-	-
0.4	4	1995	70500	1995	70500	1700	60100	1150	40700	-	-
0.8	8	2780	98200	3575	126300	3580	126500	3580	126500	3385	119600
1	10	2970	104900	3765	133000	4365	154200	4470	157900	4475	158100
1.6	16	3350	118400	4440	156800	6415	226600	6720	237400	6725	237500

CG = 848    K1= 106,78

**Tabella 26** Portata Norval con pressione in uscita da 9 KPa | 90 mbarg fino a 440 KPa | 4400 mbarg

### Portata Norval (precisione 20%; AC20 secondo EN334)

Pres- sione in entrata		Pressione in uscita									
		9 KPa 90 mbarg		150 KPa 1500 mbarg		260 KPa 2600 mbarg		350 KPa 3500 mbarg		440 KPa 4400 mbarg	
MPa	barg	Stm³/h	Stf³/h	Stm³/h	Stf³/h	Stm³/h	Stf³/h	Stm³/h	Stf³/h	Stm³/h	Stf³/h
0.05	0.5	-	-	-	-	-	-	-	-	-	-
0.1	1	-	-	-	-	-	-	-	-	-	-
0.2	2	1400	49500	1300	46000	-	-	-	-	-	-
0.4	4	2690	95000	2690	95000	2695	95200	2000	70700	-	-
0.8	8	4265	150700	4270	150800	4475	158100	5470	193200	5975	211100
1	10	4260	150500	4460	157600	4960	175200	6455	228000	6955	245700
1.6	16	4240	149800	5425	191600	6415	226600	7905	279200	8900	314400

CG = 848    K1= 106,78

**Tabella 27** Portata Norval con pressione in uscita da 9 KPa | 90 mbarg fino a 440 KPa | 4400 mbarg

## Tabella delle capacità di flusso

# Norval - DN 2" d.495 mm

da 2 KPa | 20 mbarg fino a 8 KPa | 80 mbarg

<b>Portata Norval</b> (precisione 10%; AC10 secondo EN334)											
Pres- sione in entrata		Pressione in uscita									
		2 KPa   20 mbarg		4 KPa   40 mbarg		5 KPa   50 mbarg		6 KPa   60 mbarg		8 KPa   80 mbarg	
MPa	barg	Stm <sup>3</sup> /h	Stf <sup>3</sup> /h	Stm <sup>3</sup> /h	Stf <sup>3</sup> /h	Stm <sup>3</sup> /h	Stf <sup>3</sup> /h	Stm <sup>3</sup> /h	Stf <sup>3</sup> /h	Stm <sup>3</sup> /h	Stf <sup>3</sup> /h
0.05	0.5	900	31800	880	31100	880	31100	870	30800	850	30100
0.1	1	1000	35400	1050	37100	1300	46000	1300	46000	1300	46000
0.2	2	1200	42400	1230	43500	1875	66300	1995	70500	1995	70500
0.4	4	1195	42300	1195	42300	1960	69300	2190	77400	2490	88000
0.8	8	1470	52000	1470	52000	2035	71900	2380	84100	2530	89400
1	10	1585	56000	1585	56000	2180	77000	2475	87500	2770	97900
1.6	16	2235	79000	2235	79000	2710	95800	2760	97500	3005	106200

CG = 1360 K1= 106,78

**Tabella 28** Portata Norval con pressione in uscita da 2 KPa | 20 mbarg fino a 8 KPa | 80 mbarg

<b>Portata Norval</b> (precisione 20%; AC20 secondo EN334)											
Pres- sione in entrata		Pressione in uscita									
		2 KPa   20 mbarg		4 KPa   40 mbarg		5 KPa   50 mbarg		6 KPa   60 mbarg		8 KPa   80 mbarg	
MPa	barg	Stm <sup>3</sup> /h	Stf <sup>3</sup> /h	Stm <sup>3</sup> /h	Stf <sup>3</sup> /h	Stm <sup>3</sup> /h	Stf <sup>3</sup> /h	Stm <sup>3</sup> /h	Stf <sup>3</sup> /h	Stm <sup>3</sup> /h	Stf <sup>3</sup> /h
0.05	0.5	1120	39600	1200	42400	1225	43300	1220	43100	1220	43100
0.1	1	1400	49500	1500	53000	1700	60100	1700	60100	1700	60100
0.2	2	1955	69100	2295	81100	2495	88200	2495	88200	2595	91700
0.4	4	1990	70300	2390	84500	2795	98800	2590	91500	3385	119600
0.8	8	2085	73700	2580	91200	2795	98800	3075	108600	3620	127900
1	10	2080	73500	2675	94500	2870	101400	3165	111800	3615	127700
1.6	16	2560	90500	2955	104400	3200	113100	3350	118400	3745	132300

CG = 1360 K1= 106,78

**Tabella 29** Portata Norval con pressione in uscita da 2 KPa | 20 mbarg fino a 8 KPa | 80 mbarg



## Tabella delle capacità di flusso

# Norval HC - DN 2" d.495 mm

da 2 kPa | 20 mbarg a 8 kPa | 80 mbarg

### Portata Norval HC (precisione 10%; AC10 secondo EN334)

Pressione in entrata		Pressione in uscita									
		2 kPa 20 mbarg		4 kPa 40 mbarg		5 kPa 50 mbarg		6 kPa 60 mbarg		8 kPa 80 mbarg	
MPa	barg	Stm³/h	Scfh	Stm³/h	Scfh	Stm³/h	Scfh	Stm³/h	Scfh	Stm³/h	Scfh
0.05	0.5	805	28500	830	29400	830	29400	830	29400	830	29400
0.1	1	1205	42600	1300	46000	1300	46000	1300	46000	1300	46000
0.2	2	1905	67300	1995	70500	1995	70500	1995	70500	1995	70500
0.4	4	2725	96300	2885	101900	2885	101900	2885	101900	3085	109000
0.8	8	2740	96800	2875	101600	2875	101600	3470	122600	3470	122600
1	10	2765	97700	2970	104900	2970	104900	3565	125900	3565	125900
1.6	16	2795	98800	3055	107900	3055	107900	3545	125200	3745	132300

CG = 1360    K1 = 106.78

**Tabella 30** Portata Norval HC con pressione in uscita da 2 kPa | 20 mbarg a 8 kPa | 80 mbarg

### Portata Norval HC (precisione 20%; AC20 secondo EN334)

Pressione in entrata		Pressione in uscita									
		2 kPa 20 mbarg		4 kPa 40 mbarg		5 kPa 50 mbarg		6 kPa 60 mbarg		8 kPa 80 mbarg	
MPa	barg	Stm³/h	Scfh	Stm³/h	Scfh	Stm³/h	Scfh	Stm³/h	Scfh	Stm³/h	Scfh
0.05	0.5	850	30100	850	30100	850	30100	850	30100	850	30100
0.1	1	1300	46000	1300	46000	1300	46000	1300	46000	1300	46000
0.2	2	2095	74000	2095	74000	2095	74000	2095	74000	2095	74000
0.4	4	3020	106700	3285	116100	3285	116100	3485	123100	3485	123100
0.8	8	3190	112700	3470	122600	3470	122600	3670	129700	3765	133000
1	10	3295	116400	3565	125900	3565	125900	3660	129300	3760	132800
1.6	16	3270	115500	3645	128800	3645	128800	3645	128800	3745	132300

CG = 1360    K1 = 106.78

**Tabella 31** Portata Norval HC con pressione in uscita da 2 kPa | 20 mbarg a 8 kPa | 80 mbarg



## Tabella delle capacità di flusso

# Norval - DN 2" d.375 mm

da 8 KPa | 80 mbarg fino a 110 KPa | 1100 mbarg

<b>Portata Norval</b> (precisione 10%; AC10 secondo EN334)											
<b>Pres- sione in entrata</b>		<b>Pressione in uscita</b>									
		8 KPa 80 mbarg		15 KPa 150 mbarg		53 KPa 530 mbarg		76 KPa 760 mbarg		110 KPa 1100 mbarg	
MPa	barg	Stm <sup>3</sup> /h	Stf <sup>3</sup> /h	Stm <sup>3</sup> /h	Stf <sup>3</sup> /h	Stm <sup>3</sup> /h	Stf <sup>3</sup> /h	Stm <sup>3</sup> /h	Stf <sup>3</sup> /h	Stm <sup>3</sup> /h	Stf <sup>3</sup> /h
0.05	0.5	850	30100	800	28300	-	-	-	-	-	-
0.1	1	1300	46000	1250	44200	1050	37100	800	28300	-	-
0.2	2	1995	70500	1895	67000	1995	70500	1895	67000	1700	60100
0.4	4	2490	88000	2090	73900	3285	116100	3385	119600	3390	119800
0.8	8	2530	89400	2280	80600	4265	150700	4960	175200	5955	210300
1	10	2770	97900	2375	83900	4260	150500	4950	174900	5945	210000
1.6	16	3005	106200	2955	104400	4235	149600	4930	174200	5915	208900

CG = 1360    K1= 106,78

**Tabella 32** Portata Norval con pressione in uscita da 8 KPa | 80 mbarg fino a 110 KPa | 1100 mbarg

<b>Portata Norval</b> (precisione 20%; AC20 secondo EN334)											
<b>Pres- sione in entrata</b>		<b>Pressione in uscita</b>									
		8 KPa 80 mbarg		15 KPa 150 mbarg		53 KPa 530 mbarg		76 KPa 760 mbarg		110 KPa 1100 mbarg	
MPa	barg	Stm <sup>3</sup> /h	Stf <sup>3</sup> /h	Stm <sup>3</sup> /h	Stf <sup>3</sup> /h	Stm <sup>3</sup> /h	Stf <sup>3</sup> /h	Stm <sup>3</sup> /h	Stf <sup>3</sup> /h	Stm <sup>3</sup> /h	Stf <sup>3</sup> /h
0.05	0.5	1220	43100	900	31800	-	-	-	-	-	-
0.1	1	1700	60100	1400	49500	1500	53000	1270	44900	-	-
0.2	2	2595	91700	2595	91700	2695	95200	2595	91700	2685	94900
0.4	4	3385	119600	2885	101900	4880	172400	4840	171000	4880	172400
0.8	8	3620	127900	3270	115500	5455	192700	6150	217200	7340	259300
1	10	3615	127700	3465	122400	5445	192300	6140	216900	7330	258900
1.6	16	3745	132300	4040	142700	5420	191500	6110	215800	7295	257700

CG = 1360    K1= 106,78

**Tabella 33** Portata Norval con pressione in uscita da 8 KPa | 80 mbarg fino a 110 KPa | 1100 mbarg



## Tabella delle capacità di flusso

**Norval - DN 2" d.375/TR mm**

da 9 KPa | 90 mbarg fino a 440 KPa | 4400 mbarg

**Portata Norval** (precisione 10%; AC10 secondo EN334)

Pres- sione in entrata		Pressione in uscita									
		9 KPa 90 mbarg		150 KPa 1500 mbarg		260 KPa 2600 mbarg		350 KPa 3500 mbarg		440 KPa 4400 mbarg	
MPa	barg	Stm <sup>3</sup> /h	Stf <sup>3</sup> /h	Stm <sup>3</sup> /h	Stf <sup>3</sup> /h	Stm <sup>3</sup> /h	Stf <sup>3</sup> /h	Stm <sup>3</sup> /h	Stf <sup>3</sup> /h	Stm <sup>3</sup> /h	Stf <sup>3</sup> /h
0.05	0.5	-	-	-	-	-	-	-	-	-	-
0.1	1	-	-	-	-	-	-	-	-	-	-
0.2	2	1800	63600	1400	49500	-	-	-	-	-	-
0.4	4	3385	119600	3390	119800	2895	102300	1900	67100	-	-
0.8	8	4715	166600	6055	213900	6060	214100	6165	217800	5575	196900
1	10	4755	168000	6935	245000	7440	262800	7445	263000	7455	263300
1.6	16	5225	184600	6905	243900	9375	331100	11360	401200	11370	401600

CG = 1360    K1= 106,78

**Tabella 34** Portata Norval con pressione in uscita da 9 KPa | 90 mbarg fino a 440 KPa | 4400 mbarg**Portata Norval** (precisione 20%; AC20 secondo EN334)

Pres- sione in entrata		Pressione in uscita									
		9 KPa 90 mbarg		150 KPa 1500 mbarg		260 KPa 2600 mbarg		350 KPa 3500 mbarg		440 KPa 4400 mbarg	
MPa	barg	Stm <sup>3</sup> /h	Stf <sup>3</sup> /h	Stm <sup>3</sup> /h	Stf <sup>3</sup> /h	Stm <sup>3</sup> /h	Stf <sup>3</sup> /h	Stm <sup>3</sup> /h	Stf <sup>3</sup> /h	Stm <sup>3</sup> /h	Stf <sup>3</sup> /h
0.05	0.5	-	-	-	-	-	-	-	-	-	-
0.1	1	-	-	-	-	-	-	-	-	-	-
0.2	2	2795	98800	2300	81300	-	-	-	-	-	-
0.4	4	4680	165300	5380	190000	4190	148000	3000	106000	-	-
0.8	8	6450	227800	7645	270000	8945	315900	9945	351300	9755	344500
1	10	6635	234400	8420	297400	10910	385300	11915	420800	12420	438700
1.6	16	6605	233300	8675	306400	11845	418400	13830	488500	14830	523800

CG = 1360    K1= 106,78

**Tabella 35** Portata Norval con pressione in uscita da 9 KPa | 90 mbarg fino a 440 KPa | 4400 mbarg

## Tabella delle capacità di flusso

# Norval - DN 2" 1/2 d.630 mm

da 2.0 KPa | 20 mbarg fino a 8 KPa | 80 mbarg

<b>Portata Norval</b> (precisione 10%; AC10 secondo EN334)											
Pres- sione in entrata		Pressione in uscita									
		2.0 KPa   20 mbarg		4 KPa   40 mbarg		5 KPa   50 mbarg		6 KPa   60 mbarg		8 KPa   80 mbarg	
MPa	barg	Stm <sup>3</sup> /h	Stf <sup>3</sup> /h	Stm <sup>3</sup> /h	Stf <sup>3</sup> /h	Stm <sup>3</sup> /h	Stf <sup>3</sup> /h	Stm <sup>3</sup> /h	Stf <sup>3</sup> /h	Stm <sup>3</sup> /h	Stf <sup>3</sup> /h
0.05	0.5	1400	49500	1450	51300	1450	51300	1450	51300	1400	49500
0.1	1	1800	63600	1900	67100	2095	74000	2145	75800	2095	74000
0.2	2	2095	74000	2195	77600	3190	112700	3190	112700	3290	116200
0.4	4	2190	77400	2290	80900	3485	123100	3285	116100	3780	133500
0.8	8	2380	84100	2480	87600	3670	129700	3570	126100	4065	143600
1	10	2475	87500	2675	94500	3760	132800	3760	132800	4155	146800
1.6	16	2660	94000	3645	128800	3940	139200	4135	146100	4430	156500

CG = 2240    K1= 106,78

**Tabella 36** Portata Norval con pressione in uscita da 2.0 KPa | 20 mbarg fino a 8 KPa | 80 mbarg

<b>Portata Norval</b> (precisione 20%; AC20 secondo EN334)											
Pres- sione in entrata		Pressione in uscita									
		1.0 KPa   10 mbarg		2 KPa   20 mbarg		4 KPa   40 mbarg		6 KPa   60 mbarg		8 KPa   80 mbarg	
MPa	barg	Stm <sup>3</sup> /h	Stf <sup>3</sup> /h	Stm <sup>3</sup> /h	Stf <sup>3</sup> /h	Stm <sup>3</sup> /h	Stf <sup>3</sup> /h	Stm <sup>3</sup> /h	Stf <sup>3</sup> /h	Stm <sup>3</sup> /h	Stf <sup>3</sup> /h
0.05	0.5	1550	54800	1550	54800	1550	54800	1500	53000	1500	53000
0.1	1	2295	81100	2295	81100	2295	81100	2245	79300	2245	79300
0.2	2	3190	112700	3190	112700	3540	125100	3540	125100	3540	125100
0.4	4	3285	116100	3285	116100	5870	207300	5870	207300	5870	207300
0.8	8	6045	213500	6045	213500	6145	217100	6295	222400	6395	225900
1	10	6035	213200	6035	213200	6135	216700	6285	222000	6380	225400
1.6	16	5710	201700	5710	201700	6105	215600	6255	220900	6350	224300

CG = 2240    K1= 106,78

**Tabella 37** Portata Norval con pressione in uscita da 2.0 KPa | 20 mbarg fino a 8 KPa | 80 mbarg



## Tabella delle capacità di flusso

# Norval - DN 2" 1/2 d.495 mm

da 8 KPa | 80 mbarg fino a 53 KPa | 530 mbarg

### Portata Norval (precisione 10%; AC10 secondo EN334)

Pres- sione in entrata		Pressione in uscita									
		8 KPa 80 mbarg		20 KPa 200 mbarg		30 KPa 300 mbarg		40 KPa 400 mbarg		53 KPa 530 mbarg	
MPa	barg	Stm³/h	Stf³/h	Stm³/h	Stf³/h	Stm³/h	Stf³/h	Stm³/h	Stf³/h	Stm³/h	Stf³/h
0.05	0.5	1400	49500	1050	37100	1050	37100	760	26900	-	-
0.1	1	2095	74000	2100	74200	2050	72400	1925	68000	1800	63600
0.2	2	3290	116200	2990	105600	2995	105800	3325	117500	2995	105800
0.4	4	3780	133500	3980	140600	3980	140600	5225	184600	5675	200500
0.8	8	4065	143600	4955	175000	4760	168100	6330	223600	7240	255700
1	10	4155	146800	5145	181700	4950	174900	6350	224300	7225	255200
1.6	16	4430	156500	5615	198300	6105	215600	6520	230300	7190	254000

CG = 2240    K1= 106,78

**Tabella 38** Portata Norval con pressione in uscita da 8 KPa | 80 mbarg fino a 53 KPa | 530 mbarg

### Portata Norval (precisione 20%; AC20 secondo EN334)

Pres- sione in entrata		Pressione in uscita									
		8 KPa 80 mbarg		20 KPa 200 mbarg		30 KPa 300 mbarg		40 KPa 400 mbarg		53 KPa 530 mbarg	
MPa	barg	Stm³/h	Stf³/h	Stm³/h	Stf³/h	Stm³/h	Stf³/h	Stm³/h	Stf³/h	Stm³/h	Stf³/h
0.05	0.5	1500	53000	1300	46000	1120	39600	815	28800	-	-
0.1	1	2245	79300	2200	77700	2100	74200	2015	71200	1850	65400
0.2	2	3540	125100	3540	125100	3540	125100	3540	125100	3440	121500
0.4	4	5870	207300	5870	207300	5870	207300	5870	207300	5875	207500
0.8	8	6395	225900	7135	252000	7735	273200	8310	293500	9125	322300
1	10	6380	225400	7125	251700	7720	272700	8300	293200	9105	321600
1.6	16	6350	224300	7090	250400	7685	271400	8260	291700	9065	320200

CG = 2240    K1= 106,78

**Tabella 39** Portata Norval con pressione in uscita da 8 KPa | 80 mbarg fino a 53 KPa | 530 mbarg

## Tabella delle capacità di flusso

# Norval - DN 2" 1/2 d.375 mm

da 53 KPa | 530 mbarg fino a 280 KPa | 2800 mbarg

<b>Portata Norval</b> (precisione 10%; AC10 secondo EN334)											
<b>Pres- sione in entrata</b>		<b>Pressione in uscita</b>									
		53 KPa 530 mbarg		90 KPa 900 mbarg		150 KPa 1500 mbarg		200 KPa 2000 mbarg		260 KPa 2600 mbarg	
MPa	barg	Stm <sup>3</sup> /h	Stf <sup>3</sup> /h	Stm <sup>3</sup> /h	Stf <sup>3</sup> /h	Stm <sup>3</sup> /h	Stf <sup>3</sup> /h	Stm <sup>3</sup> /h	Stf <sup>3</sup> /h	Stm <sup>3</sup> /h	Stf <sup>3</sup> /h
0.05	0.5	-	-	-	-	-	-	-	-	-	-
0.1	1	1800	63600	-	-	-	-	-	-	-	-
0.2	2	2995	105800	2995	105800	2350	83000	-	-	-	-
0.4	4	5675	200500	4680	165300	5480	193600	5185	183200	4740	167400
0.8	8	7240	255700	6945	245300	9430	333100	9930	350700	8945	315900
1	10	7225	255200	7425	262300	9910	350000	11895	420100	10910	385300
1.6	16	7190	254000	8475	299300	10845	383000	11835	418000	14805	522900

CG = 2240    K1= 106,78

**Tabella 40** Portata Norval con pressione in uscita da 53 KPa | 530 mbarg fino a 280 KPa | 2800 mbarg

<b>Portata Norval</b> (precisione 20%; AC20 secondo EN334)											
<b>Pres- sione in entrata</b>		<b>Pressione in uscita</b>									
		53 KPa 530 mbarg		90 KPa 900 mbarg		150 KPa 1500 mbarg		200 KPa 2000 mbarg		260 KPa 2600 mbarg	
MPa	barg	Stm <sup>3</sup> /h	Stf <sup>3</sup> /h	Stm <sup>3</sup> /h	Stf <sup>3</sup> /h	Stm <sup>3</sup> /h	Stf <sup>3</sup> /h	Stm <sup>3</sup> /h	Stf <sup>3</sup> /h	Stm <sup>3</sup> /h	Stf <sup>3</sup> /h
0.05	0.5	-	-	-	-	-	-	-	-	-	-
0.1	1	1850	65400	-	-	-	-	-	-	-	-
0.2	2	3440	121500	3195	112900	2450	86600	-	-	-	-
0.4	4	5875	207500	5875	207500	5880	207700	5435	192000	4890	172700
0.8	8	9125	322300	10515	371400	10520	371600	10525	371700	10535	372100
1	10	9105	321600	11290	398800	12880	454900	12885	455100	12895	455400
1.6	16	9065	320200	11235	396800	14690	518800	17655	623500	19740	697200

CG = 2240    K1= 106,78

**Tabella 41** Portata Norval con pressione in uscita da 53 KPa | 530 mbarg fino a 280 KPa | 2800 mbarg



## Tabella delle capacità di flusso

# Norval - DN 2" 1/2 d.375/TR mm

da 9 KPa | 90 mbarg fino a 440 KPa | 4400 mbarg

### Portata Norval (precisione 10%; AC10 secondo EN334)

Pres- sione in entrata		Pressione in uscita									
		9 KPa 90 mbarg		150 KPa 1500 mbarg		260 KPa 2600 mbarg		350 KPa 3500 mbarg		440 KPa 4400 mbarg	
MPa	barg	Stm³/h	Stf³/h	Stm³/h	Stf³/h	Stm³/h	Stf³/h	Stm³/h	Stf³/h	Stm³/h	Stf³/h
0.05	0.5	-	-	-	-	-	-	-	-	-	-
0.1	1	-	-	-	-	-	-	-	-	-	-
0.2	2	2995	105800	2350	83000	-	-	-	-	-	-
0.4	4	4680	165300	5480	193600	4740	167400	3095	109300	-	-
0.8	8	6945	245300	9430	333100	8945	315900	8950	316100	8960	316500
1	10	7425	262300	9910	350000	10910	385300	10920	385700	10930	386000
1.6	16	8475	299300	10845	383000	14805	522900	17780	627900	17795	628500

CG = 1360 K1= 106,78

**Tabella 42** Portata Norval con pressione in uscita da 9 KPa | 90 mbarg fino a 440 KPa | 4400 mbarg

### Portata Norval (precisione 20%; AC20 secondo EN334)

Pres- sione in entrata		Pressione in uscita									
		9 KPa 90 mbarg		150 KPa 1500 mbarg		260 KPa 2600 mbarg		350 KPa 3500 mbarg		440 KPa 4400 mbarg	
MPa	barg	Stm³/h	Stf³/h	Stm³/h	Stf³/h	Stm³/h	Stf³/h	Stm³/h	Stf³/h	Stm³/h	Stf³/h
0.05	0.5	-	-	-	-	-	-	-	-	-	-
0.1	1	-	-	-	-	-	-	-	-	-	-
0.2	2	3195	112900	2450	86600	-	-	-	-	-	-
0.4	4	5875	207500	5880	207700	4890	172700	3295	116400	-	-
0.8	8	10515	371400	10520	371600	10535	372100	10545	372400	9805	346300
1	10	11290	398800	12880	454900	12895	455400	12905	455800	12915	456100
1.6	16	11235	396800	14690	518800	19740	697200	19755	697700	19770	698200

CG = 1360 K1= 106,78

**Tabella 43** Portata Norval con pressione in uscita da 9 KPa | 90 mbarg fino a 440 KPa | 4400 mbarg

## Tabella delle capacità di flusso

# Norval - DN 3" d.630 mm

da 1.0 KPa | 10 mbarg fino a 8 KPa | 80 mbarg

<b>Portata Norval</b> (precisione 10%; AC10 secondo EN334)											
<b>Pres- sione in entrata</b>		<b>Pressione in uscita</b>									
		1.0 KPa   10 mbarg		2 KPa   20 mbarg		4 KPa   40 mbarg		6 KPa   60 mbarg		8 KPa   80 mbarg	
MPa	barg	Stm <sup>3</sup> /h	Stf <sup>3</sup> /h	Stm <sup>3</sup> /h	Stf <sup>3</sup> /h	Stm <sup>3</sup> /h	Stf <sup>3</sup> /h	Stm <sup>3</sup> /h	Stf <sup>3</sup> /h	Stm <sup>3</sup> /h	Stf <sup>3</sup> /h
0.05	0.5	2200	77700	2200	77700	2200	77700	2200	77700	2150	76000
0.1	1	2895	102300	2895	102300	2995	105800	3195	112900	2995	105800
0.2	2	4985	176100	4985	176100	4985	176100	4685	165500	5120	180900
0.4	4	4975	175700	4975	175700	4975	175700	4875	172200	5470	193200
0.8	8	2975	105100	2975	105100	4955	175000	5155	182100	5945	210000
1	10	2970	104900	2970	104900	4950	174900	5345	188800	6035	213200
1.6	16	2955	104400	2955	104400	5415	191300	5515	194800	6205	219200

CG = 3395    K1= 106,78

**Tabella 44** Portata Norval con pressione in uscita da 1.0 KPa | 10 mbarg fino a 8 KPa | 80 mbarg

<b>Portata Norval</b> (precisione 20%; AC20 secondo EN334)											
<b>Pres- sione in entrata</b>		<b>Pressione in uscita</b>									
		1.0 KPa   10 mbarg		2 KPa   20 mbarg		4 KPa   40 mbarg		6 KPa   60 mbarg		8 KPa   80 mbarg	
MPa	barg	Stm <sup>3</sup> /h	Stf <sup>3</sup> /h	Stm <sup>3</sup> /h	Stf <sup>3</sup> /h	Stm <sup>3</sup> /h	Stf <sup>3</sup> /h	Stm <sup>3</sup> /h	Stf <sup>3</sup> /h	Stm <sup>3</sup> /h	Stf <sup>3</sup> /h
0.05	0.5	2400	84800	2400	84800	2300	81300	2250	79500	2650	93600
0.1	1	3495	123500	3495	123500	3445	121700	3395	119900	3395	119900
0.2	2	5285	186700	5285	186700	5335	188500	5335	188500	6030	213000
0.4	4	7460	263500	7460	263500	8855	312800	8855	312800	8855	312800
0.8	8	9120	322100	9120	322100	9315	329000	9515	336100	9715	343100
1	10	9100	321400	9100	321400	9300	328500	9500	335500	9695	342400
1.6	16	9060	320000	9060	320000	9255	326900	9455	334000	9650	340800

CG = 3395    K1= 106,78

**Tabella 45** Portata Norval con pressione in uscita da 1.0 KPa | 10 mbarg fino a 8 KPa | 80 mbarg



## Tabella delle capacità di flusso

# Norval - DN 3" d.495 mm

da 8 KPa | 80 mbarg fino a 53 KPa | 530 mbarg

### Portata Norval (precisione 10%; AC10 secondo EN334)

Pres- sione in entrata		Pressione in uscita									
		8 KPa 80 mbarg		20 KPa 200 mbarg		30 KPa 300 mbarg		40 KPa 400 mbarg		53 KPa 530 mbarg	
MPa	barg	Stm³/h	Stf³/h	Stm³/h	Stf³/h	Stm³/h	Stf³/h	Stm³/h	Stf³/h	Stm³/h	Stf³/h
0.05	0.5	2150	76000	1890	66800	1600	56600	1140	40300	-	-
0.1	1	2995	105800	3195	112900	3095	109300	2930	103500	2700	95400
0.2	2	5120	180900	4985	176100	5185	183200	5020	177300	4990	176300
0.4	4	5470	193200	7365	260100	7365	260100	7860	277600	8660	305900
0.8	8	5945	210000	8625	304600	9320	329200	10065	355500	10905	385200
1	10	6035	213200	8610	304100	9305	328700	10045	354800	10890	384600
1.6	16	6205	219200	8570	302700	9260	327100	10000	353200	10835	382700

CG = 3395    K1= 106,78

**Tabella 46** Portata Norval con pressione in uscita da 8 KPa | 80 mbarg fino a 53 KPa | 530 mbarg

### Portata Norval (precisione 20%; AC20 secondo EN334)

Pres- sione in entrata		Pressione in uscita									
		8 KPa 80 mbarg		20 KPa 200 mbarg		30 KPa 300 mbarg		40 KPa 400 mbarg		53 KPa 530 mbarg	
MPa	barg	Stm³/h	Stf³/h	Stm³/h	Stf³/h	Stm³/h	Stf³/h	Stm³/h	Stf³/h	Stm³/h	Stf³/h
0.05	0.5	2650	93600	2000	70700	1700	60100	1215	43000	-	-
0.1	1	3395	119900	3295	116400	3195	112900	3030	107100	2800	98900
0.2	2	6030	213000	5335	188500	5335	188500	5335	188500	5190	183300
0.4	4	8855	312800	8455	298600	8905	314500	8905	314500	8910	314700
0.8	8	9715	343100	10805	381600	11695	413100	11040	389900	13780	486700
1	10	9695	342400	10785	380900	11675	412300	12585	444500	13760	486000
1.6	16	9650	340800	10735	379200	11620	410400	12525	442400	13695	483700

CG = 3395    K1= 106,78

**Tabella 47** Portata Norval con pressione in uscita da 8 KPa | 80 mbarg fino a 53 KPa | 530 mbarg



## Tabella delle capacità di flusso

# Norval - DN 3" d.375 mm

da 53 KPa | 530 mbarg fino a 260 KPa | 2600 mbarg

<b>Portata Norval</b> (precisione 10%; AC10 secondo EN334)											
<b>Pres- sione in entrata</b>		<b>Pressione in uscita</b>									
		53 KPa 530 mbarg		90 KPa 900 mbarg		150 KPa 1500 mbarg		200 KPa 2000 mbarg		260 KPa 2600 mbarg	
MPa	barg	Stm <sup>3</sup> /h	Stf <sup>3</sup> /h	Stm <sup>3</sup> /h	Stf <sup>3</sup> /h	Stm <sup>3</sup> /h	Stf <sup>3</sup> /h	Stm <sup>3</sup> /h	Stf <sup>3</sup> /h	Stm <sup>3</sup> /h	Stf <sup>3</sup> /h
0.05	0.5	-	-	-	-	-	-	-	-	-	-
0.1	1	2700	95400	-	-	-	-	-	-	-	-
0.2	2	4990	176300	3980	140600	3595	127000	-	-	-	-
0.4	4	8660	305900	6990	246900	8170	288600	7975	281700	7185	253800
0.8	8	10905	385200	10020	353900	13895	490700	14895	526100	13910	491300
1	10	10890	384600	11880	419600	15850	559800	18835	665200	15870	560500
1.6	16	10835	382700	13500	476800	15775	557100	19725	696600	24670	871300

CG = 3395    K1= 106,78

**Tabella 48** Portata Norval con pressione in uscita da 53 KPa | 530 mbarg fino a 260 KPa | 2600 mbarg

<b>Portata Norval</b> (precisione 20%; AC20 secondo EN334)											
<b>Pres- sione in entrata</b>		<b>Pressione in uscita</b>									
		53 KPa 530 mbarg		90 KPa 900 mbarg		150 KPa 1500 mbarg		200 KPa 2000 mbarg		260 KPa 2600 mbarg	
MPa	barg	Stm <sup>3</sup> /h	Stf <sup>3</sup> /h	Stm <sup>3</sup> /h	Stf <sup>3</sup> /h	Stm <sup>3</sup> /h	Stf <sup>3</sup> /h	Stm <sup>3</sup> /h	Stf <sup>3</sup> /h	Stm <sup>3</sup> /h	Stf <sup>3</sup> /h
0.05	0.5	-	-	-	-	-	-	-	-	-	-
0.1	1	2800	98900	-	-	-	-	-	-	-	-
0.2	2	5190	183300	4840	171000	3695	130500	-	-	-	-
0.4	4	8910	314700	8910	314700	8920	315100	8225	290500	7435	262600
0.8	8	13780	486700	15870	560500	15980	564400	15985	564600	15995	564900
1	10	13760	486000	17030	601500	19515	689200	19525	689600	19540	690100
1.6	16	13695	483700	16950	598600	22280	786900	26830	947500	30000	1059500

CG = 3395    K1= 106,78

**Tabella 49** Portata Norval con pressione in uscita da 53 KPa | 530 mbarg fino a 260 KPa | 2600 mbarg



## Tabella delle capacità di flusso

# Norval - DN 3" d.375/TR mm

da 9 KPa | 90 mbarg fino a 440 KPa | 4400 mbarg

Portata Norval (precisione 10%; AC10 secondo EN334)											
Pres- sione in entrata		Pressione in uscita									
		9 KPa 90 mbarg		150 KPa 1500 mbarg		260 KPa 2600 mbarg		350 KPa 3500 mbarg		440 KPa 4400 mbarg	
MPa	barg	Stm³/h	Stf³/h	Stm³/h	Stf³/h	Stm³/h	Stf³/h	Stm³/h	Stf³/h	Stm³/h	Stf³/h
0.05	0.5	-	-	-	-	-	-	-	-	-	-
0.1	1	-	-	-	-	-	-	-	-	-	-
0.2	2	3980	140600	3595	127000	-	-	-	-	-	-
0.4	4	6990	246900	8170	288600	7185	253800	4795	169400	-	-
0.8	8	10020	353900	13895	490700	13910	491300	15415	544400	14435	509800
1	10	11880	419600	15850	559800	15870	560500	18860	666100	18880	666800
1.6	16	13500	476800	15775	557100	24670	871300	24690	872000	24715	872900

CG = 3395    K1 = 106,78

**Tabella 50** Portata Norval con pressione in uscita da 9 KPa | 90 mbarg fino a 440 KPa | 4400 mbarg

Portata Norval (precisione 20%; AC20 secondo EN334)											
Pres- sione in entrata		Pressione in uscita									
		9 KPa 90 mbarg		150 KPa 1500 mbarg		260 KPa 2600 mbarg		350 KPa 3500 mbarg		440 KPa 4400 mbarg	
MPa	barg	Stm³/h	Stf³/h	Stm³/h	Stf³/h	Stm³/h	Stf³/h	Stm³/h	Stf³/h	Stm³/h	Stf³/h
0.05	0.5	-	-	-	-	-	-	-	-	-	-
0.1	1	-	-	-	-	-	-	-	-	-	-
0.2	2	4840	171000	3695	130500	-	-	-	-	-	-
0.4	4	8910	314700	8920	315100	7435	262600	4995	176400	-	-
0.8	8	15870	560500	15980	564400	15995	564900	16010	565400	14835	523900
1	10	17030	601500	19515	689200	19540	690100	19555	690600	19575	691300
1.6	16	16950	598600	22280	786900	30000	1059500	30025	1060400	30050	1061300

CG = 3395    K1 = 106,78

**Tabella 51** Portata Norval con pressione in uscita da 9 KPa | 90 mbarg fino a 440 KPa | 4400 mbarg

## Tabella delle capacità di flusso

# Norval - DN 4" d.630 mm

da 2 KPa | 20 mbarg fino a 8 KPa | 80 mbarg

<b>Portata Norval</b> (precisione 10%; AC10 secondo EN334)											
<b>Pressione in entrata</b>		<b>Pressione in uscita</b>									
		2 KPa 20 mbarg		4 KPa 40 mbarg		5 KPa 50 mbarg		6 KPa 60 mbarg		8 KPa 80 mbarg	
MPa	barg	Stm <sup>3</sup> /h	Stf <sup>3</sup> /h	Stm <sup>3</sup> /h	Stf <sup>3</sup> /h	Stm <sup>3</sup> /h	Stf <sup>3</sup> /h	Stm <sup>3</sup> /h	Stf <sup>3</sup> /h	Stm <sup>3</sup> /h	Stf <sup>3</sup> /h
0.05	0.5	3295	116400	3195	112900	3295	116400	3295	116400	2995	105800
0.075	0.75	4095	144700	3995	141100	3995	141100	3995	141100	3795	134100
0.1	1	4490	158600	4490	158600	4490	158600	4490	158600	4490	158600
0.2	2	6980	246500	6480	228900	6980	246500	6980	246500	6980	246500
0.4	4	7960	281200	5970	210900	8955	316300	8955	316300	7960	281200
0.6	6	7945	280600	6155	217400	8935	315600	8935	315600	8140	287500
0.8	8	7930	280100	6345	224100	8920	315100	8920	315100	8920	315100

CG = 5100    K1= 106,78

**Tabella 52** Portata Norval con pressione in uscita da 2 KPa | 20 mbarg fino a 8 KPa | 80 mbarg

<b>Portata Norval</b> (precisione 20%; AC20 secondo EN334)											
<b>Pressione in entrata</b>		<b>Pressione in uscita</b>									
		2 KPa 20 mbarg		4 KPa 40 mbarg		5 KPa 50 mbarg		6 KPa 60 mbarg		8 KPa 80 mbarg	
MPa	barg	Stm <sup>3</sup> /h	Stf <sup>3</sup> /h	Stm <sup>3</sup> /h	Stf <sup>3</sup> /h	Stm <sup>3</sup> /h	Stf <sup>3</sup> /h	Stm <sup>3</sup> /h	Stf <sup>3</sup> /h	Stm <sup>3</sup> /h	Stf <sup>3</sup> /h
0.05	0.5	3395	119900	3395	119900	3395	119900	3295	116400	3295	116400
0.075	0.75	4295	151700	4295	151700	4295	151700	4295	151700	4195	148200
0.1	1	4790	169200	4790	169200	4790	169200	4790	169200	4790	169200
0.2	2	6980	246500	6980	246500	6980	246500	6980	246500	6980	246500
0.4	4	8955	316300	8955	316300	8955	316300	8955	316300	8955	316300
0.6	6	10590	374000	9930	350700	9930	350700	9930	350700	9930	350700
0.8	8	11890	419900	11890	419900	11895	420100	11895	420100	11895	420100

CG = 5100    K1= 106,78

**Tabella 53** Portata Norval con pressione in uscita da 2 KPa | 20 mbarg fino a 8 KPa | 80 mbarg



## Tabella delle capacità di flusso

# Norval - DN 4" d.495 mm

da 8 KPa | 80 mbarg fino a 53 KPa | 530 mbarg

### Portata Norval (precisione 10%; AC10 secondo EN334)

Pressione in entrata		Pressione in uscita									
		8 KPa 80 mbarg		15 KPa 150 mbarg		20 KPa 200 mbarg		30 KPa 300 mbarg		53 KPa 530 mbarg	
MPa	barg	Stm³/h	Stf³/h	Stm³/h	Stf³/h	Stm³/h	Stf³/h	Stm³/h	Stf³/h	Stm³/h	Stf³/h
0.05	0.5	2995	105800	2900	102500	2500	88300	2450	86600	-	-
0.075	0.75	3795	134100	3795	134100	3795	134100	3695	130500	2150	76000
0.1	1	4490	158600	4495	158800	4790	169200	4595	162300	3995	141100
0.2	2	6980	246500	6980	246500	6980	246500	6480	228900	7480	264200
0.4	4	7960	281200	7460	263500	8955	316300	7960	281200	9955	351600
0.6	6	8140	287500	7945	280600	9930	350700	8940	315800	11920	421000
0.8	8	8920	315100	8920	315100	10905	385200	9915	350200	12890	455300

CG = 5100    K1= 106,78

**Tabella 54** Portata Norval con pressione in uscita da 8 KPa | 80 mbarg fino a 53 KPa | 530 mbarg

### Portata Norval (precisione 20%; AC20 secondo EN334)

Pressione in entrata		Pressione in uscita									
		8 KPa 80 mbarg		15 KPa 150 mbarg		20 KPa 200 mbarg		30 KPa 300 mbarg		53 KPa 530 mbarg	
MPa	barg	Stm³/h	Stf³/h	Stm³/h	Stf³/h	Stm³/h	Stf³/h	Stm³/h	Stf³/h	Stm³/h	Stf³/h
0.05	0.5	3295	116400	3000	106000	2550	90100	2550	90100	-	-
0.075	0.75	4195	148200	3795	134100	3795	134100	3795	134100	2900	102500
0.1	1	4790	169200	4790	169200	4790	169200	4795	169400	4195	148200
0.2	2	6980	246500	6980	246500	6980	246500	6980	246500	7680	271300
0.4	4	8955	316300	8955	316300	8955	316300	8955	316300	9955	351600
0.6	6	9930	350700	9930	350700	9930	350700	9930	350700	11920	421000
0.8	8	11895	420100	11895	420100	11895	420100	11895	420100	13880	490200

CG = 5100    K1= 106,78

**Tabella 55** Portata Norval con pressione in uscita da 8 KPa | 80 mbarg fino a 53 KPa | 530 mbarg

Tabella delle capacità di flusso

## Norval - DN 4" d.375 mm

da 53 KPa | 530 mbarg fino a 260 KPa | 2600 mbarg

<b>Portata Norval</b> (precisione 10%; AC10 secondo EN334)											
<b>Pressione in entrata</b>		<b>Pressione in uscita</b>									
		53 KPa 530 mbarg		90 KPa 900 mbarg		150 KPa 1500 mbarg		200 KPa 2000 mbarg		260 KPa 2600 mbarg	
MPa	barg	Stm <sup>3</sup> /h	Stf <sup>3</sup> /h	Stm <sup>3</sup> /h	Stf <sup>3</sup> /h	Stm <sup>3</sup> /h	Stf <sup>3</sup> /h	Stm <sup>3</sup> /h	Stf <sup>3</sup> /h	Stm <sup>3</sup> /h	Stf <sup>3</sup> /h
0.05	0.5	-	-	-	-	-	-	-	-	-	-
0.075	0.75	2150	76000	-	-	-	-	-	-	-	-
0.1	1	3995	141100	-	-	-	-	-	-	-	-
0.2	2	7480	264200	6485	229100	4495	158800	-	-	-	-
0.4	4	9955	351600	10955	386900	11955	422200	11965	422600	8480	299500
0.6	6	11920	421000	12920	456300	17900	632200	17910	632500	14600	515600
0.8	8	12890	455300	14880	525500	20840	736000	18865	666300	19870	701800

CG = 5100    K1= 106,78

**Tabella 56** Portata Norval con pressione in uscita da 53 KPa | 530 mbarg fino a 260 KPa | 2600 mbarg

<b>Portata Norval</b> (precisione 20%; AC20 secondo EN334)											
<b>Pressione in entrata</b>		<b>Pressione in uscita</b>									
		53 KPa 530 mbarg		90 KPa 900 mbarg		150 KPa 1500 mbarg		200 KPa 2000 mbarg		260 KPa 2600 mbarg	
MPa	barg	Stm <sup>3</sup> /h	Stf <sup>3</sup> /h	Stm <sup>3</sup> /h	Stf <sup>3</sup> /h	Stm <sup>3</sup> /h	Stf <sup>3</sup> /h	Stm <sup>3</sup> /h	Stf <sup>3</sup> /h	Stm <sup>3</sup> /h	Stf <sup>3</sup> /h
0.05	0.5	-	-	-	-	-	-	-	-	-	-
0.075	0.75	2900	102500	-	-	-	-	-	-	-	-
0.1	1	4195	148200	-	-	-	-	-	-	-	-
0.2	2	7680	271300	7285	257300	5495	194100	-	-	-	-
0.4	4	9955	351600	10955	386900	13450	475000	12460	440100	9975	352300
0.6	6	11920	421000	13910	491300	17900	632200	17910	632500	16590	585900
0.8	8	13880	490200	15970	564000	21835	771100	19860	701400	21860	772000

CG = 5100    K1= 106,78

**Tabella 57** Portata Norval con pressione in uscita da 53 KPa | 530 mbarg fino a 260 KPa | 2600 mbarg



## Tabella delle capacità di flusso

# Norval - DN 4" d.375/TR mm

da 9 KPa | 90 mbarg fino a 440 KPa | 4400 mbarg

### Portata Norval (precisione 10%; AC10 secondo EN334)

Pressione in entrata		Pressione in uscita									
		9 KPa 90 mbarg		150 KPa 1500 mbarg		260 KPa 2600 mbarg		350 KPa 3500 mbarg		440 KPa 4400 mbarg	
MPa	barg	Stm³/h	Stf³/h	Stm³/h	Stf³/h	Stm³/h	Stf³/h	Stm³/h	Stf³/h	Stm³/h	Stf³/h
0.05	0.5	-	-	-	-	-	-	-	-	-	-
0.075	0.75	-	-	-	-	-	-	-	-	-	-
0.1	1	-	-	-	-	-	-	-	-	-	-
0.2	2	6485	229100	4495	158800	-	-	-	-	-	-
0.4	4	10955	386900	11955	422200	8480	299500	5995	211800	-	-
0.6	6	12920	456300	17900	632200	14600	515600	15280	539700	11970	422800
0.8	8	14880	525500	20840	736000	19870	701800	21880	772700	17920	632900

CG = 5100    K1= 106,78

**Tabella 58** Portata Norval con pressione in uscita da 9 KPa | 90 mbarg fino a 440 KPa | 4400 mbarg

### Portata Norval (precisione 20%; AC20 secondo EN334)

Pressione in entrata		Pressione in uscita									
		9 KPa 90 mbarg		150 KPa 1500 mbarg		260 KPa 2600 mbarg		350 KPa 3500 mbarg		440 KPa 4400 mbarg	
MPa	barg	Stm³/h	Stf³/h	Stm³/h	Stf³/h	Stm³/h	Stf³/h	Stm³/h	Stf³/h	Stm³/h	Stf³/h
0.05	0.5	-	-	-	-	-	-	-	-	-	-
0.075	0.75	-	-	-	-	-	-	-	-	-	-
0.1	1	-	-	-	-	-	-	-	-	-	-
0.2	2	7285	257300	5495	194100	-	-	-	-	-	-
0.4	4	10955	386900	13450	475000	9975	352300	7390	261000	-	-
0.6	6	13910	491300	17900	632200	16590	585900	17305	611200	14665	517900
0.8	8	15970	564000	21835	771100	21860	772000	23970	846500	22300	787600

CG = 5100    K1= 106,78

**Tabella 59** Portata Norval con pressione in uscita da 9 KPa | 90 mbarg fino a 440 KPa | 4400 mbarg

## Tabella delle capacità di flusso

# Norval - DN 6" d.817 mm

da 2 KPa | 20 mbarg fino a 7 KPa | 70 mbarg

<b>Portata Norval</b> (precisione 10%; AC10 secondo EN334)											
<b>Pressione in entrata</b>		<b>Pressione in uscita</b>									
		2 KPa   20 mbarg		3 KPa   30 mbarg		5 KPa   50 mbarg		6 KPa   60 mbarg		7 KPa   70 mbarg	
MPa	barg	Stm <sup>3</sup> /h	Stf <sup>3</sup> /h	Stm <sup>3</sup> /h	Stf <sup>3</sup> /h	Stm <sup>3</sup> /h	Stf <sup>3</sup> /h	Stm <sup>3</sup> /h	Stf <sup>3</sup> /h	Stm <sup>3</sup> /h	Stf <sup>3</sup> /h
0.05	0.5	6860	242300	6860	242300	6860	242300	6860	242300	6705	236800
0.075	0.75	7790	275200	8725	308200	8730	308300	8415	297200	8415	297200
0.1	1	9035	319100	9350	330200	10285	363300	9970	352100	9970	352100
0.2	2	15560	549500	15560	549500	15870	560500	14625	516500	15250	538600
0.4	4	15530	548500	15530	548500	18635	658100	15220	537500	15840	559400
0.6	6	15500	547400	15500	547400	20145	711500	15810	558400	16740	591200
0.8	8	9285	327900	15470	546400	20110	710200	16090	568300	17635	622800

CG = 10600    K1= 106,78

**Tabella 60** Portata Norval con pressione in uscita da 2 KPa | 20 mbarg fino a 7 KPa | 70 mbarg

<b>Portata Norval</b> (precisione 20%; AC20 secondo EN334)											
<b>Pressione in entrata</b>		<b>Pressione in uscita</b>									
		2 KPa   20 mbarg		3 KPa   30 mbarg		5 KPa   50 mbarg		6 KPa   60 mbarg		7 KPa   70 mbarg	
MPa	barg	Stm <sup>3</sup> /h	Stf <sup>3</sup> /h	Stm <sup>3</sup> /h	Stf <sup>3</sup> /h	Stm <sup>3</sup> /h	Stf <sup>3</sup> /h	Stm <sup>3</sup> /h	Stf <sup>3</sup> /h	Stm <sup>3</sup> /h	Stf <sup>3</sup> /h
0.05	0.5	7485	264400	7170	253300	8420	297400	7015	247800	7015	247800
0.075	0.75	9040	319300	9040	319300	9040	319300	9040	319300	9040	319300
0.1	1	10905	385200	10595	374200	10595	374200	10595	374200	10595	374200
0.2	2	16495	582600	16650	588000	16650	588000	16650	588000	16650	588000
0.4	4	23290	822500	21740	767800	27640	976100	27640	976100	27640	976100
0.6	6	26035	919500	27275	963300	29445	1039900	29755	1050800	30065	1061800
0.8	8	28465	1005300	28775	1016200	29395	1038100	29700	1048900	30010	1059800

CG = 10600    K1= 106,78

**Tabella 61** Portata Norval con pressione in uscita da 2 KPa | 20 mbarg fino a 7 KPa | 70 mbarg



## Tabella delle capacità di flusso

**Norval - DN 6" d.658 mm**

da 8 KPa | 80 mbarg fino a 30 KPa | 300 mbarg

<b>Portata Norval</b> (precisione 10%; AC10 secondo EN334)											
<b>Pressione in entrata</b>		<b>Pressione in uscita</b>									
		8 KPa 80 mbarg		9 KPa 90 mbarg		15 KPa 150 mbarg		20 KPa 200 mbarg		30 KPa 300 mbarg	
MPa	barg	Stm <sup>3</sup> /h	Stf <sup>3</sup> /h	Stm <sup>3</sup> /h	Stf <sup>3</sup> /h	Stm <sup>3</sup> /h	Stf <sup>3</sup> /h	Stm <sup>3</sup> /h	Stf <sup>3</sup> /h	Stm <sup>3</sup> /h	Stf <sup>3</sup> /h
0.05	0.5	6705	236800	6705	236800	6240	220400	5895	208200	4990	176300
0.075	0.75	8415	297200	8415	297200	7795	275300	7795	275300	7485	264400
0.1	1	9350	330200	9350	330200	9350	330200	9975	352300	9665	341400
0.2	2	15985	564600	14300	505100	14940	527700	15565	549700	16190	571800
0.4	4	17080	603200	16955	598800	19255	680000	22985	811800	22985	811800
0.6	6	17670	624100	17410	614900	19840	700700	24800	875900	25425	897900
0.8	8	18565	655700	15940	563000	20425	721400	26920	950700	29090	1027400

CG = 10600    K1 = 106,78

**Tabella 62** Portata Norval con pressione in uscita da 8 KPa | 80 mbarg fino a 30 KPa | 300 mbarg

<b>Portata Norval</b> (precisione 20%; AC20 secondo EN334)											
<b>Pressione in entrata</b>		<b>Pressione in uscita</b>									
		8 KPa 80 mbarg		9 KPa 90 mbarg		15 KPa 150 mbarg		20 KPa 200 mbarg		30 KPa 300 mbarg	
MPa	barg	Stm <sup>3</sup> /h	Stf <sup>3</sup> /h	Stm <sup>3</sup> /h	Stf <sup>3</sup> /h	Stm <sup>3</sup> /h	Stf <sup>3</sup> /h	Stm <sup>3</sup> /h	Stf <sup>3</sup> /h	Stm <sup>3</sup> /h	Stf <sup>3</sup> /h
0.05	0.5	8265	291900	8110	286500	6550	231400	6240	220400	5305	187400
0.075	0.75	8885	313800	8885	313800	8730	308300	8420	297400	7950	280800
0.1	1	10595	374200	10595	374200	10440	368700	10285	363300	9975	352300
0.2	2	18830	665000	17275	610100	16650	588000	16655	588200	16655	588200
0.4	4	27640	976100	20340	718400	27795	981600	27955	987300	27800	981800
0.6	6	30375	1072700	30685	1083700	32240	1138600	33790	1193300	36585	1292000
0.8	8	30320	1070800	30630	1081700	32180	1136500	33730	1191200	36520	1289700

CG = 10600    K1 = 106,78

**Tabella 63** Portata Norval con pressione in uscita da 8 KPa | 8 mbarg fino a 30 KPa | 300 mbarg



## Tabella delle capacità di flusso

# Norval - DN 6" d.630 mm

da 22 KPa | 220 mbarg fino a 65 KPa | 650 mbarg

<b>Portata Norval</b> (precisione 10%; AC10 secondo EN334)											
<b>Pressione in entrata</b>		<b>Pressione in uscita</b>									
		22 KPa 220 mbarg		30 KPa 300 mbarg		42 KPa 420 mbarg		53 KPa 530 mbarg		60 KPa 600 mbarg	
MPa	barg	Stm <sup>3</sup> /h	Stf <sup>3</sup> /h	Stm <sup>3</sup> /h	Stf <sup>3</sup> /h	Stm <sup>3</sup> /h	Stf <sup>3</sup> /h	Stm <sup>3</sup> /h	Stf <sup>3</sup> /h	Stm <sup>3</sup> /h	Stf <sup>3</sup> /h
0.05	0.5	5715	201900	4990	176300	-	-	-	-	-	-
0.075	0.75	7730	273000	7485	264400	6585	232600	5680	200600	5755	203300
0.1	1	9910	350000	9665	341400	9040	319300	8420	297400	7800	275500
0.2	2	15690	554100	16190	571800	15570	549900	15570	549900	15100	533300
0.4	4	22985	811800	22985	811800	24855	877800	27030	954600	25900	914700
0.6	6	24925	880300	25425	897900	31005	1095000	34110	1204600	33170	1171400
0.8	8	27355	966100	29090	1027400	31880	1125900	34050	1202500	34055	1202700

CG = 10600    K1= 106,78

**Tabella 64** Portata Norval con pressione in uscita da 22 KPa | 220 mbarg fino a 65 KPa | 650 mbarg

<b>Portata Norval</b> (precisione 20%; AC20 secondo EN334)											
<b>Pressione in entrata</b>		<b>Pressione in uscita</b>									
		22 KPa 220 mbarg		30 KPa 300 mbarg		42 KPa 420 mbarg		53 KPa 530 mbarg		65 KPa 650 mbarg	
MPa	barg	Stm <sup>3</sup> /h	Stf <sup>3</sup> /h	Stm <sup>3</sup> /h	Stf <sup>3</sup> /h	Stm <sup>3</sup> /h	Stf <sup>3</sup> /h	Stm <sup>3</sup> /h	Stf <sup>3</sup> /h	Stm <sup>3</sup> /h	Stf <sup>3</sup> /h
0.05	0.5	6050	213700	5305	187400	-	-	-	-	-	-
0.075	0.75	8325	294000	7950	280800	6790	239800	9240	326400	10020	353900
0.1	1	10225	361100	9975	352300	9355	330400	10760	380000	10885	384500
0.2	2	16655	588200	16655	588200	16655	588200	16785	592800	16750	591600
0.4	4	27925	986200	27800	981800	27805	982000	27810	982200	27815	982300
0.6	6	34350	1213100	36585	1292000	38760	1368800	38765	1369000	38770	1369200
0.8	8	34285	1210800	36520	1289700	39925	1410000	43025	1519500	46425	1639500

CG = 10600    K1= 106,78

**Tabella 65** Portata Norval con pressione in uscita da 22 KPa | 220 mbarg fino a 65 KPa | 650 mbarg



## Tabella delle capacità di flusso

# Norval - DN 6" d.495 mm

da 42 KPa | 420 mbarg fino a 150 KPa | 1500 mbarg

### Portata Norval (precisione 10%; AC10 secondo EN334)

Pressione in entrata		Pressione in uscita									
		42 KPa 420 mbarg		76 KPa 760 mbarg		90 KPa 900 mbarg		120 KPa 1200 mbarg		150 KPa 1500 mbarg	
MPa	barg	Stm³/h	Stf³/h	Stm³/h	Stf³/h	Stm³/h	Stf³/h	Stm³/h	Stf³/h	Stm³/h	Stf³/h
0.05	0.5	-	-	-	-	-	-	-	-	-	-
0.075	0.75	6585	232600	-	-	-	-	-	-	-	-
0.1	1	9040	319300	6380	225400	-	-	-	-	-	-
0.2	2	15570	549900	14015	495000	12415	438500	13090	462300	11225	396500
0.4	4	24855	877800	23310	823200	21815	770400	24875	878500	25505	900800
0.6	6	31005	1095000	31020	1095500	26370	931300	37240	1315200	37250	1315500
0.8	8	31880	1125900	34060	1202900	31275	1104500	37170	1312700	43380	1532000

CG = 10600 K1= 106,78

**Tabella 66** Portata Norval con pressione in uscita da 42 KPa | 420 mbarg fino a 150 KPa | 1500 mbarg

### Portata Norval (precisione 20%; AC20 secondo EN334)

Pressione in entrata		Pressione in uscita									
		42 KPa 420 mbarg		76 KPa 760 mbarg		90 KPa 900 mbarg		120 KPa 1200 mbarg		150 KPa 1500 mbarg	
MPa	barg	Stm³/h	Stf³/h	Stm³/h	Stf³/h	Stm³/h	Stf³/h	Stm³/h	Stf³/h	Stm³/h	Stf³/h
0.05	0.5	-	-	-	-	-	-	-	-	-	-
0.075	0.75	6790	239800	-	-	-	-	-	-	-	-
0.1	1	9355	330400	10995	388300	-	-	-	-	-	-
0.2	2	16655	588200	16725	590700	16720	590500	16715	590300	16730	590900
0.4	4	27805	982000	27815	982300	27820	982500	27830	982900	27840	983200
0.6	6	38760	1368800	38775	1369400	38780	1369600	38795	1370100	38805	1370400
0.8	8	39925	1410000	49540	1749500	49855	1760700	49870	1761200	49885	1761700

CG = 10600 K1= 106,78

**Tabella 67** Portata Norval con pressione in uscita da 42 KPa | 420 mbarg fino a 150 KPa | 1500 mbarg

## Tabella delle capacità di flusso

# Norval - DN 8" d.817 mm

da 2 KPa | 20 mbarg fino a 7 KPa | 70 mbarg

Portata Norval (precisione 10%; AC10 secondo EN334)											
Pressione in entrata		Pressione in uscita									
		2 KPa   20 mbarg		3 KPa   30 mbarg		5 KPa   50 mbarg		6 KPa   60 mbarg		7 KPa   70 mbarg	
MPa	barg	Stm <sup>3</sup> /h	Stf <sup>3</sup> /h	Stm <sup>3</sup> /h	Stf <sup>3</sup> /h	Stm <sup>3</sup> /h	Stf <sup>3</sup> /h	Stm <sup>3</sup> /h	Stf <sup>3</sup> /h	Stm <sup>3</sup> /h	Stf <sup>3</sup> /h
0.05	0.5	10740	379300	10740	379300	10740	379300	10740	379300	10500	370900
0.075	0.75	12200	430900	13665	482600	13665	482600	13180	465500	13180	465500
0.1	1	14150	499800	14640	517100	16100	568600	15615	551500	15615	551500
0.2	2	24365	860500	24365	860500	24855	877800	22905	808900	23880	843400
0.4	4	24315	858700	24315	858700	29180	1030500	23830	841600	24805	876000
0.6	6	24270	857100	24270	857100	31550	1114200	24755	874300	26210	925600
0.8	8	14535	513300	24225	855500	31495	1112300	25195	889800	27620	975400

CG = 16600 K1= 106,78

**Tabella 68** Portata Norval con pressione in uscita da 2 KPa | 20 mbarg fino a 7 KPa | 70 mbarg

Portata Norval (precisione 20%; AC20 secondo EN334)											
Pressione in entrata		Pressione in uscita									
		2 KPa   20 mbarg		3 KPa   30 mbarg		5 KPa   50 mbarg		6 KPa   60 mbarg		7 KPa   70 mbarg	
MPa	barg	Stm <sup>3</sup> /h	Stf <sup>3</sup> /h	Stm <sup>3</sup> /h	Stf <sup>3</sup> /h	Stm <sup>3</sup> /h	Stf <sup>3</sup> /h	Stm <sup>3</sup> /h	Stf <sup>3</sup> /h	Stm <sup>3</sup> /h	Stf <sup>3</sup> /h
0.05	0.5	11720	413900	11230	396600	13185	465700	10985	388000	10985	388000
0.075	0.75	14155	499900	14155	499900	14155	499900	14155	499900	14155	499900
0.1	1	17075	603000	16590	585900	16590	585900	16590	585900	16590	585900
0.2	2	25830	912200	26070	920700	26075	920900	26075	920900	26075	920900
0.4	4	36470	1288000	34040	1202200	43280	1528500	43280	1528500	43285	1528600
0.6	6	40770	1439800	42715	1508500	46110	1628400	46595	1645500	47085	1662800
0.8	8	44575	1574200	45060	1591300	46030	1625600	46515	1642700	47000	1659800

CG = 16600 K1= 106,78

**Tabella 69** Portata Norval con pressione in uscita da 2 KPa | 20 mbarg fino a 7 KPa | 70 mbarg



## Tabella delle capacità di flusso

# Norval - DN 8" d.658 mm

da 8 KPa | 80 mbarg fino a 30 KPa | 300 mbarg

<b>Portata Norval</b> (precisione 10%; AC10 secondo EN334)											
<b>Pressione in entrata</b>		<b>Pressione in uscita</b>									
		8 KPa 80 mbarg		9 KPa 90 mbarg		15 KPa 150 mbarg		20 KPa 200 mbarg		30 KPa 300 mbarg	
MPa	barg	Stm³/h	Stf³/h	Stm³/h	Stf³/h	Stm³/h	Stf³/h	Stm³/h	Stf³/h	Stm³/h	Stf³/h
0.05	0.5	10500	370900	10500	370900	9765	344900	9230	326000	7815	276000
0.075	0.75	13180	465500	13180	465500	12205	431100	12205	431100	11720	413900
0.1	1	14640	517100	14640	517100	14640	517100	15615	551500	15130	534400
0.2	2	25030	884000	22395	790900	23395	826200	24370	860700	25350	895300
0.4	4	26750	944700	26550	937700	30155	1065000	35995	1271200	36000	1271400
0.6	6	27670	977200	27265	962900	31070	1097300	38835	1371500	39810	1405900
0.8	8	29070	1026600	24960	881500	31980	1129400	42160	1488900	45555	1608800

CG = 16600 K1= 106,78

**Tabella 70** Portata Norval con pressione in uscita da 8 KPa | 80 mbarg fino a 30 KPa | 300 mbarg

<b>Portata Norval</b> (precisione 20%; AC20 secondo EN334)											
<b>Pressione in entrata</b>		<b>Pressione in uscita</b>									
		8 KPa 80 mbarg		9 KPa 90 mbarg		15 KPa 150 mbarg		20 KPa 200 mbarg		30 KPa 300 mbarg	
MPa	barg	Stm³/h	Stf³/h	Stm³/h	Stf³/h	Stm³/h	Stf³/h	Stm³/h	Stf³/h	Stm³/h	Stf³/h
0.05	0.5	12940	457000	12695	448400	10255	362200	9770	345100	8305	293300
0.075	0.75	13910	491300	13910	491300	13670	482800	13180	465500	12450	439700
0.1	1	16590	585900	16590	585900	16350	577400	16105	568800	15620	551700
0.2	2	29485	1041300	27050	955300	26075	920900	26080	921100	26080	921100
0.4	4	43285	1528600	31855	1125000	43530	1537300	43775	1546000	43535	1537500
0.6	6	47570	1680000	48055	1697100	50485	1782900	52915	1868700	57290	2023200
0.8	8	47485	1677000	47970	1694100	50395	1779700	52820	1865400	57185	2019500

CG = 16600 K1= 106,78

**Tabella 71** Portata Norval con pressione in uscita da 8 KPa | 80 mbarg fino a 30 KPa | 300 mbarg

## Tabella delle capacità di flusso

# Norval - DN 8" d.630 mm

da 22 KPa | 220 mbarg fino a 65 KPa | 650 mbarg

<b>Portata Norval</b> (precisione 10%; AC10 secondo EN334)											
<b>Pressione in entrata</b>		<b>Pressione in uscita</b>									
		22 KPa 220 mbarg		30 KPa 300 mbarg		42 KPa 420 mbarg		53 KPa 530 mbarg		65 KPa 650 mbarg	
MPa	barg	Stm <sup>3</sup> /h	Stf <sup>3</sup> /h	Stm <sup>3</sup> /h	Stf <sup>3</sup> /h	Stm <sup>3</sup> /h	Stf <sup>3</sup> /h	Stm <sup>3</sup> /h	Stf <sup>3</sup> /h	Stm <sup>3</sup> /h	Stf <sup>3</sup> /h
0.05	0.5	8950	316100	7815	276000	-	-	-	-	-	-
0.075	0.75	12110	427700	11720	413900	10305	364000	13710	484200	14890	525900
0.1	1	15520	548100	15130	534400	14160	500100	16250	573900	16310	576000
0.2	2	24570	867700	25350	895300	24380	861000	25275	892600	24385	861200
0.4	4	35995	1271200	36000	1271400	38920	1374500	42335	1495100	39290	1387600
0.6	6	39030	1378400	39810	1405900	48560	1714900	53420	1886600	50895	1797400
0.8	8	42840	1512900	45555	1608800	49925	1763100	53325	1883200	53330	1883400

CG = 16600    K1= 106,78

**Tabella 72** Portata Norval con pressione in uscita da 22 KPa | 220 mbarg fino a 65 KPa | 650 mbarg

<b>Portata Norval</b> (precisione 20%; AC20 secondo EN334)											
<b>Pressione in entrata</b>		<b>Pressione in uscita</b>									
		22 KPa 220 mbarg		30 KPa 300 mbarg		40 KPa 400 mbarg		50 KPa 500 mbarg		65 KPa 650 mbarg	
MPa	barg	Stm <sup>3</sup> /h	Stf <sup>3</sup> /h	Stm <sup>3</sup> /h	Stf <sup>3</sup> /h	Stm <sup>3</sup> /h	Stf <sup>3</sup> /h	Stm <sup>3</sup> /h	Stf <sup>3</sup> /h	Stm <sup>3</sup> /h	Stf <sup>3</sup> /h
0.05	0.5	9475	334700	8305	293300	5945	210000	-	-	-	-
0.075	0.75	13035	460400	12450	439700	10940	386400	13425	474100	15690	554100
0.1	1	16010	565400	15620	551700	14810	523100	16250	573900	17040	601800
0.2	2	26080	921100	26080	921100	26085	921200	26230	926400	26235	926500
0.4	4	43730	1544400	43535	1537500	43540	1537700	43545	1537800	43555	1538200
0.6	6	53790	1899600	57290	2023200	60130	2123500	60705	2143800	60715	2144200
0.8	8	53695	1896300	57185	2019500	61635	2176700	66055	2332800	72700	2567400

CG = 16600    K1= 106,78

**Tabella 73** Portata Norval con pressione in uscita da 22 KPa | 220 mbarg fino a 65 KPa | 650 mbarg



## Tabella delle capacità di flusso

# Norval - DN 8" d.495 mm

da 42 KPa | 420 mbarg fino a 150 KPa | 1500 mbarg

### Portata Norval (precisione 10%; AC10 secondo EN334)

Pressione in entrata		Pressione in uscita									
		42 KPa 420 mbarg		76 KPa 760 mbarg		90 KPa 900 mbarg		120 KPa 1200 mbarg		150 KPa 1500 mbarg	
MPa	barg	Stm³/h	Stf³/h	Stm³/h	Stf³/h	Stm³/h	Stf³/h	Stm³/h	Stf³/h	Stm³/h	Stf³/h
0.05	0.5	-	-	-	-	-	-	-	-	-	-
0.075	0.75	10305	364000	-	-	-	-	-	-	-	-
0.1	1	14160	500100	16360	577800	-	-	-	-	-	-
0.2	2	24380	861000	23570	832400	21515	759800	24985	882400	25495	900400
0.4	4	38920	1374500	36505	1289200	34165	1206600	38955	1375700	39945	1410700
0.6	6	48560	1714900	48575	1715500	41295	1458400	58320	2059600	58335	2060100
0.8	8	49925	1763100	53335	1883600	48980	1729800	58210	2055700	67935	2399200

CG = 16600 K1= 106,78

**Tabella 74** Portata Norval con pressione in uscita da 42 KPa | 420 mbarg fino a 180 KPa | 1500 mbarg

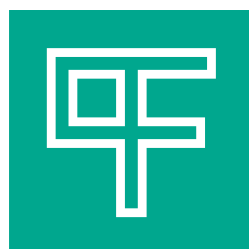
### Portata Norval (precisione 20%; AC20 secondo EN334)

Pressione in entrata		Pressione in uscita									
		42 KPa 420 mbarg		76 KPa 760 mbarg		90 KPa 900 mbarg		120 KPa 1200 mbarg		150 KPa 1500 mbarg	
MPa	barg	Stm³/h	Stf³/h	Stm³/h	Stf³/h	Stm³/h	Stf³/h	Stm³/h	Stf³/h	Stm³/h	Stf³/h
0.05	0.5	-	-	-	-	-	-	-	-	-	-
0.075	0.75	10635	375600	-	-	-	-	-	-	-	-
0.1	1	14645	517200	17220	608200	-	-	-	-	-	-
0.2	2	26085	921200	26185	924800	26180	924600	26170	924200	26200	925300
0.4	4	43545	1537800	43560	1538400	43570	1538700	43585	1539200	43600	1539800
0.6	6	60700	2143700	60720	2144400	60730	2144700	60750	2145400	60770	2146100
0.8	8	62525	2208100	77580	2739800	78075	2757200	78100	2758100	78120	2758800

CG = 16600 K1= 106,78

**Tabella 75** Portata Norval con pressione in uscita da 42 KPa | 420 mbarg fino a 180 KPa | 1500 mbarg





# Pietro Fiorentini

**TB0020ITA**



I dati non sono vincolanti. Ci riserviamo il diritto  
di apportare modifiche senza preavviso.

norval\_technicalbrochure\_ITA\_rev0

[www.fiorentini.com](http://www.fiorentini.com)