

Norval

Régulateur de gaz moyenne basse pression



BROCHURE TECHNIQUE

Pietro Fiorentini S.p.A.

Via E.Fermi, 8/10 | 36057 Arcugnano, Italie | +39 0444 968 511
sales@fiorentini.com

Les données ne sont pas contractuelles. Nous nous réservons le
droit de procéder à des modifications sans préavis.

norval_technicalbrochure_FRA_revO

www.f Fiorentini.com

Qui sommes-nous ?

Nous sommes une entreprise internationale, spécialisée dans la conception et la fabrication de solutions technologiquement avancées pour les systèmes de traitement, transport et distribution du gaz naturel.

Nous sommes le partenaire idéal des opérateurs du secteur pétrolier et gazier, avec une offre commerciale qui couvre toute la filière d'approvisionnement en gaz naturel.

Nous sommes en constante évolution, afin de répondre aux plus hautes exigences de nos clients tant en termes de qualité que de fiabilité.

Notre objectif est d'avoir une longueur d'avance sur la concurrence, grâce à des technologies sur mesure et un programme d'assistance après-vente qui se distingue toujours par son haut niveau de professionnalisme.



Avantages de **Pietro Fiorentini**



Assistance technique localisée

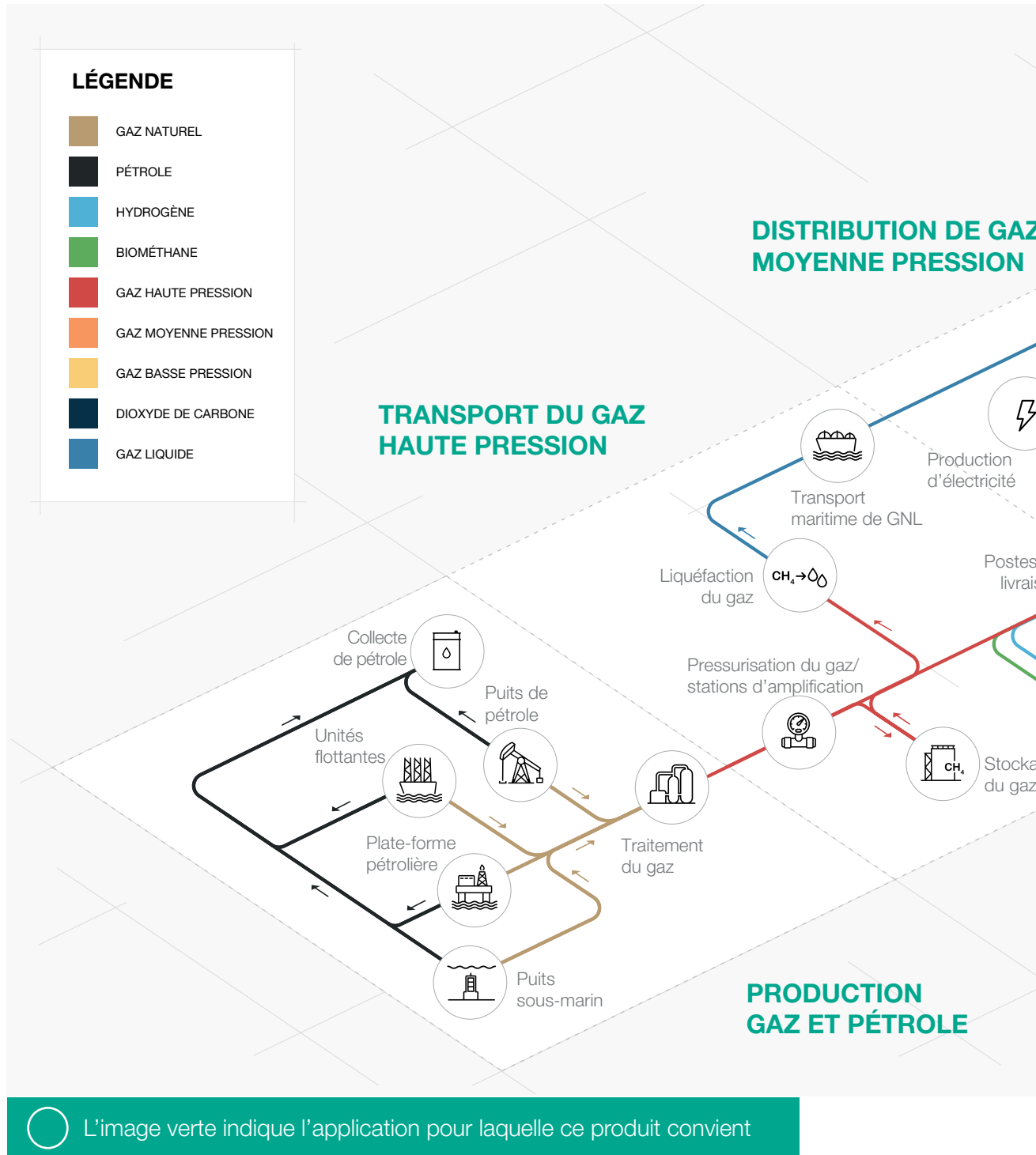


Expérience depuis 1940



Plus de 100 pays desservis

Domaine d'Application



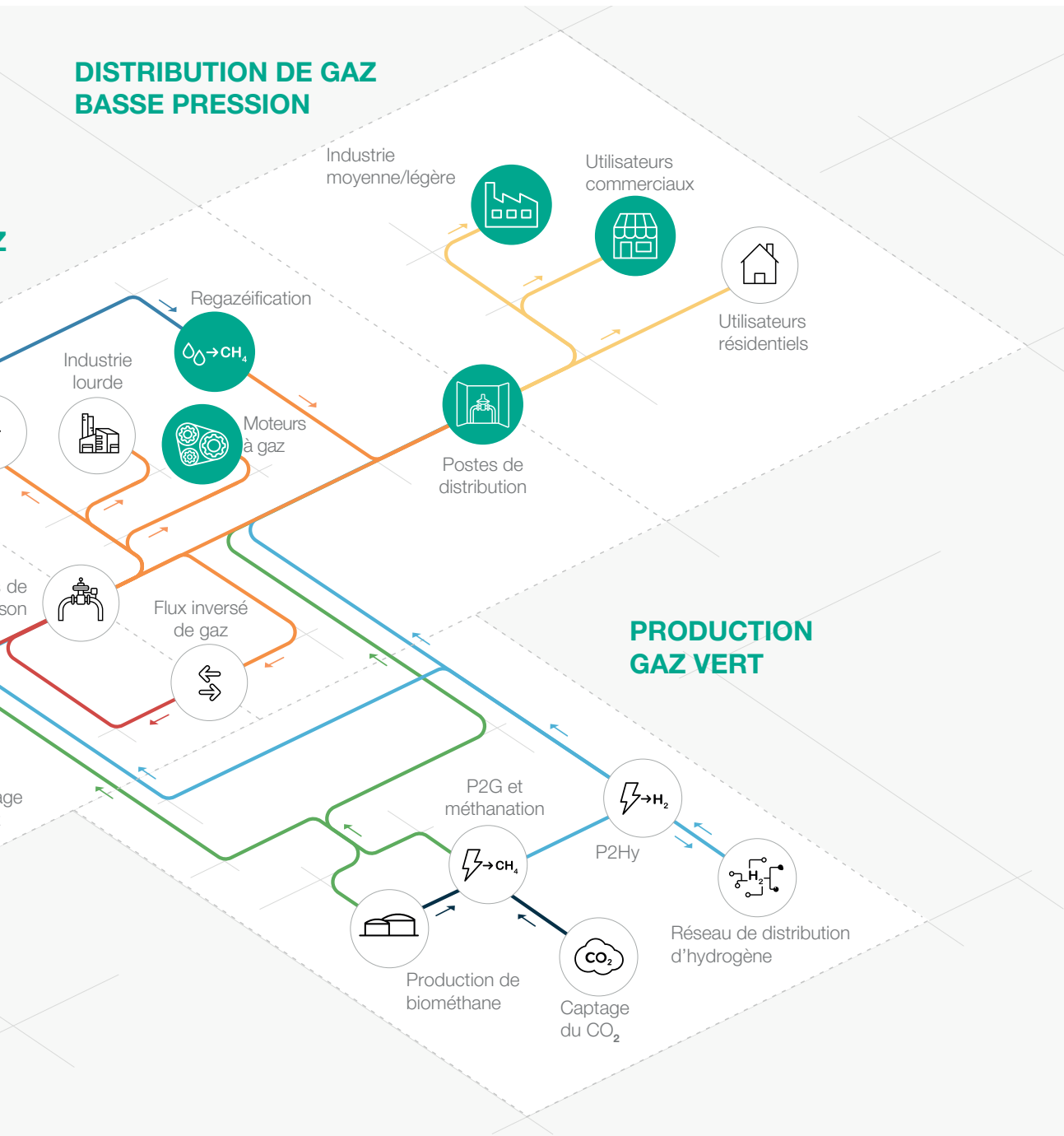


Figure 1 Plan des domaines d'application



Introduction

Norval est l'un des **régulateurs de pression pour gaz à commande directe** conçus et fabriqués par Pietro Fiorentini.

Adapté aux fluides gazeux préalablement filtrés, il est principalement utilisé pour les réseaux de distribution de gaz naturel à moyenne et basse pression.

Il est classé selon la norme européenne EN 334 comme **Fail Open**.

Le Norval est Prêt pour l'**hydrogène** pour le mélange NG-H2 .

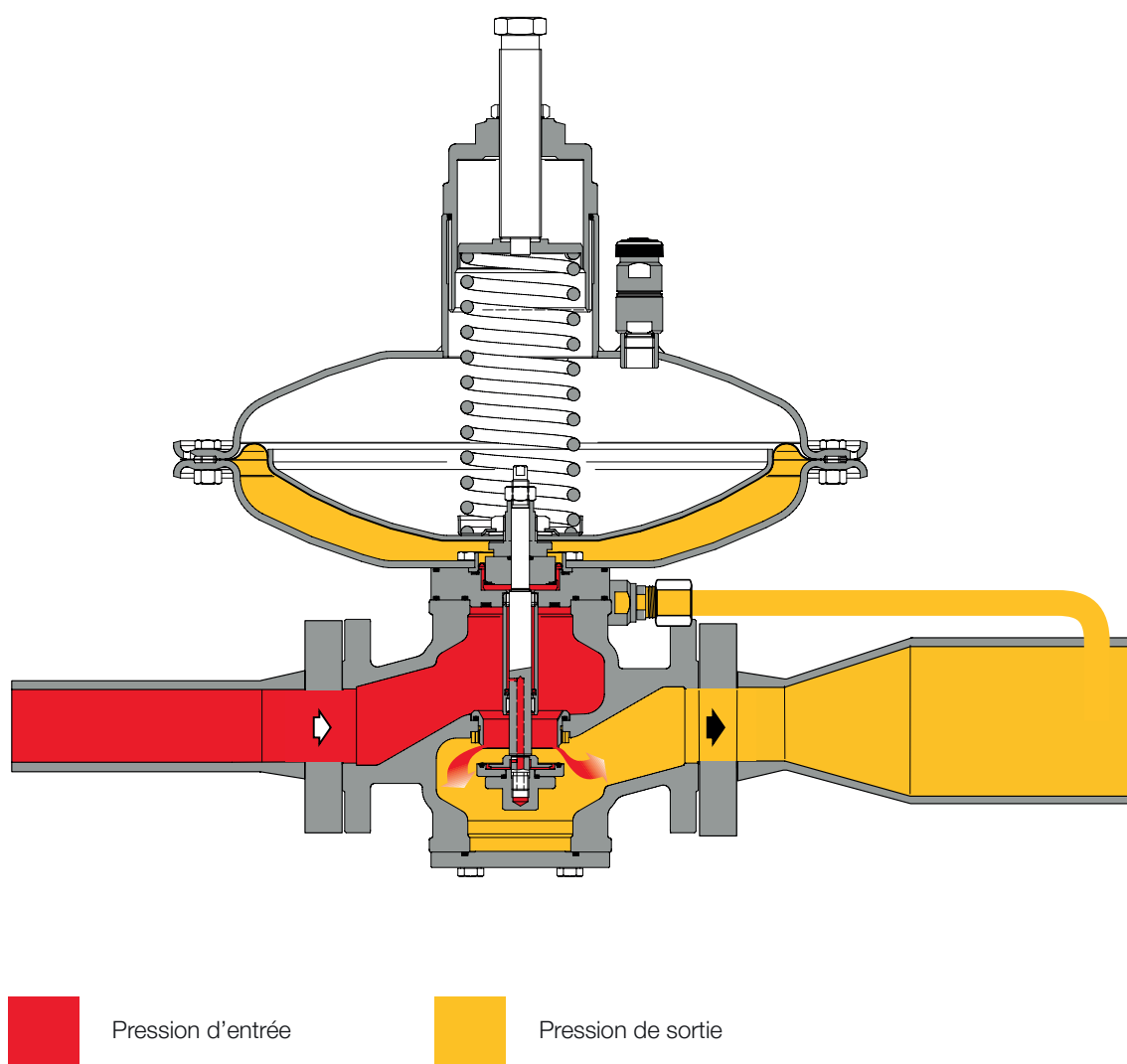


Figure 2 Norval

Caractéristiques et Plages d'Étalonnage

Norval est un dispositif **piloté** pour haute et moyenne pression, avec un système d'**équilibre dynamique unique** qui assure un **rapport de turn down exceptionnel** combiné à un **contrôle de la pression de sortie extrêmement précis.**

Un régulateur de pression équilibré est un régulateur de pression dont la précision de la pression de sortie n'est pas affectée par la fluctuation de la pression d'entrée et du débit pendant son fonctionnement.

Par conséquent, un régulateur de pression équilibré peut avoir un seul orifice pour toutes les conditions de fonctionnement de pression et de débit.

Ce régulateur convient aux gaz non corrosifs préalablement filtrés et aux réseaux de distribution ainsi qu'aux applications industrielles à forte charge.

Sa conception d'entrée **véritablement par le haut** permet une **maintenance facile** des pièces directement sur le terrain, **sans retirer le corps de la tuyauterie.**

La conception modulaire des régulateurs de pression Norval permet de monter ultérieurement un clapet de sécurité SN, un monitor ER ou un silencieux.

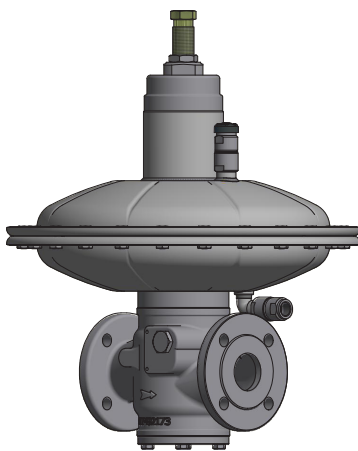


Figure 3 Norval

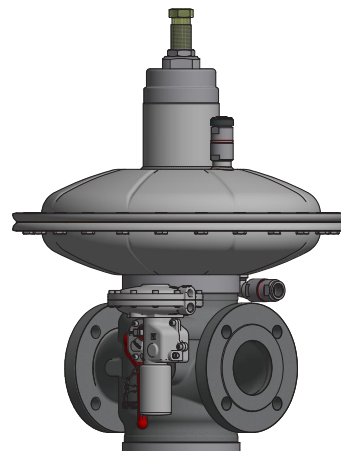


Figure 4 Norval avec clapet de sécurité SN



Avantages compétitifs de **Norval**



Design compact et simple



Haute précision



Obturbateur et siège du régulateur en Fail Open



Type équilibré



Entrée par le haut



Maintenance facile



Accessoires intégrés



Compatible avec le biométhane et avec les mélanges avec 20 % d'hydrogène. Possibilité de compatibilité avec des mélanges à plus forte teneur sur demande

Caractéristiques

| Caractéristiques | Valeurs |
|---|---|
| Pression nominale* (PS ¹ / DP ²) | jusqu'à 1,89 MPa jusqu'à 18,9 barg |
| Température ambiante* (TS ¹)** | de -20 °C à +60 °C de -4 °F à +140 °F |
| Température d'entrée de gaz* ,*** | de -20 °C à +60 °C de -4 °F à +140 °F |
| Pression d'entrée (MAOP / p _{umax} ¹) | <ul style="list-style-type: none"> pour DN jusqu'à 3" : de 0,01 à 1,89 MPa de 0,1 à 18,9 barg pour DN 4", 6" et 8" : de 0,01 à 0,8 MPa de 0,1 à 8 barg |
| Plage de pression en aval (Wd ¹) | <ul style="list-style-type: none"> pour DN jusqu'à 4" : de 0,8 à 440 kPa de 8 mbarg à 4,4 barg pour DN 6" et 8" : de 1,2 à 180 kPa de 12 mbarg à 1,8 barg |
| Accessoires disponibles | Clapet de sécurité SN, silencieux, accessoire monitor ER |
| Pression différentielle opérationnelle minimale (Δp _{min} ¹) | 10 kPa 100 mbarg |
| Classe de précision (AC ¹) | jusqu'à 5 jusqu'à 1% absolu |
| Classe de pression de verrouillage (SG ¹) | jusqu'à 10 |
| Taille nominale (DN ^{1,2}) | DN 25 / 1" ; DN 40 / 1" 1/2 ; DN 50 / 2" ; DN 65 / 2" 1/2 ; DN 80 / 3" ; DN 100 / 4" ; DN 150 / 6" ; DN 200 / 8" |
| Connexions | Classe 150 RF ou RTJ conformément à ASME B16,5 et PN16 conformément à ISO 7005 |

(¹) selon la norme EN334

(²) selon la norme ISO 23555-1

(¹) NOTE : D'autres caractéristiques fonctionnelles et/ou des plages de température plus étendues peuvent être disponibles sur demande. La plage de température du gaz d'entrée indiquée est la température maximale pour laquelle les performances complètes de l'équipement, y compris la précision, sont garanties. Le produit peut avoir des plages de pression ou de température différentes en fonction de la version et/ou des accessoires installés.

(^{**}) NOTE : La plage de température indiquée est la plage de fonctionnement pour laquelle la résistance mécanique et le taux de fuite de l'équipement sont garantis. Certains matériaux du corps, si plusieurs choix sont possibles, peuvent ne pas convenir à toutes les versions présentées.

(^{***}) NOTE : La plage de température indiquée est la plage pour laquelle les performances complètes de l'équipement, y compris la précision et le verrouillage, sont garanties. Certains matériaux du corps, si plusieurs choix sont possibles, peuvent ne pas convenir à toutes les versions indiquées.

Tableau 1 Caractéristiques

Matériaux et Homologations

| Partie | Matériau |
|-------------------------|---|
| Corps | Acier moulé ASTM A 216 WCB (tous les DN). Fonte ductile sphéroïdale GS 400 - 18 ISO 1083 DN 150 (6") inclus. |
| Têtes | Diamètre de 375 mm à 630 mm Acier au carbone estampé à chaud De 658 mm à 817 mm Aluminium |
| Siège | Acier inoxydable |
| Membrane | Toile caoutchoutée (préformée par pressage à chaud). |
| Joint toriques | Caoutchouc nitrile |
| Raccords de compression | Sur demande |

REMARQUE : Les matériaux indiqués ci-dessus se réfèrent aux modèles standards. Différents matériaux peuvent être fournis selon les besoins spécifiques.

Tableau 2 Matériaux

Normes de Construction et Homologations

Le régulateur **Norval** est conçu selon la norme européenne EN 334.

Le régulateur réagit en ouverture (Fail Open) selon la norme EN 334.

Le produit est certifié selon la Directive européenne 2014/68/UE (DESP).

Classe de fuite : Étanche aux bulles, meilleure que VIII selon ANSI/FCI 70-3.



EN 334



DESP-CE



Pression nominale

selon la version

| Pression nominale (P_s selon EN334) | | | | |
|--|-------|------|----------------|------|
| Version | Corps | | Vanne à clapet | |
| | MPa | barg | MPa | barg |
| PN16 corps en acier | 1.60 | 16 | 1.89 | 18.9 |
| PN16 corps en fonte | 1.60 | 16 | 1.89 | 18.9 |
| #150 corps en acier | 1.89 | 18.9 | 1.89 | 18.9 |
| #150 corps en fonte ductile | 1.70 | 17 | 1.89 | 18.9 |

Tableau 3 Pression nominale pour le corps et le clapet

| Pression nominale (P_s selon EN334) | | | | | | | | | | | | |
|---|------------------|------|------|------|------|------|------|------|------|------|------|------|
| Parties | Tête de contrôle | | | | | | | | | | | |
| | 375TR | | 375 | | 495 | | 630 | | 658 | | 817 | |
| | MPa | barg | MPa | barg | MPa | barg | MPa | barg | MPa | barg | MPa | barg |
| Couvercle | 1.60 | 16 | 1.60 | 16 | 1.60 | 16 | 1.00 | 10 | 0.10 | 1 | 0.10 | 1 |
| Membrane pour corps DN 1" - 2" | 0.90 | 9 | 0.55 | 5.5 | 0.03 | 0.3 | - | - | - | - | - | - |
| Membrane pour corps DN 2"1/2 - 4" | 0.90 | 9 | 0.55 | 5.5 | 0.11 | 1.1 | 0.03 | 0.3 | - | - | - | - |
| Membrane pour corps DN 6" - 8" | - | - | - | - | 0.37 | 3.75 | 0.15 | 1.5 | 0.10 | 1 | 0.03 | 0.3 |
| Diaphragme max Δp pour corps DN 1" - 2" | 0.60 | 6 | 0.15 | 1.5 | 0.02 | 0.2 | - | - | - | - | - | - |
| Diaphragme max Δp pour corps DN 2"1/2 - 4" | 0.60 | 6 | 0.37 | 3.75 | 0.07 | 0.75 | 0.02 | 0.2 | - | - | - | - |
| Diaphragme max Δp pour corps DN 6" - 8" | - | - | - | - | 0.25 | 2.5 | 0.10 | 1 | 0.06 | 0.65 | 0.02 | 0.2 |

Tableau 4 Pression nominale pour les pièces du régulateur

Pression de fonctionnement maximale admissible

| MAOP Pression de fonctionnement maximale admissible (p_{umax} selon EN334) | | | | | | | | | | | | | |
|---|---|------|------|------|------|------|------|------|------|------|-----|------|---|
| Version | Tête de contrôle | | | | | | | | | | | | |
| | 375TR | | 375 | | 495 | | 630 | | 658 | | 817 | | |
| | MPa | barg | MPa | barg | MPa | barg | MPa | barg | MPa | barg | MPa | barg | |
| SANS MARQUAGE CE | PN16 régulateur en vrac DN < 4" (all body materials) | 1.60 | 16 | 1.60 | 16 | 1.60 | 16 | 1.60 | 16 | - | - | - | - |
| | #150 régulateur en vrac corps en acier DN < 4" | 1.89 | 18.9 | 1.89 | 18.9 | 1.89 | 18.9 | 1.89 | 18.9 | - | - | - | - |
| | #150 régulateur en vrac corps en fonte ductile DN < 4" | 1.70 | 17 | 1.70 | 17 | 1.70 | 17 | 1.70 | 17 | - | - | - | - |
| | PN16/#150 régulateur DN < 4" (tous les matériaux du corps) + SSV | 1.89 | 18.9 | 1.89 | 18.9 | 1.89 | 18.9 | 1.89 | 18.9 | - | - | - | - |
| | PN16/#150 régulateur DN ≥ 4" (tous les matériaux du corps) | 0.80 | 8 | 0.80 | 8 | 0.80 | 8 | 0.80 | 8 | 0.80 | 8 | 0.80 | 8 |
| | PN16/#150 régulateur DN ≥ 4" (tous les matériaux du corps) + SSV | 0.80 | 8 | 0.80 | 8 | 0.80 | 8 | 0.80 | 8 | 0.80 | 8 | 0.80 | 8 |

Tableau 5 MAOP Pression de service maximale admissible sans marquage CE

| MAOP Pression de fonctionnement maximale admissible (p_{umax} selon EN334) | | | | | | | | | | | | | |
|---|---|------------------|------|------|------|------|------|------|------|------|------|------|------|
| Version | | Tête de contrôle | | | | | | | | | | | |
| | | 375TR | | 375 | | 495 | | 630 | | 658 | | 817 | |
| | | MPa | barg | MPa | barg | MPa | barg | MPa | barg | MPa | barg | MPa | barg |
| AVEC MARQUAGE CE | PN16/#150 loose regulator DN < 4" (all body materials) | 1.60 | 16 | 1.60 | 16 | 1.60 | 16 | 1.00 | 10 | - | - | - | - |
| | PN16/#150 loose regulator DN < 4" (all body materials) + SSV | 1.60 | 16 | 1.60 | 16 | 1.60 | 16 | 1.00 | 10 | - | - | - | - |
| | PN16/#150 loose regulator DN >=4" (all body materials) | 0.80 | 8 | 0.80 | 8 | 0.80 | 8 | 0.80 | 8 | 0.10 | 1 | 0.10 | 1 |
| | PN16/#150 loose regulator DN >=4" (all body materials) + SSV | 0.80 | 8 | 0.80 | 8 | 0.80 | 8 | 0.80 | 8 | 0.80 | 8 | 0.80 | 8 |

Tableau 7 MAOP Pression de service maximale admissible avec marquage CE

Gammes de ressorts et têtes de commande

| Plages de pression des têtes de contrôle | | | | | | | | | |
|--|------------------------|------------------------|------------------------|------------------------|------------------------|------------------------|------------------------|------------------------|--|
| Taille (DN) | [mm] pouces | [mm] pouces | [mm] pouces | [mm] pouces | [mm] pouces | [mm] pouces | [mm] pouces | [mm] pouces | Table à ressort lien internet |
| mm | kPa mbarg | kPa mbarg | kPa mbarg | kPa mbarg | kPa mbarg | kPa mbarg | kPa mbarg | kPa mbarg | |
| d. 817 | - | - | - | - | - | - | 1.2 - 7.9 12 - 79 | 1.2 - 7.9 12 - 79 | TT 891 |
| d. 658 | - | - | - | - | - | - | 7.5 - 40.5 75 - 405 | 7.5 - 40.5 75 - 405 | TT 891 |
| d. 630 | - | - | - | 1.0 - 8.0 10 - 80 | 1.0 - 8.0 10 - 80 | 1.2 - 8.0 12 - 80 | 22 - 65 220 - 650 | 22 - 65 220 - 650 | TT 891 |
| d. 495 | 1.6 - 8.3 16 - 83 | 1.6 - 8.3 16 - 83 | 1.6 - 8.3 16 - 83 | 8 - 53 80 - 530 | 8 - 53 80 - 530 | 8 - 53 80 - 530 | 39 - 180 390 - 1800 | 39 - 180 390 - 1800 | TT 891 |
| d. 375 | 8 - 110 80 - 1100 | 8 - 110 80 - 1100 | 8 - 110 80 - 1100 | 47 - 280 470 - 2800 | 47 - 280 470 - 2800 | 47 - 280 470 - 2800 | - | - | TT 891 |
| d. 375/ TR | 90 - 440 900 - 4400 | 90 - 440 900 - 4400 | 90 - 440 900 - 4400 | 90 - 440 900 - 4400 | 90 - 440 900 - 4400 | 90 - 440 900 - 4400 | - | - | TT 891 |

Tableau 6 Tableau de réglage

Lien général aux tableaux d'étalonnage : [APPUYER ICI](#) ou utiliser le code QR :





Accessoires

Pour les régulateurs de pression :

- Transmetteur de position
- Silencieux
- Clapet de sécurité
- Accessoire monitor

Monitor en ligne

Le monitor en ligne est généralement installé en amont du régulateur actif.

Bien que la fonction du régulateur monitor soit différente, les deux régulateurs sont pratiquement identiques du point de vue de leurs composants mécaniques.

La seule différence est que le monitor est réglé sur une pression plus élevée que le régulateur actif. Les coefficients C_g du régulateur actif avec un monitor en ligne sont les mêmes, mais lors du dimensionnement du régulateur actif, il faut tenir compte de la chute de pression différentielle générée par le monitor en ligne complètement ouvert. En pratique, pour intégrer cet effet, on peut appliquer une réduction de C_g de 20 % du régulateur actif.

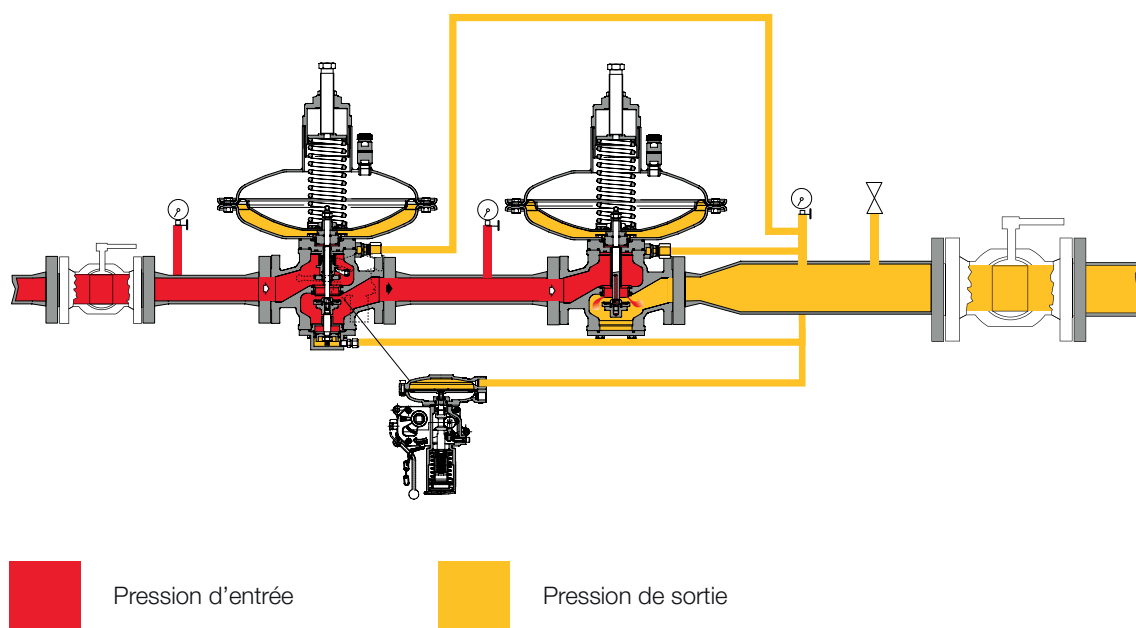


Figure 5 Monitor en ligne Norval

Accessoire monitor ER

Cet accessoire est directement intégré dans le corps du régulateur monitor.

Le monitor en ligne est normalement en position grande ouverte, par conséquent, sur un régulateur de pression entièrement équilibré, cette condition spécifique fait que le régulateur est déséquilibré.

L'accessoire monitor ER compense cette condition, en équilibrant le monitor en position complètement ouverte. **Cet accessoire est fortement recommandé pour être installé sur un monitor en ligne.**

Un autre grand avantage offert par l'accessoire monitor ER est qu'il **peut être installé à tout moment**, même sur un régulateur existant pour le convertir de monitor actif en monitor en ligne.

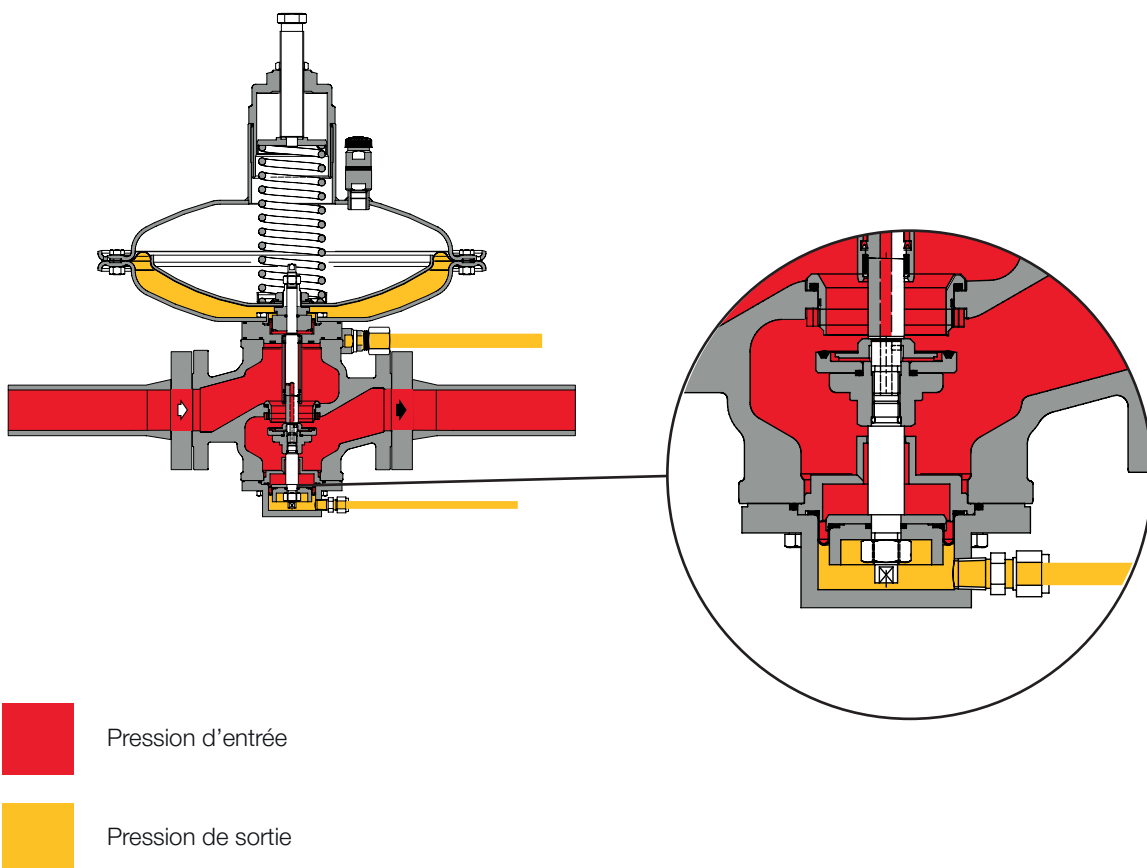
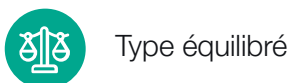


Figure 6 Norval avec accessoire ER



Silencieux

Chaque fois qu'une certaine limitation du bruit est souhaitée, un silencieux supplémentaire permet de réduire considérablement le niveau de bruit (dBA).

Le régulateur de pression Norval peut être équipé d'un **silencieux intégré** en version standard ou en version avec clapet de sécurité ou régulateur monitor intégrés.

La haute efficacité repose sur le fait que l'absorption du bruit a lieu au point même où le bruit est généré, empêchant ainsi sa propagation.

Avec le silencieux intégré, le coefficient de débit C_g est inférieur de 5 % à celui de la version correspondante sans silencieux.

Compte tenu de l'agencement modulaire du régulateur, le silencieux peut être rétro-équipé aussi bien en version standard Norval qu'en version avec clapet de sécurité ou monitor incorporé, **sans qu'il soit nécessaire de modifier la tuyauterie principale.**

La réduction et le contrôle de la pression fonctionnent de la même manière que la version standard.

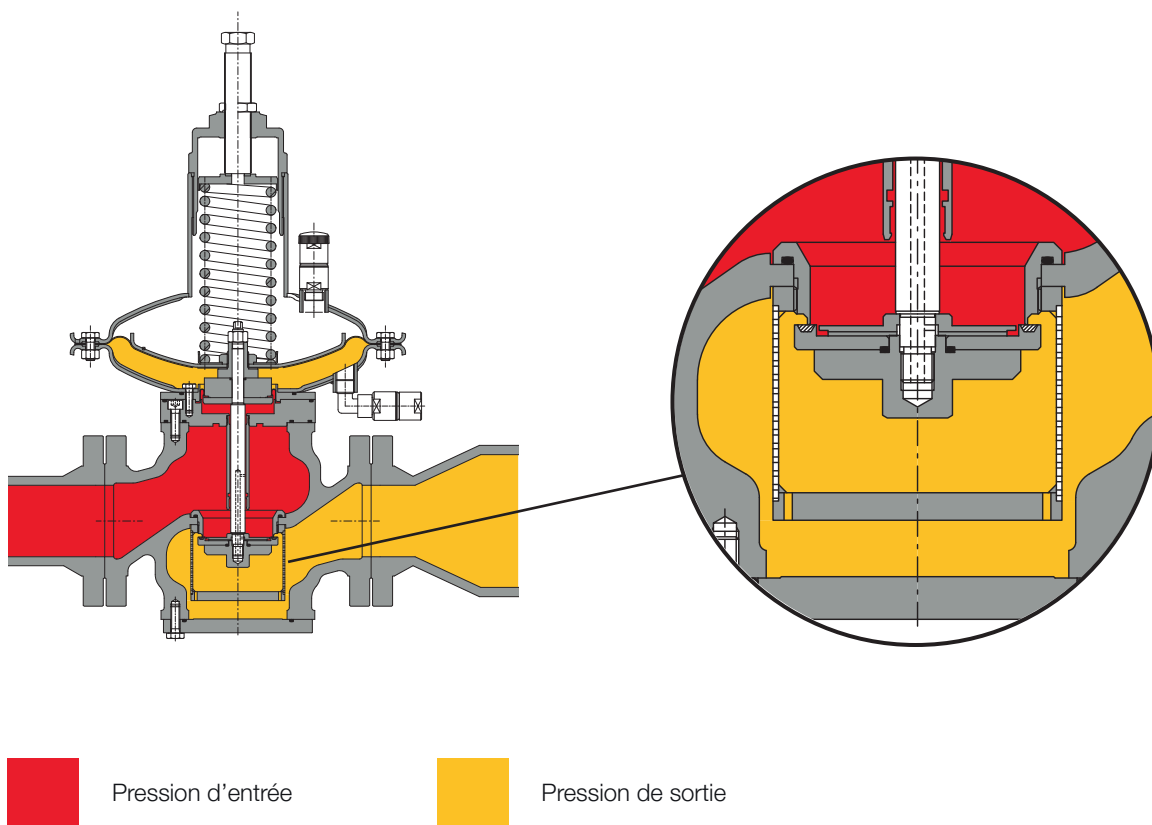


Figure 7 Norval avec silencieux









Clapet de sécurité SN

Le régulateur de pression Norval offre la possibilité d'installer un **clapet de sécurité intégré SN**, et cela peut être fait soit pendant le processus de fabrication, soit ultérieurement sur le terrain.

SN est disponible pour toutes les tailles.

Avec le clapet de sécurité intégré, le coefficient de débit C_g est inférieur de 5 % à celui de la version correspondante sans clapet.

Les caractéristiques principales de cet appareil sont :

- | | | | |
|---|--|---|------------------------------------|
|  OPSO | Fermeture en cas de surpression |  | Dimensions compactes |
|  UPSO | Fermeture en cas de sous-pression |  | Maintenance facile |
|  | By-pass interne |  | Option de déclenchement à distance |
|  | Bouton-poussoir pour test de déclenchement |  | Option fin de course |

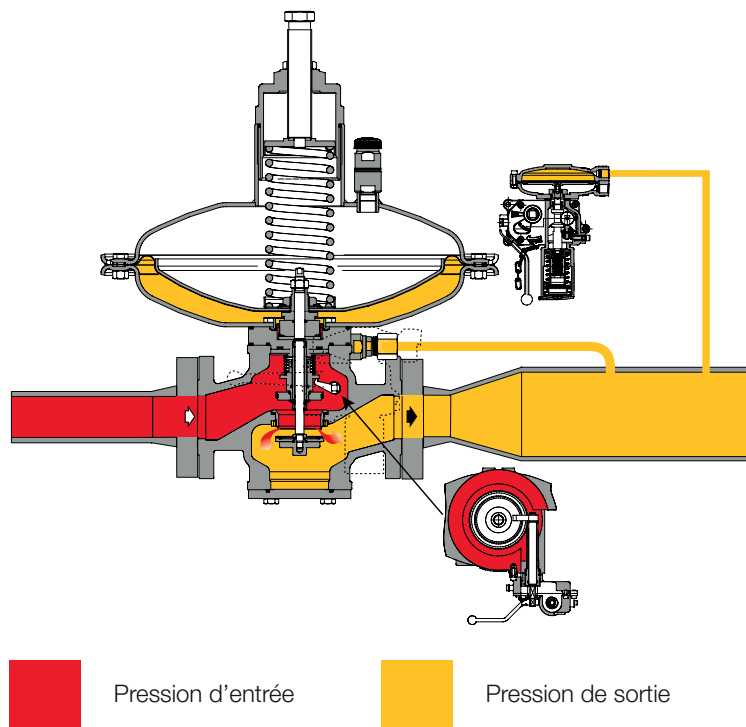


Figure 8 Norval avec SN



| Pressostats types et gammes | | | | | |
|-----------------------------|--------|----------------|---------------|-------------|------------------------------------|
| Type SSV | Modèle | Fonctionnement | Plage Wh | | Lien internet tableau des ressorts |
| | | | kPa | mbarg | |
| SN | 91 | OPSO | 2,5 - 110 | 25 - 1 100 | TT 1381 |
| | | UPSO | 1 - 90 | 10 - 900 | |
| SN (À l'envers) | 91 | OPSO | 2,5 - 110 | 25 - 1 100 | TT 1381 |
| | | UPSO | 1 - 90 | 10 - 900 | |
| Type SSV | Modèle | Fonctionnement | Plage Wh | | Lien internet tableau des ressorts |
| | | | MPa | barg | |
| SN | 92 | OPSO | 0,07 - 0,5 | 0,7 - 5 | TT 1381 |
| | | UPSO | 0,025 - 0,301 | 0,25 - 3,01 | |

Tableau 8 Tableau des paramètres

Norval version HC

Norval version HC (Haute Capacité) est conçu pour traiter une plus grande capacité que la version standard.

Cette version présente les mêmes éléments fonctionnels que celle standard, à l'exception des éléments suivants :

Siège du régulateur

Défecteur de débit

Cette version est disponible pour la taille 2" (DN50) d.495 mm avec un corps en fonte ductile et une pression d'entrée maximale de 1,7 MPa | 17 bar uniquement.

Tous les accessoires de Norval sont disponibles, à l'exception du silencieux.

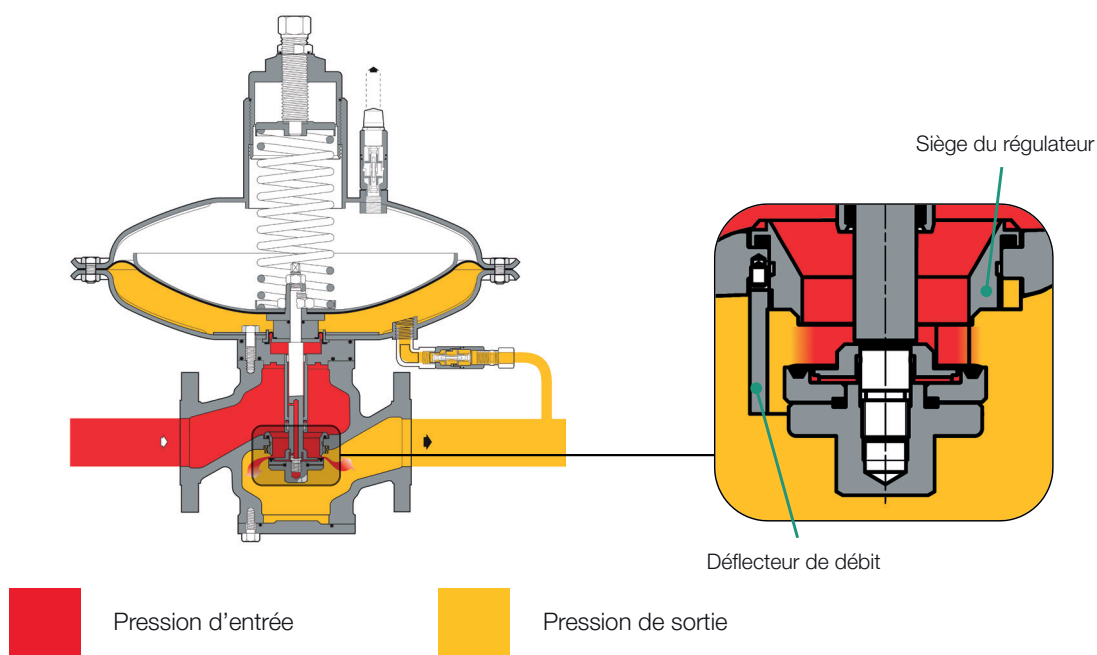


Figure 9 Norval HC avec détails

Débit de gaz

Version standard avec SSV frontal

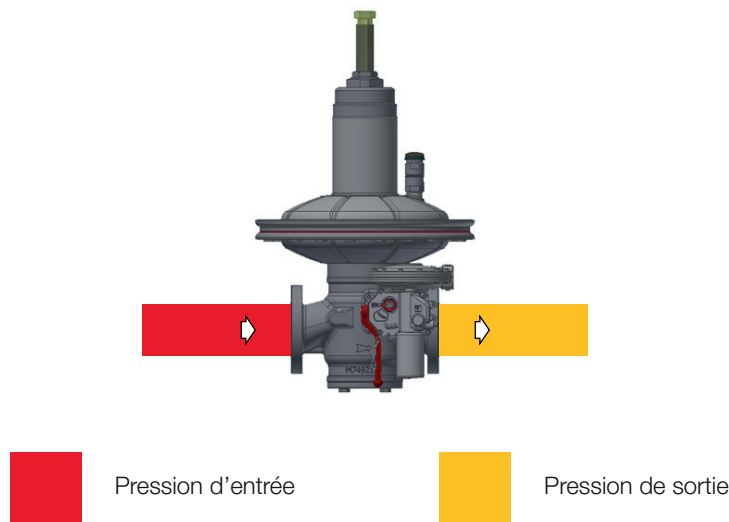


Figure 10 Débit de gaz de la version standard Norval

Version à l'envers

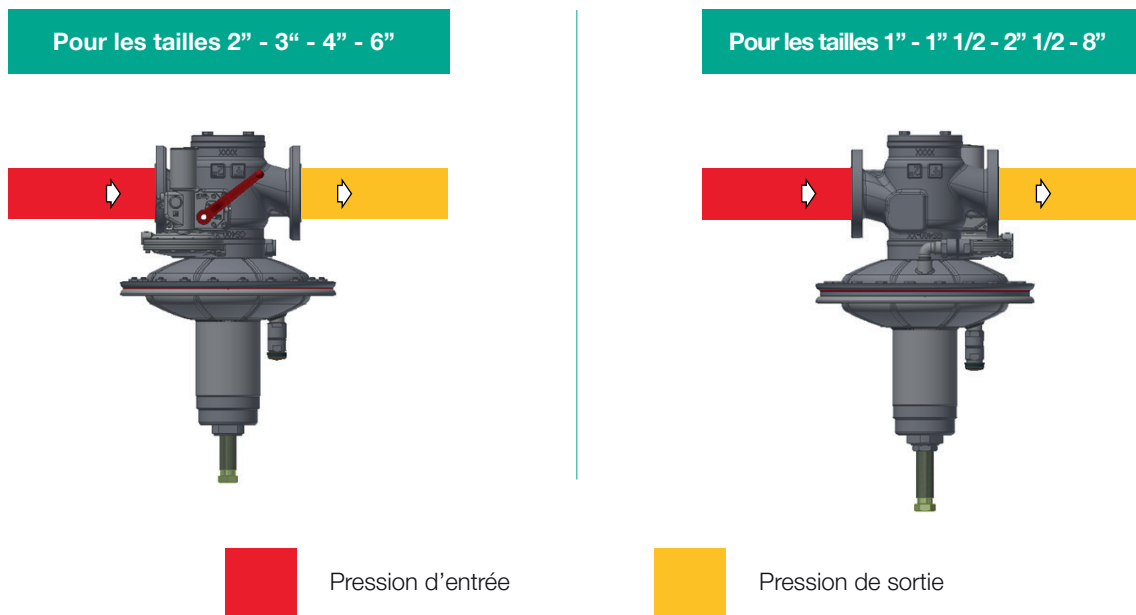


Figure 11 Version standard Norval débit de gaz à l'envers



Version flux de gaz de droite à gauche

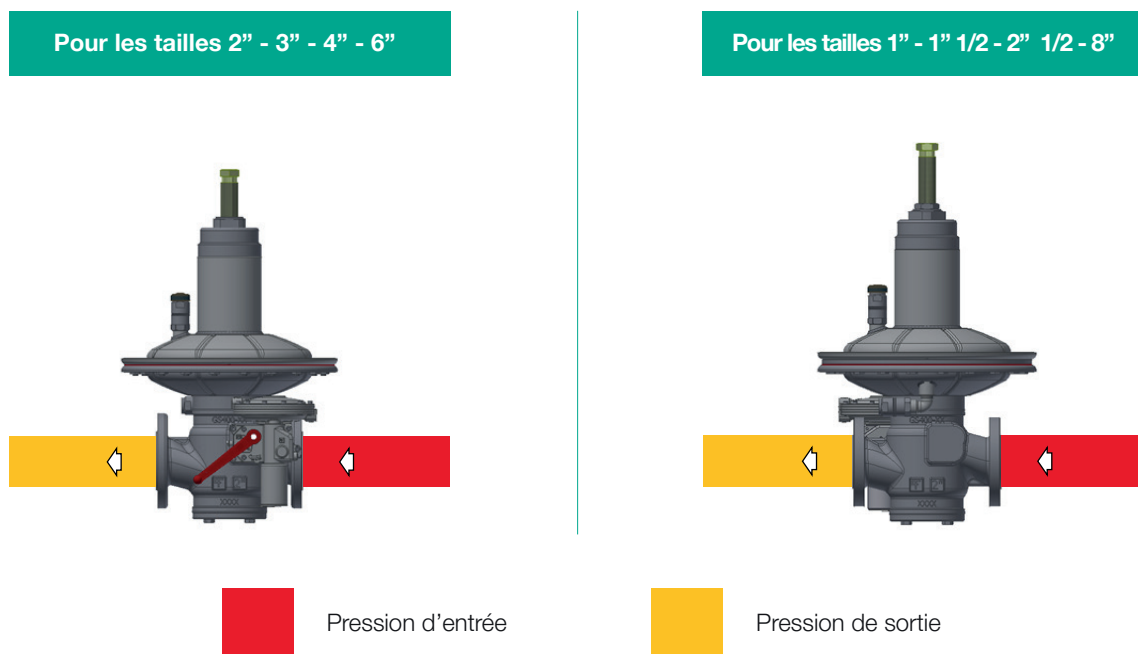


Figure 12 Version Norval flux de gaz de droite à gauche

Version flux de gaz de droite à gauche à l'envers

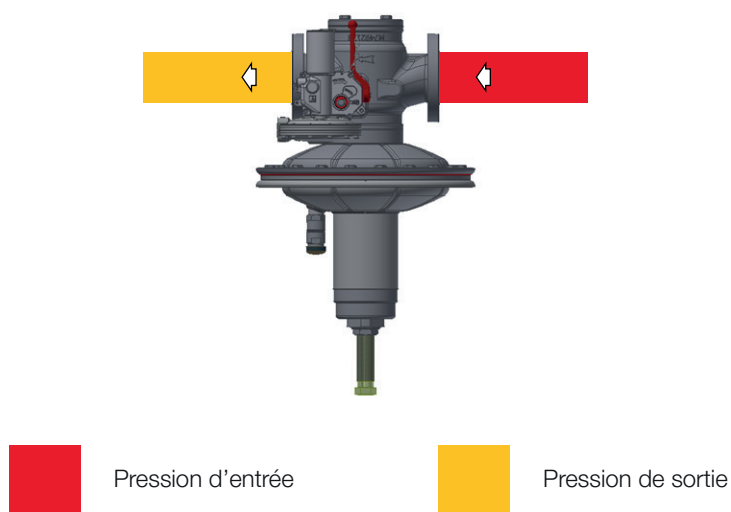


Figure 13 Sens dessus dessous Version Norval flux de gaz de droite à gauche

Poids et Dimensions

Norval avec ou sans silencieux

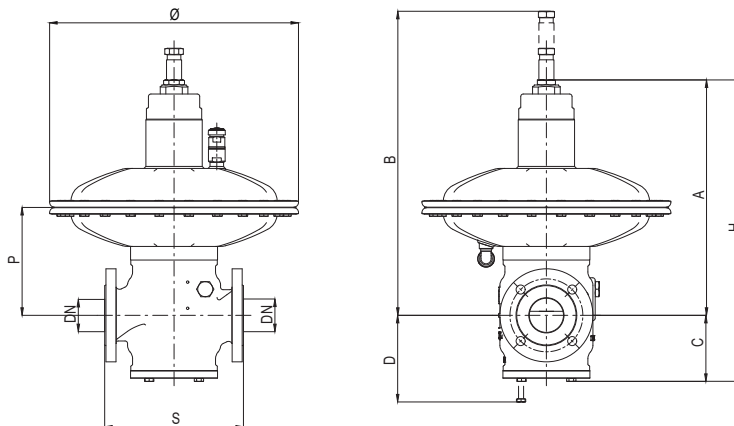


Figure 14 Dimensions Norval

| Poids et dimensions (pour d'autres raccords, prière de contacter le représentant Pietro Fiorentini le plus proche) | | | | | | | | |
|--|--|---------------|---------------|---------------|---------------|---------------|---------------|---------------|
| | [mm] pouces | [mm] pouces | [mm] pouces | [mm] pouces | [mm] pouces | [mm] pouces | [mm] pouces | [mm] pouces |
| Taille (DN) | 25 1" | 40 1 1/2" | 50 2" | 65 2 1/2" | 80 3" | 100 4" | 150 6" | 200 8" |
| S - Ansi 150/PN 16 | 183 7,2" | 223 8,8" | 254 10" | 277 10,9" | 298 11,7" | 352 13,9" | 451 17,8" | 543 21,4" |
| A avec Ø 375TR | 425 16,7" | 445 17,5" | 445 17,5" | 465 18,3" | 465 18,3" | 565 22,2" | - | - |
| A avec Ø 375 | 415 16,3" | 435 17,1" | 435 17,1" | 455 17,9" | 455 17,9" | 555 21,8" | - | - |
| A avec Ø 495 | 460 18,1" | 475 18,7" | 475 18,7" | 500 19,7" | 500 19,7" | 600 23,6" | 670 26,4" | 770 26,4" |
| A avec Ø 630 | - | - | - | 540 21,3" | 540 21,3" | 640 25,2" | 675 26,6" | 775 30,6" |
| A avec Ø 658 | - | - | - | - | - | - | 720 28,3" | 820 32,3" |
| A avec Ø 817 | - | - | - | - | - | - | 760 29,9" | 860 33,9" |
| B avec Ø 375TR | 595 23,4" | 615 24,2" | 615 24,2" | 635 25" | 635 25" | 735 28,9" | - | - |
| B avec Ø 375 | 585 23,0" | 605 23,8" | 605 23,8" | 625 24,6" | 625 24,6" | 725 28,5" | - | - |
| B avec Ø 495 | 630 24,8" | 645 25,4" | 645 25,4" | 670 26,4" | 670 26,4" | 770 30,3" | 840 33,1" | 940 37" |
| B avec Ø 630 | - | - | - | 710 27,9" | 710 27,9" | 810 31,9" | 845 33,3" | 845 33,3" |
| B avec Ø 658 | - | - | - | - | - | - | 890 35" | 990 39" |
| B avec Ø 817 | - | - | - | - | - | - | 930 36,6" | 1 030 40,6" |
| C | 100 3,94" | 120 4,72" | 120 4,72" | 140 5,5" | 140 5,5" | 180 7,09" | 220 8,66" | 260 10,2" |
| D | 140 5,5" | 160 6,3" | 160 6,3" | 180 7,09" | 180 7,09" | 220 8,66" | 260 10,2" | 300 11,8" |
| H avec Ø 375TR | 525 20,7" | 165 6,5" | 575 22,6" | 605 23,8" | 505 19,9" | 745 29,3" | - | - |
| H avec Ø 375 | 515 20,3" | 555 21,8" | 555 21,8" | 595 23,4" | 595 23,4" | 735 28,9" | - | - |
| H avec Ø 495 | 560 22" | 595 23,4" | 595 23,4" | 640 25,2" | 640 25,2" | 780 30,7" | 890 35" | 1 200 47" |
| H avec Ø 630 | - | - | - | 680 26,8" | 680 26,8" | 820 32,3" | 895 35,2" | 1 105 43,5" |
| H avec Ø 658 | - | - | - | - | - | - | 940 37" | 1 250 49,2" |
| H avec Ø 817 | - | - | - | - | - | - | 980 | 1 290 |
| P avec Ø 375TR | 155 6,1" | 170 6,7" | 170 6,7" | 195 7,7" | 195 7,7" | 280 11" | - | - |
| P avec Ø 375 | 150 5,9" | 165 6,5" | 165 6,5" | 190 7,5" | 190 7,5" | 275 10,8" | - | - |
| P avec Ø 495 | 175 6,9" | 190 7,5" | 190 7,5" | 210 8,3" | 210 8,3" | 300 11,8" | 375 14,8" | 475 18,7" |
| P avec Ø 630 | - | - | - | 220 8,7" | 220 8,7" | 310 12,2" | 380 15" | 480 18,9" |
| P avec Ø 658 | - | - | - | - | - | - | 380 15" | 480 18,9" |
| P avec Ø 817 | - | - | - | - | - | - | 400 15,7" | 500 19,7" |
| Raccords de tuyaux | Øe 10 x Øi 8 (dimension impériale sur demande) | | | | | | | |

| Poids | kg lbs | kg lbs | kg lbs | kg lbs | kg lbs | kg lbs | kg lbs | kg lbs |
|---------------|----------|----------|----------|----------|----------|-----------|-----------|-----------|
| ANSI150/PN 16 | 44 97 | 48 106 | 50 110 | 75 165 | 92 203 | 121 267 | 206 454 | 291 641 |

Tableau 9 Poids et dimensions

Norval + SN avec ou sans silencieux

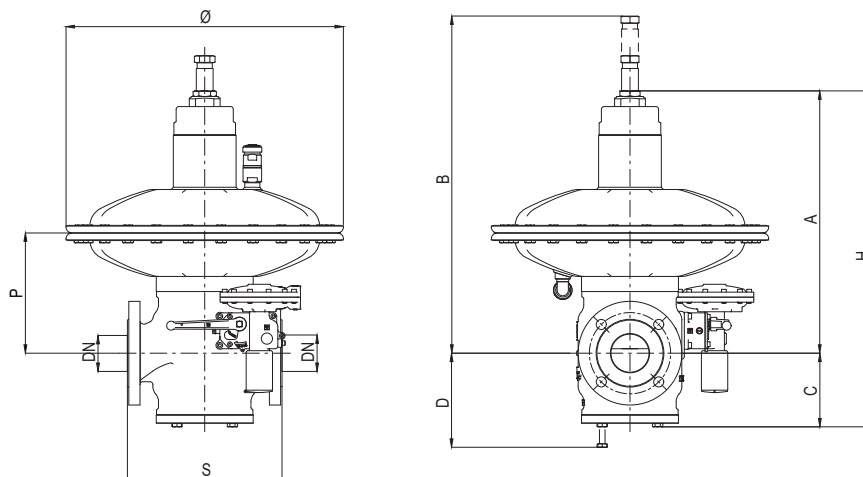


Figure 15 Dimensions Norval + SN

| Poids et dimensions (pour d'autres raccords, prière de contacter le représentant Pietro Fiorentini le plus proche) | | | | | | | | |
|--|--|---------------|---------------|---------------|---------------|---------------|---------------|---------------|
| | [mm] pouces | [mm] pouces | [mm] pouces | [mm] pouces | [mm] pouces | [mm] pouces | [mm] pouces | [mm] pouces |
| Taille (DN) | 25 1" | 40 1 1/2" | 50 2" | 65 2 1/2" | 80 3" | 100 4" | 150 6" | 200 8" |
| S - Ansi 150/PN 16 | 183 7,2" | 223 8,8" | 254 10" | 277 10,9" | 298 11,7" | 352 13,9" | 451 17,8" | 543 21,4" |
| A avec Ø 375TR | 425 16,7" | 445 17,5" | 445 17,5" | 465 18,3" | 465 18,3" | 565 22,2" | - | - |
| A avec Ø 375 | 415 16,3" | 435 17,1" | 435 17,1" | 455 17,9" | 455 17,9" | 555 21,8" | - | - |
| A avec Ø 495 | 460 18,1" | 475 18,7" | 475 18,7" | 500 19,7" | 500 19,7" | 600 23,6" | 670 26,4" | 770 26,4" |
| A avec Ø 630 | - | - | - | 540 21,3" | 540 21,3" | 640 25,2" | 675 26,6" | 775 30,6" |
| A avec Ø 658 | - | - | - | - | - | - | 720 28,3" | 820 32,3" |
| A avec Ø 817 | - | - | - | - | - | - | 760 29,9" | 860 33,9" |
| B avec Ø 375TR | 595 23,4" | 615 24,2" | 615 24,2" | 635 25" | 635 25" | 735 28,9" | - | - |
| B avec Ø 375 | 585 23,0" | 605 23,8" | 605 23,8" | 625 24,6" | 625 24,6" | 725 28,5" | - | - |
| B avec Ø 495 | 630 24,8" | 645 25,4" | 645 25,4" | 670 26,4" | 670 26,4" | 770 30,3" | 840 33,1" | 940 37" |
| B avec Ø 630 | - | - | - | 710 27,9" | 710 27,9" | 810 31,9" | 845 33,3" | 845 33,3" |
| B avec Ø 658 | - | - | - | - | - | - | 890 35" | 990 39" |
| B avec Ø 817 | - | - | - | - | - | - | 930 36,6" | 1 030 40,6" |
| C | 100 3,94" | 120 4,72" | 120 4,72" | 140 5,5" | 140 5,5" | 180 7,09" | 220 8,66" | 260 10,2" |
| D | 140 5,5" | 160 6,3" | 160 6,3" | 180 7,09" | 180 7,09" | 220 8,66" | 260 10,2" | 300 11,8" |
| H avec Ø 375TR | 525 20,7" | 165 6,5" | 575 22,6" | 605 23,8" | 505 19,9" | 745 29,3" | - | - |
| H avec Ø 375 | 515 20,3" | 555 21,8" | 555 21,8" | 595 23,4" | 595 23,4" | 735 28,9" | - | - |
| H avec Ø 495 | 560 22" | 595 23,4" | 595 23,4" | 640 25,2" | 640 25,2" | 780 30,7" | 890 35" | 1 200 47" |
| H avec Ø 630 | - | - | - | 680 26,8" | 680 26,8" | 820 32,3" | 895 35,2" | 1 105 43,5" |
| H avec Ø 658 | - | - | - | - | - | - | 940 37" | 1 250 49,2" |
| H avec Ø 817 | - | - | - | - | - | - | 980 | 1 290 |
| P avec Ø 375TR | 155 6,1" | 170 6,7" | 170 6,7" | 195 7,7" | 195 7,7" | 280 11" | - | - |
| P avec Ø 375 | 150 5,9" | 165 6,5" | 165 6,5" | 190 7,5" | 190 7,5" | 275 10,8" | - | - |
| P avec Ø 495 | 175 6,9" | 190 7,5" | 190 7,5" | 210 8,3" | 210 8,3" | 300 11,8" | 375 14,8" | 475 18,7" |
| P avec Ø 630 | - | - | - | 220 8,7" | 220 8,7" | 310 12,2" | 380 15" | 480 18,9" |
| P avec Ø 658 | - | - | - | - | - | - | 380 15" | 480 18,9" |
| P avec Ø 817 | - | - | - | - | - | - | 400 15,7" | 500 19,7" |
| Raccords de tuyaux | Øe 10 x Øi 8 (dimension impériale sur demande) | | | | | | | |

| Poids | kg lbs | kg lbs | kg lbs | kg lbs | kg lbs | kg lbs | kg lbs | kg lbs |
|---------------|----------|----------|----------|----------|----------|-----------|-----------|-----------|
| ANSI150/PN 16 | 48 106 | 53 117 | 55 121 | 82 181 | 97 214 | 126 278 | 211 465 | 296 653 |

Tableau 10 Poids et dimensions

Norval + accessoire ER

avec ou sans silencieux

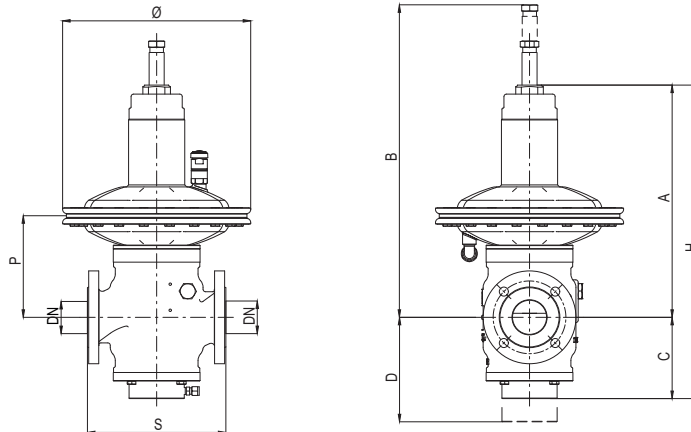


Figure 16 Dimensions Norval + accessoire ER

| Poids et dimensions (pour d'autres raccords, prière de contacter le représentant Pietro Fiorentini le plus proche) | | | | | | | | |
|--|--|-----------------|-----------------|-----------------|-----------------|-----------------|-----------------|-----------------|
| | [mm] pouces | [mm] pouces | [mm] pouces | [mm] pouces | [mm] pouces | [mm] pouces | [mm] pouces | [mm] pouces |
| Taille (DN) | 25 1" | 40 1 1/2" | 50 2" | 65 2 1/2" | 80 3" | 100 4" | 150 6" | 200 8" |
| S - Ansi 150/PN 16 | 183 7,2" | 223 8,8" | 254 10" | 277 10,9" | 298 11,7" | 352 13,9" | 451 17,8" | 543 21,4" |
| A avec Ø 375TR | 425 16,7" | 445 17,5" | 445 17,5" | 465 18,3" | 465 18,3" | 565 22,2" | - | - |
| A avec Ø 375 | 415 16,3" | 435 17,1" | 435 17,1" | 455 17,9" | 455 17,9" | 555 21,8" | - | - |
| A avec Ø 495 | 460 18,1" | 475 18,7" | 475 18,7" | 500 19,7" | 500 19,7" | 600 23,6" | 670 26,4" | 730 28,7" |
| A avec Ø 630 | - | - | - | 540 21,3" | 540 21,3" | 640 25,2" | 675 26,6" | 775 30,6" |
| A avec Ø 658 | - | - | - | - | - | - | 720 28,3" | 820 32,3" |
| A avec Ø 817 | - | - | - | - | - | - | 760 29,9" | 860 33,9" |
| B avec Ø 375TR | 595 23,4" | 615 24,2" | 615 24,2" | 635 25" | 635 25" | 735 28,9" | - | - |
| B avec Ø 375 | 585 23,0" | 605 23,8" | 605 23,8" | 625 24,6" | 625 24,6" | 725 28,5" | - | - |
| B avec Ø 495 | 630 24,8" | 645 25,4" | 645 25,4" | 670 26,4" | 670 26,4" | 770 30,3" | 840 33,1" | 940 37" |
| B avec Ø 630 | - | - | - | 710 27,9" | 710 27,9" | 810 31,9" | 845 33,3" | 845 33,3" |
| B avec Ø 658 | - | - | - | - | - | - | 890 35" | 990 39" |
| B avec Ø 817 | - | - | - | - | - | - | 930 36,6" | 1030 40,6" |
| C | 200 7,9" | 220 8,66" | 220 8,66" | 240 9,45" | 240 9,45" | 280 11" | 320 12,6" | 300 11,8" |
| D | 250 9,8" | 270 10,6" | 270 10,6" | 290 11,4" | 290 11,4" | 330 13" | 370 14,6" | 410 16,1" |
| H avec Ø 375TR | 625 24,6" | 665 26,2" | 665 26,2" | 705 27,8" | 705 27,8" | 845 33,3" | - | - |
| H avec Ø 375 | 615 24,2" | 655 25,8" | 655 25,8" | 695 27,4" | 695 27,4" | 835 33" | - | - |
| H avec Ø 495 | 660 26" | 695 27" | 695 27" | 740 29" | 740 29" | 880 34,6" | 990 39" | 1030 40,6" |
| H avec Ø 630 | - | - | - | 780 30,7" | 780 30,7" | 920 36,2" | 995 39,2" | 1135 44,7" |
| H avec Ø 658 | - | - | - | - | - | - | 1 040 41" | 1180 46,5" |
| H avec Ø 817 | - | - | - | - | - | - | 1 080 42,5" | 1220 48" |
| P avec Ø 375TR | 155 6,1" | 170 6,7" | 170 6,7" | 195 7,7" | 195 7,7" | 280 11" | - | - |
| P avec Ø 375 | 150 5,9" | 165 6,5" | 165 6,5" | 190 7,5" | 190 7,5" | 275 10,8" | - | - |
| P avec Ø 495 | 175 6,9" | 190 7,5" | 190 7,5" | 210 8,3" | 210 8,3" | 300 11,8" | 375 14,8" | 475 18,7" |
| P avec Ø 630 | - | - | - | 220 8,7" | 220 8,7" | 310 12,2" | 380 15" | 480 18,9" |
| P avec Ø 658 | - | - | - | - | - | - | 380 15" | 480 18,9" |
| P avec Ø 817 | - | - | - | - | - | - | 400 15,7" | 500 19,7" |
| Raccords de tuyaux | Øe 10 x Øi 8 (dimension impériale sur demande) | | | | | | | |
| Poids | kg lbs | kg lbs | kg lbs | kg lbs | kg lbs | kg lbs | kg lbs | kg lbs |
| ANSI150/PN 16 | 48 106 | 55 121 | 58 128 | 85 187 | 100 220 | 129 284 | 216 476 | 302 666 |

Tableau 11 Poids et dimensions



Norval + SN + accessoire ER

avec ou sans silencieux

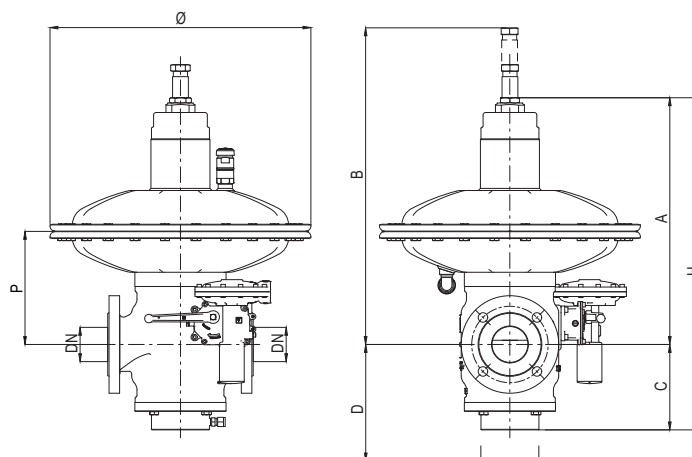


Figure 17 Dimensions Norval + SN + accessoire ER

| Poids et dimensions (pour d'autres raccords, prière de contacter le représentant Pietro Fiorentini le plus proche) | | | | | | | | |
|--|--|---------------|---------------|---------------|---------------|---------------|---------------|---------------|
| | [mm] pouces | [mm] pouces | [mm] pouces | [mm] pouces | [mm] pouces | [mm] pouces | [mm] pouces | [mm] pouces |
| Taille (DN) | 25 1" | 40 1" 1/2 | 50 2" | 65 2" 1/2 | 80 3" | 100 4" | 150 6" | 200 8" |
| S - Ansi 150/PN 16 | 183 7,2" | 223 8,8" | 254 10" | 277 10,9" | 298 11,7" | 352 13,9" | 451 17,8" | 543 21,4" |
| A avec Ø 375TR | 425 16,7" | 445 17,5" | 445 17,5" | 465 18,3" | 465 18,3" | 565 22,2" | - | - |
| A avec Ø 375 | 415 16,3" | 435 17,1" | 435 17,1" | 455 17,9" | 455 17,9" | 555 21,8" | - | - |
| A avec Ø 495 | 460 18,1" | 475 18,7" | 475 18,7" | 500 19,7" | 500 19,7" | 600 23,6" | 670 26,4" | 770 26,4" |
| A avec Ø 630 | - | - | - | 540 21,3" | 540 21,3" | 640 25,2" | 675 26,6" | 775 30,6" |
| A avec Ø 658 | - | - | - | - | - | - | 720 28,3" | 820 32,3" |
| A avec Ø 817 | - | - | - | - | - | - | 760 29,9" | 860 33,9" |
| B avec Ø 375TR | 595 23,4" | 615 24,2" | 615 24,2" | 635 25" | 635 25" | 735 28,9" | - | - |
| B avec Ø 375 | 585 23,0" | 605 23,8" | 605 23,8" | 625 24,6" | 625 24,6" | 725 28,5" | - | - |
| B avec Ø 495 | 630 24,8" | 645 25,4" | 645 25,4" | 670 26,4" | 670 26,4" | 770 30,3" | 840 33,1" | 940 37" |
| B avec Ø 630 | - | - | - | 710 27,9" | 710 27,9" | 810 31,9" | 845 33,3" | 845 33,3" |
| B avec Ø 658 | - | - | - | - | - | - | 890 35" | 990 39" |
| B avec Ø 817 | - | - | - | - | - | - | 930 36,6" | 1 030 40,6" |
| C | 200 7,9" | 220 8,66" | 220 8,66" | 240 9,45" | 240 9,45" | 280 11" | 320 12,6" | 360 14,2" |
| D | 250 9,8" | 270 10,6" | 270 10,6" | 290 11,4" | 290 11,4" | 330 13" | 370 14,6" | 410 16,1" |
| H avec Ø 375TR | 625 24,6" | 665 26,2" | 665 26,2" | 705 27,8" | 705 27,8" | 845 33,3" | - | - |
| H avec Ø 375 | 615 24,2" | 655 25,8" | 655 25,8" | 695 27,4" | 695 27,4" | 835 33" | - | - |
| H avec Ø 495 | 660 26" | 695 27" | 695 27" | 740 29" | 740 29" | 880 34,6" | 990 39" | 1 130 44,5" |
| H avec Ø 630 | - | - | - | 780 30,7" | 780 30,7" | 920 36,2" | 995 39,2" | 1 135 44,7" |
| H avec Ø 658 | - | - | - | - | - | - | 1 040 41" | 1 180 46,5" |
| H avec Ø 817 | - | - | - | - | - | - | 1 080 42,5" | 1 220 48" |
| P avec Ø 375TR | 155 6,1" | 170 6,7" | 170 6,7" | 195 7,7" | 195 7,7" | 280 11" | - | - |
| P avec Ø 375 | 150 5,9" | 165 6,5" | 165 6,5" | 190 7,5" | 190 7,5" | 275 10,8" | - | - |
| P avec Ø 495 | 175 6,9" | 190 7,5" | 190 7,5" | 210 8,3" | 210 8,3" | 300 11,8" | 375 14,8" | 475 18,7" |
| P avec Ø 630 | - | - | - | 220 8,7" | 220 8,7" | 310 12,2" | 380 15" | 480 18,9" |
| P avec Ø 658 | - | - | - | - | - | - | 380 15" | 480 18,9" |
| P avec Ø 817 | - | - | - | - | - | - | 400 15,7" | 500 19,7" |
| Raccords de tuyaux | Øe 10 x Øi 8 (dimension impériale sur demande) | | | | | | | |

| Poids | kg lbs | kg lbs | kg lbs | kg lbs | kg lbs | kg lbs | kg lbs | kg lbs |
|---------------|----------|----------|----------|----------|----------|-----------|-----------|-----------|
| ANSI150/PN 16 | 53 117 | 60 132 | 63 139 | 90 198 | 105 33 | 134 295 | 221 487 | 307 677 |

Tableau 12 Poids et dimensions

Dimensionnement et Cg

En général, le choix d'un régulateur se fait sur la base du calcul du débit déterminé par l'utilisation de formules dont les coefficients de débit (Cg) et le facteur de forme (K1) comme indiqué par la norme EN 334.

| Coefficient de débit | | | | | | | | |
|----------------------|--------|--------|--------|--------|--------|--------|--------|--------|
| Taille nominale | 25 | 40 | 50 | 65 | 80 | 100 | 150 | 200 |
| Pouces | 1" | 1" 1/2 | 2" | 2" 1/2 | 3" | 4" | 6" | 8" |
| Cg | 331 | 848 | 1 360 | 2 240 | 3 395 | 5 100 | 10 600 | 16 600 |
| K1 | 106,78 | 106,78 | 106,78 | 106,78 | 106,78 | 106,78 | 106,78 | 106,78 |

Tableau 13 Coefficient de débit

APPUYER ICI ou utiliser le code QR pour le dimensionnement :



Remarque : Si l'on ne dispose pas des informations d'identification appropriées, prière de ne pas hésiter à contacter le représentant Pietro Fiorentini le plus proche.

En général, le dimensionnement en ligne prend en compte plusieurs variables lorsque le régulateur est installé dans un système, ce qui permet une approche meilleure et multi-perspective du dimensionnement.

Pour différents gaz et pour le gaz naturel avec une densité relative différente autre que 0,61 (par rapport à l'air), il faut appliquer les coefficients de correction de la formule suivante.

$$F_c = \sqrt{\frac{175,8}{S \times (273,16 + T)}}$$

$$F_c = \sqrt{\frac{316,44}{S \times (459,67 + T)}}$$

S = densité relative (consulter Tableau 14)
T = température du gaz (°C)

S = densité relative (consulter Tableau 14)
T = température du gaz (°C)



| Facteur de correction Fc | | |
|--------------------------|--------------------|--------------------------|
| Type de gaz | Densité relative S | Facteur de correction Fc |
| Air | 1,00 | 0,78 |
| Propane | 1,53 | 0,63 |
| Butane | 2,00 | 0,55 |
| Azote | 0,97 | 0,79 |
| Oxygène | 1,14 | 0,73 |
| Dioxyde de carbone | 1,52 | 0,63 |

Remarque : le tableau présente les facteurs de correction Fc valables pour les gaz, calculés à une température de 15 °C et à la densité relative déclarée.

Tableau 14 Facteur de correction Fc

| Conversion du débit |
|--|
| Stm ³ /h x 0,94795 = Nm ³ /h |

Conditions de référence Nm³/h T= 0 °C ; P= 1 barg
 Conditions de référence Stm³/h T= 15 °C ; P= 1 barg

Tableau 15 Conversion du débit

ATTENTION :

En vue d'obtenir de meilleures performances, d'éviter un phénomène d'usure prématurée et de limiter les émissions de bruit, nous recommandons de vérifier la vitesse du gaz et sa conformité avec la pratique et les règlements locaux., La vitesse du gaz au niveau de la bride de sortie peut se calculer à l'aide de la formule suivante :

$$V = 345,92 \times \frac{Q}{DN^2} \times \frac{1 - 0,002 \times Pd}{1 + Pd}$$

$$V = 0,0498 \times \frac{Q}{DN^2} \times \frac{14.504 - 0,002 \times Pd}{14.504 + Pd}$$

V = vitesse du gaz en m/s
 Q = débit nominal du gaz en Stm³/h
 DN = dimension nominale du régulateur en mm
 Pd = pression de sortie en barg

V = vitesse du gaz en ft/s
 Q = débit nominal du gaz en Scfh
 DN = dimension nominale du régulateur en pouces
 Pd = pression de sortie en psi

Norval - DN 1" d. 495 mm

de 2 kPa | 20 mbarg jusqu'à 8 kPa | 80 mbarg

tableau des capacités de débit

| Débit du Norval (précision 10 % ; AC10 conformément à EN334) | | | | | | | | | | | |
|---|------|---------------------|---------------------|---------------------|---------------------|---------------------|---------------------|---------------------|---------------------|---------------------|---------------------|
| Pression d'entrée | | Pression de sortie | | | | | | | | | |
| | | 2 kPa 20 mbarg | | 4 kPa 40 mbarg | | 5 kPa 50 mbarg | | 6 kPa 60 mbarg | | 8 kPa 80 mbarg | |
| MPa | barg | Stm ³ /h | stf ³ /h | Stm ³ /h | stf ³ /h | Stm ³ /h | stf ³ /h | Stm ³ /h | stf ³ /h | Stm ³ /h | stf ³ /h |
| 0.05 | 0.5 | 215 | 7600 | 210 | 7500 | 210 | 7500 | 210 | 7500 | 200 | 7100 |
| 0.1 | 1 | 250 | 8900 | 260 | 9200 | 310 | 11000 | 310 | 11000 | 310 | 11000 |
| 0.2 | 2 | 300 | 10600 | 290 | 10300 | 450 | 15900 | 470 | 16600 | 470 | 16600 |
| 0.4 | 4 | 310 | 11000 | 300 | 10600 | 480 | 17000 | 500 | 17700 | 600 | 21200 |
| 0.8 | 8 | 350 | 12400 | 360 | 12800 | 495 | 17500 | 545 | 19300 | 615 | 21800 |
| 1 | 10 | 370 | 13100 | 390 | 13800 | 535 | 18900 | 595 | 21100 | 675 | 23900 |
| 1.6 | 16 | 545 | 19300 | 535 | 18900 | 575 | 20400 | 640 | 22700 | 730 | 25800 |

CG = 331 K1= 106,78

Tableau 16 Débit Norval avec une pression de sortie de 2 kPa | 20 mbarg jusqu'à 8 kPa | 80 mbarg

| Débit Norval (Précision 20 % ; AC20 selon la norme EN334) | | | | | | | | | | | |
|--|------|---------------------|---------------------|---------------------|---------------------|---------------------|---------------------|---------------------|---------------------|---------------------|---------------------|
| Pression d'entrée | | Pression de sortie | | | | | | | | | |
| | | 2 kPa 20 mbarg | | 4 kPa 40 mbarg | | 5 kPa 50 mbarg | | 6 kPa 60 mbarg | | 8 kPa 80 mbarg | |
| MPa | barg | Stm ³ /h | stf ³ /h | Stm ³ /h | stf ³ /h | Stm ³ /h | stf ³ /h | Stm ³ /h | stf ³ /h | Stm ³ /h | stf ³ /h |
| 0.05 | 0.5 | 280 | 9900 | 280 | 9900 | 230 | 8200 | 250 | 8900 | 270 | 9600 |
| 0.1 | 1 | 340 | 12100 | 340 | 12100 | 350 | 12400 | 370 | 13100 | 400 | 14200 |
| 0.2 | 2 | 470 | 16600 | 470 | 16600 | 500 | 17700 | 500 | 17700 | 550 | 19500 |
| 0.4 | 4 | 480 | 17000 | 480 | 17000 | 550 | 19500 | 550 | 19500 | 700 | 24800 |
| 0.8 | 8 | 515 | 18200 | 595 | 21100 | 675 | 23900 | 645 | 22800 | 875 | 31000 |
| 1 | 10 | 535 | 18900 | 645 | 22800 | 715 | 25300 | 745 | 26400 | 890 | 31500 |
| 1.6 | 16 | 620 | 21900 | 740 | 26200 | 790 | 27900 | 790 | 27900 | 985 | 34800 |

CG = 331 K1= 106,78

Tableau 17 Débit Norval avec une pression de sortie de 2 kPa | 20 mbarg jusqu'à 8 kPa | 80 mbarg



Norval - DN 1" d. 375 mm

de 8 kPa | 80 mbarg jusqu'à 110 kPa | 1 100 mbarg

tableau des capacités de débit

Débit du Norval (précision 10 % ; AC10 conformément à EN334)

| Pression d'entrée | | Pression de sortie | | | | | | | | | |
|-------------------|------|--------------------|--------|---------------------|--------|---------------------|--------|---------------------|--------|------------------------|--------|
| | | 8 kPa 80 mbarg | | 15 kPa 150 mbarg | | 53 kPa 530 mbarg | | 76 kPa 760 mbarg | | 110 kPa 1 100 mbarg | |
| MPa | barg | Stm³/h | stf³/h | Stm³/h | stf³/h | Stm³/h | stf³/h | Stm³/h | stf³/h | Stm³/h | stf³/h |
| 0.05 | 0.5 | 200 | 7100 | 180 | 6400 | - | - | - | - | - | - |
| 0.1 | 1 | 310 | 11000 | 310 | 11000 | 260 | 9200 | 195 | 6900 | - | - |
| 0.2 | 2 | 470 | 16600 | 450 | 15900 | 480 | 17000 | 450 | 15900 | 400 | 14200 |
| 0.4 | 4 | 600 | 21200 | 500 | 17700 | 820 | 29000 | 800 | 28300 | 800 | 28300 |
| 0.8 | 8 | 615 | 21800 | 575 | 20400 | 1075 | 38000 | 1190 | 42100 | 1390 | 49100 |
| 1 | 10 | 675 | 23900 | 615 | 21800 | 1070 | 37800 | 1240 | 43800 | 1485 | 52500 |
| 1.6 | 16 | 730 | 25800 | 690 | 24400 | 1065 | 37700 | 1235 | 43700 | 1480 | 52300 |

CG = 331 K1= 106,78

Tableau 18 Débit Norval avec pression de sortie de 8 kPa | 80 mbarg à 110 kPa | 1100 mbarg

Débit Norval (Précision 20 % ; AC20 selon la norme EN334)

| Pression d'entrée | | Pression de sortie | | | | | | | | | |
|-------------------|------|--------------------|--------|---------------------|--------|---------------------|--------|---------------------|--------|------------------------|--------|
| | | 8 kPa 80 mbarg | | 15 kPa 150 mbarg | | 53 kPa 530 mbarg | | 76 kPa 760 mbarg | | 110 kPa 1 100 mbarg | |
| MPa | barg | Stm³/h | stf³/h | Stm³/h | stf³/h | Stm³/h | stf³/h | Stm³/h | stf³/h | Stm³/h | stf³/h |
| 0.05 | 0.5 | 270 | 9600 | 180 | 6400 | - | - | - | - | - | - |
| 0.1 | 1 | 400 | 14200 | 340 | 12100 | 350 | 12400 | 265 | 9400 | - | - |
| 0.2 | 2 | 550 | 19500 | 600 | 21200 | 600 | 21200 | 540 | 19100 | 550 | 19500 |
| 0.4 | 4 | 700 | 24800 | 700 | 24800 | 945 | 33400 | 995 | 35200 | 1000 | 35400 |
| 0.8 | 8 | 875 | 31000 | 845 | 29900 | 1290 | 45600 | 1540 | 54400 | 1590 | 56200 |
| 1 | 10 | 890 | 31500 | 890 | 31500 | 1340 | 47400 | 1535 | 54300 | 1785 | 63100 |
| 1.6 | 16 | 985 | 34800 | 1005 | 35500 | 1330 | 47000 | 1530 | 54100 | 1825 | 64500 |

CG = 331 K1= 106,78

Tableau 19 Débit Norval avec pression de sortie de 8 kPa | 80 mbarg à 110 kPa | 1100 mbarg

Norval - DN 1" d. 375/TR mm

de 9 kPa | 90 mbarg jusqu'à 440 kPa | 4 400 mbarg

tableau des capacités de débit

| Débit du Norval (précision 10 % ; AC10 conformément à EN334) | | | | | | | | | | | |
|---|------|---------------------------|--------|------------------------|--------|------------------------|--------|------------------------|--------|------------------------|--------|
| Pression d'entrée | | Pression de sortie | | | | | | | | | |
| | | 9 kPa 90 mbarg | | 150 kPa 1 500 mbarg | | 260 kPa 2 600 mbarg | | 350 kPa 3 500 mbarg | | 440 kPa 4 400 mbarg | |
| MPa | barg | Stm³/h | stf³/h | Stm³/h | stf³/h | Stm³/h | stf³/h | Stm³/h | stf³/h | Stm³/h | stf³/h |
| 0.05 | 0.5 | - | - | - | - | - | - | - | - | - | - |
| 0.1 | 1 | - | - | - | - | - | - | - | - | - | - |
| 0.2 | 2 | 450 | 15900 | 340 | 12100 | - | - | - | - | - | - |
| 0.4 | 4 | 800 | 28300 | 800 | 28300 | 700 | 24800 | 450 | 15900 | - | - |
| 0.8 | 8 | 1095 | 38700 | 1440 | 50900 | 1445 | 51100 | 1445 | 51100 | 1345 | 47500 |
| 1 | 10 | 1190 | 42100 | 1735 | 61300 | 1785 | 63100 | 1790 | 63300 | 1790 | 63300 |
| 1.6 | 16 | 1320 | 46700 | 1725 | 61000 | 2270 | 80200 | 2670 | 94300 | 2770 | 97900 |

CG = 331 K1= 106,78

Tableau 20 Débit Norval avec pression de sortie de 9 kPa | 90 mbarg à 440 kPa | 4 400 mbarg

| Débit Norval (Précision 20 % ; AC20 selon la norme EN334) | | | | | | | | | | | |
|--|------|---------------------------|--------|------------------------|--------|------------------------|--------|------------------------|--------|------------------------|--------|
| Pression d'entrée | | Pression de sortie | | | | | | | | | |
| | | 9 kPa 90 mbarg | | 150 kPa 1 500 mbarg | | 260 kPa 2 600 mbarg | | 350 kPa 3 500 mbarg | | 440 kPa 4 400 mbarg | |
| MPa | barg | Stm³/h | stf³/h | Stm³/h | stf³/h | Stm³/h | stf³/h | Stm³/h | stf³/h | Stm³/h | stf³/h |
| 0.05 | 0.5 | - | - | - | - | - | - | - | - | - | - |
| 0.1 | 1 | - | - | - | - | - | - | - | - | - | - |
| 0.2 | 2 | 600 | 21200 | 540 | 19100 | - | - | - | - | - | - |
| 0.4 | 4 | 1000 | 35400 | 1000 | 35400 | 950 | 33600 | 900 | 31800 | - | - |
| 0.8 | 8 | 1490 | 52700 | 1590 | 56200 | 1790 | 63300 | 1990 | 70300 | 1995 | 70500 |
| 1 | 10 | 1585 | 56000 | 1785 | 63100 | 2085 | 73700 | 2385 | 84300 | 2485 | 87800 |
| 1.6 | 16 | 1655 | 58500 | 2170 | 76700 | 2665 | 94200 | 3160 | 111600 | 3265 | 115400 |

CG = 331 K1= 106,78

Tableau 21 Débit Norval avec pression de sortie de 9 kPa | 90 mbarg à 440 kPa | 4 400 mbarg



Norval - DN 1" 1/2 d. 495 mm

de 2 kPa | 20 mbarg jusqu'à 8 kPa | 80 mbarg

tableau des capacités de débit

| Débit du Norval (précision 10 % ; AC10 conformément à EN334) | | | | | | | | | | | |
|---|------|---------------------|---------------------|---------------------|---------------------|---------------------|---------------------|---------------------|---------------------|---------------------|---------------------|
| Pression d'entrée | | Pression de sortie | | | | | | | | | |
| | | 2 kPa 20 mbarg | | 4 kPa 40 mbarg | | 5 kPa 50 mbarg | | 6 kPa 60 mbarg | | 8 kPa 80 mbarg | |
| MPa | barg | Stm ³ /h | stf ³ /h | Stm ³ /h | stf ³ /h | Stm ³ /h | stf ³ /h | Stm ³ /h | stf ³ /h | Stm ³ /h | stf ³ /h |
| 0.05 | 0.5 | 550 | 19500 | 520 | 18400 | 540 | 19100 | 520 | 18400 | 520 | 18400 |
| 0.1 | 1 | 650 | 23000 | 650 | 23000 | 800 | 28300 | 800 | 28300 | 800 | 28300 |
| 0.2 | 2 | 800 | 28300 | 750 | 26500 | 1150 | 40700 | 1200 | 42400 | 1200 | 42400 |
| 0.4 | 4 | 845 | 29900 | 780 | 27600 | 1195 | 42300 | 1295 | 45800 | 1495 | 52800 |
| 0.8 | 8 | 895 | 31700 | 895 | 31700 | 1290 | 45600 | 1490 | 52700 | 1685 | 59600 |
| 1 | 10 | 990 | 35000 | 990 | 35000 | 1335 | 47200 | 1585 | 56000 | 1785 | 63100 |
| 1.6 | 16 | 1430 | 50600 | 1380 | 48800 | 1575 | 55700 | 1775 | 62700 | 1920 | 67900 |

CG = 848 K1= 106,78

Tableau 22 Débit Norval avec une pression de sortie de 2 kPa | 20 mbarg jusqu'à 8 kPa | 80 mbarg

| Débit Norval (Précision 20 % ; AC20 selon la norme EN334) | | | | | | | | | | | |
|--|------|---------------------|---------------------|---------------------|---------------------|---------------------|---------------------|---------------------|---------------------|---------------------|---------------------|
| Pression d'entrée | | Pression de sortie | | | | | | | | | |
| | | 2 kPa 20 mbarg | | 4 kPa 40 mbarg | | 5 kPa 50 mbarg | | 6 kPa 60 mbarg | | 8 kPa 80 mbarg | |
| MPa | barg | Stm ³ /h | stf ³ /h | Stm ³ /h | stf ³ /h | Stm ³ /h | stf ³ /h | Stm ³ /h | stf ³ /h | Stm ³ /h | stf ³ /h |
| 0.05 | 0.5 | 680 | 24100 | 680 | 24100 | 650 | 23000 | 650 | 23000 | 700 | 24800 |
| 0.1 | 1 | 850 | 30100 | 850 | 30100 | 850 | 30100 | 850 | 30100 | 900 | 31800 |
| 0.2 | 2 | 1200 | 42400 | 1200 | 42400 | 1200 | 42400 | 1200 | 42400 | 1395 | 49300 |
| 0.4 | 4 | 1245 | 44000 | 1245 | 44000 | 1395 | 49300 | 1395 | 49300 | 1595 | 56400 |
| 0.8 | 8 | 1290 | 45600 | 1390 | 49100 | 1735 | 61300 | 1735 | 61300 | 1885 | 66600 |
| 1 | 10 | 1290 | 45600 | 1435 | 50700 | 1830 | 64700 | 1830 | 64700 | 1980 | 70000 |
| 1.6 | 16 | 1575 | 55700 | 1725 | 61000 | 1970 | 69600 | 1970 | 69600 | 2070 | 73200 |

CG = 848 K1= 106,78

Tableau 23 Débit Norval avec une pression de sortie de 2 kPa | 20 mbarg jusqu'à 8 kPa | 80 mbarg

Norval - DN 1" 1/2 d. 375 mm

de 8 kPa | 80 mbarg jusqu'à 110 kPa | 1 100 mbarg

tableau des capacités de débit

| Débit du Norval (précision 10 % ; AC10 conformément à EN334) | | | | | | | | | | | |
|---|------|---------------------------|---------------------|---------------------|---------------------|---------------------|---------------------|---------------------|---------------------|------------------------|---------------------|
| Pression d'entrée | | Pression de sortie | | | | | | | | | |
| | | 8 kPa 80 mbarg | | 15 kPa 150 mbarg | | 53 kPa 530 mbarg | | 76 kPa 760 mbarg | | 110 kPa 1 100 mbarg | |
| MPa | barg | Stm ³ /h | stf ³ /h | Stm ³ /h | stf ³ /h | Stm ³ /h | stf ³ /h | Stm ³ /h | stf ³ /h | Stm ³ /h | stf ³ /h |
| 0.05 | 0.5 | 520 | 18400 | 500 | 17700 | - | - | - | - | - | - |
| 0.1 | 1 | 800 | 28300 | 800 | 28300 | 650 | 23000 | 485 | 17200 | - | - |
| 0.2 | 2 | 1200 | 42400 | 1200 | 42400 | 1200 | 42400 | 1100 | 38900 | 1050 | 37100 |
| 0.4 | 4 | 1495 | 52800 | 1495 | 52800 | 1990 | 70300 | 1995 | 70500 | 1995 | 70500 |
| 0.8 | 8 | 1685 | 59600 | 1785 | 63100 | 2680 | 94700 | 2975 | 105100 | 3475 | 122800 |
| 1 | 10 | 1785 | 63100 | 1880 | 66400 | 2775 | 98000 | 3170 | 112000 | 3665 | 129500 |
| 1.6 | 16 | 1920 | 67900 | 2070 | 73200 | 2760 | 97500 | 3155 | 111500 | 3745 | 132300 |

CG = 848 K1= 106,78

Tableau 24 Débit Norval avec pression de sortie de 8 kPa | 80 mbarg à 110 kPa | 1100 mbarg

| Débit Norval (Précision 20 % ; AC20 selon la norme EN334) | | | | | | | | | | | |
|--|------|---------------------------|---------------------|---------------------|---------------------|---------------------|---------------------|---------------------|---------------------|------------------------|---------------------|
| Pression d'entrée | | Pression de sortie | | | | | | | | | |
| | | 8 kPa 80 mbarg | | 15 kPa 150 mbarg | | 53 kPa 530 mbarg | | 76 kPa 760 mbarg | | 110 kPa 1 100 mbarg | |
| MPa | barg | Stm ³ /h | stf ³ /h | Stm ³ /h | stf ³ /h | Stm ³ /h | stf ³ /h | Stm ³ /h | stf ³ /h | Stm ³ /h | stf ³ /h |
| 0.05 | 0.5 | 700 | 24800 | 550 | 19500 | - | - | - | - | - | - |
| 0.1 | 1 | 900 | 31800 | 800 | 28300 | 850 | 30100 | 645 | 22800 | - | - |
| 0.2 | 2 | 1395 | 49300 | 1495 | 52800 | 1500 | 53000 | 1500 | 53000 | 1300 | 46000 |
| 0.4 | 4 | 1595 | 56400 | 1695 | 59900 | 2690 | 95000 | 2590 | 91500 | 2490 | 88000 |
| 0.8 | 8 | 1885 | 66600 | 1985 | 70100 | 3420 | 120800 | 3970 | 140200 | 4265 | 150700 |
| 1 | 10 | 1980 | 70000 | 2080 | 73500 | 3415 | 120600 | 3960 | 139900 | 4360 | 154000 |
| 1.6 | 16 | 2070 | 73200 | 2560 | 90500 | 3400 | 120100 | 3945 | 139400 | 4685 | 165500 |

CG = 848 K1= 106,78

Tableau 25 Débit Norval avec pression de sortie de 8 kPa | 80 mbarg à 110 kPa | 1100 mbarg



Norval - DN 1" 1/2 d. 375/TR mm

de 9 kPa | 90 mbarg jusqu'à 440 kPa | 4 400 mbarg

tableau des capacités de débit

| Débit du Norval (précision 10 % ; AC10 conformément à EN334) | | | | | | | | | | | |
|---|------|--------------------|--------|------------------------|--------|------------------------|--------|------------------------|--------|------------------------|--------|
| Pression d'entrée | | Pression de sortie | | | | | | | | | |
| | | 9 kPa 90 mbarg | | 150 kPa 1 500 mbarg | | 260 kPa 2 600 mbarg | | 350 kPa 3 500 mbarg | | 440 kPa 4 400 mbarg | |
| MPa | barg | Stm³/h | stf³/h | Stm³/h | stf³/h | Stm³/h | stf³/h | Stm³/h | stf³/h | Stm³/h | stf³/h |
| 0.05 | 0.5 | - | - | - | - | - | - | - | - | - | - |
| 0.1 | 1 | - | - | - | - | - | - | - | - | - | - |
| 0.2 | 2 | 1100 | 38900 | 850 | 30100 | - | - | - | - | - | - |
| 0.4 | 4 | 1995 | 70500 | 1995 | 70500 | 1700 | 60100 | 1150 | 40700 | - | - |
| 0.8 | 8 | 2780 | 98200 | 3575 | 126300 | 3580 | 126500 | 3580 | 126500 | 3385 | 119600 |
| 1 | 10 | 2970 | 104900 | 3765 | 133000 | 4365 | 154200 | 4470 | 157900 | 4475 | 158100 |
| 1.6 | 16 | 3350 | 118400 | 4440 | 156800 | 6415 | 226600 | 6720 | 237400 | 6725 | 237500 |

CG = 848 K1= 106,78

Tableau 26 Débit Norval avec pression de sortie de 9 kPa | 90 mbarg à 440 kPa | 4 400 mbarg

| Débit Norval (Précision 20 % ; AC20 selon la norme EN334) | | | | | | | | | | | |
|--|------|--------------------|--------|------------------------|--------|------------------------|--------|------------------------|--------|------------------------|--------|
| Pression d'entrée | | Pression de sortie | | | | | | | | | |
| | | 9 kPa 90 mbarg | | 150 kPa 1 500 mbarg | | 260 kPa 2 600 mbarg | | 350 kPa 3 500 mbarg | | 440 kPa 4 400 mbarg | |
| MPa | barg | Stm³/h | stf³/h | Stm³/h | stf³/h | Stm³/h | stf³/h | Stm³/h | stf³/h | Stm³/h | stf³/h |
| 0.05 | 0.5 | - | - | - | - | - | - | - | - | - | - |
| 0.1 | 1 | - | - | - | - | - | - | - | - | - | - |
| 0.2 | 2 | 1400 | 49500 | 1300 | 46000 | - | - | - | - | - | - |
| 0.4 | 4 | 2690 | 95000 | 2690 | 95000 | 2695 | 95200 | 2000 | 70700 | - | - |
| 0.8 | 8 | 4265 | 150700 | 4270 | 150800 | 4475 | 158100 | 5470 | 193200 | 5975 | 211100 |
| 1 | 10 | 4260 | 150500 | 4460 | 157600 | 4960 | 175200 | 6455 | 228000 | 6955 | 245700 |
| 1.6 | 16 | 4240 | 149800 | 5425 | 191600 | 6415 | 226600 | 7905 | 279200 | 8900 | 314400 |

CG = 848 K1= 106,78

Tableau 27 Débit Norval avec pression de sortie de 9 kPa | 90 mbarg à 440 kPa | 4 400 mbarg

Norval - DN 2" d. 495 mm

de 2 kPa | 20 mbarg jusqu'à 8 kPa | 80 mbarg

tableau des capacités de débit

| Débit du Norval (précision 10 % ; AC10 conformément à EN334) | | | | | | | | | | | |
|---|------|---------------------|---------------------|---------------------|---------------------|---------------------|---------------------|---------------------|---------------------|---------------------|---------------------|
| Pression d'entrée | | Pression de sortie | | | | | | | | | |
| | | 2 kPa 20 mbarg | | 4 kPa 40 mbarg | | 5 kPa 50 mbarg | | 6 kPa 60 mbarg | | 8 kPa 80 mbarg | |
| MPa | barg | Stm ³ /h | stf ³ /h | Stm ³ /h | stf ³ /h | Stm ³ /h | stf ³ /h | Stm ³ /h | stf ³ /h | Stm ³ /h | stf ³ /h |
| 0.05 | 0.5 | 900 | 31800 | 880 | 31100 | 880 | 31100 | 870 | 30800 | 850 | 30100 |
| 0.1 | 1 | 1000 | 35400 | 1050 | 37100 | 1300 | 46000 | 1300 | 46000 | 1300 | 46000 |
| 0.2 | 2 | 1200 | 42400 | 1230 | 43500 | 1875 | 66300 | 1995 | 70500 | 1995 | 70500 |
| 0.4 | 4 | 1195 | 42300 | 1195 | 42300 | 1960 | 69300 | 2190 | 77400 | 2490 | 88000 |
| 0.8 | 8 | 1470 | 52000 | 1470 | 52000 | 2035 | 71900 | 2380 | 84100 | 2530 | 89400 |
| 1 | 10 | 1585 | 56000 | 1585 | 56000 | 2180 | 77000 | 2475 | 87500 | 2770 | 97900 |
| 1.6 | 16 | 2235 | 79000 | 2235 | 79000 | 2710 | 95800 | 2760 | 97500 | 3005 | 106200 |

CG = 1 360 K1 = 106,78

Tableau 28 Débit Norval avec une pression de sortie de 2 kPa | 20 mbarg jusqu'à 8 kPa | 80 mbarg

| Débit Norval (Précision 20 % ; AC20 selon la norme EN334) | | | | | | | | | | | |
|--|------|---------------------|---------------------|---------------------|---------------------|---------------------|---------------------|---------------------|---------------------|---------------------|---------------------|
| Pression d'entrée | | Pression de sortie | | | | | | | | | |
| | | 2 kPa 20 mbarg | | 4 kPa 40 mbarg | | 5 kPa 50 mbarg | | 6 kPa 60 mbarg | | 8 kPa 80 mbarg | |
| MPa | barg | Stm ³ /h | stf ³ /h | Stm ³ /h | stf ³ /h | Stm ³ /h | stf ³ /h | Stm ³ /h | stf ³ /h | Stm ³ /h | stf ³ /h |
| 0.05 | 0.5 | 1120 | 39600 | 1200 | 42400 | 1225 | 43300 | 1220 | 43100 | 1220 | 43100 |
| 0.1 | 1 | 1400 | 49500 | 1500 | 53000 | 1700 | 60100 | 1700 | 60100 | 1700 | 60100 |
| 0.2 | 2 | 1955 | 69100 | 2295 | 81100 | 2495 | 88200 | 2495 | 88200 | 2595 | 91700 |
| 0.4 | 4 | 1990 | 70300 | 2390 | 84500 | 2795 | 98800 | 2590 | 91500 | 3385 | 119600 |
| 0.8 | 8 | 2085 | 73700 | 2580 | 91200 | 2795 | 98800 | 3075 | 108600 | 3620 | 127900 |
| 1 | 10 | 2080 | 73500 | 2675 | 94500 | 2870 | 101400 | 3165 | 111800 | 3615 | 127700 |
| 1.6 | 16 | 2560 | 90500 | 2955 | 104400 | 3200 | 113100 | 3350 | 118400 | 3745 | 132300 |

CG = 1 360 K1 = 106,78

Tableau 29 Débit Norval avec une pression de sortie de 2 kPa | 20 mbarg jusqu'à 8 kPa | 80 mbarg



Norval HC - DN 2" d.495 mm

de 2 kPa | 20 mbarg jusqu'à 8 kPa | 80 mbarg

tableau des capacités de débit

| Débit du Norval HC (précision 10 % ; AC10 conformément à EN334) | | | | | | | | | | | |
|--|------|--------------------|-------|-------------------|--------|-------------------|--------|-------------------|--------|-------------------|--------|
| Pression d'entrée | | Pression de sortie | | | | | | | | | |
| | | 2 kPa 20 mbarg | | 4 kPa 40 mbarg | | 5 kPa 50 mbarg | | 6 kPa 60 mbarg | | 8 kPa 80 mbarg | |
| MPa | barg | Stm³/h | Scfh | Stm³/h | Scfh | Stm³/h | Scfh | Stm³/h | Scfh | Stm³/h | Scfh |
| 0.05 | 0.5 | 805 | 28500 | 830 | 29400 | 830 | 29400 | 830 | 29400 | 830 | 29400 |
| 0.1 | 1 | 1205 | 42600 | 1300 | 46000 | 1300 | 46000 | 1300 | 46000 | 1300 | 46000 |
| 0.2 | 2 | 1905 | 67300 | 1995 | 70500 | 1995 | 70500 | 1995 | 70500 | 1995 | 70500 |
| 0.4 | 4 | 2725 | 96300 | 2885 | 101900 | 2885 | 101900 | 2885 | 101900 | 3085 | 109000 |
| 0.8 | 8 | 2740 | 96800 | 2875 | 101600 | 2875 | 101600 | 3470 | 122600 | 3470 | 122600 |
| 1 | 10 | 2765 | 97700 | 2970 | 104900 | 2970 | 104900 | 3565 | 125900 | 3565 | 125900 |
| 1.6 | 16 | 2795 | 98800 | 3055 | 107900 | 3055 | 107900 | 3545 | 125200 | 3745 | 132300 |

CG = 1360 K1= 106.78

Tableau 31 Débit Norval avec pression de sortie de 2 kPa | 20 mbarg à 8 kPa | 80 mbarg

| Débit Norval HC (Précision 20 % ; AC20 selon la norme EN334) | | | | | | | | | | | |
|---|------|--------------------|--------|-------------------|--------|-------------------|--------|-------------------|--------|-------------------|--------|
| Pression d'entrée | | Pression de sortie | | | | | | | | | |
| | | 2 kPa 20 mbarg | | 4 kPa 40 mbarg | | 5 kPa 50 mbarg | | 6 kPa 60 mbarg | | 8 kPa 80 mbarg | |
| MPa | barg | Stm³/h | Scfh | Stm³/h | Scfh | Stm³/h | Scfh | Stm³/h | Scfh | Stm³/h | Scfh |
| 0.05 | 0.5 | 850 | 30100 | 850 | 30100 | 850 | 30100 | 850 | 30100 | 850 | 30100 |
| 0.1 | 1 | 1300 | 46000 | 1300 | 46000 | 1300 | 46000 | 1300 | 46000 | 1300 | 46000 |
| 0.2 | 2 | 2095 | 74000 | 2095 | 74000 | 2095 | 74000 | 2095 | 74000 | 2095 | 74000 |
| 0.4 | 4 | 3020 | 106700 | 3285 | 116100 | 3285 | 116100 | 3485 | 123100 | 3485 | 123100 |
| 0.8 | 8 | 3190 | 112700 | 3470 | 122600 | 3470 | 122600 | 3670 | 129700 | 3765 | 133000 |
| 1 | 10 | 3295 | 116400 | 3565 | 125900 | 3565 | 125900 | 3660 | 129300 | 3760 | 132800 |
| 1.6 | 16 | 3270 | 115500 | 3645 | 128800 | 3645 | 128800 | 3645 | 128800 | 3745 | 132300 |

CG = 1360 K1= 106.78

Tableau 30 Débit Norval avec pression de sortie de 2 kPa | 20 mbarg à 8 kPa | 80 mbarg

Norval - DN 2" d. 375 mm

de 8 kPa | 80 mbarg jusqu'à 110 kPa | 1 100 mbarg,
tableau des capacités de débit

| Débit du Norval (précision 10 % ; AC10 conformément à EN334) | | | | | | | | | | | |
|---|------|---------------------------|---------------------|---------------------|---------------------|---------------------|---------------------|---------------------|---------------------|------------------------|---------------------|
| Pression d'entrée | | Pression de sortie | | | | | | | | | |
| | | 8 kPa 80 mbarg | | 15 kPa 150 mbarg | | 53 kPa 530 mbarg | | 76 kPa 760 mbarg | | 110 kPa 1 100 mbarg | |
| MPa | barg | Stm ³ /h | stf ³ /h | Stm ³ /h | stf ³ /h | Stm ³ /h | stf ³ /h | Stm ³ /h | stf ³ /h | Stm ³ /h | stf ³ /h |
| 0.05 | 0.5 | 850 | 30100 | 800 | 28300 | - | - | - | - | - | - |
| 0.1 | 1 | 1300 | 46000 | 1250 | 44200 | 1050 | 37100 | 800 | 28300 | - | - |
| 0.2 | 2 | 1995 | 70500 | 1895 | 67000 | 1995 | 70500 | 1895 | 67000 | 1700 | 60100 |
| 0.4 | 4 | 2490 | 88000 | 2090 | 73900 | 3285 | 116100 | 3385 | 119600 | 3390 | 119800 |
| 0.8 | 8 | 2530 | 89400 | 2280 | 80600 | 4265 | 150700 | 4960 | 175200 | 5955 | 210300 |
| 1 | 10 | 2770 | 97900 | 2375 | 83900 | 4260 | 150500 | 4950 | 174900 | 5945 | 210000 |
| 1.6 | 16 | 3005 | 106200 | 2955 | 104400 | 4235 | 149600 | 4930 | 174200 | 5915 | 208900 |

CG = 1 360 K1= 106,78

Tableau 32 Débit Norval avec pression de sortie de 8 kPa | 80 mbarg à 110 kPa | 1100 mbarg

| Débit Norval (Précision 20 % ; AC20 selon la norme EN334) | | | | | | | | | | | |
|--|------|---------------------------|---------------------|---------------------|---------------------|---------------------|---------------------|---------------------|---------------------|------------------------|---------------------|
| Pression d'entrée | | Pression de sortie | | | | | | | | | |
| | | 8 kPa 80 mbarg | | 15 kPa 150 mbarg | | 53 kPa 530 mbarg | | 76 kPa 760 mbarg | | 110 kPa 1 100 mbarg | |
| MPa | barg | Stm ³ /h | stf ³ /h | Stm ³ /h | stf ³ /h | Stm ³ /h | stf ³ /h | Stm ³ /h | stf ³ /h | Stm ³ /h | stf ³ /h |
| 0.05 | 0.5 | 1220 | 43100 | 900 | 31800 | - | - | - | - | - | - |
| 0.1 | 1 | 1700 | 60100 | 1400 | 49500 | 1500 | 53000 | 1270 | 44900 | - | - |
| 0.2 | 2 | 2595 | 91700 | 2595 | 91700 | 2695 | 95200 | 2595 | 91700 | 2685 | 94900 |
| 0.4 | 4 | 3385 | 119600 | 2885 | 101900 | 4880 | 172400 | 4840 | 171000 | 4880 | 172400 |
| 0.8 | 8 | 3620 | 127900 | 3270 | 115500 | 5455 | 192700 | 6150 | 217200 | 7340 | 259300 |
| 1 | 10 | 3615 | 127700 | 3465 | 122400 | 5445 | 192300 | 6140 | 216900 | 7330 | 258900 |
| 1.6 | 16 | 3745 | 132300 | 4040 | 142700 | 5420 | 191500 | 6110 | 215800 | 7295 | 257700 |

CG = 1 360 K1= 106,78

Tableau 33 Débit Norval avec pression de sortie de 8 kPa | 80 mbarg à 110 kPa | 1100 mbarg



Norval - DN 2" d. 375/TR mm

de 9 kPa | 90 mbarg jusqu'à 440 kPa | 4 400 mbarg

tableau des capacités de débit

Débit du Norval (précision 10 % ; AC10 conformément à EN334)

| Pression d'entrée | | Pression de sortie | | | | | | | | | |
|-------------------|------|--------------------|--------|------------------------|--------|------------------------|--------|------------------------|--------|------------------------|--------|
| | | 9 kPa 90 mbarg | | 150 kPa 1 500 mbarg | | 260 kPa 2 600 mbarg | | 350 kPa 3 500 mbarg | | 440 kPa 4 400 mbarg | |
| MPa | barg | Stm³/h | stf³/h | Stm³/h | stf³/h | Stm³/h | stf³/h | Stm³/h | stf³/h | Stm³/h | stf³/h |
| 0.05 | 0.5 | - | - | - | - | - | - | - | - | - | - |
| 0.1 | 1 | - | - | - | - | - | - | - | - | - | - |
| 0.2 | 2 | 1800 | 63600 | 1400 | 49500 | - | - | - | - | - | - |
| 0.4 | 4 | 3385 | 119600 | 3390 | 119800 | 2895 | 102300 | 1900 | 67100 | - | - |
| 0.8 | 8 | 4715 | 166600 | 6055 | 213900 | 6060 | 214100 | 6165 | 217800 | 5575 | 196900 |
| 1 | 10 | 4755 | 168000 | 6935 | 245000 | 7440 | 262800 | 7445 | 263000 | 7455 | 263300 |
| 1.6 | 16 | 5225 | 184600 | 6905 | 243900 | 9375 | 331100 | 11360 | 401200 | 11370 | 401600 |

CG = 1 360 K1= 106,78

Tableau 34 Débit Norval avec pression de sortie de 9 kPa | 90 mbarg à 440 kPa | 4 400 mbarg

Débit Norval (Précision 20 % ; AC20 selon la norme EN334)

| Pression d'entrée | | Pression de sortie | | | | | | | | | |
|-------------------|------|--------------------|--------|------------------------|--------|------------------------|--------|------------------------|--------|------------------------|--------|
| | | 9 kPa 90 mbarg | | 150 kPa 1 500 mbarg | | 260 kPa 2 600 mbarg | | 350 kPa 3 500 mbarg | | 440 kPa 4 400 mbarg | |
| MPa | barg | Stm³/h | stf³/h | Stm³/h | stf³/h | Stm³/h | stf³/h | Stm³/h | stf³/h | Stm³/h | stf³/h |
| 0.05 | 0.5 | - | - | - | - | - | - | - | - | - | - |
| 0.1 | 1 | - | - | - | - | - | - | - | - | - | - |
| 0.2 | 2 | 2795 | 98800 | 2300 | 81300 | - | - | - | - | - | - |
| 0.4 | 4 | 4680 | 165300 | 5380 | 190000 | 4190 | 148000 | 3000 | 106000 | - | - |
| 0.8 | 8 | 6450 | 227800 | 7645 | 270000 | 8945 | 315900 | 9945 | 351300 | 9755 | 344500 |
| 1 | 10 | 6635 | 234400 | 8420 | 297400 | 10910 | 385300 | 11915 | 420800 | 12420 | 438700 |
| 1.6 | 16 | 6605 | 233300 | 8675 | 306400 | 11845 | 418400 | 13830 | 488500 | 14830 | 523800 |

CG = 1 360 K1= 106,78

Tableau 35 Débit Norval avec pression de sortie de 9 kPa | 90 mbarg à 440 kPa | 4 400 mbarg

Norval - DN 2" 1/2 d. 630 mm

de 2,0 kPa | 20 mbarg jusqu'à 8 kPa | 80 mbarg

tableau des capacités de débit

| Débit du Norval (précision 10 % ; AC10 conformément à EN334) | | | | | | | | | | | |
|---|------|---------------------|---------------------|---------------------|---------------------|---------------------|---------------------|---------------------|---------------------|---------------------|---------------------|
| Pression d'entrée | | Pression de sortie | | | | | | | | | |
| | | 2,0 kPa 20 mbarg | | 4 kPa 40 mbarg | | 5 kPa 50 mbarg | | 6 kPa 60 mbarg | | 8 kPa 80 mbarg | |
| MPa | barg | Stm ³ /h | stf ³ /h | Stm ³ /h | stf ³ /h | Stm ³ /h | stf ³ /h | Stm ³ /h | stf ³ /h | Stm ³ /h | stf ³ /h |
| 0.05 | 0.5 | 1400 | 49500 | 1450 | 51300 | 1450 | 51300 | 1450 | 51300 | 1400 | 49500 |
| 0.1 | 1 | 1800 | 63600 | 1900 | 67100 | 2095 | 74000 | 2145 | 75800 | 2095 | 74000 |
| 0.2 | 2 | 2095 | 74000 | 2195 | 77600 | 3190 | 112700 | 3190 | 112700 | 3290 | 116200 |
| 0.4 | 4 | 2190 | 77400 | 2290 | 80900 | 3485 | 123100 | 3285 | 116100 | 3780 | 133500 |
| 0.8 | 8 | 2380 | 84100 | 2480 | 87600 | 3670 | 129700 | 3570 | 126100 | 4065 | 143600 |
| 1 | 10 | 2475 | 87500 | 2675 | 94500 | 3760 | 132800 | 3760 | 132800 | 4155 | 146800 |
| 1.6 | 16 | 2660 | 94000 | 3645 | 128800 | 3940 | 139200 | 4135 | 146100 | 4430 | 156500 |

CG = 2240 K1= 106,78

Tableau 36 Débit Norval avec pression de sortie de 2,0 kPa | 20 mbarg à 8 kPa | 80 mbarg

| Débit Norval (Précision 20 % ; AC20 selon la norme EN334) | | | | | | | | | | | |
|--|------|---------------------|---------------------|---------------------|---------------------|---------------------|---------------------|---------------------|---------------------|---------------------|---------------------|
| Pression d'entrée | | Pression de sortie | | | | | | | | | |
| | | 1,0 kPa 10 mbarg | | 2 kPa 20 mbarg | | 4 kPa 40 mbarg | | 6 kPa 60 mbarg | | 8 kPa 80 mbarg | |
| MPa | barg | Stm ³ /h | stf ³ /h | Stm ³ /h | stf ³ /h | Stm ³ /h | stf ³ /h | Stm ³ /h | stf ³ /h | Stm ³ /h | stf ³ /h |
| 0.05 | 0.5 | 1550 | 54800 | 1550 | 54800 | 1550 | 54800 | 1500 | 53000 | 1500 | 53000 |
| 0.1 | 1 | 2295 | 81100 | 2295 | 81100 | 2295 | 81100 | 2245 | 79300 | 2245 | 79300 |
| 0.2 | 2 | 3190 | 112700 | 3190 | 112700 | 3540 | 125100 | 3540 | 125100 | 3540 | 125100 |
| 0.4 | 4 | 3285 | 116100 | 3285 | 116100 | 5870 | 207300 | 5870 | 207300 | 5870 | 207300 |
| 0.8 | 8 | 6045 | 213500 | 6045 | 213500 | 6145 | 217100 | 6295 | 222400 | 6395 | 225900 |
| 1 | 10 | 6035 | 213200 | 6035 | 213200 | 6135 | 216700 | 6285 | 222000 | 6380 | 225400 |
| 1.6 | 16 | 5710 | 201700 | 5710 | 201700 | 6105 | 215600 | 6255 | 220900 | 6350 | 224300 |

CG = 2240 K1= 106,78

Tableau 37 Débit Norval avec pression de sortie de 2,0 kPa | 20 mbarg à 8 kPa | 80 mbarg



Norval - DN 2" 1/2 d. 495 mm

de 8 kPa | 80 mbarg jusqu'à 53 kPa | 530 mbarg ta-
bleau des capacités de débit

Débit du Norval (précision 10 % ; AC10 conformément à EN334)

| Pression d'entrée | | Pression de sortie | | | | | | | | | |
|-------------------|------|--------------------|--------|---------------------|--------|---------------------|--------|---------------------|--------|---------------------|--------|
| | | 8 kPa 80 mbarg | | 20 kPa 200 mbarg | | 30 kPa 300 mbarg | | 40 kPa 400 mbarg | | 53 kPa 530 mbarg | |
| MPa | barg | Stm³/h | stf³/h | Stm³/h | stf³/h | Stm³/h | stf³/h | Stm³/h | stf³/h | Stm³/h | stf³/h |
| 0.05 | 0.5 | 1400 | 49500 | 1050 | 37100 | 1050 | 37100 | 760 | 26900 | - | - |
| 0.1 | 1 | 2095 | 74000 | 2100 | 74200 | 2050 | 72400 | 1925 | 68000 | 1800 | 63600 |
| 0.2 | 2 | 3290 | 116200 | 2990 | 105600 | 2995 | 105800 | 3325 | 117500 | 2995 | 105800 |
| 0.4 | 4 | 3780 | 133500 | 3980 | 140600 | 3980 | 140600 | 5225 | 184600 | 5675 | 200500 |
| 0.8 | 8 | 4065 | 143600 | 4955 | 175000 | 4760 | 168100 | 6330 | 223600 | 7240 | 255700 |
| 1 | 10 | 4155 | 146800 | 5145 | 181700 | 4950 | 174900 | 6350 | 224300 | 7225 | 255200 |
| 1.6 | 16 | 4430 | 156500 | 5615 | 198300 | 6105 | 215600 | 6520 | 230300 | 7190 | 254000 |

CG = 2240 K1= 106,78

Tableau 38 Débit Norval avec pression de sortie de 8 kPa | 80 mbarg à 53 kPa | 530 mbarg

Débit Norval (Précision 20 % ; AC20 selon la norme EN334)

| Pression d'entrée | | Pression de sortie | | | | | | | | | |
|-------------------|------|--------------------|--------|---------------------|--------|---------------------|--------|---------------------|--------|---------------------|--------|
| | | 8 kPa 80 mbarg | | 20 kPa 200 mbarg | | 30 kPa 300 mbarg | | 40 kPa 400 mbarg | | 53 kPa 530 mbarg | |
| MPa | barg | Stm³/h | stf³/h | Stm³/h | stf³/h | Stm³/h | stf³/h | Stm³/h | stf³/h | Stm³/h | stf³/h |
| 0.05 | 0.5 | 1500 | 53000 | 1300 | 46000 | 1120 | 39600 | 815 | 28800 | - | - |
| 0.1 | 1 | 2245 | 79300 | 2200 | 77700 | 2100 | 74200 | 2015 | 71200 | 1850 | 65400 |
| 0.2 | 2 | 3540 | 125100 | 3540 | 125100 | 3540 | 125100 | 3540 | 125100 | 3440 | 121500 |
| 0.4 | 4 | 5870 | 207300 | 5870 | 207300 | 5870 | 207300 | 5870 | 207300 | 5875 | 207500 |
| 0.8 | 8 | 6395 | 225900 | 7135 | 252000 | 7735 | 273200 | 8310 | 293500 | 9125 | 322300 |
| 1 | 10 | 6380 | 225400 | 7125 | 251700 | 7720 | 272700 | 8300 | 293200 | 9105 | 321600 |
| 1.6 | 16 | 6350 | 224300 | 7090 | 250400 | 7685 | 271400 | 8260 | 291700 | 9065 | 320200 |

CG = 2240 K1= 106,78

Tableau 39 Débit Norval avec pression de sortie de 8 kPa | 80 mbarg à 53 kPa | 530 mbarg

Norval - DN 2" 1/2 d. 375 mm

de 53 kPa | 530 mbarg jusqu'à 280 kPa | 2 800 mbarg, tableau des capacités de débit

| Débit du Norval (précision 10 % ; AC10 conformément à EN334) | | | | | | | | | | | |
|---|------|---------------------------|---------------------|---------------------|---------------------|------------------------|---------------------|------------------------|---------------------|------------------------|---------------------|
| Pression d'entrée | | Pression de sortie | | | | | | | | | |
| | | 53 kPa 530 mbarg | | 90 kPa 900 mbarg | | 150 kPa 1 500 mbarg | | 200 kPa 2 000 mbarg | | 260 kPa 2 600 mbarg | |
| MPa | barg | Stm ³ /h | stf ³ /h | Stm ³ /h | stf ³ /h | Stm ³ /h | stf ³ /h | Stm ³ /h | stf ³ /h | Stm ³ /h | stf ³ /h |
| 0.05 | 0.5 | - | - | - | - | - | - | - | - | - | - |
| 0.1 | 1 | 1800 | 63600 | - | - | - | - | - | - | - | - |
| 0.2 | 2 | 2995 | 105800 | 2995 | 105800 | 2350 | 83000 | - | - | - | - |
| 0.4 | 4 | 5675 | 200500 | 4680 | 165300 | 5480 | 193600 | 5185 | 183200 | 4740 | 167400 |
| 0.8 | 8 | 7240 | 255700 | 6945 | 245300 | 9430 | 333100 | 9930 | 350700 | 8945 | 315900 |
| 1 | 10 | 7225 | 255200 | 7425 | 262300 | 9910 | 350000 | 11895 | 420100 | 10910 | 385300 |
| 1.6 | 16 | 7190 | 254000 | 8475 | 299300 | 10845 | 383000 | 11835 | 418000 | 14805 | 522900 |

CG = 2240 K1= 106,78

Tableau 40 Débit Norval avec pression de sortie de 53 kPa | 530 mbarg à 280 kPa | 2 800 mbarg

| Débit Norval (Précision 20 % ; AC20 selon la norme EN334) | | | | | | | | | | | |
|--|------|---------------------------|---------------------|---------------------|---------------------|------------------------|---------------------|------------------------|---------------------|------------------------|---------------------|
| Pression d'entrée | | Pression de sortie | | | | | | | | | |
| | | 53 kPa 530 mbarg | | 90 kPa 900 mbarg | | 150 kPa 1 500 mbarg | | 200 kPa 2 000 mbarg | | 260 kPa 2 600 mbarg | |
| MPa | barg | Stm ³ /h | stf ³ /h | Stm ³ /h | stf ³ /h | Stm ³ /h | stf ³ /h | Stm ³ /h | stf ³ /h | Stm ³ /h | stf ³ /h |
| 0.05 | 0.5 | - | - | - | - | - | - | - | - | - | - |
| 0.1 | 1 | 1850 | 65400 | - | - | - | - | - | - | - | - |
| 0.2 | 2 | 3440 | 121500 | 3195 | 112900 | 2450 | 86600 | - | - | - | - |
| 0.4 | 4 | 5875 | 207500 | 5875 | 207500 | 5880 | 207700 | 5435 | 192000 | 4890 | 172700 |
| 0.8 | 8 | 9125 | 322300 | 10515 | 371400 | 10520 | 371600 | 10525 | 371700 | 10535 | 372100 |
| 1 | 10 | 9105 | 321600 | 11290 | 398800 | 12880 | 454900 | 12885 | 455100 | 12895 | 455400 |
| 1.6 | 16 | 9065 | 320200 | 11235 | 396800 | 14690 | 518800 | 17655 | 623500 | 19740 | 697200 |

CG = 2240 K1= 106,78

Tableau 41 Débit Norval avec pression de sortie de 53 kPa | 530 mbarg à 280 kPa | 2 800 mbarg



Norval - DN 2" 1/2 d. 375/TR mm

de 9 kPa | 90 mbarg jusqu'à 440 kPa | 4400 mbarg

tableau des capacités de débit

| Débit du Norval (précision 10 % ; AC10 conformément à EN334) | | | | | | | | | | | |
|---|------|--------------------|--------|------------------------|--------|------------------------|--------|------------------------|--------|------------------------|--------|
| Pression d'entrée | | Pression de sortie | | | | | | | | | |
| | | 9 kPa 90 mbarg | | 150 kPa 1 500 mbarg | | 260 kPa 2 600 mbarg | | 350 kPa 3 500 mbarg | | 440 kPa 4 400 mbarg | |
| MPa | barg | Stm³/h | stf³/h | Stm³/h | stf³/h | Stm³/h | stf³/h | Stm³/h | stf³/h | Stm³/h | stf³/h |
| 0.05 | 0.5 | - | - | - | - | - | - | - | - | - | - |
| 0.1 | 1 | - | - | - | - | - | - | - | - | - | - |
| 0.2 | 2 | 2995 | 105800 | 2350 | 83000 | - | - | - | - | - | - |
| 0.4 | 4 | 4680 | 165300 | 5480 | 193600 | 4740 | 167400 | 3095 | 109300 | - | - |
| 0.8 | 8 | 6945 | 245300 | 9430 | 333100 | 8945 | 315900 | 8950 | 316100 | 8960 | 316500 |
| 1 | 10 | 7425 | 262300 | 9910 | 350000 | 10910 | 385300 | 10920 | 385700 | 10930 | 386000 |
| 1.6 | 16 | 8475 | 299300 | 10845 | 383000 | 14805 | 522900 | 17780 | 627900 | 17795 | 628500 |

CG = 1 360 K1= 106,78

Tableau 42 Débit Norval avec pression de sortie de 9 kPa | 90 mbarg à 440 kPa | 4 400 mbarg

| Débit Norval (Précision 20 % ; AC20 selon la norme EN334) | | | | | | | | | | | |
|--|------|--------------------|--------|------------------------|--------|------------------------|--------|------------------------|--------|------------------------|--------|
| Pression d'entrée | | Pression de sortie | | | | | | | | | |
| | | 9 kPa 90 mbarg | | 150 kPa 1 500 mbarg | | 260 kPa 2 600 mbarg | | 350 kPa 3 500 mbarg | | 440 kPa 4 400 mbarg | |
| MPa | barg | Stm³/h | stf³/h | Stm³/h | stf³/h | Stm³/h | stf³/h | Stm³/h | stf³/h | Stm³/h | stf³/h |
| 0.05 | 0.5 | - | - | - | - | - | - | - | - | - | - |
| 0.1 | 1 | - | - | - | - | - | - | - | - | - | - |
| 0.2 | 2 | 3195 | 112900 | 2450 | 86600 | - | - | - | - | - | - |
| 0.4 | 4 | 5875 | 207500 | 5880 | 207700 | 4890 | 172700 | 3295 | 116400 | - | - |
| 0.8 | 8 | 10515 | 371400 | 10520 | 371600 | 10535 | 372100 | 10545 | 372400 | 9805 | 346300 |
| 1 | 10 | 11290 | 398800 | 12880 | 454900 | 12895 | 455400 | 12905 | 455800 | 12915 | 456100 |
| 1.6 | 16 | 11235 | 396800 | 14690 | 518800 | 19740 | 697200 | 19755 | 697700 | 19770 | 698200 |

CG = 1 360 K1= 106,78

Tableau 43 Débit Norval avec pression de sortie de 9 kPa | 90 mbarg à 440 kPa | 4 400 mbarg

Norval - DN 3" d. 630 mm

de 1,0 kPa | 10 mbarg jusqu'à 8 kPa | 80 mbarg

tableau des capacités de débit

| Débit du Norval (précision 10 % ; AC10 conformément à EN334) | | | | | | | | | | | |
|---|------|---------------------|---------------------|---------------------|---------------------|---------------------|---------------------|---------------------|---------------------|---------------------|---------------------|
| Pression d'entrée | | Pression de sortie | | | | | | | | | |
| | | 1,0 kPa 10 mbarg | | 2 kPa 20 mbarg | | 4 kPa 40 mbarg | | 6 kPa 60 mbarg | | 8 kPa 80 mbarg | |
| MPa | barg | Stm ³ /h | stf ³ /h | Stm ³ /h | stf ³ /h | Stm ³ /h | stf ³ /h | Stm ³ /h | stf ³ /h | Stm ³ /h | stf ³ /h |
| 0.05 | 0.5 | 2200 | 77700 | 2200 | 77700 | 2200 | 77700 | 2200 | 77700 | 2150 | 76000 |
| 0.1 | 1 | 2895 | 102300 | 2895 | 102300 | 2995 | 105800 | 3195 | 112900 | 2995 | 105800 |
| 0.2 | 2 | 4985 | 176100 | 4985 | 176100 | 4985 | 176100 | 4685 | 165500 | 5120 | 180900 |
| 0.4 | 4 | 4975 | 175700 | 4975 | 175700 | 4975 | 175700 | 4875 | 172200 | 5470 | 193200 |
| 0.8 | 8 | 2975 | 105100 | 2975 | 105100 | 4955 | 175000 | 5155 | 182100 | 5945 | 210000 |
| 1 | 10 | 2970 | 104900 | 2970 | 104900 | 4950 | 174900 | 5345 | 188800 | 6035 | 213200 |
| 1.6 | 16 | 2955 | 104400 | 2955 | 104400 | 5415 | 191300 | 5515 | 194800 | 6205 | 219200 |

CG = 3395 K1= 106,78

Tableau 44 Débit Norval avec pression de sortie de 1,0 kPa | 10 mbarg à 8 kPa | 80 mbarg

| Débit Norval (Précision 20 % ; AC20 selon la norme EN334) | | | | | | | | | | | |
|--|------|---------------------|---------------------|---------------------|---------------------|---------------------|---------------------|---------------------|---------------------|---------------------|---------------------|
| Pression d'entrée | | Pression de sortie | | | | | | | | | |
| | | 1,0 kPa 10 mbarg | | 2 kPa 20 mbarg | | 4 kPa 40 mbarg | | 6 kPa 60 mbarg | | 8 kPa 80 mbarg | |
| MPa | barg | Stm ³ /h | stf ³ /h | Stm ³ /h | stf ³ /h | Stm ³ /h | stf ³ /h | Stm ³ /h | stf ³ /h | Stm ³ /h | stf ³ /h |
| 0.05 | 0.5 | 2400 | 84800 | 2400 | 84800 | 2300 | 81300 | 2250 | 79500 | 2650 | 93600 |
| 0.1 | 1 | 3495 | 123500 | 3495 | 123500 | 3445 | 121700 | 3395 | 119900 | 3395 | 119900 |
| 0.2 | 2 | 5285 | 186700 | 5285 | 186700 | 5335 | 188500 | 5335 | 188500 | 6030 | 213000 |
| 0.4 | 4 | 7460 | 263500 | 7460 | 263500 | 8855 | 312800 | 8855 | 312800 | 8855 | 312800 |
| 0.8 | 8 | 9120 | 322100 | 9120 | 322100 | 9315 | 329000 | 9515 | 336100 | 9715 | 343100 |
| 1 | 10 | 9100 | 321400 | 9100 | 321400 | 9300 | 328500 | 9500 | 335500 | 9695 | 342400 |
| 1.6 | 16 | 9060 | 320000 | 9060 | 320000 | 9255 | 326900 | 9455 | 334000 | 9650 | 340800 |

CG = 3395 K1= 106,78

Tableau 45 Débit Norval avec pression de sortie de 1,0 kPa | 10 mbarg à 8 kPa | 80 mbarg



Norval - DN 3" d. 495 mm

de 8 kPa | 80 mbarg jusqu'à 53 kPa | 530 mbarg

tableau des capacités de débit

| Débit du Norval (précision 10 % ; AC10 conformément à EN334) | | | | | | | | | | | |
|---|------|--------------------|--------|---------------------|--------|---------------------|--------|---------------------|--------|---------------------|--------|
| Pression d'entrée | | Pression de sortie | | | | | | | | | |
| | | 8 kPa 80 mbarg | | 20 kPa 200 mbarg | | 30 kPa 300 mbarg | | 40 kPa 400 mbarg | | 53 kPa 530 mbarg | |
| MPa | barg | Stm³/h | stf³/h | Stm³/h | stf³/h | Stm³/h | stf³/h | Stm³/h | stf³/h | Stm³/h | stf³/h |
| 0.05 | 0.5 | 2150 | 76000 | 1890 | 66800 | 1600 | 56600 | 1140 | 40300 | - | - |
| 0.1 | 1 | 2995 | 105800 | 3195 | 112900 | 3095 | 109300 | 2930 | 103500 | 2700 | 95400 |
| 0.2 | 2 | 5120 | 180900 | 4985 | 176100 | 5185 | 183200 | 5020 | 177300 | 4990 | 176300 |
| 0.4 | 4 | 5470 | 193200 | 7365 | 260100 | 7365 | 260100 | 7860 | 277600 | 8660 | 305900 |
| 0.8 | 8 | 5945 | 210000 | 8625 | 304600 | 9320 | 329200 | 10065 | 355500 | 10905 | 385200 |
| 1 | 10 | 6035 | 213200 | 8610 | 304100 | 9305 | 328700 | 10045 | 354800 | 10890 | 384600 |
| 1.6 | 16 | 6205 | 219200 | 8570 | 302700 | 9260 | 327100 | 10000 | 353200 | 10835 | 382700 |

CG = 3395 K1 = 106,78

Tableau 46 Débit Norval avec pression de sortie de 8 kPa | 80 mbarg à 53 kPa | 530 mbarg

| Débit Norval (Précision 20 % ; AC20 selon la norme EN334) | | | | | | | | | | | |
|--|------|--------------------|--------|---------------------|--------|---------------------|--------|---------------------|--------|---------------------|--------|
| Pression d'entrée | | Pression de sortie | | | | | | | | | |
| | | 8 kPa 80 mbarg | | 20 kPa 200 mbarg | | 30 kPa 300 mbarg | | 40 kPa 400 mbarg | | 53 kPa 530 mbarg | |
| MPa | barg | Stm³/h | stf³/h | Stm³/h | stf³/h | Stm³/h | stf³/h | Stm³/h | stf³/h | Stm³/h | stf³/h |
| 0.05 | 0.5 | 2650 | 93600 | 2000 | 70700 | 1700 | 60100 | 1215 | 43000 | - | - |
| 0.1 | 1 | 3395 | 119900 | 3295 | 116400 | 3195 | 112900 | 3030 | 107100 | 2800 | 98900 |
| 0.2 | 2 | 6030 | 213000 | 5335 | 188500 | 5335 | 188500 | 5335 | 188500 | 5190 | 183300 |
| 0.4 | 4 | 8855 | 312800 | 8455 | 298600 | 8905 | 314500 | 8905 | 314500 | 8910 | 314700 |
| 0.8 | 8 | 9715 | 343100 | 10805 | 381600 | 11695 | 413100 | 11040 | 389900 | 13780 | 486700 |
| 1 | 10 | 9695 | 342400 | 10785 | 380900 | 11675 | 412300 | 12585 | 444500 | 13760 | 486000 |
| 1.6 | 16 | 9650 | 340800 | 10735 | 379200 | 11620 | 410400 | 12525 | 442400 | 13695 | 483700 |

CG = 3395 K1 = 106,78

Tableau 47 Débit Norval avec pression de sortie de 8 kPa | 80 mbarg à 53 kPa | 530 mbarg

Norval - DN 3" d. 375 mm

de 53 kPa | 530 mbarg jusqu'à 260 kPa | 2 600 mbarg

tableau des capacités de débit

| Débit du Norval (précision 10 % ; AC10 conformément à EN334) | | | | | | | | | | | |
|---|------|---------------------------|---------------------|---------------------|---------------------|------------------------|---------------------|------------------------|---------------------|------------------------|---------------------|
| Pression d'entrée | | Pression de sortie | | | | | | | | | |
| | | 53 kPa 530 mbarg | | 90 kPa 900 mbarg | | 150 kPa 1 500 mbarg | | 200 kPa 2 000 mbarg | | 260 kPa 2 600 mbarg | |
| MPa | barg | Stm ³ /h | stf ³ /h | Stm ³ /h | stf ³ /h | Stm ³ /h | stf ³ /h | Stm ³ /h | stf ³ /h | Stm ³ /h | stf ³ /h |
| 0.05 | 0.5 | - | - | - | - | - | - | - | - | - | - |
| 0.1 | 1 | 2700 | 95400 | - | - | - | - | - | - | - | - |
| 0.2 | 2 | 4990 | 176300 | 3980 | 140600 | 3595 | 127000 | - | - | - | - |
| 0.4 | 4 | 8660 | 305900 | 6990 | 246900 | 8170 | 288600 | 7975 | 281700 | 7185 | 253800 |
| 0.8 | 8 | 10905 | 385200 | 10020 | 353900 | 13895 | 490700 | 14895 | 526100 | 13910 | 491300 |
| 1 | 10 | 10890 | 384600 | 11880 | 419600 | 15850 | 559800 | 18835 | 665200 | 15870 | 560500 |
| 1.6 | 16 | 10835 | 382700 | 13500 | 476800 | 15775 | 557100 | 19725 | 696600 | 24670 | 871300 |

CG = 3395 K1= 106,78

Tableau 48 Débit Norval avec pression de sortie de 53 kPa | 530 mbarg à 260 kPa | 2 600 mbarg

| Débit Norval (Précision 20 % ; AC20 selon la norme EN334) | | | | | | | | | | | |
|--|------|---------------------------|---------------------|---------------------|---------------------|------------------------|---------------------|------------------------|---------------------|------------------------|---------------------|
| Pression d'entrée | | Pression de sortie | | | | | | | | | |
| | | 53 kPa 530 mbarg | | 90 kPa 900 mbarg | | 150 kPa 1 500 mbarg | | 200 kPa 2 000 mbarg | | 260 kPa 2 600 mbarg | |
| MPa | barg | Stm ³ /h | stf ³ /h | Stm ³ /h | stf ³ /h | Stm ³ /h | stf ³ /h | Stm ³ /h | stf ³ /h | Stm ³ /h | stf ³ /h |
| 0.05 | 0.5 | - | - | - | - | - | - | - | - | - | - |
| 0.1 | 1 | 2800 | 98900 | - | - | - | - | - | - | - | - |
| 0.2 | 2 | 5190 | 183300 | 4840 | 171000 | 3695 | 130500 | - | - | - | - |
| 0.4 | 4 | 8910 | 314700 | 8910 | 314700 | 8920 | 315100 | 8225 | 290500 | 7435 | 262600 |
| 0.8 | 8 | 13780 | 486700 | 15870 | 560500 | 15980 | 564400 | 15985 | 564600 | 15995 | 564900 |
| 1 | 10 | 13760 | 486000 | 17030 | 601500 | 19515 | 689200 | 19525 | 689600 | 19540 | 690100 |
| 1.6 | 16 | 13695 | 483700 | 16950 | 598600 | 22280 | 786900 | 26830 | 947500 | 30000 | 1059500 |

CG = 3395 K1= 106,78

Tableau 49 Débit Norval avec pression de sortie de 53 kPa | 530 mbarg à 260 kPa | 2 600 mbarg



Norval - DN 3" d. 375/TR mm

de 9 kPa | 90 mbarg jusqu'à 440 kPa | 4400 mbarg

tableau des capacités de débit

Débit du Norval (précision 10 % ; AC10 conformément à EN334)

| Pression d'entrée | | Pression de sortie | | | | | | | | | |
|-------------------|------|--------------------|--------|------------------------|--------|------------------------|--------|------------------------|--------|------------------------|--------|
| | | 9 kPa 90 mbarg | | 150 kPa 1 500 mbarg | | 260 kPa 2 600 mbarg | | 350 kPa 3 500 mbarg | | 440 kPa 4 400 mbarg | |
| MPa | barg | Stm³/h | stf³/h | Stm³/h | stf³/h | Stm³/h | stf³/h | Stm³/h | stf³/h | Stm³/h | stf³/h |
| 0.05 | 0.5 | - | - | - | - | - | - | - | - | - | - |
| 0.1 | 1 | - | - | - | - | - | - | - | - | - | - |
| 0.2 | 2 | 3980 | 140600 | 3595 | 127000 | - | - | - | - | - | - |
| 0.4 | 4 | 6990 | 246900 | 8170 | 288600 | 7185 | 253800 | 4795 | 169400 | - | - |
| 0.8 | 8 | 10020 | 353900 | 13895 | 490700 | 13910 | 491300 | 15415 | 544400 | 14435 | 509800 |
| 1 | 10 | 11880 | 419600 | 15850 | 559800 | 15870 | 560500 | 18860 | 666100 | 18880 | 666800 |
| 1.6 | 16 | 13500 | 476800 | 15775 | 557100 | 24670 | 871300 | 24690 | 872000 | 24715 | 872900 |

CG = 3395 K1 = 106,78

Tableau 50 Débit Norval avec pression de sortie de 9 kPa | 90 mbarg à 440 kPa | 4 400 mbarg

Débit Norval (Précision 20 % ; AC20 selon la norme EN334)

| Pression d'entrée | | Pression de sortie | | | | | | | | | |
|-------------------|------|--------------------|--------|------------------------|--------|------------------------|---------|------------------------|---------|------------------------|---------|
| | | 9 kPa 90 mbarg | | 150 kPa 1 500 mbarg | | 260 kPa 2 600 mbarg | | 350 kPa 3 500 mbarg | | 440 kPa 4 400 mbarg | |
| MPa | barg | Stm³/h | stf³/h | Stm³/h | stf³/h | Stm³/h | stf³/h | Stm³/h | stf³/h | Stm³/h | stf³/h |
| 0.05 | 0.5 | - | - | - | - | - | - | - | - | - | - |
| 0.1 | 1 | - | - | - | - | - | - | - | - | - | - |
| 0.2 | 2 | 4840 | 171000 | 3695 | 130500 | - | - | - | - | - | - |
| 0.4 | 4 | 8910 | 314700 | 8920 | 315100 | 7435 | 262600 | 4995 | 176400 | - | - |
| 0.8 | 8 | 15870 | 560500 | 15980 | 564400 | 15995 | 564900 | 16010 | 565400 | 14835 | 523900 |
| 1 | 10 | 17030 | 601500 | 19515 | 689200 | 19540 | 690100 | 19555 | 690600 | 19575 | 691300 |
| 1.6 | 16 | 16950 | 598600 | 22280 | 786900 | 30000 | 1059500 | 30025 | 1060400 | 30050 | 1061300 |

CG = 3395 K1 = 106,78

Tableau 51 Débit Norval avec pression de sortie de 9 kPa | 90 mbarg à 440 kPa | 4 400 mbarg

Norval - DN 4" d. 630 mm

de 2 kPa | 20 mbarg jusqu'à 8 kPa | 80 mbarg

tableau des capacités de débit

| Débit du Norval (précision 10 % ; AC10 conformément à EN334) | | | | | | | | | | | |
|---|------|---------------------------|---------------------|---------------------|---------------------|---------------------|---------------------|---------------------|---------------------|---------------------|---------------------|
| Pression d'entrée | | Pression de sortie | | | | | | | | | |
| | | 2 kPa 20 mbarg | | 4 kPa 40 mbarg | | 5 kPa 50 mbarg | | 6 kPa 60 mbarg | | 8 kPa 80 mbarg | |
| MPa | barg | Stm ³ /h | stf ³ /h | Stm ³ /h | stf ³ /h | Stm ³ /h | stf ³ /h | Stm ³ /h | stf ³ /h | Stm ³ /h | stf ³ /h |
| 0.05 | 0.5 | 3295 | 116400 | 3195 | 112900 | 3295 | 116400 | 3295 | 116400 | 2995 | 105800 |
| 0.075 | 0.75 | 4095 | 144700 | 3995 | 141100 | 3995 | 141100 | 3995 | 141100 | 3795 | 134100 |
| 0.1 | 1 | 4490 | 158600 | 4490 | 158600 | 4490 | 158600 | 4490 | 158600 | 4490 | 158600 |
| 0.2 | 2 | 6980 | 246500 | 6480 | 228900 | 6980 | 246500 | 6980 | 246500 | 6980 | 246500 |
| 0.4 | 4 | 7960 | 281200 | 5970 | 210900 | 8955 | 316300 | 8955 | 316300 | 7960 | 281200 |
| 0.6 | 6 | 7945 | 280600 | 6155 | 217400 | 8935 | 315600 | 8935 | 315600 | 8140 | 287500 |
| 0.8 | 8 | 7930 | 280100 | 6345 | 224100 | 8920 | 315100 | 8920 | 315100 | 8920 | 315100 |

CG = 5 100 K1= 106,78

Tableau 52 Débit Norval avec une pression de sortie de 2 kPa | 20 mbarg jusqu'à 8 kPa | 80 mbarg

| Débit Norval (Précision 20 % ; AC20 selon la norme EN334) | | | | | | | | | | | |
|--|------|---------------------------|---------------------|---------------------|---------------------|---------------------|---------------------|---------------------|---------------------|---------------------|---------------------|
| Pression d'entrée | | Pression de sortie | | | | | | | | | |
| | | 2 kPa 20 mbarg | | 4 kPa 40 mbarg | | 5 kPa 50 mbarg | | 6 kPa 60 mbarg | | 8 kPa 80 mbarg | |
| MPa | barg | Stm ³ /h | stf ³ /h | Stm ³ /h | stf ³ /h | Stm ³ /h | stf ³ /h | Stm ³ /h | stf ³ /h | Stm ³ /h | stf ³ /h |
| 0.05 | 0.5 | 3395 | 119900 | 3395 | 119900 | 3395 | 119900 | 3295 | 116400 | 3295 | 116400 |
| 0.075 | 0.75 | 4295 | 151700 | 4295 | 151700 | 4295 | 151700 | 4295 | 151700 | 4195 | 148200 |
| 0.1 | 1 | 4790 | 169200 | 4790 | 169200 | 4790 | 169200 | 4790 | 169200 | 4790 | 169200 |
| 0.2 | 2 | 6980 | 246500 | 6980 | 246500 | 6980 | 246500 | 6980 | 246500 | 6980 | 246500 |
| 0.4 | 4 | 8955 | 316300 | 8955 | 316300 | 8955 | 316300 | 8955 | 316300 | 8955 | 316300 |
| 0.6 | 6 | 10590 | 374000 | 9930 | 350700 | 9930 | 350700 | 9930 | 350700 | 9930 | 350700 |
| 0.8 | 8 | 11890 | 419900 | 11890 | 419900 | 11895 | 420100 | 11895 | 420100 | 11895 | 420100 |

CG = 5 100 K1= 106,78

Tableau 53 Débit Norval avec une pression de sortie de 2 kPa | 20 mbarg jusqu'à 8 kPa | 80 mbarg



Norval - DN 4" d. 495 mm

de 8 kPa | 80 mbarg jusqu'à 53 kPa | 530 mbarg

tableau des capacités de débit

| Débit du Norval (précision 10 % ; AC10 conformément à EN334) | | | | | | | | | | | |
|---|------|--------------------|--------|---------------------|--------|---------------------|--------|---------------------|--------|---------------------|--------|
| Pression d'entrée | | Pression de sortie | | | | | | | | | |
| | | 8 kPa 80 mbarg | | 15 kPa 150 mbarg | | 20 kPa 200 mbarg | | 30 kPa 300 mbarg | | 53 kPa 530 mbarg | |
| MPa | barg | Stm³/h | stf³/h | Stm³/h | stf³/h | Stm³/h | stf³/h | Stm³/h | stf³/h | Stm³/h | stf³/h |
| 0.05 | 0.5 | 2995 | 105800 | 2900 | 102500 | 2500 | 88300 | 2450 | 86600 | - | - |
| 0.075 | 0.75 | 3795 | 134100 | 3795 | 134100 | 3795 | 134100 | 3695 | 130500 | 2150 | 76000 |
| 0.1 | 1 | 4490 | 158600 | 4495 | 158800 | 4790 | 169200 | 4595 | 162300 | 3995 | 141100 |
| 0.2 | 2 | 6980 | 246500 | 6980 | 246500 | 6980 | 246500 | 6480 | 228900 | 7480 | 264200 |
| 0.4 | 4 | 7960 | 281200 | 7460 | 263500 | 8955 | 316300 | 7960 | 281200 | 9955 | 351600 |
| 0.6 | 6 | 8140 | 287500 | 7945 | 280600 | 9930 | 350700 | 8940 | 315800 | 11920 | 421000 |
| 0.8 | 8 | 8920 | 315100 | 8920 | 315100 | 10905 | 385200 | 9915 | 350200 | 12890 | 455300 |

CG = 5 100 K1= 106,78

Tableau 54 Débit Norval avec pression de sortie de 8 kPa | 80 mbarg à 53 kPa | 530 mbarg

| Débit Norval (Précision 20 % ; AC20 selon la norme EN334) | | | | | | | | | | | |
|--|------|--------------------|--------|---------------------|--------|---------------------|--------|---------------------|--------|---------------------|--------|
| Pression d'entrée | | Pression de sortie | | | | | | | | | |
| | | 8 kPa 80 mbarg | | 15 kPa 150 mbarg | | 20 kPa 200 mbarg | | 30 kPa 300 mbarg | | 53 kPa 530 mbarg | |
| MPa | barg | Stm³/h | stf³/h | Stm³/h | stf³/h | Stm³/h | stf³/h | Stm³/h | stf³/h | Stm³/h | stf³/h |
| 0.05 | 0.5 | 3295 | 116400 | 3000 | 106000 | 2550 | 90100 | 2550 | 90100 | - | - |
| 0.075 | 0.75 | 4195 | 148200 | 3795 | 134100 | 3795 | 134100 | 3795 | 134100 | 2900 | 102500 |
| 0.1 | 1 | 4790 | 169200 | 4790 | 169200 | 4790 | 169200 | 4795 | 169400 | 4195 | 148200 |
| 0.2 | 2 | 6980 | 246500 | 6980 | 246500 | 6980 | 246500 | 6980 | 246500 | 7680 | 271300 |
| 0.4 | 4 | 8955 | 316300 | 8955 | 316300 | 8955 | 316300 | 8955 | 316300 | 9955 | 351600 |
| 0.6 | 6 | 9930 | 350700 | 9930 | 350700 | 9930 | 350700 | 9930 | 350700 | 11920 | 421000 |
| 0.8 | 8 | 11895 | 420100 | 11895 | 420100 | 11895 | 420100 | 11895 | 420100 | 13880 | 490200 |

CG = 5 100 K1= 106,78

Tableau 55 Débit Norval avec pression de sortie de 8 kPa | 80 mbarg à 53 kPa | 530 mbarg

Norval - DN 4" d. 375 mm

de 53 kPa | 530 mbarg jusqu'à 260 kPa | 2 600 mbarg

tableau des capacités de débit

| Débit du Norval (précision 10 % ; AC10 conformément à EN334) | | | | | | | | | | | |
|---|------|---------------------------|---------------------|---------------------|---------------------|------------------------|---------------------|------------------------|---------------------|------------------------|---------------------|
| Pression d'entrée | | Pression de sortie | | | | | | | | | |
| | | 53 kPa 530 mbarg | | 90 kPa 900 mbarg | | 150 kPa 1 500 mbarg | | 200 kPa 2 000 mbarg | | 260 kPa 2 600 mbarg | |
| MPa | barg | Stm ³ /h | stf ³ /h | Stm ³ /h | stf ³ /h | Stm ³ /h | stf ³ /h | Stm ³ /h | stf ³ /h | Stm ³ /h | stf ³ /h |
| 0.05 | 0.5 | - | - | - | - | - | - | - | - | - | - |
| 0.075 | 0.75 | 2150 | 76000 | - | - | - | - | - | - | - | - |
| 0.1 | 1 | 3995 | 141100 | - | - | - | - | - | - | - | - |
| 0.2 | 2 | 7480 | 264200 | 6485 | 229100 | 4495 | 158800 | - | - | - | - |
| 0.4 | 4 | 9955 | 351600 | 10955 | 386900 | 11955 | 422200 | 11965 | 422600 | 8480 | 299500 |
| 0.6 | 6 | 11920 | 421000 | 12920 | 456300 | 17900 | 632200 | 17910 | 632500 | 14600 | 515600 |
| 0.8 | 8 | 12890 | 455300 | 14880 | 525500 | 20840 | 736000 | 18865 | 666300 | 19870 | 701800 |

CG = 5 100 K1= 106,78

Tableau 56 Débit Norval avec pression de sortie de 53 kPa | 530 mbarg à 260 kPa | 2 600 mbarg

| Débit Norval (Précision 20 % ; AC20 selon la norme EN334) | | | | | | | | | | | |
|--|------|---------------------------|---------------------|---------------------|---------------------|------------------------|---------------------|------------------------|---------------------|------------------------|---------------------|
| Pression d'entrée | | Pression de sortie | | | | | | | | | |
| | | 53 kPa 530 mbarg | | 90 kPa 900 mbarg | | 150 kPa 1 500 mbarg | | 200 kPa 2 000 mbarg | | 260 kPa 2 600 mbarg | |
| MPa | barg | Stm ³ /h | stf ³ /h | Stm ³ /h | stf ³ /h | Stm ³ /h | stf ³ /h | Stm ³ /h | stf ³ /h | Stm ³ /h | stf ³ /h |
| 0.05 | 0.5 | - | - | - | - | - | - | - | - | - | - |
| 0.075 | 0.75 | 2900 | 102500 | - | - | - | - | - | - | - | - |
| 0.1 | 1 | 4195 | 148200 | - | - | - | - | - | - | - | - |
| 0.2 | 2 | 7680 | 271300 | 7285 | 257300 | 5495 | 194100 | - | - | - | - |
| 0.4 | 4 | 9955 | 351600 | 10955 | 386900 | 13450 | 475000 | 12460 | 440100 | 9975 | 352300 |
| 0.6 | 6 | 11920 | 421000 | 13910 | 491300 | 17900 | 632200 | 17910 | 632500 | 16590 | 585900 |
| 0.8 | 8 | 13880 | 490200 | 15970 | 564000 | 21835 | 771100 | 19860 | 701400 | 21860 | 772000 |

CG = 5 100 K1= 106,78

Tableau 57 Débit Norval avec pression de sortie de 53 kPa | 530 mbarg à 260 kPa | 2 600 mbarg



Norval - DN 4" d. 375/TR mm

de 9 kPa | 90 mbarg jusqu'à 440 kPa | 4 400 mbarg

tableau des capacités de débit

| Débit du Norval (précision 10 % ; AC10 conformément à EN334) | | | | | | | | | | | |
|---|------|--------------------|--------|------------------------|--------|------------------------|--------|------------------------|--------|------------------------|--------|
| Pression d'entrée | | Pression de sortie | | | | | | | | | |
| | | 9 kPa 90 mbarg | | 150 kPa 1 500 mbarg | | 260 kPa 2 600 mbarg | | 350 kPa 3 500 mbarg | | 440 kPa 4 400 mbarg | |
| MPa | barg | Stm³/h | stf³/h | Stm³/h | stf³/h | Stm³/h | stf³/h | Stm³/h | stf³/h | Stm³/h | stf³/h |
| 0.05 | 0.5 | - | - | - | - | - | - | - | - | - | - |
| 0.075 | 0.75 | - | - | - | - | - | - | - | - | - | - |
| 0.1 | 1 | - | - | - | - | - | - | - | - | - | - |
| 0.2 | 2 | 6485 | 229100 | 4495 | 158800 | - | - | - | - | - | - |
| 0.4 | 4 | 10955 | 386900 | 11955 | 422200 | 8480 | 299500 | 5995 | 211800 | - | - |
| 0.6 | 6 | 12920 | 456300 | 17900 | 632200 | 14600 | 515600 | 15280 | 539700 | 11970 | 422800 |
| 0.8 | 8 | 14880 | 525500 | 20840 | 736000 | 19870 | 701800 | 21880 | 772700 | 17920 | 632900 |

CG = 5 100 K1= 106,78

Tableau 58 Débit Norval avec pression de sortie de 9 kPa | 90 mbarg à 440 kPa | 4 400 mbarg

| Débit Norval (Précision 20 % ; AC20 selon la norme EN334) | | | | | | | | | | | |
|--|------|--------------------|--------|------------------------|--------|------------------------|--------|------------------------|--------|------------------------|--------|
| Pression d'entrée | | Pression de sortie | | | | | | | | | |
| | | 9 kPa 90 mbarg | | 150 kPa 1 500 mbarg | | 260 kPa 2 600 mbarg | | 350 kPa 3 500 mbarg | | 440 kPa 4 400 mbarg | |
| MPa | barg | Stm³/h | stf³/h | Stm³/h | stf³/h | Stm³/h | stf³/h | Stm³/h | stf³/h | Stm³/h | stf³/h |
| 0.05 | 0.5 | - | - | - | - | - | - | - | - | - | - |
| 0.075 | 0.75 | - | - | - | - | - | - | - | - | - | - |
| 0.1 | 1 | - | - | - | - | - | - | - | - | - | - |
| 0.2 | 2 | 7285 | 257300 | 5495 | 194100 | - | - | - | - | - | - |
| 0.4 | 4 | 10955 | 386900 | 13450 | 475000 | 9975 | 352300 | 7390 | 261000 | - | - |
| 0.6 | 6 | 13910 | 491300 | 17900 | 632200 | 16590 | 585900 | 17305 | 611200 | 14665 | 517900 |
| 0.8 | 8 | 15970 | 564000 | 21835 | 771100 | 21860 | 772000 | 23970 | 846500 | 22300 | 787600 |

CG = 5 100 K1= 106,78

Tableau 59 Débit Norval avec pression de sortie de 9 kPa | 90 mbarg à 440 kPa | 4 400 mbarg

Norval - DN 6" d.817 mm

de 2 kPa | 20 mbarg jusqu'à 7 kPa | 70 mbarg

tableau des capacités de débit

| Débit du Norval (précision 10 % ; AC10 conformément à EN334) | | | | | | | | | | | |
|---|------|---------------------------|---------------------|---------------------|---------------------|---------------------|---------------------|---------------------|---------------------|---------------------|---------------------|
| Pression d'entrée | | Pression de sortie | | | | | | | | | |
| | | 2 kPa 20 mbarg | | 3 kPa 30 mbarg | | 5 kPa 50 mbarg | | 6 kPa 60 mbarg | | 7 kPa 70 mbarg | |
| MPa | barg | Stm ³ /h | stf ³ /h | Stm ³ /h | stf ³ /h | Stm ³ /h | stf ³ /h | Stm ³ /h | stf ³ /h | Stm ³ /h | stf ³ /h |
| 0.05 | 0.5 | 6860 | 242300 | 6860 | 242300 | 6860 | 242300 | 6860 | 242300 | 6705 | 236800 |
| 0.075 | 0.75 | 7790 | 275200 | 8725 | 308200 | 8730 | 308300 | 8415 | 297200 | 8415 | 297200 |
| 0.1 | 1 | 9035 | 319100 | 9350 | 330200 | 10285 | 363300 | 9970 | 352100 | 9970 | 352100 |
| 0.2 | 2 | 15560 | 549500 | 15560 | 549500 | 15870 | 560500 | 14625 | 516500 | 15250 | 538600 |
| 0.4 | 4 | 15530 | 548500 | 15530 | 548500 | 18635 | 658100 | 15220 | 537500 | 15840 | 559400 |
| 0.6 | 6 | 15500 | 547400 | 15500 | 547400 | 20145 | 711500 | 15810 | 558400 | 16740 | 591200 |
| 0.8 | 8 | 9285 | 327900 | 15470 | 546400 | 20110 | 710200 | 16090 | 568300 | 17635 | 622800 |

CG = 10 600 K1= 106,78

Tableau 60 Débit Norval avec pression de sortie de 2 kPa | 20 mbarg à 7 kPa | 70 mbarg

| Débit Norval (Précision 20 % ; AC20 selon la norme EN334) | | | | | | | | | | | |
|--|------|---------------------------|---------------------|---------------------|---------------------|---------------------|---------------------|---------------------|---------------------|---------------------|---------------------|
| Pression d'entrée | | Pression de sortie | | | | | | | | | |
| | | 2 kPa 20 mbarg | | 3 kPa 30 mbarg | | 5 kPa 50 mbarg | | 6 kPa 60 mbarg | | 7 kPa 70 mbarg | |
| MPa | barg | Stm ³ /h | stf ³ /h | Stm ³ /h | stf ³ /h | Stm ³ /h | stf ³ /h | Stm ³ /h | stf ³ /h | Stm ³ /h | stf ³ /h |
| 0.05 | 0.5 | 7485 | 264400 | 7170 | 253300 | 8420 | 297400 | 7015 | 247800 | 7015 | 247800 |
| 0.075 | 0.75 | 9040 | 319300 | 9040 | 319300 | 9040 | 319300 | 9040 | 319300 | 9040 | 319300 |
| 0.1 | 1 | 10905 | 385200 | 10595 | 374200 | 10595 | 374200 | 10595 | 374200 | 10595 | 374200 |
| 0.2 | 2 | 16495 | 582600 | 16650 | 588000 | 16650 | 588000 | 16650 | 588000 | 16650 | 588000 |
| 0.4 | 4 | 23290 | 822500 | 21740 | 767800 | 27640 | 976100 | 27640 | 976100 | 27640 | 976100 |
| 0.6 | 6 | 26035 | 919500 | 27275 | 963300 | 29445 | 1039900 | 29755 | 1050800 | 30065 | 1061800 |
| 0.8 | 8 | 28465 | 1005300 | 28775 | 1016200 | 29395 | 1038100 | 29700 | 1048900 | 30010 | 1059800 |

CG = 10 600 K1= 106,78

Tableau 61 Débit Norval avec pression de sortie de 2 kPa | 20 mbarg à 7 kPa | 70 mbarg



Norval - DN 6" d. 658 mm

de 8 kPa | 80 mbarg jusqu'à 30 kPa | 300 mbarg

tableau des capacités de débit

| Débit du Norval (précision 10 % ; AC10 conformément à EN334) | | | | | | | | | | | |
|---|------|--------------------|--------|-------------------|--------|---------------------|--------|---------------------|--------|---------------------|---------|
| Pression d'entrée | | Pression de sortie | | | | | | | | | |
| | | 8 kPa 80 mbarg | | 9 kPa 90 mbarg | | 15 kPa 150 mbarg | | 20 kPa 200 mbarg | | 30 kPa 300 mbarg | |
| MPa | barg | Stm³/h | stf³/h | Stm³/h | stf³/h | Stm³/h | stf³/h | Stm³/h | stf³/h | Stm³/h | stf³/h |
| 0.05 | 0.5 | 6705 | 236800 | 6705 | 236800 | 6240 | 220400 | 5895 | 208200 | 4990 | 176300 |
| 0.075 | 0.75 | 8415 | 297200 | 8415 | 297200 | 7795 | 275300 | 7795 | 275300 | 7485 | 264400 |
| 0.1 | 1 | 9350 | 330200 | 9350 | 330200 | 9350 | 330200 | 9975 | 352300 | 9665 | 341400 |
| 0.2 | 2 | 15985 | 564600 | 14300 | 505100 | 14940 | 527700 | 15565 | 549700 | 16190 | 571800 |
| 0.4 | 4 | 17080 | 603200 | 16955 | 598800 | 19255 | 680000 | 22985 | 811800 | 22985 | 811800 |
| 0.6 | 6 | 17670 | 624100 | 17410 | 614900 | 19840 | 700700 | 24800 | 875900 | 25425 | 897900 |
| 0.8 | 8 | 18565 | 655700 | 15940 | 563000 | 20425 | 721400 | 26920 | 950700 | 29090 | 1027400 |

CG = 10 600 K1= 106,78

Tableau 62 Débit Norval avec pression de sortie de 8 kPa | 80 mbarg à 30 kPa | 300 mbarg

| Débit Norval (Précision 20 % ; AC20 selon la norme EN334) | | | | | | | | | | | |
|--|------|--------------------|---------|-------------------|---------|---------------------|---------|---------------------|---------|---------------------|---------|
| Pression d'entrée | | Pression de sortie | | | | | | | | | |
| | | 8 kPa 80 mbarg | | 9 kPa 90 mbarg | | 15 kPa 150 mbarg | | 20 kPa 200 mbarg | | 30 kPa 300 mbarg | |
| MPa | barg | Stm³/h | stf³/h | Stm³/h | stf³/h | Stm³/h | stf³/h | Stm³/h | stf³/h | Stm³/h | stf³/h |
| 0.05 | 0.5 | 8265 | 291900 | 8110 | 286500 | 6550 | 231400 | 6240 | 220400 | 5305 | 187400 |
| 0.075 | 0.75 | 8885 | 313800 | 8885 | 313800 | 8730 | 308300 | 8420 | 297400 | 7950 | 280800 |
| 0.1 | 1 | 10595 | 374200 | 10595 | 374200 | 10440 | 368700 | 10285 | 363300 | 9975 | 352300 |
| 0.2 | 2 | 18830 | 665000 | 17275 | 610100 | 16650 | 588000 | 16655 | 588200 | 16655 | 588200 |
| 0.4 | 4 | 27640 | 976100 | 20340 | 718400 | 27795 | 981600 | 27955 | 987300 | 27800 | 981800 |
| 0.6 | 6 | 30375 | 1072700 | 30685 | 1083700 | 32240 | 1138600 | 33790 | 1193300 | 36585 | 1292000 |
| 0.8 | 8 | 30320 | 1070800 | 30630 | 1081700 | 32180 | 1136500 | 33730 | 1191200 | 36520 | 1289700 |

CG = 10 600 K1= 106,78

Tableau 63 Débit Norval avec pression de sortie de 8 kPa | 8 mbarg à 30 kPa | 300 mbarg

Norval - DN 6" d. 630 mm

de 22 kPa | 220 mbarg jusqu'à 65 kPa | 650 mbarg

tableau des capacités de débit

| Débit du Norval (précision 10 % ; AC10 conformément à EN334) | | | | | | | | | | | |
|---|------|---------------------|--------|---------------------|---------|---------------------|---------|---------------------|---------|---------------------|---------|
| Pression d'entrée | | Pression de sortie | | | | | | | | | |
| | | 22 kPa 220 mbarg | | 30 kPa 300 mbarg | | 42 kPa 420 mbarg | | 53 kPa 530 mbarg | | 60 kPa 600 mbarg | |
| MPa | barg | Stm³/h | stf³/h | Stm³/h | stf³/h | Stm³/h | stf³/h | Stm³/h | stf³/h | Stm³/h | stf³/h |
| 0.05 | 0.5 | 5715 | 201900 | 4990 | 176300 | - | - | - | - | - | - |
| 0.075 | 0.75 | 7730 | 273000 | 7485 | 264400 | 6585 | 232600 | 5680 | 200600 | 5755 | 203300 |
| 0.1 | 1 | 9910 | 350000 | 9665 | 341400 | 9040 | 319300 | 8420 | 297400 | 7800 | 275500 |
| 0.2 | 2 | 15690 | 554100 | 16190 | 571800 | 15570 | 549900 | 15570 | 549900 | 15100 | 533300 |
| 0.4 | 4 | 22985 | 811800 | 22985 | 811800 | 24855 | 877800 | 27030 | 954600 | 25900 | 914700 |
| 0.6 | 6 | 24925 | 880300 | 25425 | 897900 | 31005 | 1095000 | 34110 | 1204600 | 33170 | 1171400 |
| 0.8 | 8 | 27355 | 966100 | 29090 | 1027400 | 31880 | 1125900 | 34050 | 1202500 | 34055 | 1202700 |

CG = 10 600 K1= 106,78

Tableau 64 Débit Norval avec pression de sortie de 22 kPa | 220 mbarg à 65 kPa | 650 mbarg

| Débit Norval (Précision 20 % ; AC20 selon la norme EN334) | | | | | | | | | | | |
|--|------|---------------------|---------|---------------------|---------|---------------------|---------|---------------------|---------|---------------------|---------|
| Pression d'entrée | | Pression de sortie | | | | | | | | | |
| | | 22 kPa 220 mbarg | | 30 kPa 300 mbarg | | 42 kPa 420 mbarg | | 53 kPa 530 mbarg | | 65 kPa 650 mbarg | |
| MPa | barg | Stm³/h | stf³/h | Stm³/h | stf³/h | Stm³/h | stf³/h | Stm³/h | stf³/h | Stm³/h | stf³/h |
| 0.05 | 0.5 | 6050 | 213700 | 5305 | 187400 | - | - | - | - | - | - |
| 0.075 | 0.75 | 8325 | 294000 | 7950 | 280800 | 6790 | 239800 | 9240 | 326400 | 10020 | 353900 |
| 0.1 | 1 | 10225 | 361100 | 9975 | 352300 | 9355 | 330400 | 10760 | 380000 | 10885 | 384500 |
| 0.2 | 2 | 16655 | 588200 | 16655 | 588200 | 16655 | 588200 | 16785 | 592800 | 16750 | 591600 |
| 0.4 | 4 | 27925 | 986200 | 27800 | 981800 | 27805 | 982000 | 27810 | 982200 | 27815 | 982300 |
| 0.6 | 6 | 34350 | 1213100 | 36585 | 1292000 | 38760 | 1368800 | 38765 | 1369000 | 38770 | 1369200 |
| 0.8 | 8 | 34285 | 1210800 | 36520 | 1289700 | 39925 | 1410000 | 43025 | 1519500 | 46425 | 1639500 |

CG = 10 600 K1= 106,78

Tableau 65 Débit Norval avec pression de sortie de 22 kPa | 220 mbarg à 65 kPa | 650 mbarg



Norval - DN 6" d. 495 mm

de 42 kPa | 420 mbarg jusqu'à 150 kPa | 1 500 mbarg

tableau des capacités de débit

| Débit du Norval (précision 10 % ; AC10 conformément à EN334) | | | | | | | | | | | |
|---|------|---------------------------|---------|---------------------|---------|---------------------|---------|------------------------|---------|------------------------|---------|
| Pression d'entrée | | Pression de sortie | | | | | | | | | |
| | | 42 kPa 420 mbarg | | 76 kPa 760 mbarg | | 90 kPa 900 mbarg | | 120 kPa 1 200 mbarg | | 150 kPa 1 500 mbarg | |
| MPa | barg | Stm³/h | stf³/h | Stm³/h | stf³/h | Stm³/h | stf³/h | Stm³/h | stf³/h | Stm³/h | stf³/h |
| 0.05 | 0.5 | - | - | - | - | - | - | - | - | - | - |
| 0.075 | 0.75 | 6585 | 232600 | - | - | - | - | - | - | - | - |
| 0.1 | 1 | 9040 | 319300 | 6380 | 225400 | - | - | - | - | - | - |
| 0.2 | 2 | 15570 | 549900 | 14015 | 495000 | 12415 | 438500 | 13090 | 462300 | 11225 | 396500 |
| 0.4 | 4 | 24855 | 877800 | 23310 | 823200 | 21815 | 770400 | 24875 | 878500 | 25505 | 900800 |
| 0.6 | 6 | 31005 | 1095000 | 31020 | 1095500 | 26370 | 931300 | 37240 | 1315200 | 37250 | 1315500 |
| 0.8 | 8 | 31880 | 1125900 | 34060 | 1202900 | 31275 | 1104500 | 37170 | 1312700 | 43380 | 1532000 |

CG = 10 600 K1= 106,78

Tableau 66 Débit Norval avec pression de sortie de 42 kPa | 420 mbarg à 150 kPa | 1 500 mbarg

| Débit Norval (Précision 20 % ; AC20 selon la norme EN334) | | | | | | | | | | | |
|--|------|---------------------------|---------|---------------------|---------|---------------------|---------|------------------------|---------|------------------------|---------|
| Pression d'entrée | | Pression de sortie | | | | | | | | | |
| | | 42 kPa 420 mbarg | | 76 kPa 760 mbarg | | 90 kPa 900 mbarg | | 120 kPa 1 200 mbarg | | 150 kPa 1 500 mbarg | |
| MPa | barg | Stm³/h | stf³/h | Stm³/h | stf³/h | Stm³/h | stf³/h | Stm³/h | stf³/h | Stm³/h | stf³/h |
| 0.05 | 0.5 | - | - | - | - | - | - | - | - | - | - |
| 0.075 | 0.75 | 6790 | 239800 | - | - | - | - | - | - | - | - |
| 0.1 | 1 | 9355 | 330400 | 10995 | 388300 | - | - | - | - | - | - |
| 0.2 | 2 | 16655 | 588200 | 16725 | 590700 | 16720 | 590500 | 16715 | 590300 | 16730 | 590900 |
| 0.4 | 4 | 27805 | 982000 | 27815 | 982300 | 27820 | 982500 | 27830 | 982900 | 27840 | 983200 |
| 0.6 | 6 | 38760 | 1368800 | 38775 | 1369400 | 38780 | 1369600 | 38795 | 1370100 | 38805 | 1370400 |
| 0.8 | 8 | 39925 | 1410000 | 49540 | 1749500 | 49855 | 1760700 | 49870 | 1761200 | 49885 | 1761700 |

CG = 10 600 K1= 106,78

Tableau 67 Débit Norval avec pression de sortie de 42 kPa | 420 mbarg à 150 kPa | 1 500 mbarg

Norval - DN 8" d. 817 mm

de 2 kPa | 20 mbarg jusqu'à 7 kPa | 70 mbarg

tableau des capacités de débit

| Débit du Norval (précision 10 % ; AC10 conformément à EN334) | | | | | | | | | | | |
|---|------|---------------------------|---------------------|---------------------|---------------------|---------------------|---------------------|---------------------|---------------------|---------------------|---------------------|
| Pression d'entrée | | Pression de sortie | | | | | | | | | |
| | | 2 kPa 20 mbarg | | 3 kPa 30 mbarg | | 5 kPa 50 mbarg | | 6 kPa 60 mbarg | | 7 kPa 70 mbarg | |
| MPa | barg | Stm ³ /h | stf ³ /h | Stm ³ /h | stf ³ /h | Stm ³ /h | stf ³ /h | Stm ³ /h | stf ³ /h | Stm ³ /h | stf ³ /h |
| 0.05 | 0.5 | 10740 | 379300 | 10740 | 379300 | 10740 | 379300 | 10740 | 379300 | 10500 | 370900 |
| 0.075 | 0.75 | 12200 | 430900 | 13665 | 482600 | 13665 | 482600 | 13180 | 465500 | 13180 | 465500 |
| 0.1 | 1 | 14150 | 499800 | 14640 | 517100 | 16100 | 568600 | 15615 | 551500 | 15615 | 551500 |
| 0.2 | 2 | 24365 | 860500 | 24365 | 860500 | 24855 | 877800 | 22905 | 808900 | 23880 | 843400 |
| 0.4 | 4 | 24315 | 858700 | 24315 | 858700 | 29180 | 1030500 | 23830 | 841600 | 24805 | 876000 |
| 0.6 | 6 | 24270 | 857100 | 24270 | 857100 | 31550 | 1114200 | 24755 | 874300 | 26210 | 925600 |
| 0.8 | 8 | 14535 | 513300 | 24225 | 855500 | 31495 | 1112300 | 25195 | 889800 | 27620 | 975400 |

CG = 16 600 K1 = 106,78

Tableau 68 Débit Norval avec pression de sortie de 2 kPa | 20 mbarg à 7 kPa | 70 mbarg

| Débit Norval (Précision 20 % ; AC20 selon la norme EN334) | | | | | | | | | | | |
|--|------|---------------------------|---------------------|---------------------|---------------------|---------------------|---------------------|---------------------|---------------------|---------------------|---------------------|
| Pression d'entrée | | Pression de sortie | | | | | | | | | |
| | | 2 kPa 20 mbarg | | 3 kPa 30 mbarg | | 5 kPa 50 mbarg | | 6 kPa 60 mbarg | | 7 kPa 70 mbarg | |
| MPa | barg | Stm ³ /h | stf ³ /h | Stm ³ /h | stf ³ /h | Stm ³ /h | stf ³ /h | Stm ³ /h | stf ³ /h | Stm ³ /h | stf ³ /h |
| 0.05 | 0.5 | 11720 | 413900 | 11230 | 396600 | 13185 | 465700 | 10985 | 388000 | 10985 | 388000 |
| 0.075 | 0.75 | 14155 | 499900 | 14155 | 499900 | 14155 | 499900 | 14155 | 499900 | 14155 | 499900 |
| 0.1 | 1 | 17075 | 603000 | 16590 | 585900 | 16590 | 585900 | 16590 | 585900 | 16590 | 585900 |
| 0.2 | 2 | 25830 | 912200 | 26070 | 920700 | 26075 | 920900 | 26075 | 920900 | 26075 | 920900 |
| 0.4 | 4 | 36470 | 1288000 | 34040 | 1202200 | 43280 | 1528500 | 43280 | 1528500 | 43285 | 1528600 |
| 0.6 | 6 | 40770 | 1439800 | 42715 | 1508500 | 46110 | 1628400 | 46595 | 1645500 | 47085 | 1662800 |
| 0.8 | 8 | 44575 | 1574200 | 45060 | 1591300 | 46030 | 1625600 | 46515 | 1642700 | 47000 | 1659800 |

CG = 16 600 K1 = 106,78

Tableau 69 Débit Norval avec pression de sortie de 2 kPa | 20 mbarg à 7 kPa | 70 mbarg



Norval - DN 8" d. 658 mm

de 8 kPa | 80 mbarg jusqu'à 30 kPa | 300 mbarg

tableau des capacités de débit

| Débit du Norval (précision 10 % ; AC10 conformément à EN334) | | | | | | | | | | | |
|---|------|--------------------|---------|-------------------|--------|---------------------|---------|---------------------|---------|---------------------|---------|
| Pression d'entrée | | Pression de sortie | | | | | | | | | |
| | | 8 kPa 80 mbarg | | 9 kPa 90 mbarg | | 15 kPa 150 mbarg | | 20 kPa 200 mbarg | | 30 kPa 300 mbarg | |
| MPa | barg | Stm³/h | stf³/h | Stm³/h | stf³/h | Stm³/h | stf³/h | Stm³/h | stf³/h | Stm³/h | stf³/h |
| 0.05 | 0.5 | 10500 | 370900 | 10500 | 370900 | 9765 | 344900 | 9230 | 326000 | 7815 | 276000 |
| 0.075 | 0.75 | 13180 | 465500 | 13180 | 465500 | 12205 | 431100 | 12205 | 431100 | 11720 | 413900 |
| 0.1 | 1 | 14640 | 517100 | 14640 | 517100 | 14640 | 517100 | 15615 | 551500 | 15130 | 534400 |
| 0.2 | 2 | 25030 | 884000 | 22395 | 790900 | 23395 | 826200 | 24370 | 860700 | 25350 | 895300 |
| 0.4 | 4 | 26750 | 944700 | 26550 | 937700 | 30155 | 1065000 | 35995 | 1271200 | 36000 | 1271400 |
| 0.6 | 6 | 27670 | 977200 | 27265 | 962900 | 31070 | 1097300 | 38835 | 1371500 | 39810 | 1405900 |
| 0.8 | 8 | 29070 | 1026600 | 24960 | 881500 | 31980 | 1129400 | 42160 | 1488900 | 45555 | 1608800 |

CG = 16 600 K1 = 106,78

Tableau 70 Débit Norval avec pression de sortie de 8 kPa | 80 mbarg à 30 kPa | 300 mbarg

| Débit Norval (Précision 20 % ; AC20 selon la norme EN334) | | | | | | | | | | | |
|--|------|--------------------|---------|-------------------|---------|---------------------|---------|---------------------|---------|---------------------|---------|
| Pression d'entrée | | Pression de sortie | | | | | | | | | |
| | | 8 kPa 80 mbarg | | 9 kPa 90 mbarg | | 15 kPa 150 mbarg | | 20 kPa 200 mbarg | | 30 kPa 300 mbarg | |
| MPa | barg | Stm³/h | stf³/h | Stm³/h | stf³/h | Stm³/h | stf³/h | Stm³/h | stf³/h | Stm³/h | stf³/h |
| 0.05 | 0.5 | 12940 | 457000 | 12695 | 448400 | 10255 | 362200 | 9770 | 345100 | 8305 | 293300 |
| 0.075 | 0.75 | 13910 | 491300 | 13910 | 491300 | 13670 | 482800 | 13180 | 465500 | 12450 | 439700 |
| 0.1 | 1 | 16590 | 585900 | 16590 | 585900 | 16350 | 577400 | 16105 | 568800 | 15620 | 551700 |
| 0.2 | 2 | 29485 | 1041300 | 27050 | 955300 | 26075 | 920900 | 26080 | 921100 | 26080 | 921100 |
| 0.4 | 4 | 43285 | 1528600 | 31855 | 1125000 | 43530 | 1537300 | 43775 | 1546000 | 43535 | 1537500 |
| 0.6 | 6 | 47570 | 1680000 | 48055 | 1697100 | 50485 | 1782900 | 52915 | 1868700 | 57290 | 2023200 |
| 0.8 | 8 | 47485 | 1677000 | 47970 | 1694100 | 50395 | 1779700 | 52820 | 1865400 | 57185 | 2019500 |

CG = 16 600 K1 = 106,78

Tableau 71 Débit Norval avec pression de sortie de 8 kPa | 80 mbarg à 30 kPa | 300 mbarg

Norval - DN 8" d. 630 mm

de 22 kPa | 220 mbarg jusqu'à 65 kPa | 650 mbarg

tableau des capacités de débit

| Débit du Norval (précision 10 % ; AC10 conformément à EN334) | | | | | | | | | | | |
|---|------|---------------------|---------------------|---------------------|---------------------|---------------------|---------------------|---------------------|---------------------|---------------------|---------------------|
| Pression d'entrée | | Pression de sortie | | | | | | | | | |
| | | 22 kPa 220 mbarg | | 30 kPa 300 mbarg | | 42 kPa 420 mbarg | | 53 kPa 530 mbarg | | 65 kPa 650 mbarg | |
| MPa | barg | Stm ³ /h | stf ³ /h | Stm ³ /h | stf ³ /h | Stm ³ /h | stf ³ /h | Stm ³ /h | stf ³ /h | Stm ³ /h | stf ³ /h |
| 0.05 | 0.5 | 8950 | 316100 | 7815 | 276000 | - | - | - | - | - | - |
| 0.075 | 0.75 | 12110 | 427700 | 11720 | 413900 | 10305 | 364000 | 13710 | 484200 | 14890 | 525900 |
| 0.1 | 1 | 15520 | 548100 | 15130 | 534400 | 14160 | 500100 | 16250 | 573900 | 16310 | 576000 |
| 0.2 | 2 | 24570 | 867700 | 25350 | 895300 | 24380 | 861000 | 25275 | 892600 | 24385 | 861200 |
| 0.4 | 4 | 35995 | 1271200 | 36000 | 1271400 | 38920 | 1374500 | 42335 | 1495100 | 39290 | 1387600 |
| 0.6 | 6 | 39030 | 1378400 | 39810 | 1405900 | 48560 | 1714900 | 53420 | 1886600 | 50895 | 1797400 |
| 0.8 | 8 | 42840 | 1512900 | 45555 | 1608800 | 49925 | 1763100 | 53325 | 1883200 | 53330 | 1883400 |

CG = 16 600 K1= 106,78

Tableau 72 Débit Norval avec pression de sortie de 22 kPa | 220 mbarg à 65 kPa | 650 mbarg

| Débit Norval (Précision 20 % ; AC20 selon la norme EN334) | | | | | | | | | | | |
|--|------|---------------------|---------------------|---------------------|---------------------|---------------------|---------------------|---------------------|---------------------|---------------------|---------------------|
| Pression d'entrée | | Pression de sortie | | | | | | | | | |
| | | 22 kPa 220 mbarg | | 30 kPa 300 mbarg | | 40 kPa 400 mbarg | | 50 kPa 500 mbarg | | 65 kPa 650 mbarg | |
| MPa | barg | Stm ³ /h | stf ³ /h | Stm ³ /h | stf ³ /h | Stm ³ /h | stf ³ /h | Stm ³ /h | stf ³ /h | Stm ³ /h | stf ³ /h |
| 0.05 | 0.5 | 9475 | 334700 | 8305 | 293300 | 5945 | 210000 | - | - | - | - |
| 0.075 | 0.75 | 13035 | 460400 | 12450 | 439700 | 10940 | 386400 | 13425 | 474100 | 15690 | 554100 |
| 0.1 | 1 | 16010 | 565400 | 15620 | 551700 | 14810 | 523100 | 16250 | 573900 | 17040 | 601800 |
| 0.2 | 2 | 26080 | 921100 | 26080 | 921100 | 26085 | 921200 | 26230 | 926400 | 26235 | 926500 |
| 0.4 | 4 | 43730 | 1544400 | 43535 | 1537500 | 43540 | 1537700 | 43545 | 1537800 | 43555 | 1538200 |
| 0.6 | 6 | 53790 | 1899600 | 57290 | 2023200 | 60130 | 2123500 | 60705 | 2143800 | 60715 | 2144200 |
| 0.8 | 8 | 53695 | 1896300 | 57185 | 2019500 | 61635 | 2176700 | 66055 | 2332800 | 72700 | 2567400 |

CG = 16 600 K1= 106,78

Tableau 73 Débit Norval avec pression de sortie de 22 kPa | 220 mbarg à 65 kPa | 650 mbarg



Norval - DN 8" d. 495 mm

de 42 kPa | 420 mbarg jusqu'à 150 kPa | 1 500 mbarg

tableau des capacités de débit

Débit du Norval (précision 10 % ; AC10 conformément à EN334)

| Pression d'entrée | | Pression de sortie | | | | | | | | | |
|-------------------|------|---------------------|---------|---------------------|---------|---------------------|---------|------------------------|---------|------------------------|---------|
| | | 42 kPa 420 mbarg | | 76 kPa 760 mbarg | | 90 kPa 900 mbarg | | 120 kPa 1 200 mbarg | | 150 kPa 1 500 mbarg | |
| MPa | barg | Stm³/h | stf³/h | Stm³/h | stf³/h | Stm³/h | stf³/h | Stm³/h | stf³/h | Stm³/h | stf³/h |
| 0.05 | 0.5 | - | - | - | - | - | - | - | - | - | - |
| 0.075 | 0.75 | 10305 | 364000 | - | - | - | - | - | - | - | - |
| 0.1 | 1 | 14160 | 500100 | 16360 | 577800 | - | - | - | - | - | - |
| 0.2 | 2 | 24380 | 861000 | 23570 | 832400 | 21515 | 759800 | 24985 | 882400 | 25495 | 900400 |
| 0.4 | 4 | 38920 | 1374500 | 36505 | 1289200 | 34165 | 1206600 | 38955 | 1375700 | 39945 | 1410700 |
| 0.6 | 6 | 48560 | 1714900 | 48575 | 1715500 | 41295 | 1458400 | 58320 | 2059600 | 58335 | 2060100 |
| 0.8 | 8 | 49925 | 1763100 | 53335 | 1883600 | 48980 | 1729800 | 58210 | 2055700 | 67935 | 2399200 |

CG = 16 600 K1= 106,78

Tableau 74 Débit Norval avec pression de sortie de 42 kPa | 420 mbarg à 180 kPa | 1 500 mbarg

Débit Norval (Précision 20 % ; AC20 selon la norme EN334)

| Pression d'entrée | | Pression de sortie | | | | | | | | | |
|-------------------|------|---------------------|---------|---------------------|---------|---------------------|---------|------------------------|---------|------------------------|---------|
| | | 42 kPa 420 mbarg | | 76 kPa 760 mbarg | | 90 kPa 900 mbarg | | 120 kPa 1 200 mbarg | | 150 kPa 1 500 mbarg | |
| MPa | barg | Stm³/h | stf³/h | Stm³/h | stf³/h | Stm³/h | stf³/h | Stm³/h | stf³/h | Stm³/h | stf³/h |
| 0.05 | 0.5 | - | - | - | - | - | - | - | - | - | - |
| 0.075 | 0.75 | 10635 | 375600 | - | - | - | - | - | - | - | - |
| 0.1 | 1 | 14645 | 517200 | 17220 | 608200 | - | - | - | - | - | - |
| 0.2 | 2 | 26085 | 921200 | 26185 | 924800 | 26180 | 924600 | 26170 | 924200 | 26200 | 925300 |
| 0.4 | 4 | 43545 | 1537800 | 43560 | 1538400 | 43570 | 1538700 | 43585 | 1539200 | 43600 | 1539800 |
| 0.6 | 6 | 60700 | 2143700 | 60720 | 2144400 | 60730 | 2144700 | 60750 | 2145400 | 60770 | 2146100 |
| 0.8 | 8 | 62525 | 2208100 | 77580 | 2739800 | 78075 | 2757200 | 78100 | 2758100 | 78120 | 2758800 |

CG = 16 600 K1= 106,78

Tableau 75 Débit Norval avec pression de sortie de 42 kPa | 420 mbarg à 180 kPa | 1 500 mbarg



Pietro Fiorentini

TB0020FRA



Les données ne sont pas contractuelles. Nous nous réservons
le droit de procéder à des modifications sans préavis.

norval_technicalbrochure_FRA_rev0

www.fiorentini.com