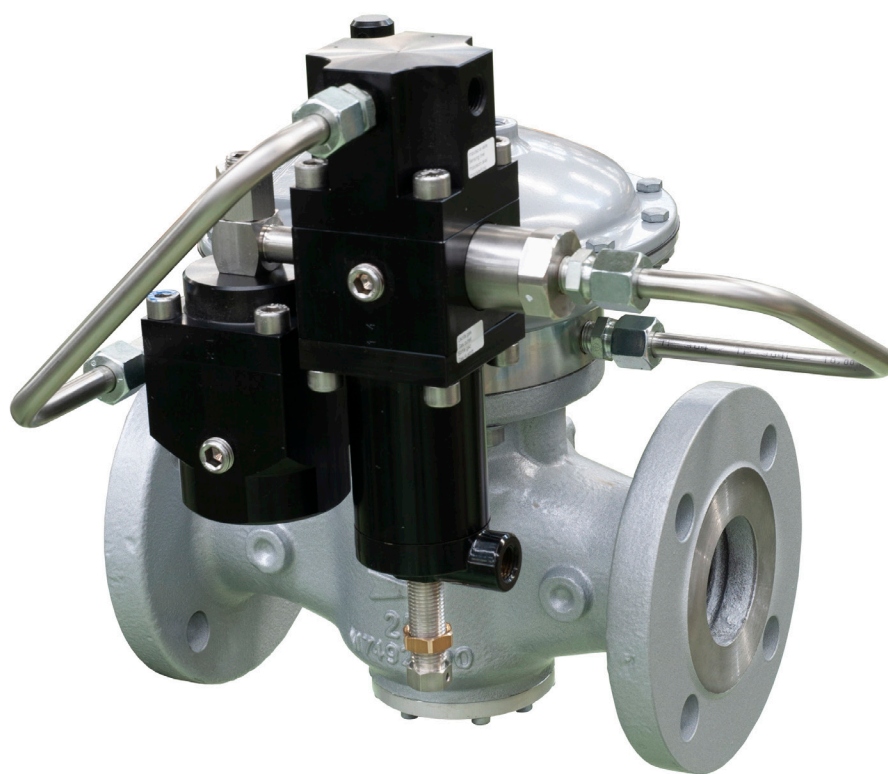


# Dixi

Regolatore per gas a pressione medio-bassa



**BROCHURE TECNICA**

**Pietro Fiorentini S.p.A.**

Via E.Fermi, 8/10 | 36057 Arcugnano, Italia | +39 0444 968 511  
sales@fiorentini.com

I dati non sono vincolanti. Ci riserviamo il diritto  
di apportare modifiche senza preavviso.

dixi\_technicalbrochure\_ITA\_revA

**[www.fiorentini.com](http://www.fiorentini.com)**

# Chi siamo

Siamo un'organizzazione mondiale specializzata nella progettazione e produzione di soluzioni tecnologicamente avanzate per il trattamento, il trasporto e la distribuzione di gas naturale.

Siamo il partner ideale per gli operatori del settore Oil & Gas, con un'offerta commerciale che copre tutta la filiera del gas naturale.

Siamo in costante evoluzione per soddisfare le più alte aspettative dei nostri clienti in termini di qualità ed affidabilità.

Il nostro obiettivo è quello di essere un passo avanti rispetto alla concorrenza, grazie a tecnologie su misura e ad un programma di assistenza post-vendita svolto con il massimo grado di professionalità.



## Pietro Fiorentini i nostri vantaggi



Supporto tecnico localizzato

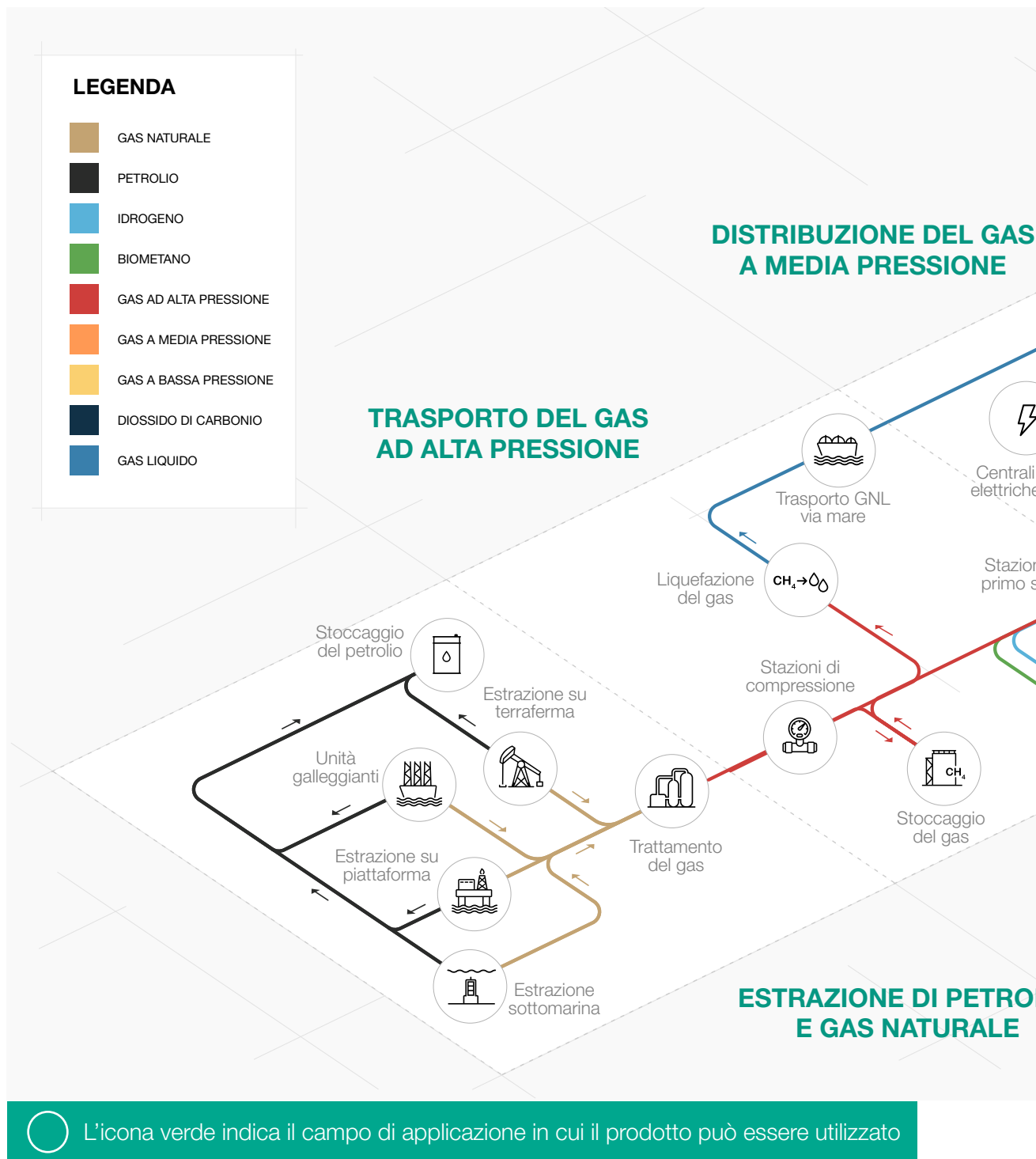


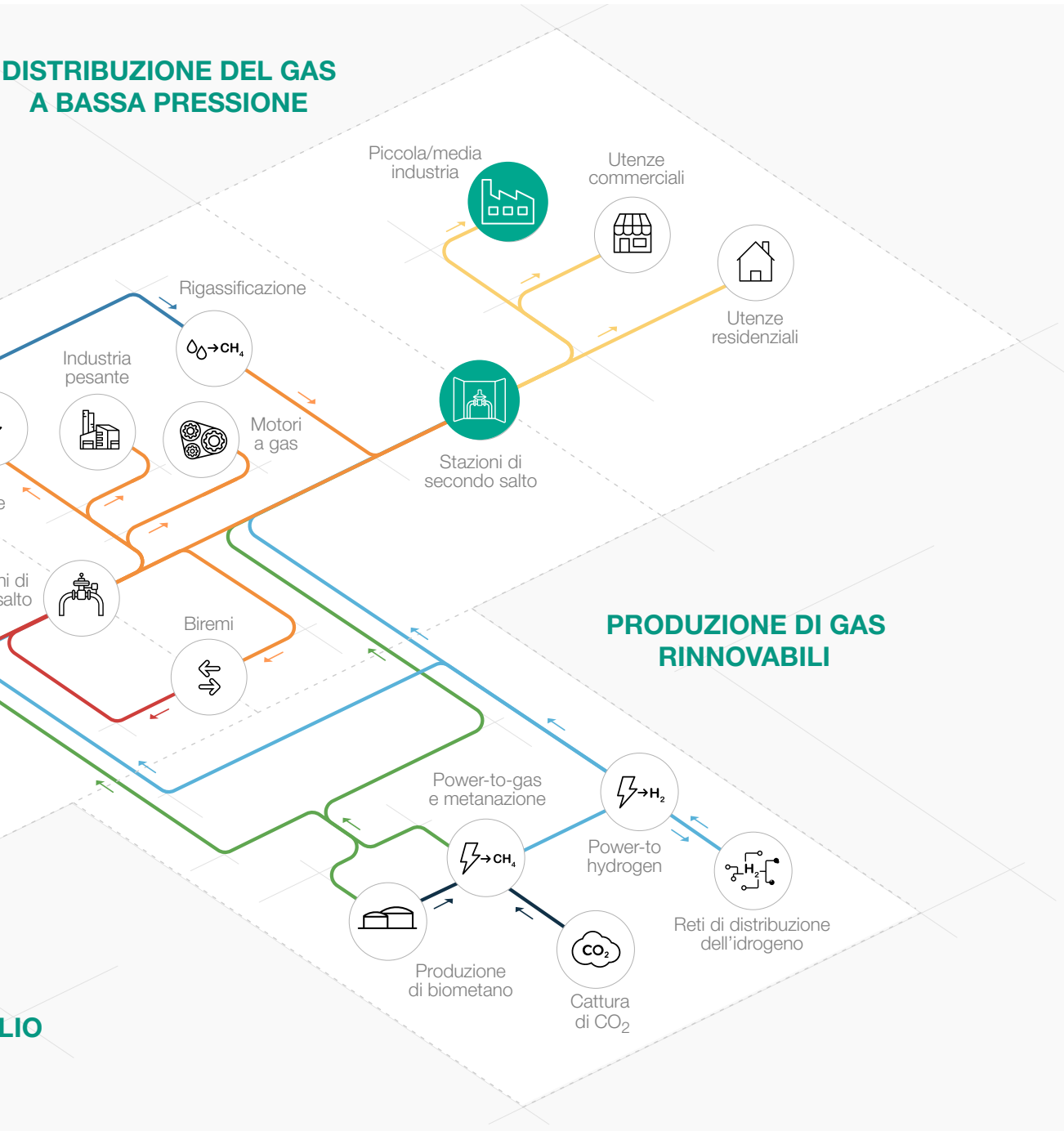
Attivi dal 1940



Operiamo in oltre 100 paesi del mondo

# Campo di applicazione





**Figura 1** Mappa dei campi di applicazione

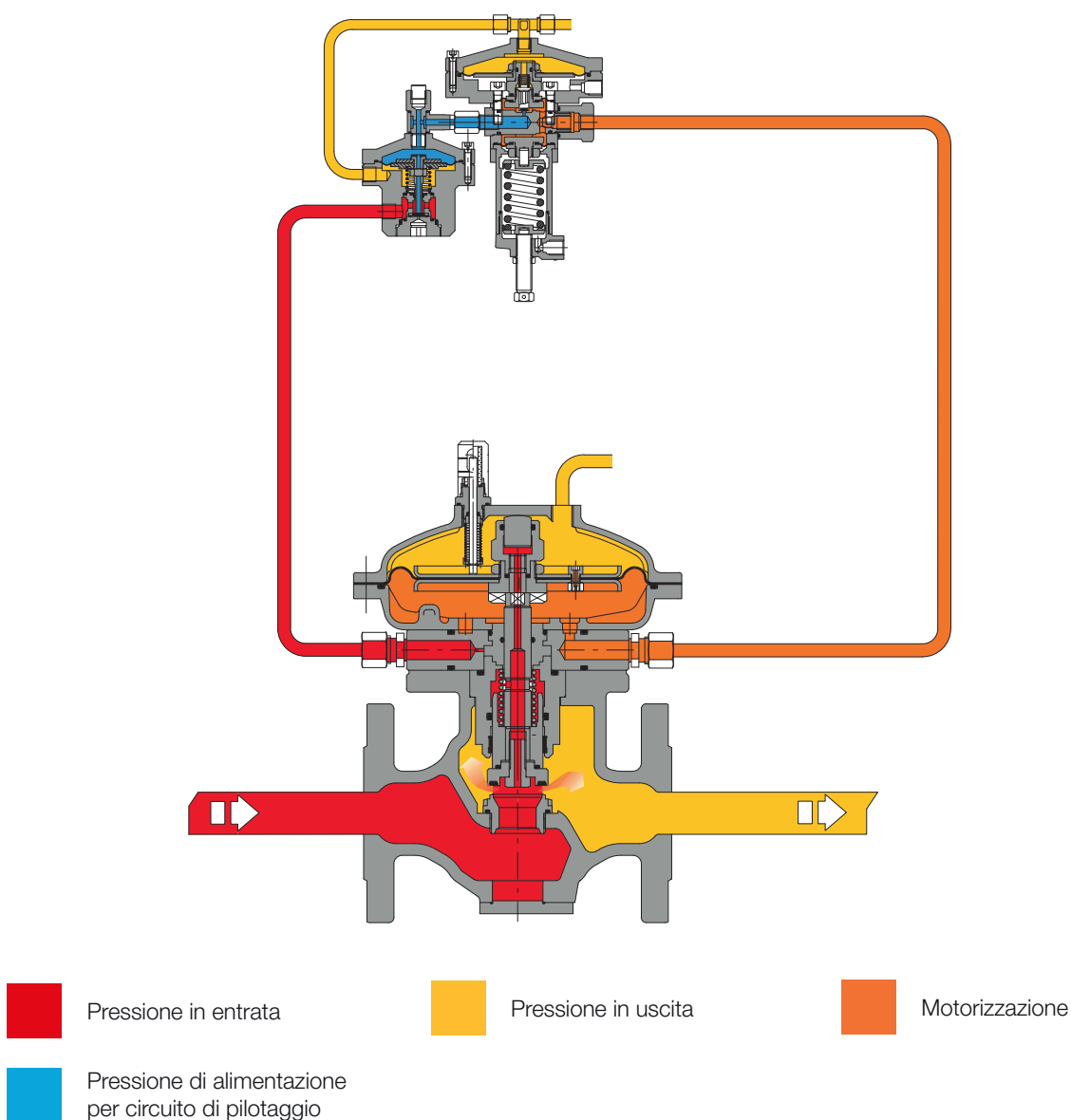


# Introduzione

**Dixi** è uno dei **regolatori di pressione per gas ad azione pilotata** progettati e realizzati da Pietro Fiorentini.

Questo dispositivo è adatto per l'uso con gas non corrosivi precedentemente filtrati, ed è principalmente utilizzato per reti di distribuzione di gas naturale a media e bassa pressione.

Secondo la norma europea EN 334, è classificato come **Fail Close**.



**Figura 2** Dixi

# Caratteristiche e range di taratura

**Dixi** è un regolatore di pressione ad azione pilotata **per alta e media pressione con un sistema unico di bilanciamento dinamico che assicura un eccezionale rapporto di turn down combinato con un controllo estremamente preciso della pressione in uscita.**

Un regolatore di pressione bilanciato è un dispositivo in cui la precisione della pressione di mandata non viene compromessa dalle fluttuazioni della pressione in entrata e dal flusso durante il funzionamento.

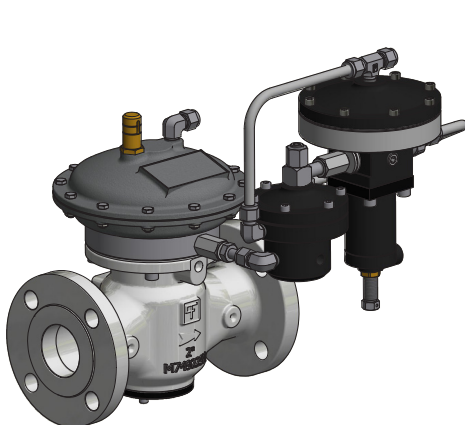
Pertanto, può avere un unico orificio per tutte le condizioni di pressione e di flusso.

Questo regolatore è adatto all'uso in reti di distribuzione del gas naturale e nelle applicazioni industriali ad alto carico con gas precedentemente filtrati e non corrosivi.

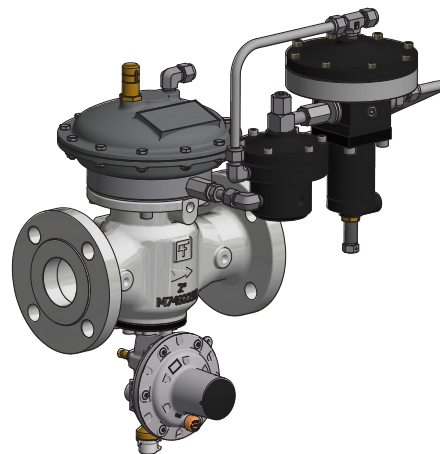
Il suo **design “top entry”** consente una **facile manutenzione** delle parti direttamente in campo, **senza dover rimuovere il corpo dalla tubazione.**

La regolazione del setpoint del regolatore si ottiene tramite un pilota usato per caricare e scaricare la pressione di sfiato alla camera della membrana.

Il design modulare dei regolatori di pressione Dixi consente l'integrazione di una valvola di blocco LA.



**Figura 3** Dixi



**Figura 4** Dixi con valvola di blocco LA



## Dixi Vantaggi competitivi



Design compatto e semplice



Alta precisione



Elevato rapporto di turn down



Regolatore Fail Close con otturatore e valvola



Filtro integrato nel pilota



Top Entry



Manutenzione semplice



Accessori integrati



Bilanciato



Compatibile con biometano con miscele di idrogeno al 10%. Miscele superiori disponibili su richiesta

## Caratteristiche

Caratteristiche	Valori
Pressione di progetto*	fino a 1.6 MPa fino a 16 barg
Temperatura operativa*	da -20°C a +60°C da -4°F a +140°F
Temperatura ammissibile in entrata*	da -20°C a +60°C da -4°F a +140°F
Campo di pressione in entrata bpu (MAOP)	da 0.05 a 1.6 MPa da 0.5 a 16 barg
Campo di regolazione possibile Wd	da 0.0007 a 0.6 MPa da 0.007 a 6 barg
Accessori disponibili	Valvola di blocco La, indicatore di apertura
Pressione differenziale minima	0.01 MPa 0.1 barg
Classe di precisione AC	fino a 2,5
Classe di pressione in chiusura SG	fino a 10
Grandezze disponibili DN	DN 25 / 1"; DN 40 / 1" 1/2; DN 50 / 2";
Conessioni*	Classe 150 RF secondo ASME B16.5 e PN16, 25 secondo ISO 7005

**(\*) NOTA: Caratteristiche funzionali diverse e/o intervalli di temperatura estesi disponibili su richiesta. Le gamme di temperatura dichiarate sono il massimo per il quale sono soddisfatte le prestazioni complete dell'attrezzatura, inclusa la precisione. Il prodotto standard può avere un range di valori più ristretto.**

**Tabella 1** Caratteristiche



# Materiali e approvazioni

Parte	Materiale
Corpo	Acciaio fuso ASTM A216 WCB per tutte le dimensioni Ghisa duttile GS 400-18 ISO 1083
Testate	Alluminio pressofuso EN AC 43500
Sede	Acciaio inossidabile
Membrana	Tessuto gommato
O-ring	Gomma nitrilica
Raccordi	Secondo DIN 2353 in acciaio al carbonio zincato. Acciaio inossidabile a richiesta

**NOTA: i materiali sopra indicati si riferiscono ai modelli standard. Materiali diversi possono essere forniti sulla base di esigenze specifiche.**

**Tabella 2** Materiali

## Standard costruttivi ed approvazioni

Il regolatore **Dixi** è progettato secondo la norma europea EN 334.

In caso di rottura, il regolatore si porta in posizione di chiusura (vedere norma EN 334).

Il prodotto è certificato secondo la direttiva europea 2014/68/UE (PED).

Classe di perdita: chiusura ermetica, migliore di VIII secondo ANSI/FCI 70-3.



EN 334



PED-CE



# Gamma e tipo piloti

Tipo	Modello	Azione	Campo Wh		Link tabella molle
			KPa	mbarg	
Pilota principale	201/A	Manuale	0.7 - 58	7 - 580	<a href="#">TT 475</a>

**Tabella 3** Tabella delle impostazioni

Taratura dei piloti	
Pilota tipo .../A	Taratura manuale
Pilota tipo .../D	Controllo elettrico a distanza della taratura
Pilota tipo .../CS	Controllo della taratura con segnale pneumatico
Pilota tipo .../FIO	Pilota per il controllo della pressione, il monitoraggio e la limitazione della portata

**Tabella 4** Tabella di taratura dei piloti

Link alle tabelle di taratura: [CLICCARE QUI](#) o usare il QR code:



# Accessori

## Per i regolatori di pressione:

- Griglia per la limitazione della portata
- Finecorsa
- Trasmittitore di posizione
- Valvola di blocco

## Per il circuito di pilotaggio:

- Filtro supplementare CF14 o CF14/D

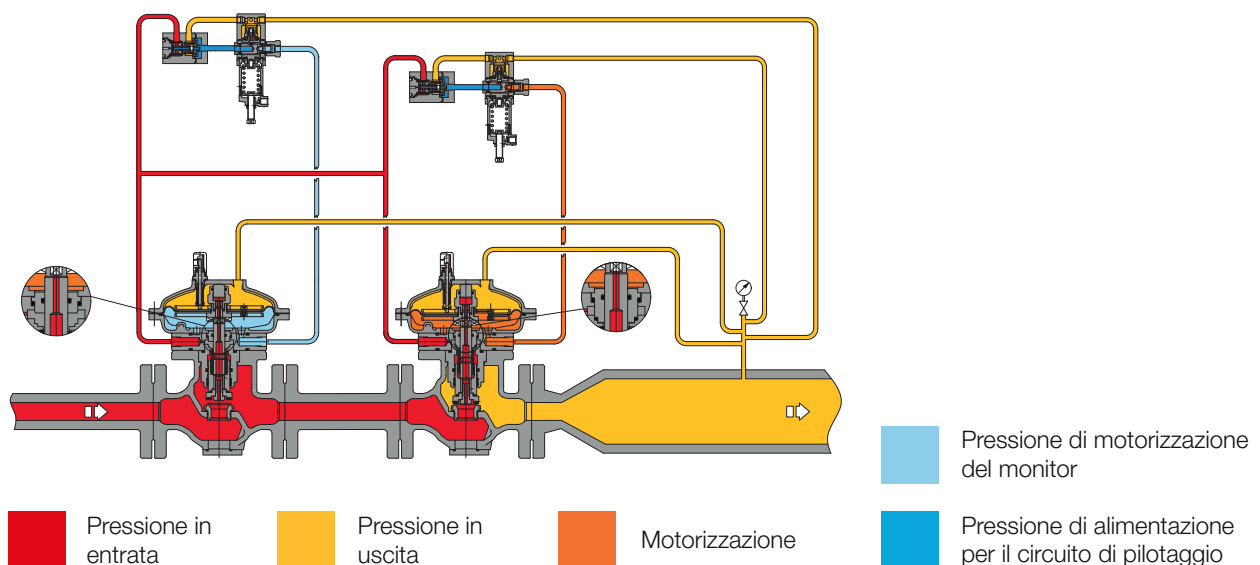
## Monitor in linea

Il **monitor in linea** è solitamente installato a monte del regolatore di principale.

Anche se la funzione del monitor è diversa, i due regolatori sono pressoché identici dal punto di vista della componentistica meccanica:

l'unica differenza tra i due è che il monitor è tarato ad una pressione superiore rispetto al regolatore principale.

I coefficienti  $C_g$  di un regolatore dotato di monitor in linea sono gli stessi, ma durante il dimensionamento del regolatore attivo sarà necessario considerare il calo di pressione differenziale generato dall'azione del monitor in linea completamente aperto. A livello pratico, per integrare questo effetto, è possibile applicare una riduzione  $C_g$  del 20% del regolatore attivo.



**Figura 5** Monitor in linea Dixi



## Valvola di blocco LA

Il regolatore di pressione Dixi offre la possibilità di installare una **valvola di blocco incorporata LA**. Questo accessorio può essere aggiunto sia durante il processo di fabbricazione, sia successivamente in campo.

La valvola LA è disponibile per tutte le dimensioni.

**Il retrofit può essere implementato senza modificare** il gruppo del regolatore di pressione. Con la valvola di blocco integrata, il coefficiente  $C_g$  è più basso del 5% rispetto a quello della versione standard.

Le caratteristiche principali di questo dispositivo sono:

-  OPSO Chiusura per sovrappressione
-  UPSO Chiusura per sottopressione
-  Bypass interno
-  Pulsante per sgancio manuale del meccanismo di blocco
-  Dimensioni compatte
-  Manutenzione semplice
-  Dispositivo per sgancio del meccanismo di blocco da remoto
-  Opzione finecorsa

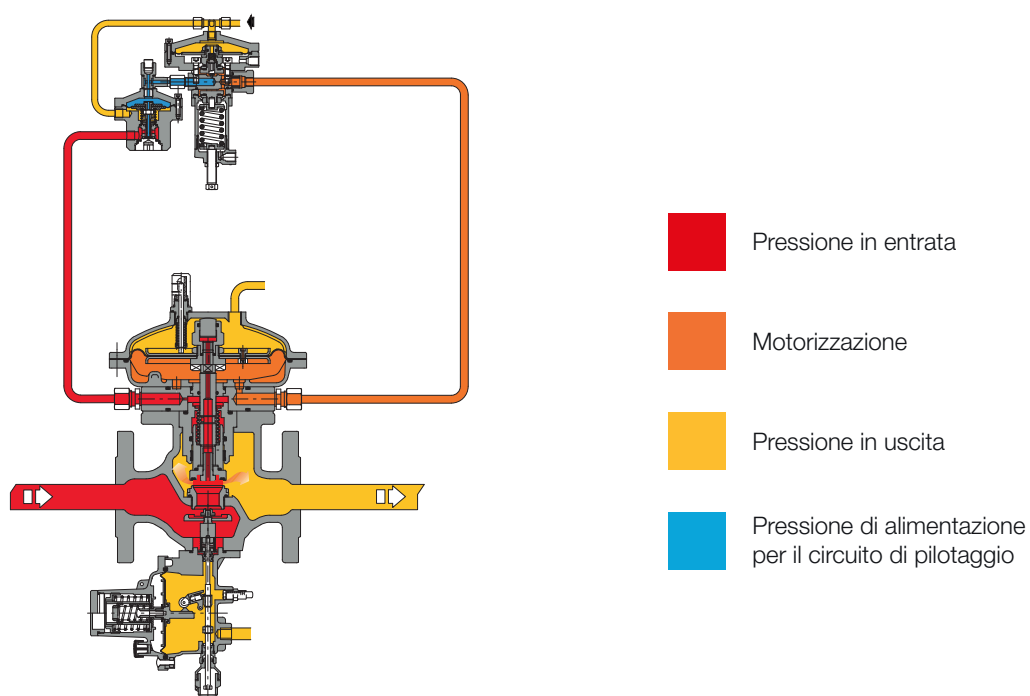


Figura 6 Dixi con LA

Pressostati - tipi e gamme					
Tipo SSV	Modello	Azione	Campo Wh		Link tabella molle
			KPa	mbarg	
LA	BP	OPSO	3 - 18	30 - 180	<a href="#">IT_00214</a>
		UPSO	0.6 - 6	6 - 60	
LA	MP	OPSO	14 - 45	140 - 450	<a href="#">IT_00214</a>
		UPSO	1 - 24	10 - 240	
LA	TR	OPSO	25 - 550	250 - 5500	<a href="#">IT_00214</a>
		UPSO	10 - 350	100 - 3500	

**Tabella 5** Tabella delle impostazioni



# Pesi e dimensioni

Dixi

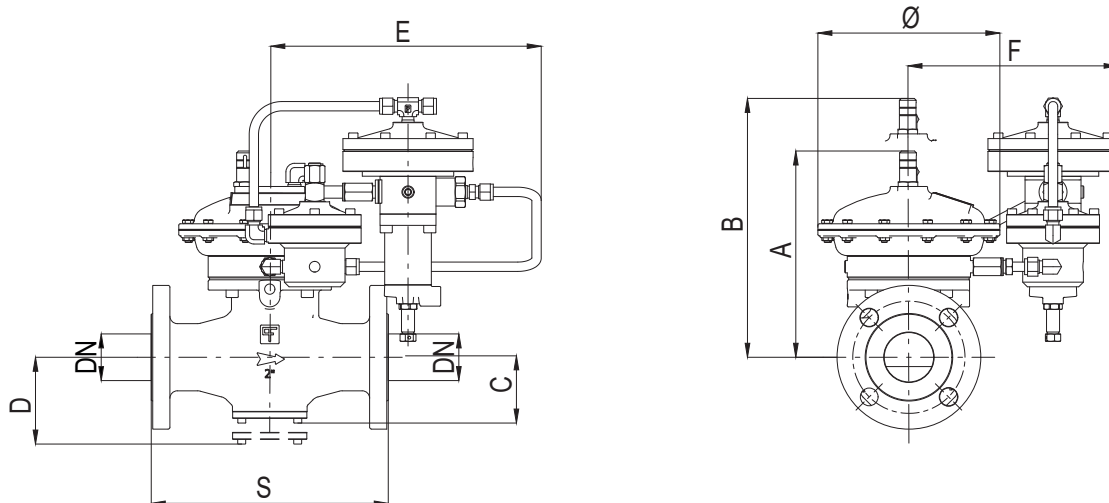
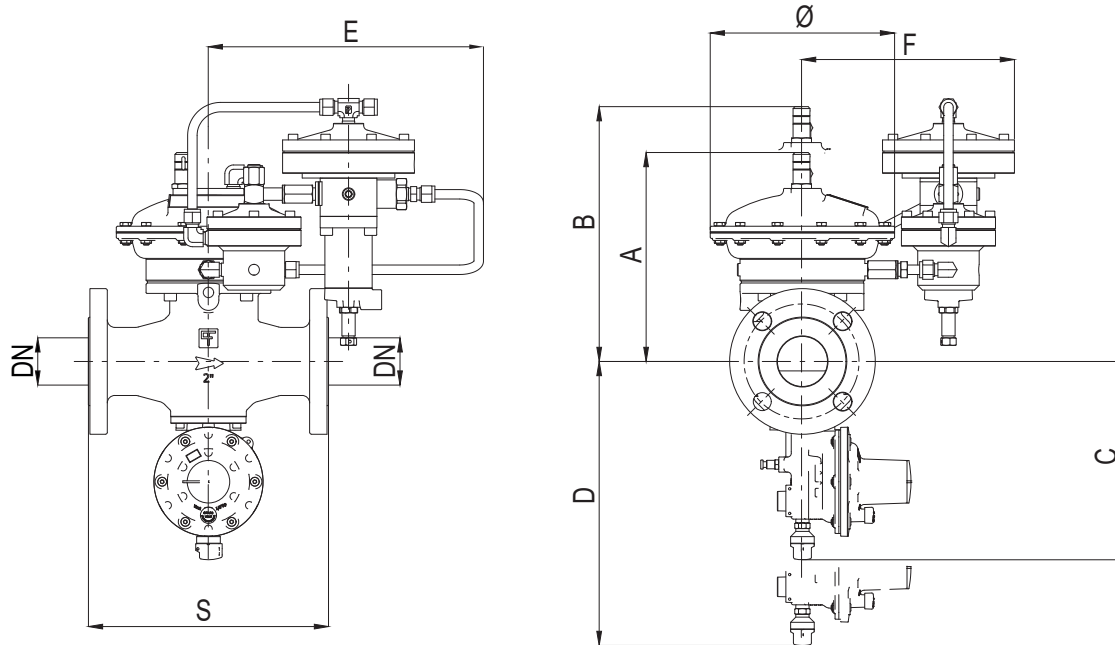


Figura 7 Dimensioni Dixi

Pesi e dimensioni (per collegamenti diversi contattare il rivenditore Pietro Fiorentini più vicino)				
	[mm]   pollici	[mm]   pollici	[mm]   pollici	[mm]   pollici
Diametro (DN)	25   1"	40   1" 1/2	50   2"	50   2"
Tipo	flangiato	flangiato	filettato	flangiato
S - Ansi 150/PN 16	183   7.2"	223   8.78"	220   8.66"	254   10"
Ø	200   7.87"	200   7.87"	200   7.87"	200   7.87"
A	230   9.06"	240   9.45"	240   9.45"	240   9.45"
B	260   10.24"	270   10.63"	270   10.63"	270   10.63"
C	80   3.15"	90   3.54"	90   3.54"	90   3.54"
D	100   3.94"	100   3.94"	100   3.94"	100   3.94"
E	290   11.42"	290   11.42"	290   11.42"	290   11.42"
F	210   8.27"	210   8.27"	210   8.27"	210   8.27"
Conessioni	Øe 10 x Øi 8 (dimensionamento imperiale su richiesta)			
Peso	Kg   lbs	Kg   lbs	Kg   lbs	Kg   lbs
ANSI150/PN 16	12   26	15   33	16   35	21   46

Tabella 6 Pesi e dimensioni

## Dixi + LA



**Figura 8** Dimensioni Dixi + LA

Pesi e dimensioni (per collegamenti diversi contattare il rivenditore Pietro Fiorentini più vicino)

	[mm]   pollici	[mm]   pollici	[mm]   pollici	[mm]   pollici
Diametro (DN)	25   1"	40   1 1/2"	50   2"	50   2"
Tipo	flangiato	flangiato	filettato	flangiato
S - Ansi 150/PN 16	183   7.2"	223   8.78"	220   8.66"	254   10"
Ø	200   7.87"	200   7.87"	200   7.87"	200   7.87"
A	230   9.06"	240   9.45"	240   9.45"	240   9.45"
B	260   10.24"	270   10.63"	270   10.63"	270   10.63"
C	200   7.87"	200   7.87"	200   7.87"	200   7.87"
D	220   8.66"	220   8.66"	220   8.66"	220   8.66"
E	290   11.42"	290   11.42"	290   11.42"	290   11.42"
F	210   8.27"	210   8.27"	210   8.27"	210   8.27"
Conessioni	Øe 10 x Øi 8 (dimensionamento imperiale su richiesta)			

Peso	Kg   lbs	Kg   lbs	Kg   lbs	Kg   lbs
ANSI150/PN 16	13   29	16   35	17   37	22   49

**Tabella 7** Pesi e dimensioni



# Dimensionamento e Cg

Un regolatore viene solitamente selezionato in base al calcolo della portata, determinata dall'uso di formule che utilizzano i coefficienti di portata (Cg) e il coefficiente di forma (K1) come indicato dalla norma EN 334.

Coefficiente di portata			
Diametro	25	40	50
Pollici	1"	1" 1/2	2"
Cg	540	983	1014
K1	104	96	96

**Tabella 8** Coefficiente di portata

Per il dimensionamento [CLICCARE QUI](#) o usare il QR code:



**Nota:** Qualora non si fosse in possesso delle chiavi di accesso, contattare il rivenditore Pietro Fiorentini più vicino.

Dal momento che il regolatore viene installato all'interno di un sistema, il dimensionamento online tiene conto di un maggior numero di variabili, garantendo una proposta completa ed esaustiva.

Per gas diversi, e per gas naturale con densità relativa diversa da 0,61 (rispetto all'aria), si applicano i coefficienti di correzione della seguente formula.

$$F_c = \sqrt{\frac{175,8}{S \times (273,16 + T)}}$$

S = densità relativa (rif. tabella 9)  
T = temperatura del gas ( °C )



### Coefficiente di correzione Fc

Tipo di gas	Densità relativa S	Coefficiente di correzione Fc
Aria	1.00	0.78
Propano	1.53	0.63
Butano	2.00	0.55
Azoto	0.97	0.79
Ossigeno	1.14	0.73
Anidride carbonica	1.52	0.63

Nota: la tabella mostra i coefficienti di correzione Fc validi per Gas, calcolati ad una temperatura di 15°C e alla densità relativa dichiarata.

**Tabella 9** Coefficiente di correzione Fc

### Conversione della portata

$$\text{Stm}^3/\text{h} \times 0.94795 = \text{Nm}^3/\text{h}$$

Nm<sup>3</sup>/h Condizioni di riferimento T= 0 °C; P= 1 barg  
Stm<sup>3</sup>/h Condizioni di riferimento T= 15 °C; P= 1 barg

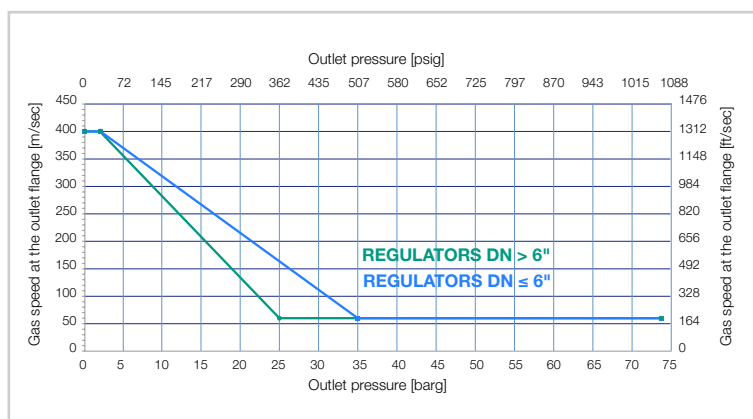
**Tabella 10** Conversione della portata

### ATTENZIONE:

Per ottenere prestazioni ottimali, evitare fenomeni di erosione prematura e limitare le emissioni di rumore, verificare che la velocità del gas alla flangia di uscita non superi i valori del grafico sottostante. La velocità del gas alla flangia di uscita può essere calcolata con la seguente formula:

$$V = 345.92 \times \frac{Q}{\text{DN}^2} \times \frac{1 - 0.002 \times \text{Pd}}{1 + \text{Pd}}$$

V = velocità del gas in m/s  
Q = portata del gas in Stm<sup>3</sup>/h  
DN = diametro nominale in mm  
Pd = pressione in uscita in barg





Il dimensionamento dei regolatori è di norma calcolato in base al valore Cg della valvola (tabella 8).

Le portate in posizione completamente aperta e le varie condizioni di funzionamento sono correlate dalle seguenti formule dove:

Q = portata in  $\text{Stm}^3/\text{h}$

Pu = pressione in ingresso in bar (abs)

Pd = pressione in uscita in bar (abs).

- **A** > quando il valore Cg del regolatore è noto, così come Pu e Pd, la portata può essere calcolata come segue:

- **A-1** in condizioni non critiche: ( $P_u < 2 \times P_d$ )

$$Q = 0.526 \times C_g \times P_u \times \sin \left( K_1 \times \sqrt{\frac{P_u - P_d}{P_u}} \right)$$

- **A-2** in condizioni critiche: ( $P_u \geq 2 \times P_d$ )

$$Q = 0.526 \times C_g \times P_u$$

- **B** > viceversa, quando i valori di Pu, Pd e Q sono noti, il valore di Cg, e quindi la dimensione del regolatore, può essere calcolato usando:

- **b-1** in condizioni non critiche: ( $P_u < 2 \times P_d$ )

$$C_g = \frac{Q}{0.526 \times P_u \times \sin \left( K_1 \times \sqrt{\frac{P_u - P_d}{P_u}} \right)}$$

- **B-2** in condizioni critiche ( $P_u \geq 2 \times P_d$ )

$$C_g = \frac{Q}{0.526 \times P_u}$$

**NOTA:** Il valore sin è inteso come DEG.



**Pietro  
Fiorentini**



# Pietro Fiorentini

**TB0019ITA**



I dati non sono vincolanti. Ci riserviamo il diritto  
di apportare modifiche senza preavviso.

[dixi\\_technicalbrochure\\_ITA\\_revA](#)

[www.fiorentini.com](http://www.fiorentini.com)