



GAS-DRÜCKREGELGERÄT
DETENDEUR DE PRESSION

DIXI



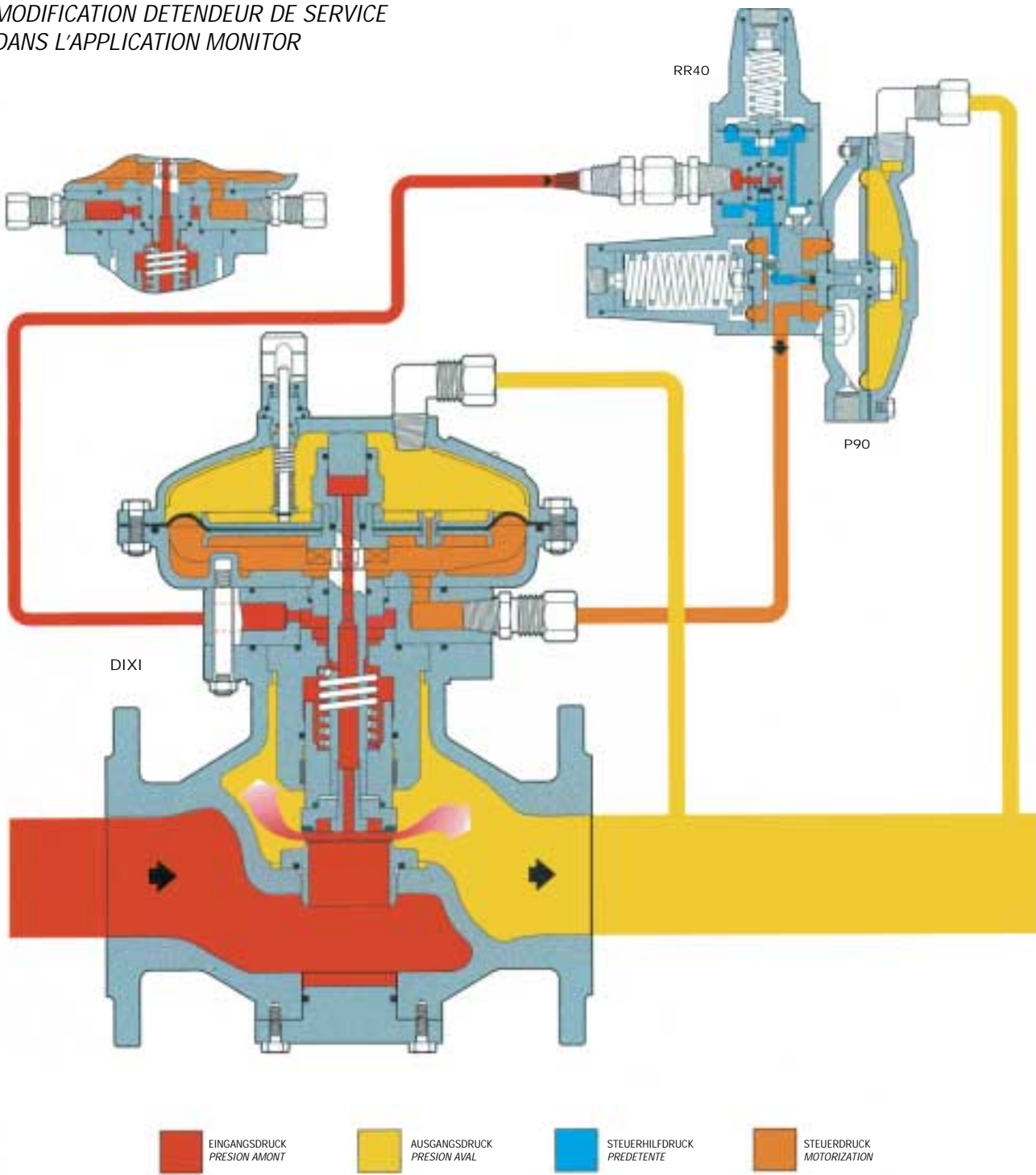
TECHNISCHEN HANDBUCH MT035
MANUEL TECHNIQUE MT035

ANLEITUNG ZUR INSTALLATION, INBETRIEBNAHME UND WARTUNG
INSTRUCTIONS POUR L'INSTALLATION, LA MISE EN SERVICE ET LA MAINTENANCE

VERSION BETRIEBSREGLER BEI ANWEN-
DUNG MIT MONITORREGLER

MODIFICATION DETENDEUR DE SERVICE
DANS L'APPLICATION MONITOR

DIXI



INHALT

SOMMAIRE

1.0	EINLEITUNG	S. 4
1.1	WICHTIGSTE MERKMALE	4
1.2	FUNKTIONSWEISE	4
1.3	FEDERTABELLE REGELDRUCK	7
2.0	INSTALLATION	8
2.1	ALLGEMEINES	8
3.0	ZUBEHÖR	11
3.1	SICHERHEITSABBLASEVENTIL	11
3.1.1	INSTALLATION DIREKT AN DER REGELSTRECKE	12
3.1.2	INSTALLATION MIT ABSPERRORGAN	12
4.0	BAUKASTENSYSTEM	13
4.1	INTEGRIERTES SICHERHEITSABSPERRVENTIL L/..	13
4.2	FEDERTABELLE SICHERHEITSABSPERRVENTIL L/BP, L/MP BIS L/TR	15
4.3	MONITORREGLER	16
4.4	IN REIHE GESCHALTET MONITOR	17
5.0	INBETRIEBNAHME	18
5.1	ALLGEMEINES	18
5.2	UNTERDRUCKSETZUNG KONTROLLE DER ÄUSSEREN DICHTHEIT UND EINSTELLUNGEN	20
5.3	INBETRIEBNAHME DES REGLERS	20
6.0	SYSTEME	22
6.1	INBETRIEBNAHME DES REGLERS MIT INTEGRIERTEM SICHERHEITSABSPERRVENTIL L/..	22
6.2	INBETRIEBNAHME DES REGLERS MIT IN SERIE GESCHALTETEM MONITORREGLER DIXI MIT INTEGRIERTEM SICHERHEITSABSPERRVENTIL L/..	27
7.0	STÖRUNGEN UND ABHILFE	31
7.1	REGLER	31
7.2	SICHERHEITSABSPERRVENTIL	32
8.0	WARTUNG	33
8.1	ALLGEMEINES	33
8.2	ANWEISUNGEN FÜR DEMONTAGE KOMPLETTEN AUSTAUSCH DER ERSATZTEILE UND WIEDERZUSAMMENBAU DES DRUCKREGLERS DIXI MIT PILOTREGLER P90 + RR40	34
9.0	LISTE DER EMPFOHLENE ERSATZTEILE	44

1.0	INTRODUCTION	PAGE 4
1.1	DETENDEUR	4
1.2	FONCTIONNEMENT	4
1.3	RESSORTS D'ETALONNAGE	7
2.0	INSTALLATION	8
2.1	GENERALITES	8
3.0	ACCESSOIRES	11
3.1	SOUPAPE D'ECHAPPEMENT	11
3.1.1	INSTALLATION DIRECTE SUR LA LIGNE	12
3.1.2	INSTALLATION AVEC VANNE DE SECTIONNEMENT	12
4.0	MODULARITE	13
4.1	VANNE DE SECURITE INCORPOREE L/..	13
4.2	RESSORTS D'ETALONNAGE VANNE DE SECURITE L/BP, L/MP ET L/TR	15
4.3	MONITOR	16
4.4	MONITOR EN LIGNE	17
5.0	MISE EN SERVICE	18
5.1	GENERALITES	18
5.2	BRANCHEMENT AU GAZ CONTROLE DE L'ETANCHEITE EXTERIEURE ET ETALONNAGE	20
5.3	MISE EN SERVICE DU DETENDEUR	20
6.0	SYSTEMES	22
6.1	DÉTENDEUR AVEC VANNE DE SÉCURITÉ L/.. INCORPORÉE	22
6.2	MISE EN SERVICE DU DETENDEUR AVEC MONITOR EN LIGNE DIXI, AVEC VANNE DE SECURITE L/.. INCORPOREE	27
7.0	ANOMALIES ET INTERVENTIONS	31
7.1	DETENDEUR	31
7.2	VANNE DE SECURITE DETENDEUR	32
8.0	MAINTENANCE	33
8.1	GENERALITES	33
8.2	PROCÉDURE DE DÉMONTAGE DE REMPLACEMENT COMPLET DES PIÈCES DE RECHANGE ET DE REMONTAGE DU DÉTENDEUR DIXI AVEC PILOTE P90 + RR40	34
9.0	LISTE DES PIÈCES DE RECHANGE COSEILÉES	44

1.0 EINLEITUNG

Dieses Handbuch soll wichtige Informationen für Installation, Inbetriebnahme, Demontage, Wiederausammenbau und Wartung der DIXI Regler liefern.

Außerdem ist es sicher angebracht, wenn wir hier die wichtigsten Merkmale des Reglers und seines Zubehörs kurz erläutern.

1.1 WICHTIGSTE MERKMALE

Der Dixi ist ein pilotgesteuertes Gasdruckregelgerät für den Mittel- und Niederdruckbereich.

Mit diesem Regler kann ein konstanter Ausgangsdruck bei variierendem Eingangsdruck oder unterschiedlicher Gasdurchflussmenge erreicht werden.

Die wichtigsten Merkmale dieses Reglers sind:

- Einsatz für nicht korrosive, vorgereinigte Gase;
- zul. Druckbeanspruchung: 16 bar;
- Betriebstemperatur: $-10\text{ °C} \div +50\text{ °C}$;
- Umgebungstemperatur: $-20\text{ °C} \div +60\text{ °C}$;
- Eingangsdruckbereich bpe: $0,5 \div 16\text{ bar}$;
- Druckregelbereich Wh: $0,02 \div 6\text{ bar}$ (je nach installiertem Pilotreglertyp);
- Mindestdruckdifferenz: 0,5 bar;
- Regelgruppe RG: bis 5;
- Schließdruckgruppe SG: bis 20.

1.2 FUNKTIONSWEISE (ABB. 1)

Bei Fehlen des Steuerdrucks wird das Stellglied 3 durch die Feder 43 in Schließstellung gehalten und liegt auf der Ventilsitzabdichtung 2 auf. Auch variabler Eingangsdruck hat keinerlei Einfluss auf diese Schließstellung, da das Stellglied druckkompensiert ist, d.h. es befindet sich durch die Öffnung A zwischen zwei gleichen, auf gleichen Flächen wirkenden Drücken. Auch die Welle 9 ist druckkompensiert, da der Eingangsdruck durch die Öffnung A auch in die Kammer C geführt wird.

Das Stellglied wird durch die Membrane 15 gesteuert, auf die folgende Kräfte einwirken:

- nach unten: die Kraft der Feder 43, der vom geregelten Ausgangsdruck P_a in der Kammer D stammende Druck und das Gewicht des Stellantriebs.
- nach oben: der vom Pilotregler kommende Steuerdruck P_m in der Kammer E.

Der erforderliche Steuerdruck wird an der Eingangsdruckseite des Reglers abgenommen.

1.0 INTRODUCTION

Le but de ce manuel est de fournir les informations essentielles pour l'installation, la mise en service, le démontage, le remontage et l'entretien des détendeurs Dixi.

Dans tous les cas, nous estimons opportun de fournir ici un bref aperçu des caractéristiques principales du détendeur et de ses accessoires.

1.1 DETENDEUR

Le détendeur de pression Dixi est un détendeur de type piloté pour moyenne et basse pressions.

Il permet d'obtenir une pression en aval qui reste constante quand la pression en amont ou le débit requis changent.

Les caractéristiques principales de ce détendeur sont les suivantes:

- utilisation pour gaz non corrosifs, préalablement filtrés;
- pression de projet: 16 bar
- température de projet: $-10\text{ °C} \div +50\text{ °C}$
- température ambiante: $-20\text{ °C} \div +60\text{ °C}$
- plage de la pression d'entrée bpe: $0,5 \div 16\text{ bar}$
- plage d'étalonnage possible Wh: $0,02 \div 6\text{ bar}$ (en fonction du pilote installé)
- pression différentielle minimum: 0,5 bar
- classe de précision RG: jusqu'à 5
- classe de pression de fermeture SG: jusqu'à 20

1.2 FONCTIONNEMENT (FIG. 1)

En cas d'absence de pression, le clapet 3 est maintenu en position de fermeture par le ressort 43, et s'appuie sur le siège de la vanne 2. La pression en amont, même si variable, ne modifie pas cette position, car le clapet, grâce à la présence du trou A, se trouve entre deux pressions égales qui agissent sur des surfaces égales. La tige 9 se trouve également entre deux pressions égales, car la pression en amont, à travers le trou A, est amenée également dans la chambre C.

Le clapet est commandé par la membrane 15, sur laquelle agissent les forces suivantes:

- vers le bas: la charge du ressort 43, la poussée dérivant de la pression réglée P_a dans la chambre D et le poids de l'équipement mobile;
- vers le haut: la poussée dérivant de la pression de motorisation P_m dans la chambre E, alimentée par le pilote.

La pression de motorisation est obtenue en prélevant du gaz du détendeur à la pression en amont.

- Kundenseitig auszuführende Verbindungsleitungen
Branchements effectués par le client
- Reglerinterne Verbindungsleitungen
Branchement à l'intérieur du détendeur
- Referenznr. der Verbindungsleitungen
Numeros de references pour les branchements

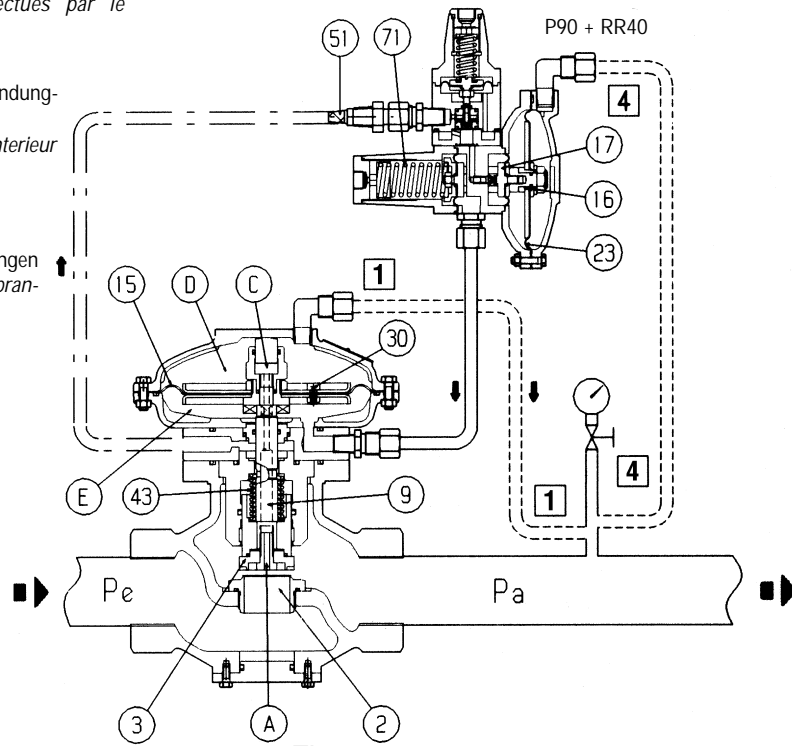


Fig. 1

Das Steuergas wird durch den Filter 51 gereinigt und sein Druck wird ein erstes Mal im einstellbaren Vordruckregler RR40 (Abb. 2), der in der Hauptsache aus einem Stellglied 31, einer Feder 40 und einer Membrane 25 besteht, auf einen Wert P_{ep} reduziert, der vom Einstelldruck des Reglers abhängig ist.

Le gaz est filtré à travers le filtre 51 et subit une première décompression dans le prédétendeur réglable RR40 (fig. 2), composé essentiellement d'un clapet 31, d'un ressort 40 et d'une membrane 25, jusqu'à une valeur P_{ep} qui dépend de la pression d'étalonnage du détendeur.

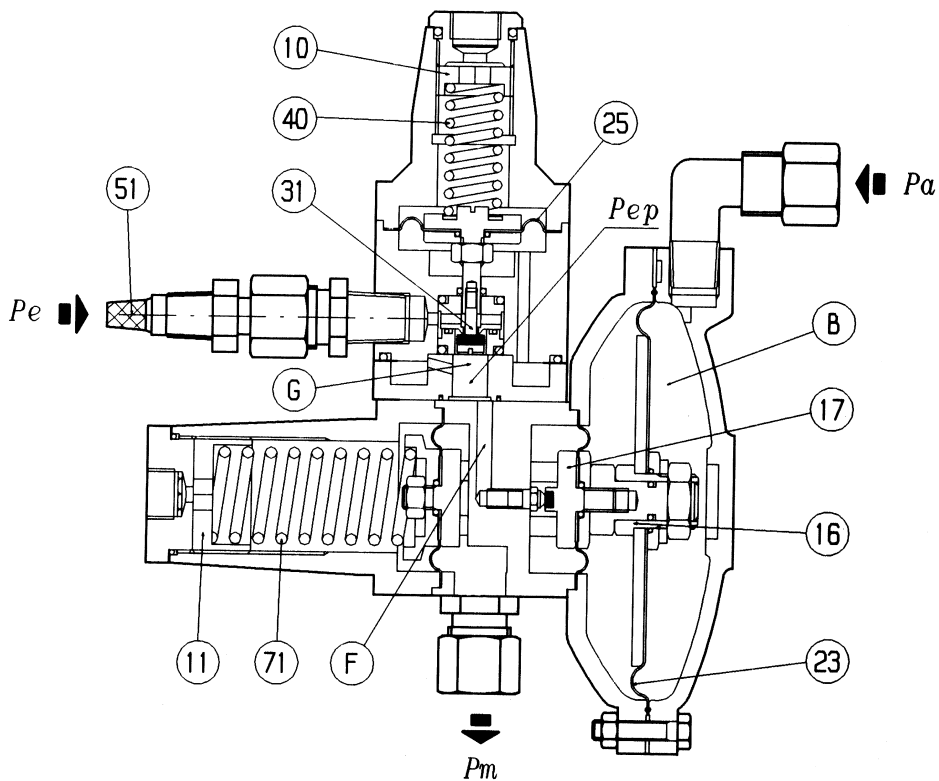


Fig. 2

Pilot P90 + RR40/Pilote P90 + RR40

Die Einstellung des Pep erfolgt durch Drehen der Einstellschraube 10 (im Uhrzeigersinn zum Erhöhen, gegen den Uhrzeigersinn zum Senken des Drucks) und sein Wert kann am Manometer, das sich direkt am Gehäuse des Vordruckreglers befindet, abgelesen werden. Von der Kammer G gelangt dieser Druck Pep dann durch die Öffnung F in den integrierten Pilotregler P9..., der ihn durch das Stellglied 17 bis auf den Wert Pm regelt; dieser Druck wird dann in das Messwerk des Reglers geführt.

Die Regulierung des Steuerdrucks Pm erfolgt durch Vergleichen zwischen der von der Pilotregler-Einstellfeder 71 ausgeübten Kraft und derjenigen Kraft, welche der Ausgangsdruck Pa in der Kammer B auf die Membrane 23 ausübt. Die Einstellung kann durch Drehen der Einstellschraube 11 verändert werden; das Drehen im Uhrzeigersinn hat einen Anstieg des Pm und damit des Ausgangsdrucks Pa zur Folge; das Umgekehrte gilt für das Drehen der Einstellschraube gegen den Uhrzeigersinn.

Wenn beispielsweise beim Betrieb (durch Erhöhen der gewünschten Durchflussmenge oder durch Abfallen des Eingangsdrucks) der Ausgangsdruck absinkt, entsteht ein Ungleichgewicht am Stellantrieb 16 des Pilotreglers, der sich verschiebt, wodurch sich das Stellglied 17 weiter öffnet. Folglich steigt auch der Steuerdruck Pm in der Kammer E unter der Membrane 15 (Abb. 1) und bewirkt ein Anheben des Stellgliedes 3 und somit größere Öffnung des Regelventils, bis der Ausgangsdruck wieder seinen Sollwert erreicht hat.

Wenn hingegen der Ausgangsdruck zu steigen anfängt, verschiebt umgekehrt die Kraft, die dieser auf die Pilotreglermembrane 23 ausübt, den Stellantrieb 16 so, dass das Stellglied 17 mehr schließt. Der Druck Pm nimmt dann durch das Überströmen zwischen den Kammern E und D durch die Blende 30 ab und die von der Feder 43 ausgeübte Kraft bewirkt das Verschieben des Stellgliedes 3 nach unten, wodurch der Ausgangsdruck wieder auf seinen Sollwert gebracht wird.

Unter normalen Betriebsbedingungen ist die Stellung des Stellgliedes 17 im Pilotregler so, dass der Steuerdruck Pm einen Wert aufweist, mit dem der Ausgangsdruck Pa um den Sollwert gehalten werden kann.

Mit dem Gasdruckregelgerät Dixi werden die Pilotregler P90, P92 und P94 mit integriertem Vordruckregler RR40 verwendet.

In den Tabellen 1 und 2 werden die Einstellbereiche des Vordruckreglers und der verschiedenen Pilotregler aufgeführt.

Le réglage de Pep s'effectue en tournant la bague 10 (dans le sens des aiguilles d'une montre pour l'augmenter, dans le sens inverse des aiguilles d'une montre pour la diminuer), et sa valeur peut être relevée sur le manomètre installé directement sur le corps du prédétendeur. De la chambre G, la pression Pep passe donc à travers le trou F dans le pilote incorporé P9.. qui la règle à l'aide du clapet 17 jusqu'à la valeur Pm d'entrée dans la tête du détendeur.

Le réglage de Pm s'obtient par la comparaison entre la force exercée par le ressort d'étalonnage 71 du pilote et l'action de la pression réglée Pa agissant dans la chambre B sur la membrane 23. La modification de l'étalonnage s'effectue en tournant la bague de réglage 11; une rotation dans le sens des aiguilles d'une montre provoque une augmentation de la Pm et donc de la pression réglée Pa; en cas de rotation dans le sens inverse des aiguilles d'une montre, on obtiendra l'effet contraire.

Si, par exemple, pendant le fonctionnement, une diminution de la pression en aval Pa (à cause de l'augmentation du débit requis ou de la diminution de la pression en amont) se produit, cela cause un déséquilibre dans l'équipement mobile 16 du pilote qui se déplace en provoquant une augmentation de l'ouverture du clapet 17. Ainsi, la valeur de la pression de motorisation Pm augmente aussi et, en agissant dans la chambre E au-dessous de la membrane 15 (fig. 1), elle détermine un déplacement vers le haut du clapet 3 et donc l'augmentation de l'ouverture du détendeur jusqu'à ce que la valeur préétablie de la pression réglée soit de nouveau atteinte.

Vice-versa, quand la pression réglée commence à augmenter, la force qu'elle exerce sur la membrane 23 déplace l'équipement mobile 16 en portant le clapet 17 vers la position de fermeture. La pression Pm diminue donc, à cause du transvasement entre les chambres E et D à travers l'orifice 30, et la force exercée par le ressort 43 provoque le déplacement du clapet 3 vers le bas, en faisant ainsi retourner la pression réglée à la valeur préétablie.

En conditions de fonctionnement normal, le clapet 17 se positionne de façon à ce que la valeur de la pression de motorisation Pm permette le maintien de la valeur de la pression en aval Pa autour de la valeur préfixée.

Le détendeur Dixi utilise les pilotes P90, P92 et P94 avec le prédétendeur RR40 incorporé.

Les Tableaux 1 et 2 reportent les plages d'étalonnage du prédétendeur et des différents pilotes.

1.3 Federtabelle Regeldruck

1.3 Ressort d'étalonnage

Tab. 1 Eistellfedern Vordruckregler RR40 Tab. 1 Ressort de tarage predetendeur RR40										
	Ident-Nr. Code	Farbe Couleur	De	Lo	d	i	it	Einstellbereich in bar Plage de réglage en bar		
1	2700338	WEIß/BLANC	15	40	1.3	8.5	10.75	0.1	0.11 ÷ 0.22	0.23
2	2700375	GELB/JAUNE			1.5	6.5	8.75	0.21	0.22 ÷ 0.58	0.6
3	2700464	ORANGE/ORANGE			1.7	8.5	10.5	0.48	0.5 ÷ 0.86	0.9
4	2700510	ROT/ROUGE		35	2	5.25	7.25	0.83	0.85 ÷ 2	2.1
5	2700745	GRÜN/VERT			2.5	5.5	7.25	1.9	1.95 ÷ 4.7	4.8
6	2700980	SCHWARZ/NOIR			3	6	8	4.5	4.6 ÷ 8.2	8.4

N.B.: Empfohlene Einstellung für den Vordruckregler: $Pep = Pa + (0.15 \div 0.2) \text{ bar}$

N.B.: Tarage conseillé: $Pep = Pa + (0.15 \div 0.2) \text{ bar}$

Tab. 2 Eistellfedern Pilotregler P90-92-94 Table 2 Ressorts d'étalonnage pilotes P90-92-94										
PILOT P90 PILOTE P90										
	Ident-Nr. Code	Farbe Couleur	De	Lo	d	i	it	Einstellbereich in mbar Plage de réglage en mbar		
1	2700400	WEIß/BLANC	25	55	1.5	7	9	5	6 ÷ 15	16
2	2700545	GELB/JAUNE			2	7.5	9.5	13	14 ÷ 50	52
3	2700790	ORANGE/ORANGE			2.5	8	10	47	49 ÷ 120	125
4	2701010	ROT/ROUGE			3	6.5	8.5	100	110 ÷ 270	280
PILOT P92 PILOTE P92										
1	2701010	ROT/ROUGE	25	55	3	7	8.5	250	260 ÷ 660	670
2	2701225	GRÜN/VERT			3.5	6	8	640	650 ÷ 1110	1200
PILOT P94 PILOTE P94										
1	2701010	ROT/ROUGE	25	55	3	7	8.5	950	1000 ÷ 2100	2200
2	2701225	GRÜN/VERT			3.5	6	8	1900	2000 ÷ 5000	5100
3	2701475	SCHWARZ/NOIR			4	6	8	4800	4900 ÷ 6000	6100

De = Außendurchmesser d = Drahtdurchmesser i = Arbeitswindungen Lo = Federlänge it = Gesamtwindungen

De = Ø extérieure d = Ø fil i = nbre de spires utiles Lo = Longueur ressort libre it = nbre total de spires

2.0 INSTALLATION

2.1 ALLGEMEINES

Vor der Installation des Reglers ist sicherzustellen, daß:

- a) das Regelgerät im vorgesehenen Leitungsbereich spannungsfrei eingebaut werden kann und für die zukünftigen Wartungsarbeiten ausreichend zugänglich ist;
- b) die Anschlußrohrleitungen auf gleicher Höhe und geeignet sind, das Gewicht des Reglers zu tragen;
- c) die Ein- und Ausgangsflansche der Leitung vollkommen parallel sind;
- d) die Ein- und Ausgangsflansche des Reglers sauber sind und beim Transport nicht beschädigt worden sind;
- e) die vordruckseitige Rohrleitung gereinigt ist, gegebenenfalls sind Schweißrückstände, Sand, Anstrichspuren, Wasser usw. gründlichst zu entfernen.

Normalerweise ist folgende Anordnung vorgeschrieben:

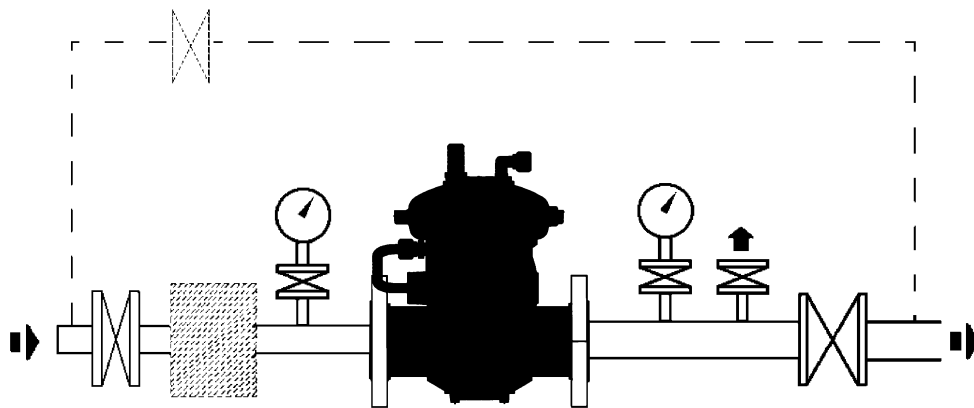


Abb. 3 (Regler Standard)

Fig. 3 (Détendeur standard)

2.0 INSTALLATION

2.1 GENERALITES

Avant d'installer le détendeur, il faut s'assurer que :

- a) le détendeur peut être placé dans la position prévue de façon à laisser un espace suffisant pour les opérations d'entretien successives;
- b) les tuyauteries en amont et en aval sont au même niveau et en mesure de supporter le poids du détendeur;
- c) les brides d'entrée/sortie de la tuyauterie sont parallèles;
- d) les brides d'entrée/sortie du détendeur sont propres et que le détendeur n'a pas subi de dommages pendant le transport;
- e) la tuyauterie en amont a été nettoyée afin d'éliminer les impuretés résiduelles telles que les déchets de soudage, sable, résidus de verni, eau, etc.

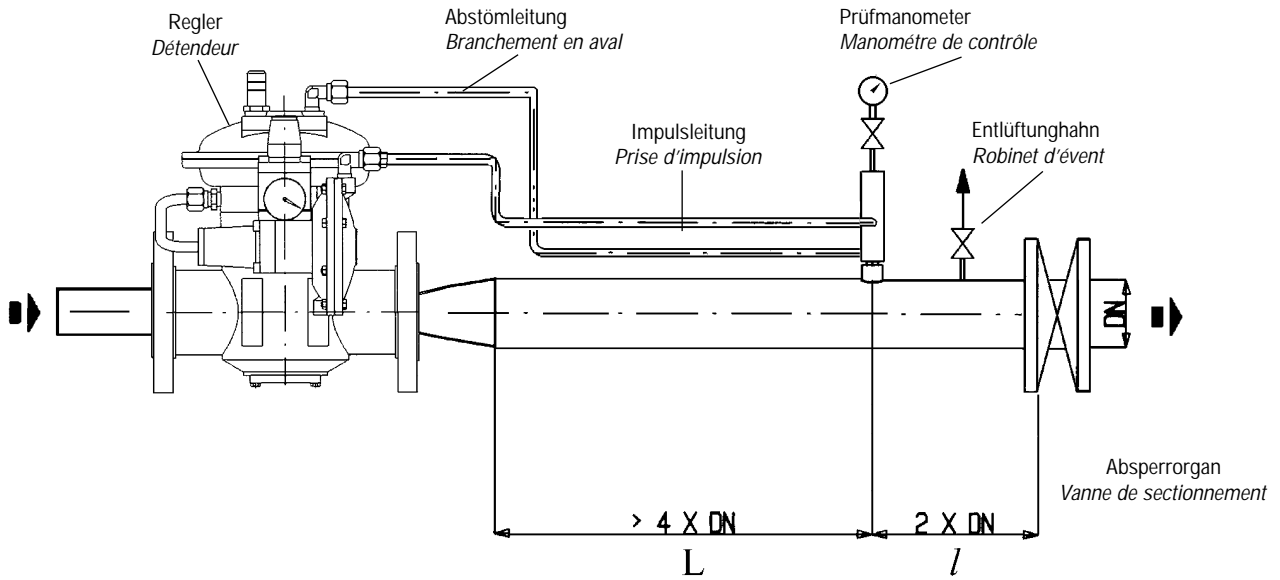
La disposition normalement prescrite est la suivante:

TAB. 3 ANSCHLUSS DER GERÄTE

TAB. 3 BRANCHEMENT DES APPAREILLAGES

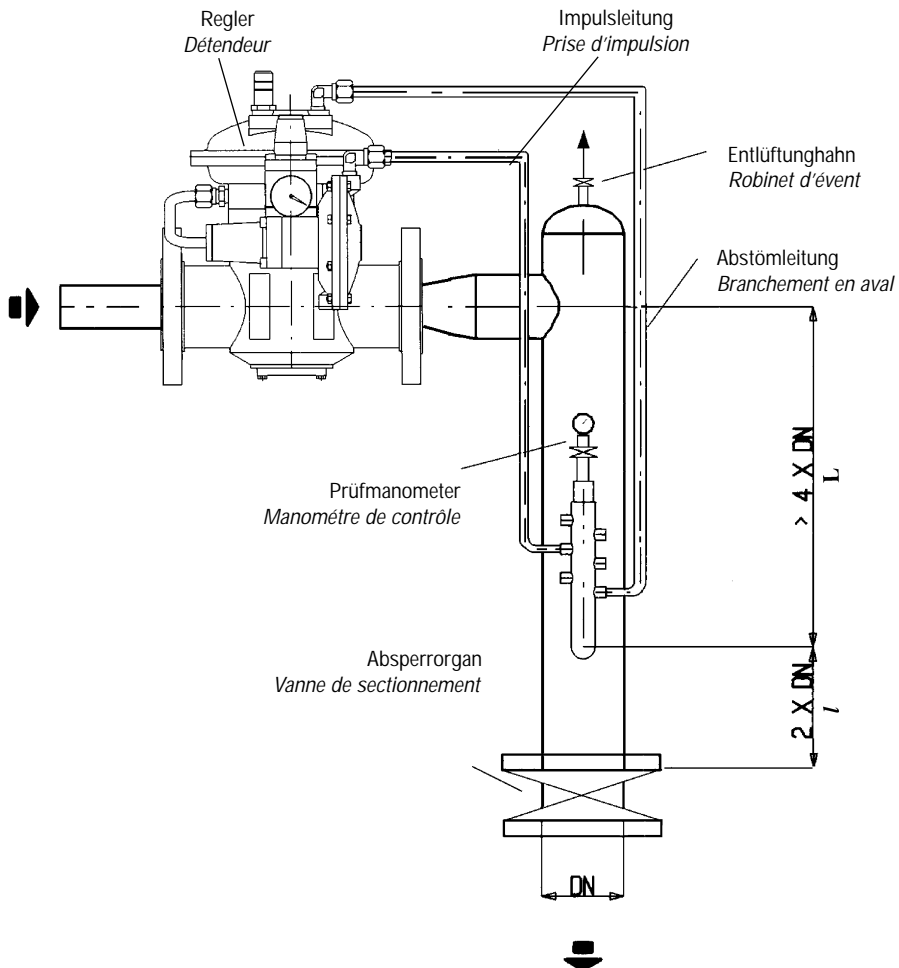
INSTALLATION IN SERIE

INSTALLATION EN LIGNE



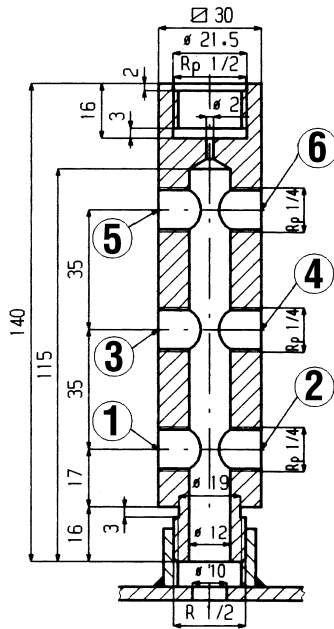
INSTALLATION IM WINKEL

INSTALLATION EN EQUERRE



TAB. 4 DETAIL MEHRFACHIMPULSLEITUNG MIT REFERENZNUMMERN FÜR DIE IMPULSABGRIFFE

1 und 2 Impulsanschluß für Membrangehäuse des Regelgerätes
 3 und 4 Impulsanschluß für Piloten
 5 und 6 Impulsanschluß für SAV und Schließbeschleuniger



Beim Einbau in die Rohrleitung ist die Durchflußrichtung zu beachten, sie ist durch einen Pfeil auf dem Gehäuse dargestellt.

Zum Erreichen einer guten Gasregelung muß die Position der Impulsanschlüsse in der Ausgangsleitung und die Gasgeschwindigkeit am Impulsanschluß die in den Tabellen 3 und 4 (für Positionierung) sowie 5 (für Gasgeschwindigkeit) angegebenen Werte einhalten.

Um das Ansammeln von Schmutz und Kondensat in den Impulsleitungen zu vermeiden, wird empfohlen:

- a) daß diese immer mit einem Gefälle von 5-10% zu den Anschlüssen an der Ausgangsdruckleitung hin verlegt werden;
- b) daß die Impulsanschlüsse an der Ausgangsleitung immer an der Oberseite des Rohres angeschweißt werden und daß an der Impulsmündung im Ausgangsrohr keine Grate oder Unebenheiten nach innen vorstehen.

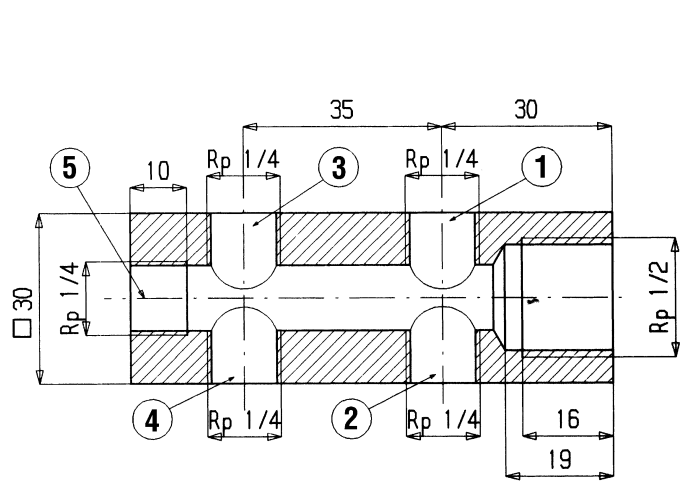
WICHTIG: IMPULSANSCHLÜSSE UND IMPULSLEITUNGEN NIEMALS MIT ABSPERRORGANEN VERSEHEN. EINBAUTEN (DURCHFLUßANZEIGER ETC.) IN DER ROHRSTRECKE ZWISCHEN REGELGERÄT UND IMPULSANSCHLUß UNBEDINGT VERMEIDEN

TAB. 5

<p>In der Rohrleitung hinter dem Regelgerät darf die Gasgeschwindigkeit folgende Werte nicht überschreiten:</p> <p>$V_{max} = 30 \text{ m/s}$ für $P_a > 5 \text{ bar}$ $V_{max} = 20 \text{ m/s}$ für $0,5 < P_a < 5 \text{ bar}$ $V_{max} = 15 \text{ m/s}$ für $P_a < 0,5 \text{ bar}$</p>

TAB. 4 DETAIL OF THE MULTIPLE TAKE-OFF WITH SENSING LINE REFERENCE NUMBERS

1 et 2 Brancher aux têtes des détendeurs
 3 et 4 Brancher aux pilotes
 5 et 6 Brancher à l'accélérateur et au blocage



Le détendeur doit être installé sur la ligne en dirigeant la flèche quise trouvesur le corps dans le sens de l'écoulementdu gaz.

Pour que le réglage soit correct, il est indispensable que la vitesse du gaz à l'endroit de la prise respencent les valeurs qui sont indiquée dans les tableaux 3 et 4 (positionnement) et dans le tableau 5 (vitesse).

Pour éviter l'accumulation d'impuretés et de condensation dans les tuyaux des prises de pression, il est conseillé de:

- a) veiller à ce que les tuyaux eux-mêmes soient toujours en descente vers le raccordement de la tuyauterie en aval avec une inclinaison de 5-10% environ;
- b) veiller à ce que les raccordements de la tuyauterie soient toujours soudés sur la partie supérieure de la tuyauterie elle-même, et que le trou sur le tuyauterie ne présente pas de bavure ou de saillie vers l'intérieur.

NB. NE PAS PLACER DE VANNES DE SECTIONNEMENT SUR LES PRISES D'IMPULSION

TAB. 5

<p>Dans le tuyau aval du détendeur, la vitesse du gaz ne point pas dépasser les valeurs suivantes:</p> <p>$V_{max} = 30 \text{ m/s}$ pour $P_a > 5 \text{ bar}$ $V_{max} = 20 \text{ m/s}$ pour $0,5 < P_a < 5 \text{ bar}$ $V_{max} = 15 \text{ m/s}$ pour $P_a < 0,5 \text{ bar}$</p>

3.0 ZUBEHÖR

3.0 ACCESSORIES

3.1 SICHERHEITSABBLASVENTIL

3.1 SOUPAPE D'ÉCHAPPEMENT

Das Abblaseventil ist eine Sicherheitsvorrichtung, die eine gewisse Gasmenge an die Umgebung abgibt, wenn der Druck am Kontrollpunkt den Einstelldruck aus vorübergehenden Gründen wie beispielsweise kurzzeitigem Schließen von Absperrorganen und/oder Überhitzung des Gases bei Nullabnahme überschreitet. Das Abblasen des Gases in die Atmosphäre kann zum Beispiel das Auslösen des Sicherheitsabsperrventils aus vorübergehenden Gründen wegen Schäden am Regler verzögern oder verhindern.

La soupape d'échappement est un dispositif de sécurité qui relache à l'extérieur une certaine quantité de gaz lorsque la pression à l'endroit où est effectué le contrôle dépasse pression d'étalonnage suite à des circonstances passagères comme par exemple la fermeture de vannes de sectionnement durant un temps très court et/ou une surchauffe du gaz avec un débit demande nul. L'évacuation du gaz à l'extérieur peut par exemple retarder ou éviter l'intervention du dispositif de sécurité pour des causes passagères dues à un endommagement du détendeur. Naturellement, la quantité de gaz évacuée dépend de la grandeur de la surpression par rapport à l'étalonnage. Les différents modèles de soupapes d'échappement disponibles se basent tous sur le même principe de fonctionnement qui est décrit ci-après lorsqu'on parle de la vanne VS/AM 55 (fig. 4).

Natürlich hängt die Menge des abgeblasenen Gases immer davon ab, um wieviel der Überdruck den Einstelldruck überschreitet. Die verschiedenen verfügbaren Abblaseventil-Modelle beruhen alle auf dem gleichen Funktionsprinzip, das nachfolgend anhand des Sicherheitsabblaseventils VS/AM (Abb. 4) erläutert wird. Das Funktionsprinzip beruht auf dem Gleichgewicht zwischen der vom Druck des zu überwachenden Gases stammenden Kraft unter der Membrane 24 und der Kraft der Einstellfeder 20. Bei diesem Gleichgewicht wirken das Gewicht des Stellglieds, die statischen Druckkräfte und die dynamischen Restdruckkräfte auf den Ventilteller 4 ein.

Ce principe se base sur l'opposition de la poussée sur la membrane 24 dérivant de la pression du gaz à contrôler, à la poussée venant du ressort d'étalonnage 20. Dans cette opposition, le poids du groupe mobile, les poussées statiques et dynamiques restantes sur le clapet 4 entrent en jeu.

Wenn der Gasdruck die Kraft der Einstellfeder überschreitet, wird der Ventilteller 4 angehoben und daraufhin eine entsprechende Gasmenge abgeblasen.

Quand la poussée due à la pression du gaz dépasse la poussée du ressort d'étalonnage, le clapet 4 est soulevé et une quantité de gaz donnée est alors relachée.

Sobald der Druck unter den Einstellwert sinkt, kehrt der Ventilteller wieder in Schließstellung zurück. Kontrolle und Einstellung für das Auslösen des Sicherheitsabblaseventils können, so wie in den nachfolgenden Vorgängen beschrieben ausgeführt werden.

Dès que la pression descend au-dessous de la valeur d'étalonnage, le clapet revient en position de fermeture. Le contrôle et le réglage de l'intervention de la soupape d'échappement peuvent être effectués en suivant les procédures indiquées ci-après.

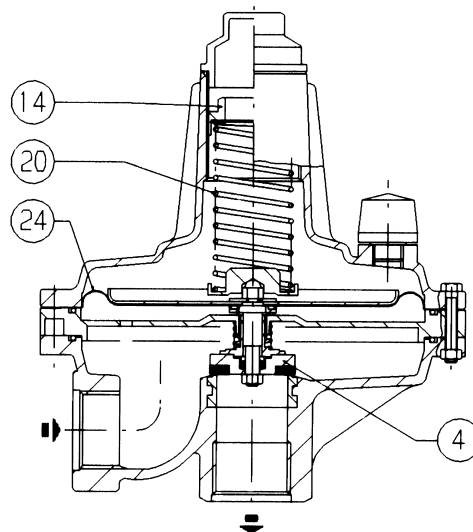


Fig. 4

3.1.1 INSTALLATION DIREKT AN DER REGELSTRECKE (ABB. 5)

Wenn das Abblaseventil direkt an der Regelstrecke, d.h. ohne ein zwischengeschaltetes Absperrventil montiert ist, empfehlen wir folgendermaßen vorzugehen:

- 1) Sicherstellen, daß das Absperrorgan V2 in der Ausgangsdruckleitung und das Entlüftungsventil 6 geschlossen sind;
- 2) Den Druck in der ausgangsseitigen Leitung bis auf den für das Auslösen vorgesehenen Wert nach einer der folgenden Methoden erhöhen:
 - vorausgesetzt, die am Pilotregler montierte Feder (siehe Tabellen 1-2) erlaub dies, den Einstelldruck des Pilotreglers erhöhen, bis er den gewünschten Wert erreicht;
 - am Entlüftungshahn 6 eine kontrollierte Hilfsdruckleitung anhängen und deren Druck auf den gewünschten Wert einstellen;
- 3) Das Ansprechen des Sicherheitsabblaseventils überprüfen und gegebenenfalls Einstellung korrigieren. Die Einstellung erfolgt an der inneren Einstellschraube 14. Drehen im Uhrzeigersinn erhöht und gegen den Uhrzeigersinn senkt den Auslösewert

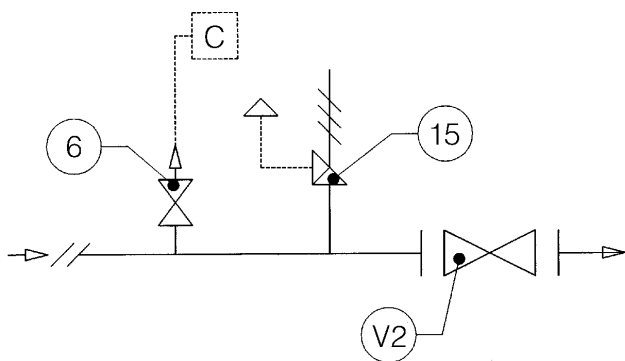


Fig. 5

3.1.2 INSTALLATION MIT ABSPERRORGAN (ABB. 6)

- 1) Das Absperrorgan 16 schließen;
- 2) Am Anschluß 17 eine druckkontrollierte Hilfsdruckleitung anschließen und deren Druck langsam bis zum vorgesehenen Ansprechdruck erhöhen;
- 3) Das Ansprechen des Sicherheitsabblaseventils überprüfen und gegebenenfalls Einstellung korrigieren. Die Einstellung erfolgt an der inneren Einstellschraube 14 (Abb. 4). Drehen im Uhrzeigersinn erhöht und gegen den Uhrzeigersinn senkt den Auslösewert.

3.1.1 INSTALLATION DIRECTE SUR LA LIGNE (FIG. 5)

Quand la soupape d'échappement est montée directement sur la ligne, c'est-à-dire sans vanne de sectionnement, il est conseillé de procéder de la façon suivante:

- 1) S'assurer que la vanne de sectionnement en aval V2 et que le robinet d'évent 6 sont bien fermés;
- 2) augmenter la pression dans le parcours de la tuyauterie en aval jusqu'à la valeur l'intervention prévue, de l'une des façons suivantes:
 - si le ressort monté sur le pilote le permet (voir tableaux 1-2), augmenter l'étalonnage du pilote lui-même jusqu'à la valeur souhaitée;
 - brancher une pression auxiliaire contrôlée au robinet 6 et la stabiliser à la valeur souhaitée.
- 3) vérifier l'intervention de la soupape d'échappement et la régler éventuellement en tournant en tournant de façon appropriée la bague de réglage intérieure 14 (dans le sens des aiguilles d'une montre pour augmenter l'étalonnage, et vice versa pour le diminuer).

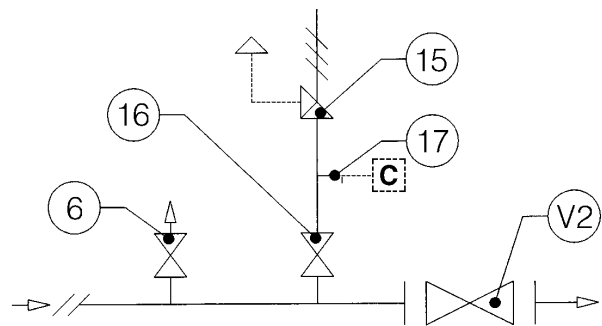


Fig. 6

3.1.2 INSTALLATION AVEC VANNE DE SECTIONNEMENT (FIG. 6)

- 1) Fermer la vanne de sectionnement 16;
- 2) Brancher une pression auxiliaire contrôlée à la prise 17 et augmenter cette pression lentement jusqu'à arriver à la valeur prévue pour l'intervention;
- 3) Vérifier l'intervention de la soupape d'échappement et la régler éventuellement en tournant de façon appropriée la bague de réglage intérieure 14 (dans le sens des aiguilles d'une montre pour augmenter l'étalonnage, et vice versa pour le diminuer).

4.0 BAUKASTENSYSTEM

Durch das Baukastensystem-Konzept der Regler der Baureihe DIXI wird gewährleistet, dass am gleichen Gehäuse auch nachträglich ohne jede Änderung der Einbaulänge ein Sicherheitsabsperrentil SAV eingebaut werden kann.

4.1 INTEGRIERTES SICHERHEITSABSPERR-VENTIL L/..

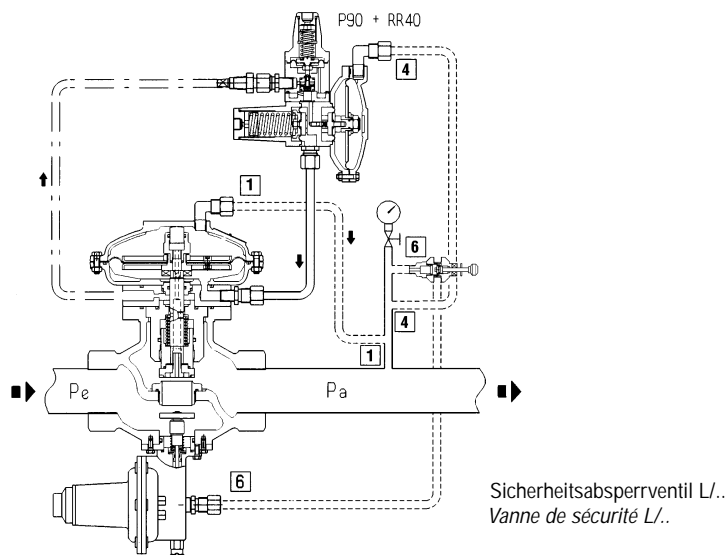
Das Sicherheitsabsperrentil SAV (Abb. 7-8) dient zur sofortigen Unterbrechung des Gasdurchflusses, falls der Druck hinter dem Regler infolge irgendeiner Störung einen voreingestellten Auslösedruckpunkt erreicht oder falls das SAV von Hand ausgelöst wird. Am Druckregler Dixi kann das SAV sowohl am Betriebsregler als auch an demjenigen Regler, der als in Reihe geschalteter Monitor funktioniert, integriert sein. Je nach Ansprechdruckbereich sind drei unterschiedliche SAV-Versionen (L/BP, L/MP und L/TR) lieferbar. Die wichtigsten Merkmale dieses Sicherheitsabsperrentils sind:

- zul. Druckbeanspruchung: 16 bar;
- Auslösung bei Maximalwert und/oder Minimalwert;
- Regelgenauigkeit (AG): $\pm 5\%$ vom Wert des Einstelldrucks bei Überdruck, $\pm 15\%$ bei Druckmangel;
- internes Bypassventil;
- Handauslösung mittels Druckknopf.

----- Kundenseitig auszuführende Verbindungsleitungen
 Les branchements sont à la charge du client

----- Reglerinterne Verbindungsleitungen
 Branchement à l'intérieur du détendeur

☐ Referenznr. der Verbindungsleitungen
 Numéro des références pour les branchements



4.0 MODULARITE

La conception de type modulaire des détendeurs de la série DIXI permet d'appliquer la vanne de sécurité sur le même corps, sans en modifier l'écartement, et successivement à l'installation du détendeur.

4.1 VANNE DE SECURITE INCORPOREE L/..

C'est un dispositif (fig. 7-8) qui arrête immédiatement le flux du gaz si, à cause d'une panne, la pression en aval atteint la valeur préfixée pour déclencher son intervention. Ce dispositif peut être également actionné de façon manuelle.

Le détendeur de pression Dixi prévoit la possibilité d'avoir la vanne de sécurité incorporée aussi bien sur le détendeur de service que sur celui ayant la fonction de monitor en ligne. Trois versions (L/BP, L/MP et L/TR) sont disponibles en fonction des plages de pression d'intervention. Les principales caractéristiques de ce dispositif de blocage sont les suivantes:

- pression théorique couvercles: 16 bar
- intervention en cas d'augmentation et/ou diminution de pression;
- précision AG: $\pm 5\%$ sur la valeur d'étalonnage pour augmentation de pression ; $\pm 15\%$ pour diminution de pression;
- dispositif de bypasse interne;
- dispositif de déclenchement manuel par bouton-poussoir.

Fig. 7

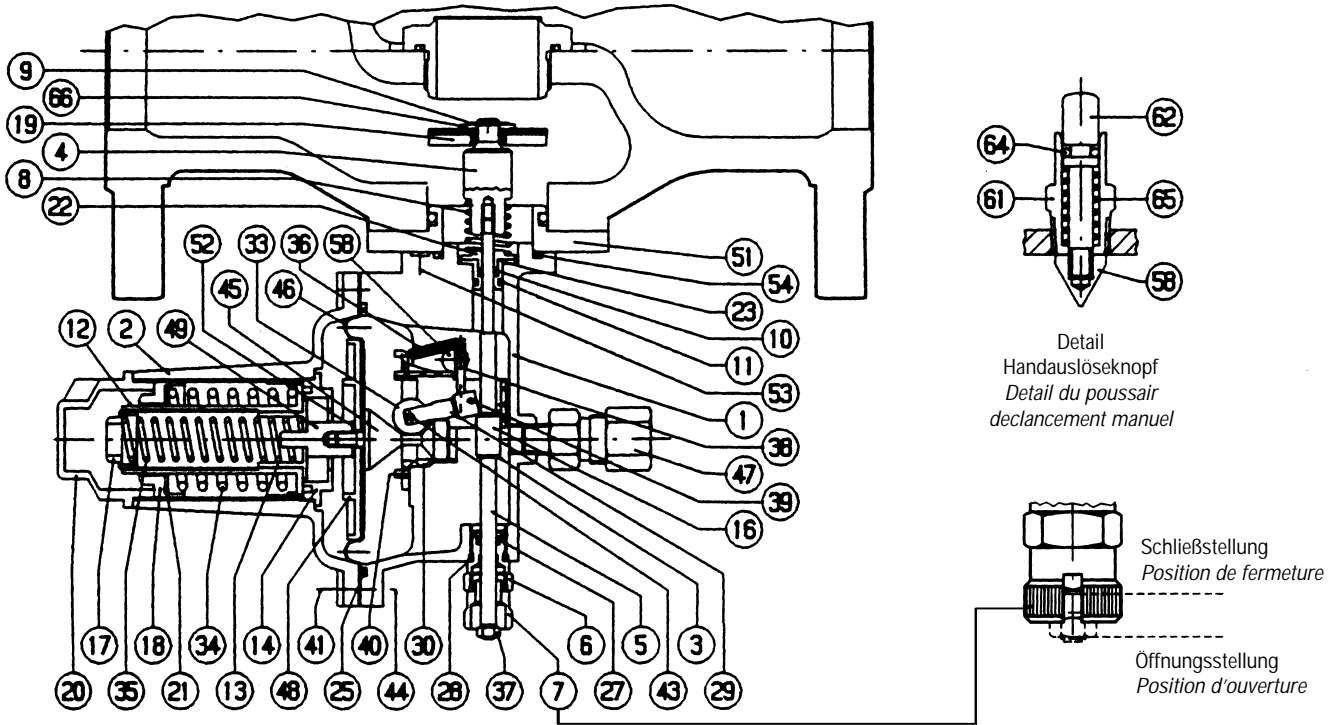


Fig. 8

Sicherheitsabsperrventil L/BP- Sécurité L/BP

Das SAV L/.. besteht im wesentlichen aus einem Ventilteller (Abb. 8), der auf eine Ventilstange montiert ist, aus einem Hebelsystem zum Ausklinken, aus einem Steuerkopf und aus einem manuellen Wiedereinlösesystem. In der Kammer C des Steuerkopfes wirkt der zu kontrollierende Ausgangsdruck P_a auf die Membrane 46, die wiederum fest mit der mit Halteklinken versehenen Welle 45 verbunden ist. Der Kraft des Ausgangsdrucks P_a auf die Membrane wirken die Federn 34 und 35 entgegen, welche jeweils die Auslösung bei Überdruck bzw. bei Druckmangel bedingen.

Die Einstellung der Sicherheitsabsperrvorrichtung erfolgt durch Drehen der Einstellschrauben 17 und 18. Ein Drehen dieser Einstellschrauben im Uhrzeigersinn hat die Erhöhung des Auslösewerts zur Folge; das Umgekehrte gilt für das Drehen im Gegenuhrzeigersinn. Die Auslösung durch Überdruck erfolgt, wenn der Ausgangsdruck P_a über den Einstellwert des Drucks auf die Membrane 46 ansteigt, bis er den Widerstand der Feder 34 überwindet. Dadurch erfolgt die Verschiebung der Steuerwelle 45 nach links, die wiederum über die Halteklinke den Taster 33 verschiebt und damit das Hebelsystem 29 auslöst. Somit kommt die Welle 5 mit dem Ventilteller 9 frei und wird von der Feder 8 in Schließstellung gebracht.

Die Auslösung bei Druckmangel erfolgt hingegen folgendermaßen. Solange der Ausgangsdruck P_a über der Einstellkraft der Feder 35 bleibt, liegt der Federteller 13 auf dem Halter 12 auf.

Wenn der Ausgangsdruck P_a unter den Sollwert absinkt, verschiebt die Feder 35 den Federteller 13 und

La vanne de sécurité L/.. est constituée essentiellement d'un clapet (fig. 8) monté sur une tige, d'un levier de déclenchement, d'une tête de commande et d'un système de réarmement manuel. Dans la chambre C de la tête de commande, la pression à contrôler P_a agit sur la membrane 46, qui est solidaire de l'arbre à cames 45. La charge de la pression P_a sur la membrane est contrastée par les ressorts 34 et 35 qui déterminent, respectivement, l'intervention en cas d'augmentation ou diminution de pression.

L'étalonnage du dispositif s'effectue en agissant sur les bagues 17 et 18. Une rotation dans le sens des aiguilles d'une montre des bagues provoque une augmentation de la valeur d'intervention ; une rotation dans le sens inverse des aiguilles d'une montre provoque l'effet contraire. En cas d'intervention pour augmentation de pression, quand la pression P_a dépasse la valeur d'étalonnage, la charge sur la membrane 46 augmente jusqu'à vaincre la résistance du ressort 34. Cela provoque la translation vers la gauche de l'arbre 45 qui, au moyen de la came, déplace le tâteur 33 en déclenchant le levier 29. La tige 5 est ainsi libérée avec le clapet 19, qui est porté en fermeture par le ressort 8.

L'intervention pour diminution de pression s'effectue de la façon suivante. Tant que la valeur de la pression P_a reste au-dessus de la charge d'étalonnage du ressort 35, le support ressort 13 reste en appui sur le support 12. Si la pression P_a diminue au-dessous de la valeur préfixée, le ressort 35 fait déplacer vers la droite le support 13 et, par conséquent, l'arbre 45.

damit die Steuerwelle 45 nach rechts. Die Klinke verschiebt folglich den Taster 33 und dadurch erfolgt das Ausklinken des Hebelsystems 29.

Das Wiedereinschalten des SAV erfolgt durch Losschrauben des Gewindestutzens 7 und nachfolgendes Ziehen dieses Stutzens nach unten, bis das Hebelsystem wieder einklinkt. Dabei ist in der ersten Bewegungsphase zu warten, bis der Eingangsdruck durch das eingebaute Bypass-Ventil die Ausgangsdruckseite des Ventiltellers mit Gas füllt und somit einen Druckausgleich herstellt. Nach dem Wiedereinschalten muss der Gewindestutzen 7 wieder eingeschraubt werden.

So wie in Abb. 8 dargestellt, kann man von außen durch den Schlitz des Gewindestutzens 7 an der Stellung der Mutter 37 feststellen, ob das SAV in Öffnungs- oder in Schließstellung ist.

In der Tabelle 6 werden die verschiedenen Führungsbereiche der Messwerke aufgeführt.

La came déplace donc le tâteur 33 en provoquant le déclenchement du levier 29.

Le réarmement du blocage s'effectue en dévissant la douille filetée 7 et en le tirant vers le bas jusqu'à enclencher de nouveau le levier 29. Au cours de la première phase de la manoeuvre, il faudra attendre que la pression en amont, à travers le bipasse interne, se porte en aval du clapet en l'équilibrant. Après avoir effectué le réarmement, la douille 7 devra être de nouveau vissée dans la son siège.

La condition d'ouverture ou fermeture de la vanne de sécurité peut être vue de l'extérieur en observant la position de l'écrou 37 à travers la fente de la douille 7, de la façon indiquée sur la fig. 8.

Le tableau 6 reporte les plages d'intervention des presostats disponibles.

4.2 TAB. 6 FEDERTABELLE SICHERHEITSSPERRVENTIL: L/BP, L/MP BIS L/TR

4.2 TAB.6 RESSORTS D'ETALONNAGE VANNE DE SECURITE L/BP, L/MP ET L/TR

Federcharakteristik / Ressort d'étalonnage des sécurités								VENTIL L/BP - SECURITE L/BP		
Best.Nr. Code	Farbe Couleur	De	Lo	d	i	it	EINSTELLBEREICH in mbar PLAGE D'ÉTALONNAGE en mbar			
								Überdruck - Intervention pour pression max.		
1	2700494	GELB/JAUNE	50	34	1.8	5.5	7.5	30	÷	47
2	2700640	ORANGE/ORANGE			2.3	5.75	7.75	46	÷	110
3	2700813	ROT/ROUGE			2.5	5	7	85	÷	170
								Einsatz bei Minimaldruck - Intervention pour pression min.		
4	2700330	WEIß/BLANC	60	15	1.3	11	13	8	÷	45
5	2700491	ORANGE/ORANGE			1.8	11.5	13.5	42	÷	90

Federcharakteristik / Ressort d'étalonnage des sécurités								VENTIL L/MP - SECURITE L/MP		
Best.Nr. Code	Farbe Couleur	De	Lo	d	i	it	EINSTELLBEREICH in mbar PLAGE D'ÉTALONNAGE en mbar			
								Überdruck - Intervention pour pression max.		
6	2701027	GRÜN/VERT	50	34	3	5.5	7.5	150	÷	320
7	2701246	SCHWARZ/NOIR			3.5	5	7	310	÷	450
								Einsatz bei Minimaldruck - Intervention pour pression min.		
8	2700491	ORANGE/ORANGE	60	15	1.8	11.5	13.5	65	÷	280

Federcharakteristik / Ressort d'étalonnage des sécurités								VENTIL L/TR - SECURITE L/TR		
Best.Nr. Code	Farbe Couleur	De	Lo	d	i	it	EINSTELLBEREICH in mbar PLAGE D'ÉTALONNAGE en mbar			
								Einsatz bei Hochdruck - Intervention pour pression max.		
9	2700813	ROT/ROUGE	50	34	2.5	5	7	340	÷	440
10	2701027	GRÜN/VERT			3	5.5	7.5	430	÷	700
11	2701246	SCHWARZ/NOIR			3.5	5	7	690	÷	1400
12	2701522	BLAU/BLEU			4	4.75	6.75	1100	÷	2800
13	2701775	VEILCHEN/VIOLET			4.5	4.25	6.25	2600	÷	4000
14	2702064	BLUT/BLEU			5	4.5	6.5	3800	÷	5400
								Einsatz bei Minimaldruck - Intervention pour pression min.		
15	2700491	ORANGE/ORANGE	60	15	1.8	11.5	13.5	175	÷	700
16	2700750	SCHWARZ/NOIR	40		2.5	6.25	8.25	420	÷	1500
17	2700985	GELB/JAUNE			3	6.5	8.5	1300	÷	3500

De = Außenø d = Drahtdurchmesser i = Arbeitswindungen Lo = Federlänge it = Gesamtwindungen
 De = Ø extérieur d = Ø fil i = nbre de spires utiles Lo = entspannte Länge it = nbre total de spires

4.3 MONITORREGLER

Der Monitor ist ein Sicherheitsregler, der automatisch die Regelfunktion des Hauptreglers übernimmt, falls bei diesem aus irgendeinem Grund der Druck in der Ausgangsdruckleitung ansteigt und den Einstellwert für das Einschalten des Monitorreglers erreicht.

Am Regler Dixi ist die Lösung mit einem in Reihe geschalteten Monitor (Abb. 10) lieferbar. In dieser Konfiguration ist der Monitorregler ganz genau gleich wie ein Standardregler, während der Betriebsregler eine Konstruktionsvariante aufweist, die in Abb. 9 erläutert wird.

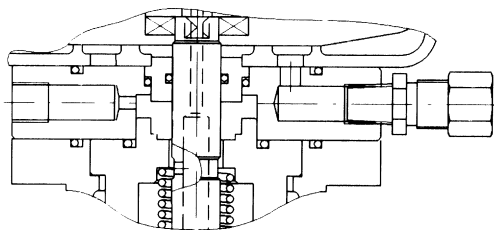
Diese Konstruktionsänderung ist erforderlich, weil der Steuerdruck für den Pilotregler des Betriebsreglers vor dem Monitorregler am Monitorzwischenflansch abgenommen und mit einer externen Verbindungsleitung zum Zwischenflansch des Betriebsreglers geleitet wird. Dieser Druck muss demnach von demjenigen Druck, der durch die Bohrung in der Welle in den Eingangsbereich des Betriebsreglers kommt, getrennt werden.

4.3 MONITOR

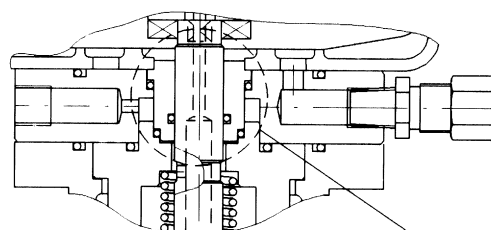
Le monitor est un détendeur d'urgence qui entre en fonction à la place du détendeur de service si, pour une raison quelconque, ce dernier permet à la pression en aval d'augmenter jusqu'à atteindre la valeur préfixée pour son intervention.

Le détendeur Dixi dispose de la solution monitor en ligne (fig. 10). Dans cette configuration, le détendeur monitor est exactement identique à un détendeur standard, tandis que le détendeur de service diffère dans sa fabrication de la façon illustrée sur la fig. 9. Cette variation est nécessaire, car la pression qui alimente le pilote du détendeur de service est prélevée en amont du monitor de sa bride intermédiaire pour être amenée ensuite, avec un branchement externe, jusqu'à la bride intermédiaire du détendeur de service.

Cette pression doit donc être isolée de celle qui, à travers le trou sur la tige, arrive de la zone en amont du détendeur de service.



Standard regler/Detendeur standard



Version Betriebsregler bei Anwendung mit Monitorregler
Modification detendeur de service dans l'application monitor

Fig. 9

4.4 IN REIHE GESCHALTETER MONITOR

4.4 MONITOR EN LIGNE

Bei dieser Variante ist der Sicherheitsregler vor dem Betriebsregler installiert (Abb. 10).

Dans ce cas, le détendeur de secours est installé en amont du détendeur de service (fig. 10).

----- Kundenseitig auszuführende
Verbindungsleitungen
----- Les branchements sont à la
charge du client

----- Reglerinterne Verbindungs-
leitungen
----- Branchement à l'intérieur du
détendeur

□ Referenznr. der Verbindungsleitungen
Numéro des références pour les branchements

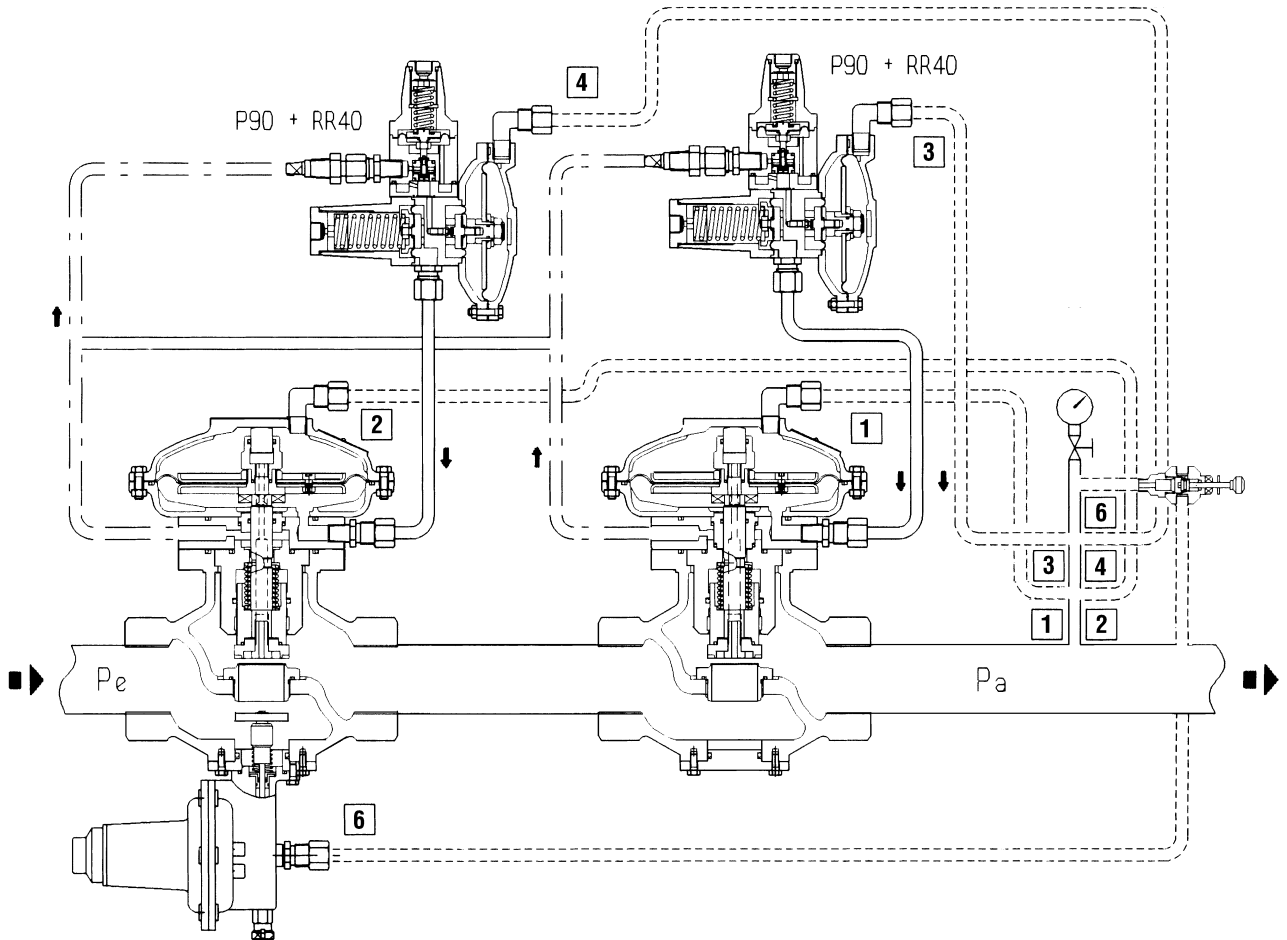


Fig. 10

5.0 INBETRIEBNAHME

5.0 MISE EN SERVICE

5.1 ALLGEMEINES

5.1 GENERALITES

Nach der Installation sicherstellen, daß die Absperrorgane in der Ein- und Ausgangsleitung, ein gegebenenfalls vorhandenes Bypass-Ventil und der Entlüftungshahn geschlossen sind:

Après l'installation, vérifier que les vannes de sectionnement d'entrée/sortie sont bien fermées, ainsi que l'éventuel bipasse et le robinet d'évent.

Vor der Inbetriebnahme sollte überprüft werden, daß die Betriebsbedingungen für die Gerätemerkmale geeignet sind.

Avant la mise en service, il est recommandé de vérifier que les conditions d'emploi sont conformes aux caractéristiques des appareillages. Ces caractéristiques sont rappelées par des symboles sur les plaquettes montées sur chaque appareillage (Fig. 11).

Diese Merkmale werden mit Abkürzungen auf dem Typenschild eines jeden Geräts angegeben.

Il est rappelé que le détendeur fonctionnant comme monitor est indiqué sur la plaquette avec le sigle "DIXI/M".

Wir empfehlen, die Öffnungs- und Schließventile sehr langsam zu betätigen. Zu schnelle Handhabung könnte den Regler beschädigen.

TYPENSCHILDER

PLAQUETTES DES APPAREILLAGES

		VICENZA ITALY		N° Fab. Reg. No	F90152
				Anno Year	12/98
Tipo Type		DIXI/A		Fluido Fluid	N.G
DN	40	Flange	PN 16		
Pzul	16 bar	Wh	0,006/6 bar		
Pemax	16 bar	Rg	5	Sg	20
Cg	983	bpe	0,5/5 bar		

		VICENZA ITALY		Anno Year	12/98
				N.° Fab. Reg. No	J91681
DISPOSITIVO DI BLOCCO SLAM SHUT DEVICE		Tipo Type		L/BP	
Wh o	0,03/0,17 bar	Wh u			
Wao	0,03/0,047 bar	Wau			
AG		AG			

		VICENZA ITALY	
Apparecchio tipo Device type		RR40	
N. Fab. Reg. No	R84220	Anno Year	12/98
Wh	0,11 / 8,2 bar	pzul	16 bar
Wa	0,11 / 0,22 bar		

		VICENZA ITALY	
Apparecchio tipo Device type		P90	
N. Fab. Reg. No	R84219	Anno Year	12/98
Wh	0,006 / 0,27 bar	pzul	16 bar
Wa	0,014 / 0,05 bar		

Fig. 11

Nachfolgend das Verzeichnis der verwendeten Abkürzungen und ihre Bedeutung:

Pemax= max. Betriebsdruck am Geräteeingang.

bpe= Änderungsbereich des Drucks am Reglereingang unter normalen Betriebsbedingungen.

Pzul= max. Druck, den das Stellgliedgehäuse des Geräts unter Einhaltung der Sicherheitsbedingungen aushält.

Wa= Einstellbereich des Druckreglers/ Pilotreglers/ Vordruckreglers, der durch Verstellen von Bauteilen und der Einstellfeder zum Zeitpunkt der Abnahmeprüfung erreicht werden kann (d.h. ohne daß irgendwelche Gerätebauteile ausgetauscht werden müssen). Bei pilotgesteuerten Druckreglern wird der Pilotregler als separates Gerät mit eigenem **Wa**-Einstellbereich betrachtet.

Wh= Einstellbereich des Druckreglers/ Pilotreglers/ Vordruckreglers, der durch Verwendung der verschiedenen, in speziellen Tabellen aufgeführten Einstellfedern und durch Austausch von etwaigen sonstigen Gerätebauteilen (Ventilsitzabdichtungen, Membranen usw.) erreicht werden kann. Bei pilotgesteuerten Druckreglern wird der Pilotregler als separates Gerät mit eigenem **Wh**-Einstellbereich betrachtet.

QmxPemin= maximale Durchflußleistung bei minimalem Eingangsdruck.

QmxPemax= maximale Durchflußleistung bei maximalem Eingangsdruck.

Cg= experimentell ermittelter Koeffizient für kritische Durchflußleistung.

RG= Regelgruppe.

SG= Schließdruckgruppe.

AG= Ansprechdruckgruppe.

Wao= Auslösedruckbereich bei Überdruck für Sicherheitsabsperrventile, Sicherheitsabblaseventile und Schließbeschleuniger, der durch Verstellen der zum Zeitpunkt der Abnahmeprüfung montierten Einstellfeder erreicht werden kann. Bei pilotgesteuerten Sicherheitsventilen wird der Pilotregler als separates Gerät mit eigenem Einstellbereich **Wao** betrachtet.

Who= Auslösedruckbereich bei Überdruck für Sicherheitsabsperrventile, Sicherheitsabblaseventile und Schließbeschleuniger, der durch Verwendung der in den Tabellen aufgeführten Einstellfedern erreicht werden kann. Bei pilotgesteuerten Sicherheitsventilen wird der Pilotregler als separates Gerät mit eigenem Einstellbereich **Who** betrachtet.

Wau= Auslösedruckbereich bei Druckmangel von Sicherheitsabsperrventilen, der durch Verstellen der zum Zeitpunkt der Abnahmeprüfung montierten Einstellfeder erreicht werden kann.

Whu= Auslösedruckbereich bei Druckmangel von Sicherheitsabsperrventilen, der durch Verwendung der in den Tabellen aufgeführten Einstellfedern erreicht werden kann.

Liste des symboles utilisés et signification:

Pemx= pression maximale de fonctionnement à l'entrée de l'appareil.

bpe= plage de variabilité de la pression d'entrée du détenteur dans des conditions de fonctionnement normales.

Pzul= pression maximale pouvant être supportée par la structure du corps de l'appareil dans des conditions de sécurité.

Wa= plage d'étalonnage du détenteur, pouvant être obtenue en utilisant les pièces et le ressort d'étalonnage montés au moment des essais (c'est-à-dire en ne changeant aucun des composants de l'appareil).

Wh= plage d'étalonnage du détenteur pouvant être obtenue en utilisant les ressorts d'étalonnage indiqués dans les tableaux appropriés et éventuellement, en changeant une autre pièce de l'appareil (garniture de siège armée, membranes, etc.).

Qmx Pemin= débit maximal avec pression minimale à l'entrée du détenteur.

Qmx Pemx= débit maximal avec pression maximale à l'entrée du détenteur.

Cg= coefficient expérimental de débit critique.

RG= classe de réglage.

SG= classe de pression de fermeture.

AG= précision d'intervention.

Wao= plage d'intervention pour surpression des vannes de blocage, d'échappement et de sécurité pouvant être obtenue en utilisant le ressort d'étalonnage monté au moment des essais. Pour les vannes de sécurité pilotées, le pilote est considéré comme un appareillage séparé avec une plage d'étalonnage **Wao** propre.

Who= plage d'intervention pour surpression des vannes de blocage, d'échappement et de sécurité pouvant être obtenue en utilisant les ressorts d'étalonnage indiqués dans les tableaux. Pour les vannes de sécurité pilotées, le pilote est considéré comme appareillage séparé avec une plage d'étalonnage **Who** propre.

Wau= plage d'intervention pour diminution de la pression des vannes de sécurité, pouvant être obtenue en utilisant le ressort d'étalonnage monté au moment des essais.

Whu= plage d'intervention pour diminution de la pression des vannes de sécurité, pouvant être obtenue en utilisant les ressorts d'étalonnage indiqués dans les tableaux.

5.2 UNTERDRUCKSETZUNG, KONTROLLE DER ÄUSSEREN DICHTHEIT UND EINSTELLUNGEN

Die äußere Dichtheit ist garantiert, wenn sich bei der Kontrolle des unter Druck stehenden Elements mit einem schäumenden Mittel keine Blasen bilden.

Der Regler und die anderen gegebenenfalls zusätzlich verlangten Geräte (Sicherheitsabsperrenteil, Monitorregler) werden bereits mit der Voreinstellung auf den geforderten Wert geliefert. Es ist jedoch möglich, daß diese Einstellungen aus verschiedenen Gründen (z.B. Erschütterungen beim Transport) verändert werden, wobei sie jedoch immer innerhalb der zulässigen Werte für die jeweils verwendete Feder bleiben. Daher empfehlen wir, die Einstellungen gemäß den nachfolgenden Anweisungen zu überprüfen. In den Tabellen 7 und 8 sind die empfohlenen Einstellwerte der Geräte, so wie sie für die verschiedenen Anlagearten vorgesehen sind, aufgeführt. Die Daten in diesen Tabellen können sowohl bei der Überprüfung der bestehenden Einstellungen als auch bei einer zu einem späteren Zeitpunkt erforderlichen Änderung derselben nützlich sein.

Bei aus zwei Regelstrecken bestehenden Anlagen empfehlen wir, die Inbetriebnahme der beiden Strecken nacheinander vorzunehmen, wobei mit der Regelstrecke mit tieferem Einstellwert, der sogenannten "Reservestrecke" begonnen wird. Für diese Regelstrecke gelten dann natürlich andere Werte als in den Tabellen 7 und 8 angegeben.

Bevor die Inbetriebnahme des Reglers erfolgt, ist sicherzustellen, daß alle Absperrorgane (in Eingangs-, Ausgangs- und evtl. Bypassleitung) geschlossen sind und daß die Gastemperatur genügend hoch ist, um Kondensatbildung und sonstige Störungen zu vermeiden. Danach wird folgendermaßen vorgegangen:

5.3 INBETRIEBNAHME DES REGLERS (ABB. 12)

Fall an der Regelstrecke auch ein Sicherheitsabblaseventil vorhanden ist, wird für dessen Überprüfung auf Abschnitt 3.1 verwiesen.

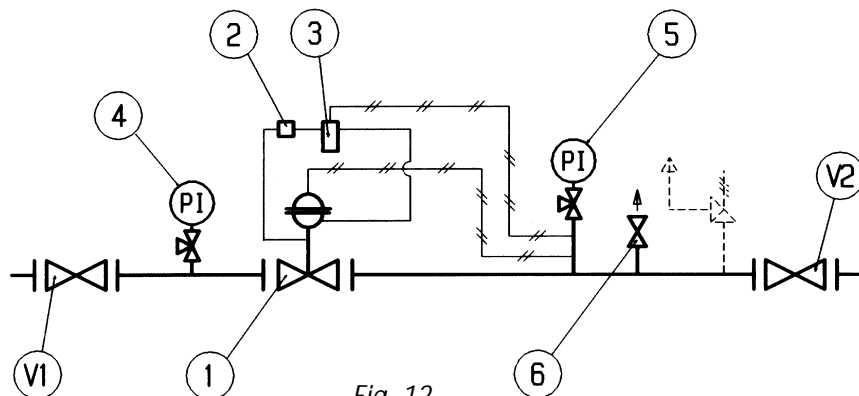


Fig. 12

5.2 BRANCHEMENT AU GAZ, CONTROLE DE L'ETANCHEITE EXTERIEURE ET ETALONNAGE

L'étanchéité externe est garantie quand, en enduisant l'élément sous pression avec un produit moussant, aucun gonflements et bulle ne se forment.

Le détendeur et les autres dispositifs éventuels (vanne de sécurité, monitor) sont fournis habituellement déjà étalonnés à la valeur demandée. Il est cependant possible que, pour différentes causes (par ex. vibrations pendant le transport), les étalonnages subissent des modifications, en restant dans tous les cas compris entre les valeurs permises par les ressorts utilisés.

Il est donc conseillé de vérifier les étalonnages selon les procédures illustrées ci-après.

Les valeurs d'étalonnage conseillées pour les dispositifs prévus pour les différentes conceptions d'installation sont reportées dans les tableaux 7 et 8.

Les données de ces tableaux peuvent être utiles aussi bien en phase de contrôle des étalonnages existants que lors d'une éventuelle successive modification de ceux-ci.

Pour les installations constituées de deux lignes, il est conseillé de procéder à la mise en service d'une ligne à la fois, en commençant par celle avec un étalonnage inférieur, dite "de réserve". Naturellement, pour cette ligne, les valeurs d'étalonnage des dispositifs seront différentes de celles indiquées dans les tableaux 7 et 8.

5.3 MISE EN SERVICE DU DETENDEUR (FIG. 12)

Si une soupape d'échappement se trouve également sur la ligne, se référer au paragraphe 3.1 pour effectuer sa vérification.

Dann wird folgendermaßen vorgegangen:

- 1) Den Entlüftungshahn 6 öffnen.
- 2) Langsam das vordruckseitige Absperrventil V1 öffnen.
- 3) Am Manometer des Vordruckreglers 2 kontrollieren, dass sich dessen Einstelldruck im empfohlenen Druckbereich von $P_{ep}=P_a + (0,15 \div 0,2)$ bar befindet.
- 4) Mittels Manometer 5 kontrollieren, dass der Druck den zulässigen Maximalwert der im Pilotregler 3 montierten Einstellfeder nicht überschreitet. Gegebenenfalls den Vorgang durch Schließen des Absperrorgans V1 unterbrechen und die Feder durch Drehen der Einstellschraube 11 gegen den Uhrzeigersinn ganz entlasten (Abb. 2). Danach das Absperrventil V1 wieder langsam öffnen.
- 5) Wenn nötig, die Einstellung durch entsprechendes Drehen an der Schraube 11 korrigieren.
- 6) Den Entlüftungshahn 6 schließen und überprüfen, ob sich der Ausgangsdruck nach kurzem Anstieg auf einem Wert stabilisiert, der tiefer oder gleich ist wie der eigentliche Schließdruck von Pilotregler und Regler zusammen. Andernfalls sind die Ursachen für die innere Undichtheit zu beheben.
- 7) Mit einem schaubildenden Mittel die Dichtheit aller Anschlussstellen zwischen den Absperrorganen V1 und V2 überprüfen.
- 8) Langsam das ausgangsdruckseitige Absperrventil V2 öffnen, bis die Regelstrecke ganz mit Gas gefüllt ist. Wenn zu Beginn dieses Vorgangs der Druck in der Leitung sehr viel tiefer ist als der Einstellwert, sollte die Öffnung dieses Ventils gedrosselt werden, damit der Maximaldurchfluss der Anlage nicht überschritten wird.
- 9) Wenn unter normalen Betriebsbedingungen Pumperscheinungen auftreten, muss die Einstellung des Vordruckreglers RR40 durch Drehen der Einstellschraube 10 gegen den Uhrzeigersinn (Abb. 2) verstellt werden, ohne dabei jedoch den empfohlenen Mindestdruckwert zu unterschreiten. Falls jedoch ein zu starkes Absinken des Ausgangsdrucks bei Zunahme der Durchflussmenge auftritt, sollte die Einstellung des Vordruckreglers durch Drehen der Einstellschraube 10 im Uhrzeigersinn verändert werden.

Dans le cas d'une ligne qui prévoit également la soupape d'échappement, se référer au par. 1.4 pour son contrôle.

- 1) Ouvrir le robinet de mise à l'atmosphère 6.*
- 2) Ouvrir très lentement la vanne de sectionnement d'entrée V1.*
- 3) Vérifier sur le manomètre du prédétendeur 2 que la pression d'étalonnage de celui-ci est comprise dans la plage de valeurs conseillée $P_{ep}=P_a + (0,15 \div 0,2)$ bar.*
- 4) Contrôler, à l'aide du manomètre 5, que la pression ne dépasse pas la valeur maximum permise par le ressort d'étalonnage monté dans le pilote 3. Interrompre éventuellement l'opération en arrêtant V1 et en diminuant complètement la charge du ressort en tournant dans le sens inverse des aiguilles d'une montre la bague 11 (fig. 2). Rouvrir ensuite lentement la vanne V1.*
- 5) Si nécessaire, ajuster l'étalonnage en tournant de façon appropriée la bague 11.*
- 6) Fermer le robinet de mise à l'atmosphère 6 et vérifier que la pression en aval, après une phase d'augmentation, se stabilise sur une valeur inférieure ou égale à la valeur de fermeture de l'ensemble pilote/détendeur. En cas contraire, éliminer les causes qui engendrent la fuite interne.*
- 7) A l'aide d'un produit moussant, contrôler l'étanchéité de toutes les jonctions situées entre les vannes de sectionnement V1 et V2.*
- 8) Ouvrir très lentement la vanne de sectionnement en aval V2, jusqu'à obtenir le complet remplissage de la tuyauterie. Si, au début de cette opération, la pression dans la tuyauterie est beaucoup plus basse que celle d'étalonnage, il sera opportun d'ouvrir partiellement cette vanne de façon à ne pas dépasser la valeur de débit maximum de l'installation.*
- 9) Si, en conditions de fonctionnement normal, des phénomènes de pompage interviennent, il est conseillé de réduire l'étalonnage du prédétendeur RR40 en tournant la bague 10 dans le sens inverse des aiguilles d'une montre (fig. 2), sans cependant descendre sous la valeur minimum conseillée. Si, en revanche, quand le débit augmente, une excessive diminution de la pression réglée se produit, il est opportun d'augmenter l'étalonnage du prédétendeur en tournant la bague 10 dans le sens des aiguilles d'une montre.*

6.0 SYSTEME

6.0 SYSTEMES

6.1 INBETRIEBNAHME DES REGLERS MIT INTEGRIERTEM SICHERHEITSABSPERR-VENTIL L/.. (ABB. 14)

6.1 DÉTENDEUR AVEC VANNE DE SÉCURITÉ L/.. INCORPORÉE (FIG. 14)

Falls an der Regelstrecke auch ein Sicherheitsabblas-ventil vorhanden ist, wird für dessen Überprüfung auf Abschnitt 3.1 verwiesen.

Si la soupape d'échappement est également présente sur la ligne, se référer au par. 1.4 pour son contrôle.

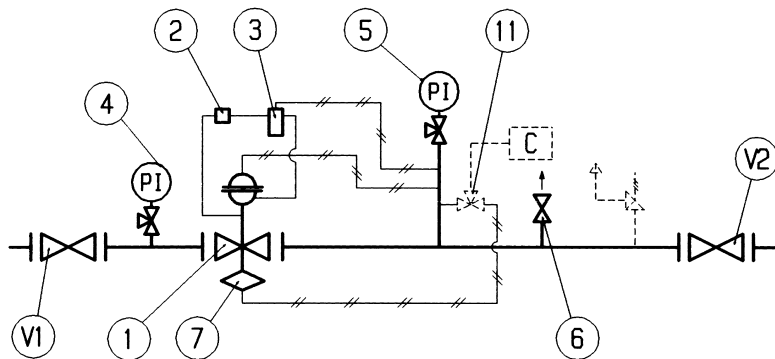


Fig. 13

Überprüfung und Einstellung des Auslösewerts der Sicherheitsabsperrvorrichtung 7 erfolgen so:

Contrôler et régler l'intervention de la vanne de sécurité 7 de la façon suivante:

A) Bei Sicherheitsabsperrventilen, die durch das 3-Wege-Ventil "Push" 11 mit der Ausgangsdruckleitung verbunden sind, ist folgendermaßen vorzugehen (Abb. 14):

A) Pour les vannes de sécurité branchées à la tuyauterie en aval par l'intermédiaire de la vanne de déviation à trois voies "push" 11, procéder de la façon suivante (fig. 14):

- an den Ventilausgang C eine kontrollierte Hilfsdruckleitung anhängen;
- diesen Druck auf den für den Regler festgelegten Einstellwert einstellen;
- den Paßstift 2 des Pushventils durch voll gedrückten Kugelgriff 1 in die Kerbe einrasten lassen;
- das Sicherheitsabsperrventil ganz langsam durch Ziehen an der dafür vorgesehenen Gewindehülse wieder einschalten;
- den Kugelgriff 1 gedrückt halten und:
 - a) bei Sicherheitsvorrichtungen, die bei Überdruck auslösen: Langsam den Hilfsdruck erhöhen und den Abschaltpunkt prüfen. Falls erforderlich, den Abschaltpunkt durch Drehen der Einstellschraube 18 im Uhrzeigersinn erhöhen oder im Gegenuhrzeigersinn herabsetzen.
 - b) bei Sicherheitsvorrichtungen, die bei Überdruck und Druckmangel auslösen: Langsam den Hilfsdruck erhöhen und den Maximum-Auslösedruck prüfen. Den Druck wieder auf den Einstellwert des Reglers bringen und das Sicherheitsabsperrventil an seinem Hebel wieder

- brancher à la voie C une pression auxiliaire contrôlée;
- stabiliser cette pression à la valeur d'étalonnage fixée pour le détendeur;
- introduire la cheville de référence 2 dans l'encoche en poussant complètement le bouton 1;
- réarmer la vanne de sécurité à l'aide de la douille fileté prévue à cet effet;
- maintenir appuyé le bouton 1 et:
 - a) pour les dispositifs de sécurité qui interviennent en cas de pression maximum: augmenter lentement la pression auxiliaire et vérifier la valeur d'intervention. Si nécessaire, augmenter la valeur d'intervention en tournant dans le sens des aiguilles d'une montre la bague de réglage 18; tourner dans le sens inverse pour obtenir la diminution de la valeur d'intervention;
 - b) pour les dispositifs de sécurité qui interviennent en cas d'augmentation et de diminution de pression: augmenter lentement la pression auxiliaire et régler la valeur d'intervention. Ramener la pression à la valeur d'étalonnage du détendeur et exécuter l'opération de réarmement de la vanne de sécurité. Vérifier l'intervention pour diminution de

einschalten. Durch langsames Reduzieren des Hilfsdrucks den Minimum-Auslösedruck prüfen. Falls erforderlich, den Minimum- oder Maximum-Auslösedruck durch Drehen der Einstellschrauben 18 bzw. 17 im Uhrzeigersinn erhöhen oder im Gegenuhrzeigersinn herabsetzen.

- die gute Funktion sicherstellen, indem die Auslösung mindestens 2-3 mal geprüft wird.

pression en réduisant lentement la pression auxiliaire. Si nécessaire, augmenter les valeurs d'intervention pour augmentation ou diminution de pression en tournant respectivement dans le sens des aiguilles d'une montre les bagues 18 ou 17.

Tourner les bagues dans le sens inverse pour l'opération de diminution des valeurs d'intervention.

- s'assurer du bon fonctionnement en répétant au moins 5 fois les interventions.

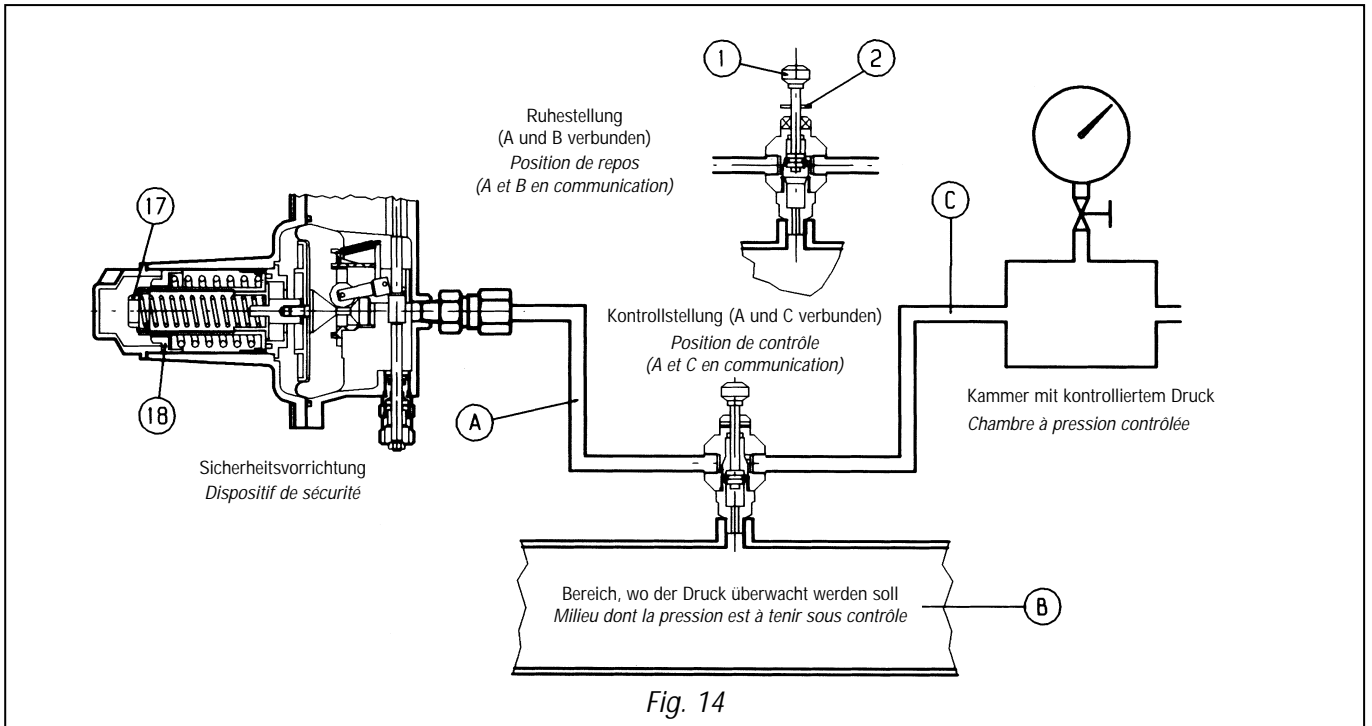


Fig. 14

B) Bei Anlagen ohne "Push"-Ventil (Abb. 15) wird empfohlen, den kontrollkopf separat mit einer druckkontrollierten Hilfsdruckleitung zu verbinden und die oben beschriebene Vorgehensweise zu wiederholen.

B) *Pour les dispositifs dépourvus de la vanne "push", il est conseillé de brancher séparément la tête de commande à une pression auxiliaire contrôlée et de répéter les opérations décrites ci-dessus (fig. 15).*

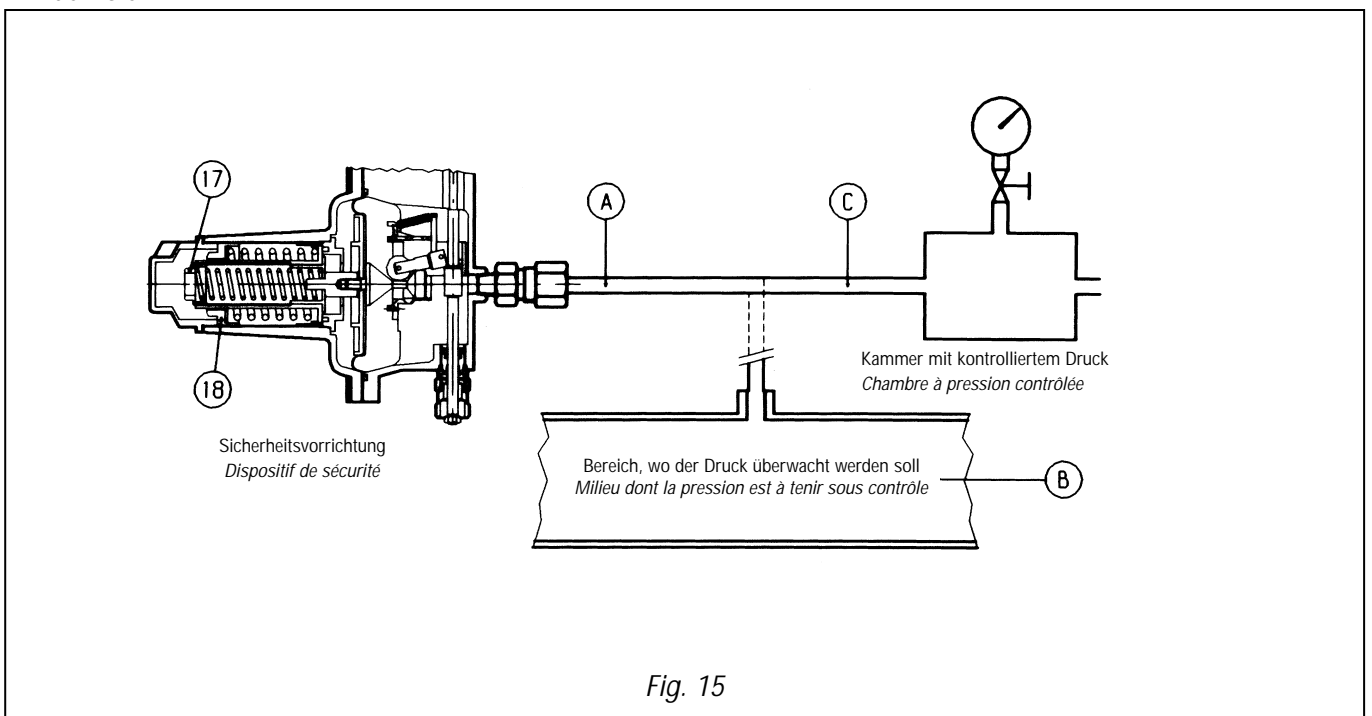


Fig. 15

ACHTUNG

Am Ende des Prüfungsvorgangs den kontrollkopf wieder mit der Ausgangsdruckleitung verbinden.

Nb: Wir empfehlen, die Überprüfung für Auslösung des SAV mindestens alle 6 Monate zu wiederholen.

Nachdem die Überprüfung des Sicherheitsabsperrentils beendet ist, ist weiter wie folgt vorzugehen:

- 1) Sicherstellen, dass das Sicherheitsabsperrentil in Schließstellung ist.
- 2) Langsam das Absperrventil V1 in der Vordruckleitung öffnen.
- 3) Langsam das Sicherheitsabsperrentil durch Ziehen am entsprechenden Gewindestutzen wieder einschalten.
- 4) Den Entlüftungshahn 6 in der Ausgangsdruckleitung öffnen.
- 5) Am Manometer des Vordruckreglers 2 prüfen, ob sich dessen Einstelldruck innerhalb des empfohlenen Bereichs $P_{ep} = P_a + (0,15 \div 0,2)$ bar befindet.
- 6) Mittels des Manometers 5 prüfen, dass der Druck den max. zulässigen Einstelldruck der im Pilotregler 3 montierten Feder nicht überschreitet. Gegebenenfalls den Vorgang durch Schließen des Absperrorgans V1 unterbrechen und die Feder durch Drehen der Einstellschraube 11 gegen den Uhrzeigersinn ganz entlasten. Danach das Absperrventil V1 wieder langsam öffnen.
- 7) Wenn nötig, die Einstellung durch entsprechendes Drehen an der Schraube 11 korrigieren.
- 8) Den Entlüftungshahn 6 schließen und überprüfen, ob sich der Ausgangsdruck nach kurzem Anstieg auf einem Wert stabilisiert, der tiefer oder gleich ist wie der eigentliche Schließdruck von Pilotregler und Regler. Andernfalls sind die Ursachen für die innere Undichtheit zu beheben.
- 9) Mit einem schaubildenden Mittel die Dichtheit aller Anschlussstellen zwischen den Absperrorganen V1 und V2 überprüfen.
- 10) Langsam das ausgangsdruckseitige Absperrorgan V2 öffnen, bis die Regelstrecke ganz mit Gas gefüllt ist. Wenn zu Beginn dieses Vorgangs der Druck in der Leitung sehr viel tiefer ist als der Einstellwert, sollte die Öffnung dieses Ventils gedrosselt werden, damit der Maximaldurchfluss der Anlage nicht überschritten wird.
- 11) Wenn unter normalen Betriebsbedingungen Pumperscheinungen auftreten, muss die Einstellung des Vordruckreglers RR40 durch Drehen der Einstellschraube 10 gegen den Uhrzeigersinn verstellt werden, ohne dabei jedoch

ATTENTION

une fois cette opération terminée, brancher de nouveau la tête de commande à la prise de pression en aval.

N.B.: Il est conseillé de répéter les essais d'intervention au moins tous les 6 mois.

Une fois les opérations de contrôle de l'intervention de la vanne de sécurité terminées, procéder de la façon suivante.

- 1) *S'assurer que la vanne de sécurité est en position de fermeture.*
- 2) *Ouvrir très lentement la vanne de sectionnement d'entrée V1.*
- 3) *Réarmer très lentement la vanne de sécurité en tirant la douille fileté prévue à cet effet.*
- 4) *Ouvrir le robinet de mise à l'atmosphère 6.*
- 5) *Vérifier sur le manomètre du prédétendeur 2 que la pression d'étalonnage de celui-ci est comprise dans la plage de valeurs conseillée $P_{ep} = P_a + (0,15 \div 0,2)$ bar.*
- 6) *Contrôler, à l'aide du manomètre 5, que la pression ne dépasse pas la valeur maximale autorisée par le ressort d'étalonnage monté dans le pilote 3. Suspendre éventuellement l'opération en fermant V1 et un décompressant à fond le ressort en tournant la bague 11 dans le sens contraire des aiguilles d'une montre. Rouvrir ensuite lentement la vanne V1.*
- 7) *Ajuster l'étalonnage du pilote 3 en tournant de façon appropriée la bague 11.*
- 8) *Fermer le robinet de mise à l'atmosphère 6 et vérifier que la pression en aval, après une phase d'augmentation, se stabilise sur une valeur inférieure ou égale à la valeur de fermeture de l'ensemble pilote/détendeur. En cas contraire, éliminer les causes qui engendrent la fuite interne.*
- 9) *A l'aide d'un produit moussant, contrôler l'étanchéité de toutes les jonctions situées entre les vannes de sectionnement V1 et V2.*
- 10) *Ouvrir très lentement la vanne de sectionnement en aval V2, jusqu'à obtenir le complet remplissage de la tuyauterie. Si, au début de cette opération, la pression dans la tuyauterie est beaucoup plus basse que celle d'étalonnage, il sera d'ouvrir partiellement cette vanne de façon à ne pas dépasser la valeur de débit maximum de l'installation.*
- 11) *Si, en conditions de fonctionnement normal, des phénomènes de pompage interviennent, il est conseillé de réduire l'étalonnage du prédétendeur RR40 en tournant la bague 10 dans le sens inverse*

den empfohlenen Mindestdruckwert zu unterschreiten. Falls jedoch ein zu starkes Absinken des Ausgangsdrucks bei Zunahme der Durchflussmenge auftritt, ist die Einstellung des Vordruckreglers durch Drehen der Einstellschraube im Uhrzeigersinn zu korrigieren.

- 12) Es empfiehlt sich, durch Handauslösung des Sicherheitsabsperrventils zu prüfen, ob der Gasdurchfluss durch die Leitung vollständig unterbrochen ist.

des aiguilles d'une montre (fig. 13), sans cependant descendre sous la valeur minimum conseillée. Si, en revanche, quand le débit augmente, une excessive diminution de la pression réglée se produit, il est opportun d'augmenter l'étalonnage du prédétendeur en tournant la bague 10 dans le sens des aiguilles d'une montre.

- 12) *Il est conseillé de contrôler que le débit de la ligne s'arrête en faisant intervenir la vanne de sécurité manuellement.*

Einstellungen der Geräte in einer aus Regler + SAV + SBV bestehenden Regelstrecke <i>Etalonnages des appareillages d'une ligne formée d'un Détendeur de service + une vanne de sécurité + une soupape d'échappement</i>			
Einstellung Regler (Pas) mbar <i>Etalonnage Détendeur (Pa) mbar</i>	Einstellung SAV <i>Etalonnage Soupape d'échappement</i>	Einstellung SAV Max <i>Etalonnage Vanne de securite</i>	Einstellung SAV Min <i>Etalonnage Vanne de securite</i>
6<Pas≤12	20 mbar	25 mbar	SAV nicht lieferbar <i>Vanne de sécurité non disponible</i>
12<Pas≤15			
15<Pas≤19	Pas x 1.6	Pas + 20 mbar	10 mbar
19<Pas≤24			Pas - 10 mbar
24<Pas≤30	Pas x 1.4	Pas + 35 mbar	Pas - 20 mbar
30<Pas≤60			
60<Pas≤80	Pas x 1.25	Pas + 50 mbar	Pas - 40 mbar
80<Pas≤140			
140<Pas≤200		Pas + 70 mbar	Pas x 0.6
200<Pas≤500		Pas x 1.46	Pas x 0.625
500<Pas≤800			Pas x 0.65
800<Pas≤1000		Pas x 1.5	Pas x 0.7
1000<Pas≤2500	Pas x 1.15		
2500<Pas≤5000		Pas x 1.2	
5000<Pas≤6000	Pas x 1.1	6800 mbar	

6.2 INBETRIEBNAHME DES REGLERS MIT IN SERIE GESCHALTETEM MONITORREGLER DIXI MIT INTEGRIERTEM SICHERHEITS-ABSPERRVENTIL L/.. (ABB. 16)

Falls an der Regelstrecke ein Sicherheitsabblaseventil vorhanden ist, wird für dessen Prüfung auf Abs. 3.1 verwiesen.

6.2 MISE EN SERVICE DU DETENDEUR AVEC MONITOR EN LIGNE DIXI, AVEC VANNE DE SECURITE L/.. INCORPOREE (FIG. 16)

Si une soupape d'échappement se trouve également sur la ligne, se référer au paragraphe 3.1 pour effectuer sa vérification.

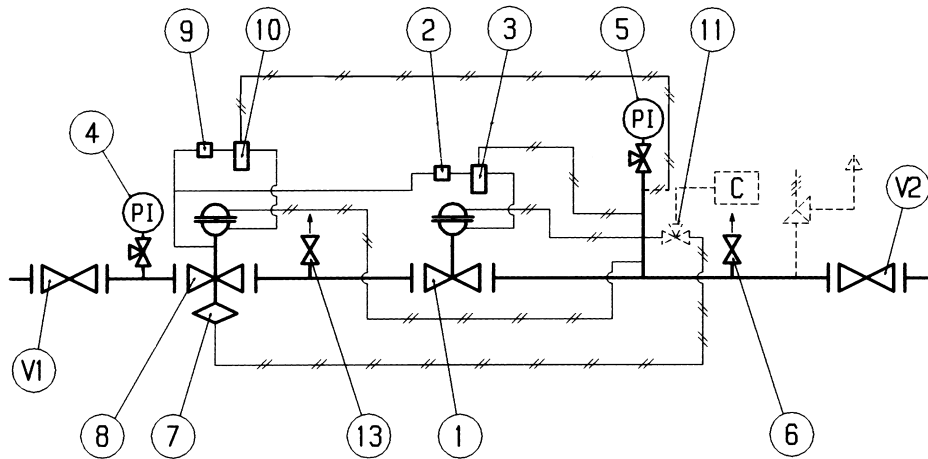


Fig. 16

Überprüfung und Einstellung des Auslösewertes der Sicherheitsabsperrvorrichtung 7 erfolgen so:

- A) Bei Sicherheitsabsperrventilen, die durch das 3-Wege-Ventil "Push" 11 mit der Ausgangsdruckleitung verbunden sind, ist folgendermaßen vorzugehen (Abb. 14):
- an den Ventilausgang C eine kontrollierte Hilfsdruckleitung anhängen;
 - diesen Druck auf den für den Regler festgelegten Einstellwert einstellen;
 - den Paßstift 2 des Pushventils durch voll gedrückten Kugelgriff 1 in die Kerbe einrasten lassen;
 - das Sicherheitsabsperrventil ganz langsam durch Ziehen an der dafür vorgesehenen Gewindehülse wieder einschalten;
 - den Kugelgriff 1 gedrückt halten und:
 - a) bei Sicherheitsvorrichtungen, die bei Überdruck auslösen: Langsam den Hilfsdruck erhöhen und den Abschaltpunkt prüfen. Falls erforderlich, den Abschaltpunkt durch Drehen der Einstellschraube 18 im Uhrzeigersinn erhöhen oder im Gegenuhrzeigersinn herabsetzen;
 - b) bei Sicherheitsvorrichtungen, die bei Überdruck und Druckmangel auslösen: Langsam den Hilfsdruck erhöhen und den Maximum-Auslösedruck prüfen. Den Druck wieder auf den Einstellwert des Reglers bringen und das Sicherheitsabsperrventil an seinem Hebel wieder einschalten. Durch langsames Reduzieren des Hilfsdrucks den Minimum-Auslösedruck prüfen.

Contrôler et régler l'intervention du dispositif de sécurité 7 comme ci-dessous:

- A) Pour les dispositifs de sécurité reliés au tuyau en aval par la vanne déviatrice à trois voies "push" 11, procéder de la façon suivante (Fig. 14):
- brancher à la voie C une pression auxiliaire contrôlée;
 - stabiliser cette pression à la valeur d'étalonnage fixée pour le détendeur;
 - insérer la goupille de référence 2 dans l'encoche en appuyant à fond sur le pommeau 1;
 - réarmer le dispositif de sécurité à l'aide du levier approprié;
 - tenir le pommeau 1 appuyé, et:
 - a) pour les dispositifs de sécurité intervenant pour une pression maximale: augmenter lentement la pression auxiliaire et vérifier la valeur d'intervention. Si nécessaire, augmenter la valeur d'intervention en faisant tourner la bague de réglage 18 dans le sens des aiguilles d'une montre, et inversement pour une diminution de la valeur d'intervention;
 - b) pour les dispositifs de sécurité prévus pour une augmentation et une diminution de la pression: augmenter lentement la pression auxiliaire et régler la valeur d'intervention. Rétablir la pression à la valeur d'étalonnage du détendeur et effectuer l'opération de réarmement de la sécurité. Vérifier l'intervention pour une diminution de la pression en réduisant lentement la pression auxiliaire. Si nécessaire, augmen-

Falls erforderlich, den Minimum- oder Maximum-Auslösedruck durch Drehen der Einstellschrauben 18 bzw. 17 im Uhrzeigersinn erhöhen oder im Gegenuhrzeigersinn herabsetzen;

- die gute Funktion sicherstellen, indem die Auslösung mindestens 2-3 mal geprüft wird.

- B) Bei Anlagen ohne "Push"-Ventil (Abb. 15) wird empfohlen, den Steuerkopf separat mit einer druckkontrollierten Hilfsdruckleitung zu verbinden und die oben beschriebene Vorgehensweise zu wiederholen.

ACHTUNG

Am Ende des Prüfvorgangs den Kontrollkopf wieder mit der Ausgangsdruckleitung verbinden.

Nb: Wir empfehlen, die Überprüfung für die Auslösung des SAV mindestens alle 6 Monate zu wiederholen.

Nachdem die Prüfung des Sicherheitsabsperrentils beendet ist, weiter wie folgt vorgehen:

- 1) Den Entlüftungshahn 6 teilweise öffnen.
- 2) Langsam das vordruckseitige Absperrventil V1 öffnen.
- 3) Langsam das Sicherheitsabsperrentil durch Ziehen an seinem Gewindestutzen wieder einschalten. Bei Sicherheitsvorrichtungen, die nur bei Drucküberschreitung auslösen, bleibt das SAV am Ende des Wiedereinschaltens spontan in Öffnungsposition fixiert. Bei Sicherheitsvorrichtungen, die bei Drucküber- und -unterschreitung auslösen, muss der Gewindestutzen nach oben gezogen gehalten und der Ausgangsdruck bis zum gewünschten Einstellwert des Reglers erhöht werden. Dann kann der Gewindestutzen losgelassen werden und das SAV bleibt in Öffnungsstellung.
- 4) An den Manometern der Vordruckregler 2 und 9 kontrollieren, dass sich deren Einstelldruck im empfohlenen Druckbereich von $P_{ep}=P_a+(0,15-0,2)$ bar befindet.
- 5) Die Einstellung des Pilotreglers 3 durch Drehen der Einstellschraube 11 im Uhrzeigersinn ganz erhöhen, ohne jedoch den Schalterpunkt des SAV zu überschreiten, und gegebenenfalls die Einstellung des Monitorpilotreglers 10 herabsetzen. Durch Prüfen der Hubanzeigen durch die Schaugläser (Abb. 17) kontrollieren, ob der Monitorregler 7 seine Arbeitsstellung einnimmt und ob der Regler 1 ganz öffnet.

If necessary increase the intervention values for pressure increase or decrease by respectively turning the rings 18 or 17 clockwise and vice versa to reduce the intervention values.

- check proper operation by repeating the operations at least 2-3 times.

- B) *Pour les dispositifs sans vanne "push" (fig. 15) il est conseillé de brancher séparément la tête de commande à une pression auxiliaire contrôlée. Répéter les opérations décrites ci-dessus.*

ATTENTION

A la fin de l'opération, rebrancher la tête de commande à la prise de pression en aval.

N.B.: *il est conseillé de répéter les essais d'intervention tous les six mois au moins.*

A la fin des opérations de vérification de la sécurité, procéder de la façon suivante:

- 1) *Ouvrir partiellement le robinet de mise à l'atmosphère 6.*
- 2) *Ouvrir très lentement la vanne de sectionnement d'entrée V1.*
- 3) *Réarmer très lentement la vanne de sécurité en tirant la douille fileté prévue à cet effet. Dans le cas de dispositifs de sécurité qui interviennent uniquement en cas de pression maximum, une fois l'opération terminée, la vanne de sécurité restera automatiquement enclenchée en position d'ouverture. Avec des dispositifs de sécurité qui interviennent en cas d'augmentation et diminution de pression, maintenir tirée la douille et augmenter la pression en sortie jusqu'à la valeur d'étalonnage désirée du détendeur. A ce point, on peut relâcher la douille et la vanne de sécurité restera en position d'ouverture.*
- 4) *Vérifier sur les manomètres des prédétendeurs 2 et 9 que la pression d'étalonnage de ceux-ci est comprise dans la plage de valeurs conseillée $P_{ep}=P_a + (0,15 \div 0,2)$ bar.*
- 5) *Augmenter complètement l'étalonnage du pilote 3 en tournant la bague 11 dans le sens des aiguilles d'une montre, sans dépasser la valeur d'intervention de la vanne de sécurité, et diminuer éventuellement l'étalonnage du pilote 10 du monitor. S'assurer que le monitor 7 prend sa position de fonctionnement et que le détendeur 1 atteint l'ouverture maximum en contrôlant la position des indicateurs de course à travers les regards (fig. 17).*

- 6) Prüfen, ob die Einstellung des Pilotreglers 10 dem für den Monitor gewünschten Arbeitsdruck entspricht und sie ggf. auf den gewünschten Wert einstellen.
- 7) Die Einstellung des Pilotreglers 3 bis zum gewünschten Arbeitswert des Hauptreglers herabsetzen.
- 8) Durch Prüfen der Hubanzeigen durch die Schaugläser (Abb. 17) kontrollieren, ob der Monitorregler ganz öffnet und ob der Betriebsregler seine Arbeitsstellung einnimmt.
- 9) Den Entlüftungshahn 6 langsam schließen und überprüfen, ob sich der Ausgangsdruck nach kurzem Anstieg auf einem Wert stabilisiert, der Geringfügig ist wie der eigentliche Schließdruck von Pilotregler und monitor zusammen. Andernfalls sind die Ursachen für die innere Undichtheit zu beheben.
- 10) Mit einem schaumbildenden Mittel die Dichtheit aller Anschlussstellen zwischen den Absperrventilen V1 und V2 überprüfen.
- 11) Langsam das ausgangsdruckseitige Absperrventil V2 öffnen, bis die Regelstrecke ganz mit Gas gefüllt ist. Wenn zu Beginn dieses Vorgangs der Druck in der Leitung sehr viel tiefer ist als der Einstellwert, sollte die Öffnung dieses Ventils gedrosselt werden, damit der Maximaldurchfluss der Anlage nicht überschritten wird.
- 12) Wenn unter normalen Betriebsbedingungen Pumperscheinungen auftreten, muss die Einstellung des Vordruckreglers RR40 durch Drehen der Einstellschraube 10 gegen den Uhrzeigersinn verstellt werden (Abb. 2), ohne dabei jedoch den empfohlenen Mindestdruckwert zu unterschreiten. Falls jedoch ein zu starkes Absinken des Ausgangsdrucks bei Zunahme der Durchflussmenge auftritt, sollte die Einstellung des Vordruckreglers durch Drehen der Einstellschraube 10 im Uhrzeigersinn verändert werden.
- 13) Es empfiehlt sich, durch Handauslösung des Sicherheitsabsperrventils zu prüfen, ob der Gasdurchfluß durch die Leitung vollständig unterbrochen ist.

- 6) Vérifier que l'étalonnage du pilote 10 correspond à l'étalonnage de fonctionnement du monitor et, éventuellement, le régler sur la valeur désirée.
- 7) Diminuer l'étalonnage du pilote 3 jusqu'à la valeur de fonctionnement préfixée du détendeur de service.
- 8) Vérifier que le monitor se positionne en complète ouverture et que le détendeur prenne la position de fonctionnement en contrôlant les positions des indicateurs de course à travers les regards (fig. 17).
- 9) Fermer lentement le robinet de mise à l'atmosphère 6 et vérifier que la pression en aval, après une phase d'augmentation, se stabilise sur une valeur à peine supérieure ou égale à la valeur de fermeture de l'ensemble pilote/monitor. En cas contraire, éliminer les causes qui engendrent la fuite interne.
- 10) A l'aide d'un produit moussant, contrôler l'étanchéité de toutes les jonctions situées entre les vannes de sectionnement V1 et V2.
- 11) Ouvrir très lentement la vanne de sectionnement en aval V2, jusqu'à obtenir le complet remplissage de la tuyauterie. Si, au début de cette opération, la pression dans la tuyauterie est beaucoup plus basse que celle d'étalonnage, il sera opportun d'ouvrir partiellement cette vanne de façon à ne pas dépasser la valeur de débit maximum de l'installation.
- 12) Si, en conditions de fonctionnement normal, des phénomènes de pompage interviennent, il est conseillé de réduire l'étalonnage du prédétendeur RR40 en tournant la bague 10 dans le sens inverse des aiguilles d'une montre (fig. 2), sans cependant descendre sous la valeur minimum conseillée. Si, en revanche, quand le débit augmente, une excessive diminution de la pression réglée se produit, il est opportun d'augmenter l'étalonnage du prédétendeur en tournant la bague 10 dans le sens des aiguilles d'une montre.
- 13) Il est conseillé de contrôler que de la ligne s'arrête en faisant intervenir la vanne de sécurité manuellement.

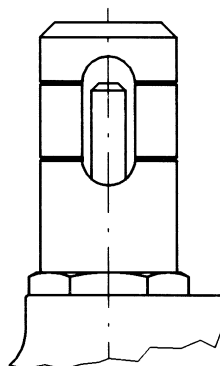


Fig. 17

TAB. 8:	Geräteeinstellungen einer Regelstrecke bestehend aus Regler + Monitor + SAV + SBV <i>Etalonnages des appareillages d'une ligne constituée de Détendeur de service + Monitor + Sécurité +Event</i>								
	Einstellung Regler (Pas) mbar <i>Ent. Détendeur</i> (Pas) mbar	Einstellung MONITOR <i>Entalonnage</i> MONITOR	Einstellung SVB <i>Entalonnage</i> SOUP	Einstellung SAV Max <i>Entalonnage</i> SLAM-SHUT Max	Einstellung SAV Min <i>Entalonnage</i> SLAM-SHUT Min				
6<Pas≤12	↑ ↓	↑ ↓	↑ ↓	↑ ↓	SAV nicht lieferbar <i>Vanne de sécurité non disponible</i>				
12<Pas≤15						28 mbar	30 mbar		
15<Pas≤19					Pas + 5 mbar	Pas x 1.6	Pas + 20 mbar	10 mbar	
19<Pas≤24								Pas - 10 mbar	
24<Pas≤30								Pas x 1.55	Pas + 35 mbar
30<Pas≤60					Pas - 40 mbar				
60<Pas≤80						Pas x 1.4			
80<Pas≤110					Pas + 50 mbar		Pas x 1.3	Pas x 1.41	Pas x 0.6
110<Pas≤200						Pas x 1.15			
200<Pas≤400					Pas x 1.12	Pas x 1.4	Pas x 1.4	Pas x 0.65	
400<Pas≤800									Pas x 1.3
800<Pas≤1000									
1000<Pas≤2500					Pas x 1.05	Pas x 1.15	Pas x 1.25	Pas x 0.7	
2500<Pas≤5000									Pas x 1.25
5000<Pas≤6000									

7.0 STÖRUNGEN UND ABHILFE

Nachfolgend führen wir einige Beispiele für Störungen verschiedener Art auf, die im Laufe der Zeit auftreten können. Es handelt sich dabei um Erscheinungen, die vor allem von den Bedingungen des Gases außer von natürlicher Materialalterung und -abnutzung abhängen. Wir erinnern daran, daß alle Eingriffe an den Geräten nur von technisch qualifiziertem Personal mit einschlägigen Fachkenntnissen ausgeführt werden dürfen. Bei Öffnen der Geräte durch unbefugtes Personal werden wir von jeder Haftung befreit. Daher fordern wir Sie auf, Ihr Wartungspersonal fachlich einwandfrei ausbilden zu lassen oder aber die Dienste unserer offiziellen Vertrags-Kundendienstzentren in Ihrem Land in Anspruch zu nehmen.

7.1 TAB. 9 REGLER (ABB. 18)

STÖRUNG INCONVENIENTS	MÖGLICHE URSACHEN CAUSES POSSIBLES	APPARECCHIO DISPOSITIF	ABHILFE INTERVENTION
Keine Dichtheit bei Q= 0 <i>Manque d'étanchéité avec Q= 0</i>	Ventilsitz 2 beschädigt <i>Siège vanne 2 endommagé</i> Stellglied 3 beschädigt <i>Clapet 3 endommagé</i> O-ring 63 beschädigt <i>Joint O-ring 63 endommagé</i> O-ring 65 beschädigt <i>Joint O-ring 65 endommagé</i> O-ring 66 beschädigt <i>Joint O-ring 66 endommagé</i> O-ring 67 beschädigt <i>Joint O-ring 67 endommagé</i> O-ring 70 beschädigt <i>Joint O-ring 70 endommagé</i> O-ring 71 beschädigt <i>Joint O-ring 71 endommagé</i> O-ring 74 beschädigt <i>Joint O-ring 74 endommagé</i> Schmutz oder Fremdkörper im Bereich der Ventilsitzabdichtung <i>Saléte ou corps étrangers dans la zone d'étanchéité</i>	REGLER DETENDEUR	Ersetzen <i>Remplacement</i> Ersetzen <i>Remplacement</i> Ersetzen <i>Remplacement</i> Ersetzen <i>Remplacement</i> Ersetzen <i>Remplacement</i> Ersetzen <i>Remplacement</i> Ersetzen <i>Remplacement</i> Ersetzen <i>Remplacement</i> Ersetzen <i>Remplacement</i> Reinigen <i>Nettoyage</i>
	Stellglied 17 beschädigt <i>Clapet 17 endommagé</i> Ventilsitz 31 beschädigt <i>Siège vanne 31 endommagé</i>		PILOT P9.. <i>PILOTE P9..</i>
Langsame Schliessung <i>Fermeture lente</i>	Abnorme Reibung an de Ventilschaft-Stellgliedeinheit <i>Frottements anormaux du groupe tige/clapet</i>	REGLER DETENDEUR	Reinigen und ggf. Dicht- und/oder Führungselemente ersetzen <i>Nettoyage et éventuel remplacement éléments d'étanchéité et/ou de guidage</i>
Dim. di Pa all'aum. di Q <i>Diminution de Pa suite à l'augmentation de Q</i>	Einstellung zu tief <i>Étalonnage trop bas</i>	VORDRUCKREGLER RR40 <i>PREDETENDEUR RR40</i>	Einstellung erhöhen <i>Augmenter étalonnage</i>
Druckanstieg bei Q>0 <i>Augmentation de la pression Pa avec Q<0</i>	Membrane 12 gerissen <i>Rupture membrane 12</i>	PILOT P9..	Ersetzen
		PILOTE P9..	Remplacement

7.0 ANOMALIES ET INTERVENTIONS

Une liste des dysfonctionnements de différent nature qui pourraient se présenter dans le temps est donnée ci-après. Il s'agit de phénomènes liés aux conditions du gaz et naturellement aussi au vieillissement naturel et à l'usure des matériaux. Nous rappelons que toutes les interventions effectuées sur les appareillages doivent être réalisées par une personne qualifiée du point de vue technique et disposant des connaissances appropriées en la matière. Dans le cas contraire, la société Fiorentini dégage tout type de responsabilité. Il est par conséquent conseillé de former le personnel préposé à la maintenance ou de s'appuyer sur les centres d'assistance (CART) officiellement agréés.

7.1 TAB. 9 DETENDEUR (FIG. 18)

7.2 TAB. 10 SICHERHEITSABSPERRVENTIL (FIG. 20)

7.2 TAB. 10 VANNE DE SECURITE DETEDEUR (FIG. 20)

STÖRUNG <i>INCONVENIENTS</i>	MÖGLICHE URSACHEN <i>CAUSES POSSIBLES</i>	ABHILFE <i>SOLUTIONS</i>
SAV-Ventilteller schließt nicht <i>Clapet de sécurité ne se fermant pas</i>	Meßwerkmembrane [28] defekt <i>Membrane [28] de la tête de mesure cassée</i>	Membrane ersetzen <i>Remplacer la membrane</i>
SAV-Ventilteller undicht <i>Fuit du clapet de sécurité</i>	Ventilsitzabdichtung [3] abgenutzt <i>Garniture du clapet [3] endommagée</i>	Ventilsitzabdichtung ersetzen <i>Remplacer la garniture</i>
	O. R. [74] abgenutzt <i>Joint O-ring [74] abimé</i>	Ersetzen <i>Remplacer</i>
	Ventilsitz [2] angefressen oder beschädigt <i>Siège du clapet [2] usagé ou rayé</i>	Ventilsitz auswechseln <i>Remplacer la siège</i>
Falscher Ausklinkdruck <i>Erreur de pression de relâchement</i>	Falsche Einstellung Min.- und/oder Max.-Feder <i>Erreur d'étalonnage du ressort de maximum et/ou minimum</i>	Federeinstellung durch Verstellen der Einstellschrauben [12] und [13] wiederholen <i>Recommencer l'étalonnage en agissant sur les bagues [12] et/ou [13]</i>
	Reibung am Hebelwerk <i>Frottement des leviers</i>	Gehäuse mit gesamtem Hebelsystem austauschen <i>Remplacer la boîte contenant le groupe complet</i>
Wiedereinschalten nicht möglich <i>Impossible de réactiver</i>	Ursache für Druckanstieg oder Druckabfall in der Ausgangsleitung bleibt bestehen <i>Persistance de la cause qui a provoqué l'augment. ou la dim. de pression en aval</i>	Ausgangsdruck senken oder erhöhen <i>Faire tomber ou augmenter la pression en aval</i>
	Hebelsystem gebrochen <i>Leviers cassées ou fendus</i>	Standardgehäuse inkl. Hebelsystem austauschen <i>Remplacer la boîte standard contenant le groupe à l'extérieur du détenteur</i>

Nb: Wenn das Sicherheitsabsperrventil ausgelöst hat, sollten vor jedem anderen Vorgang zuerst die Absperrorgane in der Eingangs- und Ausgangsleitung (V1 und V2) geschlossen und der Druck in der Regelstrecke abgelassen werden. Die Ursachen für das Auslösen des Sicherheitsabsperrventils müssen behoben werden, bevor das SAV wieder eingeschaltet wird.

Bei Funktionsstörungen, die Sie nicht selbst durch qualifiziertes Personal beheben können, wenden Sie sich an unser nächstgelegenes Vertrags-Kundendienstzentrum. Informationen hierzu erhalten Sie bei unserer Kundendienstabteilung SATRI im Werk in Arcugnano (VI) bzw. Ihrer jeweils zuständigen Vertretung.

N.B Si la vanne de sécurité est intervenue, avant de réaliser toute opération, fermer les vannes d'entrée et de sortie (V1 et V2) de la ligne et faire tomber la pression.
Eliminer les causes qui ont provoqué l'intervention, de la vanne avant de la rearmar.

En cas de problème de fonctionnement, si aucune personne qualifiée n'est disponible pour effectuer une intervention spécifique, faites appel à notre centre d'assistance le plus proche de chez vous. Pour plus de renseignements, adressez-vous à notre service SATRI à l'établissement d'Arcugnano (VI).

8.0 WARTUNG

8.1 ALLGEMEINES

Vor jeder Wartungsarbeit ist unbedingt sicherzustellen, daß die Leitung vor und hinter dem Regler abgesperrt und die Regelstrecken zwischen dem Regler und den Absperrorganen drucklos sind.

Die Wartungsarbeiten hängen eng mit der Qualität des angelieferten Gases (Verunreinigungen, Feuchtigkeit, Gasäther, aggressive Stoffe) sowie der Wirksamkeit der Filter zusammen.

Es wird daher empfohlen, regelmäßig vorbeugende Wartungen durchzuführen. Deren Häufigkeit hängt, sofern sie nicht gesetzlich geregelt ist, ab von:

- der Qualität des angelieferten Gases;
- der Reinheit und dem Zustand der Rohrleitungen vor dem Regler: Wegen des erhöhten Schmutzanfalls in der Zuleitung ist im allgemeinen in der ersten Zeit nach der ersten Inbetriebnahme einer Anlage eine häufige Wartung notwendig;
- dem erforderlichen Zuverlässigkeitsgrad, der an die Druckregelanlage gestellt wird.

Bevor mit der Demontage der Geräte begonnen wird, ist folgendes sicherzustellen:

- Eine Serie von empfohlenen Ersatzteilen muß vorhanden sein. Es dürfen nur **Fiorentini**-Originalersatzteile verwendet werden. Dabei ist zu beachten, daß die wichtigsten Bauteile wie Membranen das Markenzeichen aufweisen .

Bei Verwenden von anderen als Originalersatzteilen werden wir von jeder Haftung befreit.

- Es muß eine Serie von Demontagewerkzeugen, wie in den Tabellen 11 angegeben, vorhanden sein.

Falls Sie diese Wartung durch Ihr dafür geschultes Personal ausführen lassen, empfehlen wir vor der Demontage Kennzeichnungen an den Bauteilen anzubringen, bei deren Ausrichtung und Positionierung zueinander beim Wiederausammenbau Probleme auftreten können.

Schließlich erinnern wir daran, daß O-Ring-Dichtungen und gleitende mechanische Teile (Wellen usw.) vor dem Wiederausammenbau mit einer dünnen Schicht Silikonfett geschmiert werden müssen.

8.0 MAINTENANCE

8.1 GENERALITES


Avant d'effectuer toute intervention, il est important de s'assurer que le détendeur a été arrêté en amont et en aval et que toute la pression dans les tuyaux entre le détendeur et les vannes de sectionnement a été déchargée.

Les interventions de maintenance sont étroitement liées à la qualité du gaz transporté (impuretés, humidité, gazoline, substances corrosives) et à l'efficacité de la filtration.

Il est pour cette raison toujours conseillé de réaliser une maintenance de prévention dont la périodicité - si cette dernière n'a pas été établie par des normes - est fonction de:

- *la qualité du gaz transporté;*
- *l'état de propreté et de conservation des tuyaux en amont du détendeur: en général, après la première mise en marche des installations par exemple, de fréquents entretiens sont requis en raison de l'état précaire de propreté intérieure des tuyaux;*
- *le niveau de fiabilité requis à l'installation de détente.*

Avant de commencer les opérations de démontage des appareillages, il est recommandé de s'assurer que:

- *l'on dispose des pièces de rechange conseillées. Les pièces de rechange doivent être des pièces **Fiorentini** d'origine. Les pièces les plus importantes, telles que les membranes, sont marquées .*

La société Fiorentini se considère dégagée de toute responsabilité si les pièces qui sont utilisées ne sont pas d'origine.

- *L'on dispose d'une série de clés comme celles qui sont indiquées dans les tableaux 11.*

Si la personne préposée à la maintenance n'est pas une personne de la société Fiorentini, il est recommandé, avant de les démonter, de marquer les pièces qui peuvent présenter des problèmes d'orientation ou de positionnement réciproque durant la phase de remontage.

*Il est enfin rappelé que les joints O-Ring ainsi que les pièces mécaniques de coulissement (tiges, etc) doivent être lubrifiés avant d'être remontés, avec une **fine couche** de graisse au silicone.*

8.2 Anweisungen für Demontage, kompletten Austausch der Ersatzteile und Wiederausammenbau des Druckreglers DIXI mit Pilotregler P90 + RR40 (VORBEUGENDE WARTUNG NACH PLAN)

8.2 Procédure de démontage, de remplacement complet des pièces de rechange et de remontage du détendeur DIXI avec pilote P90 + RR40 (MAINTENANCE DE PREVENTION PROGRAMMEE)

ZUERST

OPERATIONS PRELIMINAIRES

- A. Den Regler in Sicherheitsbedingungen bringen.
- B. Sicherstellen, dass die gesamte Regelstrecke drucklos ist.

- A. Mettre le détendeur en sécurité;
- B. S'assurer que la pression en amont et en aval de ce même détendeur est égale à 0.

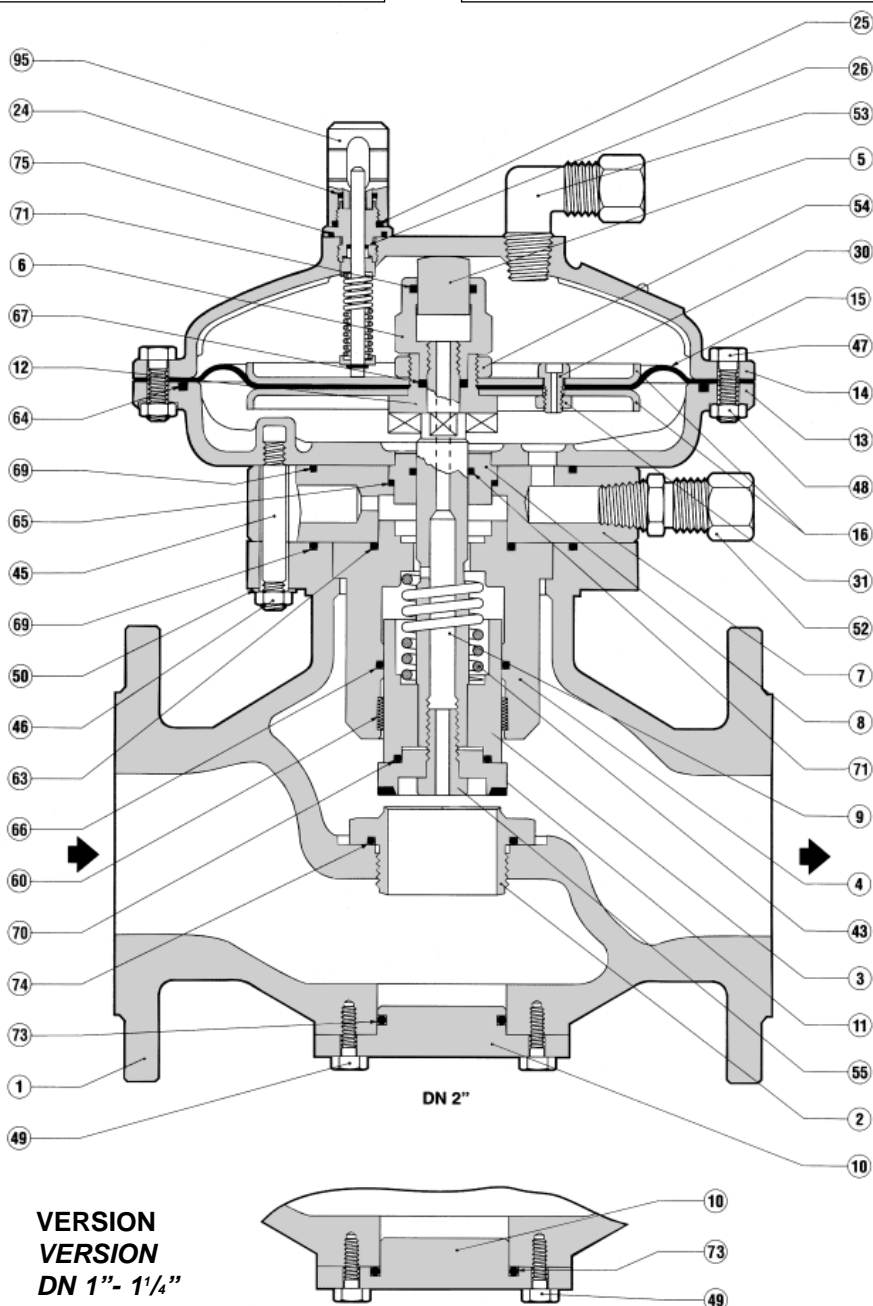


Fig. 18

VORBEREITUNGSARBEITEN

- 1) Alle Steuerdruck- und Impulsleitungen des Pilotreglers und des Reglers durch Abschrauben der Anschlussverschraubungen demontieren.
- 2) Die Befestigungsmutter des Stützbügels für den Pilotregler am Regler lösen.
- 3) Die Baugruppe Pilotregler P90+RR40 vom Regler abnehmen.

DEMONTAGE

- 4) Die Verbindungsleitungen zwischen Pilotregler und Regler und jene der ausgangsseitigen Impulsanschlüsse abhängen.
- 5) Durch Lösen der Anschlussverschraubung (68) die Baugruppe Pilotregler-Vordruckregler vom Regler trennen (Abb. 21).
- 6) Den Hubanzeiger (95) abnehmen, indem die Führung (20) des Hubanzeigestabs (Abb. 19) losgeschraubt wird. Dann die Schrauben (47) herausnehmen und den oberen Membranhäusesedeckel (14) abnehmen.
- 7) Die Kolbenführung (6) durch Gegenhalten an der Mutter (54) vom Ventilschaft losdrehen.
- 8) Die Baugruppe Membrane-Membranschutzscheiben herausheben; um die einzelnen Bauteile voneinander zu trennen, die Mutter (31) von der von der Düse (30) und die Mutter (40) vom Membranhalter (12) abschrauben.
- 9) Die Muttern (46) abnehmen und den unteren Membranhäusesedeckel (13) mit den Stiftschrauben (45) abheben.
- 10) Den Zwischenflansch (7) mit der Ventilschaftführung (8) abnehmen.
- 11) Die Einheit bestehend aus Ventilschaft (9), Stellgliedführung (4) und den Bauteilen 3, 11, 43 und (55) herausnehmen.
- 12) Die Schraube (55) durch Gegenhalten an den flachgeschiffenen Seiten des Ventilschafts (9) lösen und dann das Stellglied (11) und den Stellgliedhalter (3) demontieren.

PREMIERES OPERATIONS

- 1) *Débrancher toutes les prises d'alimentation et d'impulsion du pilote et du détenteur en dévissant les raccords à tenue conique.*
- 2) *Desserrer l'écrou de fixation de la patte de soutien du pilote au détenteur.*
- 3) *Retirer le groupe pilote P90+RR40 du détenteur.*

DEMONTAGE

- 4) *Débrancher les raccords entre le pilote et le détenteur et les raccords des prises de pression en aval.*
- 5) *Séparer le groupe pilote-prédétendeur du détenteur en desserrant le raccord (68) (fig. 21).*
- 6) *Démonter l'indicateur de course (95) en dévissant le guide-tige (20) (fig. 19). Enlever ensuite les vis (47) et soulever le couvercle (14).*
- 7) *Desserrer le guide-piston (6) de la tige (54) en utilisant les faces de l'écrou .*
- 8) *Soulever le groupe membrane-disques de protection; pour séparer les différentes pièces, dévisser l'écrou (31) de la buse (30) et l'écrou (54) du duport (12) .*
- 9) *Enlever les écrous (46) et soulever le couvercle (13) avec les goujons (45) .*
- 10) *Soulever la bride intermédiaire (7) avec le guide-tige (8) .*
- 11) *Extraire l'ensemble constitué de la tige (9), du guide-clapet (4) et des pièces (3), (11), (43), et (55) .*
- 12) *Desserrer la vis (55) en utilisant les faces planes présentes sur la tige (9) et démonter le clapet (11) et le support clapet (3) .*
- 13) *Dévisser le siège vanne (2), en veillant particulièrement à ne pas endommager les bords d'étanchéité.*
- 14) *Enlever les vis (49) et la bride borgne (10) .*

- 13) Den Ventil Sitz (2) losschrauben und dabei sorgfältig darauf achten, daß die Dichtkanten nicht verletzt werden.
- 14) Die Schrauben (49) herausschrauben und den Blindflansch (10) abnehmen.
Zum Wiederausammenbau des Reglers können die hier beschriebenen Vorgänge in umgekehrter Reihenfolge ausgeführt werden. Bevor Dichtelemente (O-Ringe, Membranen usw...) wieder montiert werden, sollten sie auf ihren guten Zustand kontrolliert und bei Bedarf ersetzt werden.
Wir machen nochmals darauf aufmerksam, dass der Ventil Sitz 2 sehr sorgfältig zu behandeln ist, damit die Dichtkanten nicht beschädigt werden.

Pour le remontage du détendeur, il faut exécuter en ordre inverse la séquence des opérations décrites pour le démontage.
Avant de remonter les éléments d'étanchéité (joints O-ring, membrane, etc.), il faut contrôler leur intégrité et, si nécessaire, les remplacer.
Nous soulignons une fois encore qu'il faut accorder un soin particulier à la manipulation du siège de la vanne 2 afin de ne pas endommager ses profils d'étanchéité.

**HUBANZEIGE
(ABB. 19)**

**INDICATEUR DE COURSE
(FIG. 19)**

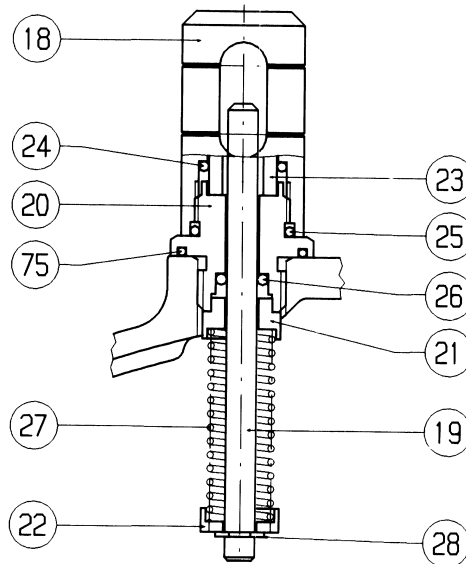


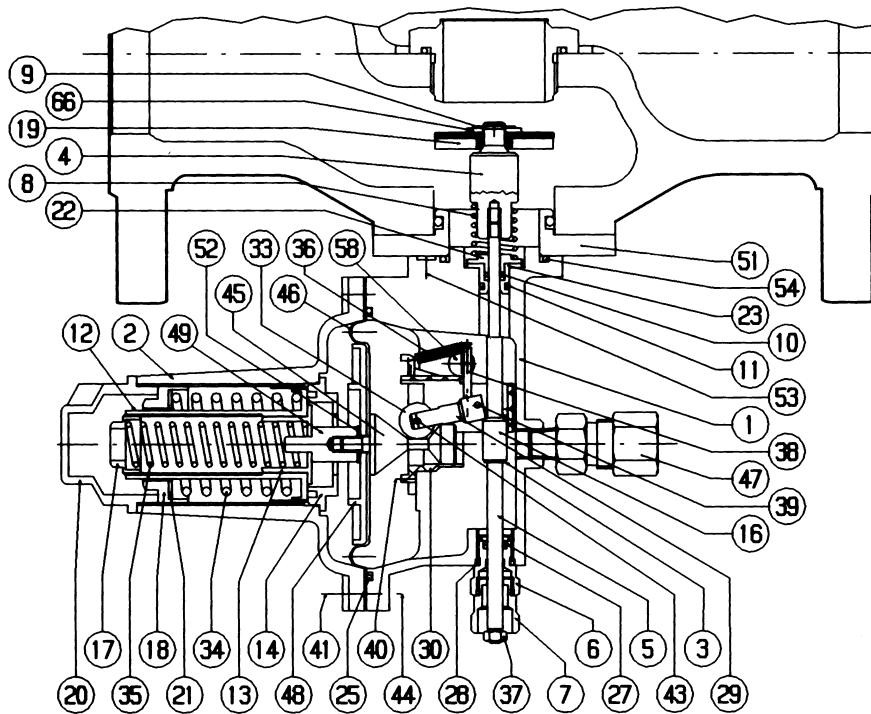
Fig. 19

- 1) Den Hubanzeigestab (19) mit der Feder (27) und Federtellern (21) und (22) von der Hubanzeigestab-Führung (20) abnehmen.
- 2) Die Hubanzeigestab-Führung von der Verschluss-schraube (18) losschrauben und das Schutzglas (23) herausnehmen.

- 1) Extraire la tige indicatrice (19) avec le ressort (27) et supports (21) et (22) du guide-tige (20).
- 2) Dévisser le guide-tige du bouchon (18) et extraire le verre de protection (23).

SICHERHEITSABSPERRVENTIL L/..
(ABB. 20)

VANNE DE SECURITE L/..
(FIG. 20)



Detail Handauslöseknopf
Detail du poussair declacement

N.B.: der O-ring pos. 25 wird für Sonderausführungen verwendet
N.B.: le joint o-ring pos. 25 est utilisée pour des versions speciales

Fig. 20
Sicherheitsabsperrventil L/BP - Sécurité L/BP

- 1) Sicherstellen, dass das SAV in Schließstellung ist.
- 2) Die Verbindungsleitung an der Anschlussverschraubung (47) demontieren.
- 3) Die Schrauben, mit denen das SAV am Gehäuse befestigt ist, lösen.
- 4) Die Verschlusschraube (20) und die Einstellschrauben (17) und (18) ganz lösen und dann die Einstellfedern (34) und (35) und die Federteller (12) und (13) herausnehmen.
- 5) Die Schrauben (41) herausnehmen und den Membranhäusedeckel (2) mit der Ringmutter (14) herausnehmen.
- 6) Vom Gehäuse (1) die aus den Bauteilen 45, 46, 48 und 49 bestehende Membranbaugruppe abnehmen; um diese Teile voneinander zu trennen, den Zapfen (45) von der Befestigungsmutter Befestigungsmutter (49) losschrauben.
- 7) Die Mutter (37) abnehmen und die Ringmutter (6) und den Gewindestutzen (7) ganz herausschrauben.

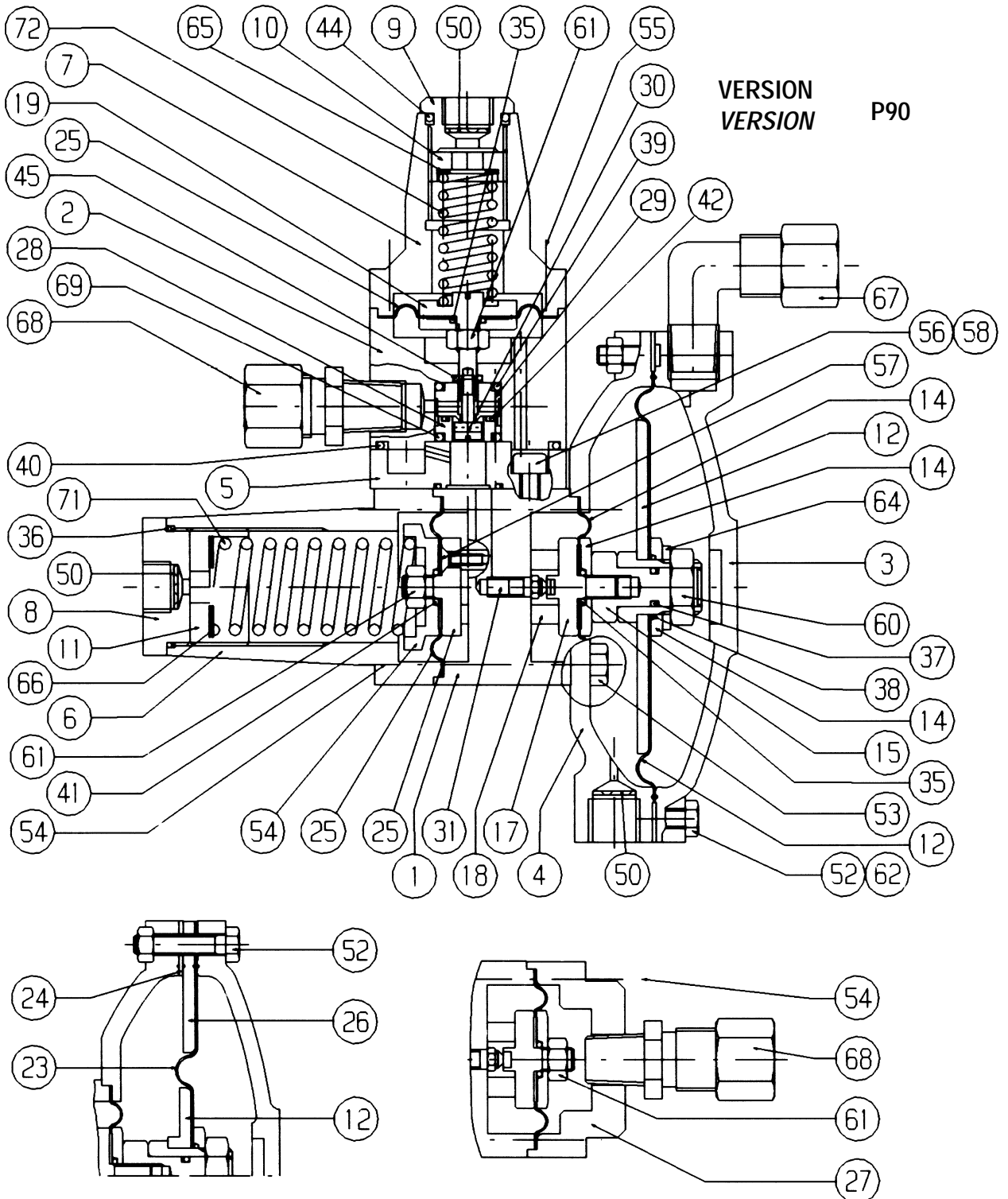
- 1) S'assurer que la vanne de sécurité est en position de fermeture.
- 2) Débrancher le tuyan de branchement du raccord (47).
- 3) Enlever les vis qui fixent la vanne de sécurité au corps.
- 4) Dévisser complètement le bouchon (20) et les bagues de réglage (17) et (18), puis extraire les ressorts d'étalonnage (34) et (35), et les supports ressort (12) et (13).
- 5) Enlever les vis (41) et démonter le couvercle (2) avec la bague (14).
- 6) Extraire le groupe membrane constitué des pièces 45, 46, 48 et 49 du corps (1); pour les séparer, dévisser le pivot (45) de l'écrou de fixation (49).
- 7) Enlever l'écrou (37) et dévisser complètement la bague (6) et la douille filetée (7).

- 8) Aus dem oberen Teil die aus den Teilen 9, 66, 19, 4 und 8, aus den Buchsen (22) und (23) und aus der Welle (5) bestehende Wellen-Baugruppe herausnehmen. Dann von der Welle (5) den Ventiltellerhalter (4) losschrauben und den Seegerring (9) abnehmen, um den Ventilteller (19) zu demontieren.
- 9) Die Schrauben (40) herausnehmen und die aus den Teilen 29, 30, 33, 36, 38, 39 und 43 bestehende Hebelsystem-Baugruppe abnehmen.
- 10) Die Schrauben (53) herausdrehen, um den Flansch (51) abzunehmen.
- 11) Um schließlich die Auslösedruckknopf-Einheit abzunehmen, die Mutter (61) losschrauben und dann das Teil (58) vom Zapfen (62) abschrauben.
- Zum Wiederausammenbau des SAV können die beschriebenen Vorgänge in umgekehrter Reihenfolge ausgeführt werden. Bevor Dichtelemente (O-Ringe, Membranen usw. ...) wieder montiert werden, sollten sie auf ihren guten Zustand kontrolliert und bei Bedarf ersetzt werden.

- 8) *Extraire, depuis le côté superior, le groupe arbre constitué des pièces 9, 66, 19, 4 et 8, des douilles (22) et (23) et de l'arbre (5). Dévisser ensuite le support clapet (5) de l'arbre (4) et enlever la bague élastique (9) pour démonter le clapet (19).*
- 9) *Enlever les vis (40) et démonter le groupe de fixation constitué des pièces 29, 30, 33, 36, 38, 39 et 43.*
- 10) *Enlever les vis (53) pour démonter la bride (51).*
- 11) *Pour démonter enfin le groupe bouton-poussoir de déclenchement, dévisser l'écrou (61) et dévisser la pièce (58) du pivot (62) .*
- Pour remonter la vanne de sécurité, il suffit de suivre en sens inverse les opérations données pour effectuer le démontage.*
- Avant de remonter les éléments d'étanchéité (joints O-ring, membranes, etc.), il est nécessaire de contrôler leur intégrité, et éventuellement de les remplacer.*

PILOT P...+ STABILIZATOR RR40
(ABB. 21)

PILOTE P... + PREDETENDEUR RR40
(FIG. 21)



VERSION P92 - VERSION P92

VERSION P94 - VERSION P94

Fig. 21

Pilot serie P9..+RR40/Pilote série P9..+RR40

DEMONTAGE PILOT P90

- 1) Den Verschlußstopfen des Pilotreglers Pos. (8) abnehmen.
- 2) Die Einstellschraube Pos. (11) ganz herausschrauben, bis sie aus dem Federturm Pos. (6) herausgenommen werden kann.
- 3) Aus dem Federturm (6) die Gleitscheibe Pos. (66) und die Feder Pos. (71) herausnehmen.
- 4) Die Schrauben Pos. (54) lösen, dann den Federturm Pos. (6) und den Pilotregler-Haltebügel vom Pilotreglergehäuse Pos. (1) abnehmen.
- 5) Die Stopmutter Pos. (61) losschrauben und vom Membranhalter Pos. (21) den Membranteller Pos. (22), den O-Ring Pos. (35) und die untere Membrane Pos. (25) abnehmen.
- 6) Die Schrauben Pos. (52) lösen und den Membrangehäusedeckel Pos. (3) abnehmen.
- 7) Die Membraneinheit vom Membranhalter (4) abnehmen.
- 8) Die Impulsmembraneinheit demontieren.
- 9) Den oberen Membranhalter Pos. (15) losschrauben und zusammen mit dem Teller Pos. (13), dem O-Ring Pos. (35) und der oberen Membrane Pos. (57) abnehmen.
- 10) Die Schrauben Pos. (57) lösen und das Stellglied des Pilotreglers Pos. (17) vom Stellantrieb abnehmen.
- 11) Den Ventilsitz Pos. (31) sorgfältig auf guten Zustand überprüfen.
- 12) **Alle Teile ersetzen, die zum Ersatzteil-Set gehören**

WIEDERZUSAMMENBAU PILOT P90

- 13) Den Membranteller Pos. (21) am Stellglied Pos. (17) befestigen und die Schrauben Pos. (57) festziehen.
- 14) Die obere Membrane Pos. (25), den O-Ring Pos. (35) und den Teller Pos. (13) wieder aufsetzen und den Membranhalter Pos. (15) festziehen.
- 15) Die Membraneinheit wieder zusammenbauen und auf den Membranhalter Pos. (4) aufsetzen.
- 16) Den Membrangehäusedeckel Pos. (15) aufsetzen und die Schrauben Pos. (4) festziehen.

DEMONTAGE DU PILOTE P90

- 1) *Enlever le bouchon pilote pos. (8).*
- 2) *Desserrer la bague de réglage pos. (11) en la tournant dans le sens contraire des aiguilles d'une montre jusqu'à ce qu'elle sorte du manchon pos. (6).*
- 3) *Enlever le disque de friction pos. (66) et le ressort pos. (71) du manchon pos. (6).*
- 4) *Desserrer les vis pos. (54) et enlever le manchon pos. (6) ainsi que la patte pilote du corps du pilote pos. (1).*
- 5) *Dévisser l'écrou de blocage pos. (61) et enlever le disque de protection pos. (22), O-Ring pos. (35) et la membrane inférieure pos. (25) du support membrane pos. (21).*
- 6) *Desserrer les vis pos. (52) et enlever le couvercle pilote pos. (3).*
- 7) *Enlever le groupe membrane du couvercle de support pos. (4).*
- 8) *Désassembler le groupe membrane d'impulsion.*
- 9) *Dévisser le support membrane supérieure pos. (15) et l'enlever ainsi que le disque pos. (13), O-Ring pos. (35) et la membrane supérieure pos. (57).*
- 10) *Desserrer les vis pos. (57) et enlever le clapet pilote pos. (17) de l'équipement mobile.*
- 11) *Nettoyer et contrôler soigneusement le siège de la vanne pos. (31) qui doit être en bon état.*
- 12) **Remplacer tous les composants faisant partie du kit des pièces de rechange.**

REMONTAGE DU PILOTE P90

- 13) *Visser les vis pos. (57) et fixer le clapet pilote pos. (17) à l'équipement mobile.*
- 14) *Remonter la membrane supérieure pos. (25), l'anneau pos. (35) ainsi que le disque pos. (13) et fixer le support membrane pos. (15).*
- 15) *Assembler le groupe membrane d'impulsion et le remonter sur le couvercle de support pos. (4).*
- 16) *Remonter le couvercle du pilote pos. (3) et fixer les vis pos. (52).*

- 17) Auf dem Membranhalter Pos. (25) die untere Membrane Pos. (35), den O-Ring Pos. (22), den Ring Pos. (21) aufsetzen, und alles mit der Stopmutter Pos. (61) befestigen.
- 18) Am Pilotgehäuse Pos. (1) den Federturm Pos. (6) und den Haltebügel montieren und die Schrauben Pos. (54) einsetzen und festziehen.

DEMONTAGE STABILISATOR RR40

- 1) Den Verschlussstopfen des Vordruckreglers Pos. (9) herausnehmen. Die Einstellschraube Pos. (10) ganz herausschrauben, bis sie aus dem Federturm Pos. (7) herausgenommen werden kann.
- 2) Aus dem Federturm die Gleitscheibe (Pos. (65) und die Feder Pos. (72) herausnehmen.
- 3) Die Schrauben Pos. (55) lösen und dem Federturm Pos. (7), das Stellgliedgehäuse Pos. (2) mit der Hülse Pos. (28) herausnehmen.
- 4) Die Schrauben Pos. (56) lösen und den Zwischenflansch Pos. (5) herausnehmen.
- 5) Das Stellglied Pos. (30) lösen.
- 6) Die Membraneinheit durch Gegenhalten am Membranhalter und Losdrehen der Mutter demontieren.
- 7) Den Ventilsitz Pos. (29) sorgfältig auf guten Zustand überprüfen.
- 8) **Alle Teile ersetzen, die zum Ersatzteil-Set gehören.**

WIEDERZUSAMMENBAU STABILISATOR RR40

- 9) Die Membraneinheit wieder zusammenbauen.
- 10) Auf dem Vordruckreglergehäuse Pos. (29) die Membraneinheit und den Ventilsitz Pos. (29) aufsetzen und das Stellglied Pos. (30) befestigen.
- 11) Den Zwischenflansch Pos. (5) wieder aufsetzen und die Schrauben Pos. (56) festziehen.
- 12) Die Hülse Pos. (28), das Vordruckreglergehäuse Pos. (2), den Federturm Pos. (7) und die Schrauben Pos. (55) wieder montieren.

- 17) Remonter la membrane inférieure pos. (25), O-Ring pos. (35) et le disque de protection pos. (22) sur le support membrane pos. (21) et fixer le tout à l'aide de l'écrou de blocage pos. (61).
- 18) Remonter le manchon pos. (6) ainsi que la patte sur le corps du pilote pos. (1) et fixer les vis pos. (4).

DEMONTAGE DU PREDETENDEUR RR40

- 1) Enlever le bouchon prédétendeur pos. (9). Desserrer la bague de réglage pos. (10) en la tournant dans le sens contraire des aiguilles d'une montre, jusqu'à ce qu'elle sorte du manchon pos. (7).
- 2) Enlever le disque friction pos. (65) ainsi que le ressort pos. (72) du manchon.
- 3) Desserrer les vis pos. (55) et enlever le manchon pos. (7), le corps prédétendeur pos. (2) et la douille pos. (28).
- 4) Desserrer les vis pos. (56) et enlever la bride intermédiaire pos. (5).
- 5) Desserrer le clapet pos. (30).
- 6) En intervenant sur le support membrane et sur l'écrou de l'arbre, désassembler le groupe membrane.
- 7) Nettoyer et contrôler soigneusement le siège de la vanne pos. (29) qui doit être en bon état.
- 8) **Remplacer tous les composants faisant partie du kit des pièces de rechange.**

REMONTAGE DU PREDETENDEUR RR40

- 9) Assembler le groupe membrane.
- 10) Assembler le groupe membrane ainsi que le siège vanne pos. (29) sur le corps du prédétendeur pos. (29) et fixer le clapet pos. (30).
- 11) Remonter la bride intermédiaire pos. (5) et fixer les vis pos. (56).
- 12) Remonter la douille pos. (28), le corps du prédétendeur pos. (2), le manchon pos. (7) et les vis pos. (55).

ABSCHLIESSENDE ARBEITEN

- 1) Die gesamte Pilot-Baugruppe P90 + RR40 wieder am Regler montieren.
- 2) Die Mutter des Pilot-Haldebügels am Regler festziehen.
- 3) Alle Steuerdruck- und Impulsanschlüsse von Pilot und Druckregelgerät wieder verbinden und die Anschlußverschraubungen wieder festziehen.

ÜBERPRÜFUNG AUF DICHTHEIT UND EINSTELLUNG

- 4) Langsam das Absperrventil in der Eingangsleitung öffnen und mit einem schaubildenden Mittel o.ä. folgendes prüfen:
 - die äußere Dichtigkeit von Regler und Pilotregler;
 - die innere Dichtigkeit von Regler und Pilotregler;
 - die Dichtigkeit der Anschlüsse und Verbindungsstutzen.
- 5) In der Leitung hinter dem Regler einen Entlüftungshahn soweit öffnen, daß ein geringer Gasdurchfluss erfolgt.
- 6) Am Federturm des Stabilisators Pos. (72) die Feder Pos. (65) und den Federteller Pos. (7) wieder montieren.
- 7) Die Einstellschraube Pos. (10) im Uhrzeigersinn einschrauben, bis der empfohlene Einstellwert des Stabilisators $Pep = Pa + (0.15 \text{ bis } 0.2) \text{ bar}$ erreicht ist, am Manometer Pos. (73) kontrollierbar.
- 8) Am Federturm des Piloten Pos. (71) die Feder Pos. (66) und den Federteller Pos. (6) wieder montieren.
- 9) Die Einstellschraube Pos. (11) im Uhrzeigersinn einschrauben, bis der gewünschte Einstellwert erreicht ist.
- 10) Den Entlüftungshahn schließen.

WIEDERINBETRIEBNAHME

- 11) Langsam das ausgangsseitige Absperrventil öffnen und bei Bedarf den Sollwert des Reglers durch Verstellen der Einstellschraube am Pilot korrigieren und den gewünschten Zwischendruck Pep durch Verstellen der Einstellschraube am Stabilisator einstellen.
- 12) Den Verschlußstopfen Pos. (8) des Piloten und den Verschlußstopfen Pos. (9) des Stabilisators wieder einschrauben und ggf. vorhandene Atmungsleitungen wieder anschließen.

OPERATIONS FINALES

- 1) Remonter le groupe pilote P90 + RR40 sur le détendeur.
- 2) Fixer l'écrou de la patte de support du pilote au détendeur.
- 3) Reconnecter toutes les prises d'alimentation et d'impulsion du pilote et du détendeur, en vissant les raccords à tenue conique.

CONTROLE DES ETANCHEITES ET ETALONNAGE














- 4) Ouvrir très lentement la vanne de sectionnement qui se trouve en amont du détendeur et à l'aide d'un produit moussant ou d'un autre produit similaire, contrôler:
 - l'étanchéité des surfaces extérieures du détendeur et du pilote;
 - l'étanchéité des surfaces intérieures du détendeur et du pilote;
 - l'étanchéité des raccords.
- 5) En aval du détendeur, ouvrir le robinet d'évent en mesure de créer un faible débit de gaz.
- 6) Remonter le ressort pos. (72) et le disque de friction pos. (65) sur le manchon du prédétendeur pos. (7).
- 7) Visser la bague de réglage pos. (10) dans le sens des aiguilles d'une montre jusqu'à ce que la valeur d'étalonnage du prédétendeur conseillée $Pep = Pa + (0.15 \div 0.2) \text{ bar}$, en contrôlant cette valeur sur le manomètre pos. (73).
- 8) Remonter le ressort pos. (71) ainsi que le disque de friction pos. (66) sur le manchon du pilote pos. (6).
- 9) Visser la bague de réglage pos. (11) dans le sens des aiguilles d'une montre jusqu'à ce que la valeur d'étalonnage souhaitée soit atteinte.
- 10) Fermer le robinet d'évent de mise à l'atmosphère.

MISE EN FONCTION

- 11) Ouvrir très lentement la vanne de sectionnement en aval et ajuster éventuellement la valeur d'étalonnage du détendeur en agissant sur la bague de réglage du pilote. Ajuster aussi le débit de la pression en agissant sur la bague de réglage du prédétendeur.
- 12) Remonter le bouchon du pilote pos. (8) ainsi que le bouchon du prédétendeur pos. (9).

Tab. 11 NOTWENDIGE WERKZEUGE FÜR WARTUNGSARBEITEN AN DIXI MIT PILOT P90 + RR90

Tab. 11 CLES POUR LA MAINTENANCE DES DETENDEURS DE PRESSION DIXI AVEC PILOT P90 + RR90

 Gabel ringschlüssel <i>Clé mixte</i>	 Rollgabelschlüssel <i>Clé à molette</i>	 Stirnloch schlüssel <i>Clé à ergots réglable</i>
 Steckschlüssel <i>Clé en tube double polygonale</i>	 Inbusschlüssel <i>Clé mâle coudée</i>	 Inbusschlüssel mit Griff (verlängert) <i>Clé mâle</i>
 T-Gelenkschlüssel <i>Clé à douille en T à six pans</i>	 Philips kreuzschraubendreher <i>Tournevis Phillips</i>	 Flachschraubendreher <i>Tournevis plat</i>
 O-Ring Entferner <i>Extracteur pour O-Ring</i>	 Seegerringzange <i>Pince pour anneaux</i>	 Fiorentini spezial zapfenschlüssel <i>Clé spéciale Fiorentini</i>
 Fiorentini spezialwerkzeug <i>Clé spéciale Fiorentini</i>		

DIXI

Typ/Type	DN	1"	1" 1/4	1" 1/2	2"
A	Ch.	8-10-13-17	8-10-13-17	8-10-13-17	8-10-13-17
		19-21-27	19-21-27	19-21	19-21
		30	30	27-30	27-30
B	L.	300			
D	Ch.	6-13-40	6-13-40	6-13-40	6-13-50
E	Ch.	8	8	8	8
F	Ch.	2-4-5	2-4-5	2-4-5	2-4-5
I	L.	65x100	65x100	65x100	65x100
L	Cod.	7999099			

DIXI + L

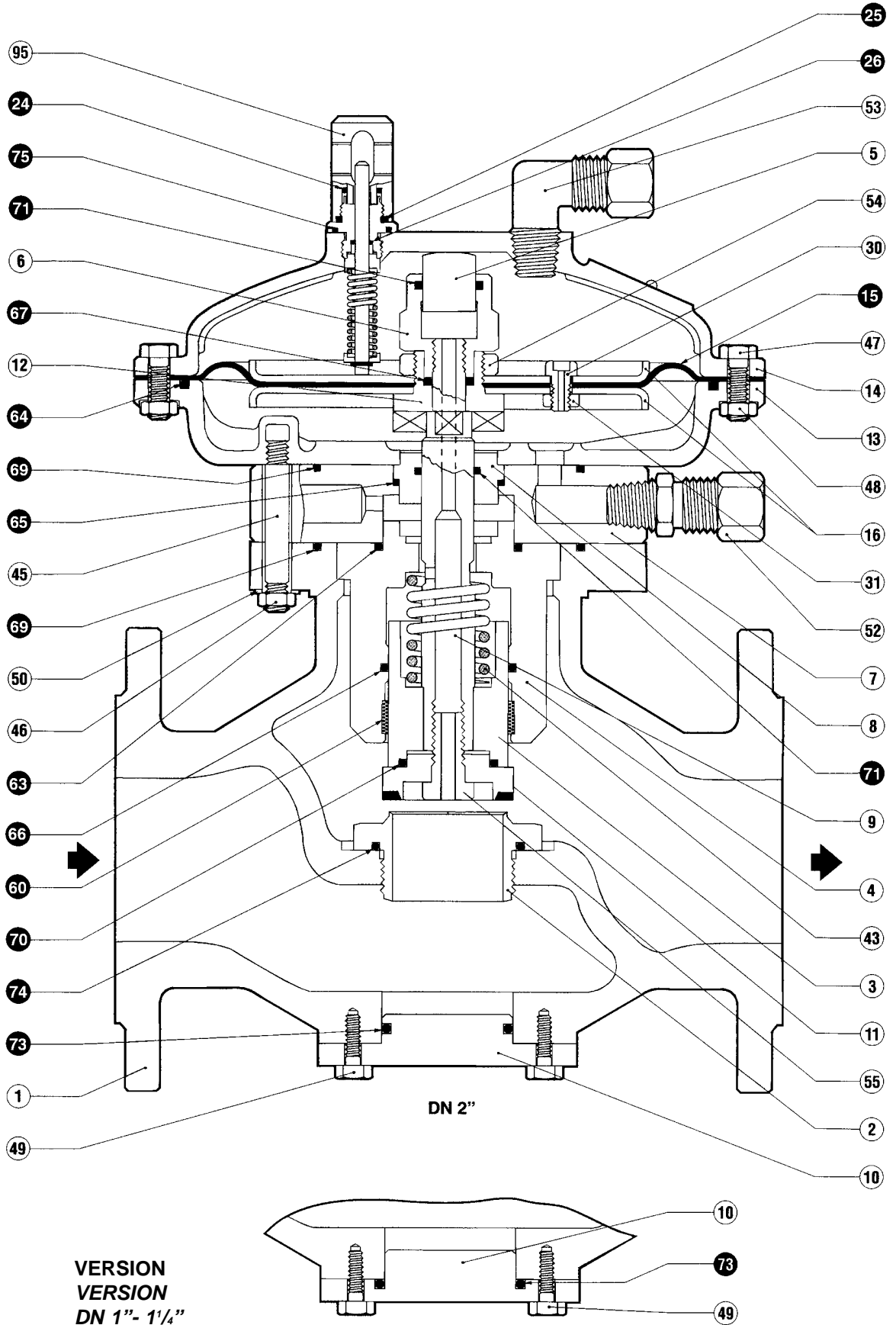
Typ/Type	DN	1"	1" 1/4	1" 1/2	2"
A	Ch.	8-10-13-14	8-10-13-14	8-10-13-14	8-10-13-14
		17-19-21	17-19-21	17-19-21	17-19-21
		27-30	27-30	27-30	27-30
B	L.	300			
D	Ch.	6-13-27-40	6-13-27-40	6-13-27-40	6-13-2750
E	Ch.	8	8	8	8
F	Ch.	2-4-5	2-4-5	2-4-5	2-4-5
I	L.	65x100	65x100	65x100	65x100
L	Cod.	7999099			

9.0 LISTE DER EMPFOHLENERSATZTEILE

***9.0 LISTE DES PIECES DE RECHANGE
COSEILLEES***

GASDRUCKREGLER DIXI

DÉTENDEUR DE PRESSION DIXI



VERSIONEN

Version Betriebsregler bei Anwendung mit Monitorregler.

VERSION

Modification detendeur de service dans l'application monitor.

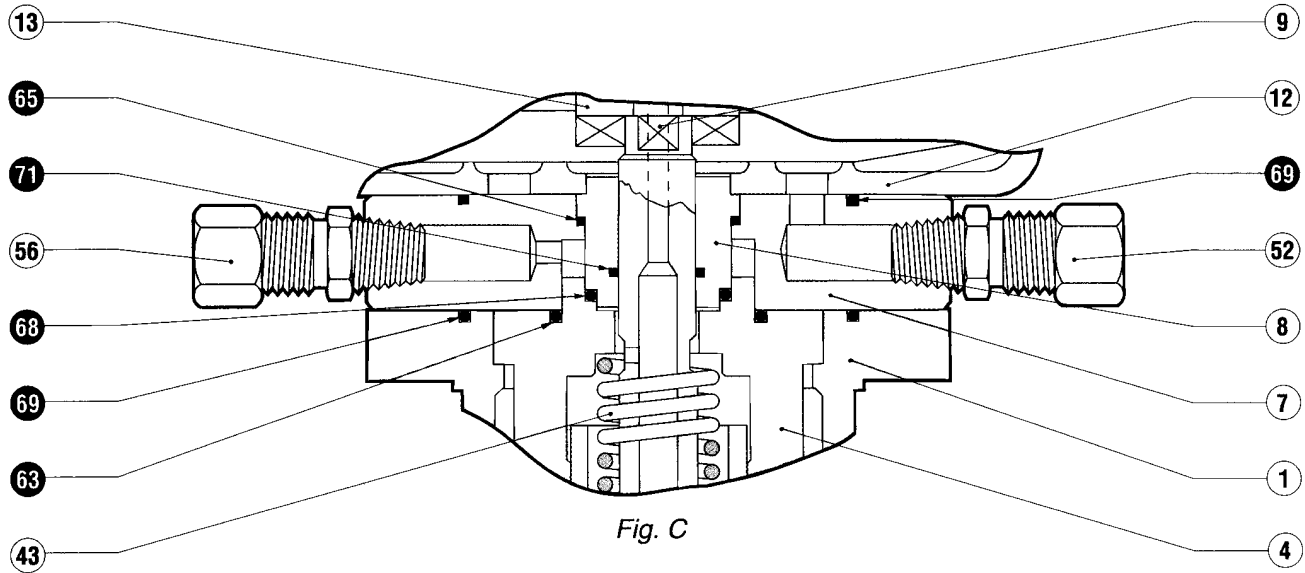


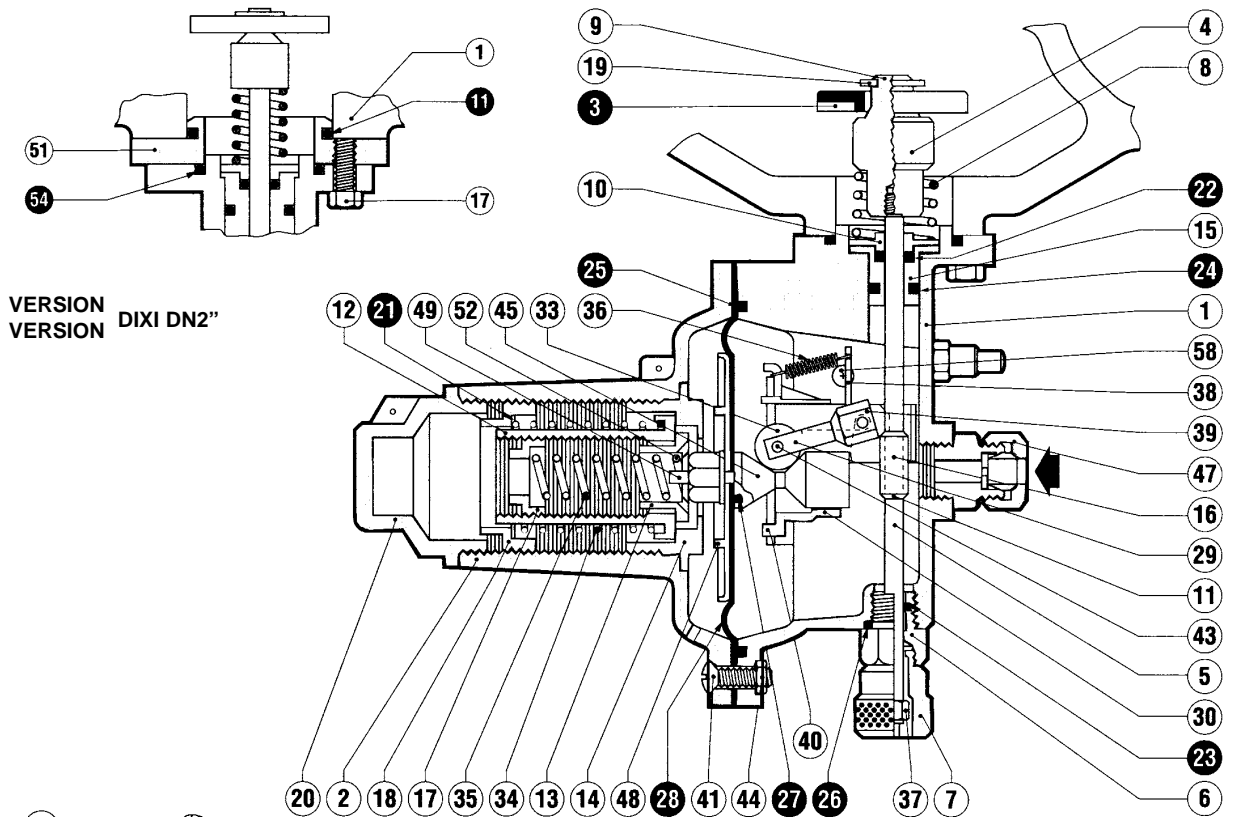
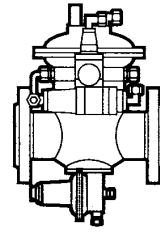
Fig. C

POS.	BESCHREIBUNG DESCRIPTION	MENGE NBRE DE PIECES
11	Ventilteller <i>Clapet</i>	1
15	Membrane <i>Membrane</i>	1
24	O. Ring	1
25	O. Ring	1
26	O. Ring	1
60	Führungsring <i>Bague de guidage</i>	1
63	O. Ring	1
64	O. Ring	1
65	O. Ring	1
66	O. Ring	1
67	O. Ring	1
68	O. Ring (nur Monitorregler) <i>(seulement monitor)</i>	1
69	O. Ring	2
70	O. Ring	1
71	O. Ring	2
73	O. Ring	1
74	O. Ring	1
75	O. Ring	1

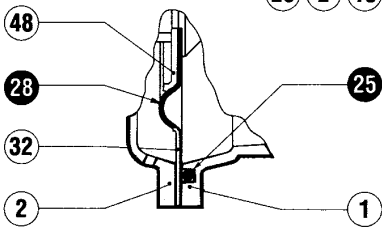
DIXI

L/MP-L/BP-L/TR SICHERHEITSSABSPERRVOR-
RICHTUNG

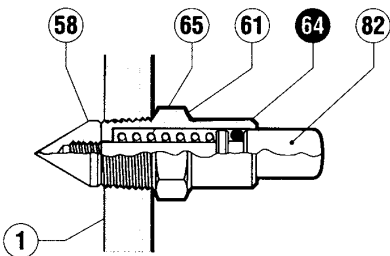
L/MP-L/BP-L/TR DISPOSITIF DE SECURITE



VERSION
VERSION DIXI DN2"



VERSION L/TR (MEßWERKOPF)
VERSION L/TR (TÊTE RÉDUITE)

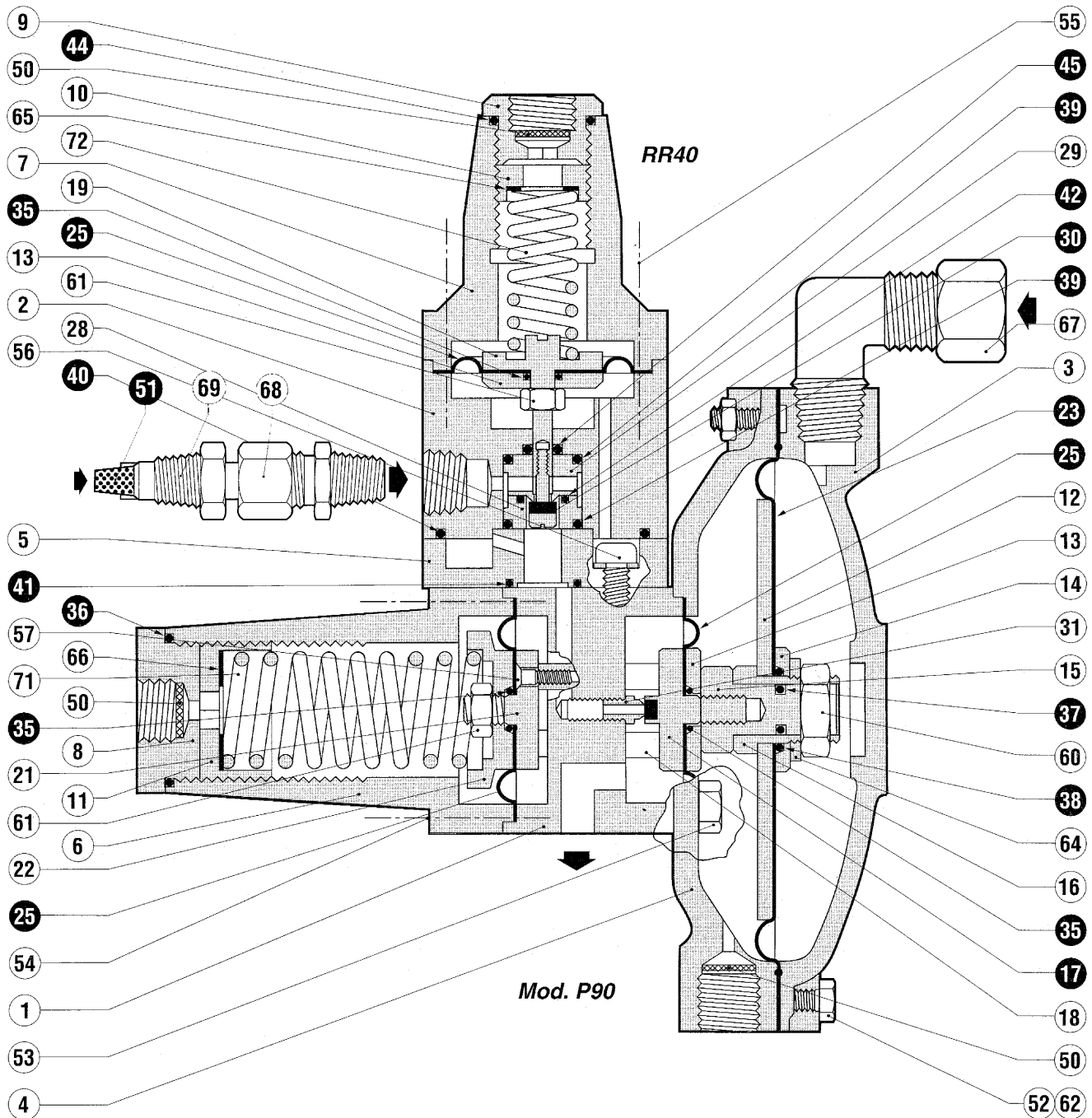


POS.	BESCHREIBUNG/DESCRIPTION	MENGE NBRE DE PIÈCES
------	--------------------------	-------------------------

3	Ventilteller <i>Clapet</i>	1
21	Reibungsring <i>Bague antifriction</i>	1
22	O. Ring	1
23	O. Ring	1
24	O. Ring	1
25	O. Ring	1
26	O. Ring	1
27	O. Ring	1
54	O. Ring	1
28	Membrane <i>Membrane</i>	1
64	O. Ring	1

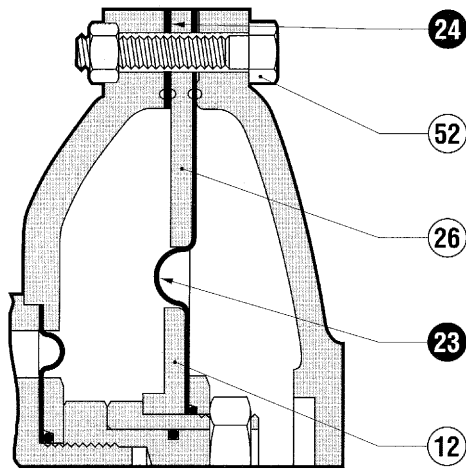
PILOTREGLER MODELLE P90-P92-P94 + VOR-
DRUCK-REGLER RR40

PILOTES MOD. P9-P92-P94 + PRÉDÉTENDEUR
RR40

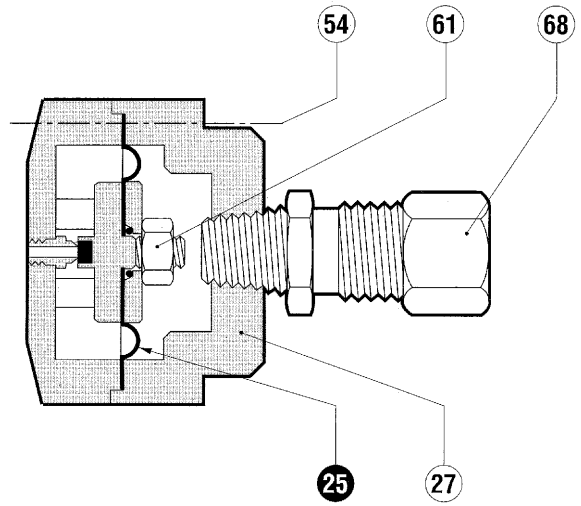


VERSIONEN

VARIANT



Mod. P92



Mod. P94

MENGE/NBRE DE PIECES

		DN	P90	P92	P94
POS.		BESCHREIBUNG/DESCRIPTION			
PILOT REGLER PILOTES	17	Ventilteller <i>Clapet</i>	1	1	1
	23	Membrane <i>Membrane</i>	1	1	-
	24	Dichtung <i>Garniture</i>	-	1	-
	25	Membrane <i>Membrane</i>	3	3	3
	30	Ventilteller <i>Clapet</i>	1	1	1
	35	O. Ring	3	3	3
	36	O. Ring	1	1	1
	37	O. Ring	1	1	-
	38	O. Ring	1	1	-
	39	O. Ring	2	2	2
	40	O. Ring	1	1	1
	41	O. Ring	1	1	1
	42	O. Ring	1	1	1
	44	O. Ring	1	1	1
45	O. Ring	1	1	1	
51	Filter <i>Filtre</i>	1	-	-	

**NOTWENDIGE ANGABEN BEI DER BESTEL-
LUNG VON ERSATZTEILEN:****FÜR REGLER****Reglertyp****Dne** (Nennweite Reglereingang)**Pe** (Eingangsdruck)**Pa** (Ausgangsdruck)**Fabrikationsnummer****Baujahr****Medium****Meßwerktyp** SAV (L-L/MP-L/TR)**Positionsnummer** (lt. Ersatzteilliste)**Menge****FÜR PILOTREGLER****Pilotreglertyp****Pe** (Eingangsdruck)**Betriebsdruck****Fabrikationsnummer****Herstellungsjahr****Medium****Positionsnummer** (lt. Ersatzteilliste)**Menge****POUR COMMANDER DES PIECES DE
RECHANGE, PRECISER:****POUR DETENDEUR***Type de détendeur**Dne* (diamètre nominal d'entrée)*Pe* (pression d'entrée)*Pa* (pression de sortie)*Numéro de série**Année de fabrication**Type the fluide employé**Type the tête pour sécurité* (L-L/MP-L/TR)*Numéro de la pièce* (position)*Quantité souhaitée***POUR PILOTE***Type de pilote**Pe* (pression d'entrée)*Pression de service**Numéro de série**Année de fabrication**Type de fluide employé**N° de la pièce* (position)*Quantité souhaitée*

Bei den Daten handelt es sich um nicht verbindliche Richtangaben. Wir behalten uns vor, bei Bedarf ohne Vorankündigung Änderungen anzubringen.
Les données sont purement indicatives et n'engagent en rien la responsabilité de la société qui se réserve le droit d'apporter d'éventuelles modifications sans aucun préavis.

Pietro Fiorentini S.p.A.

DEPARTAMENTOS COMERCIALES:
BUREAUX COMMERCIAUX:

- I-20124 MILANO** Italy - Via Rosellini, 1 - Phone +39.02.6961421 (10 linee a.r.) - Telefax +39.02.6880457 - Telefax +39.02.6880457
E-mail: sales@fiorentini.com
- I-36057 ARCUGNANO (VI)** Italy - Via E. Fermi, 8/10 - Phone +39.0444.968511 (10 linee a.r.) - Telefax +39.0444.960468
E-mail: arcugnano@fiorentini.com
- I-80142 NAPOLI** Italy - Via B. Brin, 69 - Phone +39.081.5544308 - +39.081.5537201 - Telefax +39.081.5544568

AFTER SALES SERVICE UND ERSATZTEILSERVICE:
SERVICES APRES-VENTE ET DES PIECES DE RECHANGE:

I-36057 ARCUGNANO (VI) - Italy - Via E. Fermi, 8/10 - Phone +39.0444.968511 (10 linee a.r.) - Telefax +39.0444.968513 -
E-mail: service@fiorentini.com

