

Dival 700

Régulateur de gaz moyenne - basse pression



BROCHURE TECHNIQUE

Pietro Fiorentini S.p.A.

Via E. Fermi, 8/10 | 36057 Arcugnano, Italie | +39 0444 968 511
sales@fiorentini.com

Les données ne sont pas contractuelles. Nous nous réservons le droit
de procéder à des modifications sans préavis.

dival700_technicalbrochure_FRA_revA

www.fiorentini.com

Qui sommes-nous ?

Nous sommes une entreprise internationale, spécialisée dans la conception et la fabrication de solutions technologiquement avancées pour les systèmes de traitement, transport et distribution du gaz naturel.

Nous sommes le partenaire idéal des opérateurs du secteur pétrolier et gazier, avec une offre commerciale qui couvre toute la filière d'approvisionnement en gaz naturel.

Nous sommes en constante évolution, afin de répondre aux exigences les plus élevées de nos clients tant en termes de qualité que de fiabilité.

Notre objectif est d'avoir une longueur d'avance sur la concurrence, grâce à des technologies sur mesure et un programme d'assistance après-vente qui se distingue toujours par son haut niveau de professionnalisme.



Avantages de **Pietro Fiorentini**



Assistance technique localisée

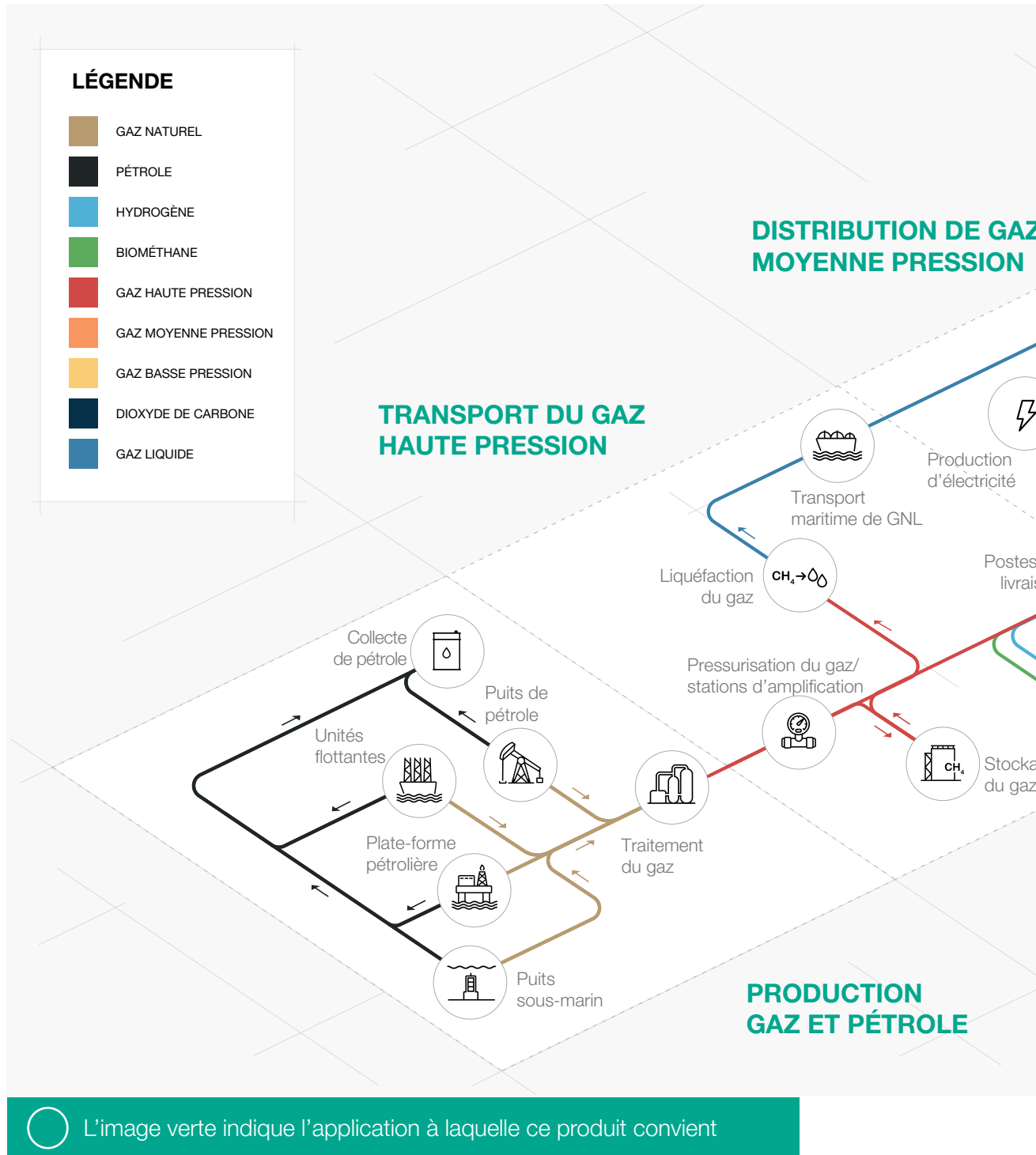


Expérience depuis 1940



Présente dans plus de 100 pays

Domaine d'application



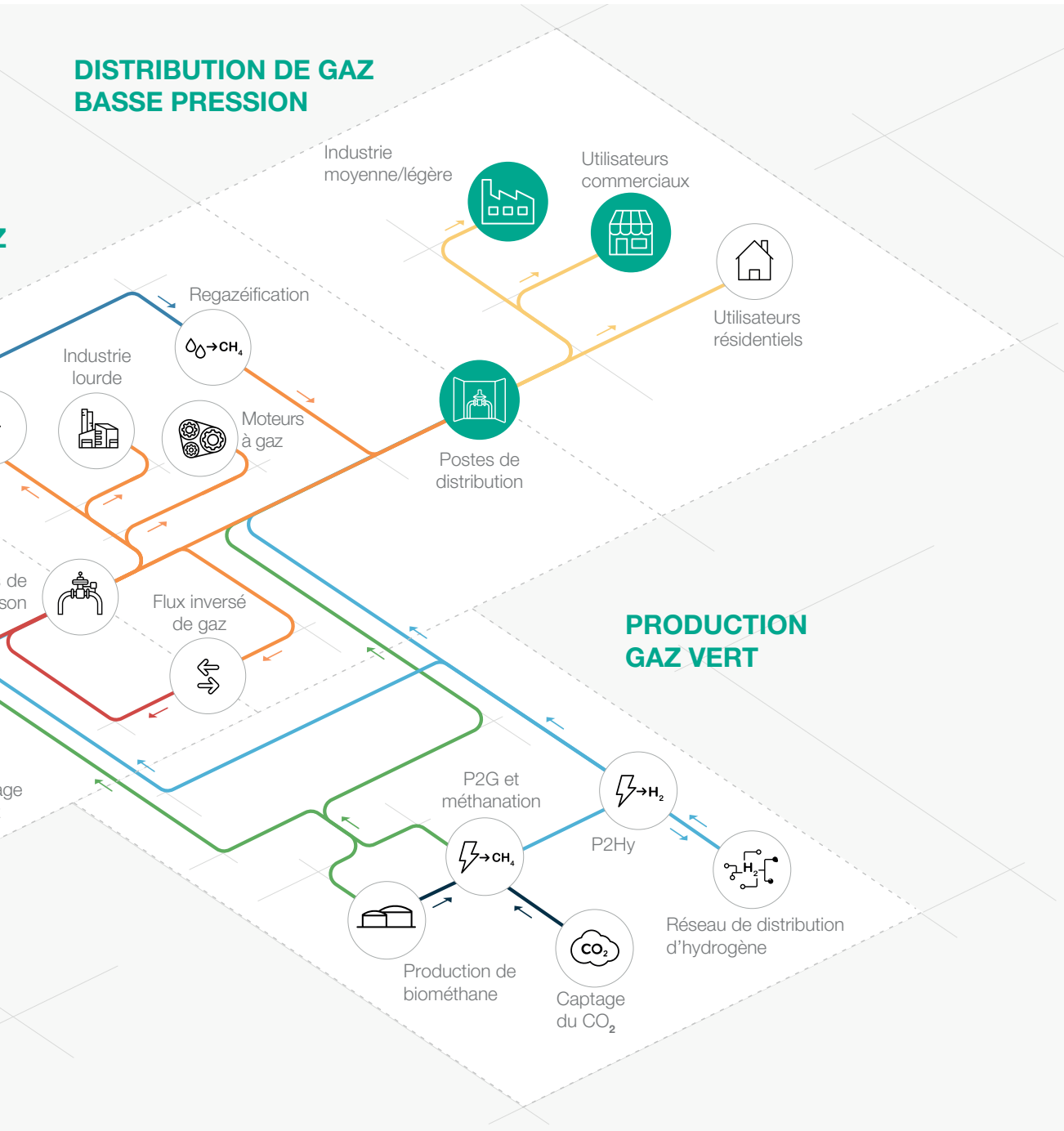


Figure 1 Plan des domaines d'application



Introduction

Le **Dival 700** de Pietro Fiorentini est un régulateur de pression de gaz **à levier** commandé par un diaphragme et un ressort régulé contrastant.

Principalement utilisé pour les réseaux de distribution de gaz naturel à moyenne et basse pression, ainsi que pour les applications commerciales et industrielles.

Il doit être utilisé avec des gaz non corrosifs préalablement filtrés.

Il est classé selon la norme européenne EN 334 comme **Fail Open**.

Le Dival 700 est **Hydrogen Ready** pour le mélange NG-H2.

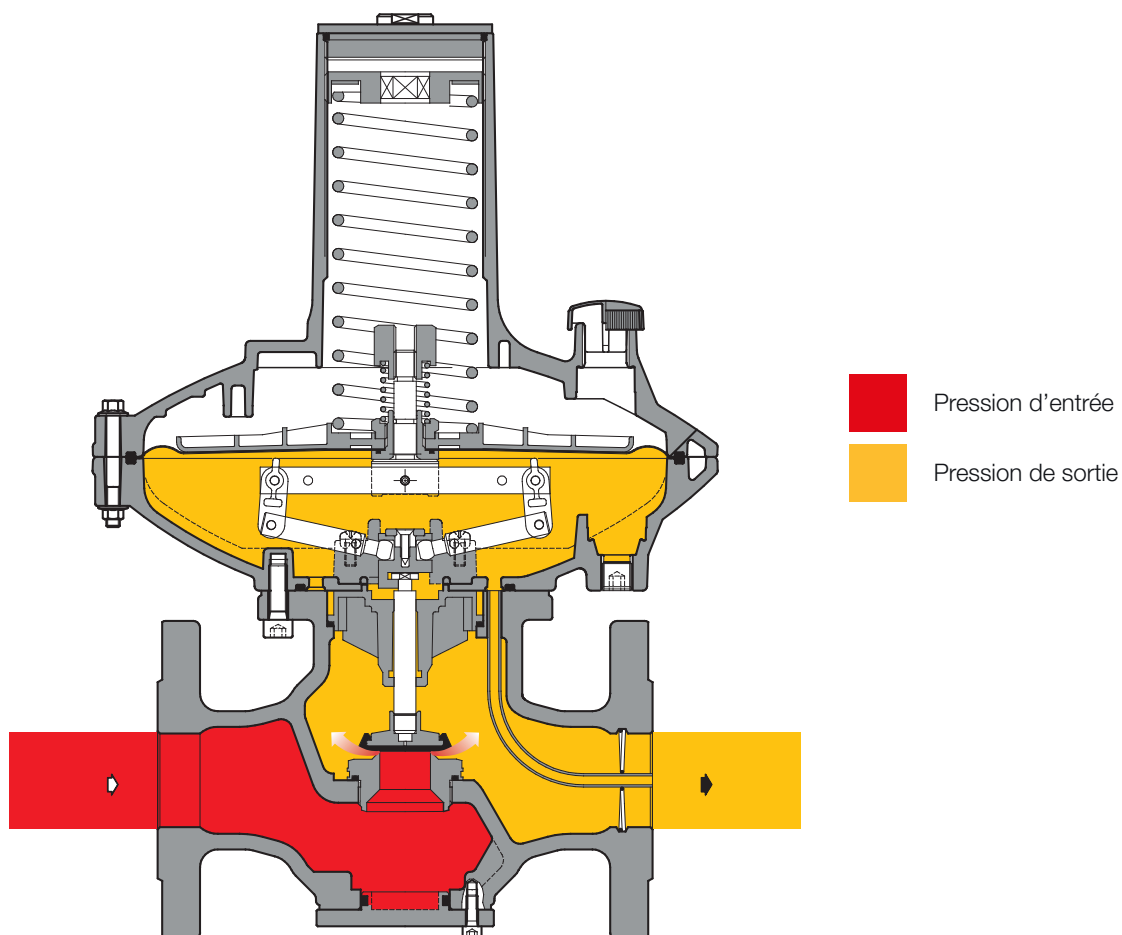


Figure 2 Dival 700

Caractéristiques et plages d'étalonnage

Le **Dival 700** est un appareil **à levier** pour moyenne et basse pression.

Ce régulateur convient aux gaz non corrosifs préalablement filtrés et aux réseaux de distribution ainsi qu'aux applications industrielles à forte charge.

Sa conception **vraiment top entry** permet une **maintenance facile** des pièces directement sur le terrain, **sans retirer le corps de la tuyauterie**.

Le réglage du point de consigne du régulateur est actionné par un ressort situé dans la chambre supérieure.

La conception modulaire des régulateurs de pression Dival 700 permet d'installer un clapet de sécurité LA intégré.



Avantages compétitifs de Dival 700



Fonctionnement à basse pression différentielle



Haute précision



Fail Open



Token IRV



Prise d'impulsion interne



Top Entry



Maintenance facile



Accessoires intégrés



Compatible avec le biométhane et avec les mélanges avec 20 % d'hydrogène.
Possibilité de compatibilité avec des mélanges à plus forte teneur sur demande

Caractéristiques

Caractéristiques	Valeurs
Pression nominale* (PS ¹ / DP ²)	jusqu'à 2 MPa jusqu'à 20 bars
Température ambiante* (TS ¹)	de -20 °C à +60 °C de -4 °F à +140 °F
Température d'entrée de gaz*	de -20 °C à +60 °C de -4 °F à +140 °F
Pression d'entrée (MAOP / p _{umax} ¹)	de (Pd + 0,01) MPa à 0,86 MPa de (Pd + 0,1) bar à 8,63 bar (en fonction du siège de vanne installé)
Plage de pression en aval (Wd ¹)	de 0,5 à 145,4 kPa de 5 à 1454 mbar
Accessoires disponibles	Clapet de sécurité LA, vanne d'effleurement et version monitor
Pression différentielle opérationnelle minimale (Δp _{min} ¹)	0,01 MPa 0,1 barg
Classe de précision (AC ¹)	jusqu'à 5
Classe de pression de verrouillage (SG ¹)	jusqu'à 5 (selon la version et le point de consigne)
Taille nominale (DN ^{1,2})	DN 1" ; DN 1" 1/2 ; DN 2"
Connexions	<ul style="list-style-type: none"> À bride de classe ANSI 150 RF selon ASME B16.5 et ASME B16.42 Classe ANSI 125 FF selon ASME B16.1, PN16 et 25 selon ISO 7005-1 et ISO 7005-2 Filetées Rp EN 10226-1, NPT ASME B1.20.1 (uniquement pour DN50 2")

(¹) conformément à la norme EN334

(²) conformément à la norme ISO 23555-1

(*) REMARQUE : Des caractéristiques fonctionnelles différentes ou des plages de température étendues sont disponibles sur demande. La plage de température indiquée est le maximum pour lequel les performances complètes de l'équipement, y compris la précision, sont garanties. Le produit peut avoir des plages de pression et de température différentes selon la version et/ou les accessoires installés.

Tableau 1 Caractéristiques

Matériaux et homologations

Partie	Matériau
Corps	<ul style="list-style-type: none">• Acier moulé ASTM A216 WCB• Fonte ductile GS 400-18 ISO 1083
Couvercle	Aluminium moulé sous pression
Siège	Laiton
Bague d'étanchéité	Caoutchouc nitrile

REMARQUE : Les matériaux indiqués ci-dessus se réfèrent aux modèles standards. Différents matériaux peuvent être fournis selon les besoins spécifiques.

Tableau 2 Matériaux

Normes de construction et homologations

Le régulateur **Dival 700** est conçu selon la norme européenne EN 334.

Le régulateur réagit en ouverture (Fail Open) conformément à la norme EN 334.

Le produit est certifié conforme à la Directive européenne 2014/68/UE (DESP).

Classe de fuite : étanchéité totale, meilleure que la classe VIII conformément à ANSI/FCI 70-3.



EN 334



DESP-CE



Plages de ressorts et têtes de commande

Régulateur		
Tête	Siège	
Ø 280	1/4"	0,5 ÷ 37,2 kPa 5 ÷ 372 mbar
	3/8"	0,6 ÷ 38 kPa 6 ÷ 380 mbar
	1/2"	0,7 ÷ 38,6 kPa 7 ÷ 386 mbar
	3/4"	1 ÷ 39,5 kPa 10 ÷ 395 mbar
	1"	1,3 ÷ 40,1 kPa 13 ÷ 401 mbar
	1" 1/4	1,6 ÷ 40,4 kPa 16 ÷ 404 mbar
Ø 280/TR	1/4"	16,4 ÷ 139,1 kPa 164 ÷ 1391 mbar
	3/8"	17 ÷ 140,2 kPa 170 ÷ 1402 mbar
	1/2"	18,8 ÷ 140,2 kPa 188 ÷ 1402 mbar
	3/4"	20,7 ÷ 141,2 kPa 207 ÷ 1412 mbar
	1"	25,9 ÷ 143 kPa 259 ÷ 1430 mbar
	1" 1/4	26,1 ÷ 145,4 kPa 261 ÷ 1454 mbar

Tableau 3 Plage d'étalonnage des têtes de contrôle

Lien général aux tableaux d'étalonnage : [APPUYER ICI](#) ou utiliser le code QR :



Pression de fonctionnement maximale admissible

Pression nominale (p_s conformément à la norme EN334)				
Version	Corps		Clapet de sécurité	
	MPa	barg	MPa	barg
Corps en acier PN16	1,60	16	2,00	20
Corps en fonte PN16	1,60	16	2,00	20
Corps en acier n° 150	1,89	18,9	2,00	20
Corps en fonte n° 150	1,70	17	2,00	20
Corps fileté en fonte	2,00	20	2,00	20

Tableau 4 Pression nominale pour corps et clapet de sécurité

Pression nominale (p_s conformément à la norme EN334)				
Parties	Tête de contrôle			
	BP/MP		TR	
	MPa	barg	MPa	barg
Couvercle	2,00	20	2,00	20
Membrane	0,08	0,808	0,28	2,8
Diaphragme max. Δp	0,05	0,537	0,18	1,862

Tableau 5 Pression nominale des têtes de contrôle

MAOP Pression de fonctionnement maximale admissible (p_{umax} conformément à EN334)			
	Orifice	Tête de contrôle	
		Toutes les versions	
		MPa	barg
AVEC / SANS MARQUE CE	1/4"	0,86	8,63
	3/8"	0,86	8,63
	1/2"	0,86	8,63
	3/4"	0,50	5
	1"	0,34	3,45
	1" 1/4	0,20	2,07

Tableau 6 MAOP Pression de fonctionnement maximale admissible avec/sans marque CE



Accessoires

Pour les régulateurs de pression :

- Clapet de sécurité
- Vanne d'effleurement

Configuration du monitor

Le monitor en ligne est généralement installé en amont du régulateur actif. Bien que la fonction du régulateur monitor soit différente, les deux régulateurs sont pratiquement identiques du point de vue de leurs composants mécaniques. La seule différence est que le monitor est réglé sur une pression plus élevée que le régulateur actif. Les coefficients C_g du régulateur actif avec un monitor en ligne sont les mêmes, mais lors du dimensionnement du régulateur actif, il faut tenir compte de la chute de pression différentielle générée par le monitor en ligne complètement ouvert. En pratique, pour intégrer cet effet, on peut appliquer une réduction de C_g de 20 % du régulateur actif.

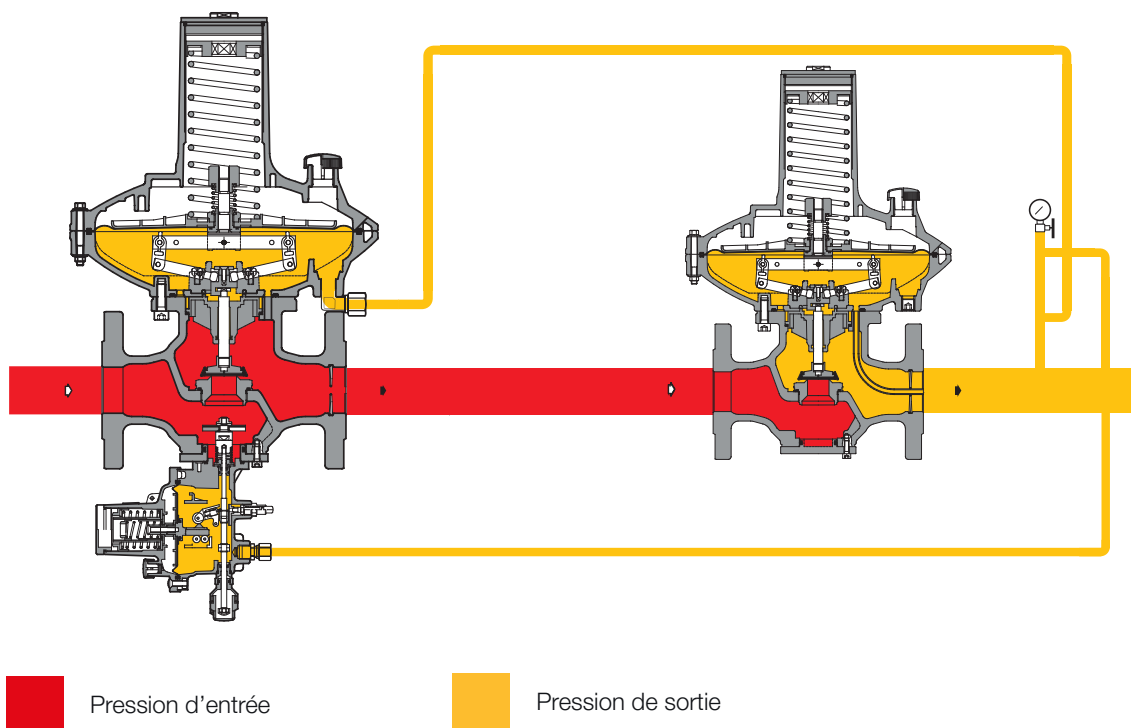


Figure 3 Monitor en ligne du Dival 700









Clapet de sécurité LA

Le régulateur de pression Dival 700 offre la possibilité d'installer un **clapet de sécurité LA intégré**, selon la taille du régulateur, et cela peut être fait soit pendant le processus de fabrication, soit ultérieurement sur le terrain.

LA est disponible pour toutes les tailles.

La rénovation du LA peut être effectuée sans modifier l'ensemble du régulateur de pression. Avec le clapet de sécurité intégré, le coefficient de débit C_g est inférieur de 5% à celui de la version correspondante sans clapet.

Les caractéristiques principales de cet appareil sont :

-  OPSO Fermeture en cas de surpression (OPSO)
-  UPSO Fermeture en cas de sous-pression (UPSO)
-  By-pass interne
-  Bouton-poussoir pour test de déclenchement
-  Dimensions compactes
-  Maintenance facile
-  Option de déclenchement à distance
-  Option fin de course

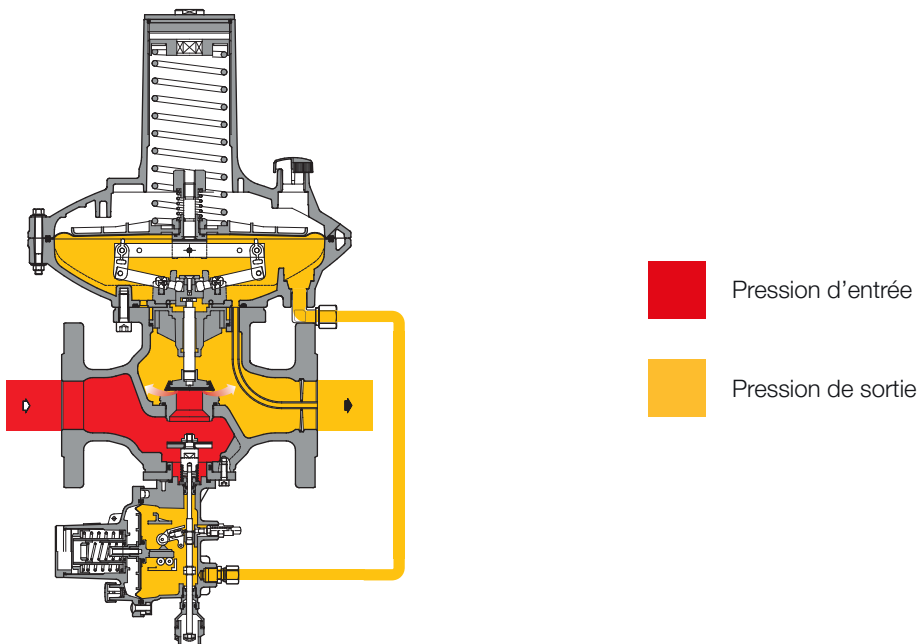


Figure 4 Dival 700 avec LA



Types et plages de pressostat					
Type SSV	Modèle	Fonctionnement	Plage Wh		Lien internet tableau des ressorts
			kPa	mbarg	
LA	BP	OPSO	3 - 18	30 - 180	TT 00214
		UPSO	0,6 - 6	6 - 60	
LA	MP	OPSO	14 - 45	140 - 450	TT 00214
		UPSO	1 - 24	10 - 240	
LA	TR	OPSO	25 - 550	250 - 5 500	TT 00214
		UPSO	10 - 350	100 - 3 500	

Tableau 7 Tableau des paramètres

Vanne d'effleurement

La série Dival 700 peut être équipée d'une vanne d'effleurement interne intégrée (IRV) qui évacue une quantité limitée de gaz dans l'atmosphère lorsque la pression de sortie du régulateur dépasse la valeur de consigne. Les événements déclencheurs typiques sont :

- Expansion thermique du gaz aval à l'état de débit nul (pendant le blocage).
- Pics de pression causés par la fermeture soudaine d'appareils en aval ou en cas de faible volume tampon en aval.

Lorsque la pression de sortie redevient inférieure à la valeur de consigne, la vanne d'effleurement se referme.

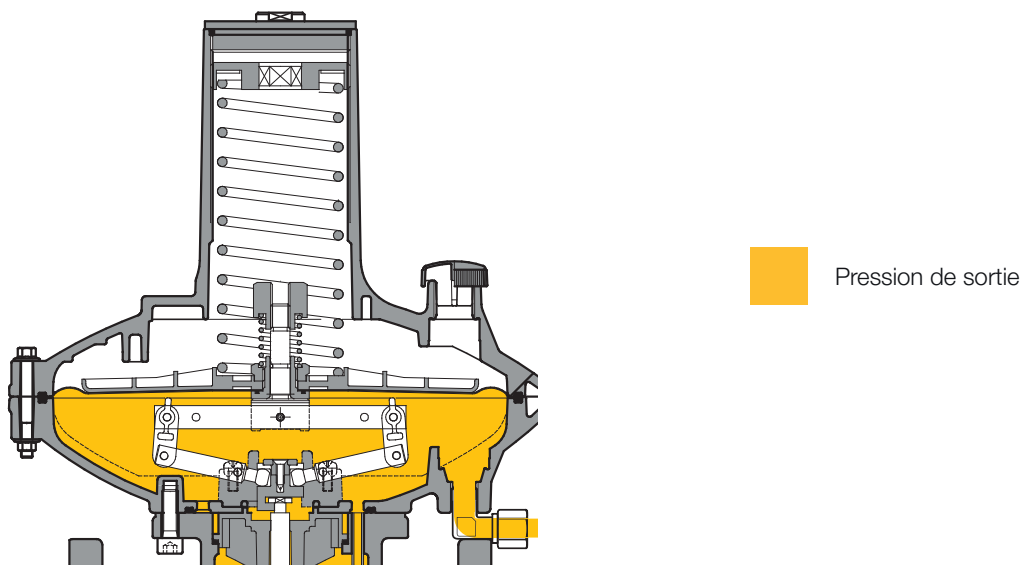


Figure 5 Vanne d'effleurement Dival 700

Poids et dimensions

Dival 700

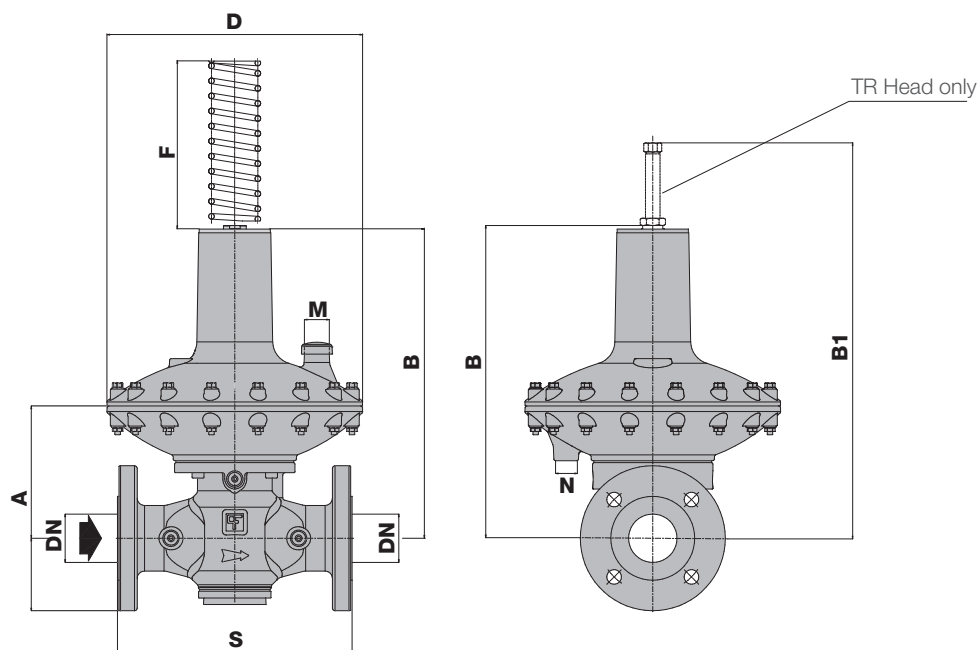


Figure 6 Dimensions de Dival 700

Poids et dimensions (pour d'autres raccords, prière de contacter le représentant Pietro Fiorentini le plus proche)								
Taille (DN) - [mm] Taille (DN) - pouces	25 1"		40 1" 1/2		50 2"		50 Rp 2"x2"	
	[mm]	pouces	[mm]	pouces	[mm]	pouces	[mm]	pouces
S	183	7,2"	223	8,8"	254	10"	152,4	6"
A	145	5,7"	145	5,7"	145	5,7"	145	5,7"
B	343	13,5"	343	13,5"	343	13,5"	343	13,5"
B1	433	17,0"	433	17,0"	433	17,0"	433	17,0"
D	280	11,0"	280	11,0"	280	11,0"	280	11,0"
F	200	7,9"	200	7,9"	200	7,9"	200	7,9"
M	1/2" Rp		1/2" Rp		1/2" Rp		1/2" Rp	
Raccords de tuyaux	Øe 10 x Øi 8 (dimension impériale sur demande)							
Poids	Kg	lbs	Kg	lbs	Kg	lbs	Kg	lbs
	15	33	17	38	20	44	18	40

Tableau 8 Poids et dimensions

Dival 700 + LA

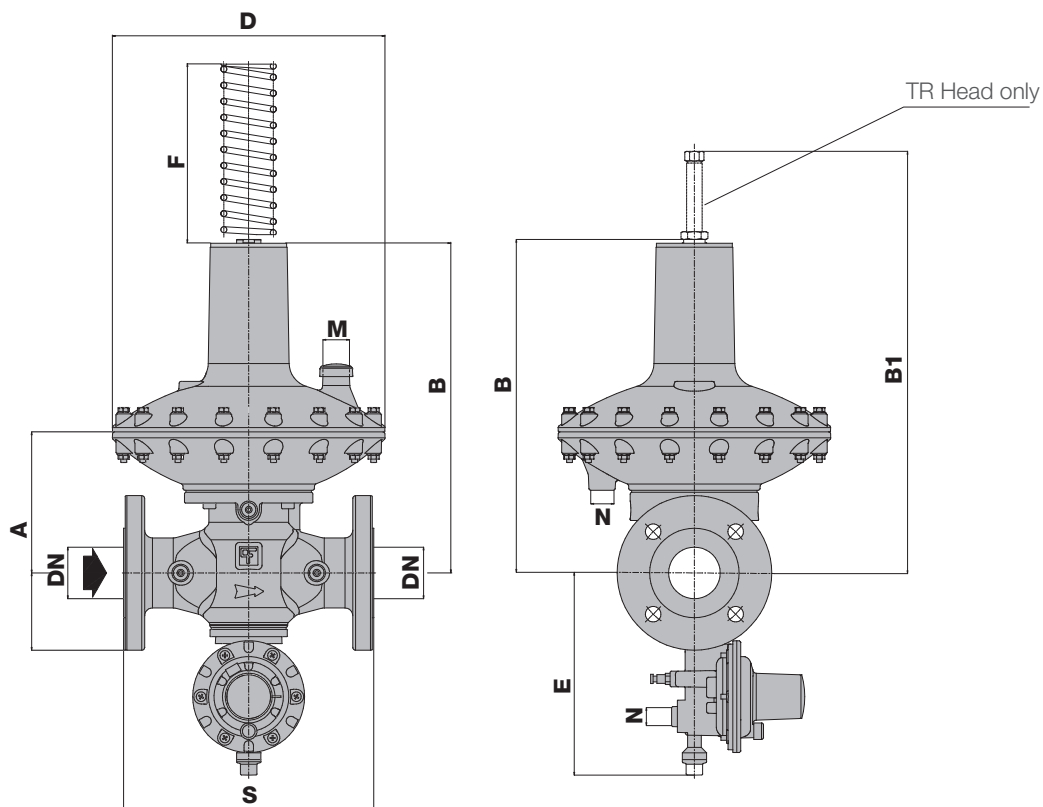


Figure 7 Dimensions de Dival 700 avec clapet de sécurité LA

Poids et dimensions (pour d'autres raccords, prière de contacter le représentant Pietro Fiorentini le plus proche)								
Taille (DN) - [mm] Taille (DN) - pouces	25 1"		40 1" 1/2		50 2"		50 Rp 2"x2"	
	[mm]	pouces	[mm]	pouces	[mm]	pouces	[mm]	pouces
S	183	7,2"	223	8,8"	254	10"	152,4	6"
A	145	5,7"	145	5,7"	145	5,7"	145	5,7"
B	343	13,5"	343	13,5"	343	13,5"	343	13,5"
B1	433	17,0"	433	17,0"	433	17,0"	433	17,0"
D	280	11,0"	280	11,0"	280	11,0"	280	11,0"
E	215	8,5"	215	8,5"	215	8,5"	215	8,5"
F	200	7,9"	200	7,9"	200	7,9"	200	7,9"
M	1/2" Rp		1/2" Rp		1/2" Rp		1/2" Rp	
N	1/4" Rp		1/4" Rp		1/4" Rp		1/4" Rp	
Raccords de tuyaux	Øe 10 x Øi 8 (dimension impériale sur demande)							
Poids	Kg	lbs	Kg	lbs	Kg	lbs	Kg	lbs
	16	35,3	18	40	21	46,3	19	42

Tableau 9 Poids et dimensions

Dimensionnement et Cg

En général, le choix d'un régulateur se fonde sur le calcul du débit déterminé par l'utilisation de formules utilisant les coefficients de débit (Cg) et le facteur de forme (K1) comme indiqué par la norme EN 334. Les tailles sont disponibles par le biais du programme de dimensionnement en ligne de Pietro Fiorentini.

Coefficient de débit 1" DN25							
Type	Siège	6,5	9,5	12,7	19	25	32
BP/MP	Cg	50	92	161	253	-	-
	K1	98	91	97	93	-	-
TR	Cg	50	93	180	317	-	-
	K1	98	91	97	93	-	-

Tableau 10 Coefficient de débit

Coefficient de débit 1" 1/2 DN40							
Type	Siège	6,5	9,5	12,7	19	25	32
BP/MP	Cg	50	107	141	158	332	393
	K1	119	101	94	96	102	91
TR	Cg	50	107	170	307	429	530
	K1	119	101	94	91	85	85

Tableau 11 Coefficient de débit

Coefficient de débit 2" DN50							
Type	Siège	6,5	9,5	12,7	19	25	32
BP/MP	Cg	50	107	151	171	346	440
	K1	115	101	93	89	86	86
TR	Cg	50	109	179	320	447	570
	K1	115	104	93	89	86	86

Tableau 12 Coefficient de débit



APPUYER ICI ou utiliser le code QR pour le dimensionnement :



Remarque : Si vous ne disposez pas des informations d'identification appropriées, n'hésitez pas à contacter le représentant Pietro Fiorentini le plus proche.

En général, le dimensionnement en ligne prend en compte plusieurs variables lorsque le régulateur est installé dans un système, ce qui permet une approche meilleure et multi-perspective du dimensionnement.

Pour différents gaz et pour le gaz naturel avec une densité relative différente autre que 0,61 (par rapport à l'air), il faut appliquer les coefficients de correction de la formule suivante.

$$F_c = \sqrt{\frac{175,8}{S \times (273,16 + T)}}$$

S = densité relative (consulter Tableau 13)
T = température du gaz (°C)

$$F_c = \sqrt{\frac{316,44}{S \times (459,67 + T)}}$$

S = densité relative (consulter Tableau 13)
T = température du gaz (°F)

Facteur de correction Fc		
Type de gaz	Densité relative S	Facteur de correction Fc
Air	1,00	0,78
Propane	1,53	0,63
Butane	2,00	0,55
Azote	0,97	0,79
Oxygène	1,14	0,73
Dioxyde de carbone	1,52	0,63

Remarque : le tableau présente les facteurs de correction Fc valables pour les gaz, calculés à une température de 15 °C et à la densité relative déclarée.

Tableau 13 Facteur de correction Fc

Conversion du débit

$$\text{Stm}^3/\text{h} \times 0,94795 = \text{Nm}^3/\text{h}$$

Nm³/h conditions de référence :

T= 0 °C; P= 1 barg | T= 32 °F; P= 14.5 psig

Stm³/h conditions de référence :

T= 15 °C; P= 1 barg | T= 59 °F; P= 14.5 psig

Tableau 14 Conversion du débit

ATTENTION :

En vue d'obtenir de meilleures performances, d'éviter un phénomène d'usure prématurée et de limiter les émissions de bruit, nous recommandons de vérifier la vitesse du gaz et sa conformité avec la pratique et les règlements locaux. La vitesse du gaz au niveau de la bride de sortie peut se calculer à l'aide de la formule suivante :

$$V = 345,92 \times \frac{Q}{\text{DN}^2} \times \frac{1 - 0,002 \times \text{Pd}}{1 + \text{Pd}}$$

$$V = 0,0498 \times \frac{Q}{\text{DN}^2} \times \frac{14.504 - 0,002 \times \text{Pd}}{14.504 + \text{Pd}}$$

V = vitesse du gaz en m/s

Q = débit nominal du gaz en Stm³/h

DN = dimension nominale du régulateur en mm

Pd = pression de sortie en barg

V = vitesse du gaz en ft/s

Q = débit nominal du gaz en Stf³/h

DN = dimension nominale du régulateur en pouces

Pd = pression de sortie en psi



Tableaux de capacité de débit

Dival 700 1/4 BP - DN 1"

De 2 kPa [20 mbarg] à 34 kPa [340 mbarg]

Dival 700 1/4 BP - (précision 10 % ; AC10 selon EN334)

Pression d'entrée		Pression de sortie									
		2 kPa / 20 mbarg		5 kPa / 50 mbarg		10 kPa / 100 mbarg		20 kPa / 200 mbarg		34 kPa / 340 mbarg	
MPa	barg	Stm ³ /h	stf ³ /h	Stm ³ /h	stf ³ /h	Stm ³ /h	stf ³ /h	Stm ³ /h	stf ³ /h	Stm ³ /h	stf ³ /h
0,05	0,5	30	1 100	30	1 100	30	1 100	30	1 100	25	900
0,10	1,0	45	1 600	45	1 600	45	1 600	43	1 600	40	1 500
0,20	2,0	73	2 600	73	2 600	73	2 600	73	2 600	72	2 600
0,30	3,0	100	3 600	100	3 600	95	3 400	100	3 600	100	3 600
0,45	4,5	129	4 600	137	4 900	139	5000	139	5000	139	5000
0,60	6,0	149	5 300	179	6 400	179	6 400	179	6 400	179	6 400
0,85	8,5	83	3 000	98	3 500	122	4 400	165	5 900	226	8000

Cg = 50 K1 = 98

Tableau 15 Débit Dival 700 1/4 BP avec pression de sortie de 2 kPa | 20 mbarg à 34 kPa | 340 mbarg

Dival 700 1/4 BP - DN 1"1/2

De 2 kPa [20 mbarg] à 34 kPa [340 mbarg]

Dival 700 1/4 BP - (précision 10 % ; AC10 selon EN334)

Pression d'entrée		Pression de sortie									
		2 kPa / 20 mbarg		5 kPa / 50 mbarg		10 kPa / 100 mbarg		20 kPa / 200 mbarg		34 kPa / 340 mbarg	
MPa	barg	Stm ³ /h	stf ³ /h	Stm ³ /h	stf ³ /h	Stm ³ /h	stf ³ /h	Stm ³ /h	stf ³ /h	Stm ³ /h	stf ³ /h
0,05	0,5	30	1 100	30	1 100	30	1 100	28	1000	25	900
0,10	1,0	45	1 600	45	1 600	45	1 600	43	1 600	40	1 500
0,20	2,0	73	2 600	73	2 600	73	2 600	73	2 600	72	2 600
0,30	3,0	100	3 600	100	3 600	100	3 600	100	3 600	100	3 600
0,45	4,5	139	5000	139	5000	139	5000	139	5000	139	5000
0,60	6,0	179	6 400	179	6 400	179	6 400	175	6 200	162	5 800
0,85	8,5	226	8000	226	8000	226	8000	225	8000	225	8000

Cg = 50 K1 = 119

Tableau 16 Débit Dival 700 1/4 BP avec pression de sortie de 2 kPa | 20 mbarg à 34 kPa | 340 mbarg

Remarques : Le débit maximal recommandé tient compte de plusieurs exigences telles que : prolonger la durée de vie du régulateur, atténuer l'érosion/les vibrations en cas de vitesse élevée et minimiser les émissions sonores.

Remarque : toutes les capacités indiquées considèrent un régulateur autonome. En cas d'accessoires intégrés, une réduction du débit doit être envisagée.

Dival 700 1/4 BP - DN 2"

De 2 kPa [20 mbarg] à 34 kPa [340 mbarg]

Dival 700 1/4 BP - (précision 10 % ; AC10 selon EN334)											
Pression d'entrée		Pression de sortie									
		2 kPa / 20 mbarg		5 kPa / 50 mbarg		10 kPa / 100 mbarg		20 kPa / 200 mbarg		34 kPa / 340 mbarg	
MPa	barg	Stm ³ /h	stf ³ /h	Stm ³ /h	stf ³ /h	Stm ³ /h	stf ³ /h	Stm ³ /h	stf ³ /h	Stm ³ /h	stf ³ /h
0,05	0,5	30	1 100	30	1 100	30	1 100	32	1 200	35	1 300
0,10	1,0	45	1 600	57	2 100	45	1 600	43	1 600	40	1 500
0,20	2,0	73	2 600	73	2 600	73	2 600	73	2 600	72	2 600
0,30	3,0	100	3 600	100	3 600	100	3 600	100	3 600	100	3 600
0,45	4,5	139	5000	139	5000	139	5000	139	5000	139	5000
0,60	6,0	179	6 400	179	6 400	179	6 400	179	6 400	179	6 400
0,85	8,5	226	8000	226	8000	226	8000	226	8000	226	8000

Cg = 50 K1= 115

Tableau 17 Débit Dival 700 1/4 BP avec pression de sortie de 2 kPa | 20 mbarg à 34 kPa | 340 mbarg

Dival 700 3/8 BP - DN 1"

De 2 kPa [20 mbarg] à 34 kPa [340 mbarg]

Dival 700 3/8 BP - (précision 10 % ; AC10 selon EN334)											
Pression d'entrée		Pression de sortie									
		2 kPa / 20 mbarg		5 kPa / 50 mbarg		10 kPa / 100 mbarg		20 kPa / 200 mbarg		34 kPa / 340 mbarg	
MPa	barg	Stm ³ /h	stf ³ /h	Stm ³ /h	stf ³ /h	Stm ³ /h	stf ³ /h	Stm ³ /h	stf ³ /h	Stm ³ /h	stf ³ /h
0,05	0,5	55	2 000	55	2 000	60	2 200	60	2 200	51	1 900
0,10	1,0	90	3 200	90	3 200	90	3 200	97	3 500	104	3 700
0,20	2,0	136	4 900	118	4 200	128	4 600	136	4 900	135	4 800
0,30	3,0	140	5000	130	4 600	149	5 300	157	5 600	178	6 300
0,45	4,5	139	5000	179	6 400	189	6 700	227	8 100	249	8 800
0,60	6,0	149	5 300	199	7 100	199	7 100	253	9 000	318	11 300
0,85	8,5	83	3 000	128	4 600	198	7 000	312	11 100	412	14 600

Cg = 92 K1= 91

Tableau 18 Débit Dival 700 3/8 BP avec pression de sortie de 2 kPa | 20 mbarg à 34 kPa | 340 mbarg

Remarques : Le débit maximal recommandé tient compte de plusieurs exigences telles que : prolonger la durée de vie du régulateur, atténuer l'érosion/les vibrations en cas de vitesse élevée et minimiser les émissions sonores.

Remarque : toutes les capacités indiquées considèrent un régulateur autonome. En cas d'accessoires intégrés, une réduction du débit doit être envisagée.



Dival 700 3/8 BP - DN 1"1/2

De 2 kPa [20 mbarg] à 34 kPa [340 mbarg]

Dival 700 3/8 BP - (précision 10 % ; AC10 selon EN334)											
Pression d'entrée		Pression de sortie									
		2 kPa / 20 mbarg		5 kPa / 50 mbarg		10 kPa / 100 mbarg		20 kPa / 200 mbarg		34 kPa / 340 mbarg	
MPa	barg	Stm³/h	stf³/h	Stm³/h	stf³/h	Stm³/h	stf³/h	Stm³/h	stf³/h	Stm³/h	stf³/h
0,05	0,5	59	2 100	56	2 000	50	1 800	49	1 800	55	2 000
0,10	1,0	100	3 600	100	3 600	100	3 600	96	3 400	90	3 200
0,20	2,0	148	5 300	148	5 300	147	5 200	147	5 200	146	5 200
0,30	3,0	199	7 100	199	7 100	199	7 100	199	7 100	199	7 100
0,45	4,5	294	10 400	308	10 900	284	10 100	290	10 300	275	9 800
0,60	6,0	355	12 600	374	13 300	378	13 400	378	13 400	378	13 400
0,85	8,5	377	13 400	414	14 700	471	16 700	471	16 700	471	16 700

Cg = 107 K1= 101

Tableau 19 Débit Dival 700 3/8 BP avec pression de sortie de 2 kPa | 20 mbarg à 34 kPa | 340 mbarg

Dival 700 3/8 BP - DN 2"

De 2 kPa [20 mbarg] à 34 kPa [340 mbarg]

Dival 700 3/8 BP - (précision 10 % ; AC10 selon EN334)											
Pression d'entrée		Pression de sortie									
		2 kPa / 20 mbarg		5 kPa / 50 mbarg		10 kPa / 100 mbarg		20 kPa / 200 mbarg		34 kPa / 340 mbarg	
MPa	barg	Stm³/h	stf³/h	Stm³/h	stf³/h	Stm³/h	stf³/h	Stm³/h	stf³/h	Stm³/h	stf³/h
0,05	0,5	90	3 200	89	3 200	60	2 200	64	2 300	55	2 000
0,10	1,0	100	3 600	100	3 600	100	3 600	96	3 400	90	3 200
0,20	2,0	148	5 300	148	5 300	148	5 300	147	5 200	146	5 200
0,30	3,0	219	7 800	219	7 800	219	7 800	219	7 800	219	7 800
0,45	4,5	294	10 400	303	10 700	284	10 100	297	10 500	275	9 800
0,60	6,0	378	13 400	412	14 600	378	13 400	378	13 400	378	13 400
0,85	8,5	471	16 700	473	16 800	471	16 700	471	16 700	471	16 700

Cg = 107 K1= 101

Tableau 20 Débit Dival 700 3/8 BP avec pression de sortie de 2 kPa | 20 mbarg à 34 kPa | 340 mbarg

Remarques : Le débit maximal recommandé tient compte de plusieurs exigences telles que : prolonger la durée de vie du régulateur, atténuer l'érosion/les vibrations en cas de vitesse élevée et minimiser les émissions sonores.

Remarque : toutes les capacités indiquées considèrent un régulateur autonome. En cas d'accessoires intégrés, une réduction du débit doit être envisagée.

Dival 700 1/2 BP - DN 1"

De 2 kPa [20 mbarg] à 34 kPa [340 mbarg]

Dival 700 1/2 BP - (précision 10 % ; AC10 selon EN334)											
Pression d'entrée		Pression de sortie									
		2 kPa / 20 mbarg		5 kPa / 50 mbarg		10 kPa / 100 mbarg		20 kPa / 200 mbarg		34 kPa / 340 mbarg	
MPa	barg	Stm ³ /h	stf ³ /h	Stm ³ /h	stf ³ /h	Stm ³ /h	stf ³ /h	Stm ³ /h	stf ³ /h	Stm ³ /h	stf ³ /h
0,05	0,5	95	3 400	80	2 900	85	3 100	85	3 100	72	2 600
0,10	1,0	105	3 800	110	3900	120	4 300	130	4 600	139	5000
0,20	2,0	172	6 100	156	5 600	167	5 900	179	6 400	237	8 400
0,30	3,0	189	6 700	164	5 800	179	6 400	187	6 700	323	11 500
0,45	4,5	199	7100	204	7 300	206	7 300	301	10700	446	15 800
0,60	6,0	199	7100	199	7100	229	8 100	327	11600	538	19 000
0,85	8,5	198	7 000	198	7 000	228	8 100	356	12600	580	20500

Cg = 161 K1= 97

Tableau 21 Débit Dival 700 1/2 BP avec pression de sortie de 2 kPa | 20 mbarg à 34 kPa | 340 mbarg

Dival 700 1/2 BP - DN 1"1/2

De 2 kPa [20 mbarg] à 34 kPa [340 mbarg]

Dival 700 1/2 BP - (précision 10 % ; AC10 selon EN334)											
Pression d'entrée		Pression de sortie									
		2 kPa / 20 mbarg		5 kPa / 50 mbarg		10 kPa / 100 mbarg		20 kPa / 200 mbarg		34 kPa / 340 mbarg	
MPa	barg	Stm ³ /h	stf ³ /h	Stm ³ /h	stf ³ /h	Stm ³ /h	stf ³ /h	Stm ³ /h	stf ³ /h	Stm ³ /h	stf ³ /h
0,05	0,5	90	3 200	83	3 000	71	2 600	66	2 400	75	2 700
0,10	1,0	165	5 900	165	5 900	165	5 900	163	5 800	133	4 700
0,20	2,0	242	8 600	239	8 500	239	8 500	244	8 700	236	8 400
0,30	3,0	269	9 500	324	11 500	329	11 700	340	12 100	260	9200
0,45	4,5	323	11 500	367	13 000	428	15200	456	16200	432	15 300
0,60	6,0	397	14 100	469	16 600	507	18 000	540	19100	547	19 400
0,85	8,5	425	15100	494	17500	543	19200	599	21 200	729	25800

Cg = 141 K1= 94

Tableau 22 Débit Dival 700 1/2 BP avec pression de sortie de 2 kPa | 20 mbarg à 34 kPa | 340 mbarg

Remarques : Le débit maximal recommandé tient compte de plusieurs exigences telles que : prolonger la durée de vie du régulateur, atténuer l'érosion/les vibrations en cas de vitesse élevée et minimiser les émissions sonores.

Remarque : toutes les capacités indiquées considèrent un régulateur autonome. En cas d'accessoires intégrés, une réduction du débit doit être envisagée.



Dival 700 1/2 BP - DN 2"

De 2 kPa [20 mbarg] à 34 kPa [340 mbarg]

Dival 700 1/2 BP - (précision 10 % ; AC10 selon EN334)											
Pression d'entrée		Pression de sortie									
		2 kPa / 20 mbarg		5 kPa / 50 mbarg		10 kPa / 100 mbarg		20 kPa / 200 mbarg		34 kPa / 340 mbarg	
MPa	barg	Stm³/h	stf³/h	Stm³/h	stf³/h	Stm³/h	stf³/h	Stm³/h	stf³/h	Stm³/h	stf³/h
0,05	0,5	128	4 600	125	4 500	105	3 800	80	2 900	78	2 800
0,10	1,0	170	6 100	165	5 900	165	5 900	163	5 800	133	4 700
0,20	2,0	244	8 700	244	8 700	244	8 700	244	8 700	236	8 400
0,30	3,0	269	9 500	324	11 500	329	11 700	311	11 000	249	8 800
0,45	4,5	323	11 500	378	13 400	435	15 400	459	16 300	432	15 300
0,60	6,0	397	14 100	457	16 200	507	18 000	540	19 100	547	19 400
0,85	8,5	528	18 700	532	18 800	543	19 200	611	21 600	729	25 800

Cg = 151 K1= 93

Tableau 23 Débit Dival 700 1/2 BP avec pression de sortie de 2 kPa | 20 mbarg à 34 kPa | 340 mbarg

Dival 700 3/4 BP - DN 1"

De 2 kPa [20 mbarg] à 34 kPa [340 mbarg]

Dival 700 3/4 BP - (précision 10 % ; AC10 selon EN334)											
Pression d'entrée		Pression de sortie									
		2 kPa / 20 mbarg		5 kPa / 50 mbarg		10 kPa / 100 mbarg		20 kPa / 200 mbarg		34 kPa / 340 mbarg	
MPa	barg	Stm³/h	stf³/h	Stm³/h	stf³/h	Stm³/h	stf³/h	Stm³/h	stf³/h	Stm³/h	stf³/h
0,05	0,5	150	5 300	110	3 900	110	3 900	124	4 400	112	4 000
0,10	1,0	200	7 100	130	4 600	140	5 000	170	6 100	205	7 300
0,20	2,0	247	8 800	220	7 800	183	6 500	230	8 200	287	10 200
0,25	2,5	258	9 200	248	8 800	196	7 000	259	9 200	317	11 200
0,30	3,0	269	9 500	269	9 500	209	7 400	288	10 200	346	12 300
0,40	4,0	299	10 600	269	9 500	219	7 800	331	11 700	423	15 000
0,50	5,0	318	11 300	269	9 500	234	8 300	336	11 900	451	16 000

Cg = 253 K1= 93

Tableau 24 Débit Dival 700 3/4 BP avec pression de sortie de 2 kPa | 20 mbarg à 34 kPa | 340 mbarg

Remarques : Le débit maximal recommandé tient compte de plusieurs exigences telles que : prolonger la durée de vie du régulateur, atténuer l'érosion/les vibrations en cas de vitesse élevée et minimiser les émissions sonores.

Remarque : toutes les capacités indiquées considèrent un régulateur autonome. En cas d'accessoires intégrés, une réduction du débit doit être envisagée.

Dival 700 3/4 BP - DN 1"1/2

De 2 kPa [20 mbarg] à 34 kPa [340 mbarg]

Dival 700 1/2 BP - (précision 10 % ; AC10 selon EN334)											
Pression d'entrée		Pression de sortie									
		2 kPa / 20 mbarg		5 kPa / 50 mbarg		10 kPa / 100 mbarg		20 kPa / 200 mbarg		34 kPa / 340 mbarg	
MPa	barg	Stm ³ /h	stf ³ /h	Stm ³ /h	stf ³ /h	Stm ³ /h	stf ³ /h	Stm ³ /h	stf ³ /h	Stm ³ /h	stf ³ /h
0,05	0,5	141	5000	134	4 800	122	4 400	118	4 200	136	4 900
0,10	1,0	181	6 400	201	7100	234	8 300	236	8 400	209	7 400
0,20	2,0	265	9 400	294	10 400	342	12 100	364	12900	340	12 100
0,25	2,5	312	11 100	346	12 300	390	13800	427	15100	395	14 000
0,30	3,0	360	12800	400	14200	439	15 600	490	17400	449	15900
0,40	4,0	352	12 500	424	15 000	508	18 000	604	21 400	718	25 400
0,50	5,0	423	15 000	509	18 000	652	23100	734	26 000	863	30 500

Cg = 158 K1= 96

Tableau 25 Débit Dival 700 3/4 BP avec pression de sortie de 2 kPa | 20 mbarg à 34 kPa | 340 mbarg

Dival 700 3/4 BP - DN 2"

De 2 kPa [20 mbarg] à 34 kPa [340 mbarg]

Dival 700 3/4 BP - (précision 10 % ; AC10 selon EN334)											
Pression d'entrée		Pression de sortie									
		2 kPa / 20 mbarg		5 kPa / 50 mbarg		10 kPa / 100 mbarg		20 kPa / 200 mbarg		34 kPa / 340 mbarg	
MPa	barg	Stm ³ /h	stf ³ /h	Stm ³ /h	stf ³ /h	Stm ³ /h	stf ³ /h	Stm ³ /h	stf ³ /h	Stm ³ /h	stf ³ /h
0,05	0,5	218	7 700	205	7 300	170	6 100	147	5 200	136	4 900
0,10	1,0	290	10 300	270	9 600	275	9 800	251	8 900	209	7 400
0,15	1,5	325	11 500	318	11 300	331	11 700	319	11 300	274	9 700
0,20	2,0	417	14 800	389	13800	399	14 100	385	13 600	340	12 100
0,25	2,5	462	16 400	468	16 600	423	15 000	434	15 400	395	14 000
0,30	3,0	498	17 600	548	19 400	439	15 600	479	17 000	449	15900
0,34	3,4	520	18 400	552	19500	465	16 500	535	18 900	561	19 900

Cg = 171 K1= 89

Tableau 26 Débit Dival 700 3/4 BP avec pression de sortie de 2 kPa | 20 mbarg à 34 kPa | 340 mbarg

Remarques : Le débit maximal recommandé tient compte de plusieurs exigences telles que : prolonger la durée de vie du régulateur, atténuer l'érosion/les vibrations en cas de vitesse élevée et minimiser les émissions sonores.

Remarque : toutes les capacités indiquées considèrent un régulateur autonome. En cas d'accessoires intégrés, une réduction du débit doit être envisagée.



Dival 700 1 BP - DN 1"1/2

De 5 kPa [50 mbarg] à 34 kPa [340 mbarg]

Dival 700 1 BP - (précision 10 % ; AC10 selon EN334)											
Pression d'entrée		Pression de sortie									
		5 kPa / 50 mbarg		10 kPa / 100 mbarg		20 kPa / 200 mbarg		30 kPa / 300 mbarg		34 kPa / 340 mbarg	
MPa	barg	Stm³/h	stf³/h	Stm³/h	stf³/h	Stm³/h	stf³/h	Stm³/h	stf³/h	Stm³/h	stf³/h
0,05	0,5	232	8 200	250	8 900	228	8 100	210	7 500	210	7 500
0,10	1,0	309	11 000	340	12 100	346	12 300	340	12 100	340	12 100
0,15	1,5	383	13 600	427	15100	430	15200	417	14 800	423	15 000
0,20	2,0	452	16 000	499	17700	507	18 000	489	17 300	521	18 400
0,25	2,5	502	17800	527	18700	532	18 800	522	18 500	541	19200
0,30	3,0	548	19 400	548	19 400	548	19 400	548	19 400	548	19 400
0,34	3,4	592	21 000	592	21 000	592	21 000	592	21 000	608	21 500

Cg = 332 K1= 102

Tableau 27 Débit Dival 700 1 BP avec pression de sortie de 5 kPa | 50 mbarg à 34 kPa | 340 mbarg

Dival 700 1 BP - DN 2"

De 5 kPa [50 mbarg] à 34 kPa [340 mbarg]

Dival 700 1 BP - (précision 10 % ; AC10 selon EN334)											
Pression d'entrée		Pression de sortie									
		5 kPa / 50 mbarg		10 kPa / 100 mbarg		20 kPa / 200 mbarg		30 kPa / 300 mbarg		34 kPa / 340 mbarg	
MPa	barg	Stm³/h	stf³/h	Stm³/h	stf³/h	Stm³/h	stf³/h	Stm³/h	stf³/h	Stm³/h	stf³/h
0,05	0,5	235	8 300	250	8 900	228	8 100	210	7 500	210	7 500
0,10	1,0	315	11 200	340	12 100	346	12 300	340	12 100	340	12 100
0,15	1,5	405	14 400	427	15100	430	15200	417	14 800	423	15 000
0,20	2,0	465	16 500	499	17700	507	18 000	489	17 300	521	18 400
0,25	2,5	531	18 800	550	19500	555	19600	545	19 300	564	20 000
0,30	3,0	598	21 200	598	21 200	598	21 200	598	21 200	598	21 200
0,34	3,4	642	22 700	642	22 700	642	22 700	642	22 700	642	22 700

Cg = 346 K1= 86

Tableau 28 Débit Dival 700 1 BP avec pression de sortie de 2 kPa | 20 mbarg à 34 kPa | 340 mbarg

Remarques : Le débit maximal recommandé tient compte de plusieurs exigences telles que : prolonger la durée de vie du régulateur, atténuer l'érosion/les vibrations en cas de vitesse élevée et minimiser les émissions sonores.

Remarque : toutes les capacités indiquées considèrent un régulateur autonome. En cas d'accessoires intégrés, une réduction du débit doit être envisagée.

Dival 700 1 1/4 BP - DN 1"1/2

De 2 kPa [20 mbarg] à 34 kPa [340 mbarg]

Dival 700 1 1/4 BP - (précision 10 % ; AC10 selon EN334)											
Pression d'entrée		Pression de sortie									
		2 kPa / 20 mbarg		5 kPa / 50 mbarg		10 kPa / 100 mbarg		20 kPa / 200 mbarg		34 kPa / 340 mbarg	
MPa	barg	Stm ³ /h	stf ³ /h	Stm ³ /h	stf ³ /h	Stm ³ /h	stf ³ /h	Stm ³ /h	stf ³ /h	Stm ³ /h	stf ³ /h
0,05	0,5	158	5 600	189	6 700	242	8 600	258	9200	249	8 800
0,08	0,8	263	9 300	286	10 100	314	11 100	325	11 500	322	11 400
0,10	1,0	290	10 300	320	11 300	350	12 400	375	13 300	400	14200
0,13	1.3	337	11 900	371	13200	402	14200	439	15 600	478	16900
0,15	1.5	365	12900	401	14200	433	15 300	476	16900	529	18700
0,18	1,8	404	14300	442	15 700	476	16900	525	18 600	604	21 400
0,20	2,0	430	15200	469	16 600	504	17800	558	19800	654	23100

Cg = 393 K1= 91

Tableau 29 Débit Dival 700 1 1/4 BP avec pression de sortie de 2 kPa | 20 mbarg à 34 kPa | 340 mbarg

Dival 700 1 1/4 BP - DN 2"

De 5 kPa [50 mbarg] à 34 kPa [340 mbarg]

Dival 700 1 1/4 BP - (précision 10 % ; AC10 selon EN334)											
Pression d'entrée		Pression de sortie									
		5 kPa / 50 mbarg		10 kPa / 100 mbarg		20 kPa / 200 mbarg		30 kPa / 300 mbarg		34 kPa / 340 mbarg	
MPa	barg	Stm ³ /h	stf ³ /h	Stm ³ /h	stf ³ /h	Stm ³ /h	stf ³ /h	Stm ³ /h	stf ³ /h	Stm ³ /h	stf ³ /h
0,05	0,5	250	8 900	265	9 400	258	9200	240	8 500	249	8 800
0,08	0,8	310	11 000	333	11800	325	11 500	313	11 100	322	11 400
0,10	1,0	330	11 700	350	12 400	375	13 300	400	14200	400	14200
0,13	1.3	373	13200	397	14 100	439	15 600	478	16900	478	16900
0,15	1.5	401	14200	427	15100	476	16900	520	18 400	529	18700
0,18	1,8	442	15 700	473	16 800	525	18 600	572	20 200	604	21 400
0,20	2,0	469	16 600	503	17800	558	19800	607	21 500	654	23100

Cg = 440 K1= 86

Tableau 30 Débit Dival 700 1 1/4 BP avec pression de sortie de 5 kPa | 50 mbarg à 34 kPa | 340 mbarg

Remarques : Le débit maximal recommandé tient compte de plusieurs exigences telles que : prolonger la durée de vie du régulateur, atténuer l'érosion/les vibrations en cas de vitesse élevée et minimiser les émissions sonores.

Remarque : toutes les capacités indiquées considèrent un régulateur autonome. En cas d'accessoires intégrés, une réduction du débit doit être envisagée.



Dival 700 1/4 TR - DN 1"

De 30 kPa [300 mbarg] à 130 kPa [1300 mbarg]

Dival 700 1/4 TR - (précision 10 % ; AC10 selon EN334)											
Pression d'entrée		Pression de sortie									
		30 kPa / 300 mbarg		50 kPa / 500 mbarg		70 kPa / 700 mbarg		100 kPa / 1000 mbarg		130 kPa / 1300 mbarg	
MPa	barg	Stm ³ /h	stf ³ /h	Stm ³ /h	stf ³ /h	Stm ³ /h	stf ³ /h	Stm ³ /h	stf ³ /h	Stm ³ /h	stf ³ /h
0,05	0,5	30	1 100	-	-	-	-	-	-	-	-
0,10	1,0	40	1 500	40	1 500	32	1 200	-	-	-	-
0,20	2,0	73	2 600	72	2 600	65	2 300	59	2 100	56	2 000
0,30	3,0	100	3 600	100	3 600	100	3 600	100	3 600	100	3 600
0,45	4,5	139	5000	139	5000	139	5000	139	5000	140	5000
0,60	6,0	179	6 400	179	6 400	179	6 400	179	6 400	179	6 400
0,85	8,5	226	8000	226	8000	226	8000	226	8000	226	8000

Cg = 50 K1 = 98

Tableau 31 Débit Dival 700 1/4 TR avec pression de sortie de 30 kPa | 300 mbarg à 130 kPa | 1300 mbarg

Dival 700 1/4 TR - DN 1"1/2

De 30 kPa [300 mbarg] à 130 kPa [1300 mbarg]

Dival 700 1/4 TR - (précision 10 % ; AC10 selon EN334)											
Pression d'entrée		Pression de sortie									
		30 kPa / 300 mbarg		50 kPa / 500 mbarg		70 kPa / 700 mbarg		100 kPa / 1000 mbarg		130 kPa / 1300 mbarg	
MPa	barg	Stm ³ /h	stf ³ /h	Stm ³ /h	stf ³ /h	Stm ³ /h	stf ³ /h	Stm ³ /h	stf ³ /h	Stm ³ /h	stf ³ /h
0,05	0,5	26	1000	-	-	-	-	-	-	-	-
0,10	1,0	40	1 500	40	1 500	32	1 200	-	-	-	-
0,20	2,0	73	2 600	72	2 600	65	2 300	59	2 100	55	2 000
0,30	3,0	100	3 600	100	3 600	100	3 600	100	3 600	100	3 600
0,45	4,5	139	5000	139	5000	139	5000	139	5000	140	5000
0,60	6,0	169	6 000	179	6 400	179	6 400	179	6 400	179	6 400
0,85	8,5	225	8000	226	8000	226	8000	226	8000	226	8000

Cg = 50 K1 = 119

Tableau 32 Débit Dival 700 1/4 TR avec pression de sortie de 30 kPa | 300 mbarg à 130 kPa | 1300 mbarg

Remarques : Le débit maximal recommandé tient compte de plusieurs exigences telles que : prolonger la durée de vie du régulateur, atténuer l'érosion/les vibrations en cas de vitesse élevée et minimiser les émissions sonores.

Remarque : toutes les capacités indiquées considèrent un régulateur autonome. En cas d'accessoires intégrés, une réduction du débit doit être envisagée.

Dival 700 1/4 TR - DN 2"

De 30 kPa [300 mbarg] à 130 kPa [1300 mbarg]

Dival 700 1/4 TR - (précision 10 % ; AC10 selon EN334)											
Pression d'entrée		Pression de sortie									
		30 kPa / 300 mbarg		50 kPa / 500 mbarg		70 kPa / 700 mbarg		100 kPa / 1000 mbarg		130 kPa / 1300 mbarg	
MPa	barg	Stm ³ /h	stf ³ /h	Stm ³ /h	stf ³ /h	Stm ³ /h	stf ³ /h	Stm ³ /h	stf ³ /h	Stm ³ /h	stf ³ /h
0,05	0,5	34	1 300	-	-	-	-	-	-	-	-
0,10	1,0	40	1 500	40	1 500	32	1 200	-	-	-	-
0,20	2,0	73	2 600	72	2 600	65	2 300	59	2 100	57	2 100
0,30	3,0	100	3 600	100	3 600	100	3 600	100	3 600	100	3 600
0,45	4,5	139	5000	139	5000	139	5000	139	5000	140	5000
0,60	6,0	179	6 400	179	6 400	179	6 400	179	6 400	179	6 400
0,85	8,5	226	8000	226	8000	226	8000	226	8000	226	8000

Cg = 50 K1= 115

Tableau 33 Débit Dival 700 1/4 TR avec pression de sortie de 30 kPa | 300 mbarg à 130 kPa | 1300 mbarg

Dival 700 3/8 TR - DN 1"

De 30 kPa [300 mbarg] à 130 kPa [1300 mbarg]

Dival 700 3/8 TR - (précision 10 % ; AC10 selon EN334)											
Pression d'entrée		Pression de sortie									
		30 kPa / 300 mbarg		50 kPa / 500 mbarg		70 kPa / 700 mbarg		100 kPa / 1000 mbarg		130 kPa / 1300 mbarg	
MPa	barg	Stm ³ /h	stf ³ /h	Stm ³ /h	stf ³ /h	Stm ³ /h	stf ³ /h	Stm ³ /h	stf ³ /h	Stm ³ /h	stf ³ /h
0,05	0,5	60	2 200	-	-	-	-	-	-	-	-
0,10	1,0	100	3 600	95	3 400	91	3 300	-	-	-	-
0,20	2,0	136	4 900	135	4 800	120	4 300	100	3 600	94	3 400
0,30	3,0	169	6 000	179	6 400	180	6 400	180	6 400	180	6 400
0,45	4,5	249	8 800	249	8 800	249	8 800	249	8 800	249	8 800
0,60	6,0	318	11 300	318	11 300	318	11 300	318	11 300	318	11 300
0,85	8,5	412	14 600	412	14 600	412	14 600	412	14 600	412	14 600

Cg = 93 K1= 91

Tableau 34 Débit Dival 700 3/8 TR avec pression de sortie de 30 kPa | 300 mbarg à 130 kPa | 1300 mbarg

Remarques : Le débit maximal recommandé tient compte de plusieurs exigences telles que : prolonger la durée de vie du régulateur, atténuer l'érosion/les vibrations en cas de vitesse élevée et minimiser les émissions sonores.

Remarque : toutes les capacités indiquées considèrent un régulateur autonome. En cas d'accessoires intégrés, une réduction du débit doit être envisagée.



Dival 700 3/8 TR - DN 1"1/2

De 30 kPa [300 mbarg] à 130 kPa [1300 mbarg]

Dival 700 3/8 TR - (précision 10 % ; AC10 selon EN334)											
Pression d'entrée		Pression de sortie									
		30 kPa / 300 mbarg		50 kPa / 500 mbarg		70 kPa / 700 mbarg		100 kPa / 1000 mbarg		130 kPa / 1300 mbarg	
MPa	barg	Stm³/h	stf³/h	Stm³/h	stf³/h	Stm³/h	stf³/h	Stm³/h	stf³/h	Stm³/h	stf³/h
0,05	0,5	55	2 000	-	-	-	-	-	-	-	-
0,10	1,0	90	3 200	80	2 900	64	2 300	-	-	-	-
0,20	2,0	147	5 200	145	5 200	144	5 100	135	4 800	131	4 700
0,30	3,0	199	7 100	199	7 100	199	7 100	200	7 100	200	7 100
0,45	4,5	284	10 100	279	9 900	291	10 300	294	10 400	294	10 400
0,60	6,0	378	13 400	378	13 400	378	13 400	378	13 400	378	13 400
0,85	8,5	471	16 700	471	16 700	471	16 700	471	16 700	472	16 700

Cg = 107 K1= 101

Tableau 35 Débit Dival 700 3/8 TR avec pression de sortie de 30 kPa | 300 mbarg à 130 kPa | 1300 mbarg

Dival 700 3/8 TR - DN 2"

De 30 kPa [300 mbarg] à 130 kPa [1300 mbarg]

Dival 700 3/8 TR - (précision 10 % ; AC10 selon EN334)											
Pression d'entrée		Pression de sortie									
		30 kPa / 300 mbarg		50 kPa / 500 mbarg		70 kPa / 700 mbarg		100 kPa / 1000 mbarg		130 kPa / 1300 mbarg	
MPa	barg	Stm³/h	stf³/h	Stm³/h	stf³/h	Stm³/h	stf³/h	Stm³/h	stf³/h	Stm³/h	stf³/h
0,05	0,5	55	2 000	-	-	-	-	-	-	-	-
0,10	1,0	90	3 200	80	2 900	64	2 300	-	-	-	-
0,20	2,0	147	5 200	145	5 200	144	5 100	135	4 800	131	4 700
0,30	3,0	219	7 800	219	7 800	219	7 800	219	7 800	220	7 800
0,45	4,5	284	10 100	279	9 900	293	10 400	298	10 600	298	10 600
0,60	6,0	378	13 400	378	13 400	378	13 400	378	13 400	378	13 400
0,85	8,5	471	16 700	471	16 700	471	16 700	471	16 700	472	16 700

Cg = 109 K1= 104

Tableau 36 Débit Dival 700 3/8 TR avec pression de sortie de 30 kPa | 300 mbarg à 130 kPa | 1300 mbarg

Remarques : Le débit maximal recommandé tient compte de plusieurs exigences telles que : prolonger la durée de vie du régulateur, atténuer l'érosion/les vibrations en cas de vitesse élevée et minimiser les émissions sonores.

Remarque : toutes les capacités indiquées considèrent un régulateur autonome. En cas d'accessoires intégrés, une réduction du débit doit être envisagée.

Dival 700 1/2 TR - DN 1"

De 30 kPa [300 mbarg] à 130 kPa [1300 mbarg]

Dival 700 1/2 TR - (précision 10 % ; AC10 selon EN334)											
Pression d'entrée		Pression de sortie									
		30 kPa / 300 mbarg		50 kPa / 500 mbarg		70 kPa / 700 mbarg		100 kPa / 1000 mbarg		130 kPa / 1300 mbarg	
MPa	barg	Stm ³ /h	stf ³ /h	Stm ³ /h	stf ³ /h	Stm ³ /h	stf ³ /h	Stm ³ /h	stf ³ /h	Stm ³ /h	stf ³ /h
0,05	0,5	85	3 100	-	-	-	-	-	-	-	-
0,10	1,0	130	4 600	135	4 800	127	4 500	-	-	-	-
0,20	2,0	179	6 400	240	8 500	233	8 300	219	7800	208	7 400
0,30	3,0	199	7100	319	11 300	323	11 500	337	11 900	339	12 000
0,45	4,5	435	15 400	473	16 800	493	17500	523	18 500	528	18700
0,60	6,0	471	16 700	596	21 100	636	22 500	688	24 300	696	24600
0,85	8,5	479	17 000	737	26 100	814	28 800	914	32 300	931	32900

Cg = 180 K1= 97

Tableau 37 Débit Dival 700 1/2 TR avec pression de sortie de 30 kPa | 300 mbarg à 130 kPa | 1300 mbarg

Dival 700 1/2 TR - DN 1"1/2

De 30 kPa [300 mbarg] à 130 kPa [1300 mbarg]

Dival 700 1/2 TR - (précision 10 % ; AC10 selon EN334)											
Pression d'entrée		Pression de sortie									
		30 kPa / 300 mbarg		50 kPa / 500 mbarg		70 kPa / 700 mbarg		100 kPa / 1000 mbarg		130 kPa / 1300 mbarg	
MPa	barg	Stm ³ /h	stf ³ /h	Stm ³ /h	stf ³ /h	Stm ³ /h	stf ³ /h	Stm ³ /h	stf ³ /h	Stm ³ /h	stf ³ /h
0,05	0,5	72	2 600	-	-	-	-	-	-	-	-
0,10	1,0	160	5 700	115	4 100	103	3 700	-	-	-	-
0,20	2,0	244	8 700	184	6 500	206	7 300	240	8 500	238	8 500
0,30	3,0	349	12 400	319	11 300	343	12 200	349	12 400	349	12 400
0,45	4,5	428	15200	466	16 500	492	17400	498	17 600	498	17 600
0,60	6,0	547	19 400	616	21 800	640	22 600	647	22 900	647	22 900
0,85	8,5	687	24 300	785	27 800	786	27 800	787	27 800	787	27 800

Cg = 170 K1= 94

Tableau 38 Débit Dival 700 1/2 TR avec pression de sortie de 30 kPa | 300 mbarg à 130 kPa | 1300 mbarg

Remarques : Le débit maximal recommandé tient compte de plusieurs exigences telles que : prolonger la durée de vie du régulateur, atténuer l'érosion/les vibrations en cas de vitesse élevée et minimiser les émissions sonores.

Remarque : toutes les capacités indiquées considèrent un régulateur autonome. En cas d'accessoires intégrés, une réduction du débit doit être envisagée.



Dival 700 1/2 TR - DN 2"

De 30 kPa [300 mbarg] à 130 kPa [1300 mbarg]

Dival 700 1/2 TR - (précision 10 % ; AC10 selon EN334)											
Pression d'entrée		Pression de sortie									
		30 kPa / 300 mbarg		50 kPa / 500 mbarg		70 kPa / 700 mbarg		100 kPa / 1000 mbarg		130 kPa / 1300 mbarg	
MPa	barg	Stm³/h	stf³/h	Stm³/h	stf³/h	Stm³/h	stf³/h	Stm³/h	stf³/h	Stm³/h	stf³/h
0,05	0,5	73	2 600	-	-	-	-	-	-	-	-
0,10	1,0	160	5 700	115	4 100	103	3 700	-	-	-	-
0,20	2,0	244	8 700	179	6 400	205	7 300	195	6 900	187	6 700
0,30	3,0	249	8 800	319	11 300	343	12 200	349	12 400	349	12 400
0,45	4,5	428	15200	488	17 300	496	17 600	498	17 600	498	17 600
0,60	6,0	547	19 400	636	22 500	644	22800	647	22 900	647	22 900
0,85	8,5	687	24 300	786	27 800	786	27 800	787	27 800	787	27 800

Cg = 179 K1= 93

Tableau 39 Débit Dival 700 1/2 TR avec pression de sortie de 30 kPa | 300 mbarg à 130 kPa | 1300 mbarg

Dival 700 3/4 TR - DN 1"

De 30 kPa [300 mbarg] à 130 kPa [1300 mbarg]

Dival 700 3/4 TR - (précision 10 % ; AC10 selon EN334)											
Pression d'entrée		Pression de sortie									
		30 kPa / 300 mbarg		50 kPa / 500 mbarg		70 kPa / 700 mbarg		100 kPa / 1000 mbarg		130 kPa / 1300 mbarg	
MPa	barg	Stm³/h	stf³/h	Stm³/h	stf³/h	Stm³/h	stf³/h	Stm³/h	stf³/h	Stm³/h	stf³/h
0,05	0,5	130	4 600	-	-	-	-	-	-	-	-
0,10	1,0	170	6 100	220	7800	204	7 300	-	-	-	-
0,20	2,0	230	8 200	330	11 700	338	12 000	298	10600	279	9 900
0,25	2,5	236	8 400	376	13 300	373	13200	350	12 400	346	12 300
0,30	3,0	239	8 500	419	14 800	403	14300	399	14 100	399	14 100
0,40	4,0	464	16 400	498	17 600	498	17 600	498	17 600	498	17 600
0,50	5,0	478	16900	597	21 100	597	21 100	680	24 100	697	24 700

Cg = 317 K1= 93

Tableau 40 Débit Dival 700 3/4 TR avec pression de sortie de 30 kPa | 300 mbarg à 130 kPa | 1300 mbarg

Remarques : Le débit maximal recommandé tient compte de plusieurs exigences telles que : prolonger la durée de vie du régulateur, atténuer l'érosion/les vibrations en cas de vitesse élevée et minimiser les émissions sonores.

Remarque : toutes les capacités indiquées considèrent un régulateur autonome. En cas d'accessoires intégrés, une réduction du débit doit être envisagée.

Dival 700 3/4 TR - DN 1"1/2

De 30 kPa [300 mbarg] à 130 kPa [1300 mbarg]

Dival 700 3/4 TR - (précision 10 % ; AC10 selon EN334)											
Pression d'entrée		Pression de sortie									
		30 kPa / 300 mbarg		50 kPa / 500 mbarg		70 kPa / 700 mbarg		100 kPa / 1000 mbarg		130 kPa / 1300 mbarg	
MPa	barg	Stm ³ /h	stf ³ /h	Stm ³ /h	stf ³ /h	Stm ³ /h	stf ³ /h	Stm ³ /h	stf ³ /h	Stm ³ /h	stf ³ /h
0,05	0,5	125	4 500	-	-	-	-	-	-	-	-
0,10	1,0	200	7100	240	8 500	200	7100	-	-	-	-
0,20	2,0	339	12 000	389	13800	395	14 000	361	12800	344	12 200
0,25	2,5	395	14 000	468	16 600	491	17400	479	17 000	476	16900
0,30	3,0	449	15900	548	19 400	588	20 800	599	21 200	599	21 200
0,40	4,0	647	22 900	797	28 200	797	28 200	781	27 600	778	27 500
0,50	5,0	796	28 200	896	31700	936	33 100	946	33500	946	33500

Cg = 307 K1= 91

Tableau 41 Débit Dival 700 3/4 TR avec pression de sortie de 30 kPa | 300 mbarg à 130 kPa | 1300 mbarg

Dival 700 3/4 TR - DN 2"

De 30 kPa [300 mbarg] à 130 kPa [1300 mbarg]

Dival 700 3/4 TR - (précision 10 % ; AC10 selon EN334)											
Pression d'entrée		Pression de sortie									
		30 kPa / 300 mbarg		50 kPa / 500 mbarg		70 kPa / 700 mbarg		100 kPa / 1000 mbarg		130 kPa / 1300 mbarg	
MPa	barg	Stm ³ /h	stf ³ /h	Stm ³ /h	stf ³ /h	Stm ³ /h	stf ³ /h	Stm ³ /h	stf ³ /h	Stm ³ /h	stf ³ /h
0,05	0,5	125	4 500	-	-	-	-	-	-	-	-
0,10	1,0	200	7100	240	8 500	200	7100	-	-	-	-
0,20	2,0	339	12 000	389	13800	395	14 000	454	16 100	448	15900
0,25	2,5	395	14 000	468	16 600	510	18100	582	20600	594	21 000
0,30	3,0	449	15900	548	19 400	628	22 200	711	25 200	724	25 600
0,40	4,0	647	22 900	797	28 200	797	28 200	797	28 200	798	28 200
0,50	5,0	796	28 200	896	31700	936	33 100	946	33500	946	33500

Cg = 320 K1= 89

Tableau 42 Débit Dival 700 3/4 TR avec pression de sortie de 30 kPa | 300 mbarg à 130 kPa | 1300 mbarg

Remarques : Le débit maximal recommandé tient compte de plusieurs exigences telles que : prolonger la durée de vie du régulateur, atténuer l'érosion/les vibrations en cas de vitesse élevée et minimiser les émissions sonores.

Remarque : toutes les capacités indiquées considèrent un régulateur autonome. En cas d'accessoires intégrés, une réduction du débit doit être envisagée.



Dival 700 1 TR - DN 1"1/2

De 30 kPa [300 mbarg] à 130 kPa [1300 mbarg]

Dival 700 1 TR - (précision 10 % ; AC10 selon EN334)											
Pression d'entrée		Pression de sortie									
		30 kPa / 300 mbarg		50 kPa / 500 mbarg		70 kPa / 700 mbarg		100 kPa / 1000 mbarg		130 kPa / 1300 mbarg	
MPa	barg	Stm³/h	stf³/h	Stm³/h	stf³/h	Stm³/h	stf³/h	Stm³/h	stf³/h	Stm³/h	stf³/h
0,05	0,5	210	7 500	-	-	-	-	-	-	-	-
0,10	1,0	340	12 100	330	11 700	266	9 400	-	-	-	-
0,15	1,5	417	14 800	426	15100	422	15 000	359	12 700	282	10 000
0,20	2,0	489	17 300	534	18 900	547	19 400	507	18 000	486	17 200
0,25	2,5	522	18 500	549	19 400	576	20 400	560	19800	556	19 700
0,30	3,0	548	19 400	548	19 400	588	20 800	599	21 200	599	21 200
0,34	3,4	592	21 000	681	24 100	721	25500	709	25100	705	24 900

Cg = 429 K1= 85

Tableau 43 Débit Dival 700 1 TR avec pression de sortie de 30 kPa | 300 mbarg à 130 kPa | 1300 mbarg

Dival 700 1 TR - DN 2"

De 30 kPa [300 mbarg] à 130 kPa [1300 mbarg]

Dival 700 1 TR - (précision 10 % ; AC10 selon EN334)											
Pression d'entrée		Pression de sortie									
		30 kPa / 300 mbarg		50 kPa / 500 mbarg		70 kPa / 700 mbarg		100 kPa / 1000 mbarg		130 kPa / 1300 mbarg	
MPa	barg	Stm³/h	stf³/h	Stm³/h	stf³/h	Stm³/h	stf³/h	Stm³/h	stf³/h	Stm³/h	stf³/h
0,05	0,5	210	7 500	-	-	-	-	-	-	-	-
0,10	1,0	340	12 100	330	11 700	266	9 400	-	-	-	-
0,15	1,5	417	14 800	433	15 300	423	15 000	359	12 700	282	10 000
0,20	2,0	489	17 300	570	20 200	555	19600	507	18 000	486	17 200
0,25	2,5	545	19 300	593	21 000	585	20700	560	19800	556	19 700
0,30	3,0	598	21 200	598	21 200	598	21 200	599	21 200	599	21 200
0,34	3,4	642	22 700	687	24 300	722	25500	768	27 200	776	27 500

Cg = 447 K1= 86

Tableau 44 Débit Dival 700 1 TR avec pression de sortie de 30 kPa | 300 mbarg à 130 kPa | 1300 mbarg

Remarques : Le débit maximal recommandé tient compte de plusieurs exigences telles que : prolonger la durée de vie du régulateur, atténuer l'érosion/les vibrations en cas de vitesse élevée et minimiser les émissions sonores.

Remarque : toutes les capacités indiquées considèrent un régulateur autonome. En cas d'accessoires intégrés, une réduction du débit doit être envisagée.

Dival 700 1 1/4 TR - DN 1"1/2

De 30 kPa [300 mbarg] à 130 kPa [1300 mbarg]

Dival 700 1 1/4 TR - (précision 10 % ; AC10 selon EN334)											
Pression d'entrée		Pression de sortie									
		30 kPa / 300 mbarg		50 kPa / 500 mbarg		70 kPa / 700 mbarg		100 kPa / 1000 mbarg		130 kPa / 1300 mbarg	
MPa	barg	Stm ³ /h	stf ³ /h	Stm ³ /h	stf ³ /h	Stm ³ /h	stf ³ /h	Stm ³ /h	stf ³ /h	Stm ³ /h	stf ³ /h
0,05	0,5	240	8 500	-	-	-	-	-	-	-	-
0,08	0,8	313	11 100	317	11 200	0	0	-	-	-	-
0,10	1,0	400	14200	350	12 400	326	11600	-	-	-	-
0,13	1.3	478	16900	429	15200	398	14 100	363	12900	-	-
0,15	1.5	520	18 400	489	17 300	463	16 400	457	16200	347	12 300
0,18	1,8	572	20 200	589	20 800	577	20 400	574	20 300	499	17700
0,20	2,0	607	21 500	655	23 200	652	23100	652	23100	633	22 400

Cg = 530 K1= 85

Tableau 45 Débit Dival 700 1 1/4 TR avec pression de sortie de 30 kPa | 300 mbarg à 130 kPa | 1300 mbarg

Dival 700 1 1/4 TR - DN 2"

De 30 kPa [300 mbarg] à 130 kPa [1300 mbarg]

Dival 700 1 1/4 TR - (précision 10 % ; AC10 selon EN334)											
Pression d'entrée		Pression de sortie									
		30 kPa / 300 mbarg		50 kPa / 500 mbarg		70 kPa / 700 mbarg		100 kPa / 1000 mbarg		130 kPa / 1300 mbarg	
MPa	barg	Stm ³ /h	stf ³ /h	Stm ³ /h	stf ³ /h	Stm ³ /h	stf ³ /h	Stm ³ /h	stf ³ /h	Stm ³ /h	stf ³ /h
0,05	0,5	240	8 500	-	-	-	-	-	-	-	-
0,08	0,8	313	11 100	317	11 200	263	9 300	-	-	-	-
0,10	1,0	400	14200	350	12 400	326	11600	-	-	-	-
0,13	1.3	478	16900	429	15200	398	14 100	365	12900	-	-
0,15	1.5	520	18 400	489	17 300	463	16 400	459	16 300	349	12 400
0,18	1,8	572	20 200	589	20 800	577	20 400	575	20 400	499	17700
0,20	2,0	607	21 500	655	23 200	652	23100	652	23100	633	22 400

Cg = 570 K1= 86

Tableau 46 Débit Dival 700 1 1/4 TR avec pression de sortie de 30 kPa | 300 mbarg à 130 kPa | 1300 mbarg

Remarques : Le débit maximal recommandé tient compte de plusieurs exigences telles que : prolonger la durée de vie du régulateur, atténuer l'érosion/les vibrations en cas de vitesse élevée et minimiser les émissions sonores.

Remarque : toutes les capacités indiquées considèrent un régulateur autonome. En cas d'accessoires intégrés, une réduction du débit doit être envisagée.



Pietro Fiorentini

TB0024FRA



Les données ne sont pas contractuelles. Nous nous réservons le droit
de procéder à des modifications sans préavis.

dival700_technicalbrochure_FRA_revA

www.fiorentini.com