

Dival 600

Regolatore per gas a media-bassa pressione



Revisione D - Edizione 12/2024

**MANUALE USO,
MANUTENZIONE
E AVVERTENZA**

1 - INTRODUZIONE

PREFAZIONE

Tutti i diritti riservati. Nessuna parte di questa pubblicazione potrà essere riprodotta, distribuita, tradotta in altre lingue o trasmessa con qualsiasi mezzo elettronico o meccanico, incluso fotocopia, registrazione o qualsiasi altro sistema di memorizzazione e reperimento, per altri propositi che non siano l'uso esclusivamente personale dell'acquirente, senza espresso permesso scritto del Fabbricante.

Il Fabbricante non è in nessun modo responsabile delle conseguenze derivanti da eventuali operazioni eseguite in modo difforme da quanto indicato sul manuale.

CONSIDERAZIONI GENERALI

Tutte le istruzioni operative, di manutenzione e le raccomandazioni descritte in questo manuale devono essere rispettate. Per ottenere le migliori prestazioni e per mantenere gli impianti in condizioni di efficienza, il Fabbricante raccomanda di eseguire le operazioni di manutenzione regolarmente.

È di particolare importanza l'addestramento del personale responsabile dell'apparecchiatura tanto per quanto riguarda il suo uso, come per la manutenzione e l'applicazione delle indicazioni e delle procedure di sicurezza indicate in questo manuale.

1.1 - CRONOLOGIA DELLE REVISIONI

Indice di revisione	Data
A	10/2022
B	09/2024
C	11/2024

Tab. 1.1

INDICE

1 - INTRODUZIONE	3
1.1 - CRONOLOGIA DELLE REVISIONI.....	5
2 - INFORMAZIONI GENERALI	11
2.1 - IDENTIFICAZIONE DEL FABBRICANTE.....	11
2.2 - IDENTIFICAZIONE DEL PRODOTTO	11
2.3 - IMPIANTO NORMATIVO.....	11
2.4 - GARANZIA.....	11
2.5 - SIMBOLOGIA UTILIZZATA ALL'INTERNO DEL MANUALE.....	12
2.6 - DESTINATARI, FORNITURA E CONSERVAZIONE DEL MANUALE	13
2.7 - LINGUA	13
2.8 - TARGHE DI IDENTIFICAZIONE APPLICATE	14
2.8.1 - GLOSSARIO TARGHE DI IDENTIFICAZIONE.....	15
2.9 - GLOSSARIO UNITÀ DI MISURA.....	16
2.10 -FIGURE PROFESSIONALI ABILITATE.....	17
3 - SICUREZZA	19
3.1 - AVVERTENZE GENERALI DI SICUREZZE	19
3.2 - DISPOSITIVI DI PROTEZIONE INDIVIDUALE	20
3.3 - RISCHI RESIDUI	21
3.3.1 - TABELLA RISCHI RESIDUI DOVUTI ALLA PRESSIONE.....	22
3.3.2 - TABELLA RISCHI RESIDUI PER ATMOSFERE POTENZIALMENTE ESPLOSIVE.....	24
3.4 - OBBLIGHI E DIVIETI.....	26
3.5 - PITTOGRAMMI DI SICUREZZA.....	27
3.6 - LIVELLO DEL RUMORE	27

4 - DESCRIZIONE E FUNZIONAMENTO 29

4.1 - DESCRIZIONE GENERALE	29
4.1.1 - MODI DI REAZIONE DEL REGOLATORE.....	30
4.2 - FUNZIONAMENTO.....	30
4.3 - DESTINAZIONE D'USO.....	32
4.3.1 - USO PREVISTO	32
4.3.2 - USO SCORRETTO RAGIONEVOLMENTE PREVEDIBILE	32
4.3.3 - TIPI DI FLUIDI.....	32
4.4 - CARATTERISTICHE TECNICHE/PRESTAZIONI	33
4.5 - POSSIBILI CONFIGURAZIONI.....	34
4.5.1 - TESTATE DI COMANDO.....	34
4.5.2 - ACCESSORI	34
4.5.3 - REGOLATORE CON FUNZIONE DI MONITOR	35
4.5.4 - VALVOLA DI BLOCCO.....	38
4.5.4.1 - VALVOLA DI BLOCCO INCORPORATA LA	38

5 - TRASPORTO E MOVIMENTAZIONE 41

5.1 - AVVERTENZE SPECIFICHE PER IL TRASPORTO E LA MOVIMENTAZIONE	41
5.1.1 - IMBALLO E SISTEMI DI FISSAGGIO UTILIZZATI PER IL TRASPORTO.....	42
5.2 - CARATTERISTICHE FISICHE DELL'APPARECCHIATURA	44
5.2.1 - DIVAL 600.....	44
5.2.2 - DIVAL 600 + LA.....	45
5.3 - METODO DI ANCORAGGIO E SOLLEVAMENTO DELL'APPARECCHIATURA.....	46
5.3.1 - METODO DI MOVIMENTAZIONE CON CARRELLO ELEVATORE	47
5.3.2 - METODO DI MOVIMENTAZIONE CON GRU	49
5.4 - RIMOZIONE DELL'IMBALLO	50
5.4.1 - SMALTIMENTO DELL'IMBALLO	50
5.5 - STOCCAGGIO E CONDIZIONI AMBIENTALI	51
5.5.1 - AVVERTENZE DI PRE-INSTALLAZIONE DOPO UNO STOCCAGGIO PROLUNGATO.....	51

6 - INSTALLAZIONE..... 53

6.1 - PRE-REQUISITI DI INSTALLAZIONE	53
6.1.1 - CONDIZIONI AMBIENTALI AMMESSE.....	53
6.1.2 - VERIFICHE PRIMA DELL'INSTALLAZIONE	54
6.2 - AVVERTENZE DI SICUREZZA SPECIFICHE PER LA FASE D'INSTALLAZIONE	55
6.3 - INFORMAZIONI GENERALI SULLE CONNESSIONI	56
6.4 - POSIZIONI DI INSTALLAZIONE DEL REGOLATORE.....	57
6.5 - PROCEDURE D'INSTALLAZIONE	58
6.5.1 - PROCEDURE D'INSTALLAZIONE DELL'APPARECCHIATURA	58
6.5.2 - COLLEGAMENTO DELLE PRESE DI IMPULSO ALLA TUBAZIONE DI VALLE	58
6.6 - VERIFICA POST-INSTALLAZIONE E PRE-MESSA IN SERVIZIO	60

7 - ATTREZZATURE PER LA MESSA IN SERVIZIO/MANUTENZIONE 61

7.1 - ELENCO DELLE ATTREZZATURE.....	61
7.2 - ATTREZZATURE NECESSARIE ALLE DIVERSE CONFIGURAZIONI	63

8 - MESSA IN SERVIZIO..... 65

8.1 - AVVERTENZE GENERALI.....	65
8.1.1 - REQUISITI DI SICUREZZA PER LA MESSA IN SERVIZIO	65
8.2 - PROCEDURE PRELIMINARI PER LA MESSA IN SERVIZIO.....	66
8.3 - VERIFICA DELLA CORRETTA MESSA IN SERVIZIO.....	66
8.4 - TARATURA DELL'APPARECCHIATURA E DEGLI ACCESSORI PRESENTI.....	66
8.5 - PROCEDURA DI MESSA IN SERVIZIO DEL REGOLATORE	68
8.6 - PROCEDURA DI MESSA IN SERVIZIO DEL REGOLATORE DIVAL 600 E REGOLATORE CON FUNZIONE DI MONITOR.....	70
8.7 - PRESSURIZZAZIONE CON FONTE ESTERNA.....	76
8.8 - PROCEDURA DI MESSA IN SERVIZIO DEL REGOLATORE DIVAL 600 CON VALVOLA DI BLOCCO INCORPORATA LA.....	78
8.8.1 - VERIFICA DI TENUTA DELLA VALVOLA DI BLOCCO INCORPORATA LA.....	78
8.8.2 - MESSA IN SERVIZIO DEL REGOLATORE DIVAL 600 CON VALVOLA DI BLOCCO INCORPORATA LA.....	79
8.8.3 - PROCEDURA DI TARATURA DEL PRESSOSTATO PER LA VALVOLA DI BLOCCO INCORPORATA LA.....	82
8.8.4 - PROCEDURA DI TARATURA DEL PRESSOSTATO PER LA VALVOLA DI BLOCCO INCORPORATA LA.....	84
8.9 - PROCEDURA DI MESSA IN SERVIZIO DEL REGOLATORE DIVAL 600 CON IL REGOLATORE CON FUNZIONE DI MONITOR IN LINEA E VALVOLA DI BLOCCO INCORPORATO LA.....	86
8.10 -TARATURA DEI DISPOSITIVI.....	92
8.10.1 -TARATURA PRESSOSTATO PER LA VALVOLA DI BLOCCO INCORPORATO LA.....	92

9 - MANUTENZIONE E VERIFICHE FUNZIONALI 93

9.1 - AVVERTENZE GENERALI.....	93
9.2 - CONTROLLI E VERIFICHE PERIODICHE DI CORRETTO FUNZIONAMENTO.....	95
9.3 - MANUTENZIONE ORDINARIA	96
9.3.1 - AVVERTENZE GENERALI DI SICUREZZA	96
9.3.2 - PERIODICITÀ SOSTITUZIONE DEI COMPONENTI SOGGETTI AD USURA.....	97
9.4 - PROCEDURE DI MANUTENZIONE ORDINARIA.....	99
9.4.1 - COPPIE DI SERRAGGIO	100
9.4.2 - SOSTITUZIONE ELEMENTI SOGGETTI AD USURA ED ABRASIONE.....	107
9.4.3 - REGOLATORE DIVAL 600.....	108
9.4.4 - VALVOLA DI BLOCCO LA	132
9.4.5 - PROCEDURA DI NUOVA MESSA IN SERVIZIO DOPO LA MANUTENZIONE.....	144

10 - RICERCA GUASTI E TROUBLESHOOTING 145

10.1 -AVVERTENZE GENERALI.....	145
10.2 -SPECIFICA QUALIFICA DELL'OPERATORE	146
10.3 -PROCEDURE DI RICERCA GUASTI.....	146
10.4 -TABELLE DI TROUBLESHOOTING	147
10.4.1 -TROUBLESHOOTING REGOLATORE DIVAL 600.....	147
10.4.2 -TROUBLESHOOTING DELLA VALVOLA DI BLOCCO INCORPORATA LA	147

11 - DISINSTALLAZIONE E SMALTIMENTO 149

11.1 -AVVERTENZE GENERALI DI SICUREZZA	149
11.2 -QUALIFICA DEGLI OPERATORI INCARICATI	149
11.3 -DISINSTALLAZIONE.....	149
11.4 -INFORMAZIONI NECESSARIE IN CASO DI RE-INSTALLAZIONE	149
11.5 -INFORMAZIONI PER LO SMALTIMENTO	150

12 - RICAMBI CONSIGLIATI 151

12.1 -AVVERTENZE GENERALI.....	151
12.2 -COME RICHIEDERE COMPONENTI DI RICAMBIO	151

13 - TABELLE DI TARATURA 153

13.1 -TABELLE DI TARATURA.....	153
--------------------------------	-----

S

2 - INFORMAZIONI GENERALI

2.1 - IDENTIFICAZIONE DEL FABBRICANTE

Fabbricante	PIETRO FIORENTINI S.P.A.
Indirizzo	Via Enrico Fermi, 8/10 36057 Arcugnano (VI) - ITALY Tel. +39 0444 968511 Fax +39 0444 960468 www.fiorentini.com sales@fiorentini.com

Tab. 2.2

2.2 - IDENTIFICAZIONE DEL PRODOTTO

Apparecchiatura	REGOLATORE PER MEDIA PRESSIONE
Modello	DIVAL 600

Tab. 2.3

2.3 - IMPIANTO NORMATIVO

PIETRO FIORENTINI S.P.A., con sede legale ad Arcugnano (Italia) - Via E. Fermi, 8/10, dichiara sotto la sua unica responsabilità che le apparecchiature della serie oggetto del presente manuale, sono progettate, fabbricate, provate e controllate in conformità con le prescrizioni della norma sui regolatori di pressione del gas EN 334.

L'apparecchiatura soddisfa i requisiti della Direttiva 2014/68/UE (direttiva "Attrezzatura a Pressione" PED). La procedura di valutazione adottata è in accordo al modulo H1 secondo allegato III della Direttiva stessa.

AVVISO!

La dichiarazione di conformità in versione originale viene consegnata insieme all'apparecchiatura e al presente manuale di istruzioni di uso e di avvertenza.

2.4 - GARANZIA

PIETRO FIORENTINI S.P.A. garantisce che l'apparecchiatura è stata realizzata con i migliori materiali, con lavorazioni pregiate ed è conforme ai requisiti di qualità, alle specifiche e alle prestazioni previste nell'ordine.




La garanzia sarà da ritenersi decaduta e PIETRO FIORENTINI S.P.A. non sarà responsabile di eventuali danni e/o malfunzionamenti:

- per eventuali atti od omissioni dell'acquirente o dell'utilizzatore finale, o di uno qualsiasi dei loro vettori, dipendenti, agenti o eventuali terzi o entità;
- nel caso in cui l'acquirente, o un terzo, apporti modifiche all'apparecchiatura fornita da PIETRO FIORENTINI S.P.A. senza la previa autorizzazione scritta di quest'ultima;
- in caso di mancato rispetto da parte dell'acquirente delle istruzioni contenute in questo manuale, così come fornite da PIETRO FIORENTINI S.P.A.

AVVISO!

Le condizioni di garanzia sono specificate all'interno del contratto commerciale.

2.5 - SIMBOLOGIA UTILIZZATA ALL'INTERNO DEL MANUALE

Simbolo	Definizione
	Simbolo utilizzato per identificare avvertenze importanti per la sicurezza dell'operatore e/o dell'apparecchiatura.
	Simbolo utilizzato per identificare informazioni di particolare importanza all'interno del manuale. Le informazioni possono riguardare anche la sicurezza del personale coinvolto nell'utilizzo dell'apparecchiatura.
	Obbligo di consultare il manuale/libretto delle istruzioni. Indica una prescrizione per il personale di consultare (e comprendere) le istruzioni d'uso e di avvertenza dell'apparecchiatura prima di operare con o su di essa.

Tab. 2.4

PERICOLO!

Segnala un pericolo con un alto livello di rischio, una situazione di rischio imminente che, se non evitata, causa morte o gravi danni.

AVVERTENZA!

Segnala un pericolo con un medio livello di rischio, una situazione di rischio potenziale che, se non evitata, può causare morte o gravi danni.

ATTENZIONE!

Segnala un pericolo con un basso livello di rischio, una situazione di rischio potenziale che, se non evitata, potrebbe causare danni di minore o modesta entità.

AVVISO!

Segnala specifiche avvertenze, indicazioni o note di particolare interesse non legate a lesioni fisiche e pratiche per le quali le lesioni fisiche non sono una possibilità credibile.

2.6 - DESTINATARI, FORNITURA E CONSERVAZIONE DEL MANUALE

Il manuale è destinato all'operatore qualificato incaricato ed abilitato ad utilizzare e gestire l'apparecchiatura in tutte le sue fasi di vita tecnica.

Al suo interno sono riportate le informazioni necessarie per un corretto uso dell'apparecchiatura, al fine di mantenere inalterate nel tempo le caratteristiche funzionali e qualitative della stessa. Sono riportate anche tutte le informazioni e le avvertenze per un corretto uso in totale sicurezza.

Il manuale, parimenti alla dichiarazione di conformità e/o alla certificazione di collaudo, è parte integrante dell'apparecchiatura e deve accompagnarla sempre in ogni suo trasferimento o cambio di proprietà. È compito dell'utilizzatore mantenere tale documentazione integra per permetterne la consultazione, durante tutto l'arco di vita dell'apparecchiatura stessa.

AVVERTENZA!

È vietato asportare, riscrivere o modificare le pagine del manuale e il loro contenuto.

Conservare il manuale in prossimità dell'apparecchiatura, in un luogo accessibile e noto a tutti i tecnici qualificati coinvolti nell'utilizzo e nella gestione.

PIETRO FIORENTINI S.p.A. declina ogni responsabilità per eventuali danni a persone, animali e cose, causati dall'inosservanza delle avvertenze e delle modalità operative descritte nel presente manuale.

2.7 - LINGUA

Il manuale originale è stato redatto in lingua italiana.

Eventuali traduzioni devono essere effettuate partendo dal manuale originale.

PERICOLO!

Il Fabbricante non è responsabile di eventuali traduzioni incomplete. Se viene rilevata un'incongruenza è necessario attenersi al testo del manuale originale.

Nel caso si rilevino incongruenze o il testo non sia comprensibile:

- **sospendere ogni azione;**
- **contattare immediatamente gli uffici preposti di PIETRO FIORENTINI S.p.A.**

AVVERTENZA!

PIETRO FIORENTINI S.p.A. si ritiene responsabile solo per le informazioni contenute nel manuale originale.

2.8 - TARGHE DI IDENTIFICAZIONE APPLICATE

AVVERTENZA!

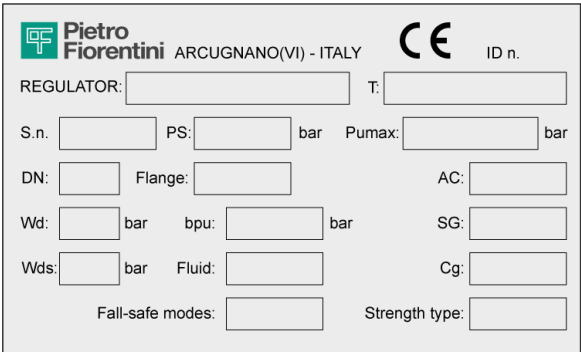
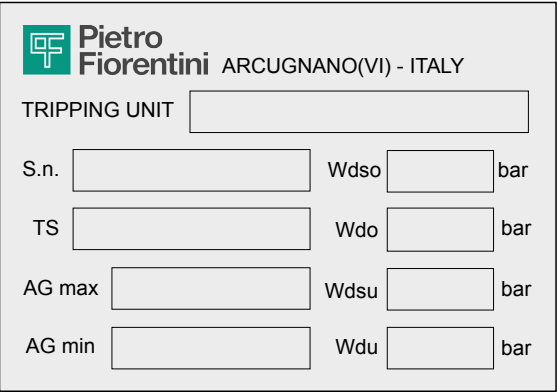
È assolutamente vietato asportare le targhe di identificazione e/o sostituirle con altre.

Qualora, per motivi accidentali, le targhe venissero danneggiate o asportate, il cliente deve obbligatoriamente informare PIETRO FIORENTINI S.p.A.

L'apparecchiatura e i suoi accessori sono dotati di targhe di identificazione.

Le targhe riportano gli estremi identificativi dell'apparecchiatura e dei suoi accessori da citare in caso di necessità a PIETRO FIORENTINI S.p.A.

In "Tab. 2.5" sono illustrate le targhe di identificazione applicate:

Id.	Tipologia	Immagine
1	TARGA IDENTIFICAZIONE REGOLATORE (versione CE) E REGOLATORE IN FUNZIONE DI MONITOR IN LINEA	
2	TARGA IDENTIFICAZIONE VALVOLA DI BLOCCO	

Tab. 2.5

2.8.1 - GLOSSARIO TARGHE DI IDENTIFICAZIONE

In "Tab. 2.6" sono descritti i termini e le abbreviazioni utilizzati sulle targhe di identificazione:

Termine	Descrizione
AC	Classe di precisione.
AG max	Classe di precisione valvola di blocco per aumento di pressione. "OPSO" (Over pressure shut off: chiusura per aumento pressione).
AG min	Classe di precisione valvola di blocco per diminuzione di pressione. "UPSO" (Under pressure shut off: chiusura per diminuzione pressione).
bpu	Range della pressione di ingresso per la quale il regolatore assicura una data classe di precisione.
CE	Marchio che attesta la conformità delle direttive europee applicabili.
Cg	Coefficiente di portata.
Class	Designazione alfanumerica utilizzata come riferimento in relazione ad una combinazione di caratteristiche meccaniche e dimensionali delle flange in accordo con le parti rilevanti della serie EN 1759, che comprende la parola Class seguita da un numero intero adimensionale.
DN	Dimensione nominale delle connessioni.
Fail safe mode	Modo di reazione del regolatore (Fail open o Fail close).
Flange	Tipo delle connessioni flangiate o tipo di filettatura di connessione.
Fluid	Tipo di fluido compatibile con l'attrezzatura.
ID n.	Numero dell'Organismo Notificato che partecipa alla valutazione di conformità dell'apparecchiatura.
Pilot	Famiglia del pilota.
PS	Pressione massima ammissibile per la quale l'attrezzatura è stata progettata.
Pumax	Massima pressione d'ingresso alla quale il regolatore può funzionare continuamente in condizioni specifiche.
REGULATOR	Famiglia dell'apparecchiatura.
SG	Classe di pressione di chiusura.
Slam shut device	Famiglia della valvola di blocco.
S.n.	Numero di matricola dell'apparecchiatura.
Strength type	Classe di resistenza: Integral strength (IS) o differential strength (DS).
T	Campo di temperatura ammissibile (min. e max.) per il quale l'attrezzatura è stata progettata.
Tripping unit	Famiglia del pressostato.
Type	Tipo e famiglia dell'accessorio.
Wd	Campo completo di set point che si può ottenere dal regolatore mediante la regolazione e/o la sostituzione di alcuni componenti (ad es. sostituzione della sede della valvola o dell'elemento di regolazione, ad es. molla).
Wdo	Campo completo di set point per intervento causato da aumento di pressione del pressostato incorporato nella valvola di blocco. Questo campo si può ottenere mediante la regolazione e/o sostituzione dei componenti (ad esempio molla o elemento sensibile).
Wds	Campo completo di set point che si può ottenere dal regolatore mediante regolazione ma senza sostituzione dei componenti.
Wdso	Campo completo di set point per intervento causato da aumento di pressione del pressostato incorporato nella valvola di blocco. Questo campo si può ottenere mediante la regolazione ma senza sostituzione dei componenti.

Termine	Descrizione
Wdu	Campo completo di set point per intervento causato da diminuzione di pressione del pressostato incorporato nella valvola di blocco. Questo campo si può ottenere mediante la regolazione e/o sostituzione dei componenti (ad esempio molla o elemento sensibile).
Wdsu	Campo completo di set point per intervento causato da diminuzione di pressione del pressostato incorporato nella valvola di blocco. Questo campo si può ottenere mediante la regolazione ma senza sostituzione dei componenti.

Tab. 2.6

2.9 - GLOSSARIO UNITÀ DI MISURA

Tipo di misura	Unità di misura	Descrizione
Portata volumetrica	Sm ³ /h	Standard metri cubi per ora
	Scfh	Piedi cubi standard per ora
Pressione	bar	Unità di misura nel sistema CGS
	psi	Libbre per pollice quadrato
	"wc	Pollice colonna d'acqua
	Pa	Pascal
Temperatura	°C	Grado centigrado
	°F	Grado Fahrenheit
	K	Kelvin
Coppia di serraggio	Nm	Newton metro
	ft-lbs	Piede per libbra
Pressione sonora	dB	Decibel
Altre misure	V	Volt
	W	Watt
	Ω	Ohm

Tab. 2.7

2.10 - FIGURE PROFESSIONALI ABILITATE

Operatori qualificati incaricati di utilizzare e gestire l'apparecchiatura in tutte le sue fasi di vita tecnica:

Figura professionale	Definizione
Manutentore meccanico	Tecnico qualificato in grado di: <ul style="list-style-type: none"> • svolgere attività di manutenzione preventiva/correttiva su tutte le parti meccaniche dell'apparecchiatura soggette a manutenzione o riparazione; • avere accesso a tutte le parti del dispositivo per analisi visiva, controllo dello stato delle apparecchiature, regolazioni e tarature. Il manutentore meccanico non è abilitato ad intervenire su impianti elettrici sotto tensione (se presenti).
Manutentore elettrico	Tecnico qualificato in grado di: <ul style="list-style-type: none"> • svolgere attività di manutenzione preventiva/correttiva su tutte le parti elettriche del dispositivo soggette a manutenzione o riparazione; • leggere schemi elettrici e verificarne il corretto ciclo funzionale; • intervenire sulle regolazioni e sugli impianti elettrici per manutenzione, riparazione e sostituzione pezzi usurati. Il manutentore elettrico può operare in presenza di tensione all'interno dei quadri elettrici, scatole di derivazione, apparecchiature di controllo etc. solo se trattasi di persona idonea (PEI). Per le prescrizioni generali fare riferimento alla norma CEI EN 50110-1:2014.
Addetto al trasporto, movimentazione, scarico e collocazione in sito	Operatore abilitato: <ul style="list-style-type: none"> • all'uso di mezzi per il sollevamento; • alla movimentazione di materiali e di apparecchiature. Il sollevamento e la movimentazione dell'apparecchiatura devono essere fatti seguendo scrupolosamente le istruzioni fornite dal Fabbricante e in ottemperanza alle regolamentazioni vigenti nel luogo di installazione dell'apparecchiatura stessa.
Installatore	Operatore abilitato in grado di: <ul style="list-style-type: none"> • svolgere tutte le operazioni necessarie per una corretta installazione dell'apparecchiatura in sicurezza; • eseguire tutte le operazioni necessarie per il buon funzionamento dell'apparecchiatura e dell'impianto in sicurezza.
Tecnico dell'utilizzatore	Tecnico addestrato e abilitato all'utilizzo e alla gestione dell'apparecchiatura per le attività per cui è stata fornita. Deve: <ul style="list-style-type: none"> • essere in grado di eseguire tutte le operazioni necessarie per il buon funzionamento dell'apparecchiatura e dell'impianto garantendo la propria incolumità e quella di altro personale presente; • avere una comprovata esperienza nel corretto utilizzo di apparecchiature come quelle descritte nel presente manuale ed essere formato, informato ed istruito a riguardo. Il tecnico può eseguire la manutenzione solo se autorizzato/abilitato.

Tab. 2.8

3 - SICUREZZA

3.1 - AVVERTENZE GENERALI DI SICUREZZE

AVVERTENZA!

L'apparecchiatura descritta nel presente manuale è:

- un dispositivo soggetto a pressione in sistemi pressurizzati;
- normalmente inserita in sistemi che trasportano gas infiammabili (ad esempio: gas naturale).

AVVERTENZA!

Qualora il gas impiegato fosse un gas combustibile, l'area di installazione dell'apparecchiatura viene definita "zona pericolosa" in quanto sono presenti rischi residui di formazione di atmosfere potenzialmente esplosive.

Nelle "zone pericolose" e nelle immediate vicinanze è assolutamente:

- necessario non siano presenti sorgenti efficaci di innesco;
- vietato fumare.

ATTENZIONE!

Gli operatori autorizzati non devono eseguire di propria iniziativa operazioni o interventi che non siano di propria competenza.

Non intervenire mai sull'apparecchiatura:

- sotto l'effetto di sostanze eccitanti quali, per esempio, alcool;
- nel caso in cui si faccia uso di farmaci che possano allungare i tempi di reazione.

AVVISO!

Il datore di lavoro deve formare e informare gli operatori sul comportamento da tenere durante le operazioni e sulle dotazioni da impiegare.

Prima di procedere all'installazione, messa in servizio o manutenzione, gli operatori devono:

- prendere visione delle disposizioni di sicurezza applicabili al luogo di installazione in cui devono operare;
- ottenere, quando richieste, le necessarie autorizzazioni ad operare;
- dotarsi delle necessarie protezioni individuali richieste nelle procedure descritte nel presente manuale;
- assicurarsi che l'area in cui si deve operare sia dotata delle protezioni collettive previste e delle necessarie indicazioni di sicurezza.

3.2 - DISPOSITIVI DI PROTEZIONE INDIVIDUALE

In "Tab. 3.9", vengono riportati i Dispositivi di Protezione Individuale (D.P.I.) e la loro relativa descrizione. A ciascun simbolo è legato un obbligo.

Per dispositivo di protezione individuale si intende qualsiasi attrezzatura destinata ad essere indossata dal lavoratore allo scopo di proteggerlo contro uno o più rischi suscettibili di minacciarne la sicurezza o la salute durante il lavoro.

Per gli operatori incaricati, a seconda della tipologia del lavoro richiesto, saranno segnalati e dovranno essere utilizzati i D.P.I. più opportuni tra i seguenti:

Simbolo	Significato
	Obbligo di utilizzare guanti protettivi o isolanti. Indica una prescrizione per il personale di utilizzare guanti protettivi o isolanti.
	Obbligo di utilizzare occhiali di protezione. Indica una prescrizione per il personale di utilizzare occhiali protettivi a protezione degli occhi.
	Obbligo di utilizzare scarpe antinfortunistiche. Indica una prescrizione per il personale di utilizzare scarpe antinfortunistiche a protezione dei piedi.
	Obbligo di utilizzare dispositivi di protezione dal rumore. Indica una prescrizione per il personale di utilizzare cuffie o tappi a protezione dell'udito.
	Obbligo di indossare indumenti protettivi. Indica una prescrizione per il personale di indossare gli specifici indumenti protettivi.
	Obbligo di utilizzare la maschera protettiva. Indica una prescrizione per il personale di utilizzare maschere a protezione delle vie respiratorie nell'eventualità di rischio chimico.
	Obbligo di utilizzare l'elmetto protettivo. Indica una prescrizione per il personale di utilizzare l'elmetto protettivo.
	Obbligo di indossare il giubbotto ad alta visibilità. Indica una prescrizione per il personale di utilizzare il giubbotto ad alta visibilità.

Tab. 3.9

AVVERTENZA!

Ogni operatore abilitato ha l'obbligo di:

- prendersi cura della propria salute e sicurezza e di quella delle altre persone presenti sul luogo di lavoro, su cui ricadono gli effetti delle sue azioni o omissioni, conformemente alla sua formazione, alle istruzioni e ai mezzi forniti dal datore di lavoro;
- utilizzare in modo appropriato i D.P.I. messi a disposizione;
- segnalare immediatamente al datore di lavoro, al dirigente o al preposto le deficienze dei mezzi e dei dispositivi nonché qualsiasi eventuale condizione di pericolo di cui vengano a conoscenza.

3.3 - RISCHI RESIDUI

In accordo ai requisiti della direttiva PED 2014/68/UE punto 1.2 dell'allegato I, vengono di seguito valutati i rischi associati all'apparecchiatura ed indicati i principi adottati per la loro prevenzione, secondo la seguente classificazione:

- a) Eliminazione e/o riduzione del rischio.
- b) Applicazione delle opportune misure di protezione.
- c) Informazione agli utilizzatori circa i rischi residui.

3.3.1 - TABELLA RISCHI RESIDUI DOVUTI ALLA PRESSIONE

Rischio e pericolo	Evento e causa	Effetto e conseguenza	Soluzione e prevenzione
Uscita di gas in pressione. Proiezione di pezzi metallici e non in pressione.	<ul style="list-style-type: none"> • Urto violento; • Impatto (anche per caduta movimentazione impropria, ecc). 	<ul style="list-style-type: none"> • Deformazione; • Rotture di collegamenti e, se in pressione, anche scoppio. 	<p>a. Movimentazione ed installazione con opportuni mezzi per evitare sollecitazioni localizzate.</p> <p>b. Installazione in idonei luoghi e spazi con le opportune protezioni, imballo idoneo.</p> <p>c. Informazioni nelle istruzioni di uso e avvertenza.</p>
Uscita di gas in pressione. Proiezione di pezzi metallici e non in pressione.	<ul style="list-style-type: none"> • Utilizzo di fluidi inappropriati. 	<ul style="list-style-type: none"> • Corrosione; • Infragilimento; • Esplosione. 	<p>a. L'utilizzatore deve verificare la rispondenza del fluido utilizzato con quanto riportato sulla targa dati.</p>
Uscita di gas in pressione. Proiezione di pezzi metallici e non in pressione.	<ul style="list-style-type: none"> • Funzionamento con temperature inferiori alla temperatura minima ammissibile. 	<ul style="list-style-type: none"> • Infragilimento; • Rottura; • Esplosione. 	<p>a. Installare in luoghi con temperature non inferiori a quella minima ammissibile e/o coibentare adeguatamente l'apparecchiatura.</p> <p>b. La temperatura minima ammissibile è indicata sulla targa dati.</p>
Uscita di gas in pressione. Proiezione di pezzi metallici e non in pressione. Esplosione.	<ul style="list-style-type: none"> • Sovrappressione o superamento dei valori limite di targa (massima pressione ammissibile) 	<ul style="list-style-type: none"> • Esplosione; • Rotture; • Fessurazioni; • Deformazioni permanenti. 	<p>a. L'apparecchio ha dei margini di sicurezza progettuali opportuni.</p> <p>b. L'utilizzatore deve verificare la pressione massima adducibile all'attrezzatura.</p> <p>c. È evidenziata nell'apposita targa posta sull'apparecchiatura la pressione massima ammissibile.</p>
Caduta dell'apparecchiatura.	<ul style="list-style-type: none"> • Movimentazione pericolosa. 	<ul style="list-style-type: none"> • Deformazione; • Fessurazione; • Rottura. 	<p>b. L'utilizzatore deve munirsi di mezzi di sollevamento di dimensioni adeguate.</p> <p>c. Le prescrizioni di cui sopra sono riportate nelle istruzioni di uso e avvertenza dell'apparecchiatura.</p>
Uscita di fluido in pressione. Proiezione di pezzi metallici e non in pressione.	<ul style="list-style-type: none"> • Fissaggio non corretto dell'apparecchiatura. 	<ul style="list-style-type: none"> • Deformazione; • Rottura. 	<p>a. L'apparecchiatura è provvista di connessioni di collegamento al processo di tipo unificato e di raccordi a compressione.</p> <p>b. L'utilizzatore deve provvedere al corretto fissaggio alla linea.</p> <p>c. Indicazioni nelle istruzioni di uso e avvertenza.</p>
Esplosione dell'apparecchio. Uscita di fluido in pressione. Proiezione di pezzi metallici.	<ul style="list-style-type: none"> • Funzionamento con temperature superiori alla temperatura massima ammissibile. 	<ul style="list-style-type: none"> • Riduzione della resistenza meccanica e rottura dell'apparecchio; • Esplosione. 	<p>a. L'utilizzatore deve dotare l'impianto di idonei mezzi di controllo e di sicurezza.</p> <p>b. La temperatura massima ammissibile è indicata sulla targa dati.</p>
Fuoriuscita di gas in pressione.	<ul style="list-style-type: none"> • Manutenzione dell'apparecchio con l'impianto in funzione. 	<ul style="list-style-type: none"> • Apertura inopportuna di camere pressurizzate. 	<p>a. L'utilizzatore dovrà eseguire qualsiasi manutenzione con l'apparecchiatura non in esercizio.</p> <p>b. Le prescrizioni di cui sopra sono riportate nelle istruzioni di uso e avvertenza.</p>

Rischio e pericolo	Evento e causa	Effetto e conseguenza	Soluzione e prevenzione
Fuoriuscita di gas in pressione. Proiezione di pezzi metallici e non in pressione.	<ul style="list-style-type: none"> Carichi esterni gravanti sull'apparecchio. 	<ul style="list-style-type: none"> Deformazione; Formazione di cricche e fessure; Se in pressione, anche scoppio. 	a. Con l'esclusione di quanto previsto in progetto, l'utilizzatore deve verificare che ulteriori carichi concentrati non gravino sull'apparecchio.
Fuoriuscita di gas in pressione. Proiezione di pezzi metallici e non in pressione.	<ul style="list-style-type: none"> Correnti vaganti, differenziali, potenziali elettrostatici. 	<ul style="list-style-type: none"> Corrosione localizzata nell'apparecchio. 	b. L'utilizzatore dovrà dotare l'apparecchio dei necessari mezzi di protezione e di messa a terra. c. Le prescrizioni di cui sopra sono riportate nelle istruzioni di uso e avvertenza.
Fuoriuscita di gas in pressione. Proiezione di pezzi metallici e non in pressione.	<ul style="list-style-type: none"> Umidità; Ambienti con atmosfera aggressiva. 	<ul style="list-style-type: none"> Deterioramento delle superfici esterne; Corrosione. 	a. L'utilizzatore periodicamente deve verificare lo stato di conservazione delle superfici esterne. b. Le prescrizioni di cui sopra sono riportate nelle istruzioni di uso e avvertenza.

Tab. 3.10

3.3.2 - TABELLA RISCHI RESIDUI PER ATMOSFERE POTENZIALMENTE ESPLOSIVE

In "Tab. 3.11" sono indicate le condizioni che possono portare alla generazione di atmosfera potenzialmente esplosiva da parte rispettivamente:

- del regolatore di pressione DIVAL 600;
- della valvola di blocco LA.

Considerando che il silenziatore non ha parti funzionali attive, in tale analisi viene considerato come parte integrante del regolatore DIVAL 600.

La tabella è valida per impiego con gas naturale con densità non superiore a 0,8; per densità differenti saranno da valutare anche le condizioni di installazione e le condizioni ambientali.

AVVERTENZA!

Qualora il gas impiegato fosse un gas combustibile, l'area di installazione dell'apparecchiatura viene definita "zona pericolosa" in quanto sono presenti rischi residui di formazione di atmosfere potenzialmente esplosive.

Nelle "zone pericolose" e nelle immediate vicinanze è assolutamente necessario non siano presenti sorgenti efficaci di innesco.

Condizioni operative	Atmosfera potenzialmente esplosiva	Riferimenti normativi	Misure di gestione incluse nelle istruzioni d'uso e di avvertenza
Primo avviamento	No	<ul style="list-style-type: none"> • Durante il ciclo produttivo e prima della marcatura CE secondo Direttiva 2014/68/UE la tenuta esterna dell'apparecchiatura viene verificata a un valore pari a 1,1 PS (in accordo alla norma EN 334). • Prima della messa in esercizio la tenuta esterna della porzione di impianto su cui l'apparecchiatura è installata viene verificata ad una pressione conveniente (secondo quanto indicato dalle norme EN 12186 e EN 12279). 	Nelle istruzioni di uso è indicata la necessità di soddisfare le prescrizioni delle norme EN 12186 e EN 12279.
Funzionamento in condizioni normali	No	<p>Vale quanto indicato al punto precedente e inoltre:</p> <ul style="list-style-type: none"> • l'installazione dell'apparecchiatura è all'aperto o in ambiente con ventilazione naturale (secondo le norme EN 12186 e EN 12279); • l'installazione è soggetta a sorveglianza secondo le regole nazionali vigenti, la buona pratica e le istruzioni del costruttore dell'apparecchiatura (secondo quanto previsto dalla norma EN 12186 e dalla norma EN 12279). 	Nelle istruzioni di uso è indicato che: <ul style="list-style-type: none"> • l'eventuale ambiente in cui viene installata l'apparecchiatura deve soddisfare il requisito indicato nelle norme EN 12186 e EN 12279; • durante la sorveglianza occorre eseguire periodici controlli e manutenzioni in accordo alle regole nazionali vigenti (se previste) e alle specifiche raccomandazioni del costruttore.

Condizioni operative	Atmosfera potenzialmente esplosiva	Riferimenti normativi	Misure di gestione incluse nelle istruzioni d'uso e di avvertenza
Rottura della membrana della testata di comando (malfunzionamento)	No	Questo evento deve essere considerato come malfunzionamento raro. Tutte le camere a pressione atmosferica delimitate su almeno un lato da una membrana devono essere convogliate in area sicura (secondo quanto previsto dalla norma EN 12186 e dalla norma EN 12279).	Nelle istruzioni di uso è indicata la necessità di soddisfare i requisiti indicati nelle norme EN 12186 e EN 12279.
Rottura di altre parti non metalliche (malfunzionamento)	No	Questo tipo di malfunzionamento non è ragionevolmente atteso in quanto si tratta di tenute statiche (verso l'esterno).	-
Messa fuori servizio	No	<ul style="list-style-type: none"> La riduzione di pressione della sezione di impianto in cui è installata l'apparecchiatura deve avvenire con opportune linee di sfiato convogliate in area sicura (secondo quanto previsto dalla norma EN 12186 e dalla norma EN 12279). Lo scarico del gas residuo deve avvenire come indicato sopra. 	Nelle istruzioni di uso è indicata la necessità di soddisfare i requisiti indicati nelle norme EN 12186 e EN 12279
Riavvio	No	<ul style="list-style-type: none"> Dopo un nuovo assemblaggio del regolatore, deve essere eseguita una prova di tenuta esterna a un conveniente valore di pressione come specificato dal fabbricante. Prima della messa in esercizio la tenuta esterna della porzione di impianto su cui l'apparecchiatura è installata viene verificata a una pressione conveniente (secondo quanto indicato nelle norme EN 12186 e EN 12279). 	<p>Nelle istruzioni di uso sono indicate:</p> <ul style="list-style-type: none"> le condizioni minime per l'esecuzione delle prove di tenuta esterna; la necessità di soddisfare i requisiti indicati nelle norme EN 12186 e EN 12279.

Tab. 3.11

3.4 - OBBLIGHI E DIVIETI

Viene riportato di seguito l'elenco degli obblighi e dei divieti da osservare per la sicurezza dell'operatore.

È obbligatorio:



- leggere attentamente e comprendere le istruzioni d'uso e di avvertenza;
- verificare che le apparecchiature di valle siano adeguatamente dimensionate in base alle prestazioni richieste al regolatore nell'effettiva condizione di impiego;
- visionare obbligatoriamente, prima di installare l'apparecchiatura, i dati riportati sulle targhe di identificazione;
- evitare urti e impatti violenti che potrebbero danneggiare l'apparecchiatura con conseguente la fuoriuscita del fluido in pressione.

È vietato:

- operare a vario titolo sull'apparecchiatura senza i D.P.I. indicati nelle procedure di lavoro descritte in queste istruzioni d'uso e di avvertenza;
- operare in presenza di fiamme libere o avvicinare fiamme libere alla zona di lavoro;
- fumare nei pressi dell'apparecchiatura o mentre si sta lavorando su di essa;
- utilizzare l'apparecchiatura con parametri difformi da quelli indicati sulla targa di identificazione;
- utilizzare l'apparecchiatura con fluidi diversi da quelli indicati sulla targa di identificazione e in queste istruzioni d'uso e di avvertenza;
- utilizzare l'apparecchiatura al di fuori del range di temperature di utilizzo dichiarate sulla targa di identificazione e in queste istruzioni d'uso e di avvertenza;
- mantenere l'apparecchiatura con la porzione di impianto, su cui l'apparecchiatura è installata, in funzione;
- installare o utilizzare l'apparecchiatura in ambienti diversi da quelli specificati in queste istruzioni d'uso e di avvertenza.

3.5 - PITTOGRAMMI DI SICUREZZA

Sulle apparecchiature e/o sugli imballi PIETRO FIORENTINI S.p.A. potrebbero essere riportati i seguenti pittogrammi di sicurezza:

Simbolo	Significato
	Simbolo utilizzato per identificare un PERICOLO ELETTRICO.
	Simbolo utilizzato per identificare un PERICOLO GENERICO.

Tab. 3.12

PERICOLO!

È assolutamente vietato asportare i pittogrammi di sicurezza presenti sull'apparecchiatura. L'utilizzatore è tenuto a sostituire i pittogrammi di sicurezza che, in seguito ad usura, rimozione o manomissione risultino illeggibili.

3.6 - LIVELLO DEL RUMORE

In funzione delle condizioni operative, all'utilizzo e alla configurazione richiesta, l'apparecchiatura può generare rumore oltre i limiti consentiti dalla normativa vigente nel paese di installazione.

Per il valore del rumore generato dell'apparecchiatura e ulteriori informazioni contattare PIETRO FIORENTINI S.p.A.

ATTENZIONE!

Permane l'obbligo di utilizzo di cuffie o tappi a protezione dell'udito per l'operatore nel caso in cui il rumore nell'ambiente di installazione dell'apparecchiatura (in funzione di specifiche condizioni operative) superiori il valore di 85 dBA.

4 - DESCRIZIONE E FUNZIONAMENTO

4.1 - DESCRIZIONE GENERALE

L'apparecchiatura DIVAL 600 è un regolatore di pressione ad azione diretta per media e bassa pressione che riduce la pressione del gas in ingresso mantenendone stabile il valore a valle anche al variare:

- del valore di pressione in ingresso;
- della portata richiesta all'interno delle condizioni operative dell'apparecchiatura.

Gli elementi principali dell'apparecchiatura sono (vedere Fig. 4.1):

Pos.	Descrizione	Pos.	Descrizione
1	Corpo del regolatore	7	Valvola antipompaggio superiore
2	Sede valvola	8	Leverismo
3	Otturatore	9	Molla di taratura
4	Stelo	10	Blocchetto di bilanciamento
5	Membrana principale	11	Molla di sfioro
6	Valvola antipompaggio inferiore		

Tab. 4.13

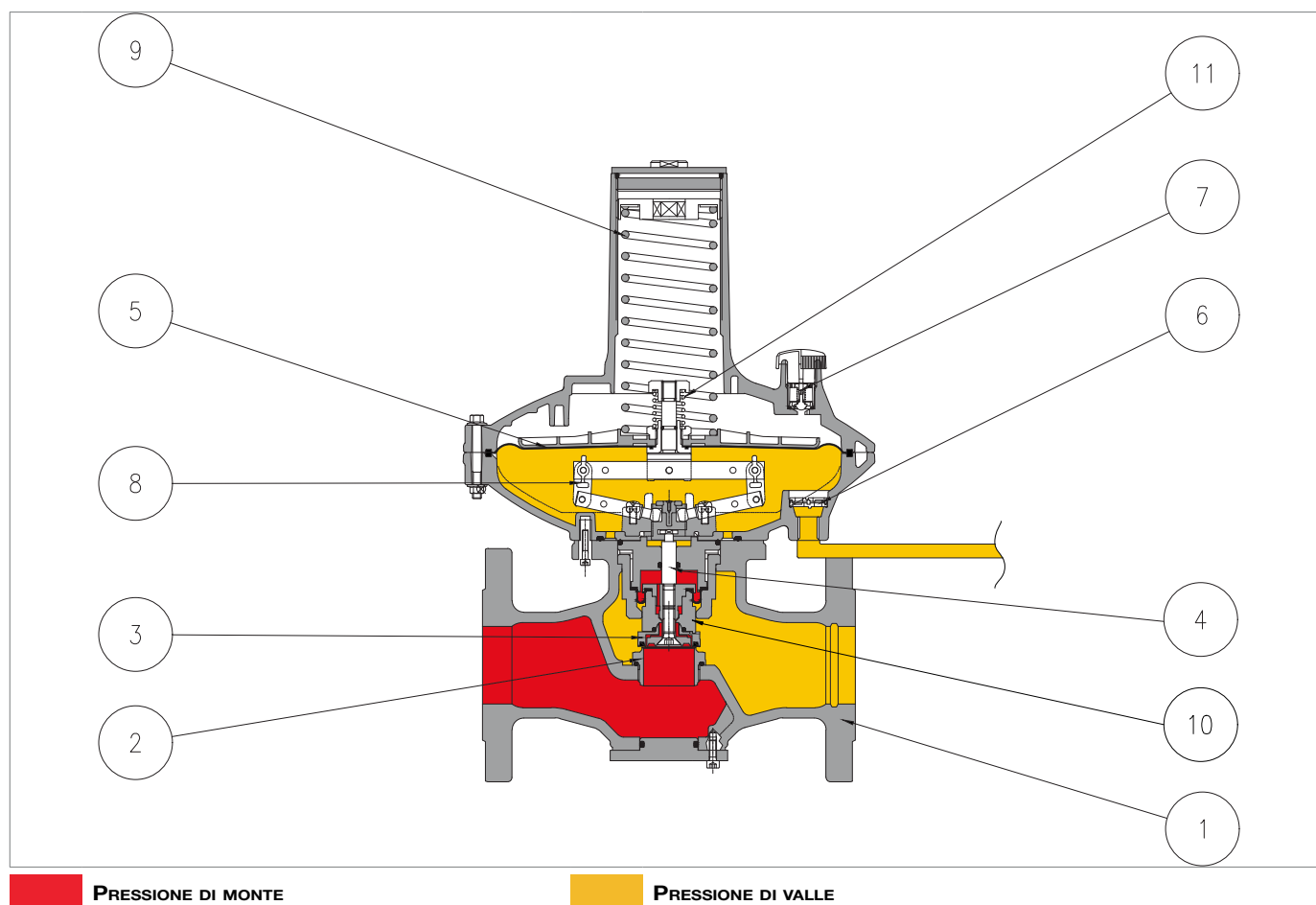


Fig. 4.1. Descrizione generale DIVAL 600

4.1.1 - MODI DI REAZIONE DEL REGOLATORE

L'apparecchiatura DIVAL 600 è un regolatore ad azione diretta con reazione "fail open" (reazione in apertura), cioè apre in caso di:

- rottura della membrana principale
- mancanza di segnale della pressione di valle.

4.2 - FUNZIONAMENTO

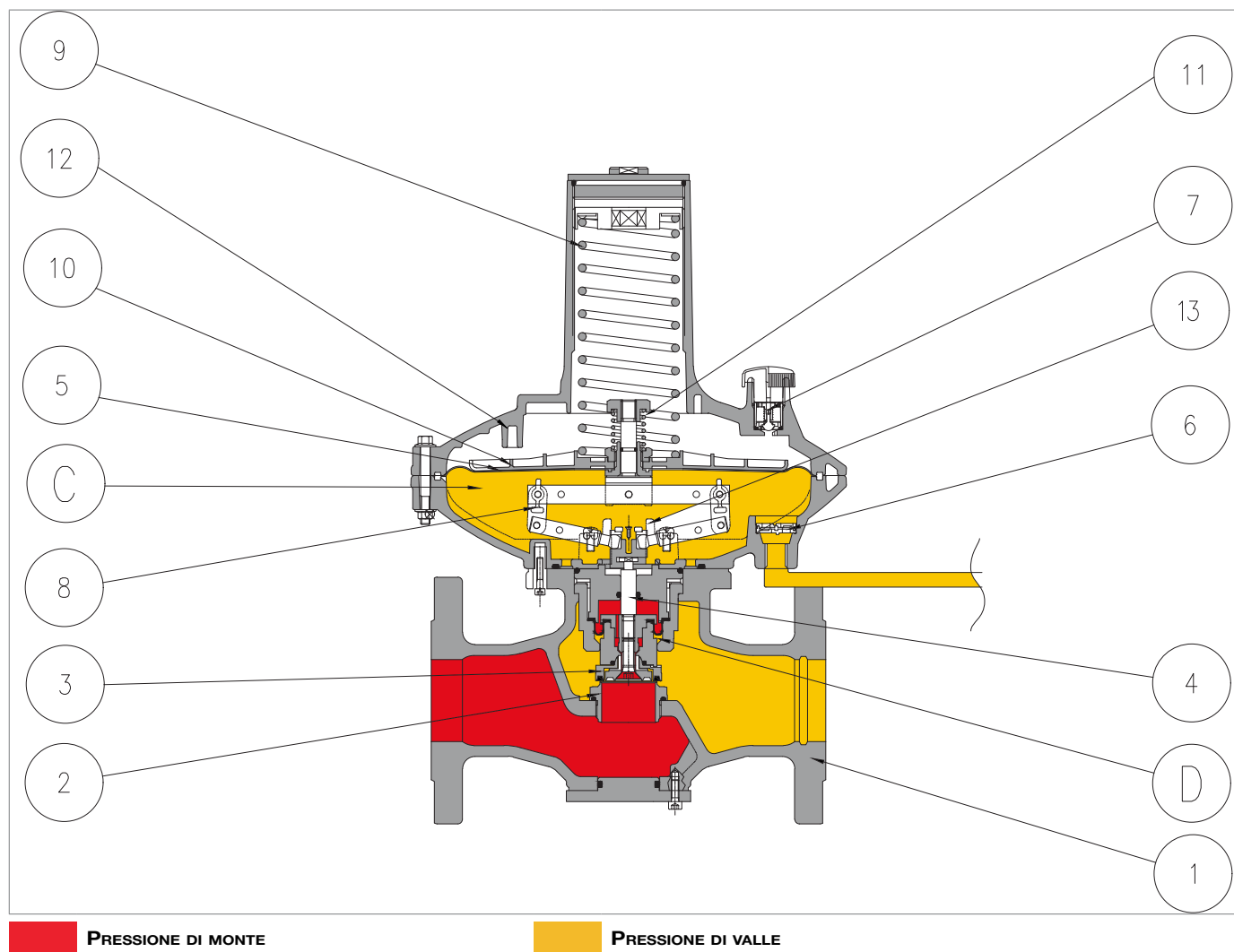


Fig. 4.2. Funzionamento DIVAL 600

In assenza di pressione, l'otturatore (3) è mantenuto in posizione di apertura dalla spinta della molla che agisce sull'otturatore (3) mediante l'aggancio dello stelo (4) da parte del leverismo (8).

La regolazione della pressione di valle (Pd) avviene attraverso il confronto tra:

- il carico della molla di taratura (9)
- la spinta che la pressione di valle (Pd) stessa esercita sulla membrana principale (5).

La membrana principale (5) muove lo stelo (4) e l'otturatore (3). Lo stelo (4) si sposta perpendicolarmente rispetto al flusso del gas. In caso di portata nulla, l'otturatore (3) si chiude sulla sede e permette alla pressione di valle di non aumentare oltre il valore di pressione di chiusura.

In condizioni di lavoro normale, l'otturatore (3) si posiziona per mantenere la pressione di valle (Pd) intorno al valore di taratura prestabilito.

La posizione dell'otturatore (3) è controllata dai movimenti della membrana principale (5). Le forze che influenzano la posizione dell'otturatore (3) sono:

- verso la posizione di chiusura: la spinta derivante dalla pressione di valle (Pd) nella camera (C) e nella camera (D)
- verso la posizione di apertura: il carico della molla di taratura (9).

Le variazioni della pressione di monte (Pu) non modificano sostanzialmente il valore della pressione di valle (Pd) in quanto l'equipaggiamento mobile è bilanciato.

Il regolatore DIVAL 600 è dotato di due valvole antipompaggio (6, 7), posizionate nella presa d'impulso della pressione di valle (Pd) e nella parte superiore della testata del regolatore.

Le valvole antipompaggio rallentano l'afflusso o deflusso del gas nella testata durante le fasi transitorie. La loro funzione è quella di ridurre gli effetti sul comportamento del regolatore (rapide variazioni della pressione di valle (Pd)) dovuti a rapide variazioni della portata richiesta.

I finecorsa (12, 13) posizionati nella testata del regolatore eliminano gli effetti, derivanti da possibili sovrappressioni al di sotto della membrana principale (5) o da sovraccarichi della molla di regolazione (9), come per esempio il danneggiamento della membrana principale (5) o un eccessivo carico sull'otturatore.

Se, durante il funzionamento, dovesse verificarsi:

Condizioni operative	Conseguenze operative	Esito conclusivo
Diminuzione della pressione a valle (Pd) per: <ul style="list-style-type: none"> • aumento della portata richiesta; • calo della pressione a monte (Pu). 	La spinta sulla membrana principale (5) è inferiore al carico della molla di taratura (9) e sposta l'otturatore (3) verso la posizione di apertura.	Aumento della portata fino al ripristino del valore prestabilito della pressione di valle (Pd).
Aumento della pressione a valle (Pd) per: <ul style="list-style-type: none"> • calo della portata richiesta; • aumento della pressione a monte (Pu). 	La spinta sulla membrana principale (5) è superiore al carico della molla di taratura (9) e sposta l'otturatore (3) verso la posizione di chiusura.	Diminuzione della portata fino al ripristino del valore prestabilito della pressione di valle (Pd).

Tab. 4.14

4.3 - DESTINAZIONE D'USO

4.3.1 - USO PREVISTO

L'apparecchiatura in oggetto è destinata alla:

Operazione	Consentita	Non consentita	Ambiente di lavorazione
Regolazione della pressione di valle per:	Fluidi gassosi, non corrosivi, preliminarmente filtrati.	<ul style="list-style-type: none"> Liquidi. Qualsiasi altro prodotto diverso da quello consentito. 	Impianti per il trasporto e la distribuzione di gas combustibile per l'alimentazione di reti a uso: <ul style="list-style-type: none"> civile; industriale.

Tab. 4.15

L'apparecchiatura in oggetto viene utilizzata come regolatore principale e regolatore monitor in linea. È stata progettata per essere utilizzata esclusivamente entro i limiti indicati sulla targa di identificazione e secondo le istruzioni ed i limiti d'impiego riportati nel presente manuale.

Le indicazioni per lavorare in sicurezza sono:

- utilizzo entro i limiti dichiarati sulla targa di identificazione e sul presente manuale;
- rispetto delle procedure del manuale d'uso;
- esecuzione della manutenzione ordinaria nei tempi e nei modi indicati;
- esecuzione della manutenzione straordinaria in caso di necessità;
- non manomettere e/o bypassare i dispositivi di sicurezza.

4.3.2 - USO SCORRETTO RAGIONEVOLMENTE PREVEDIBILE

Per uso scorretto ragionevolmente prevedibile si intende l'utilizzo dell'apparecchiatura in un modo non previsto in fase di progetto ma che può derivare da un comportamento umano facilmente prevedibile:

- fluidi corrosivi;
- fluidi non correttamente trattati a monte;
- liquidi;
- reazione istintiva di un operatore in caso di malfunzionamento, incidente o guasto durante l'uso dell'apparecchiatura;
- comportamento risultante da pressioni per tenere l'apparecchiatura in esercizio in tutte le circostanze;
- comportamento derivante da noncuranza;
- comportamento derivante dall'utilizzo dell'apparecchiatura da parte di persone non abilitate e non idonee;
- utilizzo dell'apparecchiatura diversamente da quanto previsto al paragrafo "4.3.1 - Uso previsto".

Qualsiasi altro impiego dell'apparecchiatura rispetto a quello previsto deve essere preventivamente autorizzato per iscritto da PIETRO FIORENTINI S.p.A.

In mancanza di autorizzazione scritta l'uso è considerato improprio.

In presenza di "uso improprio", PIETRO FIORENTINI S.p.A. declina ogni responsabilità in relazione ai danni eventualmente provocati a cose o persone e ritiene decaduta ogni tipo di garanzia sull'apparecchiatura.

4.3.3 - TIPI DI FLUIDI

L'apparecchiatura funziona con gas combustibili utilizzati:

- nelle stazioni di controllo della pressione secondo la norma EN 12186 o EN 12279;
- nelle reti di trasmissione e distribuzione.
- negli impianti commerciali e industriali (previa verifica contattando il Fabbricante).

AVVISO!

L'apparecchiatura, previa verifica, contattando il Fabbricante, può essere utilizzata anche con gas inerti.

4.4 - CARATTERISTICHE TECNICHE/PRESTAZIONI

L'apparecchiatura DIVAL 600 è un regolatore per media e bassa pressione. Il sistema di regolazione è bilanciato e garantisce una pressione d'uscita stabile anche al variare della pressione d'ingresso.

Le principali specifiche di questo regolatore sono:

Caratteristiche tecniche	
Pressione massima ammissibile	Fino a 20 bar
Campo della temperatura ambiente	-20 °C ÷ + 60 °C
Campo di temperatura del gas in ingresso	-20 °C + 60 °C
Campo di pressione di ingresso (bpu)	da (Pd + 0,1) bar a 20 bar
Campo di regolazione possibile (Wd)	0,012 ÷ 4,2 bar
Pressione differenziale minima	0,1 bar
Classe di precisione (AC)	fino a 5 (in funzione delle condizioni operative)
Classe di pressione di chiusura (SG)	fino a 10 (in funzione delle condizioni operative)
Conessioni	<ul style="list-style-type: none"> • Flangiata: classe 150 RF secondo ASME B16.5 e ASME B16.42; PN16, 25 secondo ISO 7005-1 e ISO 7005-2 • Filettata: Rp EN 10226-1, NPT ASME B1.20.1 (solo DN 2")

Tab. 4.16

Coefficienti Cg e K1						
Testate	Ø280 BP / MP			Ø280 TR		
Grandezza [pollici]	1"	1" ½	2"	1"	1" ½	2"
Diametro nominale [mm]	25	40	50	25	40	50
Coefficiente Cg	267	698	818	311	749	811
Coefficiente K1	94	94	86	97	95	97

Tab. 4.17

4.5 - POSSIBILI CONFIGURAZIONI

4.5.1 - TESTATE DI COMANDO

In “Tab. 4.18” sono elencate le possibili combinazioni di taglie e testate di comando per l'apparecchiatura DIVAL 600.

		Grandezza [pollici] DN [mm]		
		1" 25	1" ½ 40	2" 50
T E S T A T E	BP / MP	Si	Si	Si
	TR	Si	Si	Si

Tab. 4.18

4.5.2 - ACCESSORI

L'apparecchiatura DIVAL 600 può avere diverse configurazioni attraverso l'installazione dei seguenti accessori:

- Regolatore con funzione di monitor
- Valvola di blocco incorporata LA.

Le configurazioni possibili sono elencate in “Tab. 4.19”:

DIVAL 600	Regolatore-monitor	LA
Regolatore-monitor	-	Si
Valvola di blocco incorporata LA	Si	-

Tab. 4.19

L'installazione degli accessori può essere effettuata direttamente in fabbrica o, in un secondo momento, direttamente in campo.

AVVISO!

L'installazione degli accessori è descritta nel relativo capitolo di questo manuale.

4.5.3 - REGOLATORE CON FUNZIONE DI MONITOR

Il regolatore con funzione di monitor (1) ha il compito di mantenere entro i limiti prestabiliti il valore della pressione di valle (Pd) in caso di avaria del regolatore principale.

Il regolatore con funzione di monitor è installato a monte del regolatore di pressione principale.

Il regolatore con funzione di monitor ha un dispositivo di bilanciamento progettato affinché rimanga bilanciato anche quando è in funzione il regolatore principale.

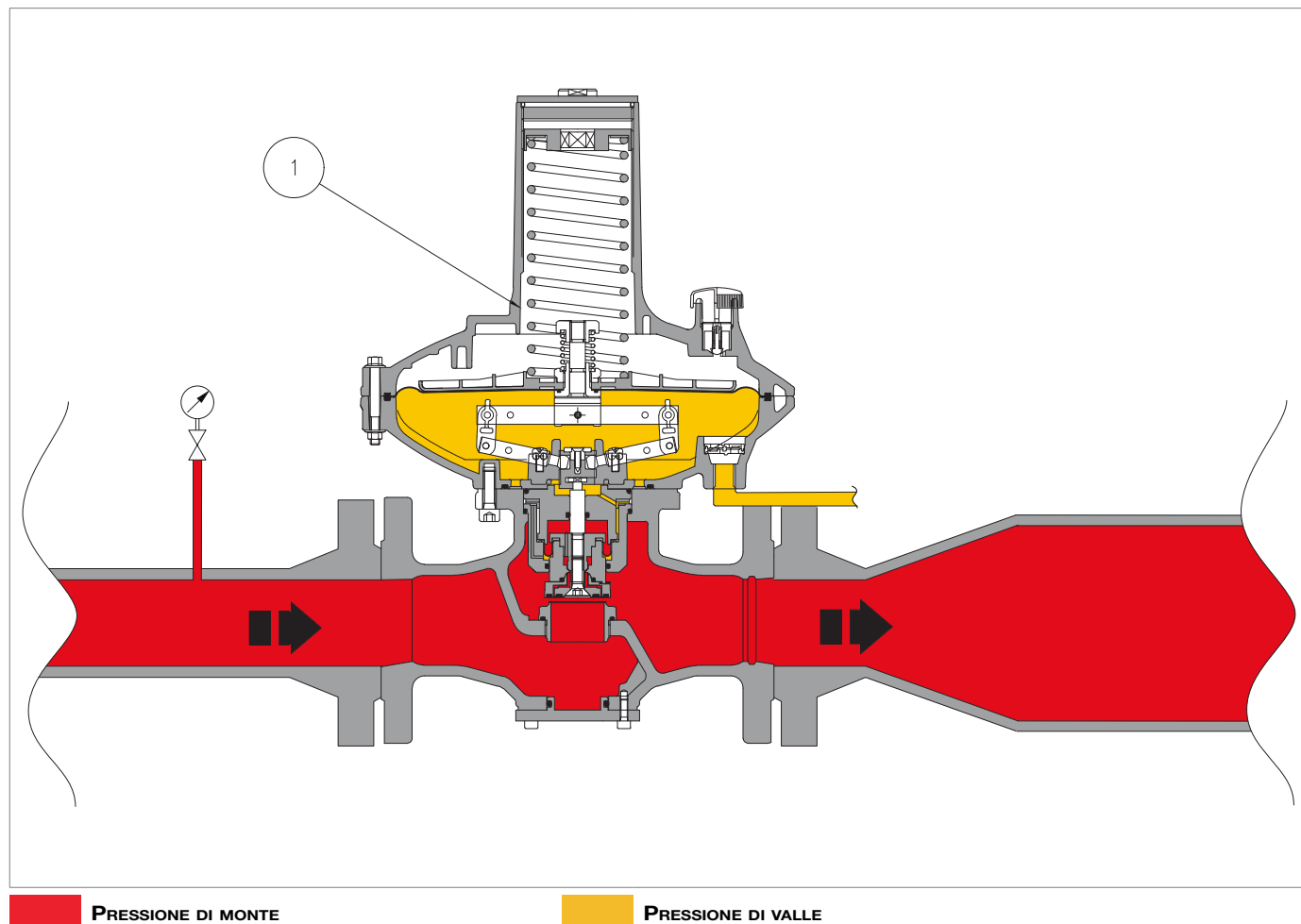


Fig. 4.3. Regolatore con funzione di monitor

FUNZIONAMENTO IN CONDIZIONI DI STAND BY

Il regolatore con funzione di monitor, durante il normale funzionamento, è aperto data la sua taratura più alta della taratura del regolatore principale (2).

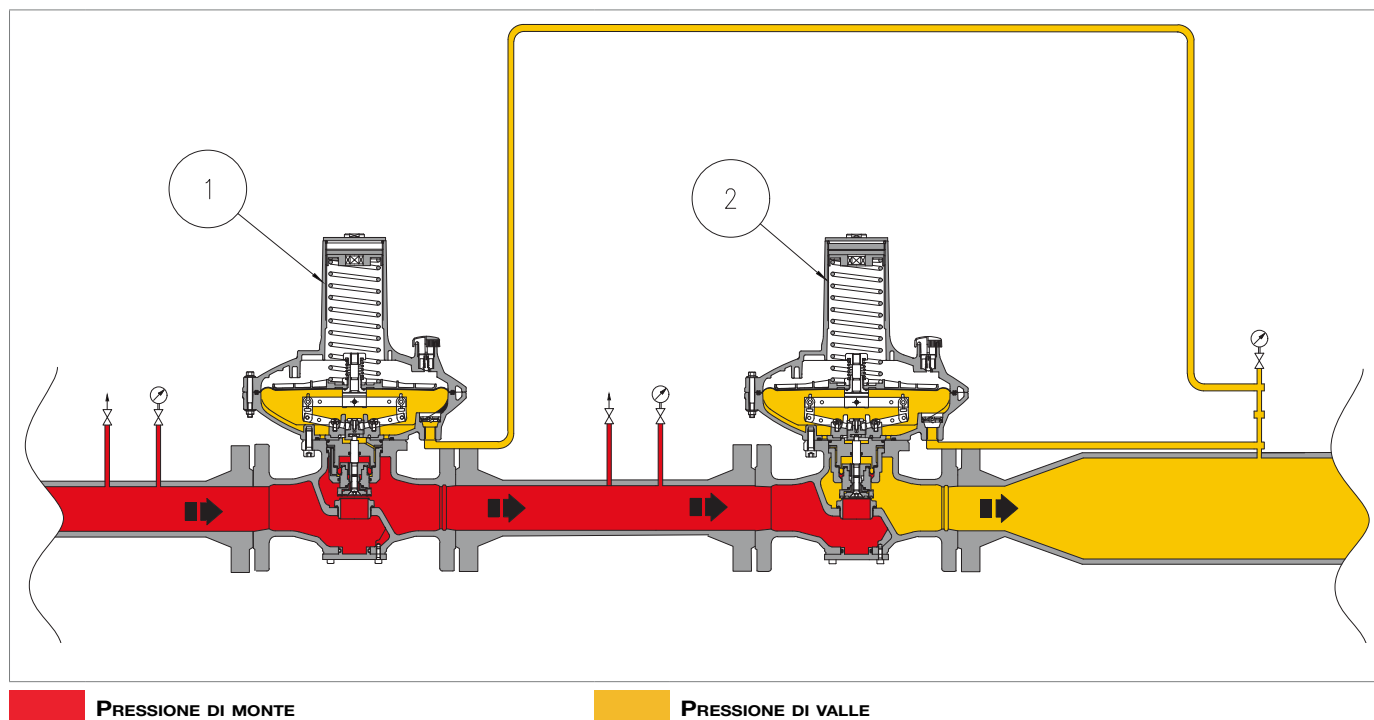


Fig. 4.4. Funzionamento regolatore-monitor in linea in condizioni di stand by

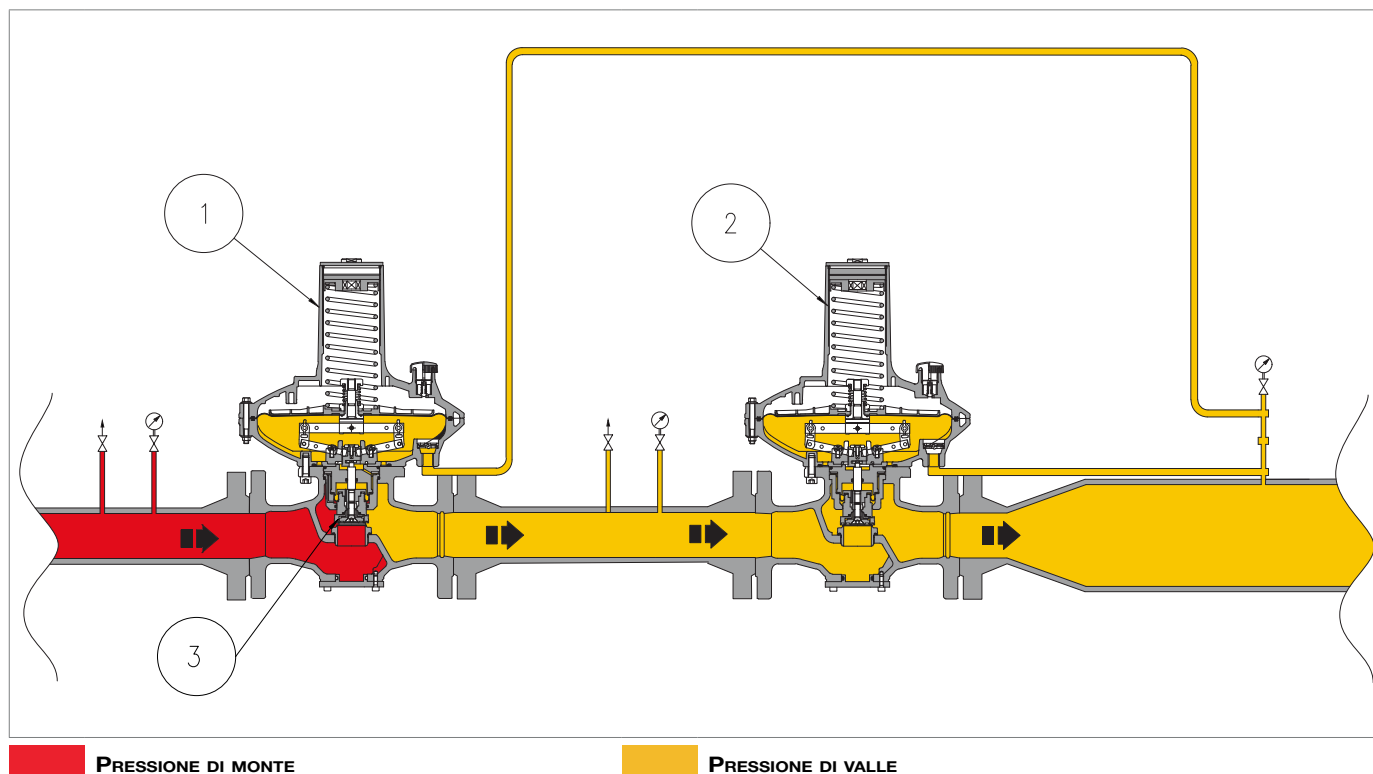
FUNZIONAMENTO IN CONDIZIONI DI GUASTO DEL REGOLATORE PRINCIPALE


Fig. 4.5. Funzionamento regolatore-monitor in condizioni di guasto del regolatore principale

In caso di avaria del regolatore principale (2), il regolatore con funzione di monitor (1) interverrà mantenendo il valore di pressione di valle (P_d) entro il valore stabilito per la taratura di quest'ultimo.

Se, durante il funzionamento, dovesse verificarsi:

Condizioni operative	Conseguenze operative	Esito conclusivo
Diminuzione della pressione a valle (P_d) per: <ul style="list-style-type: none"> • aumento della portata richiesta; • calo della pressione a monte (P_u). 	Sbilanciamento che provoca l'apertura dell'otturatore (3).	Aumento della portata fino al ripristino del valore prestabilito della pressione di valle (P_d).
Aumento della pressione a valle (P_d) per: <ul style="list-style-type: none"> • calo della portata richiesta; • aumento della pressione a monte (P_u). 	Sbilanciamento che provoca la chiusura dell'otturatore (3).	Diminuzione della portata fino al ripristino del valore prestabilito della pressione di valle (P_d).

Tab. 4.20

4.5.4 - VALVOLA DI BLOCCO

La valvola di blocco è un dispositivo di sicurezza che ha il compito di intercettare il flusso del gas qualora il valore della pressione nel punto di controllo dovesse superare il valore di taratura della valvola stessa.

La valvola di blocco è incorporata al regolatore ed è costituita:

- da un sistema di controllo;
- dal meccanismo di blocco.

In caso di intervento, la valvola di blocco chiude l'alimentazione del regolatore.

4.5.4.1 - VALVOLA DI BLOCCO INCORPORATA LA

La valvola di blocco incorporata LA può essere azionata:

- dalla molla di intervento
- manualmente.

Le principali caratteristiche della valvola di blocco incorporata LA sono:

- intervento per incremento e/o diminuzione della pressione di valle;
- pressione di progetto: 20 bar per tutti i componenti dell'accessorio;
- pulsante di chiusura locale (su richiesta, può essere omesso).

Tipo valvola di blocco		Set	Campo di intervento (bar)	AG
LA	BP	max	0,03 ÷ 0,18	10
		min	0,006 ÷ 0,06	30
LA	MP	max	0,14 ÷ 0,179	10
			0,18 ÷ 0,45	5
		min	0,01 ÷ 0,059	30
			0,06 ÷ 0,24	10
LA	TR	max	0,25 ÷ 1,29	10
			1,3 ÷ 5,5	5
		min	0,1 ÷ 3,5	10

Tab. 4.21

La valvola di blocco incorporata LA è costituita da (vedere fig. 4.6):

Pos.	Descrizione	Pos.	Descrizione
1	Pastiglia dell'otturatore	6	Molla di intervento per aumento di pressione
2	Pomello di riarmo	7	Molla di intervento per diminuzione di pressione
3	Dispositivo di aggancio	8	Supporto molla
4	Stelo	9	Albero di comando
5	Membrana	10	Tastatore

Tab. 4.22

FUNZIONAMENTO

Nella testata di comando (C), la pressione di valle (Pd) agisce sulla membrana (5), la quale solidale con l'albero di comando (9) riceve una forza antagonista tramite le molle (6, 7), che determina l'intervento per aumento o diminuzione di pressione.

In caso di intervento per aumento di pressione:

- la pressione di valle (Pd) supera il valore di taratura
- il carico sulla membrana (6) aumenta fino a vincere la resistenza della molla (6)
- la traslazione verso la posizione di apertura dell'albero di comando (9) sposta il tastatore (10) tramite la camma, sganciando il leverismo.

In caso di intervento per diminuzione di pressione:

- la pressione di valle (Pd) diminuisce al di sotto del valore di taratura
- il supporto della molla (7) arresta la corsa
- la traslazione verso la posizione di chiusura dell'albero di comando (9) sposta il tastatore (10) tramite la camma, sganciando il leverismo.

Per riarmare la valvola di blocco LA:

- tirare il pomello di riarmo (2) verso il basso fino a riagganciare il leverismo
- attendere che la pressione di monte (Pu) passi a valle dell'otturatore (1), equilibrandolo
- inserire a pressione il pomello di riarmo (2) nella sua sede.

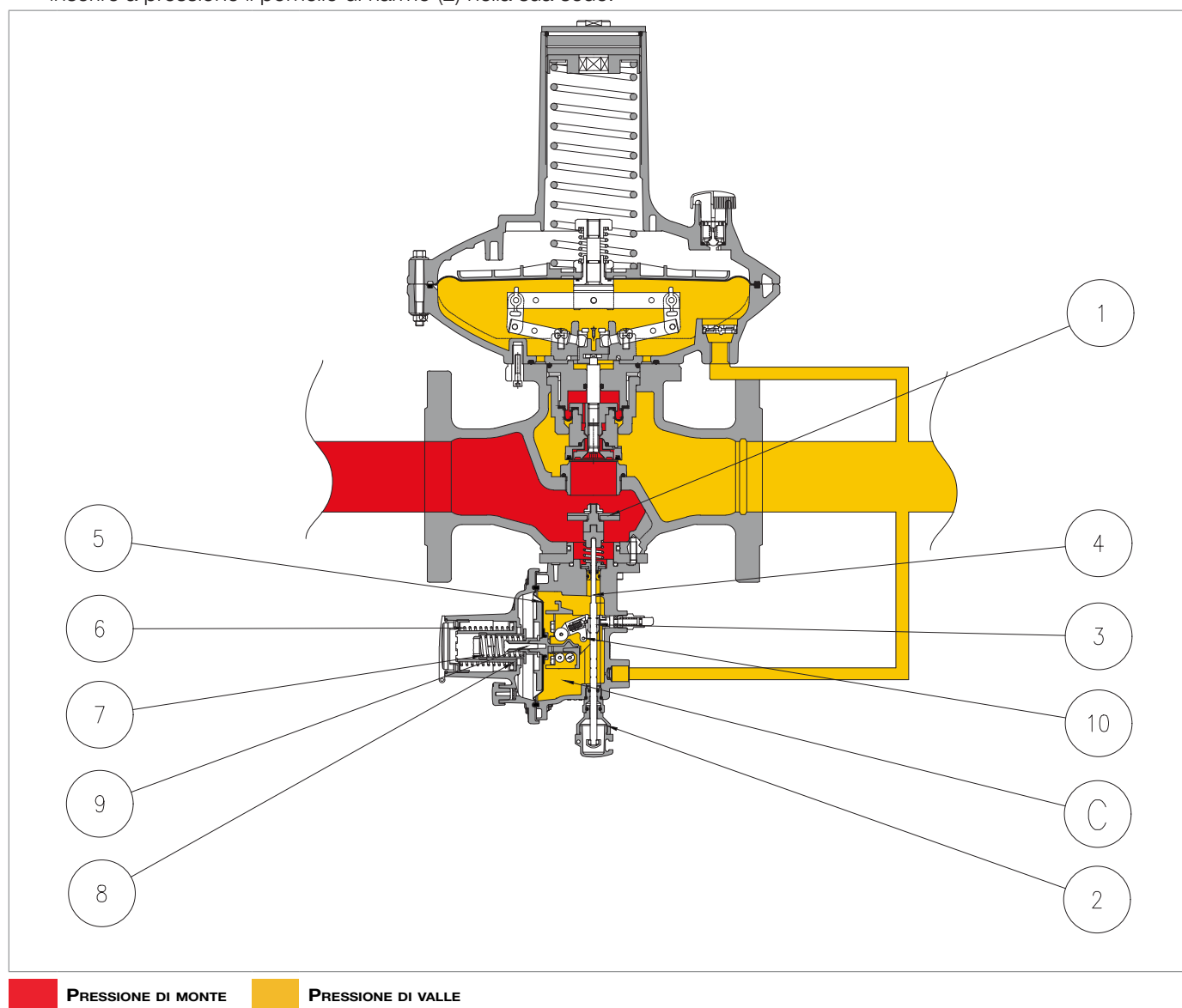


Fig. 4.6. DIVAL 600 con valvola di blocco incorporata LA

5 - TRASPORTO E MOVIMENTAZIONE


5.1 - AVVERTENZE SPECIFICHE PER IL TRASPORTO E LA MOVIMENTAZIONE

AVVISO!

Le attività di trasporto e movimentazione devono essere effettuate da personale:

- qualificato (appositamente addestrato);
- a conoscenza delle regole di prevenzione degli infortuni e sulla sicurezza nei luoghi di lavoro;
- autorizzato all'utilizzo delle attrezzature e dei mezzi di sollevamento;
- nel rispetto delle normative vigenti in vigore nel paese di destinazione dell'apparecchiatura.

Trasporto con carrello elevatore o gru

Qualifica operatore	Addetto al trasporto, movimentazione, scarico e collocazione in sito
D.P.I. necessari	 <p>AVVERTENZA!</p> <p>I D.P.I. elencati in questo prospetto sono relativi al rischio connesso con l'apparecchiatura. Per i D.P.I. necessari alla protezione da rischio connesso a luogo di lavoro, installazione o condizioni operative, è necessario fare riferimento:</p> <ul style="list-style-type: none"> • alle norme vigenti presso il Paese di installazione; • ad eventuali indicazioni fornite dal Responsabile della Sicurezza presso la struttura di installazione.
Mezzo di sollevamento	Gru a paranco, carrello elevatore o adeguato mezzo similare.
Pesi e dimensioni dell'apparecchiatura	Per le dimensioni e i pesi fare riferimento al paragrafo "5.2 - Caratteristiche fisiche dell'apparecchiatura".

Tab. 5.23

5.1.1 - IMBALLO E SISTEMI DI FISSAGGIO UTILIZZATI PER IL TRASPORTO

L'imballo per il trasporto è stato studiato e realizzato al fine di evitare danni durante il normale trasporto, lo stoccaggio e la relativa manipolazione.

L'apparecchiatura e i ricambi devono essere mantenuti nei rispettivi imballi fino alla loro installazione.




Al ricevimento dell'apparecchiatura:

- verificare che l'imballo sia integro e nessuna parte abbia subito danni durante il trasporto e/o la movimentazione;
- segnalare immediatamente a PIETRO FIORENTINI S.p.A. eventuali danni riscontrati.

AVVISO!

PIETRO FIORENTINI S.p.A. non risponde dei danni a cose o a persone causati da incidenti provocati dal mancato rispetto delle istruzioni riportate nel presente manuale.

In "Tab. 5.24" sono illustrate le tipologie d'imballo utilizzate:

Rif.	Tipo di imballo	Immagine
A	Scatola in cartone	
B	Scatola in legno	
C	Pallet	

Tab. 5.24

5.2 - CARATTERISTICHE FISICHE DELL'APPARECCHIATURA

5.2.1 - DIVAL 600

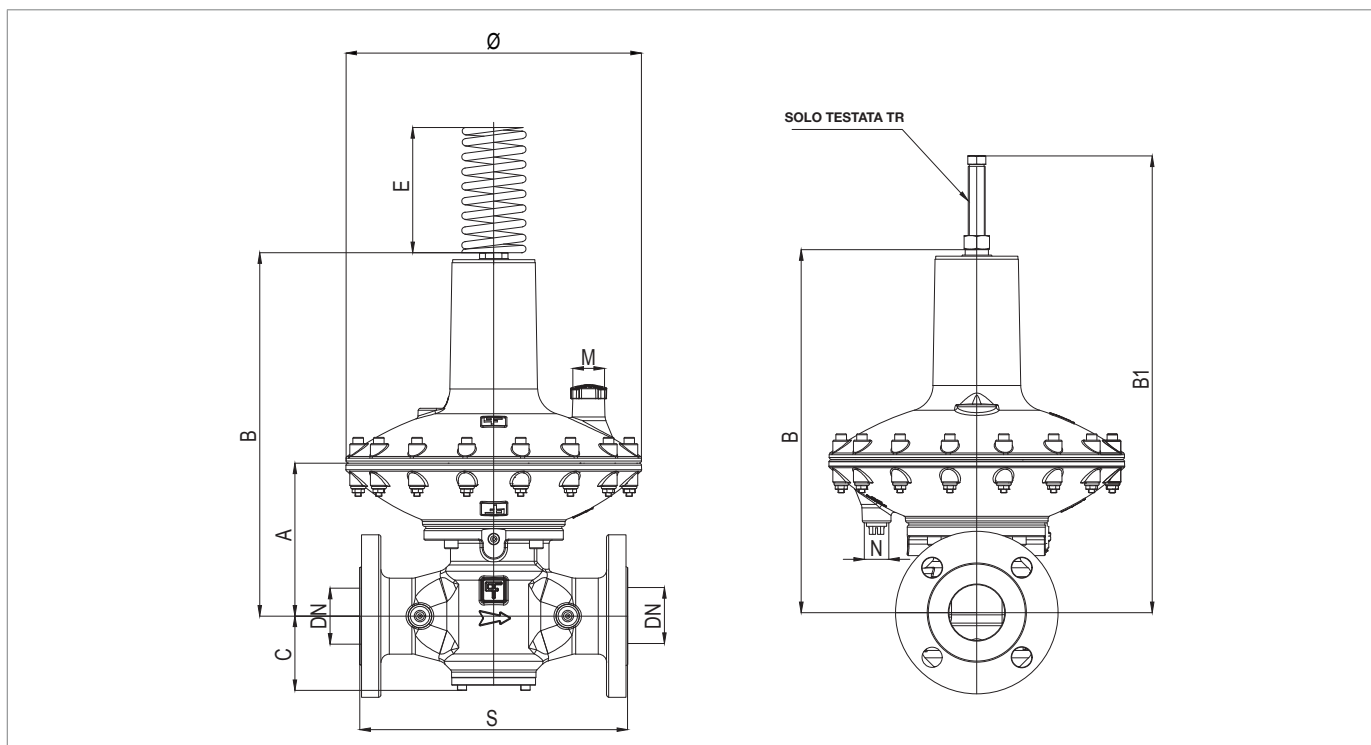


Fig. 5.7. Caratteristiche fisiche DIVAL 600

Ingombri e dimensioni DIVAL 600				
Grandezza [pollici]	1"	1" ½	2"	2" NPT
Diametro nominale [mm]	25	40	50	G 2"
S	183	222	254	152,4
Ø	280	280	280	280
A	145	145	145	145
B	346	346	346	346
B1	472	472	472	472
C	65	70	70	70
E	180	180	180	180
M	Rp 1/2"	Rp 1/2"	Rp 1/2"	Rp 1/2"
N	Rp 1/4"	Rp 1/4"	Rp 1/4"	Rp 1/4"
Conessioni pneumatiche di collegamento	Øe 10mm x Øi 8mm			

Tab. 5.25

DIVAL 600				
Peso [kgf]	14	17,5	18,5	13,8

Tab. 5.26

5.2.2 - DIVAL 600 + LA

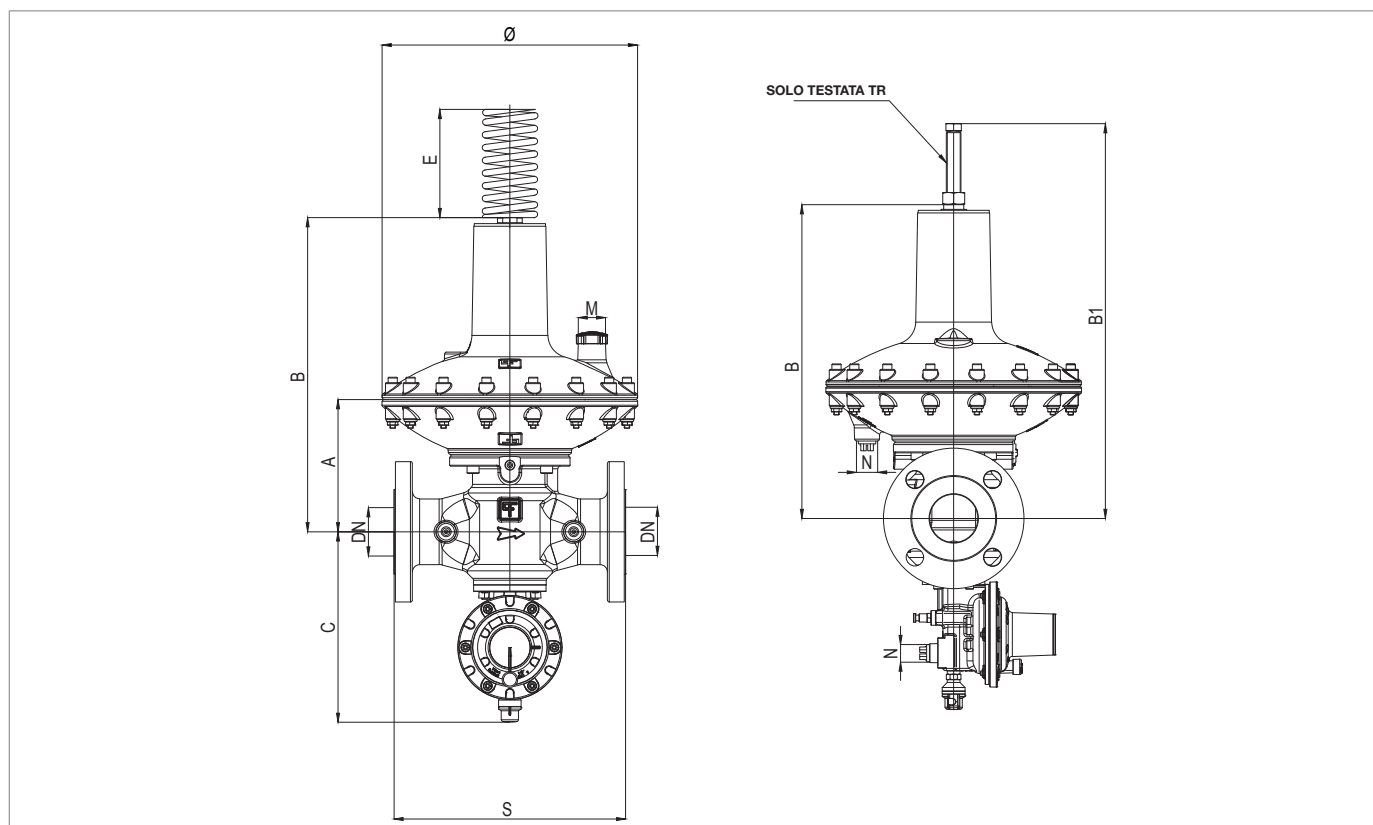


Fig. 5.8. Caratteristiche fisiche DIVAL 600 + LA

Ingombri e dimensioni DIVAL 600 + LA				
Grandezza [pollici]	1"	1" ½	2"	2" NPT
Diametro nominale [mm]	25	40	50	G 2"
S	183	222	254	152,4
Ø	280	280	280	280
A	145	145	145	145
B	346	346	346	346
B1	472	472	472	472
C	198	210	210	210
E	180	180	180	180
M	Rp 1/2"	Rp 1/2"	Rp 1/2"	Rp 1/2"
N	Rp 1/4"	Rp 1/4"	Rp 1/4"	Rp 1/4"
Connessioni pneumatiche di collegamento	Øe 10mm x Øi 8mm			

Tab. 5.27

DIVAL 600 + LA				
Peso [kgf]	14,8	18,5	19,5	14,8

Tab. 5.28

5.3 - METODO DI ANCORAGGIO E SOLLEVAMENTO DELL'APPARECCHIATURA

PERICOLO!

Prima di movimentare l'apparecchiatura, assicurarsi che la portata dei mezzi di sollevamento sia adeguata al carico.

AVVERTENZA!

Le attività di scarico, trasporto e movimentazione devono essere effettuate da operatori qualificati per tali operazioni ed appositamente addestrati:

- sulle regole di prevenzione degli infortuni;
- sulla sicurezza nei luoghi di lavoro;
- sull'utilizzo del mezzo di sollevamento.

ATTENZIONE!

Prima di movimentare l'apparecchiatura:

- rimuovere o assicurare solidamente al carico ogni componente mobile o pendente;
- proteggere le attrezzature più delicate;
- verificare che il carico sia stabile.

5.3.1 - METODO DI MOVIMENTAZIONE CON CARRELLO ELEVATORE

PERICOLO!

È vietato:

- transitare sotto i carichi sospesi;
- movimentare il carico sopra il personale operante nella zona sito/stabilimento.

AVVERTENZA!

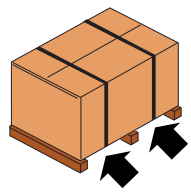




Sui carrelli elevatori è vietato:

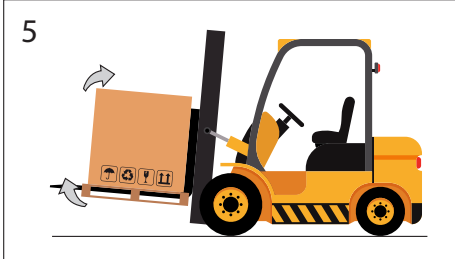
- il trasporto di passeggeri;
- il sollevamento di persone.

AVVISO!

L'imballo deve essere movimentato sempre in posizione verticale

Procedere come descritto in "Tab. 5.29":

Passo	Azione	Immagine
1	Posizionare le forche del carrello elevatore sotto piano di carico.	<p>1</p> 
2	Assicurarsi che le forche fuoriescano dalla parte anteriore del carico (almeno 5 cm), per una lunghezza sufficiente ad eliminare eventuali rischi di ribaltamento del carico trasportato.	<p>2</p> 
3	Sollevare le forche fino al contatto col carico.  AVVISO! Se necessario fissare il carico alle forche con morsetti o dispositivi simili.	<p>3</p> 
4	Sollevare lentamente il carico di qualche decina di centimetri e verificarne la stabilità facendo attenzione che il baricentro del carico sia posizionato al centro delle forche di sollevamento.	<p>4</p> 

Passo	Azione	Immagine
5	<p>Inclinare il montante all'indietro (verso il posto guida) per avvantaggiare il momento ribaltante e garantire una maggiore stabilità del carico durante il trasporto.</p>	
6	<p>Adeguare la velocità di trasporto in base alla pavimentazione ed al tipo di carico, evitando manovre brusche.</p> <p>⚠ AVVERTENZA!</p> <p>Nel caso in cui:</p> <ul style="list-style-type: none"> • ingombri lungo il percorso; • particolari situazioni operative; <p>non permettano una perfetta visuale all'operatore, è necessaria l'assistenza di un operatore a terra, posto al di fuori del raggio d'azione del mezzo di sollevamento, con il compito di eseguire segnalazioni.</p>	-
7	<p>Posizionare il carico nella zona di installazione prescelta.</p>	-

Tab. 5.29

5.3.2 - METODO DI MOVIMENTAZIONE CON GRU

AVVERTENZA!

Utilizzare obbligatoriamente catene, funi e golfari marcati CE o contrassegnati da marchi/marcature di conformità in accordo alle prescrizioni vigenti nel luogo di installazione. Non utilizzare catene collegate tra loro mediante bulloni.

Verificare sempre che:

- il fermo di sicurezza del gancio torni nella posizione iniziale;
- le funi siano in ottimo stato e di adeguata sezione.


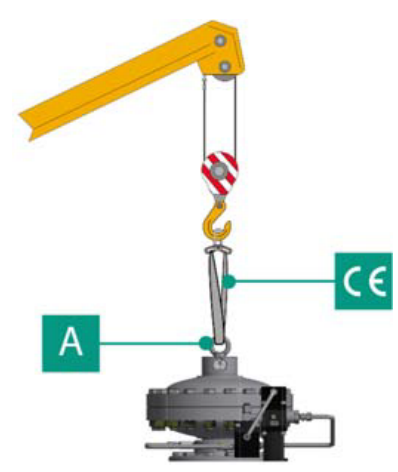

È vietato:

- strisciare il carico sul terreno;
- operare in prossimità di linee elettriche;
- sostare nel raggio d'azione della gru.

AVVISO!


L'imballo deve essere movimentato sempre in posizione verticale.

La movimentazione dell'apparecchiatura deve essere eseguita utilizzando i punti di sollevamento previsti sull'apparecchiatura stessa. Per eseguire correttamente il trasporto seguire la seguente procedura in "Tab. 5.30":

Passo	Azione	Immagine
1	<p>Agganciare la fune o la catena di sollevamento agli appositi supporti.</p> <p> AVVERTENZA!</p> <p>Il punto di sollevamento è dimensionato per sollevare la sola apparecchiatura e non altre parti di impianto ad essa collegate.</p>	
2	<p>Sollevare leggermente il carico assicurandosi della tenuta di funi o catene.</p> <p> AVVISO!</p> <p>Verificare che il carico sia correttamente bilanciato.</p>	
3	Movimentare il carico evitando manovre brusche.	
4	Posizionare il carico nella zona di installazione prescelta.	

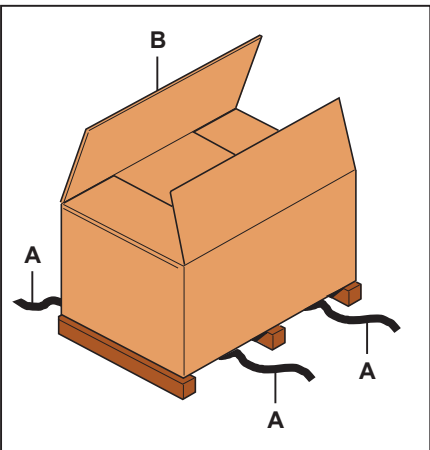
Tab. 5.30

5.4 - RIMOZIONE DELL'IMBALLO

Rimozione imballo	
Qualifica operatore	<ul style="list-style-type: none"> • Addetto al trasporto, movimentazione, scarico e collocazione in sito; • Installatore.
D.P.I. necessari	 <p>AVVERTENZA!</p> <p>I D.P.I. elencati in questo prospetto sono relativi al rischio connesso con l'apparecchiatura. Per i D.P.I. necessari alla protezione da rischio connesso a luogo di lavoro o condizioni operative, è necessario fare riferimento:</p> <ul style="list-style-type: none"> • alle norme vigenti presso il Paese di installazione; • ad eventuali indicazioni fornite dal Responsabile della Sicurezza presso la struttura di installazione.

Tab. 5.31

Per il disimballo dell'apparecchiatura in scatola di cartone, procedere come descritto in "Tab. 5.32":

Passo	Azione	Immagine
1	Rimuovere le reggette (A).	
2	Rimuovere il cartone di imballo (B).	
3	Rimuovere i fermi che fissano l'apparecchiatura al basamento (quando presenti).	
4	<p>Spostare l'apparecchiatura dal basamento al luogo ad essa destinato.</p> <p>AVVISO!</p> <p>Per movimentare manualmente l'apparecchiatura, se le dimensioni/peso della stessa lo richiedono, impiegare almeno n°2 operatori.</p>	

Tab. 5.32

AVVISO!

Dopo aver rimosso tutti i materiali di imballo, controllare l'eventuale presenza di anomalie.

In presenza di anomalie:

- non eseguire le operazioni di installazione;
- rivolgersi a PIETRO FIORENTINI S.p.A. comunicando i dati riportati sulla targhetta identificativa dell'apparecchiatura.


5.4.1 - SMALTIMENTO DELL'IMBALLO

AVVISO!

Separare i vari materiali costituenti l'imballo e smaltirli in ottemperanza alle normative vigenti nel Paese di installazione.

5.5 - STOCCAGGIO E CONDIZIONI AMBIENTALI

Nel caso in cui l'apparecchiatura dovesse essere stoccata per un lungo periodo, vengono riportate le condizioni ambientali minime previste. Solo il rispetto di tali prescrizioni permette di garantire le performance dichiarate:


Condizioni	Dati
Periodo di stoccaggio massimo	Massimo 3 anni. <div style="border: 1px solid blue; padding: 5px;">  AVVISO! Per installazioni in periodi successivi, consultare il paragrafo "5.5.1 - Avvertenze di pre-installazione dopo uno stoccaggio prolungato". </div>
Temperatura	Non superiore ai 40°C
Umidità	Non superiore ai 70%
Radiazioni	Lontano da fonti di radiazioni come da norma UNI ISO 2230:2009

Tab. 5.33

5.5.1 - AVVERTENZE DI PRE-INSTALLAZIONE DOPO UNO STOCCAGGIO PROLUNGATO

Per installazioni in seguito a periodi di stoccaggio superiori ai 3 anni è necessario verificare le condizioni di tutte le parti in gomma e, nel caso queste risultino deteriorate, sostituirle in modo da poter garantire il corretto funzionamento dell'apparecchiatura.

Per la sostituzione delle parti in gomma dell'apparecchiatura consultare il capitolo "9 - Manutenzione e verifiche funzionali".

 **AVVISO!**
PIETRO FIORENTINI S.p.A. consiglia una verifica dello stato di conservazione delle parti in gomma per periodi di inattività o stoccaggio superiori ai 3 anni.

6 - INSTALLAZIONE

6.1 - PRE-REQUISITI DI INSTALLAZIONE

6.1.1 - CONDIZIONI AMBIENTALI AMMESSE

AVVERTENZA!

Per l'utilizzo in sicurezza dell'apparecchiatura, rispettando le condizioni ambientali ammesse, attenersi ai dati riportati sulla targa del regolatore e sui suoi eventuali accessori (fare riferimento al paragrafo "2.8 - Targhe di identificazione applicate").

Il luogo di installazione deve essere idoneo all'utilizzo dell'apparecchiatura in condizioni di sicurezza.

L'area di installazione dell'apparecchiatura deve disporre di un'illuminazione che garantisca all'operatore una buona visibilità durante le fasi di lavoro sull'apparecchiatura.

AVVISO!

L'apparecchiatura deve lavorare in luoghi correttamente illuminati mediante illuminazione artificiale adeguata alla salvaguardia dell'operatore (in conformità alle norme UNI EN 12464-1:2011 e UNI EN 12464-2:2014). Nel caso di operazioni di manutenzione localizzate in aree e/o parti non sufficientemente illuminate è obbligatorio:

- utilizzare tutte le sorgenti luminose dello stabilimento di installazione;
- dotarsi di un sistema d'illuminazione portatile o connesso alla rete di alimentazione elettrica conforme alla direttiva 2014/34/UE (ATEX) per l'utilizzo in ambienti a rischio di esplosione.

6.1.2 - VERIFICHE PRIMA DELL'INSTALLAZIONE

Rispetto alla sua **pressione ammissibile PS**, l'apparecchiatura non necessita di alcun ulteriore dispositivo di sicurezza posto a monte per la protezione da eventuali sovrappressioni quando, per la stazione di riduzione a monte, la massima pressione incidentale di valle risulti:

$$\text{MIPd} \leq 1,1 \text{ PS}$$

MIPd = valore di massima pressione incidentale di valle (per ulteriori informazioni consultare la norma UNI EN 12186:2014).

ATTENZIONE!

Qualora l'installazione dell'apparecchiatura richieda l'applicazione in campo di raccordi a compressione, questi devono essere installati seguendo le istruzioni del Produttore dei raccordi stessi.



La scelta dei raccordi deve essere compatibile con:

- l'impiego specificato per l'apparecchiatura;
- le specifiche di impianto quando previste.

Prima di procedere con l'installazione è necessario assicurarsi che:

- le dimensioni previste del luogo di installazione siano compatibili con le dimensioni dell'apparecchiatura;
- non ci siano impedimenti alle operazioni di manutenzione degli addetti;
- le tubazioni di monte e di valle siano al medesimo livello e in grado di sopportare il peso dell'apparecchiatura;
- le connessioni di entrata e uscita delle tubazioni siano allineate sulle flange;
- le connessioni di entrata e uscita dell'apparecchiatura siano pulite e non abbiano subito danni;
- l'interno della tubazione di monte sia pulita e priva di residui di lavorazione quali scorie di saldatura, sabbia, residui di vernice, acqua, ecc...

Installazione

Qualifica operatore	Installatore
D.P.I. necessari	 <p> AVVERTENZA!</p> <p>I D.P.I. elencati in questo prospetto sono relativi al rischio connesso con l'apparecchiatura. Per i D.P.I. necessari alla protezione da rischio connesso a luogo di lavoro, installazione o condizioni operative, è necessario fare riferimento:</p> <ul style="list-style-type: none"> • alle norme vigenti presso il Paese di installazione; • ad eventuali indicazioni fornite dal Responsabile della Sicurezza presso la struttura di installazione.
Attrezzatura necessaria	Fare riferimento al capitolo "7 - Attrezzature per la messa in servizio/manutenzione".

Tab. 6.34

6.2 - AVVERTENZE DI SICUREZZA SPECIFICHE PER LA FASE D'INSTALLAZIONE

AVVERTENZA!

Prima di procedere alla fase di installazione assicurarsi che le valvole di monte e di valle installate sulla linea siano chiuse.

AVVERTENZA!

L'installazione potrebbe avvenire anche in ambienti a rischio di esplosione e questo implica l'adozione di tutte le misure di prevenzione e protezione necessarie.

Per tali misure fare riferimento alle regolamentazioni vigenti del luogo di installazione.

6.3 - INFORMAZIONI GENERALI SULLE CONNESSIONI

L'apparecchiatura deve essere installata nella linea con la freccia sul corpo rivolta nella direzione del flusso del gas.
Nell'installazione in linea devono essere presenti (vedere fig. 6.9 e 6.10):

Pos.	Descrizione
1	n°1 valvola di intercettazione a monte dell'apparecchiatura.
2	n°2 valvole di sfiato poste una a monte e una a valle dell'apparecchiatura.
3	n°2 manometri posti uno a monte e uno a valle dell'apparecchiatura.
4	n°1 regolatore di pressione.
5	n°1 valvola di intercettazione a valle dell'apparecchiatura.

Tab. 6.35

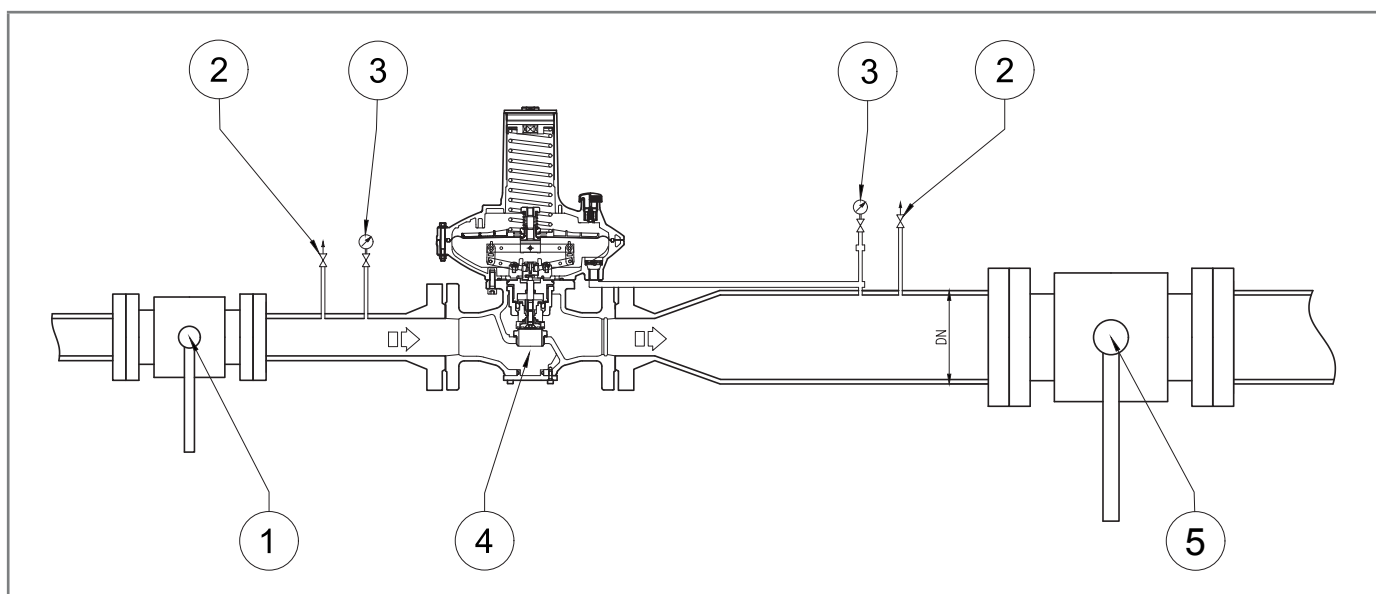


Fig. 6.9. Installazione in linea

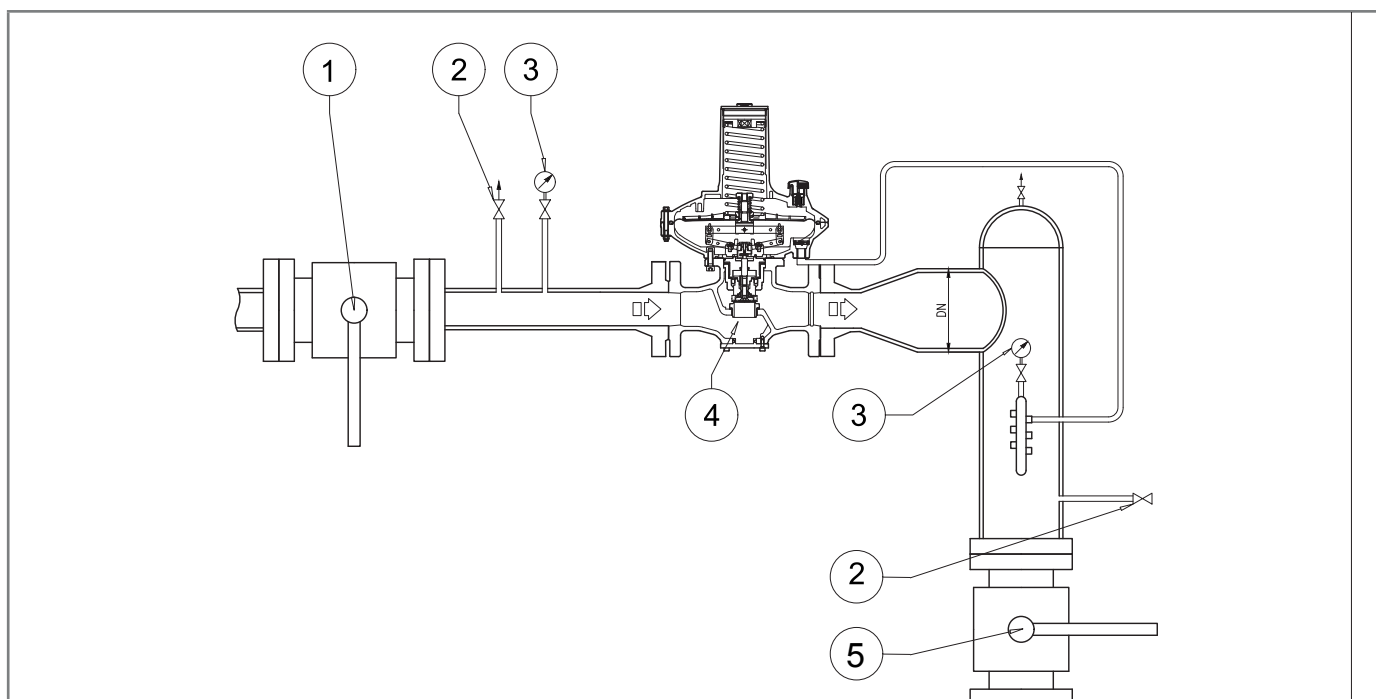


Fig. 6.10. Installazione a squadra

! AVVISO!

Quando il dispositivo viene utilizzato in stazioni di riduzione della pressione del gas, deve essere installato almeno secondo i requisiti previsti dalle norme UNI EN 12186:2014 o UNI EN 12279:2007.

Gli sfiati dell'apparecchiatura devono essere convogliati secondo le norme UNI EN 12186:2014 o UNI EN 12279:2007 o gli standard vigenti nel luogo di installazione dell'apparecchiatura.

6.4 - POSIZIONI DI INSTALLAZIONE DEL REGOLATORE

In figura 6.11 e 6.12 sono illustrate le tipiche disposizioni del regolatore:

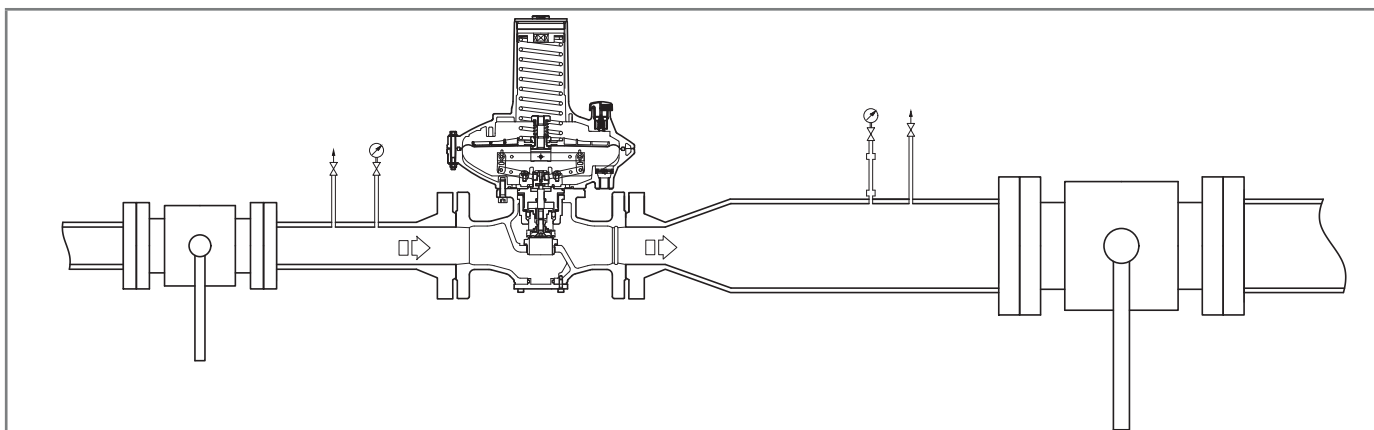


Fig. 6.11. Posizione standard

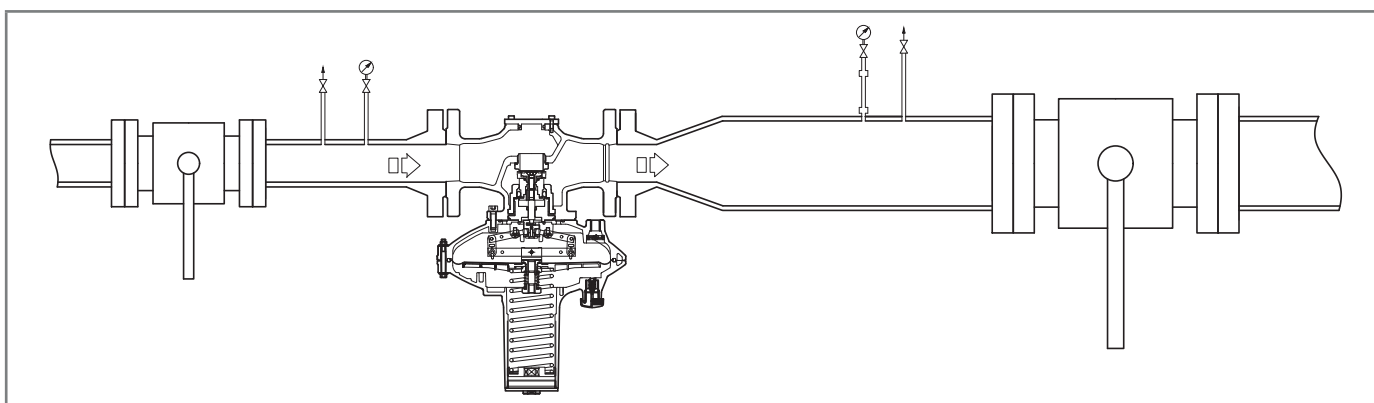


Fig. 6.12. Posizione capovolta

6.5 - PROCEDURE D'INSTALLAZIONE

6.5.1 - PROCEDURE D'INSTALLAZIONE DELL'APPARECCHIATURA

Passo	Azione
1	Posizionare l'apparecchiatura nel tratto della linea adibita ad essa.
2	Posizionare le guarnizioni tra le flange della linea e le flange del regolatore.
3	Inserire i bulloni negli appositi fori delle flange di collegamento.
4	Avvitare i bulloni seguendo le regole tecniche per il serraggio delle flange.

Tab. 6.36

AVVISO!

Per l'installazione eseguita dopo la manutenzione, sostituire le guarnizioni.

6.5.2 - COLLEGAMENTO DELLE PRESE DI IMPULSO ALLA TUBAZIONE DI VALLE

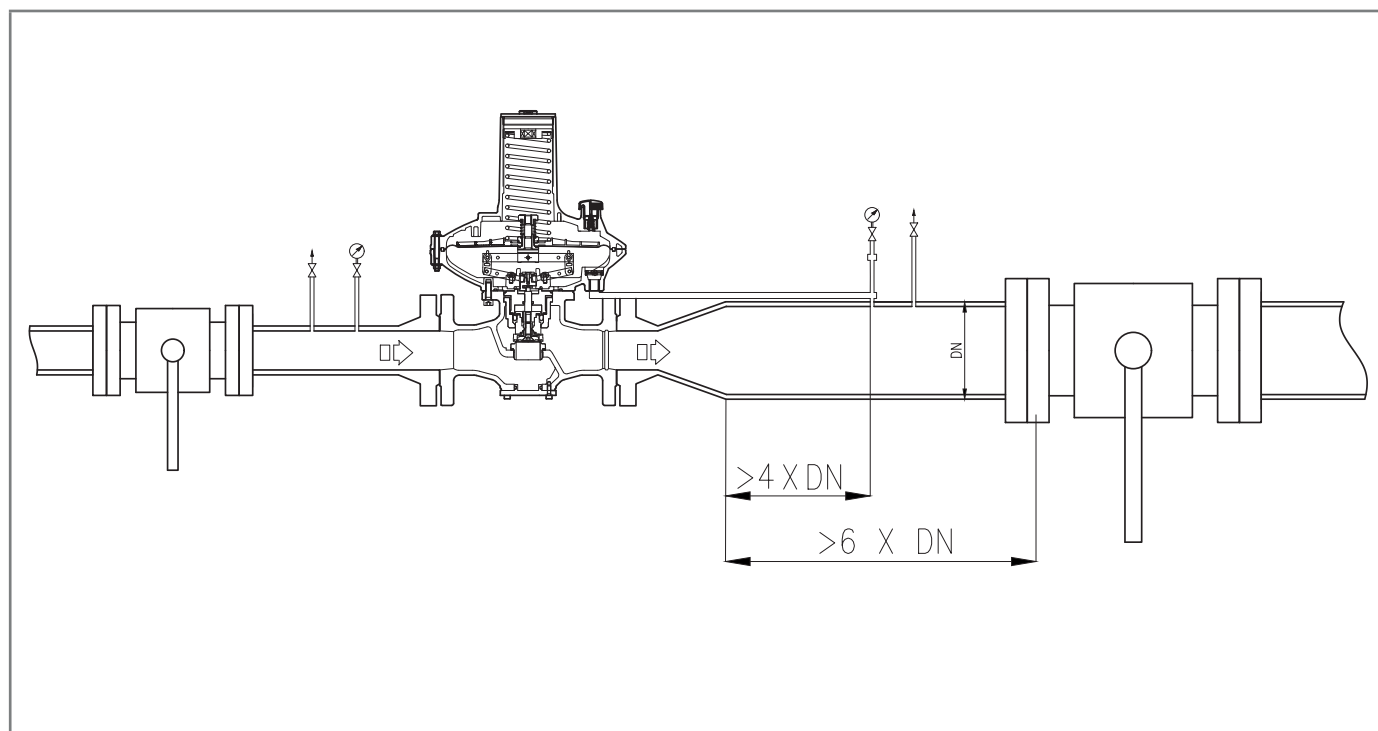


Fig. 6.13. Collegamento prese d'impulso alla tubazione di valle

Per ottenere una buona regolazione è indispensabile che:

- la valvola di intercettazione a valle sia posta almeno a 6 volte il diametro nominale del tubo a valle del regolatore;
- le prese di impulso di valle siano poste su un tratto rettilineo di tubazione (di diametro uniforme) avente lunghezza pari ad almeno 4 volte il diametro nominale della tubazione stessa;

Per prestazioni ottimali, la velocità del fluido in pressione nel punto di presa non superi i seguenti valori:

$V_{max} = 30 \text{ m/s}$ per $P_a > 5 \text{ bar}$

$V_{max} = 25 \text{ m/s}$ per $P_a < 5 \text{ bar}$

Come limite di utilizzo, la velocità del fluido in pressione nel punto di presa non superi i seguenti valori:

$V_{max} = 40 \text{ m/s}$ per $P_a > 5 \text{ bar}$

Per calcolare la velocità del flusso utilizzare la formula seguente:

$$V = 345,92 \times \frac{Q}{DN^2} \times \frac{1 - 0,002 \times Pd}{1 + Pd}$$

V = velocità del gas in m/sec

Q = portata del gas Sm³/h

DN = diametro nominale della tubazione in mm

Pd = pressione di uscita del regolatore in barg

! AVVISO!

Tutti i collegamenti pneumatici da eseguirsi in campo dovranno avere tubazioni con un diametro interno minimo pari a 8 mm.

Per evitare il raccogliersi di impurità e condense nelle connessioni pneumatiche delle prese di impulso è necessario che:

- gli attacchi della connessione pneumatica siano sempre saldati sulla parte superiore o sull'asse orizzontale della tubazione stessa (fare riferimento alla Fig. 6.14);
- il foro sulla tubazione non presenti bave o sporgenze interne;
- la pendenza della connessione pneumatica sia sempre del 5-10% verso l'attacco della tubazione di valle.

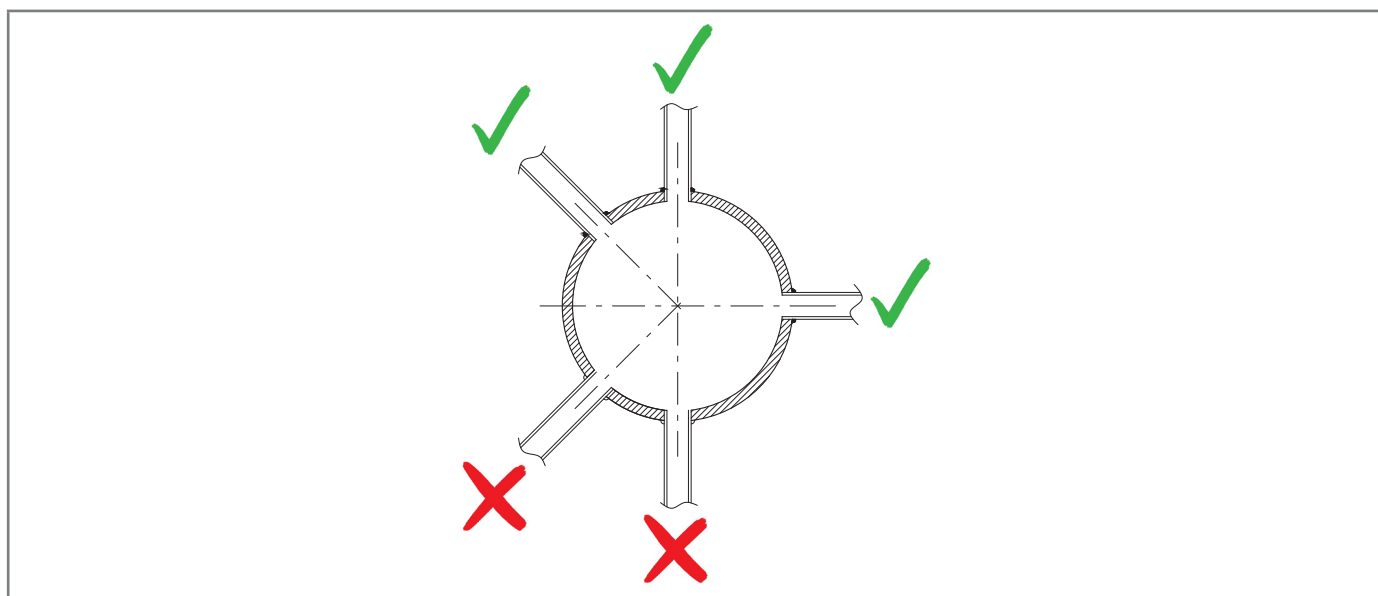


Fig. 6.14. Attacchi saldati della tubazione

Nel caso in cui sia presente una presa di impulso multipla, collegare le connessioni dell'apparecchiatura come indicato di seguito:

- 1 e 2 alla presa di scarico della testata di comando del regolatore e del regolatore in funzione di monitor (quando presente);
- 3 e 4 prese di impulso libere;
- 5 e 6 alle prese di impulso della valvola di blocco (quando presente).

! AVISO!

Si sconsiglia di interporre valvole di intercettazione sulle prese di impulso nel caso in cui sia presente una presa d'impulso multipla.

In ogni caso seguire le norme vigenti nel luogo di installazione e utilizzo dell'apparecchiatura.

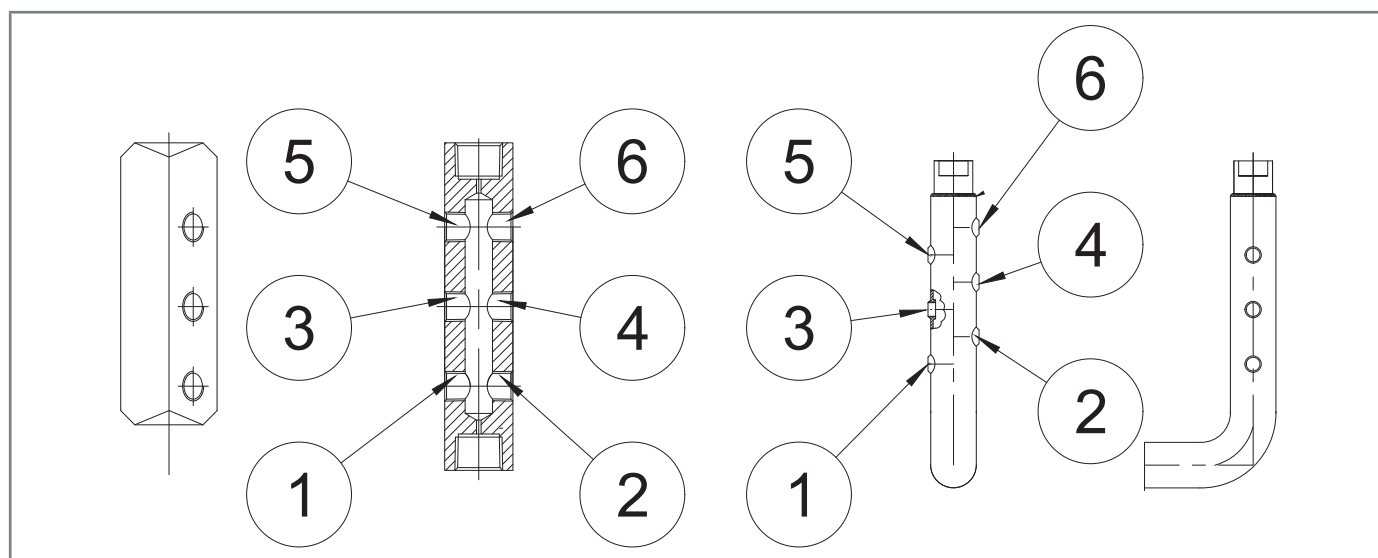


Fig. 6.15. Connessioni dell'apparecchiatura

6.6 - VERIFICA POST-INSTALLAZIONE E PRE-MESSA IN SERVIZIO


In servizio è necessario assicurarsi che tutte le connessioni siano:

- fissate/serrate correttamente per evitare eventuali perdite durante la messa in servizio;
- collegate in maniera corretta.

7 - ATTREZZATURE PER LA MESSA IN SERVIZIO/MANUTENZIONE



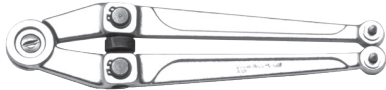



7.1 - ELENCO DELLE ATTREZZATURE






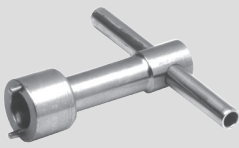
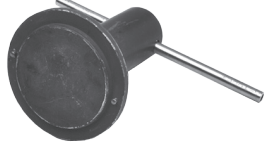


Utilizzo attrezzature messa in servizio/manutenzione

Qualifica operatore	<ul style="list-style-type: none"> • Manutentore meccanico; • Manutentore elettrico; • Installatore; • Tecnico dell'utilizzatore.
D.P.I. necessari	 <p>AVVERTENZA!</p> <p>I D.P.I. elencati in questo prospetto sono relativi al rischio connesso con l'apparecchiatura. Per i D.P.I. necessari alla protezione da rischio connesso a luogo di lavoro, installazione o condizioni operative, è necessario fare riferimento:</p> <ul style="list-style-type: none"> • alle norme vigenti presso il Paese di installazione; • ad eventuali indicazioni fornite dal Responsabile della Sicurezza presso la struttura di installazione.

Tab. 7.37

In "Tab. 7.38" sono illustrate le tipologie di attrezzature necessarie per la messa in servizio e la manutenzione dell'apparecchiatura:

Rif.	Tipo di attrezzatura	Immagine
A	Chiave combinata	
B	Chiave regolabile a rullino	
C	Chiave a compasso a rullini	
D	Chiave a tubo doppia poligonale	
E	Chiave maschio esagonale piegata	
F	Chiave a "T" maschio esagonale	

Rif.	Tipo di attrezzatura	Immagine
G	Chiave a "T" bussola esagonale	
H	Giravite a croce (Phillips)	
I	Giravite a taglio	
L	Utensile estrazione O-ring	
M	Pinza per anelli	
N	Chiave speciale Fiorentini	
O	Chiave speciale Fiorentini	
P	Utensile speciale Fiorentini	
Q	Chiave Torx	

Tab. 7.38

7.2 - ATTREZZATURE NECESSARIE ALLE DIVERSE CONFIGURAZIONI

Ogni tabella è contraddistinta da:

Termine	Descrizione
Ch.	Chiave, riferita all'attrezzatura indicata in "Tab. 7.38".
Cod.	Codice, riferito all'attrezzatura.
DN	Diametro Nominale della configurazione di riferimento.
L.	Lunghezza, riferita all'attrezzatura.
Rif.	Riferimento all'attrezzatura.
Tipo	Tipologia (misura) o codice dell'attrezzatura.

Tab. 7.39

DIVAL 600 | REGOLATORE IN FUNZIONE DI MONITOR IN LINEA

Attrezzatura		Grandezza [pollici]		
Rif.	Tipo	1"	1" ½	2"
A	Ch.	10 - 12 - 13 - 17 - 22 - 24		
D	Ch.	24 - 26 - 27 - 36 - 46		
E	Ch.	19		
F	Ch.	3 - 4 - 5 - 6 - 8		
G	Ch.	7 - 8 - 10		

Tab. 7.40

DIVAL 600 + LA

Attrezzatura		Grandezza [pollici]		
Rif.	Tipo	1"	1" ½	2"
A	Ch.	10 - 12 - 13 - 17 - 22 - 24		
D	Ch.	24 - 26 - 27 - 36 - 46		
E	Ch.	19		
F	Ch.	3 - 4 - 5 - 6 - 8		
G	Ch.	7 - 8 - 10		
Q	Tipo	T 20		

Tab. 7.41

8 - MESSA IN SERVIZIO

8.1 - AVVERTENZE GENERALI

8.1.1 - REQUISITI DI SICUREZZA PER LA MESSA IN SERVIZIO

PERICOLO!

Durante la messa in servizio devono essere valutati i rischi determinati da eventuali scarichi in atmosfera di gas infiammabili o nocivi.

PERICOLO!

Nel caso di installazione su reti di distribuzione per gas naturale occorre considerare il rischio di formazione di miscela esplosiva (gas/aria) all'interno delle tubazioni qualora non venga adottata una procedura di inertizzazione della linea.

AVVERTENZA!

Durante le operazioni di messa in servizio, il personale non autorizzato deve essere allontanato. L'area di interdizione deve essere segnalata con cartelli e/o delimitazioni.

AVVISO!

La messa in servizio deve essere eseguita da personale autorizzato ed abilitato.

L'apparecchiatura e gli accessori presenti (regolatore con funzione di monitor in linea, valvola di blocco incorporata LA) sono forniti già tarati.



AVVISO!

È possibile che per vari motivi (ad es. vibrazioni durante il trasporto) la taratura degli accessori dell'apparecchiatura possa variare, pur rimanendo entro ai valori indicati nelle targhe di identificazione.

Prima della messa in servizio dell'apparecchiatura è necessario verificare che:

- tutte le valvole di intercettazione (ingresso, uscita, eventuale bypass) siano chiuse;
- il gas sia ad una temperatura entro i limiti indicati sulla targa dati.

Messa in servizio

Qualifica operatore	<ul style="list-style-type: none"> • Installatore; • Tecnico abilitato.
D.P.I. necessari	<div style="text-align: center;">  </div> <div style="background-color: #f4a460; padding: 5px; margin-top: 5px;">  AVVERTENZA! </div> <p>I D.P.I. elencati in questo prospetto sono relativi al rischio connesso con l'apparecchiatura. Per i D.P.I. necessari alla protezione da rischio connesso a luogo di lavoro, installazione o condizioni operative, è necessario fare riferimento:</p> <ul style="list-style-type: none"> • alle norme vigenti presso il Paese di installazione; • ad eventuali indicazioni fornite dal Responsabile della Sicurezza presso la struttura di installazione.
Attrezzatura necessaria	Fare riferimento al capitolo "7 - Attrezzature per la messa in servizio/manutenzione".

Tab. 8.42

8.2 - PROCEDURE PRELIMINARI PER LA MESSA IN SERVIZIO

PERICOLO!

Prima della messa in servizio dell'apparecchiatura è obbligatorio assicurarsi di aver eliminato qualsiasi fonte di esplosione se presente tale pericolo.

AVVERTENZA!

Prima della messa in servizio è necessario assicurarsi che le condizioni di utilizzo siano conformi alle caratteristiche dell'apparecchiatura.


ATTENZIONE!

Per proteggere l'apparecchiatura da eventuali danni, le seguenti operazioni non devono mai essere effettuate:

- pressurizzazione attraverso una valvola situata a valle dell'apparecchiatura stessa;
- depressurizzazione attraverso una valvola situata a monte dell'apparecchiatura stessa.

La messa in servizio può essere eseguita seguendo due diverse procedure:

Tipologie di messa in servizio

Inserimento di un fluido inerte	Pressurizzazione dell'apparecchiatura attraverso l'inserimento di un fluido inerte (es. azoto) per evitare miscele potenzialmente esplosive per servizi con gas combustibili. <div style="background-color: #f4a460; padding: 5px;">  AVVERTENZA! Durante la fase di pressurizzazione verificare sempre che l'apparecchiatura non abbia perdite. </div>
Inserimento diretto	Inserimento diretto del gas nelle tubazioni mantenendo più limitata possibile la velocità del gas all'interno delle tubazioni stesse (valore massimo consentito di 5 m/s).

Tab. 8.43

8.3 - VERIFICA DELLA CORRETTA MESSA IN SERVIZIO

Cospargere completamente l'apparecchiatura con una soluzione schiumogena (o sistema di controllo equivalente) in modo da verificare la tenuta delle superfici esterne del regolatore e delle connessioni eseguite durante l'installazione.

8.4 - TARATURA DELL'APPARECCHIATURA E DEGLI ACCESSORI PRESENTI

AVVISO!

Per eseguire una corretta taratura dell'apparecchiatura e degli accessori presenti, fare riferimento alla classe di precisione riportata sulle targhe di identificazione (vedere paragrafo "2.8 - Targhe di identificazione applicate").

8.5 - PROCEDURA DI MESSA IN SERVIZIO DEL REGOLATORE

Nell'applicazione composta da più linee di regolazione della pressione si consiglia di mettere in servizio una linea alla volta partendo da quella con il set-point più basso.

Il valore di set-point è richiamato sul certificato di collaudo allegato ad ogni apparecchiatura.

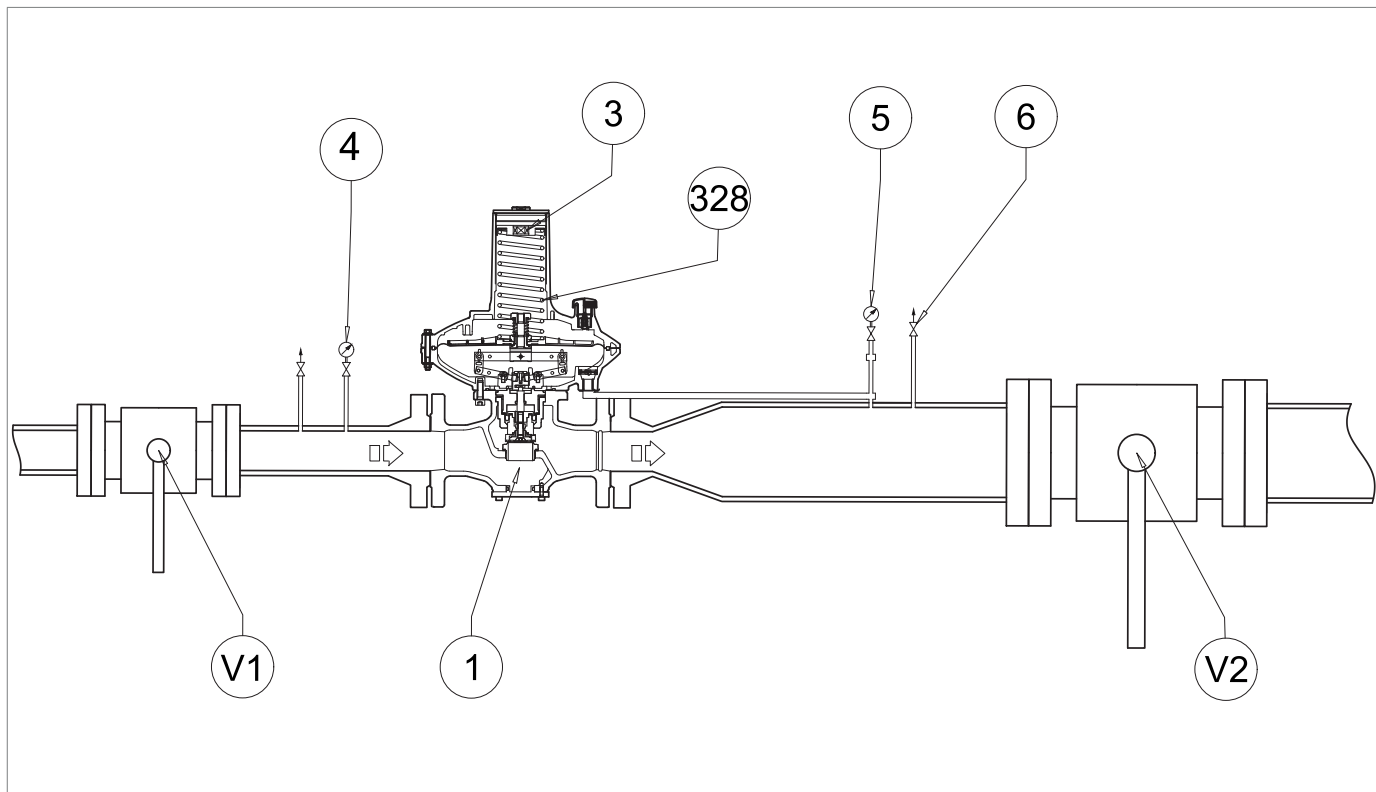


Fig. 8.16. Messa in servizio del regolatore DIVAL 600

Passo Azione	
1	Aprire parzialmente il rubinetto di scarico (6).
2	<p>Aprire parzialmente la valvola di intercettazione di monte (V1), controllando che la pressione di valle (Pd) indicata dal manometro di valle (5) non superi di oltre il 50% il valore di taratura richiesto.</p> <p>! AVVISO!</p> <p>Nella prima fase di pressurizzazione della linea, la pressione di valle (Pd) indicata dal manometro di valle (5) potrebbe superare il valore di taratura richiesto, in funzione del tempo di risposta del regolatore.</p> <p>! AVVISO!</p> <p>Per i regolatori con pressione di taratura fino a 80 mbar, il tempo di risposta è maggiore rispetto a quello dei regolatori con pressione di taratura superiore a 80 mbar.</p>
3	Nel momento in cui il regolatore entra in servizio, la pressione di valle (Pd) indicata dal manometro di valle (5) sarà uguale al valore di taratura del regolatore.
4	<p>a - PER LA PRIMA MESSA IN SERVIZIO DELLA LINEA DI REGOLAZIONE</p> <p>Se la pressione di valle (Pd) non è al valore della taratura richiesta, agire come di seguito:</p> <ul style="list-style-type: none"> • valore della pressione di valle (Pd) inferiore al valore di taratura richiesto: caricare la molla di taratura ruotando in senso orario la ghiera di regolazione (3) • valore della pressione di valle (Pd) superiore al valore di taratura richiesto: scaricare la molla di taratura ruotando in senso antiorario la ghiera di regolazione (3) <p>b - DOPO LA MANUTENZIONE DELLA LINEA DI REGOLAZIONE</p> <ul style="list-style-type: none"> • caricare la molla di taratura (328) e aumentare il valore di pressione del regolatore principale (1) ruotando in senso orario la ghiera di regolazione (3)
5	Controllare la pressione di valle (Pd) facendo riferimento al manometro di valle (5).
6	Chiudere il rubinetto di scarico (6).
7	<p>Verificare che la pressione di valle (Pd), dopo una fase di incremento, non superi il valore di pressione di chiusura (fare riferimento al valore di SG riportato in targhetta, vedere il paragrafo “2.8 - Targhe di identificazione applicate”).</p> <p>! AVVISO!</p> <p>Se la pressione nel tratto di tubazione compreso tra il regolatore e la valvola di intercettazione di valle (V2) supera il valore di pressione di chiusura, consultare il capitolo “10 - Ricerca guasti e troubleshooting” per rimuovere le cause dei malfunzionamenti.</p>
8	<p>Controllare la tenuta di tutti i raccordi tra le valvole di intercettazione (V1, V2).</p> <p>! AVVISO!</p> <p>Controllare la tenuta con una sostanza schiumogena.</p>
9	In caso di perdite esterne, eliminare i punti di perdita e ripetere la procedura dal passo 7.
10	<p>Aprire molto lentamente la valvola di intercettazione di valle (V2) fino a ottenere il completo invaso della condotta.</p> <p>! AVVISO!</p> <p>Se la pressione della condotta valle è più bassa della pressione di taratura, parzializzare l'apertura della valvola di intercettazione di valle (V2) per non oltrepassare il valore della portata massima dell'impianto.</p>

Tab. 8.44

8.6 - PROCEDURA DI MESSA IN SERVIZIO DEL REGOLATORE DIVAL 600 E REGOLATORE CON FUNZIONE DI MONITOR

AVVISO!

VALIDO PER REGOLATORI CON PRESSIONE DI VALLE FINO A 80mbar

La molla di taratura (328.1) del regolatore principale (1) deve permettere di ottenere il valore di pressione di valle (Pd) superiore del 10-20% rispetto al valore della pressione di taratura del regolatore con funzione di monitor in linea (2).

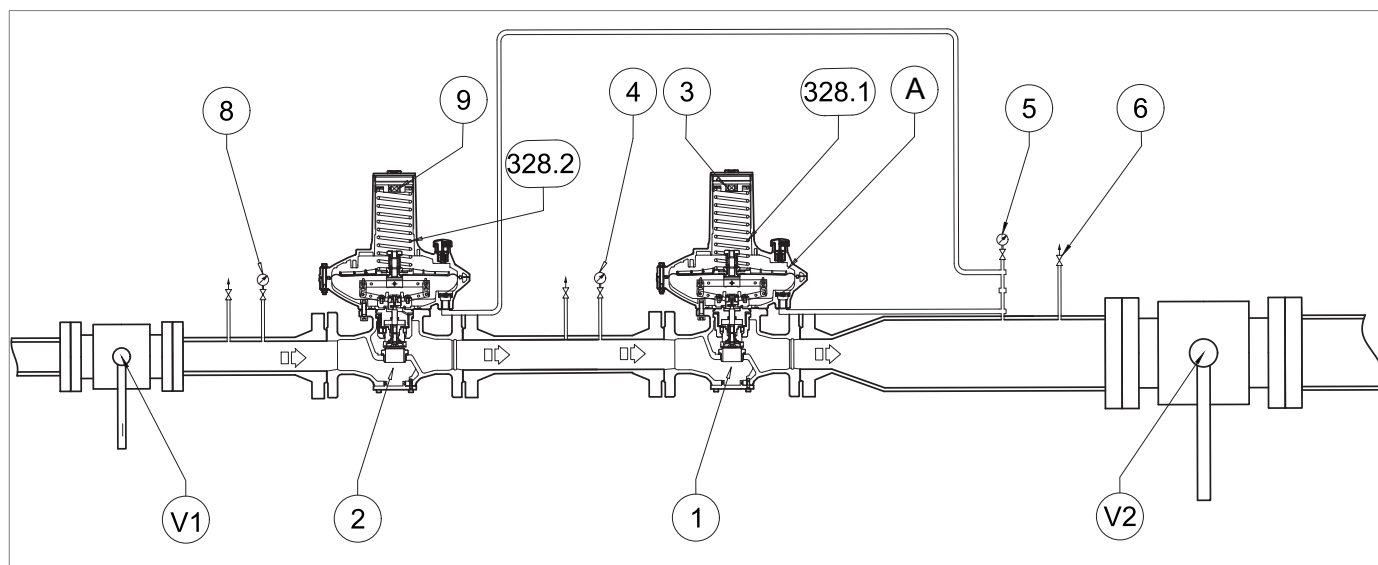
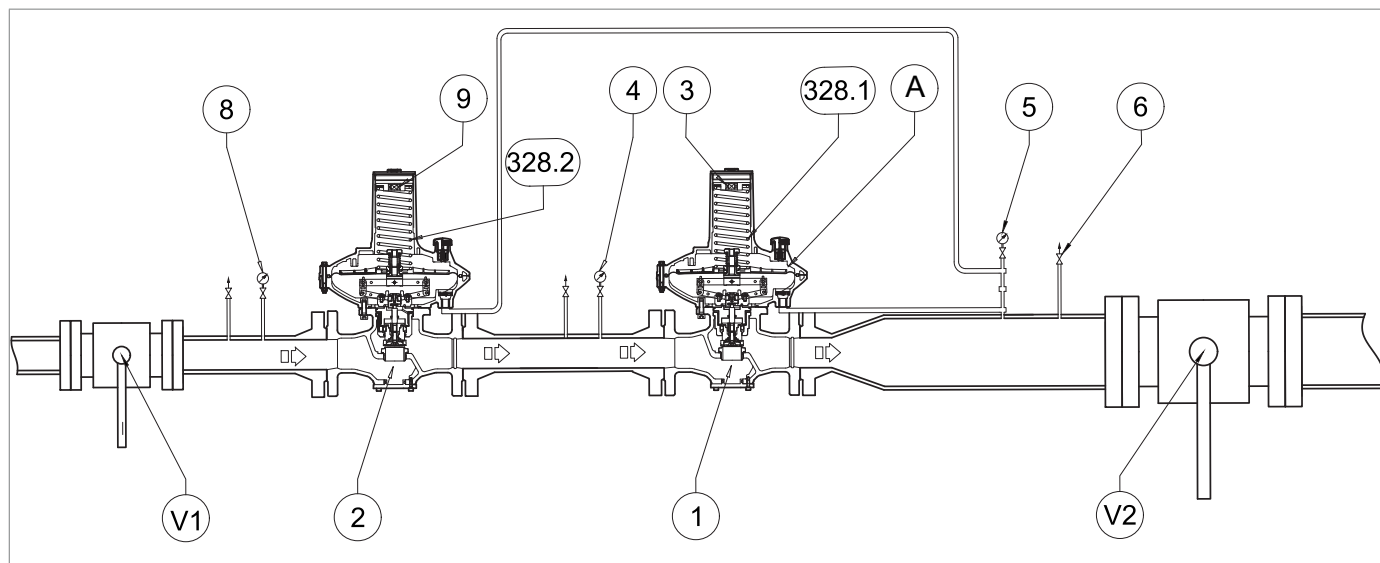


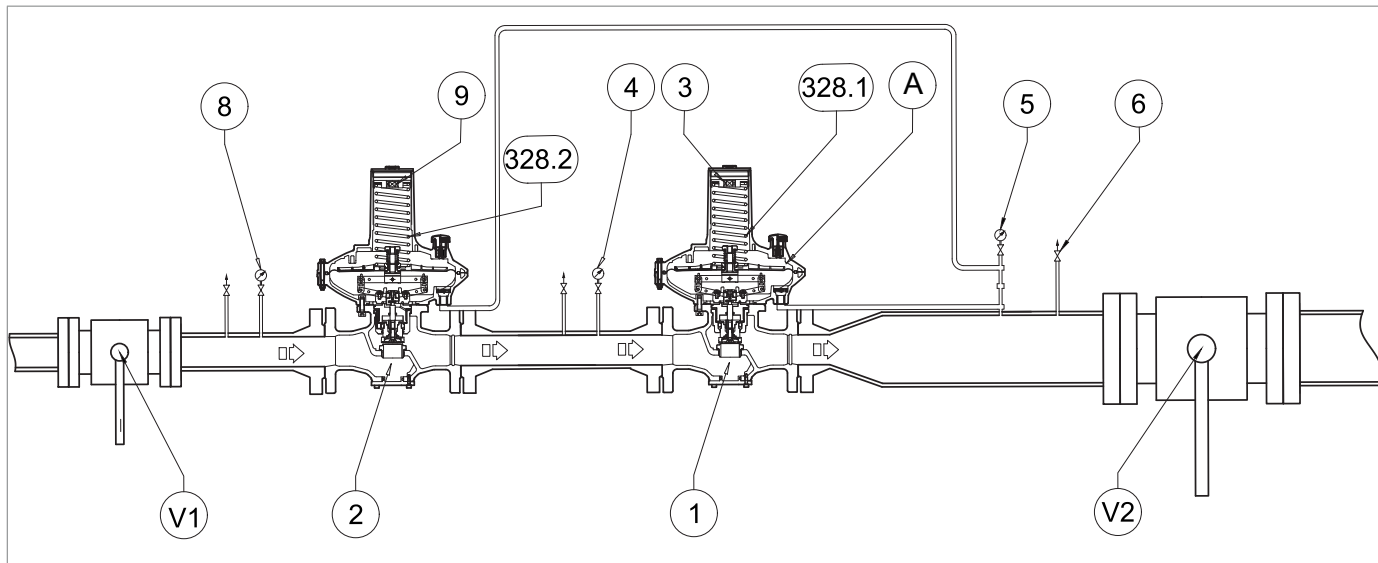
Fig. 8.17. Messa in servizio del regolatore DIVAL 600 + regolatore con funzione di monitor in linea

Passo Azione	
1	Aprire parzialmente il rubinetto di scarico (6).
2	<p>Aprire parzialmente la valvola di intercettazione di monte (V1), controllando che la pressione di valle (Pd) indicata dal manometro di valle (5) non superi di oltre il 50% il valore di taratura richiesto.</p> <p>! AVVISO!</p> <p>Nella prima fase di pressurizzazione della linea, la pressione di valle (Pd) indicata dal manometro di valle (5) potrebbe superare il valore di taratura richiesto, in funzione del tempo di risposta del regolatore principale (1).</p> <p>! AVVISO!</p> <p>Per i regolatori con pressione di taratura fino a 80 mbar, il tempo di risposta è maggiore rispetto a quello dei regolatori con pressione di taratura superiore a 80 mbar.</p>
3	Nel momento in cui il regolatore principale (1) entra in servizio, la pressione di valle (Pd) indicata sul manometro di valle (5) sarà uguale al valore di taratura del regolatore principale (1).
4	<p>Verificare che il regolatore con funzione di monitor in linea (2) sia completamente aperto (100%).</p> <p>! AVVISO!</p> <p>Il regolatore con funzione di monitor (2) è completamente aperto, quando la pressione indicata sul manometro intermedio (4) è la stessa del manometro di monte (8).</p>
5	Aprire completamente la valvola di intercettazione di monte (V1).
6	<p>Aumentare il valore della pressione di valle (Pd) oltre al valore di taratura del regolatore con funzione di monitor (2), ruotando la ghiera di regolazione (3) del regolatore principale (1) in senso orario.</p> <p>! AVVISO!</p> <p>Se la molla di taratura del regolatore principale (1) non raggiunge un valore di pressione sufficiente per l'intervento del regolatore con funzione di monitor in linea (2), pressurizzare la camera (A) utilizzando una fonte esterna (vedere il paragrafo "8.6.1 - Pressurizzazione con fonte esterna").</p> <p>! AVVISO!</p> <p>Il valore della pressione immessa dalla fonte esterna può essere fino al 50% in più del valore di taratura del regolatore con funzione di monitor in linea (2).</p>
7	Verificare che il regolatore con funzione di monitor in linea (2) sia in funzione, controllando che la pressione indicata sul manometro intermedio (4) sia confrontabile con il valore di taratura del regolatore con funzione di monitor in linea (2).
8	<p>a - PER LA PRIMA MESSA IN SERVIZIO DELLA LINEA DI REGOLAZIONE</p> <p>Se la pressione di valle (Pd) non è al valore di taratura richiesto per il regolatore con funzione di monitor in linea (2), agire come di seguito:</p> <ul style="list-style-type: none"> • valore della pressione di valle (Pd) inferiore al valore di taratura richiesto: caricare la molla di taratura ruotando in senso orario la ghiera di regolazione (9) • valore della pressione di valle (Pd) superiore al valore di taratura richiesto: scaricare la molla di taratura ruotando in senso antiorario la ghiera di regolazione (9) <p>b - DOPO LA MANUTENZIONE DELLA LINEA DI REGOLAZIONE</p> <ul style="list-style-type: none"> • caricare la molla di taratura (328.2) e aumentare il valore di pressione del regolatore con funzione di monitor (2) ruotando in senso orario la ghiera di regolazione (9)



Messa in servizio del regolatore DIVAL 600 + regolatore con funzione di monitor in linea

Passo Azione	
9	<p>Verificare il valore di taratura del regolatore con funzione di monitor in linea (2), facendo riferimento al manometro di valle (5).</p> <p>! AVVISO!</p> <p>Se la pressione di taratura non è al valore prestabilito, ripetere i passi 8a (prima messa in servizio) o 8b (dopo la manutenzione).</p>
10	Chiudere lentamente il rubinetto di scarico (6).
11	<p>Verificare che la pressione di valle, dopo una fase di incremento, non superi il valore di pressione di chiusura del regolatore con funzione di monitor in linea (2) (fare riferimento al valore di SG riportato in targhetta, vedere il paragrafo “2.8 - Targhe di identificazione applicate”).</p> <p>! AVVISO!</p> <ul style="list-style-type: none"> • Se la pressione di valle supera il valore di pressione di chiusura consultare il capitolo “10 - Ricerca guasti e troubleshooting” per rimuovere le cause dei malfunzionamenti. • Controllare la pressione facendo riferimento al manometro di valle (5).
12	Aprire parzialmente il rubinetto di scarico (6).
13	Scaricare la molla di regolazione del regolatore principale (1) oppure scollegare la fonte di pressione esterna dalla camera (A).
14	<p>Verificare che il regolatore con funzione di monitor in linea (2) sia completamente aperto (100%).</p> <p>! AVVISO!</p> <p>Il regolatore con funzione di monitor in linea (2) è completamente aperto, quando la pressione indicata sul manometro intermedio (4) è la stessa del manometro di monte (8).</p>
15	Verificare che la pressione di taratura del regolatore principale (1) sia al valore prestabilito facendo riferimento al valore di pressione indicato dal manometro di valle (5).
16	<p>a - PER LA PRIMA MESSA IN SERVIZIO DELLA LINEA DI REGOLAZIONE</p> <p>Se la pressione di valle (Pd) non è al valore della taratura richiesta, agire come di seguito:</p> <ul style="list-style-type: none"> • valore della pressione di valle (Pd) inferiore al valore di taratura richiesto: caricare la molla di taratura ruotando in senso orario la ghiera di regolazione (3) • valore della pressione di valle (Pd) superiore al valore di taratura richiesto: scaricare la molla di taratura ruotando in senso antiorario la ghiera di regolazione (3) <p>b - DOPO LA MANUTENZIONE DELLA LINEA DI REGOLAZIONE</p> <ul style="list-style-type: none"> • caricare la molla di taratura (328.1) e aumentare il valore di pressione del regolatore principale (1) ruotando in senso orario la ghiera di regolazione (3)
17	Chiudere lentamente il rubinetto di scarico (6).
18	<p>Verificare che la pressione di valle, dopo una fase di incremento, non superi il valore di pressione di chiusura del regolatore principale (1) (fare riferimento al valore di SG riportato in targhetta, vedere il paragrafo “2.8 - Targhe di identificazione applicate”).</p> <p>! AVVISO!</p> <ul style="list-style-type: none"> • Se la pressione di valle supera il valore di pressione di chiusura consultare il capitolo “10 - Ricerca guasti e troubleshooting” per rimuovere le cause dei malfunzionamenti. • Controllare la pressione facendo riferimento al manometro di valle (5).



Messa in servizio del regolatore DIVAL 600 + regolatore con funzione di monitor in linea

Passo	Azione
19	Controllare con una sostanza schiumogena la tenuta di tutte le giunzioni poste tra le valvole di intercettazione (V1, V2).
20	In caso di perdite esterne, eliminare i punti di perdita e ripetere la procedura dal passo 1.
21	<p>Aprire molto lentamente la valvola di intercettazione di valle (V2), fino ad ottenere il completo invaso della condotta.</p> <div style="border: 1px solid blue; padding: 5px;"> <p>! AVVISO!</p> <ul style="list-style-type: none"> • Se la pressione della condotta di valle è più bassa della pressione di taratura, parzializzare l'apertura della valvola di intercettazione di valle (V2) per non oltrepassare il valore della portata massima dell'impianto. • Controllare la pressione facendo riferimento al manometro di valle (5). </div>

Tab. 8.45

8.7 - PRESSURIZZAZIONE CON FONTE ESTERNA

Se la molla di taratura del regolatore principale (1) non raggiunge un valore di pressione sufficiente per eseguire le operazioni di messa in servizio del regolatore con funzione di monitor in linea (2), è possibile pressurizzare la camera (A) della testata di comando del regolatore principale (1) utilizzando una fonte esterna.

La pressurizzazione può avvenire:

- con linee esterne;
- manualmente.

La pressione immessa è controllata utilizzando manometri o trasduttori.

Per un corretto scarico della pressione immessa, assicurarsi della presenza di un rubinetto di scarico aggiuntivo (18).

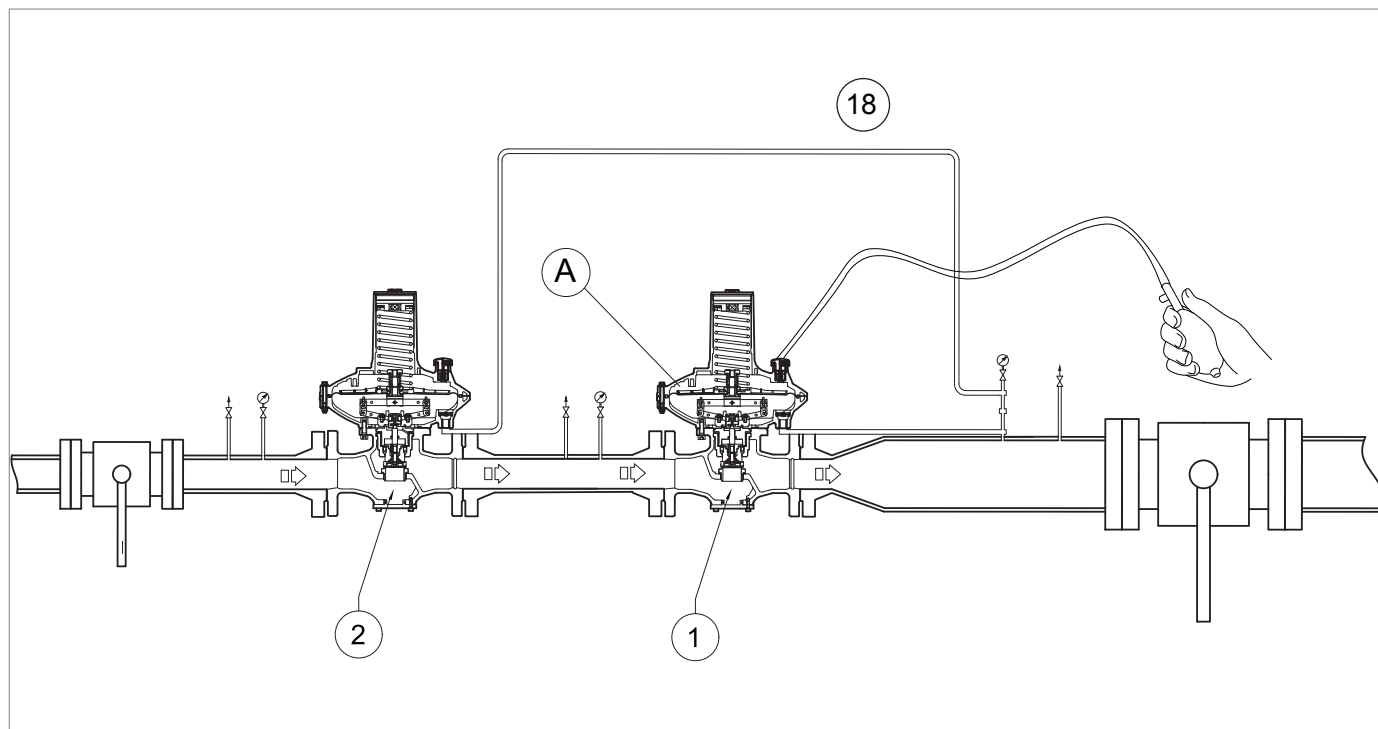


Fig. 8.18. Pressurizzazione con fonte esterna (pompetta manuale)

8.8 - PROCEDURA DI MESSA IN SERVIZIO DEL REGOLATORE DIVAL 600 CON VALVOLA DI BLOCCO INCORPORATA LA

8.8.1 - VERIFICA DI TENUTA DELLA VALVOLA DI BLOCCO INCORPORATA LA

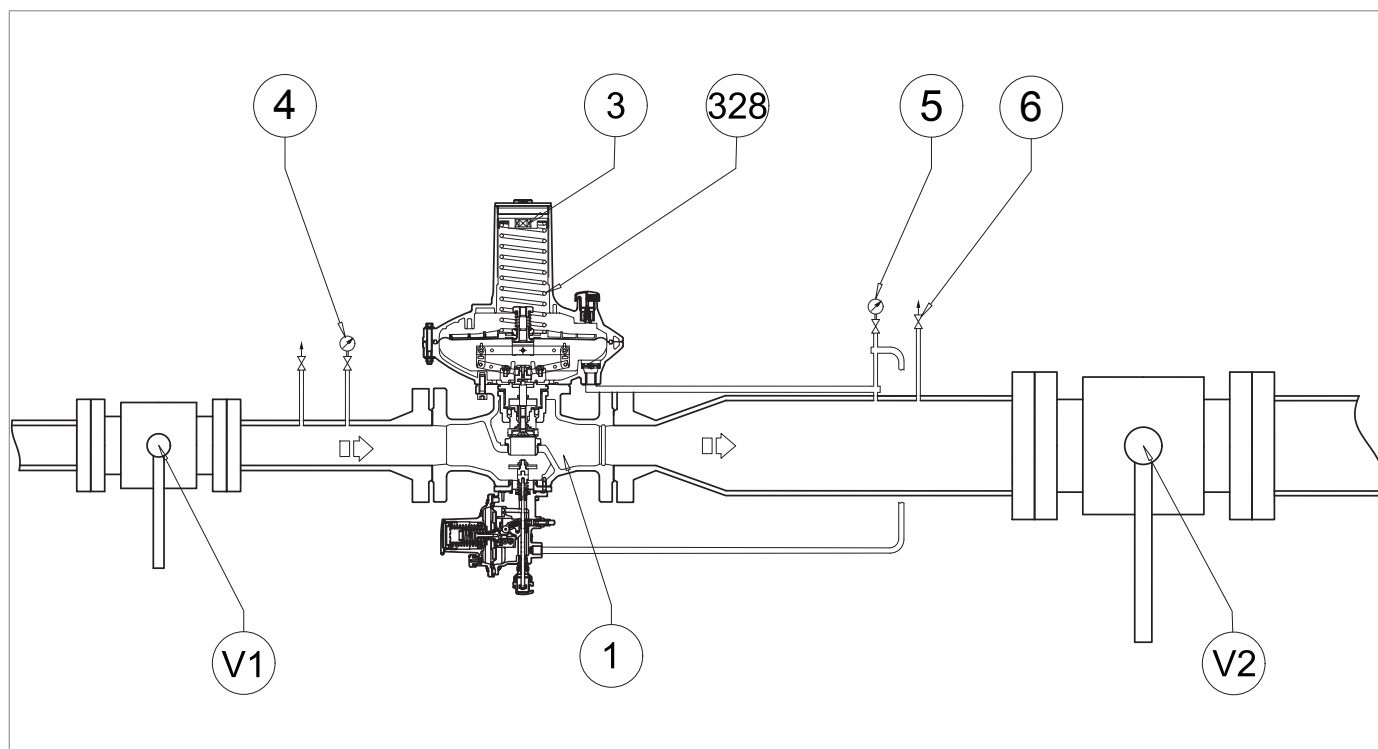


Fig. 8.19. Messa in servizio del regolatore DIVAL 600 con valvola di blocco LA

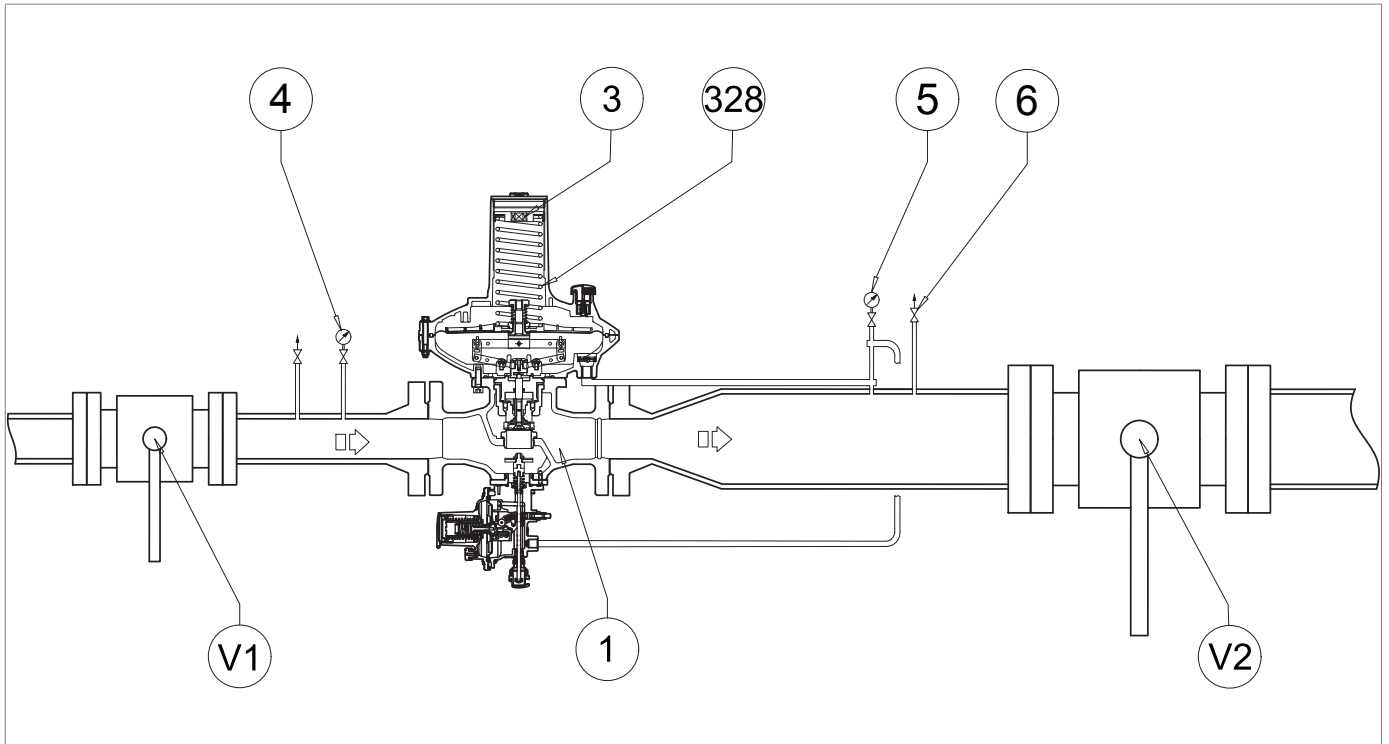
Passo	Azione
1	Verificare che la valvola di blocco sia in posizione di chiusura.
2	Aprire il rubinetto di scarico (6) per scaricare completamente il tratto di valle.
3	Aprire lentamente la valvola di intercettazione di monte (V1).
4	Controllare la tenuta interna della valvola di blocco attraverso il rubinetto di scarico (6). <div style="border: 1px solid black; padding: 5px; margin-top: 5px;"> <p>! AVVISO!</p> <ul style="list-style-type: none"> • Controllare la tenuta con una sostanza schiumogena; • In caso di perdite, consultare il capitolo "10 - Ricerca guasti e troubleshooting" per rimuovere le cause dei malfunzionamenti. </div>

Tab. 8.46

8.8.2 - MESSA IN SERVIZIO DEL REGOLATORE DIVAL 600 CON VALVOLA DI BLOCCO INCORPORATA LA

Per la seguente procedura, fare riferimento alla figura 8.19 del paragrafo “8.7.1 - Verifica di tenuta della valvola di blocco LA”:

Passo	Azione
1	Verificare che il rubinetto di scarico (6) sia parzialmente aperto.
2	Verificare che la valvola di blocco LA sia in posizione di chiusura. ! AVVISO! Se la valvola di blocco LA è in posizione di apertura, chiuderla tramite pulsante manuale (fig. 8.20, rif. 10).
3	Aprire parzialmente la valvola di intercettazione di monte (V1), controllando il valore della pressione indicato dal manometro di monte (4).
4	Eseguire la verifica di tenuta interna della valvola di blocco LA, facendo riferimento al capitolo “8.7.1 - Verifica di tenuta della valvola di blocco LA”. ! AVVISO! In caso di perdite, consultare il capitolo “10 - Ricerca guasti e troubleshooting” per rimuovere le cause dei malfunzionamenti.
5	Pressurizzare lentamente la linea di regolazione, agendo sul pomello della valvola di blocco LA (fare riferimento alla sezione “Funzionamento” del par. 4.6.3.1), controllando che la pressione di valle (Pd) indicata dal manometro di valle (5) non superi di oltre il 50% il valore di taratura richiesto.
6	Nel momento in cui il regolatore entra in servizio, la pressione del manometro di valle (5) sarà uguale al valore di taratura del regolatore principale. ! AVVISO! Nella prima fase di pressurizzazione della linea, la pressione del manometro di valle (5) potrebbe superare il valore di taratura richiesto, in funzione del tempo di risposta del regolatore.
7	Aprire completamente la valvola di intercettazione di monte (V1).
8	Verificare le tarature del pressostato della valvola di blocco LA facendo riferimento al paragrafo “8.7.3 - Procedura di taratura del pressostato PER LA VALVOLA DI BLOCCO incorporata LA”.
9	a - PER LA PRIMA MESSA IN SERVIZIO DELLA LINEA DI REGOLAZIONE Se la pressione di valle (Pd) non è al valore della taratura richiesta, agire come di seguito: <ul style="list-style-type: none"> • valore della pressione di valle (Pd) inferiore al valore di taratura richiesto: caricare la molla di taratura ruotando in senso orario la ghiera di regolazione (3) • valore della pressione di valle (Pd) superiore al valore di taratura richiesto: scaricare la molla di taratura ruotando in senso antiorario la ghiera di regolazione (3) b - DOPO LA MANUTENZIONE DELLA LINEA DI REGOLAZIONE <ul style="list-style-type: none"> • caricare la molla di taratura (328) e aumentare il valore di pressione del regolatore (1) ruotando in senso orario la ghiera di regolazione (3)
10	Controllare la pressione di valle (Pd) facendo riferimento al manometro di valle (5).
11	Chiudere il rubinetto di scarico (6).



Messa in servizio del regolatore DIVAL 600 con valvola di blocco LA

Passo	Azione
12	<p>Verificare che la pressione di valle (Pd), dopo una fase di incremento, non superi il valore di pressione di chiusura (fare riferimento al valore di SG riportato in targhetta, vedere il paragrafo “2.8 - Targhe di identificazione applicate”).</p> <div style="border: 1px solid black; padding: 5px;"> <p>! AVVISO!</p> <p>Se la pressione nel tratto di tubazione compreso tra il regolatore e la valvola di intercettazione di valle (V2) supera il valore di pressione di chiusura, consultare il capitolo “10 - Ricerca guasti e troubleshooting” per rimuovere le cause dei malfunzionamenti.</p> </div>
13	<p>Controllare la tenuta di tutti i raccordi tra le valvole di intercettazione (V1, V2).</p> <div style="border: 1px solid black; padding: 5px;"> <p>! AVVISO!</p> <p>Controllare la tenuta con una sostanza schiumogena.</p> </div>
14	<p>Nel caso si riscontrassero delle perdite esterne, eliminare i punti di perdita e ripetere la procedura dal passo 7.</p>
15	<p>Aprire molto lentamente la valvola di intercettazione di valle (V2) fino a ottenere il completo invaso della condotta.</p> <div style="border: 1px solid black; padding: 5px;"> <p>! AVVISO!</p> <p>Se la pressione della condotta valle è più bassa della pressione di taratura, parzializzare l'apertura della valvola di intercettazione di valle (V2) per non oltrepassare il valore della portata massima dell'impianto.</p> </div>

Tab. 8.47

8.8.3 - PROCEDURA DI TARATURA DEL PRESSOSTATO PER LA VALVOLA DI BLOCCO INCORPORATA LA

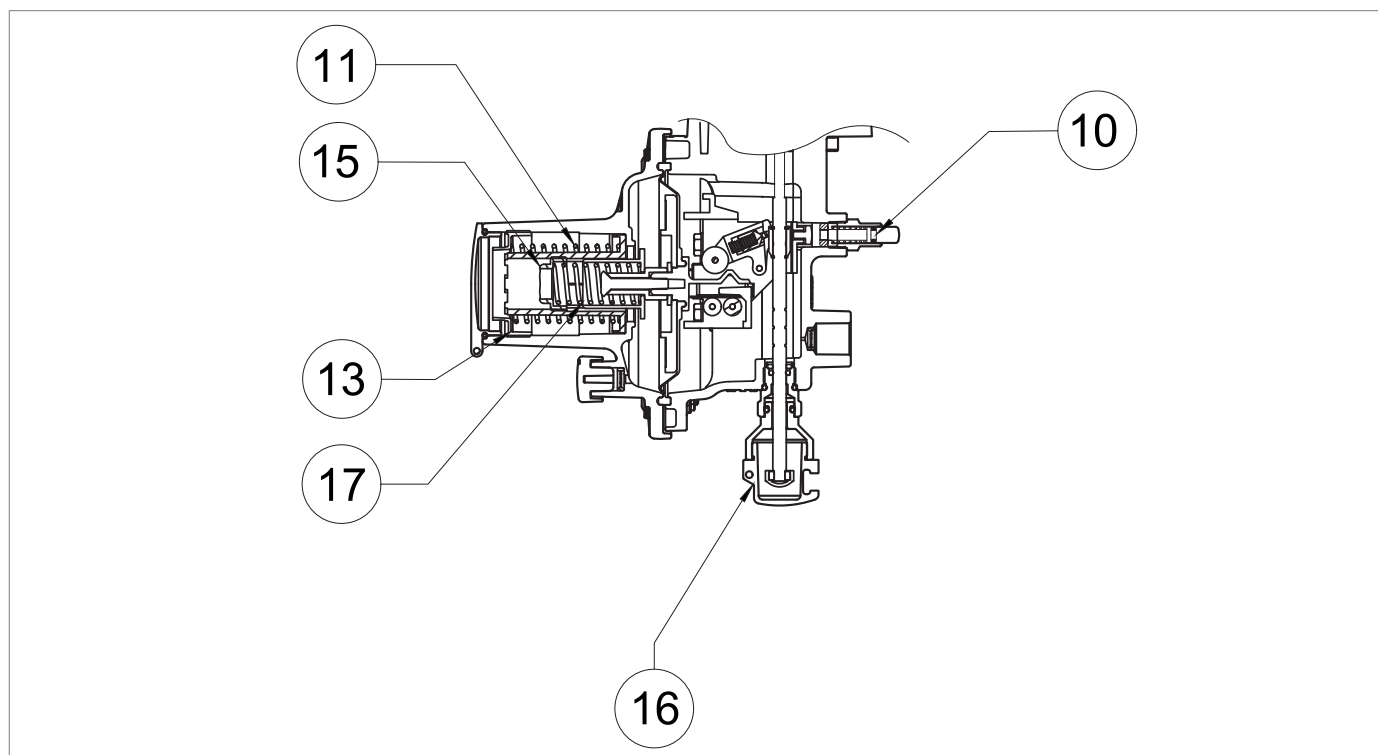


Fig. 8.20. *Taratura del pressostato per valvola di blocco LA*

TARATURA DELLA MOLLA PER INTERVENTO PER MASSIMA PRESSIONE

Passo	Azione
1	<p>Aumentare la pressione di valle fino al valore di intervento della valvola di blocco, collegando una fonte di pressione esterna al rubinetto di scarico (fig. 8.16, rif. 6) posto sulla tubazione di valle, assicurandosi di aprire un rubinetto di scarico aggiuntivo (fig. 8.21, rif. 18).</p> <div style="border: 1px solid black; padding: 5px;"> <p>! AVVISO!</p> <p>Controllare la pressione facendo riferimento al manometro di valle (fig. 8.16, rif. 5).</p> <p>Se la valvola di blocco:</p> <ul style="list-style-type: none"> • interviene prima del valore di pressione previsto: avvitare (senso orario) la ghiera di regolazione (13) così da comprimere maggiormente la molla (11); • non interviene al valore di pressione previsto: svitare (senso antiorario) la ghiera di regolazione (13), così da scaricare la molla (11). </div>
2	<p>Diminuire la pressione del tratto di valle aprendo il rubinetto di scarico aggiuntivo (21, rif. 18) per portarla fino al valore di taratura del regolatore principale.</p>
3	<p>Chiudere il rubinetto di scarico aggiuntivo (fig. 8.21, rif. 18).</p>
4	<p>Armare la valvola di blocco agendo sul pomello di riarmo (16).</p>
5	<p>Ripetere i passi 1-2-3-4 almeno tre volte, rispettando i limiti di funzionamenti indicati sulla targhetta.</p>
6	<p>Scollegare la fonte di pressione esterna dal rubinetto di scarico (fig. 8.16, rif. 6).</p>

Tab. 8.48

8.8.4 - PROCEDURA DI TARATURA DEL PRESSOSTATO PER LA VALVOLA DI BLOCCO INCORPORATA LA

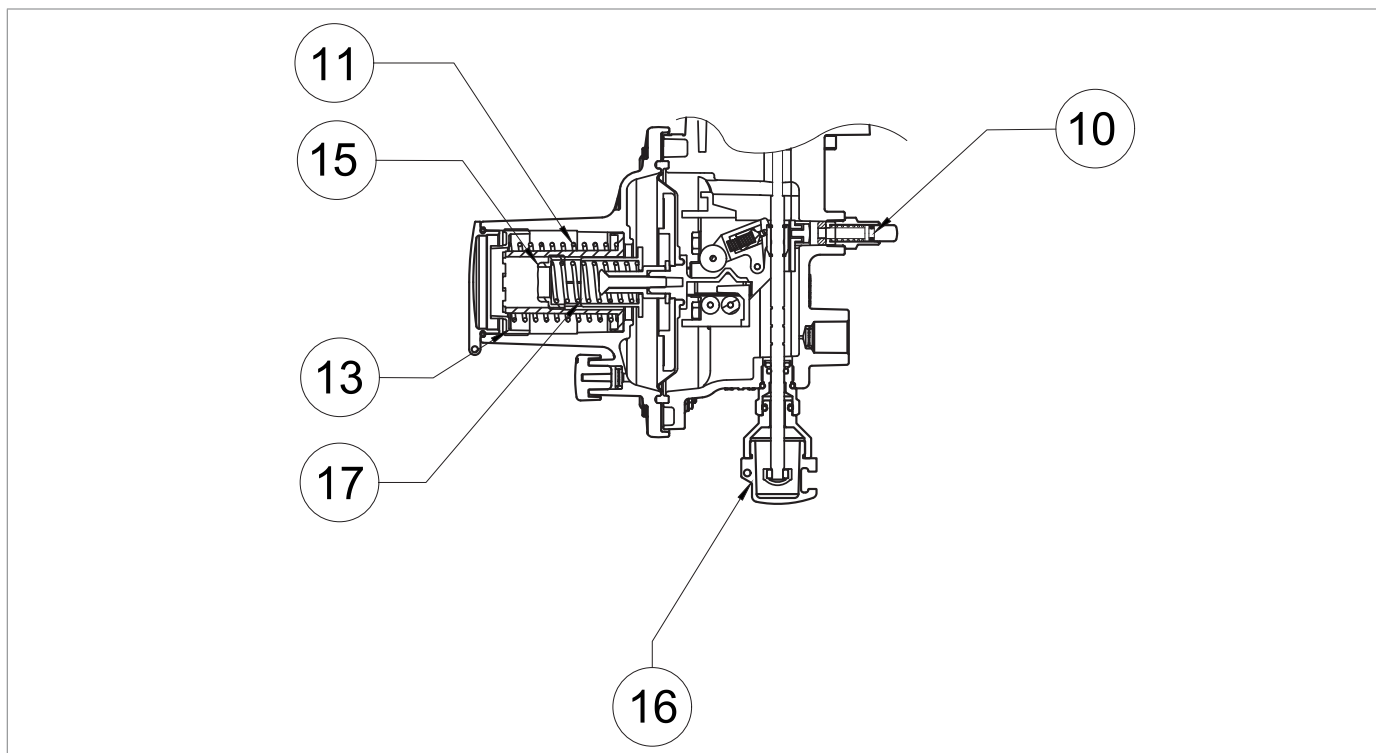


Fig. 8.20. Taratura del pressostato per valvola di blocco LA

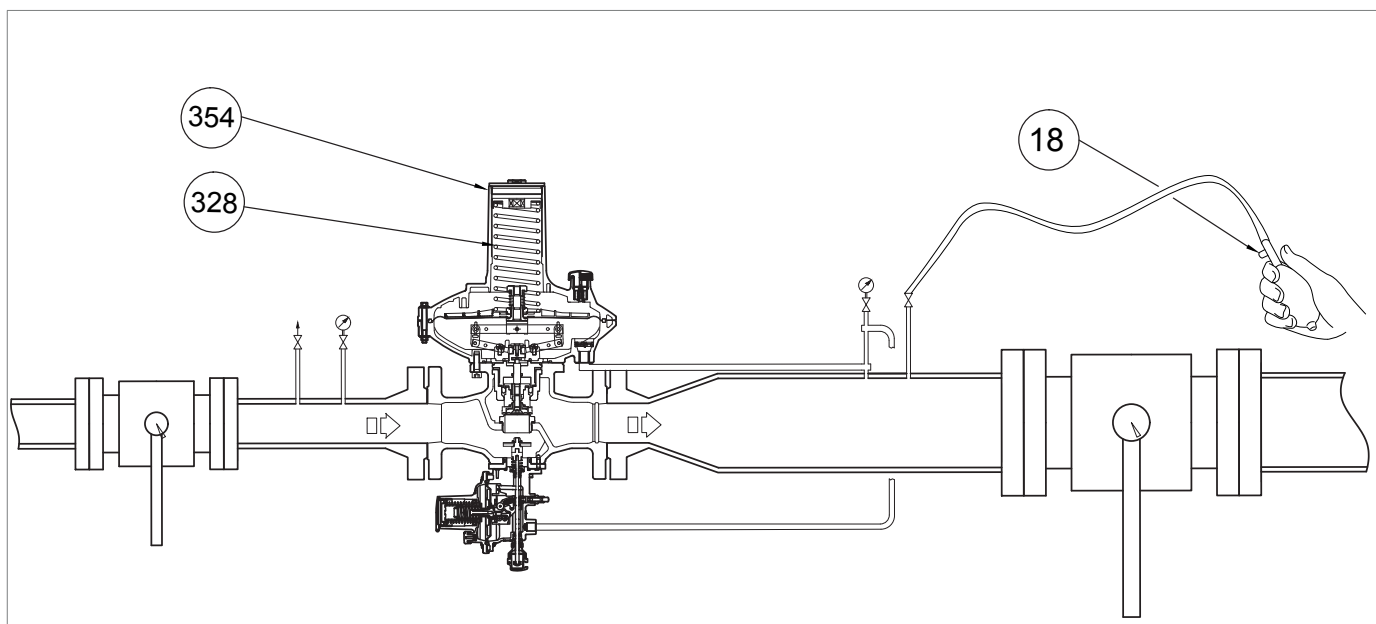


Fig. 8.21. Pressurizzazione con fonte esterna per valvola di blocco incorporata LA

TARATURA DELLA MOLLA PER INTERVENTO PER PRESSIONE MINIMA (SE PRESENTE)

Passo	Azione
1	Aprire parzialmente il rubinetto di scarico (fig. 8.16, rif. 6) in atmosfera e tenerlo aperto per le fasi successive.
2	Ruotare in senso antiorario la ghiera di regolazione (fig. 8.16, rif. 3) del regolatore per diminuire la pressione di valle (Pd) fino alla pressione minima richiesta per l'intervento della valvola di blocco.
3	Se necessario, rimuovere il tappo di chiusura (fig. 8.21, rif. 354) unitamente alla ghiera di regolazione e rimuovere la molla di regolazione (fig. 8.21, rif. 328). ! AVVISO! Controllare il valore della pressione di intervento della valvola di blocco indicato dal manometro di valle (fig. 8.19, rif. 5).
4	Se la valvola di blocco: <ul style="list-style-type: none"> • interviene prima del valore di pressione previsto: svitare (senso antiorario) la ghiera di regolazione (fig. 8.20, rif. 15) così da scaricare la molla (fig. 8.20, rif. 17); • non interviene al valore di pressione previsto: avvitare (senso orario) la ghiera di regolazione (fig. 8.20, rif. 15), così da comprimere maggiormente la molla (fig. 8.20, rif. 17).
5	Dopo aver verificato che la valvola di blocco intervenga al valore prefissato, agire come segue: <ol style="list-style-type: none"> 1. Chiudere il rubinetto di sfiato (fig. 8.16, rif. 6) 2. Posizionare la molla di regolazione (fig. 8.21, rif. 328), il tappo di chiusura (fig. 8.21, rif. 354), la ghiera di regolazione (fig. 8.16, rif. 3) 3. Aprire lentamente la valvola di intercettazione di monte (V1) fino a che il valore della pressione di valle (Pd) raggiunga il valore di taratura del regolatore, facendo riferimento al manometro di valle (fig. 8.16, rif. 5) 4. Chiudere la valvola di intercettazione di monte (V1) 5. Aprire lentamente e parzialmente il rubinetto di sfiato (fig. 8.16, rif. 6) per diminuire la pressione di valle facendo riferimento al manometro di valle (fig. 8.16, rif. 5) fino al raggiungimento del valore di intervento per minima pressione 6. Verificare la corretta taratura della molla di minima ripetendo i passi 2-3-4 almeno tre volte 7. Eseguire taratura del regolatore principale facendo riferimento al paragrafo "8.5 - Procedura di messa in servizio del regolatore"
6	Aprire la valvola di blocco agendo sul pomello di riarmo (fig. 8.20, rif. 16) e mantenerlo in apertura manualmente.
7	Ruotare in senso orario la ghiera di regolazione (fig. 8.16, rif. 3) per aumentare la pressione di valle fino al valore di taratura del regolatore.
8	Armare la valvola di blocco agendo sul pomello di riarmo (fig. 8.20, rif. 16).
9	Chiudere il rubinetto di scarico (fig. 8.16, rif. 6).

Tab. 8.49

MESSA IN SERVIZIO DEL REGOLATORE

! AVVISO!

Fare riferimento al paragrafo "8.5 - Procedura di messa in servizio del regolatore" del presente capitolo.

8.9 - PROCEDURA DI MESSA IN SERVIZIO DEL REGOLATORE DIVAL 600 CON IL REGOLATORE CON FUNZIONE DI MONITOR IN LINEA E VALVOLA DI BLOCCO INCORPORATO LA

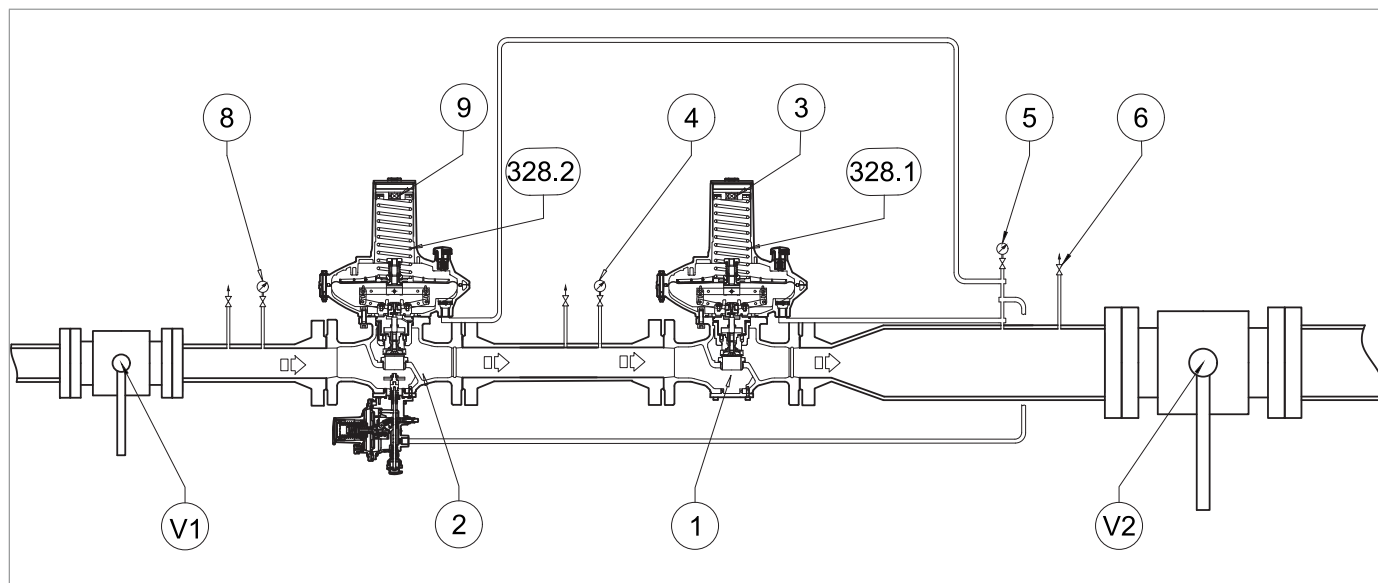





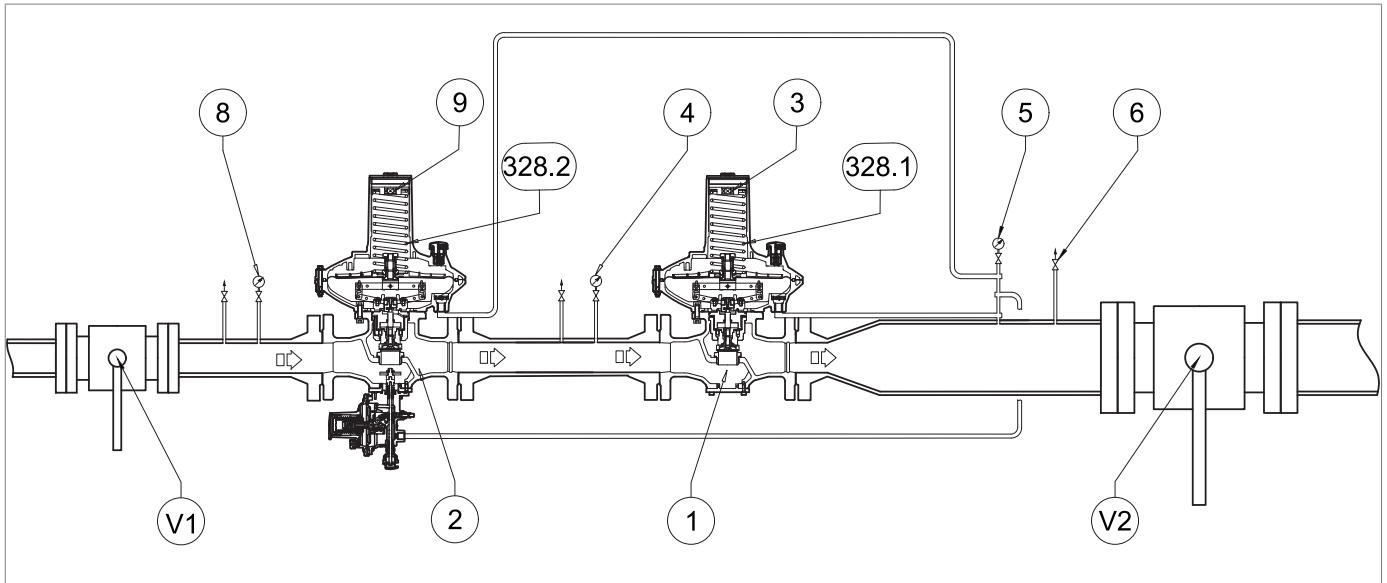


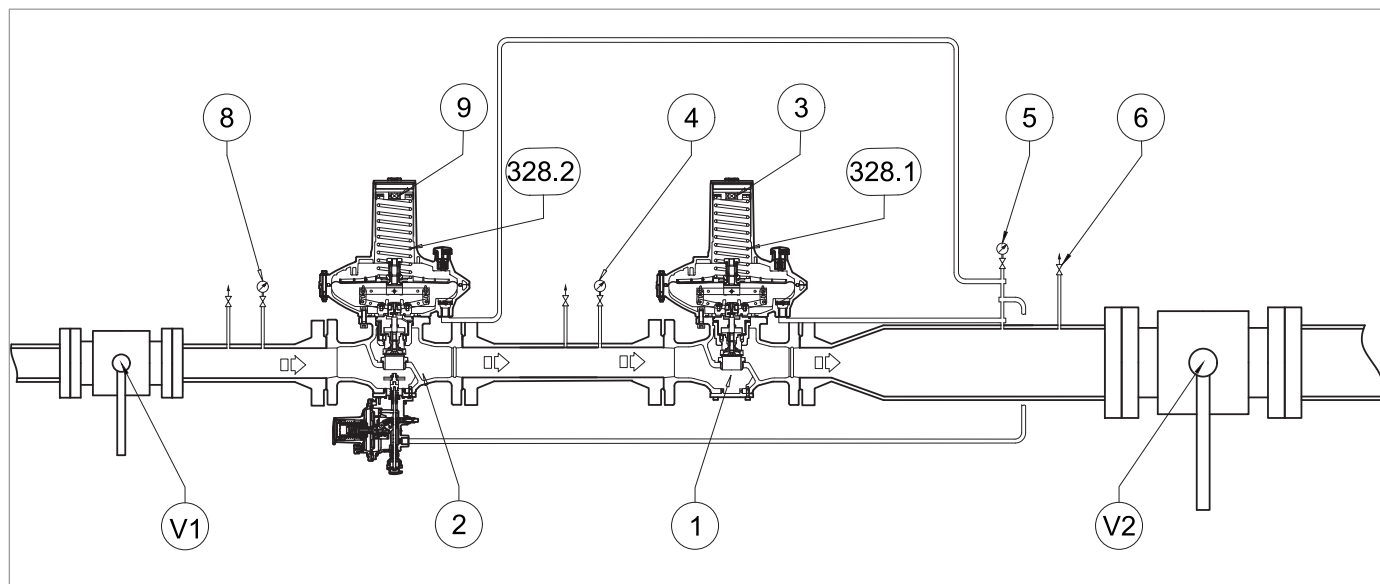
Fig. 8.22. Messa in servizio del regolatore DIVAL 600 + regolatore-monitor + LA

Passo	Azione
1	Verificare che il rubinetto di scarico (6) sia parzialmente aperto.
2	<p>Verificare che la valvola di blocco LA sia in posizione di chiusura.</p> <div style="border: 1px solid blue; padding: 5px;">  AVVISO! Se la valvola di blocco LA è in posizione di apertura, chiuderla tramite pulsante manuale (fig. 8.20, rif. 10). </div>
3	Aprire lentamente la valvola di intercettazione di monte (V1), controllando il valore della pressione indicato dal manometro di monte (4).
4	<p>Eeguire la verifica di tenuta interna della valvola di blocco LA, facendo riferimento al capitolo "8.7.1 - Verifica di tenuta della valvola di blocco LA".</p> <div style="border: 1px solid blue; padding: 5px;">  AVVISO! In caso di perdite, consultare il capitolo "10 - Ricerca guasti e troubleshooting" per rimuovere le cause dei malfunzionamenti. </div>
5	Verificare che il rubinetto di scarico (6) sia parzialmente aperto.
6	Pressurizzare lentamente la linea di regolazione, agendo sulla leva della valvola di blocco LA (fare riferimento alla sezione "Funzionamento" del par. 4.6.3.1), controllando che la pressione di valle (Pd) indicata dal manometro di valle (5) non superi di oltre il 50% il valore di taratura richiesto.
7	<p>Nel momento in cui il regolatore entra in servizio, la pressione del manometro di valle (5) sarà uguale al valore di taratura del regolatore principale.</p> <div style="border: 1px solid blue; padding: 5px;">  AVVISO! Nella prima fase di pressurizzazione della linea, la pressione del manometro di valle (5) potrebbe superare il valore di taratura richiesto, in funzione del tempo di risposta del regolatore. </div>
8	Verificare le tarature del pressostato della valvola di blocco LA facendo riferimento al paragrafo "8.7.3 - Procedura di taratura del pressostato PER LA VALVOLA DI BLOCCO incorporata LA".
9	<div style="border: 1px solid blue; padding: 5px;">  AVVISO! Per i regolatori con pressione di taratura fino a 80 mbar, il tempo di risposta è maggiore rispetto a quello dei regolatori con pressione di taratura superiore a 80 mbar. </div>
10	Nel momento in cui il regolatore principale (1) entra in servizio, la pressione di valle (Pd) indicata sul manometro di valle (5) sarà uguale al valore di taratura del regolatore (1).
11	<p>Verificare che il regolatore con funzione di monitor in linea (2) sia completamente aperto (100%).</p> <div style="border: 1px solid blue; padding: 5px;">  AVVISO! Il regolatore con funzione di monitor (2) è completamente aperto, quando la pressione indicata sul manometro intermedio (4) è la stessa del manometro di monte (8). </div>
12	Aprire completamente la valvola di intercettazione di monte (V1).



Messa in servizio del regolatore DIVAL 600 + regolatore-monitor + LA

Passo	Azione
13	<p>Aumentare il valore della pressione di valle (Pd) oltre al valore di taratura del regolatore con funzione di monitor (2), ruotando la ghiera di regolazione (3) del regolatore principale (1) in senso orario.</p> <div style="border: 1px solid black; padding: 5px;"> <p>! AVVISO!</p> <p>Se la molla di taratura del regolatore principale (1) non raggiunge un valore di pressione sufficiente per l'intervento del regolatore con funzione di monitor in linea (2), pressurizzare la camera (A) utilizzando una fonte esterna (vedere il paragrafo "8.6.1 - Pressurizzazione con fonte esterna").</p> </div> <div style="border: 1px solid black; padding: 5px;"> <p>! AVVISO!</p> <p>Il valore della pressione immessa dalla fonte esterna può essere fino al 50% in più del valore di taratura del regolatore con funzione di monitor in linea (2).</p> </div>
14	<p>Verificare che il regolatore con funzione di monitor in linea (2) sia in funzione, controllando che la pressione indicata sul manometro intermedio (4) sia pari al valore di taratura del regolatore con funzione di monitor in linea (2).</p>
15	<p>a - PER LA PRIMA MESSA IN SERVIZIO DELLA LINEA DI REGOLAZIONE</p> <p>Se la pressione di valle (Pd) non è al valore di taratura richiesto per il regolatore con funzione di monitor in linea (2), agire come di seguito:</p> <ul style="list-style-type: none"> • valore della pressione di valle (Pd) inferiore al valore di taratura richiesto: caricare la molla di taratura ruotando in senso orario la ghiera di regolazione (9) • valore della pressione di valle (Pd) superiore al valore di taratura richiesto: scaricare la molla di taratura ruotando in senso antiorario la ghiera di regolazione (9) <p>b - DOPO LA MANUTENZIONE DELLA LINEA DI REGOLAZIONE</p> <ul style="list-style-type: none"> • caricare la molla di taratura (328.2) e aumentare il valore di pressione del regolatore con funzione di monitor in linea (2) ruotando in senso orario la ghiera di regolazione (9)
16	<p>Verificare il valore di taratura del regolatore con funzione di monitor in linea (2), facendo riferimento al manometro di valle (5).</p> <div style="border: 1px solid black; padding: 5px;"> <p>! AVVISO!</p> <p>Se la pressione di taratura non è al valore prestabilito, ripetere i passi 15a (prima messa in servizio) o 15b (dopo la manutenzione).</p> </div>
17	<p>Chiudere lentamente il rubinetto di scarico (6).</p>
18	<p>Verificare che la pressione di valle, dopo una fase di incremento, non superi il valore di pressione di chiusura del regolatore con funzione di monitor in linea (2) (fare riferimento al valore di SG riportato in targhetta, vedere il paragrafo "2.8 - Targhe di identificazione applicate").</p> <div style="border: 1px solid black; padding: 5px;"> <p>! AVVISO!</p> <ul style="list-style-type: none"> • Se la pressione di valle supera il valore di pressione di chiusura consultare il capitolo "10 - Ricerca guasti e troubleshooting" per rimuovere le cause dei malfunzionamenti. • Controllare la pressione facendo riferimento al manometro di valle (5). </div>
19	<p>Aprire parzialmente il rubinetto di scarico (6).</p>
20	<p>Scaricare la molla di regolazione (328.1) del regolatore principale (1) oppure scollegare la fonte di pressione esterna dalla camera (A) (vedere paragrafo "8.6.1 - Pressurizzazione con fonte esterna").</p>



Messa in servizio del regolatore DIVAL 600 + regolatore-monitor + LA

Passo Azione	
21	<p>Verificare che il regolatore con funzione di monitor in linea (2) sia completamente aperto (100%).</p> <div style="border: 1px solid black; padding: 5px;"> <p>! AVVISO!</p> <p>Il regolatore con funzione di monitor (2) è completamente aperto, quando che la pressione indicata sul manometro intermedio (4) è la stessa del manometro di monte (8).</p> </div>
22	<p>Verificare che la pressione di taratura del regolatore principale (1) sia al valore prestabilito facendo riferimento al valore di pressione indicato dal manometro di valle (5).</p>
23	<p>a - PER LA PRIMA MESSA IN SERVIZIO DELLA LINEA DI REGOLAZIONE Se la pressione di valle (Pd) non è al valore della taratura richiesta, agire come di seguito:</p> <ul style="list-style-type: none"> • valore della pressione di valle (Pd) inferiore al valore di taratura richiesto: caricare la molla di taratura ruotando in senso orario la ghiera di regolazione (3) • valore della pressione di valle (Pd) superiore al valore di taratura richiesto: scaricare la molla di taratura ruotando in senso antiorario la ghiera di regolazione (3) <p>b - DOPO LA MANUTENZIONE DELLA LINEA DI REGOLAZIONE</p> <ul style="list-style-type: none"> • caricare la molla di taratura (328.1) e aumentare il valore di pressione del regolatore principale (1) ruotando in senso orario la ghiera di regolazione (3)
24	<p>Chiudere lentamente il rubinetto di scarico (6).</p>
25	<p>Verificare che la pressione di valle, dopo una fase di incremento, non superi il valore di pressione di chiusura del regolatore principale (1) (fare riferimento al valore di SG riportato in targhetta, vedere il paragrafo “2.8 - Targhe di identificazione applicate”).</p> <div style="border: 1px solid black; padding: 5px;"> <p>! AVVISO!</p> <ul style="list-style-type: none"> • Se la pressione di valle supera il valore di pressione di chiusura consultare il capitolo “10 - Ricerca guasti e troubleshooting” per rimuovere le cause dei malfunzionamenti. • Controllare la pressione facendo riferimento al manometro di valle (5). </div>
26	<p>Controllare con una sostanza schiumogena la tenuta di tutte le giunzioni poste tra le valvole di intercettazione (V1, V2).</p>
27	<p>Nel caso si riscontrassero delle perdite esterne, eliminare i punti di perdita e ripetere la procedura dal passo 10.</p>
28	<p>Aprire molto lentamente la valvola di intercettazione di valle (V2), fino ad ottenere il completo invaso della condotta.</p> <div style="border: 1px solid black; padding: 5px;"> <p>! AVVISO!</p> <ul style="list-style-type: none"> • Se la pressione della condotta di valle è più bassa della pressione di taratura, parzializzare l’apertura della valvola di intercettazione di valle (V2) per non oltrepassare il valore della portata massima dell’impianto. • Controllare la pressione facendo riferimento al manometro di valle (5). </div>

Tab. 8.50

8.10 - TARATURA DEI DISPOSITIVI

8.10.1 - TARATURA PRESSOSTATO PER LA VALVOLA DI BLOCCO INCORPORATO LA

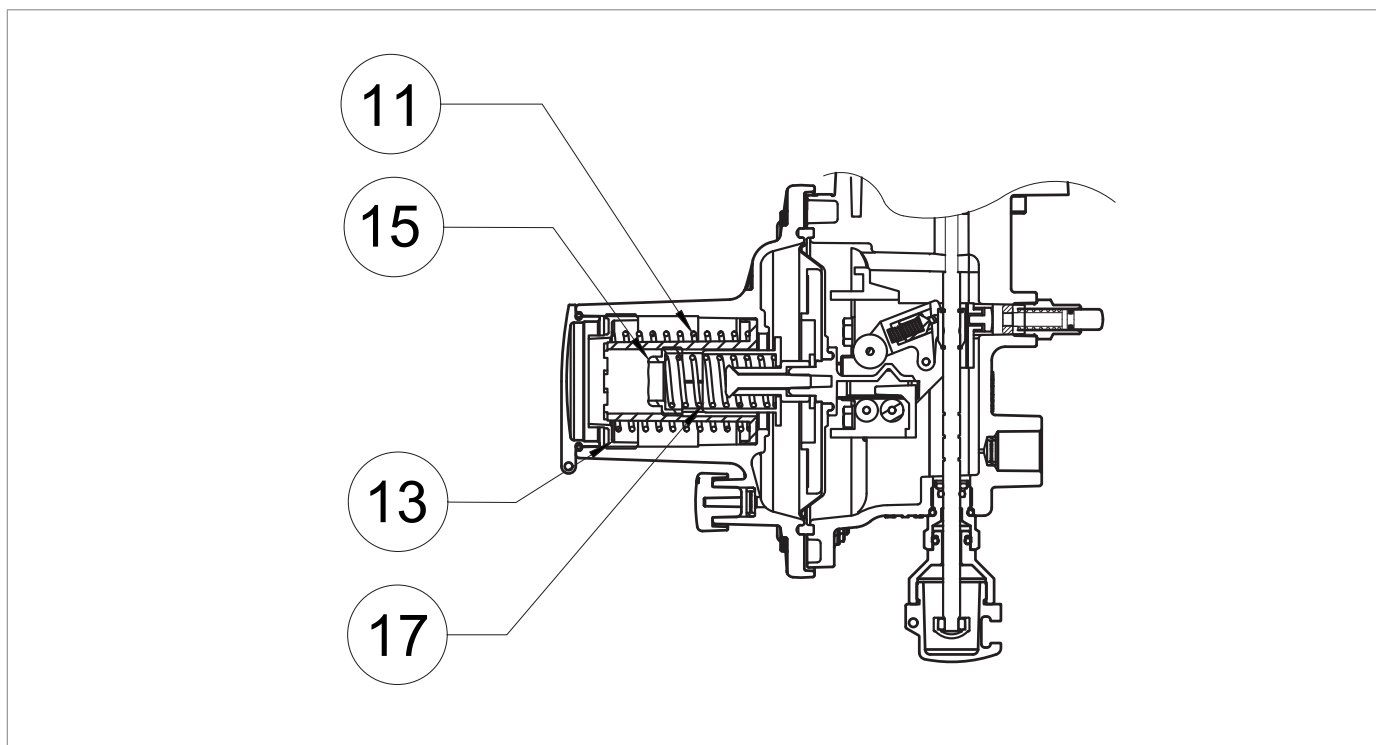


Fig. 8.23. Taratura pressostato per la valvola di blocco LA

Agire sulla ghiera (13) per intervento di massima (11):

- in senso antiorario per diminuire della pressione di intervento del blocco;
- in senso orario per aumentare la pressione di intervento del blocco.

Agire sulla ghiera (15) per intervento di minima (17):

- in senso antiorario per diminuire della pressione di intervento del blocco;
- in senso orario per aumentare la pressione di intervento del blocco.

AVVISO!

Per i range di taratura, fare riferimento al capitolo "13 - Tabelle di taratura".

9 - MANUTENZIONE E VERIFICHE FUNZIONALI

9.1 - AVVERTENZE GENERALI

PERICOLO!

- Le operazioni di manutenzione devono essere eseguite da personale formato sulla sicurezza nei luoghi di lavoro, qualificato ed autorizzato alle attività inerenti all'apparecchiatura.
- Ogni operazione di manutenzione richiede una conoscenza approfondita e specialistica dell'apparecchiatura, delle operazioni necessarie, dei rischi connessi e delle procedure corrette per operare in sicurezza.
- Gli interventi di riparazione o di manutenzione non previsti nel presente manuale possono essere eseguiti soltanto previa autorizzazione di PIETRO FIORENTINI S.p.A.. Nessuna responsabilità relativa a danni a persone o cose può essere attribuita a PIETRO FIORENTINI S.p.A. per interventi diversi da quelli descritti oppure eseguiti con modalità diverse da quelle indicate.

AVVERTENZA!

Prima di effettuare qualsiasi intervento è importante accertarsi che la linea su cui è installata l'apparecchiatura:

- sia stata intercettata a monte e a valle;
- sia stata scaricata.

Dopo aver scaricato la pressione dalla linea, far scattare la valvola di blocco.

AVVERTENZA!

In caso di dubbi è vietato operare. Contattare PIETRO FIORENTINI S.p.A. per i necessari chiarimenti.

La gestione e/o utilizzo dell'apparecchiatura comprende gli interventi che si rendono necessari in seguito al normale uso come:

- le ispezioni e i controlli;
- le verifiche funzionali;
- la manutenzione ordinaria;
- la manutenzione straordinaria.

AVVISO!

Gli interventi di manutenzione sono strettamente legati:

- alla qualità del gas trasportato (impurità, umidità, gasolina, sostanze corrosive);
- all'efficienza della filtrazione;
- alle condizioni di utilizzo dell'apparecchiatura.

Per una buona gestione dell'apparecchiatura occorre:

- rispettare le frequenze di intervento indicate nel manuale per le verifiche funzionali e la manutenzione ordinaria.
- non superare l'intervallo di tempo che intercorre tra un intervento e l'altro. L'intervallo di tempo è da intendersi come massimo accettabile; può invece essere abbreviato;
- verificare prontamente la causa di eventuali anomalie come rumorosità eccessiva, trafiletti di fluidi o simili e porvi rimedio. Rimuovere tempestivamente eventuali cause di anomalie e/o malfunzionamenti evita ulteriori danni alle apparecchiature e garantisce la sicurezza degli operatori;

Prima di iniziare le operazioni di smontaggio delle apparecchiature è opportuno accertarsi che:

- i ricambi e le parti utilizzate nelle sostituzioni abbiano requisiti adeguati al fine di garantire le prestazioni originali dell'apparecchiatura. Utilizzare ricambi originali conformi;
- l'operatore disponga delle attrezzature necessarie (consultare il capitolo "7 - Attrezzature per la messa in servizio/manutenzione").

! AVVISO!

I pezzi di ricambio consigliati sono inequivocabilmente identificati con dei talloncini indicanti:

- **il numero di disegno d'assieme dell'apparecchiatura in cui sono utilizzabili (consultare capitolo "12 - Ricambi consigliati");**
- **la posizione riportata nel disegno d'assieme dell'apparecchiatura.**


Le operazioni di manutenzione dell'apparecchiatura si dividono, dal punto di vista operativo, in tre categorie principali:

Operazioni di manutenzione di messa in servizio

Controlli e verifiche periodiche	Tutte quelle verifiche che l'operatore deve effettuare in maniera periodica per il corretto mantenimento e funzionamento dell'apparecchiatura.
Manutenzione ordinaria	Tutte quelle operazioni che l'operatore deve effettuare in maniera preventiva per garantire un buon funzionamento dell'apparecchiatura nel tempo. La manutenzione ordinaria comprende gli interventi di: <ul style="list-style-type: none"> • ispezione; • controllo; • regolazione; • pulizia; • lubrificazione; • sostituzione; di tutte le parti di ricambio.
Manutenzione straordinaria	Tutte quelle operazioni che l'operatore deve effettuare nel momento in cui l'apparecchiatura lo necessita.

Tab. 9.51

9.2 - CONTROLLI E VERIFICHE PERIODICHE DI CORRETTO FUNZIONAMENTO

Controlli e verifiche periodiche	
Qualifica operatore	Manutentore meccanico
D.P.I. necessari	 <p>AVVERTENZA!</p> <p>I D.P.I. elencati in questo prospetto sono relativi al rischio connesso con l'apparecchiatura. Per i D.P.I. necessari alla protezione da rischio connesso a luogo di lavoro, installazione o condizioni operative, è necessario fare riferimento:</p> <ul style="list-style-type: none"> • alle norme vigenti presso il Paese di installazione; • ad eventuali indicazioni fornite dal Responsabile della Sicurezza presso la struttura di installazione.

Tab. 9.52

In "Tab. 9.53" sono elencati i controlli e le verifiche, ovvero le operazioni che non richiedono alcun intervento manuale sulle singole apparecchiature.

Alcune possono essere sostituite da un monitoraggio realizzato da punto remoto per il tramite di mezzi di telecontrollo adeguati. Di seguito elenchiamo:

Descrizione attività	Apparecchiature/Accessori coinvolti	Criterio di valutazione	Frequenza minima
Controllo delle prestazioni significative*	Regolatori di pressione	<ul style="list-style-type: none"> • Assenza di oscillazioni della pressione regolata. • Valori di pressioni significative entro i limiti prestabiliti. 	Mensile
	Dispositivi di sicurezza del tipo a blocco del flusso del gas (indicatore di posizione esterno)	<ul style="list-style-type: none"> • Posizione in completa apertura. 	
	Monitor in stand-by (indicatore di posizione esterno)	<ul style="list-style-type: none"> • Posizione in completa apertura. 	
Ispezione visiva stato esterno apparecchiatura	Tutti	<ul style="list-style-type: none"> • Assenza danni visibili. • Protezione superficiale esterna come UNI 9571-1:2012. 	Semestrale

Tab. 9.53

* Questi controlli possono essere eseguiti da remoto in presenza di un sistema di telecontrollo in grado di analizzare le prestazioni significative relative all'apparecchiatura e di inviare segnalazioni/allarmi al raggiungimento delle soglie prestabilite.

9.3 - MANUTENZIONE ORDINARIA

9.3.1 - AVVERTENZE GENERALI DI SICUREZZA

PERICOLO!

- Mettere l'apparecchiatura in condizioni di sicurezza (chiudere la valvola di intercettazione di valle e successivamente di monte, scaricare completamente la linea);
- assicurarsi che la pressione a monte e a valle dell'apparecchiatura sia pari a "0".

AVVERTENZA!

Dopo aver scaricato la pressione dalla linea, far scattare la valvola di blocco.

AVVISO!

Prima di installare i nuovi elementi di tenuta (O-ring, membrana, ecc..) è necessario verificarne l'integrità.

9.3.2 - PERIODICITÀ SOSTITUZIONE DEI COMPONENTI SOGGETTI AD USURA

! AVVISO!

Le indicazioni che seguono sono da ritenersi valide solo per i componenti dell'apparecchiatura.

Le parti non metalliche delle singole apparecchiature interessate sono suddivise nelle seguenti categorie:

Operazioni di manutenzione preventiva

Categoria 1	Parti soggette ad usura e/o abrasione dove per: <ul style="list-style-type: none"> usura si intende il normale degrado di una parte dopo prolungato uso alle ordinarie condizioni di esercizio; abrasione si intende l'azione meccanica sulla superficie della parte coinvolta derivante dal passaggio del gas alle ordinarie condizioni di esercizio.
Categoria 2	Parti soggette al solo invecchiamento incluse le parti che richiedono anche attività di lubrificazione e/o pulizia.

Tab. 9.54

! AVVISO!







Verificare entro la frequenza minima indicata in "Tab. 9.55", lo stato di usura/abrasione/invecchiamento dei componenti presenti.

Categoria	Descrizione parte	Criterio di valutazione	Frequenza minima di sostituzione
1	Anelli di tenuta delle sedi valvola ed otturatori non metallici	Regolatori di pressione	6 anni
		Dispositivi di sicurezza	
		Apparecchiature dei sistemi di sicurezza per la pressione	
1	Parti non metalliche con funzione di tenuta interna delle sedi valvola e degli accessori delle singole apparecchiature	Piloti	6 anni
		Pre-riduttori	
		Acceleratori	
		Altri eventuali	
1	Parti non metalliche con funzione di tenuta tra parti di cui, almeno una, in movimento nelle ordinarie condizioni di lavoro/in fase di manovra	Regolatori di pressione	6 anni
		Dispositivi di sicurezza del tipo a blocco del flusso del gas	
		Dispositivi di sfioro con scarico in atmosfera	
1	Parti non metalliche con funzione di tenuta coinvolte nelle operazioni di smontaggio durante la manutenzione	Apparecchiature soggette a manutenzione	6 anni
2	Parti non metalliche che forniscono il "feedback" (elementi sensibili) della pressione controllata delle apparecchiature di sicurezza	Apparecchiature di sicurezza e/o relativi accessori	6 anni
2	Parti non metalliche con funzioni di tenuta e prestazionali (membrane) di una apparecchiatura	Regolatori di pressione e relativi accessori	6 anni
		Dispositivi di sicurezza del tipo a blocco del flusso del gas	6 anni
		Dispositivo di sfioro con scarico in atmosfera	6 anni

Categoria	Descrizione parte	Criterio di valutazione	Frequenza minima di sostituzione
2	Parti non metalliche di una apparecchiatura con funzione di tenuta interna: in ordinarie condizioni di esercizio in fase di manutenzione	Valvole del tipo a sfioro	6 anni
		Apparecchiature di sezionamento delle linee di regolazione	In presenza di perdite accertate
2	Parti non metalliche con funzione di sola tenuta statica	Apparecchiature varie	In presenza di perdite accertate
2	Lubrificazione parti soggette a lubrificazione	Valvole di intercettazione	Annuale
		Altre apparecchiature	Annuale
2	Elementi filtranti	Filtri	Secondo necessità

Tab. 9.55

9.4 - PROCEDURE DI MANUTENZIONE ORDINARIA

Manutenzione ordinaria	
Qualifica operatore	Qualifica operatore
D.P.I. necessari	<div style="display: flex; justify-content: center; gap: 10px;">      </div> <div style="background-color: #f4a460; padding: 5px; margin-top: 5px; display: flex; align-items: center;">  AVVERTENZA! </div> <p>I D.P.I. elencati in questo prospetto sono relativi al rischio connesso con l'apparecchiatura. Per i D.P.I. necessari alla protezione da rischio connesso a luogo di lavoro, installazione o condizioni operative, è necessario fare riferimento:</p> <ul style="list-style-type: none"> alle norme vigenti presso il Paese di installazione; ad eventuali indicazioni fornite dal Responsabile della Sicurezza presso la struttura di installazione.
Attrezzatura necessaria	Fare riferimento al capitolo "7 - Attrezzature per la messa in servizio/manutenzione".

Tab. 9.56

9.4.1 - COPPIE DI SERRAGGIO

9.4.1.1 - COPPIE DI SERRAGGIO REGOLATORE DIVAL 600

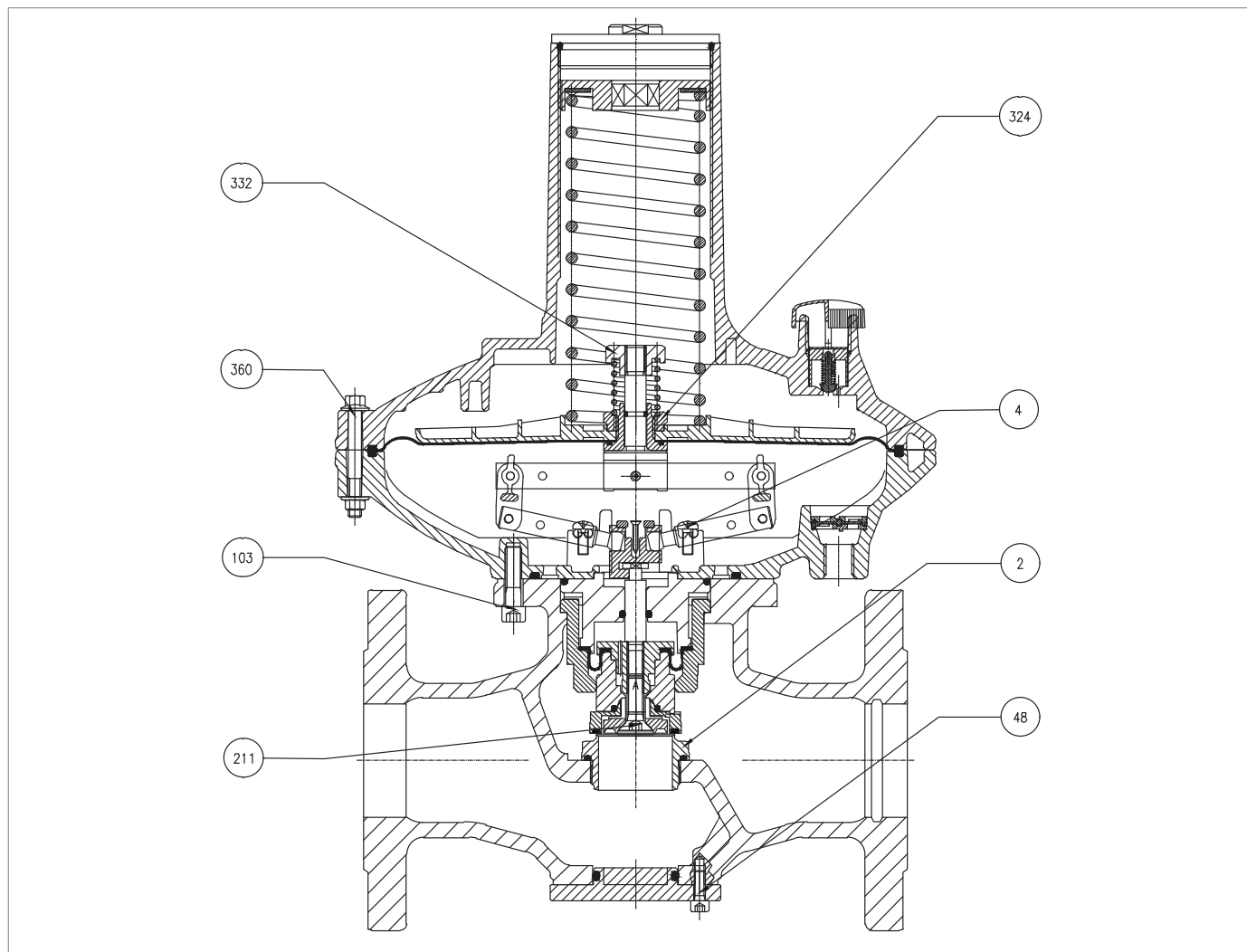


Fig. 9.24. Coppie di serraggio DIVAL 600

DIVAL 600 1" ; 1" ½ ; 2" - TESTATE BP, MP, TR

Pos.	Descrizione	Coppia (Nm)	Coppia (ft-lb)
2	Sede valvola	50	36
4	Vite M5x14 UNI 5931	4	2
48	Vite M5x12 UNI 8111	4	2
103	Vite M8x25 UNI 5931	14	10
211	Vite M8x25 UNI 5933	14	10
324	Dado di fissaggio	14	10
332	Dado di fissaggio	4	2
360	Vite M6x50 DIN 6921	9	6

Tab. 9.57

9.4.1.2 - COPPIE DI SERRAGGIO REGOLATORE IN FUNZIONE DI MONITOR

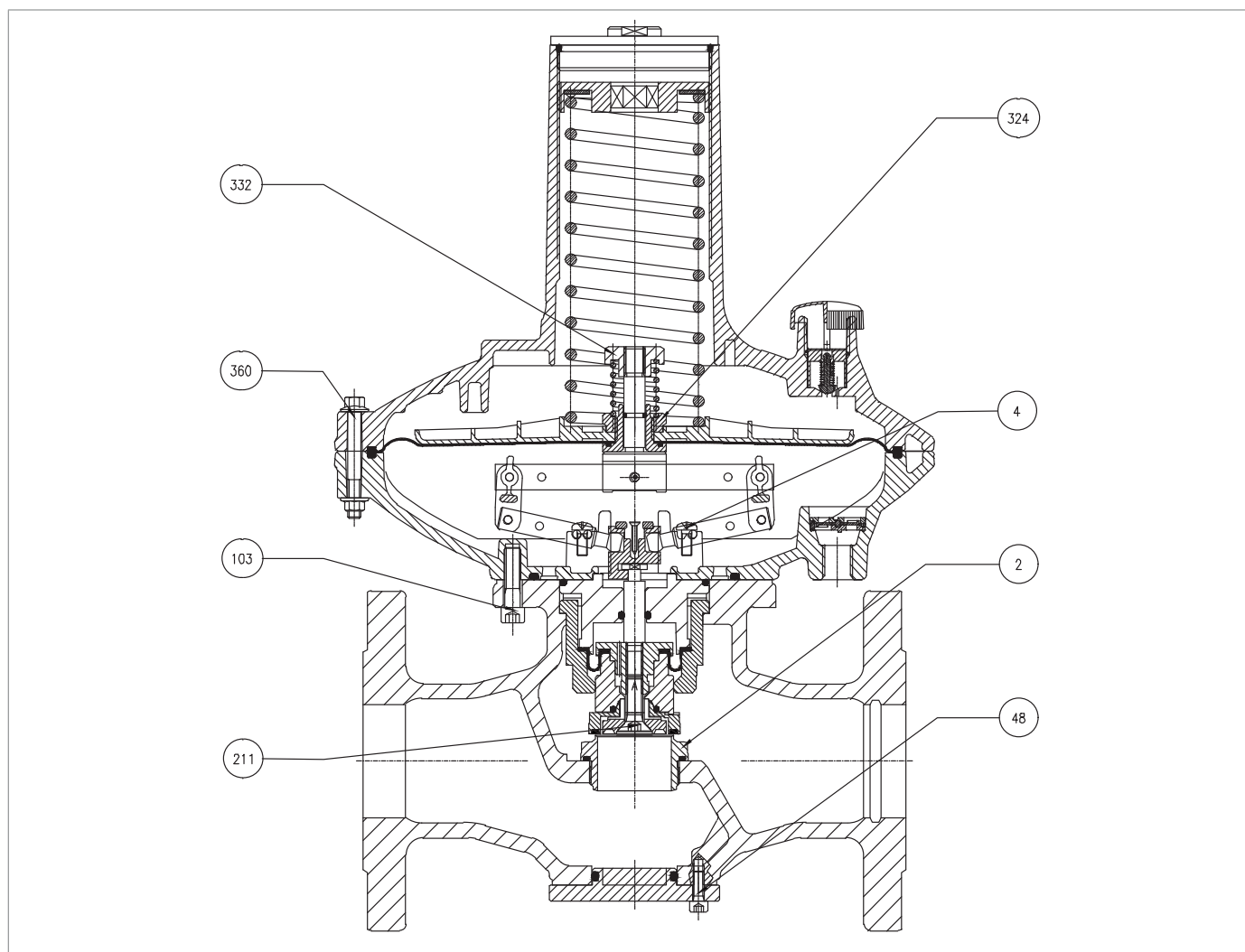


Fig. 9.25. Coppie di serraggio regolatore con funzione di monitor

DIVAL 600 CON FUNZIONE DI MONITOR

Pos.	Descrizione	Coppia (Nm)	Coppia (ft-lb)
2	Sede valvola	50	36
4	Vite M5x14 UNI 5931	4	2
48	Vite M5x12 UNI 8111	4	2
103	Vite M8x25 UNI 5931	14	10
211	Vite M8x25 UNI 5933	14	10
324	Dado di fissaggio	14	10
332	Dado di fissaggio	4	2
360	Vite M6x50 DIN 6921	9	6

Tab. 9.58

9.4.1.3 - COPPIA DI SERRAGGIO VALVOLA DI BLOCCO LA

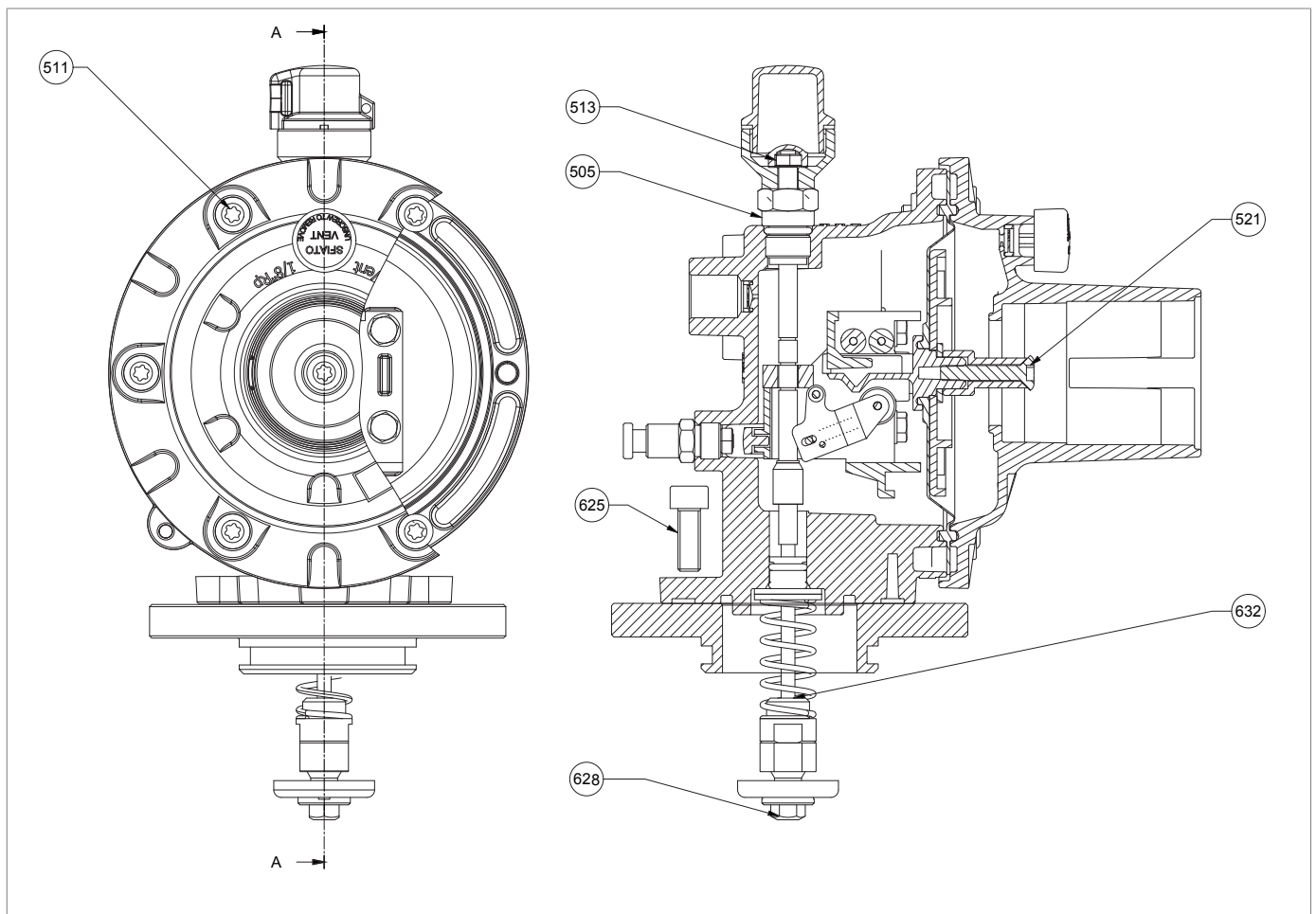


Fig. 9.26. Coppie di serraggio valvola di blocco LA

LA 1" ; 1" ½ ; 2 - TESTATE BP, MP, TR

Pos.	Descrizione	Coppia (Nm)	Coppia (ft-lb)
505	Guida stelo	4,5	3,3
511	Vite TSC M5X20 TORX	2,5	1,8
513	Dado M4 UNI 5588	1,5	0,8
521	Vite TGS M4X27 TORX	4,5	3,3
625	Vite M5X14	4	3
628	Dado di bloccaggio	1,5	1,1
632	Boccola	1,5	1,1

Tab. 9.59

9.4.2 - SOSTITUZIONE ELEMENTI SOGGETTI AD USURA ED ABRASIONE

9.4.2.1 - OPERAZIONI INIZIALI

AVVERTENZA!

Dopo aver scaricato la pressione dalla linea, far scattare la valvola di blocco.

ATTENZIONE!

Prima di effettuare qualsiasi intervento è importante accertarsi che la linea su cui è installato il regolatore sia stata intercettata a monte e a valle che la stessa sia stata scaricata.

ATTENZIONE!

Durante le fasi di montaggio assicurarsi di serrare le viti seguendo i prospetti (coppie di serraggio) a seconda della taglia in cui si sta eseguendo la manutenzione.

Procedere come segue:

Passo Azione

Passo	Azione
1	Svitare i raccordi a tenuta conica per scollegare tutte le prese di alimentazione e impulso del regolatore.

Tab. 9.60

9.4.2.2 - SCHEMA A CROCE PER IL SERRAGGIO DELLE VITI

Per il serraggio delle viti, quando richiesto dalla procedura di manutenzione, fare riferimento al seguente schema:

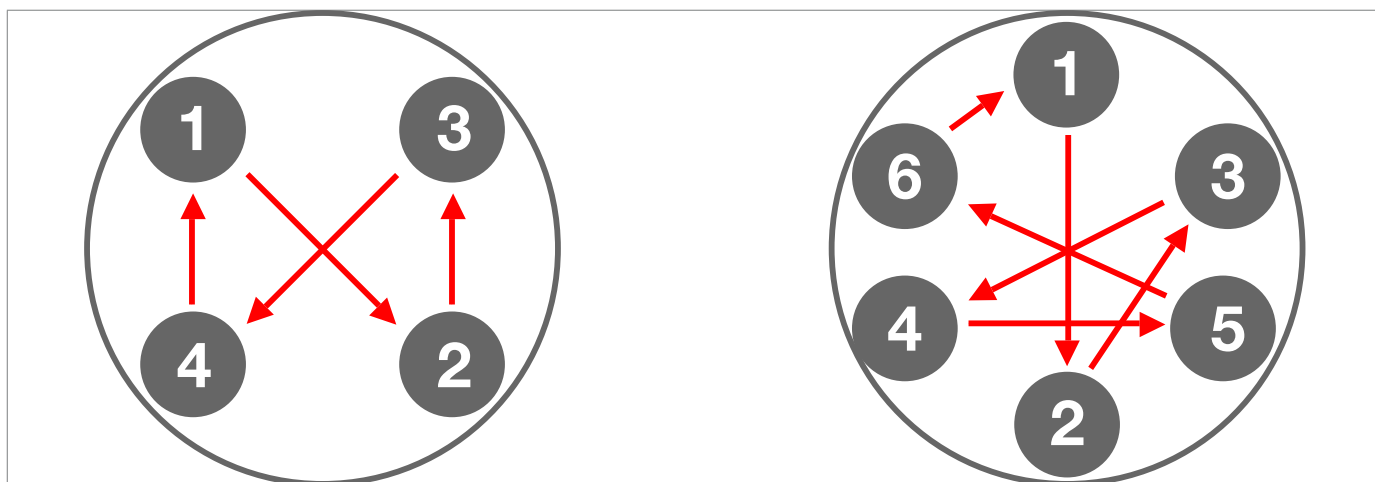


Fig. 9.27. Schema a croce

9.4.3 - REGOLATORE DIVAL 600

9.4.3.1 - REGOLATORE DIVAL 600 1" TESTATA BP/MP

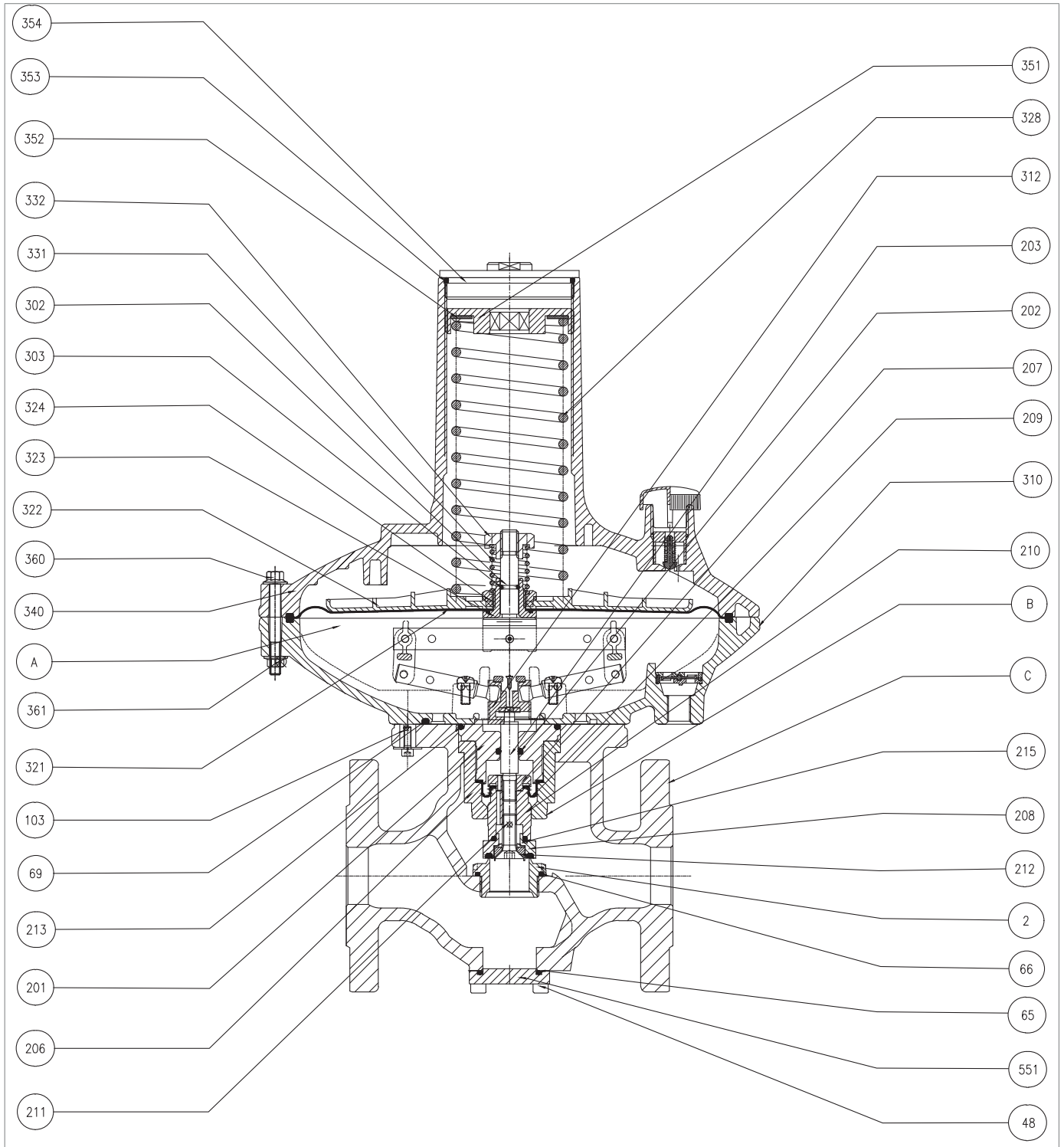
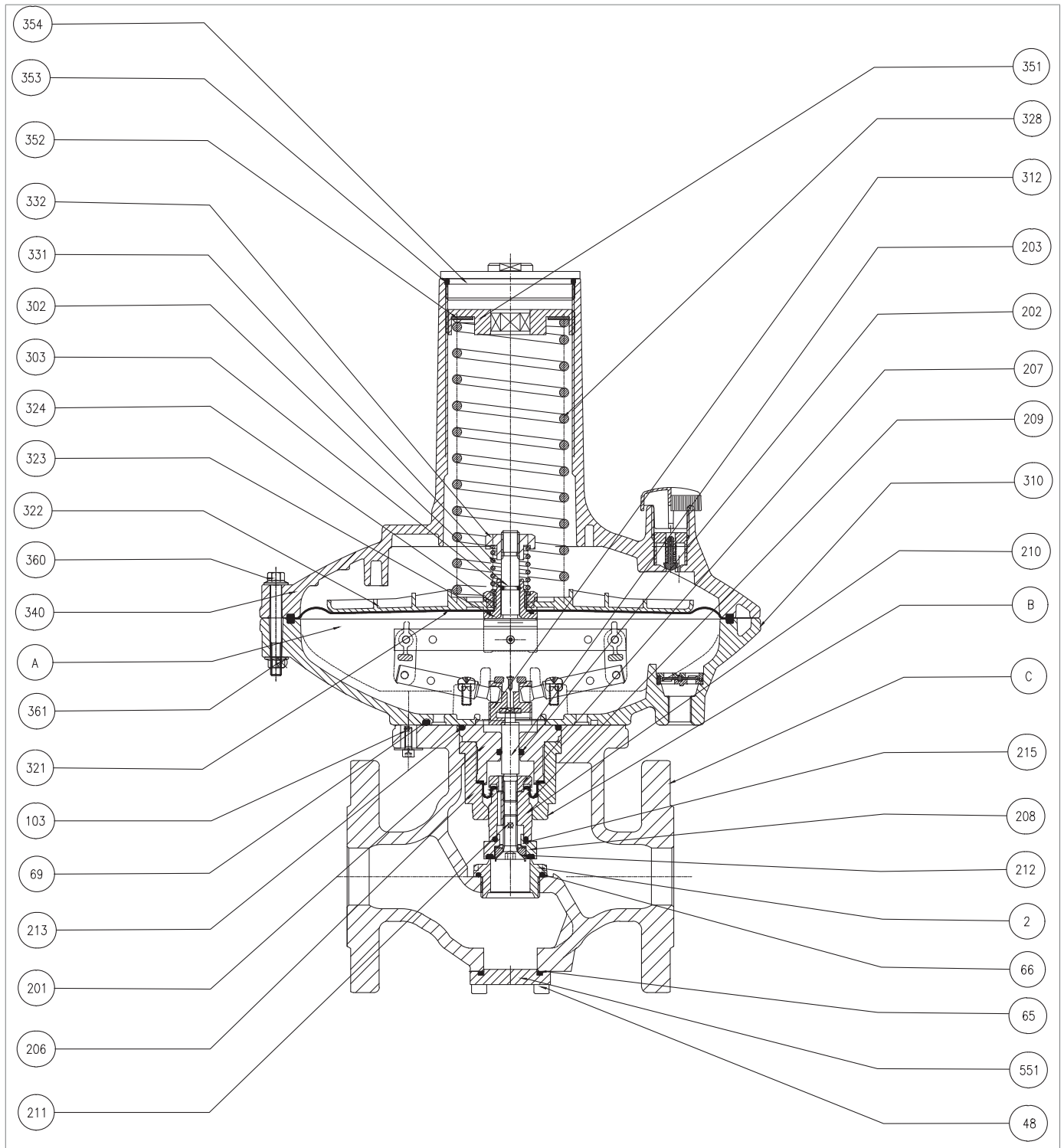










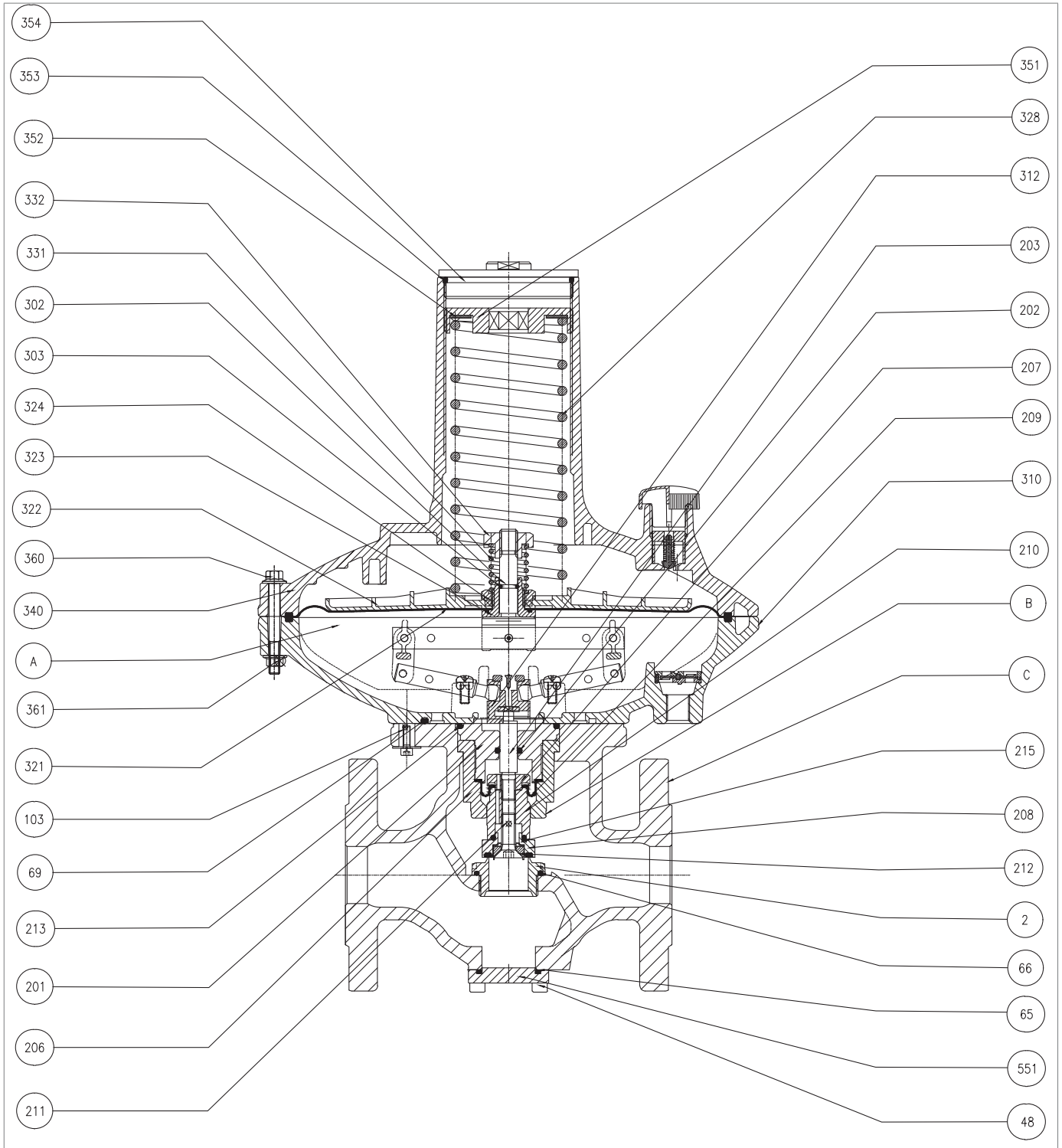
Fig. 9.28. Regolatore DIVAL 600 1", testata BP/MP

Passo	Azione
1	Svitare e rimuovere il tappo (354).
2	Rimuovere e sostituire l'O-ring (353), lubrificandolo con grasso sintetico. AVVISO! Prima di inserire l'O-ring di sostituzione, pulire le cave di contenimento con una soluzione detergente.
3	Svitare e rimuovere la ghiera (351) unitamente alla rondella (352). AVVISO! Ruotare la ghiera in senso antiorario.
4	Sfilare la molla di regolazione (328).
5	Svitare e rimuovere le viti (103) che fissano la testata di comando (A) al corpo (C).
6	Sfilare la testata di comando (A) unitamente al blocchetto di bilanciamento (B).
7	Separare il blocchetto di bilanciamento (B) dalla testata di comando (A). AVVISO! Seguire il verso della freccia del coperchio inferiore (310).
8	Svitare e rimuovere i dadi (361).
9	Svitare e rimuovere le viti (360).
10	Rimuovere il coperchio superiore (340) dal coperchio inferiore (310).
11	Svitare e rimuovere il dado di bloccaggio (332).
12	Sfilare la molla (331) della valvola di sfioro.
13	Sfilare l'assieme supporto membrana (321, 322, 323, 324) dallo stelo (302).
14	Rimuovere e sostituire l'O-ring (303), lubrificandolo con grasso sintetico. AVVISO! Prima di inserire l'O-ring di sostituzione, pulire le cave di contenimento con una soluzione detergente.
15	Svitare e rimuovere il dado di bloccaggio (324). AVVISO! Durante questa fase, mantenere fermo il supporto membrana (323).
16	Rimuovere il disco protezione membrana (322).
17	Rimuovere e sostituire la membrana principale (321).
18	Posizionare il disco protezione membrana (322).
19	Inserire e fissare il dado bloccaggio (324), secondo le coppie di serraggio: • "Tab. 9.57" AVVISO! Durante questa fase, mantenere fermo il supporto membrana (323).
20	Posizionare l'assieme supporto membrana (321, 322, 323, 324, 390) nello stelo (302).
21	Inserire la molla (331) della valvola di sfioro.
22	Inserire e fissare il dado bloccaggio (332), secondo le coppie di serraggio: • "Tab. 9.57"
23	Posizionare il coperchio superiore (340) sul coperchio inferiore (310). AVVISO! Seguire l'orientamento della valvola antipompaggio durante il posizionamento del coperchio.



Regolatore DIVAL 600 1", testata BP/MP

Passo	Azione
24	Inserire e fissare le viti (360) unitamente ai dadi (361) secondo le coppie di serraggio: <ul style="list-style-type: none"> • “Tab. 9.57” <div style="border: 1px solid blue; padding: 2px;">  AVVISO! </div> Avvitare come da schema al paragrafo “9.4.2.2 - Schema a croce per il serraggio delle viti”.
25	Svitare e rimuovere la vite di fissaggio (211). <div style="border: 1px solid blue; padding: 2px;">  AVVISO! </div> Durante questa fase, mantenere fermo lo stelo (203).
26	Sfilare l’otturatore (208) unitamente all’O-ring (215) e all’anello otturatore (212).
27	Rimuovere e sostituire l’O-ring (215), lubrificandolo con grasso sintetico. <div style="border: 1px solid blue; padding: 2px;">  AVVISO! </div> Prima di inserire l’O-ring di sostituzione, pulire le cave di contenimento con una soluzione detergente.
28	Sfilare la bussola (206).
29	Svitare il distanziale (210).
30	Rimuovere la membrana (209).
31	Rimuovere e sostituire l’O-ring (213), lubrificandolo con grasso sintetico. <div style="border: 1px solid blue; padding: 2px;">  AVVISO! </div> Prima di inserire l’O-ring di sostituzione, pulire le cave di contenimento con una soluzione detergente.
32	Sfilare il disco di protezione membrana (207). <div style="border: 1px solid blue; padding: 2px;">  AVVISO! </div> Durante questa fase, tenere fermo lo stelo (203).
33	Sfilare il guida stelo (201) dallo stelo (203).
34	Rimuovere e sostituire l’O-ring (202), lubrificandolo con grasso sintetico. <div style="border: 1px solid blue; padding: 2px;">  AVVISO! </div> Prima di inserire l’O-ring di sostituzione, pulire le cave di contenimento con una soluzione detergente.
35	Inserire il guida stelo (201) nello stelo (203).
36	Posizionare il disco di protezione membrana (207). <div style="border: 1px solid blue; padding: 2px;">  AVVISO! </div> Durante questa fase, tenere fermo lo stelo (203).
37	Inserire la membrana (209) sul disco di protezione membrana (207).
38	Posizionare il distanziale (210) nello stelo (203).
39	Posizionare l’O-ring (215) e la bussola (206).
40	Inserire l’otturatore (208), l’anello otturatore (212) sul distanziale (210).
41	Inserire e fissare la vite (211) secondo le coppie di serraggio: <ul style="list-style-type: none"> • “Tab. 9.57” <div style="border: 1px solid blue; padding: 2px;">  AVVISO! </div> Durante il fissaggio, allineare il fermo meccanico della superficie.
42	Svitare e rimuovere la sede valvola (2) unitamente all’O-ring (66).



Regolatore DIVAL 600 1", testata BP/MP

Passo Azione	
43	<p>Rimuovere e sostituire l'O-ring (66), lubrificandolo con grasso sintetico.</p> <p>! AVVISO!</p> <p>Prima di inserire l'O-ring di sostituzione, pulire le cave di contenimento con una soluzione detergente.</p>
44	<p>Inserire la sede valvola (2) unitamente all'O-ring (66) nel corpo (C) secondo le coppie di serraggio:</p> <ul style="list-style-type: none"> • "Tab. 9.57"
45	<p>Rimuovere e sostituire l'O-ring (69), lubrificandolo con grasso sintetico.</p> <p>! AVVISO!</p> <p>Prima di inserire l'O-ring di sostituzione, pulire le cave di contenimento con una soluzione detergente.</p>
46	<p>Posizionare il blocchetto di bilanciamento (B) nella testata di comando (A).</p> <p>! AVVISO!</p> <p>Secondo il verso contrario indicato dalla freccia del coperchio inferiore (310).</p>
47	<p>Posizionare la testata di comando (A) e il blocchetto di bilanciamento (B) nel corpo (C).</p>
48	<p>Inserire e fissare le viti (103) che fissano la testata di comando (A) al corpo (C) secondo le coppie di serraggio:</p> <ul style="list-style-type: none"> • "Tab. 9.57" <p>! AVVISO!</p> <p>Avvitare come da schema al paragrafo "9.4.2.2 - Schema a croce per il serraggio delle viti".</p>
49	<p>Inserire la molla di regolazione (328).</p>
50	<p>Inserire e fissare la ghiera di regolazione (351) unitamente alla rondella (352).</p>
51	<p>Inserire e fissare il tappo (354) unitamente all'O-ring (353).</p>
52	<p>Svitare e rimuovere le viti inferiori (48).</p>
53	<p>Rimuovere la flangia (551) unitamente l'O-ring (65).</p>
54	<p>Rimuovere e sostituire l'O-ring (65), lubrificandolo con grasso sintetico.</p> <p>! AVVISO!</p> <p>Prima di inserire gli O-ring di sostituzione, pulire le cave di contenimento con una soluzione detergente.</p>
55	<p>Posizionare la flangia (551) unitamente l'O-ring (65).</p>
56	<p>Inserire e fissare le viti inferiori (48) secondo le coppie di serraggio:</p> <ul style="list-style-type: none"> • "Tab. 9.57" <p>! AVVISO!</p> <p>Avvitare come da schema al paragrafo "9.4.2.2 - Schema a croce per il serraggio delle viti".</p>

Tab. 9.61

! AVVERTENZA!

Assicurarsi che tutte le parti siano state montate correttamente.

9.4.3.2 - REGOLATORE DIVAL 600 1" TESTATA TR

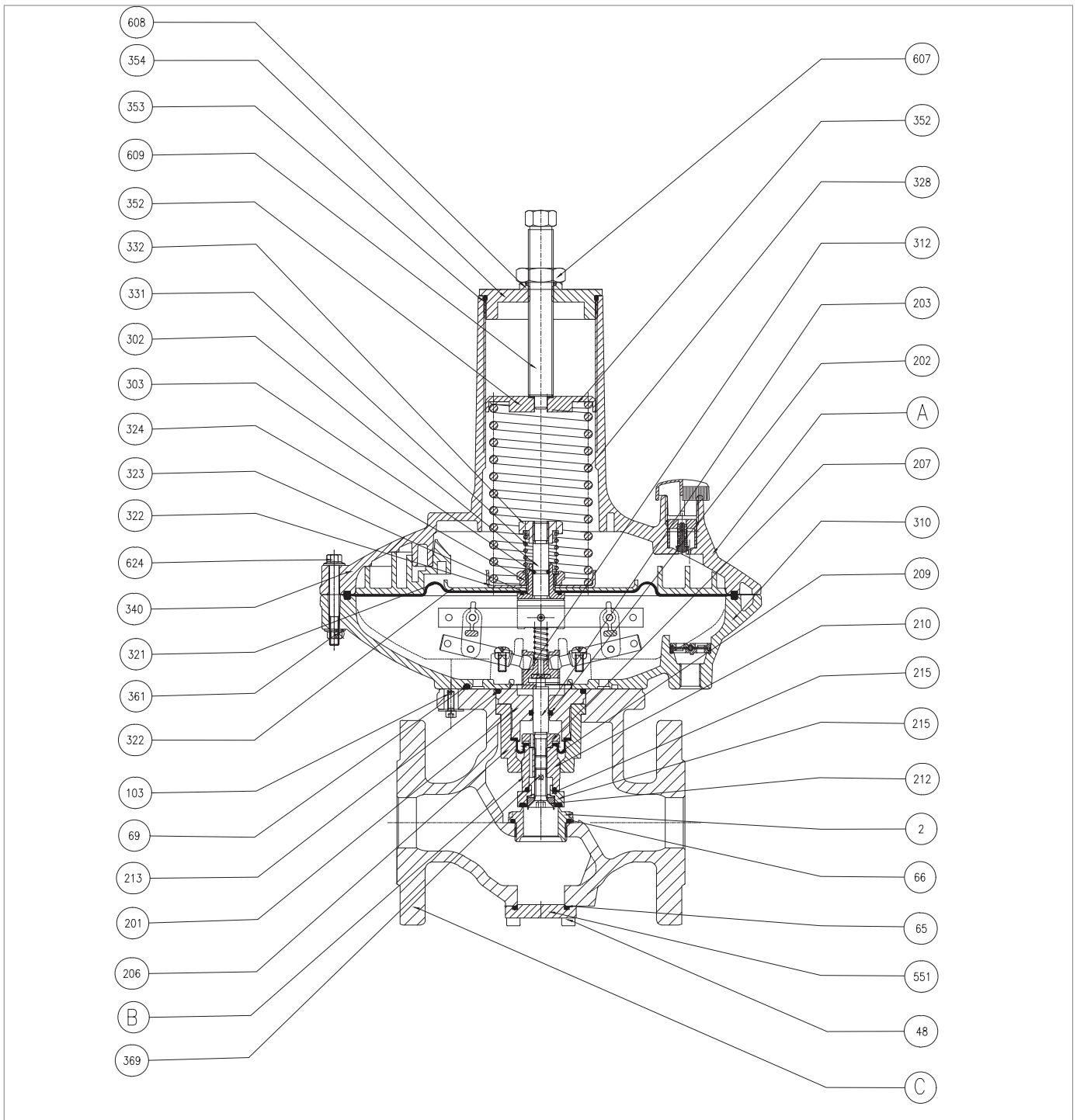
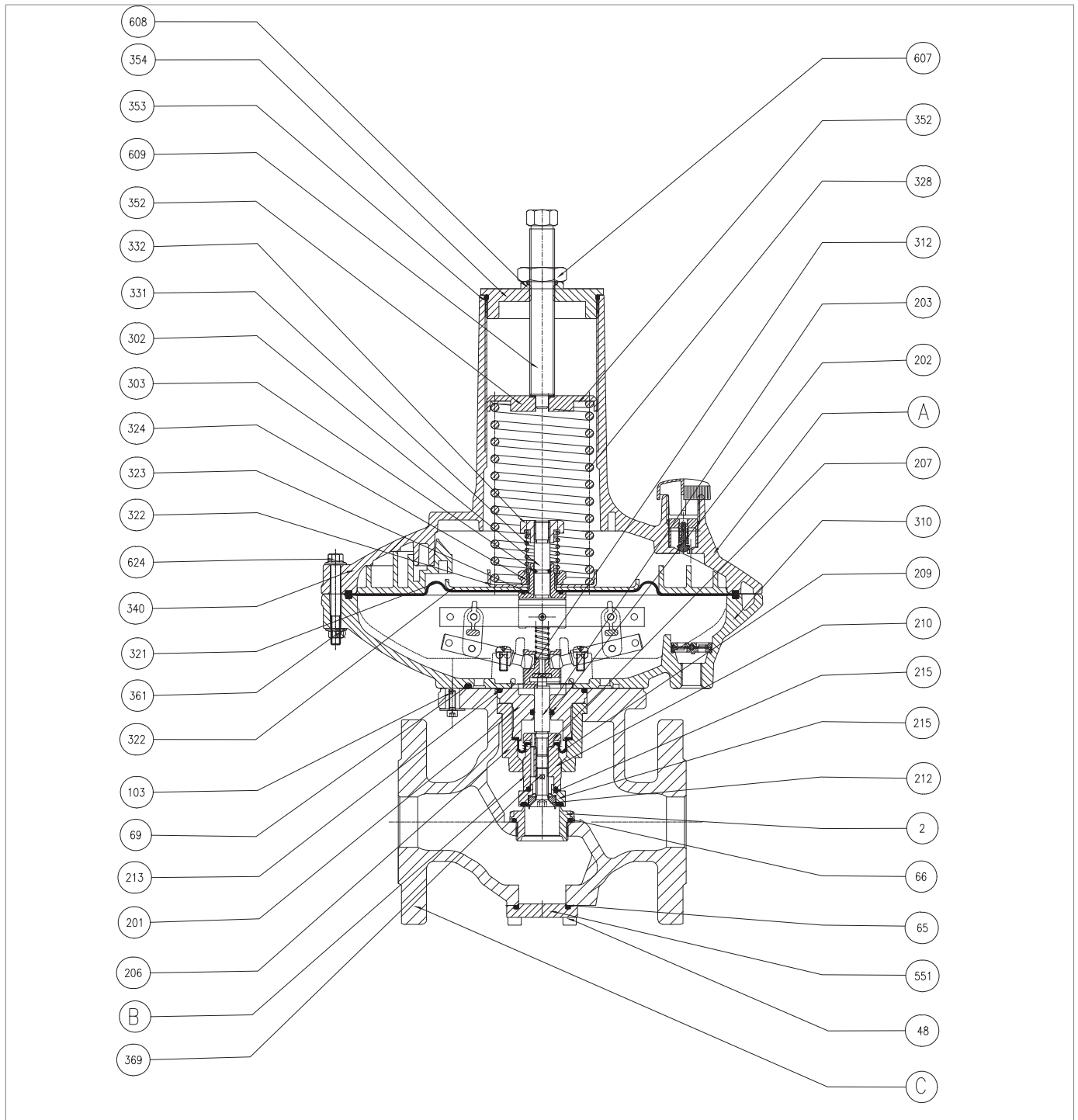


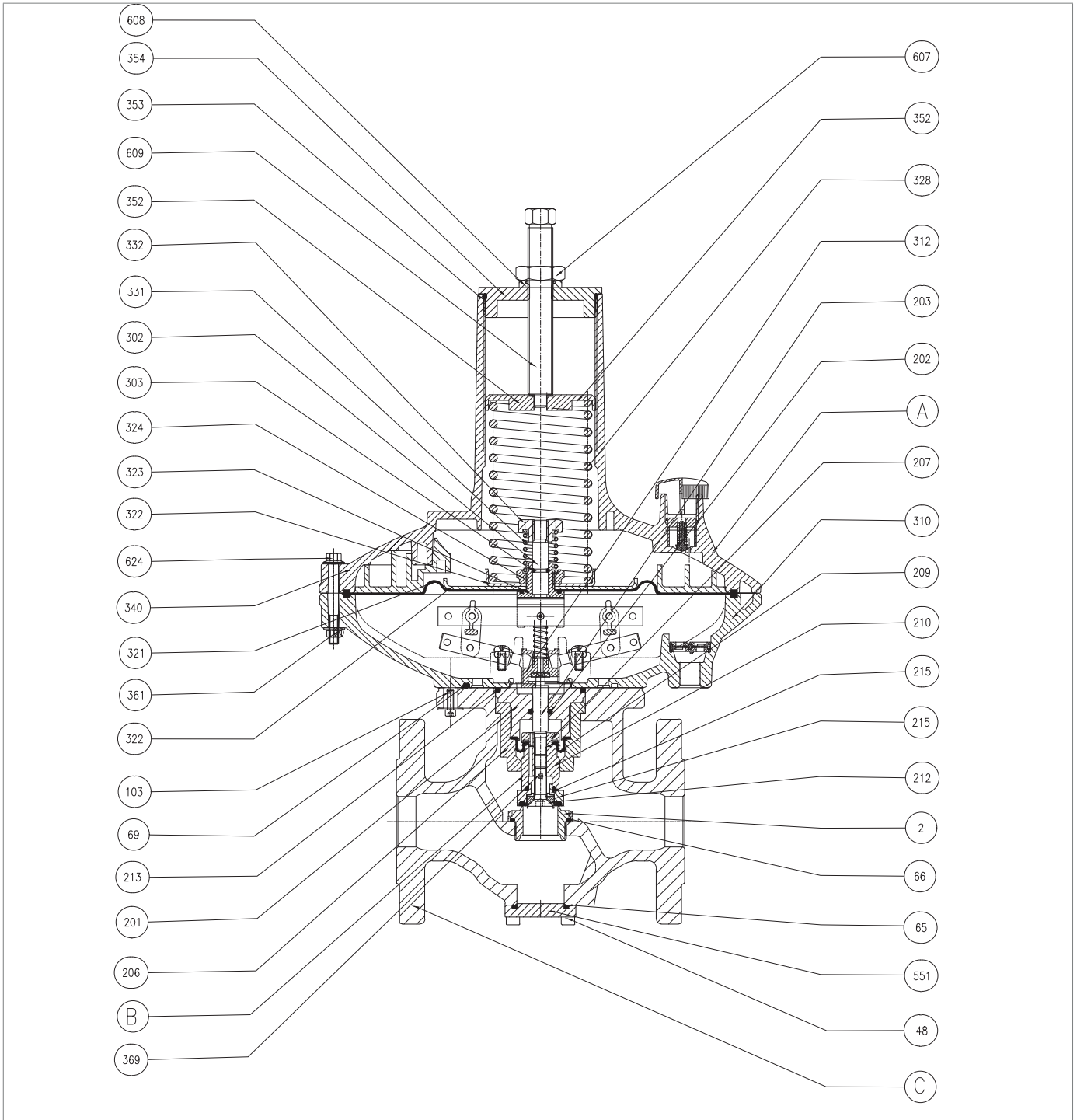
Fig. 9.29. Regolatore DIVAL 600 1", testata TR

Passo	Azione
1	Svitare e rimuovere la vite di regolazione (609) unitamente al dado di bloccaggio (607).
2	Rimuovere e sostituire gli O-ring (353, 608), lubrificandoli con grasso sintetico. ! AVVISO! Prima di inserire gli O-ring di sostituzione, pulire le cave di contenimento con una soluzione detergente.
3	Rimuovere il disco guida molla (610) unitamente alla rondella (352).
4	Sfilare la molla di regolazione (328).
5	Svitare e rimuovere le viti (103) che fissano la testata di comando (A) al corpo (C).
6	Sfilare la testata di comando (A) unitamente al blocchetto di bilanciamento (B).
7	Separare il blocchetto di bilanciamento (B) dalla testata di comando (A). ! AVVISO! Seguire l'indicazione della freccia.
8	Svitare e rimuovere i dadi (361).
9	Svitare e rimuovere le viti (360).
10	Rimuovere il coperchio superiore (340) dal coperchio inferiore (310).
11	Svitare e rimuovere il dado di bloccaggio (332).
12	Sfilare la molla (331) della valvola di sfioro.
13	Sfilare l'assieme supporto membrana (321, 322, 323, 324) dallo stelo (302).
14	Rimuovere e sostituire l'O-ring (303), lubrificandolo con grasso sintetico. ! AVVISO! Prima di inserire l'O-ring di sostituzione, pulire le cave di contenimento con una soluzione detergente.
15	Svitare e rimuovere il dado di bloccaggio (324). ! AVVISO! Durante questa fase, mantenere fermo il supporto membrana (323).
16	Rimuovere il disco protezione membrana (322).
17	Rimuovere e sostituire la membrana principale (321).
18	Posizionare il disco protezione membrana (322).
19	Inserire e fissare il dado bloccaggio (324), secondo le coppie di serraggio: • "Tab. 9.57" ! AVVISO! Durante questa fase, mantenere fermo il supporto membrana (323).
20	Posizionare l'assieme supporto membrana (321, 322, 323, 324, 390) nello stelo (302).
21	Inserire la molla (331) della valvola di sfioro.
22	Inserire e fissare il dado bloccaggio (332), secondo le coppie di serraggio: • "Tab. 9.57"
23	Posizionare il coperchio superiore (340) sul coperchio inferiore (310). ! AVVISO! Seguire l'orientamento della valvola antipompaggio durante il posizionamento del coperchio.



Regolatore DIVAL 600 1", testata TR

Passo Azione	
24	<p>Inserire e fissare le viti (360) unitamente ai dadi (361) secondo le coppie di serraggio:</p> <ul style="list-style-type: none"> • “Tab. 9.57” <p>! AVVISO!</p> <p>Avvitare come da schema al paragrafo “9.4.2.2 - Schema a croce per il serraggio delle viti”.</p>
25	<p>Svitare e rimuovere la vite di fissaggio (211).</p> <p>! AVVISO!</p> <p>Durante questa fase, mantenere fermo lo stelo (203).</p>
26	Sfilare l’otturatore (208) unitamente all’O-ring (215) e all’anello otturatore (212).
27	<p>Rimuovere e sostituire l’O-ring (215), lubrificandolo con grasso sintetico.</p> <p>! AVVISO!</p> <p>Prima di inserire l’O-ring di sostituzione, pulire le cave di contenimento con una soluzione detergente.</p>
28	Sfilare la bussola (206),
29	Svitare il distanziale (210)
30	Rimuovere la membrana (209).
31	<p>Rimuovere e sostituire l’O-ring (213), lubrificandolo con grasso sintetico.</p> <p>! AVVISO!</p> <p>Prima di inserire l’O-ring di sostituzione, pulire le cave di contenimento con una soluzione detergente.</p>
32	<p>Svitare il disco di protezione membrana (207).</p> <p>! AVVISO!</p> <p>Durante questa fase, tenere fermo lo stelo (203).</p>
33	Sfilare il guida stelo (201) dallo stelo (203).
34	<p>Rimuovere e sostituire l’O-ring (202), lubrificandolo con grasso sintetico.</p> <p>! AVVISO!</p> <p>Prima di inserire l’O-ring di sostituzione, pulire le cave di contenimento con una soluzione detergente.</p>
35	Inserire il guida stelo (201) nello stelo (203).
36	<p>Posizionare il disco di protezione membrana (207).</p> <p>! AVVISO!</p> <p>Durante questa fase, tenere fermo lo stelo (203).</p>
37	Inserire la membrana (209) sul disco di protezione membrana (207).
38	Inserire e fissare il distanziale (210).
39	Posizionare l’O-ring (215) e la bussola (206).
40	Inserire l’otturatore (208), l’anello otturatore (212) sul distanziale (210).
41	<p>Inserire e fissare la vite (211) secondo le coppie di serraggio:</p> <ul style="list-style-type: none"> • “Tab. 9.57” <p>! AVVISO!</p> <p>Durante il fissaggio, allineare il fermo meccanico della superficie.</p>
42	Svitare e rimuovere la sede valvola (2) unitamente all’O-ring (66).



Regolatore DIVAL 600 1", testata TR

Passo Azione	
43	<p>Rimuovere e sostituire l'O-ring (66), lubrificandolo con grasso sintetico.</p> <p>! AVVISO!</p> <p>Prima di inserire l'O-ring di sostituzione, pulire le cave di contenimento con una soluzione detergente.</p>
44	<p>Inserire la sede valvola (2) unitamente all'O-ring (66) nel corpo (C) secondo le coppie di serraggio:</p> <ul style="list-style-type: none"> • "Tab. 9.57"
45	<p>Rimuovere e sostituire l'O-ring (69), lubrificandolo con grasso sintetico.</p> <p>! AVVISO!</p> <p>Prima di inserire l'O-ring di sostituzione, pulire le cave di contenimento con una soluzione detergente.</p>
46	<p>Posizionare il blocchetto di bilanciamento (B) nella testata di comando (A).</p> <p>! AVVISO!</p> <p>Secondo il verso contrario indicato dalla freccia del coperchio inferiore (310).</p>
47	<p>Posizionare la testata di comando (A) e il blocchetto di bilanciamento (B) nel corpo (C).</p>
48	<p>Inserire e fissare le viti (103) che fissano la testata di comando (A) al corpo (C) secondo le coppie di serraggio:</p> <ul style="list-style-type: none"> • "Tab. 9.57" <p>! AVVISO!</p> <p>Avvitare come da schema al paragrafo "9.4.2.2 - Schema a croce per il serraggio delle viti".</p>
49	<p>Inserire la molla di regolazione (328).</p>
50	<p>Inserire il disco guida molla (610) unitamente alla rondella (352).</p>
51	<p>Inserire e fissare il tappo (354) unitamente agli O-ring (353, 608).</p>
52	<p>Inserire la vite di regolazione (609) unitamente al dado di bloccaggio (607) nel tappo (354).</p> <p>! AVVISO!</p> <p>Prima di inserire la vite, lubrificarla con del grasso sintetico.</p>
53	<p>Svitare e rimuovere le viti inferiori (48).</p>
54	<p>Rimuovere la flangia (551) unitamente l'O-ring (65).</p>
55	<p>Rimuovere e sostituire l'O-ring (65), lubrificandolo con grasso sintetico.</p> <p>! AVVISO!</p> <p>Prima di inserire gli O-ring di sostituzione, pulire le cave di contenimento con una soluzione detergente.</p>
56	<p>Posizionare la flangia (551) unitamente l'O-ring (65).</p>
57	<p>Inserire e fissare le viti inferiori (48) secondo le coppie di serraggio:</p> <ul style="list-style-type: none"> • "Tab. 9.57" <p>! AVVISO!</p> <p>Avvitare come da schema al paragrafo "9.4.2.2 - Schema a croce per il serraggio delle viti".</p>

Tab. 9.62

! AVVERTENZA!

Assicurarsi che tutte le parti siano state montate correttamente.

9.4.3.3 - REGOLATORE DIVAL 600 1" 1/2 ; 2" TESTATA BP/MP

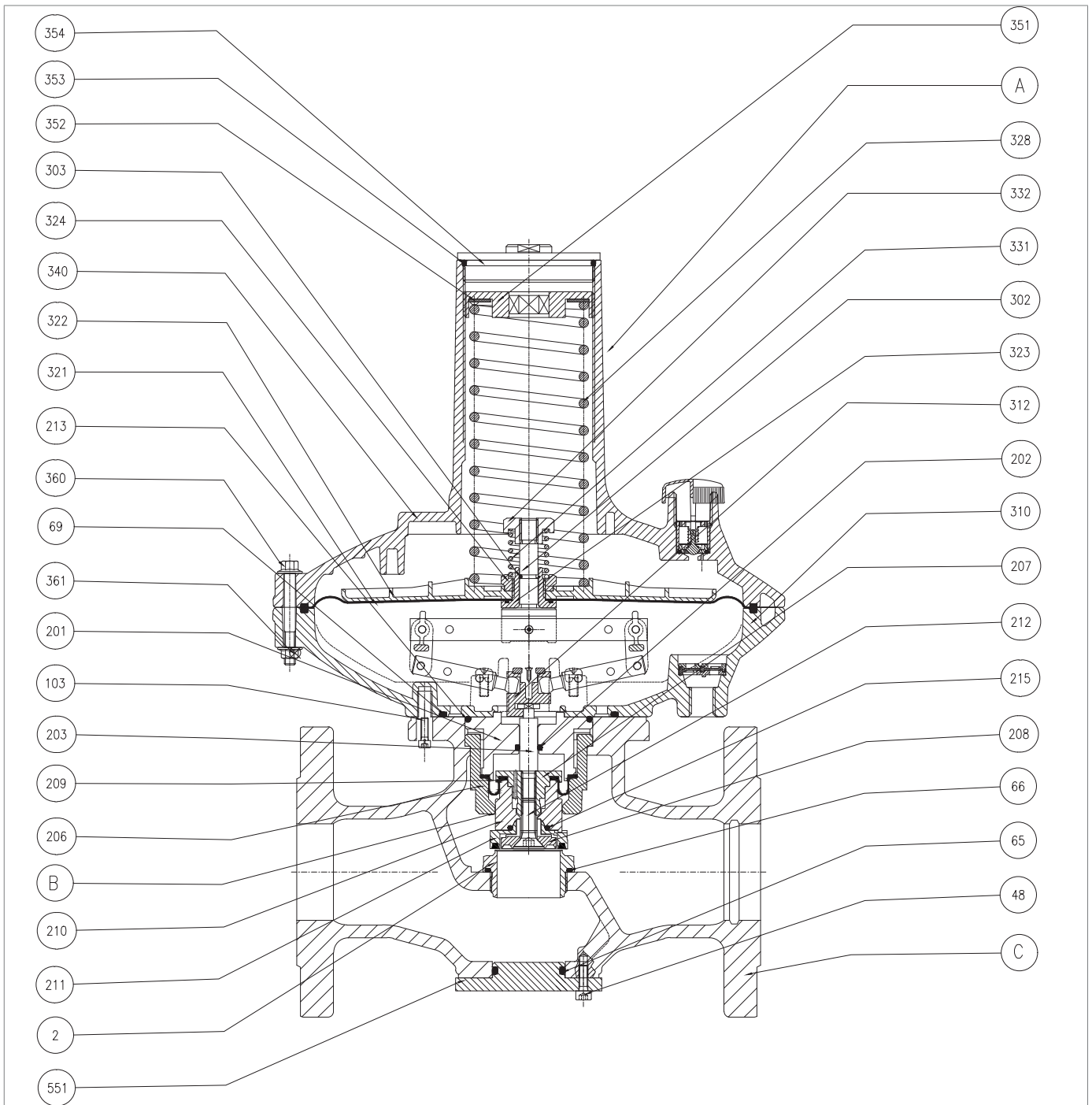
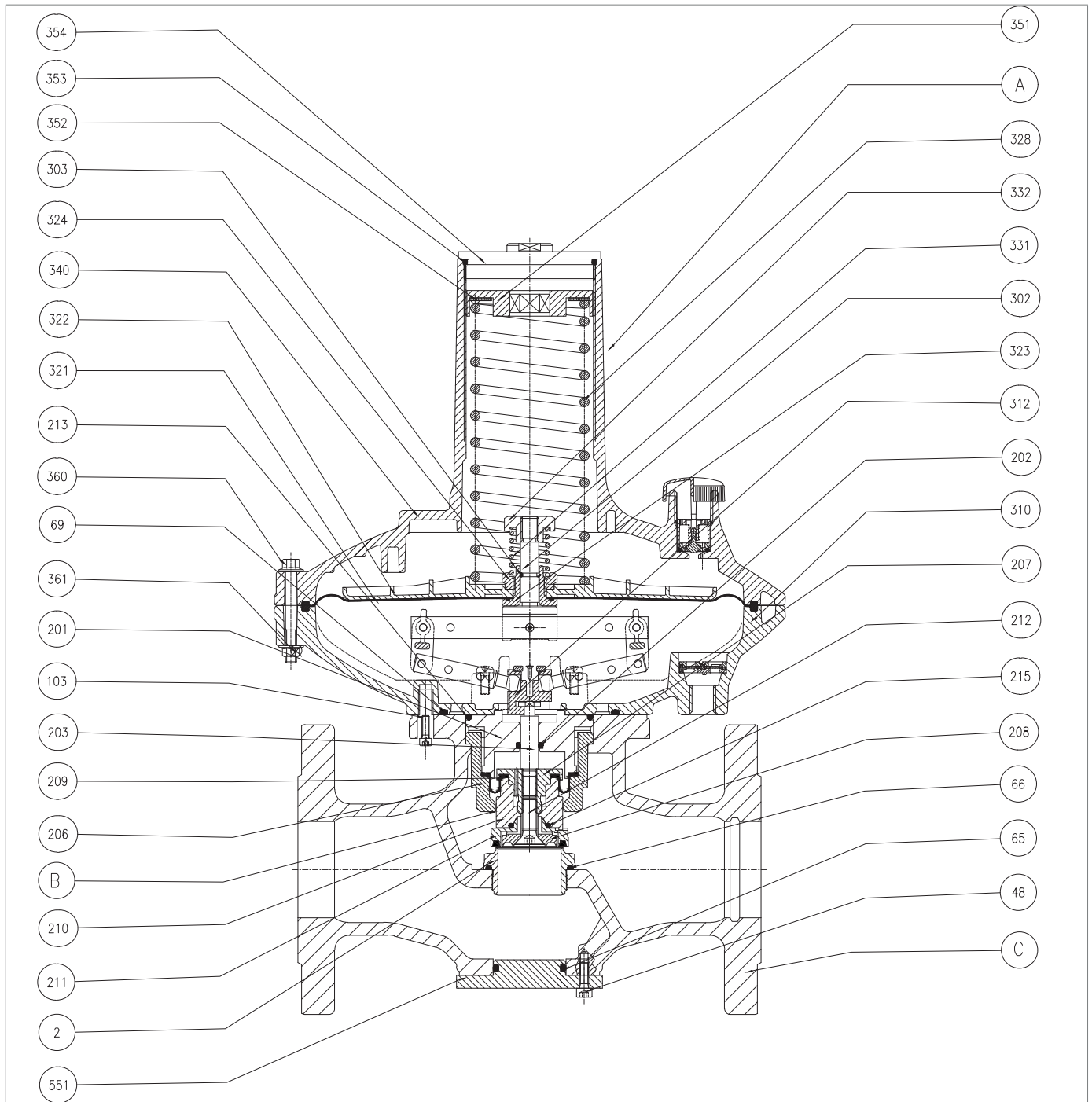



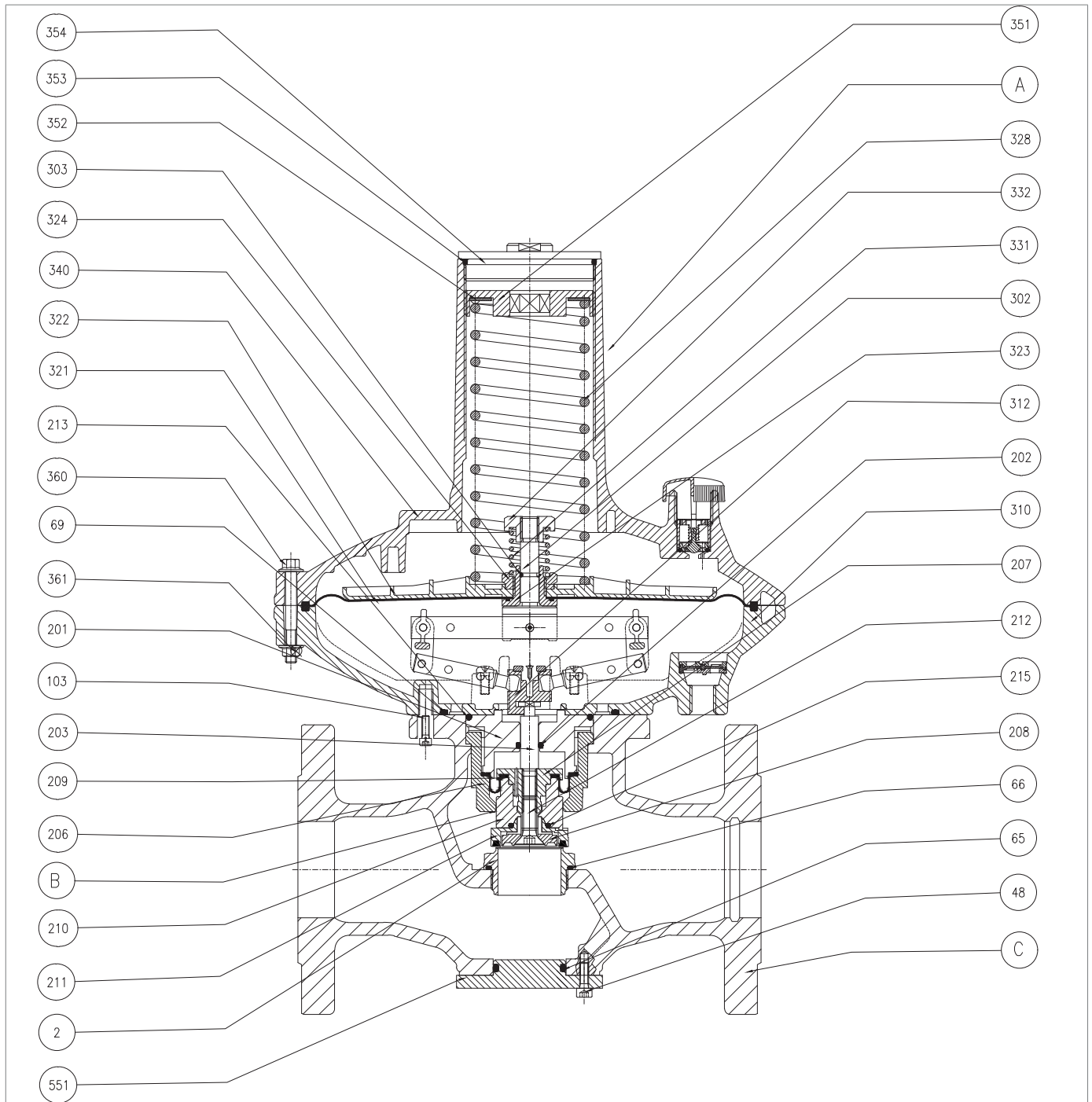
Fig. 9.30. Regolatore DIVAL 600 1" 1/2 ; 2", testata BP/MP

Passo	Azione
1	Svitare e rimuovere il tappo (354).
2	Rimuovere e sostituire l'O-ring (353), lubrificandolo con grasso sintetico. ! AVVISO! Prima di inserire l'O-ring di sostituzione, pulire le cave di contenimento con una soluzione detergente.
3	Svitare e rimuovere la ghiera (351) unitamente alla rondella (352). ! AVVISO! Ruotare la ghiera in senso antiorario.
4	Sfilare la molla di regolazione (328).
5	Svitare e rimuovere le viti (103) che fissano la testata di comando (A) al corpo (C).
6	Sfilare la testata di comando (A) unitamente al blocchetto di bilanciamento (B).
7	Separare il blocchetto di bilanciamento (B) dalla testata di comando (A). ! AVVISO! Seguire l'indicazione della freccia.
8	Svitare e rimuovere i dadi (361).
9	Svitare e rimuovere le viti (360).
10	Rimuovere il coperchio superiore (340) dal coperchio inferiore (310).
11	Svitare e rimuovere il dado di bloccaggio (332).
12	Sfilare la molla (331) della valvola di sfioro.
13	Sfilare l'assieme supporto membrana (321, 322, 323, 324) dallo stelo (302).
14	Rimuovere e sostituire l'O-ring (303), lubrificandolo con grasso sintetico. ! AVVISO! Prima di inserire l'O-ring di sostituzione, pulire le cave di contenimento con una soluzione detergente.
15	Svitare e rimuovere il dado di bloccaggio (324). ! AVVISO! Durante questa fase, mantenere fermo il supporto membrana (323).
16	Rimuovere il disco protezione membrana (322).
17	Rimuovere e sostituire la membrana principale (321).
18	Posizionare il disco protezione membrana (322).
19	Inserire e fissare il dado bloccaggio (324), secondo le coppie di serraggio: • "Tab. 9.57" ! AVVISO! Durante questa fase, mantenere fermo il supporto membrana (323).
20	Posizionare l'assieme supporto membrana (321, 322, 323, 324, 390) nello stelo (302).
21	Inserire la molla (331) della valvola di sfioro.
22	Inserire e fissare il dado bloccaggio (332), secondo le coppie di serraggio: • "Tab. 9.57"
23	Posizionare il coperchio superiore (340) sul coperchio inferiore (310). ! AVVISO! Seguire l'orientamento della valvola antipompaggio durante il posizionamento del coperchio.



Regolatore DIVAL 600 1" 1/2 ; 2", testata BP/MP

Passo	Azione
24	Inserire e fissare le viti (360) unitamente ai dadi (361) secondo le coppie di serraggio: <ul style="list-style-type: none"> • “Tab. 9.57” <div style="border: 1px solid black; padding: 2px;">  AVVISO! </div> Avvitare come da schema al paragrafo “9.4.2.2 - Schema a croce per il serraggio delle viti”.
25	Svitare e rimuovere la vite di fissaggio (211). <div style="border: 1px solid black; padding: 2px;">  AVVISO! </div> Durante questa fase, mantenere fermo lo stelo (203).
26	Sfilare l’otturatore (208) unitamente all’O-ring (215) e all’anello otturatore (212).
27	Rimuovere e sostituire l’O-ring (215), lubrificandolo con grasso sintetico. <div style="border: 1px solid black; padding: 2px;">  AVVISO! </div> Prima di inserire l’O-ring di sostituzione, pulire le cave di contenimento con una soluzione detergente.
28	Sfilare la bussola (206), il distanziale (210) e la membrana (209).
29	Rimuovere e sostituire l’O-ring (213), lubrificandolo con grasso sintetico. <div style="border: 1px solid black; padding: 2px;">  AVVISO! </div> Prima di inserire l’O-ring di sostituzione, pulire le cave di contenimento con una soluzione detergente.
30	Svitare il disco di protezione membrana (207). <div style="border: 1px solid black; padding: 2px;">  AVVISO! </div> Durante questa fase, tenere fermo lo stelo (203).
31	Sfilare il guida stelo (201) dallo stelo (203).
32	Rimuovere e sostituire l’O-ring (202), lubrificandolo con grasso sintetico. <div style="border: 1px solid black; padding: 2px;">  AVVISO! </div> Prima di inserire l’O-ring di sostituzione, pulire le cave di contenimento con una soluzione detergente.
33	Inserire il guida stelo (201) nello stelo (203).
34	Posizionare il disco di protezione membrana (207). <div style="border: 1px solid black; padding: 2px;">  AVVISO! </div> Durante questa fase, tenere fermo lo stelo (203).
35	Inserire la membrana (209) sul disco di protezione membrana (207).
36	Posizionare il supporto otturatore (210) unitamente all’O-ring (215) e la bussola (206).
37	Inserire l’otturatore (208), l’anello otturatore (212) sul distanziale (210).
38	Inserire e fissare la vite (211) secondo le coppie di serraggio: <ul style="list-style-type: none"> • “Tab. 9.57” <div style="border: 1px solid black; padding: 2px;">  AVVISO! </div> Durante il fissaggio, allineare il fermo meccanico della superficie.
39	Rimuovere e sostituire l’O-ring (66), lubrificandolo con grasso sintetico. <div style="border: 1px solid black; padding: 2px;">  AVVISO! </div> Prima di inserire l’O-ring di sostituzione, pulire le cave di contenimento con una soluzione detergente.
40	Svitare e rimuovere la sede valvola (2) unitamente all’O-ring (66).



Regolatore DIVAL 600 1" 1/2 ; 2", testata BP/MP

Passo	Azione
41	Inserire la sede valvola (2) unitamente all'O-ring (66) nel corpo (C) secondo le coppie di serraggio: <ul style="list-style-type: none"> • "Tab. 9.57"
42	Rimuovere e sostituire l'O-ring (69), lubrificandolo con grasso sintetico. <div style="border: 1px solid blue; padding: 2px;">! AVVISO!</div> Prima di inserire l'O-ring di sostituzione, pulire le cave di contenimento con una soluzione detergente.
43	Posizionare il blocchetto di bilanciamento (B) nella testata di comando (A). <div style="border: 1px solid blue; padding: 2px;">! AVVISO!</div> Secondo il verso contrario indicato dalla freccia del coperchio inferiore (310).
44	Posizionare la testata di comando (A) e il blocchetto di bilanciamento (B) nel corpo (C).
45	Inserire e fissare le viti (103) che fissano la testata di comando (A) al corpo (C) secondo le coppie di serraggio: <ul style="list-style-type: none"> • "Tab. 9.57" <div style="border: 1px solid blue; padding: 2px;">! AVVISO!</div> Avvitare come da schema al paragrafo "9.4.2.2 - Schema a croce per il serraggio delle viti".
46	Inserire la molla di regolazione (328).
47	Inserire e fissare la ghiera di regolazione (351) unitamente alla rondella (352).
48	Inserire e fissare il tappo (354) unitamente all'O-ring (353).
49	Svitare e rimuovere le viti inferiori (48).
50	Rimuovere la flangia (551) unitamente l'O-ring (65).
51	Rimuovere e sostituire l'O-ring (65), lubrificandolo con grasso sintetico. <div style="border: 1px solid blue; padding: 2px;">! AVVISO!</div> Prima di inserire gli O-ring di sostituzione, pulire le cave di contenimento con una soluzione detergente.
52	Posizionare la flangia (551) unitamente l'O-ring (65).
53	Inserire e fissare le viti inferiori (48) secondo le coppie di serraggio: <ul style="list-style-type: none"> • "Tab. 9.57" <div style="border: 1px solid blue; padding: 2px;">! AVVISO!</div> Avvitare come da schema al paragrafo "9.4.2.2 - Schema a croce per il serraggio delle viti".

Tab. 9.63

! AVVERTENZA!

Assicurarsi che tutte le parti siano state montate correttamente.

9.4.3.4 - REGOLATORE DIVAL 600 1" 1/2 ; 2" TESTATA TR

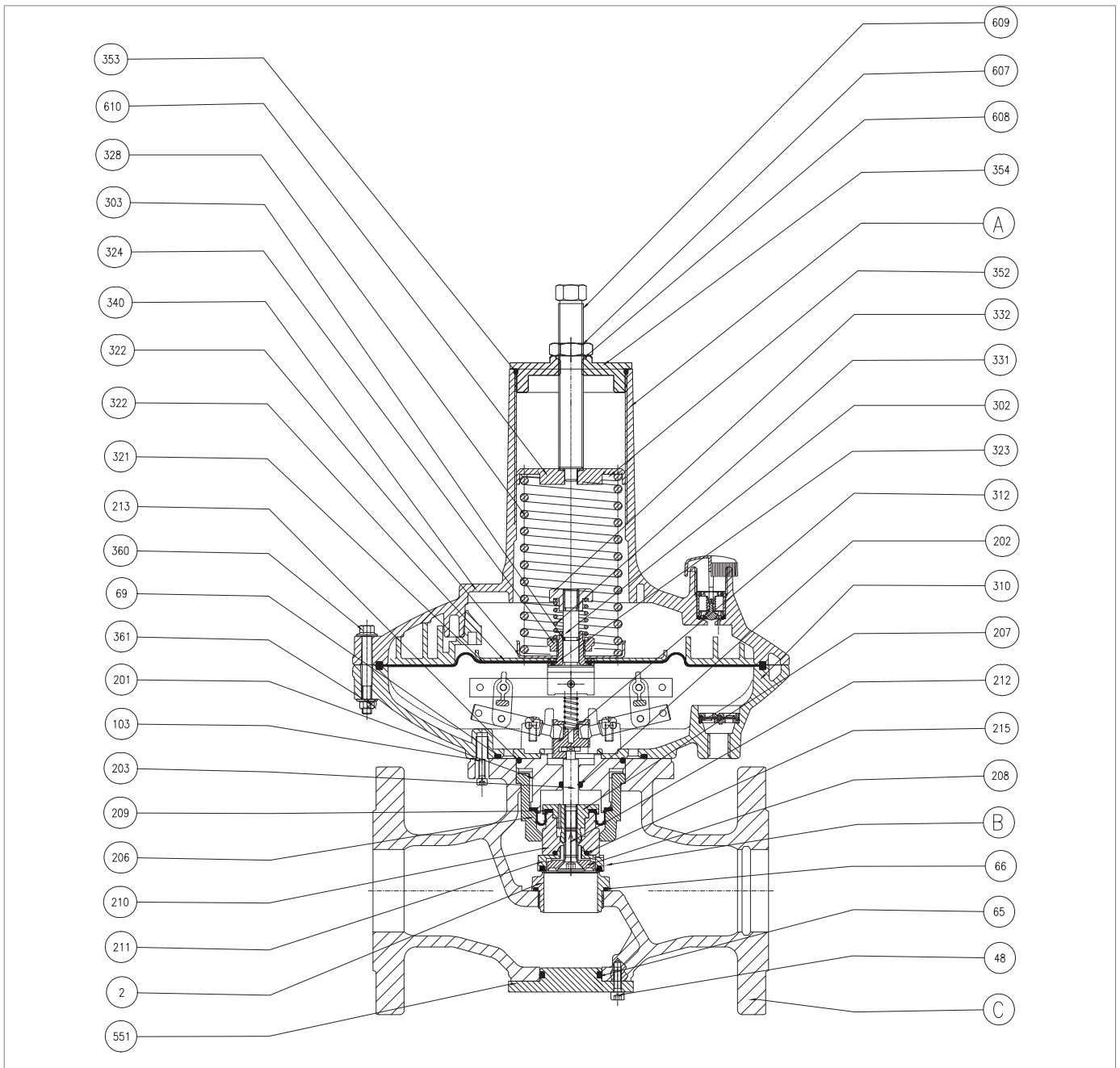
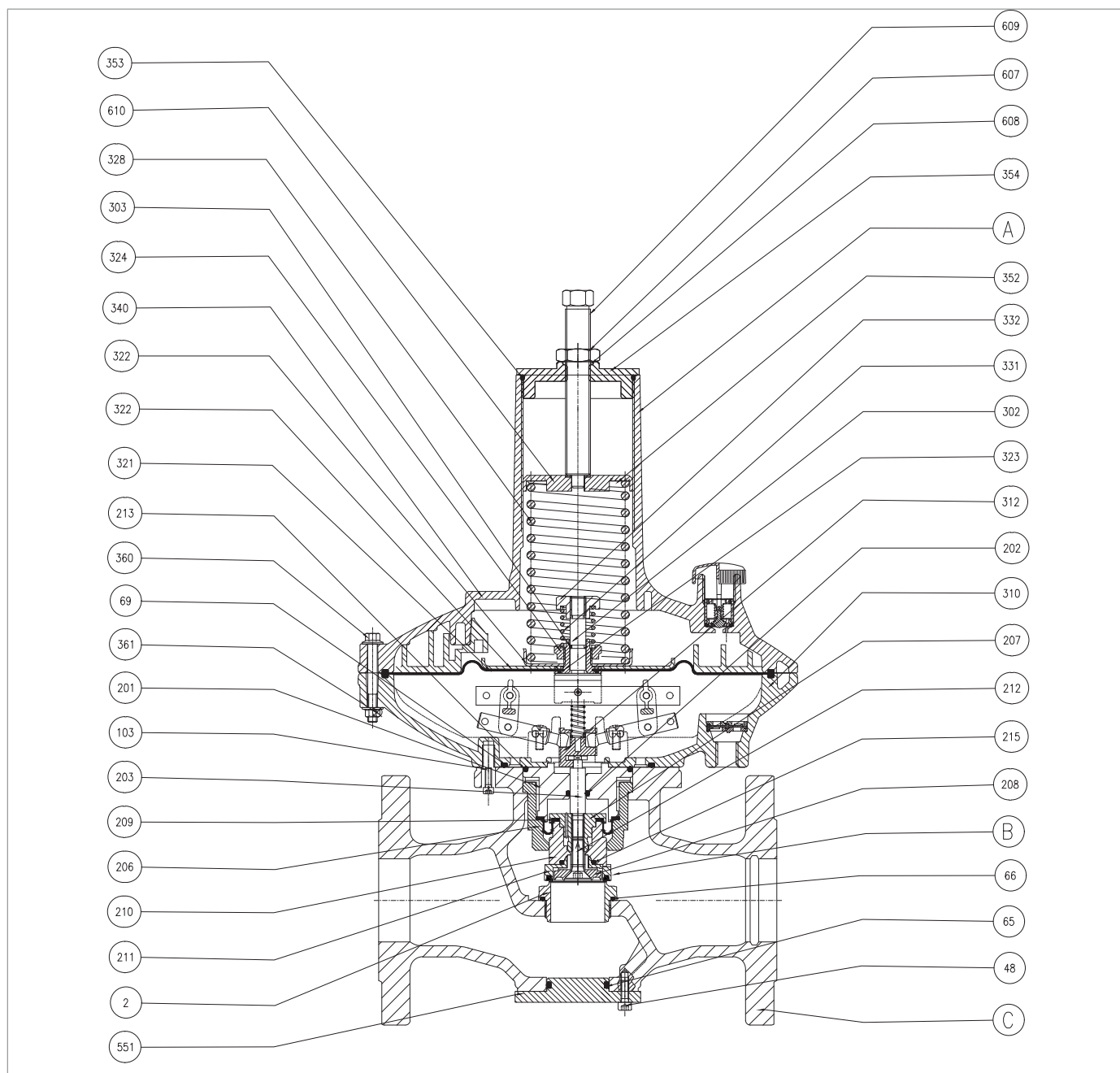




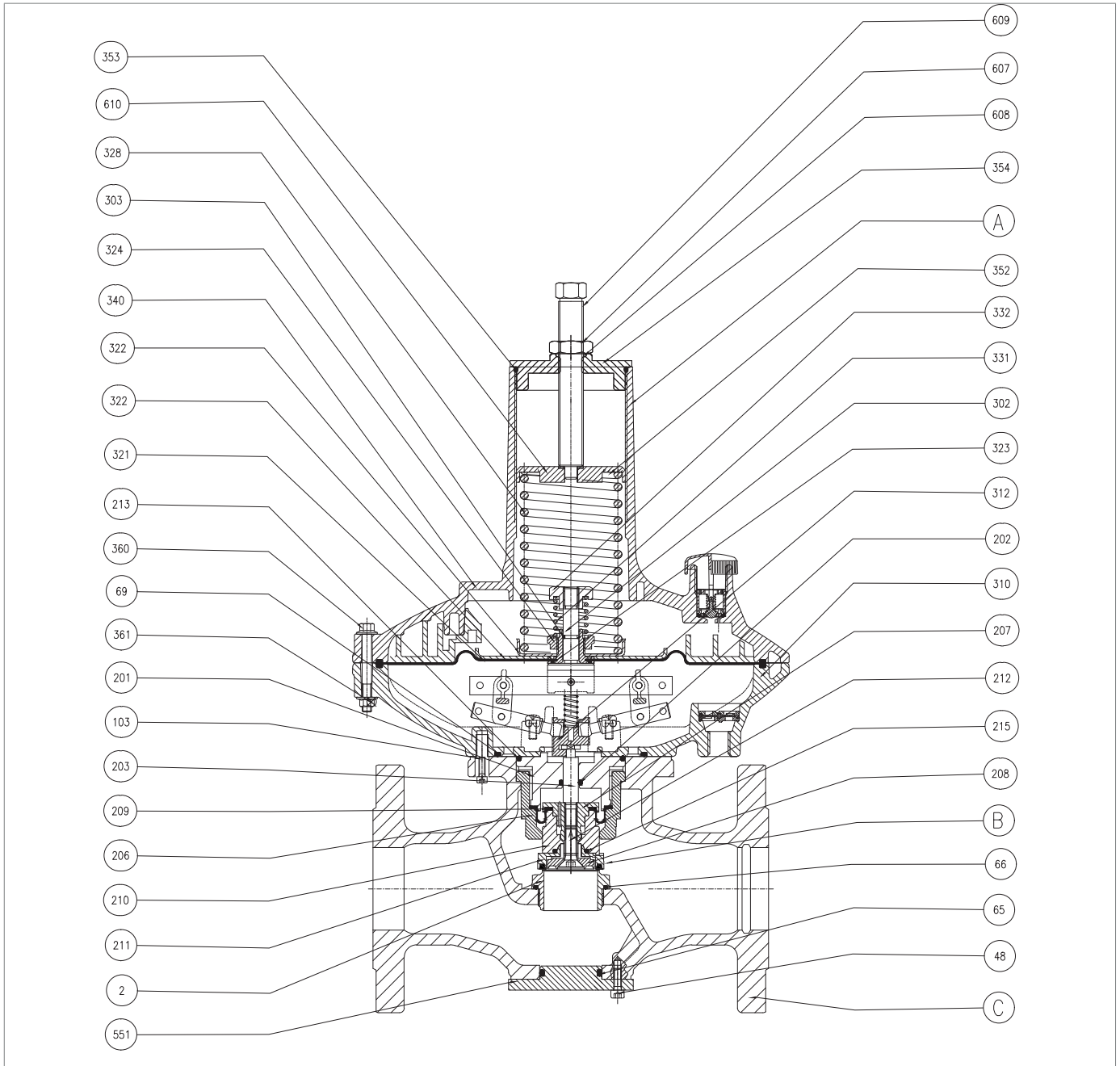
Fig. 9.31. *Regolatore DIVAL 600 1" 1/2 ; 2", testata TR*

Passo	Azione
1	Svitare e rimuovere la vite di regolazione (609) unitamente al dado di bloccaggio (607).
2	Rimuovere e sostituire gli O-ring (353, 608), lubrificandoli con grasso sintetico. ! AVVISO! Prima di inserire gli O-ring di sostituzione, pulire le cave di contenimento con una soluzione detergente.
3	Rimuovere il disco guida molla (610) unitamente alla rondella (352).
4	Sfilare la molla di regolazione (328).
5	Svitare e rimuovere le viti (103) che fissano la testata di comando (A) al corpo (C).
6	Sfilare la testata di comando (A) unitamente al blocchetto di bilanciamento (B).
7	Separare il blocchetto di bilanciamento (B) dalla testata di comando (A). ! AVVISO! Seguire l'indicazione della freccia.
8	Svitare e rimuovere i dadi (361).
9	Svitare e rimuovere le viti (360).
10	Rimuovere il coperchio superiore (340) dal coperchio inferiore (310).
11	Svitare e rimuovere il dado di bloccaggio (332).
12	Sfilare la molla (331) della valvola di sfioro.
13	Sfilare l'assieme supporto membrana (321, 322, 323, 324) dallo stelo (302).
14	Rimuovere e sostituire l'O-ring (303), lubrificandolo con grasso sintetico. ! AVVISO! Prima di inserire l'O-ring di sostituzione, pulire le cave di contenimento con una soluzione detergente.
15	Svitare e rimuovere il dado di bloccaggio (324). ! AVVISO! Durante questa fase, mantenere fermo il supporto membrana (323).
16	Rimuovere il disco protezione membrana (322).
17	Rimuovere e sostituire la membrana principale (321).
18	Posizionare il disco protezione membrana (322).
19	Inserire e fissare il dado bloccaggio (324), secondo le coppie di serraggio: • "Tab. 9.58" ! AVVISO! Durante questa fase, mantenere fermo il supporto membrana (323).
20	Posizionare l'assieme supporto membrana (321, 322, 323, 324, 390) nello stelo (302).
21	Inserire la molla (331) della valvola di sfioro.
22	Inserire e fissare il dado bloccaggio (332), secondo le coppie di serraggio: • "Tab. 9.58"
23	Posizionare il coperchio superiore (340) sul coperchio inferiore (310). ! AVVISO! Seguire l'orientamento della valvola antipompaggio durante il posizionamento del coperchio.



Regolatore DIVAL 600 1" 1/2 ; 2", testata TR

Passo	Azione
24	Inserire e fissare le viti (360) unitamente ai dadi (361) secondo le coppie di serraggio: <ul style="list-style-type: none"> • “Tab. 9.58” <div style="border: 1px solid black; padding: 2px;">  AVVISO! </div> Avvitare come da schema al paragrafo “9.4.2.2 - Schema a croce per il serraggio delle viti”.
25	Svitare e rimuovere la vite di fissaggio (211). <div style="border: 1px solid black; padding: 2px;">  AVVISO! </div> Durante questa fase, mantenere fermo lo stelo (203).
26	Sfilare l’otturatore (208) unitamente all’O-ring (215) e all’anello otturatore (212).
27	Rimuovere e sostituire l’O-ring (215), lubrificandolo con grasso sintetico. <div style="border: 1px solid black; padding: 2px;">  AVVISO! </div> Prima di inserire l’O-ring di sostituzione, pulire le cave di contenimento con una soluzione detergente.
28	Sfilare la bussola (206), il distanziale (210) e la membrana (209).
29	Rimuovere e sostituire l’O-ring (213), lubrificandolo con grasso sintetico. <div style="border: 1px solid black; padding: 2px;">  AVVISO! </div> Prima di inserire l’O-ring di sostituzione, pulire le cave di contenimento con una soluzione detergente.
30	Svitare il disco di protezione membrana (207). <div style="border: 1px solid black; padding: 2px;">  AVVISO! </div> Durante questa fase, tenere fermo lo stelo (203).
31	Sfilare il guida stelo (201) dallo stelo (203).
32	Rimuovere e sostituire l’O-ring (202), lubrificandolo con grasso sintetico. <div style="border: 1px solid black; padding: 2px;">  AVVISO! </div> Prima di inserire l’O-ring di sostituzione, pulire le cave di contenimento con una soluzione detergente.
33	Inserire il guida stelo (201) nello stelo (203).
34	Posizionare il disco di protezione membrana (207). <div style="border: 1px solid black; padding: 2px;">  AVVISO! </div> Durante questa fase, tenere fermo lo stelo (203).
35	Inserire la membrana (209) sul disco di protezione membrana (207).
36	Posizionare il supporto otturatore (210) unitamente all’O-ring (215) e la bussola (206).
37	Inserire l’otturatore (208), l’anello otturatore (212) sul distanziale (210).
38	Inserire e fissare la vite (211) secondo le coppie di serraggio: <ul style="list-style-type: none"> • “Tab. 9.58” <div style="border: 1px solid black; padding: 2px;">  AVVISO! </div> Durante il fissaggio, allineare il fermo meccanico della superficie.
39	Svitare e rimuovere la sede valvola (2) unitamente all’O-ring (66).
40	Rimuovere e sostituire l’O-ring (66), lubrificandolo con grasso sintetico. <div style="border: 1px solid black; padding: 2px;">  AVVISO! </div> Prima di inserire l’O-ring di sostituzione, pulire le cave di contenimento con una soluzione detergente.



Regolatore DIVAL 600 1" 1/2 ; 2", testata TR

Passo	Azione
41	Inserire la sede valvola (2) unitamente all'O-ring (66) nel corpo (C) secondo le coppie di serraggio: <ul style="list-style-type: none"> • "Tab. 9.58"
42	Rimuovere e sostituire l'O-ring (69), lubrificandolo con grasso sintetico. <div style="border: 1px solid blue; padding: 2px;">! AVVISO!</div> Prima di inserire l'O-ring di sostituzione, pulire le cave di contenimento con una soluzione detergente.
43	Posizionare il blocchetto di bilanciamento (B) nella testata di comando (A). <div style="border: 1px solid blue; padding: 2px;">! AVVISO!</div> Secondo il verso contrario indicato dalla freccia del coperchio inferiore (310).
44	Posizionare la testata di comando (A) e il blocchetto di bilanciamento (B) nel corpo (C).
45	Inserire e fissare le viti (103) che fissano la testata di comando (A) al corpo (C) secondo le coppie di serraggio: <ul style="list-style-type: none"> • "Tab. 9.58" <div style="border: 1px solid blue; padding: 2px;">! AVVISO!</div> Avvitare come da schema al paragrafo "9.4.2.2 - Schema a croce per il serraggio delle viti".
46	Inserire la molla di regolazione (328).
47	Inserire il disco guida molla (610) unitamente alla rondella (352).
48	Inserire e fissare il tappo (354) unitamente agli O-ring (353, 608).
49	Inserire la vite di regolazione (609) unitamente al dado di bloccaggio (607) nel tappo (354).
50	Svitare e rimuovere le viti inferiori (48).
51	Rimuovere la flangia (551) unitamente l'O-ring (65).
52	Rimuovere e sostituire l'O-ring (65), lubrificandolo con grasso sintetico. <div style="border: 1px solid blue; padding: 2px;">! AVVISO!</div> Prima di inserire gli O-ring di sostituzione, pulire le cave di contenimento con una soluzione detergente.
53	Posizionare la flangia (551) unitamente l'O-ring (65).
54	Inserire e fissare le viti inferiori (48) secondo le coppie di serraggio: <ul style="list-style-type: none"> • "Tab. 9.58" <div style="border: 1px solid blue; padding: 2px;">! AVVISO!</div> Avvitare come da schema al paragrafo "9.4.2.2 - Schema a croce per il serraggio delle viti".

Tab. 9.64

! AVVERTENZA!

Assicurarsi che tutte le parti siano state montate correttamente.

9.4.4 - VALVOLA DI BLOCCO LA

9.4.4.1 - VALVOLA DI BLOCCO LA 1" ÷ 2" BP/MP

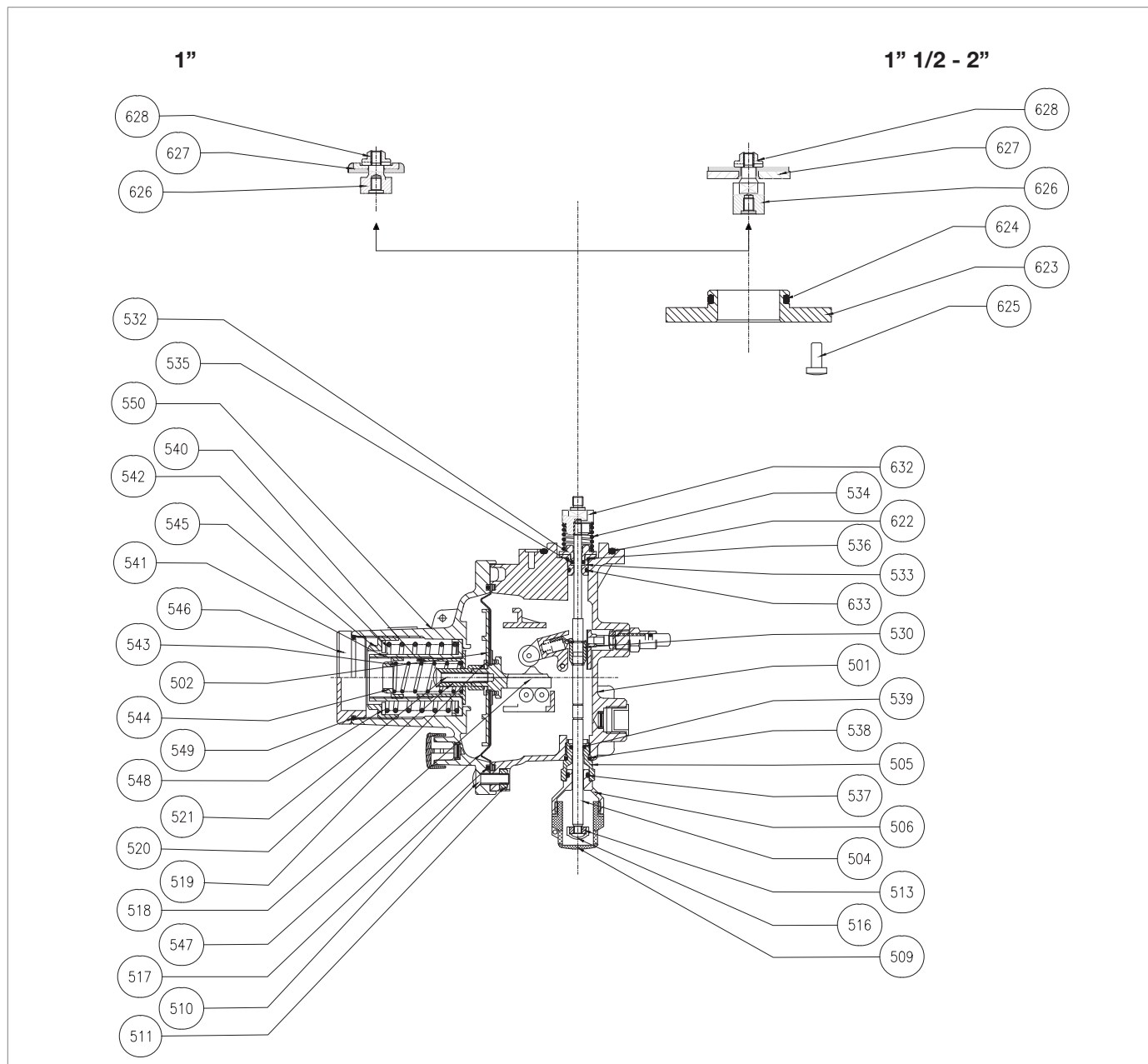








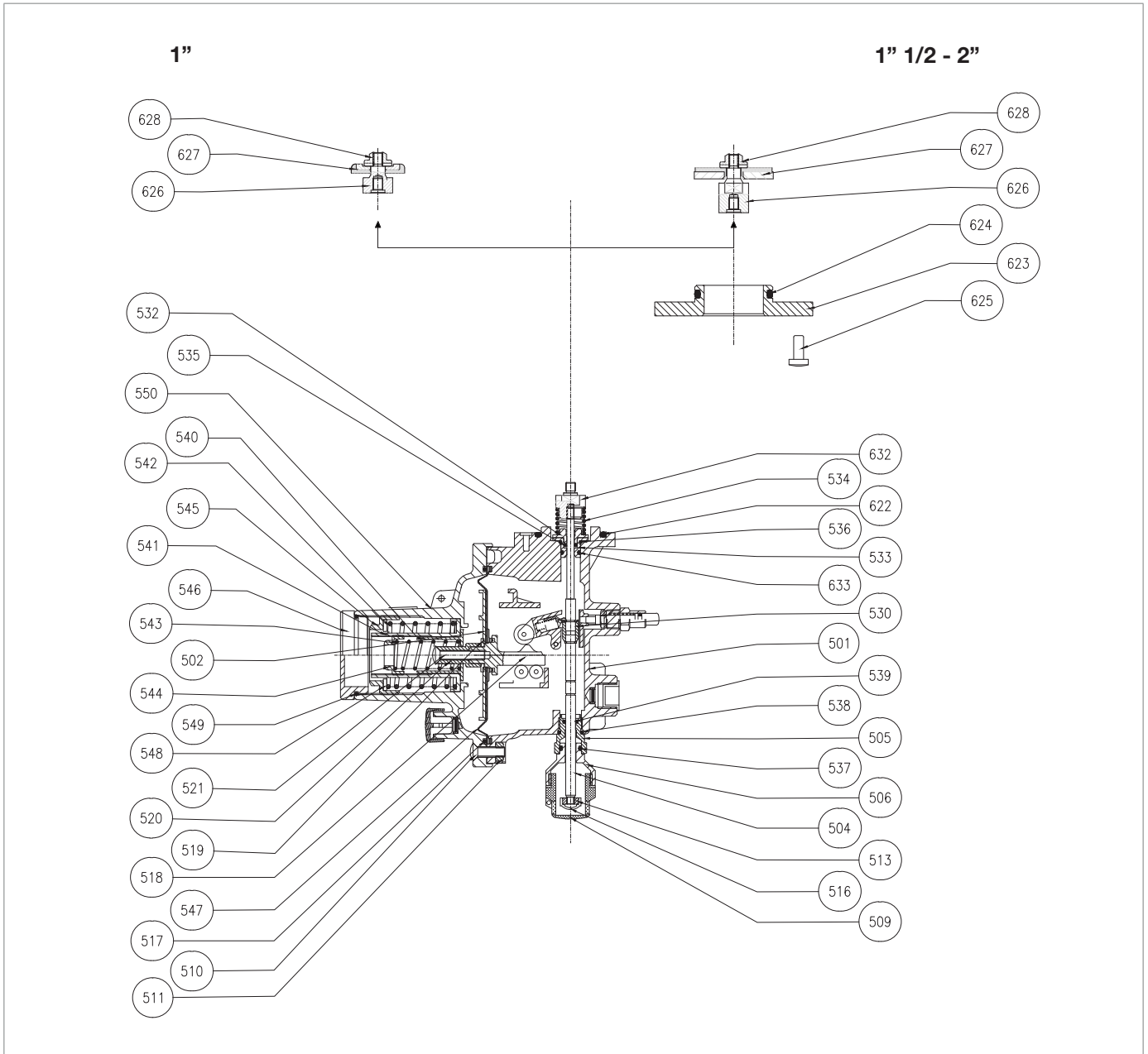









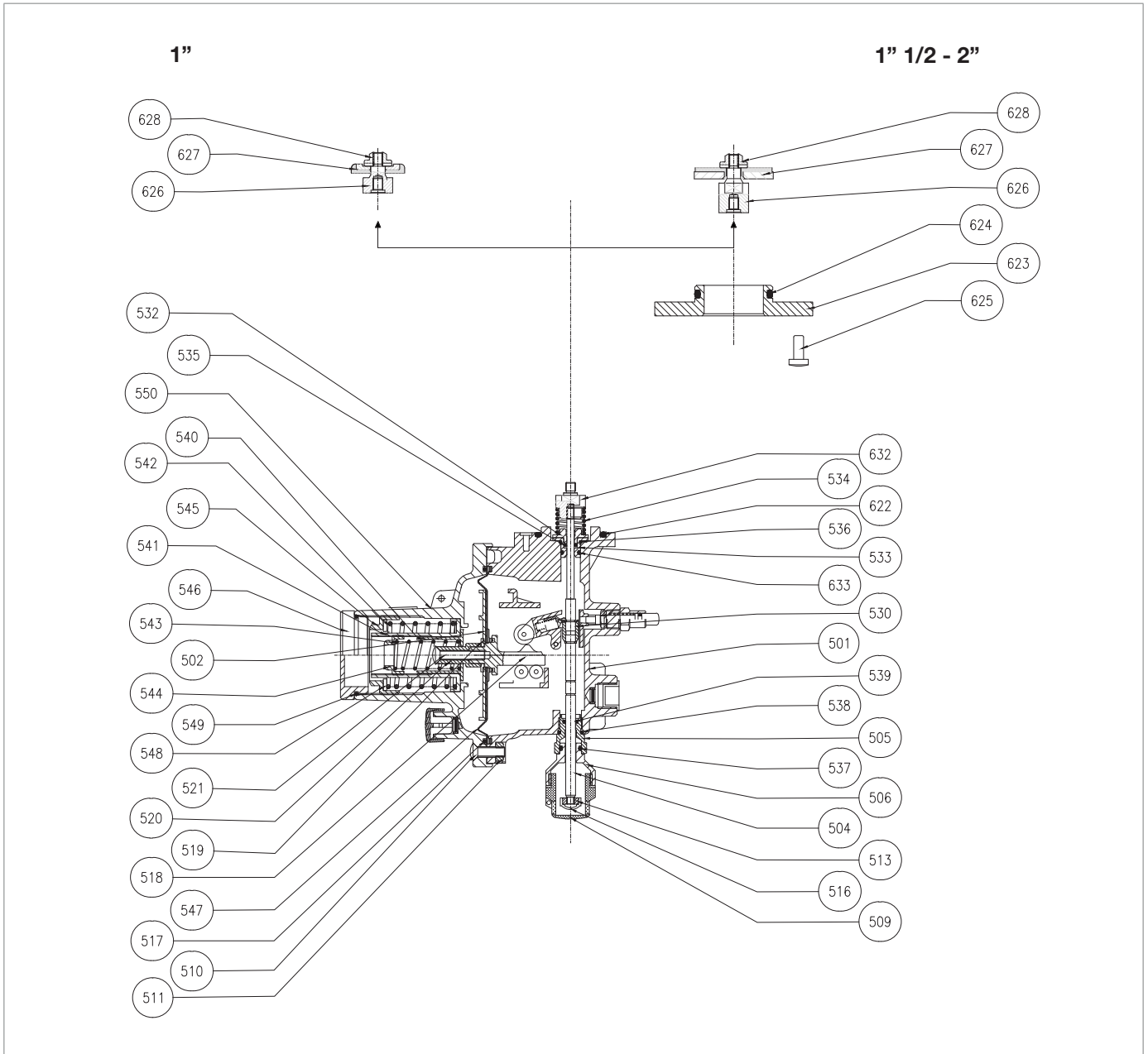
Fig. 9.32. Valvola di blocco LA 1" ÷ 2" BP/MP

Passo	Azione
1	 AVVERTENZA! Verificare che la valvola di blocco sia in posizione di chiusura.
2	 ATTENZIONE! Prima di eseguire la manutenzione, rimuovere la valvola di blocco LA svitando le viti (48) del regolatore (fare riferimento al paragrafo “9.4.3 - Regolatore DIVAL 600”).
3	Svitare e rimuovere il dado di bloccaggio (628).  AVVISO! Durante questa fase, tenere fermo il distanziale (626).
4	Rimuovere e sostituire l’otturatore (627).
5	VALIDO SOLO PER TAGLIE 1” ½ - 2” Svitare e rimuovere le viti (625).
6	VALIDO SOLO PER TAGLIE 1” ½ - 2” Rimuovere la flangia (623).
7	VALIDO SOLO PER TAGLIE 1” ½ - 2” Rimuovere e sostituire l’O-ring (624), lubrificandolo con grasso sintetico.  AVVISO! Prima di inserire l’O-ring di sostituzione, pulire le cave di contenimento con una soluzione detergente.
8	Rimuovere e sostituire l’O-ring (622), lubrificandolo con grasso sintetico.  AVVISO! Prima di inserire l’O-ring di sostituzione, pulire le cave di contenimento con una soluzione detergente.
9	Svitare e rimuovere il tappo (509).
10	Rimuovere il cappuccio (516).
11	Svitare e rimuovere il dado di bloccaggio (513).
12	Rimuovere la boccia (632).  AVVISO! Durante questa fase, tenere fermo lo stelo (504).
13	Sfilare lo stelo (504) in direzione del riarmo.
14	Sfilare il pomello (506).  AVVISO! Durante questa fase, tenere fermo lo stelo (504).
15	Svitare e rimuovere il guida stelo (505) unitamente agli O-ring (537, 538, 539).
16	Sostituire gli O-ring (537, 538, 539), lubrificandoli con grasso sintetico.  AVVISO! Prima di inserire gli O-ring di sostituzione, pulire le cave di contenimento con una soluzione detergente.
17	Inserire il guida stelo (505) unitamente agli O-ring (537, 538, 539), secondo le coppie di serraggio: <ul style="list-style-type: none"> • “Tab. 9.59”
18	Inserire e fissare il pomello (506).
19	Rimuovere la rondella (532).



Valvola di blocco LA 1" ÷ 2" BP/MP

Passo	Azione
20	Rimuovere il guida stelo (533) unitamente agli O-ring (535, 536, 633).
21	Sostituire gli O-ring (535, 536, 633), lubrificandoli con grasso sintetico. <div style="border: 1px solid blue; padding: 2px;">  AVVISO! Prima di inserire gli O-ring di sostituzione, pulire le cave di contenimento con una soluzione detergente. </div>
22	Inserisco il guida stelo (533) unitamente agli O-ring (535, 536, 633).
23	Posizionare la rondella (532).
24	Inserire lo stelo (504) in direzione opposta al riarmo.
25	Posizionare la molla (534) nella rondella (532). <div style="border: 1px solid blue; padding: 2px;">  AVVISO! Durante questa fase, tenere fermo lo stelo (504). </div>
26	Posizionare e fissare la boccola (632) sullo stelo (504).
27	Posizionare e fissare il distanziale (626). <div style="border: 1px solid blue; padding: 2px;">  AVVISO! Durante questa fase, tenere fermo la boccola (632). </div>
28	Posizionare l'otturatore (627).
29	Inserire e fissare il dado di bloccaggio (628) secondo le coppie di serraggio: <ul style="list-style-type: none"> • "Tab. 9.59" <div style="border: 1px solid blue; padding: 2px;">  AVVISO! Applicare la colla frenafiletto </div>
30	VALIDO SOLO PER TAGLIE 1" ½ - 2" Posizionare la flangia (623) nel corpo (501).
31	VALIDO SOLO PER TAGLIE 1" ½ - 2" Inserire e fissare le viti (625) secondo le coppie di serraggio: <ul style="list-style-type: none"> • "Tab. 9.59" <div style="border: 1px solid blue; padding: 2px;">  AVVISO! Avvitare come da schema al paragrafo "9.4.2.2 - Schema a croce per il serraggio delle viti". </div>
32	Inserire e fissare il dado di bloccaggio (513) secondo le coppie di serraggio: <ul style="list-style-type: none"> • "Tab. 9.59"
33	Posizionare il cappuccio (516).
34	Inserire e fissare il tappo (509).
35	Svitare il tappo (546) unitamente all'O-ring (549).
36	Rimuovere e sostituire l'O-ring (549) lubrificandolo con grasso sintetico. <div style="border: 1px solid blue; padding: 2px;">  AVVISO! Prima di inserire l'O-ring di sostituzione, pulire le cave di contenimento con una soluzione detergente. </div>
37	Svitare la ghiera di regolazione (545).
38	Sfilare la molla di massima (542).
39	Rimuovere il porta molla (541).
40	Rimuovere il guida molla (540). <div style="border: 1px solid blue; padding: 2px;">  AVVISO! Se presente, rimuovere la molla di minima (543). </div>



Valvola di blocco LA 1" ÷ 2" BP/MP

Passo	Azione
41	Svitare e rimuovere le viti (510) unitamente dadi (511).
42	Rimuovere il coperchio (550) dal corpo (501).
43	Rimuovere l'assieme membrana: membrana (547), disco protezione membrana (502), rondella (519), supporto membrana (518), bussola di compressione (520), vite di bloccaggio (521).
44	Svitare e rimuovere la vite di bloccaggio (521). ! AVVISO! Durante questa fase, tenere fermo il supporto membrana (518).
45	Svitare e rimuovere la bussola di compressione (520).
46	Rimuovere la rondella (519).
47	Rimuovere il disco protezione membrana (502).
48	Sostituire la membrana (547).
49	Posizionare il disco protezione membrana (502).
50	Posizionare rondella (519).
51	Posizionare fissare bussola compressione (520).
52	Inserire e fissare la vite di bloccaggio (521) nel porta membrana, secondo le coppie di serraggio: • "Tab. 9.59"
53	Posizionare assieme membrana.
54	Inserire coperchio (550) nel corpo (501).
55	Inserire e fissare la viti (510) unitamente ai dadi (511), secondo le coppie di serraggio: • "Tab. 9.59" ! AVVISO! Avvitare come da schema al paragrafo "9.4.2.2 - Schema a croce per il serraggio delle viti".
56	Inserire il guida molla (540).
57	Inserire il porta molla (541).
58	Inserire la molla di massima (542).
59	Inserire e fissare la ghiera di regolazione (545)
60	Inserire e fissare il tappo (546) unitamente all'O-ring (549).
61	! ATTENZIONE! Dopo la manutenzione, inserire la valvola di blocco LA fissando le viti (48) del regolatore (9.4.3), secondo le coppie di serraggio • "Tab. 9.59" ! AVVISO! Avvitare come da schema al paragrafo "9.4.2.2 - Schema a croce per il serraggio delle viti".

Tab. 9.65

! AVVERTENZA!

Assicurarsi che tutte le parti siano state montate correttamente.

9.4.4.2 - VALVOLA DI BLOCCO LA 1" ÷ 2" TR

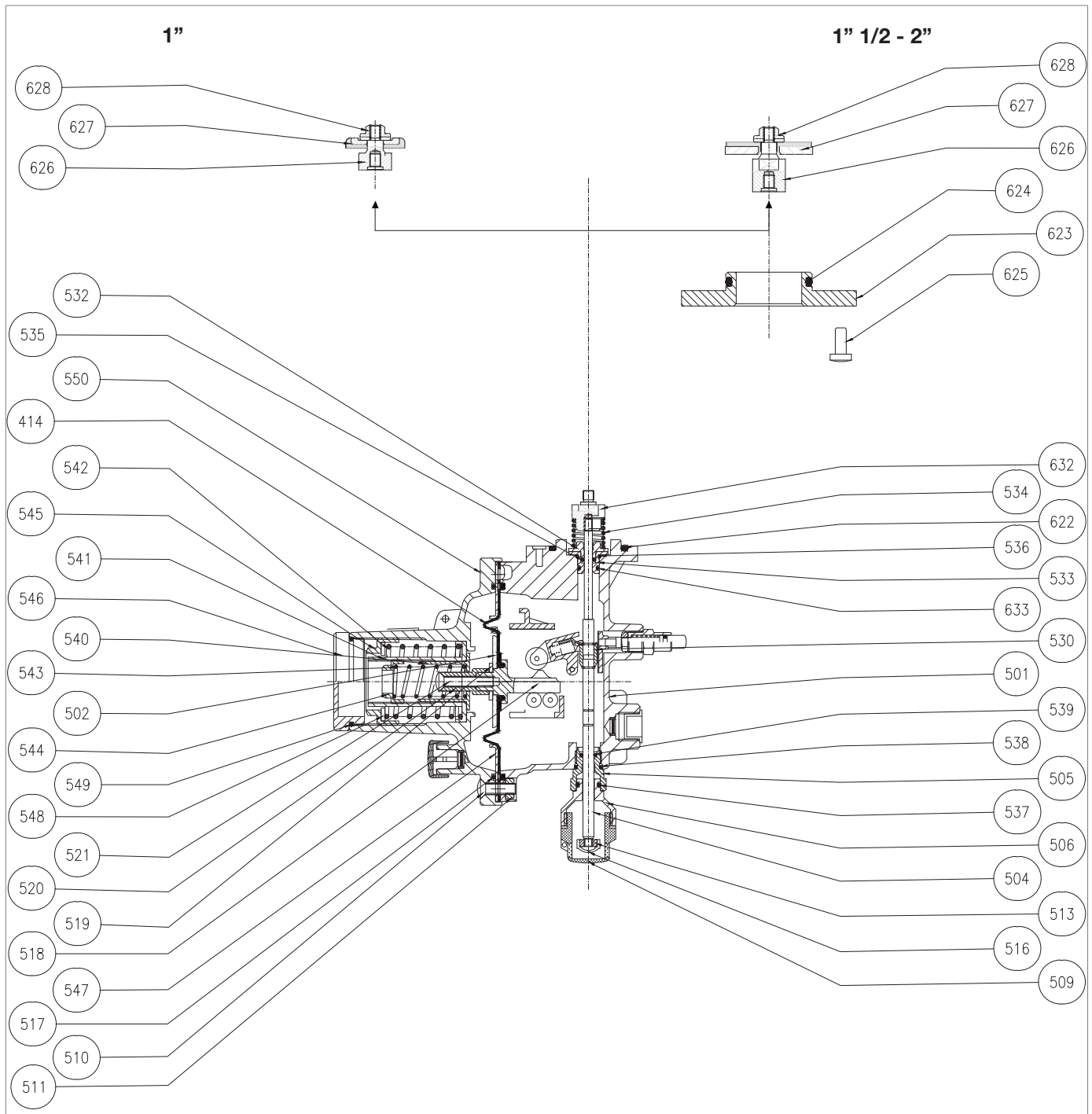








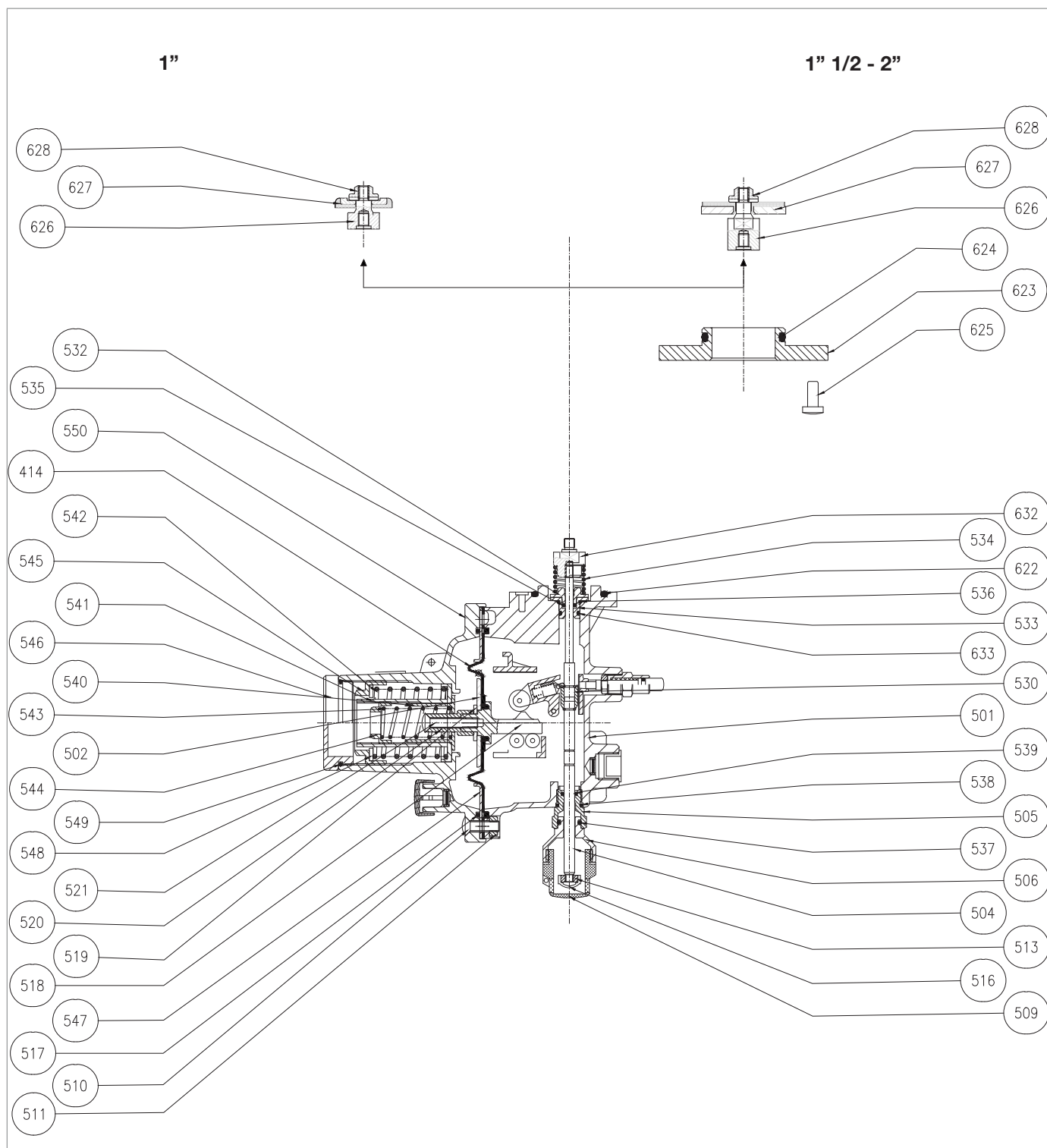


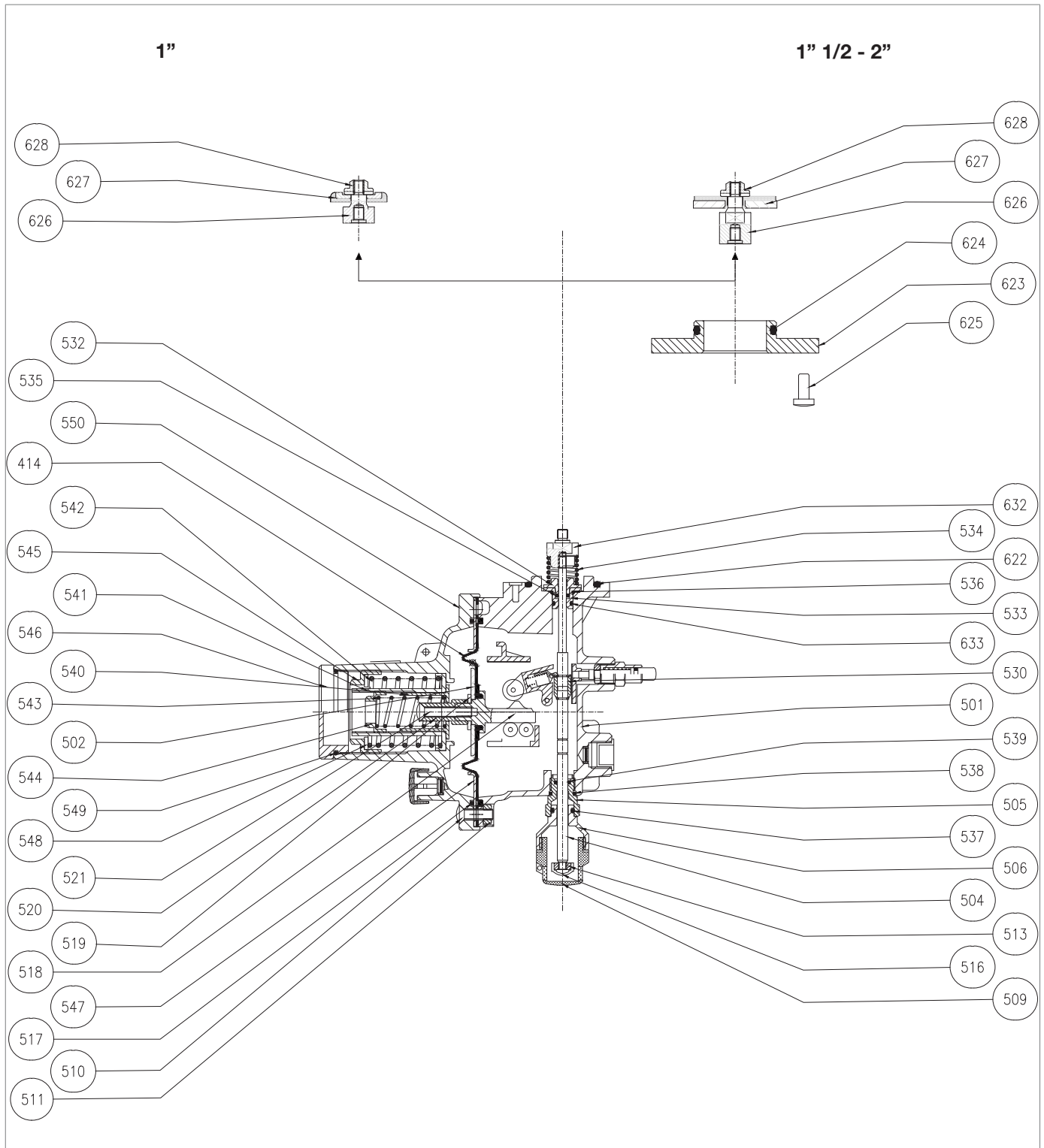
Fig. 9.33. Valvola di blocco LA 1" ÷ 2" TR

Passo	Azione
1	 AVVERTENZA! Verificare che la valvola di blocco sia in posizione di chiusura.
2	 ATTENZIONE! Prima di eseguire la manutenzione, rimuovere la valvola di blocco LA svitando le viti (48) del regolatore (fare riferimento al paragrafo “9.4.3 - Regolatore DIVAL 600”).
3	Svitare e rimuovere il dado di bloccaggio (628).  AVVISO! Durante questa fase, tenere fermo il distanziale (626).
4	Rimuovere e sostituire l’otturatore (627).
5	VALIDO SOLO PER TAGLIE 1” ½ - 2” Svitare e rimuovere le viti (625).
6	VALIDO SOLO PER TAGLIE 1” ½ - 2” Rimuovere la flangia (623).
7	VALIDO SOLO PER TAGLIE 1” ½ - 2” Rimuovere e sostituire l’O-ring (624), lubrificandolo con grasso sintetico.  AVVISO! Prima di inserire l’O-ring di sostituzione, pulire le cave di contenimento con una soluzione detergente.
8	Rimuovere e sostituire l’O-ring (622), lubrificandolo con grasso sintetico.  AVVISO! Prima di inserire l’O-ring di sostituzione, pulire le cave di contenimento con una soluzione detergente.
9	Svitare e rimuovere il tappo (509).
10	Rimuovere il cappuccio (516).
11	Svitare e rimuovere il dado di bloccaggio (513).
12	Rimuovere la boccia (632).  AVVISO! Durante questa fase, tenere fermo lo stelo (504).
13	Sfilare lo stelo (504) in direzione del riarmo.
14	Svitare e rimuovere il pomello (506).  AVVISO! Durante questa fase, tenere fermo lo stelo (504).
15	Svitare e rimuovere il guida stelo (505) unitamente agli O-ring (537, 538, 539).
16	Sostituire gli O-ring (537, 538, 539), lubrificandoli con grasso sintetico.  AVVISO! Prima di inserire gli O-ring di sostituzione, pulire le cave di contenimento con una soluzione detergente.
17	Inserire il guida stelo (505) unitamente agli O-ring (537, 538, 539).
18	Inserire e fissare il pomello (506).
19	Rimuovere la rondella (532).
20	Rimuovere il guida stelo (533) unitamente agli O-ring (535, 536, 633).



Valvola di blocco LA 1" ÷ 2" TR

Passo Azione	
21	<p>Sostituire gli O-ring (535, 536, 633), lubrificandoli con grasso sintetico.</p> <p>! AVVISO!</p> <p>Prima di inserire gli O-ring di sostituzione, pulire le cave di contenimento con una soluzione detergente.</p>
22	Inserire il guida stelo (533) unitamente agli O-ring (535, 536, 633).
23	Posizionare la rondella (532).
24	Inserire lo stelo (504) in direzione opposta al riarmo.
25	<p>Posizionare la molla (534) nella rondella (532).</p> <p>! AVVISO!</p> <p>Durante questa fase, tenere fermo lo stelo (504).</p>
26	Posizionare e fissare la boccola (632) sullo stelo (504).
27	<p>Posizionare e fissare il distanziale (626).</p> <p>! AVVISO!</p> <p>Durante questa fase, tenere fermo la boccola (632).</p>
28	Posizionare l'otturatore (627).
29	<p>Inserire e fissare il dado di bloccaggio (628) secondo le coppie di serraggio:</p> <ul style="list-style-type: none"> • "Tab. 9.59" <p>! AVVISO!</p> <p>Applicare la colla frenafiletto</p>
30	<p>VALIDO SOLO PER TAGLIE 1" ½ - 2"</p> <p>Posizionare la flangia (623) nel corpo (501).</p>
31	<p>VALIDO SOLO PER TAGLIE 1" ½ - 2"</p> <p>Inserire e fissare le viti (625) secondo le coppie di serraggio:</p> <ul style="list-style-type: none"> • "Tab. 9.59" <p>! AVVISO!</p> <p>Avvitare come da schema al paragrafo "9.4.2.2 - Schema a croce per il serraggio delle viti".</p>
32	<p>Inserire e fissare il dado di bloccaggio (513) secondo le coppie di serraggio:</p> <ul style="list-style-type: none"> • "Tab. 9.59"
33	Posizionare il cappuccio (516).
34	Inserire e fissare il tappo (509).
35	Svitare il tappo (546) unitamente all'O-ring (549).
36	<p>Rimuovere e sostituire l'O-ring (549) lubrificandolo con grasso sintetico.</p> <p>! AVVISO!</p> <p>Prima di inserire l'O-ring di sostituzione, pulire le cave di contenimento con una soluzione detergente.</p>
37	Svitare la ghiera di regolazione (545).
38	Sfilare la molla di massima (542).
39	Rimuovere il porta molla (541).
40	<p>Rimuovere il guida molla (540).</p> <p>! AVVISO!</p> <p>Se presente, rimuovere la molla di minima (543).</p>
41	Svitare e rimuovere le viti (510) unitamente dadi (511).



Valvola di blocco LA 1" ÷ 2" TR

Passo	Azione
42	Rimuovere il coperchio (550) dal corpo (501).
43	Rimuovere l'assieme membrana: membrana (547), disco protezione membrana (502), rondella (519), supporto membrana (518), bussola di compressione (520), vite di bloccaggio (521).
44	<p>Svitare e rimuovere la vite di bloccaggio (521).</p> <div style="border: 1px solid blue; padding: 5px;"> <p>! AVVISO!</p> <p>Durante questa fase, tenere fermo il supporto membrana (518).</p> </div>
45	Svitare e rimuovere la bussola di compressione (520).
46	Rimuovere la rondella (519).
47	Rimuovere il disco protezione membrana (502).
48	Sostituire la membrana (547).
49	Posizionare il disco protezione membrana (502).
50	Posizionare rondella (519).
51	Posizionare fissare bussola compressione (520).
52	<p>Inserire e fissare la vite di bloccaggio (521) nel porta membrana, secondo le coppie di serraggio:</p> <ul style="list-style-type: none"> • "Tab. 9.59"
53	Posizionare assieme membrana.
54	Inserire coperchio (550) nel corpo (501).
55	<p>Inserire e fissare la viti (510) unitamente ai dadi (511), secondo le coppie di serraggio:</p> <ul style="list-style-type: none"> • "Tab. 9.59"
56	Inserire il guida molla (540).
57	Inserire il porta molla (541).
58	Inserire la molla di massima (542).
59	Inserire e fissare la ghiera di regolazione (545)
60	Inserire e fissare il tappo (546) unitamente all'O-ring (549).
61	<div style="background-color: yellow; padding: 5px;"> <p>! ATTENZIONE!</p> <p>Dopo la manutenzione, inserire la valvola di blocco LA fissando le viti (48) del regolatore (9.4.3), secondo le coppie di serraggio</p> <ul style="list-style-type: none"> • "Tab. 9.59" </div> <div style="border: 1px solid blue; padding: 5px;"> <p>! AVVISO!</p> <p>Avvitare come da schema al paragrafo "9.4.2.2 - Schema a croce per il serraggio delle viti".</p> </div>

Tab. 9.66

! AVVERTENZA!

Assicurarsi che tutte le parti siano state montate correttamente.

9.4.5 - PROCEDURA DI NUOVA MESSA IN SERVIZIO DOPO LA MANUTENZIONE

 **AVVISO!**

Per la procedura di nuova messa in servizio, attenersi alle indicazioni riportate nel paragrafo “8.5 - Procedura di messa in servizio del regolatore”

10 - RICERCA GUASTI E TROUBLESHOOTING

Di seguito vengono elencate le casistiche (le cause e gli interventi) che potrebbero, nel tempo, presentarsi sotto forma di malfunzionamenti di varia natura.

Si tratta di fenomeni legati alle condizioni del gas oltre al naturale invecchiamento e all'usura dei materiali.

10.1 - AVVERTENZE GENERALI

PERICOLO!

Le operazioni di manutenzione devono essere eseguite da personale:

- **formato sulla sicurezza nei luoghi anche in base alla regolamentazione vigente nel luogo di installazione dell'apparecchiatura di lavoro;**
- **qualificato ed autorizzato alle attività inerenti all'apparecchiatura.**

AVVERTENZA!






Nessuna responsabilità relativa a danni a persone o cose può essere attribuita a **PIETRO FIORENTINI S.p.A.** per interventi:

- **diversi da quelli descritti;**
- **eseguiti con modalità diverse da quelle indicate;**
- **eseguiti da personale non idonea.**

AVVISO!

In caso di anomalia di funzionamento non disponendo di personale qualificato per lo specifico intervento, contattare il Centro di Assistenza Autorizzato da PIETRO FIORENTINI S.p.A.

10.2 - SPECIFICA QUALIFICA DELL'OPERATORE

Messa in servizio	
Qualifica operatore	<ul style="list-style-type: none"> • Manutentore meccanico; • Manutentore elettrico; • Installatore; • Tecnico dell'utilizzatore.
D.P.I. necessari	<div style="display: flex; align-items: center; gap: 5px;">      </div> <div style="background-color: #f4a460; padding: 5px; margin-top: 5px;"> <p>⚠ AVVERTENZA!</p> </div> <p>I D.P.I. elencati in questo prospetto sono relativi al rischio connesso con l'apparecchiatura. Per i D.P.I. necessari alla protezione da rischio connesso a luogo di lavoro, installazione o condizioni operative, è necessario fare riferimento:</p> <ul style="list-style-type: none"> • alle norme vigenti presso il Paese di installazione; • ad eventuali indicazioni fornite dal Responsabile della Sicurezza presso la struttura di installazione.
Attrezzatura necessaria	Fare riferimento al capitolo "7 - Attrezzature per la messa in servizio/manutenzione".

Tab. 10.67

10.3 - PROCEDURE DI RICERCA GUASTI

Per una corretta ricerca guasti è necessario procedere come segue:

- chiudere le valvole di intercettazione a monte e a valle;
- consultare le tabelle di troubleshooting elencate di seguito.

10.4 - TABELLE DI TROUBLESHOOTING

AVVISO!

Consultare il capitolo “9 - Manutenzione e verifiche funzionali” per le immagini del regolatore DIVAL 600 e dei suoi accessori.

10.4.1 - TROUBLESHOOTING REGOLATORE DIVAL 600

Guasto	Cause possibili	Intervento
Mancanza di tenuta o portata nulla	Sede valvola (2) danneggiata	Sostituire
	Otturatore (211) danneggiato	Sostituire
	O-ring (202) danneggiato	Sostituire
	O-ring (213) danneggiato	Sostituire
	O-ring (215) danneggiato	Sostituire
	Membrana (209) danneggiata	Sostituire
	Sporcizia o presenza di corpi estranei nella zona di tenuta	Pulire
Pompaggio	Attriti del gruppo stelo otturatore	Pulire e se necessario sostituire
	Valvole antipompaggio bloccate	Pulire e se necessario sostituire
	Volumi di valle ridotti	Aumentare il volume
Pressione di valle aumenta in erogazione	Membrana (321) rotta o danneggiata	Sostituire
	Membrana (209) rotta o danneggiata	Sostituire

Tab. 10.68

10.4.2 - TROUBLESHOOTING DELLA VALVOLA DI BLOCCO INCORPORATA LA

Guasto	Cause possibili	Intervento
Mancato intervento della valvola di blocco	Stelo (501) bloccato in apertura	Pulire e se necessario riposizionare
Perdita esterna	Membrana (517) rotta	Sostituire
Pressione di valle (Pd) aumenta in posizione di apertura della valvola	Mancanza di tenuta dell'O-ring (521)	Sostituire
	Mancanza di tenuta dell'O-ring (523)	Sostituire
	Stelo (501) danneggiato	Sostituire
Pressione di valle (Pd) aumenta in posizione di chiusura della valvola	Mancanza di tenuta dell'O-ring (521)	Sostituire
	Stelo (501) danneggiato	Sostituire
	Guarnizione armata (528) danneggiata	Sostituire
	Sede valvola (102) danneggiata	Sostituire
	O-ring (104) della sede valvola danneggiato	Sostituire
Mancato intervento della valvola di blocco per aumento di pressione	Membrana (517) rotta	Sostituire
Mancato intervento della valvola di blocco per diminuzione di pressione	Membrana (517) rotta	Sostituire

Tab. 10.69

11 - DISINSTALLAZIONE E SMALTIMENTO

11.1 - AVVERTENZE GENERALI DI SICUREZZA

PERICOLO!



Assicurarsi che non ci siano fonti di innesco efficaci nell'area di lavoro allestita per la disinstallazione e/o lo smaltimento dell'apparecchiatura.

AVVERTENZA!

Prima di procedere alle operazioni di disinstallazione e smaltimento provvedere alla messa in sicurezza dell'apparecchiatura scollegandola da ogni alimentazione.

11.2 - QUALIFICA DEGLI OPERATORI INCARICATI

Messa in servizio

Qualifica operatore	Installatore
D.P.I. necessari	 <p> AVVERTENZA!</p> <p>I D.P.I. elencati in questo prospetto sono relativi al rischio connesso con l'apparecchiatura. Per i D.P.I. necessari alla protezione da rischio connesso a luogo di lavoro, installazione o condizioni operative, è necessario fare riferimento:</p> <ul style="list-style-type: none"> • alle norme vigenti presso il Paese di installazione; • ad eventuali indicazioni fornite dal Responsabile della Sicurezza presso la struttura di installazione.
Attrezzatura necessaria	Fare riferimento al capitolo "7 - Attrezzature per la messa in servizio/manutenzione".

Tab. 11.70

11.3 - DISINSTALLAZIONE

ATTENZIONE!

Prima di eseguire la disinstallazione dell'apparecchiatura, scaricare completamente il fluido presente nella linea di riduzione e all'interno dell'apparecchiatura.

AVVISO!

Per le procedure di disinstallazione dell'apparecchiatura rifarsi alle procedure di installazione (consultare il capitolo "6 - installazione") procedendo in ordine inverso.

11.4 - INFORMAZIONI NECESSARIE IN CASO DI RE-INSTALLAZIONE

AVVISO!

Nel caso in cui l'apparecchiatura successivamente alla disinstallazione dovesse essere riutilizzata, fare riferimento ai capitoli:

- "6 - installazione";
- "8 - Messa in servizio".

11.5 - INFORMAZIONI PER LO SMALTIMENTO

AVVISO!

Si rammenta l'osservanza delle leggi vigenti nel paese di installazione dell'apparecchiatura. Lo smaltimento abusivo o non corretto comporta l'applicazione delle sanzioni previste dalla normativa vigente nel paese d'installazione.

AVVISO!

Un corretto smaltimento evita danni all'uomo e all'ambiente e favorisce il riutilizzo di preziose materie prime.

L'apparecchiatura è costruita con materiali che possono essere riciclati da aziende specializzate. Per un corretto smaltimento dell'apparecchiatura procedere come indicato in "Tab. 11.71":

Passo	Azione
1	Predisporre una zona di lavoro ampia e libera da ingombri per poter eseguire le operazioni di smantellamento dell'apparecchiatura, in sicurezza.
2	Separare i vari componenti per tipologia di materiale in maniera da facilitare il riciclo attraverso una raccolta differenziata.
3	Affidare i materiali ricavati al Passo 2 ad un'azienda specializzata.

Tab. 11.71

L'apparecchiatura in tutte le possibili configurazioni è costituita dai seguenti materiali:

Materiale	Indicazioni di smaltimento/riciclo
Plastica	Deve essere smontata e smaltita separatamente.
Lubrificanti/Olii	Devono essere raccolti e consegnati agli appositi centri specializzati ed autorizzati di raccolta e smaltimento.
Acciaio/Ghisa	Smontare e raccogliere separatamente. Deve essere riciclato attraverso gli appositi centri di raccolta.
Acciaio inossidabile	Smontare e raccogliere separatamente. Deve essere riciclato attraverso gli appositi centri di raccolta.
Alluminio	Smontare e raccogliere separatamente. Deve essere riciclato attraverso gli appositi centri di raccolta.
Componenti pneumatici/elettrici	Dovranno essere smontati per poter essere riutilizzati nel caso siano ancora in buone condizioni oppure, se possibile, revisionati e riciclati.

Tab. 11.72

AVVISO!

Consultare il capitolo "9 - Manutenzione e verifiche funzionali" per identificare al meglio la composizione dell'apparecchiatura e le sue parti.

12 - RICAMBI CONSIGLIATI

12.1 - AVVERTENZE GENERALI

 **AVVISO!**

Utilizzando componenti di ricambio non originali PIETRO FIORENTINI S.p.A. le prestazioni dichiarate non possono essere garantite.

Si raccomanda di utilizzare i componenti di ricambio originali PIETRO FIORENTINI S.p.A.

PIETRO FIORENTINI S.p.A. non è responsabile per danni causati da un utilizzo di parti o componenti di ricambio non originali.

12.2 - COME RICHIEDERE COMPONENTI DI RICAMBIO

 **AVVISO!**

Per informazioni specifiche consultare la rete di vendita di PIETRO FIORENTINI S.p.A.

13 - TABELLE DI TARATURA

13.1 - TABELLE DI TARATURA

I campi di regolazione delle molle per il regolatore DIVAL 600 sono riportati nelle tabelle seguenti:

DIVAL 600 BP 1"							
Pos.	Codice articolo molla	Colore molla	d	Lo	De	Min.	Max.
1	2701345	Giallo	3,5	180	65	0,012	0,017
	2700525	Arancio	2	40	22		
2	2701620	Arancio	4	180	65	0,018	0,028
	2700525	Arancio	2	40	22		
3	2701860	Rosso	4,5	180	65	0,029	0,045
	2700525	Arancio	2	40	22		
4	2702190	Verde	5	180	65	0,046	0,07
	2700645	Rosso	2,3	40	22		
5	2702370	Nero	5,5	180	65	0,071	0,115
	2700645	Rosso	2,3	40	22		
6	2702540	Blu	6	180	65	0,116	0,165
	2700645	Rosso	2,3	40	22		
7	2702730	Azzurro	6,5	180	65	0,166	0,26
	2700645	Rosso	2,3	40	22		
8	2702950	Marrone	7	180	65	0,261	0,34
	2700645	Rosso	2,3	40	22		

d = Diametro Filo (mm) **Lo** = Lunghezza Molla (mm) **De** = Diametro Esterno (mm) **Min./Max.** = pressione (bar)

Tab. 13.73

DIVAL 600 BP 1" (CAPOVOLTO)							
Pos.	Codice articolo molla	Colore molla	d	Lo	De	Min.	Max.
1	2701345	Giallo	3,5	180	65	0,009	0,013
	2700525	Arancio	2	40	22		
2	2701620	Arancio	4	180	65	0,014	0,024
	2700525	Arancio	2	40	22		
3	2701860	Rosso	4,5	180	65	0,025	0,041
	2700525	Arancio	2	40	22		
4	2702190	Verde	5	180	65	0,042	0,065
	2700645	Rosso	2,3	40	22		
5	2702370	Nero	5,5	180	65	0,066	0,11
	2700645	Rosso	2,3	40	22		
6	2702540	Blu	6	180	65	0,111	0,165
	2700645	Rosso	2,3	40	22		
7	2702730	Azzurro	6,5	180	65	0,166	0,26
	2700645	Rosso	2,3	40	22		
8	2702950	Marrone	7	180	65	0,261	0,34
	2700645	Rosso	2,3	40	22		

d = Diametro Filo (mm) **Lo** = Lunghezza Molla (mm) **De** = Diametro Esterno (mm) **Min./Max.** = pressione (bar)

Tab. 13.74

DIVAL 600 BP | 1" ½ ; 2"

Pos.	Codice articolo molla	Colore molla	d	Lo	De	Min.	Max.
1	2701345	Giallo	3,5	180	65	0,012	0,017
	2700525	Arancio	2	40	22		
2	2701620	Arancio	4	180	65	0,018	0,028
	2700525	Arancio	2	40	22		
3	2701860	Rosso	4,5	180	65	0,029	0,045
	2700525	Arancio	2	40	22		
4	2702190	Verde	5	180	65	0,046	0,07
	2700645	Rosso	2,3	40	22		
5	2702370	Nero	5,5	180	65	0,071	0,085
	2700645	Rosso	2,3	40	22		

d = Diametro Filo (mm) **Lo** = Lunghezza Molla (mm) **De** = Diametro Esterno (mm) **Min./Max.** = pressione (bar)

Tab. 13.75
DIVAL 600 BP | 1" ½ ; 2" (CAPOVOLTO)

Pos.	Codice articolo molla	Colore molla	d	Lo	De	Min.	Max.
1	2701345	Giallo	3,5	180	65	0,009	0,015
	2700525	Arancio	2	40	22		
2	2701620	Arancio	4	180	65	0,014	0,024
	2700525	Arancio	2	40	22		
3	2701860	Rosso	4,5	180	65	0,025	0,041
	2700525	Arancio	2	40	22		
4	2702190	Verde	5	180	65	0,042	0,065
	2700645	Rosso	2,3	40	22		
5	2702370	Nero	5,5	180	65	0,066	0,085
	2700645	Rosso	2,3	40	22		

d = Diametro Filo (mm) **Lo** = Lunghezza Molla (mm) **De** = Diametro Esterno (mm) **Min./Max.** = pressione (bar)

Tab. 13.76

DIVAL 600 MP 1" ½ ; 2"							
Pos.	Codice articolo molla	Colore molla	d	Lo	De	Min.	Max.
1	2702370	Nero	5,5	180	65	0,8	0,11
	2700645	Rosso	2,3	40	22		
2	2702540	Blu	6	180	65	0,116	0,165
	2700645	Rosso	2,3	40	22		
3	2702730	Azzurro	6,5	180	65	0,166	0,26
	2700645	Rosso	2,3	40	22		
4	2702950	Marrone	7	180	65	0,261	0,34
	2700645	Rosso	2,3	40	22		

d = Diametro Filo (mm) **Lo** = Lunghezza Molla (mm) **De** = Diametro Esterno (mm) **Min./Max.** = pressione (bar)

Tab. 13.77

DIVAL 600 MP 1" ½ ; 2" (CAPOVOLTO)							
Pos.	Codice articolo molla	Colore molla	d	Lo	De	Min.	Max.
1	2702370	Nero	5,5	180	65	0,08	0,11
	2700645	Rosso	2,3	40	22		
2	2702540	Blu	6	180	65	0,111	0,165
	2700645	Rosso	2,3	40	22		
3	2702730	Azzurro	6,5	180	65	0,166	0,26
	2700645	Rosso	2,3	40	22		
4	2702950	Marrone	7	180	65	0,261	0,314
	2700645	Rosso	2,3	40	22		

d = Diametro Filo (mm) **Lo** = Lunghezza Molla (mm) **De** = Diametro Esterno (mm) **Min./Max.** = pressione (bar)

Tab. 13.78

DIVAL 600 TR | 1" ; 1" ½ ; 2"

Pos.	Codice articolo molla	Colore molla	d	Lo	De	Min.	Max.
1	2702940	Azzurro	7	150	65	0,3	0,65
	2700999		3	37	22		
2	2703125	Bianco/Giallo	7,5	150	65	0,651	0,92
	2700999		3	37	22		
3	2703325	Bianco/Arancio	8	150	65	0,921	1,15
	2700999		3	37	22		
4	2703685	Bianco/Verde	9	150	65	1,151	2,2
	2700999		3	37	22		
5	2704180	Bianco/Nero	10,5	147	65	2,201	4,2
	2700999		3	37	22		

d = Diametro Filo (mm) **Lo** = Lunghezza Molla (mm) **De** = Diametro Esterno (mm) **Min./Max.** = pressione (bar)

Tab. 13.79
DIVAL 600 TR | 1" ; 1" ½ ; 2" (CAPOVOLTO)

Pos.	Codice articolo molla	Colore molla	d	Lo	De	Min.	Max.
1	2702940	Azzurro	7	150	65	0,3	0,65
	2700999		3	37	22		
2	2703125	Bianco/Giallo	7,5	150	65	0,651	0,92
	2700999		3	37	22		
3	2703325	Bianco/Arancio	8	150	65	0,921	1,15
	2700999		3	37	22		
4	2703685	Bianco/Verde	9	150	65	1,151	2,2
	2700999		3	37	22		
5	2704180	Bianco/Nero	10,5	147	65	2,201	4,2
	2700999		3	37	22		

d = Diametro Filo (mm) **Lo** = Lunghezza Molla (mm) **De** = Diametro Esterno (mm) **Min./Max.** = pressione (bar)

Tab. 13.80

13.2 - TABELLE DI TARATURA DELLA VALVOLA DI BLOCCO LA

LA/BP "Max pressione"							
Pos.	Codice articolo molla	Colore molla	d	Lo	De	Min.	Max.
1	64470112	Rosso	2,2	44	34	0,03	0,049
2	64470115	Grigio	2,8	42	34	0,05	0,18

d = Diametro Filo (mm) **Lo** = Lunghezza Molla (mm) **De** = Diametro Esterno (mm) **Min./Max.** = pressione (bar)

Tab. 13.81

LA/BP "Min pressione"							
Pos.	Codice articolo molla	Colore molla	d	Lo	De	Min.	Max.
1	64470024	Bianco	1,3	45	15	0,006	0,06

d = Diametro Filo (mm) **Lo** = Lunghezza Molla (mm) **De** = Diametro Esterno (mm) **Min./Max.** = pressione (bar)

Tab. 13.82

LA/MP "Max pressione"							
Pos.	Codice articolo molla	Colore molla	d	Lo	De	Min.	Max.
1	64470115	Grigio	2,8	42	34	0,14	0,179
2	64470116	Giallo	3,2	40	34	0,18	0,279
3	64470051	Bianco	3,2	50	34	0,28	0,45

d = Diametro Filo (mm) **Lo** = Lunghezza Molla (mm) **De** = Diametro Esterno (mm) **Min./Max.** = pressione (bar)

Tab. 13.83

LA/MP "Min pressione"							
Pos.	Codice articolo molla	Colore molla	d	Lo	De	Min.	Max.
1	64470024	Bianco	1,3	45	15	0,01	0,059
2	64470038	Giallo	2	40	15	0,06	0,24

d = Diametro Filo (mm) **Lo** = Lunghezza Molla (mm) **De** = Diametro Esterno (mm) **Min./Max.** = pressione (bar)

Tab. 13.84

LA/TR "Max pressione"							
Pos.	Codice articolo molla	Colore molla	d	Lo	De	Min.	Max.
1	64470116	Giallo	3,2	40	34	0,25	0,549
2	64470051	Bianco	3,2	50	34	0,55	0,849
3	64470057	Blu	3,5	50	34	0,85	1,399
4	64470058	Arancio	4	50	34	1,4	2,499
5	64470059	Azzurro	4,5	50	34	2,5	3,999
6	64470060	Nero	5	48	34	4	5,5

d = Diametro Filo (mm) **Lo** = Lunghezza Molla (mm) **De** = Diametro Esterno (mm) **Min./Max.** = pressione (bar)

Tab. 13.85

LA/TR "Min pressione"

Pos.	Codice articolo molla	Colore molla	d	Lo	De	Min.	Max.
1	64470038	Giallo	2	40	34	0,1	0,499
2	64470045	Marrone	2,4	41	34	0,5	0,999
3	64470046	Blu	3	40	34	1	1,999
4	64470149	Nero	3,2	43	34	2	3,5

d = Diametro Filo (mm) **Lo** = Lunghezza Molla (mm) **De** = Diametro Esterno (mm) **Min./Max.** = pressione (bar)

Tab. 13.86
LA/BP (LP) "Max pressione"

Pos.	Codice articolo molla	Colore molla	d	Lo	De	Min.	Max.
1	64470112	Rosso	2,2	44	34	0,02	0,49
2	64470115	Grigio	2,8	42	34	0,05	0,18

d = Diametro Filo (mm) **Lo** = Lunghezza Molla (mm) **De** = Diametro Esterno (mm) **Min./Max.** = pressione (bar)

Tab. 13.87
LA/BP (LP) "Min pressione"

Pos.	Codice articolo molla	Colore molla	d	Lo	De	Min.	Max.
1	64470024	Bianco	1,3	45	15	0,006	0,06

d = Diametro Filo (mm) **Lo** = Lunghezza Molla (mm) **De** = Diametro Esterno (mm) **Min./Max.** = pressione (bar)

Tab. 13.88

TM0023ITA



**Pietro
Fiorentini**