

# Dival 160 AP

Régulateur pour gaz de moyenne à haute pression



**BROCHURE TECHNIQUE**

**Pietro Fiorentini S.p.A.**

Via E.Fermi, 8/10 | 36057 Arcugnano, Italie | +39 0444 968 511  
sales@fiorentini.com

Les données ne sont pas contractuelles. Nous nous réservons le droit  
de procéder à des modifications sans préavis.

dival160ap\_technicalbrochure\_FRE\_revA

**[www.f Fiorentini.com](http://www.f Fiorentini.com)**

# Qui sommes-nous

Nous sommes une organisation mondiale, spécialisée dans la conception et la fabrication de solutions technologiquement avancées pour les systèmes de traitement, transport et distribution du gaz naturel.

Nous sommes le partenaire idéal des opérateurs du secteur pétrolier et gazier, avec une offre commerciale présente sur toute la chaîne du gaz naturel.

Nous sommes en constante évolution, afin de répondre aux plus hautes exigences de nos clients tant en termes de qualité que de fiabilité.

Nous nous donnons pour objectif de prendre un pas d'avance sur la concurrence, avec des technologies personnalisées et un programme de service après-vente qui se distingue toujours par son haut niveau de professionnalisme.



## Avantages de **Pietro Fiorentini**



Assistance technique localisée

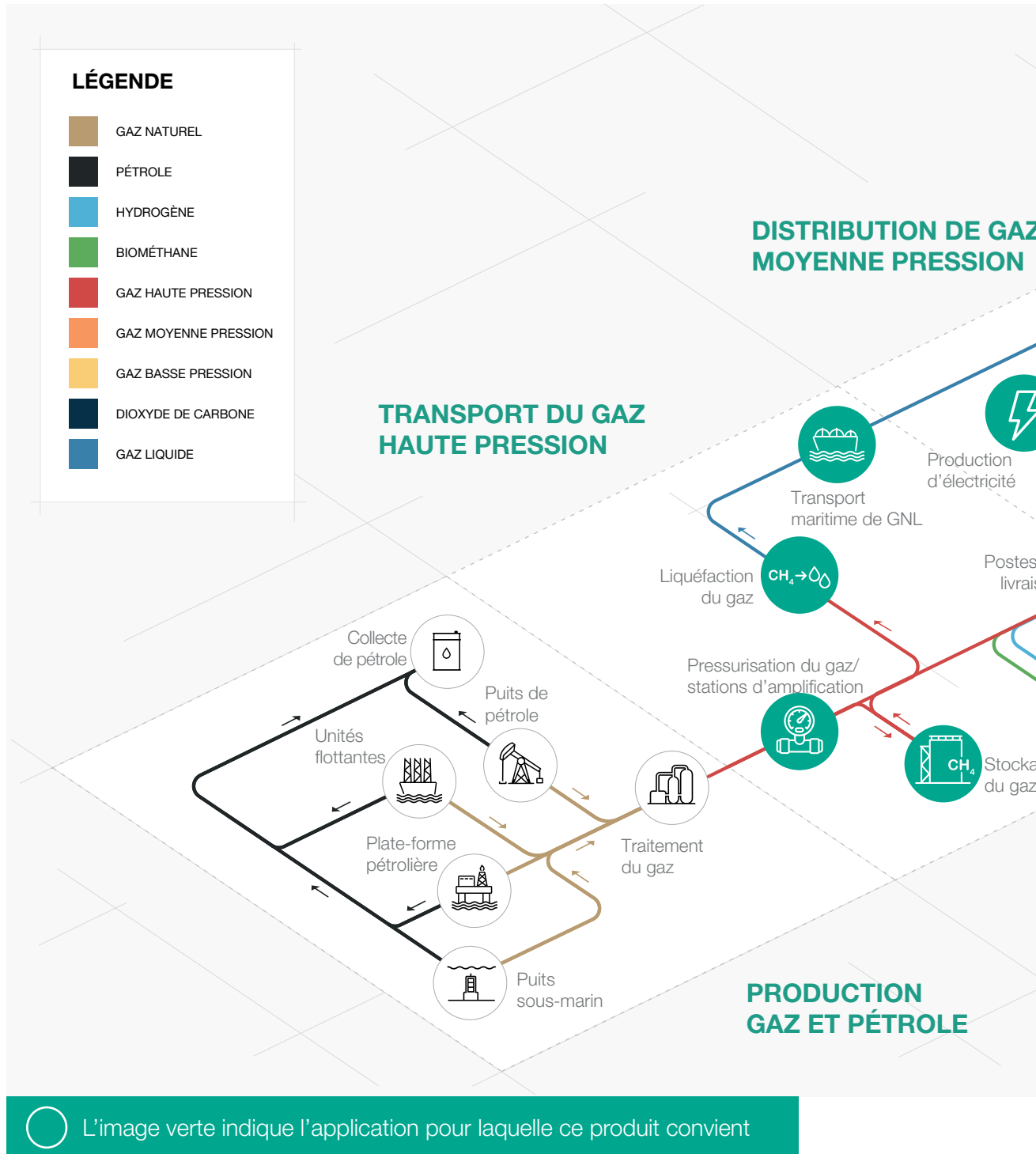


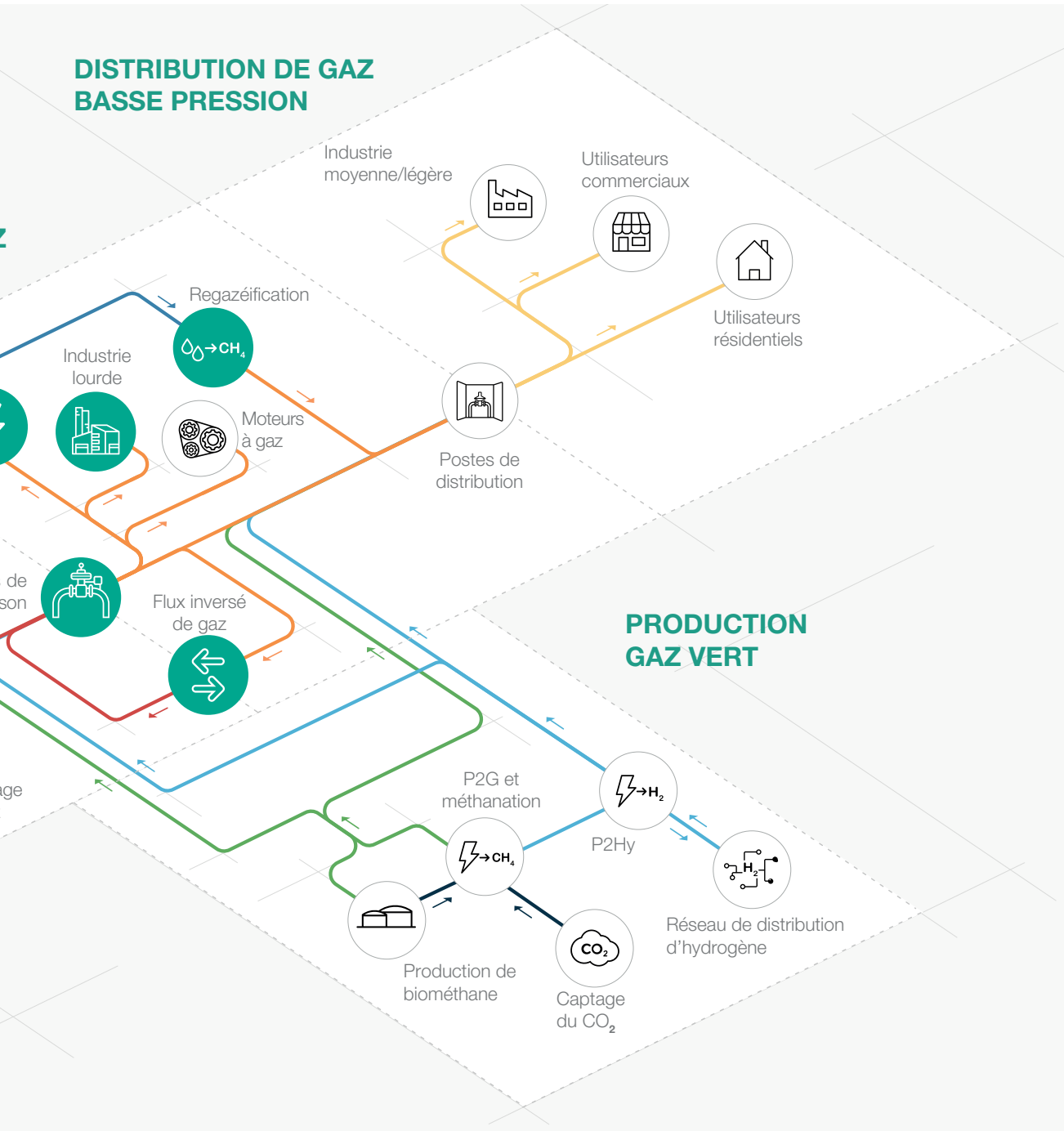
Expérience depuis 1940



Plus de 100 pays desservis

# Domaine d'application





**Figure 1** Carte des domaines d'application

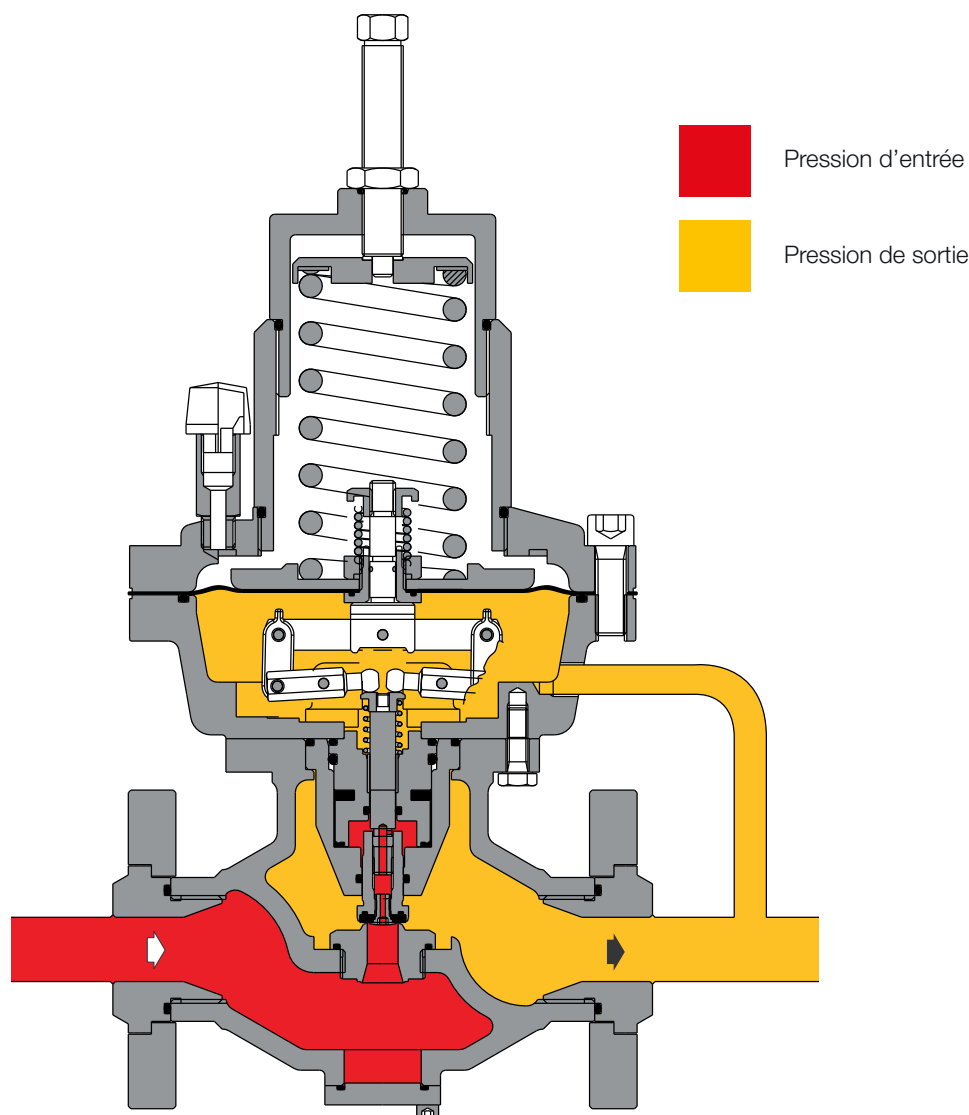


# Introduction

**Dival 160 AP** est l'un des **régulateurs de pression pour gaz à commande directe** conçus et fabriqués par Pietro Fiorentini.

Cet appareil convient à une utilisation avec des gaz non corrosifs préalablement filtrés, et il est principalement utilisé pour les systèmes de transport à haute pression et pour les réseaux de distribution de gaz naturel à moyenne pression.

Il est classé par réaction en ouverture selon la norme européenne EN 334 (**Fail Open**).



**Figure 2** Dival 160 AP

# Caractéristiques et plages d'étalonnage

**Dival 160 AP** est un dispositif à action directe destiné à la haute pression, contrôlé par une membrane et une action régulée de contre-pression inversée.

**Dival 160 AP** est un régulateur de pression équilibré. Cela signifie que la pression de sortie contrôlée n'est pas affectée par les variations de la pression et du débit d'entrée pendant son fonctionnement. Par conséquent, un régulateur équilibré peut avoir un orifice de taille unique pour toutes les conditions de pression et de débit.

Ce régulateur peut également être utilisé avec des gaz non corrosifs, préalablement filtrés. Sa conception d'entrée **véritablement par le haut** permet une **maintenance facile** des pièces directement sur le terrain, **sans retirer le corps de la tuyauterie**.

Le réglage du point de consigne du régulateur s'effectue via une unité à trois voies composée de deux vannes, chargeant et déchargeant la pression dans la chambre supérieure.

Une vanne d'effleurment à capacité réduite prévient tout réglage de la pression à des valeurs supérieures aux limites et, en même temps, protège la chambre sous pression contre les surpressions liées à des températures ambiantes élevées.

La pression dans la chambre supérieure crée une action inverse, similaire à celle d'un ressort dans les régulateurs plus classiques.

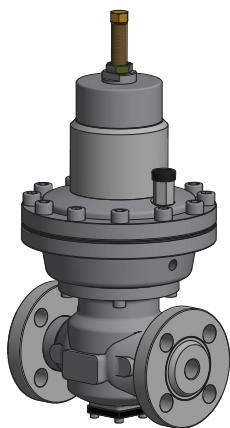


Figure 3 Dival 160 AP

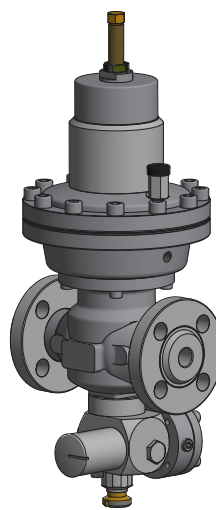


Figure 4 Dival 160 AP avec SB/87



## Avantages compétitifs du **Dival 160 AP**



Design compact et simple



Fonctionnement à haute pression différentielle



Type équilibré



Entrée par le haut



Maintenance facile



Disponible con versiones específicas para hidrógeno puro o mezcla

## Caractéristiques

Caractéristiques	Valeurs
Pression nominale*	jusqu'à 8,5 MPa jusqu'à 85 barg
Température ambiante*	de -20 °C à +60 °C de -4 °F à +140 °F
Plage de température d'entrée de gaz*	de -20 °C à +60 °C de -4 °F à +140 °F
Plage de pression d'entrée bpu (MAOP)	de 0,14 à 8,5 MPa de 1,4 à 85 barg
Plage de pression en aval Wd	de 0,085 à 0,45 MPa de 0,85 à 4,5 barg
Accessoires disponibles	Clapet de sécurité SB/87
Pression différentielle minimale	0,1 MPa 1 barg
Classe de précision AC	jusqu'à 5 (selon les conditions de fonctionnement)
Classe de pression de verrouillage SG	jusqu'à 10 (selon les conditions de fonctionnement)
Dimensions nominales DN	DN 25 / 1" ;
Raccordements*	Classe 300 et 600 RF ou RTJ conformément à ASME B16.5
<p><b>(*) REMARQUE : Des caractéristiques fonctionnelles différentes ou des plages de température étendues sont disponibles sur demande. Les plages de température indiquées sont le maximum pour lequel les performances complètes de l'équipement, y compris la précision, sont remplies. Le produit standard peut avoir une gamme plus étroite.</b></p>	

**Tableau 1** Caractéristiques



# Matériaux et homologations

Partie	Matériau
Corps	Acier moulé ASTM A 216 WCB
Couvercle	ASTM A 105
Siège	AISI 303
Membrane	Caoutchouc vulcanisé
Bague d'étanchéité	Caoutchouc nitrile
Raccords de compression	Acier au carbone galvanisé

**REMARQUE : Les matériaux indiqués ci-dessus se réfèrent aux modèles standards. Différents matériaux peuvent être fournis selon les besoins spécifiques.**

**Tableau 2** Matériaux

## Normes de construction et homologations

Le régulateur **Dival 160 AP** est conçu selon la norme européenne EN 334.

Le régulateur réagit en ouverture (Fail Open) selon EN 334.

Le produit est certifié selon la Directive européenne 2014/68/UE (DESP).

Classe de fuite : Étanche aux bulles, meilleure que VIII selon ANSI/FCI 70-3.



EN 334



DESP-CE



# Gammes de ressorts et têtes de commande

Type	Modèle	Fonctionnement	Plage Wh		Lien internet tableau des ressorts
			MPa	barg	
Pression fournie	-	Manuel	0,085 - 0,45	0,85 - 4,5	<a href="#">TT 1517</a>

**Tableau 3** Tableau des paramètres

Lien général aux tableaux d'étalonnage : [APPUYER ICI](#) ou utiliser le code QR :



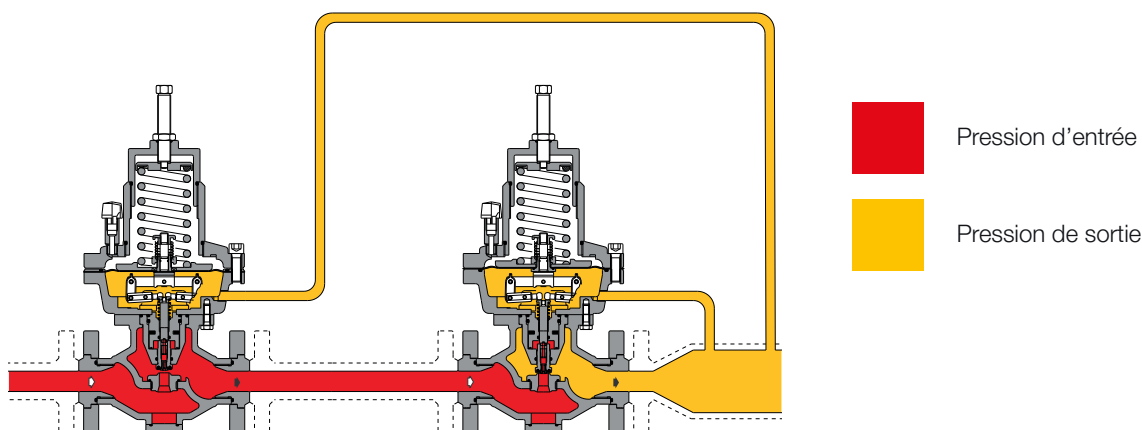
## Accessoires

### Monitor en ligne

**Le monitor en ligne est généralement installé en amont** du régulateur actif.

Bien que la fonction du régulateur du monitor soit différente, les deux régulateurs sont pratiquement identiques du point de vue de leurs composants mécaniques.

La seule différence est que le monitor est réglé sur une pression plus élevée que le régulateur actif. Le coefficient  $C_g$  du régulateur actif est le même, cependant, pendant le processus de dimensionnement, la chute de pression différentielle générée par le monitor en ligne complètement ouvert doit être prise en compte. Comme pratique générale pour intégrer cet effet, une réduction de 20 % de la valeur  $C_g$  du régulateur actif peut être appliquée.










**Figure 5** Dival 160 AP avec monitor en ligne

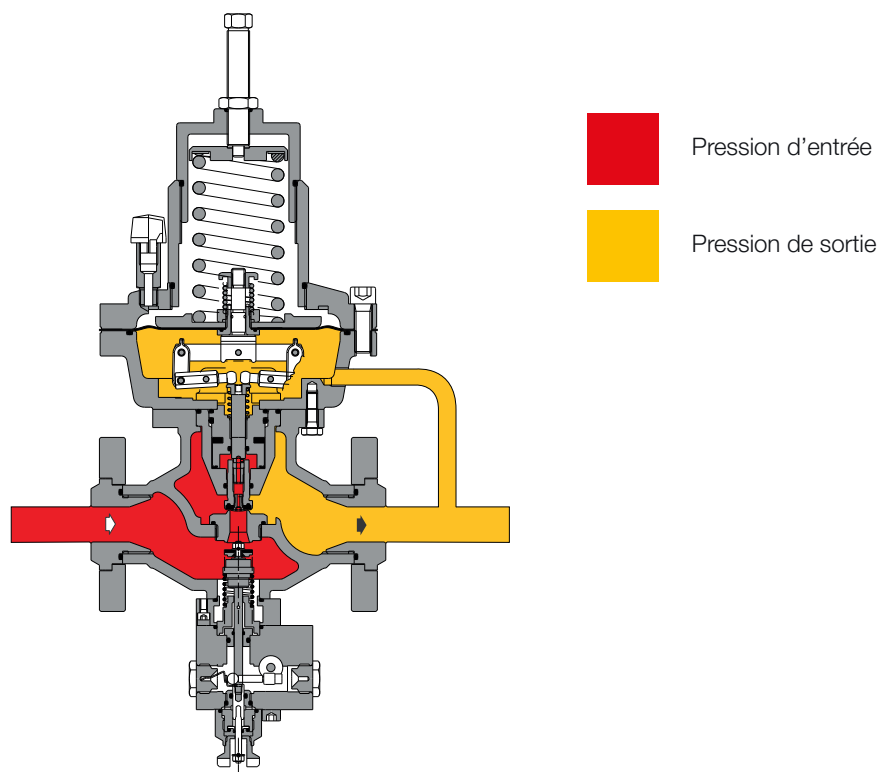
## Clapet de sécurité SB/87

Le régulateur de pression Dival 160 AP offre la possibilité d'installer un **clapet de sécurité SB/87 intégré**, et cela peut être fait soit pendant le processus de fabrication, soit ultérieurement sur le terrain.

**La mise à niveau peut être effectuée sans modifier** l'ensemble du régulateur de pression. Avec le clapet de sécurité intégré, le coefficient de débit  $C_g$  est inférieur de 5 % à celui de la version correspondante sans clapet.

Les caractéristiques principales de cet appareil sont :

-  OPSO Arrêt de surpression
-  UPSO Arrêt sous pression
-  By-pass interne
-  Dimensions compactes
-  Maintenance facile
-  Option de déclenchement à distance
-  Option fin de course



**Figure 6** Dival 160 AP avec SB/87

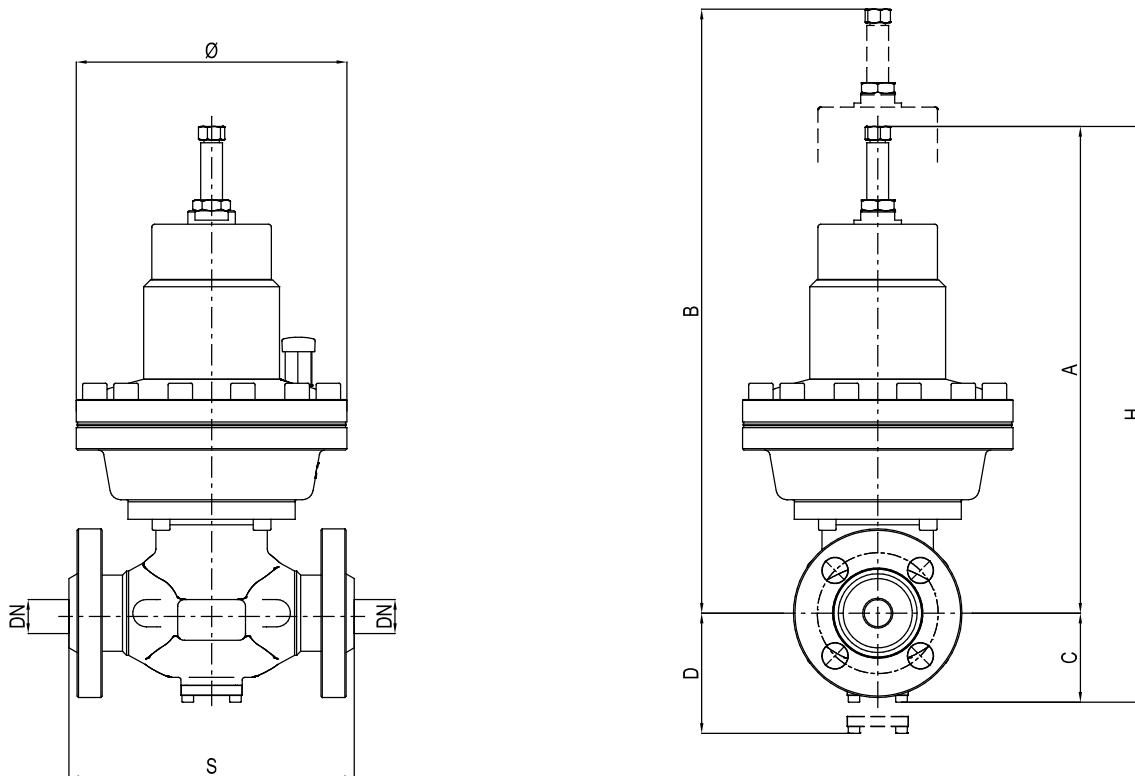


Types et gamme du <b>pressostat</b>					
Type SSV	Modèle	Fonctionnement	Plage Wh		Lien internet tableau des ressorts
			MPa	barg	
SB/87	102	OPSO	0,015 - 0,15	0,15 - 1,5	<a href="#">TT 872</a>
		UPSO	0,007 - 0,1	0,07 - 1	
SB/87	103	OPSO	0,01 - 0,68	1 - 6,8	<a href="#">TT 872</a>
		UPSO	0,04 - 0,5	0,4 - 5	

**Tableau 4** Tableau de réglage

# Poids et dimensions

## Dival 160 AP



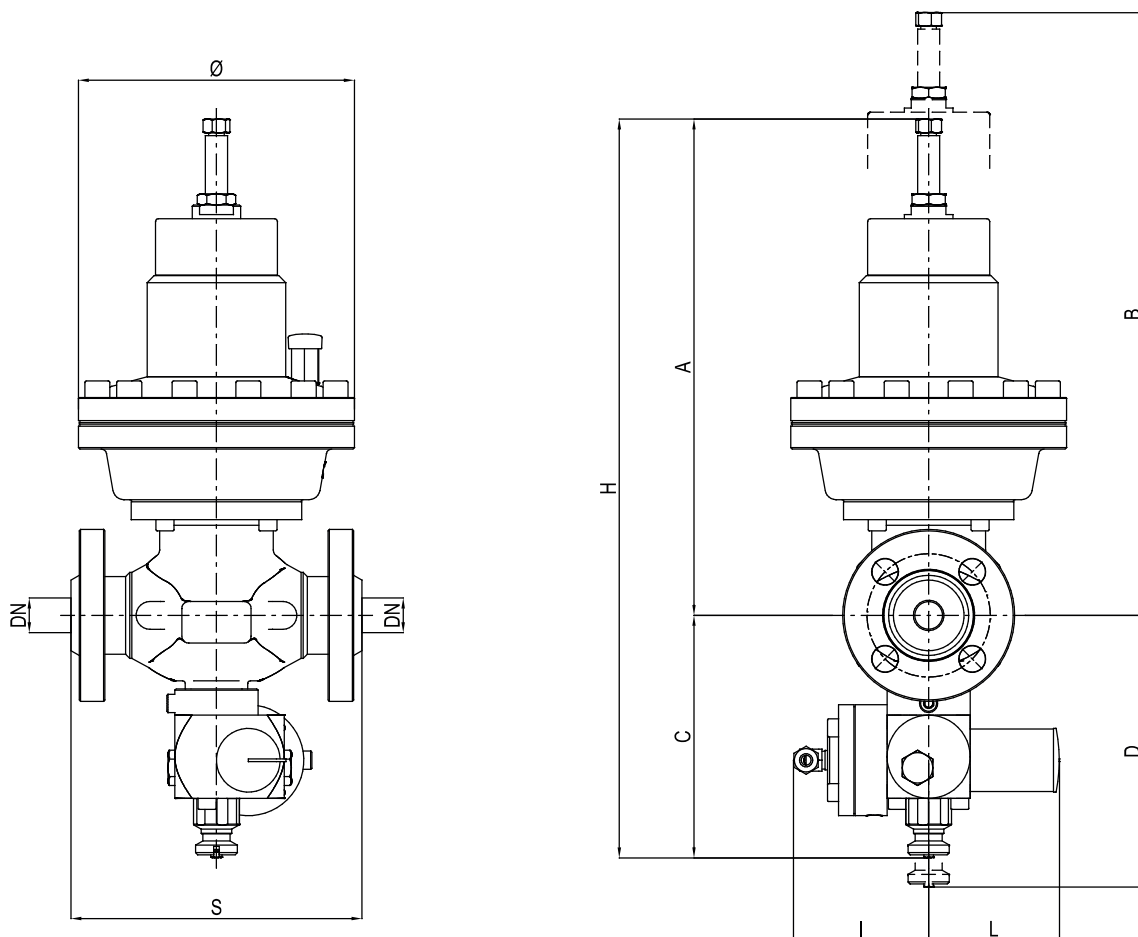
**Figure 7** Dimensions du Dival 160 AP

Poids et dimensions (pour d'autres raccordements, prière de contacter le représentant Pietro Fiorentini le plus proche)

	[mm]   pouces
Taille (DN)	25   1"
S - ANSI 150	183   7,20"
S - ANSI 300	197   7,76"
S - ANSI 600	210   8,27"
Ø	199   7,83"
A	360   14,17"
C	65   2,56"
D	85   3,35"
H	425   16,73"
Raccords de tuyaux	Øe 10 x Øi 8 (dimension impériale sur demande)
<b>Poids</b>	<b>kg   lbs</b>
	22   48

**Tableau 5** Poids et dimensions

## Dival 160 AP + SB/87



**Figure 8** Dimensions du Dival 160 AP + SB/87

Poids et dimensions (pour d'autres raccordements, prière de contacter le représentant Pietro Fiorentini le plus proche)	
	[mm]   pouces
Taille (DN)	25   1"
S - ANSI 150	183   7,20"
S - ANSI 300	197   7,76"
S - ANSI 600	210   8,27"
Ø	199   7,83"
A	360   14,17"
C	175   6,89"
D	195   7,68"
H	535   21,06"
I	88   3,46"
L	94   3,70"
Raccords de tuyaux	Øe 10 x Øi 8 (dimension impériale sur demande)
Poids	kg   lbs
	25   55

**Tableau 6** Poids et dimensions

# Dimensionnement et Cg

En général, le choix d'un régulateur se fait sur la base du calcul du débit déterminé par l'utilisation de formules dont les coefficients de débit (Cg) et le facteur de forme (K1) sont indiqués par la norme EN 334.

Coefficient de débit	
Taille nominale	25
Pouces	1"
Cg	140
K1	147

**Tableau 7** Coefficient de débit

[APPUYER ICI](#) ou utiliser le code QR pour le dimensionnement :



**Remarque** : Si l'on ne dispose pas des informations d'identification appropriées, prière de ne pas hésiter à contacter le représentant Pietro Fiorentini le plus proche.

En général, le dimensionnement en ligne prend en compte plusieurs variables lorsque le régulateur est installé dans un système, ce qui permet une approche meilleure et multi-perspective du dimensionnement.

Pour différents gaz et pour le gaz naturel avec une densité relative différente autre que 0,61 (par rapport à l'air), il faut appliquer les coefficients de correction de la formule suivante :

$$F_c = \sqrt{\frac{175,8}{S \times (273,16 + T)}}$$

S = densité relative (se référer au tableau 8)  
T = température du gaz (°C)



### Facteur de correction Fc

Type de gaz	Densité relative S	Facteur de correction Fc
Air	1,00	0,78
Propane	1,53	0,63
Butane	2,00	0,55
Azote	0,97	0,79
Oxygène	1,14	0,73
Dioxyde de carbone	1,52	0,63

Remarque : le tableau présente les facteurs de correction Fc valables pour les gaz, calculés à une température de 15 °C et à la densité relative déclarée.

**Tableau 8** Facteurs de correction Fc

### Conversion du débit

$$\text{Stm}^3/\text{h} \times 0,94795 = \text{Nm}^3/\text{h}$$

Conditions de référence Nm<sup>3</sup>/h T= 0 °C ; P= 1 barg  
 Conditions de référence Stm<sup>3</sup>/h T= 15 °C ; P= 1 barg

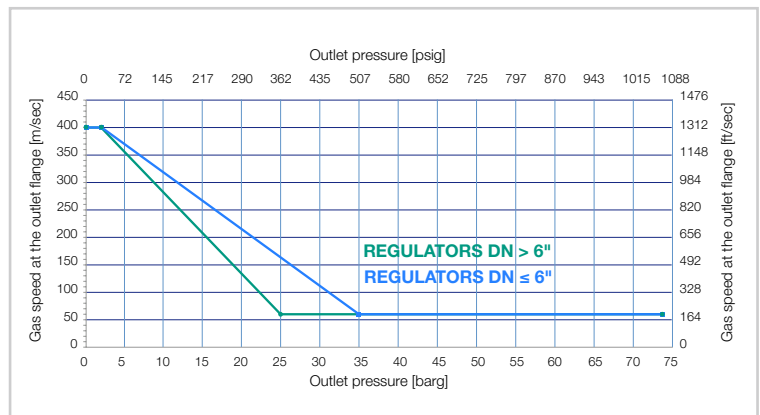
**Tableau 9** Conversion du débit

### ATTENTION :

Pour obtenir des performances optimales, éviter les phénomènes d'érosion prématurée et limiter les émissions sonores ; il est recommandé de vérifier que la vitesse du gaz au niveau de la bride de sortie ne dépasse pas les valeurs figurant ci-dessous. La vitesse du gaz au niveau de la bride de sortie peut se calculer à l'aide de la formule suivante :

$$V = 345,92 \times \frac{Q}{\text{DN}^2} \times \frac{1 - 0,002 \times \text{Pd}}{1 + \text{Pd}}$$

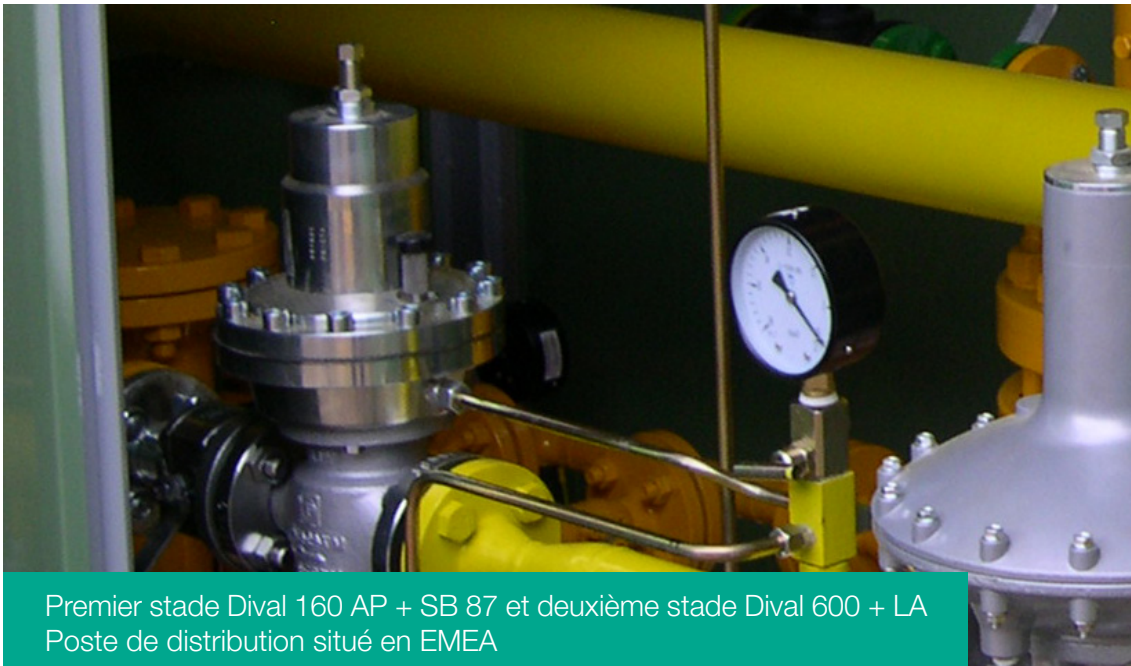
V = vitesse du gaz en m/s  
 Q = débit nominal du gaz en Stm<sup>3</sup>/h  
 DN = dimension nominale du régulateur en mm  
 Pd = pression de sortie en barg





# Installations

Voici ci-dessous, en un coup d'œil, quelques installations types par application et emplacement géographique. Sur demande, nous sommes disponibles pour fournir une liste d'expériences et/ou des références plus complètes.



Premier stade Dival 160 AP + SB 87 et deuxième stade Dival 600 + LA  
Poste de distribution situé en EMEA



# L'orientation client

Pietro Fiorentini, l'une des principales entreprises italiennes ouvertes à l'international, mise sur la qualité de ses produits et services.

La stratégie principale consiste à créer une relation stable et à long terme, en accordant la première place aux besoins du client. La gestion Lean, la réflexion et l'orientation client sont le point de départ pour améliorer et maintenir le plus haut niveau d'expérience client.



## Assistance

L'une des principales priorités de Pietro Fiorentini est de soutenir le client dans toutes les phases de développement du projet, lors de l'installation, la mise en service et l'exploitation. Pietro Fiorentini a développé un système de gestion des interventions hautement standardisé, qui permet de faciliter l'ensemble du processus et d'archiver efficacement toutes les interventions effectuées, en s'appuyant sur des informations précieuses pour améliorer le produit et le service. De nombreux services sont disponibles à distance, évitant ainsi de longs temps d'attente ou des interventions coûteuses.



## Formation

Pietro Fiorentini propose des services de formation disponibles pour les opérateurs expérimentés et les nouveaux utilisateurs. La formation s'articule en parties théoriques et pratiques, et est conçue, sélectionnée et préparée en fonction du niveau d'utilisation et du besoin du client.



## Gestion de la Relation Client (CRM)

La centralité du client est l'une des principales missions et vision de Pietro Fiorentini. Pour cette raison, Pietro Fiorentini a amélioré le système de gestion de la relation client. Cela permet de faire le suivi, en un seul endroit, de chaque opportunité et demande du Client, et de libérer le flux d'informations.

# Durabilité

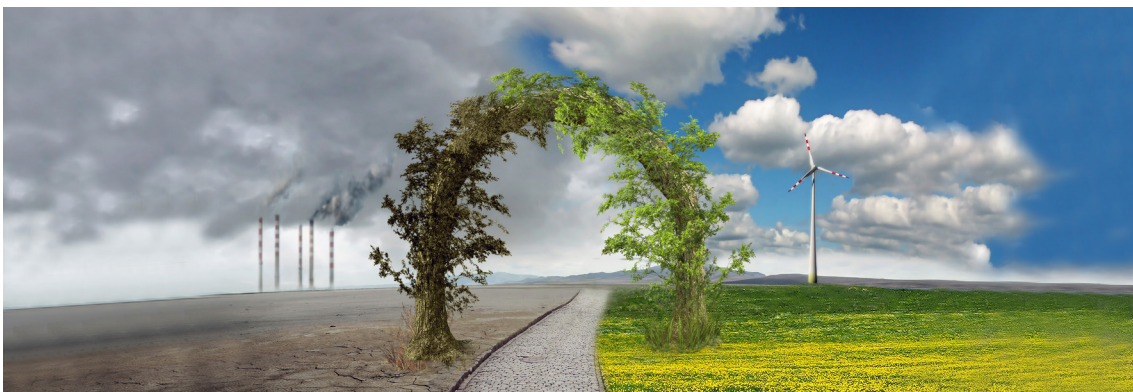
Chez Pietro Fiorentini, nous croyons en un monde capable de s'améliorer grâce à des technologies et des solutions qui peuvent façonner un avenir plus durable. C'est pourquoi le respect des personnes, de la société et de l'environnement est la pierre angulaire de notre stratégie.



## Notre engagement pour le monde de demain

Alors qu'auparavant, nous nous limitions à fournir des produits, des systèmes et des services pour le secteur pétrolier et gazier, nous voulons aujourd'hui élargir nos horizons et créer des technologies et des solutions pour un monde avancé et durable, avec un accent particulier sur les projets d'énergie renouvelable, afin d'aider à tirer le meilleur parti des ressources de notre planète et créer un avenir dans lequel les jeunes générations pourront grandir et prospérer.

Le moment est venu de songer avant tout à pourquoi nous faisons quelque chose, plutôt qu'à quoi ou à comment nous la faisons.





# Pietro Fiorentini

**TB0012FRE**



Les données ne sont pas contractuelles. Nous nous réservons le droit  
de procéder à des modifications sans préavis.

dival160ap\_technicalbrochure\_FRE\_revA

[www.fiorentini.com](http://www.fiorentini.com)