

# Dival 160 AP

Regulador de gas de alta y media presión



**FOLLETO TÉCNICO**

**Pietro Fiorentini S.p.A.**

Via E. Fermi, 8/10 | 36057 Arcugnano, Italia | +39 0444 968 511  
sales@fiorentini.com

Los datos no son vinculantes. Nos reservamos el derecho  
de realizar cambios sin previo aviso.

dival160ap\_technicalbrochure\_ESP\_revA

**[www.f Fiorentini.com](http://www.f Fiorentini.com)**

# Quiénes somos

Somos una organización internacional especializada en el diseño y la fabricación de soluciones tecnológicamente avanzadas para sistemas de tratamiento, transporte y distribución de gas natural.

Somos el socio ideal para los operadores del sector del petróleo y el gas, con una oferta comercial que abarca toda la cadena del gas natural.

Estamos en constante evolución para satisfacer las más altas expectativas de nuestros clientes en términos de calidad y fiabilidad.

Nuestro objetivo es estar un paso por delante de la competencia, con tecnologías personalizadas y un programa de servicio posventa realizado con el más alto grado de profesionalidad.



## Ventajas de **Pietro Fiorentini**



Asistencia técnica localizada

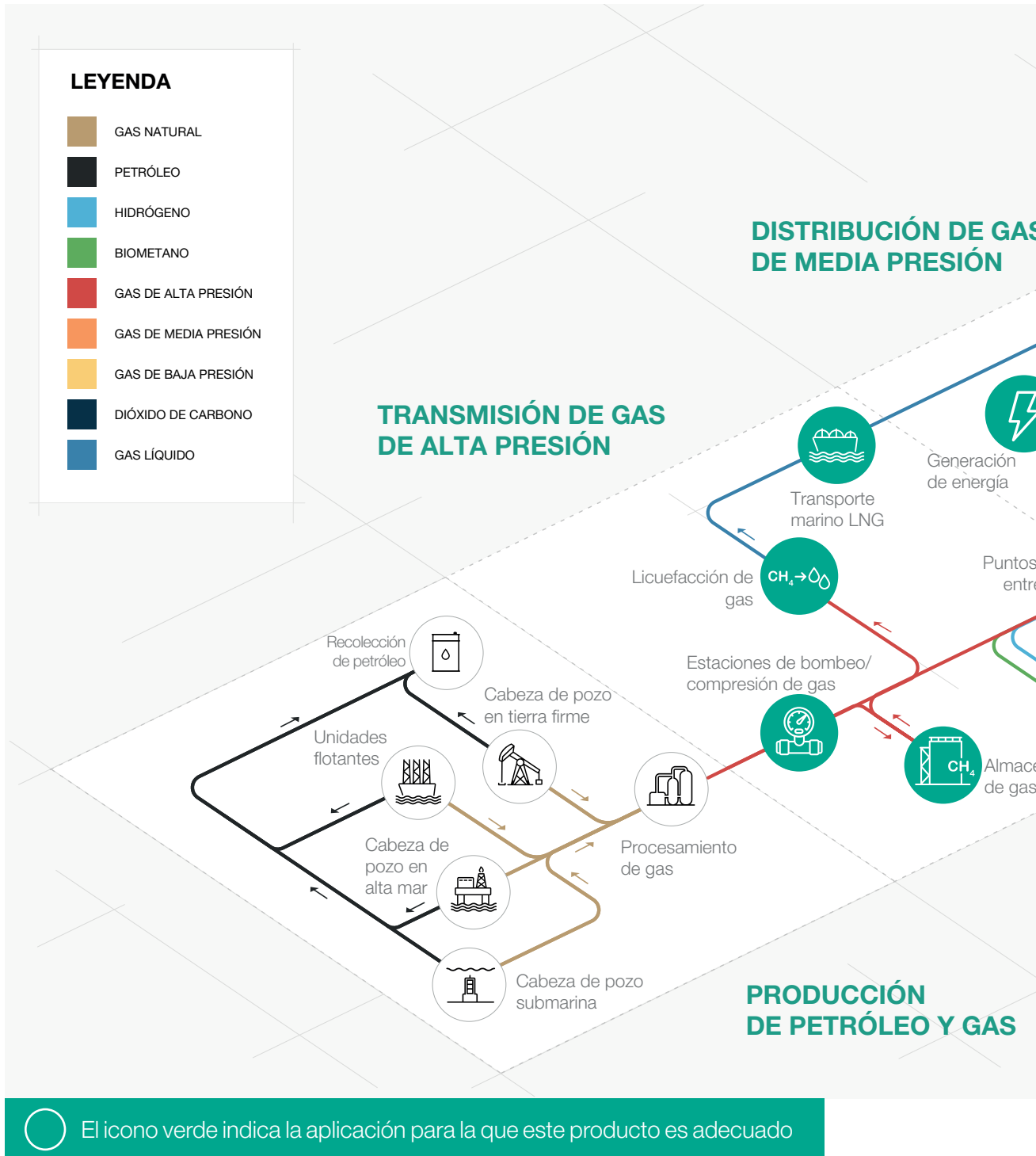


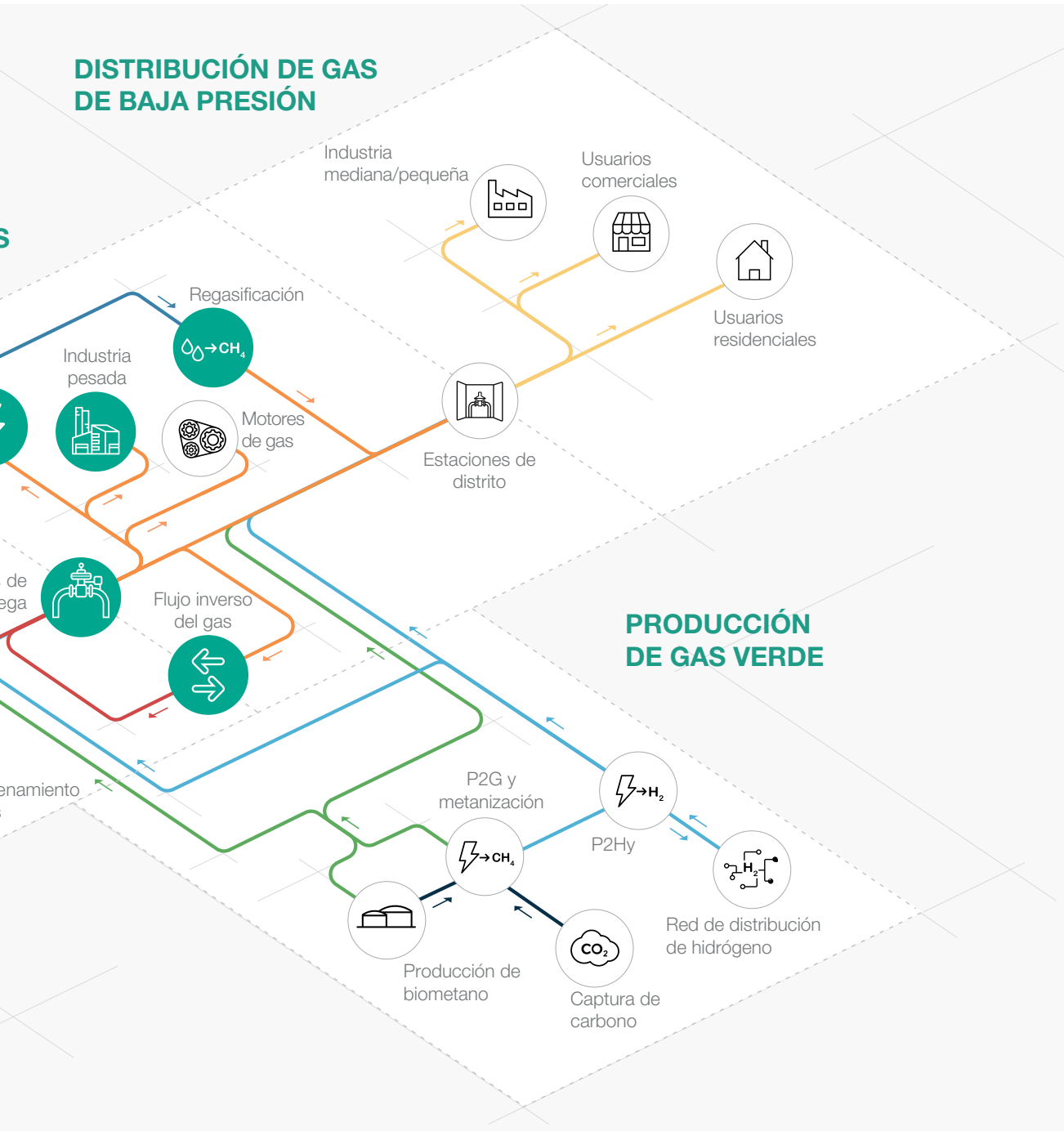
Experiencia desde 1940



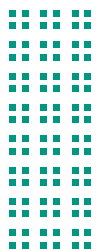
Operamos en más de 100 países

# Área de aplicación





**Figura 1** Mapa del área de aplicación

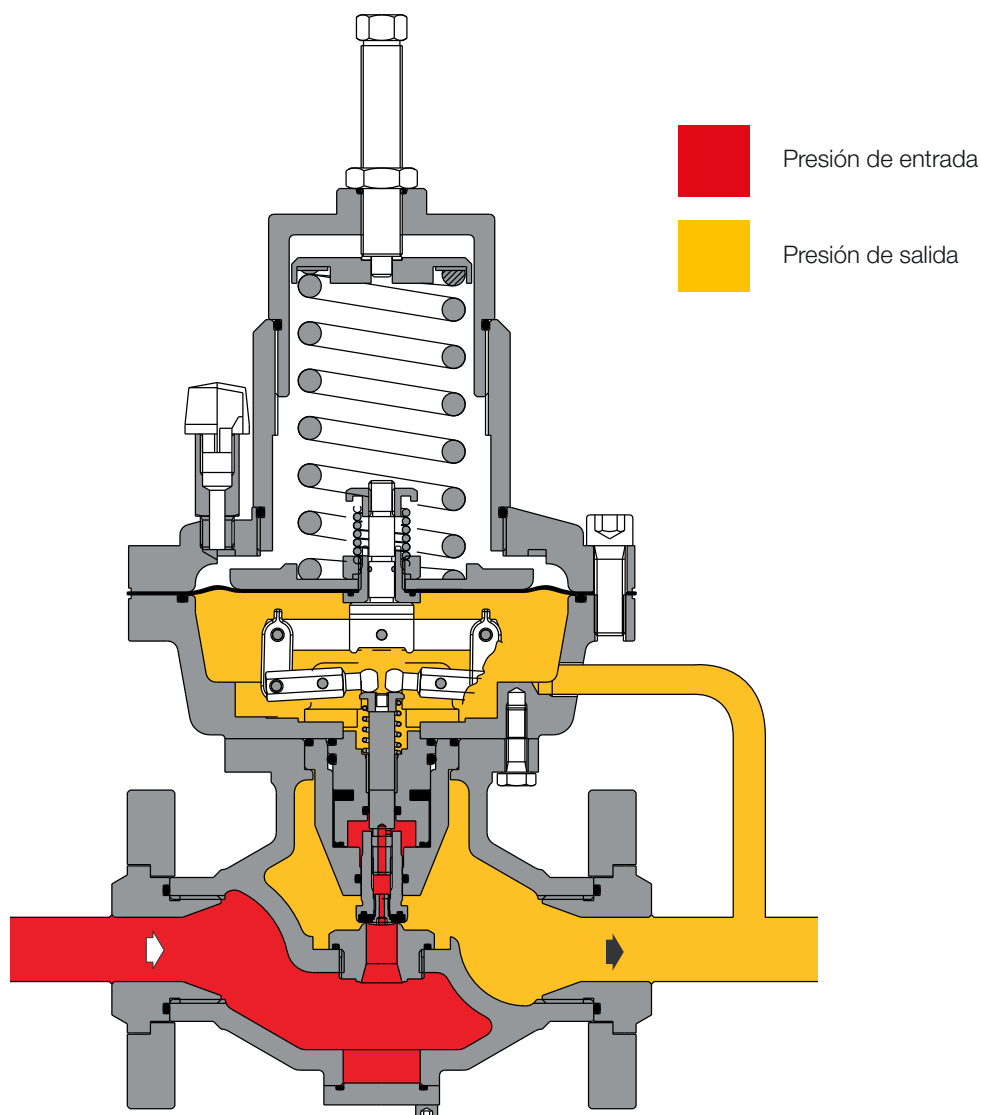


# Introducción

**Dival 160 AP** es uno de los **reguladores de presión de gas de funcionamiento directo**, diseñado y fabricado por Pietro Fiorentini.

Este equipo es adecuado para su uso con gases no corrosivos previamente filtrados, y se usa principalmente para sistemas de transmisión de alta presión y para redes de distribución de gas natural de media presión.

De acuerdo con la norma europea EN 334, está clasificado como **«Fail Open»**.



**Figura 2** Dival 160 AP

# Características y rangos de calibración

**Dival 160 AP** es un dispositivo de acción directa para alta presión, controlado por un diafragma y una acción de contrapresión regulada por contraste.

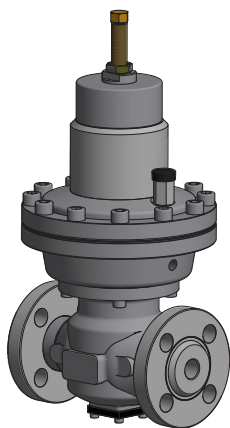
**Dival 160 AP** es un regulador de presión equilibrado. Esto significa que la presión de salida controlada no se ve afectada por las variaciones de la presión y el flujo de entrada durante su funcionamiento. Por tanto, un regulador equilibrado puede tener un orificio de tamaño único para todas las condiciones de presión y flujo.

Este regulador también es adecuado para utilizarse con gases no corrosivos previamente filtrados. Se trata de un **diseño Top Entry** que permite un **fácil mantenimiento** de las piezas directamente en el campo **sin necesidad de retirar el cuerpo de la tubería**.

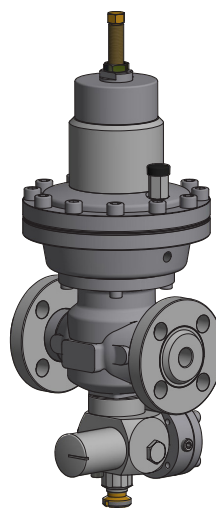
El ajuste del punto de consigna del regulador se realiza a través de una unidad de tres vías/dos válvulas, cargando y descargando la presión en la cámara superior.

Una válvula de descarga de pequeña capacidad impide que se ajusten presiones en valores superiores a los límites y, al mismo tiempo, protege la cámara presurizada de la sobrepresión subsiguiente a las altas temperaturas ambientales.

La presión en la cámara superior crea una acción contraria similar a la de un muelle en los reguladores más convencionales.



**Figura 3** Dival 160 AP



**Figura 4** Dival 160 AP con SB/87

## Ventajas competitivas de Dival 160 AP



Diseño compacto y sencillo



Funciona con alta presión diferencial



Tipo equilibrado



Top Entry



Mantenimiento sencillo



Disponible con versiones específicas para hidrógeno puro o mezcla

## Características

Características	Valores
Presión de diseño*	hasta 8,5 MPa hasta 85 barg
Temperatura ambiente*	de -20 °C a +60 °C de -4 °F a +140 °F
Rango de temperatura del gas de entrada*	de -20 °C a +60 °C de -4 °F a +140 °F
Rango de presión de entrada bpu (MAOP)	de 0,14 a 8,5 MPa de 1,4 a 85 barg
Rango de presión aguas abajo Wd	de 0,085 a 0,45 MPa de 0,85 a 4,5 barg
Accesorios disponibles	Válvula de cierre rápido SB/87
Presión diferencial mínima	0,1 MPa 1 barg
Clase de precisión AC	hasta 5 (en función de las condiciones de trabajo)
Clase de presión de bloqueo SG	hasta 10 (en función de las condiciones de trabajo)
Dimensiones nominales DN	DN 25 / 1";
Conexiones*	Clase 300 y 600 RF o RTJ según ASME B16.5

**(\*) OBSERVACIÓN: Diferentes características funcionales y/o rangos de temperatura ampliados disponibles a petición. Los rangos de temperatura indicados son los máximos para los que se cumplen todas las prestaciones del equipo, incluida la precisión. El producto estándar puede tener un rango más estrecho.**

**Tabla 1** Características



# Materiales y aprobaciones

Pieza	Material
Cuerpo	Acero fundido ASTM A 216 WCB
Tapa	ASTM A 105
Asiento	AISI 303
Diafragma	Goma vulcanizada
Anillo de sellado	Goma de nitrilo
Accesorios de compresión	Acero al carbono galvanizado

**OBSERVACIÓN:** Los materiales indicados anteriormente se refieren a los modelos estándar. Se pueden proporcionar diferentes materiales según las necesidades específicas.

**Tabla 2** Materiales

## Normas de fabricación y aprobaciones

El regulador **Dival 160 AP** está diseñado de acuerdo con la norma europea EN 334.

El regulador reacciona abriéndose (Fail Open) de acuerdo con la norma EN 334.

El producto está certificado de conformidad con la Directiva Europea 2014/68/UE (PED).

Clase de fuga: hermético a prueba de burbujas, mejor que VIII según ANSI/FCI 70-3.



EN 334



PED-CE

# Rangos de muelles y cabezales de control

Tipo	Modelo	Funcionamiento	Rango Wh		Enlace web de la tabla de muelles
			MPa	barg	
Presión de entrega	-	Manual	0,085 - 0,45	0,85 - 4,5	<a href="#">TT 1517</a>

**Tabla 3** Tabla de ajustes

Enlace general a las tablas de calibración: [PRESIONE AQUÍ](#) o use el código QR:



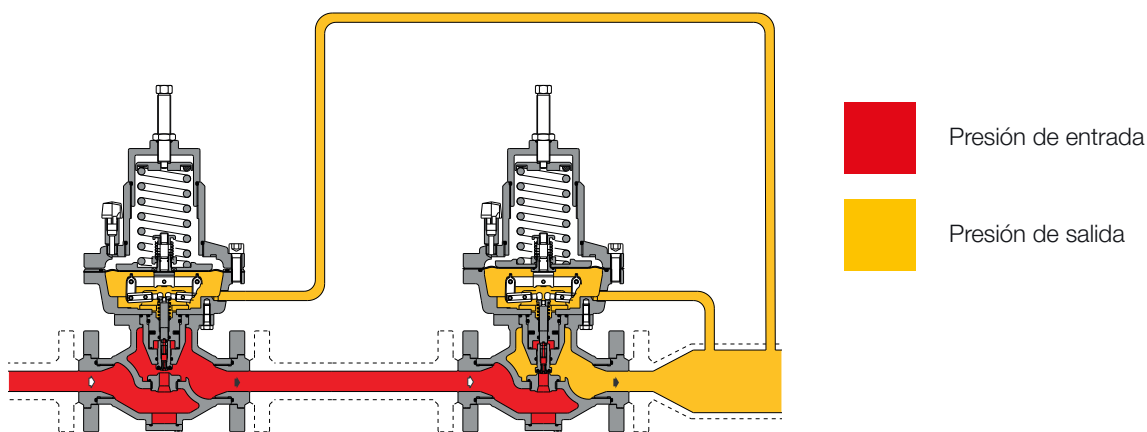
## Accesorios

### Monitor en línea

**El monitor en línea generalmente se instala aguas arriba** del regulador activo.

Aunque la función del regulador monitor es diferente, los dos reguladores son prácticamente idénticos desde el punto de vista de sus componentes mecánicos.

La única diferencia es que el monitor se ajusta a una presión más alta que el regulador activo. El coeficiente  $C_g$  del regulador activo es el mismo, sin embargo, durante el proceso de dimensionamiento, se considerará la caída de presión diferencial generada por el monitor en línea totalmente abierto. Como práctica general para incorporar este efecto, se puede aplicar una reducción del 20 % del valor  $C_g$  del regulador activo.










**Figura 5** Dival 160 AP con configuración de monitor en línea

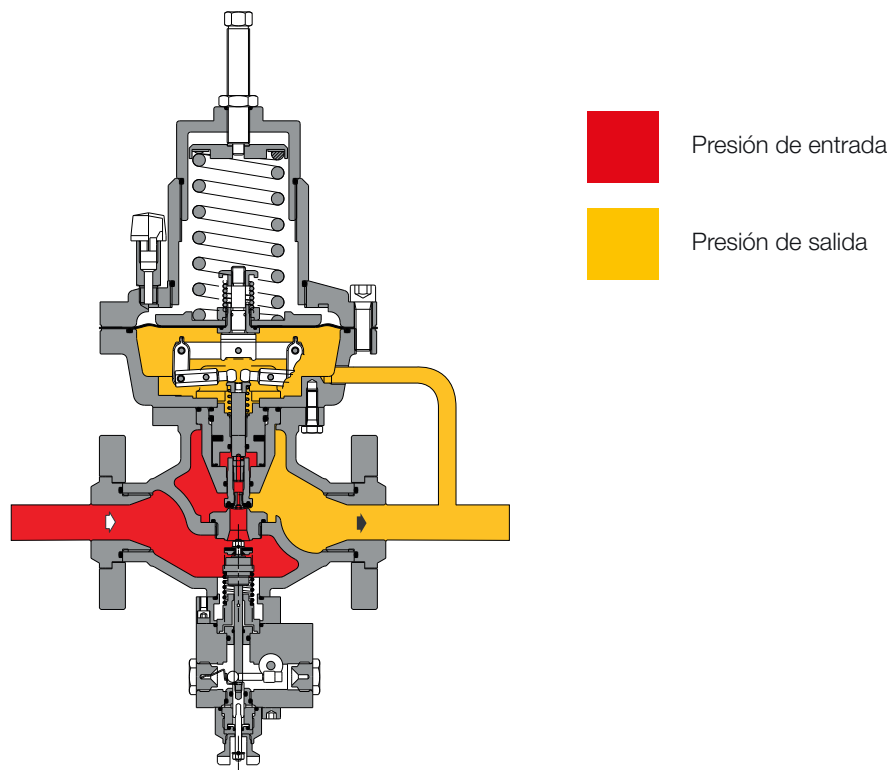
## Válvula de cierre rápido SB/87

El regulador de presión Dival 160 AP ofrece la posibilidad de instalar una **válvula de cierre rápido incorporada SB/87** y esto se puede hacer durante el proceso de fabricación o se puede adaptar in situ.

**La adaptación se puede realizar sin modificar** el conjunto del regulador de presión. Con la válvula de cierre rápido incorporada, el coeficiente  $C_g$  de la válvula es un 5 % inferior al de la versión estándar.

Las características principales del dispositivo son:

-  OPSO Cierre por sobrepresión
-  UPSO Cierre por baja presión
-  By-pass interno
-  Dimensiones compactas
-  Mantenimiento sencillo
-  Opción de disparo a distancia
-  Opción de final de carrera



**Figura 6** Dival 160 AP con SB/87

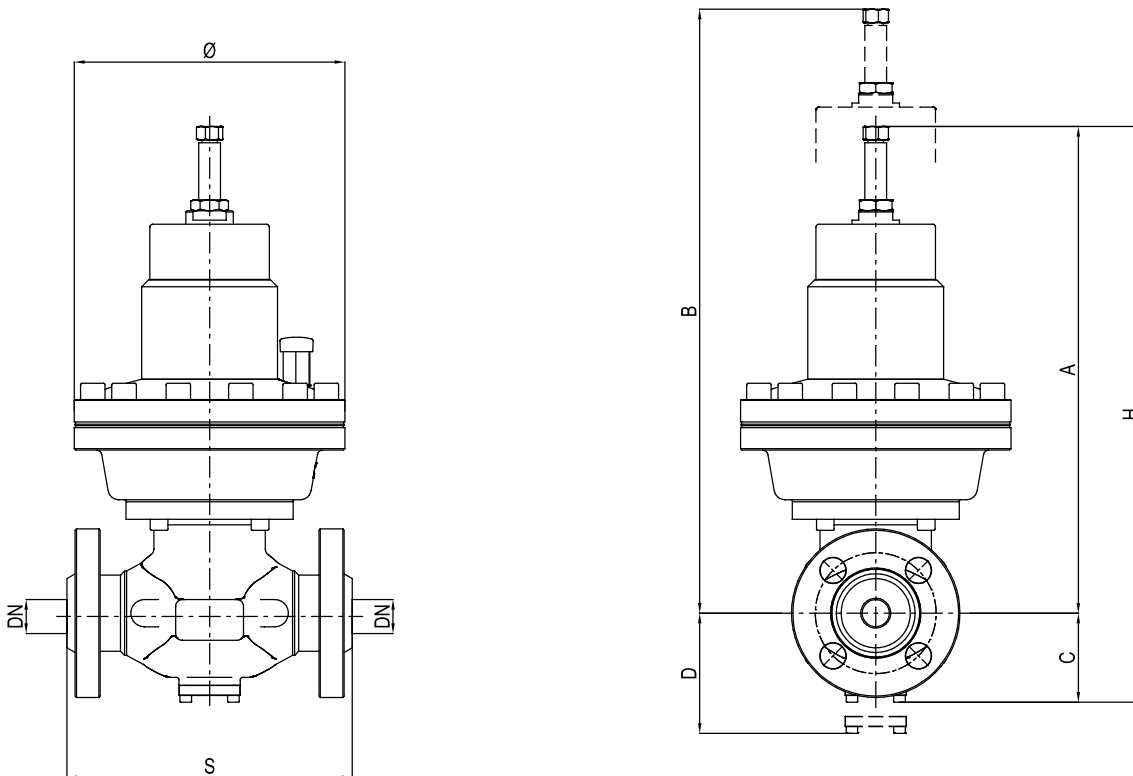


Tipos y rangos de presostato					
Tipo SSV	Modelo	Funcionamiento	Rango Wh		Enlace web de la tabla de muelles
			MPa	barg	
SB/87	102	OPSO	0,015 - 0,15	0,15 - 1,5	<a href="#">TT 872</a>
		UPSO	0,007 - 0,1	0,07 - 1	
SB/87	103	OPSO	0,01 - 0,68	1 - 6,8	<a href="#">TT 872</a>
		UPSO	0,04 - 0,5	0,4 - 5	

**Tabla 4** Tabla de ajustes

# Pesos y dimensiones

## Dival 160 AP

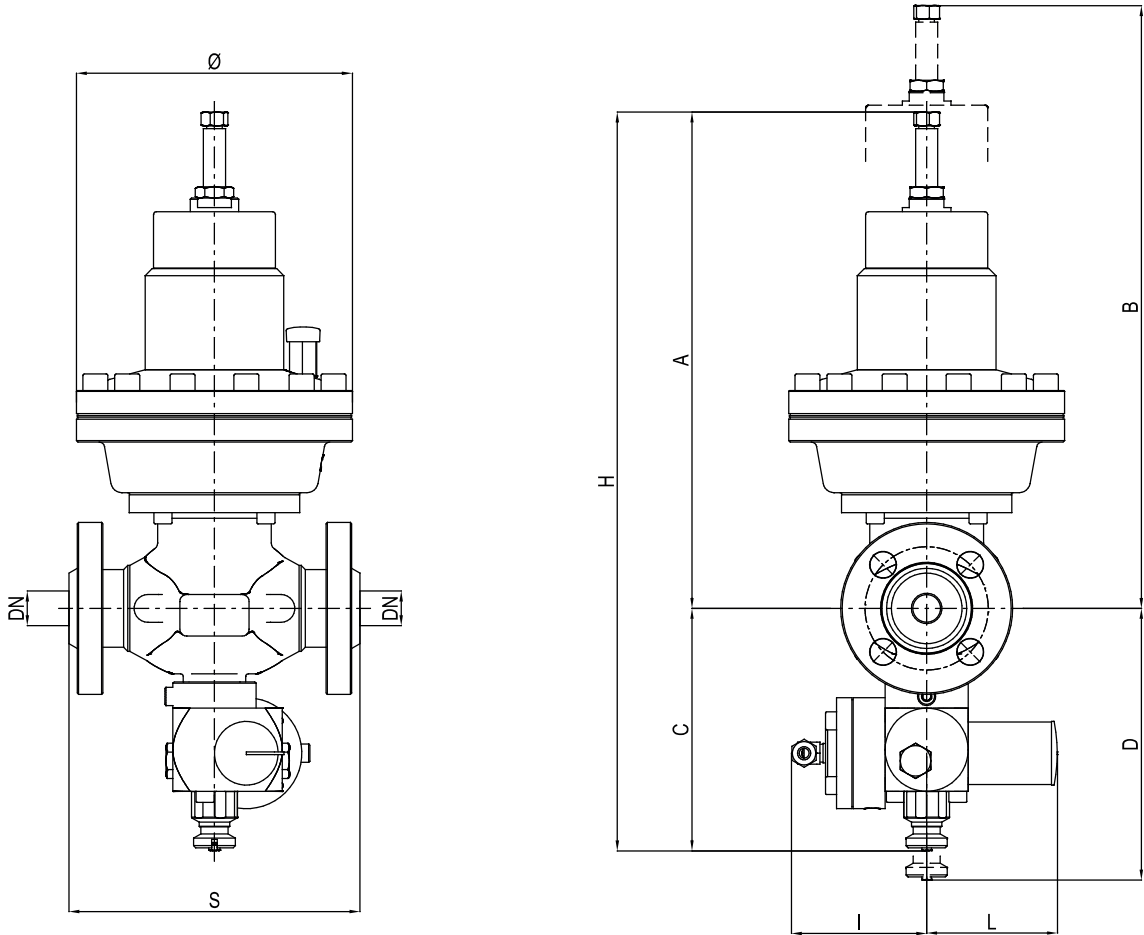


**Figura 7** Dimensiones de Dival 160 AP

Pesos y dimensiones (para otras conexiones, póngase en contacto con su representante de Pietro Fiorentini más cercano)	
	[mm]   pulgadas
Tamaño (DN)	25   1"
S - ANSI 150	183   7,20"
S - ANSI 300	197   7,76"
S - ANSI 600	210   8,27"
Ø	199   7,83"
A	360   14,17"
C	65   2,56"
D	85   3,35"
H	425   16,73"
Conexiones de tubing	Øe 10 x Øi 8 (con medidas imperiales a petición)
Peso	kg   libras
	22   48

**Tabla 5** Pesos y dimensiones

## Dival 160 AP + SB/87



**Figura 8** Dimensiones de Dival 160 AP + SB/87

Pesos y dimensiones (para otras conexiones, póngase en contacto con su representante de Pietro Fiorentini más cercano)	
	[mm]   pulgadas
Tamaño (DN)	25   1"
S - ANSI 150	183   7,20"
S - ANSI 300	197   7,76"
S - ANSI 600	210   8,27"
Ø	199   7,83"
A	360   14,17"
C	175   6,89"
D	195   7,68"
H	535   21,06"
I	88   3,46"
L	94   3,70"
Conexiones de tubing	Øe 10 x Øi 8 (con medidas imperiales a petición)
Peso	
	kg   libras
	25   55

**Tabla 6** Pesos y dimensiones

# Dimensionamiento y Cg

En general, la elección de un regulador se realiza a partir del cálculo del caudal determinado mediante el uso de fórmulas que utilizan los coeficientes de caudal (Cg) y el factor de forma (K1) indicados por la norma EN 334.

Coeficiente de caudal	
Tamaño nominal	25
Pulgadas	1"
Cg	140
K1	147

**Tabla 7** Coeficiente de caudal

Para el dimensionamiento [PRESIONE AQUÍ](#) o use el código QR:



**Nota:** En caso de que no tenga las credenciales adecuadas para acceder, póngase en contacto con su representante de Pietro Fiorentini más cercano.

Dado que el regulador está instalado como parte de un sistema, el dimensionamiento online considera más variables, garantizando una propuesta completa y exhaustiva.

Para gases diferentes, y para gas natural con una densidad relativa distinta de 0,61 (en comparación con el aire), se aplicarán los coeficientes de corrección de la fórmula siguiente:

$$F_c = \sqrt{\frac{175,8}{S \times (273,16 + T)}}$$

S = densidad relativa (véase la tabla 8)  
T = temperatura del gas (°C)



Factor de corrección Fc		
Tipo de Gas	Densidad relativa S	Factor de corrección Fc
Aire	1,00	0,78
Propano	1,53	0,63
Butano	2,00	0,55
Nitrógeno	0,97	0,79
Oxígeno	1,14	0,73
Dióxido de carbono	1,52	0,63

Nota: la tabla muestra los factores de corrección Fc válidos para el Gas, calculados a una temperatura de 15 °C y a la densidad relativa declarada.

Tabla 8 Factor de corrección Fc

Conversión del caudal
Stm <sup>3</sup> /h x 0,94795 = Nm <sup>3</sup> /h

Nm<sup>3</sup>/h condiciones de referencia T= 0 °C; P= 1 barg  
 Stm<sup>3</sup>/h condiciones de referencia T= 15 °C; P= 1 barg

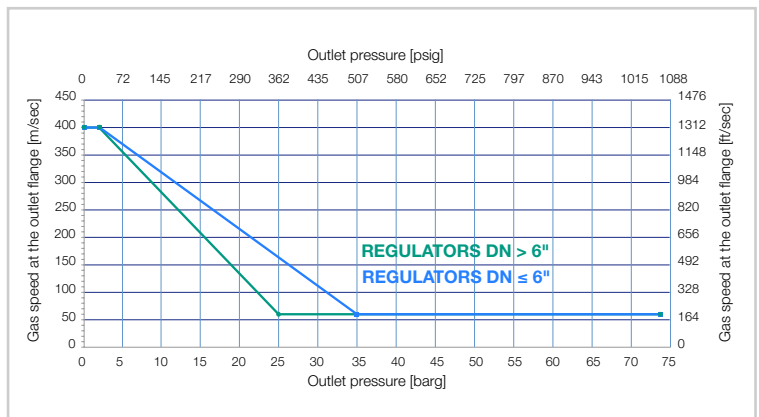
Tabla 9 Conversión del caudal

**PRECAUCIÓN:**

Para obtener un rendimiento óptimo, evitar fenómenos de erosión prematura y limitar las emisiones de ruido, se recomienda comprobar que la velocidad del gas en la brida de salida no supere los valores del gráfico siguiente. La velocidad del gas en la brida de salida puede calcularse mediante la siguiente fórmula:

$$V = 345,92 \times \frac{Q}{DN^2} \times \frac{1 - 0,002 \times Pd}{1 + Pd}$$

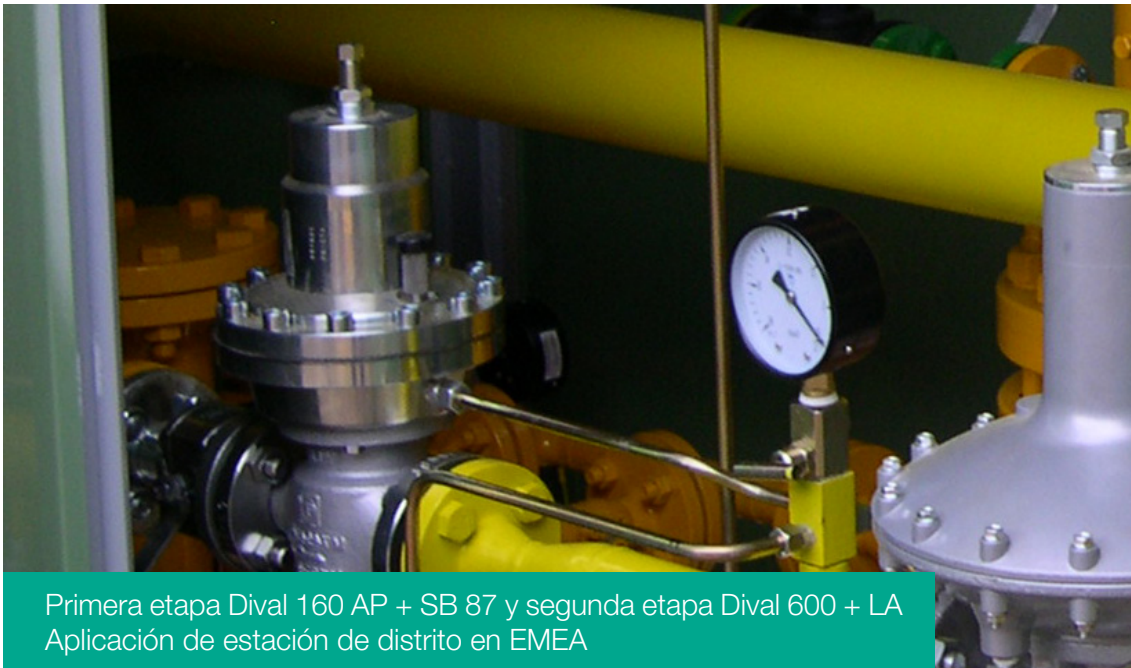
V = velocidad del gas en m/s  
 Q = caudal de gas en Stm<sup>3</sup>/h  
 DN = tamaño nominal de regular en mm  
 Pd = presión de salida en barg





# Instalaciones

A continuación, se muestran algunas instalaciones típicas por aplicación y ubicación geográfica. Si lo desea, podemos proporcionarle una lista más completa y/o referencias.



Primera etapa Dival 160 AP + SB 87 y segunda etapa Dival 600 + LA  
Aplicación de estación de distrito en EMEA



# Orientación al cliente

Pietro Fiorentini es una de las principales empresas italianas que opera a nivel internacional con un alto enfoque en la calidad de sus productos y servicios.

Su estrategia principal es crear una relación estable orientada a largo plazo, poniendo en primer lugar las necesidades del cliente. La gestión y el pensamiento Lean y la orientación al cliente se usan para mejorar y mantener el máximo nivel de experiencia del cliente.



## Soporte

Una de las principales prioridades de Pietro Fiorentini es ofrecer asistencia al cliente en todas las fases del desarrollo del proyecto, durante la instalación, la puesta en servicio y el funcionamiento. Pietro Fiorentini ha desarrollado un sistema de gestión de intervenciones altamente estandarizado, que ayuda a facilitar todo el proceso y a archivar de manera eficaz todas las intervenciones realizadas, aprovechando la información valiosa para mejorar el producto y el servicio. Muchos servicios están disponibles a distancia, lo que evita largos tiempos de espera o intervenciones costosas.



## Formación

Pietro Fiorentini ofrece servicios de formación disponibles tanto para operadores experimentados como para nuevos usuarios. La formación está compuesta por una parte teórica y una práctica, y se diseña, selecciona y prepara según el nivel de uso y la necesidad del cliente.



## Gestión de la relación con el cliente (CRM)

El enfoque en el cliente es una de las principales misiones y visión de Pietro Fiorentini. Por ello, Pietro Fiorentini ha mejorado el sistema de gestión de la relación con el cliente. Esto permite hacer un seguimiento de todas las oportunidades y solicitudes de los clientes en un único punto y liberar el flujo de información.

# Sostenibilidad

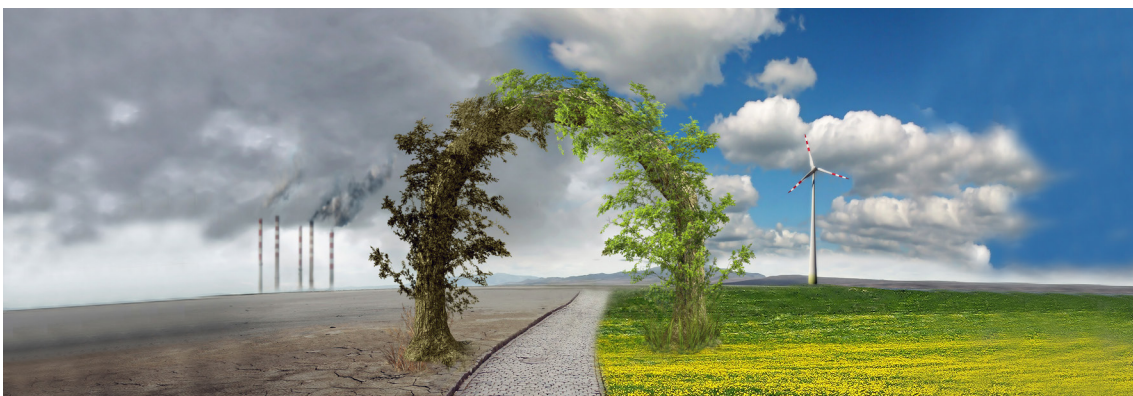
En Pietro Fiorentini creemos en un mundo capaz de mejorar a través de tecnologías y soluciones que pueden dar forma a un futuro más sostenible. Por ello, el respeto a las personas, la sociedad y el medio ambiente son los pilares de nuestra estrategia.



## Nuestro compromiso con el mundo del mañana

Mientras que en el pasado nos limitábamos a suministrar productos, sistemas y servicios para el sector del petróleo y el gas, hoy queremos ampliar nuestros horizontes y crear tecnologías y soluciones para un mundo digital y sostenible, con especial atención en los proyectos de energías renovables para ayudar a aprovechar al máximo los recursos de nuestro planeta y crear un futuro en el que las nuevas generaciones puedan crecer y prosperar.

Ha llegado el momento de anteponer el «por qué» trabajamos al «qué» y al «cómo» lo hacemos.





# Pietro Fiorentini

**TB0012ESP**



Los datos no son vinculantes. Nos reservamos el derecho  
de realizar cambios sin previo aviso.

dival160ap\_technicalbrochure\_ESP\_revA

[www.fiorentini.com](http://www.fiorentini.com)