

# Dilock

Clapet de sécurité



**BROCHURE TECHNIQUE**

**Pietro Fiorentini S.p.A.**

Via E. Fermi, 8/10 | 36057 Arcugnano, Italie | +39 0444 968 511  
sales@fiorentini.com

Les données ne sont pas contractuelles. Nous nous réservons le droit  
de procéder à des modifications sans préavis.

dilock\_technicalbrochure\_FRA\_revA

**[www.fiorentini.com](http://www.fiorentini.com)**

# Qui sommes-nous ?

Nous sommes une entreprise internationale, spécialisée dans la conception et la fabrication de solutions technologiquement avancées pour les systèmes de traitement, transport et distribution du gaz naturel.

Nous sommes le partenaire idéal des opérateurs du secteur pétrolier et gazier, avec une offre commerciale qui couvre toute la filière d'approvisionnement en gaz naturel.

Nous sommes en constante évolution, afin de répondre aux exigences les plus élevées de nos clients tant en termes de qualité que de fiabilité.

Notre objectif est d'avoir une longueur d'avance sur la concurrence, grâce à des technologies sur mesure et un programme d'assistance après-vente qui se distingue toujours par son haut niveau de professionnalisme.



## Avantages de **Pietro Fiorentini**



Assistance technique localisée

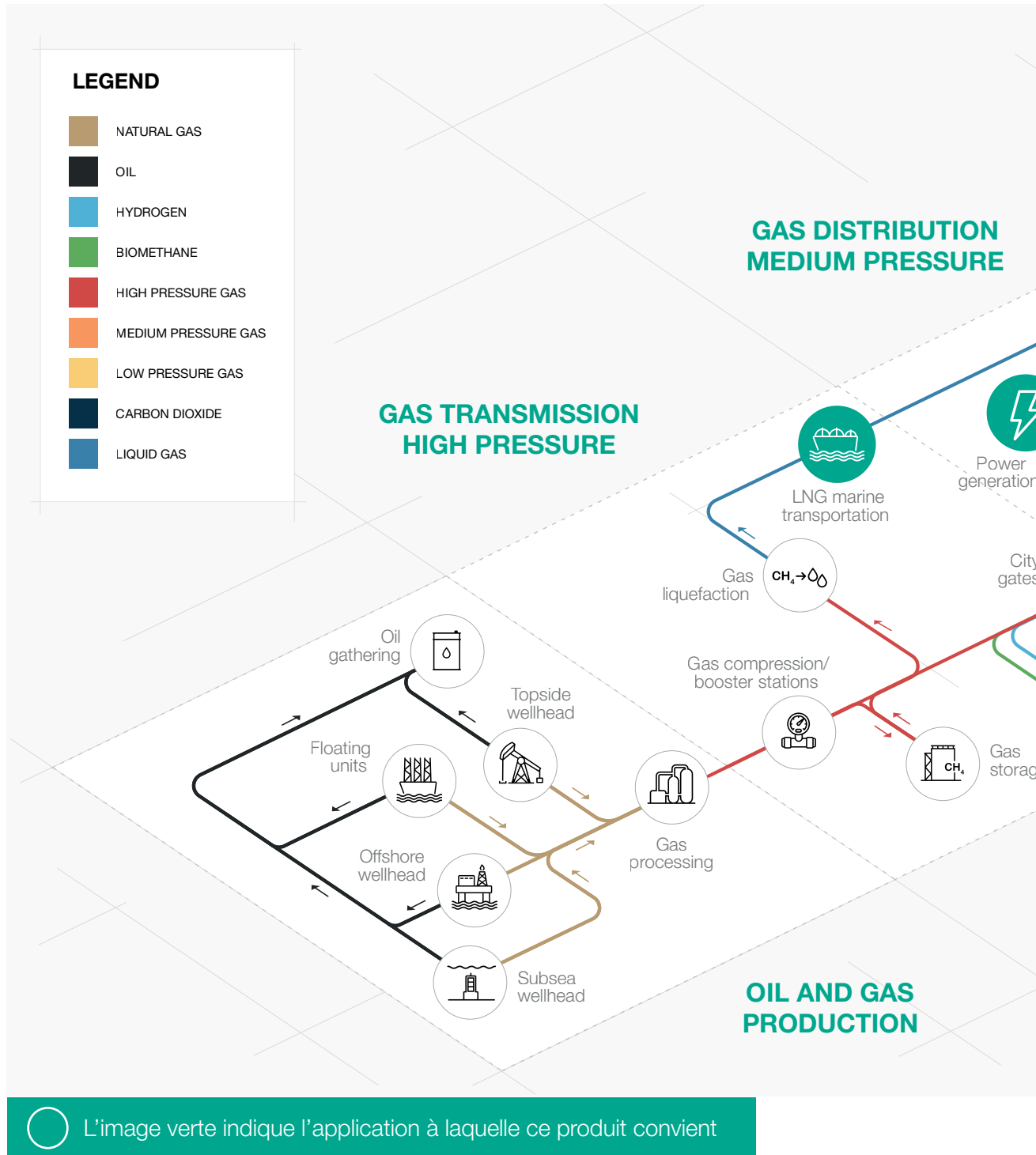


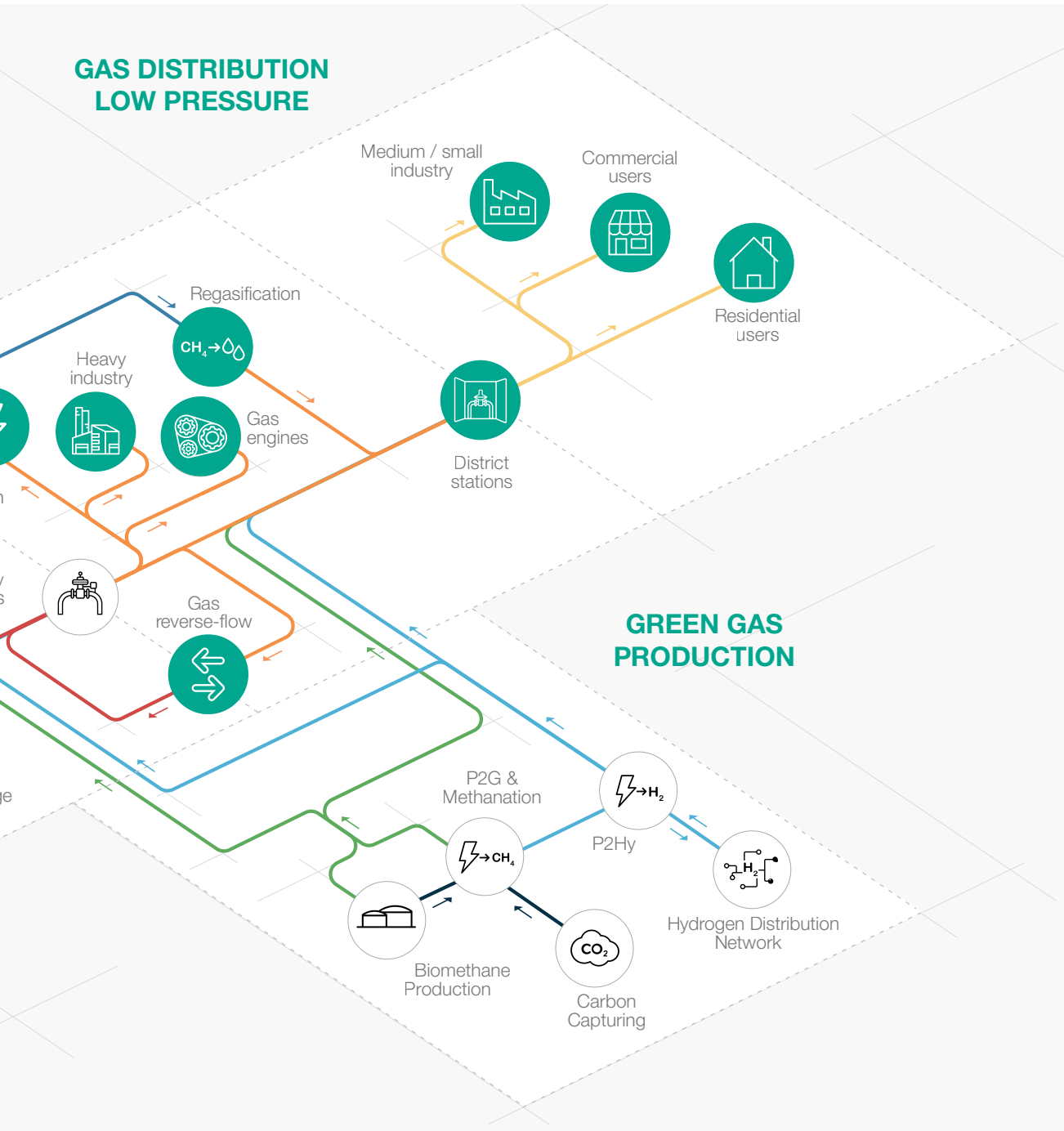
Expérience depuis 1940



Présente dans plus de 100 pays

# Domaine d'application





**Figure 1** Plan des domaines d'application

# Introduction

Le **Dilock** est un dispositif de sécurité, également appelé clapet de sécurité, adapté pour interrompre rapidement le flux de gaz lorsque la pression atteint une valeur de consigne d'étalonnage.

Ce dispositif est principalement utilisé dans les réseaux de distribution de gaz à moyenne et basse pression.

Le Dilock est **Hydrogen Ready** pour le mélange NG-H<sub>2</sub>.

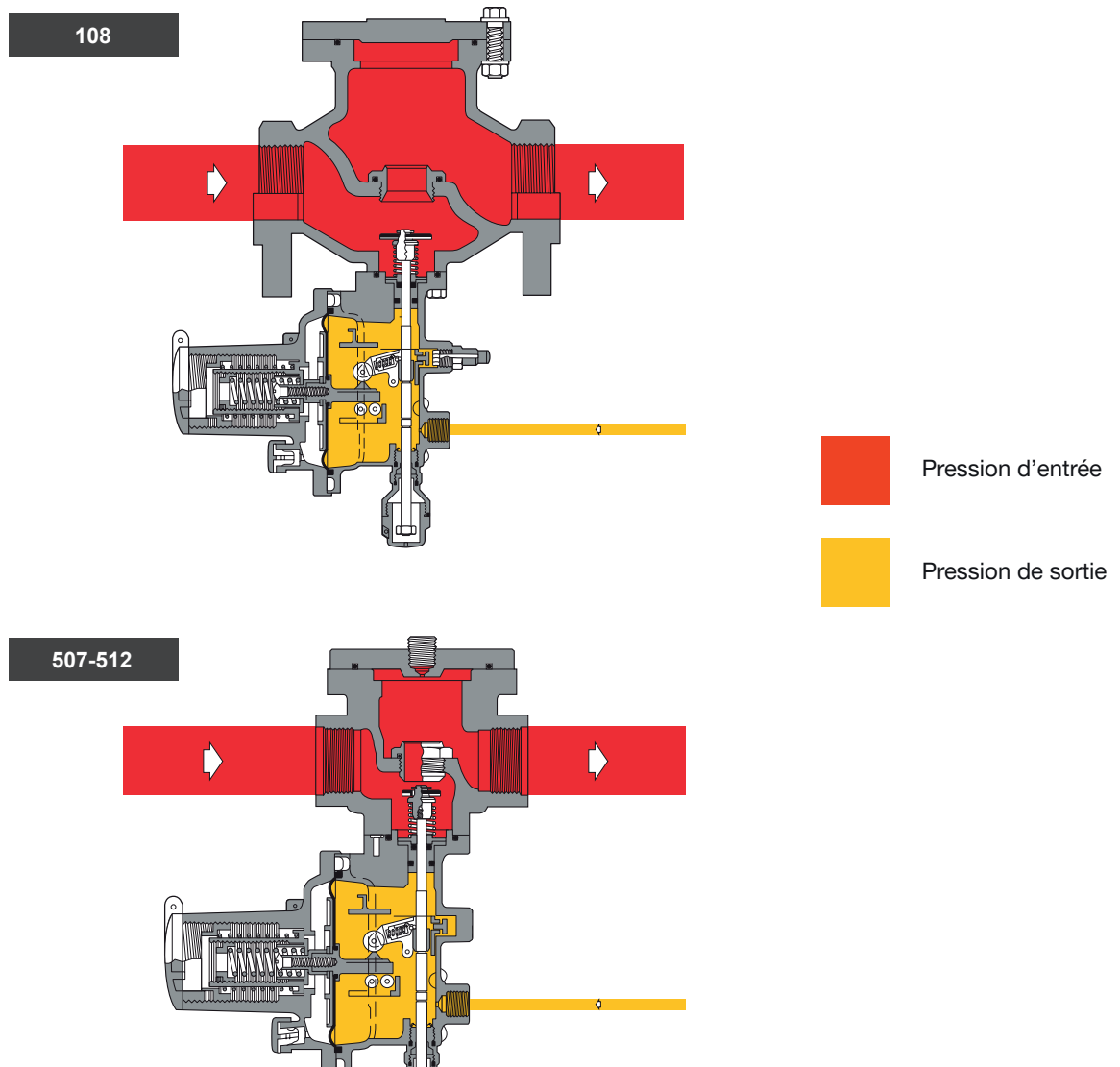


Figure 2 Dilock

# Caractéristiques et plages d'étalonnage

L'une des principales caractéristiques des clapets de sécurité est leur **temps de réponse extrêmement rapide**, garantissant un déclenchement en moins d'une seconde. Le réglage du point de consigne du clapet de sécurité est effectué par un dispositif pressostatique qui détecte la pression en aval.

Le déclenchement du clapet de sécurité, en plus de se produire **automatiquement** lorsque le point de consigne prédéterminé est dépassé, peut également être activé en appuyant sur le bouton-poussoir local disponible sur le pressostat pour Dilock 108 (disponible sur demande pour Dilock 507-512), ou à distance.

Suite au déclenchement du clapet de sécurité, le rétablissement ultérieur de la condition normale de fonctionnement, également appelé opération de **RÉINITIALISATION**, est effectué de manière **purement manuelle**, après avoir vérifié et résolu les causes qui ont conduit à un tel déclenchement.

Ce clapet de sécurité convient à une utilisation avec des gaz préalablement filtrés et non corrosifs, dans les réseaux de distribution de gaz naturel ainsi que dans les applications industrielles à forte charge.

Sa conception **vraiment top entry** permet une **maintenance facile** des pièces directement sur le terrain, **sans retirer le corps de la tuyauterie**.

La conception modulaire de la série de clapets de sécurité Dilock permet son adaptation sur les régulateurs de pression existants sur le terrain sans modification de la tuyauterie.



## Avantages compétitifs de Dilock



Fermeture en cas de surpression (OPSO)



Fermeture en cas de sous-pression (UPSO)



Dérivation interne



Bouton poussoir pour test de déclenchement (le cas échéant)



Top Entry



Dimensions compactes



Maintenance facile



Option de déclenchement à distance



Option fin de course



Compatible avec le biométhane et avec les mélanges avec 20 % d'hydrogène. Possibilité de compatibilité avec des mélanges à plus forte teneur sur demande

## Caractéristiques

Caractéristiques	Valeurs
Pression nominale* (PS <sup>1</sup> )	jusqu'à 2,0 MPa jusqu'à 20 barg
Température ambiante* (TS <sup>1</sup> )	de -20 °C à +60 °C de -4 °F à +140 °F
Température d'entrée de gaz*	de -20 °C à +60 °C de -4 °F à +140 °F
Accessoires disponibles	Interrupteur de fin de course, déclenchement à distance
Classe de précision (AG <sup>1</sup> )	jusqu'à 5 pour OPSO (selon les conditions de fonctionnement) jusqu'à 10 pour UPSO (selon les conditions de fonctionnement)
Plage de réglage de la surpression (OPSO)	de 3 kPa à 0,55 MPa de 30 mbarg à 5,5 barg
Plage de réglage de la sous-pression (UPSO)	de 0,6 kPa à 0,35 MPa de 6 mbarg à 3,5 barg
Taille nominale (DN <sup>1</sup> )	<ul style="list-style-type: none"> <li><b>Dilock 108</b> : DN 25   1" ; DN 40   1"1/2 ; DN 50   2"</li> <li><b>Dilock 507-512</b> : DN 25x40   1"x1"1/2 ; DN 25x25   1"x1"</li> </ul>
Connexions	<ul style="list-style-type: none"> <li><b>Dilock 108</b> : Classe 150 RF selon ASME B16.5 ; PN16 selon ISO 7005 ; Filetage Rp selon EN10226 ou NPT selon ASME B1.20.1 (seulement pour DN 50   2")</li> <li><b>Dilock 507-512</b> : Filetage Rp selon EN10226 ou NPT selon ASME B1.20.1</li> </ul>
Dimensions de bout en bout	EN 14382

(<sup>1</sup>) conformément à la norme EN14382

(\*) REMARQUE : Des caractéristiques fonctionnelles différentes ou des plages de température étendues sont disponibles sur demande. La plage de température indiquée est le maximum pour lequel les performances complètes de l'équipement, y compris la précision, sont garanties. Le produit peut avoir des plages de pression et de température différentes selon la version et/ou les accessoires installés.

**Tableau 1** Caractéristiques



# Matériaux et homologations

Partie	Matériau
Corps	<ul style="list-style-type: none"> <li>• <b>Modèle 108 :</b> Acier moulé ASTM A 216 gr WCB ou Fonte GS - 400 - 18 ISO 1083</li> <li>• <b>Modèle 507-512 :</b> Fonte GS400-18 UNI EN 1083 Aluminium EN AC 43300 UNI EN 1706</li> </ul>
Tige	Acier inoxydable AISI 303
Joint d'étanchéité	Caoutchouc nitrile

**REMARQUE :** Les matériaux indiqués ci-dessus se réfèrent aux modèles standards. Différents matériaux peuvent être fournis selon les besoins spécifiques.

**Tableau 2** Matériaux

## Normes de construction et homologations

Le clapet de sécurité **Dilock** est conçu conformément à la norme européenne EN 14382.

Le produit est certifié conforme à la Directive européenne 2014/68/UE (DESP).

Classe de fuite : étanche aux bulles, meilleure que la classe VI selon ANSI/FCI 70-2 et équivalente à la classe VIII selon ANSI/FCI 70-3.



EN 14382



DESP-CE



# Pressostats

Pressostats types et plages					
Modèle SSV	Type	Fonctionnement	Plage Wh		Lien internet tableau des ressorts
			kPa	mbarg	
LA	BP	OPSO	3 - 18	30 - 180	<a href="#">TT 00214</a>
		UPSO	0,6 - 6	6 - 60	
LA	MP	OPSO	14 - 45	140 - 450	<a href="#">TT 00214</a>
		UPSO	1 - 24	10 - 240	
LA	TR	OPSO	25 - 550	250 - 5 500	<a href="#">TT 00214</a>
		UPSO	10 - 350	100 - 3 500	

Lien général aux tableaux d'étalonnage : [APPUYER ICI](#) ou utiliser le code QR :



# Pression de fonctionnement maximale admissible

Pression nominale ( $p_n$ conformément à la norme EN334)					
	Version	Corps		Clapet de sécurité	
		MPa	barg	MPa	barg
Dilock 108	Corps en acier PN16-25	2,00	20	2,00	20
	Corps en fonte PN16-25	2,00	20	2,00	20
	Corps en acier n° 150	1,89	18,9	2,00	20
	Corps en fonte n° 150	1,70	17	2,00	20
	Corps fileté en fonte	2,00	20	2,00	20
Dilock 507-512	Corps en fonte 1 "x1" et 1" x 1" 1/2	2,00	20	2,00	20
	Corps en aluminium 1 "x1" et 1" x 1" 1/2	2,00	20	2,00	20

**Tableau 3** Pression nominale pour corps et clapet de sécurité

MAOP Pression de fonctionnement maximale admissible ( $p_{umax}$ conformément à la norme EN334)				
		Version	MPa	barg
AVEC / SANS MARQUE CE	Dilock 108	PN16-25 (tous matériaux du corps) + SSV	2,00	20
		Corps en acier n° 150 + SSV	1,89	18,9
		Corps en fonte n° 150 + SSV	1,70	17
	Dilock 507-512	Corps en fonte 1 "x1" et 1" x 1" 1/2 + SSV	2,00	20
		Corps en aluminium 1 "x1" et 1" x 1" 1/2 + SSV	2,00	20

**Tableau 4** MAOP Pression de fonctionnement maximale admissible avec/sans marque CE

# Poids et dimensions

## Dilock 108

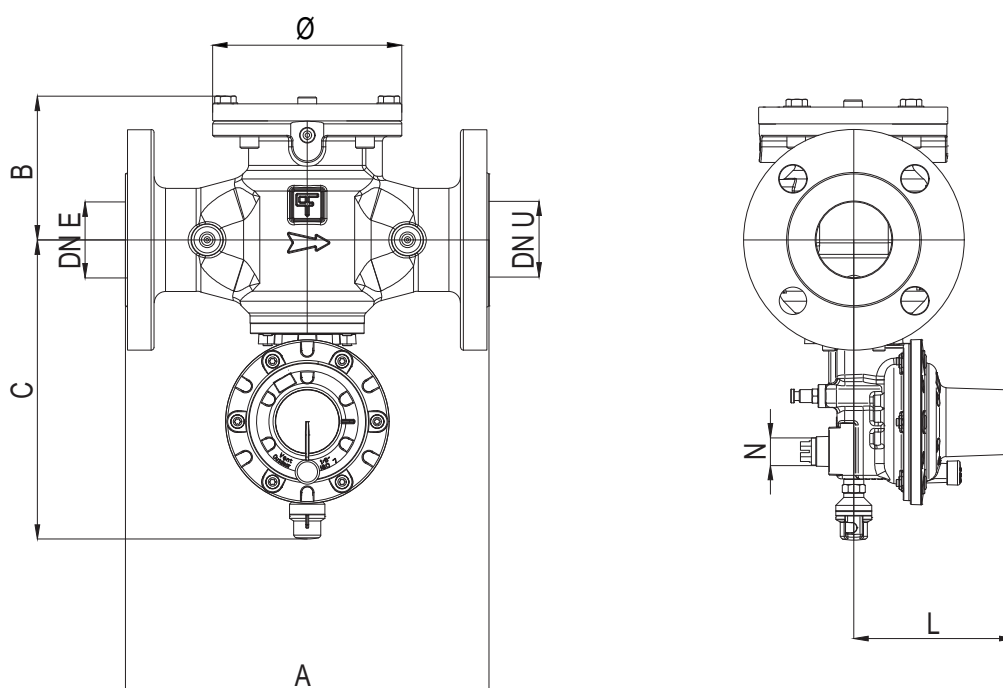


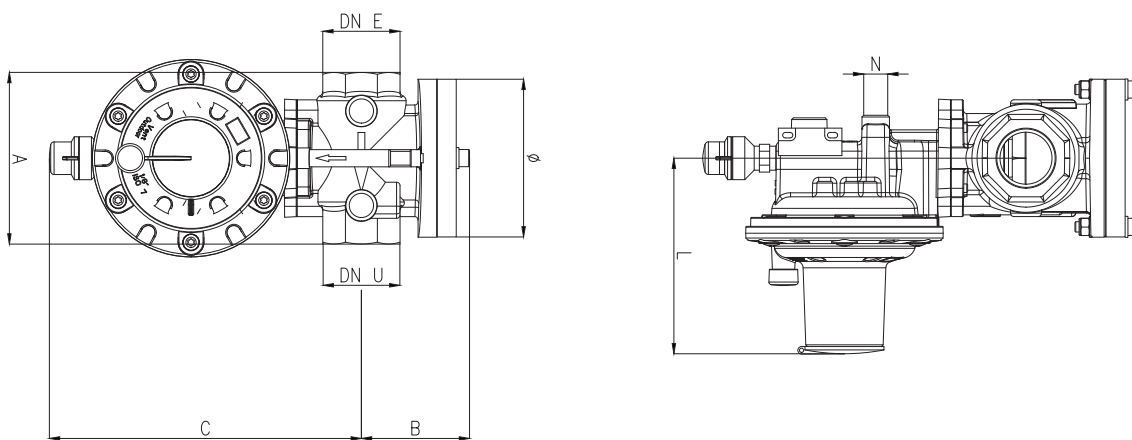
Figure 3 Dimensions Dilock 108

Poids et dimensions (pour d'autres raccords, prière de contacter le représentant Pietro Fiorentini le plus proche)								
Taille (DN) - [mm]	25		40		50		50	
	1"		1" 1/2		2"		2"	
Taille (DN) - pouces	[mm]	pouces	[mm]	pouces	[mm]	pouces	[mm]	pouces
A	183	7,2"	222	8,7"	254	10,0"	152,4	6,0"
B	103	4,1"	103	4,1"	103	4,1"	103	4,1"
C	198	7,8"	210	8,3"	210	8,3"	210	8,3"
N	1/4" Rp		1/4" Rp		1/4" Rp		1/4" Rp	
L	114	4,5"	114	4,5"	114	4,5"	114	4,5"
ø	132	5,20"	132	5,2"	132	5,2"	132	5,2"
DNE	1"   25		1"1/2   40		2"   50		2" G/NPT	
DNU	1"   25		1"1/2   40		2"   50		2" G/NPT	
Poids	Kg	lbs	Kg	lbs	Kg	lbs	Kg	lbs
	9,5	20,9	12	26,5	13,5	29,8	8,5	18,7

Tableau 5 Poids et dimensions

# Poids et dimensions

## Dilock 507-512



**Figure 4** Dimensions Dilock 507-512

Poids et dimensions (pour d'autres raccords, prière de contacter le représentant Pietro Fiorentini le plus proche)				
Modèle	507		512	
	[mm]	pouces	[mm]	pouces
A	100	3,9"	129	5,1"
B	62,5	2,5"	62,5	2,5"
C	185	7,3"	191	7,5"
N	1/4" Rp		1/4" Rp	
L	114	4,5"	114	4,5"
ø	90	3,54"	90	3,5"
DNE	1"		1"	
DNU	1"		1" 1/2	
Poids	Kg	lbs	Kg	lbs
	1,73	3,8	2,11	4,7

**Tableau 6** Poids et dimensions



# Dimensionnement et Cg

En général, le choix d'un clapet de sécurité est fait en fonction de plusieurs facteurs, mais surtout de la chute de pression différentielle générée en aval et de l'énergie générée par le flux de gaz sur le mécanisme interne. À cette fin, Pietro Fiorentini a développé un outil en ligne spécifique pour le dimensionnement des clapets de sécurité en suivant les directives de calcul disponibles dans la norme EN14382.

[APPUYER ICI](#) ou utiliser le code QR pour le dimensionnement :



**Remarque :** Si vous ne disposez pas des informations d'identification appropriées, n'hésitez pas à contacter le représentant Pietro Fiorentini le plus proche.

# L'orientation client

L'approche centrée sur le client est une façon de gérer votre entreprise en mettant en place une expérience client parfaite à chaque étape du processus. Pietro Fiorentini, l'une des principales entreprises italiennes ouvertes à l'international, mise sur la qualité de ses produits et services.

La stratégie principale consiste à créer une relation stable et à long terme, en accordant la première place aux besoins du client. La gestion Lean et l'orientation client sont le point de départ pour améliorer et maintenir le plus haut niveau d'expérience client.



## **Assistance**

L'une des principales priorités de Pietro Fiorentini est de soutenir le client dans toutes les phases de développement du projet, lors de l'installation, la mise en service et l'exploitation. Pietro Fiorentini a mis au point un système de gestion des interventions (SGI) hautement normalisé, qui contribue à faciliter l'ensemble du processus et à placer le client au premier plan de chaque décision prise dans le cadre de notre processus de fabrication ou de développement d'un produit afin de contribuer à l'amélioration du produit et du service. Grâce à notre modèle commercial SGI, de nombreux services sont disponibles à distance, ce qui permet d'éviter les longues périodes d'attente, d'améliorer le service et d'éviter les dépenses inutiles.



## **Formation**

Pietro Fiorentini propose des services de formation disponibles pour les opérateurs expérimentés et les nouveaux utilisateurs. La formation est offerte pour tous les niveaux de nos clients et peut inclure un ou tous les éléments suivants : dimensionnement de l'équipement, application, installation, fonctionnement, maintenance et elle est préparée en fonction du niveau d'utilisation et du besoin du client.



## **Gestion de la Relation Client (CRM)**

Le service et l'attention accordée à nos clients sont l'une des principales missions et la vision de Pietro Fiorentini. Pour cette raison, Pietro Fiorentini a amélioré le système de gestion de la relation client. Cela nous permet de suivre toutes les opportunités et demandes de nos clients en un seul point d'information et de coordonner les informations, ce qui nous permet d'offrir un meilleur service au client.



# Pietro Fiorentini

**TB0045FRA**



Les données ne sont pas contractuelles. Nous nous réservons le droit  
de procéder à des modifications sans préavis.

[dilock\\_technicalbrochure\\_FRA\\_revA](#)

[www.fiorentini.com](http://www.fiorentini.com)