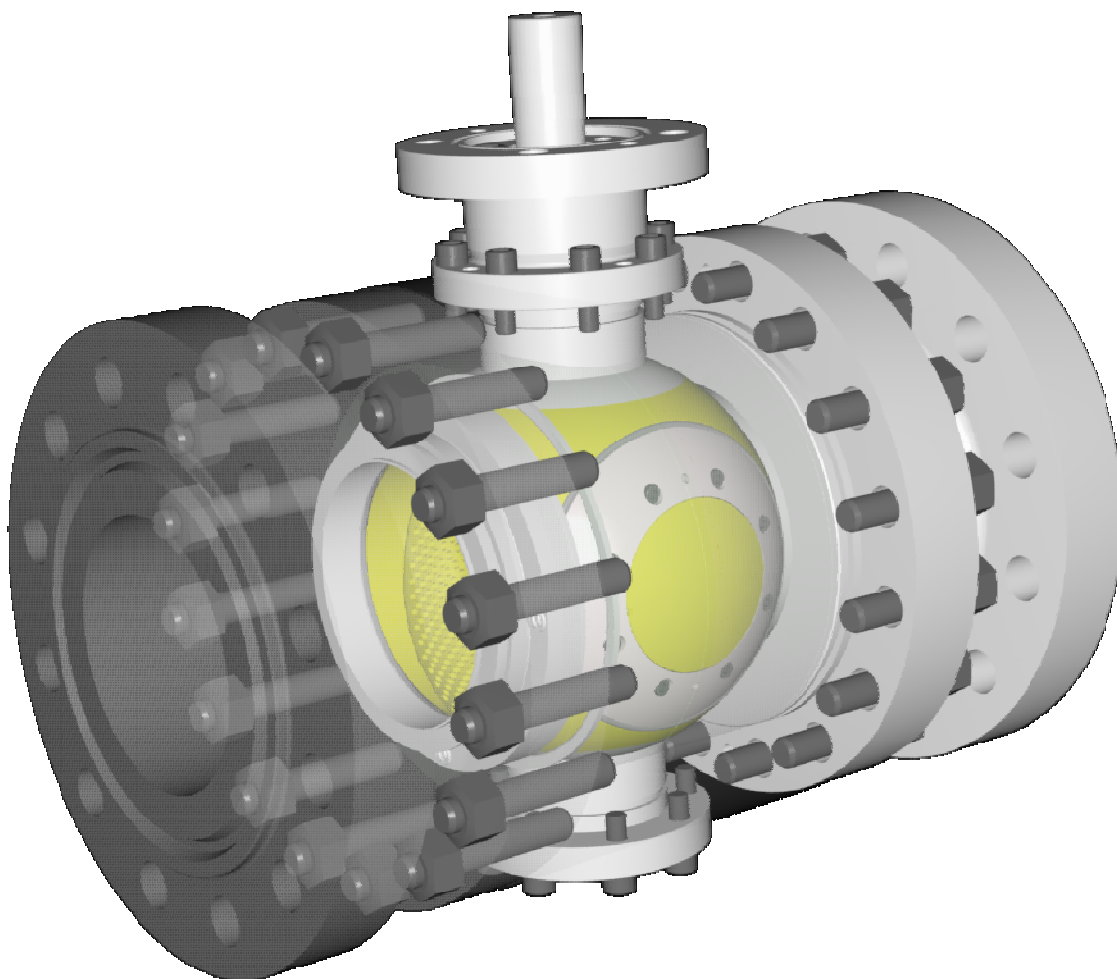




VALVOLA DI REGOLAZIONE **DELTAFLUX**



MANUALE TECNICO MT100

ISTRUZIONI PER L'INSTALLAZIONE, LA MESSA IN SERVIZIO E LA MANUTENZIONE

Edizione Novembre 2009

MANUALE TECNICO MT100

AVVERTENZE

AVVERTENZE GENERALI

- L'apparecchiatura descritta in questo manuale è un dispositivo soggetto a pressione inserito in sistemi pressurizzati;
- l'apparecchiatura in questione è normalmente inserita in sistemi che trasportano gas infiammabili (ad esempio gas naturale).

AVVERTENZE PER GLI OPERATORI

Prima di procedere all'installazione, messa in servizio o manutenzione gli operatori devono:

- prendere visione delle disposizioni di sicurezza applicabili all'installazione in cui devono operare;
- ottenere le necessarie autorizzazioni ad operare quando richieste;
- dotarsi delle necessarie protezioni individuali (casco, occhiali, ecc.);
- assicurarsi che l'area in cui si deve operare sia dotata delle protezioni collettive previste e delle necessarie indicazioni di sicurezza.

MOVIMENTAZIONE

La movimentazione dell'apparecchiatura e dei suoi componenti deve essere eseguita dopo aver valutato che i mezzi di sollevamento siano adeguati ai carichi da sollevare (capacità di sollevamento e funzionalità). La movimentazione dell'apparecchiatura deve essere eseguita utilizzando i punti di sollevamento previsti sull'apparecchiatura stessa. L'impiego di mezzi motorizzati è riservato al personale a ciò preposto.

INSTALLAZIONE

Qualora l'installazione dell'apparecchiatura richieda l'applicazione in campo di raccordi a compressione, questi devono essere installati seguendo le istruzioni del produttore dei raccordi stessi. La scelta del raccordo deve essere compatibile con l'impiego specificato per l'apparecchiatura e con le specifiche di impianto quando previste.

MESSA IN SERVIZIO

La messa in servizio deve essere eseguita da personale adeguatamente preparato.

Durante le attività di messa in servizio il personale non strettamente necessario deve essere allontanato e deve essere adeguatamente segnalata l'area di interdizione (cartelli, transenne, ecc.).

Verificare che le caratteristiche dell'apparecchiatura siano quelle richieste.

Durante la messa in servizio devono essere valutati i rischi determinati da eventuali scarichi in atmosfera di gas infiammabili o nocivi.

Per installazione su reti di distribuzione per gas naturale occorre considerare il rischio di formazioni di miscela esplosiva (gas/aria) all'interno delle tubazioni.



MANUALE TECNICO MT100

INDICE

	PAGINA
CARATTERISTICHE	4
1. INSTALLAZIONE DELLA VALVOLA	8
2. SOSTITUZIONE DELL'O-RING DELLA FLANGIA COMANDO (56)	8
3. SOSTITUZIONE DEGLI O-RING DELLA SEDE (17), DELLA GUARNIZIONE (177) E DELL'IMBOCCO DI MONTE (6)	9
4. SOSTITUZIONE DELL'O-RING DELL'IMBOCCO DI VALLE (6)	10
5. SOSTITUZIONE DEGLI O-RING DELLO STELO (21) DEL COPERCHIO SUPERIORE (38), DELLE BUSSOLE (32), DEI CUSCINETTI (9) (31) E (22)	10
6. SOSTITUZIONE DELL'O-RING DEL COPERCHIO INFERIORE (24) E DEI CUSCINETTI (23 E (9)	11
7. LUBRIFICAZIONE	12
8. LISTA DEI RICAMBI CONSIGLIATI	13

CARATTERISTICHE

La Pietro Fiorentini mette a disposizione del cliente una gamma completa di valvole di regolazione in grado di fornire la soluzione ottimale per qualsiasi problema od applicazione.

La necessità di trasportare rilevanti portate con minime cadute di pressione localizzate sulla valvola di regolazione, richiede la combinazione di ampia capacità ed elevata rangeability.

Questa combinazione è tipica della configurazione di una valvola a sfera.

La valvola a sfera offre il più elevato rapporto Cv/diametro.

Questo si traduce in minori dimensioni d'ingombro della valvola e dell'impianto, configurazioni più semplici del piping, facilità di installazione e manutenzione.

Le speciali configurazioni dei trim della valvola DELTAFLUX consentono un'elevata rangeability, un'eccellente tenuta, l'abbattimento del rumore e una riduzione del fenomeno di cavitazione.

STELO ANTIESPULSIONE

Lo stelo si può montare solo dalla parte interna della valvola. Un robusto collare lo trattiene all'interno del corpo. Questa soluzione permette di sostituire la guarnizione esterna sullo stelo qualora venga danneggiata.

TENUTA METALLO SU METALLO

PROGETTAZIONE DEL TRIM ADATTO PER IL FLUIDO DA REGOLARE

ADATTA PER APPLICAZIONI CON GAS E LIQUIDI

TRIM SOSTITUIBILE

POCO SOGGETTA AD INTASAMENTI, POCO SENSIBILE ALLO SPORCO E AI FLUIDI CARICHI

MANUALE TECNICO MT100

AMPIA VARIABILITÀ DI ATTUATORI APPLICABILI

AMPIA VARIABILITÀ DI CONTROLLORI UTILIZZABILI

ELIMINAZIONE DELLA CAVITAZIONE

SFERA IMPERNIATA

OTTIMA TENUTA CON VALVOLA CHIUSA

BASSE PERDITE DI CARICO

ALTA AFFIDABILITÀ

COSTRUZIONE CONFORME ALLE NORME ASTM - ASME - NACE - API -
ANSI

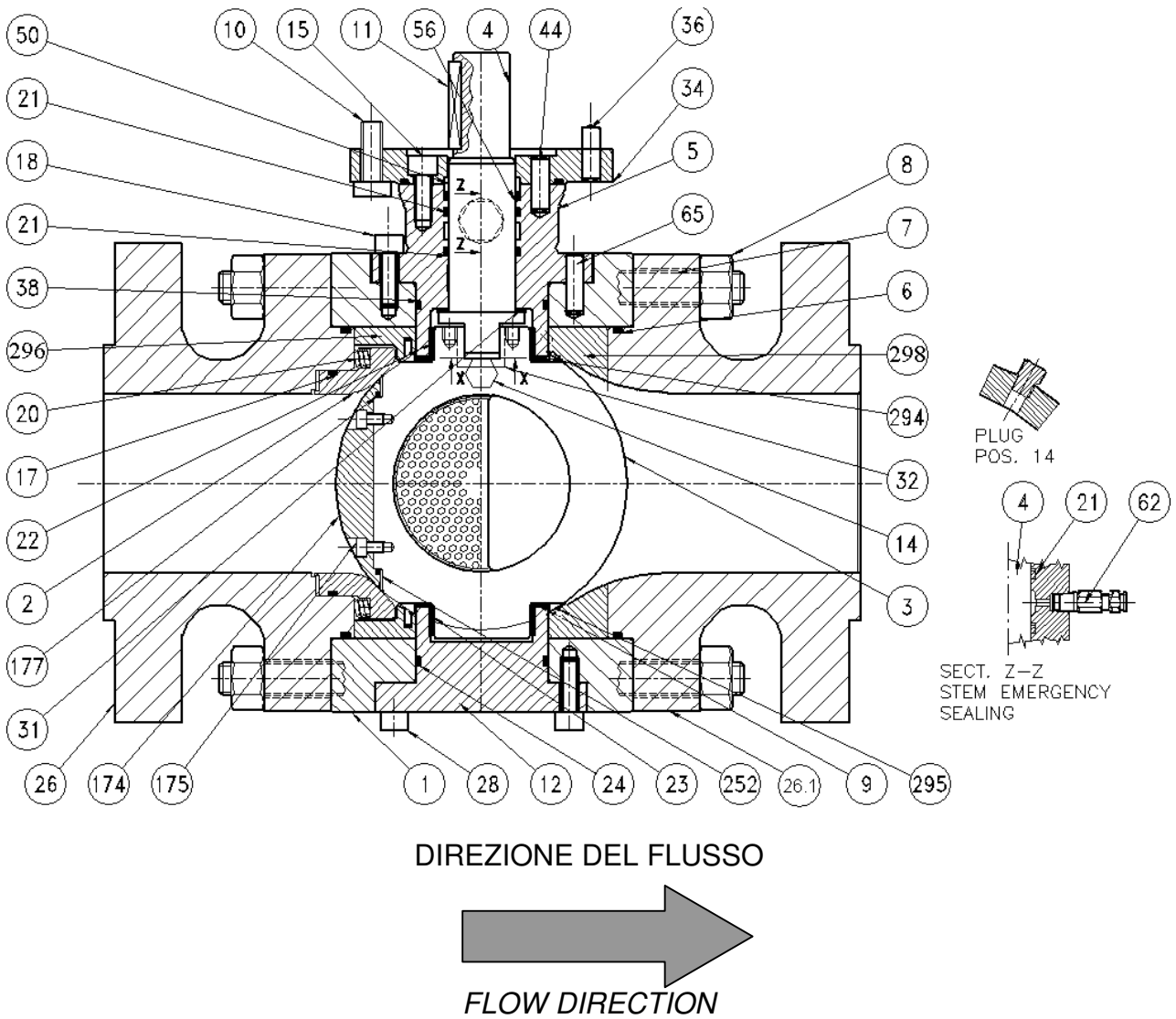
CLASSE: 150 - 300 - 400 - 600 - 900

DIAMETRI NOMINALI: 2" A 24"

PASSAGGIO TOTALE O RIDOTTO

TIPO DI ESTREMITÀ: RAISED FACES OR RING JOINT OR WELDING
ENDS

MANUALE TECNICO MT100



MANUALE TECNICO MT100

- 1** CORPO
- 2** SEDE
- 3** SFERA
- 4** STELO
- 5** COPERCHIO SUPERIORE
- 6** O-RING
- 7** TIRANTE FILETTATO
- 8** DADO
- 9** CUSCINETTO REGGISPINTA
- 10** VITE
- 12** COPERCHIO INFERIORE
- 14** TAPPO
- 15** VITE
- 17** O-RING
- 18** VITE
- 20** MOLLA
- 21** O-RING
- 22** CUSCINETTO
- 23** CUSCINETTO
- 24** O-RING
- 26** IMBOCCO MONTE
- 26.1** IMBOCCO VALLE
- 28** VITE
- 31** CUSCINETTO STELO
- 32** BUSSOLA SFERA
- 34** FLANGIA COMANDO
- 38** O-RING
- 44** SPINA
- 50** ANELLO DI CENTRAGGIO
- 62** INGRASSATORE
- 174** ANELLO SFERA
- 175** VITE
- 177** O-RING
- 244** TARGHETTA INDICE FLUSSO
- 252** GUARNIZIONE METALLO
- 294** CALOTTA SFERICA
- 295** ANELLO ELASTICO
- 296** PORTA ANELLI MONTE
- 298** PORTA ANELLI VALLE

MANUALE TECNICO MT100

1. INSTALLAZIONE DELLA VALVOLA

- 1.1 Rimuovere le protezioni dagli imbrocchi.
- 1.2 Ispezionare l'interno della valvola, verificare che sia pulito e senza corpi estranei; la valvola viene spedita con le estremità chiuse da protezioni, tuttavia durante il trasporto materiali estranei possono essere introdotti nel foro di passaggio. La presenza di corpi estranei tra la sede e la sfera può danneggiare la superficie di tenuta.
- 1.3 Aprire e chiudere la valvola per verificare che funzioni correttamente.
- 1.4 Prima di installare la valvola sulla tubazione pulire accuratamente l'interno della tubazione stessa.
- 1.5 Installare la valvola sulla tubazione rispettando l'indicazione della direzione di flusso.

LA VALVOLA NON È BIDIREZIONALE.

2. SOSTITUZIONE DELL'O-RING DELLA FLANGIA COMANDO (56)

Le operazioni sottoscritte possono essere effettuate senza rimuovere la valvola dalla linea.

- 2.1 Svitare le viti (10) e togliere il comando.
- 2.2 Svitare le viti (15) togliere la flangia (34), l'anello di centraggio (50) e l'O-ring (56).
- 2.3 Pulire e lubrificare la sede dell'o-ring, sostituire l'O-ring(56), l'anello di centraggio (50), la flangia (34) e serrare le viti (15).
- 2.4 Riposizionare il comando e serrare le viti (10).

* Si suggerisce di contrassegnare la posizione del comando prima della rimozione e di riassemblyarlo nella stessa posizione. Nel caso di attuatore ricordare di regolare i fermi. Eventualmente vedere la documentazione dell'attuatore.

MANUALE TECNICO MT100

3. SOSTITUZIONE DEGLI O-RING DELLA SEDE (17), DELLA GUARNIZIONE (177) E DELL'IMBOCCO DI MONTE (6)

- 3.1 Portare la valvola in posizione di chiusura e scaricare la pressione dalla tubazione.
- 3.2 Rimuovere la valvola dalla tubazione e posizionarla sul banco di lavoro con l'imbocco di monte (26) rivolto verso l'alto.
- 3.3 Rimuovere i dadi (8).
- 3.4 Rimuovere l'imbocco (26); è possibile ora rimuovere la sede (2) con le molle (20) e l'O-Ring (6); pulire e lubrificare la sede del seggio nell'imbocco.
- 3.5 Pulire e lubrificare la sede dell'O-Ring(6). Montare il nuovo O-Ring (56).
- 3.6 Togliere l'O-ring (17), pulire e lubrificare la sede dell'O-ring (17). Sostituire l'O-ring (17).
- 3.7 Rimuovere il porta anelli (296).
- 3.8 Rimuovere le viti (175), l'anello sfera (174), l'O-Ring (177) e la guarnizione (252); pulire e lubrificare la sede dell'O-Ring. Posizionare il nuovo O-Ring (177), la guarnizione (252) sulla sfera, l'anello sfera (174) e le viti (175).
- 3.9 Inserire il porta anelli (296).
- 3.10 Per facilitare l'inserimento della sede (2) con gli O-Ring (17) operare come di seguito descritto:
 - montare le molle (20) con del grasso nelle relative sedi;
 - posizionare la sede (2) sull'imbocco (26);
 - inserire l'imbocco (26) sui tiranti (7) in modo che l'imbocco stesso si inserisca sul corpo (1).
- 3.11 Stringere gradualmente e uniformemente i dadi (8).

* La pulitura può essere eseguita con un panno morbido imbevuto di soluzione di petrolio.

MANUALE TECNICO MT100

4. SOSTITUZIONE DELL'O-RING (6) DELL'IMBOCCO DI VALLE

- 4.1.1 Portare la valvola in posizione di chiusura e scaricare la pressione dalla tubazione.
- 4.1.2 Rimuovere la valvola dalla tubazione e posizionarla sul banco di lavoro con l'imbocco di valle (26.1) .
- 4.1.3 Rimuovere i dadi (8).
- 4.1.4 Rimuovere l'imbocco (26.1); è possibile ora rimuovere l'o-ring (6); pulire e lubrificare la sede dell'o-ring (6) .
- 4.1.5 Sostituire l'o-ring (6).
- 4.1.6 Inserire l'imbocco (26.1) sui tiranti (7) in modo che l'imbocco stesso si inserisca nel corpo (1).
- 4.1.7 Stringere gradualmente e uniformemente i dadi (8).

* La pulitura può essere eseguita con un panno morbido imbevuto di soluzione di petrolio.

5. SOSTITUZIONE DEGLI O-RING DELLO STELO (21) DEL COPERCHIO SUPERIORE (38), DELLE BUSSOLE (32), DEI CUSCINETTI (9) (31) E (22)

- 5.1 Portare la valvola in posizione di chiusura e scaricare la valvola (monte e valle)
- 5.2 Rimuovere la valvola dalla tubazione e posizionarla sul banco di lavoro con l'imbocco di monte (26) rivolto verso l'alto.
- 5.3 Rimuovere i dadi (8)
- 5.4 Rimuovere l'imbocco (26) con le relativa sede (2)
- 5.5 Rimuovere il porta anelli (296)
- 5.6 Sostenere la sfera (3) con una fascia di sollevamento utilizzando un idoneo sistema di sollevamento (es. Gru a bandiera)
- 5.7 Togliere le viti (18) e rimuovere il coperchio (5).
- 5.8 Togliere lo stelo (4) dalla parte interna del coperchio superiore.
- 5.9 Rimuovere gli O-Ring (21) (38), pulire e lubrificare la sede e assemblare i nuovi O-Ring (21) (38).
- 5.10 Sostituire il reggispinta (9) (31) e il cuscinetto superiore (22).
- 5.11 Montare il cuscinetto superiore (22) sul coperchio (5), il reggispinta (31) sullo stelo (4), ed il reggispinta (9) sul mozzo della sfera.

MANUALE TECNICO MT100

- 5.12 Dopo aver lubrificato con un leggero velo di grasso, infilare lo stelo (4) dalla parte interna del coperchio.
- 5.13 Togliere le bussole (32). Pulire e lubrificare la sede delle bussole (32). Sostituire le bussole (32) .
- 5.14 Posizionare lo stelo (4) con le facce parallele accoppiate alle bussole (32) della sfera.
- 5.15 Montare il coperchio superiore (5) sul corpo e fissare le viti (18).
- 5.16 Rimontare il porta anelli (296) .
- 5.17 Rimontare l'imbocco (26) con la relativa sede (2).
- 5.18 Stringere gradualmente e uniformemente i dadi (8) .
- 5.19 Controllare la tenuta della sede e azionare la valvola per verificare il corretto funzionamento.

* La pulitura può essere eseguita con un panno morbido imbevuto di soluzione di petrolio.

6. SOSTITUZIONE DELL'O-RING DEL COPERCHIO INFERIORE (24) E DEI CUSCINETTI (23 E (9)

- 6.1 Portare la valvola in posizione di chiusura e scaricare la valvola (monte e valle)
- 6.2 Rimuovere la valvola dalla tubazione e posizionarla sul banco di lavoro con l'imbocco di monte (26) rivolto verso l'alto.
- 6.3 Rimuovere i dadi (8)
- 6.4 Rimuovere l'imbocco (26) con le relativa sede (2)
- 6.5 Rimuovere il porta anelli (296)
- 6.6 Sostenere la sfera (3) con una fascia di sollevamento utilizzando un idoneo sistema di sollevamento (es. Gru a bandiera)
- 6.7 Allentare le viti (28), rimuovere il coperchio inferiore (12), l'O-ring (24), il cuscinetto inferiore (23) e il reggispinta (9) .
- 6.8 Pulire e lubrificare la sede dell'O-ring, montare il nuovo O-ring (24), il cuscinetto inferiore (23), il reggispinta (9) e lubrificare con grasso.
- 6.9 Montare il coperchio inferiore (12) nel corpo e fissare le viti (28) .
- 6.10 Rimontare il porta anelli (296) .

MANUALE TECNICO MT100

6.11 Rimontare l'imbocco (26) con la relativa sede (2).

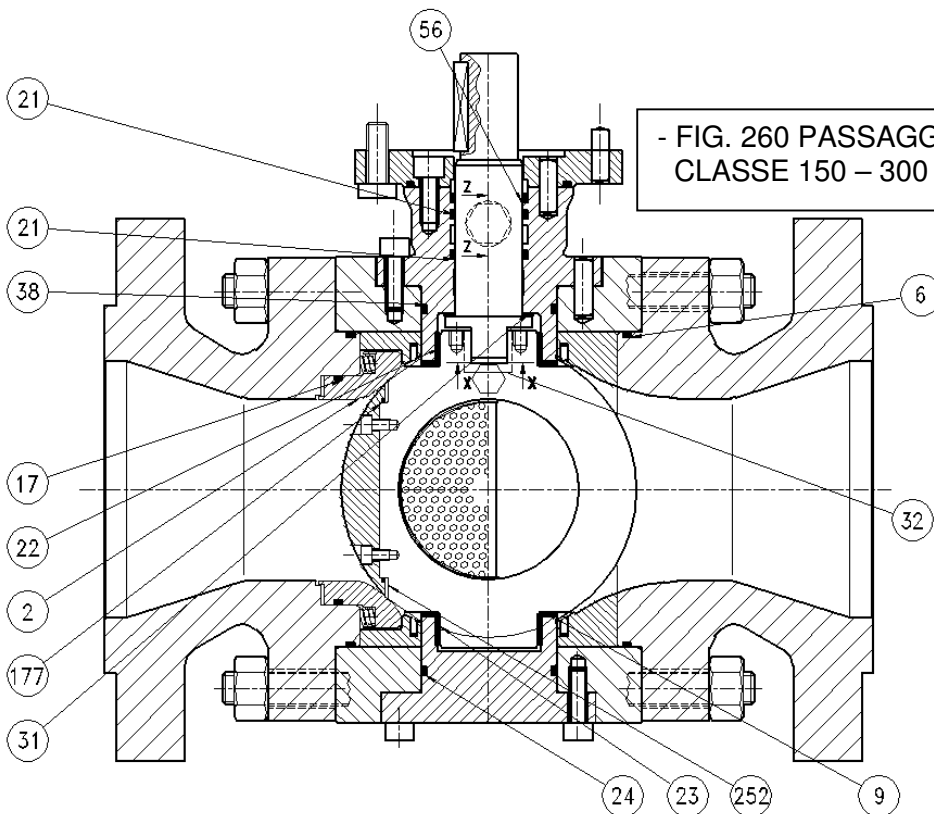
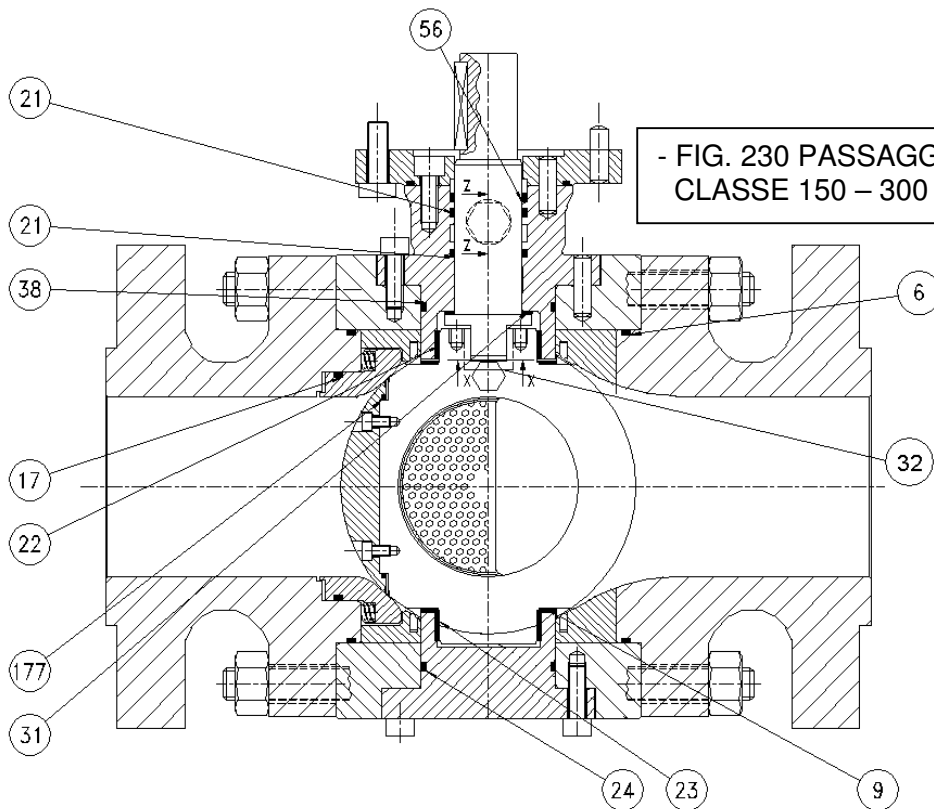
6.12 Stringere gradualmente e uniformemente i dadi (8) .

6.13 Controllare la tenuta della sede e azionare la valvola per verificare il corretto funzionamento.

7. LUBRIFICAZIONE

Per lubrificare tutte le parti della valvola è consigliato l'uso di TECNOLUBE SEAL POLYMER 1000 oppure lubrificanti con prestazioni similari.

8. LISTA DEI RICAMBI CONSIGLIATI





MANUALE TECNICO MT100

POS.	DESCRIZIONE	N. PEZZI
6	O-Ring	2
9	Cuscinetto reggispinta	2
17	O-Ring	1
21	O-Ring	2
22	Cuscinetto superiore	1
23	Cuscinetto inferiore	1
24	O-Ring	1
31	Cuscinetto reggispinta	1
38	O-Ring	1
56	O-Ring	1
177	O-Ring	1
32	Bussola sfera	2

MANUALE TECNICO MT100

I dati sono indicativi e non impegnativi. Ci riserviamo di apportare eventuali modifiche senza preavviso.

Pietro Fiorentini s.p.A.

UFFICI COMMERCIALI:

I-20124 MILANO Italy - Via Rosellini, 1 - Phone +39.02.6961421 (10 linee a.r.) - Telefax +39.02.6880457

E-mail: sales@fiorentini.com

I-36057 ARCUGNANO (VI) Italy - Via E. Fermi, 8/10 - Phone +39.0444.968511 (10 linee a.r.) - Telefax +39.0444.960468

E-mail: arcugnano@fiorentini.com

I-80142 NAPOLI Italy - Via B. Brin, 69 - Phone +39.081.5544308 - +39.081.5537201 - Telefax +39.081.5544568

E-mail: napoli@fiorentini.com

ASSISTENZA POST-VENDITA E SERVIZIO RICAMBI:

I-36057 ARCUGNANO (VI) - Italy - Via E. Fermi, 8/10 - Phone +39.0444.968511 (10 linee a.r.) - Telefax +39.0444.968513 - E-mail: service@fiorentini.com