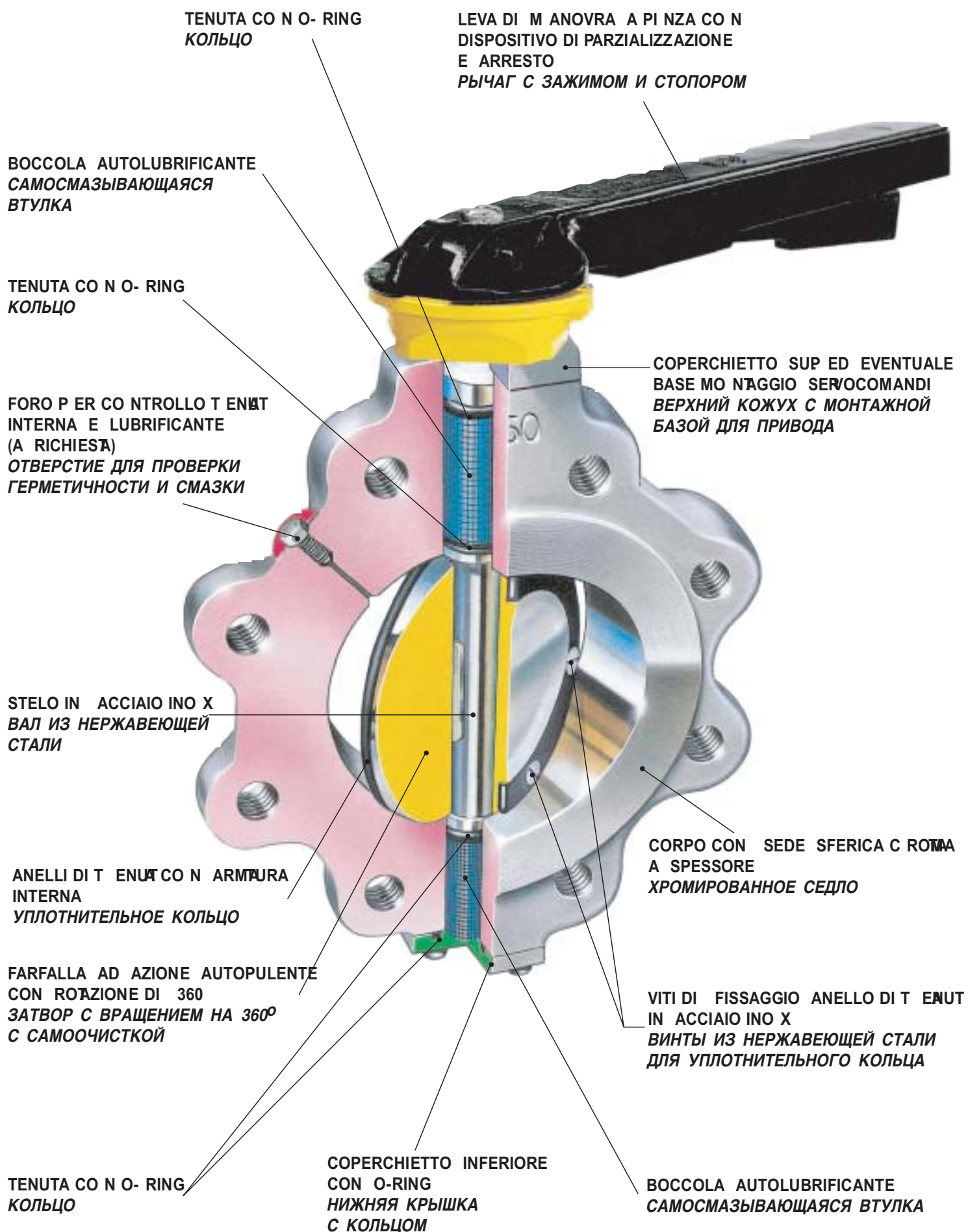




# КЛАПАНЫ-БАТЕРФЛЯЙ BUTTERFLY VALVES



# BF 32



## ХАРАКТЕРИСТИКИ

Клапаны-бабочка BF 32 являются устройствами для перекрытия газовых сетей среднего и низкого давления и/или газопроводов. Они могут быть использованы также для перекрытия потока жидкостей или газов, когда требуется герметичность, небольшие потери давления, малые габариты.

Характеристики клапанов:

- герметичность при закрытом клапане
- малые потери давления
- возможность поворота на 360° с самоочисткой седла без демонтажа корпуса из трубопровода
- нефиксированная установка в трубопроводе
- наличие двух уплотнительных колец. Такая конструкция позволяет осуществить контроль герметичности и произвести смазку в закрытом положении клапана
- хромированное сферическое седло для обеспечения:
  - долговечности с сохранением герметичности
  - малый крутящий управляющий момент
- высокая надежность
- конструкция согласно UNI 9245 стандарту
- размер согласно UNI 9245 и ISO 5752, MSS-SP 67, BS 5155-74 стандарту

## ХАРАКТЕРИСТИКИ FUNCTIONAL FEATURES

РАЗМЕРЫ SIZE	DN 50 ÷ 250	
ФЛАНЦЫ FLANGING	UNI PN 16	ANSI 150 RF
МАКС. РАБОЧЕЕ ДАВЛЕНИЕ MAX WORKING PRESSURE	16 бар	19 бар
РАБОЧАЯ ТЕМПЕРАТУРА WORKING TEMPERATURE	В соответствии с кольцом (см. Таблицу) According to the sealing ring (see relevant tab.)	
РАБОЧАЯ СРЕДА FLUIDS	Вода, газ, сжатый воздух, пищевые продукты, порошковые смеси, углеводороды и жидкости в вакууме Water, gas, compressed air, food products, powdery products, hydrocarbons and vacuum fluids	

## FEATURES

The BF 32 butterfly valves are interception devices for average/low pressure gas pipe networks and/or pipelines.

They may be used also for intercepting liquids when hermetic seal, small pressure losses and compact construction in the flow direction are required.

The peculiar features of these valves are the following:

- hermetic internal seal with sht valve
- small pressure losses
- possibility of rotating the butterfly of 360° with consequent self-cleaning of the seat without removing the body from the piping
- not fixed assembly on the piping, since the two flow directions are possible
- butterfly with two sealing rings. This construction with hole in the body allows to check the internal seal of the valve without removing the valve itself from the piping. Moreover, the hole may be used also for lubricating the body seal seat without removing the pressure from the piping
- chromium-plated body spheric seat for ensuring:
  - a longer life with hermetic internal seal
  - low control torques
- high reliability
- construction according to UNI 9245 standard
- face-to-face according to UNI 9245 and ISO 5752, MSS - SP 67, BS 5155-74 standard.

## МАТЕРИАЛЫ MATERIALS

КОРПУС BODY	DN 50 ÷ 200 ASTM A 105 = Ck35 DIN 17200 = XC38 NF A 35 552 DN 250 ST 52.3 DIN 17100 = FE 510.1 KW UNI 5869
ЗАТВОР BUTTERFLY	DN 50 ÷ 250 ASTM A105 = Ck35 DIN 17200 = XC38 NF A 35 552
ШТОК STEM	AISI 410
ВИНТЫ ДЛЯ ИЗОЛИРУЮЩЕГО КОЛЬЦА FIXING SCREWS FOR SEALING RING	X5CrNi1810 UNI 6901 = AISI 304 X5CrNi 1809 DIN 17440 = Z6CN1809 NF A 573
ВТУЛКА ШТОКА SLEEVE	САМОСМАЗЫВАЮЩАЯСЯ ВТУЛКА SELF-LUBRICATING SLEEVE
САМОСМАЗЫВАЮЩАЯСЯ ВТУЛКА REINFORCED SEALING RING	(см. соотв. таблицу) (see relevant tab.)

**ИЗОЛИРУЮЩИЕ КОЛЬЦА-SEALING RING**

КОММЕРЧЕСКОЕ НАЗВАНИЕ COMMERCIAL NAME	СОКР. ABBRE- VIATION	НАЗВАНИЕ USUAL DE- NOMINATION	МАКС. ТЕМПЕРАТУРА °C TEMPERATURE LIMITS <sup>o</sup>		АБРАЗИВНАЯ СТОЙКОСТЬ ABRASION RESISTANCE	СТОЙКОСТЬ К СТАРЕНИЮ AGEING RESISTANCE	ПЛОТНОСТЬ COMPRESSION SET	ПРИМЕНЕНИЕ NORMA FIELD O F APPLICAZION
			С ПЕРЕРЫВАМИ INTERMITTENT DUTY	ПОСТОЯННО CONTINUOUS DUTY				
HYCAR PERBUNAM.N KRYNAC	NBR	GOMMA NITRILICA	-10 °C +130 °C	-10 °C +100 °C	B	B	B	Природный газ (метан), вода, воздух, масла, жиры, раство- рители, слабые кислоты <i>Suitable for natural gas (methane), water, air, oils, greases, non aroma- tic solvents, diluted acid solution.</i>
VITON TECNOFLON FLUOREL	KFM NBR KPM	GOMMA FLUORU- RATA	-10 °C +200 °C	-10 °C +150 °C	B	E	E	Химическая стойкость при высокой температуре к сильным кислотам, ароматическим раство- рителям, эфирам, спиртам  <i>Exceptional resistance against che- mical agents and at high temperatu- res; suitable for strong acids, aro- matic and aliphatic solvents, ethers and alcohol, town gas.</i>
DUTRAL T ER NORDEL	EPDM	TERMO POLIM. EPT	-30 °C +150 °C	-20 °C +130 °C	B	E	B	Стойкость к озону, пару и мор- ской воде, низкая водопрони- цаемость, большое электричес- кое сопротивление  <i>Good resistance against oxidation from chemical agents, exceptional resistance against ozone, high elec- trical properties, low water permea- bility and high resistance agains steam and sea water.</i>
HYPALON	CSM	POLIETILENE CLORO SOLFONATO	-20 °C +120 °C	-15 °C +120 °C	E	B	D	Устойчивость к озону, раз- бавленным и концентриро- ванным кислотам <i>High resistant against oxidation, ozone, against both dilute and con- centrated acid.</i>

**D = СРЕДНЕ / FAIRLY GOOD**
**B = ХОРОШО / GOOD**
**E = ОЧЕНЬ ХОРОШО / VERY GOOD**
**ИСПОЛНЕНИЯ ПО ЗАПРОСУ**

- с отверстием для контроля смазки
- с хромированным затвором
- с затвором из нержавеющей стали
- с ненарезными отверстиями фланцев
- корпус и материалы затвора для работы при низкой температуре

**POSSIBLE CON STRUCTIONS ON REQUEST**

- with check and lubrication hole
- with chromium-plated butterfly
- with stainless steel butterfly
- with not threaded of flanging holes
- body and butterfly materials for low temperature advice

**ПОТЕРИ ДАВЛЕНИЯ**

Потери давления клапана-бабочка в полностью открытом положении вычисляются по уравнениям

$$p = \frac{d \cdot q^2}{C_{vm}^2} \text{ для жидкостей [1]}$$

$$p = \frac{d \cdot (273,16 + t)}{230782,6 \cdot C_{vm}^2} \cdot \frac{q^2}{P_{m+Pb}} \text{ для газов [2]}$$

**PRESSURE LOSSES**

The pressure losses of the valve with the butterfly at a fully-open position may be calculated with the followings equations:

$$p = \frac{d \cdot q^2}{C_{vm}^2} \text{ for liquids [1]}$$

$$p = \frac{d \cdot (273,16 + t)}{230782,6 \cdot C_{vm}^2} \cdot \frac{q^2}{P_{m+Pb}} \text{ for gas [2]}$$

где:

- $\Delta p$  = потери давления в мбарах
- $d$  = относительная плотность жидкостей [1] (вода=1) и газа [2] (воздух=1)
- $C_{vm}$  = коэффициент расхода ( $m^3/час$  воды при  $15^\circ C$  при полностью открытом клапане с разностью давления в 1 мбар)
- $q$  = расход в  $m^3/час$  для жидкостей и  $нм^3/час$  для газа
- $P_m$  = давление на входе в барах
- $P_b$  = нормальное атмосферное давление (1,013 бара)
- $P_b$  = температура на входе в  $^\circ C$

Уравнение [2] применимо для  $\frac{P}{P_m + P_b} \geq 20$

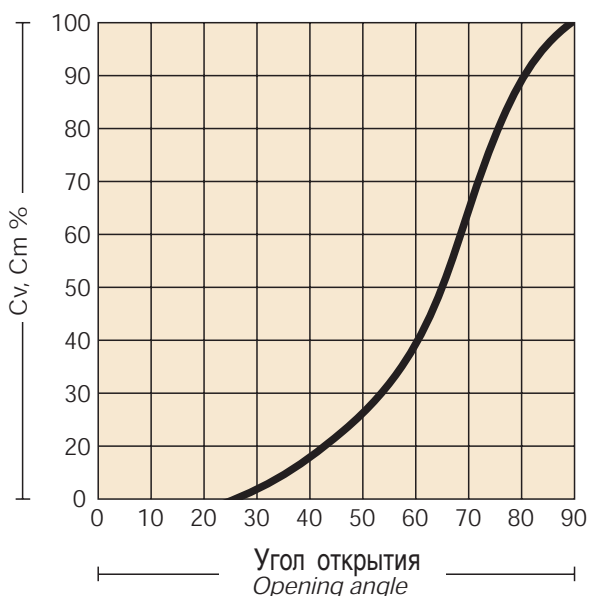
Иногда используется коэффициент потока  $C_v$  (скорость водного потока в USGPM при  $60^\circ F$ , который течет через полностью открытый клапан с разницей давлений в 1psi).

$$C_{vm} = 0,0274 \cdot C_v$$

Для быстрого вычисления потерь давления можно использовать табл. 4, 5 и 6.

Рассчитанные потери относятся к полностью открытому клапану. При частично закрытом клапане потери можно вычислять по той же формуле, используя  $C_{vm}$  или процент  $C_v$ , связанные с углом поворота затвора (см. рис.1).

Рис. 1  
ХАРАКТЕРИСТИКА  $C_v$ ,  $C_{vm}$   
CHARACTERISTIC CU RVE  $C_v$ ,  $C_{vm}$



where

- $\Delta p$  = pressure losses in mbar
- $d$  = specific gravity of liquids [1] (water = 1) and gas [2] (air = 1)
- $C_{vm}$  = flow coefficient ( $m^3/h$  water flow rate at  $15^\circ C$  which flows through the valve at fully-open position with a 1 mbar pressure difference between upstream and downstream)
- $q$  = flow rate in  $m^3/h$  for liquids in  $Stm^3/h$  for gas
- $P_m$  = gas static pressure at the valve inlet in bars
- $P_b$  = local atmospheric pressure (1,013 bars)
- $t$  = inlet temperature in  $^\circ C$

La relazione [2] valida per  $\frac{P}{P_m + P_b} \geq 20$

Sometimes the  $C_v$  flow coefficient is used (water flow rate in USGPM at the  $60^\circ F$  which flows through the valve at fully-open position with a 1 psi difference between upstream and downstream).

$$C_{vm} = 0,0274 \cdot C_v$$

For a rapid calculation of the pressure losses it is possible to make reference to TT 465 table.

The losses calculated in such way are referred to the valve with the butterfly at a fully-open position. With the butterfly in choked position, the losses may be calculated with the same above mentioned equation, by using, however, the  $C_{vm}$  or the  $C_v$  percentage related to the opening angle of the butterfly itself (see fig. 1).

ЗНАЧЕНИЯ  $C_v$ ,  $C_{vm}$   
CHARACTERISTIC CU RVE  $C_v$ ,  $C_{vm}$

DN	2"	2 1/2"	3"	4"	5"	6"	8"	10"
	50	65	80	100	125	150	200	250
<b>C<sub>v</sub></b>	120	190	360	583	850	1300	2565	4250
<b>C<sub>vm</sub></b>	3,46	5,20	9,87	15,97	23,29	35,62	70,27	116,45

**КРУТЯЩИЙ МОМЕНТ- SEALING RING**

DN	КРУТЯЩИЙ МОМЕНТ, Н-м TORQUE N m				КРУТЯЩИЙ МОМЕНТ, Н-м TORQUE N m			
	для СМАЗАННОГО КЛАПАНА ПРИ ΔP		для СУХОГО КЛАПАНА ПРИ ΔP		для СМАЗАННОГО КЛАПАНА ПРИ ΔP		для СУХОГО КЛАПАНА ПРИ ΔP	
	7 P SIG	232 psig	7 psig	232 psig	0,5 bar	16 bar	0,5 bar	16 bar
50 2	58	102	133	274	6,5	12	15	31
65 2 1/2	71	121	177	356	8	14	20	40
80 3	97	153	221	458	11	17	25	52
100 4	159	254	398	701	18	29	45	80
125 5	221	356	443	865	25	40	50	98
150 6	354	531	620	1062	40	60	70	120
200 8	576	885	1018	1593	65	100	115	180
250 10	708	1062	1239	2124	80	120	140	240

**ПРИВОДЫ - ACTUATORS**



ПНЕВМАТИЧЕСКИЙ С ПРУЖИНОЙ ВОЗВРАТА  
PNEUMATIC WITH SPRING RETURN RANGE

**PRM**



ПНЕВМАТИЧЕСКИЙ С ПРУЖИНОЙ ВОЗВРАТА  
PNEUMATIC WITH SPRING RETURN RANGE

**PDM**



ПНЕВМАТИЧЕСКИЙ ДВОЙНОГО ДЕЙСТВИЯ  
PNEUMATIC DOUBLE ACTING RANGE

**PR**



ПНЕВМАТИЧЕСКИЙ ДВОЙНОГО ДЕЙСТВИЯ  
PNEUMATIC DOUBLE ACTING RANGE

**PD**



МАХОВИК  
HANDWHEEL RANGE

**M**



ПОДЗЕМНЫЙ УДЛИНИТЕЛЬ  
WELL EXTENSION RANGE

**QL**



ЭЛЕКТРИЧЕСКИЙ ПРИВОД С ПОВОРОТОМ НА 1/4  
ELECTRIC DIRECT DRIVE 1/4 TURN RANGE

**AE**



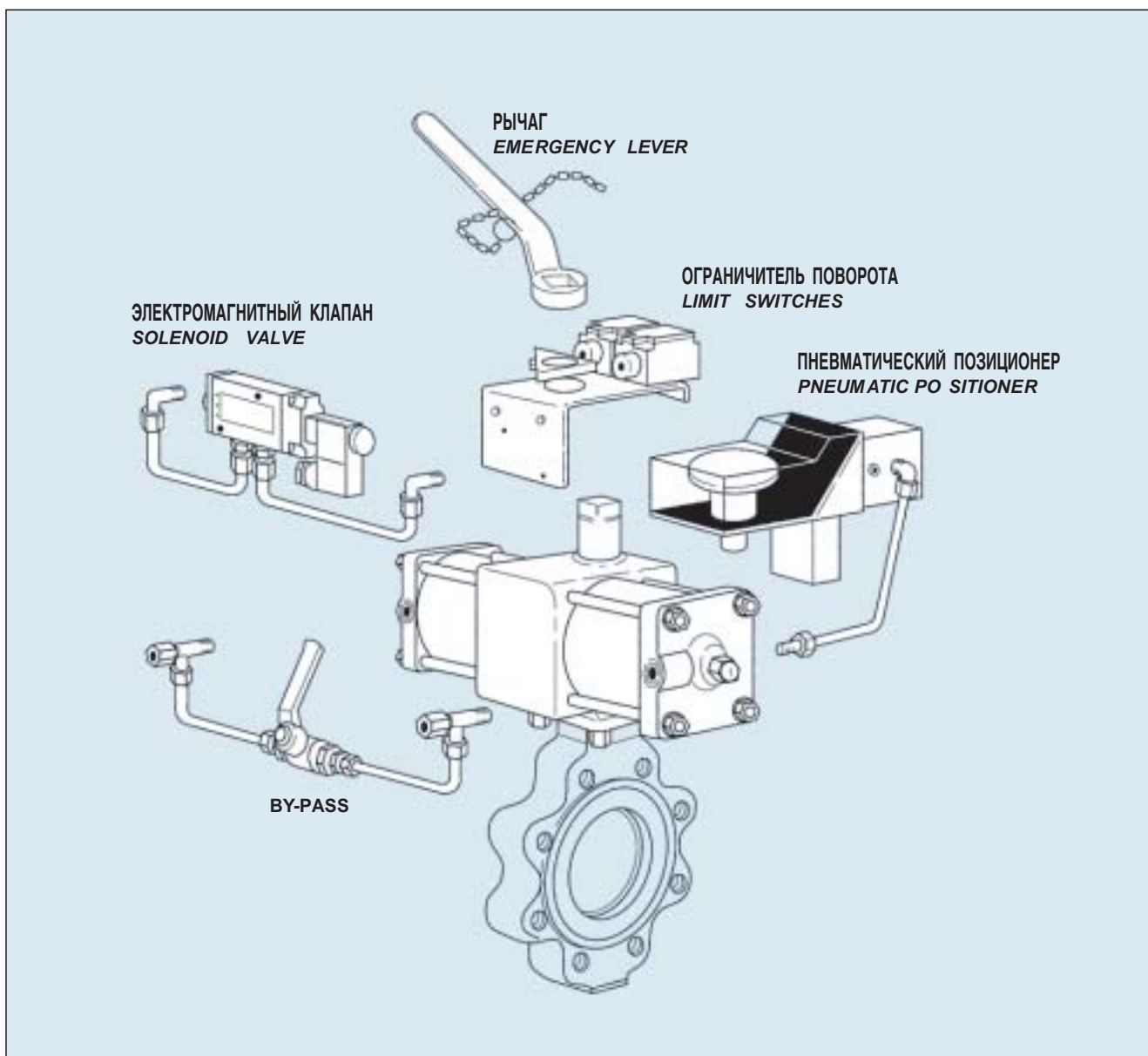
РЫЧАГ  
LEVER

**L**



АДАПТЕР  
ADAPTER RANGE

**Q**



### ЗАКАЗ

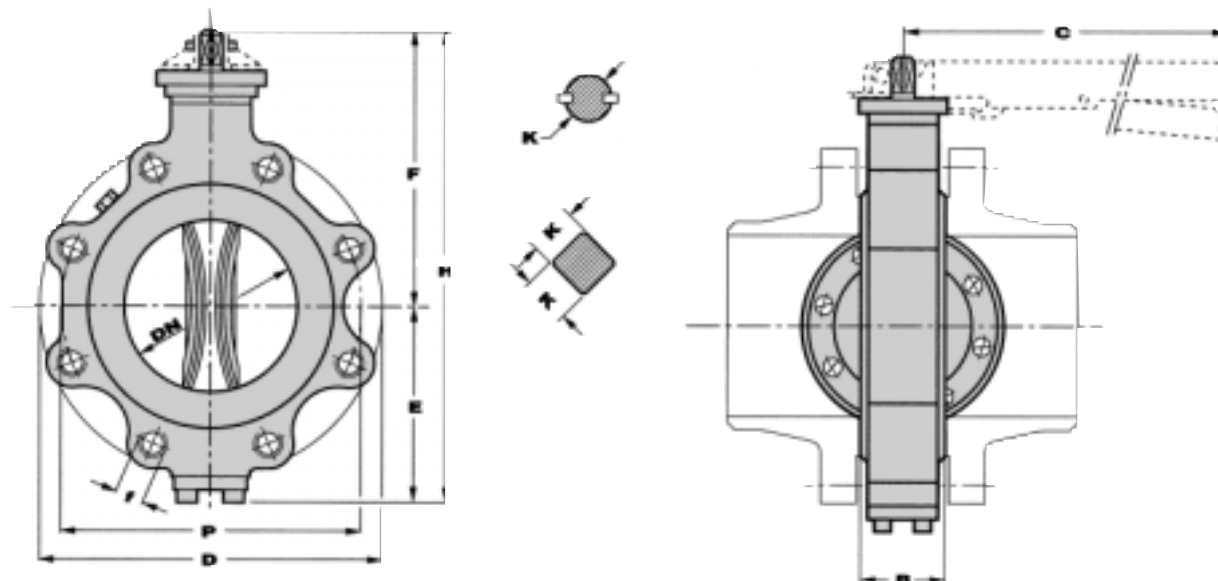
Для заказа необходимо указать следующее:

- Тип, размер, фланец и тип конструкции
- Тип газа или жидкости
- Максимальное рабочее давление
- Макс. перепад давлений при закрытом клапане
- Диапазон рабочих температур
- Тип управления
- Комплект дополнительных деталей (ответные фланцы, болты, гайки и прокладки)

### HOW TO ORDER

At the moment of order, please point out what follows:

- type, size, flanging and construction
- fluid type
- max working pressure
- differential max pressure with shut valve
- working temperature limits
- type of required control
- eventual fixing kit (counter-flanges, bolts and nuts, gasket).

**ГАБАРИТНЫЕ РАЗМЕРЫ И ВЕСА**  
**OVERALL DIMENSIONS WEIGHTS**

**РАЗМЕРЫ В ММ - DIMENSIONS in mm**

DN	50	65	80	100	125	150	200	250
	2	1/2						
	44	47	47	52	56	56	61	67
C	255	255	255	315	315	405	405	650
E	74	81	110	124	136	172	200	228
F	133	140	148	171	183	214	237	292
H	207	221	258	295	319	386	437	520
K	10x10	10x10	10x10	12x12	12x12	18x18	18x18	32f8

**UNI PN 16**

D	165	185	200	220	250	285	340	405
P	125	145	160	180	210	240	295	355
f	18	18	18	18	18	22	22	25
К-ВО ОТВ. - No. of screws	4	4	8	8	8	8	12	12
ОТВ.-screws	M16	M16	M16	M16	M16	M20	M20	M24

**ANSI 150**

D	152,4	177,8	190,5	228,6	254,0	279,4	342,9	406,4
P	120,6	139,7	152,4	190,5	215,9	241,3	298,4	361,9
f	19	19	19	19	22,2	22,2	22,2	25,4
К-ВО ОТВ. - No. of screws	4	8	4	8	8	8	8	12
ОТВ.-screws	M16	M16	M16	M16	M20	M20	M20	M22

**BEC - WEIGHT**

Kgf	4	5	7(6,5*)	10	14	18	30(29*)	51
-----	---	---	---------	----	----	----	---------	----

\* относится к фланцам ANSI 150 - referred to flange ANSI 150

Приведенные данные не являются окончательными. Фирма оставляет за собой право на внесении изменений без предварительного оповещения.  
 The data are not binding. We reserve the right to make modification without prior notice.

**Pietro Fiorentini s.p.A.**

UFFICI COMMERCIALI: - OFFICES:

**I-20124 MI LANO**

Italy - Via Rosellini, 1 - Phone +39.02.6961421 (10 linee a.r.) - Telefax +39.02.6880457  
 E-mail: sales@fiorentini.com

**I-36057 ARCUGNANO (VI)**

Italy - Via E. Fermi, 8/10 - Phone +39.0444.968511 (10 linee a.r.) - Telefax +39.0444.960468  
 E-mail: arcugnano@fiorentini.com

**I-80142 N APOLI**

Italy - Via B. Brin, 69 - Phone +39.081.5544308 - +39.081.5537201 - Telefax +39.081.5544568

ASSISTENZA POST-VENDITA E SERVIZIO RICAMBI: - SPARE PARTS AND AFTER-SALES SERVICE:

**I-36057 ARCUGNANO (VI)** Italy - Via E. Fermi, 8/10 - Phone +39.0444.968511 (10 linee a.r.) - Telefax +39.0444.968513 - E-mail: service@fiorentini.com