

Aperflux 851

Hoch-Mitteldruck-Gasregelgerät



TECHNISCHE BESCHREIBUNG

Pietro Fiorentini S.p.A.

Via E.Fermi, 8/10 | 36057 Arcugnano, Italy | +39 0444 968 511
sales@fiorentini.com

Die Angaben sind unverbindlich. Wir behalten uns das Recht vor,
ohne Vorankündigung Änderungen vorzunehmen.

aperflux851_technischeBeschreibung_DEU_revC

www.f Fiorentini.com

Wer wir sind

Wir sind ein globales Unternehmen, das sich auf die Entwicklung und Herstellung technologisch fortschrittlicher Lösungen für die Aufbereitung, Übertragung und Verteilung von Erdgas spezialisiert hat.

Wir sind der ideale Partner für Betreiber im Öl- und Gassektor mit einem Angebot, das die gesamte Erdgasspanne umfasst.

Wir entwickeln uns ständig weiter, um die höchsten Erwartungen unserer Kunden in Bezug auf Qualität und Zuverlässigkeit zu erfüllen.

Unser Ziel ist es, der Konkurrenz einen Schritt voraus zu sein, mit maßgeschneiderten Technologien und einem Kundendienst-Programm, das mit höchster Professionalität durchgeführt wird.



Die Vorteile von **Pietro Fiorentini**



Technische Unterstützung vor Ort



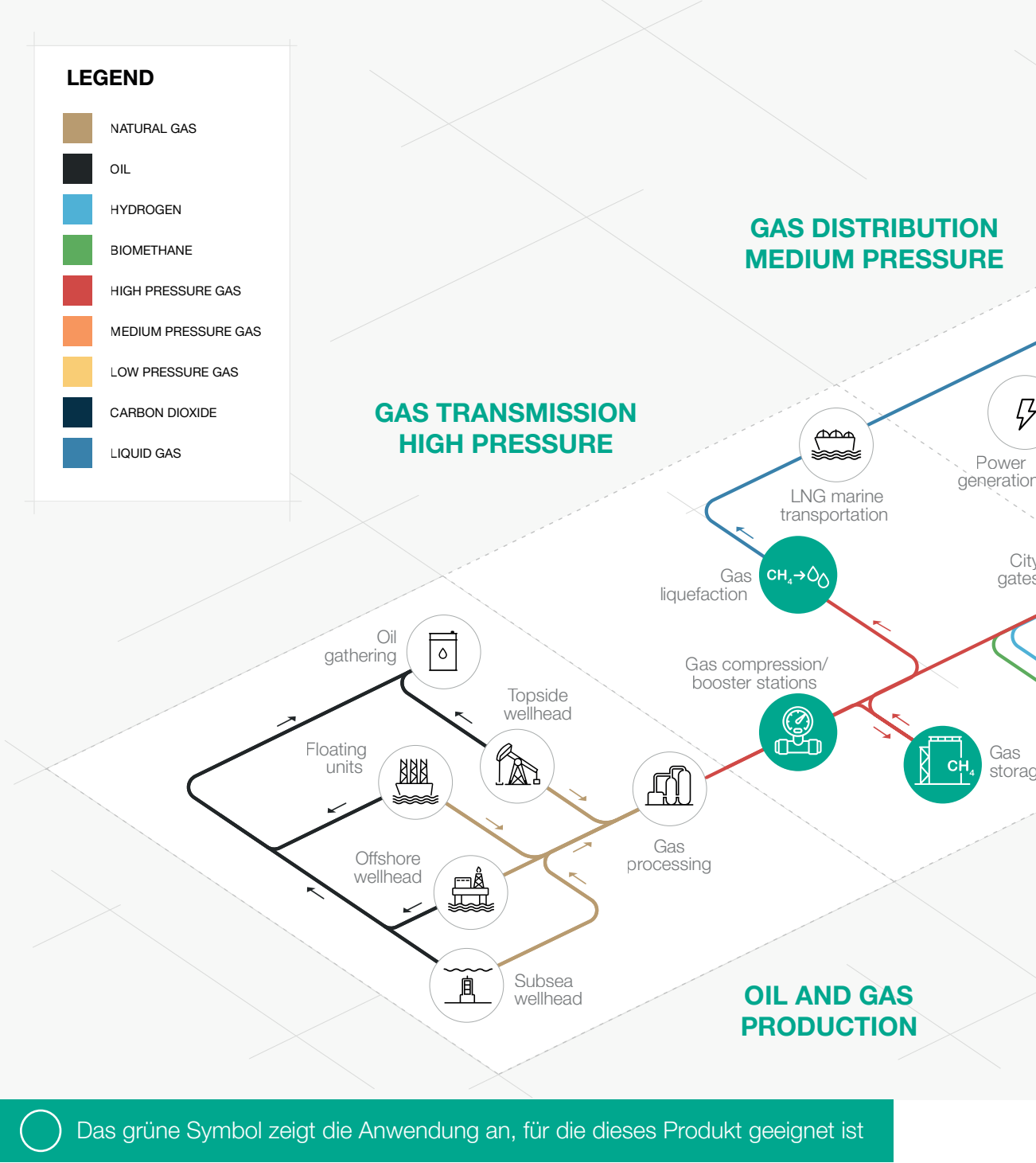
Erfahrung seit 1940



Wir sind in über 100 Ländern tätig



Anwendungsbereich



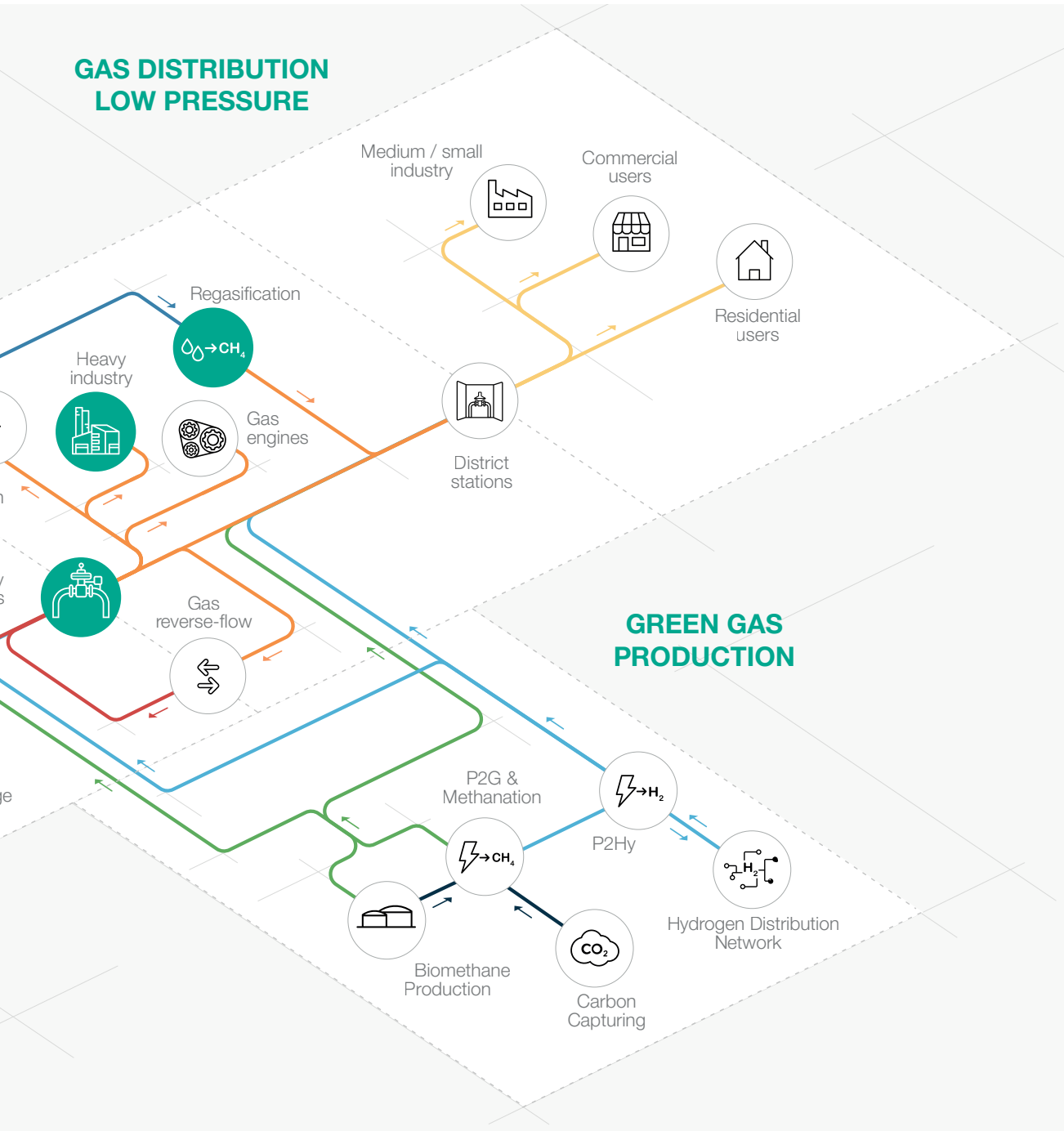


Abbildung 1 Karte für den Anwendungsbereich



Einführung

Aperflux 851 ist ein von Pietro Fiorentini entwickeltes und hergestelltes **pilotgesteuertes Gasdruckregelgerät**.

Diese Gerät ist für den Einsatz mit zuvor gefilterten, nicht korrosiven Gasen geeignet und wird hauptsächlich für Hochdruck-Transportsysteme und für Mitteldruck-Erdgasverteilernetze verwendet.

Nach der europäischen Norm EN 334 ist das Gerät als **Fail Open** klassifiziert.

Der Aperflux 851 ist **Hydrogen Ready** für NG-H₂-Mischungen.

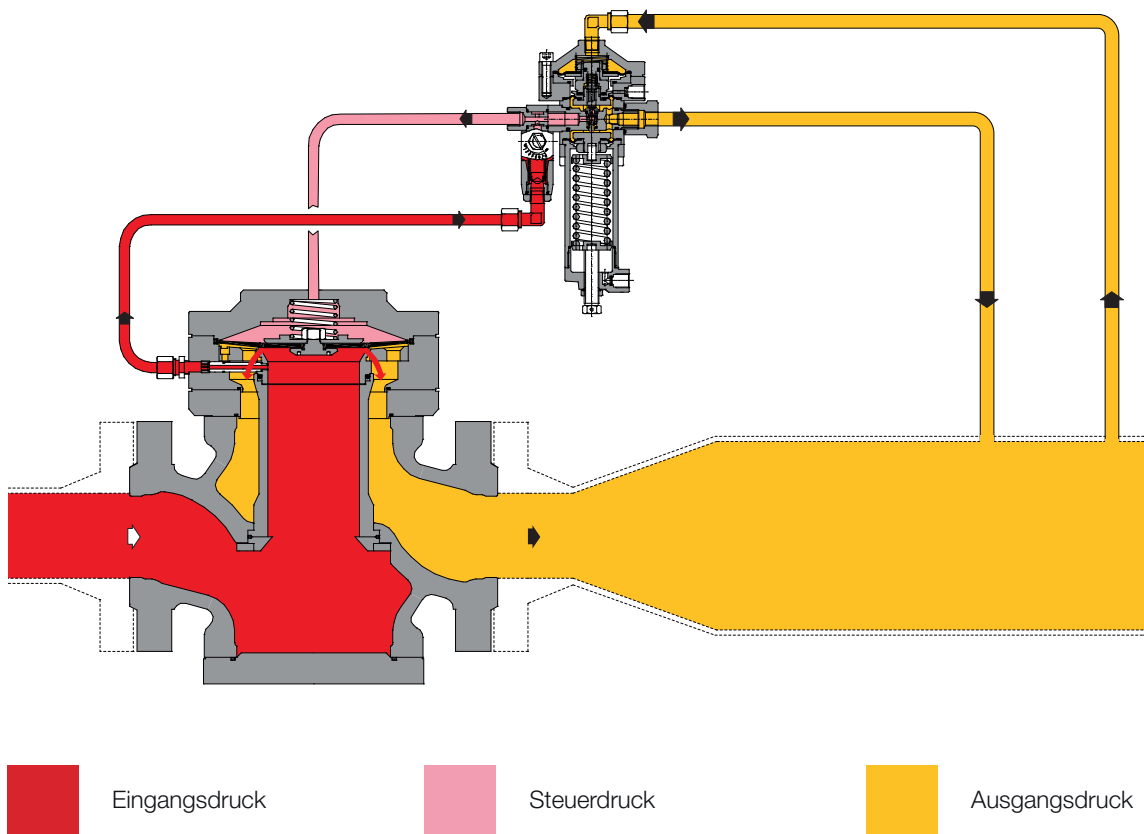


Abbildung 2 Aperflux 851

Eigenschaften und Kalibrierbereiche

Aperflux 851 ist ein **pilotgesteuertes** Gerät für Hoch- und Mitteldruck mit einem einzigartigen **dynamischen Ausgleichssystem**, das ein **hervorragendes Reduzierverhältnis** in Verbindung mit einer extrem **genauen Ausgangsdruckregelung gewährleistet**.

Aperflux 851 ist ein vordruckausgeglichenes Gasdruckregelgerät. Das bedeutet, dass der geregelte Ausgangsdruck während des Betriebs nicht durch schwankenden Eingangsdruck und Durchfluss beeinflusst werden kann. Daher kann ein ausgeglichener Regler für alle Druck- und Durchflussbedingungen mit einem einzigen Ventilsitz ausgestattet werden.

Dieser Regler eignet sich für den Einsatz mit zuvor gefilterten, nicht korrosiven Gasen in Erdgas-Transport- und Verteilungsnetzen sowie für industrielle Anwendungen mit hoher Belastung.

Es handelt sich um eine **Top-Entry-Konstruktion**, die eine **einfache Wartung** von Teilen vor Ort ermöglicht. **Das Gehäuse muss hierzu nicht aus der Rohrleitung entfernt werden**. Die Sollwerteinstellung des Reglers erfolgt über einen Steuerpiloten, der den Druck im oberen Aperflux-Gehäuse be- und entlädt.

Der modulare Aufbau der Aperflux-Druckregelgeräte ermöglicht den werkseitigen (oder nachträglichen) Einbau eines integrierten Monitorreglers PM/819 oder eines Sicherheitsabsperrentils SB/82 oder HB/97 (je nach Größe). Zusätzlich kann ein integrierter Schalldämpfer DB851 installiert werden. Auch der nachträgliche Einbau ist kein Eingriff in die Anlage und bedarf keiner Neuabnahme.

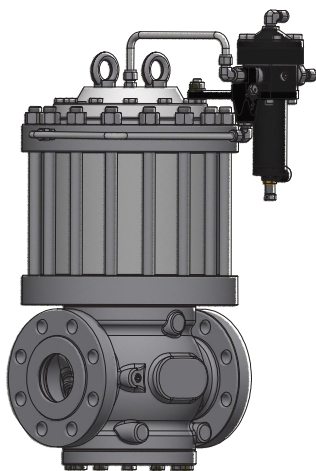


Abbildung 3 Aperflux 851 mit DB/851 Schalldämpfer

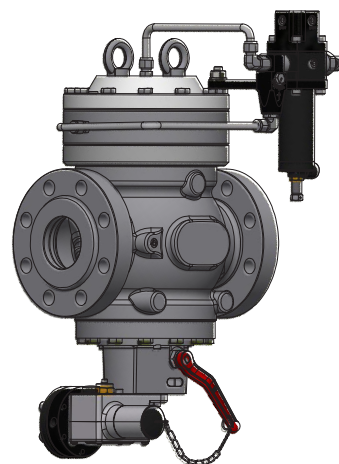


Abbildung 4 Aperflux 851 mit SB/82 Absperrventil



Aperflux 851 Wettbewerbsvorteile



Vordruckausgeglichen



Top Entry



Arbeitet mit niedrigem Differenzdruck



Einfache Wartung



Hohe Präzision



Geringe Geräuschemission



Hohes Reduzierverhältnis



Eingebautes Zubehör



Eingebauter Pilotfilter



Biomethan-kompatibel und 20% Wasserstoffbeimischung kompatibel. Höhere Beimischungen sind auf Anfrage erhältlich.

Eigenschaften

Eigenschaften	Werte
Konstruktionsdruck* (PS ¹ / DP ²)	bis zu 10,2 MPa bis zu 102 bar
Umgebungstemperatur* (TS ¹)	von -20 °C bis +60 °C von -4 °F bis +140 °F
Temperaturbereich eintretendes Gas*	von -20 °C bis +60 °C von -4 °F bis +140 °F
Eingangsbereich bpu (MAOP / p _{umax} ¹)	von 0,13 bis 8,5 MPa von 1,3 bis 85 bar
Bereich des nachgeschalteten Drucks (Wd ¹)	von 0,08 bis 7,4 MPa von 0,8 bis 74 bar
Verfügbares Zubehör	DB/851 Schalldämpfer, SB/82 Sicherheits-Absperrventil, HB/97 Sicherheits-Absperrventil, PM/819 Monitor, Öffnungsanzeige
Mindest-Differenzdruck (Δp _{min} ¹)	0,05 MPa - empfohlen 0,2 MPa 0,5 bar - empfohlen 2 bar
Genauigkeitsklasse (AC ¹)	bis 2,5 (abhängig von den Betriebsbedingungen)
Überbrückungsdruck (SG ¹)	bis 10 (abhängig von den Betriebsbedingungen)
Nennmaße (DN ^{1,2})	DN 25 1"; DN 50 2"; DN 80 3"; DN 100 4"; DN 150 6"; DN 200 8"; DN 250 10"
Anschlüsse*	Klasse 150/300/600 RF / RTJ nach ASME B 16.5 oder PN 16/25/40 nach ISO 7005

⁽¹⁾ nach der Norm EN334

⁽²⁾ gemäß der Norm ISO 23555-1

^(*) HINWEIS: Verschiedene Funktionsmerkmale und/oder erweiterte Temperaturbereiche können auf Anfrage erhältlich sein. Der angegebene Gaseintrittsbereich ist der maximale Bereich, für den die volle Leistung des Geräts, einschließlich der Genauigkeit, garantiert wird. Das Produkt kann je nach Ausführung und/oder installiertem Zubehör einen anderen Druck- oder Temperaturbereich aufweisen.

Tabelle 1 Eigenschaften

Werkstoffe und Zulassungen

Teil	Werkstoff
Gehäuse	Stahlguss ASTM A352 LCC für die Klassen 300 und 600 ASTM A216 WCB für die Klassen 150 und PN16
Abdeckung	Gewalzter oder geschmiedeter Kohlenstoffstahl
Sitz	Edelstahl für DN ≤3" Kohlenstoffstahl mit Dichtkante aus rostfreiem Stahl für Größe ≥ 4"
Membran	Vulkanisiertes Gummi
Dichtungsring	Nitrilkautschuk
Klemmringverschraubungen	Nach DIN 2353 aus verzinktem Kohlenstoffstahl. Rostfreier Stahl auf Anfrage.

NOTE: The materials indicated above refer to the standard models. Different materials can be provided according to specific needs.

Tabelle 2 Werkstoffe

Baunormen und Zulassungen

Das Druckregelgerät **Aperflux 851** ist nach der europäischen Norm EN 334 ausgelegt.
Das Druckregelgerät reagiert beim Öffnen (Fail Open) gemäß EN 334.

Das Produkt ist nach der europäischen Richtlinie 2014/68/EU (PED) zertifiziert.
Leckageklasse: blasendicht, besser als VIII nach ANSI/FCI 70-3.



EN 334



PED-CE

Pilotbereiche und-typen

Typ	Modell	Bedienung	Bereich Wh		Web-Link zur Tabelle
			MPa	bar	
Steuerpilot	302/A	Manuell	0,08 0,95	0,8 9,5	TT 653
Steuerpilot	304/A	Manuell	0,7 - 4,3	7 - 43	TT 653
Steuerpilot	305/A	Manuell	2 - 6	20 - 60	TT 653
Steuerpilot	307/A	Manuell	4.1 - 7.4	41 - 74	TT 1146

Tabelle 3 Tabelle der Einstellungen

Einstellung des Piloten	
Pilot Typ .../A	Manuelle Einstellung
Pilot Typ .../D	Einstellung über elektrische Fernsteuerung
Pilot Typ .../CS	Einstellung über pneumatische Fernsteuerung
Pilot Typ .../FIO	Smart Unit für Ferneinstellung, Überwachung, Durchflussbegrenzung

Tabelle 4 Tabelle Einstellung des Piloten

Allgemeiner Link zu den Kalibrierungstabellen: [HIER DRÜCKEN](#)
oder den QR-Code verwenden:



Das Pilotsystem wird zusammen mit einer einstellbaren AR100-Drossel geliefert. Die Durchflussmenge des Pilotsystems wird durch das Zu- und Abströmen der AR100-Drossel gesteuert. Die Reaktionszeit des Reglers wird damit beeinflusst.

Der Druckabfall durch die einstellbare AR100-Drossel muss etwa 0,02 MPa (0,2 bar) bei minimalem Öffnungsdurchfluss des Reglers und etwa 0,1 MPa (1 bar) bei maximalem Öffnungsdurchfluss des Reglers betragen.

Zubehör

Für die Druckregler:

- Cg-Begrenzer
- Optische Öffnungsanzeige
- Schalldämpfer
- Sicherheitsabsperrventil
- Monitor

Für den Steuerkreis:

- Heizkabel für die Vorwärmung des Steuerkreises
- Elektrische Heizung PPH200
- Zusätzlicher Filter CF14 oder CF14/D

Inline-Monitor

Der Inline-Monitor wird normalerweise vor dem aktiven Regler eingesetzt.

Obwohl die Funktion des Monitorreglers eine andere ist, sind beide Regler von den mechanischen Komponenten identisch.

Der einzige Unterschied besteht darin, dass der Monitor auf einen höheren Ausgangsdruck eingestellt ist als der aktive Regler.

Der Cg-Koeffizient des aktiven Reglers ist gleich. Während der Dimensionierung ist jedoch der vom vollständig geöffneten Inline-Monitor erzeugte Differenzdruckabfall zu berücksichtigen. Um diesen Effekt zu berücksichtigen, kann der Cg-Wert des aktiven Reglers normalerweise um 20% reduziert werden.

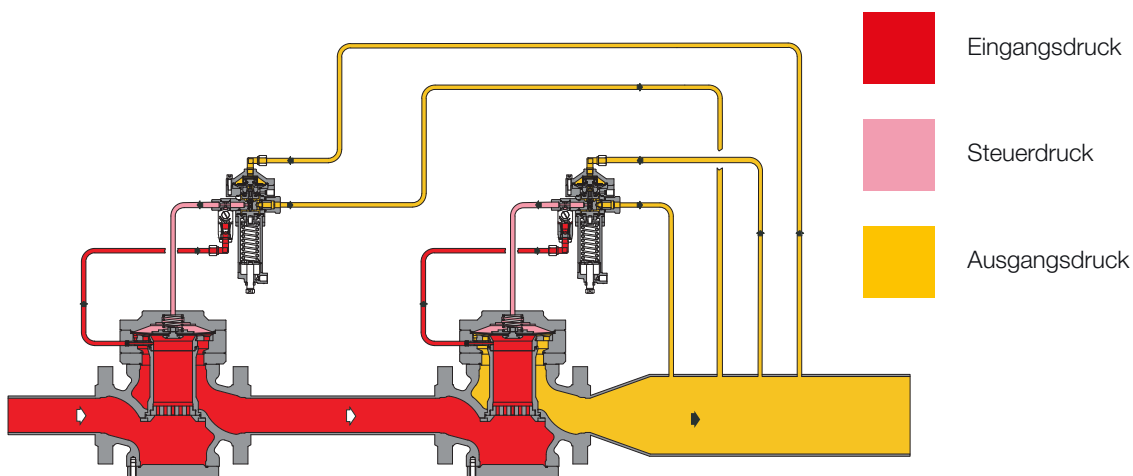


Abbildung 5 Aperflux 851 mit Inline-Monitor-Setup



PM/819-Monitor

Dieser Notfall-Regler (Monitor) ist direkt in das Gehäuse des Hauptreglers integriert. Beide Druckregler verwenden daher das gleiche Ventilgehäuse, obwohl sie über unabhängige Antriebe, Vorsteuerungen und Ventilsitze verfügen.

Der Monitor befindet sich bei normalem Betrieb des aktiven Druckreglers in der vollständig geöffneten Position und übernimmt bei einem Ausfall die Funktion.

Die Betriebsmerkmale des PM/819-Monitors sind die gleichen wie die des Reflux 819-Reglers (siehe entsprechende technische Beschreibung).

Die Cg-Koeffizienten der Regler mit eingebautem Monitor sind 5% niedriger als die der Standardausführung.

Diese Lösung ermöglicht den Bau von Druckminderungsleitungen mit kompakten Abmessungen.

Ein weiterer großer Vorteil des eingebauten Monitors besteht darin, dass **er jederzeit** auch an einem bestehenden Regler **ohne größere Änderungen an den Rohrleitungen installiert werden kann**.

Die Haupteigenschaften dieses Geräts sind folgende:

-  Kompakte Maße
-  Vollständig unabhängig
-  "Fail-Close"-Betrieb
-  Eingebauter Pilotfilter
-  Optische Öffnungsanzeige
-  Einfache Wartung
-  Option für Endschalter
-  Option für Schließbeschleuniger

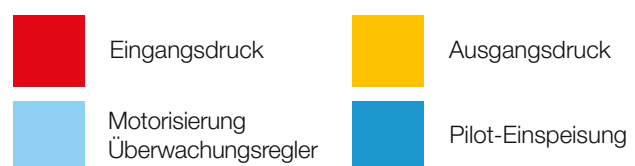
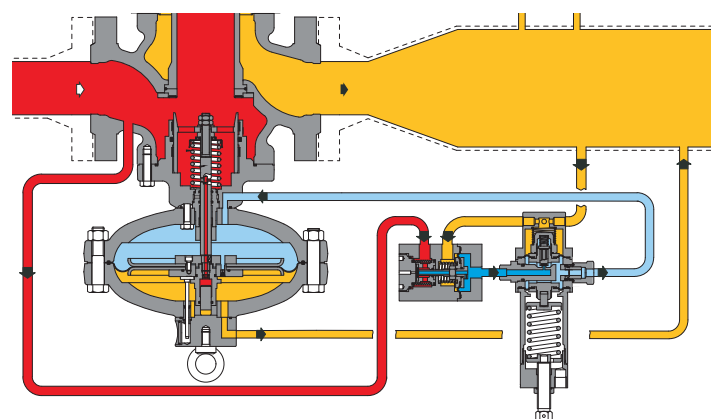


Abbildung 6 Aperflux 851 mit PM/819

Typ	Modell	Bedienung	Bereich Wh		Web-Link zur Tabelle
			MPa	bar	
Steuerpilot	204/A	Manuell	0.03 - 4.3	0,3 - 43	TT 433
Steuerpilot	205/A	Manuell	2 - 6	20 - 60	TT 799
Steuerpilot	207/A	Manuell	4.1 - 7.4	41 - 74	TT 1146

Tabelle 5 Einstellungstabelle

Arten der Einstellung des Piloten	
Pilot Typ .../A	Manuelle Einstellung
Pilot Typ .../D	Einstellung über elektrische Fernsteuerung
Pilot Typ .../CS	Einstellung über pneumatische Fernsteuerung
Pilot Typ .../FIO	Smart Unit für Feineinstellung, Überwachung, Durchflussbegrenzung

Tabelle 6 Tabelle Einstellung des Piloten

Der Monitorregler kann mit einem zusätzlichen Piloten, dem sogenannten "Schließbeschleuniger" ausgestattet werden, um eine schnelle Reaktionszeit bei der Übernahme durch den Monitor zu ermöglichen. Nach der DGRL ist der Beschleuniger am Monitor erforderlich, wenn er als Sicherheitszubehör fungiert.

Typ	Modell	Bedienung	Bereich Wh		Web-Link zur Tabelle
			MPa	bar	
Schließbeschleuniger	M/A	Manuell	0.03 - 2	0,3 - 20	TT 354
Schließbeschleuniger	M/A1	Manuell	2 - 6.3	20 - 63	TT 892
Schließbeschleuniger	M/A2	Manuell	4 - 7.5	40 - 75	TT 892

Tabelle 7 Tabelle Einstellung Schließbeschleuniger

Allgemeiner Link zu den Kalibrierungstabellen: [HIER DRÜCKEN](#)
oder den QR-Code verwenden:





DB/851 Schalldämpfer

Wenn eine bestimmte Geräuschbegrenzung gewünscht wird, lässt sich der Geräuschpegel (dBA) mit einem zusätzlichen Schalldämpfer erheblich dämpfen.

Der Druckregler Aperflux 851 kann mit einem **eingebauten Schalldämpfer** entweder in der Standardversion oder in der Ausführung mit eingebautem Sicherheitsabsperrenteil oder Monitor geliefert werden.

Die hochwirksame Geräuschdämpfung erfolgt an der Stelle, an der das Geräusch erzeugt wird, und verhindert so dessen Ausbreitung.

Mit dem eingebauten Schalldämpfer ist der Cg-Ventilkoeffizient 5% niedriger als bei der entsprechenden Version ohne Schalldämpfer.

Aufgrund des modularen Aufbaus des Reglers kann der Schalldämpfer sowohl bei der Standardausführung des Aperflux 851 als auch bei der Version mit integriertem Sicherheitsabsperrenteil oder Monitor nachgerüstet werden, **ohne die Hauptrohrleitungen verändern zu müssen.**

Druckreduzierung und Steuerung funktionieren auf die gleiche Weise wie bei der Standardausführung.

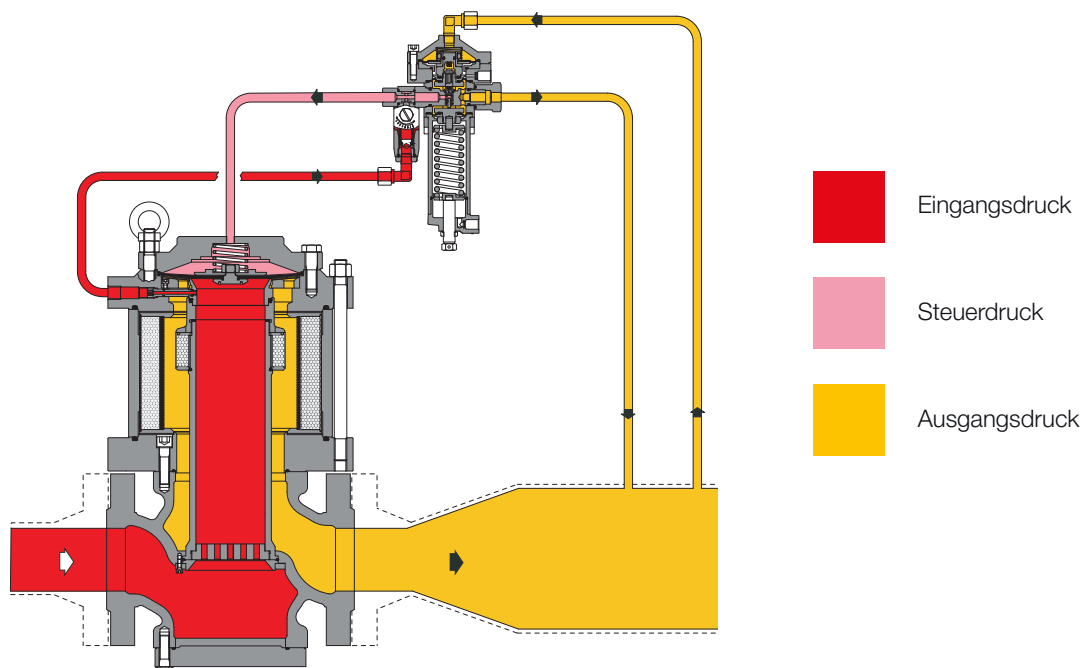


Abbildung 7 Aperflux 851 mit Schalldämpfer DB/851

Das nachstehende Diagramm zeigt die Wirksamkeit des Schalldämpfers auf der Grundlage einiger gängiger Referenzbedingungen für 2", 4" und 6". Aktuelle Berechnungen für bestimmte gewünschte Bedingungen finden Sie im Online-Größentool oder wenden Sie sich an die nächstgelegene Vertretung von Pietro Fiorentini.

- Pd 0.4 MPa | 4 bar KEIN Schalldämpfer
- Pd 0.4 MPa | 4 bar DB/851
- Pd 2 MPa | 20 bar KEIN SCHALLDÄMPFER
- Pd 2 MPa | 20 bar DB/851
- Pd 4 MPa | 40 bar KEIN Schalldämpfer
- Pd 4 MPa | 40 bar DB/851
- Empfohlener Lärmgrenzwert (85 dBA bei 1 m | 3 Fuß)

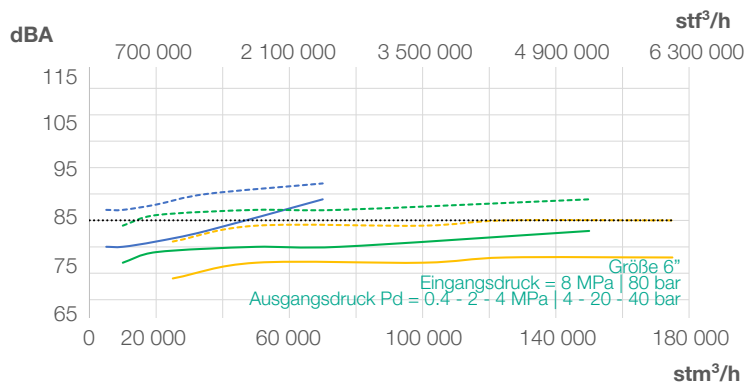
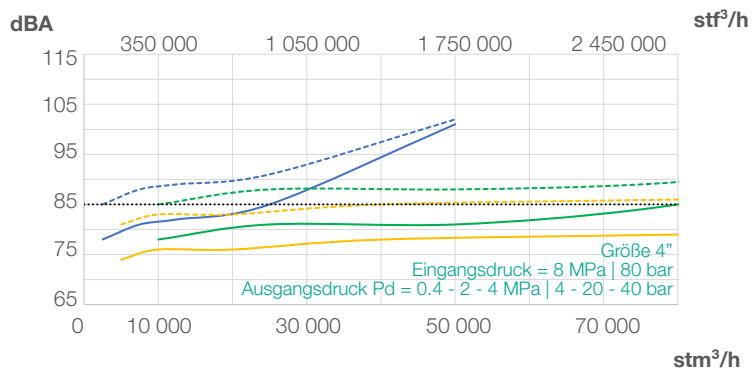
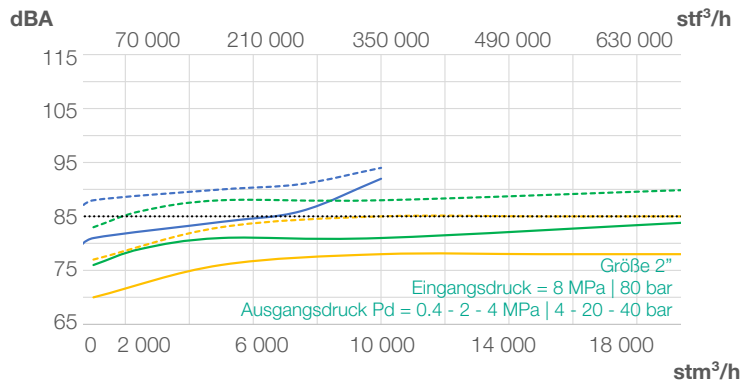
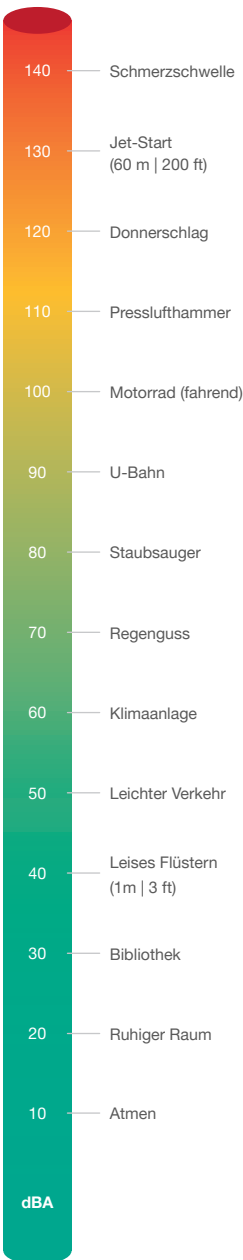


Diagramm 1 Diagramme Wirksamkeit des Schalldämpfers von Aperflux 851



SB/82 oder HB/97 Sicherheitsabsperrentil

Das Gasdruckregelgerät Aperflux 851 bietet die Möglichkeit des Einbaus eines integrierten **SB/82 oder HB/97 Sicherheitsabsperrentils**, je nach Größe des Reglers; dieser Einbau kann bei Fertigung oder nachträglich vor Ort erfolgen.

SB/82 ist für alle Größen erhältlich, während HB/97 nur von 4" bis 10" zur Verfügung steht.

Die nachträgliche Aufrüstung kann erfolgen, ohne den Zusammenbau des Druckreglers zu ändern.

Mit dem eingebauten Absperrventil ist der Cg-Ventilkoeffizient 5% niedriger als bei der entsprechenden Version ohne Schalldämpfer.

Die Haupteigenschaften dieses Geräts sind folgende:

- | | | | |
|--|-----------------------|--|--------------------------|
| | Überdruckabschaltung | | Kompakte Maße |
| | Unterdruckabschaltung | | Einfache Wartung |
| | Interner Bypass | | Option für Fernauslösung |
| | Handauslösung | | Option für Endschalter |

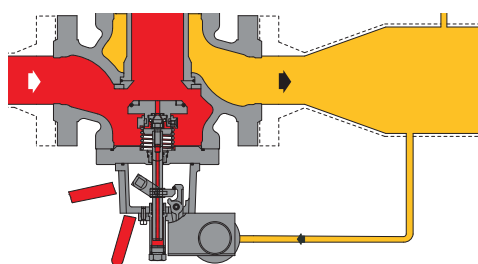


Abbildung 8 Aperflux 851 mit SB/82

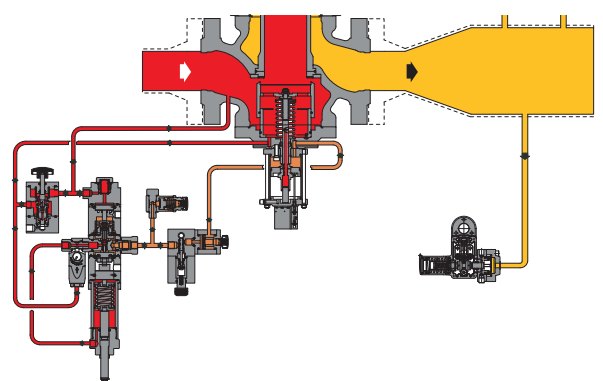


Abbildung 9 Aperflux 851 mit HB/97



Eingangsdruck



Motorisierung



Ausgangsdruck

Druckschalter Typen und Bereiche					
SSV-Typ	Modell	Bedienung	Bereich Wh		Web-Link zur Tabelle
			KPa	mbar	
SB/82	101M	Überdruckabschaltung	2 - 100	20 - 1000	TT 1331
		Unterdruckabschaltung	1 - 26	10 - 260	
SSV-Typ	Modell	Bedienung	Bereich Wh		Web-Link zur Tabelle
			MPa	bar	
SB/82	102M	Überdruckabschaltung	0.02 - 0.55	0,2 - 5,5	TT 1331
		Unterdruckabschaltung	0.02 - 0.28	0,2 - 2,8	
SB/82	102MH	Überdruckabschaltung	0.02 - 0.55	0,2 - 5,5	TT 1331
		Unterdruckabschaltung	0.28 - 0.55	2,8 - 5,5	
SB/82	103M	Überdruckabschaltung	0.2 - 2.2	2 - 22	TT 1331
		Unterdruckabschaltung	0.02 - 0.8	0,2 - 8	
SB/82	103MH	Überdruckabschaltung	0.2 - 2.2	2 - 22	TT 1331
		Unterdruckabschaltung	0.8 - 1.9	8 - 19	
SB/82	104M	Überdruckabschaltung	1.5 - 4.5	15 - 45	TT 1331
		Unterdruckabschaltung	0.16 - 1.8	1,6 - 18	
SB/82	104MH	Überdruckabschaltung	1.5 - 4.5	15 - 45	TT 1331
		Unterdruckabschaltung	1.8 - 4.1	18 - 41	
SB/82	105M	Überdruckabschaltung	3 - 9	30 - 90	TT 1331
		Unterdruckabschaltung	0.3 - 4.4	3 - 44	
SB/82	105MH	Überdruckabschaltung	3 - 9	30 - 90	TT 1331
		Unterdruckabschaltung	4.4 - 9	44 - 90	
HB/97	103	Überdruckabschaltung	0.13 - 1.1	1,3 - 11	TT 984
		Unterdruckabschaltung	0.04 - 0.68	0,4 - 6,8	
HB/97	104	Überdruckabschaltung	1 - 3.15	10 - 31,5	TT 984
		Unterdruckabschaltung	0.1 - 2.06	1 - 20,6	
HB/97	105	Überdruckabschaltung	2.5 - 7.6	25 - 76	TT 985
		Unterdruckabschaltung	0.25 - 5	2,5 - 50	
HB/97	105/92	Überdruckabschaltung	5.8 - 8.5	58 - 85	TT 985
		Unterdruckabschaltung	4.5 - 7.5	45 - 75	

Tabelle 8 Einstellungstabelle



Gewichte und Maße

Aperflux 851

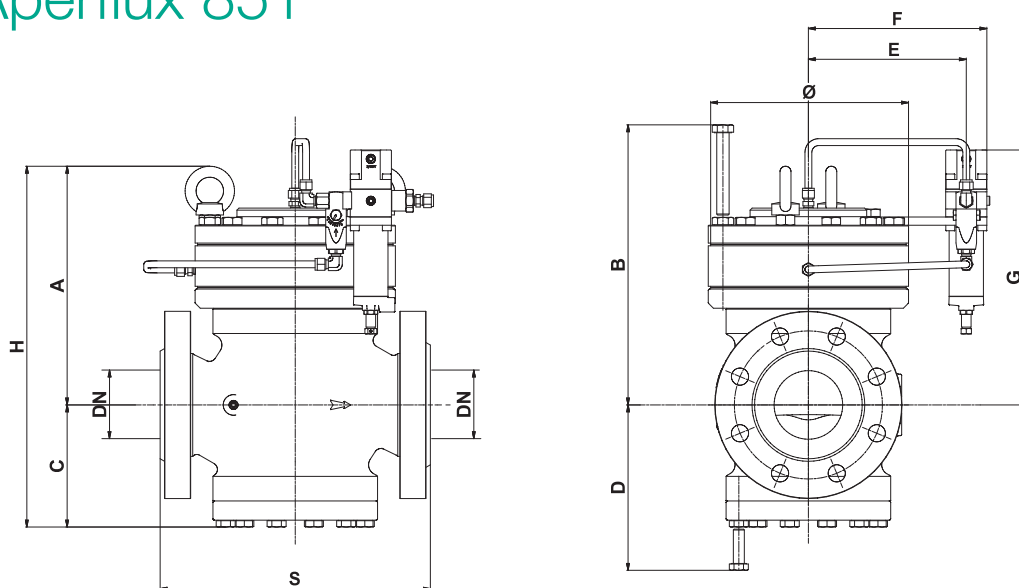


Abbildung 10 Aperflux 851 Abmessungen

Gewichte und Maße (für andere Anschlüsse kontaktieren Sie bitte den nächsten Vertreter von Pietro Fiorentini)														
Maße (DN) - [mm]	25		50		80		100		150		200		250	
	1"		2"		3"		4"		6"		8"		10"	
Maße (DN) - Zoll	[mm]	Zoll	[mm]	Zoll	[mm]	Zoll	[mm]	Zoll	[mm]	Zoll	[mm]	Zoll	[mm]	Zoll
S - ANSI 150/PN16	184	7.2"	254	10"	298	11.7"	352	13.9"	451	17.8"	543	21.4"	673	26.5"
S - ANSI 300	197	7.8"	267	10.5"	317	12.5"	368	14.5"	473	18.6"	568	22.4"	708	27.9"
S - ANSI 600	210	8.3"	286	11.3"	336	13.2"	394	15.5"	508	20.0"	609	24.0"	752	29.6"
Ø	125	4.9"	160	6.3"	245	9.6"	290	11.4"	385	15.2"	490	19.3"	615	24.2"
A	200	7.9"	230	9.1"	300	11.8"	340	13.4"	420	16.5"	455	17.9"	580	22.8"
B	230	9.1"	260	10.2"	340	13.4"	380	15.0"	470	18.5"	510	20.1"	520	20.5"
C	100	3.9"	130	5.1"	150	5.9"	190	7.5"	240	9.4"	265	10.4"	340	13.4"
D	130	5.1"	160	6.3"	200	7.9"	250	9.8"	300	11.8"	320	12.6"	440	17.3"
E	140	5.5"	145	5.7"	190	7.5"	210	8.3"	260	10.2"	315	12.4"	370	14.6"
F	160	6.3"	175	6.9"	220	8.7"	240	9.4"	290	11.4"	345	13.6"	415	16.3"
G	260	10.2"	280	11.0"	350	13.8"	380	15.0"	450	17.7"	490	19.3"	380	15.0"
H	300	11.8"	360	14.2"	450	17.7"	530	20.9"	660	26.0"	720	28.3"	920	36.2"
Schlauchverbindungen	Øe 10 x Øi 8 (auf Anfrage zöllige Größe)													
Gewicht	Kg	lbs	Kg	lbs	Kg	lbs	Kg	lbs	Kg	lbs	Kg	lbs	Kg	lbs
ANSI 150/PN16	20	44	35	77	76	168	115	254	235	518	335	739	700	1543
ANSI 300	21	46	36	79	82	181	128	282	257	567	395	871	750	1653
ANSI 600	22	49	38	84	85	187	138	304	290	639	435	959	850	1874

Tabelle 9 Gewichte und Maße

Aperflux 851+ SB/82 oder HB/97

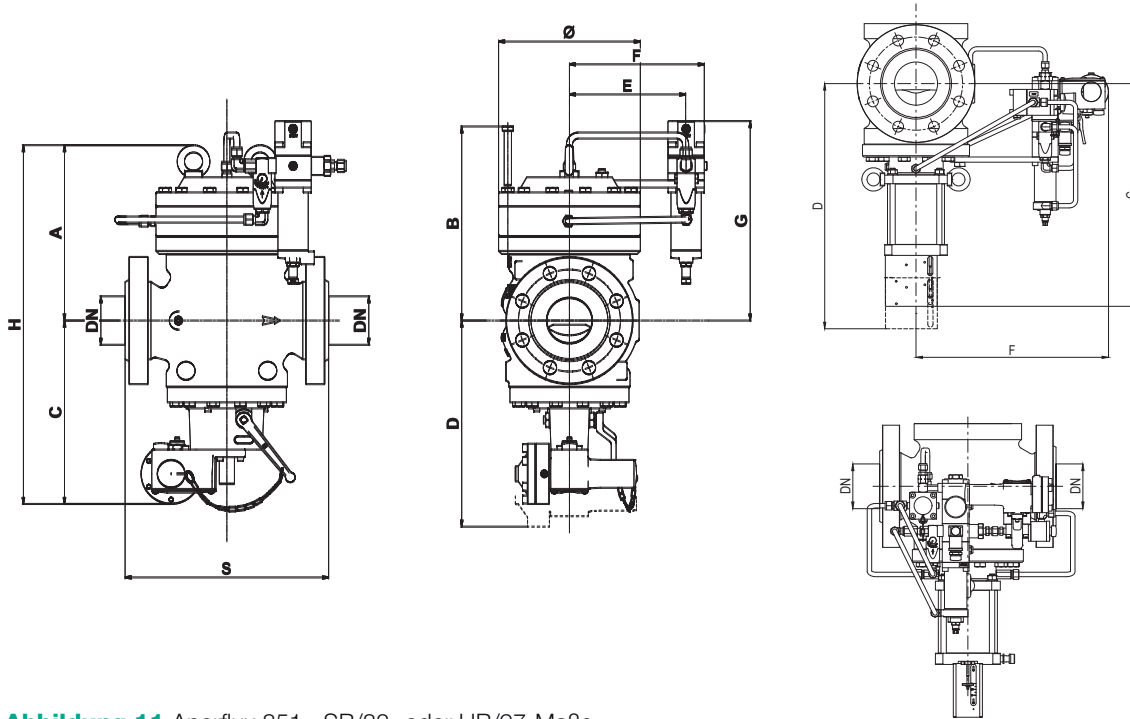


Abbildung 11 Aperflux 851+ SB/82- oder HB/97-Maße

Gewichte und Maße (für andere Anschlüsse kontaktieren Sie bitte den nächsten Vertreter von Pietro Fiorentini)

Maße (DN) - [mm]	25		50		80		100		150		200		250	
	[mm]	Zoll	[mm]	Zoll	[mm]	Zoll	[mm]	Zoll	[mm]	Zoll	[mm]	Zoll	[mm]	Zoll
S - ANSI 150/PN16	184	7.2"	254	10"	298	11.7"	352	13.9"	451	17.8"	543	21.4"	673	26.5"
S - ANSI 300	197	7.8"	267	10.5"	317	12.5"	368	14.5"	473	18.6"	568	22.4"	708	27.9"
S - ANSI 600	210	8.3"	286	11.3"	336	13.2"	394	15.5"	508	20.0"	609	24.0"	752	29.6"
Ø	125	4.9"	160	6.3"	245	9.6"	290	11.4"	385	15.2"	490	19.3"	615	24.2"
A	200	7.9"	230	9.1"	300	11.8"	340	13.4"	420	16.5"	455	17.9"	580	22.8"
B	230	9.1"	260	10.2"	340	13.4"	380	15.0"	470	18.5"	510	20.1"	520	20.5"
C with SB/82	215	8.5"	240	9.4"	270	10.6"	300	11.8"	375	14.8"	450	17.7"	680	26.8"
C with HB/97	-	-	-	-	-	-	518	20.4"	645	25.4"	687	27.0"	796	31.3"
D with SB/82	320	12.6"	370	14.6"	420	16.5"	480	18.9"	600	23.6"	665	26.2"	900	35.4"
D with HB/97	-	-	-	-	-	-	650	25.6"	835	32.9"	900	35.4"	1060	41.7"
E	140	5.5"	145	5.7"	190	7.5"	210	8.3"	260	10.2"	315	12.4"	370	14.6"
F with HB/97	-	-	-	-	-	-	358	14.1"	410	16.1"	445	17.5"	510	20.1"
F	160	6.3"	175	6.9"	220	8.7"	240	9.4"	290	11.4"	345	13.6"	415	16.3"
G	260	10.2"	280	11.0"	350	13.8"	380	15.0"	450	17.7"	490	19.3"	380	15.0"
H	415	16.3"	470	18.5"	570	22.4"	640	25.2"	795	31.3"	905	35.6"	1260	49.6"
Schlauchverbindungen	Øe 10 x Øi 8 (auf Anfrage zöllige Größe)													
Gewicht	Kg	lbs	Kg	lbs	Kg	lbs	Kg	lbs	Kg	lbs	Kg	lbs	Kg	lbs
ANSI 150/PN16	27	60	44	97	86	190	130	287	260	573	400	882	750	1653
ANSI 300	27	60	46	101	92	203	145	320	290	639	470	1036	800	1764
ANSI 600	30	66	48	106	96	212	155	342	320	705	510	1124	900	1984

Tabelle 10 Gewichte und Maße

Aperflux 851 + PM/819

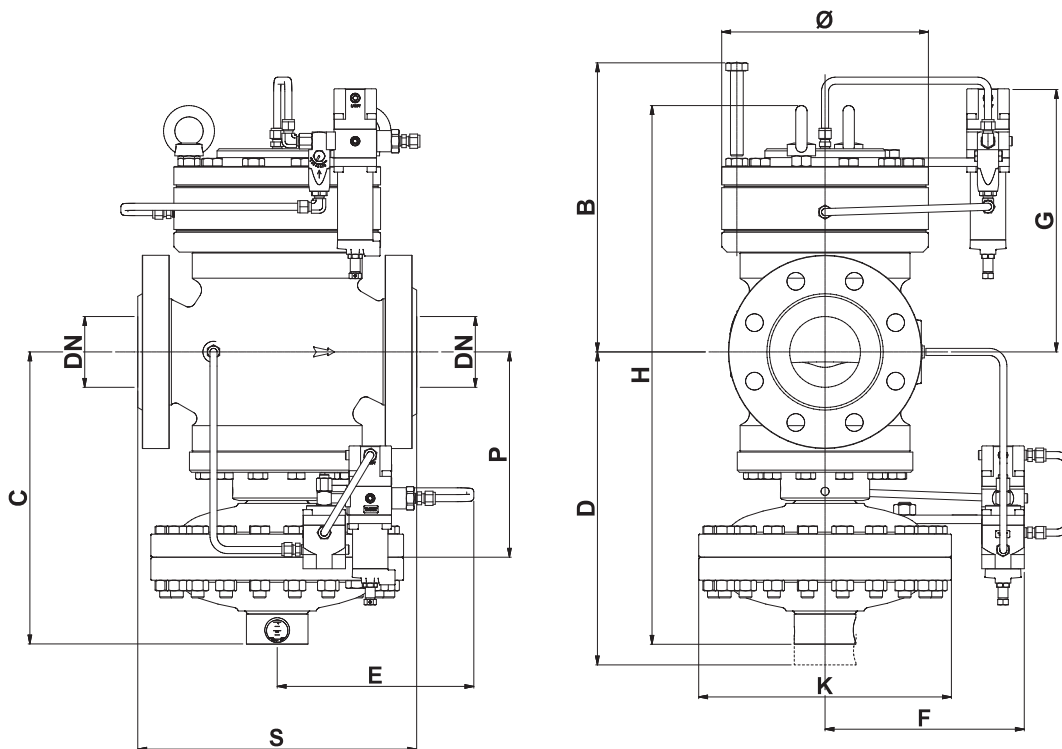


Abbildung 12 Aperflux 851 + PM/819 Maße

Gewichte und Maße (für andere Anschlüsse kontaktieren Sie bitte den nächsten Vertreter von Pietro Fiorentini)														
Maße (DN) - [mm]	25		50		80		100		150		200		250	
	1"		2"		3"		4"		6"		8"		10"	
Maße (DN) - Zoll	[mm]	Zoll	[mm]	Zoll	[mm]	Zoll	[mm]	Zoll	[mm]	Zoll	[mm]	Zoll	[mm]	Zoll
S - ANSI 150/PN16	184	7.2"	254	10"	298	11.7"	352	13.9"	451	17.8"	543	21.4"	673	26.5"
S - ANSI 300	197	7.8"	267	10.5"	317	12.5"	368	14.5"	473	18.6"	568	22.4"	708	27.9"
S - ANSI 600	210	8.3"	286	11.3"	336	13.2"	394	15.5"	508	20.0"	609	24.0"	752	29.6"
Ø	125	4.9"	160	6.3"	245	9.6"	290	11.4"	385	15.2"	490	19.3"	615	24.2"
B	230	9.1"	260	10.2"	340	13.4"	380	15.0"	470	18.5"	510	20.1"	520	20.5"
C	320	12.6"	350	13.8"	430	16.9"	490	19.3"	650	25.6"	750	29.5"	680	26.8"
D	410	16.1"	430	16.9"	530	20.9"	600	23.6"	735	28.9"	850	33.5"	900	35.4"
E	370	14.6"	370	14.6"	410	16.1"	410	16.1"	485	19.1"	485	19.1"	370	14.6"
F	270	10.6"	270	10.6"	310	12.2"	310	12.2"	385	15.2"	385	15.2"	415	16.3"
G	260	10.2"	280	11.0"	350	13.8"	380	15.0"	450	17.7"	490	19.3"	380	15.0"
H	520	20.5"	580	22.8"	730	28.7"	830	32.7"	1070	42.1"	1205	47.4"	1380	54.3"
K	278	10.9"	278	10.9"	360	14.2"	360	14.2"	510	20.1"	510	20.1"	610	24.0"
P	170	6.7"	200	7.9"	260	10.2"	290	11.4"	320	12.6"	370	14.6"	500	19.7"
Schlauchverbindungen	Øe 10 x Øi 8 (auf Anfrage zöllige Größe)													
Gewicht	Kg	lbs	Kg	lbs	Kg	lbs	Kg	lbs	Kg	lbs	Kg	lbs	Kg	lbs
ANSI 150/PN16	33	73	68	150	135	298	160	353	370	816	525	1157	1100	2425
ANSI 300	34	75	70	154	138	304	165	364	390	860	585	1290	1150	2535
ANSI 600	35	77	72	159	148	326	190	419	420	926	625	1378	1250	2756

Tabelle 11 Gewichte und Maße

Aperflux 851+ DB/851

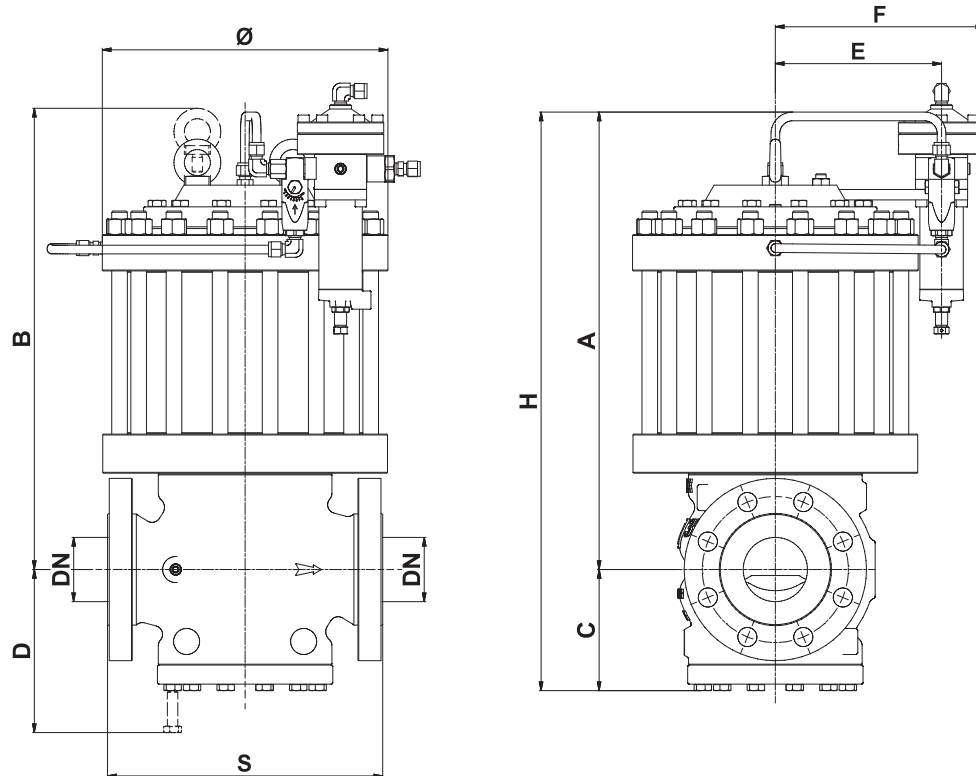


Abbildung 13 Aperflux 851 + DB/851 Maße

Gewichte und Maße (für andere Anschlüsse kontaktieren Sie bitte den nächsten Vertreter von Pietro Fiorentini)														
Maße (DN) - [mm]	25		50		80		100		150		200		250	
	1"		2"		3"		4"		6"		8"		10"	
Maße (DN) - Zoll	[mm]	Zoll	[mm]	Zoll	[mm]	Zoll	[mm]	Zoll	[mm]	Zoll	[mm]	Zoll	[mm]	Zoll
S - ANSI 150/PN16	184	7.2"	254	10"	298	11.7"	352	13.9"	451	17.8"	543	21.4"	673	26.5"
S - ANSI 300	197	7.8"	267	10.5"	317	12.5"	368	14.5"	473	18.6"	568	22.4"	708	27.9"
S - ANSI 600	210	8.3"	286	11.3"	336	13.2"	394	15.5"	508	20.0"	609	24.0"	752	29.6"
Ø	220	8.7"	300	11.8"	330	13.0"	390	15.4"	480	18.9"	645	25.4"	740	29.1"
A	355	14.0"	420	16.5"	500	19.7"	570	22.4"	715	28.1"	910	35.8"	1025	40.4"
B	465	18.3"	530	20.9"	625	24.6"	695	27.4"	850	33.5"	1045	41.1"	1085	42.7"
C	100	3.9"	130	5.1"	150	5.9"	190	7.5"	240	9.4"	265	10.4"	340	13.4"
D	130	5.1"	160	6.3"	200	7.9"	250	9.8"	300	11.8"	320	12.6"	440	17.3"
E	162	6.4"	196	7.7"	216	8.5"	241	9.5"	234	9.2"	237	9.3"	262	10.3"
F	192	7.6"	226	8.9"	246	9.7"	271	10.7"	264	10.4"	267	10.5"	292	11.5"
H	455	17.9"	550	21.7"	650	25.6"	760	29.9"	980	38.6"	1175	46.3"	1215	47.8"
Schlauchverbindungen	Øe 10 x Øi 8 (auf Anfrage zöllige Größe)													
Gewicht	Kg	lbs	Kg	lbs	Kg	lbs	Kg	lbs	Kg	lbs	Kg	lbs	Kg	lbs
ANSI 150/PN16	673	1484	100	220	168	370	240	529	391	862	760	1676	1240	2734
ANSI 300	708	1561	102	225	177	390	268	591	433	955	834	1839	1292	2848
ANSI 600	752	1658	104	229	180	397	278	613	466	1027	874	1927	1392	3069

Tabelle 12 Gewichte und Maße

Aperflux 851 + DB/851 + SB/82 oder HB/97

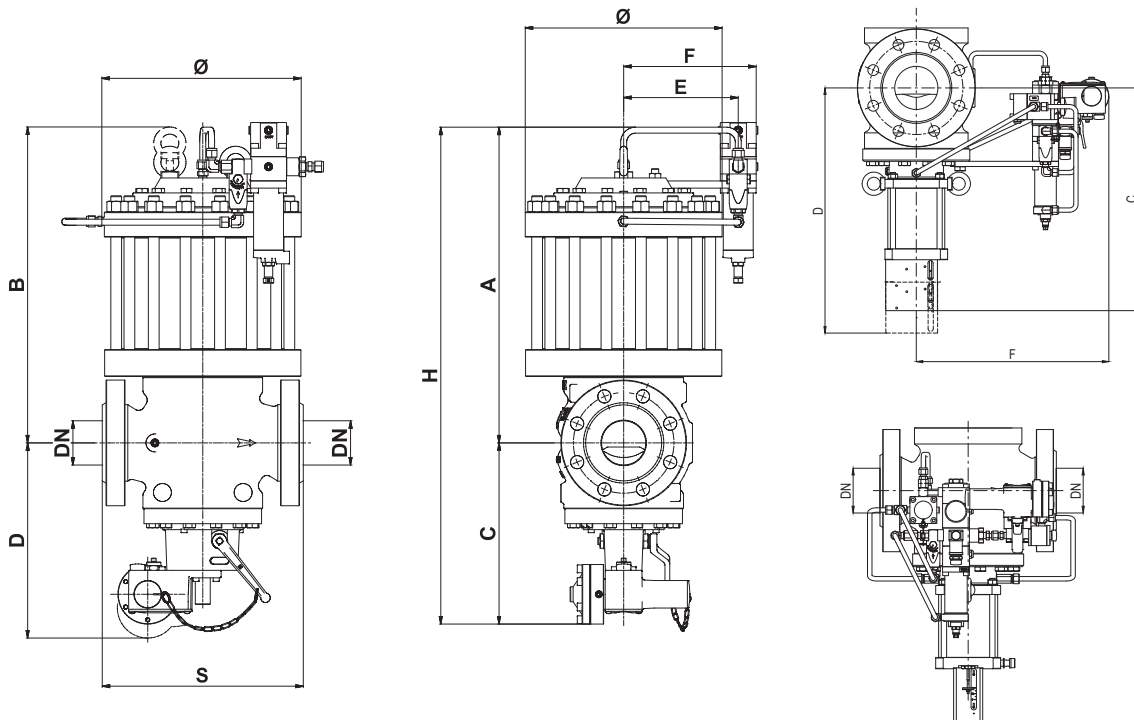


Abbildung 14 Aperflux 851 + DB/851 + SB/82 oder HB/97 Maße

Gewichte und Maße (für andere Anschlüsse kontaktieren Sie bitte den nächsten Vertreter von Pietro Fiorentini)														
Maße (DN) - [mm]	25		50		80		100		150		200		250	
	1"		2"		3"		4"		6"		8"		10"	
Maße (DN) - Zoll	[mm]	Zoll	[mm]	Zoll	[mm]	Zoll	[mm]	Zoll	[mm]	Zoll	[mm]	Zoll	[mm]	Zoll
S - ANSI 150/PN16	184	7.2"	254	10"	298	11.7"	352	13.9"	451	17.8"	543	21.4"	673	26.5"
S - ANSI 300	197	7.8"	267	10.5"	317	12.5"	368	14.5"	473	18.6"	568	22.4"	708	27.9"
S - ANSI 600	210	8.3"	286	11.3"	336	13.2"	394	15.5"	508	20.0"	609	24.0"	752	29.6"
Ø	220	8.7"	300	11.8"	330	13.0"	390	15.4"	480	18.9"	645	25.4"	740	29.1"
A	335	13.2"	420	16.5"	500	19.7"	570	22.4"	715	28.1"	910	35.8"	1025	40.4"
B	465	18.3"	530	20.9"	625	24.6"	695	27.4"	850	33.5"	1045	41.1"	1085	42.7"
C with SB/82	215	8.5"	240	9.4"	270	10.6"	300	11.8"	375	14.8"	450	17.7"	680	26.8"
C with HB/97	-	-	-	-	-	-	518	20.4"	645	25.4"	687	27.0"	796	31.3"
D with SB/82	320	12.6"	370	14.6"	420	16.5"	480	18.9"	600	23.6"	665	26.2"	900	35.4"
D with HB/97	-	-	-	-	-	-	650	25.6"	935	36.8"	900	35.4"	1060	41.7"
E	192	7.6"	226	8.9"	246	9.7"	271	10.7"	264	10.4"	267	10.5"	292	11.5"
F with HB/97	-	-	-	-	-	-	358	14.1"	410	16.1"	445	17.5"	510	20.1"
F	485	19.1"	550	21.7"	645	25.4"	705	27.8"	880	34.6"	1135	44.7"	1736	68.3"
H	675	26.6"	783	30.8"	912	35.9"	1007	39.6"	1216	47.9"	1517	59.7"	1712	67.4"
Schlauchverbindungen	Øe 10 x Øi 8 (auf Anfrage zöllige Größe)													
Gewicht	Kg	lbs	Kg	lbs	Kg	lbs	Kg	lbs	Kg	lbs	Kg	lbs	Kg	lbs
ANSI 150/PN16	54	119	109	240	178	392	255	562	416	917	825	1819	1290	2844
ANSI 300	56	123	112	247	187	412	283	624	466	1027	909	2004	1342	2959
ANSI 600	58	128	114	251	191	421	294	648	499	1100	949	2092	1442	3179

Tabelle 13 Gewichte und Maße

Aperflux 851 + DB/851 + PM/819

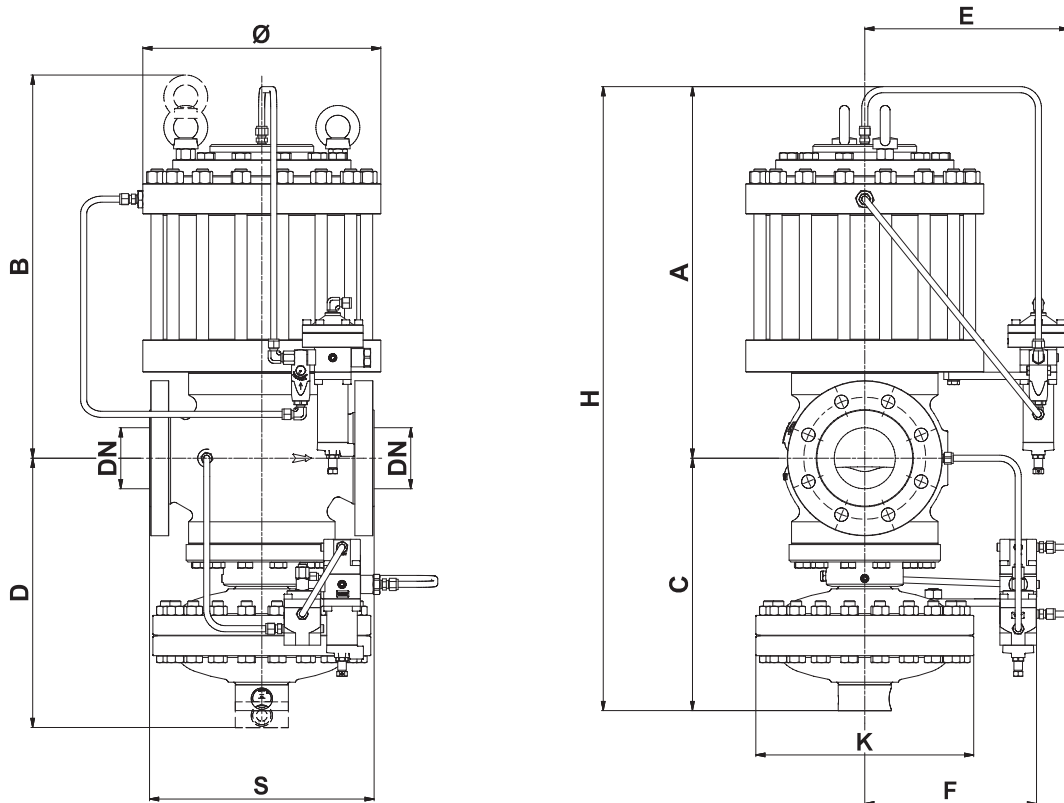


Abbildung 15 Aperflux 851 + DB/851- + PM/819 Maße

Gewichte und Maße (für andere Anschlüsse kontaktieren Sie bitte den nächsten Vertreter von Pietro Fiorentini)														
Maße (DN) - [mm]	25		50		80		100		150		200		250	
	1"		2"		3"		4"		6"		8"		10"	
Maße (DN) - Zoll	[mm]	Zoll	[mm]	Zoll	[mm]	Zoll	[mm]	Zoll	[mm]	Zoll	[mm]	Zoll	[mm]	Zoll
S - ANSI 150/PN16	184	7.2"	254	10"	298	11.7"	352	13.9"	451	17.8"	543	21.4"	673	26.5"
S - ANSI 300	197	7.8"	267	10.5"	317	12.5"	368	14.5"	473	18.6"	568	22.4"	708	27.9"
S - ANSI 600	210	8.3"	286	11.3"	336	13.2"	394	15.5"	508	20.0"	609	24.0"	752	29.6"
Ø	220	8.7"	300	11.8"	330	13.0"	390	15.4"	480	18.9"	645	25.4"	740	29.1"
A	355	14.0"	420	16.5"	500	19.7"	570	22.4"	715	28.1"	910	35.8"	1025	40.4"
B	465	18.3"	530	20.9"	625	24.6"	695	27.4"	850	33.5"	1045	41.1"	1085	42.7"
C	320	12.6"	350	13.8"	430	16.9"	490	19.3"	650	25.6"	750	29.5"	800	31.5"
D	410	16.1"	430	16.9"	530	20.9"	600	23.6"	735	28.9"	850	33.5"	900	35.4"
E	192	7.6"	226	8.9"	246	9.7"	271	10.7"	264	10.4"	267	10.5"	292	11.5"
F	270	10.6"	270	10.6"	310	12.2"	310	12.2"	385	15.2"	385	15.2"	415	16.3"
H	685	27.0"	750	29.5"	905	35.6"	995	39.2"	1260	49.6"	1530	60.2"	1545	60.8"
Schlauchverbindungen	Øe 10 x Øi 8 (auf Anfrage zöllige Größe)													
Gewicht	Kg	lbs	Kg	lbs	Kg	lbs	Kg	lbs	Kg	lbs	Kg	lbs	Kg	lbs
ANSI 150/PN16	60	132	133	293	223	492	295	650	526	1160	950	2094	1640	3616
ANSI 300	62	137	135	298	232	511	325	717	568	1252	1024	2258	1692	3730
ANSI 600	63	139	137	302	235	518	335	739	601	1325	1064	2346	1792	3951

Tabelle 14 Gewichte und Maße



Größenbestimmung und Cg-Wert

Im Allgemeinen erfolgt die Auswahl eines Reglers auf der Grundlage der Berechnung des Durchflusses, der mit Hilfe von Formeln unter Verwendung der Durchflusskoeffizienten (Cg) und dem Formfaktor (K1) gemäß der Norm EN 334 ermittelt wird.

Durchflusskoeffizient							
Nenngröße	25	50	80	100	150	200	250
Inch	1"	2"	3"	4"	6"	8"	10"
Cg	480	1550	3790	5554	11112	17316	24548
K1	113,9	113,9	113,9	113,9	113,9	113,9	113,9

Tabelle 15 Durchflusskoeffizient

Für die Dimensionierung [HIER DRÜCKEN](#) oder den QR-Code verwenden:



Anmerkung: Sollten Sie nicht über die entsprechenden Zugangsdaten verfügen, wenden Sie sich bitte an Ihre nächstgelegene Pietro Fiorentini-Vertretung.

Im Allgemeinen werden bei einer Online-Dimensionierung mehrere Variablen berücksichtigt, da der Regler in ein System integriert ist, das einen besseren Ansatz mit zahlreichen Perspektiven für die Dimensionierung ermöglicht.

Für andere Gase und für Erdgas mit einer anderen relativen Dichte als 0,61 (verglichen mit Luft) sind die Korrekturkoeffizienten aus folgender Formel anzuwenden:

$$F_c = \sqrt{\frac{175,8}{S \times (273,16 + T)}}$$

S = relative Dichte (siehe Tabelle 16)
T = Gastemperatur (°C)

Korrekturfaktor Fc

Gastyp	Relative Dichte S	Korrekturfaktor Fc
Luft	1,00	0,78
Propan	1,53	0,63
Butan	2,00	0,55
Nitrogen	0,97	0,79
Sauerstoff	1,14	0,73
Kohlendioxid	1,52	0,63

Anmerkung: die Tabelle zeigt die für Gas gültigen Fc-Korrekturfaktoren berechnet bei einer Temperatur von 15°C und der angegebenen relativen Dichte.

Tabelle 16 Korrekturfaktor Fc

Durchflusskonversion

$$\text{Stm}^3/\text{h} \times 0,94795 = \text{Nm}^3/\text{h}$$

Nm³/h Referenzbedingungen T= 0 °C; P= 1 bar
Stm³/h Referenzbedingungen T= 15 °C; P= 1 bar

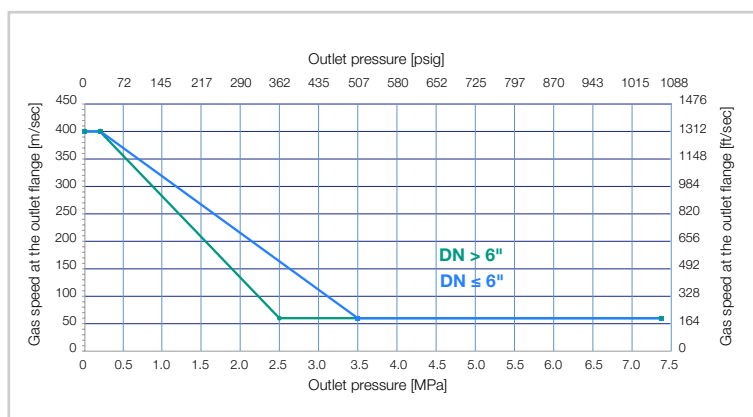
Tabelle 17 Durchflusskonversion

VORSICHT:

Um eine optimale Leistung zu erzielen, vorzeitige Erosionserscheinungen zu vermeiden und Geräuschemissionen zu begrenzen, wird empfohlen, sicherzustellen, dass die Gasgeschwindigkeit am Austrittsflansch die Werte des nachstehenden Diagramms nicht überschreitet. Die Gasgeschwindigkeit am Austrittsflansch kann mit folgender Formel berechnet werden:

$$V = 345,92 \times \frac{Q}{\text{DN}^2} \times \frac{1 - 0,002 \times \text{Pd}}{1 + \text{Pd}}$$

V = Gasgeschwindigkeit in m/s
Q = Gasdurchfluss in Stm³/h
DN = Nennweite der Regelgröße in mm
Pd = Ausgangsdruck in bar





Die Dimensionierung der Regler erfolgt normalerweise über den Cg-Wert des Ventils (Tabelle 15).

Die Durchflussmengen bei vollständig geöffneter Stellung und verschiedenen Betriebsbedingungen werden durch die folgenden Formeln bestimmt, wobei:

Q = Durchfluss in Stm³/h

Pu = Eingangsdruck in bar (abs)

Pd = Ausgangsdruck in bar (abs).

- **A** > wenn der Cg-Wert des Reglers sowie Pu und Pd bekannt sind, kann der Durchfluss folgendermaßen berechnet werden:

- **A-1** unter sub-kritischen Bedingungen: (Pu < 2 x Pd)

$$Q = 0.526 \times C_g \times P_u \times \sin \left(K_1 \times \sqrt{\frac{P_u - P_d}{P_u}} \right)$$

- **A-2** unter kritischen Bedingungen: (Pu ≥ 2 x Pd)

$$Q = 0.526 \times C_g \times P_u$$

- **B** > umgekehrt, wenn die Werte von Pu, Pd und Q bekannt sind, kann der Cg-Wert und somit die Reglergröße folgendermaßen berechnet werden:

- **B-1** unter sub-kritischen Bedingungen: (Pu < 2 x Pd)

$$C_g = \frac{Q}{0.526 \times P_u \times \sin \left(K_1 \times \sqrt{\frac{P_u - P_d}{P_u}} \right)}$$

- **B-2** unter kritischen Bedingungen (Pu ≥ 2 x Pd)

$$C_g = \frac{Q}{0.526 \times P_u}$$

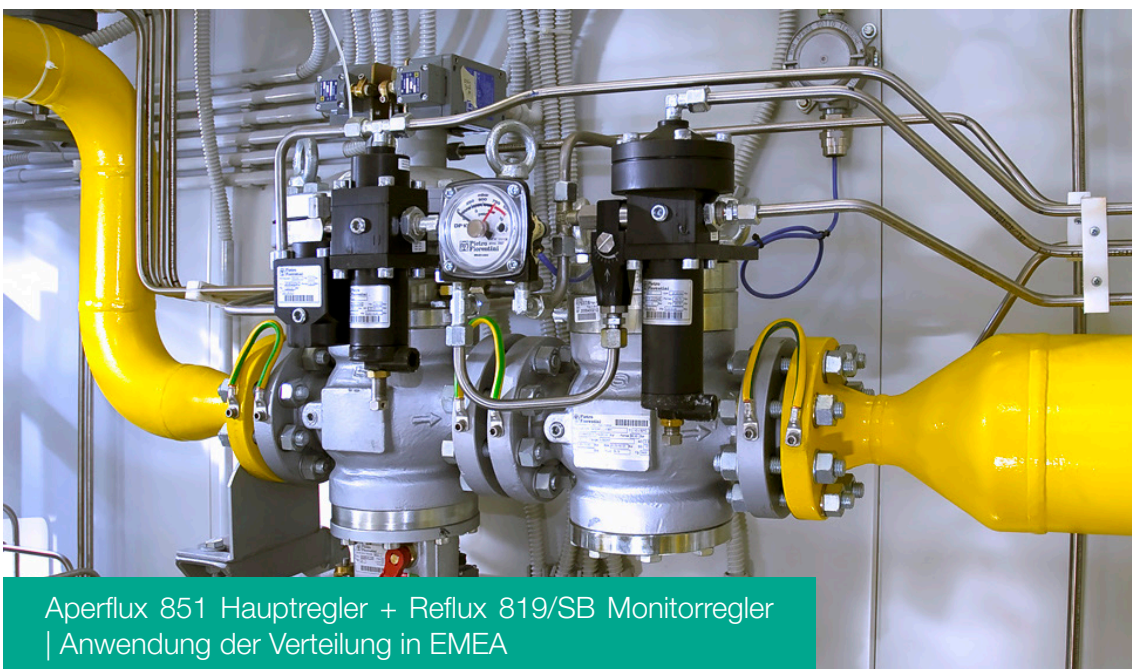
ANMERKUNG: Der Sinuswert wird als DEG verstanden.

Installationen

Nachstehend finden Sie einige typische Installationen nach Anwendung und geographischem Standort. Auf Anfrage können wir eine umfassendere Erfahrungsliste und/oder Referenzen zur Verfügung stellen.



Aperflux 851/DB | Anwendung der Übertragung in EMEA



Aperflux 851 Hauptregler + Reflux 819/SB Monitorregler
| Anwendung der Verteilung in EMEA



Pietro Fiorentini

TB0002DEU



Die Angaben sind unverbindlich. Wir behalten uns das Recht vor,
ohne Vorankündigung Änderungen vorzunehmen.

[aperflux851_techischeBeschreibung_DEU_revC](#)

www.fiorentini.com