

Norval

Regolatore per gas a media-bassa pressione



Revisione D - Edizione 01/2024

**MANUALE USO,
MANUTENZIONE
E AVVERTENZA**

1 - INTRODUZIONE

PREFAZIONE

Tutti i diritti riservati. Nessuna parte di questa pubblicazione potrà essere riprodotta, distribuita, tradotta in altre lingue o trasmessa con qualsiasi mezzo elettronico o meccanico, incluso fotocopia, registrazione o qualsiasi altro sistema di memorizzazione e reperimento, per altri propositi che non siano l'uso esclusivamente personale dell'acquirente, senza espresso permesso scritto del Fabbricante.

Il Fabbricante non è in nessun modo responsabile delle conseguenze derivanti da eventuali operazioni eseguite in modo difforme da quanto indicato sul manuale.

CONSIDERAZIONI GENERALI

Tutte le istruzioni operative, di manutenzione e le raccomandazioni descritte in questo manuale devono essere rispettate. Per ottenere le migliori prestazioni e per mantenere gli impianti in condizioni di efficienza, il Fabbricante raccomanda di eseguire le operazioni di manutenzione regolarmente.

È di particolare importanza l'addestramento del personale responsabile dell'apparecchiatura tanto per quanto riguarda il suo uso, come per la manutenzione e l'applicazione delle indicazioni e delle procedure di sicurezza indicate in questo manuale.

Revisione: D

COPYRIGHT 2024

© PIETRO FIORENTINI S.P.A.

1.1 - CRONOLOGIA DELLE REVISIONI

Indice di revisione	Data	Contenuti revisione
A	03/2022	Prima emissione
B	02/2023	Capitolo 5, par. 5.2: aggiornati diametri tubazioni Capitolo 6, par. 6.5.2: aggiornati limiti di velocità del fluido in pressione
C	07/2023	Capitolo 13, par. 13.1: aggiunte tabelle di taratura del regolatore
D	12/2023	Capitolo 6: aggiornata immagine 6.16 Capitolo 7: aggiornata tab. 7.47 Capitolo 9: aggiornata coppia di serraggio vite 67 per Norval 6", aggiornate le procedure 9.4.4.2, 9.4.6.1 e 9.4.7.2. Capitolo 9, par. 9.4.4.12 e 9.4.4.13: molla a tazza (98) cambiato in ralla (98)

Tab. 1.1.

INDICE

1 - INTRODUZIONE	3
1.1 - CRONOLOGIA DELLE REVISIONI.....	5
2 - INFORMAZIONI GENERALI	11
2.1 - IDENTIFICAZIONE DEL FABBRICANTE.....	11
2.2 - IDENTIFICAZIONE DEL PRODOTTO	11
2.3 - IMPIANTO NORMATIVO.....	11
2.4 - GARANZIA	11
2.5 - SIMBOLOGIA UTILIZZATA ALL'INTERNO DEL MANUALE.....	12
2.6 - DESTINATARI, FORNITURA E CONSERVAZIONE DEL MANUALE	13
2.7 - LINGUA	13
2.8 - TARGHE DI IDENTIFICAZIONE APPLICATE	14
2.8.1 - GLOSSARIO TARGHE DI IDENTIFICAZIONE.....	15
2.9 - GLOSSARIO UNITÀ DI MISURA.....	16
2.10 -FIGURE PROFESSIONALI ABILITATE.....	17
3 - SICUREZZA	19
3.1 - AVVERTENZE GENERALI DI SICUREZZE	19
3.2 - DISPOSITIVI DI PROTEZIONE INDIVIDUALE	20
3.3 - RISCHI RESIDUI	21
3.3.1 - TABELLA RISCHI RESIDUI DOVUTI ALLA PRESSIONE.....	22
3.3.2 - TABELLA RISCHI RESIDUI PER ATMOSFERE POTENZIALMENTE ESPLOSIVE.....	24
3.4 - OBBLIGHI E DIVIETI.....	26
3.5 - PITTOGRAMMI DI SICUREZZA	27
3.6 - LIVELLO DEL RUMORE	27

4 - DESCRIZIONE E FUNZIONAMENTO 29

4.1 - DESCRIZIONE GENERALE	29
4.1.1 - MODI DI REAZIONE DEL REGOLATORE.....	30
4.2 - FUNZIONAMENTO.....	30
4.2.1 - VALVOLE ANTIPOMPAGGIO (VAP).....	32
4.3 - DESTINAZIONE D'USO.....	33
4.3.1 - USO PREVISTO	33
4.3.2 - USO SCORRETTO RAGIONEVOLMENTE PREVEDIBILE	33
4.3.3 - TIPI DI FLUIDI.....	33
4.4 - CARATTERISTICHE TECNICHE/PRESTAZIONI.....	34
4.5 - POSSIBILI CONFIGURAZIONI.....	35
4.5.1 - TESTATE DI COMANDO.....	35
4.5.2 - ACCESSORI	35
4.5.3 - REGOLATORE CON FUNZIONE DI MONITOR CON DISPOSITIVO ER.....	36
4.5.3.1 - REGOLATORE CON FUNZIONE DI MONITOR IN LINEA.....	37
4.5.4 - VALVOLA DI BLOCCO.....	40
4.5.4.1 - VALVOLA DI BLOCCO INCORPORATA SN.....	40

5 - TRASPORTO E MOVIMENTAZIONE 43

5.1 - AVVERTENZE SPECIFICHE PER IL TRASPORTO E LA MOVIMENTAZIONE	43
5.1.1 - IMBALLO E SISTEMI DI FISSAGGIO UTILIZZATI PER IL TRASPORTO.....	44
5.2 - CARATTERISTICHE FISICHE DELL'APPARECCHIATURA	46
5.2.1 - NORVAL.....	46
5.2.2 - NORVAL + ER.....	48
5.2.3 - NORVAL + SN.....	50
5.2.4 - NORVAL + ER + SN.....	52
5.3 - METODO DI ANCORAGGIO E SOLLEVAMENTO DELL'APPARECCHIATURA.....	54
5.3.1 - METODO DI MOVIMENTAZIONE CON CARRELLO ELEVATORE	55
5.3.2 - METODO DI MOVIMENTAZIONE CON GRU	57
5.4 - RIMOZIONE DELL'IMBALLO	58
5.4.1 - SMALTIMENTO DELL'IMBALLO	58
5.5 - STOCCAGGIO E CONDIZIONI AMBIENTALI	59
5.5.1 - AVVERTENZE DI PRE-INSTALLAZIONE DOPO UNO STOCCAGGIO PROLUNGATO.....	59

6 - INSTALLAZIONE..... 61

6.1 - PRE-REQUISITI DI INSTALLAZIONE	61
6.1.1 - CONDIZIONI AMBIENTALI AMMESSE.....	61
6.1.2 - VERIFICHE PRIMA DELL'INSTALLAZIONE	62
6.2 - AVVERTENZE DI SICUREZZA SPECIFICHE PER LA FASE D'INSTALLAZIONE	63
6.3 - INFORMAZIONI GENERALI SULLE CONNESSIONI	64
6.4 - POSIZIONI DI INSTALLAZIONE DEL REGOLATORE.....	65
6.5 - PROCEDURE D'INSTALLAZIONE	66
6.5.1 - PROCEDURE D'INSTALLAZIONE DELL'APPARECCHIATURA	66
6.5.2 - COLLEGAMENTO DELLE PRESE DI IMPULSO ALLA TUBAZIONE DI VALLE	66
6.6 - VERIFICA POST-INSTALLAZIONE E PRE-MESSA IN SERVIZIO	68

7 - ATTREZZATURE PER LA MESSA IN SERVIZIO/MANUTENZIONE 69

7.1 - ELENCO DELLE ATTREZZATURE.....	69
7.2 - ATTREZZATURE NECESSARIE ALLE DIVERSE CONFIGURAZIONI	71

8 - MESSA IN SERVIZIO..... 73

8.1 - AVVERTENZE GENERALI.....	73
8.1.1 - REQUISITI DI SICUREZZA PER LA MESSA IN SERVIZIO	73
8.2 - PROCEDURE PRELIMINARI PER LA MESSA IN SERVIZIO.....	74
8.3 - VERIFICA DELLA TENUTA ESTERNA.....	75
8.4 - TARATURA DELL'APPARECCHIATURA E DEGLI ACCESSORI PRESENTI.....	75
8.5 - PROCEDURA DI MESSA IN SERVIZIO DEL REGOLATORE	76
8.6 - PROCEDURA DI MESSA IN SERVIZIO DELLA LINEA DI REGOLAZIONE: REGOLATORE NORVAL + RE- GOLATORE NORVAL CON FUNZIONE DI MONITOR IN LINEA.....	78
8.6.1 - PRESSURIZZAZIONE CON FONTE ESTERNA.....	82
8.7 - PROCEDURA DI MESSA IN SERVIZIO DEL REGOLATORE NORVAL CON LA VALVOLA DI BLOCCO SN84	
8.7.1 - VERIFICA DI TENUTA INTERNA DELLA VALVOLA DI BLOCCO SN.....	84
8.7.2 - MESSA IN SERVIZIO DEL REGOLATORE NORVAL CON VALVOLA DI BLOCCO SN	85
8.7.3 - PROCEDURA DI TARATURA DEI PRESSOSTATI MOD. SN-91, SN-92 PER LA VALVOLA DI BLOCCO INCORPORATA SN	88
8.8 - PROCEDURA DI MESSA IN SERVIZIO DELLA LINEA DI REGOLAZIONE: REGOLATORE NORVAL + RE- GOLATORE NORVAL CON FUNZIONE DI MONITOR IN LINEA + VALVOLA DI BLOCCO SN.....	92
8.9 - TARATURA DEI DISPOSITIVI.....	96
8.9.1 - TARATURA PRESSOSTATI MOD. SN-91, SN-92.....	96

9 - MANUTENZIONE E VERIFICHE FUNZIONALI 97

9.1 - AVVERTENZE GENERALI.....	97
9.2 - CONTROLLI E VERIFICHE PERIODICHE DI CORRETTO FUNZIONAMENTO.....	99
9.3 - MANUTENZIONE ORDINARIA	100
9.3.1 - AVVERTENZE GENERALI DI SICUREZZA	100
9.3.2 - PERIODICITÀ SOSTITUZIONE DEI COMPONENTI SOGGETTI AD USURA.....	101
9.4 - PROCEDURE DI MANUTENZIONE ORDINARIA.....	103
9.4.1 - COPPIE DI SERRAGGIO NORVAL	104
9.4.2 - SOSTITUZIONE ELEMENTI SOGGETTI AD USURA ED ABRASIONE.....	123
9.4.3 - MANUTENZIONE VALVOLA ANTIPOMPAGGIO.....	124
9.4.4 - REGOLATORE NORVAL.....	126
9.4.5 - MANUTENZIONE DEL REGOLATORE NORVAL CON FUNZIONE DI MONITOR CON DISPOSITIVO ER.....	280
9.4.6 - MANUTENZIONE DEL REGOLATORE NORVAL CON VALVOLA DI BLOCCO SN.....	294
9.4.7 - MANUTENZIONE DEL PRESSOSTATO MOD. SN	306
9.4.8 - PROCEDURA DI NUOVA MESSA IN SERVIZIO DOPO LA MANUTENZIONE.....	311

10 - RICERCA GUASTI E TROUBLESHOOTING 313

10.1 -AVVERTENZE GENERALI.....	313
10.2 -SPECIFICA QUALIFICA DELL'OPERATORE	314
10.3 -PROCEDURE DI RICERCA GUASTI.....	314
10.4 -TABELLE DI TROUBLESHOOTING	315
10.4.1 -TROUBLESHOOTING REGOLATORE NORVAL	315
10.4.2 -TROUBLESHOOTING DELLA VALVOLA DI BLOCCO SN.....	318

11 - DISINSTALLAZIONE E SMALTIMENTO 319

11.1 -AVVERTENZE GENERALI DI SICUREZZA	319
11.2 -QUALIFICA DEGLI OPERATORI INCARICATI	319
11.3 -DISINSTALLAZIONE.....	319
11.4 -INFORMAZIONI NECESSARIE IN CASO DI RE-INSTALLAZIONE	319
11.5 -INFORMAZIONI PER LO SMALTIMENTO	320

12 - RICAMBI CONSIGLIATI 321

12.1 -AVVERTENZE GENERALI.....	321
12.2 -COME RICHIEDERE COMPONENTI DI RICAMBIO	321

13 - TABELLE DI TARATURA 323

13.1 -TABELLE DI TARATURA DEL REGOLATORE	323
13.2 -TABELLE DI TARATURA PRESSOSTATI MOD. SN-91, SN-92.....	330

2 - INFORMAZIONI GENERALI

2.1 - IDENTIFICAZIONE DEL FABBRICANTE

Fabbricante	PIETRO FIORENTINI S.P.A.
Indirizzo	Via Enrico Fermi, 8/10 36057 Arcugnano (VI) - ITALY Tel. +39 0444 968511 Fax +39 0444 960468 www.fiorentini.com sales@fiorentini.com

Tab. 2.2.

2.2 - IDENTIFICAZIONE DEL PRODOTTO

Apparecchiatura	REGOLATORE PER MEDIA PRESSIONE
Modello	NORVAL

Tab. 2.3.

2.3 - IMPIANTO NORMATIVO

PIETRO FIORENTINI S.P.A., con sede legale ad Arcugnano (Italia) - Via E. Fermi, 8/10, dichiara sotto la sua unica responsabilità che le apparecchiature della serie NORVAL oggetto del presente manuale, sono progettate, fabbricate, provate e controllate in conformità con le prescrizioni della norma sui regolatori di pressione del gas EN 334.

L'apparecchiatura soddisfa i requisiti della Direttiva 2014/68/UE (direttiva "Attrezzatura a Pressione" PED). La procedura di valutazione adottata è in accordo al modulo H1 secondo allegato III della Direttiva stessa.

AVVISO!

La dichiarazione di conformità in versione originale viene consegnata insieme all'apparecchiatura e al presente manuale di istruzioni di uso e di avvertenza.

2.4 - GARANZIA

PIETRO FIORENTINI S.P.A. garantisce che l'apparecchiatura è stata realizzata con i migliori materiali, con lavorazioni pregiate ed è conforme ai requisiti di qualità, alle specifiche e alle prestazioni previste nell'ordine.




La garanzia sarà da ritenersi decaduta e PIETRO FIORENTINI S.P.A. non sarà responsabile di eventuali danni e/o malfunzionamenti:

- per eventuali atti od omissioni dell'acquirente o dell'utilizzatore finale, o di uno qualsiasi dei loro vettori, dipendenti, agenti o eventuali terzi o entità;
- nel caso in cui l'acquirente, o un terzo, apporti modifiche all'apparecchiatura fornita da PIETRO FIORENTINI S.P.A. senza la previa autorizzazione scritta di quest'ultima;
- in caso di mancato rispetto da parte dell'acquirente delle istruzioni contenute in questo manuale, così come fornite da PIETRO FIORENTINI S.P.A.

AVVISO!

Le condizioni di garanzia sono specificate all'interno del contratto commerciale.

2.5 - SIMBOLOGIA UTILIZZATA ALL'INTERNO DEL MANUALE

Simbolo	Definizione
	Simbolo utilizzato per identificare avvertenze importanti per la sicurezza dell'operatore e/o dell'apparecchiatura.
	Simbolo utilizzato per identificare informazioni di particolare importanza all'interno del manuale. Le informazioni possono riguardare anche la sicurezza del personale coinvolto nell'utilizzo dell'apparecchiatura.
	Obbligo di consultare il manuale/libretto delle istruzioni. Indica una prescrizione per il personale di consultare (e comprendere) le istruzioni d'uso e di avvertenza dell'apparecchiatura prima di operare con o su di essa.

Tab. 2.4.

PERICOLO!

Segnala un pericolo con un alto livello di rischio, una situazione di rischio imminente che, se non evitata, causa morte o gravi danni.

AVVERTENZA!

Segnala un pericolo con un medio livello di rischio, una situazione di rischio potenziale che, se non evitata, può causare morte o gravi danni.

ATTENZIONE!

Segnala un pericolo con un basso livello di rischio, una situazione di rischio potenziale che, se non evitata, potrebbe causare danni di minore o modesta entità.

AVVISO!

Segnala specifiche avvertenze, indicazioni o note di particolare interesse non legate a lesioni fisiche e pratiche per le quali le lesioni fisiche non sono una possibilità credibile.

2.6 - DESTINATARI, FORNITURA E CONSERVAZIONE DEL MANUALE

Il manuale è destinato all'operatore qualificato incaricato ed abilitato ad utilizzare e gestire l'apparecchiatura in tutte le sue fasi di vita tecnica.

Al suo interno sono riportate le informazioni necessarie per un corretto uso dell'apparecchiatura, al fine di mantenere inalterate nel tempo le caratteristiche funzionali e qualitative della stessa. Sono riportate anche tutte le informazioni e le avvertenze per un corretto uso in totale sicurezza.

Il manuale, parimenti alla dichiarazione di conformità e/o alla certificazione di collaudo, è parte integrante dell'apparecchiatura e deve accompagnarla sempre in ogni suo trasferimento o cambio di proprietà. È compito dell'utilizzatore mantenere tale documentazione integra per permetterne la consultazione, durante tutto l'arco di vita dell'apparecchiatura stessa.

AVVERTENZA!

È vietato asportare, riscrivere o modificare le pagine del manuale e il loro contenuto.

Conservare il manuale in prossimità dell'apparecchiatura, in un luogo accessibile e noto a tutti i tecnici qualificati coinvolti nell'utilizzo e nella gestione.

PIETRO FIORENTINI S.p.A. declina ogni responsabilità per eventuali danni a persone, animali e cose, causati dall'inosservanza delle avvertenze e delle modalità operative descritte nel presente manuale.

Il manuale originale è stato redatto in lingua italiana.

Eventuali traduzioni in lingue aggiuntive sono realizzate partendo dalle istruzioni originali.

2.7 - LINGUA

Il manuale originale è stato redatto in lingua italiana.

Eventuali traduzioni devono essere effettuate partendo dal manuale originale.

PERICOLO!

Il Fabbricante non è responsabile di eventuali traduzioni incomplete. Se viene rilevata un'incongruenza è necessario attenersi al testo del manuale originale.

Nel caso si rilevino incongruenze o il testo non sia comprensibile:

- **sospendere ogni azione;**
- **contattare immediatamente gli uffici preposti di PIETRO FIORENTINI S.p.A.**

AVVERTENZA!

PIETRO FIORENTINI S.p.A. si ritiene responsabile solo per le informazioni contenute nel manuale originale.

2.8 - TARGHE DI IDENTIFICAZIONE APPLICATE

AVVERTENZA!

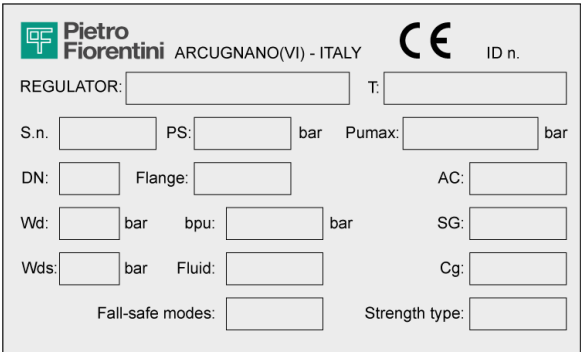
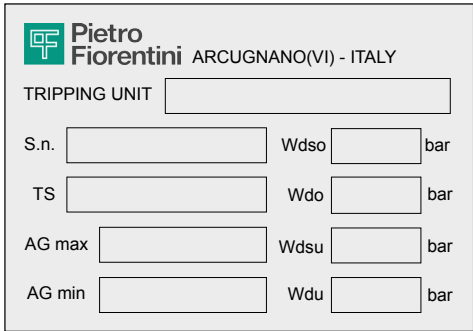
È assolutamente vietato asportare le targhe di identificazione e/o sostituirle con altre.

Qualora, per motivi accidentali, le targhe venissero danneggiate o asportate, il cliente deve obbligatoriamente informare PIETRO FIORENTINI S.p.A.

L'apparecchiatura e i suoi accessori sono dotati di targhe di identificazione (Id.1 e Id.2).

Le targhe riportano gli estremi identificativi dell'apparecchiatura e dei suoi accessori da citare in caso di necessità a PIETRO FIORENTINI S.p.A.

In Tab. 2.5 sono illustrate le targhe di identificazione applicate:

Id.	Tipologia	Immagine
1	TARGA IDENTIFICAZIONE REGOLATORE (versione CE) E REGOLATORE CON FUNZIONE DI MONITOR IN LINEA	
2	TARGA IDENTIFICAZIONE VALVOLA DI BLOCCO	

Tab. 2.5.

2.8.1 - GLOSSARIO TARGHE DI IDENTIFICAZIONE

Di seguito vengono descritti i termini e le abbreviazioni utilizzati sulle targhe di identificazione:

Termine	Descrizione
AC	Classe di precisione.
AG max	Classe di precisione valvola di blocco per aumento di pressione. "OPSO" (Over pressure shut off: chiusura per aumento pressione).
AG min	Classe di precisione valvola di blocco per diminuzione di pressione. "UPSO"(Under pressure shut off: chiusura per diminuzione pressione).
bpu	Range della pressione di ingresso per la quale il regolatore assicura una data classe di precisione.
CE	Marchio che attesta la conformità delle direttive europee applicabili.
Cg	Coefficiente di portata.
Class	Designazione alfanumerica utilizzata come riferimento in relazione ad una combinazione di caratteristiche meccaniche e dimensionali delle flange in accordo con le parti rilevanti della serie EN 1759, che comprende la parola Class seguita da un numero intero adimensionale.
DN	Dimensione nominale delle connessioni.
Fail safe mode	Modo di reazione del regolatore (Fail open o Fail close).
Flange	Tipo delle connessioni flangiate o tipo di filettatura di connessione.
Fluid	Tipo di fluido compatibile con l'attrezzatura.
ID n.	Numero dell'Organismo Notificato che partecipa alla valutazione di conformità dell'apparecchiatura.
Pilot	Famiglia del pilota.
PS	Pressione massima ammissibile per la quale l'attrezzatura è stata progettata.
Pumax	Massima pressione d'ingresso alla quale il regolatore può funzionare continuamente in condizioni specifiche.
REGULATOR	Famiglia dell'apparecchiatura.
SG	Classe di pressione di chiusura.
Slam shut device	Famiglia della valvola di blocco.
S.n.	Numero di matricola dell'apparecchiatura.
Strength type	Classe di resistenza: Integral strength (IS) o differential strength (DS).
T	Campo di temperatura ammissibile (min. e max.) per il quale l'attrezzatura è stata progettata.
Tripping unit	Famiglia del pressostato.
Type	Tipo e famiglia dell'accessorio.
Wd	Campo completo di set point che si può ottenere dal regolatore mediante la regolazione e/o la sostituzione di alcuni componenti (ad es. sostituzione della sede della valvola o dell'elemento di regolazione, ad es. molla).
Wdo	Campo completo di set point per intervento causato da aumento di pressione del pressostato incorporato nella valvola di blocco. Questo campo si può ottenere mediante la regolazione e/o sostituzione dei componenti (ad esempio molla o elemento sensibile).
Wds	Campo completo di set point che si può ottenere dal regolatore mediante regolazione ma senza sostituzione dei componenti.
Wdso	Campo completo di set point per intervento causato da aumento di pressione del pressostato incorporato nella valvola di blocco. Questo campo si può ottenere mediante la regolazione ma senza sostituzione dei componenti.

Termine	Descrizione
Wdu	Campo completo di set point per intervento causato da diminuzione di pressione del pressostato incorporato nella valvola di blocco. Questo campo si può ottenere mediante la regolazione e/o sostituzione dei componenti (ad esempio molla o elemento sensibile).
Wdsu	Campo completo di set point per intervento causato da diminuzione di pressione del pressostato incorporato nella valvola di blocco. Questo campo si può ottenere mediante la regolazione ma senza sostituzione dei componenti.

Tab. 2.6.

2.9 - GLOSSARIO UNITÀ DI MISURA

Tipo di misura	Unità di misura	Descrizione
Portata volumetrica	Sm ³ /h	Standard metri cubi per ora
	Scfh	Piedi cubi standard per ora
Pressione	bar	Unità di misura nel sistema CGS
	psi	Libbre per pollice quadrato
	"wc	pollice colonna d'acqua
	Pa	Pascal
Temperatura	°C	Grado centigrado
	°F	Grado Fahrenheit
	K	Kelvin
Coppia di serraggio	Nm	Newton metro
	ft-lbs	Piede per libbra
Pressione sonora	dB	Decibel
Altre misure	V	Volt
	W	Watt
	Ω	Ohm

Tab. 2.7.

2.10 - FIGURE PROFESSIONALI ABILITATE

Operatori qualificati incaricati di utilizzare e gestire l'apparecchiatura in tutte le sue fasi di vita tecnica:

Figura professionale	Definizione
Manutentore meccanico	<p>Tecnico qualificato in grado di:</p> <ul style="list-style-type: none"> • svolgere attività di manutenzione preventiva/correttiva su tutte le parti meccaniche dell'apparecchiatura soggette a manutenzione o riparazione; • avere accesso a tutte le parti del dispositivo per analisi visiva, controllo dello stato delle apparecchiature, regolazioni e tarature. <p>Il manutentore meccanico non è abilitato ad intervenire su impianti elettrici sotto tensione (se presenti).</p>
Manutentore elettrico	<p>Tecnico qualificato in grado di:</p> <ul style="list-style-type: none"> • svolgere attività di manutenzione preventiva/correttiva su tutte le parti elettriche del dispositivo soggette a manutenzione o riparazione; • leggere schemi elettrici e verificarne il corretto ciclo funzionale; • intervenire sulle regolazioni e sugli impianti elettrici per manutenzione, riparazione e sostituzione pezzi usurati. <p>Il manutentore elettrico può operare in presenza di tensione all'interno dei quadri elettrici, scatole di derivazione, apparecchiature di controllo etc. solo se trattasi di persona idonea (PEI).</p> <p>Per le prescrizioni generali fare riferimento alla norma CEI EN 50110-1:2014.</p>
Addetto al trasporto, movimentazione, scarico e collocazione in sito	<p>Operatore abilitato:</p> <ul style="list-style-type: none"> • all'uso di mezzi per il sollevamento; • alla movimentazione di materiali e di apparecchiature. <p>Il sollevamento e la movimentazione dell'apparecchiatura devono essere fatti seguendo scrupolosamente le istruzioni fornite dal Fabbricante e in ottemperanza alle regolamentazioni vigenti nel luogo di installazione dell'apparecchiatura stessa.</p>
Installatore	<p>Operatore abilitato in grado di:</p> <ul style="list-style-type: none"> • svolgere tutte le operazioni necessarie per una corretta installazione dell'apparecchiatura in sicurezza; • eseguire tutte le operazioni necessarie per il buon funzionamento dell'apparecchiatura e dell'impianto in sicurezza.
Tecnico dell'utilizzatore	<p>Tecnico addestrato e abilitato all'utilizzo e alla gestione dell'apparecchiatura per le attività per cui è stata fornita. Deve:</p> <ul style="list-style-type: none"> • essere in grado di eseguire tutte le operazioni necessarie per il buon funzionamento dell'apparecchiatura e dell'impianto garantendo la propria incolumità e quella di altro personale presente; • avere una comprovata esperienza nel corretto utilizzo di apparecchiature come quelle descritte nel presente manuale ed essere formato, informato ed istruito a riguardo. <p>Il tecnico può eseguire la manutenzione solo se autorizzato/abilitato.</p>

Tab. 2.8.

3 - SICUREZZA

3.1 - AVVERTENZE GENERALI DI SICUREZZE

AVVERTENZA!

L'apparecchiatura descritta nel presente manuale è:

- un dispositivo soggetto a pressione in sistemi pressurizzati;
- normalmente inserita in sistemi che trasportano gas infiammabili (ad esempio: gas naturale).

AVVERTENZA!

Qualora il gas impiegato fosse un gas combustibile, l'area di installazione dell'apparecchiatura viene definita "zona pericolosa" in quanto sono presenti rischi residui di formazione di atmosfere potenzialmente esplosive.

Nelle "zone pericolose" e nelle immediate vicinanze è assolutamente:

- necessario non siano presenti sorgenti efficaci di innesco;
- vietato fumare.

ATTENZIONE!

Gli operatori autorizzati non devono eseguire di propria iniziativa operazioni o interventi che non siano di propria competenza.

Non intervenire mai sull'apparecchiatura:

- sotto l'effetto di sostanze eccitanti quali, per esempio, alcool;
- nel caso in cui si faccia uso di farmaci che possano allungare i tempi di reazione.

AVVISO!

Il datore di lavoro deve formare e informare gli operatori sul comportamento da tenere durante le operazioni e sulle dotazioni da impiegare.

Prima di procedere all'installazione, messa in servizio o manutenzione, gli operatori devono:


- prendere visione delle disposizioni di sicurezza applicabili al luogo di installazione in cui devono operare;
- ottenere, quando richieste, le necessarie autorizzazioni ad operare;
- dotarsi delle necessarie protezioni individuali richieste nelle procedure descritte nel presente manuale;
- assicurarsi che l'area in cui si deve operare sia dotata delle protezioni collettive previste e delle necessarie indicazioni di sicurezza.

3.2 - DISPOSITIVI DI PROTEZIONE INDIVIDUALE

In tabella 3.9, vengono riportati i Dispositivi di Protezione Individuale (D.P.I.) e la loro relativa descrizione. A ciascun simbolo è legato un obbligo.

Per dispositivo di protezione individuale si intende qualsiasi attrezzatura destinata ad essere indossata dal lavoratore allo scopo di proteggerlo contro uno o più rischi suscettibili di minacciarne la sicurezza o la salute durante il lavoro.

Per gli operatori incaricati, a seconda della tipologia del lavoro richiesto, saranno segnalati e dovranno essere utilizzati i D.P.I. più opportuni tra i seguenti:

Simbolo	Significato
	Obbligo di utilizzare guanti protettivi o isolanti. Indica una prescrizione per il personale di utilizzare guanti protettivi o isolanti.
	Obbligo di utilizzare occhiali di protezione. Indica una prescrizione per il personale di utilizzare occhiali protettivi a protezione degli occhi.
	Obbligo di utilizzare scarpe antinfortunistiche. Indica una prescrizione per il personale di utilizzare scarpe antinfortunistiche a protezione dei piedi.
	Obbligo di utilizzare dispositivi di protezione dal rumore. Indica una prescrizione per il personale di utilizzare cuffie o tappi a protezione dell'udito.
	Obbligo di indossare indumenti protettivi. Indica una prescrizione per il personale di indossare gli specifici indumenti protettivi.
	Obbligo di utilizzare la maschera protettiva. Indica una prescrizione per il personale di utilizzare maschere a protezione delle vie respiratorie nell'eventualità di rischio chimico.
	Obbligo di utilizzare l'elmetto protettivo. Indica una prescrizione per il personale di utilizzare l'elmetto protettivo.
	Obbligo di indossare il giubbotto ad alta visibilità. Indica una prescrizione per il personale di utilizzare il giubbotto ad alta visibilità.

Tab. 3.9.

AVVERTENZA!

Ogni operatore abilitato ha l'obbligo di:

- prendersi cura della propria salute e sicurezza e di quella delle altre persone presenti sul luogo di lavoro, su cui ricadono gli effetti delle sue azioni o omissioni, conformemente alla sua formazione, alle istruzioni e ai mezzi forniti dal datore di lavoro;
- utilizzare in modo appropriato i D.P.I. messi a disposizione;
- segnalare immediatamente al datore di lavoro, al dirigente o al preposto le deficienze dei mezzi e dei dispositivi nonché qualsiasi eventuale condizione di pericolo di cui vengano a conoscenza.

3.3 - RISCHI RESIDUI

In accordo ai requisiti della direttiva PED 2014/68/UE punto 1.2 dell'allegato I, vengono di seguito valutati i rischi associati all'apparecchiatura ed indicati i principi adottati per la loro prevenzione, secondo la seguente classificazione:

- a) Eliminazione e/o riduzione del rischio.
- b) Applicazione delle opportune misure di protezione.
- c) Informazione agli utilizzatori circa i rischi residui.

3.3.1 - TABELLA RISCHI RESIDUI DOVUTI ALLA PRESSIONE

Rischio e pericolo	Evento e causa	Effetto e conseguenza	Soluzione e prevenzione
Uscita di gas in pressione. Proiezione di pezzi metallici e non in pressione.	<ul style="list-style-type: none"> • Urto violento; • Impatto (anche per caduta movimentazione impropria, ecc). 	<ul style="list-style-type: none"> • Deformazione; • Rotture di collegamenti e, se in pressione, anche scoppio. 	<p>a. Movimentazione ed installazione con opportuni mezzi per evitare sollecitazioni localizzate.</p> <p>b. Installazione in idonei luoghi e spazi con le opportune protezioni, imballo idoneo.</p> <p>c. Informazioni nelle istruzioni di uso e avvertenza.</p>
Uscita di gas in pressione. Proiezione di pezzi metallici e non in pressione.	<ul style="list-style-type: none"> • Utilizzo di fluidi inappropriati. 	<ul style="list-style-type: none"> • Corrosione; • Infragilimento; • Esplosione. 	<p>a. L'utilizzatore deve verificare la rispondenza del fluido utilizzato con quanto riportato sulla targa dati.</p>
Uscita di gas in pressione. Proiezione di pezzi metallici e non in pressione.	<ul style="list-style-type: none"> • Funzionamento con temperature inferiori alla temperatura minima ammissibile. 	<ul style="list-style-type: none"> • Infragilimento; • Rottura; • Esplosione. 	<p>a. Installare in luoghi con temperature non inferiori a quella minima ammissibile e/o coibentare adeguatamente l'apparecchiatura.</p> <p>b. La temperatura minima ammissibile è indicata sulla targa dati.</p>
Uscita di gas in pressione. Proiezione di pezzi metallici e non in pressione. Esplosione.	<ul style="list-style-type: none"> • Sovrappressione o superamento dei valori limite di targa (massima pressione ammissibile) 	<ul style="list-style-type: none"> • Esplosione; • Rotture; • Fessurazioni; • Deformazioni permanenti. 	<p>a. L'apparecchio ha dei margini di sicurezza progettuali opportuni.</p> <p>b. L'utilizzatore deve verificare la pressione massima adducibile all'attrezzatura.</p> <p>c. È evidenziata nell'apposita targa posta sull'apparecchiatura la pressione massima ammissibile.</p>
Caduta dell'apparecchiatura.	<ul style="list-style-type: none"> • Movimentazione pericolosa. 	<ul style="list-style-type: none"> • Deformazione; • Fessurazione; • Rottura. 	<p>b. L'utilizzatore deve munirsi di mezzi di sollevamento di dimensioni adeguate.</p> <p>c. Le prescrizioni di cui sopra sono riportate nelle istruzioni di uso e avvertenza dell'apparecchiatura.</p>
Uscita di fluido in pressione. Proiezione di pezzi metallici e non in pressione.	<ul style="list-style-type: none"> • Fissaggio non corretto dell'apparecchiatura. 	<ul style="list-style-type: none"> • Deformazione; • Rottura. 	<p>a. L'apparecchiatura è provvista di connessioni di collegamento al processo di tipo unificato e di raccordi a compressione.</p> <p>b. L'utilizzatore deve provvedere al corretto fissaggio alla linea.</p> <p>c. Indicazioni nelle istruzioni di uso e avvertenza.</p>
Esplosione dell'apparecchio. Uscita di fluido in pressione. Proiezione di pezzi metallici.	<ul style="list-style-type: none"> • Funzionamento con temperature superiori alla temperatura massima ammissibile. 	<ul style="list-style-type: none"> • Riduzione della resistenza meccanica e rottura dell'apparecchio; • Esplosione. 	<p>a. L'utilizzatore deve dotare l'impianto di idonei mezzi di controllo e di sicurezza.</p> <p>b. La temperatura massima ammissibile è indicata sulla targa dati.</p>
Fuoriuscita di gas in pressione.	<ul style="list-style-type: none"> • Manutenzione dell'apparecchio con l'impianto in funzione. 	<ul style="list-style-type: none"> • Apertura inopportuna di camere pressurizzate. 	<p>a. L'utilizzatore dovrà eseguire qualsiasi manutenzione con l'apparecchiatura non in esercizio.</p> <p>b. Le prescrizioni di cui sopra sono riportate nelle istruzioni di uso e avvertenza.</p>

Rischio e pericolo	Evento e causa	Effetto e conseguenza	Soluzione e prevenzione
Fuoriuscita di gas in pressione. Proiezione di pezzi metallici e non in pressione.	<ul style="list-style-type: none"> Carichi esterni gravanti sull'apparecchio. 	<ul style="list-style-type: none"> Deformazione; Formazione di cricche e fessure; Se in pressione, anche scoppio. 	a. Con l'esclusione di quanto previsto in progetto, l'utilizzatore deve verificare che ulteriori carichi concentrati non gravino sull'apparecchio.
Fuoriuscita di gas in pressione. Proiezione di pezzi metallici e non in pressione.	<ul style="list-style-type: none"> Correnti vaganti, differenziali, potenziali elettrostatici. 	<ul style="list-style-type: none"> Corrosione localizzata nell'apparecchio. 	b. L'utilizzatore dovrà dotare l'apparecchio dei necessari mezzi di protezione e di messa a terra. c. Le prescrizioni di cui sopra sono riportate nelle istruzioni di uso e avvertenza.
Fuoriuscita di gas in pressione. Proiezione di pezzi metallici e non in pressione.	<ul style="list-style-type: none"> Umidità; Ambienti con atmosfera aggressiva. 	<ul style="list-style-type: none"> Deterioramento delle superfici esterne; Corrosione. 	a. L'utilizzatore periodicamente deve verificare lo stato di conservazione delle superfici esterne. b. Le prescrizioni di cui sopra sono riportate nelle istruzioni di uso e avvertenza.

Tab. 3.10.

3.3.2 - TABELLA RISCHI RESIDUI PER ATMOSFERE POTENZIALMENTE ESPLOSIVE

In Tab. 3.11 sono indicate le condizioni che possono portare alla generazione di atmosfera potenzialmente esplosiva da parte rispettivamente:

- del regolatore di pressione NORVAL;
- del monitor ER;
- della valvola di blocco SN.

Considerando che il silenziatore non ha parti funzionali attive, in tale analisi viene considerato come parte integrante del regolatore NORVAL.

La tabella è valida per impiego con gas naturale con densità non superiore a 0,8; per densità differenti saranno da valutare anche le condizioni di installazione e le condizioni ambientali.

AVVERTENZA!

Qualora il gas impiegato fosse un gas combustibile, l'area di installazione dell'apparecchiatura viene definita "zona pericolosa" in quanto sono presenti rischi residui di formazione di atmosfere potenzialmente esplosive.

Nelle "zone pericolose" e nelle immediate vicinanze è assolutamente necessario non siano presenti sorgenti efficaci di innesco.

Condizioni operative	Atmosfera potenzialmente esplosiva	Riferimenti normativi	Misure di gestione incluse nelle istruzioni d'uso e di avvertenza
Primo avviamento	No	<ul style="list-style-type: none"> • Durante il ciclo produttivo e prima della marcatura CE secondo Direttiva 2014/68/UE la tenuta esterna dell'apparecchiatura viene verificata a un valore pari a 1,1 PS (in accordo alla norma EN 334). • Prima della messa in esercizio la tenuta esterna della porzione di impianto su cui l'apparecchiatura è installata viene verificata ad una pressione conveniente (secondo quanto indicato dalle norme EN 12186 e EN 12279). 	Nelle istruzioni di uso è indicata la necessità di soddisfare le prescrizioni delle norme EN 12186 e EN 12279.
Funzionamento in condizioni normali	No	<p>Vale quanto indicato al punto precedente e inoltre:</p> <ul style="list-style-type: none"> • l'installazione dell'apparecchiatura è all'aperto o in ambiente con ventilazione naturale (secondo le norme EN 12186 e EN 12279); • l'installazione è soggetta a sorveglianza secondo le regole nazionali vigenti, la buona pratica e le istruzioni del costruttore dell'apparecchiatura (secondo quanto previsto dalla norma EN 12186 e dalla norma EN 12279). 	Nelle istruzioni di uso è indicato che: <ul style="list-style-type: none"> • l'eventuale ambiente in cui viene installata l'apparecchiatura deve soddisfare il requisito indicato nelle norme EN 12186 e EN 12279; • durante la sorveglianza occorre eseguire periodici controlli e manutenzioni in accordo alle regole nazionali vigenti (se previste) e alle specifiche raccomandazioni del costruttore.

Condizioni operative	Atmosfera potenzialmente esplosiva	Riferimenti normativi	Misure di gestione incluse nelle istruzioni d'uso e di avvertenza
Rottura della membrana della testata di comando (malfunzionamento)	No	Questo evento deve essere considerato come malfunzionamento raro. Tutte le camere a pressione atmosferica delimitate su almeno un lato da una membrana devono essere convogliate in area sicura (secondo quanto previsto dalla norma EN 12186 e dalla norma EN 12279).	Nelle istruzioni di uso è indicata la necessità di soddisfare i requisiti indicati nelle norme EN 12186 e EN 12279.
Rottura di altre parti non metalliche (malfunzionamento)	No	Questo tipo di malfunzionamento non è ragionevolmente atteso in quanto si tratta di tenute statiche (verso l'esterno).	-
Messa fuori servizio	No	<ul style="list-style-type: none"> La riduzione di pressione della sezione di impianto in cui è installata l'apparecchiatura deve avvenire con opportune linee di sfiato convogliate in area sicura (secondo quanto previsto dalla norma EN 12186 e dalla norma EN 12279). Lo scarico del gas residuo deve avvenire come indicato sopra. 	Nelle istruzioni di uso è indicata la necessità di soddisfare i requisiti indicati nelle norme EN 12186 e EN 12279
Riavvio	No	<ul style="list-style-type: none"> Dopo un nuovo assemblaggio del regolatore, deve essere eseguita una prova di tenuta esterna a un conveniente valore di pressione come specificato dal fabbricante. Prima della messa in esercizio la tenuta esterna della porzione di impianto su cui l'apparecchiatura è installata viene verificata a una pressione conveniente (secondo quanto indicato nelle norme EN 12186 e EN 12279). 	<p>Nelle istruzioni di uso sono indicate:</p> <ul style="list-style-type: none"> le condizioni minime per l'esecuzione delle prove di tenuta esterna; la necessità di soddisfare i requisiti indicati nelle norme EN 12186 e EN 12279.

Tab. 3.11.

3.4 - OBBLIGHI E DIVIETI

Viene riportato di seguito l'elenco degli obblighi e dei divieti da osservare per la sicurezza dell'operatore.

È obbligatorio:



- leggere attentamente e comprendere le istruzioni d'uso e di avvertenza;
- verificare che le apparecchiature di valle siano adeguatamente dimensionate in base alle prestazioni richieste al regolatore nell'effettiva condizione di impiego;
- visionare obbligatoriamente, prima di installare l'apparecchiatura, i dati riportati sulle targhe di identificazione;
- evitare urti e impatti violenti che potrebbero danneggiare l'apparecchiatura con conseguente la fuoriuscita del fluido in pressione.

È vietato:

- operare a vario titolo sull'apparecchiatura senza i D.P.I. indicati nelle procedure di lavoro descritte in queste istruzioni d'uso e di avvertenza;
- operare in presenza di fiamme libere o avvicinare fiamme libere alla zona di lavoro;
- fumare nei pressi dell'apparecchiatura o mentre si sta lavorando su di essa;
- utilizzare l'apparecchiatura con parametri difformi da quelli indicati sulla targa di identificazione;
- utilizzare l'apparecchiatura con fluidi diversi da quelli indicati sulla targa di identificazione e in queste istruzioni d'uso e di avvertenza;
- utilizzare l'apparecchiatura al di fuori del range di temperature di utilizzo dichiarate sulla targa di identificazione e in queste istruzioni d'uso e di avvertenza;
- mantenere l'apparecchiatura con la porzione di impianto, su cui l'apparecchiatura è installata, in funzione;
- installare o utilizzare l'apparecchiatura in ambienti diversi da quelli specificati in queste istruzioni d'uso e di avvertenza.

3.5 - PITTOGRAMMI DI SICUREZZA

Sulle apparecchiature e/o sugli imballi PIETRO FIORENTINI S.p.A. potrebbero essere riportati i seguenti pittogrammi di sicurezza:

Simbolo	Definizione
	Simbolo utilizzato per identificare un PERICOLO ELETTRICO.
	Simbolo utilizzato per identificare un PERICOLO GENERICO.

Tab. 3.12.

PERICOLO!

È assolutamente vietato asportare i pittogrammi di sicurezza presenti sull'apparecchiatura. L'utilizzatore è tenuto a sostituire i pittogrammi di sicurezza che, in seguito ad usura, rimozione o manomissione risultino illeggibili.

3.6 - LIVELLO DEL RUMORE

In funzione delle condizioni operative, all'utilizzo e alla configurazione richiesta, l'apparecchiatura può generare rumore oltre i limiti consentiti dalla normativa vigente nel paese di installazione.

Per il valore del rumore generato dell'apparecchiatura e ulteriori informazioni contattare PIETRO FIORENTINI S.p.A.

ATTENZIONE!

Permane l'obbligo di utilizzo di cuffie o tappi a protezione dell'udito per l'operatore nel caso in cui il rumore nell'ambiente di installazione dell'apparecchiatura (in funzione di specifiche condizioni operative) superiori il valore di 85 dBA.

4 - DESCRIZIONE E FUNZIONAMENTO

4.1 - DESCRIZIONE GENERALE

L'apparecchiatura NORVAL è un regolatore di pressione ad azione diretta per media e bassa pressione che riduce la pressione del gas in ingresso mantenendone stabile il valore a valle anche al variare:

- del valore di pressione in ingresso
- della portata richiesta all'interno delle condizioni operative dell'apparecchiatura.

Gli elementi principali dell'apparecchiatura sono (vedere fig. 4.1):

Pos.	Descrizione	Pos.	Descrizione
1	Corpo del regolatore	4	Stelo
2	Molla di taratura	5	Sede valvola
3	Membrana principale	6	Otturatore con guarnizione armata

Tab. 4.13.

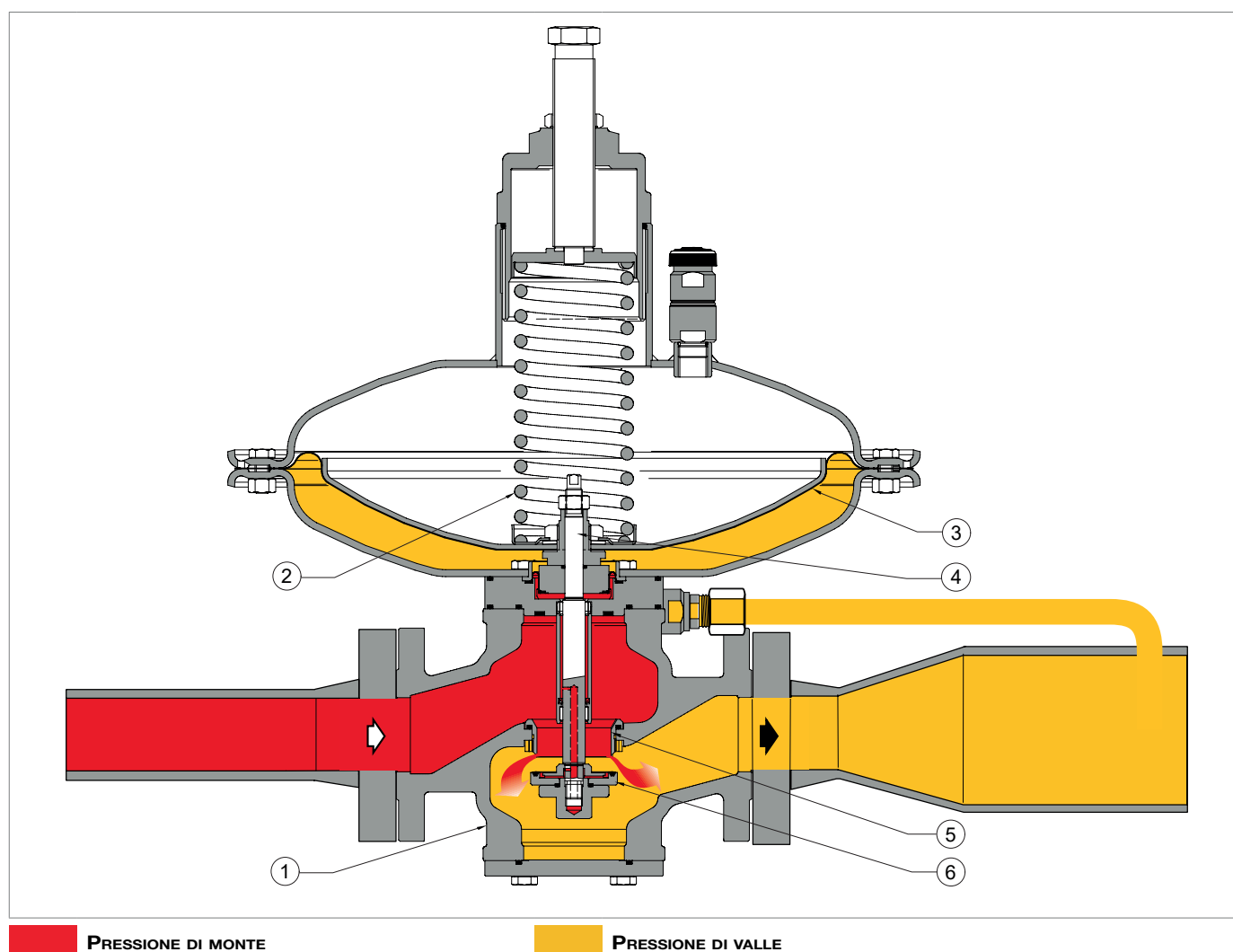


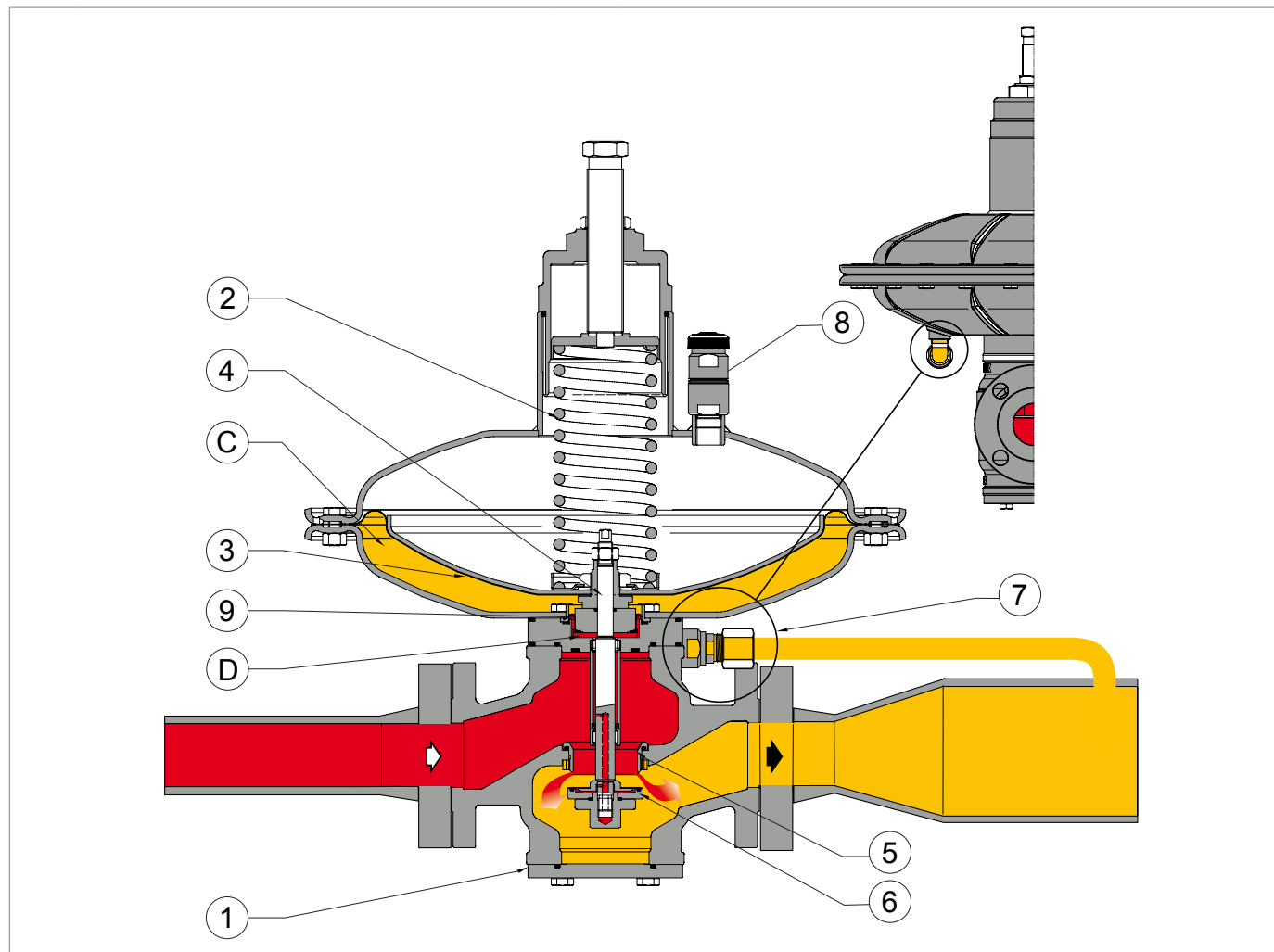
Fig. 4.1. Descrizione generale NORVAL

4.1.1 - MODI DI REAZIONE DEL REGOLATORE

L'apparecchiatura NORVAL è un regolatore ad azione diretta con reazione "fail open" (a reazione in apertura), cioè apre in caso di:

- rottura della membrana principale
- mancanza di segnale della pressione di valle

4.2 - FUNZIONAMENTO



PRESSIONE DI MONTE **PRESSIONE DI VALLE**

Fig. 4.2. Funzionamento NORVAL

In assenza di pressione, l'otturatore (6) è mantenuto in posizione di apertura dalla molla (2).

La regolazione del valore della pressione di valle (Pd) avviene attraverso il confronto tra:

- il carico della molla di taratura (2);
- la spinta sulla membrana principale (3) derivante dalla pressione di valle (Pd).

La membrana principale (3) muove lo stelo (4), solidale con l'otturatore (6). Lo stelo (4) si sposta perpendicolarmente rispetto al flusso del gas. La guarnizione armata fissata all'otturatore (6) garantisce la tenuta del regolatore in caso di portata nulla.

In condizioni di lavoro normale, l'otturatore (6) si posiziona per mantenere la pressione di valle (Pd) intorno al valore di taratura prestabilito.

La posizione dell'otturatore (6) è controllata dai movimenti della membrana principale (3) e della membrana di bilanciamento (9). Le forze che influenzano la posizione dell'otturatore (6) sono:

- verso la posizione di chiusura: la spinta derivante dalla pressione di valle (Pd) nella camera (C) e nella camera (D)
- verso la posizione di apertura: il carico della molla di taratura (2).

Il peso dell'equipaggiamento mobile agisce verso la posizione di chiusura o di apertura in funzione della posizione di installazione del regolatore.

Le variazioni della pressione di monte (Pu) non modificano il valore della pressione di valle (Pd) in quanto l'equipaggiamento mobile è completamente bilanciato.

Se, durante il funzionamento, dovesse verificarsi:

Condizioni operative	Conseguenze operative	Esito conclusivo
Diminuzione della pressione a valle (Pd) per: <ul style="list-style-type: none"> • aumento della portata richiesta; • calo della pressione a monte (Pu). 	Sbilanciamento che provoca l'apertura dell'otturatore (6).	Aumento della portata fino al ripristino del valore prestabilito della pressione di valle (Pd).
Aumento della pressione a valle (Pd) per: <ul style="list-style-type: none"> • calo della portata richiesta; • aumento della pressione a monte (Pu). 	Sbilanciamento che provoca la chiusura dell'otturatore (6).	Diminuzione della portata fino al ripristino del valore prestabilito della pressione di valle (Pd).

Tab. 4.14.

4.2.1 - VALVOLE ANTIPOMPAFFIO (VAP)

Le valvole antipompaggio (7, 8, fig. 4.2) sono posizionate nella presa d'impulso della pressione di valle (Pd) e nella parte superiore della testata del regolatore.

Le valvole antipompaggio rallentano l'afflusso o deflusso del gas nella testata durante le fasi transitorie. La loro funzione è di ridurre gli effetti sul comportamento del regolatore (rapide variazioni della pressione di valle (Pd)) dovuti a rapide variazioni della portata richiesta.

Gli elementi principali sono (vedere fig. 4.3):

Pos.	Descrizione	Pos.	Descrizione
1	Raccordo	4	Assieme otturatore
2	Corpo valvola	5	O-ring indicatore della versione della VAP
3	O-ring di tenuta		

Tab. 4.15.

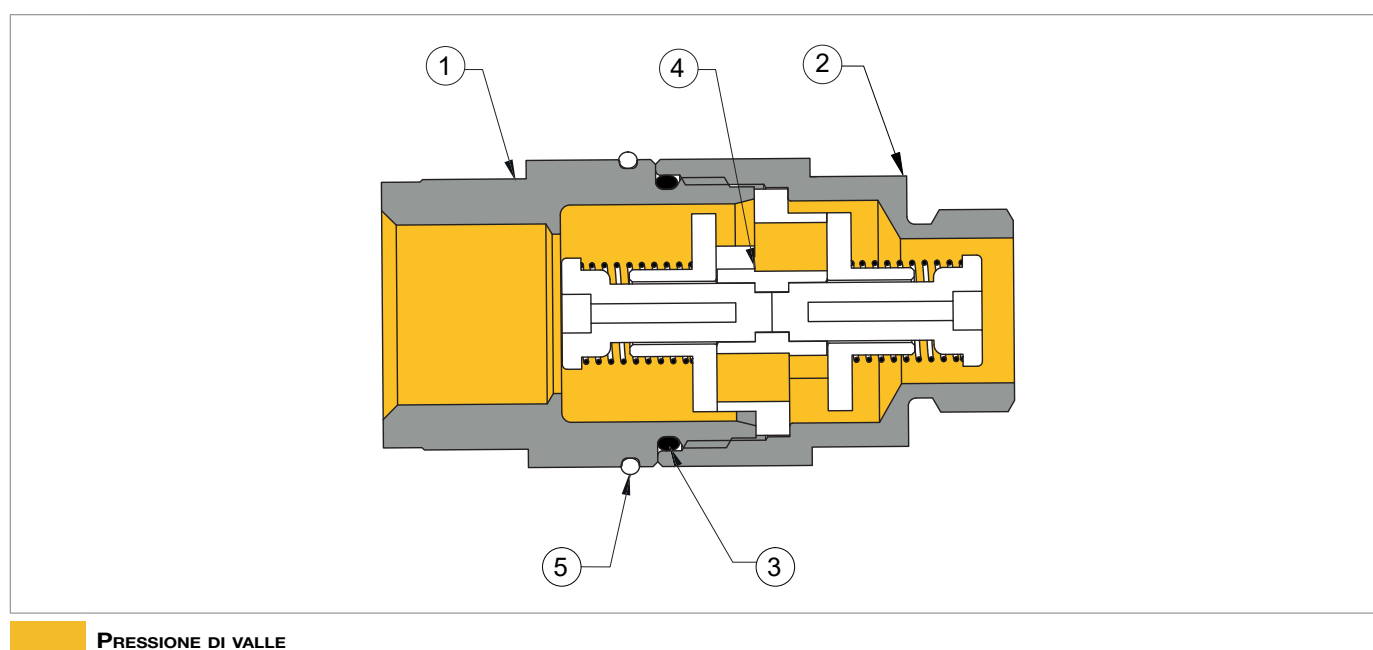


Fig. 4.3. Funzionamento NORVAL

4.3 - DESTINAZIONE D'USO

4.3.1 - USO PREVISTO

L'apparecchiatura in oggetto è destinata alla:

Operazione	Consentita	Non consentita	Ambiente di lavoro
Regolazione della pressione di valle per:	Fluidi gassosi, non corrosivi, preliminarmente filtrati.	<ul style="list-style-type: none"> Liquidi. Qualsiasi altro prodotto diverso da quello consentito. 	Impianti per il trasporto e la distribuzione di gas combustibile per l'alimentazione di reti a uso: <ul style="list-style-type: none"> civile; industriale.

Tab. 4.16.

L'apparecchiatura in oggetto viene utilizzata come regolatore principale e regolatore monitor in linea. È progettata per essere utilizzata esclusivamente entro i limiti indicati sulla targa di identificazione e secondo le istruzioni ed i limiti d'impiego riportati nel presente manuale.

Le indicazioni per lavorare in sicurezza sono:

- utilizzo entro i limiti dichiarati sulla targa di identificazione e sul presente manuale;
- rispetto delle procedure del manuale d'uso;
- esecuzione della manutenzione ordinaria nei tempi e nei modi indicati;
- esecuzione della manutenzione straordinaria in caso di necessità;
- non manomettere e/o bypassare i dispositivi di sicurezza.

4.3.2 - USO SCORRETTO RAGIONEVOLMENTE PREVEDIBILE

Per uso scorretto ragionevolmente prevedibile si intende l'utilizzo dell'apparecchiatura in un modo non previsto in fase di progetto ma che può derivare da un comportamento umano facilmente prevedibile:

- fluidi corrosivi;
- fluidi non correttamente trattati a monte;
- liquidi;
- reazione istintiva di un operatore in caso di malfunzionamento, incidente o guasto durante l'uso dell'apparecchiatura;
- comportamento risultante da pressioni per tenere l'apparecchiatura in esercizio in tutte le circostanze;
- comportamento derivante da noncuranza;
- comportamento derivante dall'utilizzo dell'apparecchiatura da parte di persone non abilitate e non idonee;
- utilizzo dell'apparecchiatura diversamente da quanto previsto al paragrafo "Uso previsto".

Qualsiasi altro impiego dell'apparecchiatura rispetto a quello previsto deve essere preventivamente autorizzato per iscritto da PIETRO FIORENTINI S.p.A.

In mancanza di autorizzazione scritta l'uso è considerato improprio.

In presenza di "uso improprio", PIETRO FIORENTINI S.p.A. declina ogni responsabilità in relazione ai danni eventualmente provocati a cose o persone e ritiene decaduta ogni tipo di garanzia sull'apparecchiatura.

4.3.3 - TIPI DI FLUIDI

L'apparecchiatura funziona con gas combustibili utilizzati:

- nelle stazioni di controllo della pressione secondo la norma EN 12186 o EN 12279;
- nelle reti di trasmissione e distribuzione.
- negli impianti commerciali e industriali (previa verifica contattando il Fabbricante).



AVVISO!

L'apparecchiatura, previa verifica, contattando il Fabbricante, può essere utilizzata anche con gas inerti.

4.4 - CARATTERISTICHE TECNICHE/PRESTAZIONI

L'apparecchiatura NORVAL è un regolatore per media e bassa pressione. Il sistema di regolazione è bilanciato e garantisce una pressione d'uscita stabile anche al variare della pressione d'ingresso e della portata richiesta.

Le principali specifiche di questo regolatore sono:

Caratteristiche tecniche	
Pressione massima ammissibile	Fino a 18,9 bar
Campo di temperatura del gas in ingresso	-20 °C ÷ +60 °C
Campo della temperatura ambiente	-20 °C ÷ +60 °C
Campo di pressione di ingresso (bpu)	<ul style="list-style-type: none"> • 1" ÷ 3": 0,1 ÷ 18,9 bar • 4" ÷ 8": 0,1 ÷ 8 bar
Campo di regolazione possibile (Wd)	<ul style="list-style-type: none"> • 1" ÷ 4": 0,008 ÷ 4,4 bar • 6", 8": 0,012 ÷ 1,8 bar
Pressione differenziale minima	0,1 bar
Classe di precisione (AC)	fino a 5 (in funzione delle condizioni operative)
Classe di pressione di chiusura (SG)	fino a 10 (in funzione delle condizioni operative)

Tab. 4.17.

Coefficienti Cg, Kg e K1								
Diametro nominale [mm]	25	40	50	65	80	100	150	200
Grandezza [pollici]	1"	1" 1/2	2"	2" 1/2	3"	4"	6"	8"
Coefficiente Cg	331	848	1360	2240	3395	5100	10600	16600
Coefficiente K1	106,78	106,78	106,78	106,78	106,78	106,78	106,78	106,78

Tab. 4.18.

4.5 - POSSIBILI CONFIGURAZIONI

4.5.1 - TESTATE DI COMANDO

In tabella 4.19 sono elencate le possibili combinazioni di taglie e testate di comando per l'apparecchiatura NORVAL.

DIAMETRO NOMINALE [mm]		25	40	50	65	80	100	150	200
GRANDEZZA [pollici]		1"	1" ½	2"	2" ½	3"	4"	6"	8"
T E S T A T E	375TR	Sì	Sì	Sì	Sì	Sì	Sì	-	-
	375	Sì	Sì	Sì	Sì	Sì	Sì	-	-
	495	Sì	Sì	Sì	Sì	Sì	Sì	Sì	Sì
	630	-	-	-	Sì	Sì	Sì	Sì	Sì
	658	-	-	-	-	-	-	Sì	Sì
	817	-	-	-	-	-	-	Sì	Sì

Tab. 4.19.

4.5.2 - ACCESSORI

L'apparecchiatura NORVAL può avere diverse configurazioni attraverso l'installazione dei seguenti accessori:

- Regolatore con funzione di monitor con dispositivo ER
- Valvola di blocco incorporata SN.

Le configurazioni possibili sono elencate in tabella 4.20:

NORVAL	Regolatore-monitor con ER	SN
Regolatore-monitor con ER	-	Sì
Valvola di blocco incorporata SN	Sì	-

Tab. 4.20.

L'installazione degli accessori può essere effettuata direttamente in fabbrica o, in un secondo momento, direttamente in campo.

AVVISO!

L'installazione degli accessori è descritta nel relativo capitolo di questo manuale.

4.5.3 - REGOLATORE CON FUNZIONE DI MONITOR CON DISPOSITIVO ER

Il regolatore con funzione di monitor ha il compito di mantenere entro i limiti prestabiliti il valore della pressione di valle (Pd) in caso di avaria del regolatore principale.

Il regolatore con funzione di monitor è installato a monte del regolatore di pressione principale.

Il regolatore con funzione di monitor è un regolatore che in aggiunta alla versione normale ha un dispositivo di bilanciamento (dispositivo ER (1), vedere fig. 4.4) dell'equipaggio mobile. Il dispositivo ER (1) è installato sulla flangia inferiore del regolatore monitor (2).

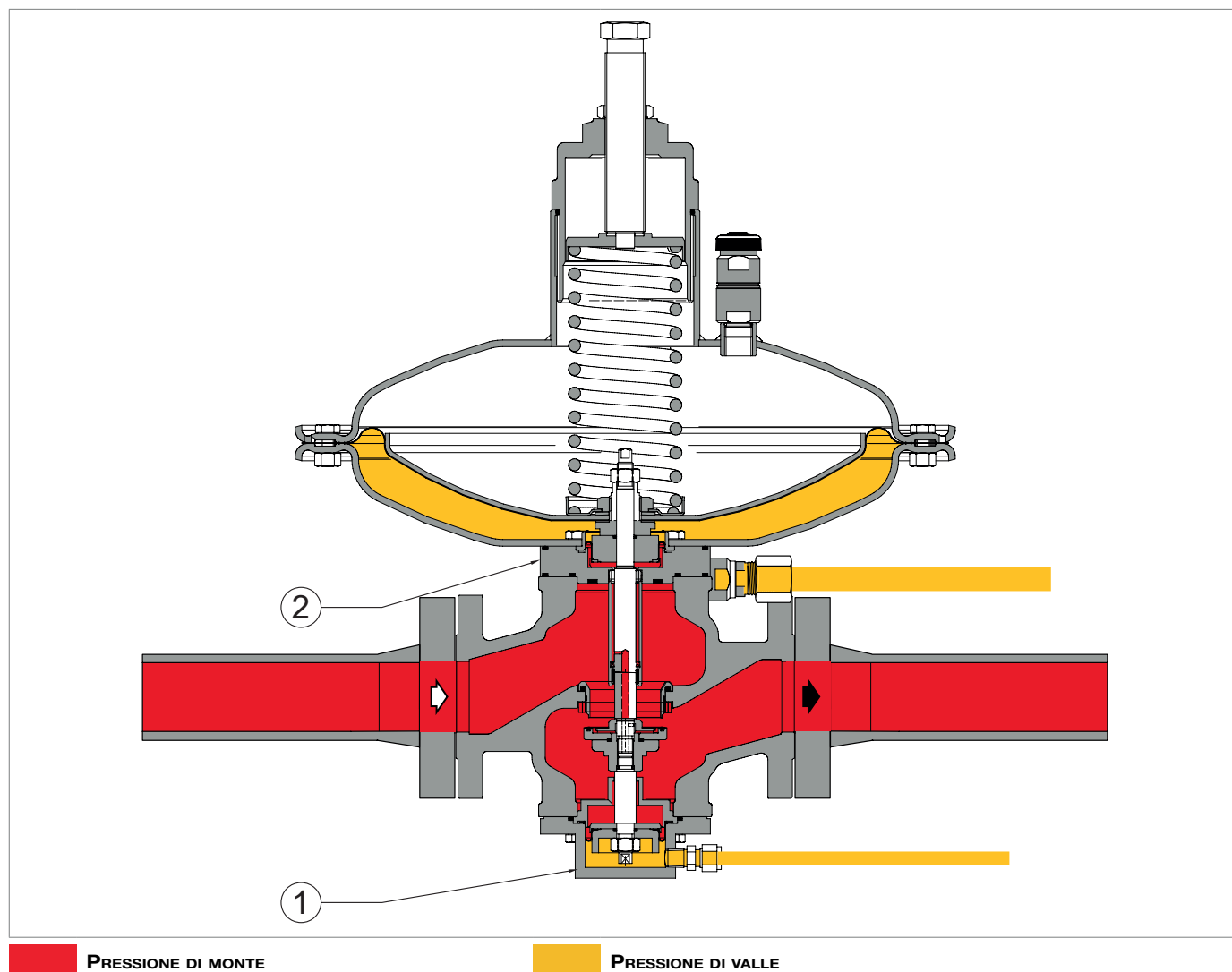


Fig. 4.4. Regolatore con funzione di monitor con dispositivo ER

4.5.3.1 - REGOLATORE CON FUNZIONE DI MONITOR IN LINEA

Il regolatore con funzione di monitor con dispositivo ER (1) viene montato in serie sulla stessa linea del regolatore principale (2). I due regolatori sono funzionalmente indipendenti e sono comandati da prese d'impulso indipendenti.

FUNZIONAMENTO IN CONDIZIONI DI STAND BY

Il regolatore con funzione di monitor con dispositivo ER (1), durante il normale funzionamento, è aperto data la sua taratura più alta della taratura del regolatore principale (2).

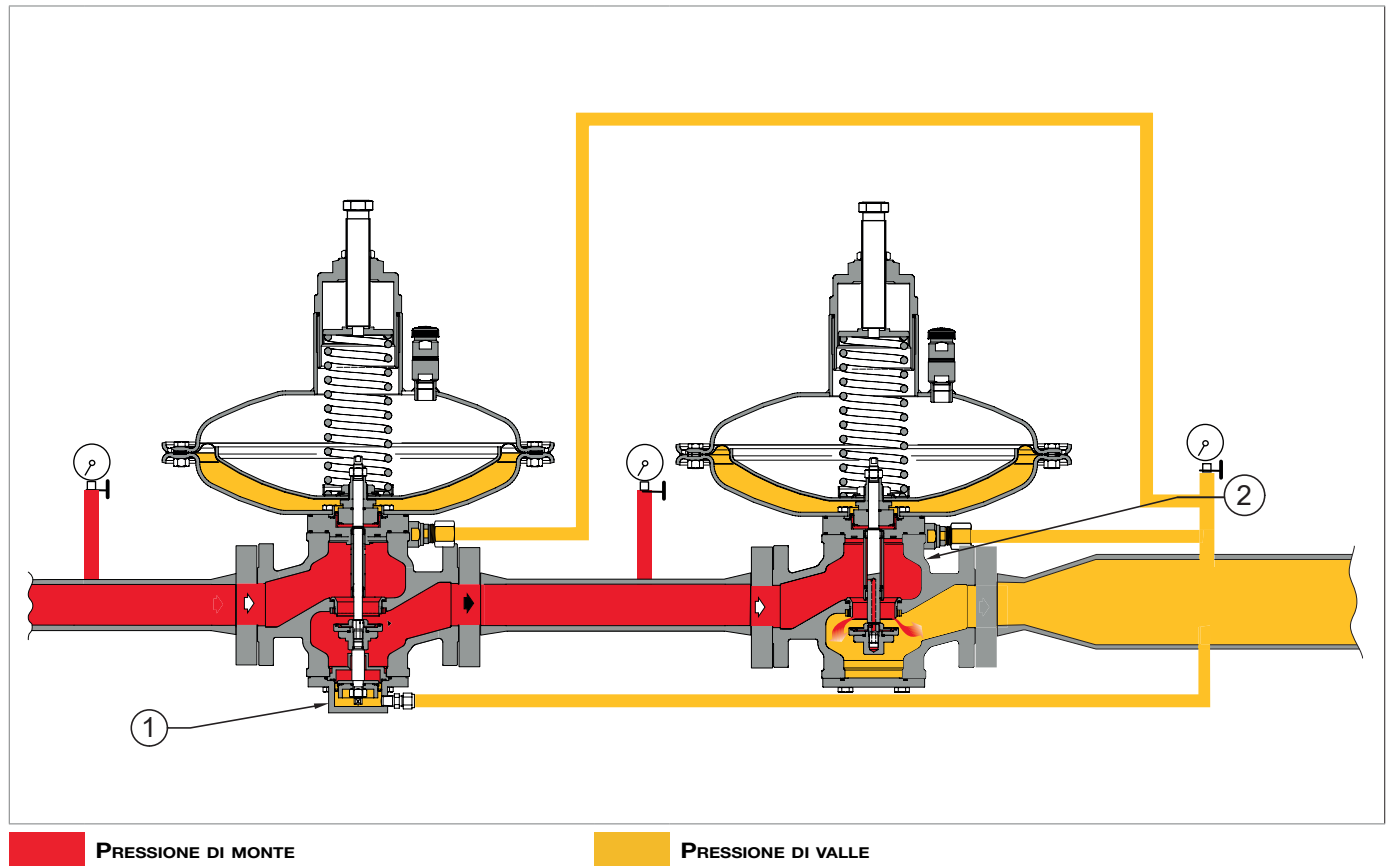


Fig. 4.5. Funzionamento regolatore-monitor + ER in linea in condizioni di stand by

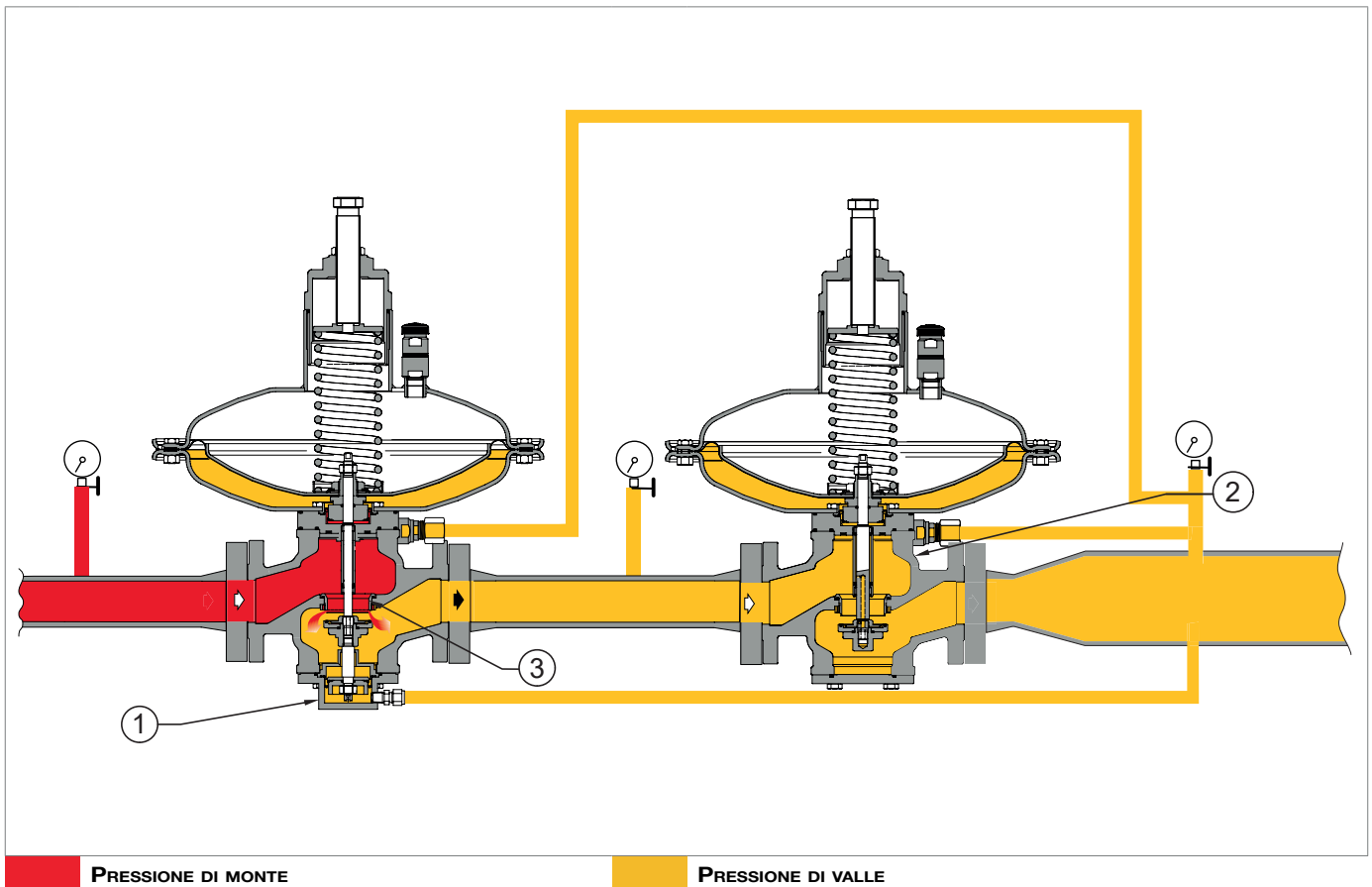
FUNZIONAMENTO IN CONDIZIONI DI GUASTO DEL REGOLATORE PRINCIPALE


Fig. 4.6. Funzionamento regolatore-monitor + ER in condizioni di guasto del regolatore principale

In caso di avaria del regolatore principale (2), il regolatore con funzione di monitor con dispositivo ER (1) interverrà mantenendo il valore di pressione di valle (P_d) entro il valore stabilito per la taratura di quest'ultimo.

Se, durante il funzionamento, dovesse verificarsi:

Condizioni operative	Conseguenze operative	Esito conclusivo
Diminuzione della pressione a valle (P_d) per: <ul style="list-style-type: none"> • aumento della portata richiesta; • calo della pressione a monte (P_u). 	Sbilanciamento che provoca l'apertura dell'otturatore (3).	Aumento della portata fino al ripristino del valore prestabilito della pressione di valle (P_d).
Aumento della pressione a valle (P_d) per: <ul style="list-style-type: none"> • calo della portata richiesta; • aumento della pressione a monte (P_u). 	Sbilanciamento che provoca la chiusura dell'otturatore (3).	Diminuzione della portata fino al ripristino del valore prestabilito della pressione di valle (P_d).

Tab. 4.21.

4.5.4 - VALVOLA DI BLOCCO

La valvola di blocco è un dispositivo di sicurezza che ha il compito di intercettare il flusso del gas qualora il valore della pressione nel punto di controllo dovesse superare il valore di taratura della valvola stessa.

La valvola di blocco incorporata al regolatore principale è costituita:

- da un sistema di controllo
- dal meccanismo di blocco.

4.5.4.1 - VALVOLA DI BLOCCO INCORPORATA SN

La valvola di blocco incorporata SN è comandata da un pressostato di comando (vedere tab. 4.22) e può essere azionata:

- dal pressostato
- manualmente
- con comando a distanza.

Le principali caratteristiche della valvola di blocco incorporata SN sono:

- intervento per incremento (max) e/o diminuzione (min) della pressione di valle
- pressione di progetto: 18,9 bar per tutti i componenti dell'accessorio
- pulsante di chiusura locale
- riarmo senza necessità di bypass esterno della linea di regolazione.

Tipo pressostato	Set	Campo di intervento (bar)	AG
SN-91	max	0,025 ÷ 1,1	10
SN-92	max	0,7 ÷ 2	10
	max	2 ÷ 5	5

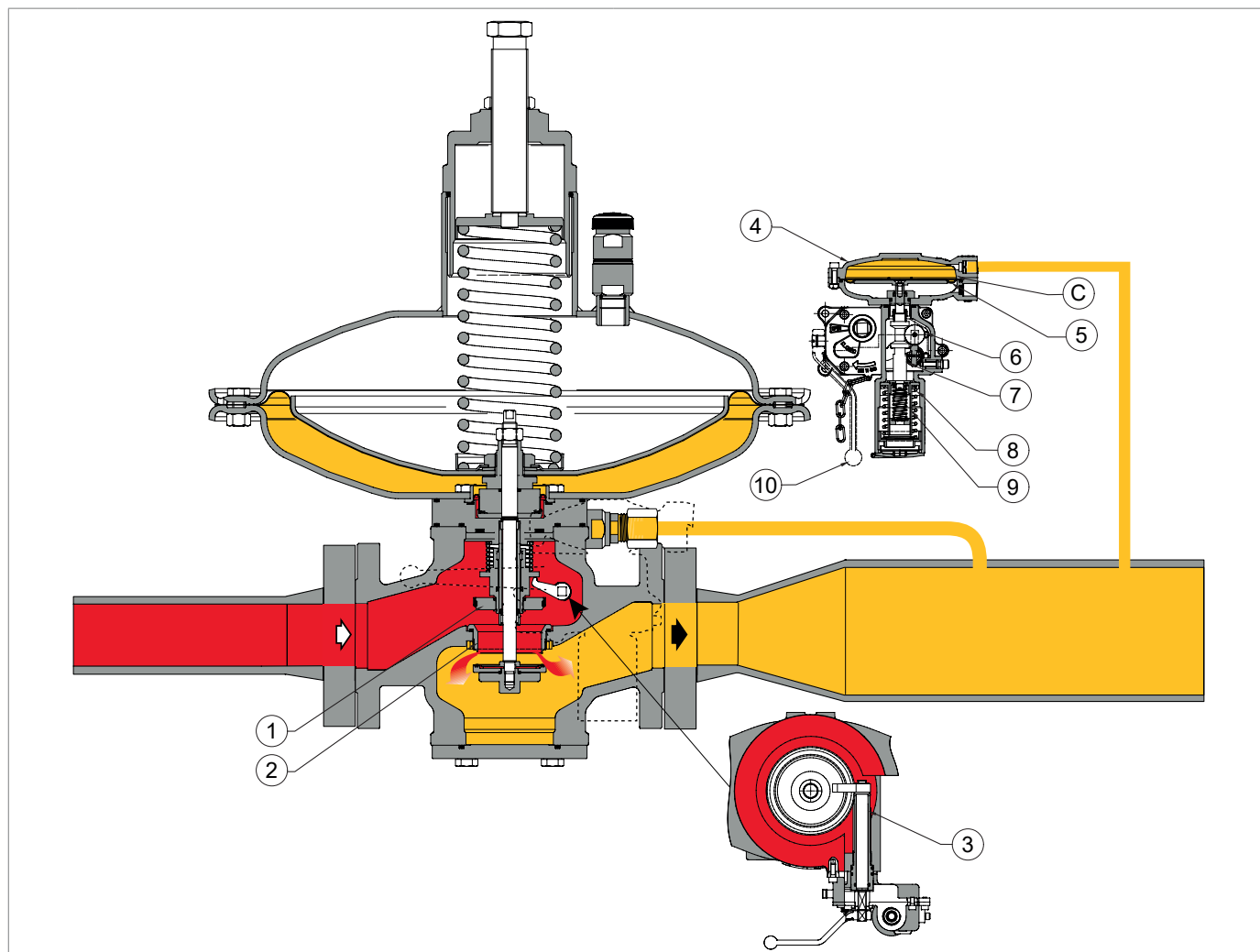
Tab. 4.22.

* Per i campi di intervento per diminuzione di pressione (min) e per la versione capovolta del regolatore con blocco, fare riferimento al capitolo 13 "Tabelle di taratura"

La valvola di blocco incorporata SN è costituita da (vedere fig. 4.7):

Pos.	Descrizione
1	Otturatore
2	Sede valvola
3	Dispositivo di aggancio
4	Pressostato di comando
5	Membrana del pressostato
6	Tastatore
7	Albero di comando
8	Molla di intervento per aumento di pressione (max)
9	Molla di intervento per diminuzione di pressione (min)
10	Leva di riarmo

Tab. 4.23.



 **PRESSIONE DI MONTE**

 **PRESSIONE DI VALLE**

Fig. 4.7. NORVAL con valvola di blocco SN

FUNZIONAMENTO

Nella testata di comando (C), la pressione di valle (Pd) agisce sulla membrana (5) del pressostato di comando (4), la quale solidale con l'albero di comando (7), riceve una forza antagonista tramite le molle (8, 9), che determina lo sgancio dell'otturatore (1) sulla sede valvola (2).

In caso di intervento per aumento di pressione:

- la pressione di valle (Pd) supera il valore di taratura
- il carico sulla membrana (5) aumenta fino a vincere la resistenza della molla (8)
- la traslazione dell'albero di comando (7) sposta il tastatore (6) tramite la camma, sganciando il dispositivo di aggancio (3).

In caso di intervento per diminuzione di pressione:

- la pressione di valle (Pd) diminuisce al di sotto del valore di taratura
- il supporto della molla (9) arresta la corsa
- la traslazione dell'albero di comando (7) sposta il tastatore (6) tramite la camma, sganciando il dispositivo di aggancio (3).

Per riarmare la valvola di blocco SN occorre agire sulla leva (10) che:

- nel primo tratto della corsa apre un bypass interno consentendo il travaso della pressione di monte (Pu) dalla camera di entrata alla camera d'uscita del corpo del regolatore riequilibrando la pressione sull'otturatore (1);
- nel secondo tratto della corsa riaggancia il dispositivo (3) di aggancio del sistema mobile.

5 - TRASPORTO E MOVIMENTAZIONE


5.1 - AVVERTENZE SPECIFICHE PER IL TRASPORTO E LA MOVIMENTAZIONE

AVVISO!

Le attività di trasporto e movimentazione devono essere effettuate da personale:

- qualificato (appositamente addestrato);
- a conoscenza delle regole di prevenzione degli infortuni e sulla sicurezza nei luoghi di lavoro;
- autorizzato all'utilizzo delle attrezzature e dei mezzi di sollevamento;
- nel rispetto delle normative vigenti in vigore nel paese di destinazione dell'apparecchiatura.

Trasporto con carrello elevatore o gru

Qualifica operatore	Addetto al trasporto, movimentazione, scarico e collocazione in sito
D.P.I. necessari	 <p>AVVERTENZA!</p> <p>I D.P.I. elencati in questo prospetto sono relativi al rischio connesso con l'apparecchiatura. Per i D.P.I. necessari alla protezione da rischio connesso a luogo di lavoro, installazione o condizioni operative, è necessario fare riferimento:</p> <ul style="list-style-type: none"> • alle norme vigenti presso il Paese di installazione; • ad eventuali indicazioni fornite dal Responsabile della Sicurezza presso la struttura di installazione.
Mezzo di sollevamento	Gru a paranco, carrello elevatore o adeguato mezzo simile.
Pesi e dimensioni dell'apparecchiatura	Per le dimensioni e i pesi fare riferimento al paragrafo 5.2 "Caratteristiche fisiche dell'apparecchiatura".

Tab. 5.24.

5.1.1 - IMBALLO E SISTEMI DI FISSAGGIO UTILIZZATI PER IL TRASPORTO

L'imballo per il trasporto è stato studiato e realizzato al fine di evitare danni durante il normale trasporto, lo stoccaggio e la relativa manipolazione.

L'apparecchiatura e i ricambi devono essere mantenuti nei rispettivi imballi fino alla loro installazione.




Al ricevimento dell'apparecchiatura:

- verificare che l'imballo sia integro e nessuna parte abbia subito danni durante il trasporto e/o la movimentazione;
- segnalare immediatamente a PIETRO FIORENTINI S.p.A. eventuali danni riscontrati.

AVVISO!

PIETRO FIORENTINI S.p.A. non risponde dei danni a cose o a persone causati da incidenti provocati dal mancato rispetto delle istruzioni riportate nel presente manuale.

In tabella 5.25 sono illustrate le tipologie d'imballo utilizzate:

Rif.	Tipo di imballo	Immagine
A	Scatola in cartone	
B	Scatola in legno	
C	Pallet	

Tab. 5.25.

5.2 - CARATTERISTICHE FISICHE DELL'APPARECCHIATURA

5.2.1 - NORVAL

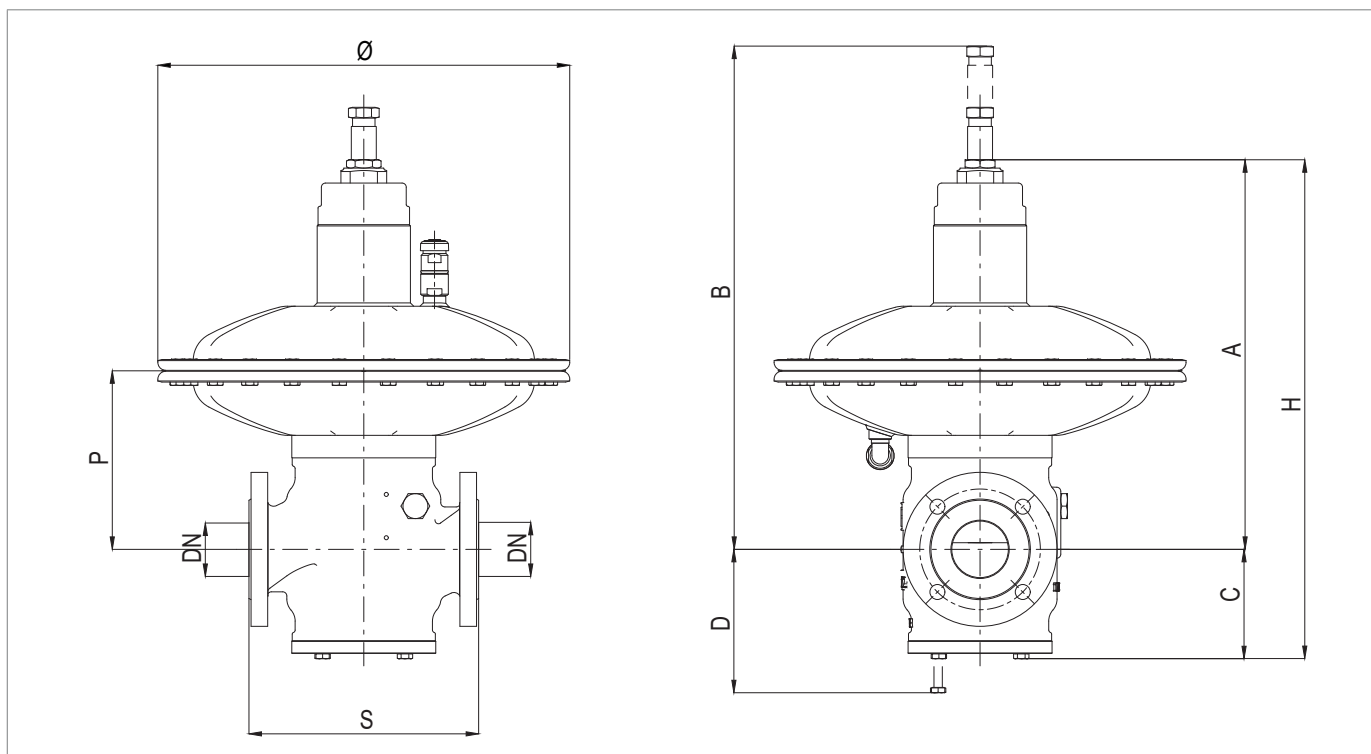


Fig. 5.8. Caratteristiche fisiche NORVAL

Ingombri e dimensioni NORVAL								
Diametro nominale [mm]	25	40	50	65	80	100	150	200
Grandezza [pollici]	1"	1" 1/2	2"	2" 1/2	3"	4"	6"	8"
S	183	223	254	277	298	532	451	543
A con Ø 375TR	425	445	445	465	465	565	-	-
A con Ø 375	415	435	435	455	455	555	-	-
A con Ø 495	460	475	475	500	500	600	670	770
A con Ø 630	-	-	-	540	540	640	675	775
A con Ø 658	-	-	-	-	-	-	720	820
A con Ø 817	-	-	-	-	-	-	760	860
B con Ø 375TR	595	615	615	635	635	735	-	-
B con Ø 375	585	605	605	625	625	725	-	-
B con Ø 495	630	645	645	670	670	770	840	940
B con Ø 630	-	-	-	710	710	810	845	945
B con Ø 658	-	-	-	-	-	-	890	990
B con Ø 817	-	-	-	-	-	-	930	1030
C	100	120	120	140	140	180	220	230
D	140	160	160	180	180	220	260	300
H con Ø 375TR	525	565	575	605	505	745	-	-
H con Ø 375	515	555	555	595	595	735	-	-
H con Ø 495	560	595	595	640	640	780	890	1200
H con Ø 630	-	-	-	680	680	820	895	1105
H con Ø 658	-	-	-	-	-	-	940	1250
H con Ø 817	-	-	-	-	-	-	980	1290
P con Ø 375TR	155	170	170	195	195	280	-	-
P con Ø 375	150	165	165	190	190	275	-	-
P con Ø 495	175	190	190	210	210	300	375	475
P con Ø 630	-	-	-	220	220	310	380	480
P con Ø 658	-	-	-	-	-	-	380	480
P con Ø 817	-	-	-	-	-	-	400	500
Tubazioni pneumatiche di collegamento	<ul style="list-style-type: none"> Standard consigliato per testate: Øe 14mm x Øi 12mm Standard consigliato per pressostato SN e dispositivo ER: Øe 10mm x Øi 8mm 							

Tab. 5.26.

Pesi [kgf]								
Classe 150	44	48	50	75	92	121	206	291

Tab. 5.27.

5.2.2 - NORVAL + ER

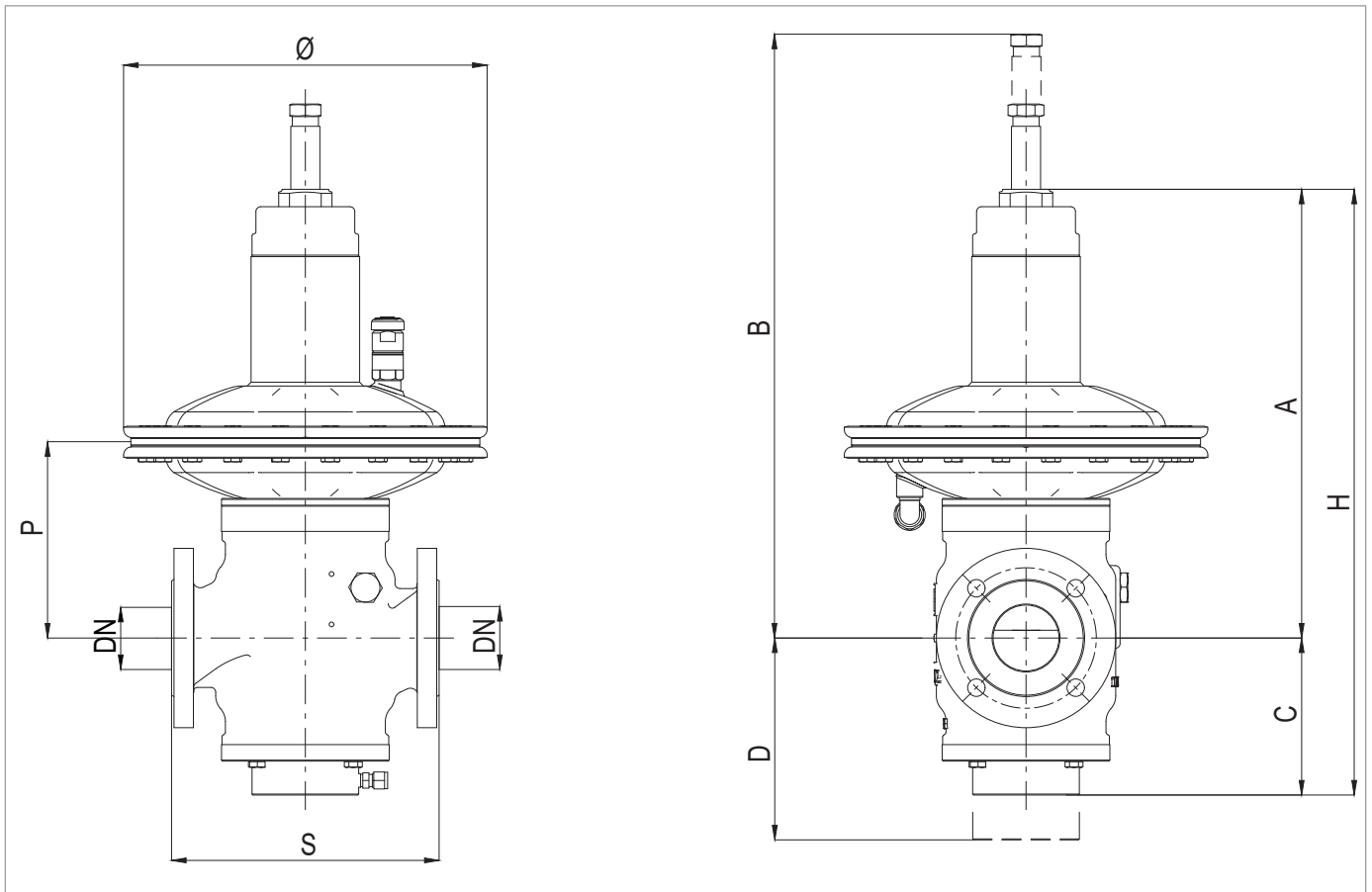


Fig. 5.9. Caratteristiche fisiche NORVAL + ER

Ingombri e dimensioni NORVAL								
Diametro nominale [mm]	25	40	50	65	80	100	150	200
Grandezza [pollici]	1"	1" 1/2	2"	2" 1/2	3"	4"	6"	8"
S	183	223	254	277	298	532	451	543
A con Ø 375TR	425	445	445	465	465	565	-	-
A con Ø 375	415	435	435	455	455	555	-	-
A con Ø 495	460	475	475	500	500	600	670	770
A con Ø 630	-	-	-	540	540	640	675	775
A con Ø 658	-	-	-	-	-	-	720	820
A con Ø 817	-	-	-	-	-	-	760	860
B con Ø 375TR	595	615	615	635	635	735	-	-
B con Ø 375	585	605	605	625	625	725	-	-
B con Ø 495	630	645	645	670	670	770	840	940
B con Ø 630	-	-	-	710	710	810	845	945
B con Ø 658	-	-	-	-	-	-	890	990
B con Ø 817	-	-	-	-	-	-	930	1030
C	100	120	120	140	140	180	220	230
D	140	160	160	180	180	220	260	300
H con Ø 375TR	525	565	575	605	505	745	-	-
H con Ø 375	515	555	555	595	595	735	-	-
H con Ø 495	560	595	595	640	640	780	890	1200
H con Ø 630	-	-	-	680	680	820	895	1105
H con Ø 658	-	-	-	-	-	-	940	1250
H con Ø 817	-	-	-	-	-	-	980	1290
P con Ø 375TR	155	170	170	195	195	280	-	-
P con Ø 375	150	165	165	190	190	275	-	-
P con Ø 495	175	190	190	210	210	300	375	475
P con Ø 630	-	-	-	220	220	310	380	480
P con Ø 658	-	-	-	-	-	-	380	480
P con Ø 817	-	-	-	-	-	-	400	500
Tubazioni pneumatiche di collegamento	<ul style="list-style-type: none"> Standard consigliato per testate: Øe 14mm x Øi 12mm Standard consigliato per pressostato SN e dispositivo ER: Øe 10mm x Øi 8mm 							

Tab. 5.28.

Pesi [kgf]								
Classe 150	48	55	58	85	100	129	216	302

Tab. 5.29.

5.2.3 - NORVAL + SN

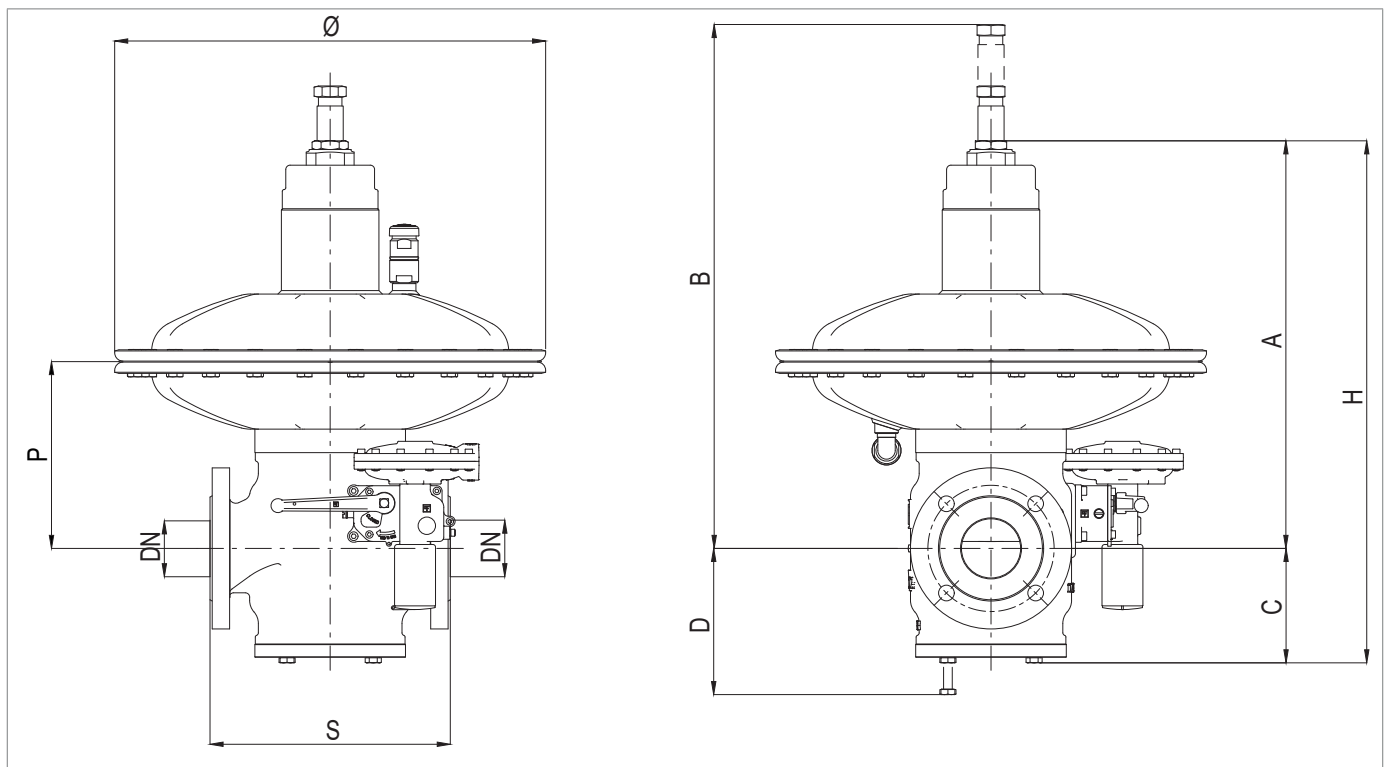


Fig. 5.10. Caratteristiche fisiche NORVAL + SN

Ingombri e dimensioni NORVAL								
Diametro nominale [mm]	25	40	50	65	80	100	150	200
Grandezza [pollici]	1"	1" 1/2	2"	2" 1/2	3"	4"	6"	8"
S	183	223	254	277	298	532	451	543
A con Ø 375TR	425	445	445	465	465	565	-	-
A con Ø 375	415	435	435	455	455	555	-	-
A con Ø 495	460	475	475	500	500	600	670	770
A con Ø 630	-	-	-	540	540	640	675	775
A con Ø 658	-	-	-	-	-	-	720	820
A con Ø 817	-	-	-	-	-	-	760	860
B con Ø 375TR	595	615	615	635	635	735	-	-
B con Ø 375	585	605	605	625	625	725	-	-
B con Ø 495	630	645	645	670	670	770	840	940
B con Ø 630	-	-	-	710	710	810	845	845
B con Ø 658	-	-	-	-	-	-	890	990
B con Ø 817	-	-	-	-	-	-	930	1030
C	100	120	120	140	140	180	220	230
D	140	160	160	180	180	220	260	300
H con Ø 375TR	525	565	575	605	505	745	-	-
H con Ø 375	515	555	555	595	595	735	-	-
H con Ø 495	560	595	595	640	640	780	890	1200
H con Ø 630	-	-	-	680	680	820	895	1105
H con Ø 658	-	-	-	-	-	-	940	1250
H con Ø 817	-	-	-	-	-	-	980	1290
P con Ø 375TR	155	170	170	195	195	280	-	-
P con Ø 375	150	165	165	190	190	275	-	-
P con Ø 495	175	190	190	210	210	300	375	475
P con Ø 630	-	-	-	220	220	310	380	480
P con Ø 658	-	-	-	-	-	-	380	480
P con Ø 817	-	-	-	-	-	-	400	500
Tubazioni pneumatiche di collegamento	<ul style="list-style-type: none"> Standard consigliato per testate: Øe 14mm x Øi 12mm Standard consigliato per pressostato SN e dispositivo ER: Øe 10mm x Øi 8mm 							

Tab. 5.30.

Pesi [kgf]								
Classe 150	48	53	55	82	97	126	211	296

Tab. 5.31.

5.2.4 - NORVAL + ER + SN

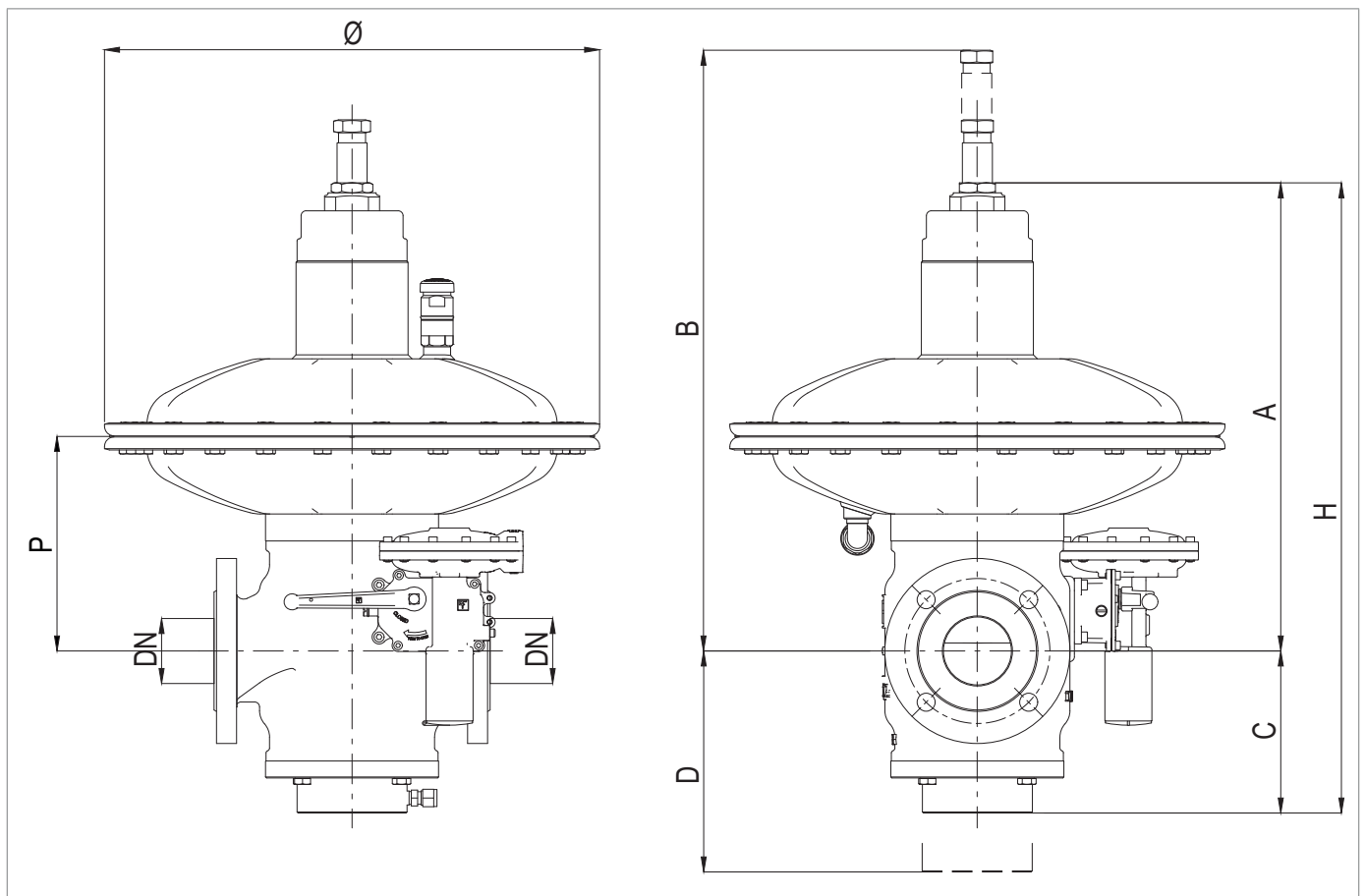


Fig. 5.11. Caratteristiche fisiche NORVAL + ER + SN

Ingombri e dimensioni NORVAL								
Diametro nominale [mm]	25	40	50	65	80	100	150	200
Grandezza [pollici]	1"	1" 1/2	2"	2" 1/2	3"	4"	6"	8"
S	183	223	254	277	298	532	451	543
A con Ø 375TR	425	445	445	465	465	565	-	-
A con Ø 375	415	435	435	455	455	555	-	-
A con Ø 495	460	475	475	500	500	600	670	770
A con Ø 630	-	-	-	540	540	640	675	775
A con Ø 658	-	-	-	-	-	-	720	820
A con Ø 817	-	-	-	-	-	-	760	860
B con Ø 375TR	595	615	615	635	635	735	-	-
B con Ø 375	585	605	605	625	625	725	-	-
B con Ø 495	630	645	645	670	670	770	840	940
B con Ø 630	-	-	-	710	710	810	845	845
B con Ø 658	-	-	-	-	-	-	890	990
B con Ø 817	-	-	-	-	-	-	930	1030
C	100	120	120	140	140	180	220	230
D	140	160	160	180	180	220	260	300
H con Ø 375TR	525	565	575	605	505	745	-	-
H con Ø 375	515	555	555	595	595	735	-	-
H con Ø 495	560	595	595	640	640	780	890	1200
H con Ø 630	-	-	-	680	680	820	895	1105
H con Ø 658	-	-	-	-	-	-	940	1250
H con Ø 817	-	-	-	-	-	-	980	1290
P con Ø 375TR	155	170	170	195	195	280	-	-
P con Ø 375	150	165	165	190	190	275	-	-
P con Ø 495	175	190	190	210	210	300	375	475
P con Ø 630	-	-	-	220	220	310	380	480
P con Ø 658	-	-	-	-	-	-	380	480
P con Ø 817	-	-	-	-	-	-	400	500
Tubazioni pneumatiche di collegamento	<ul style="list-style-type: none"> • Standard consigliato per testate: Øe 14mm x Øi 12mm • Standard consigliato per pressostato SN e dispositivo ER: Øe 10mm x Øi 8mm 							

Tab. 5.32.

Pesi [kgf]								
Classe 150	53	60	63	90	105	134	221	307

Tab. 5.33.

5.3 - METODO DI ANCORAGGIO E SOLLEVAMENTO DELL'APPARECCHIATURA

PERICOLO!

Prima di movimentare l'apparecchiatura, assicurarsi che la portata dei mezzi di sollevamento sia adeguata al carico.

AVVERTENZA!

Le attività di scarico, trasporto e movimentazione devono essere effettuate da operatori qualificati per tali operazioni ed appositamente addestrati:

- sulle regole di prevenzione degli infortuni;
- sulla sicurezza nei luoghi di lavoro;
- sull'utilizzo del mezzo di sollevamento.

ATTENZIONE!

Prima di movimentare l'apparecchiatura:

- rimuovere o assicurare solidamente al carico ogni componente mobile o pendente;
- proteggere le attrezzature più delicate;
- verificare che il carico sia stabile.

5.3.1 - METODO DI MOVIMENTAZIONE CON CARRELLO ELEVATORE

PERICOLO!

È vietato:

- transitare sotto i carichi sospesi;
- movimentare il carico sopra il personale operante nella zona sito/stabilimento.

AVVERTENZA!

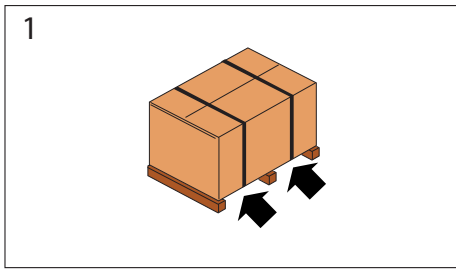



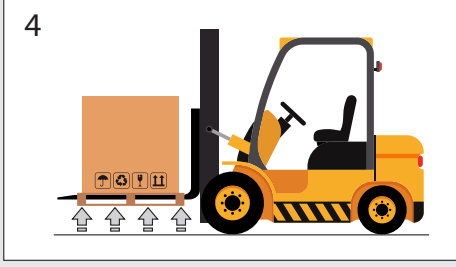
Sui carrelli elevatori è vietato:


- il trasporto di passeggeri;
- il sollevamento di persone.

AVVISO!

L'imballo deve essere movimentato sempre in posizione verticale

Procedere come segue:

Passo	Azione	Immagine
1	Posizionare le forche del carrello elevatore sotto piano di carico.	
2	Assicurarsi che le forche fuoriescano dalla parte anteriore del carico (almeno 5 cm), per una lunghezza sufficiente ad eliminare eventuali rischi di ribaltamento del carico trasportato.	
3	Sollevare le forche fino al contatto col carico.  AVVISO! Se necessario fissare il carico alle forche con morsetti o dispositivi simili.	
4	Sollevare lentamente il carico di qualche decina di centimetri e verificarne la stabilità facendo attenzione che il baricentro del carico sia posizionato al centro delle forche di sollevamento.	

Passo	Azione	Immagine
5	<p>Inclinare il montante all'indietro (verso il posto guida) per avvantaggiare il momento ribaltante e garantire una maggiore stabilità del carico durante il trasporto.</p>	
6	<p>Adeguare la velocità di trasporto in base alla pavimentazione ed al tipo di carico, evitando manovre brusche.</p> <p>⚠ AVVERTENZA!</p> <p>Nel caso in cui:</p> <ul style="list-style-type: none"> • ingombri lungo il percorso; • particolari situazioni operative; <p>non permettano una perfetta visuale all'operatore, è necessaria l'assistenza di un operatore a terra, posto al di fuori del raggio d'azione del mezzo di sollevamento, con il compito di eseguire segnalazioni.</p>	-
7	<p>Posizionare il carico nella zona di installazione prescelta.</p>	-

Tab. 5.34.

5.3.2 - METODO DI MOVIMENTAZIONE CON GRU

AVVERTENZA!

Utilizzare obbligatoriamente catene, funi e golfari marcati CE o contrassegnati da marchi/marcature di conformità in accordo alle prescrizioni vigenti nel luogo di installazione. Non utilizzare catene collegate tra loro mediante bulloni.

Verificare sempre che:

- il fermo di sicurezza del gancio torni nella posizione iniziale;
- le funi siano in ottimo stato e di adeguata sezione.


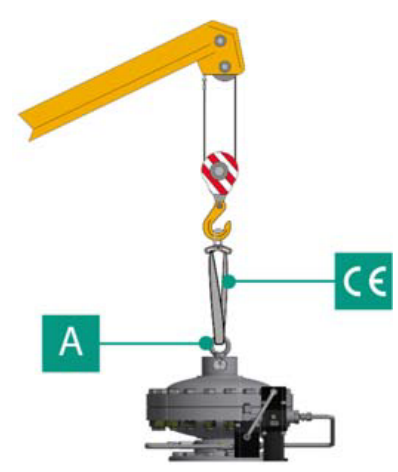

È vietato:

- strisciare il carico sul terreno;
- operare in prossimità di linee elettriche;
- sostare nel raggio d'azione della gru.

AVVISO!


L'imballo deve essere movimentato sempre in posizione verticale.

La movimentazione dell'apparecchiatura deve essere eseguita utilizzando i punti di sollevamento previsti sull'apparecchiatura stessa. Per eseguire correttamente il trasporto seguire la seguente procedura:

Passo	Azione	Immagine
1	<p>Agganciare la fune o la catena di sollevamento agli appositi supporti.</p> <p> AVVERTENZA!</p> <p>Il punto di sollevamento è dimensionato per sollevare la sola apparecchiatura e non altre parti di impianto ad essa collegate.</p>	
2	<p>Sollevare leggermente il carico assicurandosi della tenuta di funi o catene.</p> <p> AVVISO!</p> <p>Verificare che il carico sia correttamente bilanciato.</p>	
3	Movimentare il carico evitando manovre brusche.	
4	Posizionare il carico nella zona di installazione prescelta.	

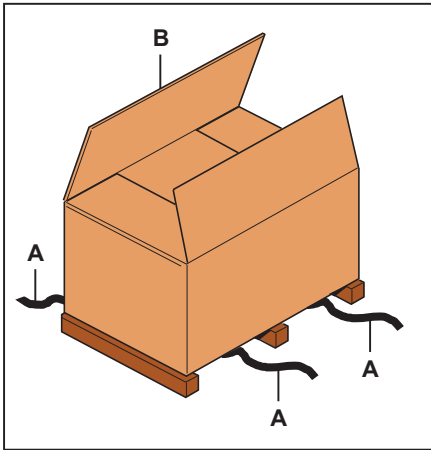
Tab. 5.35.

5.4 - RIMOZIONE DELL'IMBALLO

Rimozione imballo	
Qualifica operatore	<ul style="list-style-type: none"> • Addetto al trasporto, movimentazione, scarico e collocazione in sito; • Installatore.
D.P.I. necessari	 <p>AVVERTENZA!</p> <p>I D.P.I. elencati in questo prospetto sono relativi al rischio connesso con l'apparecchiatura. Per i D.P.I. necessari alla protezione da rischio connesso a luogo di lavoro o condizioni operative, è necessario fare riferimento:</p> <ul style="list-style-type: none"> • alle norme vigenti presso il Paese di installazione; • ad eventuali indicazioni fornite dal Responsabile della Sicurezza presso la struttura di installazione.

Tab. 5.36.

Per il disimballo dell'apparecchiatura in scatola di cartone, procedere come segue:

Passo	Azione	Immagine
1	Rimuovere le reggette (A).	
2	Rimuovere il cartone di imballo (B).	
3	Rimuovere i fermi che fissano l'apparecchiatura al basamento (quando presenti).	
4	<p>Spostare l'apparecchiatura dal basamento al luogo ad essa destinato.</p> <p>AVVISO!</p> <p>Per movimentare manualmente l'apparecchiatura, se le dimensioni/peso della stessa lo richiedono, impiegare almeno n°2 operatori.</p>	

Tab. 5.37.

AVVISO!

Dopo aver rimosso tutti i materiali di imballo, controllare l'eventuale presenza di anomalie.

In presenza di anomalie:

- non eseguire le operazioni di installazione;
- rivolgersi a PIETRO FIORENTINI S.p.A. comunicando i dati riportati sulla targhetta identificativa dell'apparecchiatura.


5.4.1 - SMALTIMENTO DELL'IMBALLO

AVVISO!

Separare i vari materiali costituenti l'imballo e smaltirli in ottemperanza alle normative vigenti nel Paese di installazione.

5.5 - STOCCAGGIO E CONDIZIONI AMBIENTALI

Nel caso in cui l'apparecchiatura dovesse essere stoccata per un lungo periodo, vengono riportate le condizioni ambientali minime previste. Solo il rispetto di tali prescrizioni permette di garantire le performance dichiarate:

Condizioni	Dati
Periodo di stoccaggio massimo	Massimo 3 anni. <div style="border: 1px solid blue; padding: 5px;">  AVVISO! Per installazioni in periodi successivi, consultare il paragrafo "avvertenze di pre-installazione dopo uno stoccaggio prolungato." </div>
Temperatura	Non superiore ai 40°C
Umidità	Non superiore ai 70%
Radiazioni	Lontano da fonti di radiazioni come da norma UNI ISO 2230:2009

Tab. 5.38.

5.5.1 - AVVERTENZE DI PRE-INSTALLAZIONE DOPO UNO STOCCAGGIO PROLUNGATO

Per installazioni in seguito a periodi di stoccaggio superiori ai 3 anni è necessario verificare le condizioni di tutte le parti in gomma e, nel caso queste risultino deteriorate, sostituirle in modo da poter garantire il corretto funzionamento dell'apparecchiatura.

Per la sostituzione delle parti in gomma dell'apparecchiatura consultare il capitolo 9 "Manutenzione e verifiche funzionali".

 **AVVISO!**
PIETRO FIORENTINI S.p.A. consiglia una verifica dello stato di conservazione delle parti in gomma per periodi di inattività o stoccaggio superiori ai 3 anni.

6 - INSTALLAZIONE

6.1 - PRE-REQUISITI DI INSTALLAZIONE

6.1.1 - CONDIZIONI AMBIENTALI AMMESSE

AVVERTENZA!

Per l'utilizzo in sicurezza dell'apparecchiatura, rispettando le condizioni ambientali ammesse, attenersi ai dati riportati sulla targa del regolatore e sui suoi eventuali accessori (fare riferimento al paragrafo 2.8 "Targhe di identificazione applicate").

Il luogo di installazione deve essere idoneo all'utilizzo dell'apparecchiatura in condizioni di sicurezza.

L'area di installazione dell'apparecchiatura deve disporre di un'illuminazione che garantisca all'operatore una buona visibilità durante le fasi di lavoro sull'apparecchiatura.

AVVISO!

L'apparecchiatura deve lavorare in luoghi correttamente illuminati mediante illuminazione artificiale adeguata alla salvaguardia dell'operatore (in conformità alle norme UNI EN 12464-1:2011 e UNI EN 12464-2:2014). Nel caso di operazioni di manutenzione localizzate in aree e/o parti non sufficientemente illuminate è obbligatorio:

- utilizzare tutte le sorgenti luminose dello stabilimento di installazione;
- dotarsi di un sistema d'illuminazione portatile o connesso alla rete di alimentazione elettrica conforme alla direttiva 2014/34/UE (ATEX) per l'utilizzo in ambienti a rischio di esplosione.

6.1.2 - VERIFICHE PRIMA DELL'INSTALLAZIONE

Rispetto alla sua **pressione ammissibile PS**, l'apparecchiatura non necessita di alcun ulteriore dispositivo di sicurezza posto a monte per la protezione da eventuali sovrappressioni quando, per la stazione di riduzione a monte, la massima pressione incidentale di valle risulti:

$$\text{MIPd} \leq 1,1 \text{ PS}$$

MIPd = valore di massima pressione incidentale di valle (per ulteriori informazioni consultare la norma UNI EN 12186:2014).

ATTENZIONE!

Qualora l'installazione dell'apparecchiatura richieda l'applicazione in campo di raccordi a compressione, questi devono essere installati seguendo le istruzioni del Produttore dei raccordi stessi.



La scelta dei raccordi deve essere compatibile con:

- l'impiego specificato per l'apparecchiatura;
- le specifiche di impianto quando previste.

Prima di procedere con l'installazione è necessario assicurarsi che:

- le dimensioni previste del luogo di installazione siano compatibili con le dimensioni dell'apparecchiatura;
- non ci siano impedimenti alle operazioni di manutenzione degli addetti;
- le tubazioni di monte e di valle siano al medesimo livello e in grado di sopportare il peso dell'apparecchiatura;
- le connessioni di entrata e uscita delle tubazioni siano allineate sulle flange;
- le connessioni di entrata e uscita dell'apparecchiatura siano pulite e non abbiano subito danni;
- l'interno della tubazione di monte sia pulita e priva di residui di lavorazione quali scorie di saldatura, sabbia, residui di vernice, acqua, ecc...

Installazione

Qualifica operatore	Installatore
D.P.I. necessari	 <p> AVVERTENZA!</p> <p>I D.P.I. elencati in questo prospetto sono relativi al rischio connesso con l'apparecchiatura. Per i D.P.I. necessari alla protezione da rischio connesso a luogo di lavoro, installazione o condizioni operative, è necessario fare riferimento:</p> <ul style="list-style-type: none"> • alle norme vigenti presso il Paese di installazione; • ad eventuali indicazioni fornite dal Responsabile della Sicurezza presso la struttura di installazione.
Attrezzatura necessaria	Fare riferimento al capitolo 7 "Attrezzature per la messa in funzione/manutenzione".

Tab. 6.39.

6.2 - AVVERTENZE DI SICUREZZA SPECIFICHE PER LA FASE D'INSTALLAZIONE

AVVERTENZA!

Prima di procedere alla fase di installazione assicurarsi che le valvole di monte e di valle installate sulla linea siano chiuse.

AVVERTENZA!

L'installazione potrebbe avvenire anche in ambienti a rischio di esplosione e questo implica l'adozione di tutte le misure di prevenzione e protezione necessarie.

Per tali misure fare riferimento alle regolamentazioni vigenti del luogo di installazione.

6.3 - INFORMAZIONI GENERALI SULLE CONNESSIONI

L'apparecchiatura deve essere installata nella linea con la freccia sul corpo rivolta nella direzione del flusso del gas.
Nell'installazione in linea devono essere presenti:

Pos.	Descrizione
1	n°1 valvola di intercettazione a monte dell'apparecchiatura.
2	n°2 valvole di sfiato poste una a monte e una a valle dell'apparecchiatura.
3	n°2 manometri posti uno a monte e uno a valle dell'apparecchiatura.
4	n°1 regolatore di pressione.
5	n°1 valvola di intercettazione a valle dell'apparecchiatura.

Tab. 6.40.

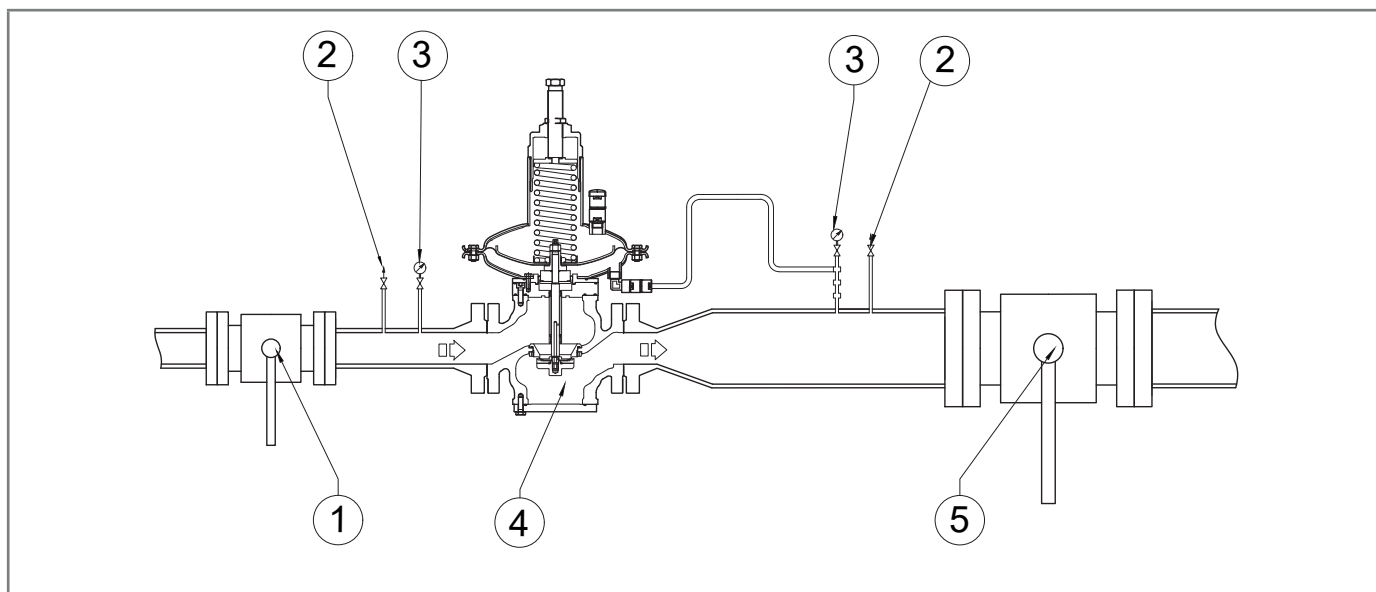


Fig. 6.12. Installazione in linea

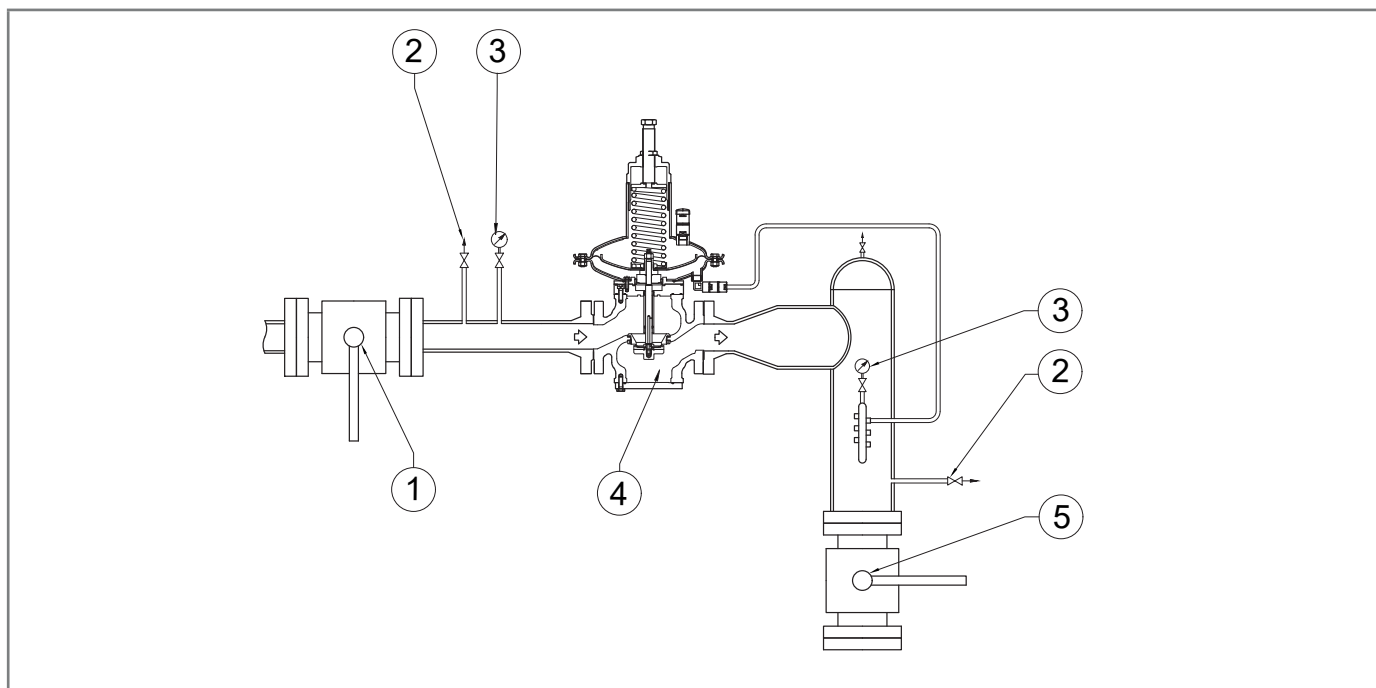


Fig. 6.13. Installazione in squadra

! AVISO!

Quando il dispositivo viene utilizzato in stazioni di riduzione della pressione del gas, deve essere installato almeno secondo i requisiti previsti dalle norme UNI EN 12186:2014 o UNI EN 12279:2007.

Gli sfiati dell'apparecchiatura devono essere convogliati secondo le norme UNI EN 12186:2014 o UNI EN 12279:2007 o gli standard vigenti nel luogo di installazione dell'apparecchiatura.

6.4 - POSIZIONI DI INSTALLAZIONE DEL REGOLATORE

In figura 6.14 e 6.15 sono illustrate le tipiche disposizioni del regolatore:

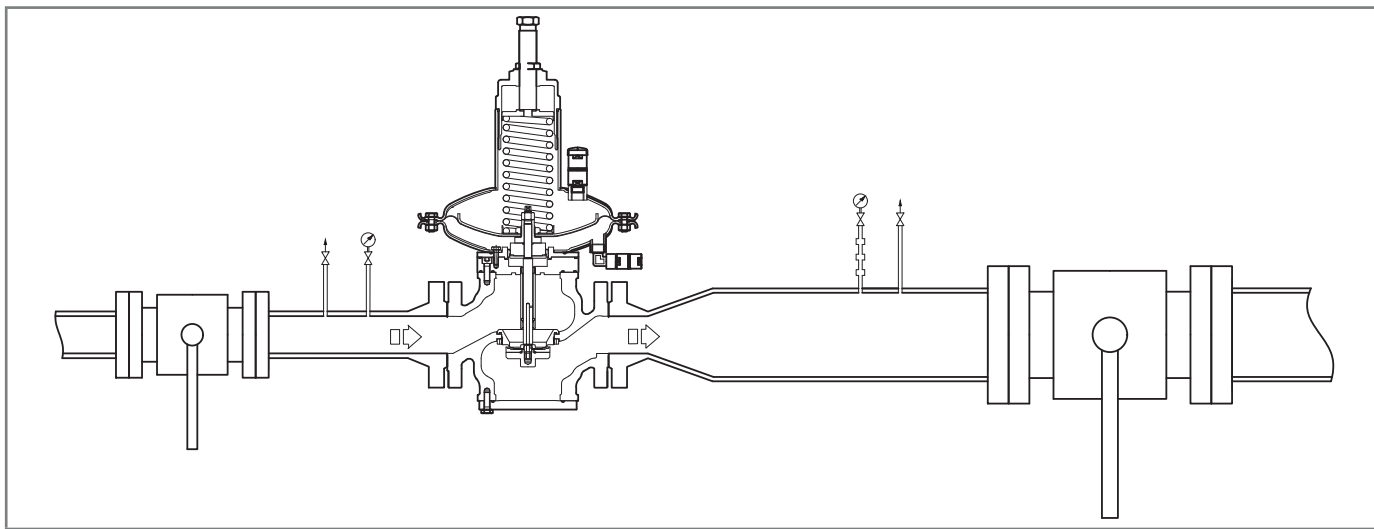


Fig. 6.14. Posizione standard

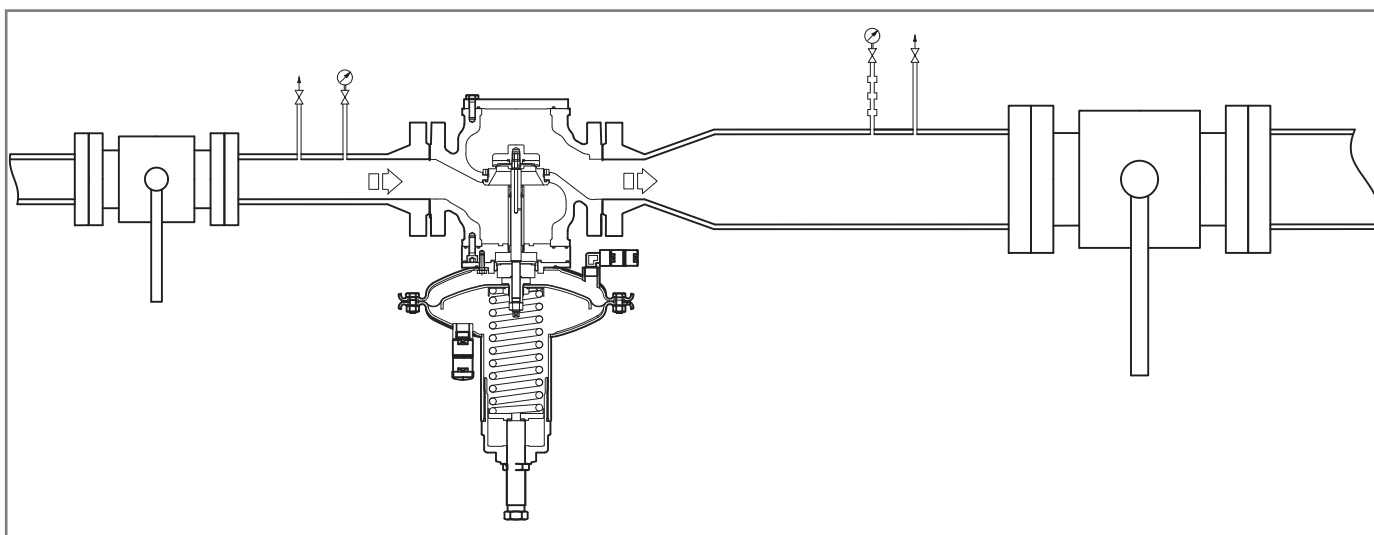


Fig. 6.15. Posizione capovolta

6.5 - PROCEDURE D'INSTALLAZIONE

6.5.1 - PROCEDURE D'INSTALLAZIONE DELL'APPARECCHIATURA

Passo	Azione
1	Posizionare l'apparecchiatura nel tratto della linea adibita ad essa.
2	Posizionare le guarnizioni tra le flange della linea e le flange del regolatore.
3	Inserire i bulloni negli appositi fori delle flange di collegamento.
4	Avvitare i bulloni seguendo le regole tecniche per il serraggio delle flange.

Tab. 6.41.

AVVISO!

Per l'installazione eseguita dopo la manutenzione, sostituire le guarnizioni.

6.5.2 - COLLEGAMENTO DELLE PRESE DI IMPULSO ALLA TUBAZIONE DI VALLE

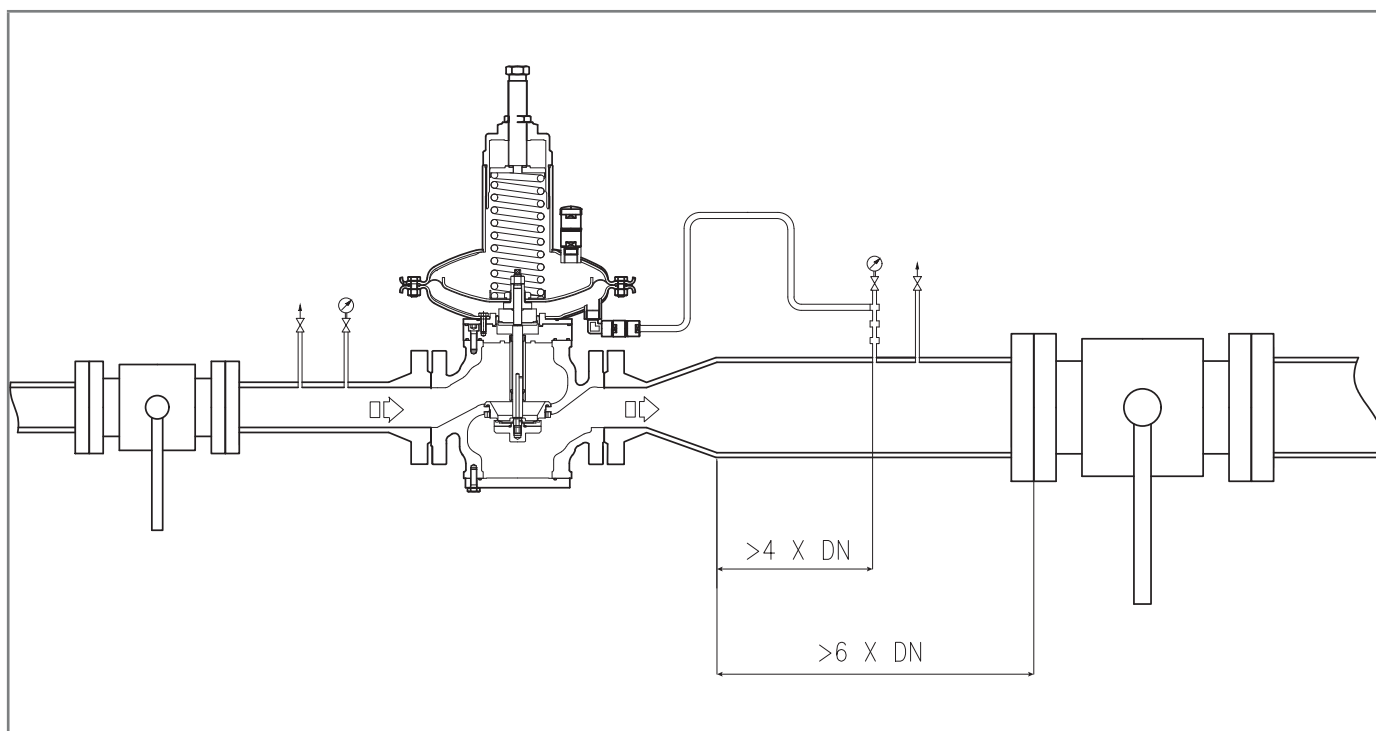


Fig. 6.16. Collegamento prese d'impulso alla tubazione di valle

Per ottenere una buona regolazione è indispensabile che:

- la valvola di intercettazione a valle sia posta almeno a 6 volte il diametro nominale del tubo a valle del regolatore;
- le prese di impulso di valle siano poste su un tratto rettilineo di tubazione (di diametro uniforme) avente lunghezza pari ad almeno 4 volte il diametro nominale della tubazione stessa;

Per prestazioni ottimali, la velocità del fluido in pressione nel punto di presa non superi i seguenti valori:

$$V_{\max} = 30 \text{ m/s per } P_a > 5 \text{ bar}$$

$$V_{\max} = 25 \text{ m/s per } P_a < 5 \text{ bar}$$

Come limite di utilizzo, la velocità del fluido in pressione nel punto di presa non superi i seguenti valori:

$$V_{\max} = 40 \text{ m/s per } P_a > 5 \text{ bar}$$

Per calcolare la velocità del flusso utilizzare la formula seguente:

$$V = 345,92 \times \frac{Q}{DN^2} \times \frac{1 - 0,002 \times Pd}{1 + Pd}$$

V = velocità del gas in m/sec

Q = portata del gas Sm³/h

DN = diametro nominale della tubazione in mm

Pd = pressione di uscita del regolatore in barg

! AVVISO!

Tutti i collegamenti pneumatici da eseguirsi in campo dovranno avere tubazioni con un diametro interno minimo pari a:

- **8 mm per le connessioni ai pressostati e flangia dispositivo ER**
- **12 mm per le connessioni alle testate di comando del regolatore principale e regolatore in funzione di monitor in linea**

Per evitare il raccogliersi di impurità e condense nelle connessioni pneumatiche delle prese di impulso è necessario che:

- gli attacchi della connessione pneumatica siano sempre saldati sulla parte superiore o sull'asse orizzontale della tubazione stessa (fare riferimento alla fig. 6.17);
- il foro sulla tubazione non presenti bave o sporgenze interne;
- la pendenza della connessione pneumatica sia sempre del 5-10% verso l'attacco della tubazione di valle.

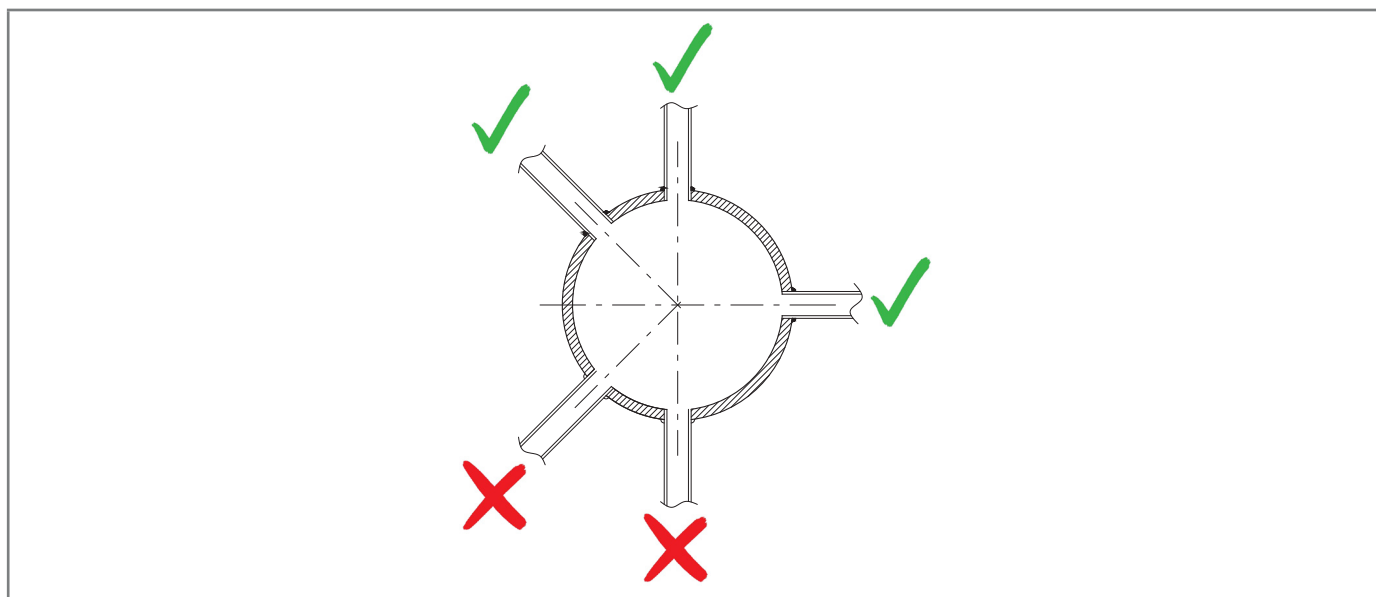


Fig. 6.17. Attacchi saldati della tubazione

Nel caso in cui sia presente una presa di impulso multipla, collegare le connessioni dell'apparecchiatura nell'ordine indicato di seguito:

- 1 presa di impulso della testata di comando del regolatore principale
- 2 presa di impulso della testata di comando del regolatore con funzione di monitor in linea
- 3 presa di impulso del dispositivo ER
- 4 presa di impulso del pressostato della valvola di blocco
- 5 e 6 prese libere

! AVVISO!

Si sconsiglia di interporre valvole di intercettazione sulle prese di impulso nel caso in cui sia presente una presa d'impulso multipla.

In ogni caso seguire le norme vigenti nel luogo di installazione e utilizzo dell'apparecchiatura.

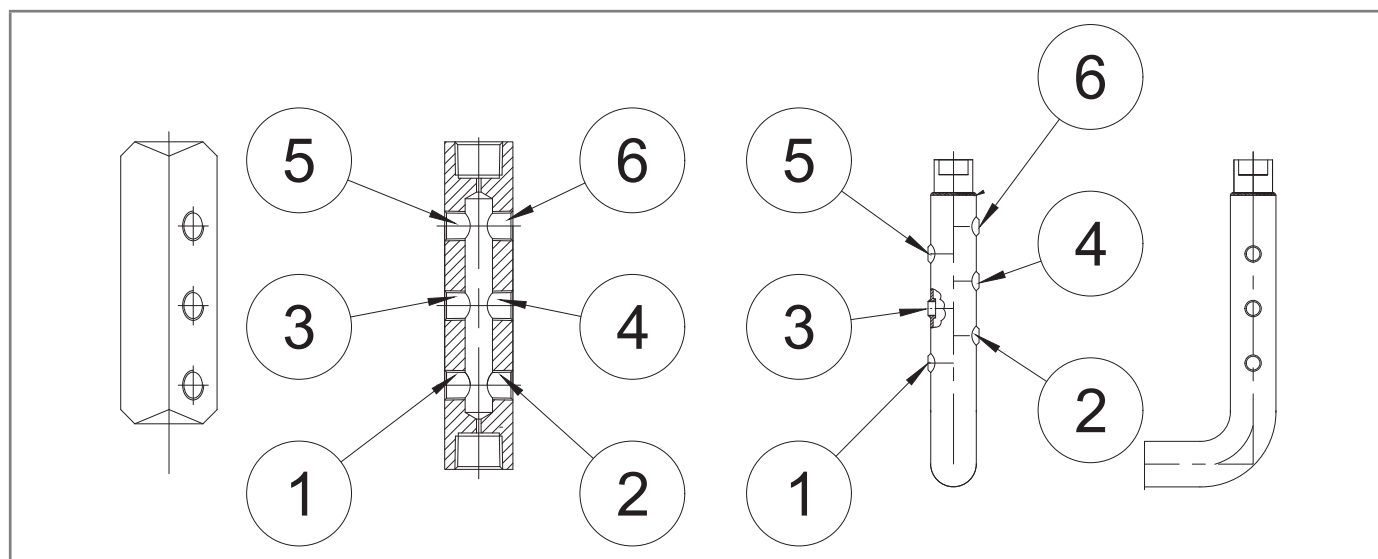


Fig. 6.18. Connessioni dell'apparecchiatura

6.6 - VERIFICA POST-INSTALLAZIONE E PRE-MESSA IN SERVIZIO

In servizio è necessario assicurarsi che tutte le connessioni siano:

- fissate/serrate correttamente per evitare eventuali perdite durante la messa in servizio;
- collegate in maniera corretta.



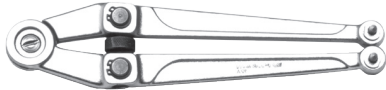



7 - ATTREZZATURE PER LA MESSA IN SERVIZIO/MANUTENZIONE






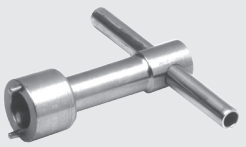

7.1 - ELENCO DELLE ATTREZZATURE

Utilizzo attrezzature messa in servizio/manutenzione	
Qualifica operatore	<ul style="list-style-type: none"> • Manutentore meccanico; • Manutentore elettrico; • Installatore; • Tecnico dell'utilizzatore.
D.P.I. necessari	<div style="display: flex; align-items: center;">  </div> <div style="background-color: #f4a460; padding: 5px; margin-top: 5px;"> <p>⚠ AVVERTENZA!</p> </div> <p>I D.P.I. elencati in questo prospetto sono relativi al rischio connesso con l'apparecchiatura. Per i D.P.I. necessari alla protezione da rischio connesso a luogo di lavoro, installazione o condizioni operative, è necessario fare riferimento:</p> <ul style="list-style-type: none"> • alle norme vigenti presso il Paese di installazione; • ad eventuali indicazioni fornite dal Responsabile della Sicurezza presso la struttura di installazione.

Tab. 7.42.

In tabella Tab. 7.43 sono illustrate le tipologie di attrezzature necessarie per la messa in servizio e la manutenzione dell'apparecchiatura:

Rif.	Tipo di attrezzatura	Immagine
A	Chiave combinata	
B	Chiave regolabile a rullino	
C	Chiave a compasso a rullini	
D	Chiave a tubo doppia poligonale	
E	Chiave maschio esagonale piegata	
F	Chiave a "T" maschio esagonale	

Rif.	Tipo di attrezzatura	Immagine
G	Chiave a "T" bussola esagonale	
H	Giravite a croce (Phillips)	
I	Giravite a taglio	
L	Utensile estrazione O-ring	
M	Pinza per anelli	
N	Chiave speciale Fiorentini	
O	Chiave speciale Fiorentini	

Tab. 7.43.

7.2 - ATTREZZATURE NECESSARIE ALLE DIVERSE CONFIGURAZIONI

Ogni tabella è contraddistinta da:

Termine	Descrizione
Ch.	Chiave, riferita all'attrezzatura indicata in Tab. 7.43.
Cod.	Codice, riferito all'attrezzatura.
DN	Diametro Nominale della configurazione di riferimento.
L.	Lunghezza, riferita all'attrezzatura.
Rif.	Riferimento all'attrezzatura.
Tipo	Tipologia (misura) o codice dell'attrezzatura.

Tab. 7.44.

NORVAL									
Attrezzatura		Grandezza [pollici]							
Rif.	Tipo	25 1"	40 1" ½	50 2"	65 2" ½	80 3"	100 4"	150 6"	200 8"
A	Ch.	8-13-17-19-27-32-36	8-13-17-19-27-32-36	8-13-17-19-27-32-36	8-13-17-19-27-32-36	8-13-17-19-27-32-36	8-17-19-24-27-32-36	10-17-19-22-27-32	10-17-19-22-27-32-36
B	L.	300							
E	Ch.	-	-	-	-	-	4	4	4
G	Ch.	13-17-22	17-22	17-22	17-22	17-22	17-24-27	17-27	17-27
L	L.	7999099							
O	Cod.	7999045	7999047	7999047	7999049	7999049	-	-	-

Tab. 7.45.

NORVAL + SN									
Attrezzatura		Grandezza [pollici]							
Rif.	Tipo	25 1"	40 1" ½	50 2"	65 2" ½	80 3"	100 4"	150 6"	200 8"
A	Ch.	8-13-17-19-24-27-32-36	8-13-17-19-24-27-32-36	8-13-17-19-24-27-32-36	8-17-19-24-27-32-36	8-17-19-24-27-32-36	8-17-19-24-27-32-36	8-10-13-17-19-22-27-32-36	8-10-13-17-19-22-27-32-36
B	L.	300							
D	Ch.	27	27	27	27	27	27	27	27
E	Ch.	4-5-8	4-5-8	4-5-8	4-5-8	4-5-8	4-5-8	4-5-8	4-5-8
G	Ch.	13-17-19-22	13-17-22	13-17-22	17-22	17-22	17-24-27	17-27	17-27
I	L.	65x100							
L	Cod.	7999099							
M	DN	19 ÷ 60							
O	Cod.	7999045	7999047	7999047	7999049	7999049	-	-	-

Tab. 7.46.

NORVAL + SN + ER									
Attrezzatura		Grandezza [pollici]							
Rif.	Tipo	1"	1" ½	2"	2" ½	3"	4"	6"	8"
A	Ch.	8-13-17- 19-24-27- 32-36	8-13-17- 19-24-27- 32-36	8-13-17- 19-24-27- 32-36	8-17-19- 24-27-32- 36	8-17-19- 24-27-32- 36	8-17-19- 24-27-32- 36	8-10-17- 19-22-27- 32-36	8-10-17- 19-22-27- 32-36
B	L.	300							
D	Ch.	10-27	10-27	10-27	10-27	10-27	10-27	10-27	10-27
E	Ch.	4-5-8	4-5-8	4-5-8	4-5-8	4-5-8	4-5-8	4-5-8	4-5-8
G	Ch.	13-17- 19-22	17-19-22	17-19-22	17-19-22	17-19-22	17-19-22	17-19-22	17-27
I	L.	65x100							
L	Cod.	7999099							
M	DN	19 ÷ 60							
O	Cod.	7999045	7999047	7999047	7999049	7999049	-	-	-

Tab. 7.47.

8 - MESSA IN SERVIZIO

8.1 - AVVERTENZE GENERALI

8.1.1 - REQUISITI DI SICUREZZA PER LA MESSA IN SERVIZIO

PERICOLO!

Durante la messa in servizio devono essere valutati i rischi determinati da eventuali scarichi in atmosfera di gas infiammabili o nocivi.

PERICOLO!

Nel caso di installazione su reti di distribuzione per gas naturale occorre considerare il rischio di formazioni di miscela esplosiva (gas/aria) all'interno delle tubazioni qualora non venga adottata una procedura di inertizzazione della linea.

AVVERTENZA!

Durante le operazioni di messa in servizio, il personale non autorizzato deve essere allontanato. L'area di interdizione deve essere segnalata con cartelli e/o delimitazioni.

AVVISO!

La messa in servizio deve essere eseguita da personale autorizzato ed abilitato.

L'apparecchiatura e gli accessori presenti (il regolatore con funzione di monitor in linea con dispositivo ER, valvola di blocco incorporata SN e pressostati) sono forniti già tarati.



AVVISO!

È possibile che per vari motivi (ad es. vibrazioni durante il trasporto) la taratura dell'apparecchiatura e degli accessori possa variare, pur rimanendo entro ai valori indicati nelle targhe di identificazione.

Prima della messa in servizio dell'apparecchiatura è necessario verificare che:

- tutte le valvole di intercettazione (ingresso, uscita, eventuale bypass) siano chiuse;
- il gas sia ad una temperatura entro i limiti indicati sulla targa dati.

Messa in servizio

Qualifica operatore	<ul style="list-style-type: none"> • Installatore; • Tecnico abilitato.
D.P.I. necessari	 <p> AVVERTENZA!</p> <p>I D.P.I. elencati in questo prospetto sono relativi al rischio connesso con l'apparecchiatura. Per i D.P.I. necessari alla protezione da rischio connesso a luogo di lavoro, installazione o condizioni operative, è necessario fare riferimento:</p> <ul style="list-style-type: none"> • alle norme vigenti presso il Paese di installazione; • ad eventuali indicazioni fornite dal Responsabile della Sicurezza presso la struttura di installazione.
Attrezzatura necessaria	Fare riferimento al capitolo 7 "Attrezzature per la messa in funzione/manutenzione".

Tab. 8.48.

8.2 - PROCEDURE PRELIMINARI PER LA MESSA IN SERVIZIO

PERICOLO!

Prima della messa in servizio dell'apparecchiatura è obbligatorio assicurarsi di aver eliminato qualsiasi fonte di formazione di atmosfera esplosiva, se presente tale pericolo.

AVVERTENZA!

Prima della messa in servizio è necessario assicurarsi che le condizioni di utilizzo siano conformi alle caratteristiche dell'apparecchiatura.


ATTENZIONE!

Per proteggere l'apparecchiatura da eventuali danni, le seguenti operazioni non devono mai essere effettuate:

- pressurizzazione attraverso una valvola situata a valle dell'apparecchiatura stessa;
- depressurizzazione attraverso una valvola situata a monte dell'apparecchiatura stessa.

La messa in servizio può essere eseguita seguendo due diverse procedure:

Tipologie di messa in servizio

Inserimento di un fluido inerte	Pressurizzazione dell'apparecchiatura attraverso l'inserimento di un fluido inerte (es. azoto) per evitare miscele potenzialmente esplosive per servizi con gas combustibili. <div style="background-color: #f4a460; padding: 5px;">  AVVERTENZA! Durante la fase di pressurizzazione verificare sempre che l'apparecchiatura non abbia perdite. </div>
Inserimento diretto	Inserimento diretto del gas nelle tubazioni mantenendo più limitata possibile la velocità del gas all'interno delle tubazioni stesse (valore massimo consentito di 5 m/s).

Tab. 8.49.

8.3 - VERIFICA DELLA TENUTA ESTERNA

Cospargere completamente l'apparecchiatura con una soluzione schiumogena (o sistema di controllo equivalente) in modo da verificare la tenuta delle superfici esterne del regolatore e delle connessioni eseguite durante l'installazione.

8.4 - TARATURA DELL'APPARECCHIATURA E DEGLI ACCESSORI PRESENTI

AVVISO!

Per eseguire una corretta taratura dell'apparecchiatura e degli accessori presenti, fare riferimento alla classe di precisione riportata sulle targhe di identificazione (vedere paragrafo 2.8).

8.5 - PROCEDURA DI MESSA IN SERVIZIO DEL REGOLATORE

Nell'applicazione composta da più linee di regolazione della pressione si consiglia di mettere in servizio una linea alla volta partendo da quella con il set-point più basso.

Il valore di set-point è richiamato sul certificato di collaudo allegato ad ogni apparecchiatura.

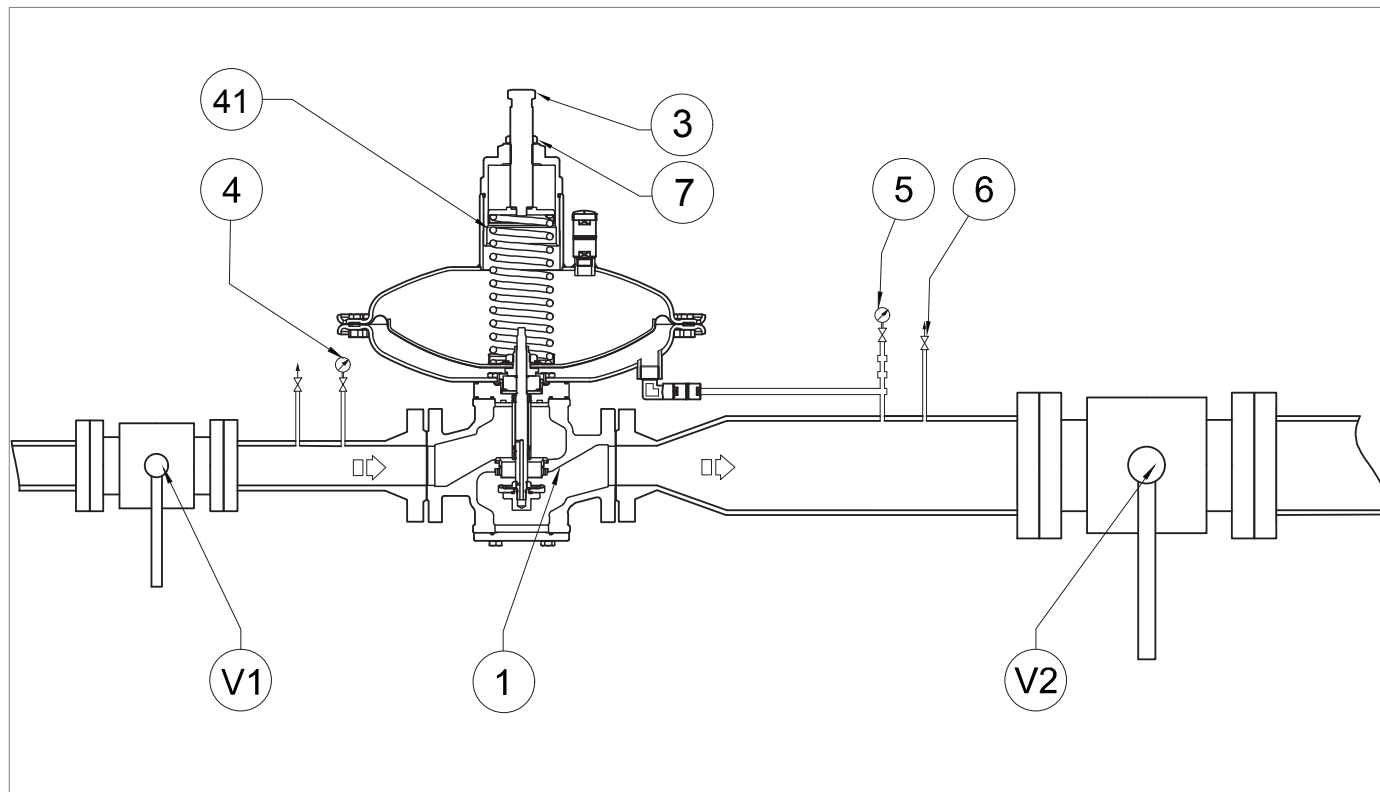


Fig. 8.19. Messa in servizio del regolatore NORVAL

Passo Azione	
1	Aprire parzialmente il rubinetto di scarico (6).
2	<p>Aprire lentamente la valvola di intercettazione di monte (V1), controllando che la pressione di valle (Pd) indicata dal manometro di valle (5) non superi di oltre il 50% il valore di taratura richiesto.</p> <p>! AVVISO!</p> <p>Nella prima fase di pressurizzazione della linea, la pressione di valle (Pd) indicata dal manometro di valle (5) potrebbe superare il valore di taratura richiesto, in funzione del tempo di risposta del regolatore.</p> <p>! AVVISO!</p> <p>Per i regolatori con pressione di taratura fino a 80 mbar, il tempo di risposta è maggiore rispetto a quello dei regolatori con pressione di taratura superiore a 80 mbar. Questo è dovuto alla differenza di volume delle testate di comando dei regolatori.</p>
3	Nel momento in cui il regolatore entra in servizio, la pressione di valle (Pd) indicata dal manometro di valle (5) sarà uguale al valore di taratura del regolatore.
4a	<p>PER LA PRIMA MESSA IN SERVIZIO DELLA LINEA DI REGOLAZIONE</p> <p>Se la pressione di valle (Pd) non è al valore della taratura richiesta, agire come di seguito:</p> <ul style="list-style-type: none"> • valore della pressione di valle (Pd) inferiore al valore di taratura richiesto: caricare la molla di taratura ruotando in senso orario la vite di regolazione (3) • valore della pressione di valle (Pd) superiore al valore di taratura richiesto: scaricare la molla di taratura ruotando in senso antiorario la vite di regolazione (3)
4b	<p>DOPO LA MANUTENZIONE DELLA LINEA DI REGOLAZIONE</p> <ul style="list-style-type: none"> • caricare la molla di taratura (41) e aumentare il valore di pressione del regolatore principale (1) ruotando in senso orario la vite di regolazione (3)
5	Controllare la pressione di valle (Pd) facendo riferimento al manometro di valle (5).
6	Chiudere il rubinetto di scarico (6).
7	<p>Verificare che la pressione di valle (Pd), dopo una fase di incremento, non superi il valore di pressione di chiusura (fare riferimento al valore di SG riportato in targhetta, vedere il par. 2.8).</p> <p>! AVVISO!</p> <p>Se la pressione nel tratto di tubazione compreso tra il regolatore e la valvola di intercettazione di valle (V2) supera il valore di pressione di chiusura, consultare il capitolo 10 “Ricerca guasti e troubleshooting” per rimuovere le cause dei malfunzionamenti.</p>
8	<p>Controllare la tenuta di tutti i raccordi tra le valvole di intercettazione (V1, V2).</p> <p>! AVVISO!</p> <p>Controllare la tenuta con una sostanza schiumogena.</p>
9	In caso di perdite esterne, eliminare i punti di perdita e ripetere la procedura dal passo 7.
10	<p>Aprire molto lentamente la valvola di intercettazione di valle (V2) fino a ottenere il completo invaso della condotta.</p> <p>! AVVISO!</p> <p>Se la pressione della condotta valle è più bassa della pressione di taratura, parzializzare l'apertura della valvola di intercettazione di valle (V2) per non oltrepassare il valore della portata massima dell'impianto.</p>
11	Bloccare la vite di regolazione (3) con il dado di fissaggio (7) del regolatore (1).

Tab. 8.50.

8.6 - PROCEDURA DI MESSA IN SERVIZIO DELLA LINEA DI REGOLAZIONE: REGOLATORE NORVAL + REGOLATORE NORVAL CON FUNZIONE DI MONITOR IN LINEA

AVVISO!

VALIDO PER REGOLATORI CON PRESSIONE DI VALLE FINO A 80mbar

La molla di taratura (41.1) del regolatore principale (1) deve permettere di ottenere il valore di pressione di valle (Pd) superiore del 10-20% rispetto al valore della pressione di taratura del regolatore con funzione di monitor in linea (2).

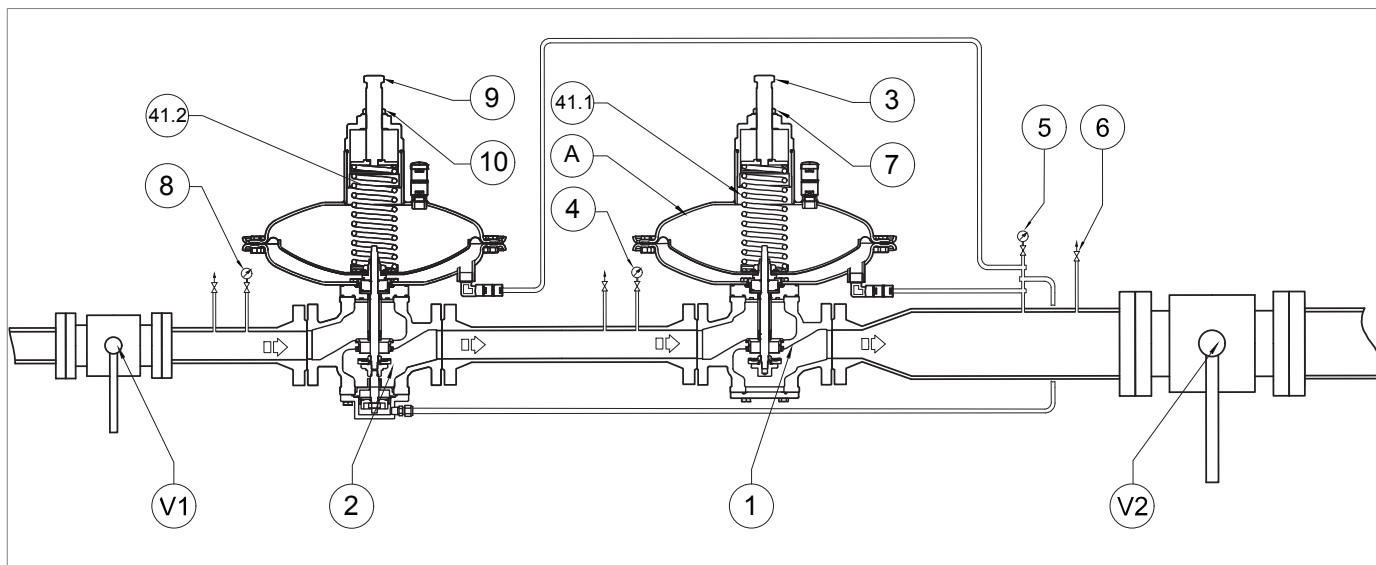
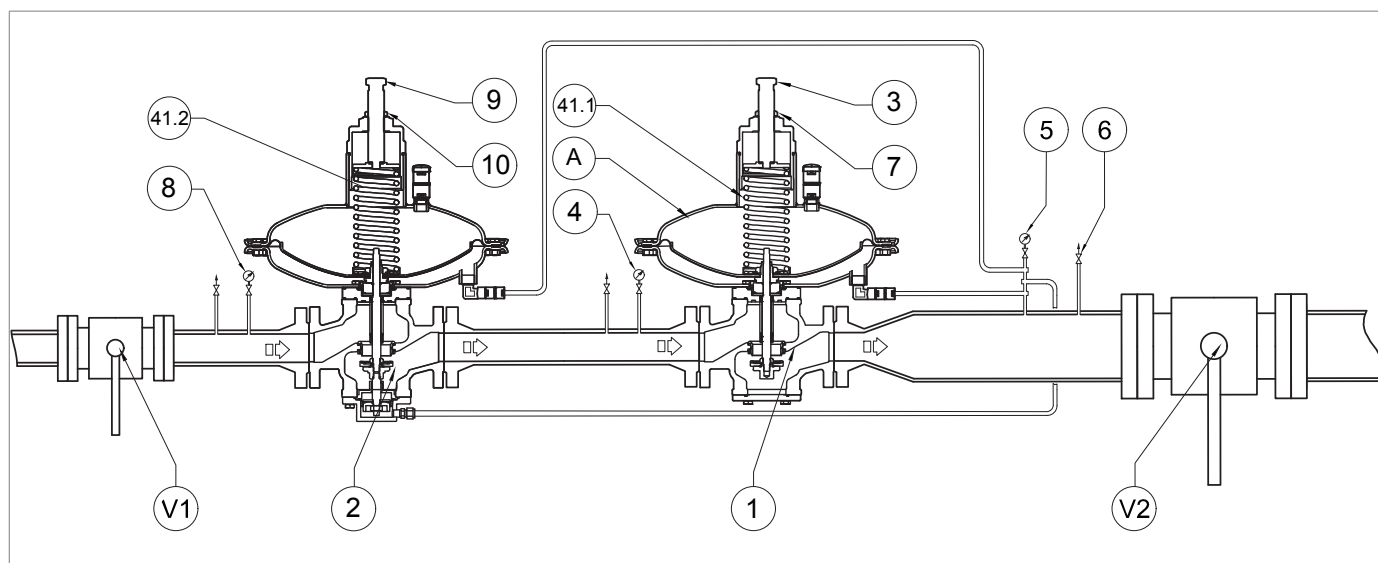


Fig. 8.20. Messa in servizio del regolatore NORVAL + regolatore con funzione di monitor in linea

Passo Azione	
1	Aprire parzialmente il rubinetto di scarico (6).
2	<p>Aprire lentamente la valvola di intercettazione di monte (V1), controllando che la pressione di valle (Pd) indicata dal manometro di valle (5) non superi di oltre il 50% il valore di taratura richiesto.</p> <div style="border: 1px solid blue; padding: 5px;"> <p>! AVVISO!</p> <p>Nella prima fase di pressurizzazione della linea, la pressione di valle (Pd) indicata dal manometro di valle (5) potrebbe superare il valore di taratura richiesto, in funzione del tempo di risposta del regolatore principale (1).</p> </div> <div style="border: 1px solid blue; padding: 5px;"> <p>! AVVISO!</p> <p>Per i regolatori con pressione di taratura fino a 80 mbar, il tempo di risposta è maggiore rispetto a quello dei regolatori con pressione di taratura superiore a 80 mbar. Questo fenomeno è dovuto dalla differenza di volume delle testate di comando dei regolatori.</p> </div>
3	Nel momento in cui il regolatore principale (1) entra in servizio, la pressione di valle (Pd) indicata sul manometro di valle (5) sarà uguale al valore di taratura del regolatore principale (1).
4	<p>Verificare che il regolatore con funzione di monitor in linea (2) sia completamente aperto (100%).</p> <div style="border: 1px solid blue; padding: 5px;"> <p>! AVVISO!</p> <p>Il regolatore con funzione di monitor (2) è completamente aperto, quando la pressione indicata sul manometro intermedio (4) è la stessa del manometro di monte (8).</p> </div>
5	Aprire completamente la valvola di intercettazione di monte (V1).
6	<p>Aumentare il valore della pressione di valle (Pd) oltre al valore di taratura del regolatore con funzione di monitor (2), ruotando la vite di regolazione (3) del regolatore principale (1) in senso orario.</p> <div style="border: 1px solid blue; padding: 5px;"> <p>! AVVISO!</p> <p>Se la molla di taratura del regolatore principale (1) non raggiunge un valore di pressione sufficiente per l'intervento del regolatore con funzione di monitor in linea (2), pressurizzare la camera (A) utilizzando una fonte esterna (vedere il par. 8.6.1).</p> </div> <div style="border: 1px solid blue; padding: 5px;"> <p>! AVVISO!</p> <p>Il valore della pressione immessa dalla fonte esterna può essere fino al 50% in più del valore di taratura del regolatore con funzione di monitor in linea (2).</p> </div>
7	Verificare che il regolatore con funzione di monitor in linea (2) sia in funzione, controllando che la pressione indicata sul manometro intermedio (4) sia pari al valore di taratura del regolatore con funzione di monitor in linea (2).
8a	<p>PER LA PRIMA MESSA IN SERVIZIO DELLA LINEA DI REGOLAZIONE</p> <p>Se la pressione di valle (Pd) non è al valore di taratura richiesto per il regolatore con funzione di monitor in linea (2), agire come di seguito:</p> <ul style="list-style-type: none"> • valore della pressione di valle (Pd) inferiore al valore di taratura richiesto: caricare la molla di taratura ruotando in senso orario la vite di regolazione (9) • valore della pressione di valle (Pd) superiore al valore di taratura richiesto: scaricare la molla di taratura ruotando in senso antiorario la vite di regolazione (9)
8b	<p>DOPO LA MANUTENZIONE DELLA LINEA DI REGOLAZIONE</p> <p>Aumentare il valore della pressione di valle (Pd) oltre al valore di taratura del regolatore con funzione di monitor (2), ruotando la vite di regolazione (3) del regolatore principale (1) in senso orario.</p>



Messa in servizio del regolatore NORVAL + regolatore con funzione di monitor in linea

Passo	Azione
9	<p>Verificare il valore di taratura del regolatore con funzione di monitor in linea (2), facendo riferimento al manometro di valle (5).</p> <div style="border: 1px solid blue; padding: 5px;"> <p>! AVVISO!</p> <p>Se la pressione di taratura non è al valore prestabilito, ripetere i passi 8a (prima messa in servizio) o 8b (dopo la manutenzione).</p> </div>
10	Chiedere lentamente il rubinetto di scarico (6).
11	<p>Verificare che la pressione di valle, dopo una fase di incremento, non superi il valore di pressione di chiusura del regolatore con funzione di monitor in linea (2) (fare riferimento al valore di SG riportato in targhetta, vedere il par. 2.8).</p> <div style="border: 1px solid blue; padding: 5px;"> <p>! AVVISO!</p> <ul style="list-style-type: none"> • Se la pressione di valle supera il valore di pressione di chiusura consultare il capitolo 10 “Ricerca guasti e troubleshooting” per rimuovere le cause dei malfunzionamenti. • Controllare la pressione facendo riferimento al manometro di valle (5). </div>
12	Aprire parzialmente il rubinetto di scarico (6).
13	Scaricare la molla di regolazione del regolatore principale (1) oppure scollegare la fonte di pressione esterna dalla camera (A).
14	<p>Verificare che il regolatore con funzione di monitor in linea (2) sia completamente aperto (100%).</p> <div style="border: 1px solid blue; padding: 5px;"> <p>! AVVISO!</p> <p>Il regolatore con funzione di monitor in linea (2) è completamente aperto, quando la pressione indicata sul manometro intermedio (4) è la stessa del manometro di monte (8).</p> </div>
15	Verificare che la pressione di taratura del regolatore principale (1) sia al valore prestabilito facendo riferimento al valore di pressione indicato dal manometro di valle (5).
16a	<p>PER LA PRIMA MESSA IN SERVIZIO DELLA LINEA DI REGOLAZIONE</p> <p>Se la pressione di valle (Pd) non è al valore della taratura richiesta, agire come di seguito:</p> <ul style="list-style-type: none"> • valore della pressione di valle (Pd) inferiore al valore di taratura richiesto: caricare la molla di taratura ruotando in senso orario la vite di regolazione (3) • valore della pressione di valle (Pd) superiore al valore di taratura richiesto: scaricare la molla di taratura ruotando in senso antiorario la vite di regolazione (3)

Passo	Azione
16b	<p>DOPO LA MANUTENZIONE DELLA LINEA DI REGOLAZIONE</p> <ul style="list-style-type: none"> • caricare la molla di taratura (41.1) e aumentare il valore di pressione del regolatore principale (1) ruotando in senso orario la vite di regolazione (3)
17	Chiudere lentamente il rubinetto di scarico (6).
18	<p>Verificare che la pressione di valle, dopo una fase di incremento, non superi il valore di pressione di chiusura del regolatore principale (1) (fare riferimento al valore di SG riportato in targhetta, vedere il par. 2.8).</p> <div style="border: 1px solid black; padding: 5px;"> <p>! AVVISO!</p> <ul style="list-style-type: none"> • Se la pressione di valle supera il valore di pressione di chiusura consultare il capitolo 10 “Ricerca guasti e troubleshooting” per rimuovere le cause dei malfunzionamenti. • Controllare la pressione facendo riferimento al manometro di valle (5). </div>
19	Controllare con una sostanza schiumogena la tenuta di tutte le giunzioni poste tra le valvole di intercettazione (V1, V2).
20	In caso di perdite esterne, eliminare i punti di perdita e ripetere la procedura dal passo 1.
21	<p>Aprire molto lentamente la valvola di intercettazione di valle (V2), fino ad ottenere il completo invaso della condotta.</p> <div style="border: 1px solid black; padding: 5px;"> <p>! AVVISO!</p> <ul style="list-style-type: none"> • Se la pressione della condotta di valle è più bassa della pressione di taratura, parzializzare l’apertura della valvola di intercettazione di valle (V2) per non oltrepassare il valore della portata massima dell’impianto. • Controllare la pressione facendo riferimento al manometro di valle (5). </div>
22	Bloccare la vite di regolazione (9) con il dado di fissaggio (10) del regolatore con funzione di monitor in linea (2).
23	Bloccare la vite di regolazione (3) con il dado di fissaggio (7) del regolatore principale (1).

Tab. 8.51.

8.6.1 - PRESSURIZZAZIONE CON FONTE ESTERNA

Se la molla di taratura del regolatore principale (1) non raggiunge un valore di pressione sufficiente per eseguire le operazioni di messa in servizio del regolatore con funzione di monitor in linea (2), è possibile pressurizzare la camera (A) della testata di comando del regolatore principale (1) utilizzando una fonte esterna.

La pressurizzazione può avvenire:

- con linee esterne;
- manualmente.

La pressione immessa è controllata utilizzando manometri o trasduttori.

Per un corretto scarico della pressione immessa, assicurarsi della presenza di un rubinetto di scarico aggiuntivo (18).

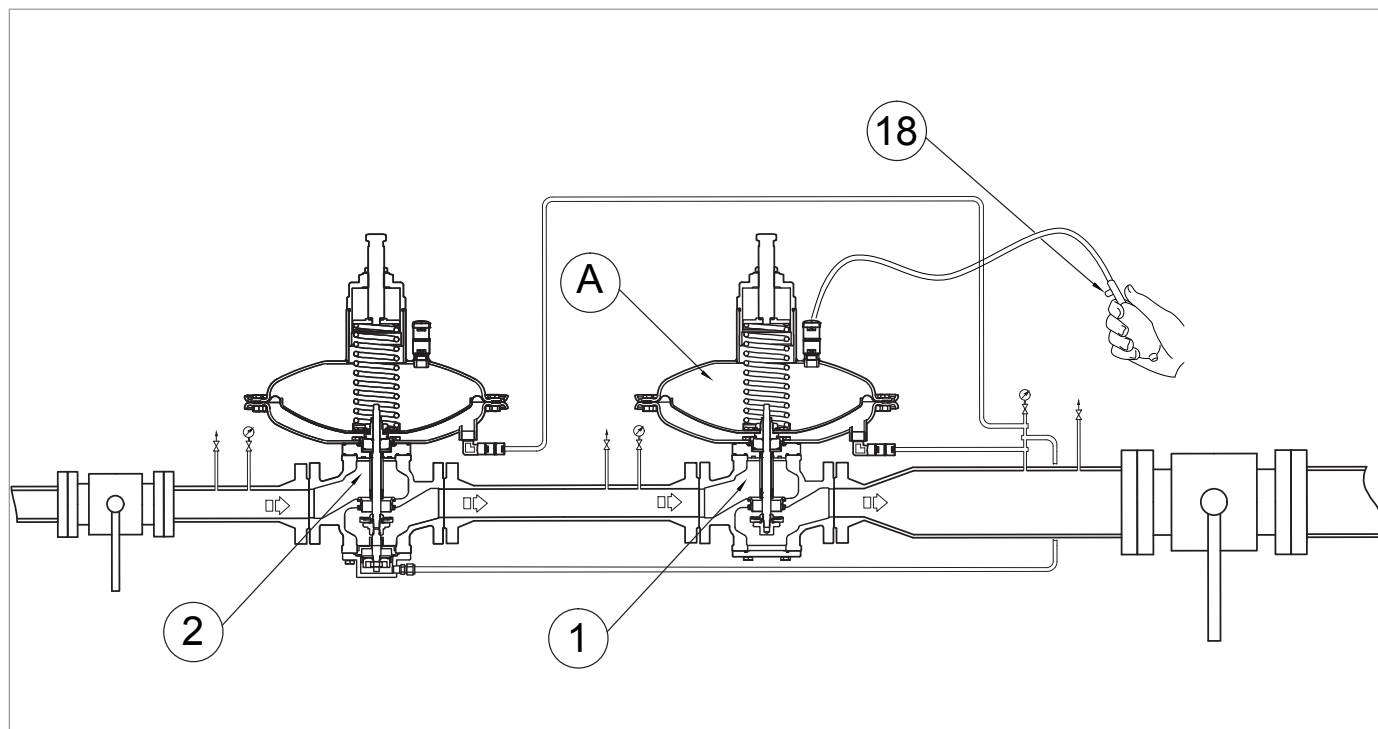


Fig. 8.21. Pressurizzazione con fonte esterna (pompetta manuale)

8.7 - PROCEDURA DI MESSA IN SERVIZIO DEL REGOLATORE NORVAL CON LA VALVOLA DI BLOCCO SN

8.7.1 - VERIFICA DI TENUTA INTERNA DELLA VALVOLA DI BLOCCO SN

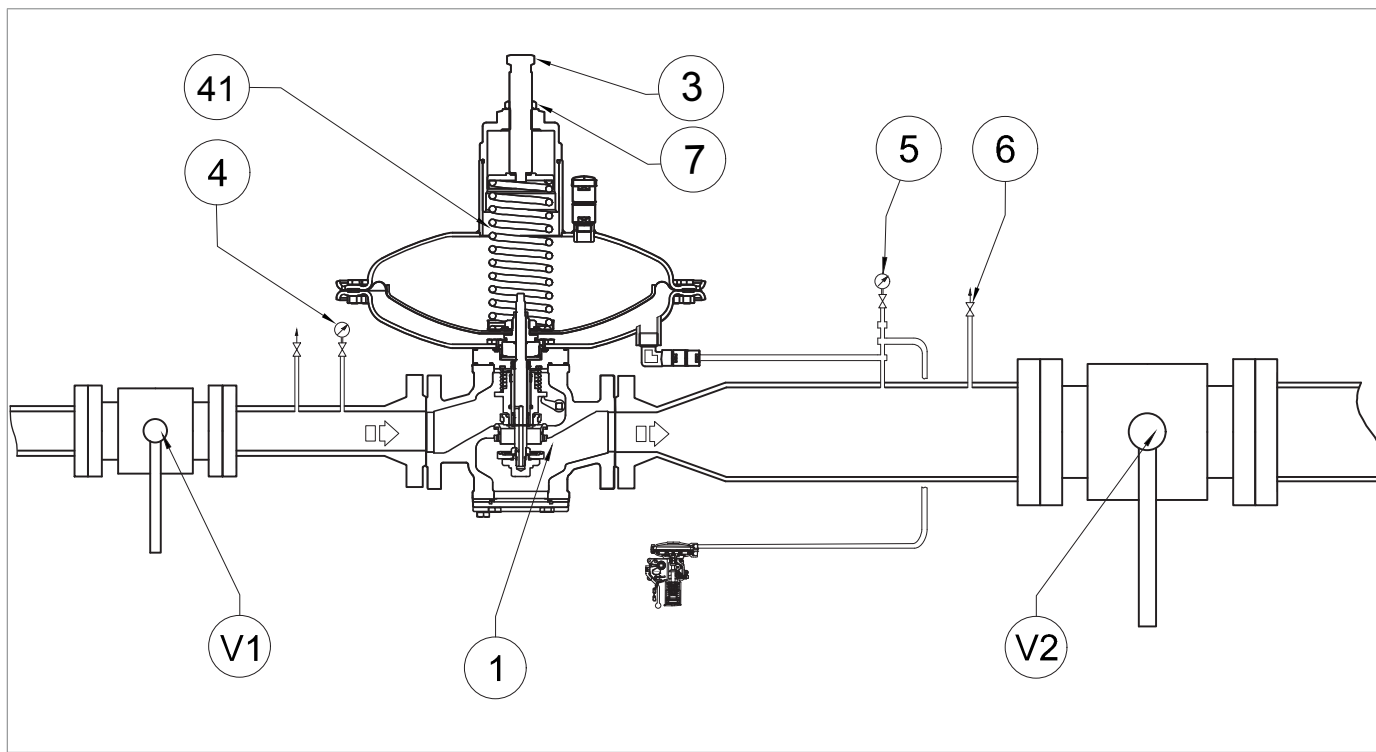


Fig. 8.22. Messa in servizio del regolatore NORVAL con valvola di blocco SN

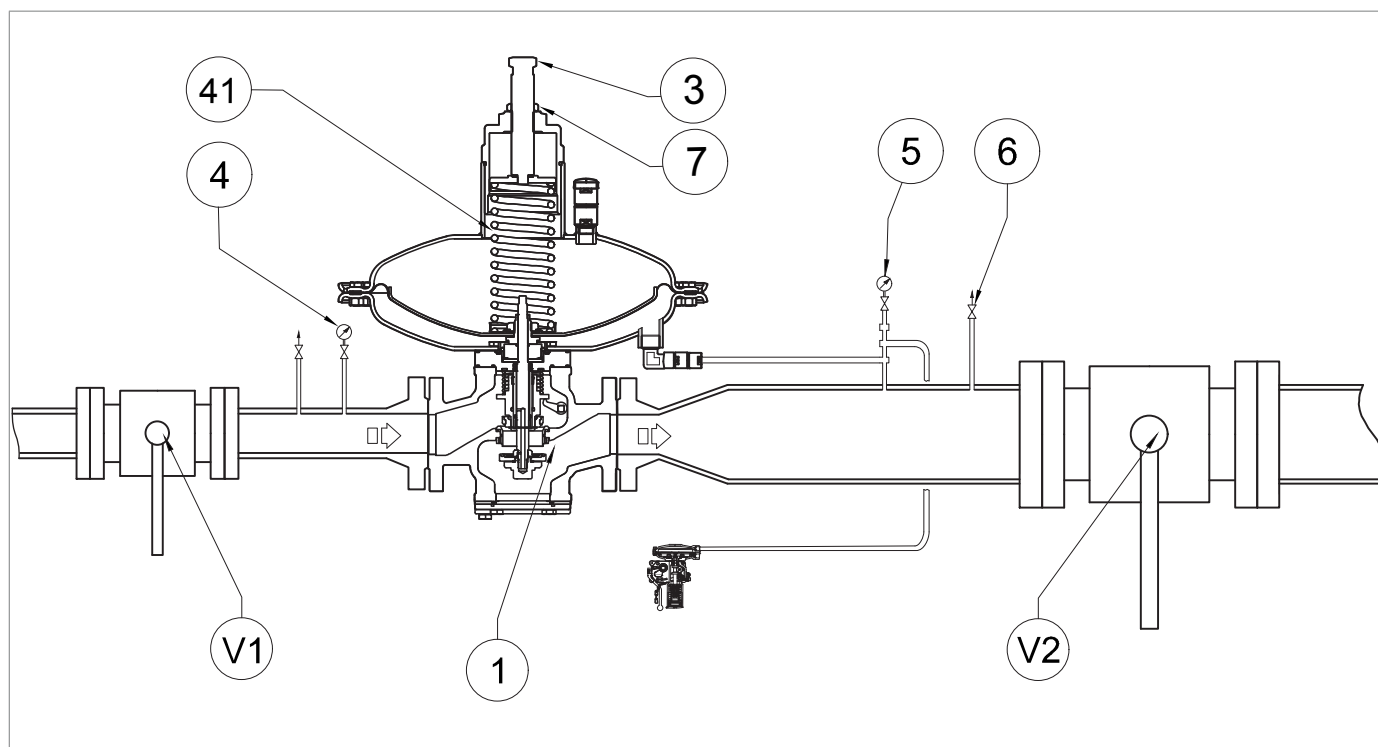
Passo	Azione
1	Verificare che la valvola di blocco sia in posizione di chiusura.
2	Aprire il rubinetto di scarico (6) per scaricare completamente il tratto di valle.
3	Aprire lentamente la valvola di intercettazione di monte (V1).
4	Controllare la tenuta interna della valvola di blocco attraverso il rubinetto di scarico (6). <div style="border: 1px solid blue; padding: 5px; margin-top: 5px;"> <p>! AVVISO!</p> <ul style="list-style-type: none"> • Controllare la tenuta con una sostanza schiumogena; • In caso di perdite, consultare il capitolo 10 “Ricerca guasti e troubleshooting” per rimuovere le cause dei malfunzionamenti. </div>

Tab. 8.52.

8.7.2 - MESSA IN SERVIZIO DEL REGOLATORE NORVAL CON VALVOLA DI BLOCCO SN

Per la seguente procedura, fare riferimento alla figura 8.22 del paragrafo 8.7.1 “Verifica di tenuta della valvola di blocco SN”:

Passo	Azione
1	Verificare che il rubinetto di scarico (6) sia parzialmente aperto.
2	Verificare che la valvola di blocco SN sia in posizione di chiusura. ! AVVISO! Se la valvola di blocco SN è in posizione di apertura, chiuderla tramite pulsante manuale (fig. 8.23, rif. 10).
3	Aprire lentamente la valvola di intercettazione di monte (V1), controllando il valore della pressione indicato dal manometro di monte (4).
4	Eseguire la verifica di tenuta interna della valvola di blocco SN, facendo riferimento al capitolo 8.7.1. ! AVVISO! In caso di perdite, consultare il capitolo 10 “Ricerca guasti e troubleshooting” per rimuovere le cause dei malfunzionamenti.
5	Pressurizzare lentamente la linea di regolazione, agendo sulla leva della valvola di blocco SN (fare riferimento alla sezione “Funzionamento” del par. 4.5.4.1), controllando che la pressione di valle (Pd) indicata dal manometro di valle (5) non superi di oltre il 50% il valore di taratura richiesto.
6	Nel momento in cui il regolatore entra in servizio, la pressione del manometro di valle (5) sarà uguale al valore di taratura del regolatore principale. ! AVVISO! Nella prima fase di pressurizzazione della linea, la pressione del manometro di valle (5) potrebbe superare il valore di taratura richiesto, in funzione del tempo di risposta del regolatore.
7	Aprire completamente la valvola di intercettazione di monte (V1).
8	Verificare le tarature del pressostato della valvola di blocco SN facendo riferimento al paragrafo 8.7.3.
9a	PER LA PRIMA MESSA IN SERVIZIO DELLA LINEA DI REGOLAZIONE Se la pressione di valle (Pd) non è al valore della taratura richiesta, agire come di seguito: <ul style="list-style-type: none"> • valore della pressione di valle (Pd) inferiore al valore di taratura richiesto: caricare la molla di taratura ruotando in senso orario la vite di regolazione (3) • valore della pressione di valle (Pd) superiore al valore di taratura richiesto: scaricare la molla di taratura ruotando in senso antiorario la vite di regolazione (3)
9b	DOPO LA MANUTENZIONE DELLA LINEA DI REGOLAZIONE <ul style="list-style-type: none"> • caricare la molla di taratura (41) e aumentare il valore di pressione del regolatore (1) ruotando in senso orario la vite di regolazione (3)
10	Controllare la pressione di valle (Pd) facendo riferimento al manometro di valle (5).
11	Chiudere il rubinetto di scarico (6).
12	Verificare che la pressione di valle (Pd), dopo una fase di incremento, non superi il valore di pressione di chiusura (fare riferimento al valore di SG riportato in targhetta, vedere il par. 2.8). ! AVVISO! Se la pressione nel tratto di tubazione compreso tra il regolatore e la valvola di intercettazione di valle (V2) supera il valore di pressione di chiusura, consultare il capitolo 10 “Ricerca guasti e troubleshooting” per rimuovere le cause dei malfunzionamenti.



Messa in servizio del regolatore NORVAL con valvola di blocco SN

Passo	Azione
13	Controllare la tenuta di tutti i raccordi tra le valvole di intercettazione (V1, V2). ! AVVISO! Controllare la tenuta con una sostanza schiumogena.
14	Nel caso si riscontrassero delle perdite esterne, eliminare i punti di perdita e ripetere la procedura dal passo 7.
15	Aprire molto lentamente la valvola di intercettazione di valle (V2) fino a ottenere il completo invaso della condotta. ! AVVISO! Se la pressione della condotta valle è più bassa della pressione di taratura, parzializzare l'apertura della valvola di intercettazione di valle (V2) per non oltrepassare il valore della portata massima dell'impianto.
16	Bloccare la vite di regolazione (3) con il dado di fissaggio (7) del regolatore (1).

Tab. 8.53.

8.7.3 - PROCEDURA DI TARATURA DEI PRESSOSTATI MOD. SN-91, SN-92 PER LA VALVOLA DI BLOCCO INCORPORATA SN

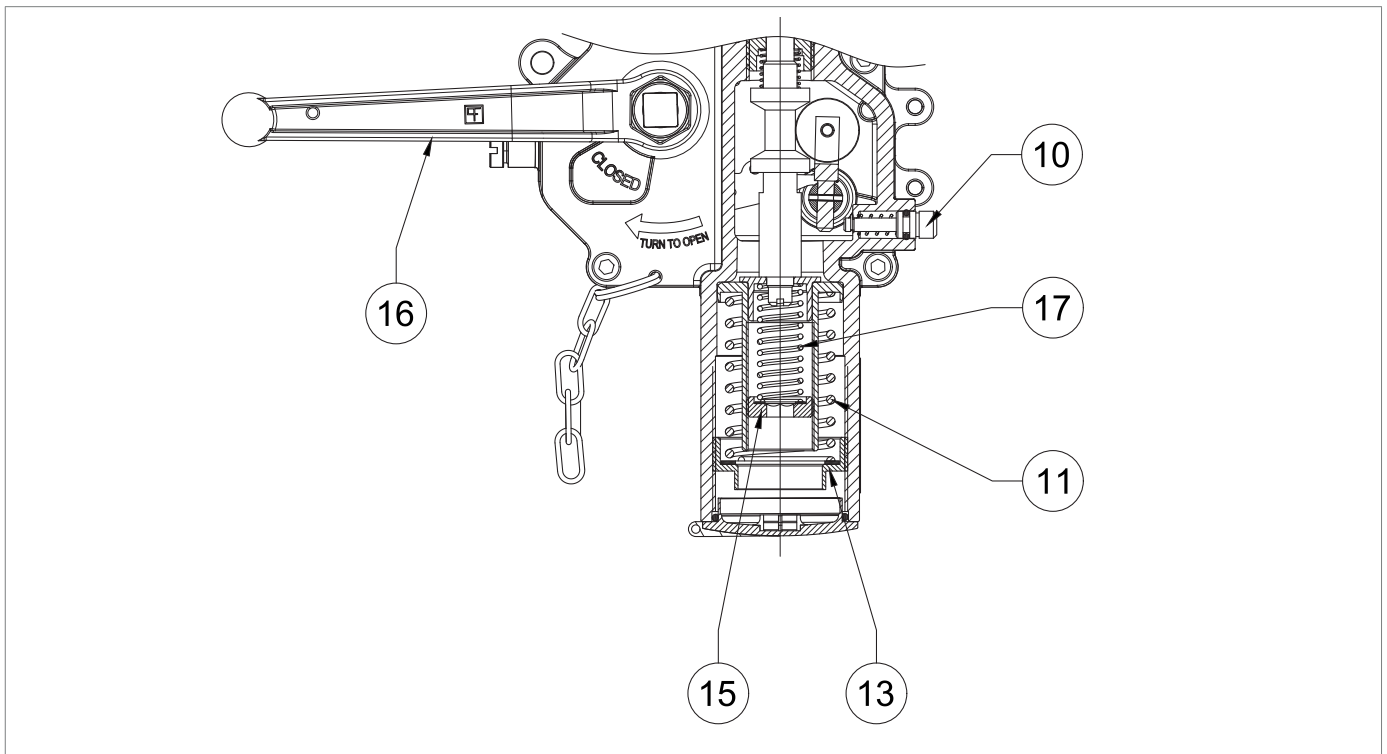


Fig. 8.23. Taratura dei pressostati mod. SN-91, SN-92

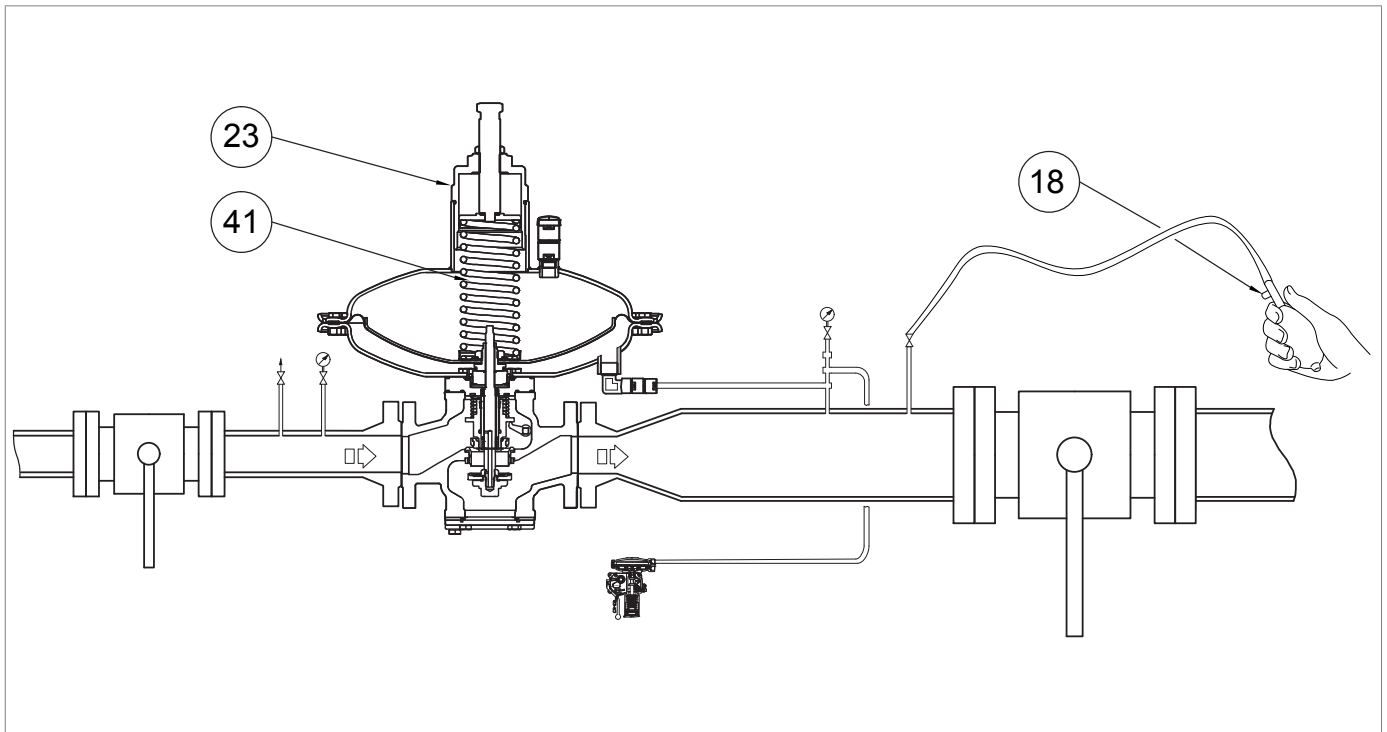



Fig. 8.24. Pressurizzazione con fonte esterna per valvola di blocco incorporata SN

TARATURA DELLA MOLLA PER INTERVENTO PER MASSIMA PRESSIONE

Passo	Azione
1	<p>Aumentare la pressione di valle fino al valore di intervento della valvola di blocco, collegando una fonte di pressione esterna al rubinetto di scarico (fig. 8.19, rif. 6) posto sulla tubazione di valle.</p> <div style="border: 1px solid black; padding: 5px;"> <p> AVVISO!</p> <p>Controllare il valore della pressione di intervento della valvola di blocco indicato dal manometro di valle (fig. 8.19, rif. 5).</p> </div>
2	<p>Se la valvola di blocco:</p> <ul style="list-style-type: none"> • interviene prima del valore di pressione previsto: avvitare (senso orario) la ghiera di regolazione (fig. 8.23, rif. 13) così da comprimere maggiormente la molla (fig. 8.23, rif. 11); • non interviene al valore di pressione previsto: svitare (senso antiorario) la ghiera di regolazione (fig. 8.23, rif. 13), così da scaricare la molla (fig. 8.23, rif. 11).
3	<p>Diminuire la pressione del tratto di valle aprendo il rubinetto di scarico aggiuntivo (fig. 8.24, rif. 18) per portarla fino al valore di taratura del regolatore.</p>
4	<p>Chiudere il rubinetto di scarico aggiuntivo (fig. 8.24, rif. 18).</p>
5	<p>Aprire la valvola di blocco agendo sulla leva di riarmo (fig. 8.23, 16).</p>
6	<p>Verificare la corretta taratura della molla di massima ripetendo i passi 1-2-3-4 almeno tre volte.</p>
7	<p>Chiudere il rubinetto di scarico (fig. 8.19, rif. 6) e scollegare la fonte di pressione esterna.</p>

Tab. 8.54.

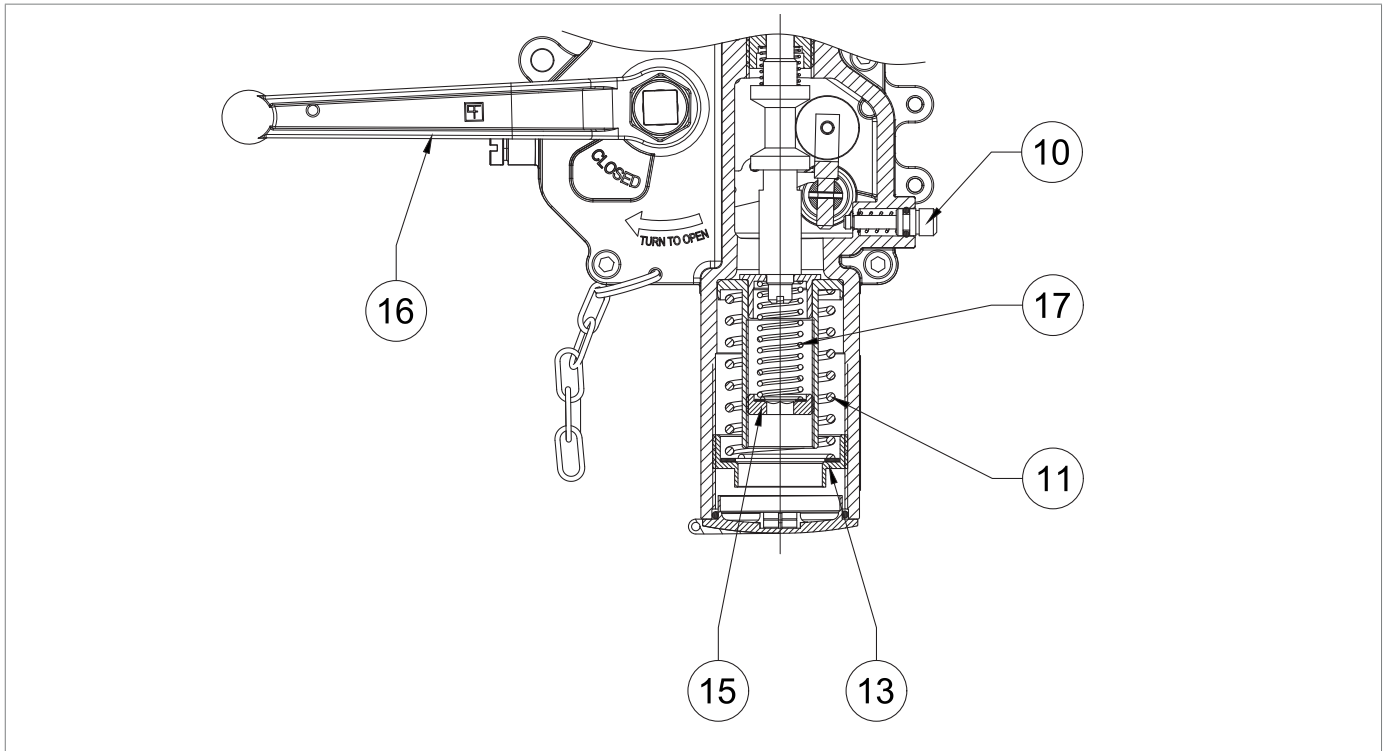


Fig. 8.23 - Taratura dei pressostati mod. SN-91, SN-92

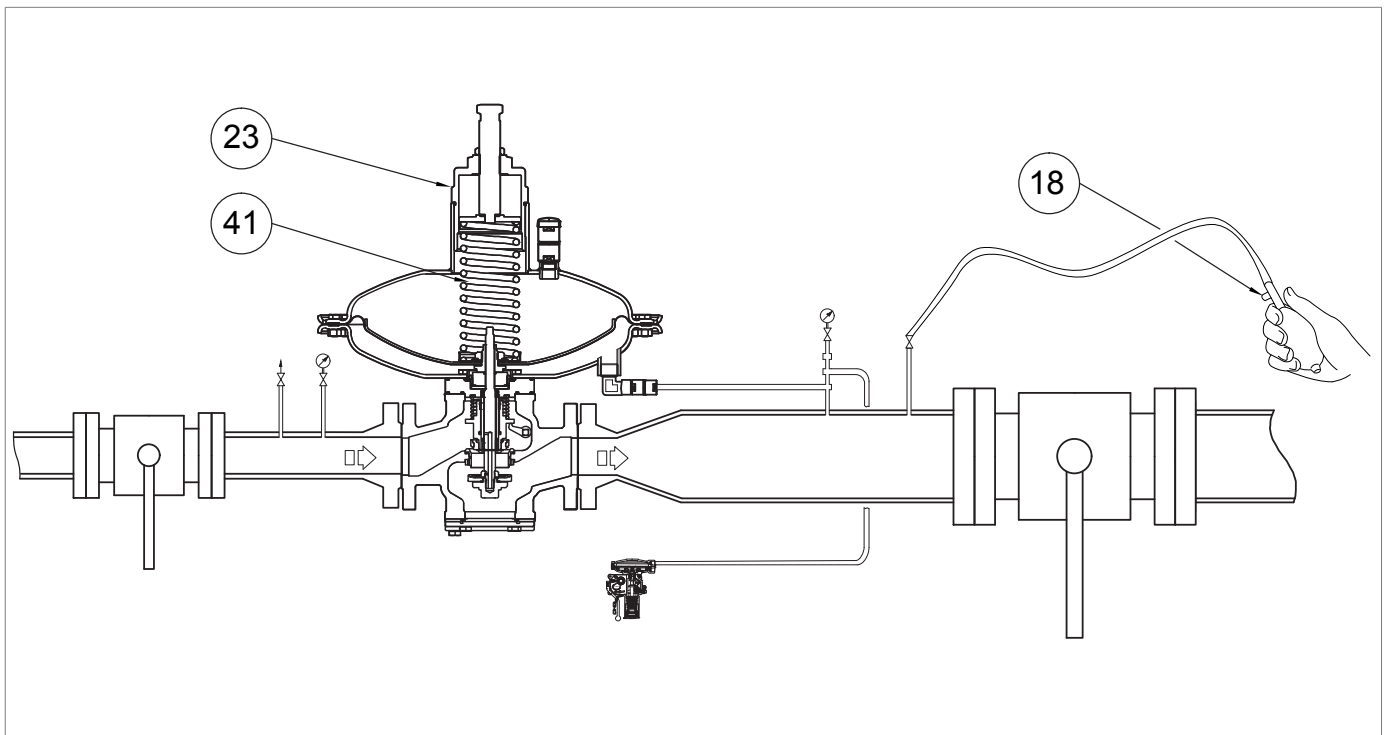



Fig. 8.24 - Pressurizzazione con fonte esterna per valvola di blocco incorporata SN

TARATURA DELLA MOLLA PER INTERVENTO PER PRESSIONE MINIMA (SE PRESENTE)

Passo	Azione
1	Aprire parzialmente il rubinetto di scarico (fig. 8.19, rif. 6) in atmosfera e tenerlo aperto per le fasi successive.
2	Ruotare in senso antiorario la vite di regolazione (fig. 8.19, rif. 3) del regolatore per diminuire la pressione di valle (Pd) fino alla pressione minima richiesta per l'intervento della valvola di blocco.
3	Se necessario, rimuovere il tappo di chiusura (fig. 8.24, rif. 23) unitamente alla vite di regolazione e rimuovere la molla di regolazione (fig. 8.24, rif. 41). <div style="border: 1px solid black; padding: 5px; margin: 5px 0;">  AVVISO! Controllare il valore della pressione di intervento della valvola di blocco indicato dal manometro di valle (fig. 8.19, rif. 5). </div>
4	Se la valvola di blocco: <ul style="list-style-type: none"> • interviene prima del valore di pressione previsto: svitare (senso antiorario) la ghiera di regolazione (fig. 8.23, rif. 15) così da scaricare la molla (fig. 8.23, rif. 17); • non interviene al valore di pressione previsto: avvitare (senso orario) la ghiera di regolazione (fig. 8.23, rif. 15), così da comprimere maggiormente la molla (fig. 8.23, rif. 17).
5	Dopo aver verificato che la valvola di blocco intervenga al valore prefissato, agire come segue: <ol style="list-style-type: none"> 1. Chiudere il rubinetto di sfiato (fig. 8.19, rif. 6) 2. Posizionare la molla di regolazione (fig. 8.24, rif. 41), il tappo di chiusura (fig. 8.24, rif. 23), vite di regolazione (fig. 8.19, rif. 3) 3. Aprire lentamente la valvola di intercettazione di monte (V1) fino a che il valore della pressione di valle (Pd) raggiunga il valore di taratura del regolatore, facendo riferimento al manometro di valle (fig. 8.19, rif. 5) 4. Chiudere la valvola di intercettazione di monte (V1) 5. Aprire lentamente e parzialmente il rubinetto di sfiato (fig. 8.19, rif. 6) per diminuire la pressione di valle facendo riferimento al manometro di valle (fig. 8.19, rif. 5) fino al raggiungimento del valore di intervento per minima pressione 6. Verificare la corretta taratura della molla di minima ripetendo i passi 2-3-4 almeno tre volte 7. Eseguire taratura del regolatore principale facendo riferimento al par. 8.5
6	Aprire la valvola di blocco agendo sulla leva di riarmo (fig. 8.23, rif. 16) e mantenerlo in apertura manualmente.
7	Ruotare in senso orario la vite di regolazione (fig. 8.19, rif. 3) per aumentare la pressione di valle fino al valore di taratura del regolatore.
8	Armare la valvola di blocco agendo sulla leva di riarmo (fig. 8.23, rif. 16).
9	Chiudere il rubinetto di scarico (fig. 8.19, rif. 6).

Tab. 8.55.

8.8 - PROCEDURA DI MESSA IN SERVIZIO DELLA LINEA DI REGOLAZIONE: REGOLATORE NORVAL + REGOLATORE NORVAL CON FUNZIONE DI MONITOR IN LINEA + VALVOLA DI BLOCCO SN

AVVISO!

VALIDO PER REGOLATORI CON PRESSIONE DI VALLE FINO A 80mbar

La molla di taratura (41.1) del regolatore principale (1) deve permettere di ottenere il valore di pressione di valle (Pd) superiore del 10-20% rispetto al valore della pressione di taratura del regolatore con funzione di monitor in linea (2).

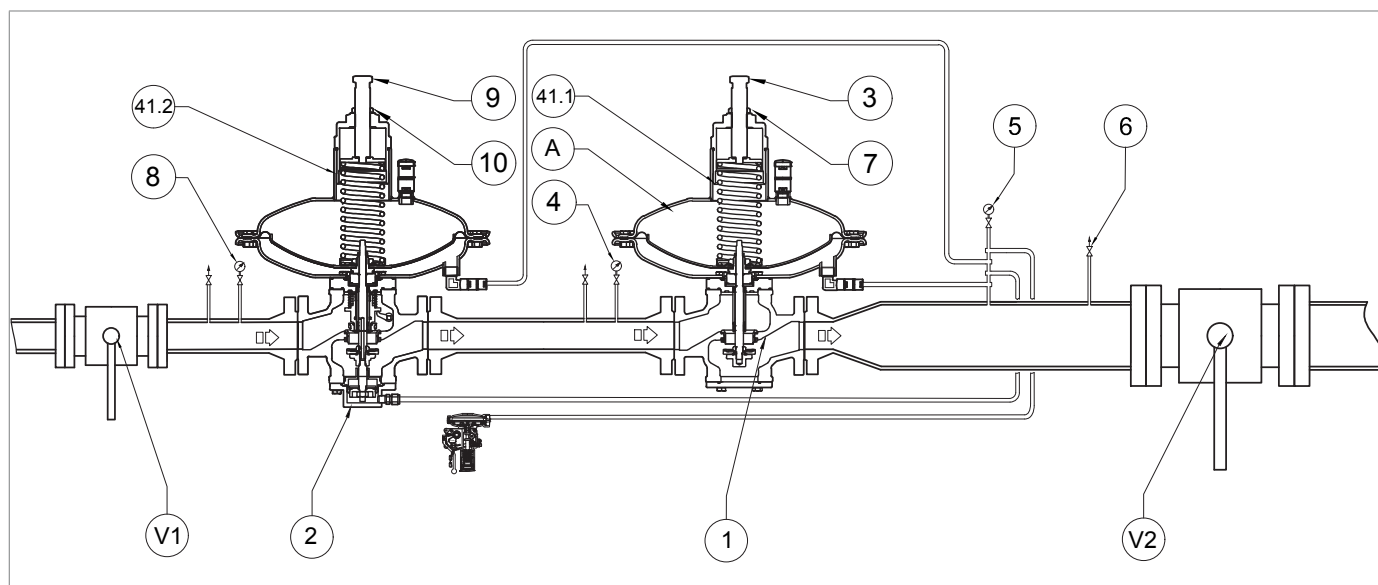







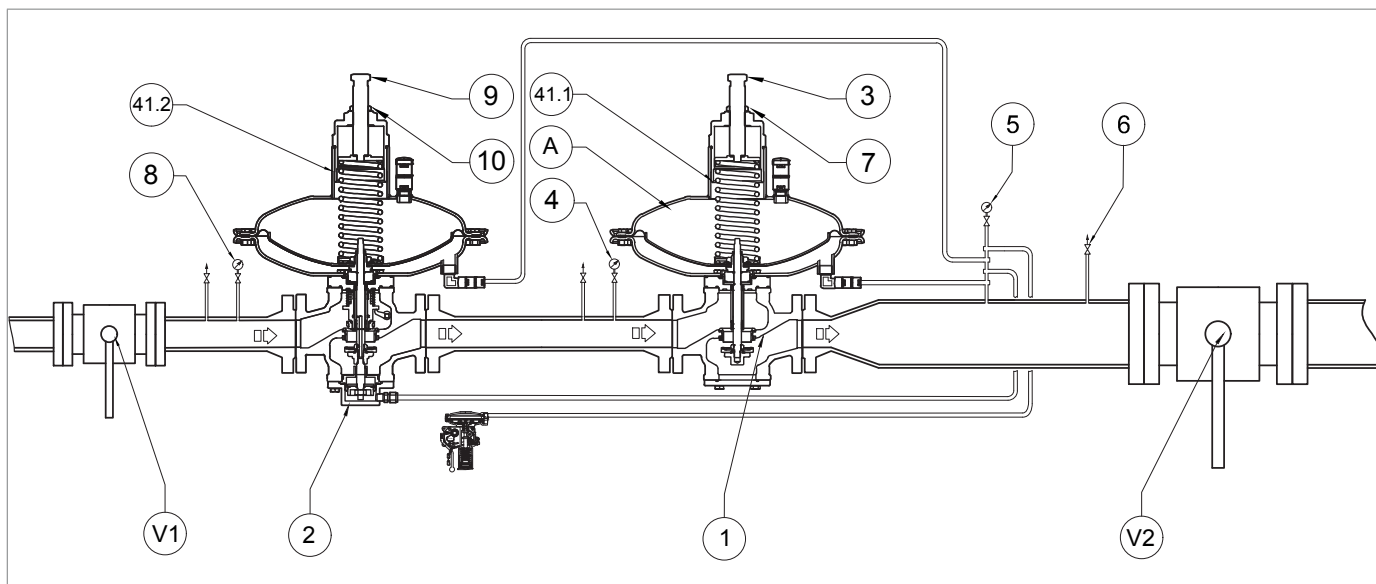


Fig. 8.25. Messa in servizio del regolatore NORVAL + regolatore con funzione di monitor in linea + valvola di blocco SN

Passo	Azione
1	Verificare che il rubinetto di scarico (6) sia parzialmente aperto.
2	Verificare che la valvola di blocco SN sia in posizione di chiusura.  AVVISO! Se la valvola di blocco SN è in posizione di apertura, chiuderla tramite pulsante manuale (fig. 8.23, rif. 10).
3	Aprire lentamente la valvola di intercettazione di monte (V1), controllando il valore della pressione indicato dal manometro di monte (4).
4	Eseguire la verifica di tenuta interna della valvola di blocco SN, facendo riferimento al capitolo 8.7.1.  AVVISO! In caso di perdite, consultare il capitolo 10 “Ricerca guasti e troubleshooting” per rimuovere le cause dei malfunzionamenti.
5	Verificare che il rubinetto di scarico (6) sia parzialmente aperto.
6	Pressurizzare lentamente la linea di regolazione, agendo sulla leva della valvola di blocco SN (fare riferimento alla sezione “Funzionamento” del par. 4.5.4.1), controllando che la pressione di valle (Pd) indicata dal manometro di valle (5) non superi di oltre il 50% il valore di taratura richiesto.

Passo	Azione
7	<p>Nel momento in cui il regolatore entra in servizio, la pressione del manometro di valle (5) sarà uguale al valore di taratura del regolatore principale.</p> <div style="border: 1px solid black; padding: 5px;">  AVVISO! </div> <p>Nella prima fase di pressurizzazione della linea, la pressione del manometro di valle (5) potrebbe superare il valore di taratura richiesto, in funzione del tempo di risposta del regolatore.</p>
8	<p>Verificare le tarature del pressostato della valvola di blocco SN facendo riferimento al paragrafo 8.7.3.</p>
9	<div style="border: 1px solid black; padding: 5px;">  AVVISO! </div> <p>Per i regolatori con pressione di taratura fino a 80 mbar, il tempo di risposta è maggiore rispetto a quello dei regolatori con pressione di taratura superiore a 80 mbar. Questo fenomeno è dovuto dalla differenza di volume delle testate di comando dei regolatori.</p>
10	<p>Nel momento in cui il regolatore principale (1) entra in servizio, la pressione di valle (Pd) indicata sul manometro di valle (5) sarà uguale al valore di taratura del regolatore (1).</p>
11	<p>Verificare che il regolatore con funzione di monitor in linea (2) sia completamente aperto (100%).</p> <div style="border: 1px solid black; padding: 5px;">  AVVISO! </div> <p>Il regolatore con funzione di monitor (2) è completamente aperto, quando la pressione indicata sul manometro intermedio (4) è la stessa del manometro di monte (8).</p>
12	<p>Aprire completamente la valvola di intercettazione di monte (V1).</p>
13	<p>Aumentare il valore della pressione di valle (Pd) oltre al valore di taratura del regolatore con funzione di monitor (2), ruotando la vite di regolazione (3) del regolatore principale (1) in senso orario.</p> <div style="border: 1px solid black; padding: 5px;">  AVVISO! </div> <p>Se la molla di taratura del regolatore principale (1) non raggiunge un valore di pressione sufficiente per l'intervento del regolatore con funzione di monitor in linea (2), pressurizzare la camera (A) utilizzando una fonte esterna (vedere il par. 8.6.1).</p> <div style="border: 1px solid black; padding: 5px;">  AVVISO! </div> <p>Il valore della pressione immessa dalla fonte esterna può essere fino al 50% in più del valore di taratura del regolatore con funzione di monitor in linea (2).</p>
14	<p>Verificare che il regolatore con funzione di monitor in linea (2) sia in funzione, controllando che la pressione indicata sul manometro intermedio (4) sia pari al valore di taratura del regolatore con funzione di monitor in linea (2).</p>
15a	<p>PER LA PRIMA MESSA IN SERVIZIO DELLA LINEA DI REGOLAZIONE</p> <p>Se la pressione di valle (Pd) non è al valore di taratura richiesto per il regolatore con funzione di monitor in linea (2), agire come di seguito:</p> <ul style="list-style-type: none"> • valore della pressione di valle (Pd) inferiore al valore di taratura richiesto: caricare la molla di taratura ruotando in senso orario la vite di regolazione (9) • valore della pressione di valle (Pd) superiore al valore di taratura richiesto: scaricare la molla di taratura ruotando in senso antiorario la vite di regolazione (9)
15b	<p>DOPO LA MANUTENZIONE DELLA LINEA DI REGOLAZIONE</p> <ul style="list-style-type: none"> • caricare la molla di taratura (4.1.2) e aumentare il valore di pressione del regolatore con funzione di monitor in linea (2) ruotando in senso orario la vite di regolazione (9)



Messa in servizio del regolatore NORVAL + regolatore con funzione di monitor in linea + valvola di blocco SN

Passo	Azione
16	<p>Verificare il valore di taratura del regolatore con funzione di monitor in linea (2), facendo riferimento al manometro di valle (5).</p> <div style="border: 1px solid blue; padding: 5px;"> <p>! AVVISO! Se la pressione di taratura non è al valore prestabilito, ripetere i passi 15a (prima messa in servizio) o 15b (dopo la manutenzione).</p> </div>
17	Chiudere lentamente il rubinetto di scarico (6).
18	<p>Verificare che la pressione di valle, dopo una fase di incremento, non superi il valore di pressione di chiusura del regolatore con funzione di monitor in linea (2) (fare riferimento al valore di SG riportato in targhetta, vedere il par. 2.8).</p> <div style="border: 1px solid blue; padding: 5px;"> <p>! AVVISO!</p> <ul style="list-style-type: none"> • Se la pressione di valle supera il valore di pressione di chiusura consultare il capitolo 10 “Ricerca guasti e troubleshooting” per rimuovere le cause dei malfunzionamenti. • Controllare la pressione facendo riferimento al manometro di valle (5). </div>
19	Aprire parzialmente il rubinetto di scarico (6).
20	Scaricare la molla di regolazione (41.1) del regolatore principale (1) oppure scollegare la fonte di pressione esterna dalla camera (A) (vedere par. 8.6.1).
21	<p>Verificare che il regolatore con funzione di monitor in linea (2) sia completamente aperto (100%).</p> <div style="border: 1px solid blue; padding: 5px;"> <p>! AVVISO! Il regolatore con funzione di monitor (2) è completamente aperto, quando che la pressione indicata sul manometro intermedio (4) è la stessa del manometro di monte (8).</p> </div>
22	Verificare che la pressione di taratura del regolatore principale (1) sia al valore prestabilito facendo riferimento al valore di pressione indicato dal manometro di valle (5).

Passo Azione	
	PER LA PRIMA MESSA IN SERVIZIO DELLA LINEA DI REGOLAZIONE
23a	<p>Se la pressione di valle (Pd) non è al valore della taratura richiesta, agire come di seguito:</p> <ul style="list-style-type: none"> • valore della pressione di valle (Pd) inferiore al valore di taratura richiesto: caricare la molla di taratura ruotando in senso orario la vite di regolazione (3) • valore della pressione di valle (Pd) superiore al valore di taratura richiesto: scaricare la molla di taratura ruotando in senso antiorario la vite di regolazione (3)
	DOPO LA MANUTENZIONE DELLA LINEA DI REGOLAZIONE
23b	<ul style="list-style-type: none"> • caricare la molla di taratura (41.1) e aumentare il valore di pressione del regolatore principale (1) ruotando in senso orario la vite di regolazione (3)
24	Chiudere lentamente il rubinetto di scarico (6).
	Verificare che la pressione di valle, dopo una fase di incremento, non superi il valore di pressione di chiusura del regolatore principale (1) (fare riferimento al valore di SG riportato in targhetta, vedere il par. 2.8).
25	<div style="border: 1px solid blue; padding: 5px;"> <p>! AVVISO!</p> <ul style="list-style-type: none"> • Se la pressione di valle supera il valore di pressione di chiusura consultare il capitolo 10 “Ricerca guasti e troubleshooting” per rimuovere le cause dei malfunzionamenti. • Controllare la pressione facendo riferimento al manometro di valle (5). </div>
26	Controllare con una sostanza schiumogena la tenuta di tutte le giunzioni poste tra le valvole di intercettazione (V1, V2).
27	Nel caso si riscontrassero delle perdite esterne, eliminare i punti di perdita e ripetere la procedura dal passo 10.
	Aprire molto lentamente la valvola di intercettazione di valle (V2), fino ad ottenere il completo invaso della condotta.
28	<div style="border: 1px solid blue; padding: 5px;"> <p>! AVVISO!</p> <ul style="list-style-type: none"> • Se la pressione della condotta di valle è più bassa della pressione di taratura, parzializzare l’apertura della valvola di intercettazione di valle (V2) per non oltrepassare il valore della portata massima dell’impianto. • Controllare la pressione facendo riferimento al manometro di valle (5). </div>
29	Bloccare la vite di regolazione (9) con il dado di fissaggio (10) del regolatore con funzione di monitor in linea (2).
30	Bloccare la vite di regolazione (3) con il dado di fissaggio (7) del regolatore principale (1).

Tab. 8.56.

MESSA IN SERVIZIO DELLA VALVOLA DI BLOCCO SN

! AVVISO!

Fare riferimento al paragrafo 8.7.3 “Procedura di taratura dei pressostati mod. SN-91, SN-92 per la valvola di blocco SN”.

8.9 - TARATURA DEI DISPOSITIVI

8.9.1 - TARATURA PRESSOSTATI MOD. SN-91, SN-92

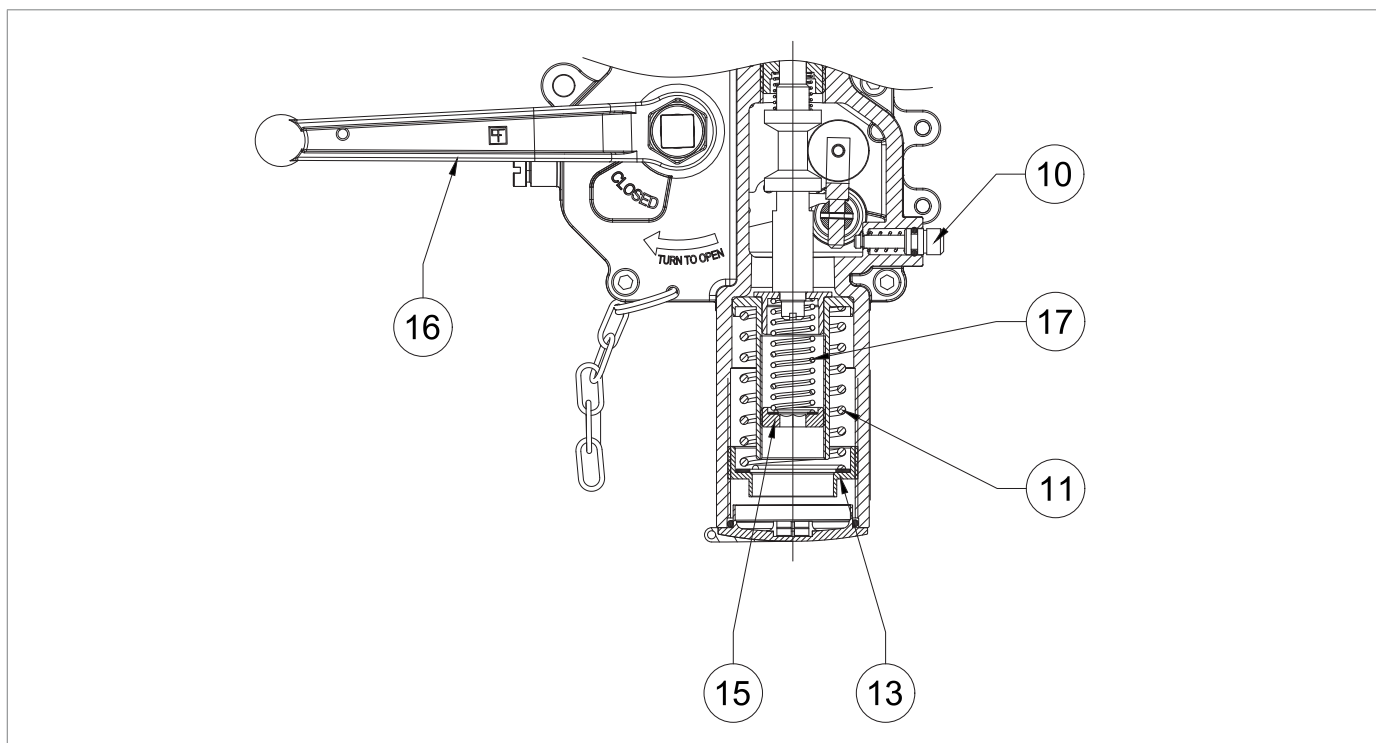


Fig. 8.26. Taratura pressostati mod. SN-91, SN-92

Agire sulla ghiera (13) per intervento di massima (molla rif. 11):

- in senso antiorario per diminuire della pressione di intervento del blocco;
- in senso orario per aumentare la pressione di intervento del blocco.

Agire sulla ghiera (15) per intervento di minima (molla rif. 17):

- in senso antiorario per diminuire della pressione di intervento del blocco;
- in senso orario per aumentare la pressione di intervento del blocco.

AVVISO!

Per i range di taratura, fare riferimento al capitolo 13 "Tabelle di taratura".

ATTENZIONE!

Dopo aver eseguito la taratura e il riarmo del pressostato, rimuovere la leva per evitare interferenze con altri oggetti presenti sull'impianto.

9 - MANUTENZIONE E VERIFICHE FUNZIONALI

9.1 - AVVERTENZE GENERALI

PERICOLO!

- Le operazioni di manutenzione devono essere eseguite da personale formato sulla sicurezza nei luoghi di lavoro, qualificato ed autorizzato alle attività inerenti all'apparecchiatura.
- Ogni operazione di manutenzione richiede una conoscenza approfondita e specialistica dell'apparecchiatura, delle operazioni necessarie, dei rischi connessi e delle procedure corrette per operare in sicurezza.
- Gli interventi di riparazione o di manutenzione non previsti nel presente manuale possono essere eseguiti soltanto previa autorizzazione di PIETRO FIORENTINI S.p.A.. Nessuna responsabilità relativa a danni a persone o cose può essere attribuita a PIETRO FIORENTINI S.p.A. per interventi diversi da quelli descritti oppure eseguiti con modalità diverse da quelle indicate.

AVVERTENZA!

Prima di effettuare qualsiasi intervento è importante accertarsi che la linea su cui è installata l'apparecchiatura:

- sia stata intercettata a monte e a valle;
- sia stata scaricata.

AVVERTENZA!

In caso di dubbi è vietato operare. Contattare PIETRO FIORENTINI S.p.A. per i necessari chiarimenti.

La gestione e/o utilizzo dell'apparecchiatura comprende gli interventi che si rendono necessari in seguito al normale uso come:

- le ispezioni e i controlli;
- le verifiche funzionali;
- la manutenzione ordinaria;
- la manutenzione straordinaria.

AVVISO!

Gli interventi di manutenzione sono strettamente legati:

- alla qualità del gas trasportato (impurità, umidità, gasolina, sostanze corrosive);
- all'efficienza della filtrazione;
- alle condizioni di utilizzo dell'apparecchiatura.

Per una buona gestione dell'apparecchiatura occorre:

- rispettare le frequenze di intervento indicate nel manuale per le verifiche funzionali e la manutenzione ordinaria.
- non superare l'intervallo di tempo che intercorre tra un intervento e l'altro. L'intervallo di tempo è da intendersi come massimo accettabile; può invece essere abbreviato;
- verificare prontamente la causa di eventuali anomalie come rumorosità eccessiva, trafiletti di fluidi o simili e porvi rimedio. Rimuovere tempestivamente eventuali cause di anomalie e/o malfunzionamenti evita ulteriori danni alle apparecchiature e garantisce la sicurezza degli operatori;

Prima di iniziare le operazioni di smontaggio delle apparecchiature è opportuno accertarsi che:

- i ricambi e le parti utilizzate nelle sostituzioni abbiano requisiti adeguati al fine di garantire le prestazioni originali dell'apparecchiatura. Utilizzare ricambi originali conformi;
- l'operatore disponga delle attrezzature necessarie (consultare il capitolo 7 "Attrezzature per la messa in servizio/manutenzione").

 **AVVISO!**

I pezzi di ricambio consigliati sono inequivocabilmente identificati con dei talloncini indicanti:

- **il numero di disegno d'assieme dell'apparecchiatura in cui sono utilizzabili (consultare capitolo 12 "Ricambi consigliati");**
- **la posizione riportata nel disegno d'assieme dell'apparecchiatura.**


Le operazioni di manutenzione dell'apparecchiatura si dividono, dal punto di vista operativo, in tre categorie principali:

Operazioni di manutenzione di messa in servizio

Controlli e verifiche periodiche	Tutte quelle verifiche che l'operatore deve effettuare in maniera periodica per il corretto mantenimento e funzionamento dell'apparecchiatura.
Manutenzione ordinaria	Tutte quelle operazioni che l'operatore deve effettuare in maniera preventiva per garantire un buon funzionamento dell'apparecchiatura nel tempo. La manutenzione ordinaria comprende gli interventi di: <ul style="list-style-type: none"> • ispezione; • controllo; • regolazione; • pulizia; • lubrificazione; • sostituzione; di tutte le parti di ricambio.
Manutenzione straordinaria	Tutte quelle operazioni che l'operatore deve effettuare nel momento in cui l'apparecchiatura lo necessita.

Tab. 9.57.

9.2 - CONTROLLI E VERIFICHE PERIODICHE DI CORRETTO FUNZIONAMENTO

Controlli e verifiche periodiche	
Qualifica operatore	Manutentore meccanico
D.P.I. necessari	 <p>AVVERTENZA!</p> <p>I D.P.I. elencati in questo prospetto sono relativi al rischio connesso con l'apparecchiatura. Per i D.P.I. necessari alla protezione da rischio connesso a luogo di lavoro, installazione o condizioni operative, è necessario fare riferimento:</p> <ul style="list-style-type: none"> • alle norme vigenti presso il Paese di installazione; • ad eventuali indicazioni fornite dal Responsabile della Sicurezza presso la struttura di installazione.

Tab. 9.58.

In tabella 9.59 sono elencati i controlli e le verifiche, ovvero le operazioni che non richiedono alcun intervento manuale sulle singole apparecchiature.

Alcune possono essere sostituite da un monitoraggio realizzato da punto remoto per il tramite di mezzi di telecontrollo adeguati. Di seguito elenchiamo:

Descrizione attività	Apparecchiature/Accessori coinvolti	Criterio di valutazione	Frequenza minima
Controllo delle prestazioni significative*	Regolatori di pressione	<ul style="list-style-type: none"> • Assenza di oscillazioni della pressione regolata. • Valori di pressioni significative entro i limiti prestabiliti. 	Mensile
	Dispositivi di sicurezza del tipo a blocco del flusso del gas (indicatore di posizione esterno)	<ul style="list-style-type: none"> • Posizione in completa apertura. 	
	Monitor in stand-by (indicatore di posizione esterno)	<ul style="list-style-type: none"> • Posizione in completa apertura. 	
Ispezione visiva stato esterno apparecchiatura	Tutti	<ul style="list-style-type: none"> • Assenza danni visibili. • Protezione superficiale esterna come UNI 9571-1:2012. 	Semestrale

Tab. 9.59.

* Questi controlli possono essere eseguiti da remoto in presenza di un sistema di telecontrollo in grado di analizzare le prestazioni significative relative all'apparecchiatura e di inviare segnalazioni/allarmi al raggiungimento delle soglie prestabilite.

9.3 - MANUTENZIONE ORDINARIA

9.3.1 - AVVERTENZE GENERALI DI SICUREZZA

PERICOLO!

- Mettere l'apparecchiatura in condizioni di sicurezza (chiudere la valvola di intercettazione di valle e successivamente di monte, scaricare completamente la linea);
- assicurarsi che la pressione a monte e a valle dell'apparecchiatura sia pari a "0".

AVVISO!

Prima di installare i nuovi elementi di tenuta (O-ring, membrana, ecc..) è necessario verificarne l'integrità.

9.3.2 - PERIODICITÀ SOSTITUZIONE DEI COMPONENTI SOGGETTI AD USURA

! AVVISO!

Le indicazioni che seguono sono da ritenersi valide solo per i componenti dell'apparecchiatura.

Le parti non metalliche delle singole apparecchiature interessate sono suddivise nelle seguenti categorie:

Operazioni di manutenzione preventiva

Categoria 1	Parti soggette ad usura e/o abrasione dove per: <ul style="list-style-type: none"> usura si intende il normale degrado di una parte dopo prolungato uso alle ordinarie condizioni di esercizio; abrasione si intende l'azione meccanica sulla superficie della parte coinvolta derivante dal passaggio del gas alle ordinarie condizioni di esercizio.
Categoria 2	Parti soggette al solo invecchiamento incluse le parti che richiedono anche attività di lubrificazione e/o pulizia.

Tab. 9.60.

! AVVISO!






Verificare entro la frequenza minima indicata in Tab. 9.61, lo stato di usura/abrasione/invecchiamento dei componenti presenti.

Categoria	Descrizione parte	Criterio di valutazione	Frequenza minima di sostituzione
1	Anelli di tenuta delle sedi valvola ed otturatori non metallici	Regolatori di pressione	6 anni
		Dispositivi di sicurezza	
		Apparecchiature dei sistemi di sicurezza per la pressione	
1	Parti non metalliche con funzione di tenuta interna delle sedi valvola e degli accessori delle singole apparecchiature	Piloti	6 anni
		Pre-riduttori	
		Acceleratori	
		Altri eventuali	
1	Parti non metalliche con funzione di tenuta tra parti di cui, almeno una, in movimento nelle ordinarie condizioni di lavoro/in fase di manovra	Regolatori di pressione	6 anni
		Dispositivi di sicurezza del tipo a blocco del flusso del gas	
		Dispositivi di sfioro con scarico in atmosfera	
1	Parti non metalliche con funzione di tenuta coinvolte nelle operazioni di smontaggio durante la manutenzione	Apparecchiature soggette a manutenzione	6 anni
2	Parti non metalliche che forniscono il "feedback" (elementi sensibili) della pressione controllata delle apparecchiature di sicurezza	Apparecchiature di sicurezza e/o relativi accessori	6 anni
2	Parti non metalliche con funzioni di tenuta e prestazionali (membrane) di una apparecchiatura	Regolatori di pressione e relativi accessori	6 anni
		Dispositivi di sicurezza del tipo a blocco del flusso del gas	6 anni
		Dispositivo di sfioro con scarico in atmosfera	6 anni

Categoria	Descrizione parte	Criterio di valutazione	Frequenza minima di sostituzione
2	Parti non metalliche di una apparecchiatura con funzione di tenuta interna: in ordinarie condizioni di esercizio in fase di manutenzione	Valvole del tipo a sfioro	6 anni
		Apparecchiature di sezionamento delle linee di regolazione	In presenza di perdite accertate
2	Parti non metalliche con funzione di sola tenuta statica	Apparecchiature varie	In presenza di perdite accertate
2	Lubrificazione parti soggette a lubrificazione	Valvole di intercettazione	Annuale
		Altre apparecchiature	Annuale
2	Elementi filtranti	Filtri	Secondo necessità

Tab. 9.61.

9.4 - PROCEDURE DI MANUTENZIONE ORDINARIA

Manutenzione ordinaria	
Qualifica operatore	Manutentore meccanico
D.P.I. necessari	<div style="display: flex; justify-content: space-around; align-items: center;">      </div> <div style="background-color: #e67e22; color: white; padding: 5px; margin-top: 5px;"> ⚠ AVVERTENZA! </div> <p>I D.P.I. elencati in questo prospetto sono relativi al rischio connesso con l'apparecchiatura. Per i D.P.I. necessari alla protezione da rischio connesso a luogo di lavoro, installazione o condizioni operative, è necessario fare riferimento:</p> <ul style="list-style-type: none"> alle norme vigenti presso il Paese di installazione; ad eventuali indicazioni fornite dal Responsabile della Sicurezza presso la struttura di installazione.
Attrezzatura necessaria	Fare riferimento al capitolo 7 "Attrezzature per la messa in funzione/manutenzione".

Tab. 9.62.

9.4.1 - COPPIE DI SERRAGGIO NORVAL

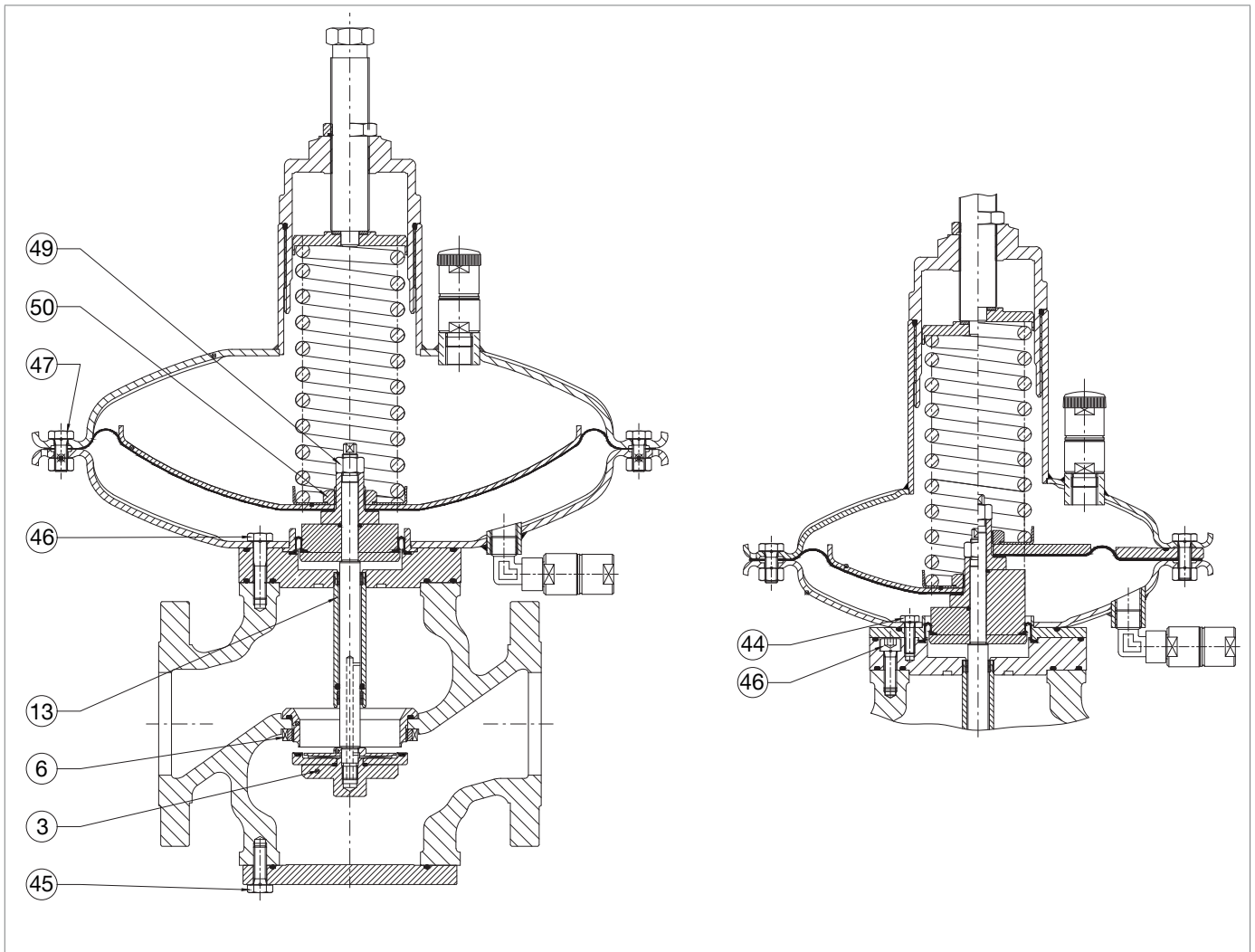


Fig. 9.27. Coppie di serraggio NORVAL 1 ÷ 3

NORVAL 1" (TESTATE 375TR, 375, 495)

Pos.	Descrizione	Coppia (Nm)	Coppia (ft-lb)
3	Supporto guarnizione M12X1,25	20	14
6	Ghiera di fissaggio M45	50	36
45	Vite M8X25 UNI 5739	30	22
46	Vite M8X35 UNI 5737	30	22
47	Vite M10X25 / M10X30 UNI 5739	25	18
49	Dado M12X1,25 UNI 7473	40	29
50	Dado M24X2	40	29

Tab. 9.63.
NORVAL 1" ½ (TESTATE 375TR, 375, 495)

Pos.	Descrizione	Coppia (Nm)	Coppia (ft-lb)
3	Supporto guarnizione M12X1,25	20	14
6	Ghiera di fissaggio M60	50	36
45	Vite M10X25 UNI 5739	50	36
46	Vite M10X40 UNI 5737	50	36
47	Vite M10X25 / M10X30 UNI 5739	25	18
49	Dado M12X1,25 UNI 7473	40	29
50	Dado M24X2	40	29

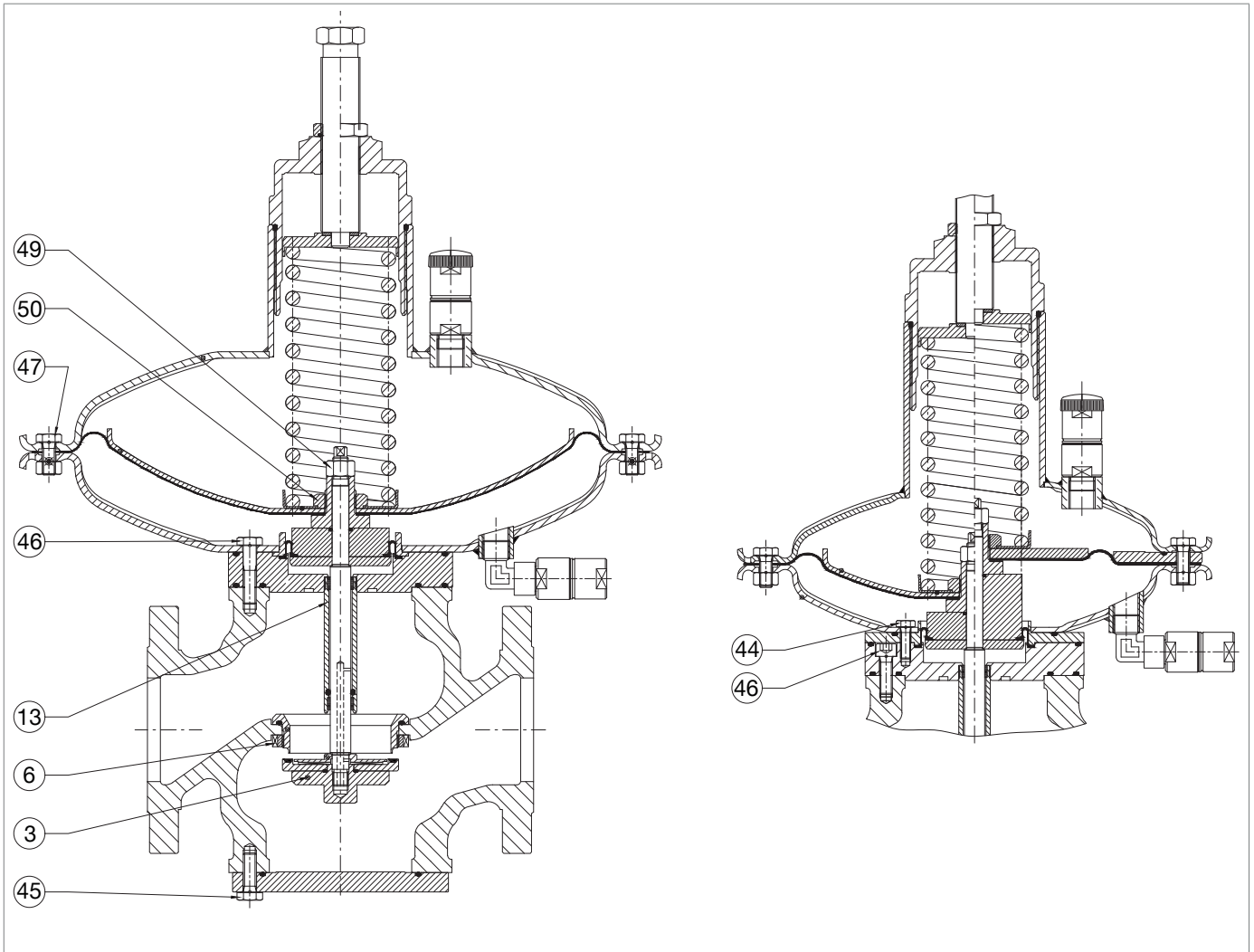
Tab. 9.64.
NORVAL 2" (TESTATE 375TR, 375, 495)

Pos.	Descrizione	Coppia (Nm)	Coppia (ft-lb)
3	Supporto guarnizione M12X1,25	20	14
6	Ghiera di fissaggio M60	50	36
45	Vite M10X25 UNI 5739	50	36
46	Vite M10X40 UNI 5737	50	36
47	Vite M10X25 / M10X30 UNI 5739	25	18
49	Dado M12X1,25 UNI 7473	40	29
50	Dado M24X2	40	29

Tab. 9.65.
NORVAL 2" ½ (TESTATE 375TR, 375)

Pos.	Descrizione	Coppia (Nm)	Coppia (ft-lb)
3	Supporto guarnizione M12X1,25	20	14
6	Ghiera di fissaggio M90	50	36
44	Vite M8X25 UNI 5931	30	22
45	Vite M10X30 UNI 5739	50	36
46	Vite M10X30 UNI 5737	50	36
47	Vite M10X25 / M10X30 UNI 5739	25	18
49	Dado M12X1,25 UNI 7473	40	29
50	Dado M24X2	40	29

Tab. 9.66.



Coppie di serraggio NORVAL 1 ÷ 3

NORVAL 2" ½ (TESTATE 495, 630)

Pos.	Descrizione	Coppia (Nm)	Coppia (ft-lb)
3	Supporto guarnizione M12X1,25	20	14
6	Ghiera di fissaggio M90	50	36
45	Vite M10X30 UNI 5739	50	36
46	Vite M10X45 UNI 5737	50	36
47	Vite M10X25 UNI 5739	25	18
49	Dado M12X1,25 UNI 7473	40	29
50	Dado M24X2	40	29

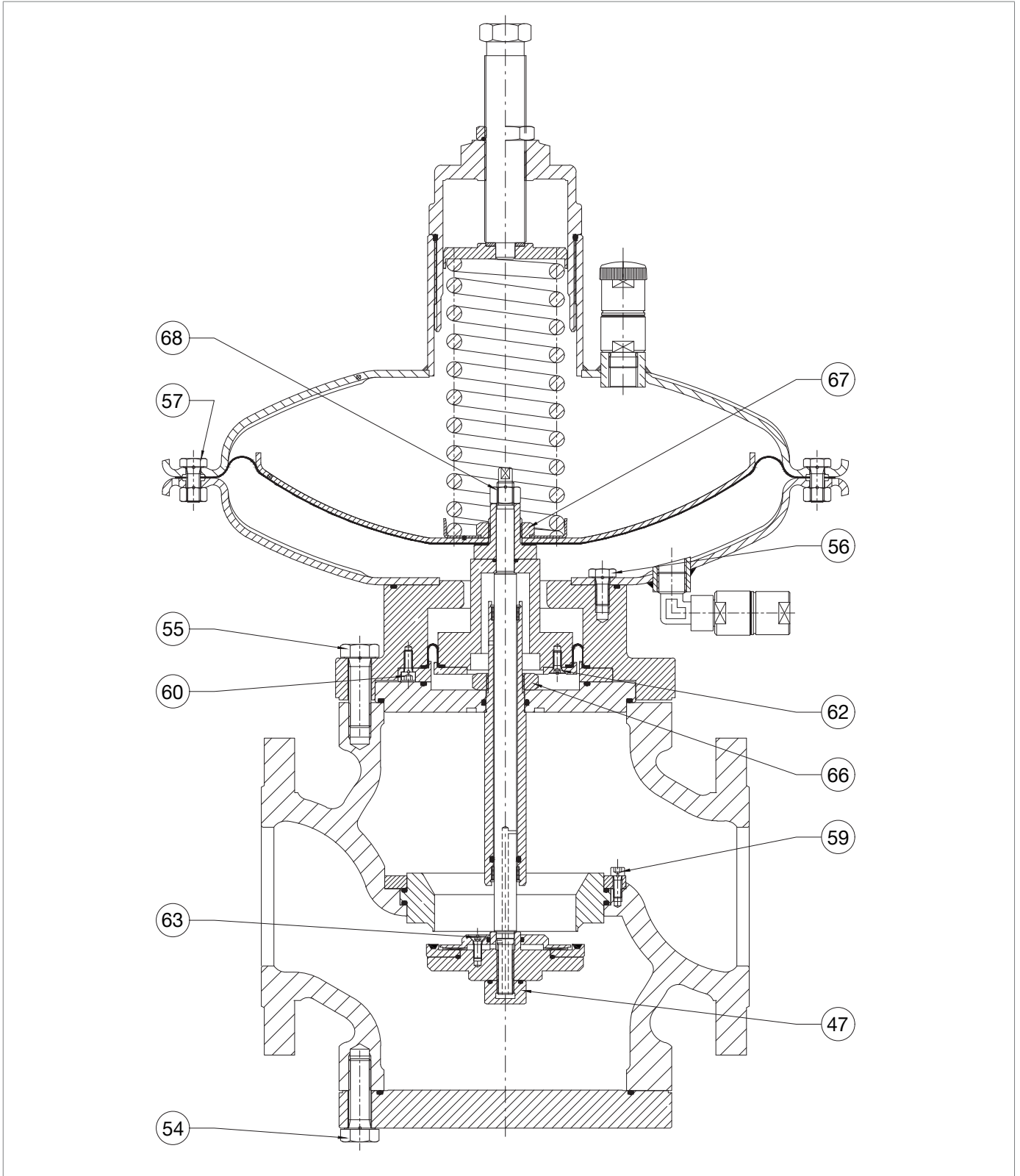
Tab. 9.67.
NORVAL 3" (TESTATE 375TR, 375)

Pos.	Descrizione	Coppia (Nm)	Coppia (ft-lb)
3	Supporto guarnizione M12X1,25	20	14
6	Ghiera di fissaggio M90	50	36
44	Vite M8X25 UNI 5931	30	22
45	Vite M10X30 UNI 5739	50	36
46	Vite M10X30 UNI 5737	50	36
47	Vite M10X25 / M10X30 UNI 5739	25	18
49	Dado M12X1,25 UNI 7473	40	29
50	Dado M24X2	40	29

Tab. 9.68.
NORVAL 3" (TESTATE 495, 630)

Pos.	Descrizione	Coppia (Nm)	Coppia (ft-lb)
3	Supporto guarnizione M12X1,25	20	14
6	Ghiera di fissaggio M90	50	36
45	Vite M10X30 UNI 5739	50	36
46	Vite M10X45 UNI 5737	50	36
47	Vite M10X25 UNI 5739	25	18
49	Dado M12X1,25 UNI 7473	40	29
50	Dado M24X2	40	29

Tab. 9.69.



Coppie di serraggio NORVAL

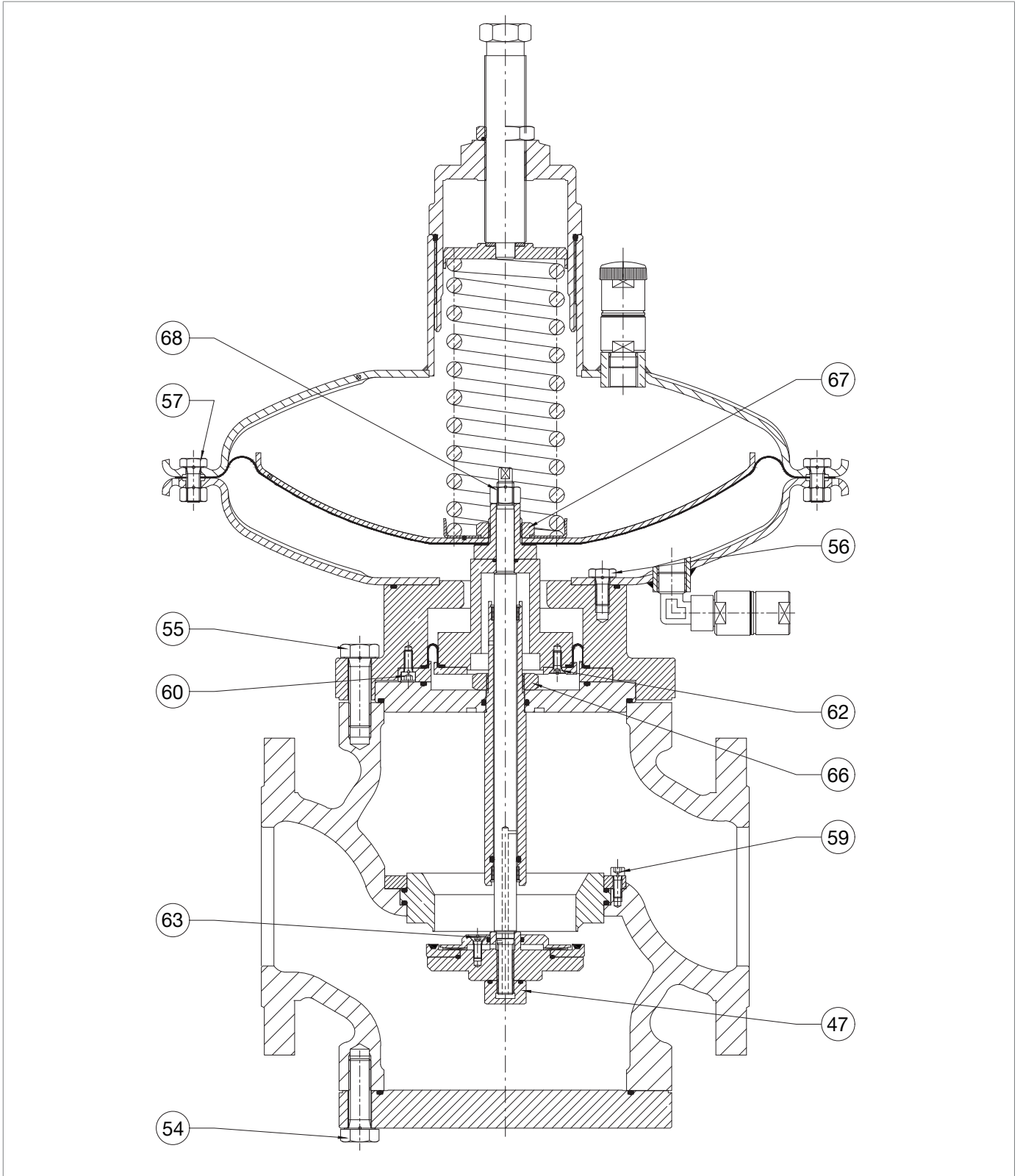
NORVAL 4" (TESTATE 375TR, 375, 495, 630)

Pos.	Descrizione	Coppia (Nm)	Coppia (ft-lb)
47	Dado M12X1,25	35	25
54	Vite M16X50 UNI 5737	150	110
55	Vite M16X50 UNI 5737	150	110
56	Vite M10X20 UNI 5739	50	36
57	Vite M10X25 UNI 5739	25	18
59	Vite M6X16 UNI 5931	10	7
60	Vite M6X14 UNI 5931	10	7
62	Vite M6X14 UNI 5933	10	7
63	Vite M6X16 UNI 5933	10	7
66	Dado M27X2	80	59
67	Dado M24X2	40	29
68	Dado M12X1,25 UNI 7473	40	29

Tab. 9.70.
NORVAL 6" (TESTATE 495, 630)

Pos.	Descrizione	Coppia (Nm)	Coppia (ft-lb)
47	Dado M16X1,5	35	25
54	Vite M14X50 UNI 5737	115	84
55	Vite M14X60 UNI 5737	115	84
56	Vite M10X35 UNI 5739	50	36
57	Vite M10X25 UNI 5739	25	18
59	Vite M6X16 / M6X20 UNI 5931	10	7
60	Vite M6X16 / M6X30 UNI 5931	10	7
62	Vite M6X16 UNI 5933	10	7
63	Vite M6X16 / M6X20 UNI 5933	10	7
66	Dado M33X1,5	80	59
67	Dado M24X2	60	44
68	Dado M14X1,5 UNI 7473	50	36

Tab. 9.71.

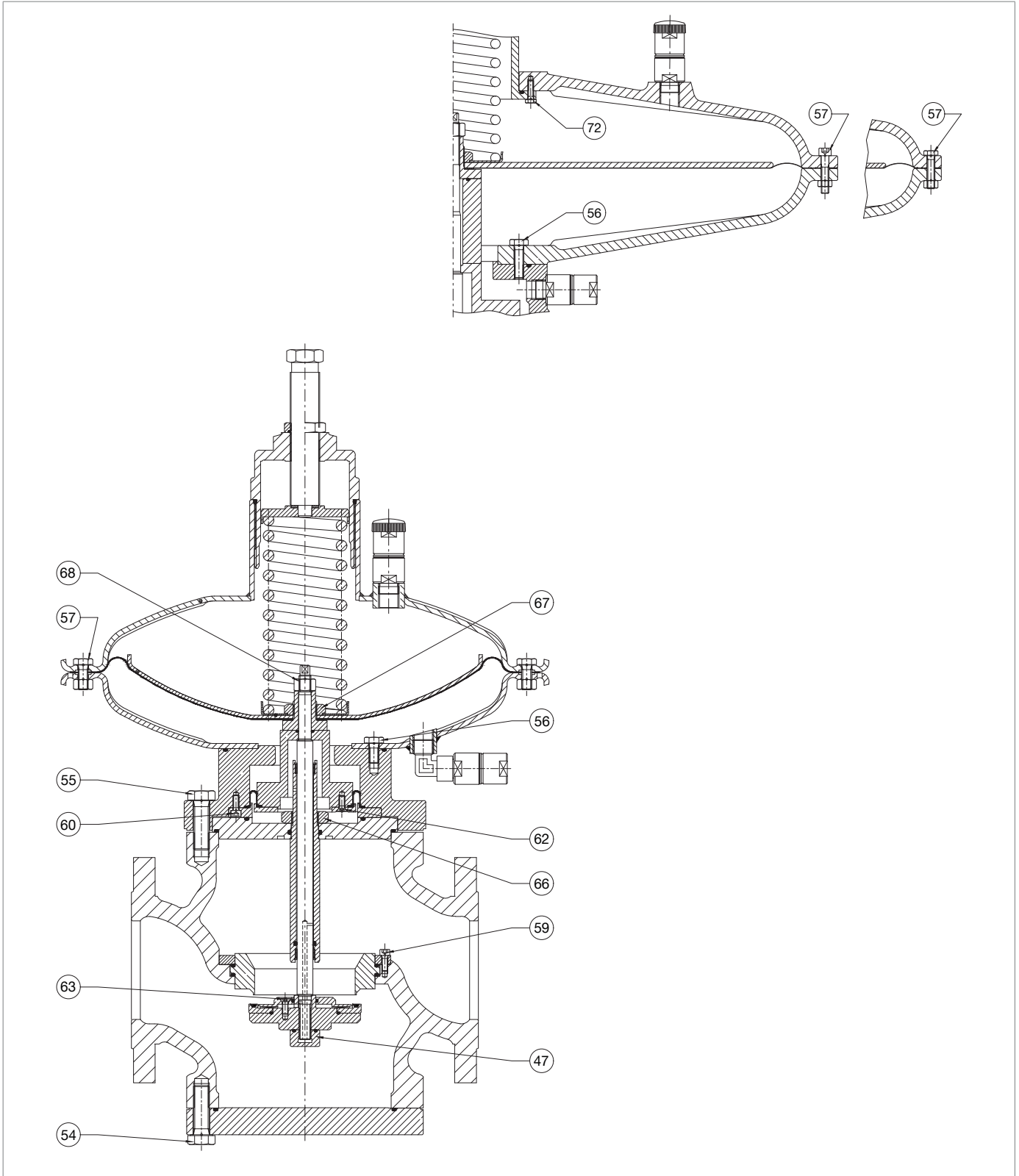


Coppie di serraggio NORVAL

NORVAL 8" (TESTATE 495, 630)

Pos.	Descrizione	Coppia (Nm)	Coppia (ft-lb)
47	Dado M16X1,5	35	25
54	Vite M14X50 UNI 5737	115	84
55	Vite M14X60 UNI 5737	115	84
56	Vite M10X35 UNI 5739	50	36
57	Vite M10X25 UNI 5739	25	18
59	Vite M6X16 / M6X20 UNI 5931	10	7
60	Vite M6X16 / M6X30 UNI 5931	10	7
62	Vite M6X16 UNI 5933	10	7
63	Vite M6X16 / M6X20 UNI 5933	10	7
66	Dado M33X1,5	80	59
67	Dado M24X2	40	29
68	Dado M14X1,5 UNI 7473	50	36

Tab. 9.72.



Coppie di serraggio NORVAL

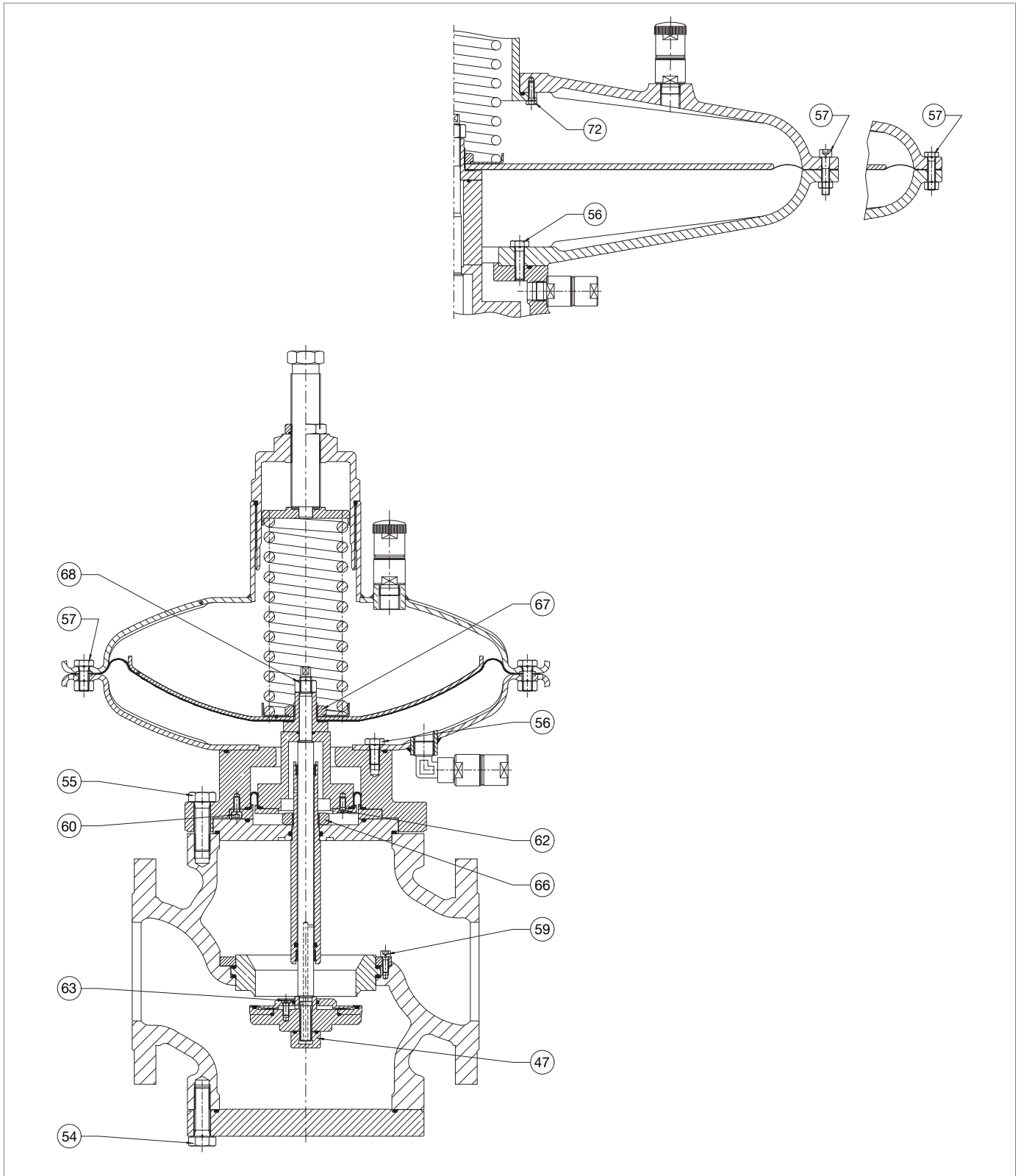
NORVAL 6" (TESTATA 658)

Pos.	Descrizione	Coppia (Nm)	Coppia (ft-lb)
47	Dado M16X1,5	35	25
54	Vite M14X50 UNI 5737	115	84
55	Vite M14X60 UNI 5737	115	84
56	Vite M10X35 UNI 5739	50	36
57	Vite M8X35 UNI 5737	25	18
59	Vite M6X16 / M6X20 UNI 5931	10	7
60	Vite M6X16 / M6X30 UNI 5931	10	7
62	Vite M6X16 UNI 5933	10	7
63	Vite M6X16 / M6X20 UNI 5933	10	7
66	Dado M33X1,5	80	59
67	Dado M24X2	60	44
68	Dado M14X1,5 UNI 7473	50	36
72	Vite M6X30 UNI 5739	10	7

Tab. 9.73.
NORVAL 8" (TESTATA 658)

Pos.	Descrizione	Coppia (Nm)	Coppia (ft-lb)
47	Dado M16X1,5	35	25
54	Vite M14X50 UNI 5737	115	84
55	Vite M14X60 UNI 5737	115	84
56	Vite M10X35 UNI 5739	50	36
57	Vite M8X35 UNI 5737	25	18
59	Vite M6X16 / M6X20 UNI 5931	10	7
60	Vite M6X16 / M6X30 UNI 5931	10	7
62	Vite M6X16 UNI 5933	10	7
63	Vite M6X16 / M6X20 UNI 5933	10	7
66	Dado M33X1,5	80	59
67	Dado M24X2	40	29
68	Dado M14X1,5 UNI 7473	50	36
72	Vite M6X30 UNI 5739	10	7

Tab. 9.74.



Coppie di serraggio NORVAL

NORVAL 6" (TESTATA 817)

Pos.	Descrizione	Coppia (Nm)	Coppia (ft-lb)
47	Dado M16X1,5	35	25
54	Vite M14X50 UNI 5737	115	84
55	Vite M14X60 UNI 5737	115	84
56	Vite M10X35 UNI 5739	50	36
57	Vite M8X40 UNI 5931	25	18
59	Vite M6X16 / M6X20 UNI 5931	10	7
60	Vite M6X16 / M6X30 UNI 5931	10	7
62	Vite M6X16 UNI 5933	10	7
63	Vite M6X16 / M6X20 UNI 5933	10	7
66	Dado M33X1,5	80	59
67	Dado M24X2	60	44
68	Dado M14X1,5 UNI 7473	50	36
72	Vite M6X30 UNI 5739	10	7

Tab. 9.75.
NORVAL 8" (TESTATA 817)

Pos.	Descrizione	Coppia (Nm)	Coppia (ft-lb)
47	Dado M16X1,5	35	25
54	Vite M14X50 UNI 5737	115	84
55	Vite M14X60 UNI 5737	115	84
56	Vite M10X35 UNI 5739	50	36
57	Vite M8X40 UNI 5931	25	18
59	Vite M6X16 / M6X20 UNI 5931	10	7
60	Vite M6X16 / M6X30 UNI 5931	10	7
62	Vite M6X16 UNI 5933	10	7
63	Vite M6X16 / M6X20 UNI 5933	10	7
66	Dado M33X1,5	80	59
67	Dado M24X2	40	29
68	Dado M14X1,5 UNI 7473	50	36
72	Vite M6X30 UNI 5739	10	7

Tab. 9.76.

9.4.1.1 - COPPIE DI SERRAGGIO MONITOR IN LINEA ER

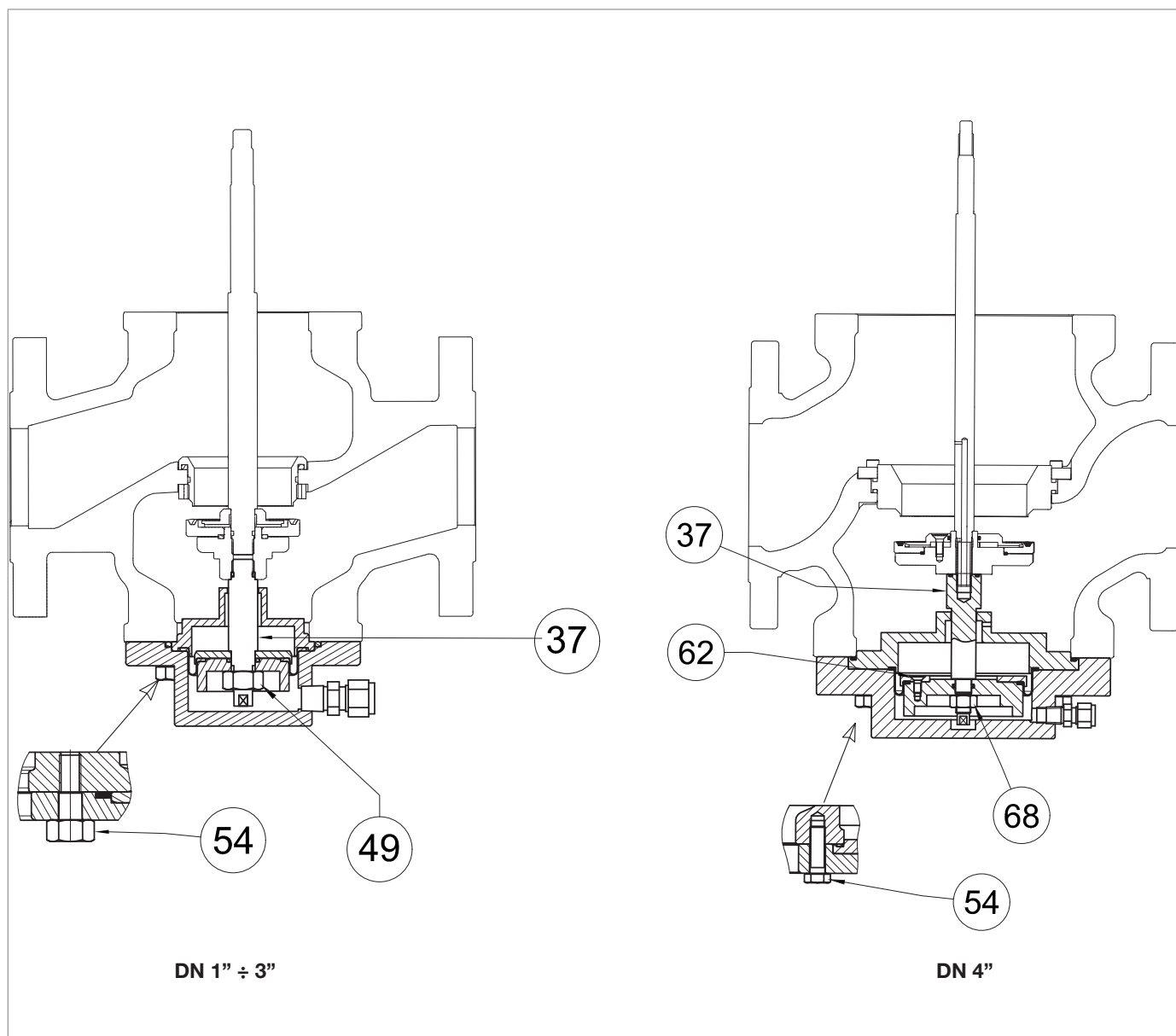


Fig. 9.28. Coppie di serraggio monitor in linea ER 1" ÷ 3", 4"

ER 1"

Pos.	Descrizione	Coppia (Nm)	Coppia (ft-lb)
37	Stelo monitor ER	20	14
45	Vite M10X30 UNI 5739	30	22
49	Dado M12X1,25 UNI 7473	60	44

Tab. 9.77.
ER 1" ½

Pos.	Descrizione	Coppia (Nm)	Coppia (ft-lb)
37	Stelo monitor ER	20	14
45	Vite M10X30 UNI 5739	50	36
49	Dado M12X1,25 UNI 7473	60	44

Tab. 9.78.
ER 2"

Pos.	Descrizione	Coppia (Nm)	Coppia (ft-lb)
37	Stelo monitor ER	20	14
45	Vite M10X30 UNI 5739	50	36
49	Dado M12X1,25 UNI 7473	60	44

Tab. 9.79.
ER 2" ½

Pos.	Descrizione	Coppia (Nm)	Coppia (ft-lb)
37	Stelo monitor ER	20	14
45	Vite M10X30 UNI 5739	50	36
49	Dado M12X1,25 UNI 7473	60	44

Tab. 9.80.
ER 3"

Pos.	Descrizione	Coppia (Nm)	Coppia (ft-lb)
37	Stelo monitor ER	20	14
45	Vite M10X30 UNI 5739	50	36
49	Dado M12X1,25 UNI 7473	60	44

Tab. 9.81.
ER 4"

Pos.	Descrizione	Coppia (Nm)	Coppia (ft-lb)
37	Stelo monitor ER	60	44
54	Vite M16X50 UNI 5739	150	110
62	Vite M6X14 UNI 5933	10	7
68	Dado M12X1,25 UNI 7473	60	44

Tab. 9.82.

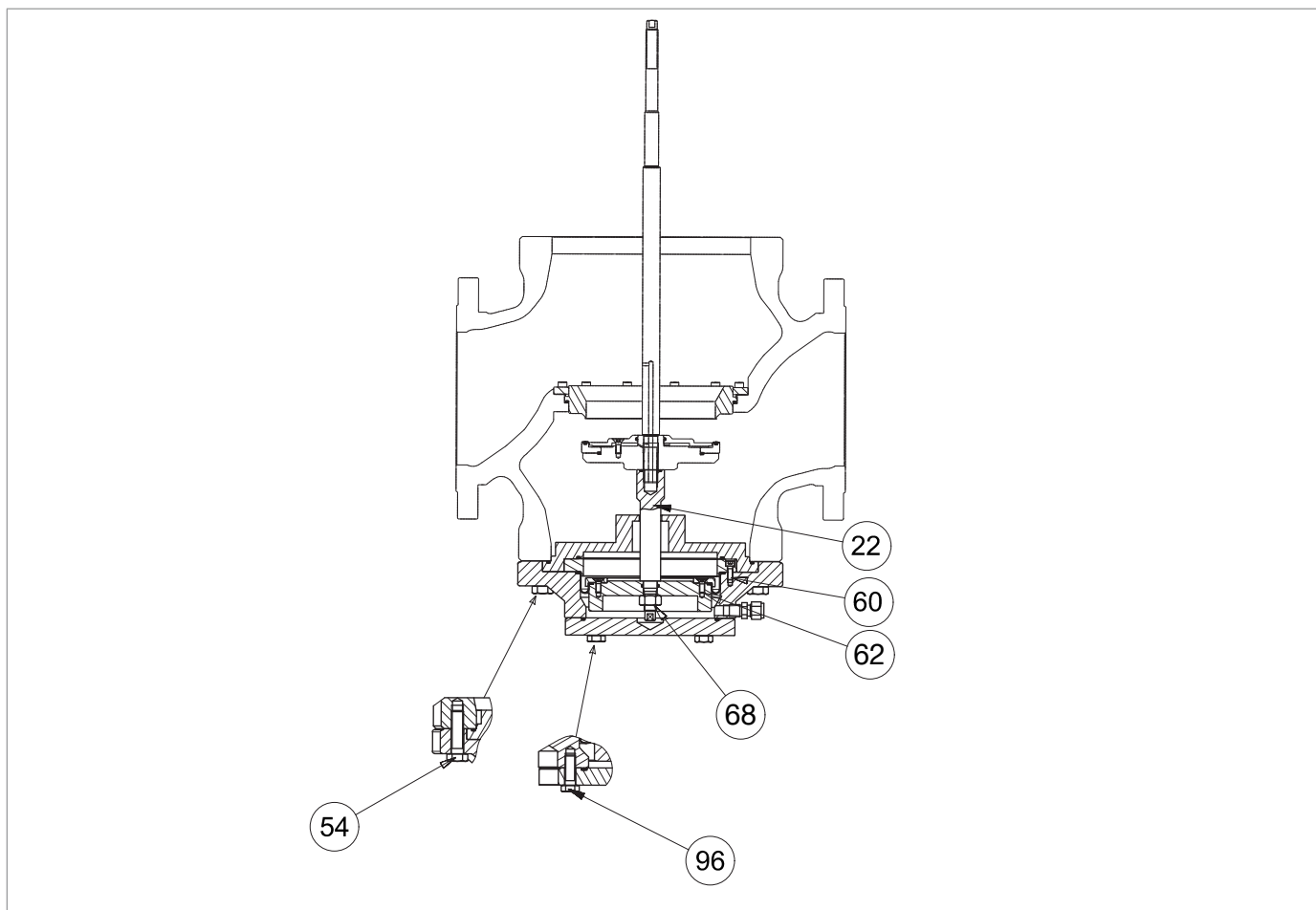


Fig. 9.29. Coppie di serraggio monitor incorporato ER 6"-8"

ER 6"

Pos.	Descrizione	Coppia (Nm)	Coppia (ft-lb)
22	Stelo monitor ER	60	44
54	Vite M16X50 UNI 5739	115	84
60	Vite M6X14 UNI 5933	10	7
62	Vite M6X14 UNI 5933	10	7
68	Dado M12X1,25 UNI 7473	60	44
96	Vite 12X35 UNI 5739	80	59

Tab. 9.83.
ER 8"

Pos.	Descrizione	Coppia (Nm)	Coppia (ft-lb)
22	Stelo monitor ER	60	44
54	Vite M16X50 UNI 5739	115	84
60	Vite M6X14 UNI 5933	10	7
62	Vite M6X14 UNI 5933	10	7
68	Dado M12X1,25 UNI 7473	60	44
96	Vite 12X35 UNI 5739	80	59

Tab. 9.84.

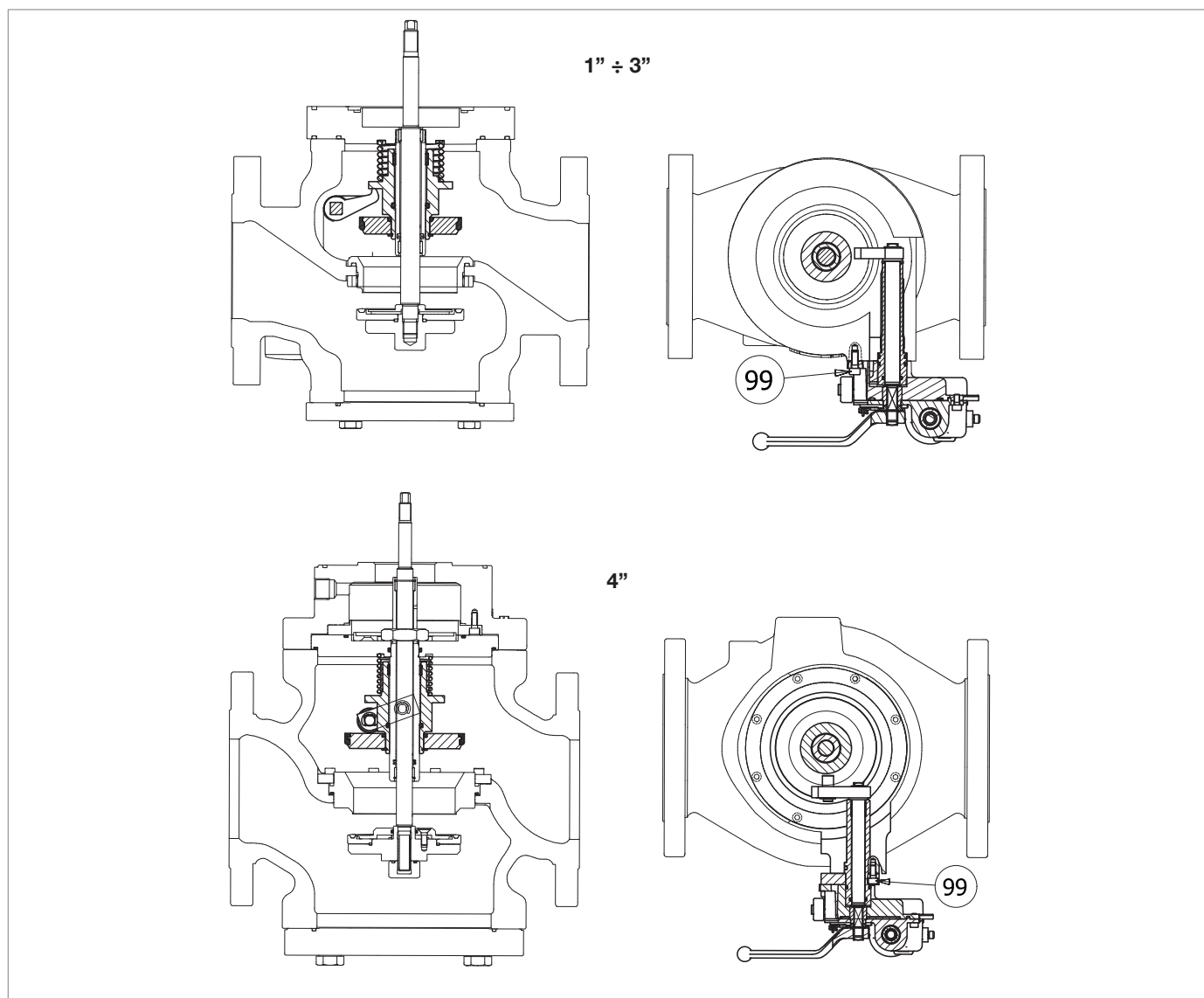
9.4.1.2 - COPPIA DI SERRAGGIO VALVOLA DI BLOCCO SN


Fig. 9.30. Coppie di serraggio valvola di blocco SN 1" ÷ 3", 4"

SN 1" ÷ 3"

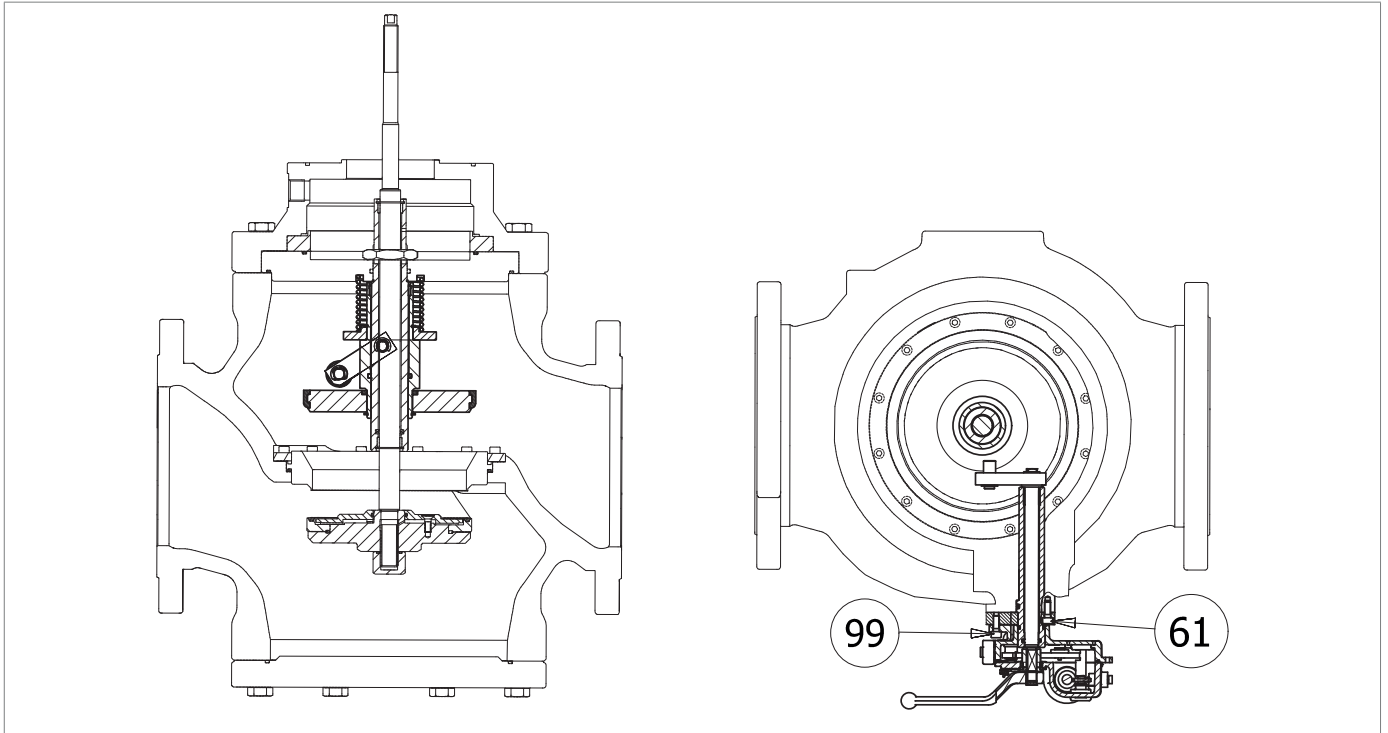
Pos.	Descrizione	Coppia (Nm)	Coppia (ft-lb)
99	Vite M6X16 UNI 5931	10	7

Tab. 9.85.

SN 4"

Pos.	Descrizione	Coppia (Nm)	Coppia (ft-lb)
99	Vite M6X16 UNI 5931	10	7

Tab. 9.86.



Coppie di serraggio valvola di blocco SN 6"-8"

SN 6" ÷ 8"			
Pos.	Descrizione	Coppia (Nm)	Coppia (ft-lb)
61	Vite M6X16 UNI 5931	10	7
99	Vite M6X16 UNI 5931	10	7

Tab. 9.87.

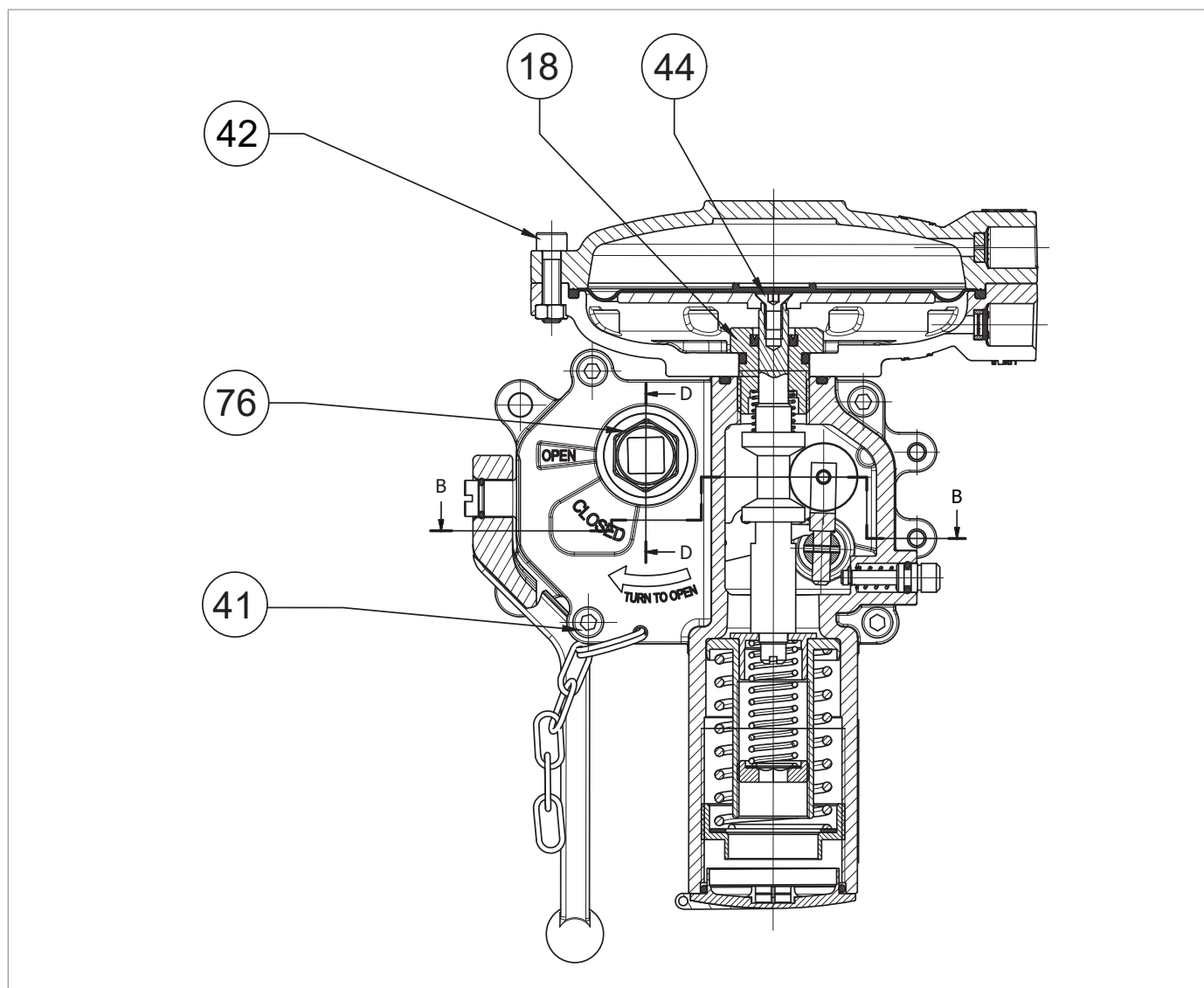
9.4.1.3 - COPPIA DI SERRAGGIO PRESSOSTATO MOD. SN-91, SN-92


Fig. 9.31. Coppie di serraggio pressostato mod. SN-91, SN-92

SN-91, SN-92			
Pos.	Descrizione	Coppia (Nm)	Coppia (ft-lb)
18	Guida blocco	45	33
41	Vite M5X10 UNI 5931	4	2
42	Vite M5X20 UNI 5931	5	3
44	Vite M5X10 UNI 5933	5	3
76	Dado di bloccaggio	12	8

Tab. 9.88.

9.4.2 - SOSTITUZIONE ELEMENTI SOGGETTI AD USURA ED ABRASIONE

9.4.2.1 - OPERAZIONI INIZIALI

ATTENZIONE!

Prima di effettuare qualsiasi intervento è importante accertarsi che la linea su cui è installato il regolatore sia stata intercettata a monte e a valle che la stessa sia stata scaricata.

ATTENZIONE!

Durante le fasi di montaggio assicurarsi di serrare le viti seguendo i prospetti (coppie di serraggio) a seconda della taglia in cui si sta eseguendo la manutenzione.

Procedere come segue:

Passo	Azione
1	Svitare i raccordi a tenuta conica per scollegare tutte le prese di alimentazione e impulso del pilota e del regolatore.
2	Allentare il dado di fissaggio della staffa di sostegno del pilota al regolatore.

Tab. 9.89.

9.4.2.2 - SCHEMA A CROCE PER IL SERRAGGIO DELLE VITI

Per il serraggio delle viti, quando richiesto dalla procedure di manutenzione, fare riferimento al seguente schema:

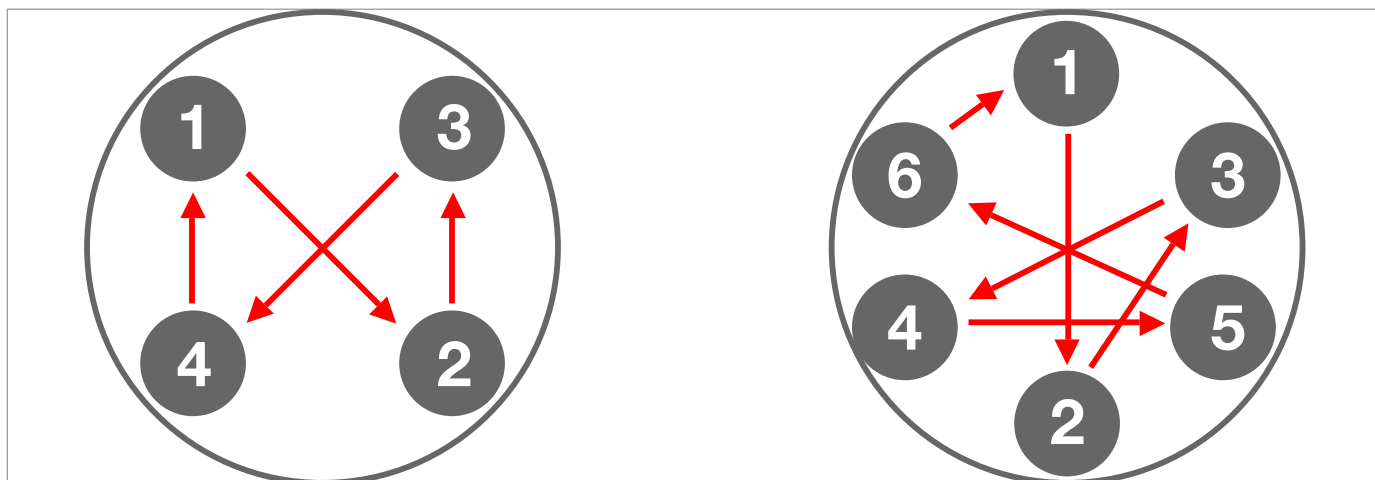


Fig. 9.32. Schema a croce

9.4.3 - MANUTENZIONE VALVOLA ANTIPOMPAGGIO

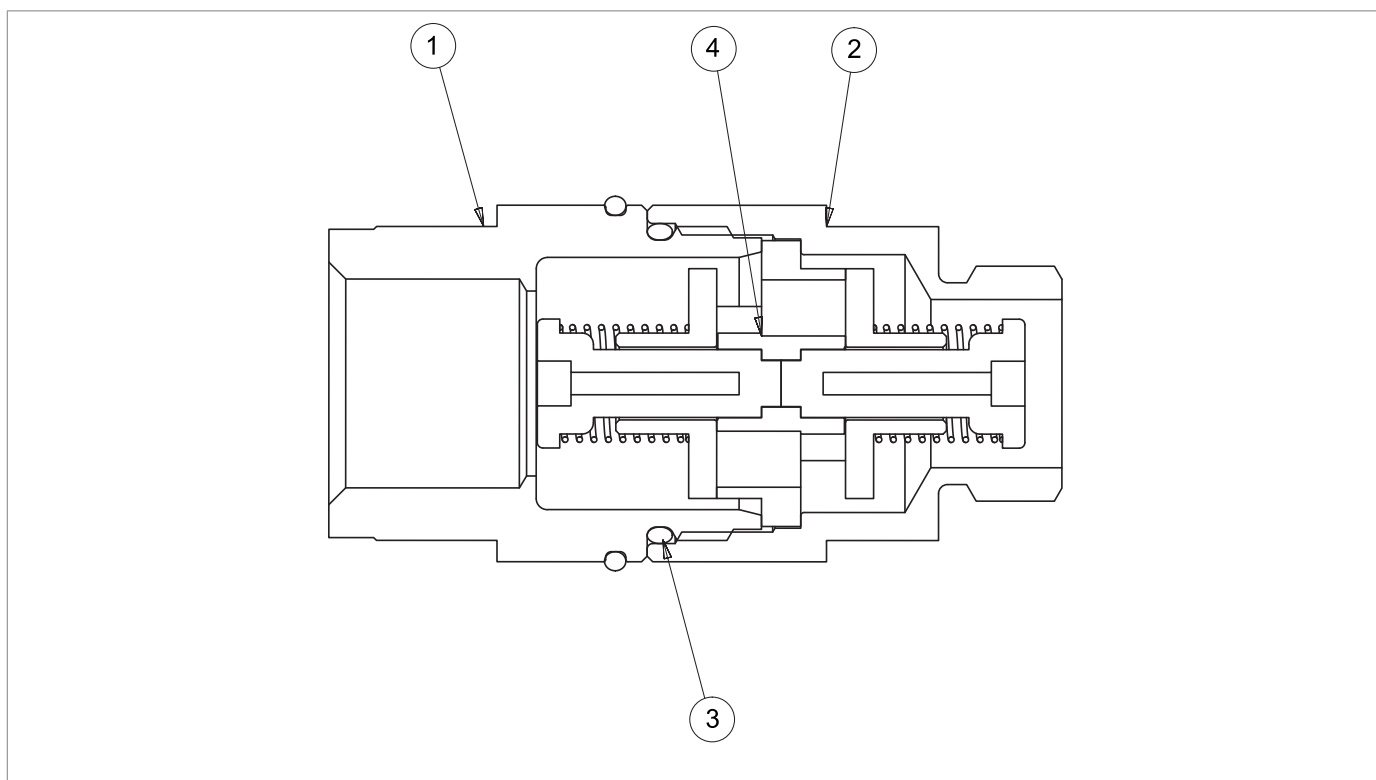


Fig. 9.33. Valvola antipompaggio

Passo	Azione
1	Rimuovere il raccordo (1). AVVISO! Durante questa fase, tenere fermo il corpo valvola antipompaggio (2).
2	Rimuovere e sostituire l'O-ring (3), lubrificandolo con grasso sintetico. AVVISO! Prima di inserire l'O-ring di sostituzione, pulire le cave di contenimento con una soluzione detergente.
3	Verificare la pulizia dell'assieme otturatore (4).
4	Posizionare e fissare il raccordo (1). AVVISO! Durante questa fase, tenere fermo il corpo valvola antipompaggio (2).

Tab. 9.90.

9.4.4 - REGOLATORE NORVAL

9.4.4.1 - REGOLATORE NORVAL 1" ÷ 2" (TESTATA 375TR)

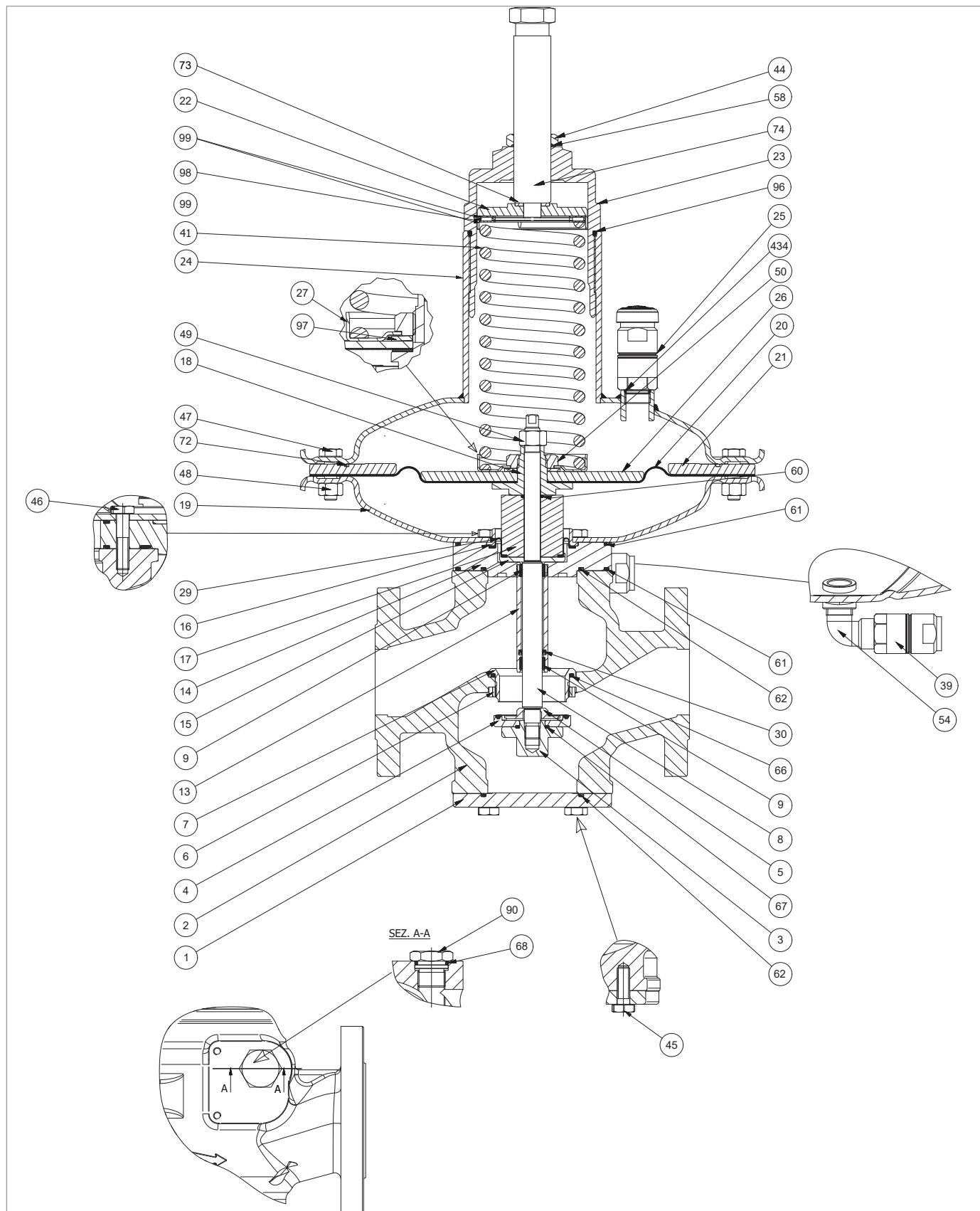






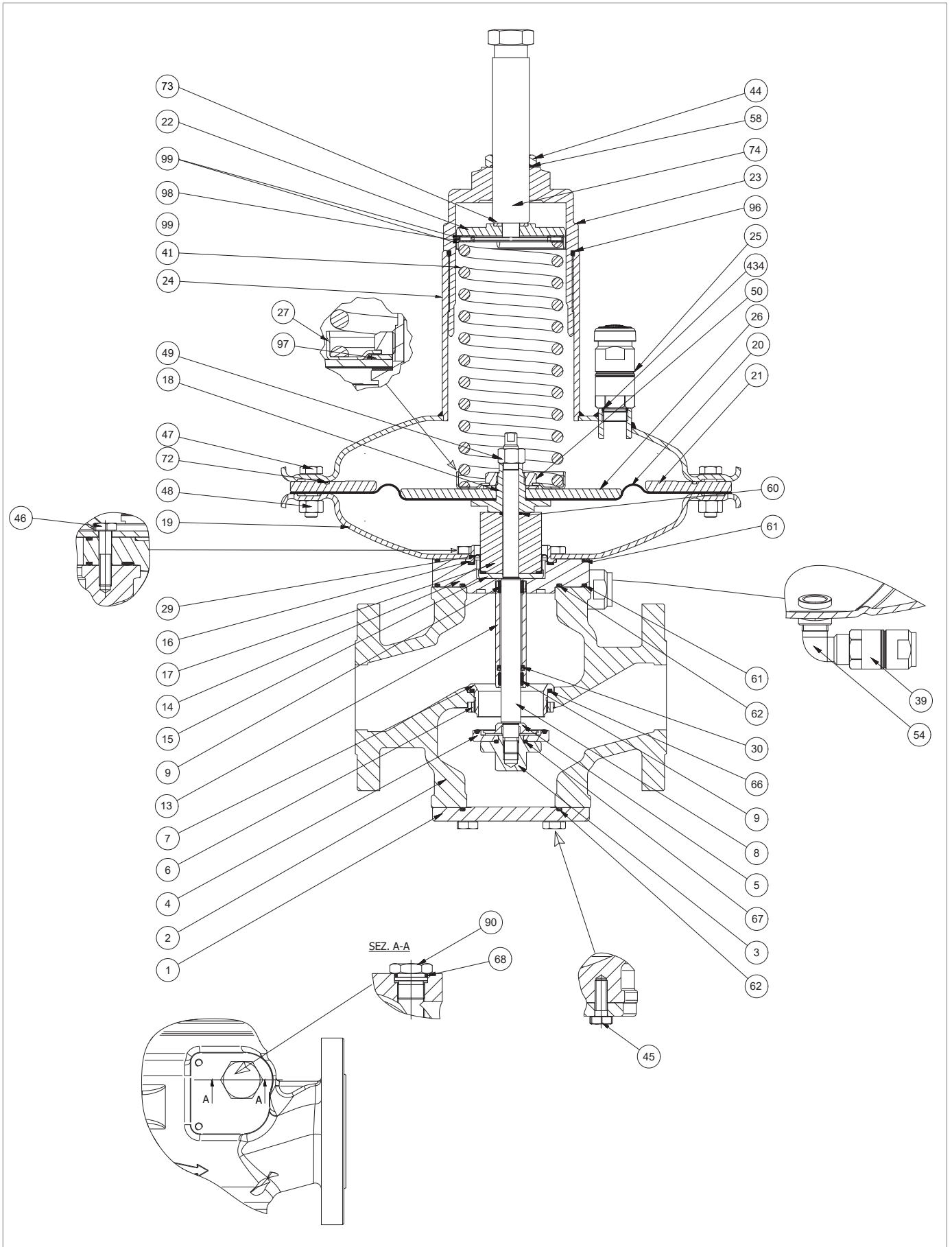


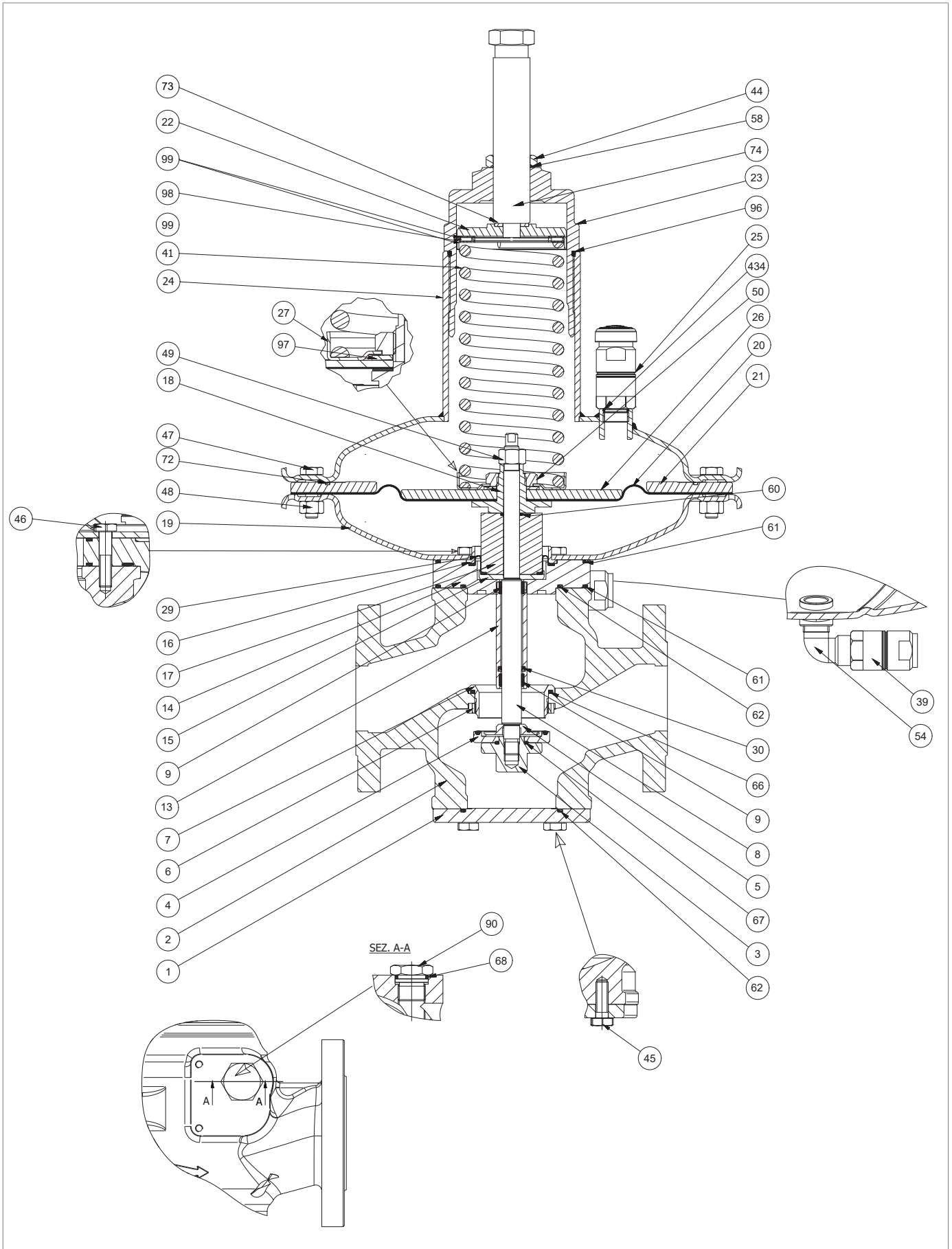
Fig. 9.34. Regolatore NORVAL 1" ÷ 2" (testata 375TR)

Passo	Azione
1	Svitare e rimuovere il dado di bloccaggio (44).
2	Svitare e rimuovere la vite di regolazione (74).
3	Rimuovere e sostituire l'O-ring (58) dal dado di bloccaggio (44), lubrificandolo con grasso sintetico.  AVVISO! Prima di inserire l'O-ring di sostituzione, pulire le cave di contenimento con una soluzione detergente.
4	Svitare e rimuovere il tappo (23).
5	Rimuovere e sostituire l'O-ring (96) dal tappo (23), lubrificandolo con grasso sintetico.  AVVISO! Prima di inserire l'O-ring di sostituzione, pulire le cave di contenimento con una soluzione detergente.
6	Rimuovere il disco guida molla (22) unitamente al disco (73).
7	Rimuovere le ralle (99) unitamente al cuscinetto a rulli (98).
8	Rimuovere la molla di taratura (41).
9	Svitare e rimuovere la valvola antipompaggio (25) dal coperchio superiore (24).
10	Rimuovere e sostituire l'O-ring (434), lubrificandolo con grasso sintetico.  AVVISO! Prima di inserire l'O-ring di sostituzione, pulire le cave di contenimento con una soluzione detergente.
11	Posizionare e fissare la valvola antipompaggio (25) nel coperchio superiore (24).
12	Svitare e rimuovere le viti (45).
13	Rimuovere la flangia inferiore (1).  ATTENZIONE! Se presente il dispositivo ER, fare riferimento al paragrafo 9.4.5 per la manutenzione.
14	Rimuovere e sostituire l'O-ring (62) dalla flangia inferiore (1), lubrificandolo con grasso sintetico.  AVVISO! Prima di inserire l'O-ring di sostituzione, pulire le cave di contenimento con una soluzione detergente.
15	Svitare e rimuovere il supporto guarnizione (3) unitamente alla guarnizione armata (4), al disco (5) e all'O-ring (67) dallo stelo (8).
16	Rimuovere e sostituire l'O-ring (67) dal supporto guarnizione (3), lubrificandolo con grasso sintetico.  AVVISO! Prima di inserire l'O-ring di sostituzione, pulire le cave di contenimento con una soluzione detergente.
17	Sostituire la guarnizione armata (4).
18	Svitare e rimuovere il dado (48) e la vite (47).
19	Rimuovere il disco di riduzione (21).











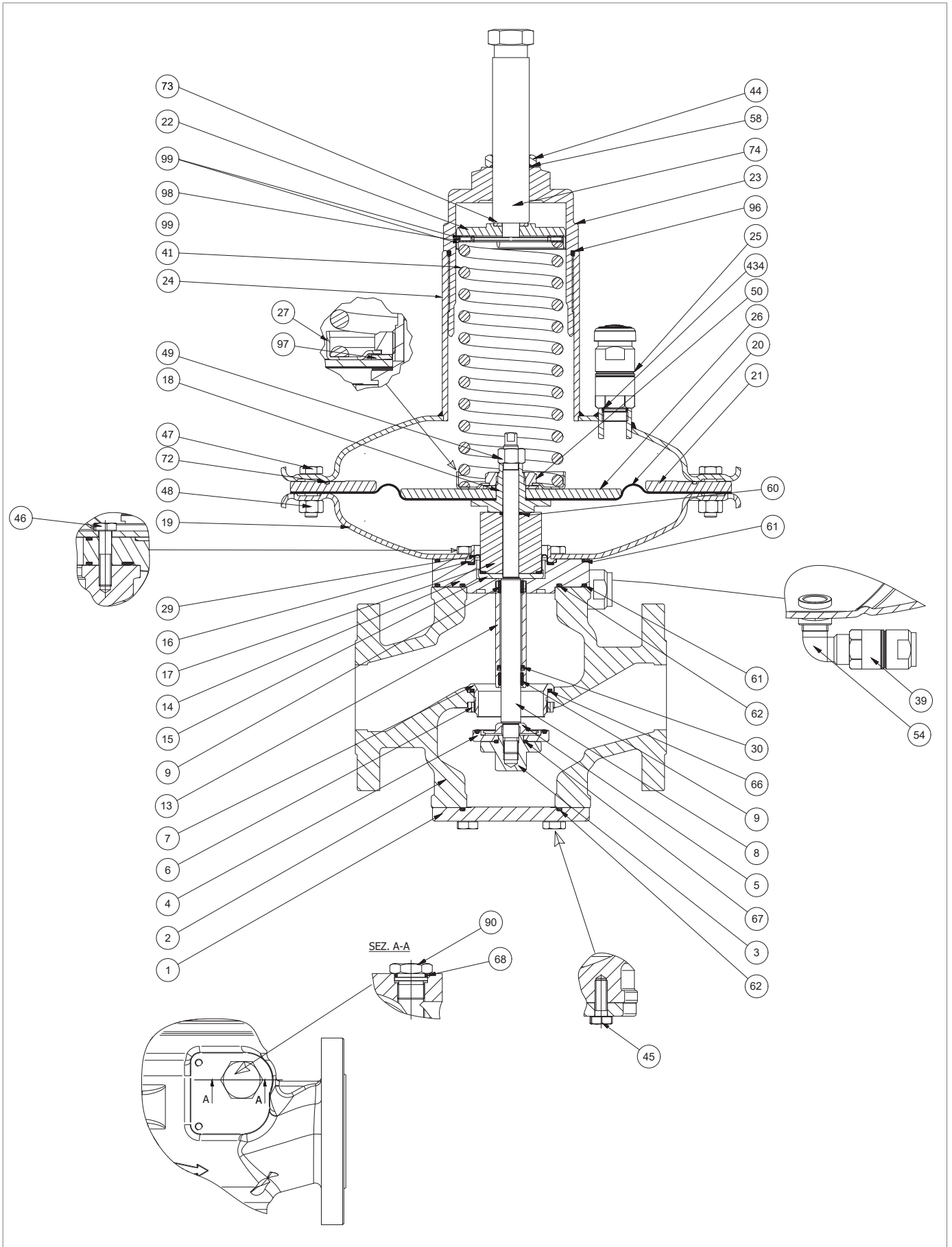
Regolatore NORVAL 1" ÷ 2" (testata 375TR)

Passo	Azione
20	<p>Rimuovere e sostituire l'O-ring (72) dal disco di riduzione (21), lubrificandolo con grasso sintetico.</p> <p>! AVVISO! Prima di inserire l'O-ring di sostituzione, pulire le cave di contenimento con una soluzione detergente.</p>
21	Rimuovere il coperchio superiore (24).
22	<p>Svitare e rimuovere il dado (49).</p> <p>! AVVISO! Durante questa fase, tenere fermo lo stelo (8).</p>
23	Rimuovere l'assieme membrana (18, 20, 26, 27, 50, 97) riponendolo su un piano anti-urto.
24	<p>Svitare e rimuovere il dado (50).</p> <p>! AVVISO! Durante questa fase, tenere fermo il supporto membrana (18).</p>
25	Rimuovere il guida molla (27).
26	Rimuovere la molla (97).
27	Rimuovere il disco protezione membrana (26).
28	Rimuovere e sostituire la membrana (20).
29	Posizionare la membrana (20).
30	Posizionare il disco protezione membrana (26).
31	Posizionare la molla (97).
32	Posizionare il guida molla (27).
33	<p>Inserire e fissare il dado (50), secondo le coppie di serraggio:</p> <ul style="list-style-type: none"> • 1: tab. 9.63 • 1 ½: tab. 9.64 • 2: tab. 9.65 <p>! AVVISO! Durante questa fase, tenere fermo il supporto membrana (18).</p>
34	Sfilare lo stelo (8) dall'alto verso il basso.
35	Rimuovere il distanziale (17).
36	<p>Rimuovere e sostituire l'O-ring (60) dal distanziale (17), lubrificandolo con grasso sintetico.</p> <p>! AVVISO! Prima di inserire l'O-ring di sostituzione, pulire le cave di contenimento con una soluzione detergente.</p>
37	Svitare e rimuovere la vite (46).
38	Rimuovere il coperchio inferiore (19) dalla flangia (14).
39	<p>Rimuovere e sostituire l'O-ring (61), lubrificandolo con grasso sintetico.</p> <p>! AVVISO! Prima di inserire l'O-ring di sostituzione, pulire le cave di contenimento con una soluzione detergente.</p>



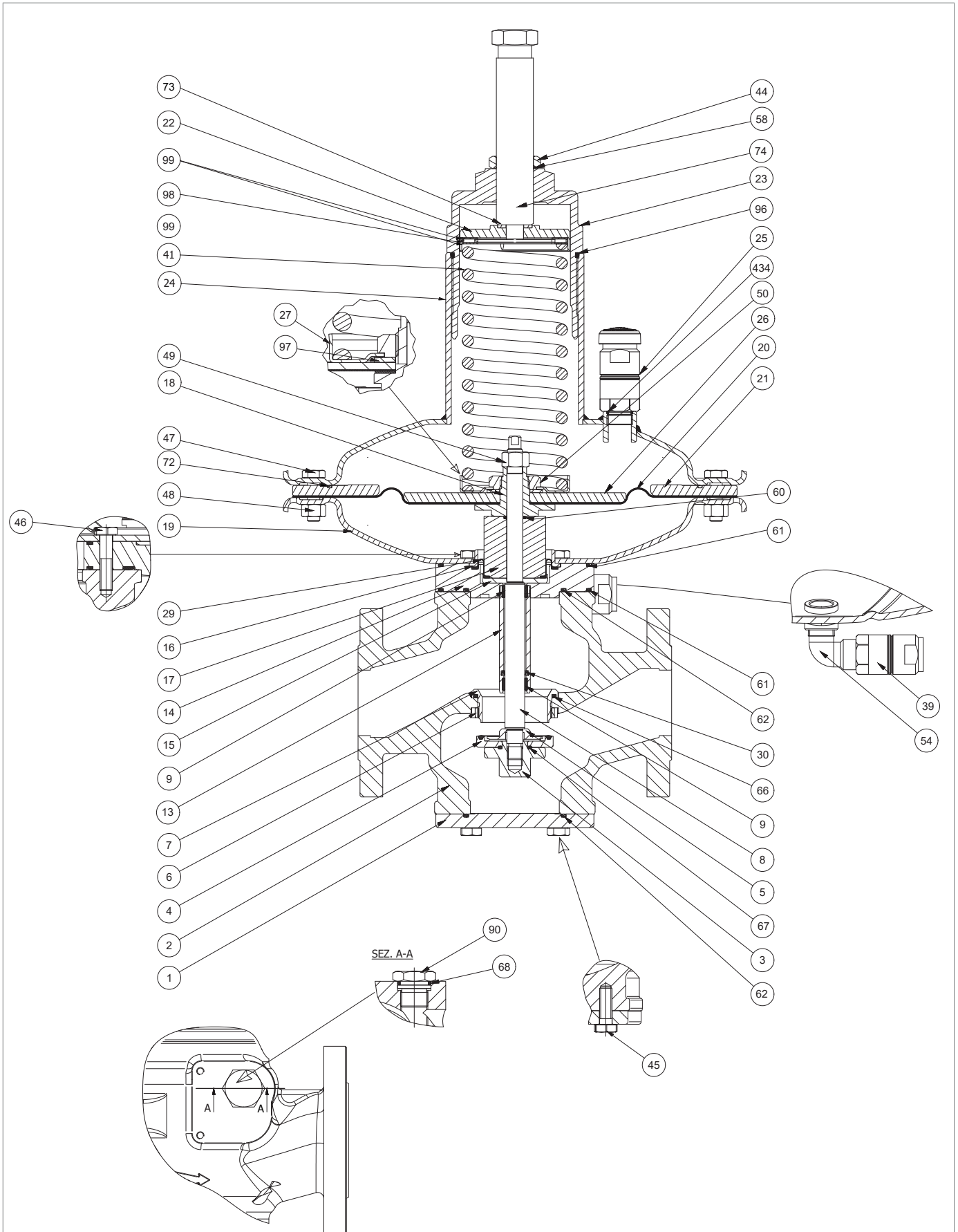
Regolatore NORVAL 1" ÷ 2" (testata 375TR)

Passo	Azione
40	Rimuovere la bussola (16).
41	Rimuovere e sostituire la membrana di bilanciamento (29), lubrificandola con grasso sintetico.  AVVISO! Prima di inserire la membrana di sostituzione, pulire le cave di contenimento con una soluzione detergente.
42	Rimuovere l'anello di bloccaggio (15).
43	Rimuovere la flangia (14) unitamente al manicotto guida stelo (13) dal corpo (2).  ATTENZIONE! Se presente la valvola di blocco SN, vedere paragrafo 9.4.5 per la manutenzione.
44	Rimuovere e sostituire gli anelli I/DWR (9) dal manicotto guida stelo (13).  AVVISO! Prima di inserire gli anelli I/DWR di sostituzione, pulire le cave di contenimento con una soluzione detergente.
45	Rimuovere e sostituire la guarnizione a labbro (30) dal manicotto guida stelo (13).  AVVISO! <ul style="list-style-type: none"> • Prima di inserire la guarnizione di sostituzione, pulire le cave di contenimento con una soluzione detergente • Orientare la cavità della guarnizione verso la sede valvola (7)
46	Rimuovere e sostituire gli O-ring (61, 62) dalla flangia (14), lubrificandoli con grasso sintetico.  AVVISO! Prima di inserire gli O-ring di sostituzione, pulire le cave di contenimento con una soluzione detergente.
47	Svitare e rimuovere la ghiera di bloccaggio (6).  AVVISO! Utilizzare la chiave speciale (O) della tabella 7.53 inserendola nel corpo (2).
48	Sfilare la sede valvola (7) dal basso verso l'alto.
49	Rimuovere e sostituire l'O-ring (66) dal corpo (2), lubrificandoli con grasso sintetico.  AVVISO! Prima di inserire gli O-ring di sostituzione, pulire le cave di contenimento con una soluzione detergente.
50	Inserire la sede valvola (7) dall'alto verso il basso.
51	Inserire e fissare la ghiera di bloccaggio (6) secondo le coppie di serraggio: <ul style="list-style-type: none"> • 1: tab. 9.63 • 1 ½: tab. 9.64 • 2: tab. 9.65  AVVISO! Utilizzare la chiave speciale (O) della tabella 7.53 inserendola nel corpo (2).






Regolatore NORVAL 1" ÷ 2" (testata 375TR)

Passo	Azione
52	Inserire la flangia (14) unitamente al manicotto guida stelo (13) e gli O-ring (61, 62) nel corpo (2).
53	Posizionare l'anello di bloccaggio (15).
54	Posizionare la membrana di bilanciamento (29).
55	Posizionare la bussola (16).
56	Posizionare il coperchio inferiore (19) unitamente all'O-ring (61) sulla flangia (14)
57	<p>Inserire e fissare le viti (46) secondo le coppie di serraggio:</p> <ul style="list-style-type: none"> • 1: tab. 9.63 • 1 ½: tab. 9.64 • 2: tab. 9.65 <p>AVVISO!</p> <p>Avvitare le viti secondo lo schema a croce al paragrafo 9.4.2.2.</p>
58	Posizionare il distanziale (17) unitamente all'O-ring (60).
59	<p>Posizionare l'assieme membrana (18, 20, 26, 27, 50, 97) nel distanziale (17).</p> <p>AVVISO!</p> <p>Centrare il foro del supporto membrana (18) nel foro del distanziale (17).</p>
60	<p>Inserire lo stelo (8) dal basso verso l'alto nel corpo (2).</p> <p>AVVISO!</p> <ul style="list-style-type: none"> • Allineare il foro del distanziale (17) al disco protezione membrana (26) • Pulire e lubrificare lo stelo (8)
61	<p>Inserire il dado di bloccaggio (49).</p> <p>AVVISO!</p> <p>Allineare l'alloggiamento della chiave di fissaggio dello stelo (8) e alloggiamento della chiave di fissaggio del supporto membrana (18).</p>
62	Allineare i fori della membrana principale (20) con i fori della coperchio inferiore (19).
63	<p>Fissare il dado di bloccaggio (49) secondo le coppie di serraggio:</p> <ul style="list-style-type: none"> • 1: tab. 9.63 • 1 ½: tab. 9.64 • 2: tab. 9.65 <p>AVVISO!</p> <p>Durante questa fase, tenere fermo lo stelo (8) e il supporto membrana (18).</p>
64	Posizionare il disco di riduzione (21).
65	<p>Posizionare il coperchio superiore (24).</p> <p>AVVISO!</p> <p>Allineare la valvola antipompaggio in direzione del flusso di valle.</p>
66	Inserire le viti (47) nel coperchio superiore (24) e coperchio inferiore (19).
67	Inserire i dadi (48) nelle viti (47).



Regolatore NORVAL 1" ÷ 2" (testata 375TR)

Passo	Azione
68	Fissare le viti (47) secondo le coppie di serraggio: <ul style="list-style-type: none"> • 1: tab. 9.63 • 1 ½: tab. 9.64 • 2: tab. 9.65 <div style="border: 1px solid black; padding: 5px; margin-top: 10px;">  AVVISO! Avvitare le viti secondo lo schema a croce al paragrafo 9.4.2.2. </div>
69	Inserire la molla di taratura (41).
70	Posizionare le ralle (99) e i cuscinetti a rulli (98).
71	Inserire il disco guida molla (22) unitamente al disco (73).
72	Inserire e fissare il tappo (23).
73	Inserire la vite di regolazione (74) unitamente all'O-ring (58) e il dado di bloccaggio (44).
74	Fissare il dado di bloccaggio (44).
75	Inserire e fissare il supporto guarnizione (3), unitamente alla guarnizione armata (4), al disco (5) e all'O-ring (67) allo stelo (8), secondo le coppie di serraggio: <ul style="list-style-type: none"> • 1: tab. 9.63 • 1 ½: tab. 9.64 • 2: tab. 9.65
76	Posizionare la flangia inferiore (1) unitamente all'O-ring (62).
77	Inserire e fissare viti (45) secondo le coppie di serraggio: <ul style="list-style-type: none"> • 1: tab. 9.63 • 1 ½: tab. 9.64 • 2: tab. 9.65 <div style="border: 1px solid black; padding: 5px; margin-top: 10px;">  AVVISO! Avvitare le viti secondo lo schema a croce al paragrafo 9.4.2.2. </div>
78	Svitare e rimuovere il tappo (90) dalla parte frontale del corpo (2).
79	Rimuovere e sostituire l'O-ring (68) dal tappo (90), lubrificandolo con grasso sintetico. <div style="border: 1px solid black; padding: 5px; margin-top: 10px;">  AVVISO! Prima di inserire l'O-ring di sostituzione, pulire le cave di contenimento con una soluzione detergente. </div>
80	Inserire e fissare il tappo (90) nella parte frontale del corpo (2).

Tab. 9.91.

 **AVVERTENZA!**
Assicurarsi che tutte le parti siano state montate correttamente.

9.4.4.2 - REGOLATORE NORVAL 1" ÷ 2" (TESTATA 375)

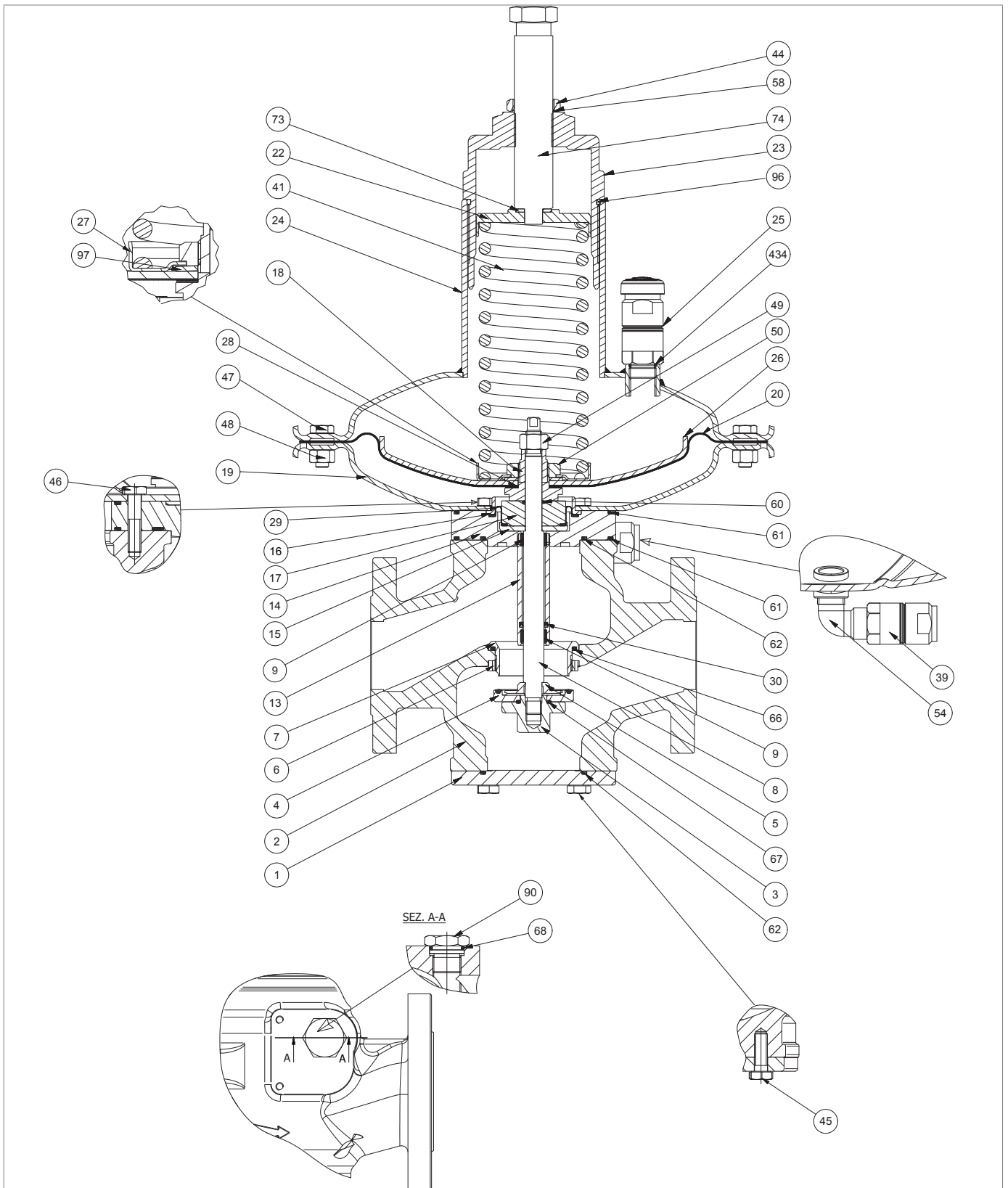
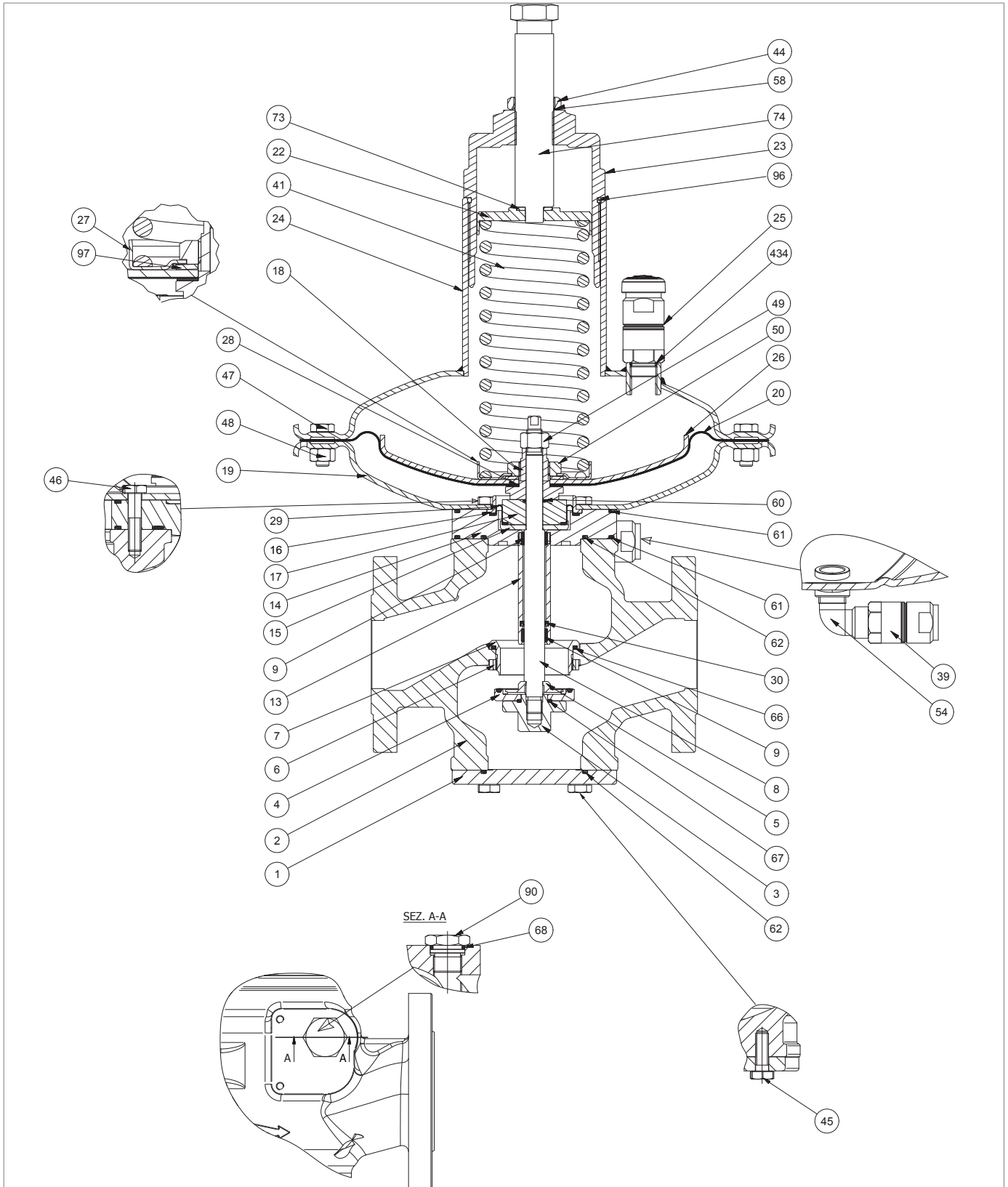


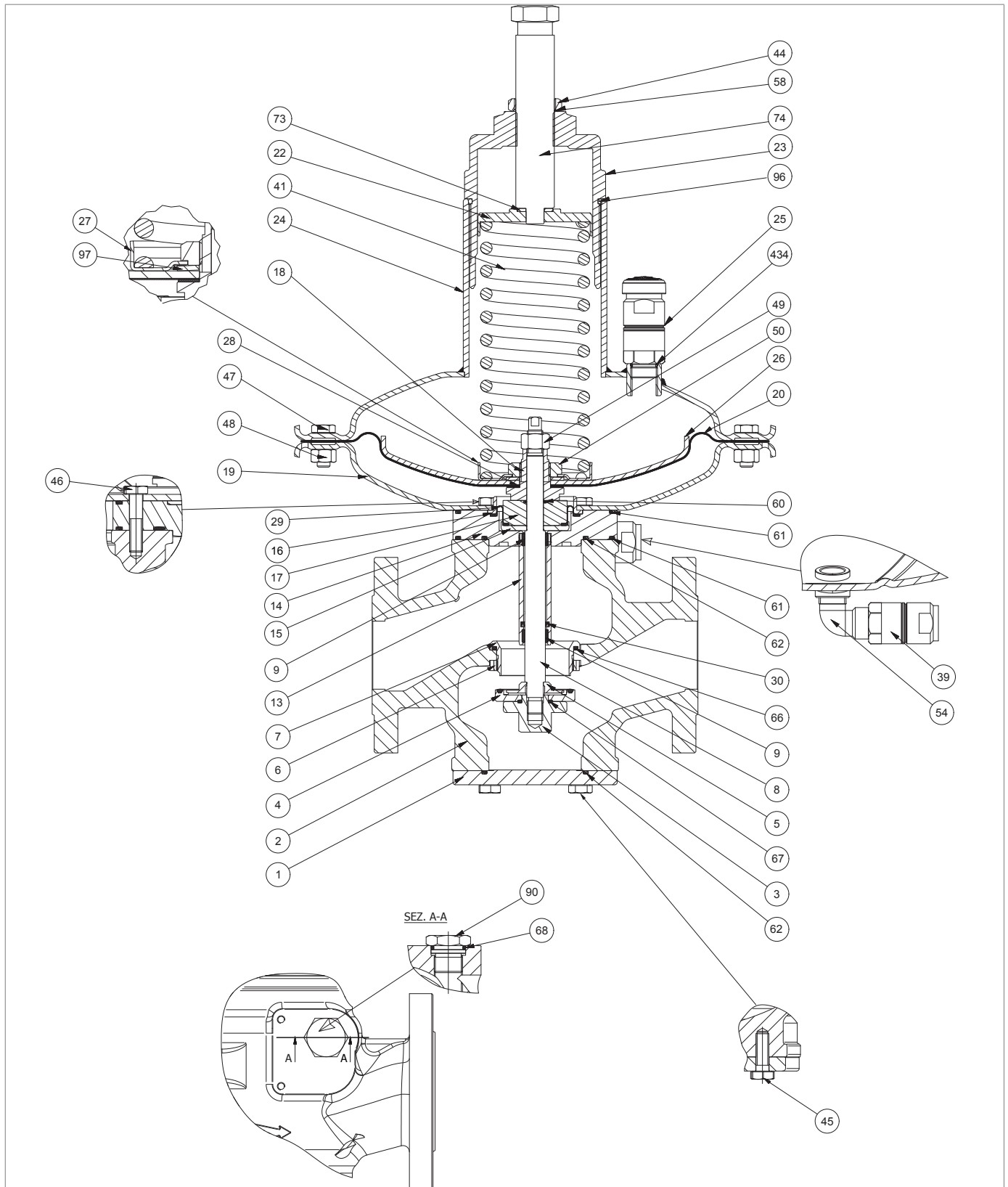
Fig. 9.35. Regolatore NORVAL 1" ÷ 2" (testata 375)

Passo	Azione
1	Svitare e rimuovere il dado (44).
2	Svitare e rimuovere la vite di regolazione (74).
3	Rimuovere e sostituire l'O-ring (58) dal dado di bloccaggio (44), lubrificandolo con grasso sintetico. ! AVVISO! Prima di inserire l'O-ring di sostituzione, pulire le cave di contenimento con una soluzione detergente.
4	Svitare e rimuovere il tappo (23).
5	Rimuovere e sostituire l'O-ring (96) dal tappo (23), lubrificandolo con grasso sintetico. ! AVVISO! Prima di inserire l'O-ring di sostituzione, pulire le cave di contenimento con una soluzione detergente.
6	Rimuovere il disco guida molla (22) unitamente alla rondella (73).
7	Rimuovere la molla di taratura (41).
8	Svitare e rimuovere la valvola antipompaggio (25) dal coperchio superiore (24).
9	Rimuovere e sostituire gli O-ring (434) lubrificandoli con grasso sintetico. ! AVVISO! Prima di inserire gli O-ring di sostituzione, pulire le cave di contenimento con una soluzione detergente.
10	Posizionare e fissare la valvola antipompaggio (25) nel coperchio superiore (24).
11	Svitare e rimuovere viti (45). ! ATTENZIONE! Durante questa fase, sostenere la flangia inferiore (1).
12	Rimuovere la flangia inferiore (1). ! ATTENZIONE! Se presente il dispositivo ER, fare riferimento al paragrafo 9.4.5 per la manutenzione.
13	Rimuovere e sostituire l'O-ring (62) dalla flangia inferiore (1), lubrificandolo con grasso sintetico. ! AVVISO! Prima di inserire l'O-ring di sostituzione, pulire le cave di contenimento con una soluzione detergente.
14	Svitare e rimuovere il supporto guarnizione (3) unitamente alla guarnizione armata (4), al disco (5), all'O-ring (67), dallo stelo (8).
15	Rimuovere e sostituire l'O-ring (67) dal supporto guarnizione (3), lubrificandolo con grasso sintetico. ! AVVISO! Prima di inserire l'O-ring di sostituzione, pulire le cave di contenimento con una soluzione detergente.
16	Sostituire la guarnizione armata (4).
17	Svitare e rimuovere il dado (48) e la vite (47).
18	Rimuovere il coperchio superiore (24).
19	Svitare e rimuovere il dado (49). ! AVVISO! Durante questa fase, tenere fermo lo stelo (8) e il supporto membrana (18).











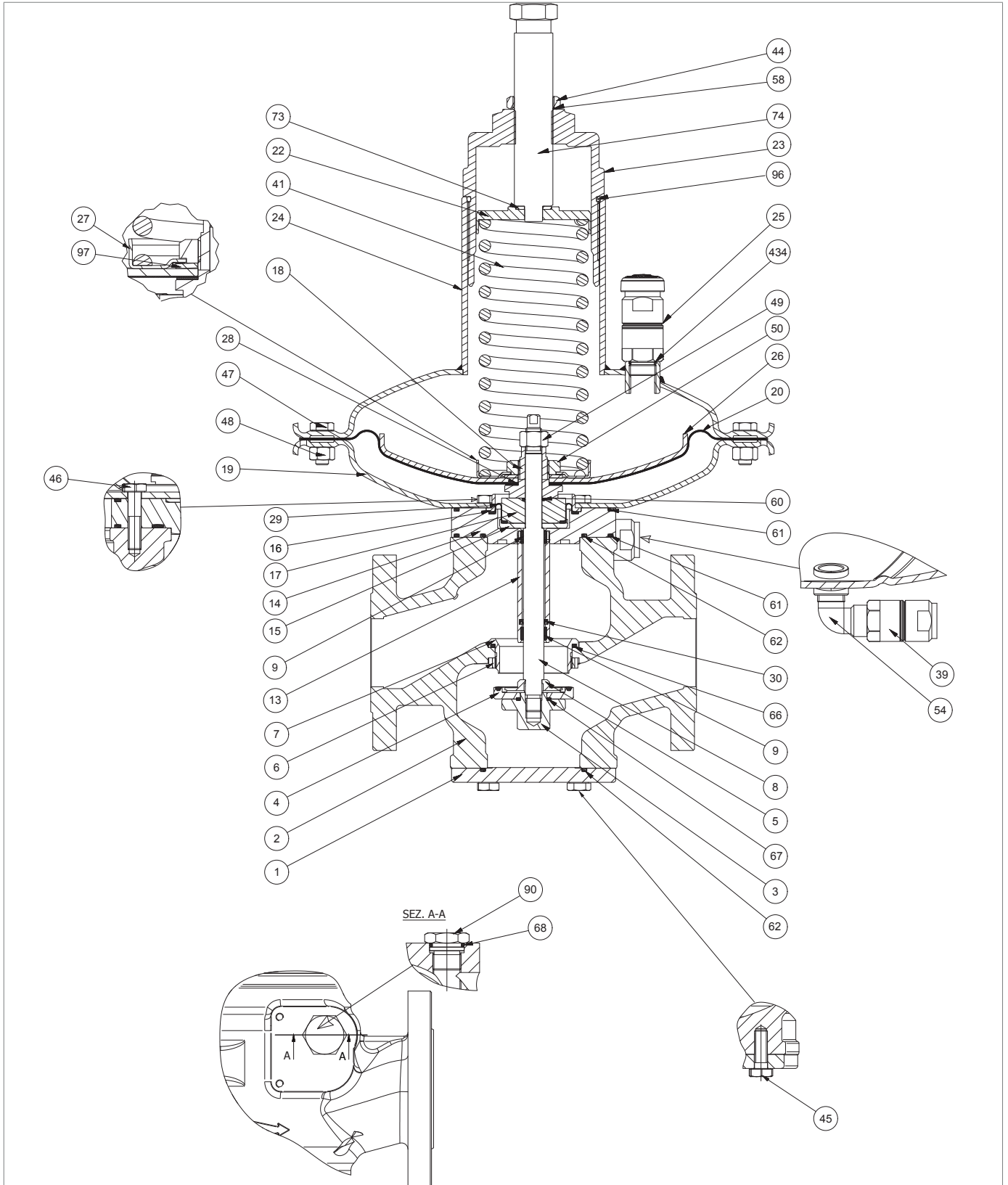
Regolatore NORVAL 1" ÷ 2" (testata 375)

Passo	Azione
20	Rimuovere l'assieme membrana (18, 20, 26, 27, 50, 97) riponendolo su un piano anti-urto.
21	Sfilare lo stelo (8) dall'alto verso il basso.
22	Svitare e rimuovere il dado (50). ! AVVISO! Durante questa fase, tenere fermo il supporto membrana (18).
23	Rimuovere il guida molla (27).
24	Rimuovere la molla a tazza (97).
25	Rimuovere il disco protezione membrana (26).
26	Rimuovere e sostituire la membrana (20).
27	Posizionare la membrana (20).
28	Posizionare il disco protezione membrana (26).
29	Posizionare la molla a tazza (97).
30	Posizionare il guida molla (27).
34	Inserire e fissare il dado (50), secondo le coppie di serraggio: <ul style="list-style-type: none"> • 1: tab. 9.63 • 1 ½: tab. 9.64 • 2: tab. 9.65 ! AVVISO! Durante questa fase, tenere fermo il supporto membrana (18).
35	Svitare e rimuovere la vite (46).
32	Rimuovere il coperchio inferiore (19) dalla flangia (14).
33	Rimuovere il distanziale (17).
36	Rimuovere e sostituire l'O-ring (60) dal distanziale (17), lubrificandolo con grasso sintetico. ! AVVISO! Prima di inserire l'O-ring di sostituzione, pulire le cave di contenimento con una soluzione detergente.
37	Rimuovere e sostituire l'O-ring (61) dal distanziale (17), lubrificandolo con grasso sintetico. ! AVVISO! Prima di inserire l'O-ring di sostituzione, pulire le cave di contenimento con una soluzione detergente.
38	Rimuovere la bussola (16).
39	Rimuovere e sostituire la membrana di bilanciamento (29), lubrificandola con grasso sintetico. ! AVVISO! Prima di inserire la membrana di sostituzione, pulire le cave di contenimento con una soluzione detergente.
40	Rimuovere l'anello di bloccaggio (15).
41	Rimuovere la flangia (14) unitamente al manicotto guida stelo (13) dal corpo (2).



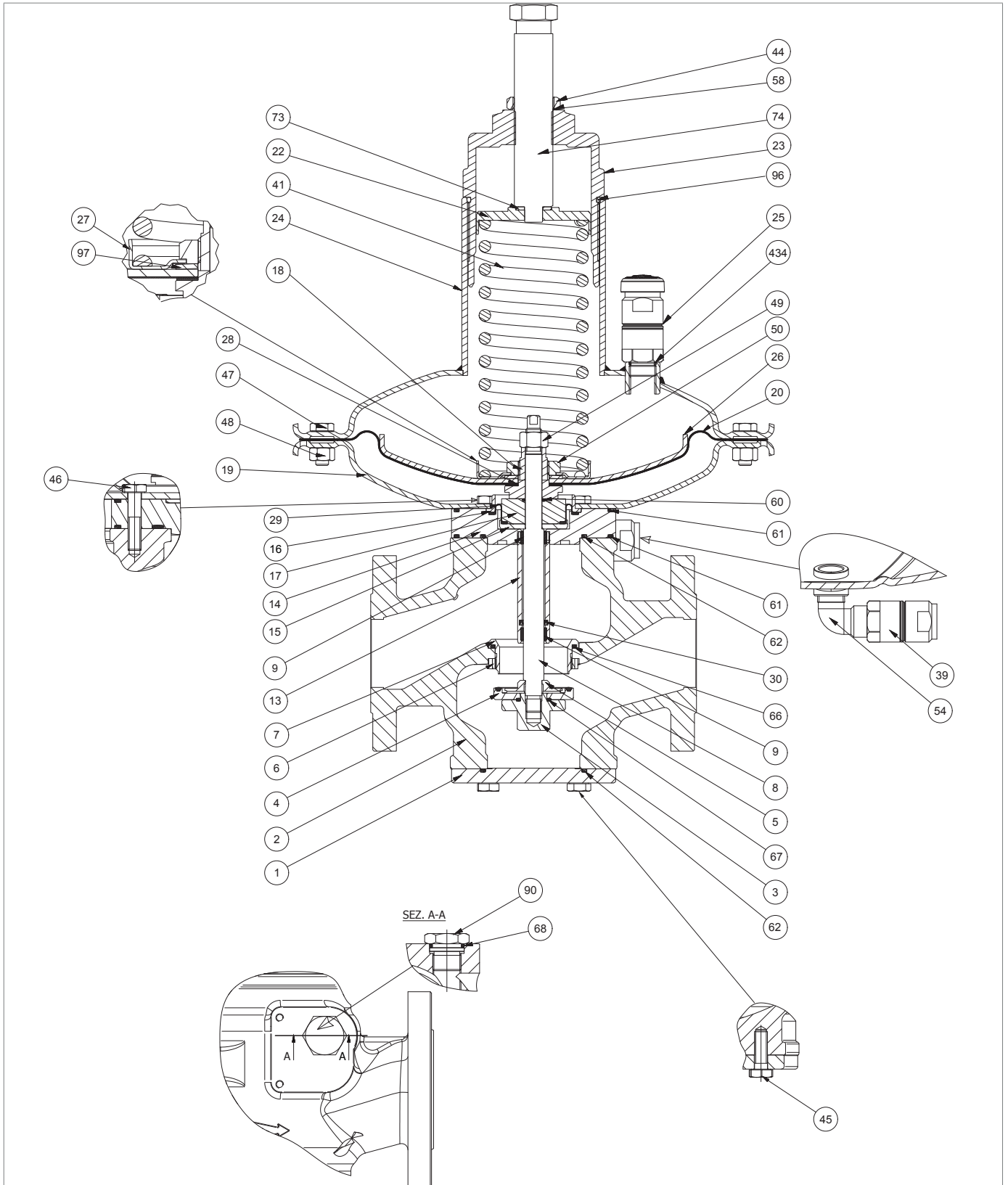
Regolatore NORVAL 1" ÷ 2" (testata 375)

Passo	Azione
42	Rimuovere e sostituire gli anelli I/DWR (9) dal manicotto guida stelo (13). <div style="border: 1px solid blue; padding: 2px;">  AVVISO! </div> Prima di inserire gli anelli I/DWR di sostituzione, pulire le cave di contenimento con una soluzione detergente.
43	Rimuovere e sostituire la guarnizione a labbro (30) dal manicotto guida stelo (13). <div style="border: 1px solid blue; padding: 2px;">  AVVISO! </div> <ul style="list-style-type: none"> • Prima di inserire la guarnizione di sostituzione, pulire le cave di contenimento con una soluzione detergente • Orientare la cavità della guarnizione verso la sede valvola (7)
44	Rimuovere e sostituire gli O-ring (61, 62) dalla flangia (14), lubrificandoli con grasso sintetico. <div style="border: 1px solid blue; padding: 2px;">  AVVISO! </div> Prima di inserire gli O-ring di sostituzione, pulire le cave di contenimento con una soluzione detergente.
45	<div style="border: 1px solid black; padding: 2px;">  ATTENZIONE! </div> Se presente la valvola di blocco SN, fare riferimento al paragrafo 9.4.6 per la manutenzione.
46	Svitare e rimuovere la ghiera di bloccaggio (6). <div style="border: 1px solid blue; padding: 2px;">  AVVISO! </div> Utilizzare la chiave speciale (O) della tabella 7.53, inserendola nel corpo (2).
47	Sfilare la sede valvola (7) dal basso verso l'alto.
48	Rimuovere e sostituire l'O-ring (66) dal corpo (2), lubrificandoli con grasso sintetico. <div style="border: 1px solid blue; padding: 2px;">  AVVISO! </div> Prima di inserire gli O-ring di sostituzione, pulire le cave di contenimento con una soluzione detergente.
49	Inserire la sede valvola (7) dall'alto verso il basso.
50	Inserire e fissare la ghiera di bloccaggio (6) secondo le coppie di serraggio: <ul style="list-style-type: none"> • 1: tab. 9.63 • 1 ½: tab. 9.64 • 2: tab. 9.65 <div style="border: 1px solid blue; padding: 2px;">  AVVISO! </div> Utilizzare la chiave speciale (O) della tabella 7.53, inserendola nel corpo (2).
51	Inserire la flangia (14) unitamente al manicotto guida stelo (13) e gli O-ring (61 inferiore, 62) nel corpo (2).
52	Posizionare l'anello di bloccaggio (15).
53	Posizionare la membrana di bilanciamento (29).
54	Posizionare la bussola (16).
55	Posizionare il coperchio inferiore (19) unitamente all'O-ring (61) sulla flangia (14)
56	Inserire e fissare le viti (46) secondo le coppie di serraggio: <ul style="list-style-type: none"> • 1: tab. 9.63 • 1 ½: tab. 9.64 • 2: tab. 9.65 <div style="border: 1px solid blue; padding: 2px;">  AVVISO! </div> Avvitare le viti secondo lo schema a croce al paragrafo 9.4.2.2.




Regolatore NORVAL 1" ÷ 2" (testata 375)

Passo	Azione
57	Posizionare il distanziale (17) unitamente all'O-ring (60).
58	Posizionare l'assieme membrana (18, 20, 26, 27, 50, 97) nel distanziale (17). ! AVVISO! Centrare il foro del supporto membrana (18) nel foro distanziale (17).
59	Inserire lo stelo (8) dal basso verso l'alto nel corpo (2). ! AVVISO! <ul style="list-style-type: none"> • Allineare il foro del distanziale (17) al disco protezione membrana (26) • Pulire e lubrificare lo stelo (8)
60	Inserire il dado di bloccaggio (49). ! AVVISO! Allineare l'alloggiamento della chiave di fissaggio dello stelo (8) e l'alloggiamento della chiave di fissaggio del supporto membrana (18).
61	Allineare i fori della membrana principale (20) con i fori della coperchio inferiore (19).
62	Fissare il dado di bloccaggio (49) secondo le coppie di serraggio: <ul style="list-style-type: none"> • 1: tab. 9.63 • 1 ½: tab. 9.64 • 2: tab. 9.65 ! AVVISO! Durante questa fase, tenere fermo lo stelo (8) e il supporto membrana (18).
63	Posizionare il coperchio superiore (24). ! AVVISO! Allineare la valvola antipompaggio (25) in direzione del flusso di valle.
64	Inserire le viti (47) nel coperchio superiore (24) e nel coperchio inferiore (19).
65	Inserire i dadi (48) nelle viti (47).
66	Fissare le viti (47) secondo le coppie di serraggio: <ul style="list-style-type: none"> • 1: tab. 9.63 • 1 ½: tab. 9.64 • 2: tab. 9.65 ! AVVISO! Avvitare le viti secondo lo schema a croce al paragrafo 9.4.2.2.
67	Inserire la molla di taratura (41). ! AVVISO! Fare attenzione a posizionare la molla di taratura (41) all'interno della sua sede.
68	Inserire il disco guida molla (22) unitamente alla rondella (73).
69	Inserire e fissare il tappo (23).
70	Inserire la vite di regolazione (74) unitamente all'O-ring (58) e al dado di bloccaggio (44).
71	Inserire e fissare il dado di bloccaggio (44).



Regolatore NORVAL 1" ÷ 2" (testata 375)

Passo	Azione
72	Posizionare la flangia inferiore (1) unitamente all'O-ring (62).
73	Inserire e fissare viti (45) secondo le coppie di serraggio: <ul style="list-style-type: none">• 1: tab. 9.63• 1 ½: tab. 9.64• 2: tab. 9.65 <div style="border: 1px solid blue; padding: 5px;"> AVVISO! Avvitare le viti secondo lo schema a croce al paragrafo 9.4.2.2.</div>

Tab. 9.92.

 **AVVERTENZA!**

Assicurarsi che tutte le parti siano state montate correttamente.

9.4.4.3 - REGOLATORE NORVAL 1" ÷ 2" (TESTATA 495)

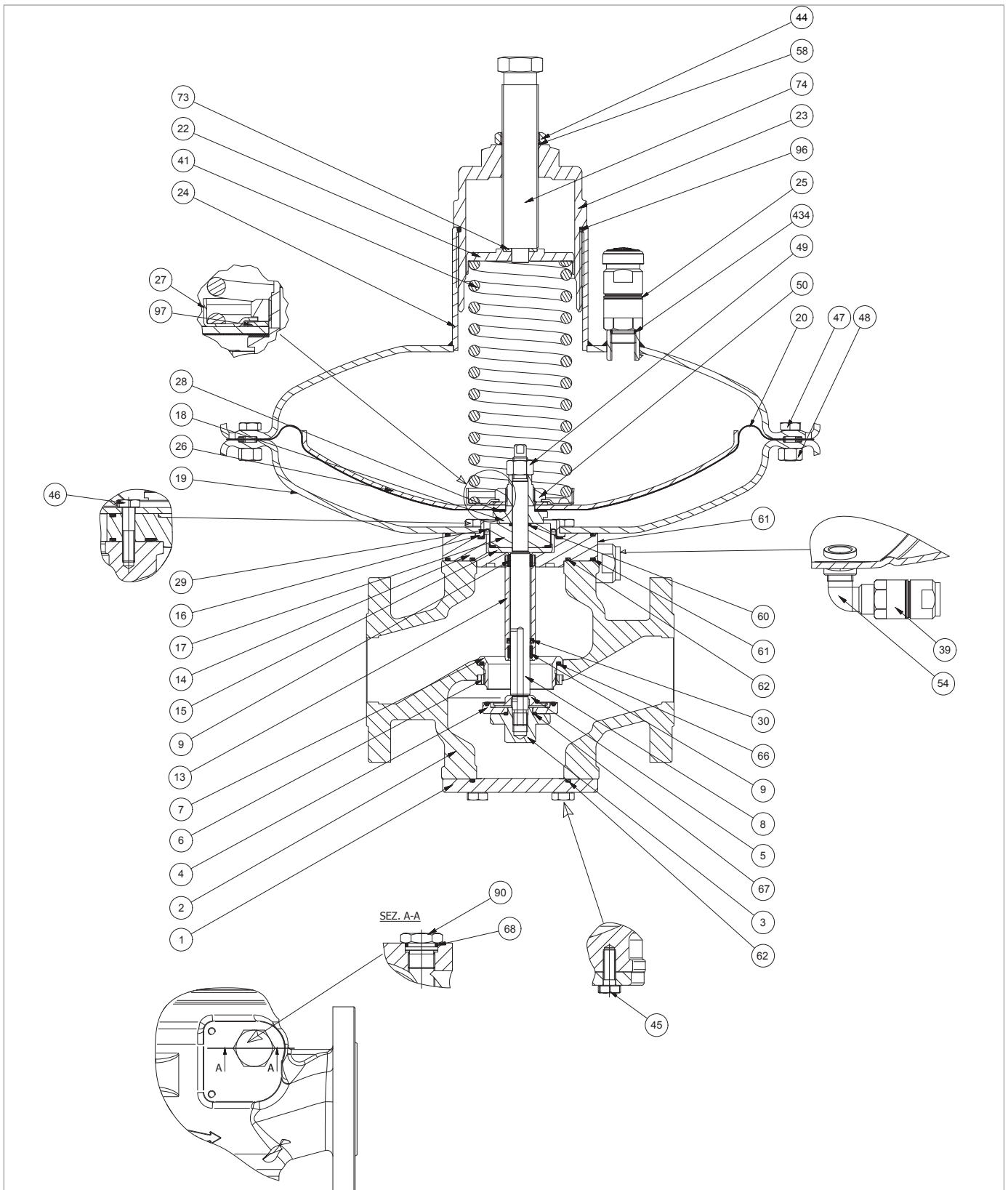







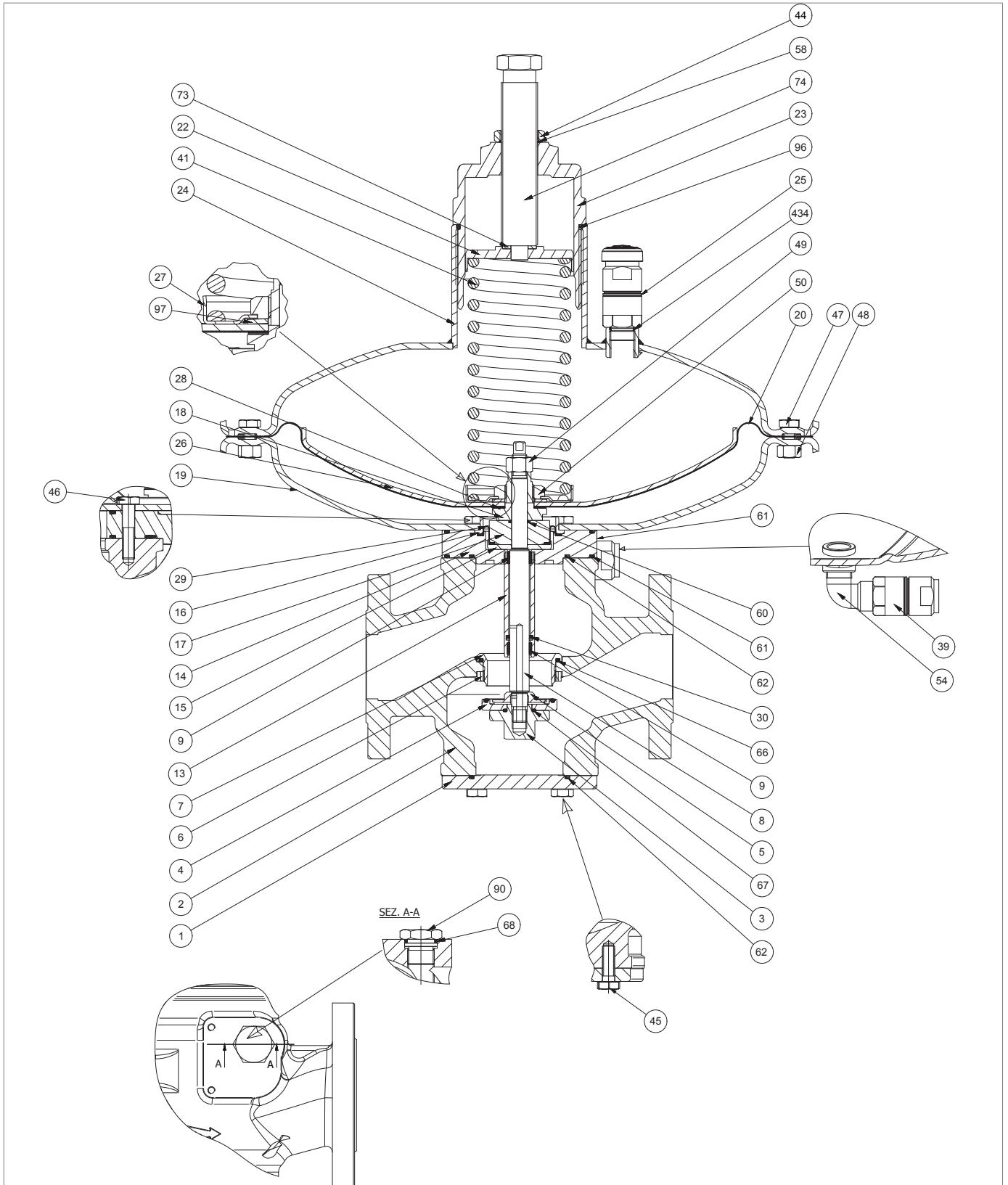


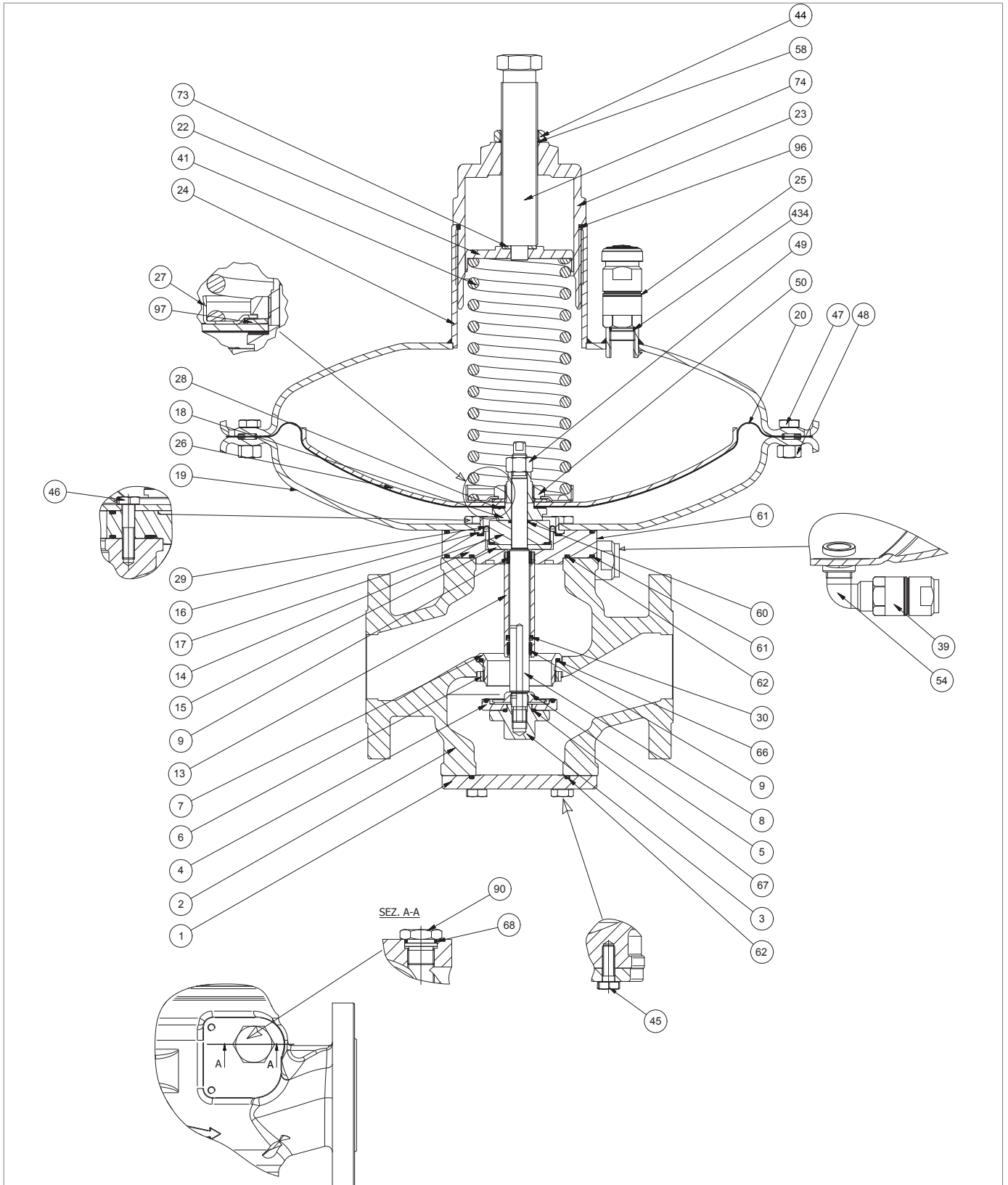
Fig. 9.36. Regolatore NORVAL 1" ÷ 2" (495)

Passo	Azione
1	Svitare e rimuovere il dado (44).
2	Svitare e rimuovere la vite di regolazione (74).
3	Rimuovere e sostituire l'O-ring (58) dal dado di bloccaggio (44), lubrificandolo con grasso sintetico.  AVVISO! Prima di inserire l'O-ring di sostituzione, pulire le cave di contenimento con una soluzione detergente.
4	Svitare e rimuovere il tappo (23).
5	Rimuovere e sostituire l'O-ring (96) dal tappo (23), lubrificandolo con grasso sintetico.  AVVISO! Prima di inserire l'O-ring di sostituzione, pulire le cave di contenimento con una soluzione detergente.
6	Rimuovere il disco guida molla (22) unitamente al disco (73).
7	Rimuovere la molla di taratura (41).
8	Svitare e rimuovere la valvola antipompaggio (25) dal coperchio superiore (24).
9	Rimuovere e sostituire l'O-ring (434) lubrificandolo con grasso sintetico.  AVVISO! Prima di inserire l'O-ring di sostituzione, pulire le cave di contenimento con una soluzione detergente.
10	Posizionare e fissare la valvola antipompaggio (25) nel coperchio superiore (24).
11	Svitare e rimuovere viti (45).
12	Rimuovere la flangia inferiore (1).  ATTENZIONE! Se presente il dispositivo ER, fare riferimento al paragrafo 9.4.5 per la manutenzione.
13	Rimuovere e sostituire l'O-ring (62) dalla flangia inferiore (1), lubrificandolo con grasso sintetico.  AVVISO! Prima di inserire l'O-ring di sostituzione, pulire le cave di contenimento con una soluzione detergente.
14	Svitare e rimuovere il dado di bloccaggio (3) unitamente alla guarnizione armata (4), al disco (5), all'O-ring (67), dallo stelo (8).
15	Rimuovere e sostituire l'O-ring (67) dal dado di bloccaggio (3), lubrificandolo con grasso sintetico.  AVVISO! Prima di inserire l'O-ring di sostituzione, pulire le cave di contenimento con una soluzione detergente.
16	Sostituire la guarnizione armata (4).
17	Svitare e rimuovere il dado (48) e la vite (47).
18	Rimuovere il coperchio superiore (24).
19	Svitare e rimuovere il dado di bloccaggio (49).  AVVISO! Durante questa fase, mantenere fermo lo stelo (8).










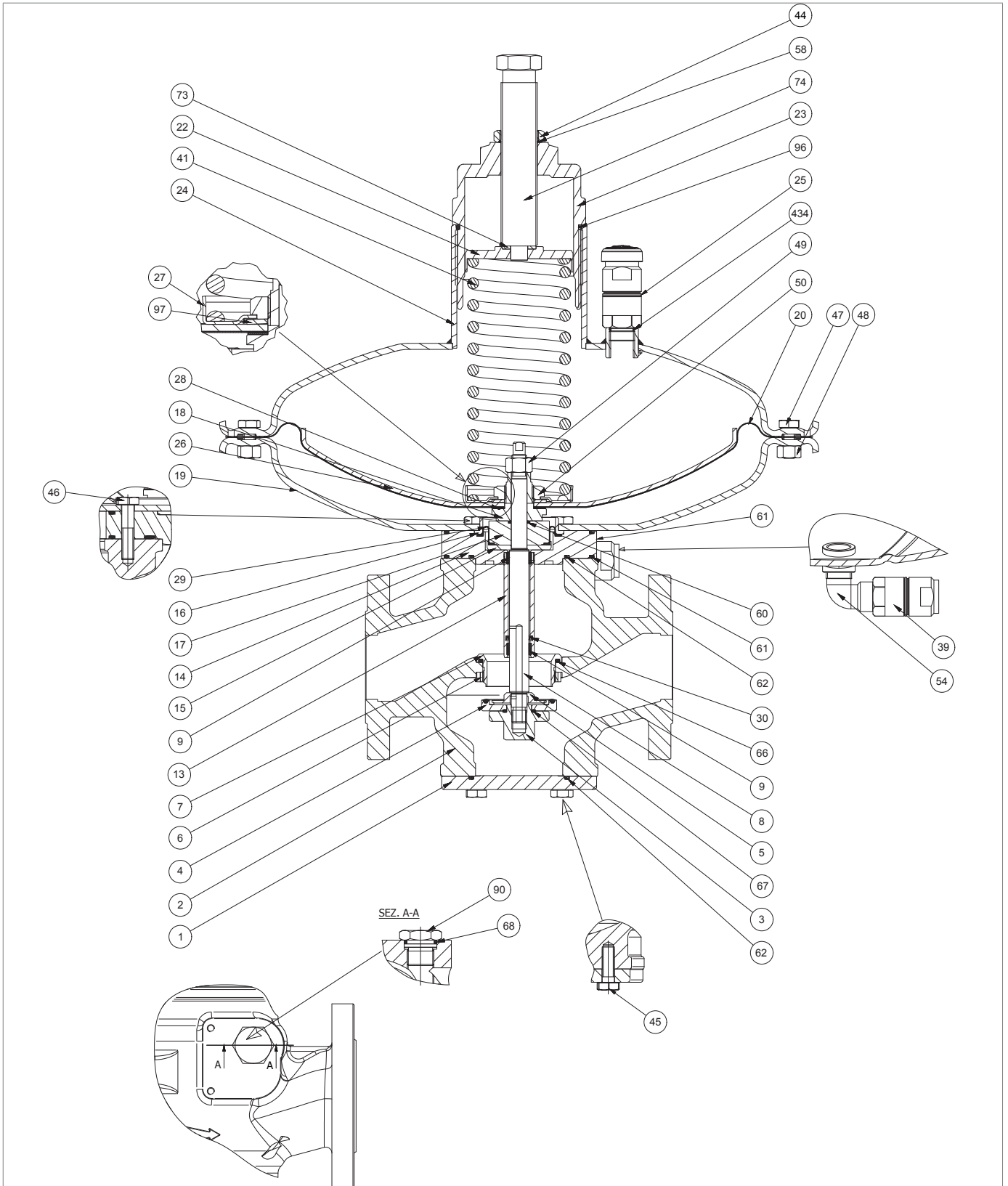
Regolatore NORVAL 1" ÷ 2" (495)

Passo	Azione
20	Rimuovere l'assieme membrana (18, 20, 26, 27, 28, 50, 97) riponendolo su un piano anti-urto.
21	Svitare e rimuovere il dado (50). ! AVVISO! Durante questa fase, tenere fermo il supporto membrana (18).
22	Rimuovere il guida molla (27).
23	Rimuovere la molla (97).
24	Rimuovere il disco protezione membrana (26).
25	Rimuovere e sostituire la membrana (20).
26	Rimuovere e sostituire la guarnizione anti-olio (28).
27	Posizionare la guarnizione anti-olio (28).
28	Posizionare la membrana (20).
29	Posizionare il disco protezione membrana (26).
30	Posizionare la molla (97).
31	Posizionare il guida molla (27).
32	Inserire e fissare il dado (50), secondo le coppie di serraggio: <ul style="list-style-type: none"> • 1: tab. 9.63 • 1 ½: tab. 9.64 • 2: tab. 9.65 ! AVVISO! Durante questa fase, tenere fermo il supporto membrana (18).
33	Sfilare lo stelo (8) dall'alto verso il basso.
34	Rimuovere il distanziale (17).
35	Rimuovere e sostituire l'O-ring (60) dal distanziale (17), lubrificandolo con grasso sintetico. ! AVVISO! Prima di inserire l'O-ring di sostituzione, pulire le cave di contenimento con una soluzione detergente.
36	Svitare e rimuovere la vite (46).
37	Rimuovere il coperchio inferiore (19) dalla flangia (14).
38	Rimuovere e sostituire l'O-ring (61) dal distanziale (17), lubrificandolo con grasso sintetico. ! AVVISO! Prima di inserire l'O-ring di sostituzione, pulire le cave di contenimento con una soluzione detergente.
39	Rimuovere la bussola (16).
40	Rimuovere e sostituire la membrana di bilanciamento (29), lubrificandola con grasso sintetico. ! AVVISO! Prima di inserire la membrana di sostituzione, pulire le cave di contenimento con una soluzione detergente.
41	Rimuovere l'anello di bloccaggio (15).



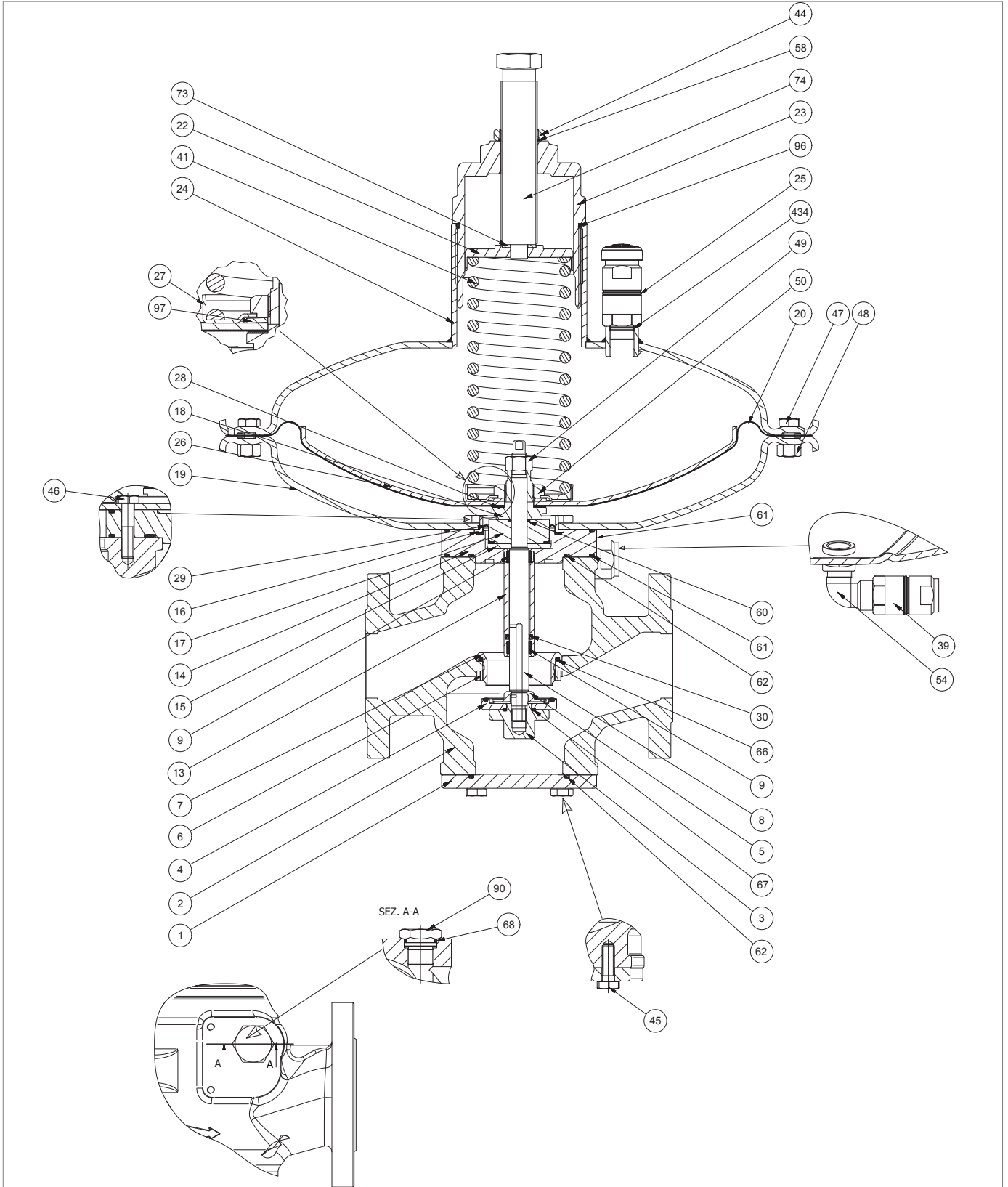
Regolatore NORVAL 1" ÷ 2" (495)

Passo	Azione
42	Rimuovere la flangia (14) unitamente al manicotto guida stelo (13) dal corpo (2).  ATTENZIONE! Se presente la valvola di blocco SN, fare riferimento al paragrafo 9.4.6 per la manutenzione.
43	Rimuovere e sostituire gli anelli I/DWR (9) dal manicotto guida stelo(13).  AVVISO! Prima di inserire gli anelli I/DWR di sostituzione, pulire le cave di contenimento con una soluzione detergente.
44	Rimuovere e sostituire la guarnizione a labbro (30) dal manicotto guida stelo (13).  AVVISO! <ul style="list-style-type: none"> • Prima di inserire la guarnizione di sostituzione, pulire le cave di contenimento con una soluzione detergente • Orientare la cavità della guarnizione verso la sede valvola (7)
45	Rimuovere e sostituire gli O-ring (61, 62) dalla flangia (14), lubrificandoli con grasso sintetico.  AVVISO! Prima di inserire gli O-ring di sostituzione, pulire le cave di contenimento con una soluzione detergente.
46	Svitare e rimuovere la ghiera di bloccaggio (6).  AVVISO! Utilizzare la chiave speciale (O) della tabella 7.53, inserendola nel corpo (2).
47	Sfilare la sede valvola (7) dal basso verso l'alto.
48	Rimuovere e sostituire l'O-ring (66) dal corpo (2), lubrificandoli con grasso sintetico.  AVVISO! Prima di inserire gli O-ring di sostituzione, pulire le cave di contenimento con una soluzione detergente.
49	Inserire la sede valvola (7) dall'alto verso il basso.
50	Inserire e fissare la ghiera di bloccaggio (6) secondo le coppie di serraggio: <ul style="list-style-type: none"> • 1: tab. 9.63 • 1 ½: tab. 9.64 • 2: tab. 9.65  AVVISO! Utilizzare la chiave speciale (O) della tabella 7.53, inserendola nel corpo (2).
51	Inserire la flangia (14) unitamente al manicotto guida stelo (13) e gli O-ring (61, 62) nel corpo (2).
52	Posizionare l'anello di bloccaggio (15).
53	Posizionare la membrana di bilanciamento (29).
54	Posizionare la bussola (16).
55	Posizionare il coperchio inferiore (19) unitamente all'O-ring (61) sulla flangia (14)





Regolatore NORVAL 1" ÷ 2" (495)

Passo Azione	
56	<p>Inserire e fissare le viti (46) secondo le coppie di serraggio:</p> <ul style="list-style-type: none"> • 1: tab. 9.63 • 1 ½: tab. 9.64 • 2: tab. 9.65 <p>! AVVISO!</p> <p>Avvitare le viti secondo lo schema a croce al paragrafo 9.4.2.2.</p>
57	<p>Posizionare il distanziale (17) unitamente all'O-ring (60).</p>
58	<p>Posizionare l'assieme membrana (18, 20, 26, 27, 28, 50, 97) nel distanziale (17).</p> <p>! AVVISO!</p> <p>Centrare il foro supporto membrana (18) nel foro distanziale (17).</p>
59	<p>Inserire lo stelo (8) dal basso verso l'alto nel corpo (2).</p> <p>! AVVISO!</p> <ul style="list-style-type: none"> • Allineare il foro del distanziale (17) al disco protezione membrana (26) • Pulire e lubrificare lo stelo (8)
60	<p>Inserire il dado di bloccaggio (49).</p> <p>! AVVISO!</p> <p>Allineare l'alloggiamento della chiave di fissaggio dello stelo (8) e l'alloggiamento della chiave di fissaggio del supporto membrana (18).</p>
61	<p>Allineare i fori della membrana principale (20) con i fori della coperchio inferiore (19).</p>
62	<p>Fissare il dado di bloccaggio (49) secondo le coppie di serraggio:</p> <ul style="list-style-type: none"> • 1: tab. 9.63 • 1 ½: tab. 9.64 • 2: tab. 9.65 <p>! AVVISO!</p> <p>Durante questa fase, tenere fermo lo stelo (8) e il supporto membrana (18).</p>
63	<p>Posizionare il coperchio superiore (24).</p> <p>! AVVISO!</p> <p>Allineare la valvola antipompaggio (25) in direzione del flusso di valle.</p>
64	<p>Inserire le viti (47) nel coperchio superiore (24) e nel coperchio inferiore (19).</p>
65	<p>Inserire i dadi (48) nelle viti (47).</p>
66	<p>Fissare le viti (47) secondo le coppie di serraggio:</p> <ul style="list-style-type: none"> • 1: tab. 9.63 • 1 ½: tab. 9.64 • 2: tab. 9.65 <p>! AVVISO!</p> <p>Avvitare le viti secondo lo schema a croce al paragrafo 9.4.2.2.</p>
67	<p>Inserire la molla di taratura (41).</p>
68	<p>Inserire il disco guida molla (22) unitamente al disco (73)..</p>



Regolatore NORVAL 1" ÷ 2" (495)

Passo	Azione
69	Inserire e fissare il tappo (23).
70	Inserire la vite di regolazione (74) unitamente all'O-ring (58) e al dado di bloccaggio (44).
71	Inserire e fissare il dado di bloccaggio (44).
72	Inserire e fissare il dado di bloccaggio (3), unitamente all'O-ring (67), la guarnizione armata (4) e il disco (5) allo stelo (8), secondo le coppie di serraggio: <ul style="list-style-type: none"> • 1: tab. 9.63 • 1 ½: tab. 9.64 • 2: tab. 9.65
73	Posizionare la flangia inferiore (1) unitamente all'O-ring (62).
74	Inserire e fissare viti (45) secondo le coppie di serraggio: <ul style="list-style-type: none"> • 1: tab. 9.63 • 1 ½: tab. 9.64 • 2: tab. 9.65 <div style="border: 1px solid blue; padding: 5px; margin-top: 5px;">  AVVISO! Avvitare le viti secondo lo schema a croce al paragrafo 9.4.2.2. </div>
75	Svitare e rimuovere il tappo (90) dalla parte frontale del corpo (2).
76	Rimuovere e sostituire l'O-ring (68) dal tappo (90), lubrificandolo con grasso sintetico. <div style="border: 1px solid blue; padding: 5px; margin-top: 5px;">  AVVISO! Prima di inserire l'O-ring di sostituzione, pulire le cave di contenimento con una soluzione detergente. </div>
77	Inserire e fissare il tappo (90) nella parte frontale del corpo (2).

Tab. 9.93.

 **AVVERTENZA!**

Assicurarsi che tutte le parti siano state montate correttamente.

9.4.4.4 - REGOLATORE NORVAL 2" ½ - 3" (TESTATA 375TR)

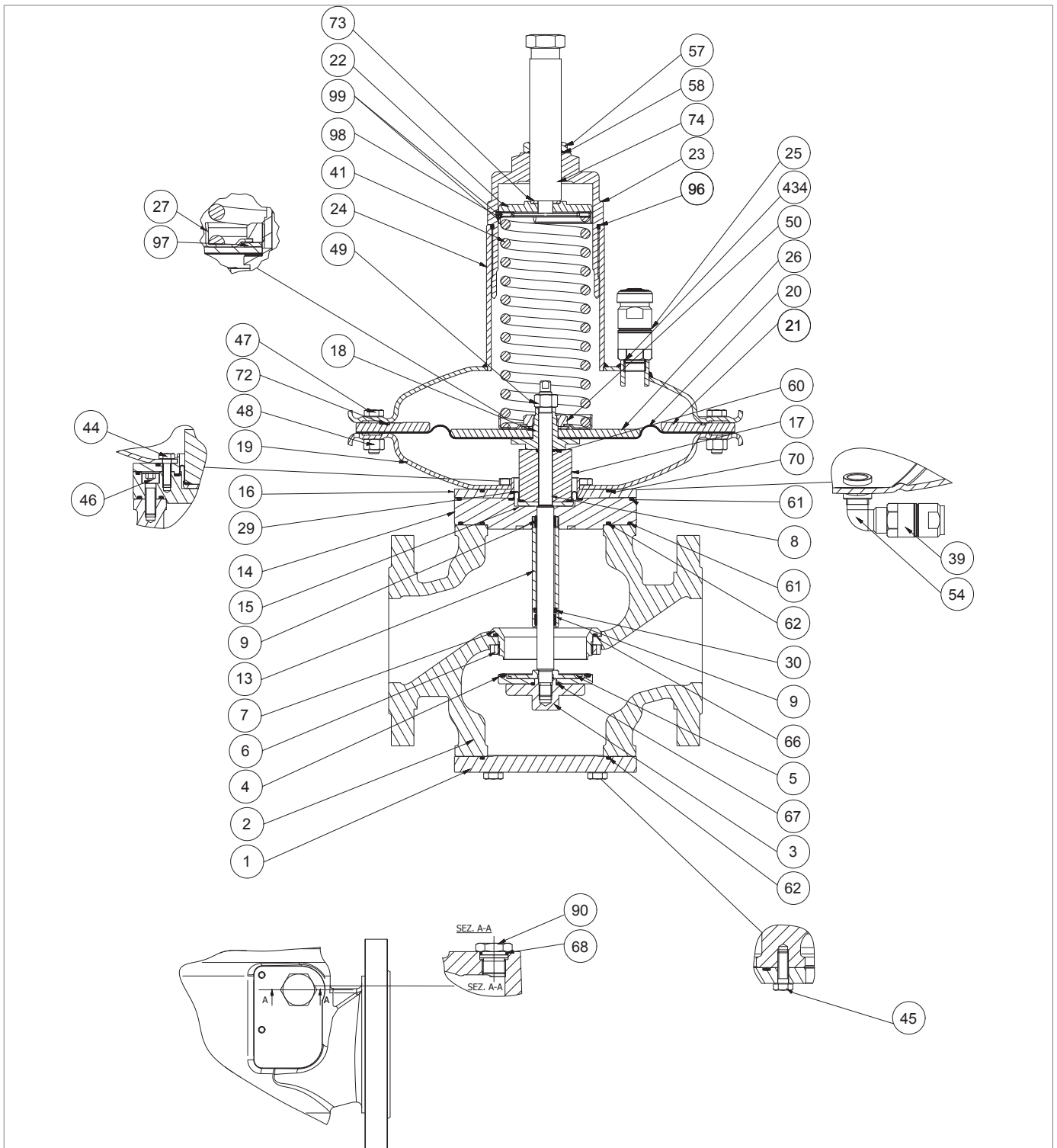
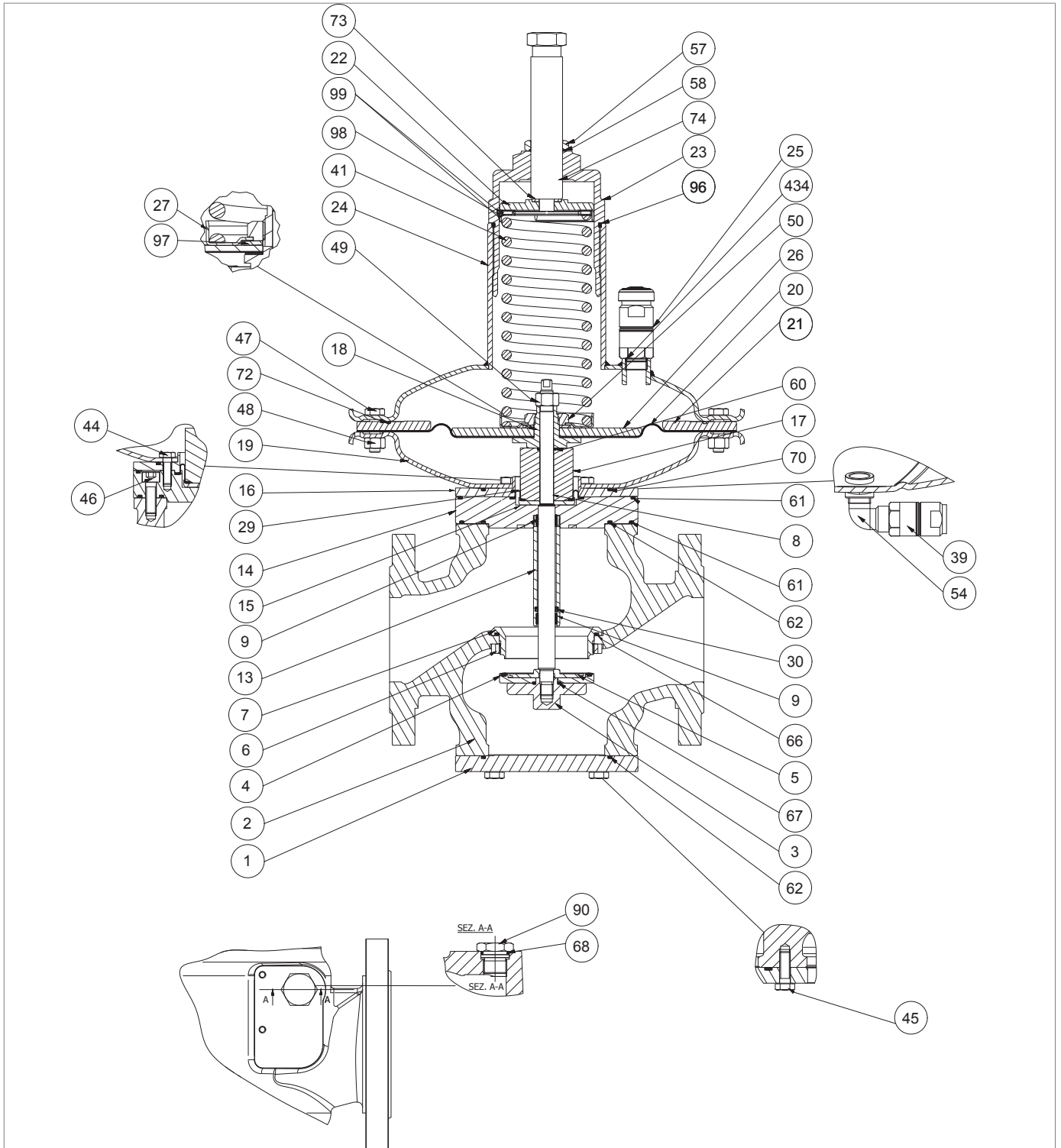


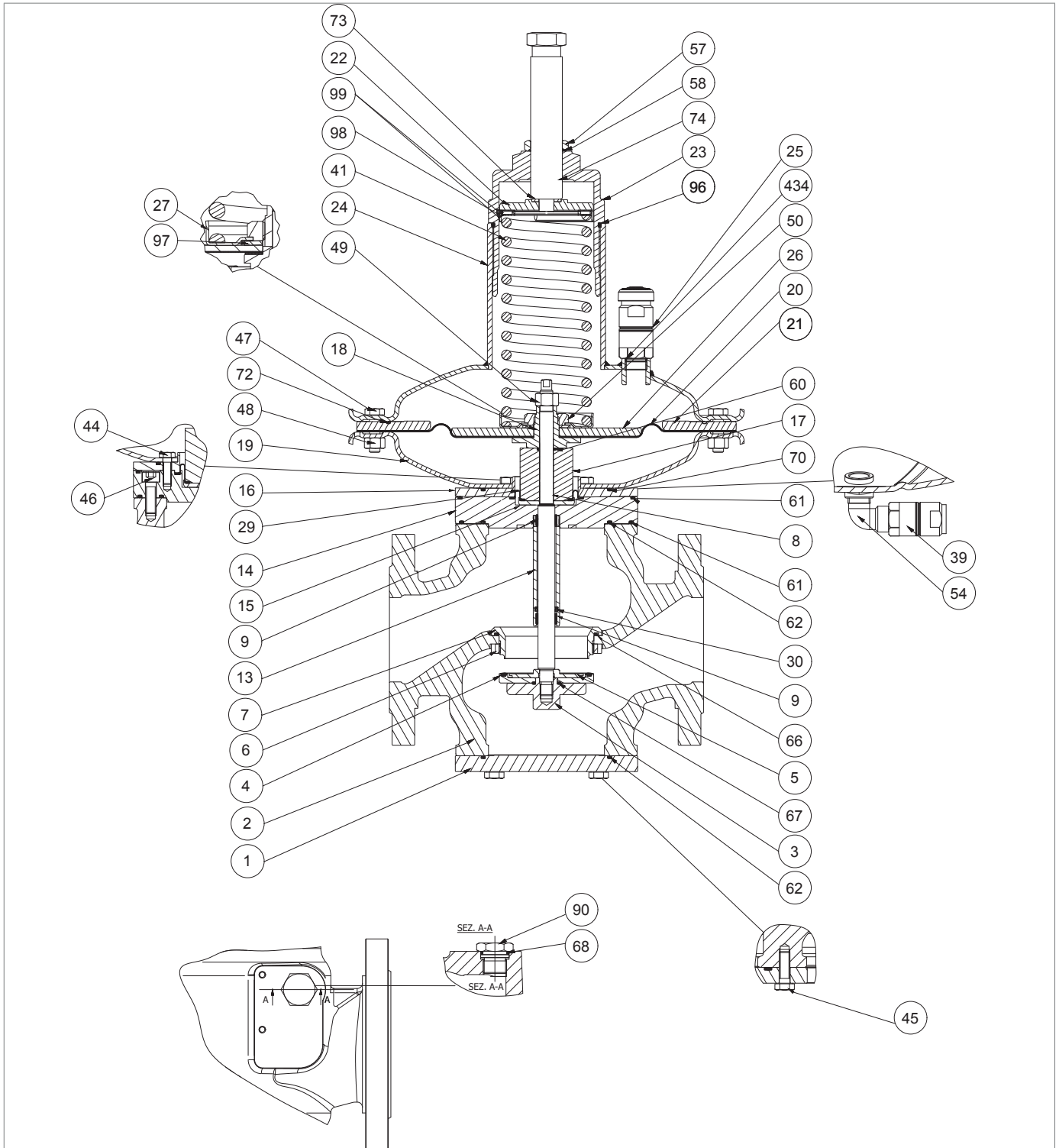
Fig. 9.37. Regolatore NORVAL 2" ½ - 3" (testata 375TR)

Passo	Azione
1	Svitare e rimuovere il dado di bloccaggio (57).
2	Svitare e rimuovere la vite di regolazione (74).
3	Rimuovere e sostituire l'O-ring (58) dal dado di bloccaggio (44), lubrificandolo con grasso sintetico. ! AVVISO! Prima di inserire l'O-ring di sostituzione, pulire le cave di contenimento con una soluzione detergente.
4	Svitare e rimuovere il tappo (23).
5	Rimuovere e sostituire l'O-ring (96), dal tappo (23), lubrificandolo con grasso sintetico. ! AVVISO! Prima di inserire l'O-ring di sostituzione, pulire le cave di contenimento con una soluzione detergente.
6	Rimuovere il disco guida molla (22) unitamente al disco (73).
7	Rimuovere le ralle (99) unitamente al cuscinetto a rulli (98).
8	Rimuovere la molla di taratura (41).
9	Svitare e rimuovere la valvola antipompaggio (25) dal coperchio superiore (24).
10	Rimuovere e sostituire l'O-ring (434) lubrificandolo con grasso sintetico. ! AVVISO! Prima di inserire l'O-ring di sostituzione, pulire le cave di contenimento con una soluzione detergente.
11	Posizionare e fissare la valvola antipompaggio (25) nel coperchio superiore (24).
12	Svitare e rimuovere le viti (45).
13	Rimuovere la flangia inferiore (1). ! ATTENZIONE! Se presente il dispositivo ER, fare riferimento al paragrafo 9.4.5 per la manutenzione.
14	Rimuovere e sostituire l'O-ring (62) dalla flangia inferiore (1), lubrificandolo con grasso sintetico. ! AVVISO! Prima di inserire l'O-ring di sostituzione, pulire le cave di contenimento con una soluzione detergente.
15	Svitare e rimuovere il dado di bloccaggio (3) unitamente alla guarnizione armata (4), al disco (5), all'O-ring (67), dallo stelo (8).
16	Rimuovere e sostituire l'O-ring (67) dal dado di bloccaggio (3), lubrificandolo con grasso sintetico. ! AVVISO! Prima di inserire l'O-ring di sostituzione, pulire le cave di contenimento con una soluzione detergente.
17	Sostituire la guarnizione armata (4).
18	Svitare e rimuovere il dado (48) e la vite (47).
19	Rimuovere il coperchio superiore (24).
20	Rimuovere il disco di riduzione (21).



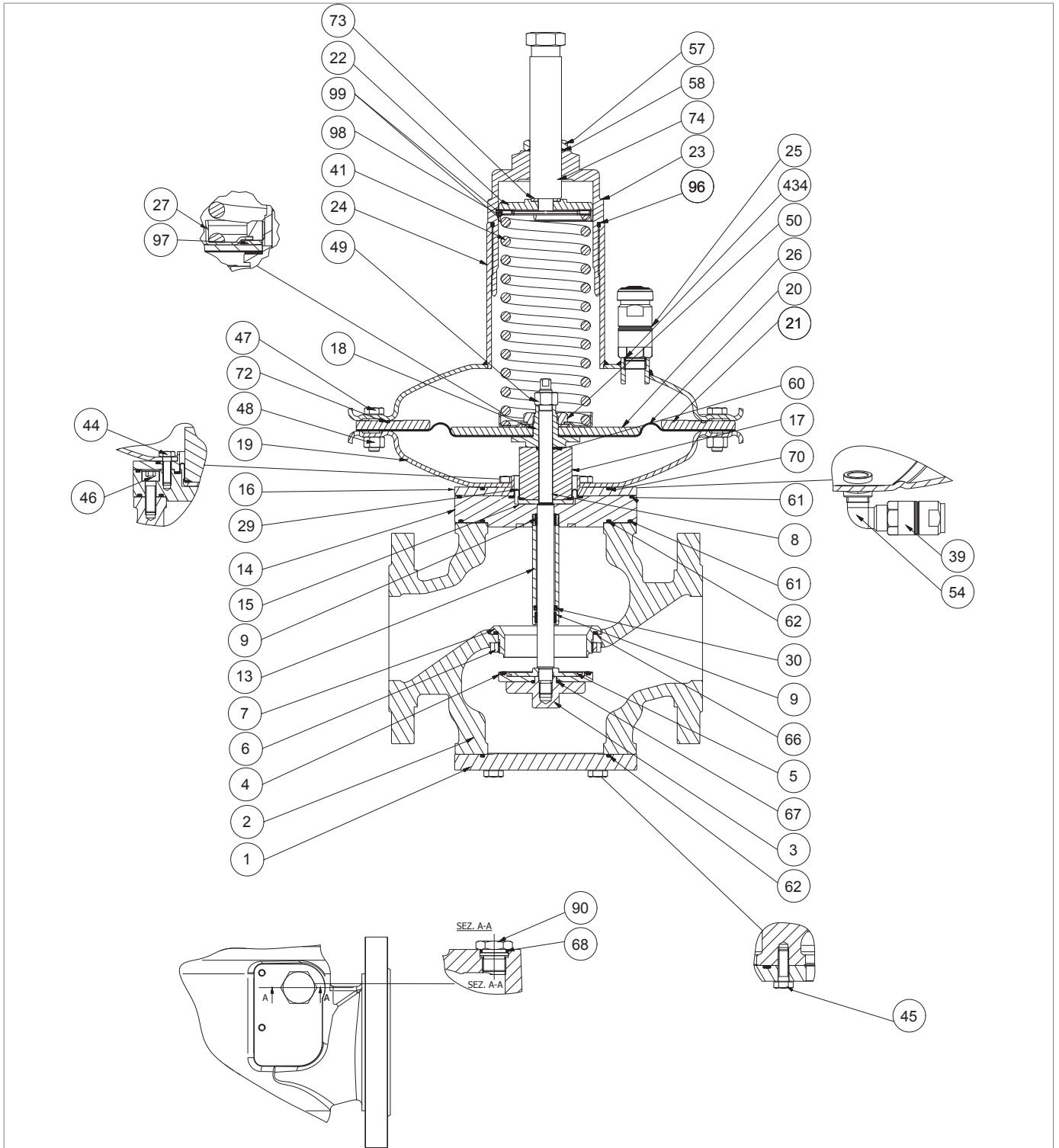
Regolatore NORVAL 2" 1/2 - 3" (testata 375TR)

Passo	Azione
21	Rimuovere e sostituire l'O-ring (72) dal disco di riduzione (21), lubrificandolo con grasso sintetico. ! AVVISO! Prima di inserire l'O-ring di sostituzione, pulire le cave di contenimento con una soluzione detergente.
22	Svitare e rimuovere il dado di bloccaggio (49). ! AVVISO! Durante questa fase, tenere fermo lo stelo (8).
23	Rimuovere l'assieme membrana (18, 20, 26, 27, 28, 50, 97) riponendolo su un piano anti-urto.
24	Svitare e rimuovere il dado (50). ! AVVISO! Durante questa fase, tenere fermo il supporto membrana (18).
25	Rimuovere il guida molla (27).
26	Rimuovere la molla (97).
27	Rimuovere il disco protezione membrana (26).
28	Rimuovere la membrana (20).
29	Posizionare la membrana (20).
30	Posizionare disco protezione membrana (26).
31	Posizionare la molla (97).
32	Posizionare il guida molla (27).
33	Inserire e fissare il dado (50), secondo le coppie di serraggio: <ul style="list-style-type: none"> • 2" 1/2: tab. 9.66 • 3": tab. 9.68 ! AVVISO! Durante questa fase, tenere fermo il supporto membrana (18).
34	Sfilare lo stelo (8) dall'alto verso il basso.
35	Rimuovere il distanziale (17).
36	Rimuovere e sostituire l'O-ring (60) dal distanziale (17), lubrificandolo con grasso sintetico. ! AVVISO! Prima di inserire l'O-ring di sostituzione, pulire le cave di contenimento con una soluzione detergente.
37	Svitare e rimuovere le viti (44).
38	Rimuovere il coperchio inferiore (19) dalla bussola (16)
39	Rimuovere e sostituire l'O-ring (70) dalla bussola (16), lubrificandolo con grasso sintetico. ! AVVISO! Prima di inserire l'O-ring di sostituzione, pulire le cave di contenimento con una soluzione detergente.
40	Rimuovere la bussola (16).



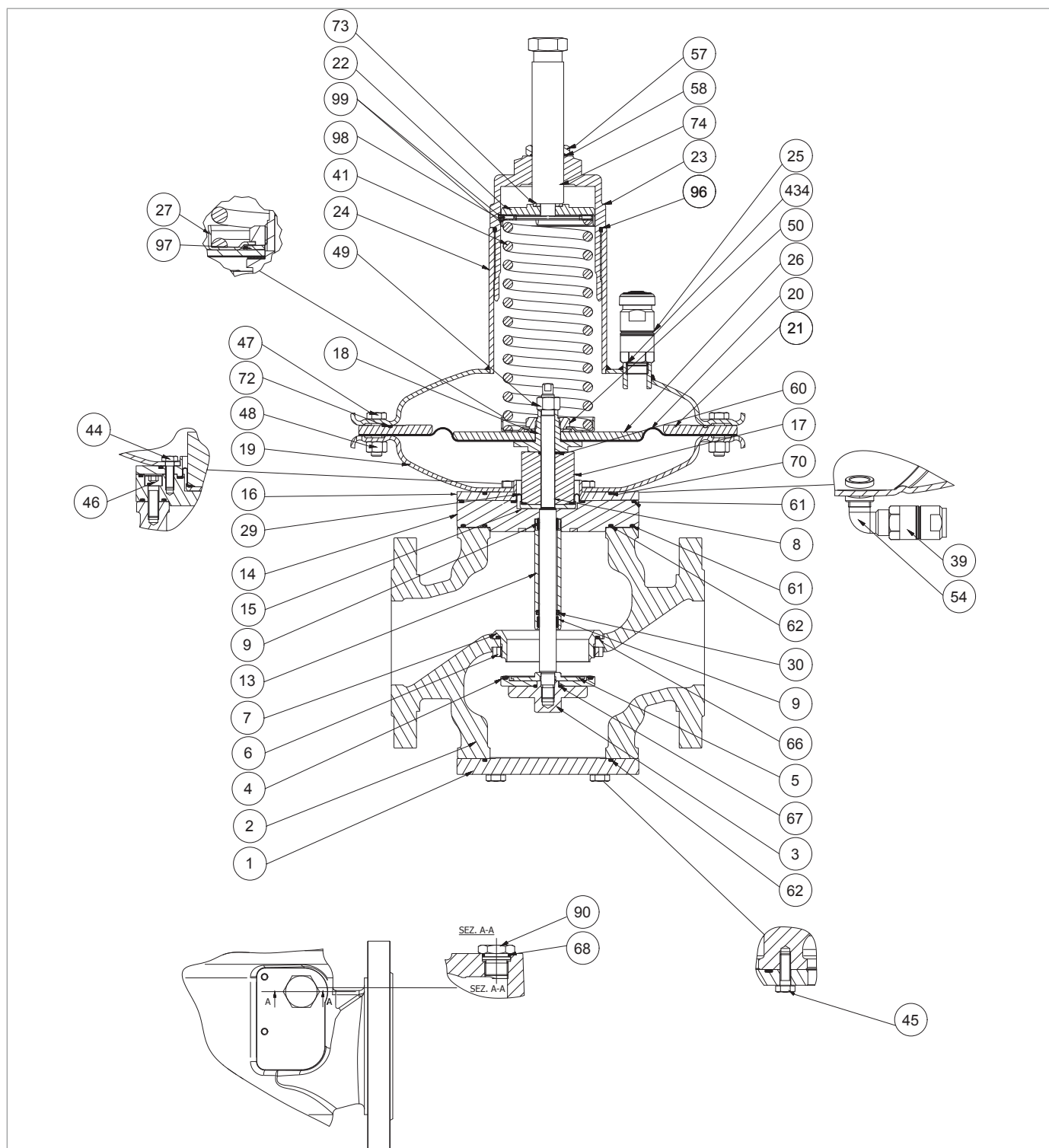
Regolatore NORVAL 2" 1/2 - 3" (testata 375TR)

Passo	Azione
41	Rimuovere e sostituire la membrana di bilanciamento (29), lubrificandola con grasso sintetico. ! AVVISO! Prima di inserire la membrana di sostituzione, pulire le cave di contenimento con una soluzione detergente.
42	Rimuovere e sostituire l'O-ring (61) dalla flangia (14), lubrificandolo con grasso sintetico. ! AVVISO! Prima di inserire l'O-ring di sostituzione, pulire le cave di contenimento con una soluzione detergente.
43	Svitare e rimuovere le viti (46).
44	Rimuovere la flangia (14) unitamente al manicotto guida stelo (13) dal corpo (2). ! ATTENZIONE! Se presente la valvola di blocco SN, fare riferimento al paragrafo 9.4.6 per la manutenzione.
45	Rimuovere l'anello di bloccaggio (15).
46	Rimuovere e sostituire l'anello I/DWR (9) dal manicotto guida stelo (13). ! AVVISO! Prima di inserire l'anello I/DWR di sostituzione, pulire le cave di contenimento con una soluzione detergente.
47	Rimuovere e sostituire la guarnizione a labbro (30) dal manicotto guida stelo(13). ! AVVISO! <ul style="list-style-type: none"> • Prima di inserire la guarnizione di sostituzione, pulire le cave di contenimento con una soluzione detergente • Orientare la cavità della guarnizione verso la sede valvola (7)
48	Rimuovere e sostituire gli O-ring (61, 62) dalla flangia (14), lubrificandoli con grasso sintetico. ! AVVISO! Prima di inserire gli O-ring di sostituzione, pulire le cave di contenimento con una soluzione detergente.
49	Svitare e rimuovere la ghiera di bloccaggio (6) nel corpo (2). ! AVVISO! Utilizzare la chiave speciale (O) della tabella 7.53 inserendola nel corpo (2).
50	Sfilare dal basso verso l'alto la sede valvola (7).
51	Rimuovere e sostituire l'O-ring (66) dal corpo (2), lubrificandolo con grasso sintetico. ! AVVISO! Prima di inserire l'O-ring di sostituzione, pulire le cave di contenimento con una soluzione detergente.
52	Inserire la sede valvola (7) dall'alto verso il basso.
53	Inserire e fissare la ghiera di bloccaggio (6) secondo le coppie di serraggio: <ul style="list-style-type: none"> • 2" 1/2: tab. 9.66 • 3": tab. 9.68 ! AVVISO! Utilizzare la chiave speciale (O) della tabella 7.53 inserendola nel corpo (2).



Regolatore NORVAL 2" 1/2 - 3" (testata 375TR)

Passo	Azione
54	Inserire la flangia (14) unitamente al manicotto guida stelo (13) e gli O-ring (61 inferiore, 62) nel corpo (2).
55	<p>Inserire e fissare viti (46) secondo le coppie di serraggio:</p> <ul style="list-style-type: none"> • 2" 1/2: tab. 9.66 • 3": tab. 9.68 <p>! AVVISO! Avvitare le viti secondo lo schema a croce al paragrafo 9.4.2.2.</p>
56	Posizionare l'anello di bloccaggio (15).
57	Posizionare la membrana di bilanciamento (29).
58	Posizionare la bussola (16).
60	Posizionare il coperchio inferiore (19) nella bussola (16).
61	<p>Inserire e fissare le viti (44) secondo le coppie di serraggio:</p> <ul style="list-style-type: none"> • 2" 1/2: tab. 9.66 • 3": tab. 9.68 <p>! AVVISO! Avvitare le viti secondo lo schema a croce al paragrafo 9.4.2.2.</p>
62	Posizionare il distanziale (17) unitamente all'O-ring (60).
63	<p>Posizionare l'assieme membrana (18, 20, 26, 27, 28, 50, 97) sul distanziale (17).</p> <p>! AVVISO! Centrare il foro supporto membrana (18) nel foro distanziale (17).</p>
64	<p>Inserire dal basso verso l'alto lo stelo (8) nel corpo (2).</p> <p>! AVVISO!</p> <ul style="list-style-type: none"> • Allineare il foro del distanziale (17) al disco protezione membrana (26) • Pulire e lubrificare lo stelo (8)
65	<p>Inserire il dado di bloccaggio (49).</p> <p>! AVVISO! Allineare l'alloggiamento chiave di fissaggio dello stelo (8) e alloggiamento chiave di fissaggio del supporto membrana (18).</p>
66	Allineare i fori della membrana principale (20) con i fori della coperchio inferiore (19).
67	<p>Fissare il dado di bloccaggio (49) secondo le coppie di serraggio:</p> <ul style="list-style-type: none"> • 2" 1/2: tab. 9.66 • 3": tab. 9.68 <p>! AVVISO! Durante questa fase, tenere fermo lo stelo (8) e il supporto membrana (18).</p>
68	Posizionare il disco di riduzione (21) unitamente all'O-ring (72).
69	<p>Posizionare il coperchio superiore (24).</p> <p>! AVVISO! Allineare la valvola antipompaggio (25) in direzione del flusso di valle.</p>



Regolatore NORVAL 2" 1/2 - 3" (testata 375TR)

Passo	Azione
70	Inserire le viti (47) nel coperchio superiore (24) e nel coperchio inferiore (19).
71	Inserire i dadi (48) nelle viti (47).
72	<p>Fissare le viti (47) secondo le coppie di serraggio:</p> <ul style="list-style-type: none"> • 2" 1/2: tab. 9.66 • 3": tab. 9.68 <div style="border: 1px solid blue; padding: 5px;"> <p>! AVVISO! Avvitare le viti secondo lo schema a croce al paragrafo 9.4.2.2.</p> </div>
73	Inserire la molla di taratura (41).
74	Posizionare le ralle (98) e cuscinetti a rulli (99).
75	Inserire il disco guida molla (22) unitamente al disco (73)..
76	Inserire e fissare il tappo (23).
77	Inserire la vite di regolazione (74) unitamente all'O-ring (58) e al dado di bloccaggio (44).
78	Inserire e fissare il dado di bloccaggio (57)
79	<p>Inserire e fissare il dado di bloccaggio (3) dal basso verso l'alto, unitamente alla guarnizione armata (4), al disco (5), e all'O-ring (67) allo stelo (8), secondo le coppie di serraggio:</p> <ul style="list-style-type: none"> • 2" 1/2: tab. 9.66 • 3": tab. 9.68
80	Posizionare la flangia inferiore (1) unitamente all'O-ring (62).
81	<p>Inserire e fissare le viti (45) secondo le coppie di serraggio:</p> <ul style="list-style-type: none"> • 2" 1/2: tab. 9.66 • 3": tab. 9.68 <div style="border: 1px solid blue; padding: 5px;"> <p>! AVVISO! Avvitare le viti secondo lo schema a croce al paragrafo 9.4.2.2.</p> </div>
82	Svitare e rimuovere il tappo (90) unitamente all'O-ring (68) dalla parte frontale del corpo (2).
83	<p>Rimuovere e sostituire l'O-ring (68) dal tappo (90), lubrificandolo con grasso sintetico.</p> <div style="border: 1px solid blue; padding: 5px;"> <p>! AVVISO! Prima di inserire l'O-ring di sostituzione, pulire le cave di contenimento con una soluzione detergente.</p> </div>
84	Posizionare il tappo (90) nel corpo (2).

Tab. 9.94.

! AVVERTENZA!

Assicurarsi che tutte le parti siano state montate correttamente.

9.4.4.5 - REGOLATORE NORVAL 2" 1/2 - 3" (TESTATA 375)

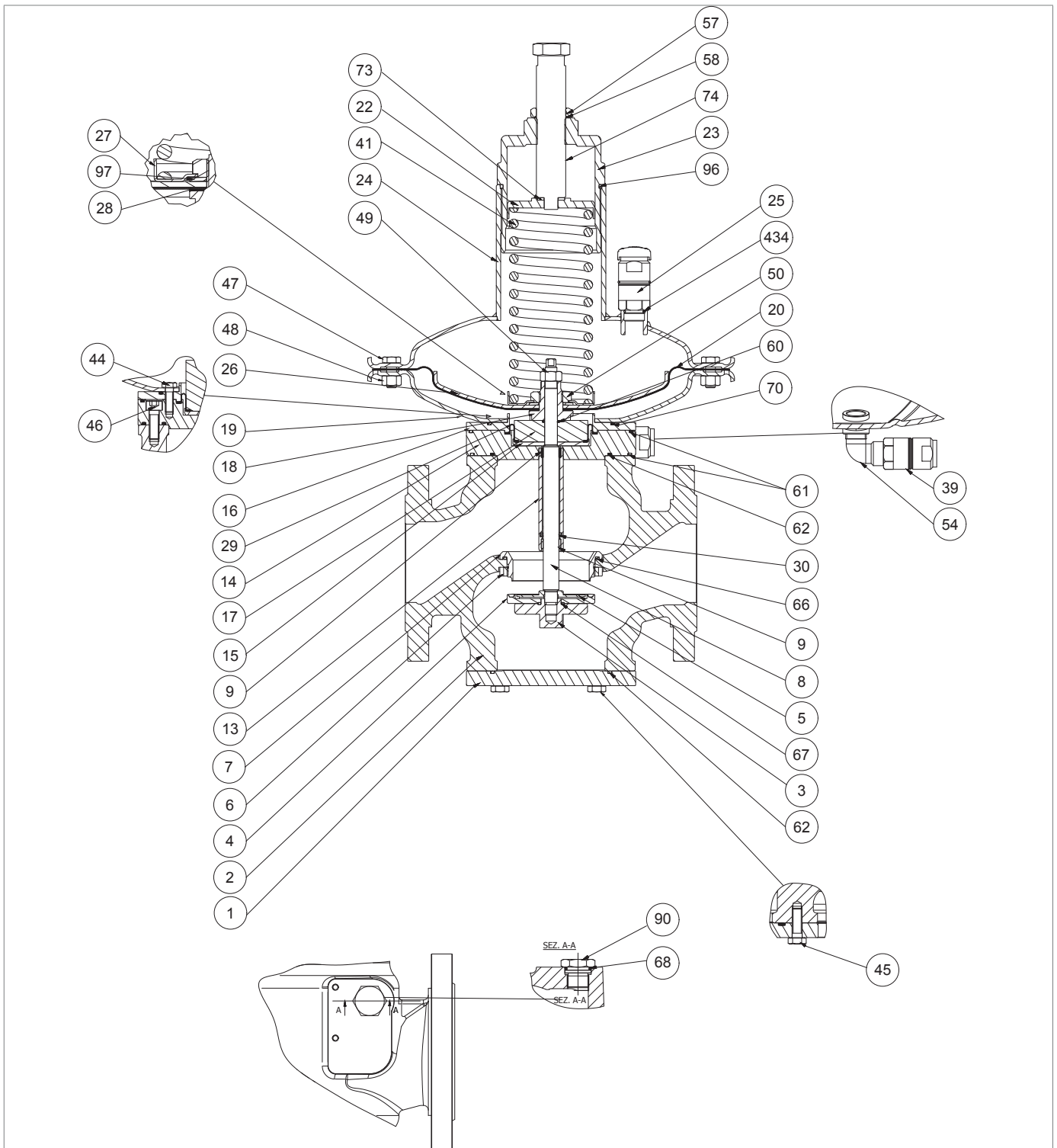
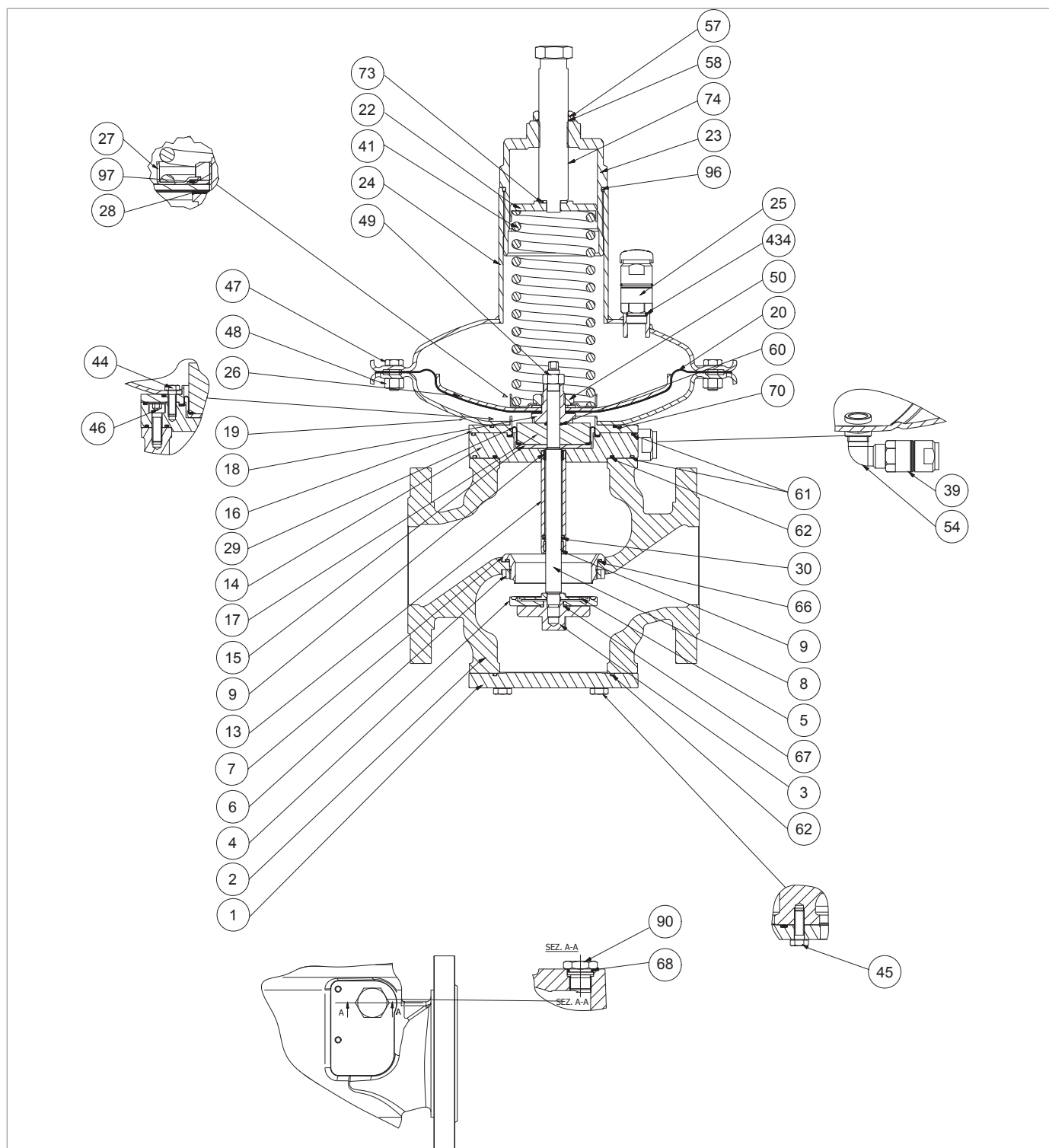


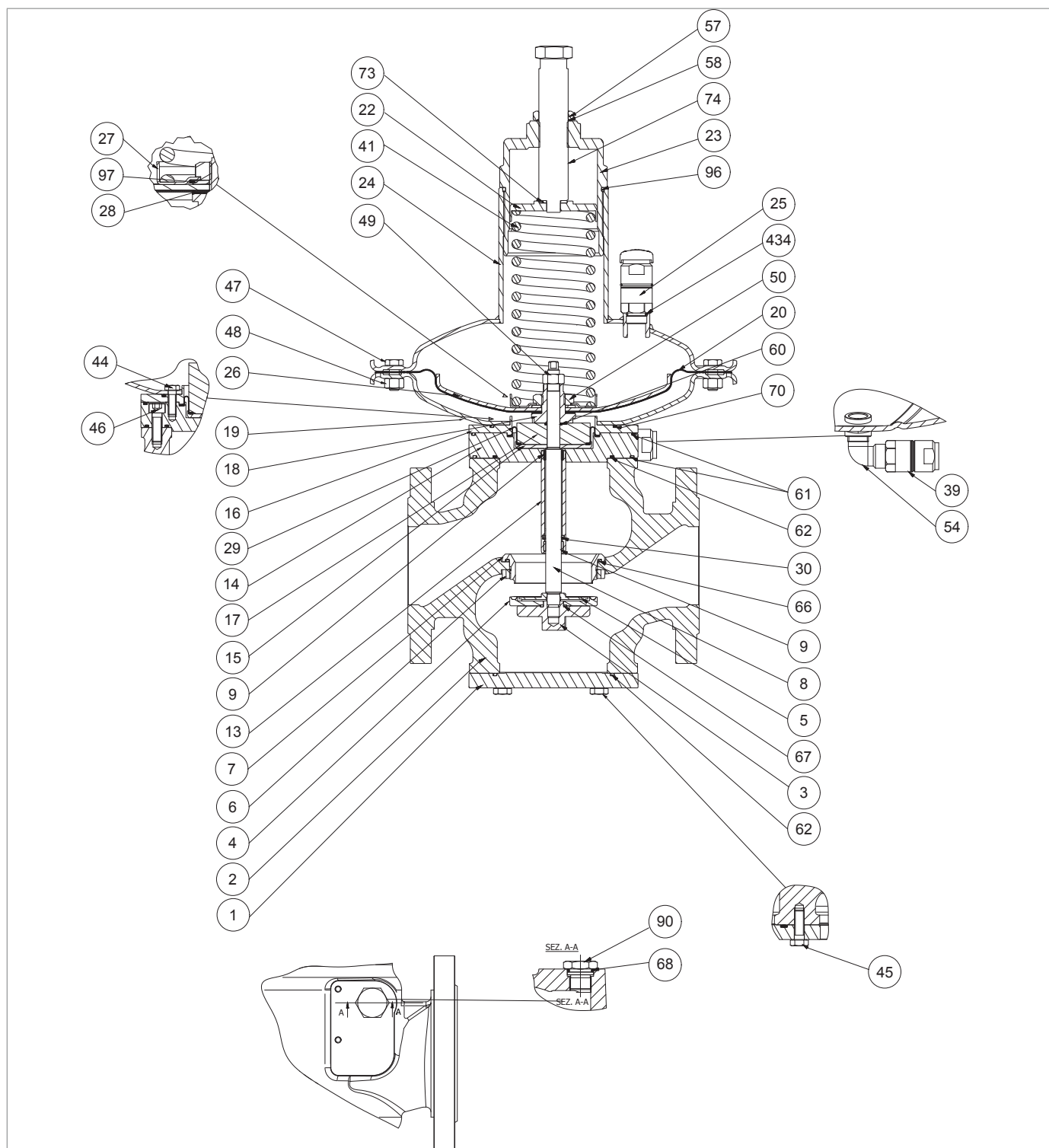
Fig. 9.38. Regolatore NORVAL 2" 1/2 - 3" (testata 375)

Passo	Azione
1	Svitare il dado di bloccaggio (57).
2	Svitare e rimuovere la vite di regolazione (74).
3	Rimuovere e sostituire l'O-ring (58) dal dado di bloccaggio (44), lubrificandolo con grasso sintetico. ! AVVISO! Prima di inserire l'O-ring di sostituzione, pulire le cave di contenimento con una soluzione detergente.
4	Svitare e rimuovere il tappo (23).
5	Rimuovere e sostituire l'O-ring (96) dal tappo (23), lubrificandolo con grasso sintetico. ! AVVISO! Prima di inserire l'O-ring di sostituzione, pulire le cave di contenimento con una soluzione detergente.
6	Rimuovere il disco guida molla (22) unitamente al disco (73).
7	Rimuovere la molla di taratura (41).
8	Svitare e rimuovere la valvola antipompaggio (25) dal coperchio superiore (24).
9	Rimuovere e sostituire l'O-ring (434), lubrificandolo con grasso sintetico. ! AVVISO! Prima di inserire l'O-ring di sostituzione, pulire le cave di contenimento con una soluzione detergente.
10	Posizionare e fissare la valvola antipompaggio (25) nel coperchio superiore (24).
11	Svitare e rimuovere le viti (45).
12	Rimuovere la flangia inferiore (1). ! ATTENZIONE! Se presente il dispositivo ER, fare riferimento al paragrafo 9.4.5 per la manutenzione.
13	Rimuovere e sostituire l'O-ring (62) dalla flangia inferiore (1), lubrificandolo con grasso sintetico. ! AVVISO! Prima di inserire l'O-ring di sostituzione, pulire le cave di contenimento con una soluzione detergente.
14	Svitare e rimuovere il dado di bloccaggio (3), unitamente alla guarnizione armata (4), al disco (5) e all'O-ring (67) dallo stelo (8).
15	Rimuovere l'O-ring (67) dal dado di bloccaggio (3), lubrificandolo con grasso sintetico. ! AVVISO! Prima di inserire l'O-ring di sostituzione, pulire le cave di contenimento con una soluzione detergente.
16	Sostituire la guarnizione armata (4).
17	Svitare e rimuovere il dado (48) e la vite (47).
18	Rimuovere il coperchio superiore (24).



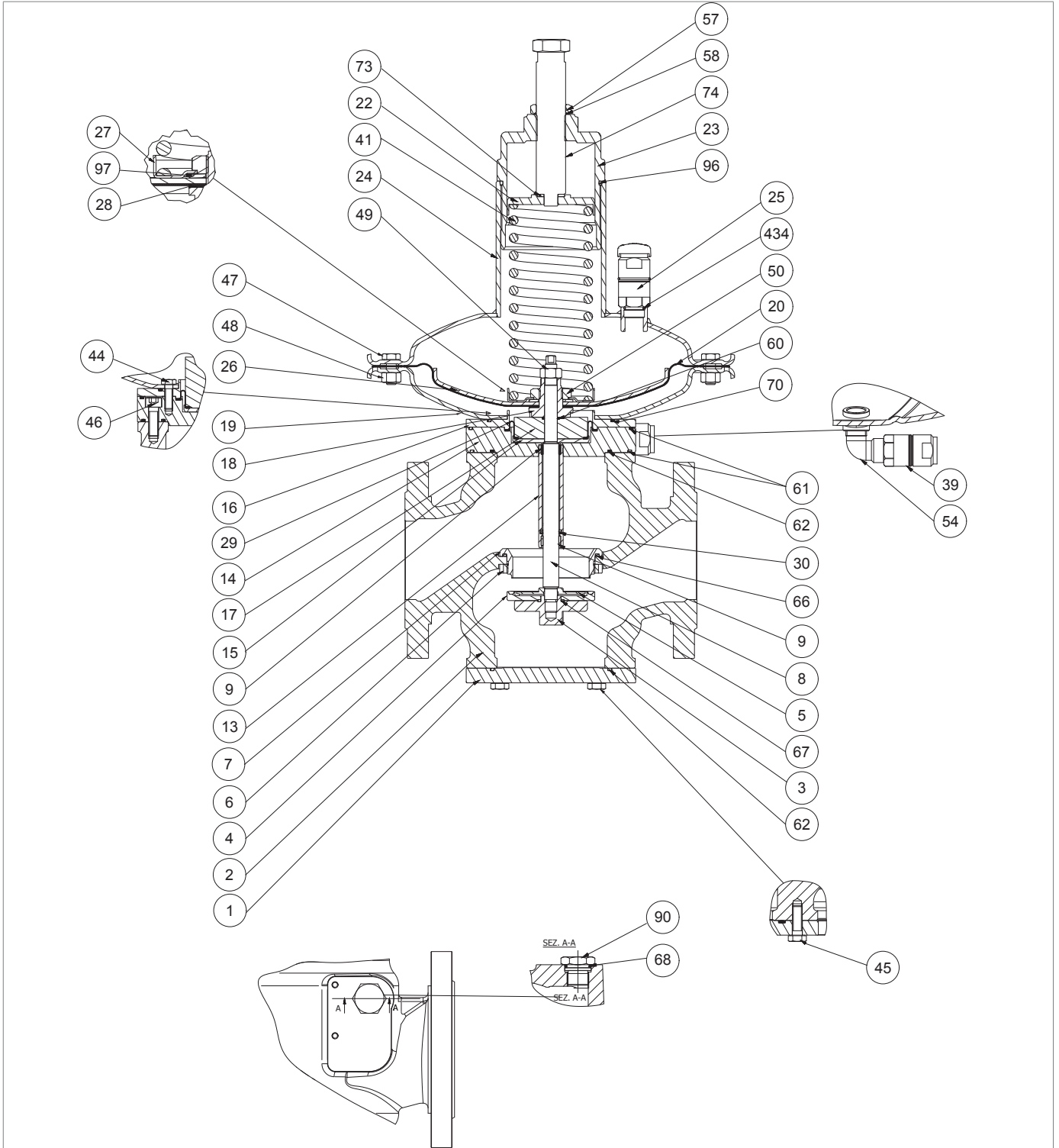
Regolatore NORVAL 2" 1/2 - 3" (testata 375)

Passo	Azione
19	Svitare e rimuovere il dado di bloccaggio (49). ! AVVISO! Durante questa fase, tenere fermo lo stelo (8).
20	Rimuovere l'assieme membrana (18, 20, 26, 27, 28, 50, 97) riponendolo su un piano anti-urto.
21	Svitare e rimuovere il dado (50). ! AVVISO! Durante questa fase, tenere fermo il supporto membrana (18).
22	Rimuovere il guida molla (27).
23	Rimuovere la molla (97).
24	Rimuovere il disco protezione membrana (26).
25	Rimuovere la membrana (20).
26	Posizionare la membrana (20).
27	Posizionare il disco protezione membrana (26).
28	Posizionare la molla (97).
29	Posizionare il guida molla (27).
30	Inserire e fissare il dado (50) secondo le coppie di serraggio: <ul style="list-style-type: none"> • 2" 1/2: tab. 9.66 • 3": tab. 9.68 ! AVVISO! Durante questa fase, tenere fermo il supporto membrana (18).
31	Sfilare lo stelo (8) dall'alto verso il basso.
32	Rimuovere il distanziale (17).
33	Rimuovere e sostituire l'O-ring (60) da, lubrificandolo con grasso sintetico. ! AVVISO! Prima di inserire l'O-ring di sostituzione, pulire le cave di contenimento con una soluzione detergente.
34	Svitare e rimuovere le viti (44).
35	Rimuovere il coperchio inferiore (19) dalla bussola (16).
36	Rimuovere e sostituire l'O-ring (70) dalla bussola (16), lubrificandolo con grasso sintetico. ! AVVISO! Prima di inserire l'O-ring di sostituzione, pulire le cave di contenimento con una soluzione detergente.
37	Rimuovere la bussola (16).
38	Rimuovere l'O-ring (61) dalla flangia (14), lubrificandolo con grasso sintetico. ! AVVISO! Prima di inserire l'O-ring di sostituzione, pulire le cave di contenimento con una soluzione detergente.



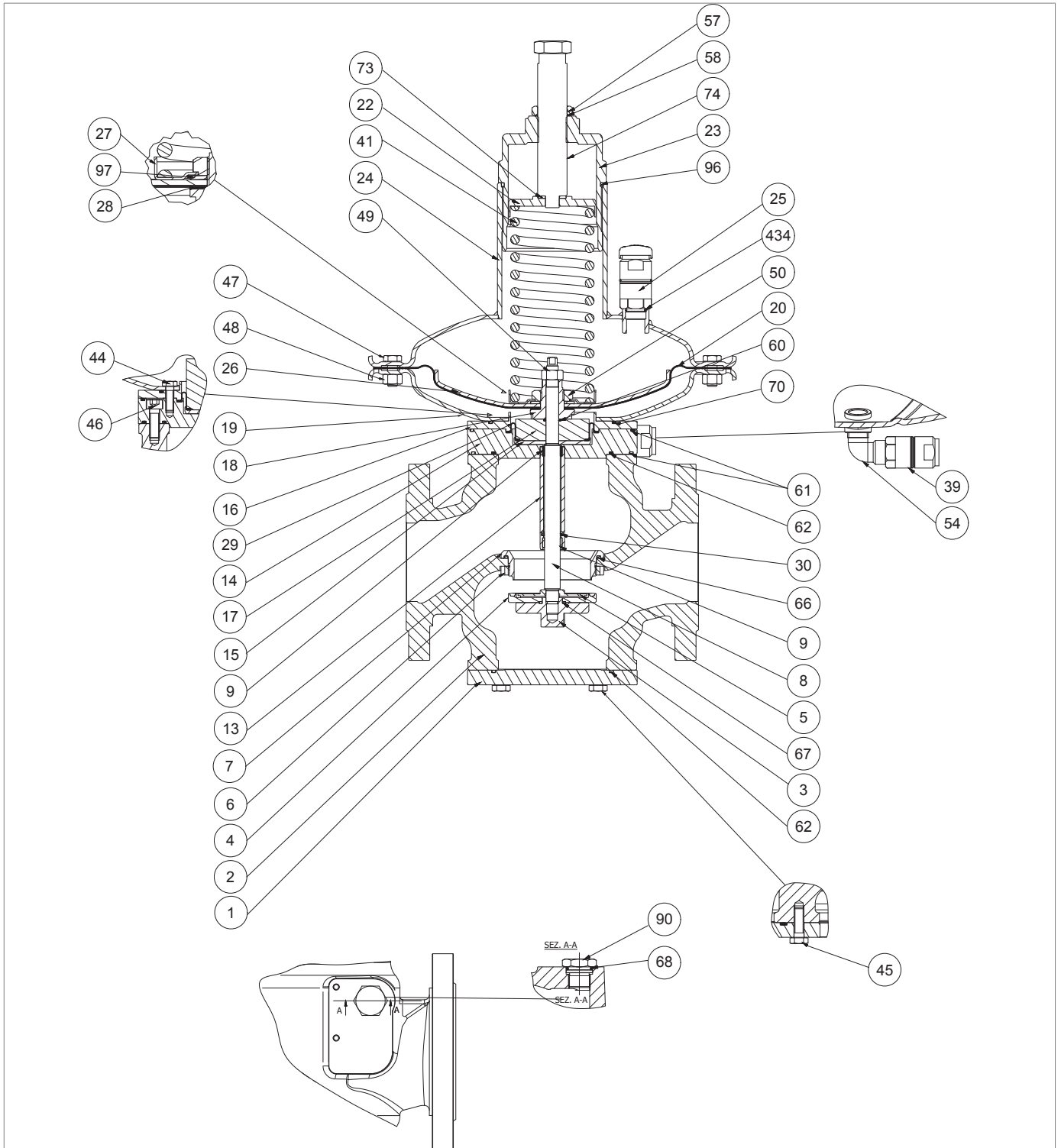
Regolatore NORVAL 2" 1/2 - 3" (testata 375)

Passo	Azione
39	Rimuovere e sostituire la membrana di bilanciamento (29), lubrificandolo con grasso sintetico. ! AVVISO! Prima di inserire l'O-ring di sostituzione, pulire le cave di contenimento con una soluzione detergente.
40	Rimuovere l'anello di bloccaggio (15).
41	Svitare e rimuovere le viti (46).
42	Rimuovere la flangia (14) unitamente al manicotto guida stelo (13) dal corpo (2). ! ATTENZIONE! Se presente la valvola di blocco SN, fare riferimento al paragrafo 9.4.6 per la manutenzione.
43	Rimuovere e sostituire l'anello I/DWR (9) dal manicotto guida stelo (13). ! AVVISO! Prima di inserire l'anello I/DWR di sostituzione, pulire le cave di contenimento con una soluzione detergente.
44	Rimuovere e sostituire la guarnizione a labbro (30) dal manicotto guida stelo (13). ! AVVISO! <ul style="list-style-type: none"> • Prima di inserire la guarnizione di sostituzione, pulire le cave di contenimento con una soluzione detergente • Orientare la cavità della guarnizione verso la sede valvola (7)
45	Rimuovere e sostituire gli O-ring (61, 62) dalla flangia (14), lubrificandoli con grasso sintetico. ! AVVISO! Prima di inserire gli O-ring di sostituzione, pulire le cave di contenimento con una soluzione detergente.
46	Svitare e rimuovere la ghiera di bloccaggio (6).
47	Sfilare la sede valvola (7) dal basso verso l'alto dal corpo (2).
48	Rimuovere e sostituire l'O-ring (66) dal corpo (2), lubrificandolo con grasso sintetico. ! AVVISO! Prima di inserire l'O-ring di sostituzione, pulire le cave di contenimento con una soluzione detergente.
49	Inserire la sede valvola (7) dall'alto verso il basso nel corpo (2).
50	Inserire e fissare la ghiera di bloccaggio (6), secondo le coppie di serraggio: <ul style="list-style-type: none"> • 2" 1/2: tab. 9.66 • 3": tab. 9.68
51	Inserire la flangia (14) unitamente al manicotto guida stelo (13), agli O-ring (61, 62) nel corpo (2).
52	Inserire e fissare le viti (46), secondo le coppie di serraggio: <ul style="list-style-type: none"> • 2" 1/2: tab. 9.66 • 3": tab. 9.68 ! AVVISO! Avvitare le viti secondo lo schema a croce al paragrafo 9.4.2.2.





Regolatore NORVAL 2" 1/2 - 3" (testata 375)

Passo	Azione
53	Posizionare l'anello di bloccaggio (15).
54	Posizionare la membrana di bilanciamento (29).
55	Posizionare la bussola (16).
56	<p>Inserire l'O-ring (61) lubrificandolo con grasso sintetico.</p> <p>! AVVISO!</p> <p>Prima di inserire l'O-ring di sostituzione, pulire le cave di contenimento con una soluzione detergente.</p>
57	Posizionare il coperchio inferiore (19) sulla bussola (16).
58	<p>Inserire e fissare le viti (44), secondo le coppie di serraggio:</p> <ul style="list-style-type: none"> • 2" 1/2: tab. 9.66 • 3": tab. 9.68 <p>! AVVISO!</p> <p>Avvitare le viti secondo lo schema a croce al paragrafo 9.4.2.2.</p>
59	Posizionare il distanziale (17) unitamente all'O-ring (60).
60	Posizionare l'assieme membrana (18, 20, 26, 27, 28, 50, 97) sul distanziale (17).
61	Inserire lo stelo (8) dal basso verso l'alto nel corpo (2).
62	Allineare i fori della membrana principale (20) con i fori della coperchio inferiore (19).
63	<p>Inserire il dado di bloccaggio (49) secondo le coppie di serraggio:</p> <ul style="list-style-type: none"> • 2" 1/2: tab. 9.66 • 3": tab. 9.68 <p>! AVVISO!</p> <p>Durante questa fase, tenere fermo lo stelo (8) e il supporto membrana (18).</p>
64	<p>Posizionare il coperchio superiore (24).</p> <p>! AVVISO!</p> <p>Allineare la valvola antipompaggio (25) in direzione del flusso di valle.</p>
65	Inserire le viti (47) nel coperchio superiore (24) e nel coperchio inferiore (19).
66	Inserire i dadi (48) nelle viti (47).
67	<p>Fissare le viti (47) secondo le coppie di serraggio:</p> <ul style="list-style-type: none"> • 2" 1/2: tab. 9.66 • 3": tab. 9.68 <p>! AVVISO!</p> <p>Avvitare le viti secondo lo schema a croce al paragrafo 9.4.2.2.</p>
68	Inserire la molla di taratura (41).
69	Inserire il disco guida molla (22) unitamente al disco (73)..
70	Inserire e fissare il tappo (23).
71	Inserire la vite di regolazione (74) unitamente all'O-ring (58) e al dado di bloccaggio (44).



Regolatore NORVAL 2" 1/2 - 3" (testata 375)

Passo	Azione
72	Inserire e fissare il dado di bloccaggio (57).
73	Inserire il dado di bloccaggio (3) dal basso verso l'alto, unitamente alla guarnizione armata (4), al disco (5) e all'O-ring (67), secondo le coppie di serraggio: <ul style="list-style-type: none"> • 2" 1/2: tab. 9.66 • 3": tab. 9.68
73	Fissare il dado di bloccaggio (3) allo stelo (8).
74	Posizionare la flangia inferiore (1) unitamente all'O-ring (62).
75	Inserire e fissare le viti (45) secondo le coppie di serraggio: <ul style="list-style-type: none"> • 2" 1/2: tab. 9.66 • 3": tab. 9.68 <div style="border: 1px solid blue; padding: 5px; margin-top: 10px;">  AVVISO! Avvitare le viti secondo lo schema a croce al paragrafo 9.4.2.2. </div>
76	Svitare e rimuovere il tappo (90) unitamente all'O-ring (68) dalla parte frontale del corpo (2).
77	Rimuovere e sostituire l'O-ring (68), lubrificandolo con grasso sintetico. <div style="border: 1px solid blue; padding: 5px; margin-top: 10px;">  AVVISO! Prima di inserire l'O-ring di sostituzione, pulire le cave di contenimento con una soluzione detergente. </div>
78	Posizionare il tappo (90) nel corpo (2).

Tab. 9.95.

 **AVVERTENZA!**

Assicurarsi che tutte le parti siano state montate correttamente.

9.4.4.6 - REGOLATORE NORVAL 2" ½ - 3" (TESTATA 495)

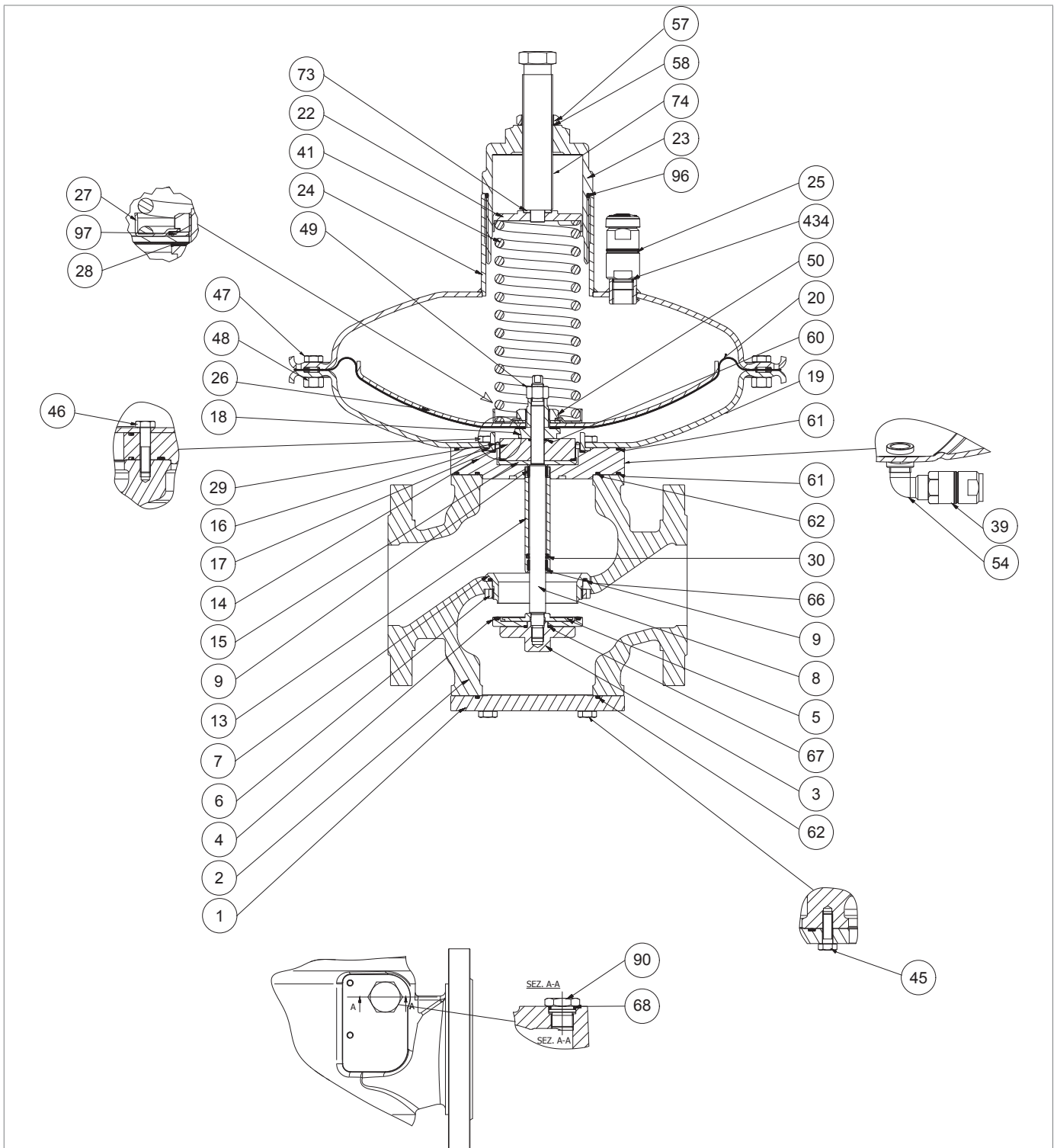
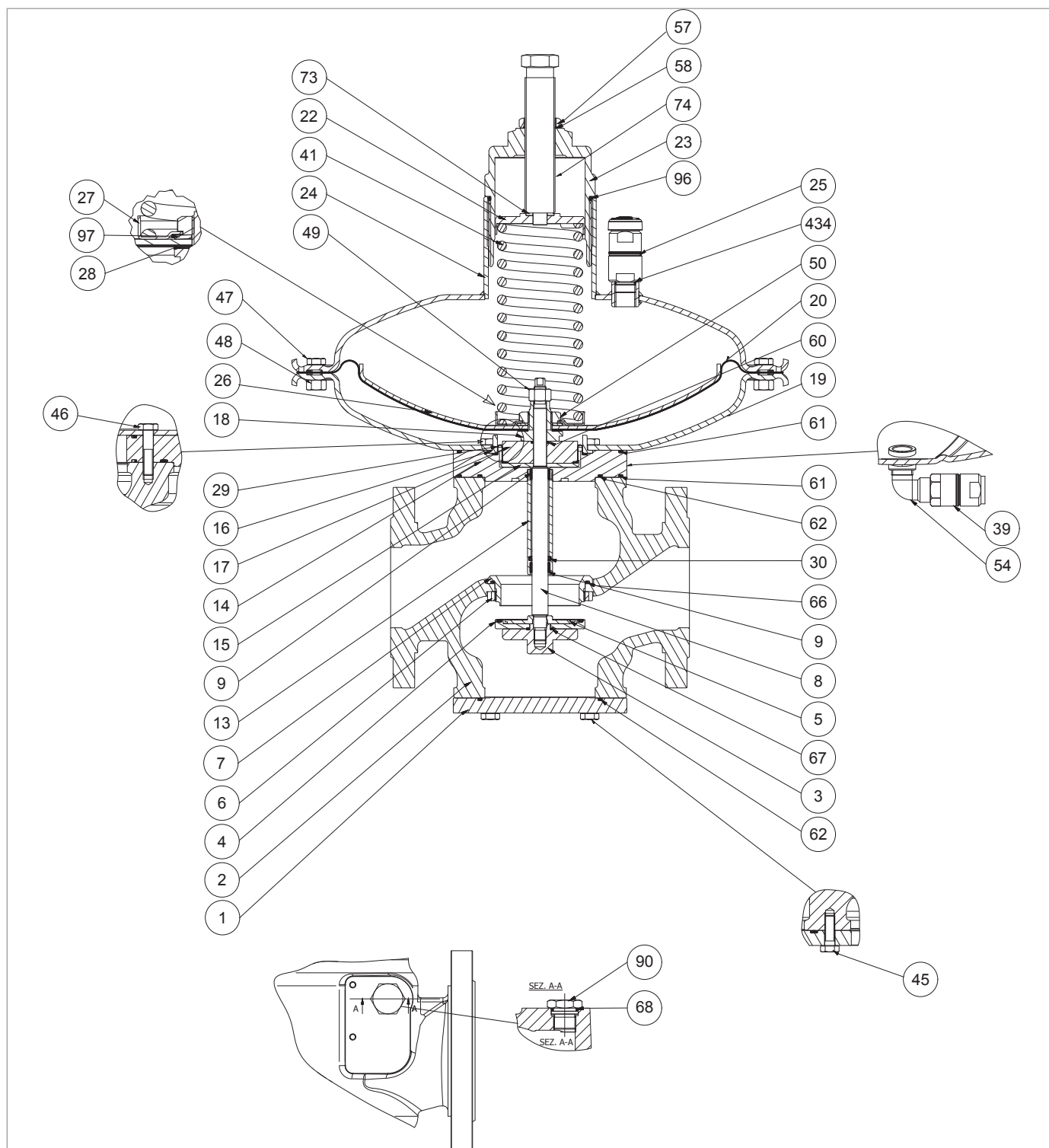








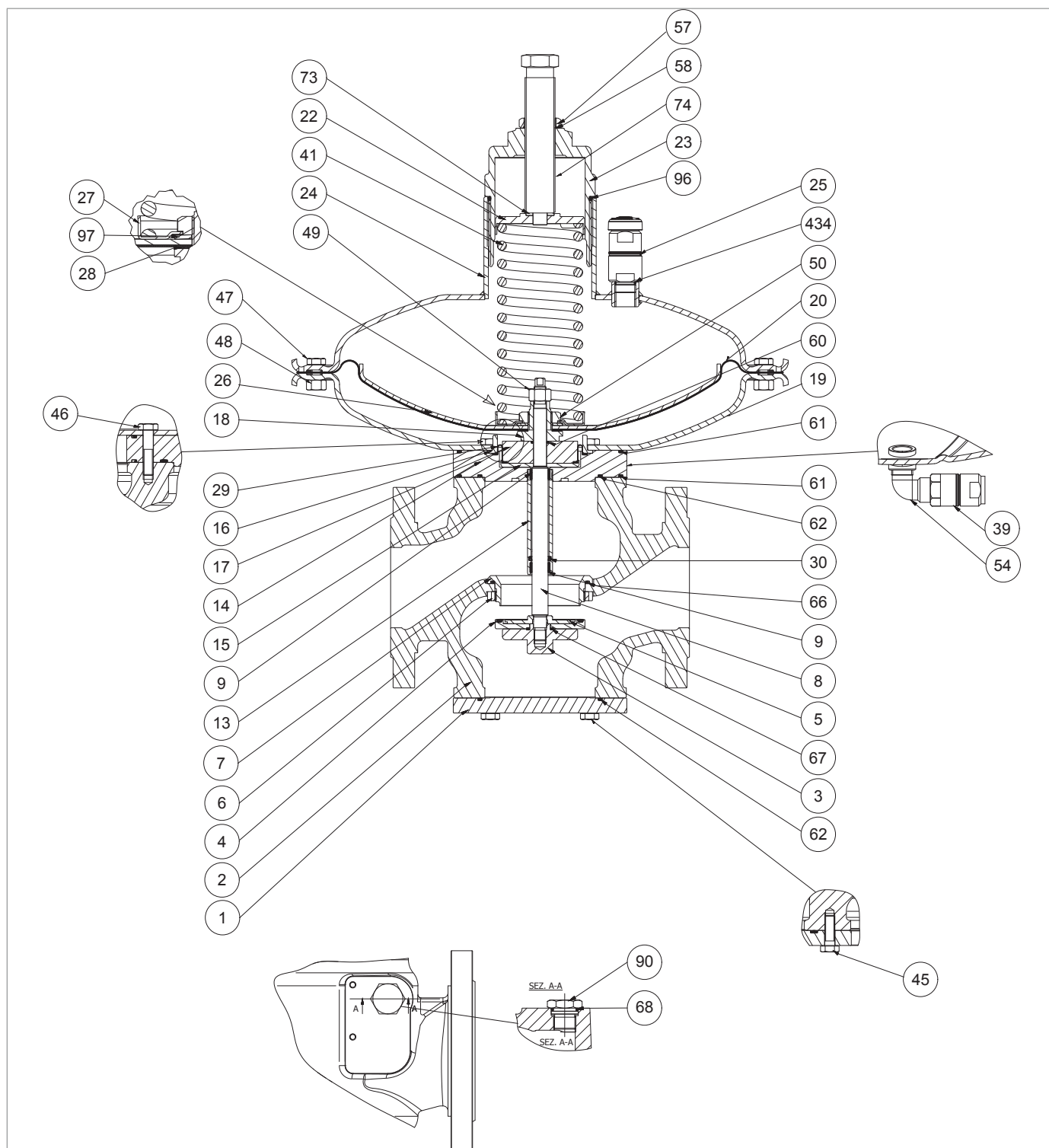
Fig. 9.39. Regolatore NORVAL 2" ½ - 3" (testata 495)

Passo	Azione
1	Svitare il dado di bloccaggio (57).
2	Svitare e rimuovere la vite di regolazione (74).
3	Rimuovere e sostituire l'O-ring (58) dal dado di bloccaggio (44), lubrificandolo con grasso sintetico. ! AVVISIO! Prima di inserire l'O-ring di sostituzione, pulire le cave di contenimento con una soluzione detergente.
4	Svitare e rimuovere il tappo (23).
5	Rimuovere e sostituire l'O-ring (96) dal tappo (23), lubrificandolo con grasso sintetico. ! AVVISIO! Prima di inserire l'O-ring di sostituzione, pulire le cave di contenimento con una soluzione detergente.
6	Rimuovere il disco guida molla (22) unitamente al disco (73).
7	Rimuovere la molla di taratura (41).
8	Svitare e rimuovere la valvola antipompaggio (25) dal coperchio superiore (24).
9	Rimuovere e sostituire l'O-ring (434), lubrificandolo con grasso sintetico. ! AVVISIO! Prima di inserire l'O-ring di sostituzione, pulire le cave di contenimento con una soluzione detergente.
10	Posizionare e fissare la valvola antipompaggio (25) nel coperchio superiore (24).
11	Svitare e rimuovere le viti (45).
12	Rimuovere la flangia inferiore (1). ! ATTENZIONE! Se presente il dispositivo ER, fare riferimento al paragrafo 9.4.5 per la manutenzione.
13	Rimuovere e sostituire l'O-ring (62) dalla flangia inferiore (1), lubrificandolo con grasso sintetico. ! AVVISIO! Prima di inserire l'O-ring di sostituzione, pulire le cave di contenimento con una soluzione detergente.
14	Svitare e rimuovere il dado di bloccaggio (3), unitamente alla guarnizione armata (4), al disco (5) e all'O-ring (67) dallo stelo (8).
15	Rimuovere l'O-ring (67) dal dado di bloccaggio (3), lubrificandolo con grasso sintetico. ! AVVISIO! Prima di inserire l'O-ring di sostituzione, pulire le cave di contenimento con una soluzione detergente.
16	Sostituire la guarnizione armata (4).
17	Svitare e rimuovere il dado (48) e la vite (47).
18	Rimuovere il coperchio superiore (24).









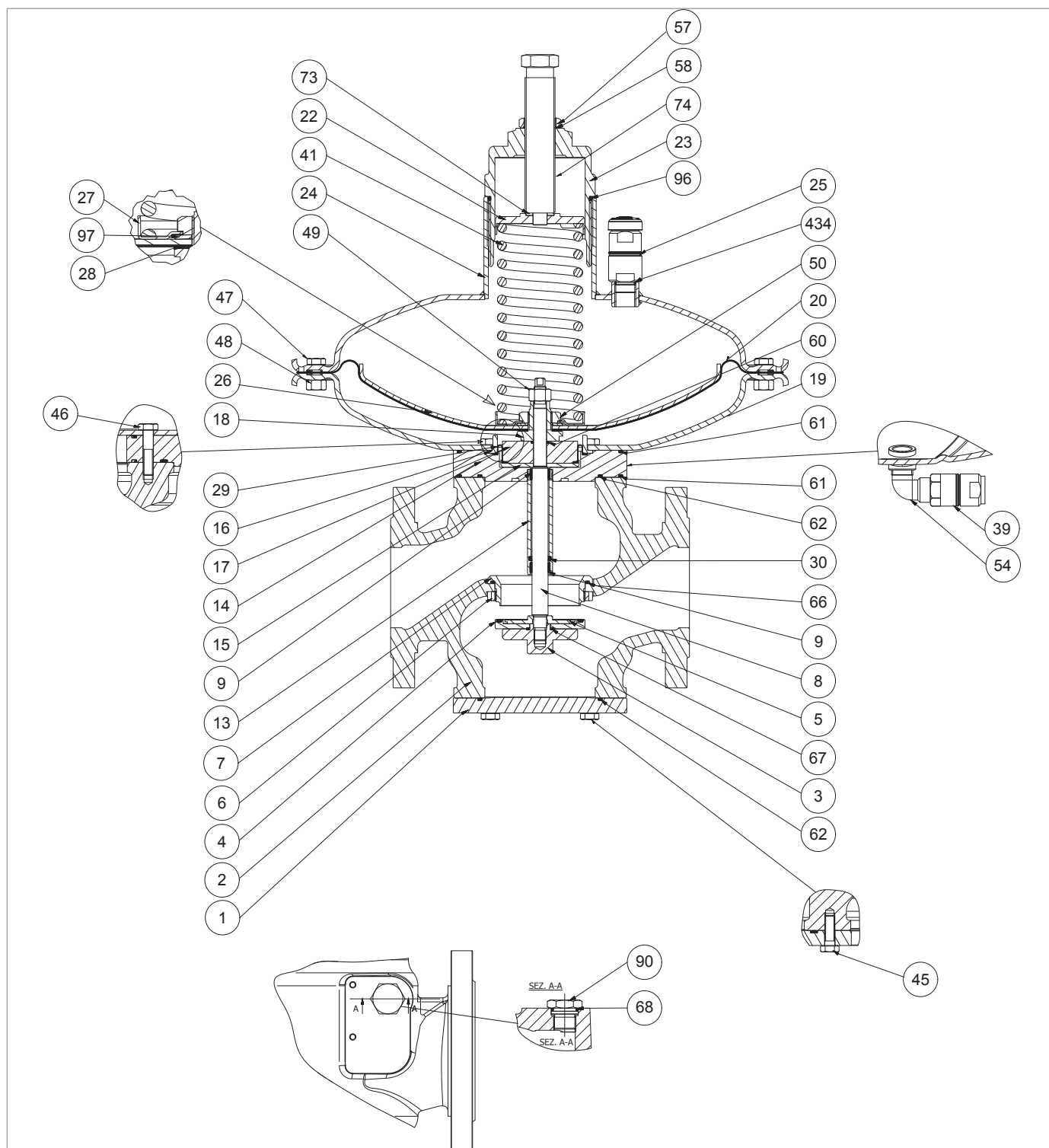
Regolatore NORVAL 2" 1/2 - 3" (testata 495)

Passo	Azione
19	Svitare e rimuovere il dado di bloccaggio (49). <div style="border: 1px solid blue; padding: 2px;">  AVVISO! Durante questa fase, tenere fermo lo stelo (8). </div>
20	Rimuovere l'assieme membrana (18, 20, 26, 27, 28, 50, 97) riponendolo su un piano anti-urto.
21	Svitare e rimuovere il dado (50). <div style="border: 1px solid blue; padding: 2px;">  AVVISO! Durante questa fase, tenere fermo il supporto membrana (18). </div>
22	Rimuovere il guida molla (27).
23	Rimuovere la molla (97).
24	Rimuovere il disco protezione membrana (26).
25	Rimuovere la membrana (20).
26	Posizionare la membrana (20).
27	Posizionare il disco protezione membrana (26).
28	Posizionare la molla (97).
29	Posizionare il guida molla (27).
30	Inserire e fissare il dado (50) secondo le coppie di serraggio: <ul style="list-style-type: none"> • 2" 1/2: tab. 9.67 • 3": tab. 9.69 <div style="border: 1px solid blue; padding: 2px;">  AVVISO! Durante questa fase, tenere fermo il supporto membrana (18). </div>
31	Sfilare lo stelo (8) dall'alto verso il basso.
32	Rimuovere il distanziale (17).
33	Rimuovere e sostituire l'O-ring (60) dal distanziale (17), lubrificandolo con grasso sintetico. <div style="border: 1px solid blue; padding: 2px;">  AVVISO! Prima di inserire l'O-ring di sostituzione, pulire le cave di contenimento con una soluzione detergente. </div>
34	Svitare e rimuovere le viti (44).
35	Rimuovere il coperchio inferiore (19) dalla bussola (16).
36	Rimuovere e sostituire l'O-ring (70), lubrificandolo con grasso sintetico. <div style="border: 1px solid blue; padding: 2px;">  AVVISO! Prima di inserire l'O-ring di sostituzione, pulire le cave di contenimento con una soluzione detergente. </div>
37	Rimuovere la bussola (16).
38	Rimuovere l'O-ring (61) dalla flangia (14) lubrificandolo con grasso sintetico. <div style="border: 1px solid blue; padding: 2px;">  AVVISO! Prima di inserire l'O-ring di sostituzione, pulire le cave di contenimento con una soluzione detergente. </div>



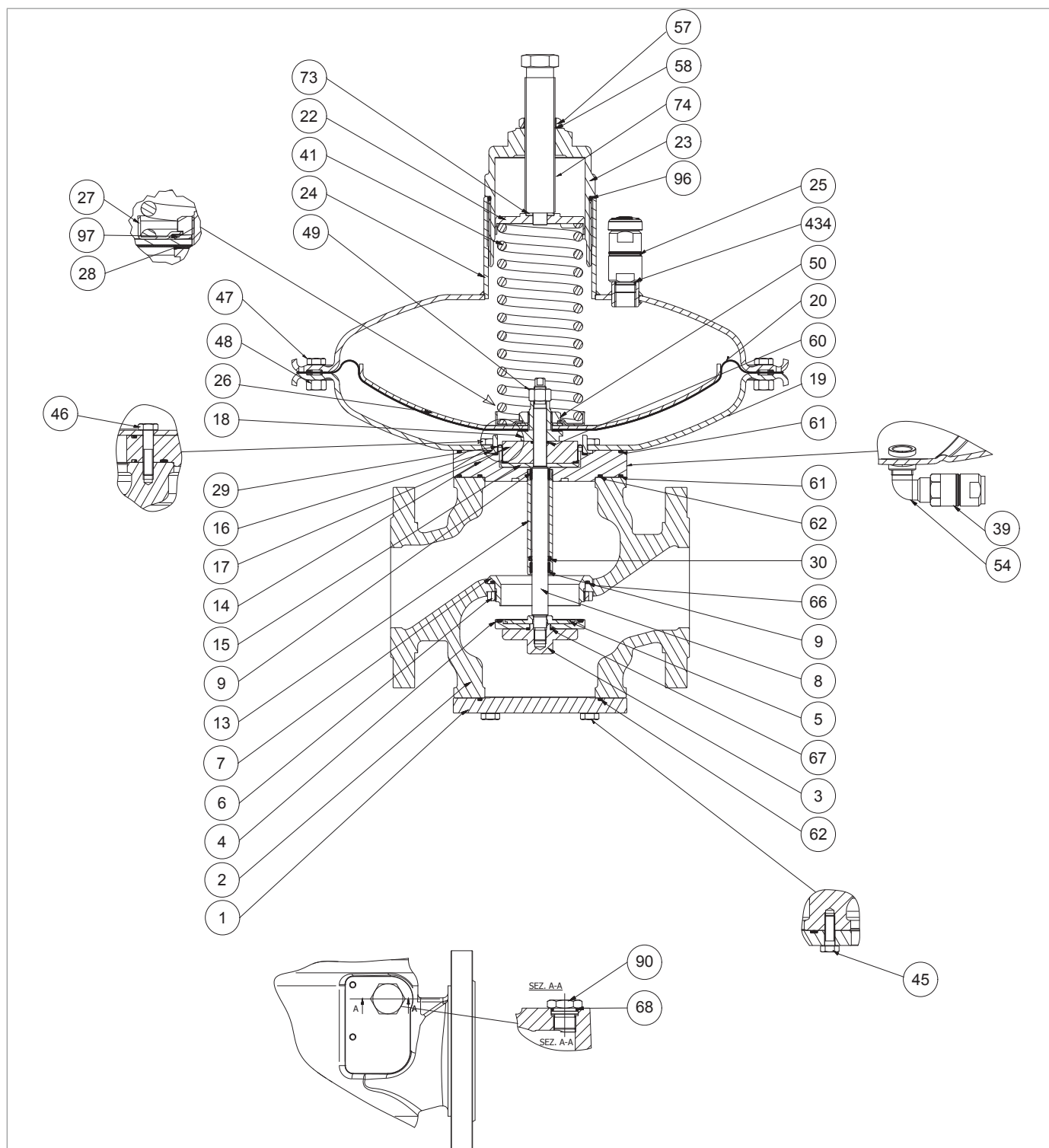
Regolatore NORVAL 2" 1/2 - 3" (testata 495)

Passo	Azione
39	Rimuovere e sostituire la membrana di bilanciamento (29), lubrificandola con grasso sintetico. <div style="border: 1px solid black; padding: 2px;">  AVVISO! </div> Prima di inserire la membrana di sostituzione, pulire le cave di contenimento con una soluzione detergente.
40	Rimuovere l'anello di bloccaggio (15).
41	Svitare e rimuovere le viti (46).
42	Rimuovere la flangia (14) unitamente al manicotto guida stelo (13) dal corpo (2). <div style="background-color: yellow; border: 1px solid black; padding: 2px;">  ATTENZIONE! </div> Se presente la valvola di blocco SN, fare riferimento al paragrafo 9.4.6 per la manutenzione.
43	Rimuovere e sostituire l'anello I/DWR (9) e la guarnizione a labbro (30) dal manicotto guida stelo (13). <div style="border: 1px solid black; padding: 2px;">  AVVISO! </div> Prima di inserire l'anello I/DWR di sostituzione, pulire le cave di contenimento con una soluzione detergente.
44	Rimuovere e sostituire gli O-ring (61, 62) dalla flangia (14), lubrificandoli con grasso sintetico. <div style="border: 1px solid black; padding: 2px;">  AVVISO! </div> Prima di inserire gli O-ring di sostituzione, pulire le cave di contenimento con una soluzione detergente.
45	Svitare e rimuovere la ghiera di bloccaggio (6).
46	Sfilare la sede valvola (7) dal basso verso l'alto dal corpo (2).
47	Rimuovere e sostituire l'O-ring (66) dal corpo (2), lubrificandolo con grasso sintetico. <div style="border: 1px solid black; padding: 2px;">  AVVISO! </div> Prima di inserire l'O-ring di sostituzione, pulire le cave di contenimento con una soluzione detergente.
48	Inserire la sede valvola (7) dall'alto verso il basso nel corpo (2).
49	Inserire e fissare la ghiera di bloccaggio (6), secondo le coppie di serraggio: <ul style="list-style-type: none"> • 2" 1/2: tab. 9.67 • 3": tab. 9.69
50	Inserire la flangia (14) unitamente al manicotto guida stelo (13), agli O-ring (61 inferiore, 62) nel corpo (2).
51	Inserire e fissare le viti (46), secondo le coppie di serraggio: <ul style="list-style-type: none"> • 2" 1/2: tab. 9.67 • 3": tab. 9.69 <div style="border: 1px solid black; padding: 2px;">  AVVISO! </div> Avvitare le viti secondo lo schema a croce al paragrafo 9.4.2.2.
52	Posizionare l'anello di bloccaggio (15).
53	Posizionare la membrana di bilanciamento (29).
54	Posizionare la bussola (16).
55	Inserire l'O-ring (61 superiore).
56	Posizionare il coperchio inferiore (19) sulla bussola (16).




Regolatore NORVAL 2" 1/2 - 3" (testata 495)

Passo Azione	
57	<p>Inserire e fissare le viti (44), secondo le coppie di serraggio:</p> <ul style="list-style-type: none"> • 2" 1/2: tab. 9.67 • 3": tab. 9.69 <div style="border: 1px solid black; padding: 5px;"> <p>! AVVISO!</p> <p>Avvitare le viti secondo lo schema a croce al paragrafo 9.4.2.2.</p> </div>
58	Posizionare il distanziale (17) unitamente all'O-ring (60).
59	Posizionare l'assieme membrana (18, 20, 26, 27, 28, 50, 97) sul distanziale (17).
60	Inserire lo stelo (8) dal basso verso l'alto nel corpo (2).
61	Allineare i fori della membrana principale (20) con i fori della coperchio inferiore (19).
62	<p>Inserire il dado di bloccaggio (49) secondo le coppie di serraggio:</p> <ul style="list-style-type: none"> • 2" 1/2: tab. 9.67 • 3": tab. 9.69 <div style="border: 1px solid black; padding: 5px;"> <p>! AVVISO!</p> <p>Durante questa fase, tenere fermo lo stelo (8) e il supporto membrana (18).</p> </div>
63	Posizionare il coperchio superiore (24).
64	Inserire le viti (47) nel coperchio superiore (24) e nel coperchio inferiore (19).
65	Inserire i dadi (48) nelle viti (47).
66	<p>Fissare le viti (47) secondo le coppie di serraggio:</p> <ul style="list-style-type: none"> • 2" 1/2: tab. 9.67 • 3": tab. 9.69 <div style="border: 1px solid black; padding: 5px;"> <p>! AVVISO!</p> <p>Avvitare le viti secondo lo schema a croce al paragrafo 9.4.2.2.</p> </div>
67	Inserire la molla di taratura (41).
68	Inserire il disco guida molla (22) unitamente al disco (73)..
69	Inserire e fissare il tappo (23).
70	Inserire la vite di regolazione (74) unitamente all'O-ring (58) e al dado di bloccaggio (44).
71	Inserire e fissare il dado di bloccaggio (57).
73	Inserire e fissare il dado di bloccaggio (3) dal basso verso l'alto, unitamente alla guarnizione armata (4), al disco (5) e all'O-ring (67) allo stelo (8).
74	Posizionare la flangia inferiore (1) unitamente all'O-ring (62).
75	<p>Inserire e fissare le viti (45) secondo le coppie di serraggio:</p> <ul style="list-style-type: none"> • 2" 1/2: tab. 9.84 • 3": tab. 9.86 <div style="border: 1px solid black; padding: 5px;"> <p>! AVVISO!</p> <p>Avvitare le viti secondo lo schema a croce al paragrafo 9.4.2.2.</p> </div>



Regolatore NORVAL 2" 1/2 - 3" (testata 495)

Passo	Azione
76	Svitare e rimuovere il tappo (90) unitamente all'O-ring (68) dalla parte frontale del corpo (2).
77	Rimuovere e sostituire l'O-ring (68), lubrificandolo con grasso sintetico. <div style="border: 1px solid black; padding: 5px; margin-top: 5px;">  AVVISO! Prima di inserire l'O-ring di sostituzione, pulire le cave di contenimento con una soluzione detergente. </div>
78	Posizionare il tappo (90) nel corpo (2).

Tab. 9.96.

 **AVVERTENZA!**

Assicurarsi che tutte le parti siano state montate correttamente.

9.4.4.7 - REGOLATORE NORVAL 2" ½ - 3" (TESTATA 630)

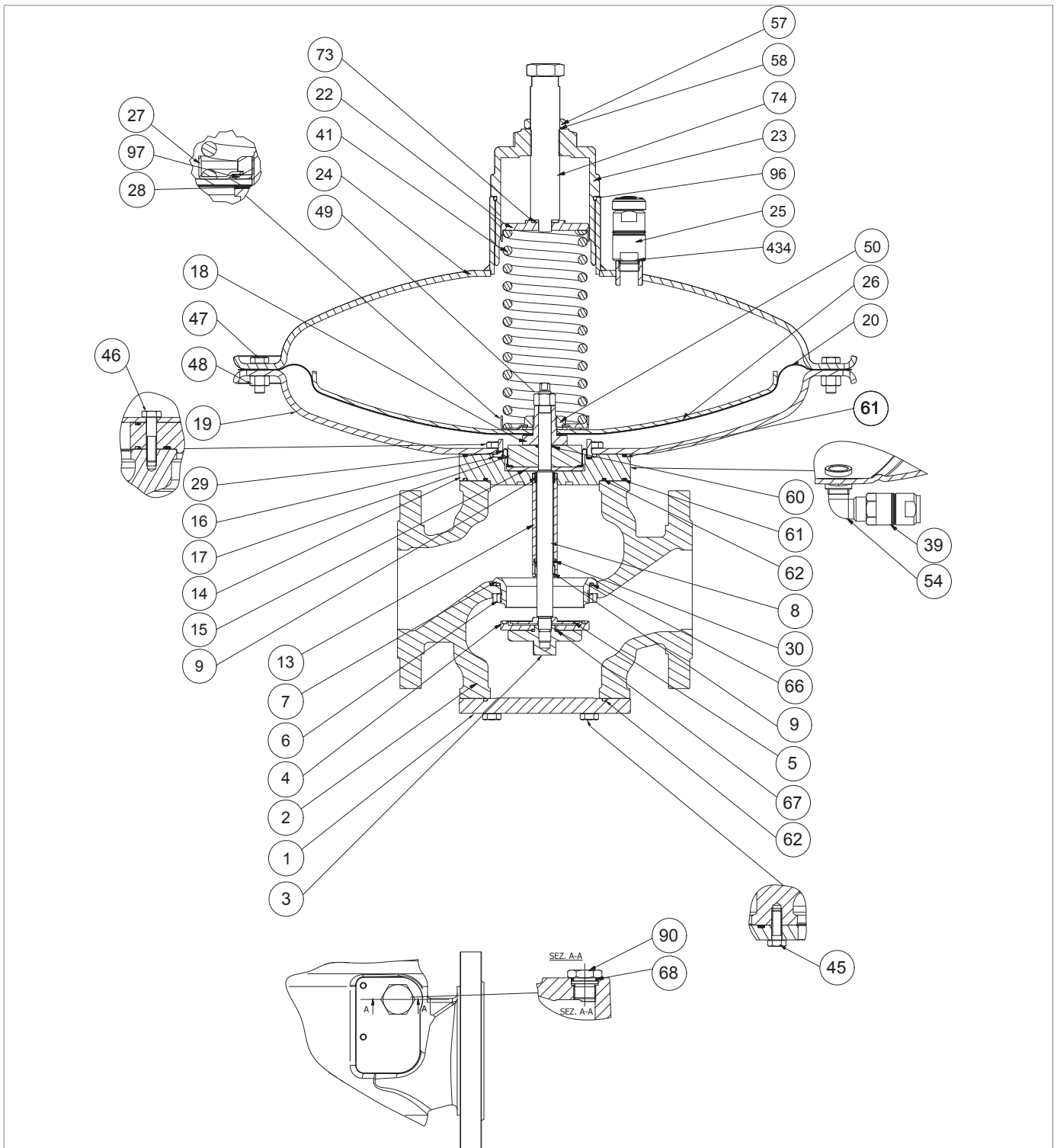
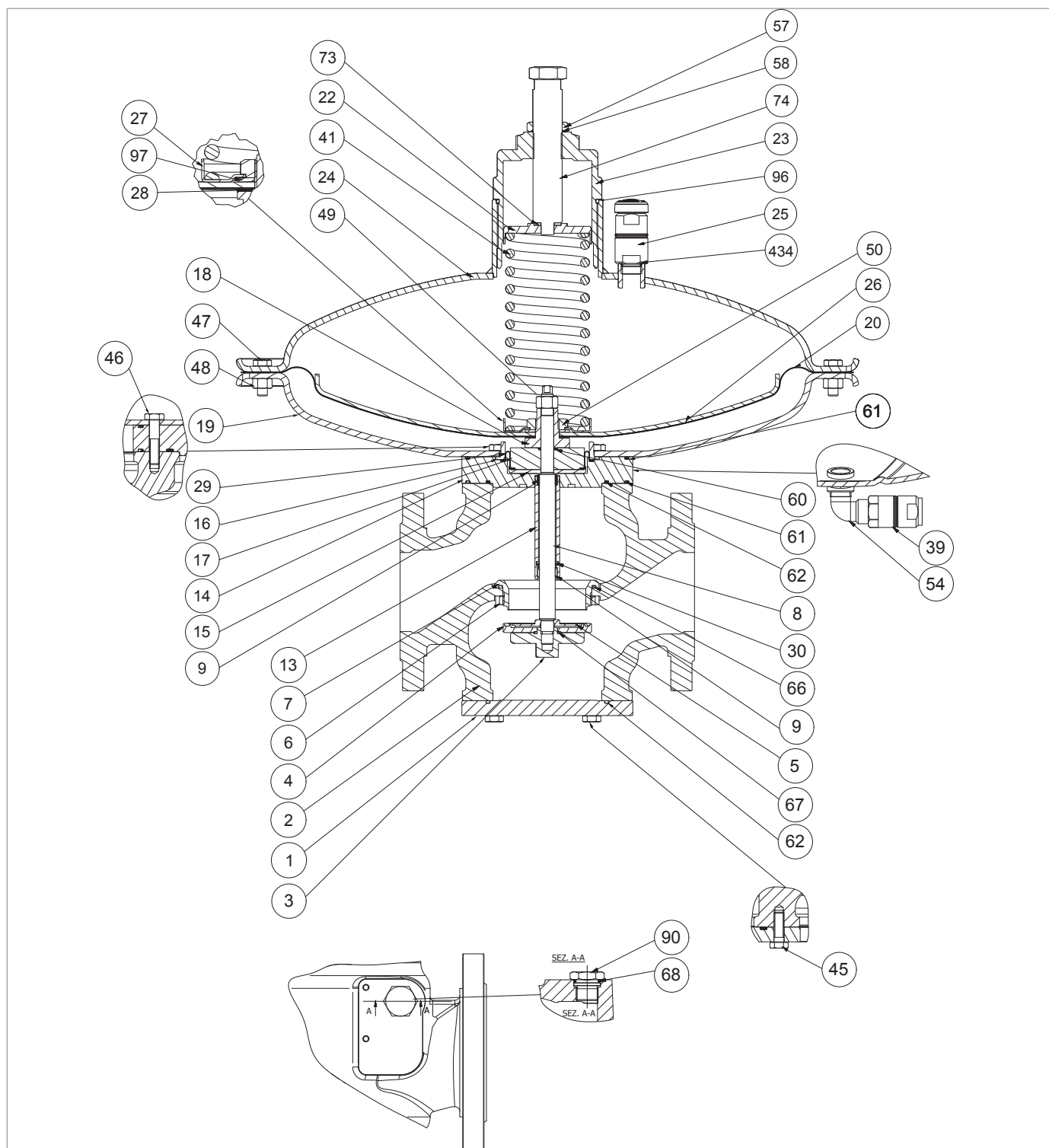


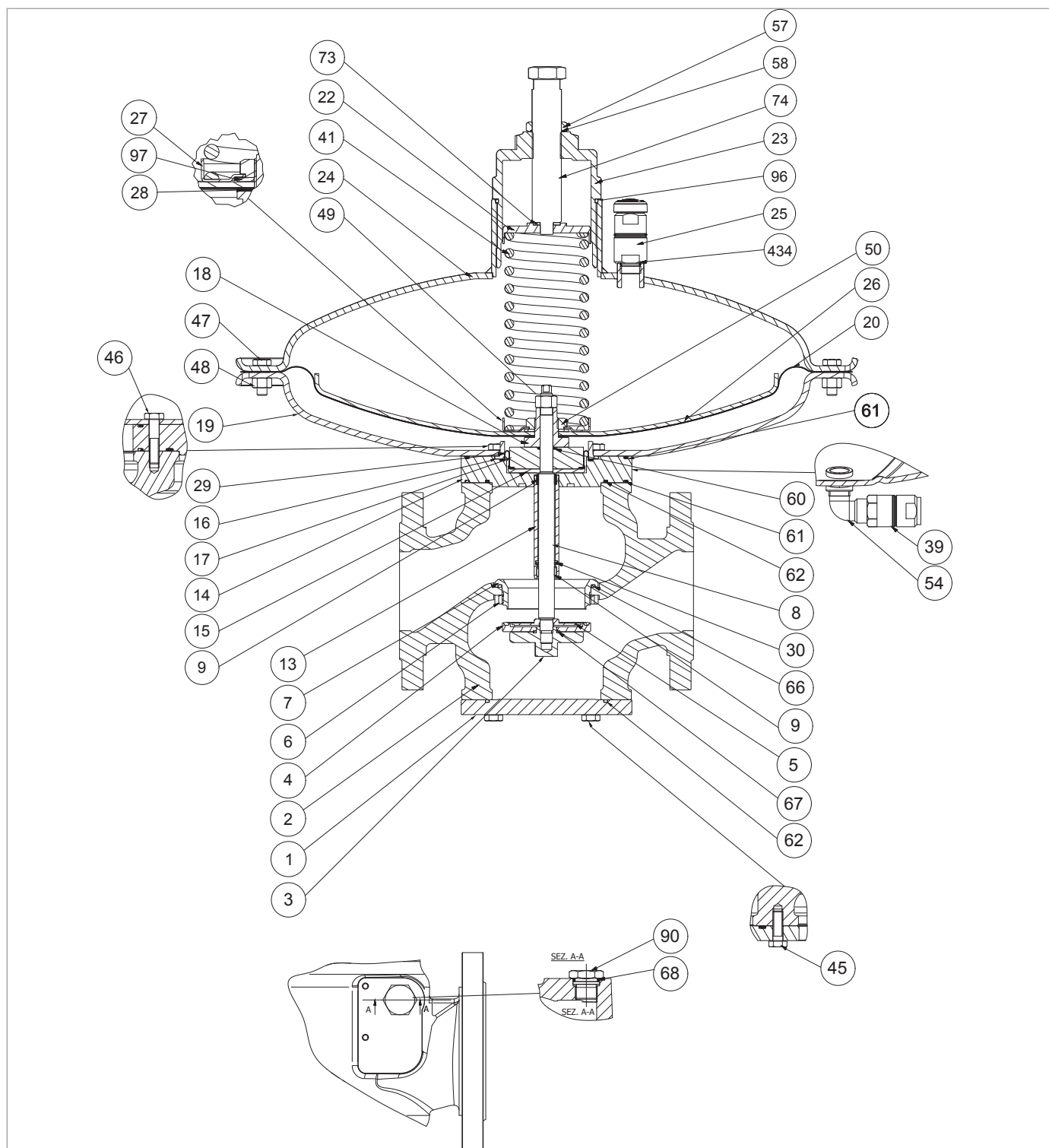
Fig. 9.40. Regolatore NORVAL 2" ½ - 3" (testata 630)

Passo	Azione
1	Svitare il dado di bloccaggio (57).
2	Svitare e rimuovere la vite di regolazione (74).
3	Rimuovere e sostituire l'O-ring (58) dal dado di bloccaggio (44), lubrificandolo con grasso sintetico. ! AVVISIO! Prima di inserire l'O-ring di sostituzione, pulire le cave di contenimento con una soluzione detergente.
4	Svitare e rimuovere il tappo (23).
5	Rimuovere e sostituire l'O-ring (96) dal tappo (23), lubrificandolo con grasso sintetico. ! AVVISIO! Prima di inserire l'O-ring di sostituzione, pulire le cave di contenimento con una soluzione detergente.
6	Rimuovere il disco guida molla (22) unitamente al disco (73).
7	Rimuovere la molla di taratura (41).
8	Svitare e rimuovere la valvola antipompaggio (25) dal coperchio superiore (24).
9	Rimuovere e sostituire l'O-ring (434), lubrificandolo con grasso sintetico. ! AVVISIO! Prima di inserire l'O-ring di sostituzione, pulire le cave di contenimento con una soluzione detergente.
10	Posizionare e fissare la valvola antipompaggio (25) nel coperchio superiore (24).
11	Svitare e rimuovere le viti (45).
12	Rimuovere la flangia inferiore (1). ! ATTENZIONE! Se presente il dispositivo ER, fare riferimento al paragrafo 9.4.5 per la manutenzione.
13	Rimuovere e sostituire l'O-ring (62) dalla flangia inferiore (1), lubrificandolo con grasso sintetico. ! AVVISIO! Prima di inserire l'O-ring di sostituzione, pulire le cave di contenimento con una soluzione detergente.
14	Svitare e rimuovere il dado di bloccaggio (3), unitamente alla guarnizione armata (4), al disco (5) e all'O-ring (67) dallo stelo (8).
15	Rimuovere l'O-ring (67) dal dado di bloccaggio (3), lubrificandolo con grasso sintetico. ! AVVISIO! Prima di inserire l'O-ring di sostituzione, pulire le cave di contenimento con una soluzione detergente.
16	Sostituire la guarnizione armata (4).
17	Svitare e rimuovere il dado (48) e la vite (47).
18	Rimuovere il coperchio superiore (24).



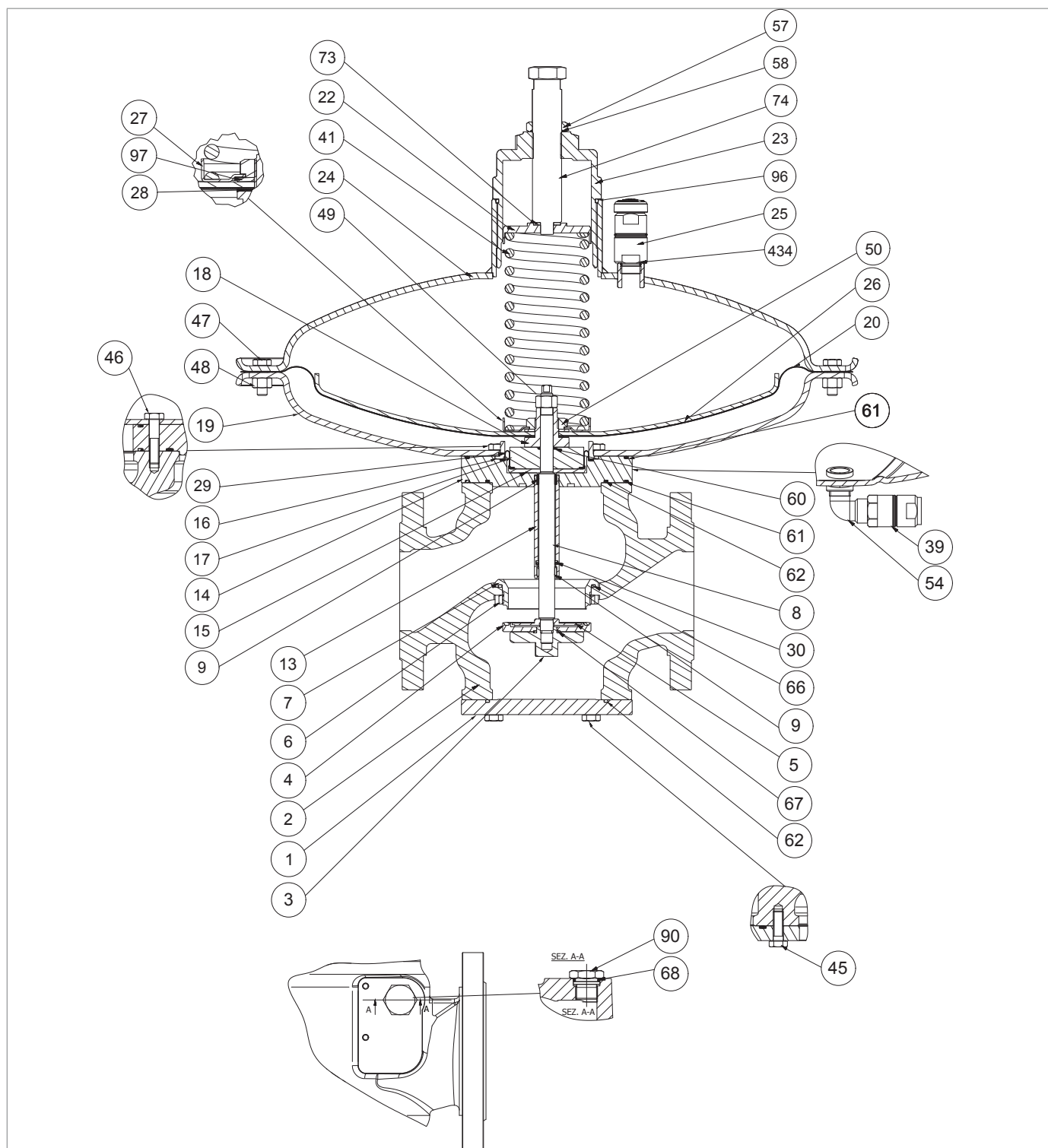
Regolatore NORVAL 2" 1/2 - 3" (testata 630)

Passo	Azione
19	Svitare e rimuovere il dado di bloccaggio (49). <div style="border: 1px solid blue; padding: 2px;">! AVVISO!</div> Durante questa fase, tenere fermo lo stelo (8).
20	Rimuovere l'assieme membrana (18, 20, 26, 27, 28, 50, 97) riponendolo su un piano anti-urto.
21	Svitare e rimuovere il dado (50). <div style="border: 1px solid blue; padding: 2px;">! AVVISO!</div> Durante questa fase, tenere fermo il supporto membrana (18).
22	Rimuovere il guida molla (27).
23	Rimuovere la molla (97).
24	Rimuovere il disco protezione membrana (26).
25	Rimuovere la membrana (20).
26	Posizionare la membrana (20).
27	Posizionare il disco protezione membrana (26).
28	Posizionare la molla (97).
29	Posizionare il guida molla (27).
30	Inserire e fissare il dado (50) secondo le coppie di serraggio: <ul style="list-style-type: none"> • 2" 1/2: tab. 9.67 • 3": tab. 9.69 <div style="border: 1px solid blue; padding: 2px;">! AVVISO!</div> Durante questa fase, tenere fermo il supporto membrana (18).
31	Sfilare lo stelo (8) dall'alto verso il basso.
32	Rimuovere il distanziale (17).
33	Rimuovere e sostituire l'O-ring (60) dal distanziale (17), lubrificandolo con grasso sintetico. <div style="border: 1px solid blue; padding: 2px;">! AVVISO!</div> Prima di inserire l'O-ring di sostituzione, pulire le cave di contenimento con una soluzione detergente.
34	Svitare e rimuovere le viti (44).
35	Rimuovere il coperchio inferiore (19) dalla bussola (16).
36	Rimuovere e sostituire l'O-ring (70), lubrificandolo con grasso sintetico. <div style="border: 1px solid blue; padding: 2px;">! AVVISO!</div> Prima di inserire l'O-ring di sostituzione, pulire le cave di contenimento con una soluzione detergente.
37	Rimuovere la bussola (16).
38	Rimuovere l'O-ring (61 superiore) dalla flangia (14).
39	Rimuovere e sostituire la membrana di bilanciamento (29), lubrificandola con grasso sintetico. <div style="border: 1px solid blue; padding: 2px;">! AVVISO!</div> Prima di inserire la membrana di sostituzione, pulire le cave di contenimento con una soluzione detergente.







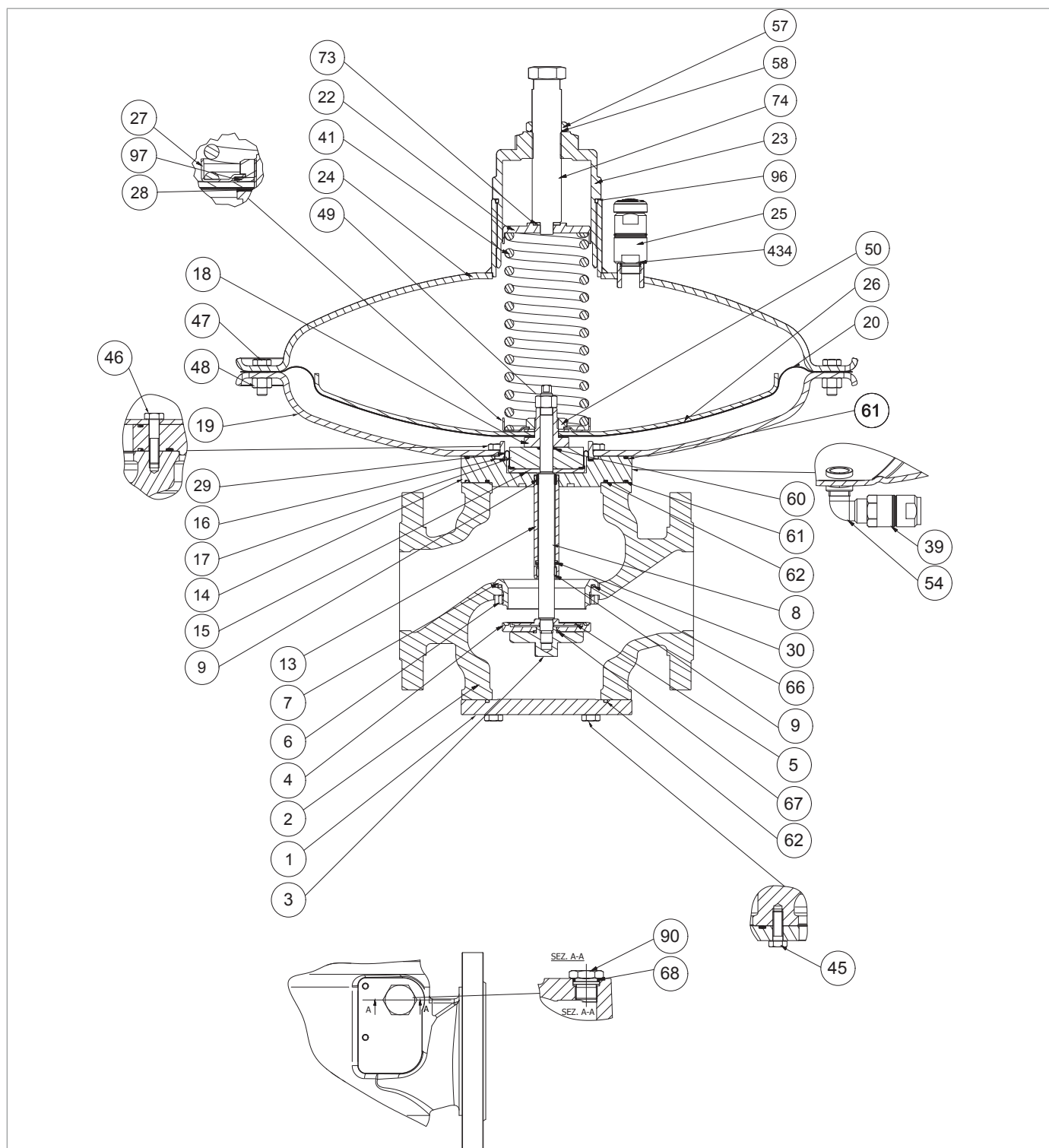
Regolatore NORVAL 2" 1/2 - 3" (testata 630)

Passo	Azione
40	Rimuovere l'anello di bloccaggio (15).
41	Svitare e rimuovere le viti (46).
42	Rimuovere la flangia (14) unitamente al manicotto guida stelo (13) dal corpo (2). ⚠ ATTENZIONE! Se presente la valvola di blocco SN, fare riferimento al paragrafo 9.4.6 per la manutenzione.
43	Rimuovere e sostituire l'anello I/DWR (9) e la guarnizione a labbro (30) dal manicotto guida stelo (13). ⚠ AVVISO! Prima di inserire l'anello I/DWR di sostituzione, pulire le cave di contenimento con una soluzione detergente.
44	Rimuovere e sostituire gli O-ring (61 inferiore, 62) dalla flangia (14), lubrificandoli con grasso sintetico. ⚠ AVVISO! Prima di inserire gli O-ring di sostituzione, pulire le cave di contenimento con una soluzione detergente.
45	Svitare e rimuovere la ghiera di bloccaggio (6).
46	Sfilare la sede valvola (7) dal basso verso l'alto dal corpo (2).
47	Rimuovere e sostituire l'O-ring (66) dal corpo (2), lubrificandolo con grasso sintetico. ⚠ AVVISO! Prima di inserire l'O-ring di sostituzione, pulire le cave di contenimento con una soluzione detergente.
48	Inserire la sede valvola (7) dall'alto verso il basso nel corpo (2).
49	Inserire e fissare la ghiera di bloccaggio (6), secondo le coppie di serraggio: <ul style="list-style-type: none"> • 2" 1/2: tab. 9.67 • 3": tab. 9.69
50	Inserire la flangia (14) unitamente al manicotto guida stelo (13), agli O-ring (61 inferiore, 62) nel corpo (2).
51	Inserire e fissare le viti (46), secondo le coppie di serraggio: <ul style="list-style-type: none"> • 2" 1/2: tab. 9.67 • 3": tab. 9.69 ⚠ AVVISO! Avvitare le viti secondo lo schema a croce al paragrafo 9.4.2.2.
52	Posizionare l'anello di bloccaggio (15).
53	Posizionare la membrana di bilanciamento (29).
54	Posizionare la bussola (16).
55	Inserire l'O-ring (61) lubrificandolo con grasso sintetico. lubrificandolo con grasso sintetico. ⚠ AVVISO! Prima di inserire l'O-ring di sostituzione, pulire le cave di contenimento con una soluzione detergente.
56	Posizionare il coperchio inferiore (19) sulla bussola (16).



Regolatore NORVAL 2" 1/2 - 3" (testata 630)

Passo	Azione
57	Inserire e fissare le viti (44), secondo le coppie di serraggio: <ul style="list-style-type: none"> • 2" 1/2: tab. 9.67 • 3": tab. 9.69 <div style="border: 1px solid black; padding: 5px; margin-top: 10px;">  AVVISO! Avvitare le viti secondo lo schema a croce al paragrafo 9.4.2.2. </div>
58	Posizionare il distanziale (17) unitamente all'O-ring (60).
59	Posizionare l'assieme membrana (18, 20, 26, 27, 28, 50, 97) sul distanziale (17).
60	Inserire lo stelo (8) dal basso verso l'alto nel corpo (2).
61	Allineare i fori della membrana principale (20) con i fori della coperchio inferiore (19).
62	Inserire il dado di bloccaggio (49) secondo le coppie di serraggio: <ul style="list-style-type: none"> • 2" 1/2: tab. 9.67 • 3": tab. 9.69 <div style="border: 1px solid black; padding: 5px; margin-top: 10px;">  AVVISO! Durante questa fase, tenere fermo lo stelo (8) e il supporto membrana (18). </div>
63	Posizionare il coperchio superiore (24).
64	Inserire le viti (47) nel coperchio superiore (24) e nel coperchio inferiore (19).
65	Inserire i dadi (48) nelle viti (47).
66	Fissare le viti (47) secondo le coppie di serraggio: <ul style="list-style-type: none"> • 2" 1/2: tab. 9.67 • 3": tab. 9.69 <div style="border: 1px solid black; padding: 5px; margin-top: 10px;">  AVVISO! Avvitare le viti secondo lo schema a croce al paragrafo 9.4.2.2. </div>
67	Inserire la molla di taratura (41).
68	Inserire il disco guida molla (22) unitamente al disco (73)..
69	Inserire e fissare il tappo (23).
70	Inserire la vite di regolazione (74) unitamente all'O-ring (58) e al dado di bloccaggio (44).
71	Inserire e fissare il dado di bloccaggio (57).
73	Inserire e fissare il dado di bloccaggio (3) dal basso vs alto, unitamente alla guarnizione armata (4), al disco (5) e all'O-ring (67) allo stelo (8), secondo le coppie di serraggio: <ul style="list-style-type: none"> • 2" 1/2: tab. 9.67 • 3": tab. 9.69
74	Posizionare la flangia inferiore (1) unitamente all'O-ring (62).
75	Inserire e fissare le viti (45) secondo le coppie di serraggio: <ul style="list-style-type: none"> • 2" 1/2: tab. 9.67 • 3": tab. 9.69 <div style="border: 1px solid black; padding: 5px; margin-top: 10px;">  AVVISO! Avvitare le viti secondo lo schema a croce al paragrafo 9.4.2.2. </div>



Regolatore NORVAL 2" 1/2 - 3" (testata 630)

Passo	Azione
76	Svitare e rimuovere il tappo (90) unitamente all'O-ring (68) dalla parte frontale del corpo (2).
77	<p>Rimuovere e sostituire l'O-ring (68), lubrificandolo con grasso sintetico.</p> <div style="border: 1px solid black; padding: 5px;"> <p>! AVVISO!</p> <p>Prima di inserire l'O-ring di sostituzione, pulire le cave di contenimento con una soluzione detergente.</p> </div>
78	Posizionare il tappo (90) nel corpo (2).

Tab. 9.97.

! AVVERTENZA!

Assicurarsi che tutte le parti siano state montate correttamente.

9.4.4.8 - REGOLATORE NORVAL 4" (TESTATA 375TR)

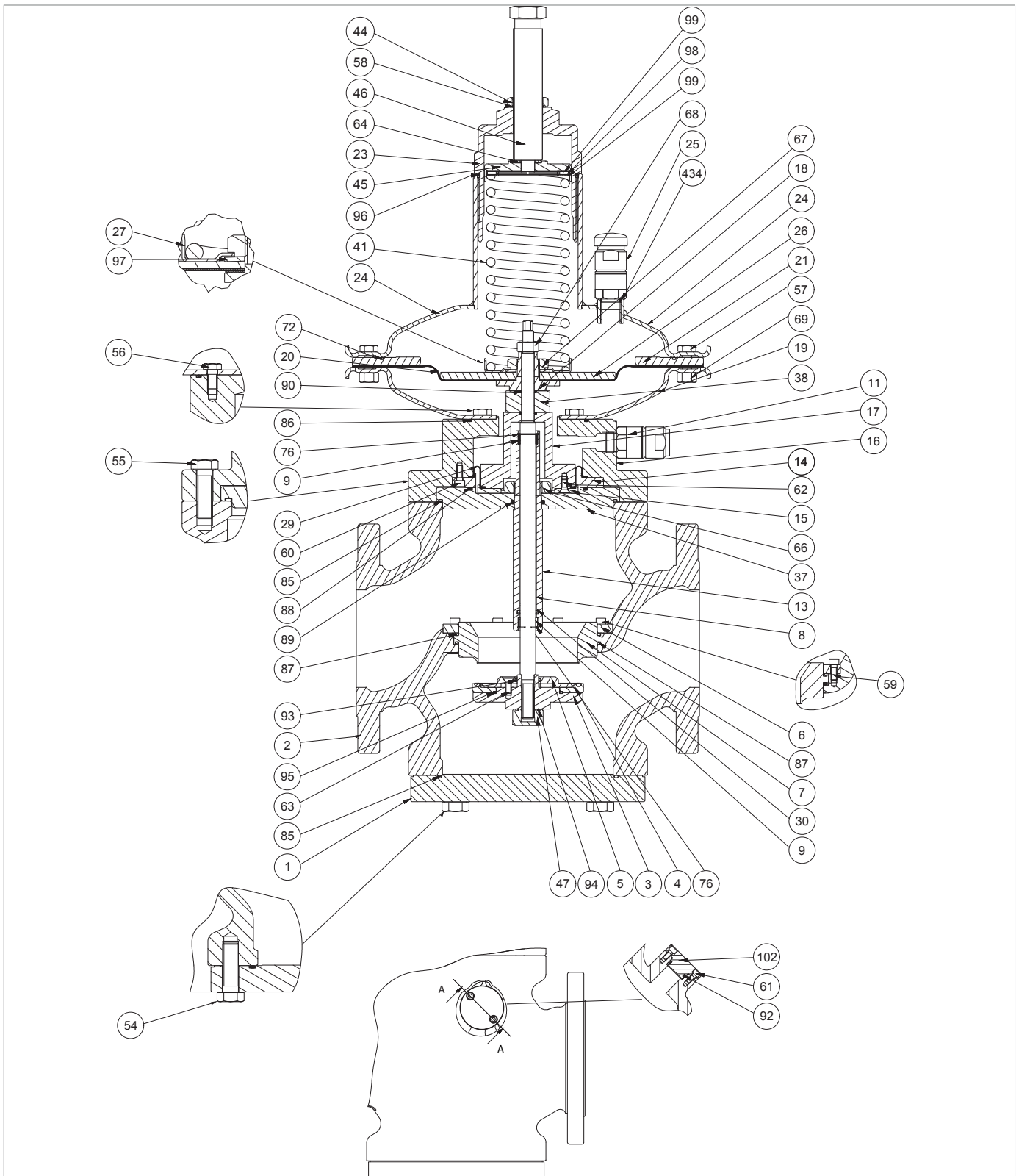
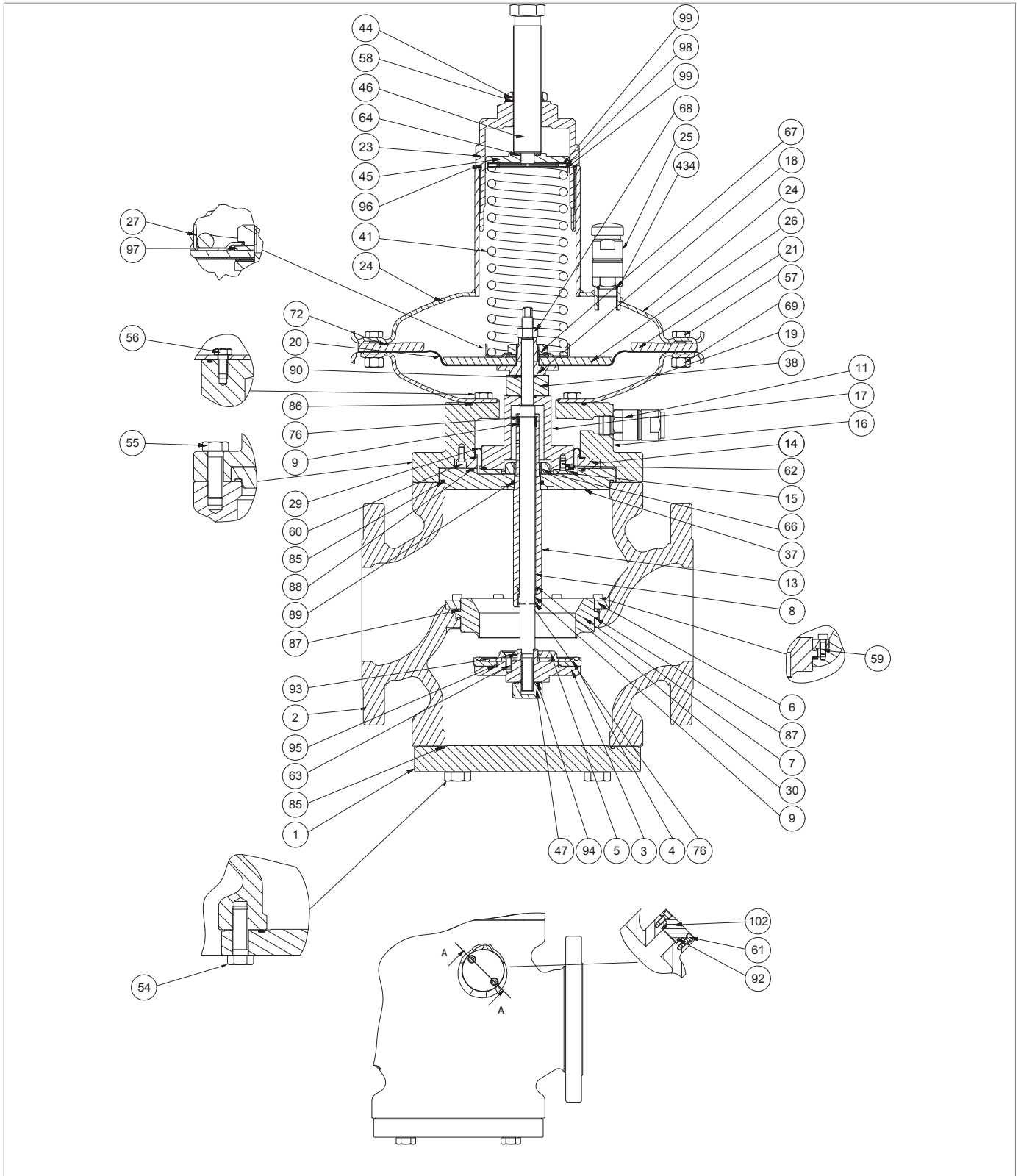


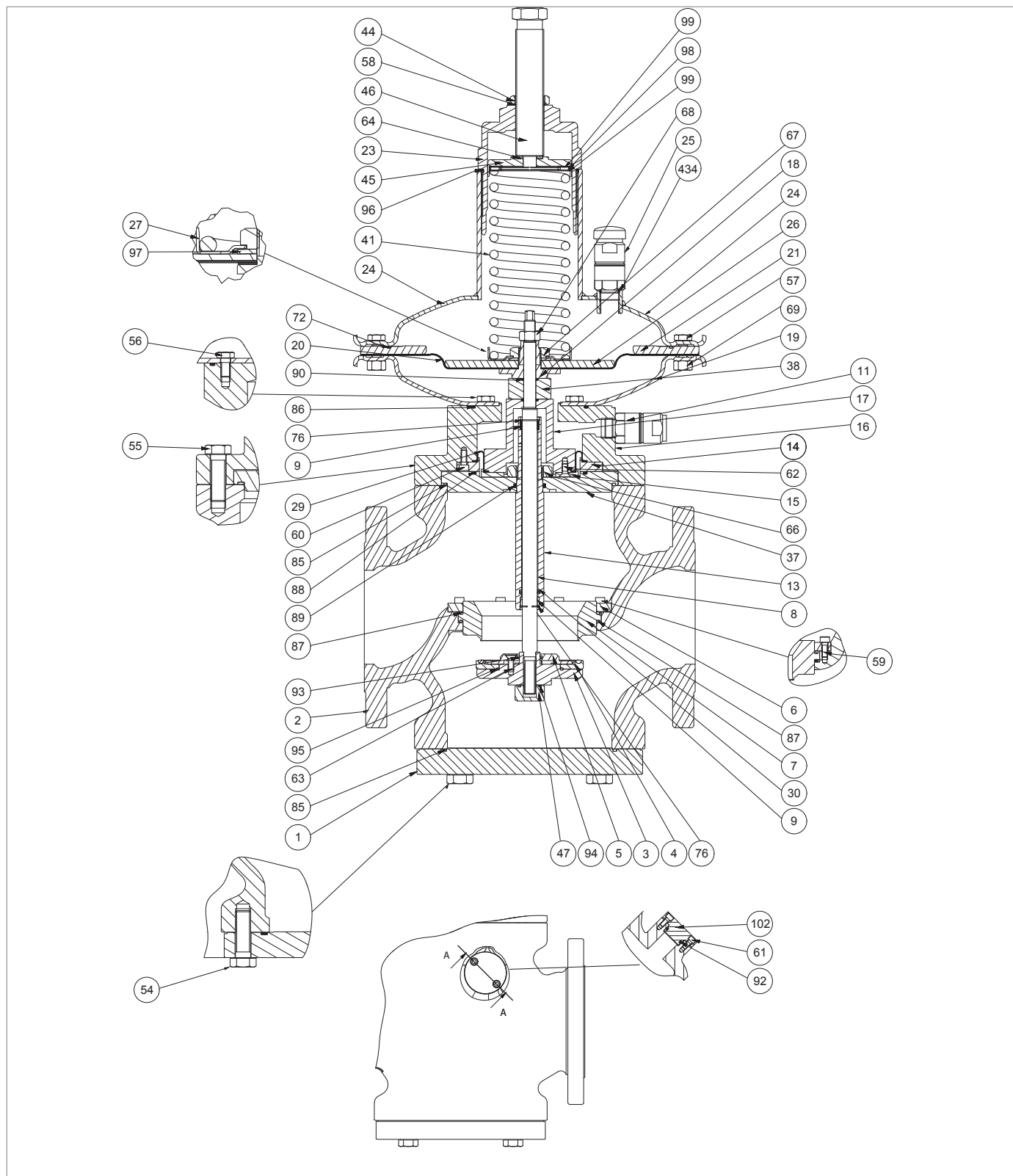
Fig. 9.41. Regolatore NORVAL 4" (testata 375TR)

Passo	Azione
1	Svitare il dado di bloccaggio (44).
2	Svitare e rimuovere la vite di regolazione (46).
3	Rimuovere e sostituire l'O-ring (58) dal dado di bloccaggio (44), lubrificandolo con grasso sintetico.  AVVISO! Prima di inserire l'O-ring di sostituzione, pulire le cave di contenimento con una soluzione detergente.
4	Svitare e rimuovere il tappo (23).
5	Rimuovere e sostituire l'O-ring (96) dal tappo (23), lubrificandolo con grasso sintetico.  AVVISO! Prima di inserire l'O-ring di sostituzione, pulire le cave di contenimento con una soluzione detergente.
6	Rimuovere il disco guida molla (45) unitamente disco (64).
7	Rimuovere le ralle (99) e il cuscinetto a rulli (98).
8	Rimuovere la molla di taratura (41).
9	Svitare e rimuovere la valvola antipompaggio (25) dal coperchio superiore (24).
10	Rimuovere e sostituire l'O-ring (434), lubrificandolo con grasso sintetico.  AVVISO! Prima di inserire l'O-ring di sostituzione, pulire le cave di contenimento con una soluzione detergente.
11	Posizionare e fissare la valvola antipompaggio (25) nel coperchio superiore (24).
12	Svitare e rimuovere le viti (54).
13	Rimuovere la flangia inferiore (1).  ATTENZIONE! Se presente il dispositivo ER, fare riferimento al paragrafo 9.4.5 per la manutenzione.
14	Rimuovere e sostituire l'O-ring (85), lubrificandolo con grasso sintetico.  AVVISO! Prima di inserire l'O-ring di sostituzione, pulire le cave di contenimento con una soluzione detergente.
15	Svitare e rimuovere il dado (47).
16	Rimuovere e sostituire l'O-ring (94), lubrificandolo con grasso sintetico.  AVVISO! Prima di inserire l'O-ring di sostituzione, pulire le cave di contenimento con una soluzione detergente.
17	Svitare l'assieme regolazione (3, 4, 5, 63, 93, 95) dallo stelo (8), riponendolo su un piano anti-urto.
18	Svitare e rimuovere le viti (63).
19	Rimuovere il disco di protezione (5) dal supporto guarnizione (3).
20	Rimuovere la guarnizione armata (4) dal supporto guarnizione (3).
21	Rimuovere e sostituire gli O-ring (93, 95) dal supporto guarnizione (3), lubrificandolo con grasso sintetico.  AVVISO! Prima di inserire l'O-ring di sostituzione, pulire le cave di contenimento con una soluzione detergente.



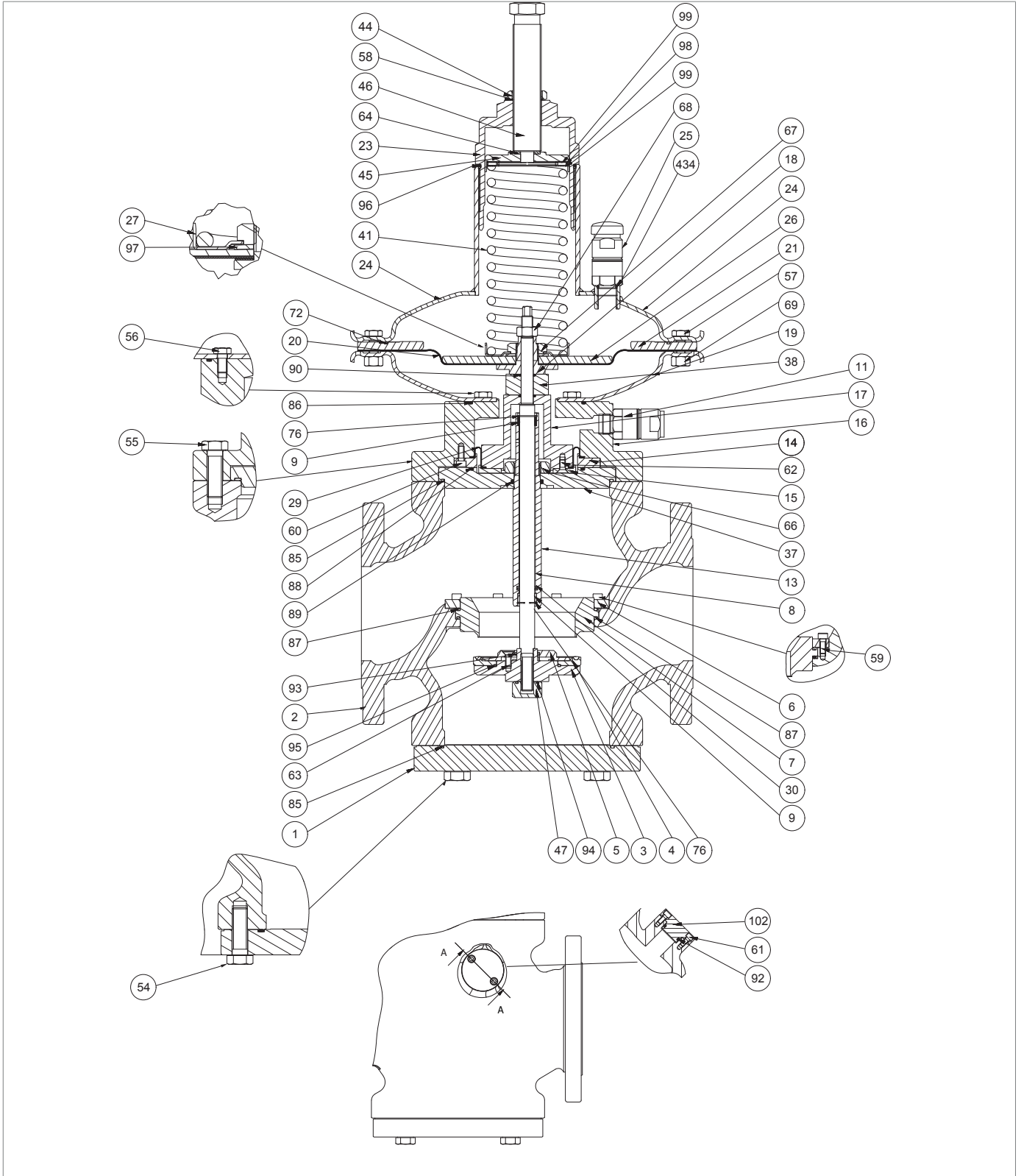
Regolatore NORVAL 4" (testata 375TR)

Passo	Azione
22	Sostituire la guarnizione armata (4).
23	Posizionare il disco protezione (5) nel supporto guarnizione (3).
24	<p>Inserire e fissare le viti (63) secondo le coppie di serraggio:</p> <ul style="list-style-type: none"> • 4": tab. 9.70 <div style="border: 1px solid blue; padding: 5px;"> <p>! AVVISO! Avvitare le viti secondo lo schema a croce al paragrafo 9.4.2.2.</p> </div>
25	Svitare e rimuovere le viti (57) unitamente ai dadi (69).
26	Rimuovere il coperchio superiore (24).
27	Rimuovere il disco di riduzione (21) unitamente all'O-ring (72).
28	<p>Rimuovere e sostituire l'O-ring (72), lubrificandolo con grasso sintetico.</p> <div style="border: 1px solid blue; padding: 5px;"> <p>! AVVISO! Prima di inserire l'O-ring di sostituzione, pulire le cave di contenimento con una soluzione detergente.</p> </div>
29	<p>Svitare e rimuovere il dado di bloccaggio (68).</p> <div style="border: 1px solid blue; padding: 5px;"> <p>! AVVISO! Durante questa fase, tenere fermo lo stelo (8).</p> </div>
30	Sfilare lo stelo (8) dall'alto verso il basso.
31	Rimuovere l'assieme membrana (18, 26, 27, 28, 67, 97) riponendolo su un piano anti-urto.
32	Sfilare il distanziale (38) dallo stelo (8).
33	<p>Svitare e rimuovere il dado (67).</p> <div style="border: 1px solid blue; padding: 5px;"> <p>! AVVISO! Durante questa fase, tenere fermo il supporto membrana (18).</p> </div>
34	Rimuovere il disco guida molla (27) unitamente alla rondella elastica (97).
35	Rimuovere il disco di protezione (26).
36	Rimuovere la membrana (20).
38	Posizionare la membrana (20).
39	Posizionare il disco di protezione (26).
40	Posizionare la rondella elastica (97).
41	Posizionare il disco guida molla (27).
42	<p>Inserire e fissare il dado (67).</p> <div style="border: 1px solid blue; padding: 5px;"> <p>! AVVISO! Durante questa fase, tenere fermo il supporto membrana (18).</p> </div>
43	Svitare e rimuovere le viti (56).
44	Rimuovere il coperchio inferiore (19) dal corpo intermedio (16).
45	Svitare e rimuovere le viti (55).
46	Rimuovere l'assieme del corpo intermedio (9, 11, 13, 15, 17, 29, 30, 37, 62, 66, 76, 85, 88, 89), riponendolo su un piano anti-urto.



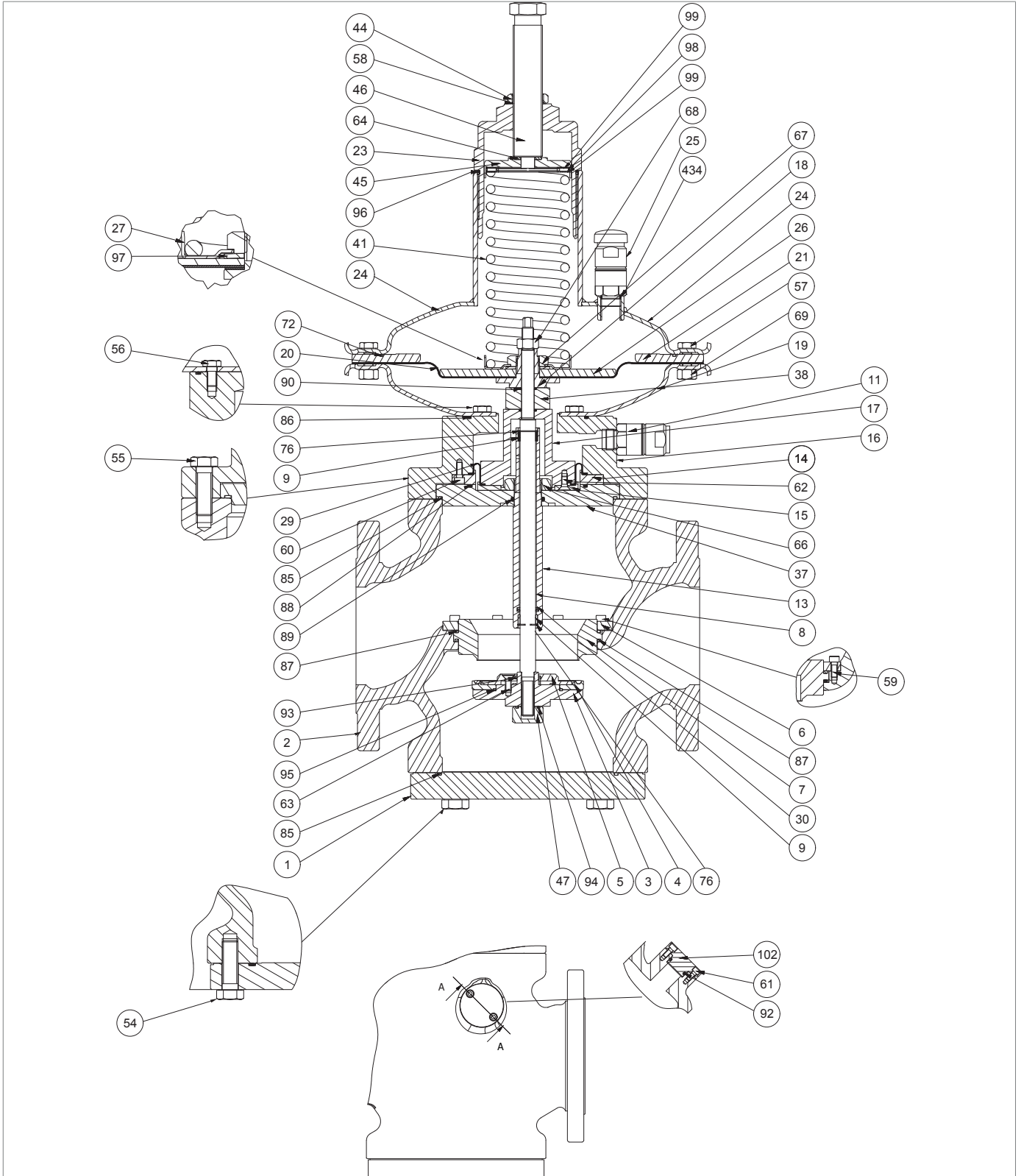
Regolatore NORVAL 4" (testata 375TR)

Passo	Azione
47	Sfilare la flangia (37), unitamente al manicotto guida stelo (13), al dado (66) agli O-ring (88, 89), agli anelli elastici inferiori e superiori (76), agli anelli I/DWR inferiori e superiori (9), alla guarnizione a labbro (30) dal corpo intermedio (16).
48	Svitare e rimuovere il dado (66) dal manicotto guida stelo (13).
49	Sfilare il manicotto guida stelo (13) dal distanziale flangia (37). ⚠ ATTENZIONE! Se presente la valvola di blocco SN, fare riferimento al paragrafo 9.4.6 per la manutenzione.
50	Rimuovere l'anello elastico superiore (76).
51	Rimuovere e sostituire l'anello I/DWR superiore (9). ⚠ AVVISO! Prima di inserire l'anello I/DWR di sostituzione, pulire le cave di contenimento con una soluzione detergente.
52	Posizionare l'anello elastico superiore (76).
53	Rimuovere l'anello elastico inferiore (76).
54	Rimuovere l'anello I/DWR inferiore (9).
55	Rimuovere e sostituire la guarnizione a labbro (30).
56	Sostituire l'anello I/DWR inferiore (9). ⚠ AVVISO! Prima di inserire l'anello I/DWR di sostituzione, pulire le cave di contenimento con una soluzione detergente.
57	Posizionare l'anello elastico inferiore (76).
58	Rimuovere e sostituire gli O-ring (85, 88, 89), lubrificandoli con grasso sintetico. ⚠ AVVISO! Prima di inserire gli O-ring di sostituzione, pulire le cave di contenimento con una soluzione detergente.
59	Inserire il manicotto guida stelo (13) unitamente agli anelli I/DWR inferiori e superiori (9), agli anelli elastici (76), alla guarnizione a labbro (30) nella flangia (37).
60	Inserire e fissare il dado (66) secondo le coppie di serraggio: • 4": tab. 9.70
61	Svitare e rimuovere le viti (60).
62	Rimuovere l'anello bloccaggio (14) unitamente alle viti (62), alla membrana di bilanciamento (29), al distanziale (17) dal corpo intermedio (16).
63	Svitare e rimuovere le viti (62) dal distanziale (17).
64	Rimuovere l'anello di bloccaggio (15).
65	Rimuovere e sostituire la membrana di bilanciamento (29), lubrificandola con grasso sintetico. ⚠ AVVISO! Prima di inserire la membrana di sostituzione, pulire le cave di contenimento con una soluzione detergente.
66	Posizionare l'anello di bloccaggio (15).



Regolatore NORVAL 4" (testata 375TR)

Passo Azione	
67	<p>Inserire e fissare le viti (62) secondo le coppie di serraggio:</p> <ul style="list-style-type: none"> • 4": tab. 9.70 <p>! AVVISO!</p> <p>Avvitare le viti secondo lo schema a croce al paragrafo 9.4.2.2.</p>
68	Posizionare assieme (9, 11, 13, 15, 17, 29, 30, 37, 62, 66, 76, 85, 88, 89) nel corpo intermedio (16).
69	<p>Inserire e fissare le viti (60) secondo le coppie di serraggio:</p> <ul style="list-style-type: none"> • 4": tab. 9.70 <p>! AVVISO!</p> <p>Avvitare le viti secondo lo schema a croce al paragrafo 9.4.2.2.</p>
70	Posizionare la flangia (37) nel corpo intermedio (16).
71	Svitare e rimuovere le viti (59).
72	Rimuovere l'anello di bloccaggio (6).
73	Sfilare la sede valvola (7) dal corpo (2).
74	<p>Rimuovere e sostituire gli O-ring (87), lubrificandoli con grasso sintetico.</p> <p>! AVVISO!</p> <p>Prima di inserire gli O-ring di sostituzione, pulire le cave di contenimento con una soluzione detergente.</p>
75	Posizionare la sede valvola (7) nel corpo (2).
76	Posizionare l'anello di bloccaggio (6).
77	<p>Inserire e fissare le viti (59) secondo le coppie di serraggio:</p> <ul style="list-style-type: none"> • 4": tab. 9.70 <p>! AVVISO!</p> <p>Avvitare le viti secondo lo schema a croce al paragrafo 9.4.2.2.</p>
78	Posizionare il corpo intermedio (16) nel corpo (2).
79	<p>Inserire e fissare le viti (55) secondo le coppie di serraggio:</p> <ul style="list-style-type: none"> • 4": tab. 9.70 <p>! AVVISO!</p> <p>Avvitare le viti secondo lo schema a croce al paragrafo 9.4.2.2.</p>
80	<p>Rimuovere e sostituire l'O-ring (90), lubrificandolo con grasso sintetico.</p> <p>! AVVISO!</p> <p>Prima di inserire l'O-ring di sostituzione, pulire le cave di contenimento con una soluzione detergente.</p>
81	<p>Rimuovere e sostituire l'O-ring (86), lubrificandolo con grasso sintetico.</p> <p>! AVVISO!</p> <p>Prima di inserire l'O-ring di sostituzione, pulire le cave di contenimento con una soluzione detergente.</p>
82	Posizionare il coperchio inferiore (19).



Regolatore NORVAL 4" (testata 375TR)

Passo Azione	
83	<p>Inserire e fissare le viti (56) secondo le coppie di serraggio:</p> <ul style="list-style-type: none"> • 4": tab. 9.70 <p>! AVVISO!</p> <p>Avvitare le viti secondo lo schema a croce al paragrafo 9.4.2.2.</p>
84	Posizionare il distanziale (38).
85	<p>Posizionare l'assieme membrana (18, 26, 27, 28, 67, 97).</p> <p>! AVVISO!</p> <p>Centrare il foro del supporto membrana (18) nel foro del distanziale (38).</p>
86	<p>Inserire dal basso verso l'alto lo stelo (8) nel manicotto guida stelo (13).</p> <p>! AVVISO!</p> <ul style="list-style-type: none"> • Allineare il foro del distanziale (38) al disco protezione membrana (26) • Pulire e lubrificare lo stelo (8)
87	Posizionare il disco di protezione (21) unitamente all'O-ring (72).
88	<p>Inserire il dado di bloccaggio (68).</p> <p>! AVVISO!</p> <p>Allineare l'alloggiamento della chiave di fissaggio dello stelo (8) e alloggiamento della chiave di fissaggio del supporto membrana (18).</p>
89	Allineare i fori della membrana principale (20) con i fori del coperchio inferiore (19).
90	<p>Fissare il dado (68) secondo le coppie di serraggio:</p> <ul style="list-style-type: none"> • 4": tab. 9.70
91	Posizionare il coperchio superiore (24).
92	<p>Inserire e fissare le viti (57) unitamente ai dadi (69) secondo le coppie di serraggio:</p> <ul style="list-style-type: none"> • 4": tab. 9.70 <p>! AVVISO!</p> <p>Avvitare le viti secondo lo schema a croce al paragrafo 9.4.2.2.</p>
93	Avvitare in senso orario l'assieme di regolazione (3, 4, 5, 63, 93, 95) nello stelo (8).
94	<p>Inserire e fissare il dado (47) secondo le coppie di serraggio:</p> <ul style="list-style-type: none"> • 4": tab. 9.70
95	Posizionare la flangia inferiore (1).
96	<p>Inserire e fissare le viti (54) secondo le coppie di serraggio:</p> <ul style="list-style-type: none"> • 4": tab. 9.70 <p>! AVVISO!</p> <p>Avvitare le viti secondo lo schema a croce al paragrafo 9.4.2.2.</p>
99	Inserire la molla di regolazione (41).
100	Posizionare le ralle (99) e cuscinetti a rulli (98).
101	Inserire il guida molla (45) unitamente al disco (64).
102	Inserire e fissare il tappo (23), unitamente agli O-ring (58, 96), al dado di bloccaggio (44) e alla vite di regolazione (46).

Tab. 9.98.

! AVVERTENZA!

Assicurarsi che tutte le parti siano state montate correttamente.

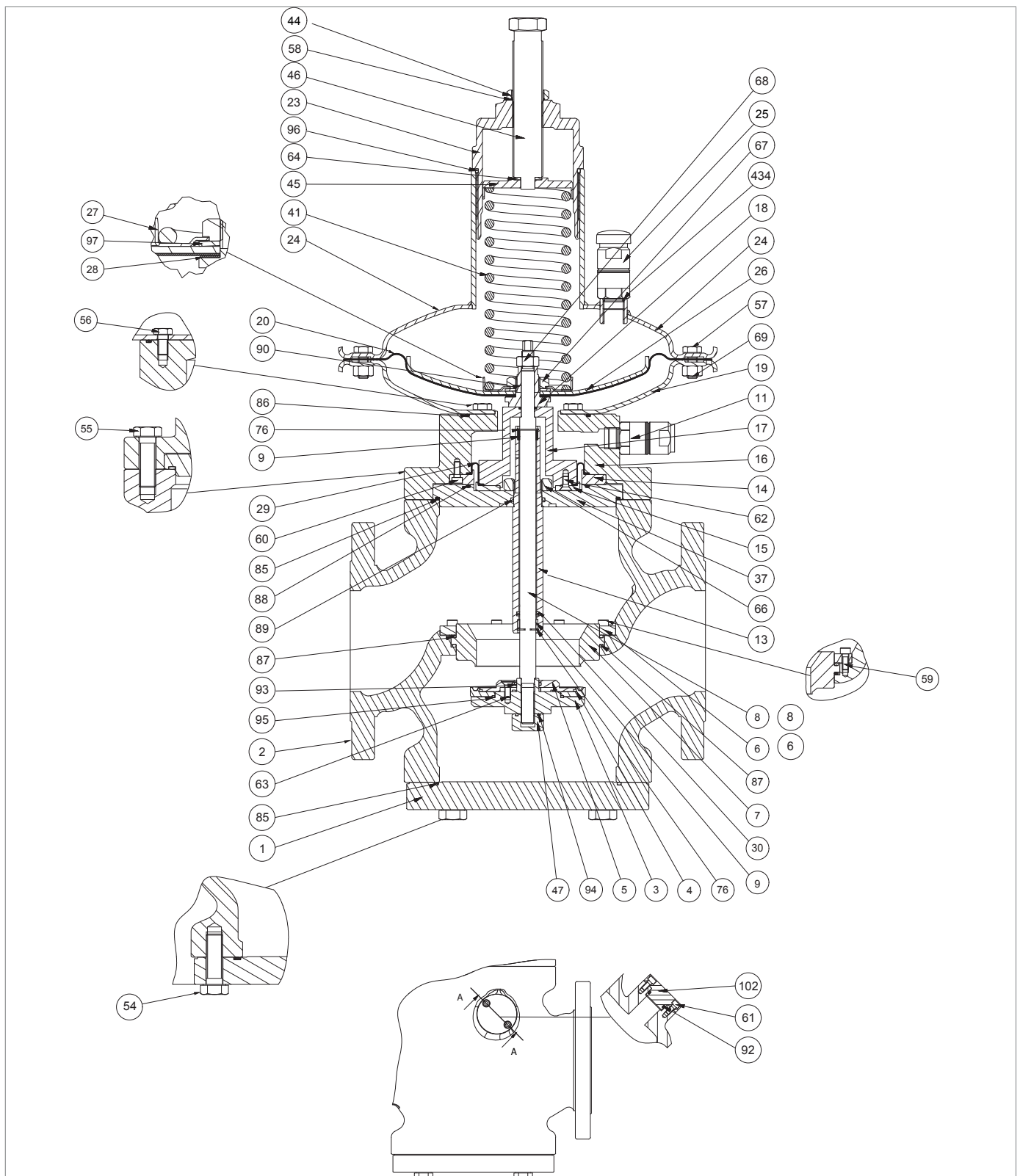
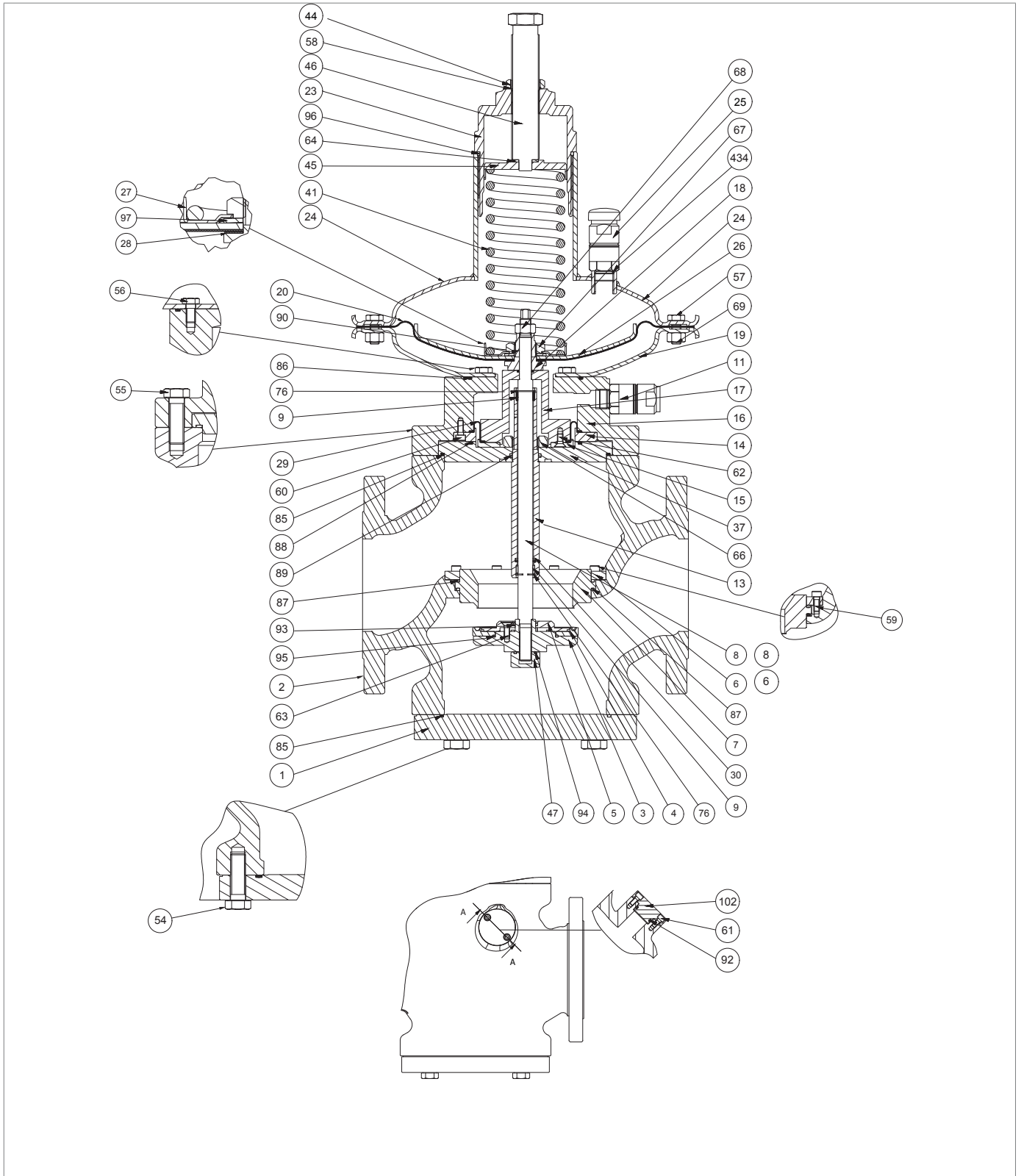
9.4.4.9 - REGOLATORE NORVAL 4" (TESTATA 375)


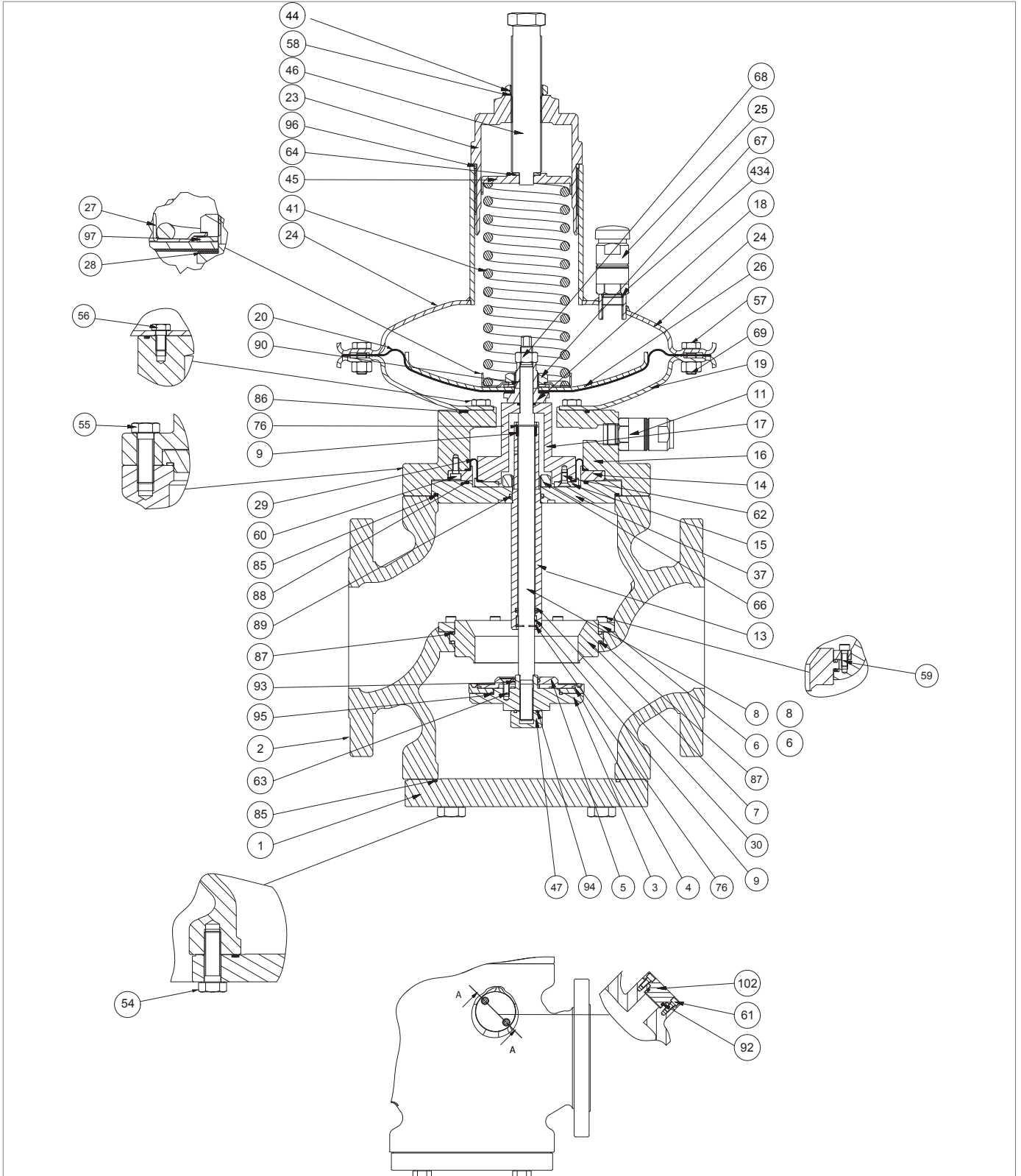
Fig. 9.42. Regolatore NORVAL 4" (testata 375)

Passo	Azione
1	Svitare il dado (44).
2	Svitare e rimuovere la vite di regolazione (46).
3	Rimuovere e sostituire l'O-ring (58), lubrificandolo con grasso sintetico.  AVVISO! Prima di inserire l'O-ring di sostituzione, pulire le cave di contenimento con una soluzione detergente.
4	Svitare e rimuovere il tappo (23)
5	Rimuovere e sostituire l'O-ring (96), lubrificandolo con grasso sintetico.  AVVISO! Prima di inserire l'O-ring di sostituzione, pulire le cave di contenimento con una soluzione detergente.
6	Rimuovere il disco guida molla (45) unitamente disco (64).
7	Rimuovere le ralle (99) e il cuscinetto a rulli (98).
8	Rimuovere la molla di taratura (41).
9	Svitare e rimuovere la valvola antipompaggio (25) dal coperchio superiore (24).
10	Rimuovere e sostituire l'O-ring (434), lubrificandolo con grasso sintetico.  AVVISO! Prima di inserire l'O-ring di sostituzione, pulire le cave di contenimento con una soluzione detergente.
11	Posizionare e fissare la valvola antipompaggio (25) nel coperchio superiore (24).
12	Svitare e rimuovere le viti (54).
13	Rimuovere la flangia inferiore (1).  ATTENZIONE! Se presente il dispositivo ER, fare riferimento al paragrafo 9.4.5 per la manutenzione.
14	Rimuovere e sostituire l'O-ring (85), lubrificandolo con grasso sintetico.  AVVISO! Prima di inserire l'O-ring di sostituzione, pulire le cave di contenimento con una soluzione detergente.
15	Svitare e rimuovere il dado (47).
16	Rimuovere e sostituire l'O-ring (94), lubrificandolo con grasso sintetico.  AVVISO! Prima di inserire l'O-ring di sostituzione, pulire le cave di contenimento con una soluzione detergente.
17	Svitare l'assieme regolazione (3, 4, 5, 63, 93, 95) dallo stelo (8), riponendolo su un piano anti-urto.
18	Svitare e rimuovere le viti (63).
19	Rimuovere il disco di protezione (5) dal supporto guarnizione (3).
20	Rimuovere la guarnizione armata (4) dal supporto guarnizione (3).
21	Rimuovere e sostituire gli O-ring (93, 95) dal supporto guarnizione (3), lubrificandolo con grasso sintetico.  AVVISO! Prima di inserire l'O-ring di sostituzione, pulire le cave di contenimento con una soluzione detergente.



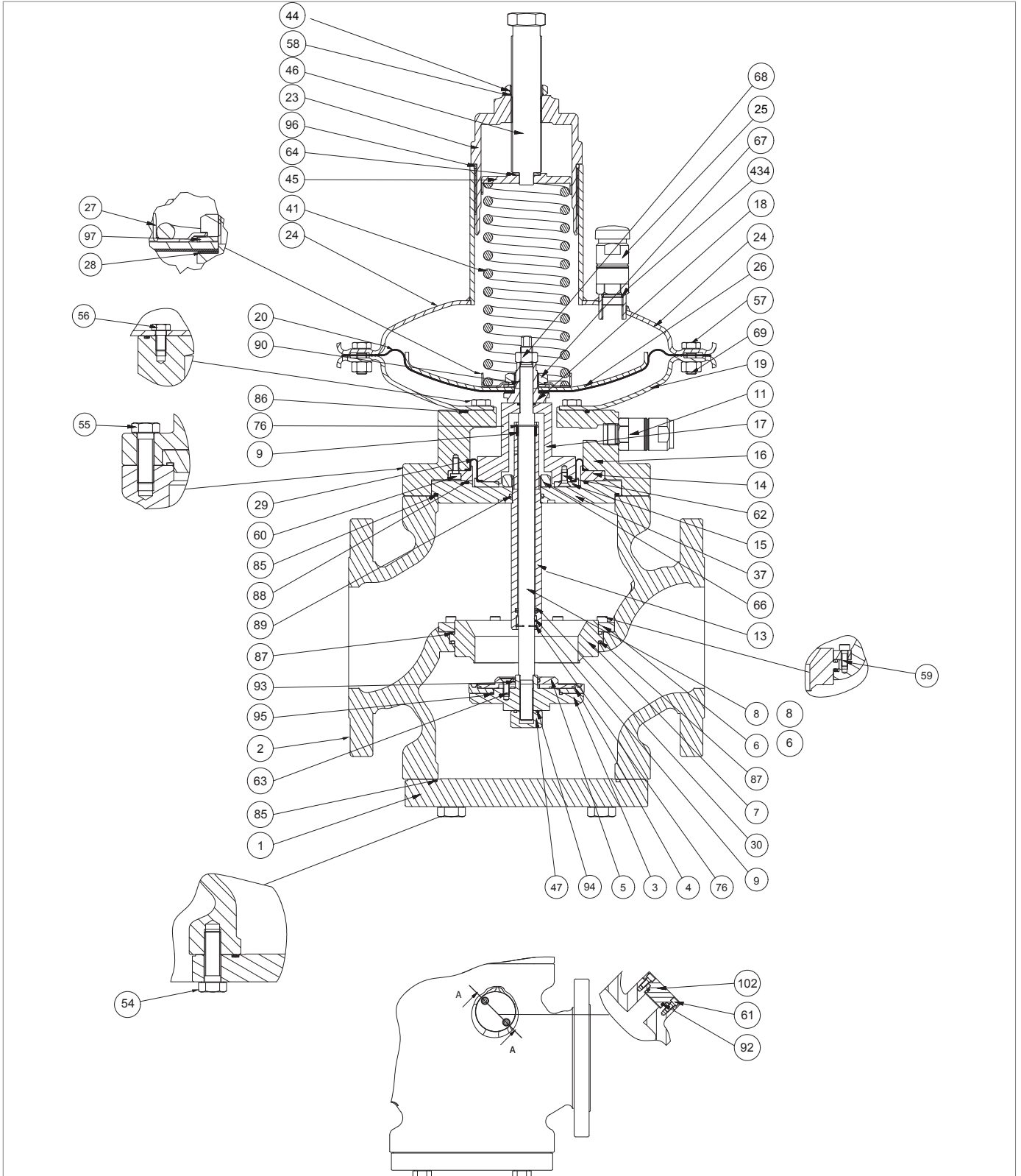
Regolatore NORVAL 4" (testata 375)

Passo	Azione
22	Sostituire la guarnizione armata (4).
23	Posizionare il disco protezione (5) nel supporto guarnizione (3).
24	<p>Inserire e fissare le viti (63) secondo le coppie di serraggio:</p> <ul style="list-style-type: none"> • 4": tab. 9.70 <div style="border: 1px solid blue; padding: 5px;"> <p>! AVVISO!</p> <p>Avvitare le viti secondo lo schema a croce al paragrafo 9.4.2.2.</p> </div>
25	Svitare e rimuovere le viti (57) unitamente ai dadi (69).
26	Rimuovere il coperchio superiore (24).
27	Rimuovere il disco di riduzione (21) unitamente all'O-ring (72).
28	<p>Rimuovere e sostituire l'O-ring (72), lubrificandolo con grasso sintetico.</p> <div style="border: 1px solid blue; padding: 5px;"> <p>! AVVISO!</p> <p>Prima di inserire l'O-ring di sostituzione, pulire le cave di contenimento con una soluzione detergente.</p> </div>
29	<p>Svitare e rimuovere il dado di bloccaggio (68).</p> <div style="border: 1px solid blue; padding: 5px;"> <p>! AVVISO!</p> <p>Durante questa fase, tenere fermo lo stelo (8).</p> </div>
30	Sfilare lo stelo (8) dall'alto verso il basso.
31	Rimuovere l'assieme membrana (18, 26, 27, 28, 67, 97) riponendolo su un piano anti-urto.
32	Sfilare il distanziale (38) dallo stelo (8).
33	<p>Svitare e rimuovere il dado (67).</p> <div style="border: 1px solid blue; padding: 5px;"> <p>! AVVISO!</p> <p>Durante questa fase, tenere fermo il supporto membrana (18).</p> </div>
34	Rimuovere il disco guida molla (27) unitamente alla rondella elastica (97).
35	Rimuovere il disco di protezione (26).
36	Rimuovere la membrana (20).
37	Rimuovere e sostituire la guarnizione anti-olio (28).
38	Posizionare la membrana (20).
39	Posizionare il disco di protezione (26).
40	Posizionare la rondella elastica (97).
41	Posizionare il disco guida molla (27).
42	<p>Inserire e fissare il dado (67).</p> <div style="border: 1px solid blue; padding: 5px;"> <p>! AVVISO!</p> <p>Durante questa fase, tenere fermo il supporto membrana (18).</p> </div>
43	Svitare e rimuovere le viti (56).
44	Rimuovere il coperchio inferiore (19) dal corpo intermedio (16).
45	Svitare e rimuovere le viti (55).
46	Rimuovere l'assieme del corpo intermedio (9, 11, 13, 15, 17, 29, 30, 37, 62, 66, 76, 85, 88, 89), riponendolo su un piano anti-urto.



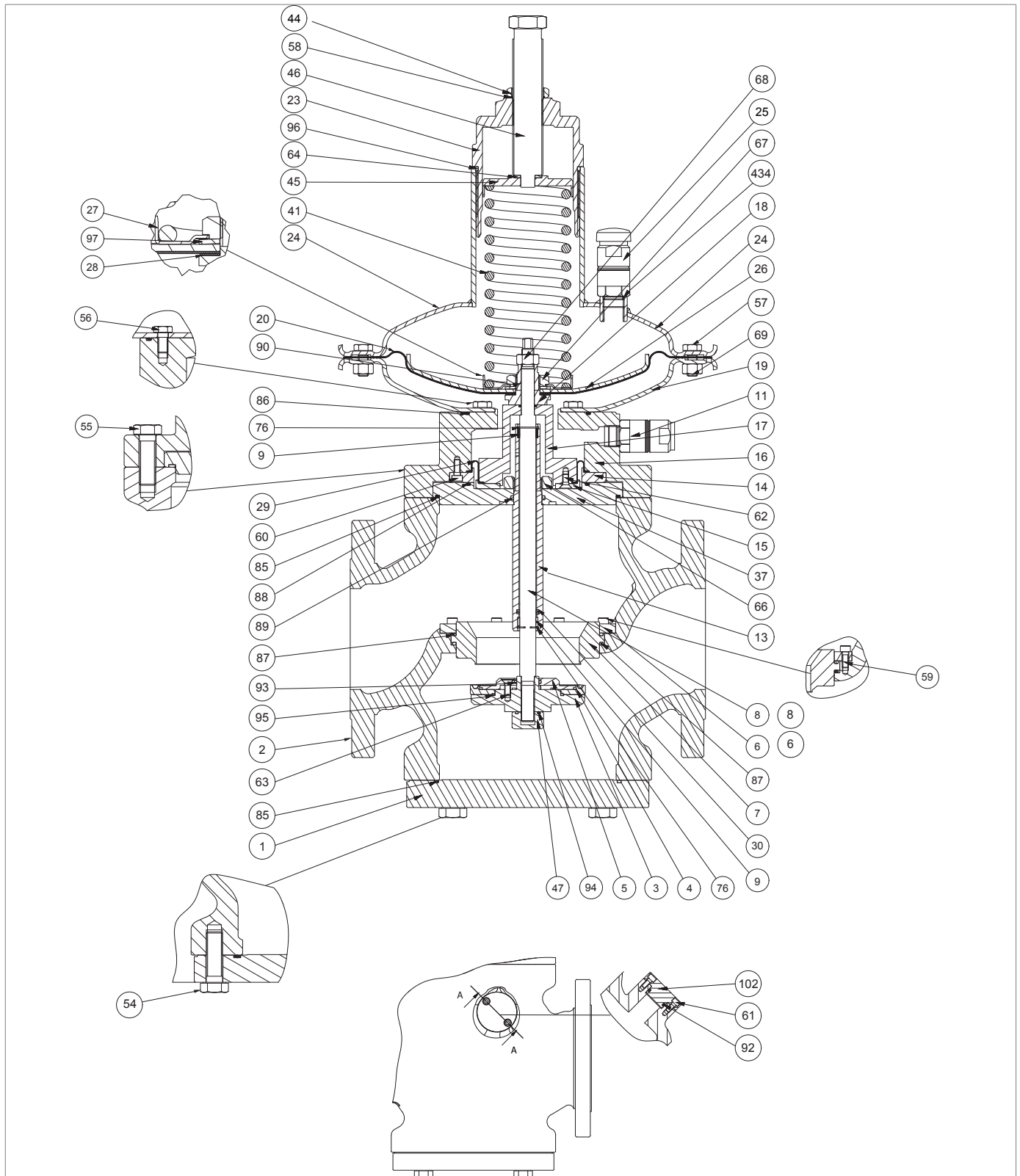
Regolatore NORVAL 4" (testata 375)

Passo	Azione
47	Sfilare la flangia (37), unitamente al manicotto guida stelo (13), al dado (66) agli O-ring (88, 89), agli anelli elastici inferiori e superiori (76), agli anelli I/DWR inferiori e superiori (9), alla guarnizione a labbro (30) dal corpo intermedio (16).
48	Svitare e rimuovere il dado (66) dal manicotto guida stelo (13).
49	Sfilare il manicotto guida stelo (13) dal distanziale flangia (37). ⚠ ATTENZIONE! Se presente la valvola di blocco SN, fare riferimento al paragrafo 9.4.6 per la manutenzione.
50	Rimuovere l'anello elastico superiore (76).
51	Rimuovere e sostituire l'anello I/DWR superiore (9). ⚠ AVVISO! Prima di inserire l'anello I/DWR di sostituzione, pulire le cave di contenimento con una soluzione detergente.
52	Posizionare l'anello elastico superiore (76).
53	Rimuovere l'anello elastico inferiore (76).
54	Rimuovere l'anello I/DWR inferiore (9).
55	Rimuovere e sostituire la guarnizione a labbro (30).
56	Sostituire l'anello I/DWR inferiore (9). ⚠ AVVISO! Prima di inserire l'anello I/DWR di sostituzione, pulire le cave di contenimento con una soluzione detergente.
57	Posizionare l'anello elastico inferiore (76).
58	Rimuovere e sostituire gli O-ring (85, 88, 89), lubrificandoli con grasso sintetico. ⚠ AVVISO! Prima di inserire gli O-ring di sostituzione, pulire le cave di contenimento con una soluzione detergente.
59	Inserire il manicotto guida stelo (13) unitamente agli anelli I/DWR inferiori e superiori (9), agli anelli elastici (76), alla guarnizione a labbro (30) nella flangia (37).
60	Inserire e fissare il dado (66) secondo le coppie di serraggio: • 4": tab. 9.70
61	Svitare e rimuovere le viti (60).
62	Rimuovere l'anello bloccaggio (14) unitamente alle viti (62), alla membrana di bilanciamento (29), al distanziale (17) dal corpo intermedio (16).
63	Svitare e rimuovere le viti (62) dal distanziale (17).
64	Rimuovere l'anello di bloccaggio (15).
65	Rimuovere e sostituire la membrana di bilanciamento (29), lubrificandola con grasso sintetico. ⚠ AVVISO! Prima di inserire la membrana di sostituzione, pulire le cave di contenimento con una soluzione detergente.
66	Posizionare l'anello di bloccaggio (15).



Regolatore NORVAL 4" (testata 375)

Passo Azione	
67	<p>Inserire e fissare le viti (62) secondo le coppie di serraggio:</p> <ul style="list-style-type: none"> • 4": tab. 9.70 <p>! AVVISO!</p> <p>Avvitare le viti secondo lo schema a croce al paragrafo 9.4.2.2.</p>
68	<p>Posizionare assieme (9, 11, 13, 15, 17, 29, 30, 37, 62, 66, 76, 85, 88, 89) nel corpo intermedio (16).</p>
69	<p>Inserire e fissare le viti (60) secondo le coppie di serraggio:</p> <ul style="list-style-type: none"> • 4": tab. 9.70 <p>! AVVISO!</p> <p>Avvitare le viti secondo lo schema a croce al paragrafo 9.4.2.2.</p>
70	<p>Posizionare la flangia (37) nel corpo intermedio (16).</p>
71	<p>Svitare e rimuovere le viti (59).</p>
72	<p>Rimuovere l'anello di bloccaggio (6).</p>
73	<p>Sfilare la sede valvola (7) dal corpo (2).</p>
74	<p>Rimuovere e sostituire gli O-ring (87), lubrificandoli con grasso sintetico.</p> <p>! AVVISO!</p> <p>Prima di inserire gli O-ring di sostituzione, pulire le cave di contenimento con una soluzione detergente.</p>
75	<p>Posizionare la sede valvola (7) nel corpo (2).</p>
76	<p>Posizionare l'anello di bloccaggio (6).</p>
77	<p>Inserire e fissare le viti (59) secondo le coppie di serraggio:</p> <ul style="list-style-type: none"> • 4": tab. 9.70 <p>! AVVISO!</p> <p>Avvitare le viti secondo lo schema a croce al paragrafo 9.4.2.2.</p>
78	<p>Posizionare il corpo intermedio (16) nel corpo (2).</p>
79	<p>Inserire e fissare le viti (55) secondo le coppie di serraggio:</p> <ul style="list-style-type: none"> • 4": tab. 9.70 <p>! AVVISO!</p> <p>Avvitare le viti secondo lo schema a croce al paragrafo 9.4.2.2.</p>
80	<p>Rimuovere e sostituire l'O-ring (90), lubrificandolo con grasso sintetico.</p> <p>! AVVISO!</p> <p>Prima di inserire l'O-ring di sostituzione, pulire le cave di contenimento con una soluzione detergente.</p>
81	<p>Rimuovere e sostituire l'O-ring (86), lubrificandolo con grasso sintetico.</p> <p>! AVVISO!</p> <p>Prima di inserire l'O-ring di sostituzione, pulire le cave di contenimento con una soluzione detergente.</p>
82	<p>Posizionare il coperchio inferiore (19).</p>
83	<p>Inserire e fissare le viti (56) secondo le coppie di serraggio:</p> <ul style="list-style-type: none"> • 4": tab. 9.70 <p>! AVVISO!</p> <p>Avvitare le viti secondo lo schema a croce al paragrafo 9.4.2.2.</p>



Regolatore NORVAL 4" (testata 375)

Passo	Azione
84	Posizionare il distanziale (38).
85	Posizionare l'assieme membrana (18, 26, 27, 28, 67, 97). ! AVVISO! Centrare il foro del supporto membrana (18) nel foro del distanziale (38).
86	Inserire dal basso verso l'alto lo stelo (8) nel manicotto guida stelo (13). ! AVVISO! <ul style="list-style-type: none"> • Allineare il foro del distanziale (38) al disco protezione membrana (26) • Pulire e lubrificare lo stelo (8)
87	Posizionare il disco di protezione (21) unitamente all'O-ring (72).
88	Inserire il dado di bloccaggio (68). ! AVVISO! Allineare l'alloggiamento della chiave di fissaggio dello stelo (8) e alloggiamento della chiave di fissaggio del supporto membrana (18).
89	Allineare i fori della membrana principale (20) con i fori del coperchio inferiore (19).
90	Fissare il dado (68) secondo le coppie di serraggio: <ul style="list-style-type: none"> • 4": tab. 9.70
91	Posizionare il coperchio superiore (24).
92	Inserire e fissare le viti (57) unitamente ai dadi (69) secondo le coppie di serraggio: <ul style="list-style-type: none"> • 4": tab. 9.70 ! AVVISO! Avvitare le viti secondo lo schema a croce al paragrafo 9.4.2.2.
93	Avvitare in senso orario l'assieme di regolazione (3, 4, 5, 63, 93, 95) nello stelo (8).
94	Inserire e fissare il dado (47) secondo le coppie di serraggio: <ul style="list-style-type: none"> • 4": tab. 9.70
95	Posizionare la flangia inferiore (1).
96	Inserire e fissare le viti (54) secondo le coppie di serraggio: <ul style="list-style-type: none"> • 4": tab. 9.70 ! AVVISO! Avvitare le viti secondo lo schema a croce al paragrafo 9.4.2.2.
99	Inserire la molla di regolazione (41).
100	Posizionare le ralle (99) e cuscinetti a rulli (98).
101	Inserire il guida molla (45) unitamente al disco (64).
102	Inserire e fissare il tappo (23), unitamente agli O-ring (58, 96), al dado di bloccaggio (44) e alla vite di regolazione (46).

Tab. 9.99.

! AVVERTENZA!

Assicurarsi che tutte le parti siano state montate correttamente.

9.4.4.10 - REGOLATORE NORVAL 4" (TESTATA 495)

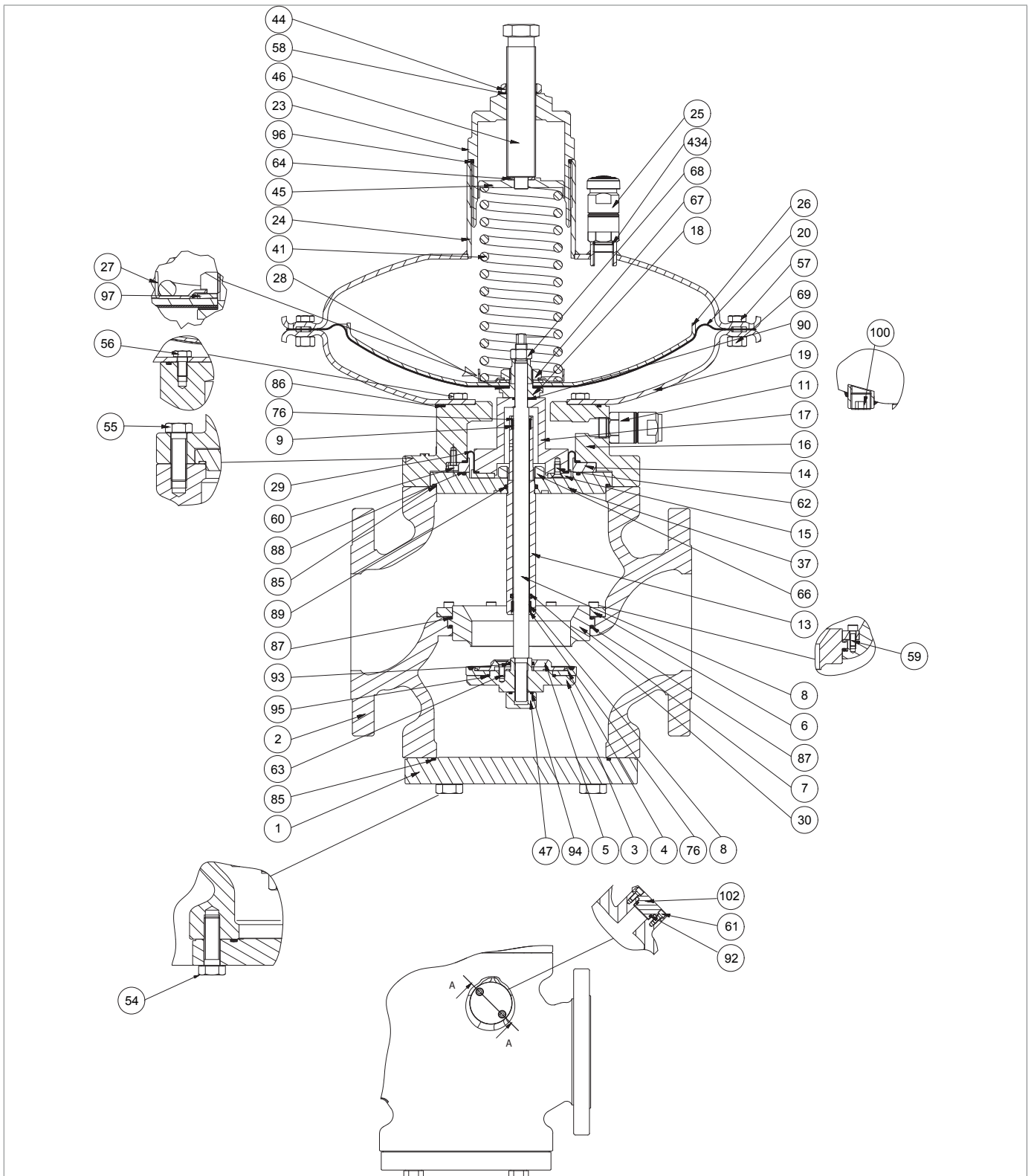






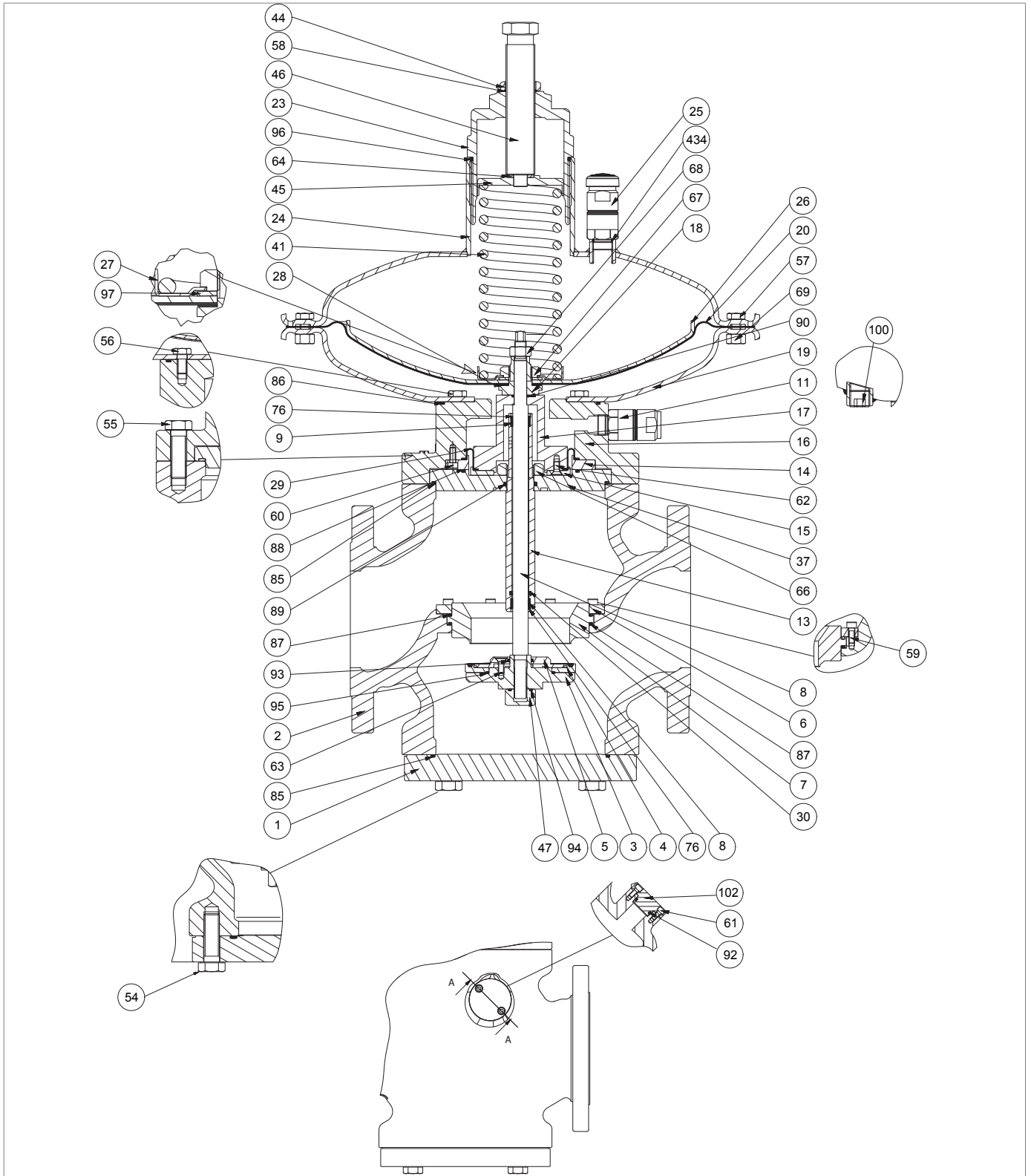


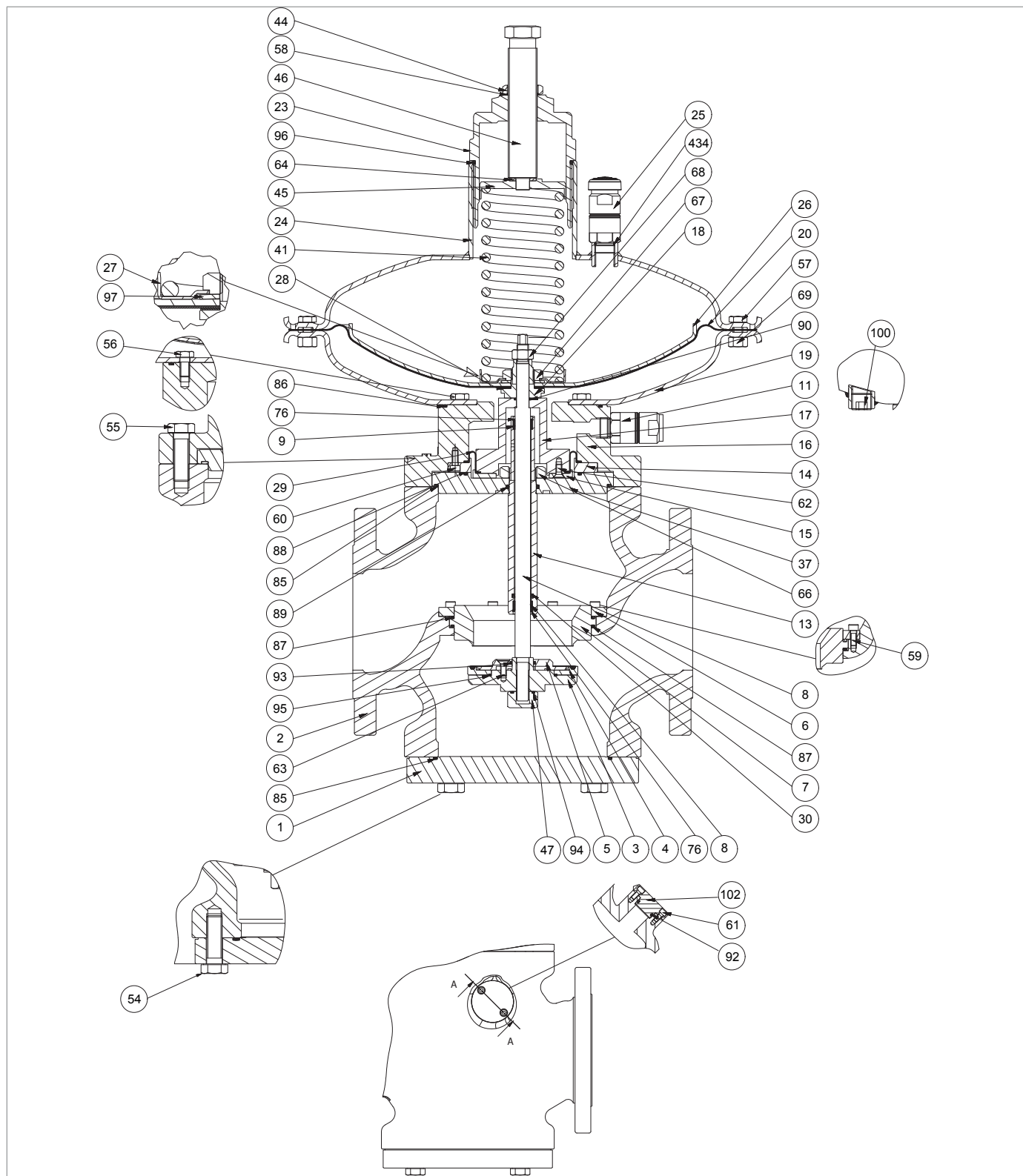
Fig. 9.43. Regolatore NORVAL 4" (testata 495)

Passo	Azione
1	Svitare il dado di bloccaggio (44).
2	Svitare e rimuovere la vite di regolazione (46).
3	Rimuovere e sostituire l'O-ring (58), lubrificandolo con grasso sintetico. <div style="border: 1px solid blue; padding: 2px;">  AVVISO! Prima di inserire l'O-ring di sostituzione, pulire le cave di contenimento con una soluzione detergente. </div>
4	Svitare e rimuovere il tappo (23).
5	Rimuovere e sostituire l'O-ring (96), lubrificandolo con grasso sintetico. <div style="border: 1px solid blue; padding: 2px;">  AVVISO! Prima di inserire l'O-ring di sostituzione, pulire le cave di contenimento con una soluzione detergente. </div>
6	Rimuovere il disco guida molla (45) unitamente al disco (64).
7	Rimuovere la molla di taratura (41).
8	Svitare e rimuovere la valvola antipompaggio (25) dal coperchio superiore (24).
9	Rimuovere e sostituire l'O-ring (434), lubrificandolo con grasso sintetico. <div style="border: 1px solid blue; padding: 2px;">  AVVISO! Prima di inserire l'O-ring di sostituzione, pulire le cave di contenimento con una soluzione detergente. </div>
10	Posizionare e fissare la valvola antipompaggio (25) nel coperchio superiore (24).
11	Svitare e rimuovere le viti (54).
12	Rimuovere la flangia inferiore (1). <div style="background-color: yellow; padding: 2px;">  ATTENZIONE! Se presente il dispositivo ER, fare riferimento al paragrafo 9.4.5 per la manutenzione. </div>
13	Rimuovere e sostituire l'O-ring (85), lubrificandolo con grasso sintetico. <div style="border: 1px solid blue; padding: 2px;">  AVVISO! Prima di inserire l'O-ring di sostituzione, pulire le cave di contenimento con una soluzione detergente. </div>
14	Svitare e rimuovere il dado (47).
15	Rimuovere e sostituire l'O-ring (94), lubrificandolo con grasso sintetico. <div style="border: 1px solid blue; padding: 2px;">  AVVISO! Prima di inserire l'O-ring di sostituzione, pulire le cave di contenimento con una soluzione detergente. </div>
16	Svitare in senso antiorario l'assieme regolazione (3, 4, 5, 63, 93, 95) dallo stelo (8).
17	Svitare e rimuovere le viti (63).
18	Rimuovere il disco di protezione (5) dal supporto guarnizione (3).
19	Rimuovere la guarnizione armata (4) dal supporto guarnizione (3).



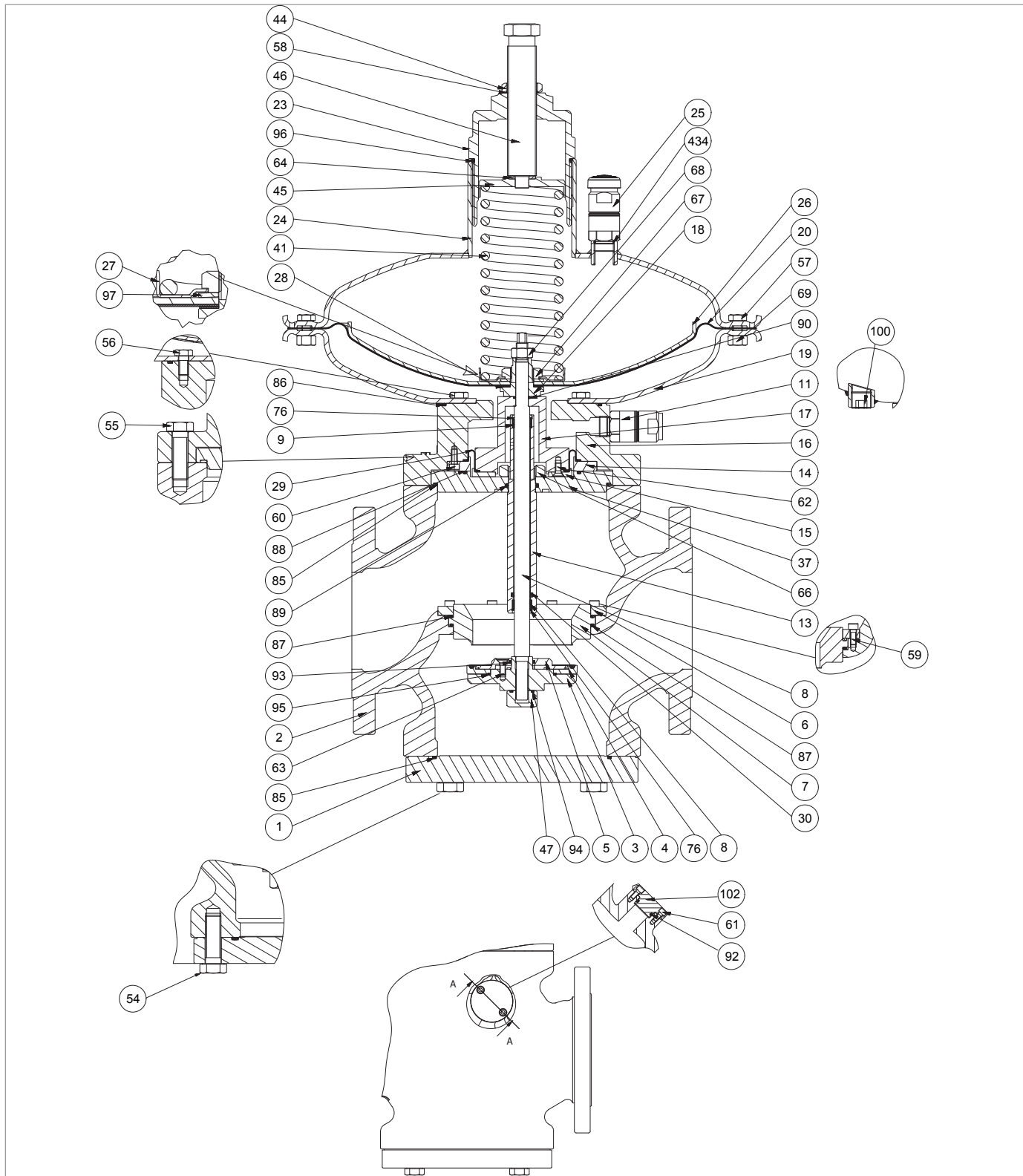
Regolatore NORVAL 4" (testata 495)

Passo Azione	
20	<p>Rimuovere e sostituire gli O-ring (93, 95) dal supporto guarnizione (3), lubrificandoli con grasso sintetico.</p> <p>! AVVISO!</p> <p>Prima di inserire gli O-ring di sostituzione, pulire le cave di contenimento con una soluzione detergente.</p>
21	Sostituire la guarnizione armata (4).
22	Posizionare il disco di protezione (5) nel supporto guarnizione (3).
23	<p>Inserire e fissare le viti (63), secondo le coppie di serraggio:</p> <ul style="list-style-type: none"> • 4": tab. 9.87 <p>! AVVISO!</p> <p>Avvitare le viti secondo lo schema a croce al paragrafo 9.4.2.2.</p>
24	Svitare e rimuovere le viti (57) unitamente ai dadi (69).
25	Rimuovere il coperchio superiore (24).
26	Svitare e rimuovere il dado di bloccaggio (68).
27	Sfilare lo stelo (8) dall'alto verso il basso.
28	Rimuovere l'assieme membrana (18, 20, 26, 27, 28, 67, 97), riponendolo su un piano anti-urto.
29	<p>Svitare e rimuovere il dado (67).</p> <p>! AVVISO!</p> <p>Durante questa fase, tenere fermo il supporto membrana (18).</p>
30	Rimuovere il disco guida molla (27) unitamente all'anello elastico (97).
31	Rimuovere i dischi di protezione (26).
32	Rimuovere la membrana (20).
33	Rimuovere e sostituire la guarnizione anti-olio (28).
34	Posizionare la membrana (20).
35	Posizionare i dischi di protezione (26).
36	Posizionare al rondella elastica (97).
37	Posizionare il disco guida molla (27).
38	<p>Inserire e fissare il dado (67), secondo le coppie di serraggio:</p> <ul style="list-style-type: none"> • 4": tab. 9.70 <p>! AVVISO!</p> <p>Durante questa fase, tenere fermo il supporto membrana (18).</p>
39	Svitare e rimuovere le viti (56).
40	Rimuovere il coperchio inferiore (19) dal corpo intermedio (16).
41	Svitare e rimuovere le viti (55).
42	Rimuovere l'assieme del corpo intermedio (9, 11, 13, 15, 17, 29, 30, 37, 62, 66, 76, 85, 88, 89).
43	<p>Sfilare la flangia (37), unitamente al manicotto guida stelo (13), al dado (66), agli O-ring (85, 88, 89), agli anelli elastici inferiori e superiori (76), agli anelli I/DWR inferiori e superiori (9), alla guarnizione a labbro (30) dal corpo intermedio (16).</p> <p>! ATTENZIONE!</p> <p>Se presente la valvola di blocco SN, fare riferimento al paragrafo 9.4.6 per la manutenzione.</p>







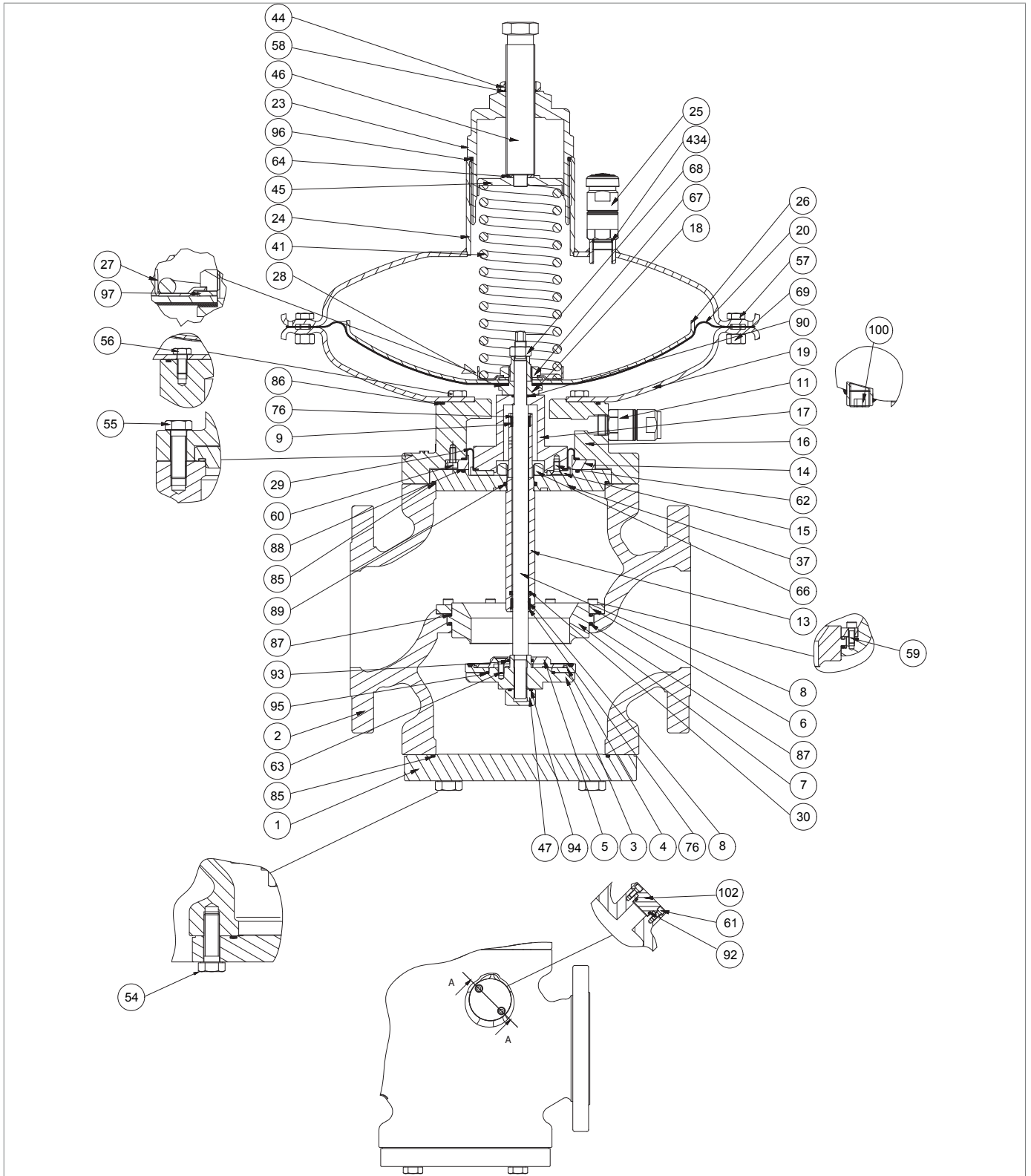
Regolatore NORVAL 4" (testata 495)

Passo	Azione
44	Svitare e rimuovere il dado (66) dal manicotto guida stelo (13).
45	Sfilare il manicotto guida stelo (13) dal distanziale flangia (37).
46	Rimuovere l'anello elastico superiore (76)
47	Rimuovere e sostituire l'anello I/DWR superiore (9). ! AVVISO! Prima di inserire l'anello I/DWR di sostituzione, pulire le cave di contenimento con una soluzione detergente.
48	Posizionare l'anello elastico superiore (76).
49	Rimuovere l'anello elastico inferiore (76).
50	Rimuovere l'anello I/DWR inferiore (9)
51	Rimuovere e sostituire la guarnizione a labbro (30). ! AVVISO! La cavità della guarnizione è orientata verso la sede valvola (7).
52	Sostituire l'anello I/DWR inferiore (9) ! AVVISO! Prima di inserire l'anello I/DWR di sostituzione, pulire le cave di contenimento con una soluzione detergente.
53	Posizionare l'anello elastico inferiore (76).
54	Rimuovere e sostituire gli O-ring (85, 88, 89), lubrificandoli con grasso sintetico. ! AVVISO! Prima di inserire gli O-ring di sostituzione, pulire le cave di contenimento con una soluzione detergente.
55	Inserire il manicotto guida stelo (13) unitamente gli anelli I/DWR inferiori e superiori (9), gli anelli elastici inferiori e superiori (76), la guarnizione a labbro (30) nella flangia (37).
56	Inserire e fissare il dado (66) secondo le coppie di serraggio: • 4": tab. 9.70
57	Svitare e rimuovere le viti (60).
58	Rimuovere gli anelli di bloccaggio (14, 15) unitamente alle viti (62), membrana di bilanciamento (29), distanziale (17) dal corpo intermedio (16).
59	Svitare e rimuovere le viti (62) dal distanziale (17).
60	Rimuovere l'anello di bloccaggio (15).
61	Rimuovere e sostituire la membrana di bilanciamento (29), lubrificandola con grasso sintetico. ! AVVISO! Prima di inserire la membrana di sostituzione, pulire le cave di contenimento con una soluzione detergente.
62	Posizionare l'anello di bloccaggio (15).
63	Inserire e fissare il dado (62), secondo le coppie di serraggio: • 4": tab. 9.70
64	Posizionare l'assieme (9, 11, 13, 15, 17, 29, 30, 37, 62, 66, 76, 85, 88, 89) nel corpo intermedio (16).



Regolatore NORVAL 4" (testata 495)

Passo	Azione
65	Inserire e fissare le viti (60), secondo le coppie di serraggio: <ul style="list-style-type: none"> • 4": tab. 9.70 <div style="border: 1px solid black; padding: 5px;">  AVVISO! Avvitare le viti secondo lo schema a croce al paragrafo 9.4.2.2. </div>
66	Posizionare la flangia (37) nel corpo intermedio (16).
67	Svitare e rimuovere le viti (59).
68	Rimuovere l'anello di bloccaggio (6).
69	Sfilare la sede valvola (7) dal corpo (2).
70	Rimuovere e sostituire gli O-ring (87) dalla sede valvola (7), lubrificandoli con grasso sintetico. <div style="border: 1px solid black; padding: 5px;">  AVVISO! Prima di inserire gli O-ring di sostituzione, pulire le cave di contenimento con una soluzione detergente. </div>
71	Posizionare la sede valvola (7) nel corpo (2).
72	Posizionare l'anello di bloccaggio (6).
73	Inserire e fissare le viti (59), secondo le coppie di serraggio: <ul style="list-style-type: none"> • 4": tab. 9.70 <div style="border: 1px solid black; padding: 5px;">  AVVISO! Avvitare le viti secondo lo schema a croce al paragrafo 9.4.2.2. </div>
74	Posizionare il corpo intermedio (16) nel corpo (2).
75	Inserire e fissare le viti (55), secondo le coppie di serraggio: <ul style="list-style-type: none"> • 4": tab. 9.70 <div style="border: 1px solid black; padding: 5px;">  AVVISO! Avvitare le viti secondo lo schema a croce al paragrafo 9.4.2.2. </div>
76	Rimuovere e sostituire l'O-ring (90), lubrificandolo con grasso sintetico. <div style="border: 1px solid black; padding: 5px;">  AVVISO! Prima di inserire l'O-ring di sostituzione, pulire le cave di contenimento con una soluzione detergente. </div>
77	Posizionare il distanziale (38) unitamente all'O-ring (93).
78	Rimuovere e sostituire l'O-ring (86), lubrificandolo con grasso sintetico. <div style="border: 1px solid black; padding: 5px;">  AVVISO! Prima di inserire l'O-ring di sostituzione, pulire le cave di contenimento con una soluzione detergente. </div>
79	Posizionare il coperchio inferiore (19).
80	Inserire e fissare le viti (56), secondo le coppie di serraggio: <ul style="list-style-type: none"> • 4": tab. 9.70 <div style="border: 1px solid black; padding: 5px;">  AVVISO! Avvitare le viti secondo lo schema a croce al paragrafo 9.4.2.2. </div>



Regolatore NORVAL 4" (testata 495)

Passo	Azione
81	<p>Posizionare l'assieme membrana (18, 20, 26, 27, 28, 67, 97).</p> <p>! AVVISO!</p> <p>Centrare il foro del supporto membrana (18) con il foro del distanziale (38).</p>
82	Inserire lo stelo (8) dal basso verso l'alto nel manicotto guida stelo (13).
83	<p>Inserire il dado di bloccaggio (68).</p> <p>! AVVISO!</p> <p>Allineare l'alloggiamento della chiave di fissaggio dello stelo (8) e l'alloggiamento della chiave di fissaggio del supporto membrana (18).</p>
84	Centrare il foro della membrana (20) con fori coperchio inferiore (19).
85	<p>Fissare il dado (68), secondo le coppie di serraggio:</p> <ul style="list-style-type: none"> • 4": tab. 9.70 <p>! AVVISO!</p> <p>Durante questa fase, tenere fermo lo stelo (8) e il supporto membrana (18).</p>
86	<p>Posizionare il coperchio superiore (24).</p> <p>! AVVISO!</p> <p>Allineare la valvola antipompaggio (25) in direzione del flusso di valle.</p>
87	<p>Inserire e fissare le viti (57) unitamente ai dadi (69), secondo le coppie di serraggio:</p> <ul style="list-style-type: none"> • 4": tab. 9.70 <p>! AVVISO!</p> <p>Avvitare le viti secondo lo schema a croce al paragrafo 9.4.2.2.</p>
88	Avvitare in senso orario l'assieme di regolazione (3, 4, 5, 63, 93, 95) nello stelo (8).
89	<p>Inserire e fissare il dado (47) secondo le coppie di serraggio:</p> <ul style="list-style-type: none"> • 4": tab. 9.70
90	Posizionare la flangia inferiore (1).
91	<p>Inserire e fissare le viti (54), secondo le coppie di serraggio:</p> <ul style="list-style-type: none"> • 4": tab. 9.70 <p>! AVVISO!</p> <p>Avvitare le viti secondo lo schema a croce al paragrafo 9.4.2.2.</p>
94	Inserire la molla di regolazione (41).
95	Inserire il guida molla (45) unitamente al disco (64).
96	Inserire e fissare il tappo (23), unitamente agli O-ring (58, 96), la vite di regolazione (46) e il dado di bloccaggio (44).

Tab. 9.100.

! AVVERTENZA!

Assicurarsi che tutte le parti siano state montate correttamente.

9.4.4.11 - REGOLATORE NORVAL 4" (TESTATA 630)

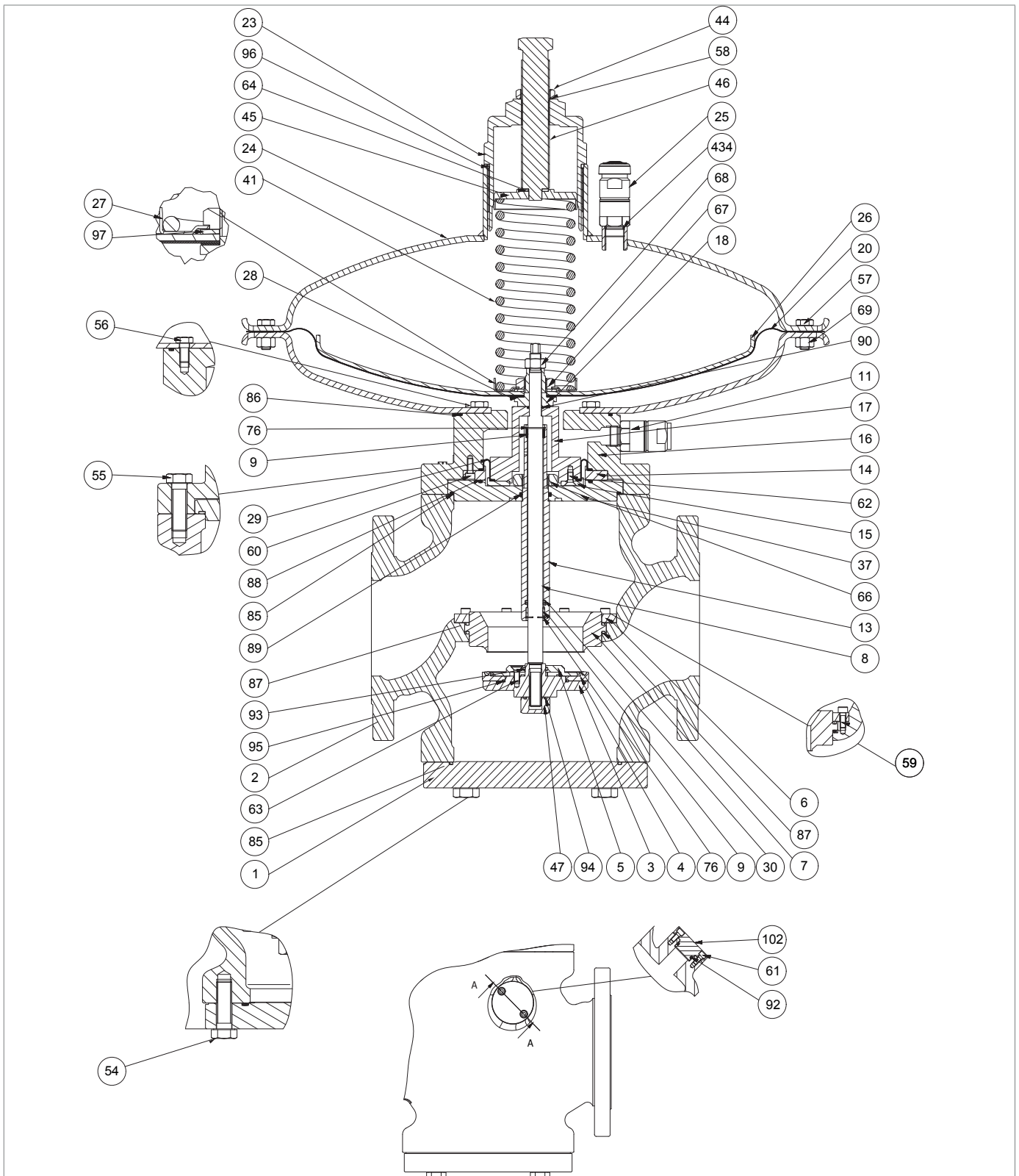






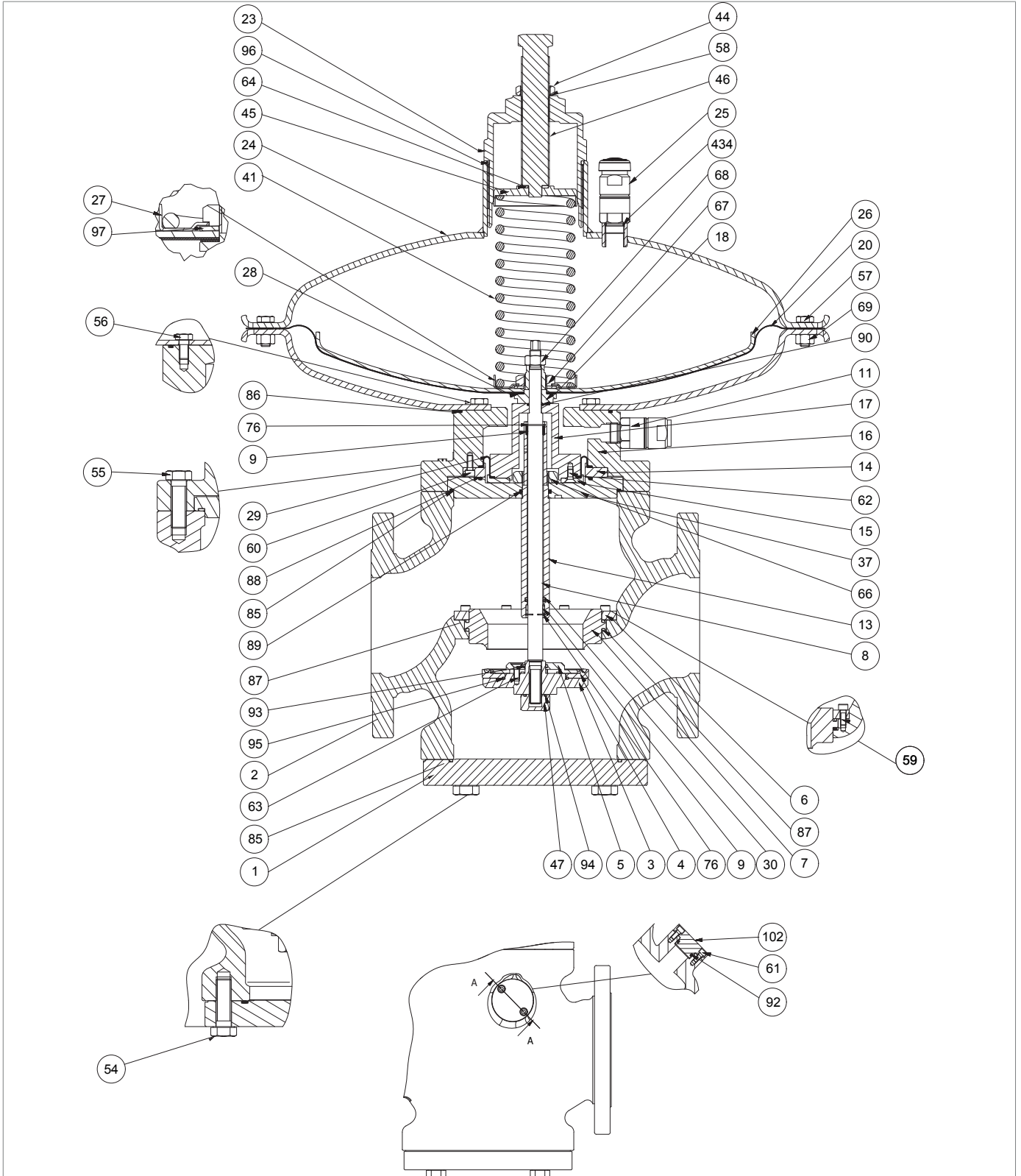


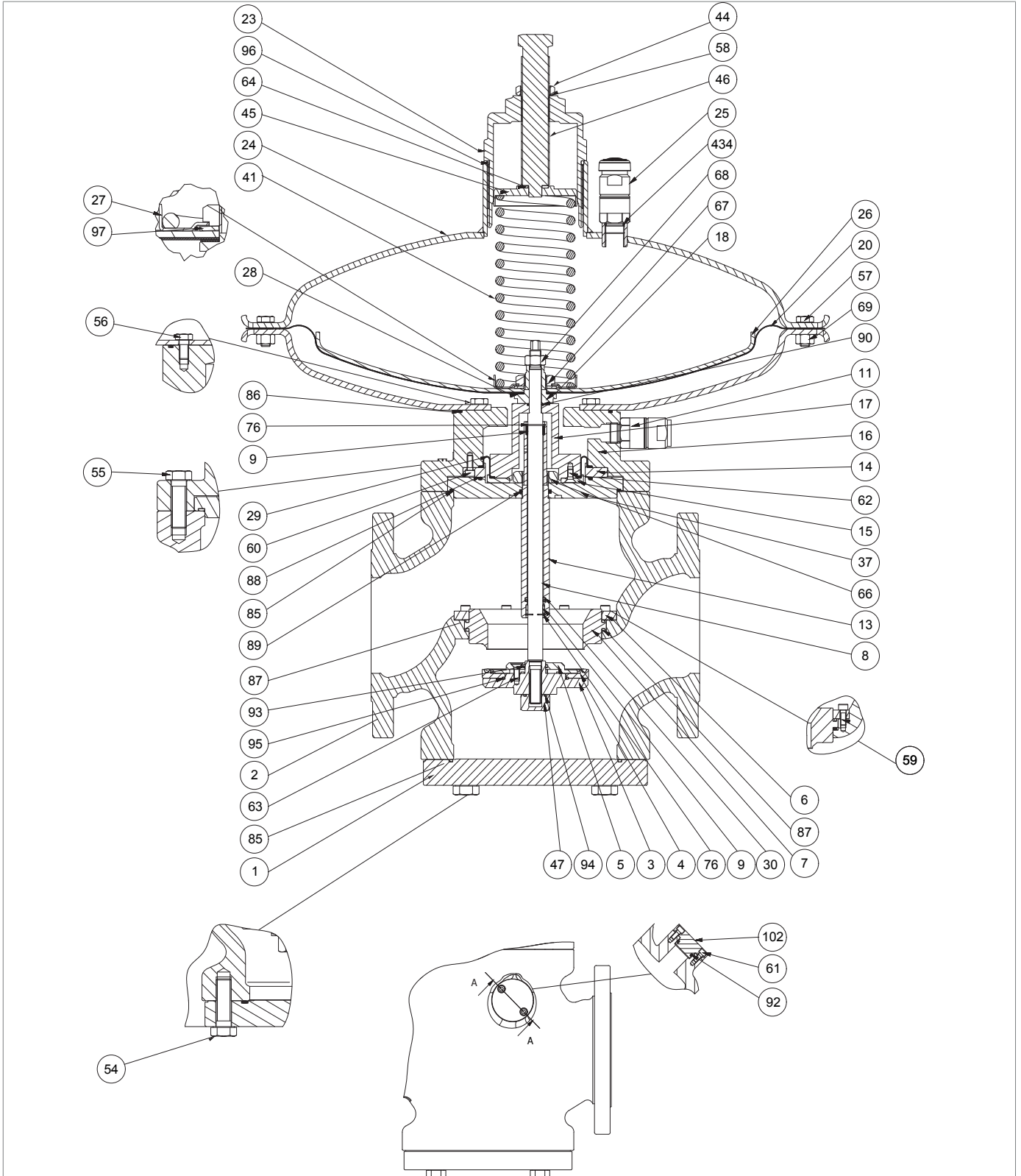
Fig. 9.44. Regolatore NORVAL 4" (testata 630)

Passo	Azione
1	Svitare il dado di bloccaggio (44).
2	Svitare e rimuovere la vite di regolazione (46).
3	Rimuovere e sostituire l'O-ring (58), lubrificandolo con grasso sintetico. <div style="border: 1px solid blue; padding: 2px;">  AVVISO! Prima di inserire l'O-ring di sostituzione, pulire le cave di contenimento con una soluzione detergente. </div>
4	Svitare e rimuovere il tappo (23).
5	Rimuovere e sostituire l'O-ring (96), lubrificandolo con grasso sintetico. <div style="border: 1px solid blue; padding: 2px;">  AVVISO! Prima di inserire l'O-ring di sostituzione, pulire le cave di contenimento con una soluzione detergente. </div>
6	Rimuovere il disco guida molla (45) unitamente al disco (64).
7	Rimuovere la molla di taratura (41).
8	Svitare e rimuovere la valvola antipompaggio (25) dal coperchio superiore (24).
9	Rimuovere e sostituire l'O-ring (434), lubrificandolo con grasso sintetico. <div style="border: 1px solid blue; padding: 2px;">  AVVISO! Prima di inserire l'O-ring di sostituzione, pulire le cave di contenimento con una soluzione detergente. </div>
10	Posizionare e fissare la valvola antipompaggio (25) nel coperchio superiore (24).
11	Svitare e rimuovere le viti (54).
12	Rimuovere la flangia inferiore (1). <div style="background-color: yellow; padding: 2px;">  ATTENZIONE! Se presente il dispositivo ER, fare riferimento al paragrafo 9.4.5 per la manutenzione. </div>
13	Rimuovere e sostituire l'O-ring (85), lubrificandolo con grasso sintetico. <div style="border: 1px solid blue; padding: 2px;">  AVVISO! Prima di inserire l'O-ring di sostituzione, pulire le cave di contenimento con una soluzione detergente. </div>
14	Svitare e rimuovere il dado (47).
15	Rimuovere e sostituire l'O-ring (94), lubrificandolo con grasso sintetico. <div style="border: 1px solid blue; padding: 2px;">  AVVISO! Prima di inserire l'O-ring di sostituzione, pulire le cave di contenimento con una soluzione detergente. </div>
16	Svitare in senso antiorario l'assieme regolazione (3, 4, 5, 63, 93, 95) dallo stelo (8).
17	Svitare e rimuovere le viti (63).
18	Rimuovere il disco di protezione (5) dal supporto guarnizione (3).
19	Rimuovere la guarnizione armata (4) dal supporto guarnizione (3).



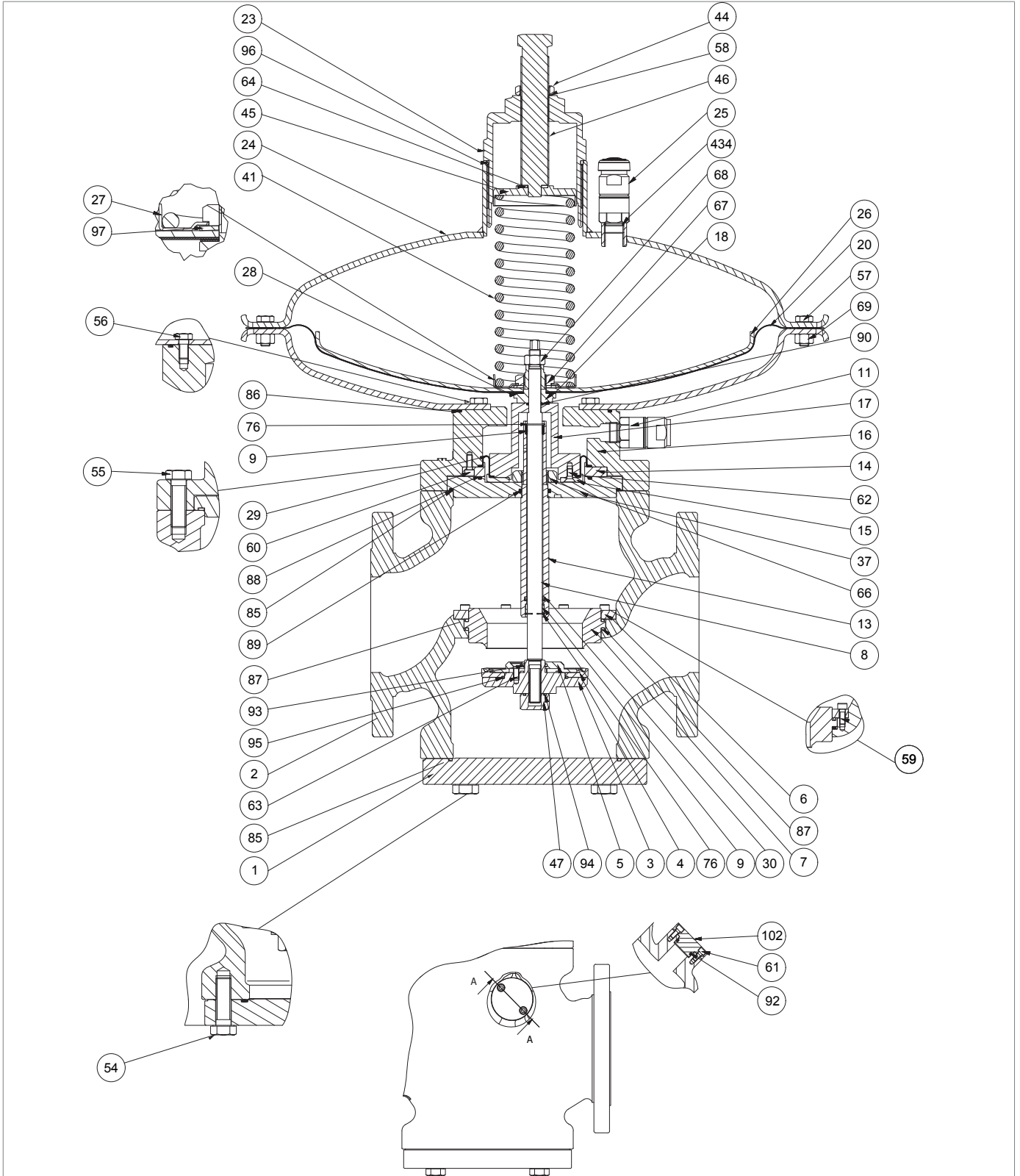
Regolatore NORVAL 4" (testata 630)

Passo Azione	
20	<p>Rimuovere e sostituire gli O-ring (93, 95) dal supporto guarnizione (3), lubrificandoli con grasso sintetico.</p> <p>! AVVISO!</p> <p>Prima di inserire gli O-ring di sostituzione, pulire le cave di contenimento con una soluzione detergente.</p>
21	Sostituire la guarnizione armata (4).
22	Posizionare il disco di protezione (5) nel supporto guarnizione (3).
23	<p>Inserire e fissare le viti (63), secondo le coppie di serraggio:</p> <ul style="list-style-type: none"> • 4": tab. 9.87 <p>! AVVISO!</p> <p>Avvitare le viti secondo lo schema a croce al paragrafo 9.4.2.2.</p>
24	Svitare e rimuovere le viti (57) unitamente ai dadi (69).
25	Rimuovere il coperchio superiore (24).
26	Svitare e rimuovere il dado di bloccaggio (68).
27	Sfilare lo stelo (8) dall'alto verso il basso.
28	Rimuovere l'assieme membrana (18, 20, 26, 27, 28, 67, 97), riponendolo su un piano anti-urto.
29	<p>Svitare e rimuovere il dado (67).</p> <p>! AVVISO!</p> <p>Durante questa fase, tenere fermo il supporto membrana (18).</p>
30	Rimuovere il disco guida molla (27) unitamente all'anello elastico (97).
31	Rimuovere i dischi di protezione (26).
32	Rimuovere la membrana (20).
33	Rimuovere e sostituire la guarnizione anti-olio (28).
34	Posizionare la membrana (20).
35	Posizionare i dischi di protezione (26).
36	Posizionare al rondella elastica (97).
37	Posizionare il disco guida molla (27).
38	<p>Inserire e fissare il dado (67), secondo le coppie di serraggio:</p> <ul style="list-style-type: none"> • 4": tab. 9.70 <p>! AVVISO!</p> <p>Durante questa fase, tenere fermo il supporto membrana (18).</p>
39	Svitare e rimuovere le viti (56).
40	Rimuovere il coperchio inferiore (19) dal corpo intermedio (16).
41	Svitare e rimuovere le viti (55).
42	Rimuovere l'assieme del corpo intermedio (9, 11, 13, 15, 17, 29, 30, 37, 62, 66, 76, 85, 88, 89).
43	<p>Sfilare la flangia (37), unitamente al manicotto guida stelo (13), al dado (66), agli O-ring (85, 88, 89), agli anelli elastici inferiori e superiori (76), agli anelli I/DWR inferiori e superiori (9), alla guarnizione a labbro (30) dal corpo intermedio (16).</p> <p>! ATTENZIONE!</p> <p>Se presente la valvola di blocco SN, fare riferimento al paragrafo 9.4.6 per la manutenzione.</p>









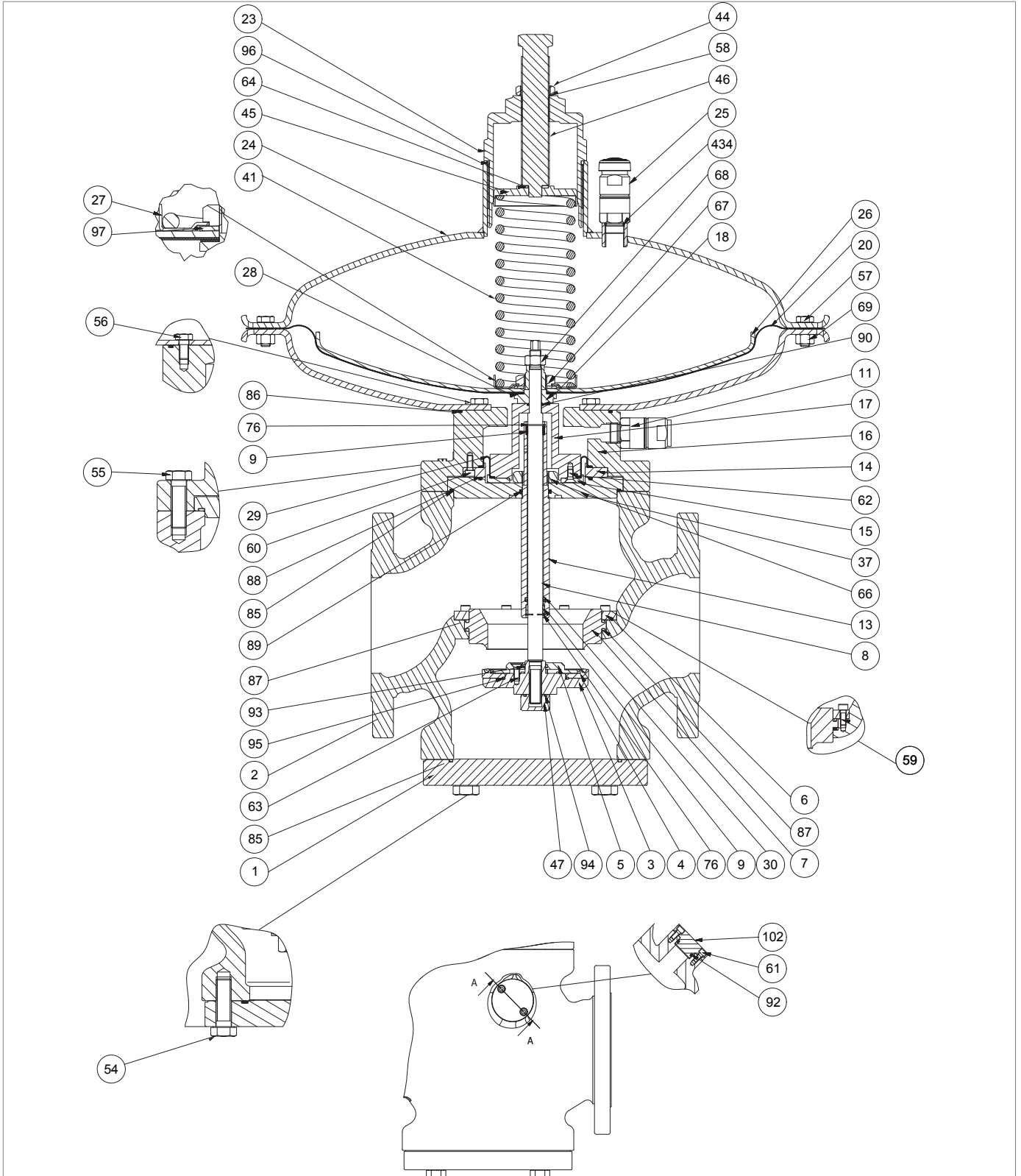
Regolatore NORVAL 4" (testata 630)

Passo	Azione
44	Svitare e rimuovere il dado (66) dal manicotto guida stelo (13).
45	Sfilare il manicotto guida stelo (13) dal distanziale flangia (37).
46	Rimuovere l'anello elastico superiore (76)
47	Rimuovere e sostituire l'anello I/DWR superiore (9). ! AVVISO! Prima di inserire l'anello I/DWR di sostituzione, pulire le cave di contenimento con una soluzione detergente.
48	Posizionare l'anello elastico superiore (76).
49	Rimuovere l'anello elastico inferiore (76).
50	Rimuovere l'anello I/DWR inferiore (9)
51	Rimuovere e sostituire la guarnizione a labbro (30). ! AVVISO! La cavità della guarnizione è orientata verso la sede valvola (7).
52	Sostituire l'anello I/DWR inferiore (9) ! AVVISO! Prima di inserire l'anello I/DWR di sostituzione, pulire le cave di contenimento con una soluzione detergente.
53	Posizionare l'anello elastico inferiore (76).
54	Rimuovere e sostituire gli O-ring (85, 88, 89), lubrificandoli con grasso sintetico. ! AVVISO! Prima di inserire gli O-ring di sostituzione, pulire le cave di contenimento con una soluzione detergente.
55	Inserire il manicotto guida stelo (13) unitamente gli anelli I/DWR inferiori e superiori (9), gli anelli elastici inferiori e superiori (76), la guarnizione a labbro (30) nella flangia (37).
56	Inserire e fissare il dado (66) secondo le coppie di serraggio: • 4": tab. 9.70
57	Svitare e rimuovere le viti (60).
58	Rimuovere gli anelli di bloccaggio (14, 15) unitamente alle viti (62), membrana di bilanciamento (29), distanziale (17) dal corpo intermedio (16).
59	Svitare e rimuovere le viti (62) dal distanziale (17).
60	Rimuovere l'anello di bloccaggio (15).
61	Rimuovere e sostituire la membrana di bilanciamento (29), lubrificandola con grasso sintetico. ! AVVISO! Prima di inserire la membrana di sostituzione, pulire le cave di contenimento con una soluzione detergente.
62	Posizionare l'anello di bloccaggio (15).
63	Inserire e fissare il dado (62), secondo le coppie di serraggio: • 4": tab. 9.70
64	Posizionare l'assieme (9, 11, 13, 15, 17, 29, 30, 37, 62, 66, 76, 85, 88, 89) nel corpo intermedio (16).



Regolatore NORVAL 4" (testata 630)

Passo	Azione
65	Inserire e fissare le viti (60), secondo le coppie di serraggio: <ul style="list-style-type: none"> • 4": tab. 9.70 <div style="border: 1px solid black; padding: 5px;">  AVVISO! Avvitare le viti secondo lo schema a croce al paragrafo 9.4.2.2. </div>
66	Posizionare la flangia (37) nel corpo intermedio (16).
67	Svitare e rimuovere le viti (59).
68	Rimuovere l'anello di bloccaggio (6).
69	Sfilare la sede valvola (7) dal corpo (2).
70	Rimuovere e sostituire gli O-ring (87) dalla sede valvola (7), lubrificandoli con grasso sintetico. <div style="border: 1px solid black; padding: 5px;">  AVVISO! Prima di inserire gli O-ring di sostituzione, pulire le cave di contenimento con una soluzione detergente. </div>
71	Posizionare la sede valvola (7) nel corpo (2).
72	Posizionare l'anello di bloccaggio (6).
73	Inserire e fissare le viti (59), secondo le coppie di serraggio: <ul style="list-style-type: none"> • 4": tab. 9.70 <div style="border: 1px solid black; padding: 5px;">  AVVISO! Avvitare le viti secondo lo schema a croce al paragrafo 9.4.2.2. </div>
74	Posizionare il corpo intermedio (16) nel corpo (2).
75	Inserire e fissare le viti (55), secondo le coppie di serraggio: <ul style="list-style-type: none"> • 4": tab. 9.70 <div style="border: 1px solid black; padding: 5px;">  AVVISO! Avvitare le viti secondo lo schema a croce al paragrafo 9.4.2.2. </div>
76	Rimuovere e sostituire l'O-ring (90), lubrificandolo con grasso sintetico. <div style="border: 1px solid black; padding: 5px;">  AVVISO! Prima di inserire l'O-ring di sostituzione, pulire le cave di contenimento con una soluzione detergente. </div>
77	Posizionare il distanziale (38) unitamente all'O-ring (93).
78	Rimuovere e sostituire l'O-ring (86), lubrificandolo con grasso sintetico. <div style="border: 1px solid black; padding: 5px;">  AVVISO! Prima di inserire l'O-ring di sostituzione, pulire le cave di contenimento con una soluzione detergente. </div>
79	Posizionare il coperchio inferiore (19).
80	Inserire e fissare le viti (56), secondo le coppie di serraggio: <ul style="list-style-type: none"> • 4": tab. 9.70 <div style="border: 1px solid black; padding: 5px;">  AVVISO! Avvitare le viti secondo lo schema a croce al paragrafo 9.4.2.2. </div>



Regolatore NORVAL 4" (testata 630)

Passo	Azione
81	<p>Posizionare l'assieme membrana (18, 20, 26, 27, 28, 67, 97).</p> <p>! AVVISO!</p> <p>Centrare il foro del supporto membrana (18) con il foro del distanziale (38).</p>
82	Inserire lo stelo (8) dal basso verso l'alto nel manicotto guida stelo (13).
83	<p>Inserire il dado di bloccaggio (68).</p> <p>! AVVISO!</p> <p>Allineare l'alloggiamento della chiave di fissaggio dello stelo (8) e l'alloggiamento della chiave di fissaggio del supporto membrana (18).</p>
84	Centrare il foro della membrana (20) con fori coperchio inferiore (19).
85	<p>Fissare il dado (68), secondo le coppie di serraggio:</p> <ul style="list-style-type: none"> • 4": tab. 9.70 <p>! AVVISO!</p> <p>Durante questa fase, tenere fermo lo stelo (8) e il supporto membrana (18).</p>
86	<p>Posizionare il coperchio superiore (24).</p> <p>! AVVISO!</p> <p>Allineare la valvola antipompaggio (25) in direzione del flusso di valle.</p>
87	<p>Inserire e fissare le viti (57) unitamente ai dadi (69), secondo le coppie di serraggio:</p> <ul style="list-style-type: none"> • 4": tab. 9.70 <p>! AVVISO!</p> <p>Avvitare le viti secondo lo schema a croce al paragrafo 9.4.2.2.</p>
88	Avvitare in senso orario l'assieme di regolazione (3, 4, 5, 63, 93, 95) nello stelo (8).
89	<p>Inserire e fissare il dado (47) secondo le coppie di serraggio:</p> <ul style="list-style-type: none"> • 4": tab. 9.70
90	Posizionare la flangia inferiore (1).
91	<p>Inserire e fissare le viti (54), secondo le coppie di serraggio:</p> <ul style="list-style-type: none"> • 4": tab. 9.70 <p>! AVVISO!</p> <p>Avvitare le viti secondo lo schema a croce al paragrafo 9.4.2.2.</p>
94	Inserire la molla di regolazione (41).
95	Inserire il guida molla (45) unitamente al disco (64).
96	Inserire e fissare il tappo (23), unitamente agli O-ring (58, 96), la vite di regolazione (46) e il dado di bloccaggio (44).

Tab. 9.101.

! AVVERTENZA!

Assicurarsi che tutte le parti siano state montate correttamente.

9.4.4.12 - REGOLATORE NORVAL 6" - 8" (TESTATA 495)

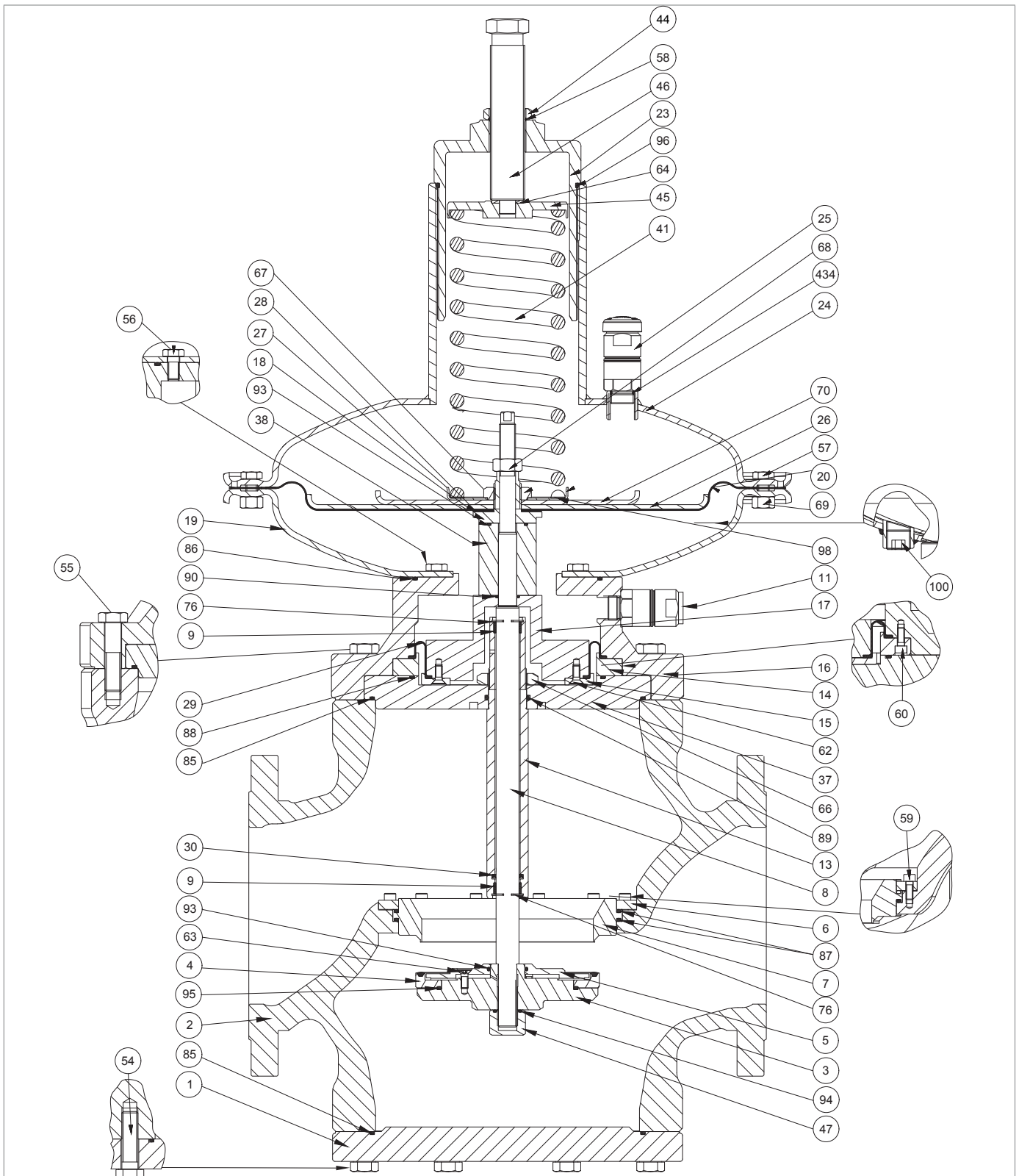
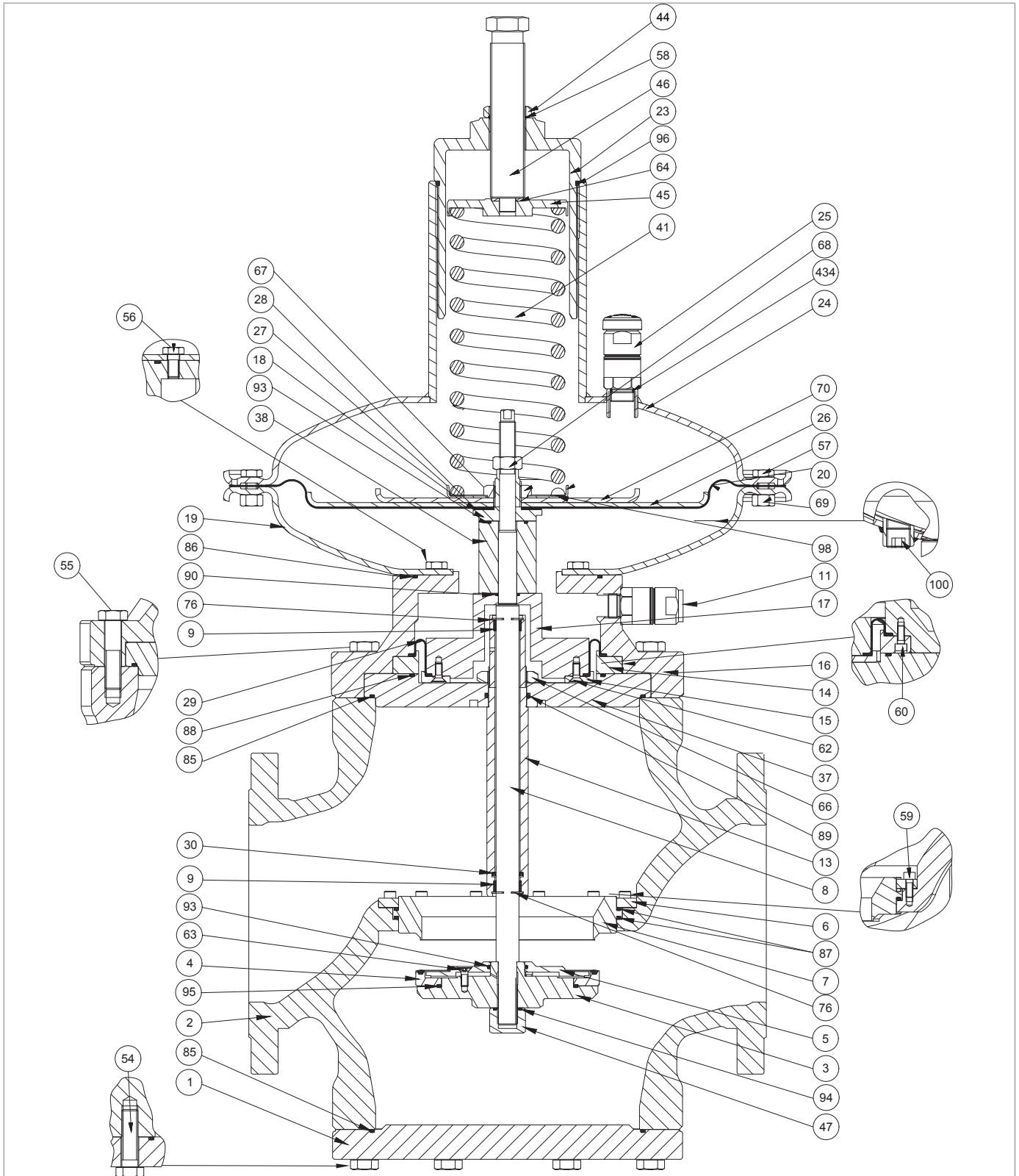


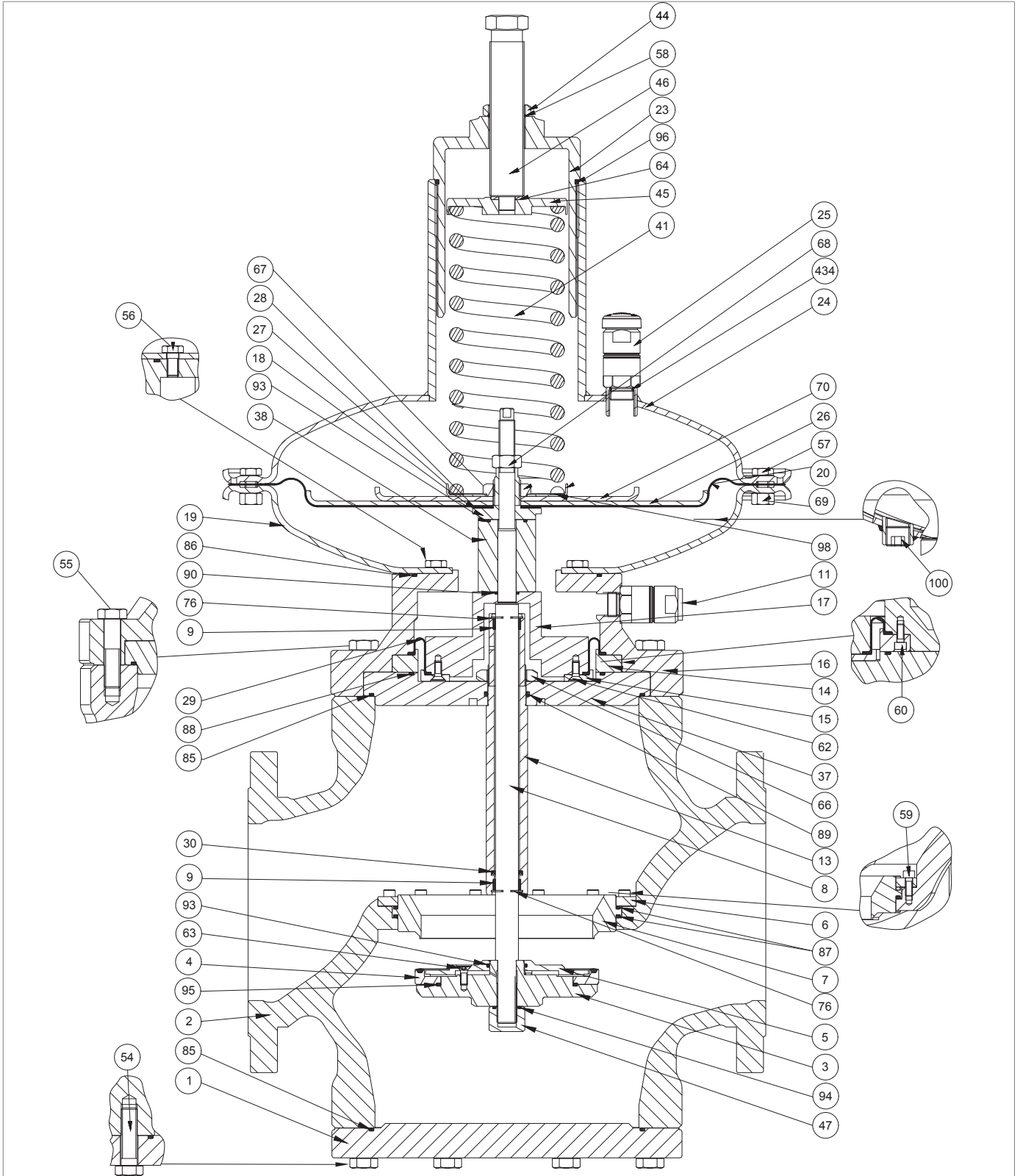
Fig. 9.45. Regolatore NORVAL 6" - 8" (testata 495)

Passo Azione	
1	 ATTENZIONE! Se presente il dispositivo ER, dopo il passo 11 e 92 fare riferimento al paragrafo 9.4.5 per la manutenzione.
2	Svitare il dado di bloccaggio (44).
3	Svitare e rimuovere la vite di regolazione (46).
4	Rimuovere e sostituire l'O-ring (58) dal dado di bloccaggio (44), lubrificandolo con grasso sintetico.  AVVISO! Prima di inserire l'O-ring di sostituzione, pulire le cave di contenimento con una soluzione detergente.
5	Svitare e rimuovere il tappo (23).
6	Rimuovere e sostituire l'O-ring (96) dal tappo (23), lubrificandolo con grasso sintetico.  AVVISO! Prima di inserire l'O-ring di sostituzione, pulire le cave di contenimento con una soluzione detergente.
7	Rimuovere il disco guida molla (45) unitamente al disco (64).
8	Rimuovere la molla di taratura (41).
9	Svitare e rimuovere la valvola anti-pompaggio (25) dal coperchio superiore (24).
10	Rimuovere e sostituire l'O-ring (434) lubrificandolo con grasso sintetico.  AVVISO! Prima di inserire l'O-ring di sostituzione, pulire le cave di contenimento con una soluzione detergente.
11	Posizionare e fissare la valvola anti-pompaggio (25) nel coperchio superiore (24).
12	Svitare e rimuovere le viti (54).
13	Rimuovere la flangia inferiore (1), avendo cura di sostenerla.
14	Rimuovere e sostituire l'O-ring (85) lubrificandolo con grasso sintetico.  AVVISO! Prima di inserire l'O-ring di sostituzione, pulire le cave di contenimento con una soluzione detergente.
15	Svitare e rimuovere il dado (47).
16	Rimuovere e sostituire l'O-ring (94) lubrificandolo con grasso sintetico.  AVVISO! Prima di inserire l'O-ring di sostituzione, pulire le cave di contenimento con una soluzione detergente.
17	Svitare in senso antiorario assieme regolazione (3, 4, 5, 63, 93, 95) dallo stelo (8).
18	Svitare e rimuovere le viti (63).
19	Rimuovere il disco di protezione (5) dal supporto guarnizione (3).
20	Rimuovere e sostituire la guarnizione armata (4) dal supporto guarnizione (3).
21	Rimuovere e sostituire gli O-ring (93, 95) dal supporto guarnizione (3), lubrificandoli con grasso sintetico.  AVVISO! Prima di inserire gli O-ring di sostituzione, pulire le cave di contenimento con una soluzione detergente.



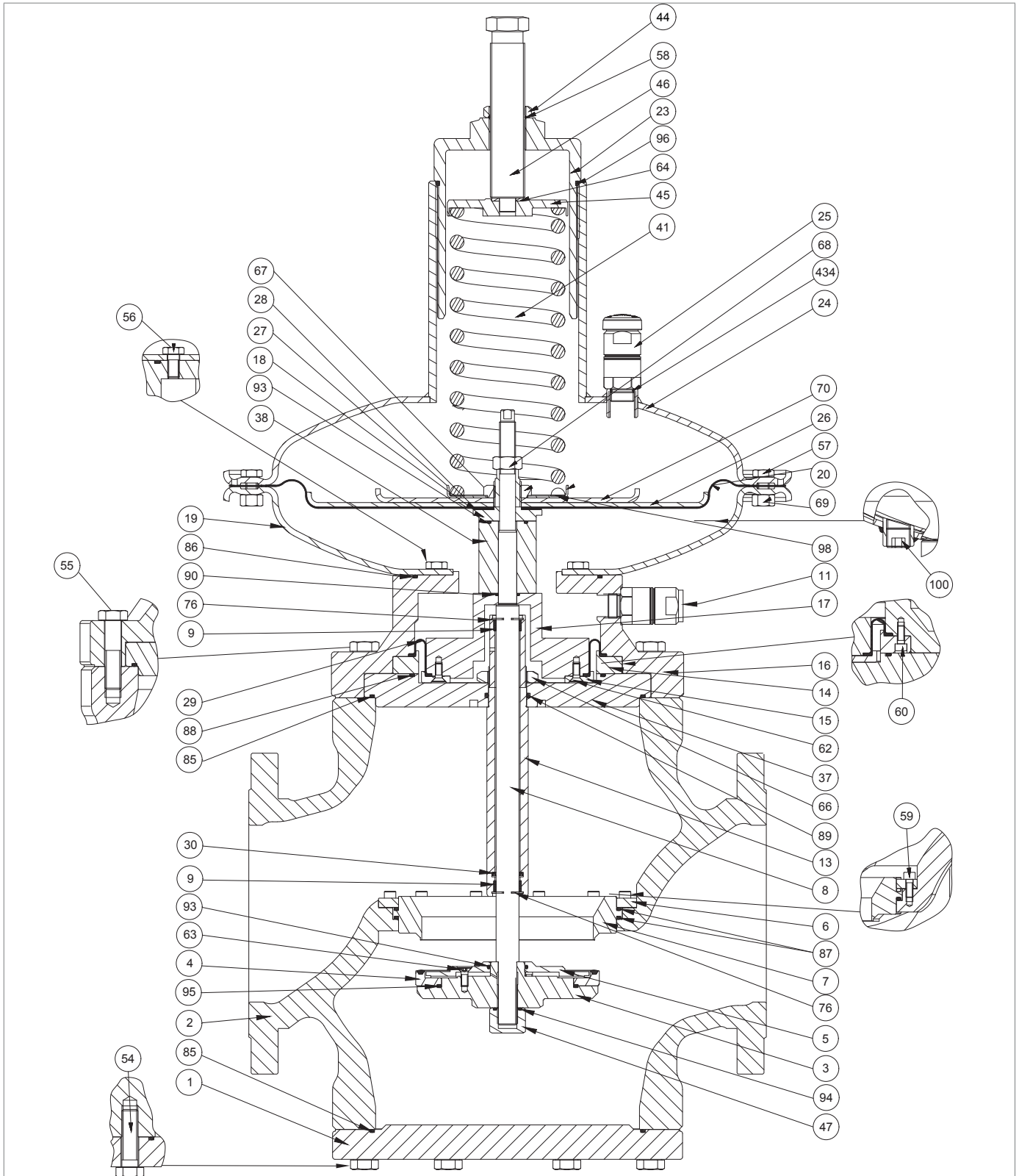
Regolatore NORVAL 6" - 8" (testata 495)

Passo	Azione
22	Posizionare la guarnizione armata (4).
23	Posizionare il disco di protezione (5) nel supporto guarnizione (3).
24	Svitare e rimuovere le viti (57) unitamente ai dadi (69).
25	Rimuovere il coperchio superiore (24).
26	Svitare e rimuovere il dado di bloccaggio (68). ! AVVISO! Durante questa fase, tenere fermo lo stelo (8).
27	Sfilare lo stelo (8) dall'alto verso il basso.
28	Rimuovere l'assieme membrana (18, 20, 26, 27, 28, 67, 70, 98), riponendolo su un piano anti-urto.
29	Svitare e rimuovere il dado (67). ! AVVISO! Durante questa fase, tenere fermo il supporto membrana (18).
30	Rimuovere la ralla (98).
31	Rimuovere il disco guida molla (27).
32	Rimuovere i dischi di protezione (26, 70).
33	Rimuovere e sostituire la membrana (20).
34	Rimuovere e sostituire la guarnizione anti-olio (28).
35	Posizionare la guarnizione anti-olio (28).
36	Posizionare la membrana (20).
37	Posizionare i dischi di protezione (26, 70).
38	Posizionare il disco guida molla (27).
39	Inserire e fissare il dado (67), secondo le coppie di serraggio: <ul style="list-style-type: none"> • 6": tab. 9.71 • 8": tab. 9.72 ! AVVISO! Durante questa fase, tenere fermo il supporto membrana (18).
40	Posizionare la ralla (98) nel disco guida molla (27).
41	Sfilare il distanziale (38) dallo stelo (8).
42	Rimuovere e sostituire l'O-ring (93) dal distanziale (38), lubrificandolo con grasso sintetico. ! AVVISO! Prima di inserire l'O-ring di sostituzione, pulire le cave di contenimento con una soluzione detergente.
43	Svitare e rimuovere le viti (56).
44	Rimuovere il coperchio inferiore (19) dal corpo intermedio (16).
45	Svitare e rimuovere le viti (55)
46	Rimuovere il corpo intermedio (16).
47	Sfilare l'assieme flangia (9, 13, 17, 30, 37, 66, 76, 88, 89) dal corpo intermedio (16), riponendolo su un piano anti-urto.



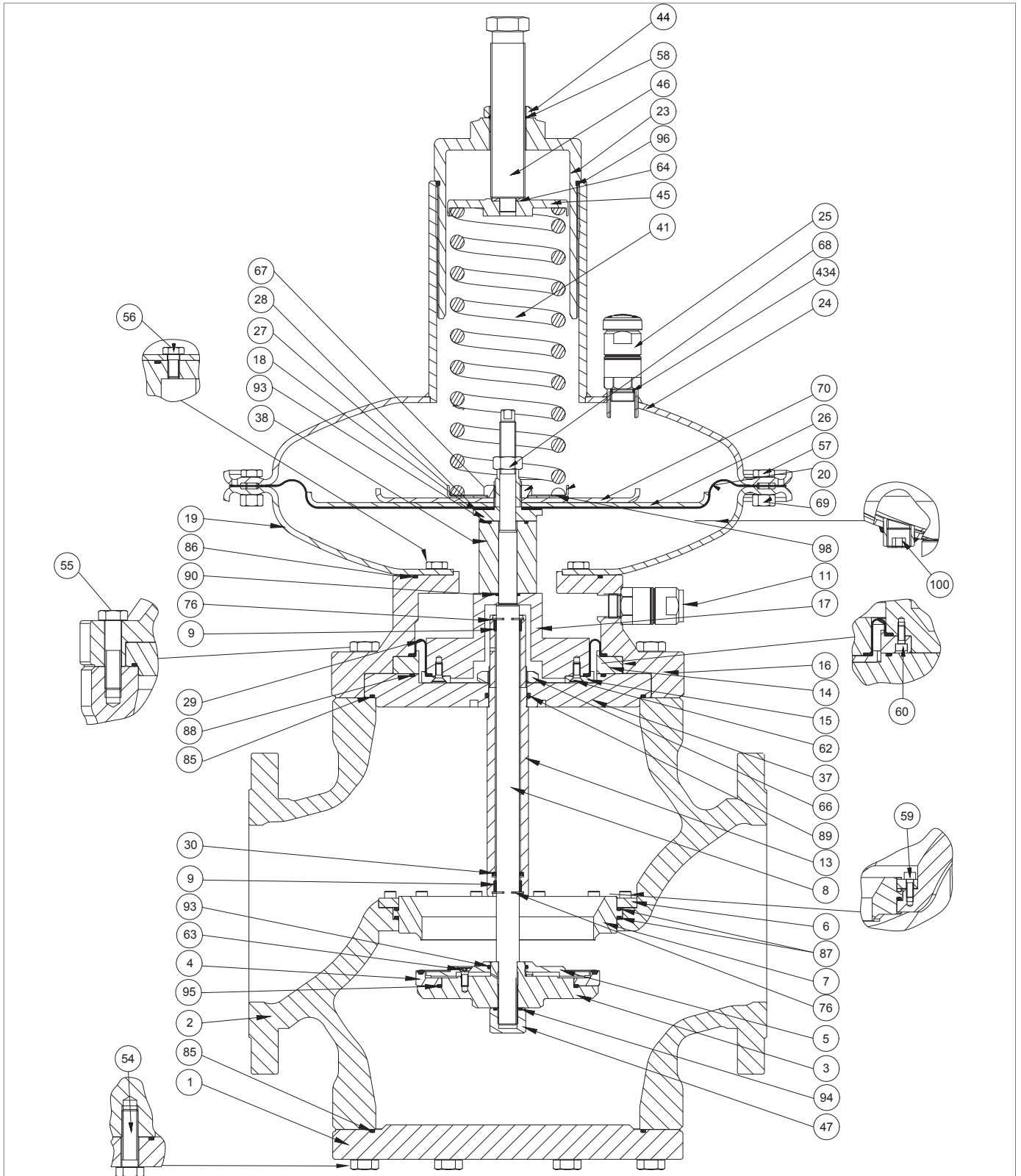
Regolatore NORVAL 6'' - 8'' (testata 495)

Passo	Azione
48	Svitare e rimuovere il dado (66) dal manicotto guida stelo (13).
49	Sfilare il manicotto guida stelo (13) dalla flangia (37). ⚠ ATTENZIONE! Se presente la valvola di blocco SN, fare riferimento al paragrafo 9.4.6 per la manutenzione.
50	Rimuovere l'anello elastico superiore (76).
51	Rimuovere e sostituire l'anello I/DWR superiore (9). ⚠ AVVISO! Prima di inserire l'anello I/DWR di sostituzione, pulire le cave di contenimento con una soluzione detergente.
52	Posizionare l'anello elastico superiore (76).
53	Rimuovere l'anello elastico inferiore (76).
54	Rimuovere l'anello I/DWR inferiore (9).
55	Rimuovere e sostituire la guarnizione a labbro (30).
56	Posizionare la guarnizione a labbro (30).
57	Sostituire l'anello I/DWR inferiore (9). ⚠ AVVISO! Prima di inserire l'anello I/DWR di sostituzione, pulire le cave di contenimento con una soluzione detergente.
58	Posizionare l'anello elastico inferiore (76).
59	Rimuovere e sostituire gli O-ring (85, 88, 89) dalla flangia (37) lubrificandoli con grasso sintetico. ⚠ AVVISO! Prima di inserire gli O-ring di sostituzione, pulire le cave di contenimento con una soluzione detergente.
60	Inserire il manicotto guida stelo (13) unitamente agli anelli I/DWR (9), anelli elastici (76), guarnizione a labbro (30) nella flangia (37).
61	Inserire e fissare il dado (66) secondo la coppia di serraggio: <ul style="list-style-type: none"> • 6": tab. 9.71 • 8": tab. 9.72
62	Svitare e rimuovere le viti (60).
63	Rimuovere la flangia (14) unitamente alle viti (62), anello di bloccaggio (15) membrana di bilanciamento (29), distanziale (17) dal corpo intermedio (16).
64	Svitare e rimuovere le viti (62) dal distanziale (17).
65	Rimuovere l'anello di bloccaggio (15).
66	Rimuovere e sostituire la membrana di bilanciamento (29), lubrificandola con grasso sintetico. ⚠ AVVISO! Prima di inserire la membrana di sostituzione, pulire le cave di contenimento con una soluzione detergente.
67	Posizionare l'anello di bloccaggio (15).



Regolatore NORVAL 6" - 8" (testata 495)

Passo Azione	
68	<p>Inserire e fissare le viti (62) secondo la coppia di serraggio:</p> <ul style="list-style-type: none"> • 6": tab. 9.71 • 8": tab. 9.72 <p>! AVVISO!</p> <p>Avvitare le viti secondo lo schema a croce al paragrafo 9.4.2.2.</p>
69	<p>Posizionare l'assieme flangia (9, 13, 16, 30, 37, 66, 76, 88, 89) nel corpo intermedio (16).</p>
70	<p>Inserire e fissare le viti (60) secondo la coppia di serraggio:</p> <ul style="list-style-type: none"> • 6": tab. 9.71 • 8": tab. 9.72 <p>! AVVISO!</p> <p>Avvitare le viti secondo lo schema a croce al paragrafo 9.4.2.2.</p>
71	<p>Svitare e rimuovere le viti (59).</p>
72	<p>Rimuovere l'anello di bloccaggio (6).</p>
73	<p>Sfilare la sede valvola (7) dal corpo (2).</p>
74	<p>Rimuovere e sostituire gli O-ring (87) dalla sede valvola (7), lubrificandoli con grasso sintetico.</p> <p>! AVVISO!</p> <p>Prima di inserire gli O-ring di sostituzione, pulire le cave di contenimento con una soluzione detergente.</p>
75	<p>Posizionare la sede valvola (7) nel corpo (2).</p>
76	<p>Posizionare l'anello di bloccaggio (6).</p>
77	<p>Inserire e fissare le viti (59) secondo la coppia di serraggio:</p> <ul style="list-style-type: none"> • 6": tab. 9.71 • 8": tab. 9.72 <p>! AVVISO!</p> <p>Avvitare le viti secondo lo schema a croce al paragrafo 9.4.2.2.</p>
78	<p>Posizionare il corpo intermedio (16) nel corpo (2).</p>
79	<p>Inserire e fissare le viti (55) secondo la coppia di serraggio:</p> <ul style="list-style-type: none"> • 6": tab. 9.71 • 8": tab. 9.72 <p>! AVVISO!</p> <p>Avvitare le viti secondo lo schema a croce al paragrafo 9.4.2.2.</p>
80	<p>Rimuovere e sostituire l'O-ring (90) lubrificandolo con grasso sintetico.</p> <p>! AVVISO!</p> <p>Prima di inserire l'O-ring di sostituzione, pulire le cave di contenimento con una soluzione detergente.</p>
81	<p>Posizionare il distanziale (38) unitamente all'O-ring (93).</p>
82	<p>Rimuovere e sostituire l'O-ring (86) lubrificandolo con grasso sintetico.</p> <p>! AVVISO!</p> <p>Prima di inserire l'O-ring di sostituzione, pulire le cave di contenimento con una soluzione detergente.</p>
83	<p>Posizionare il coperchio inferiore (19).</p>



Regolatore NORVAL 6" - 8" (testata 495)

Passo Azione	
84	<p>Inserire e fissare le viti (56) secondo la coppia di serraggio:</p> <ul style="list-style-type: none"> • 6": tab. 9.88 • 8": tab. 9.89 <p>! AVVISO!</p> <p>Avvitare le viti secondo lo schema a croce al paragrafo 9.4.2.2.</p>
85	Posizionare l'assieme membrana (18, 20, 26, 27, 28, 67, 70, 98).
86	Inserire lo stelo (8) dal basso verso l'alto nel manicotto guida stelo (13).
87	Inserire il dado di bloccaggio (68).
88	Allineare il foro della membrana (20) con fori del coperchio inferiore (19)
89	<p>Fissare il dado (68) secondo la coppia di serraggio:</p> <ul style="list-style-type: none"> • 6": tab. 9.71 • 8": tab. 9.72 <p>! AVVISO!</p> <p>Durante questa fase, tenere fermo lo stelo (8) e il supporto membrana (18).</p>
90	Posizionare il coperchio superiore (24).
91	<p>Inserire e fissare le viti (57) unitamente ai dadi (69) secondo la coppia di serraggio:</p> <ul style="list-style-type: none"> • 6": tab. 9.71 • 8": tab. 9.72 <p>! AVVISO!</p> <p>Avvitare le viti secondo lo schema a croce al paragrafo 9.4.2.2.</p>
92	Avvitare in senso orario l'assieme regolazione (3, 4, 95, 63, 93, 5) nello stelo (8).
93	<p>Inserire e fissare il dado (47) unitamente all'O-ring (94), secondo la coppia di serraggio:</p> <ul style="list-style-type: none"> • 6": tab. 9.71 • 8": tab. 9.72
94	Posizionare la flangia inferiore (1) unitamente all'O-ring (85).
95	<p>Inserire e fissare le viti (54) secondo la coppia di serraggio:</p> <ul style="list-style-type: none"> • 6": tab. 9.71 • 8": tab. 9.72 <p>! AVVISO!</p> <p>Avvitare le viti secondo lo schema a croce al paragrafo 9.4.2.2.</p>
96	Inserire la molla di regolazione (41).
97	Inserire il guida molla (45) unitamente al disco (64).
98	Inserire e fissare il tappo (23), unitamente agli O-ring (58, 96), alla vite di regolazione (46) e dado di bloccaggio (44).

Tab. 9.102.

! AVVERTENZA!

Assicurarsi che tutte le parti siano state montate correttamente.

9.4.4.13 - REGOLATORE NORVAL 6" - 8" (TESTATA 630)

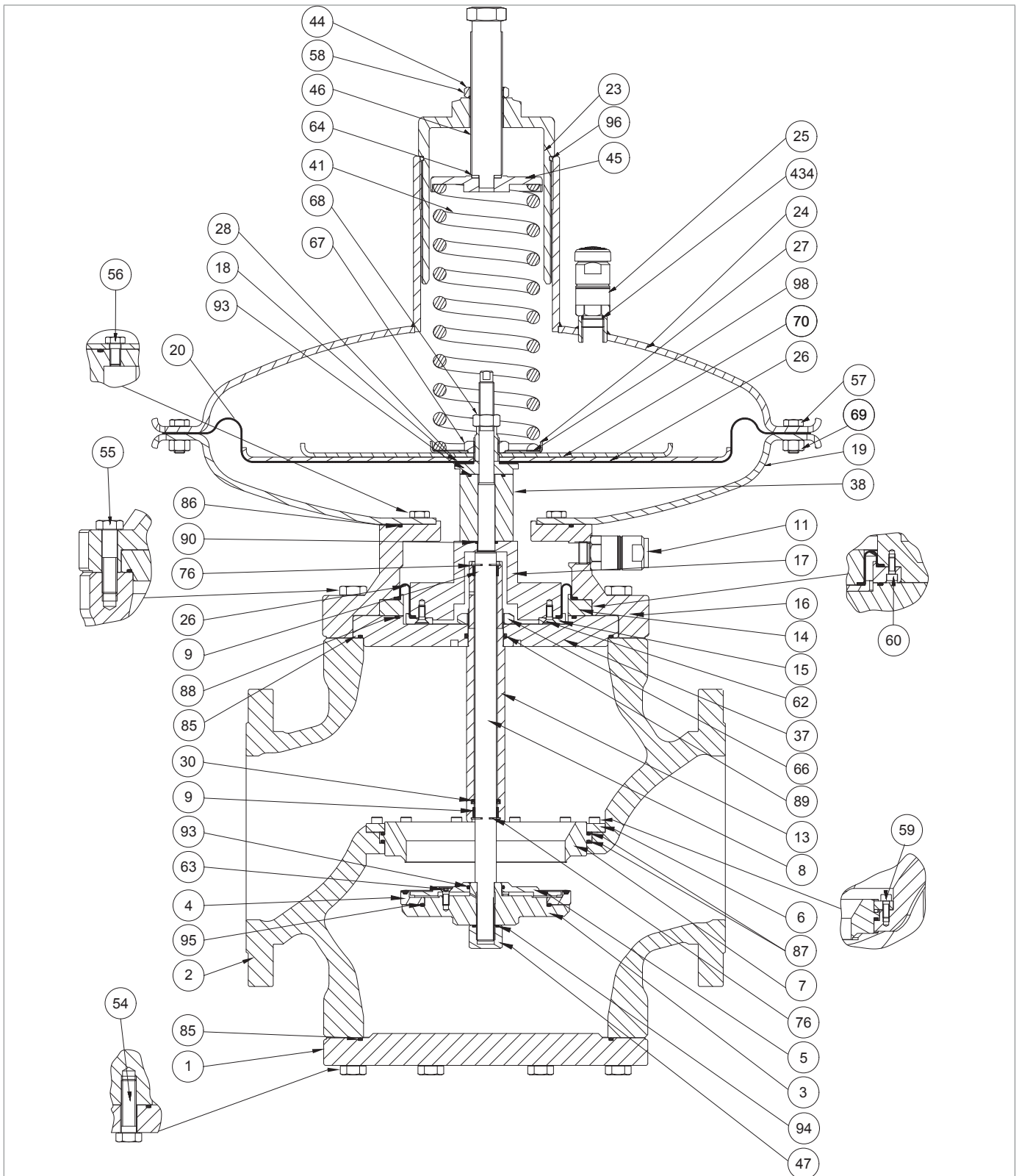
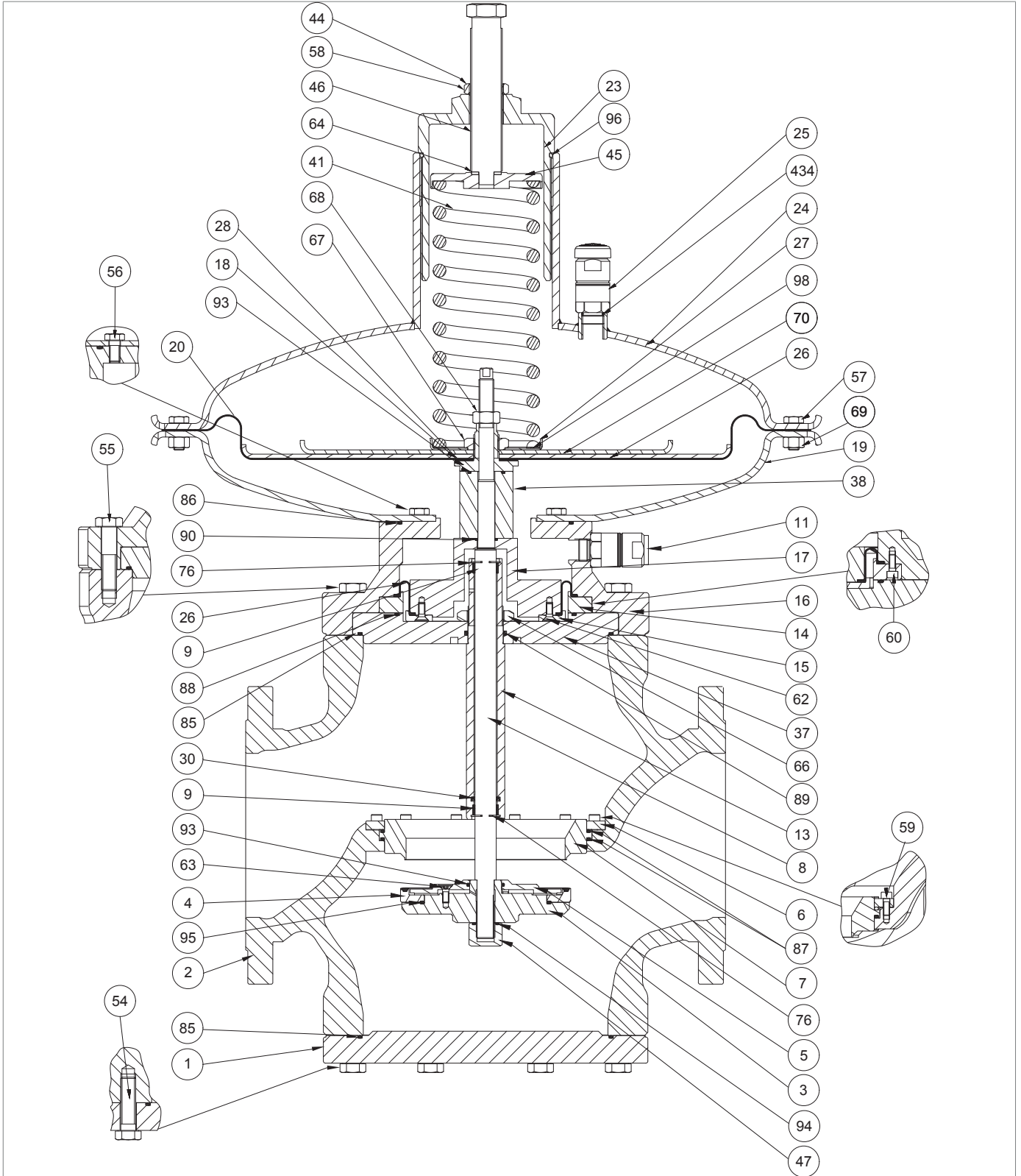


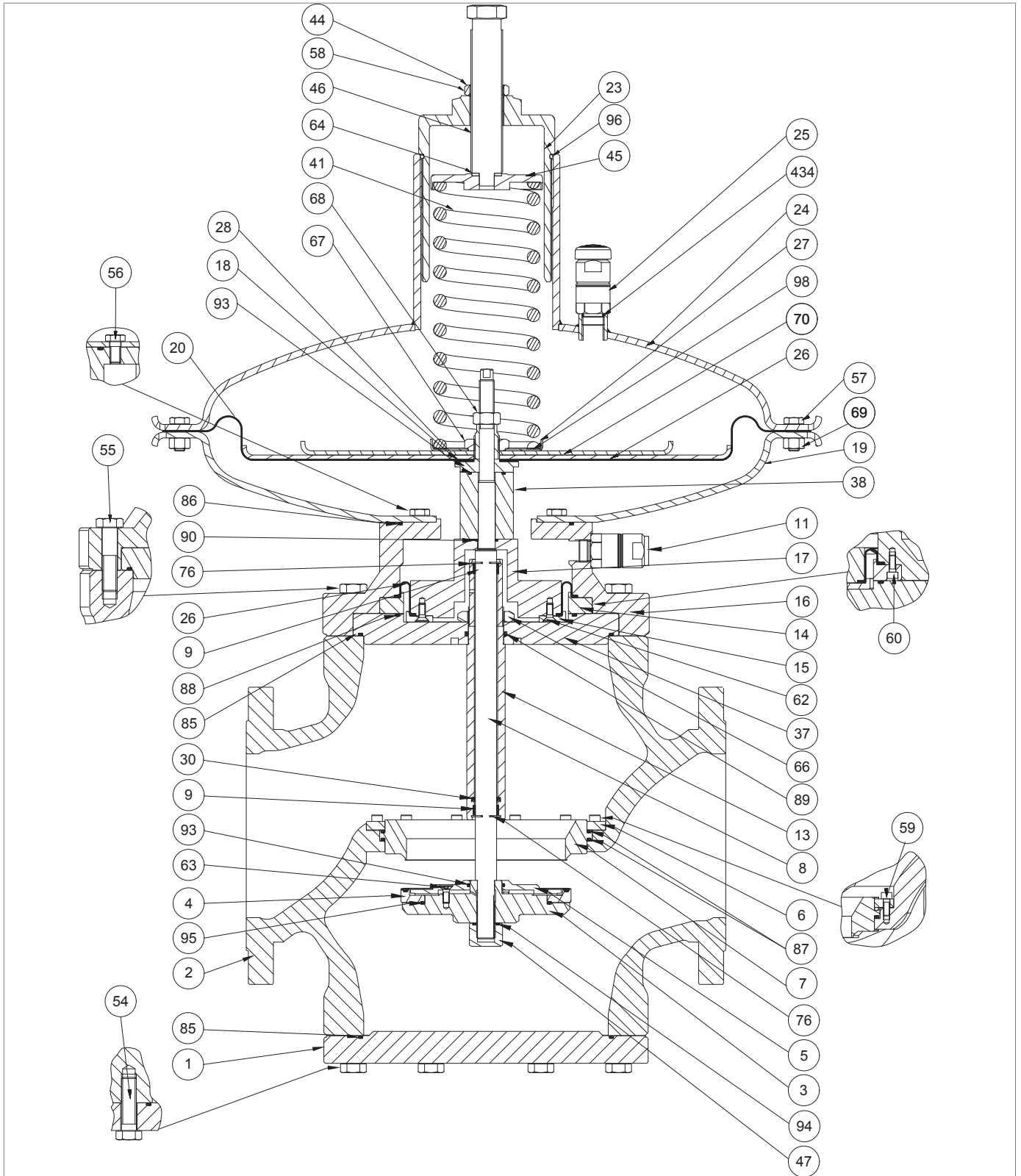
Fig. 9.46. Regolatore NORVAL 6" - 8" (testata 630)

Passo Azione	
1	 ATTENZIONE! Se presente il dispositivo ER, dopo il passo 11 e 92 fare riferimento al paragrafo 9.4.5 per la manutenzione.
2	Svitare il dado di bloccaggio (44).
3	Svitare e rimuovere la vite di regolazione (46).
4	Rimuovere e sostituire l'O-ring (58) dal dado di bloccaggio (44), lubrificandolo con grasso sintetico.  AVVISO! Prima di inserire l'O-ring di sostituzione, pulire le cave di contenimento con una soluzione detergente.
5	Svitare e rimuovere il tappo (23).
6	Rimuovere e sostituire l'O-ring (96) dal tappo (23), lubrificandolo con grasso sintetico.  AVVISO! Prima di inserire l'O-ring di sostituzione, pulire le cave di contenimento con una soluzione detergente.
7	Rimuovere il guida molla (45) unitamente al disco (64).
8	Rimuovere la molla di taratura (41).
9	Svitare e rimuovere la valvola anti-pompaggio (25) dal coperchio superiore (24).
10	Rimuovere e sostituire l'O-ring (434) lubrificandolo con grasso sintetico.  AVVISO! Prima di inserire l'O-ring di sostituzione, pulire le cave di contenimento con una soluzione detergente.
11	Posizionare e fissare la valvola anti-pompaggio (25) nel coperchio superiore (24).
12	Svitare e rimuovere le viti (54).
13	Rimuovere la flangia inferiore (1), avendo cura di sostenerla.
14	Rimuovere e sostituire l'O-ring (85) lubrificandolo con grasso sintetico.  AVVISO! Prima di inserire l'O-ring di sostituzione, pulire le cave di contenimento con una soluzione detergente.
15	Svitare e rimuovere il dado (47).
16	Rimuovere e sostituire l'O-ring (94) lubrificandolo con grasso sintetico.  AVVISO! Prima di inserire l'O-ring di sostituzione, pulire le cave di contenimento con una soluzione detergente.
17	Svitare in senso antiorario assieme regolazione (3, 4, 5, 63, 93, 95) dallo stelo (8).
18	Svitare e rimuovere le viti (63).
19	Rimuovere il disco di protezione (5) dal supporto guarnizione (3).
20	Rimuovere e sostituire la guarnizione armata (4) dal supporto guarnizione (3).
21	Rimuovere e sostituire gli O-ring (93, 95) dal supporto guarnizione (3), lubrificandoli con grasso sintetico.  AVVISO! Prima di inserire gli O-ring di sostituzione, pulire le cave di contenimento con una soluzione detergente.



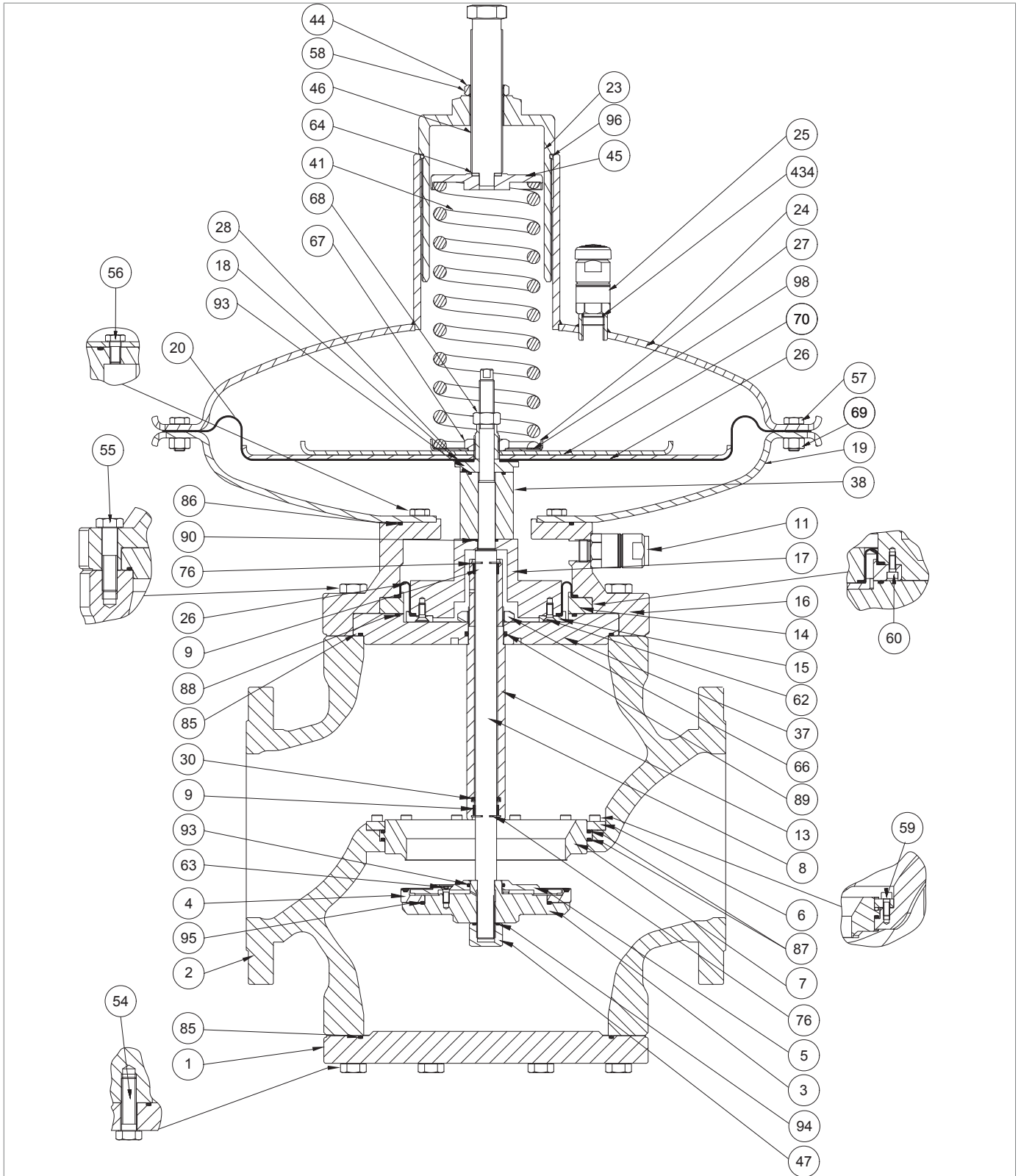
Regolatore NORVAL 6" - 8" (testata 630)

Passo	Azione
21	Posizionare la guarnizione armata (4).
22	Posizionare il disco di protezione (5) nel supporto guarnizione (3).
23	Svitare e rimuovere le viti (57) unitamente ai dadi (69).
24	Rimuovere il coperchio superiore (24).
25	Svitare e rimuovere il dado di bloccaggio (68). ! AVVISO! Durante questa fase, tenere fermo lo stelo (8).
26	Sfilare lo stelo (8) dall'alto verso il basso.
27	Rimuovere l'assieme membrana (18, 20, 26, 27, 28, 67, 70, 98).
28	Svitare e rimuovere il dado (67). ! AVVISO! Durante questa fase, tenere fermo il supporto membrana (18).
29	Rimuovere la ralla (98).
30	Rimuovere il disco guida molla (27).
31	Rimuovere i dischi di protezione (26, 70).
32	Rimuovere e sostituire la membrana (20).
33	Rimuovere e sostituire la guarnizione anti-olio (28).
34	Posizionare la guarnizione anti-olio (28).
35	Posizionare la membrana (20).
36	Posizionare i dischi di protezione (26, 70).
37	Posizionare il disco guida molla (27).
38	Inserire e fissare il dado (67), secondo le coppie di serraggio: <ul style="list-style-type: none"> 6": tab. 9.71 8": tab. 9.72 ! AVVISO! Durante questa fase, tenere fermo il supporto membrana (18).
39	Posizionare la ralla (98) nel disco guida molla (27).
40	Sfilare il distanziale (38) dallo stelo (8).
41	Rimuovere e sostituire l'O-ring (93) dal distanziale (38), lubrificandolo con grasso sintetico. ! AVVISO! Prima di inserire l'O-ring di sostituzione, pulire le cave di contenimento con una soluzione detergente.
42	Svitare e rimuovere le viti (56).
43	Rimuovere il coperchio inferiore (19) dal corpo intermedio (16).
44	Svitare e rimuovere le viti (55)
45	Rimuovere il corpo intermedio (16).
46	Sfilare l'assieme flangia (9, 13, 17, 30, 37, 66, 76, 88, 89) dal corpo intermedio (16).
47	Svitare e rimuovere il dado (66) dal manicotto guida stelo (13).



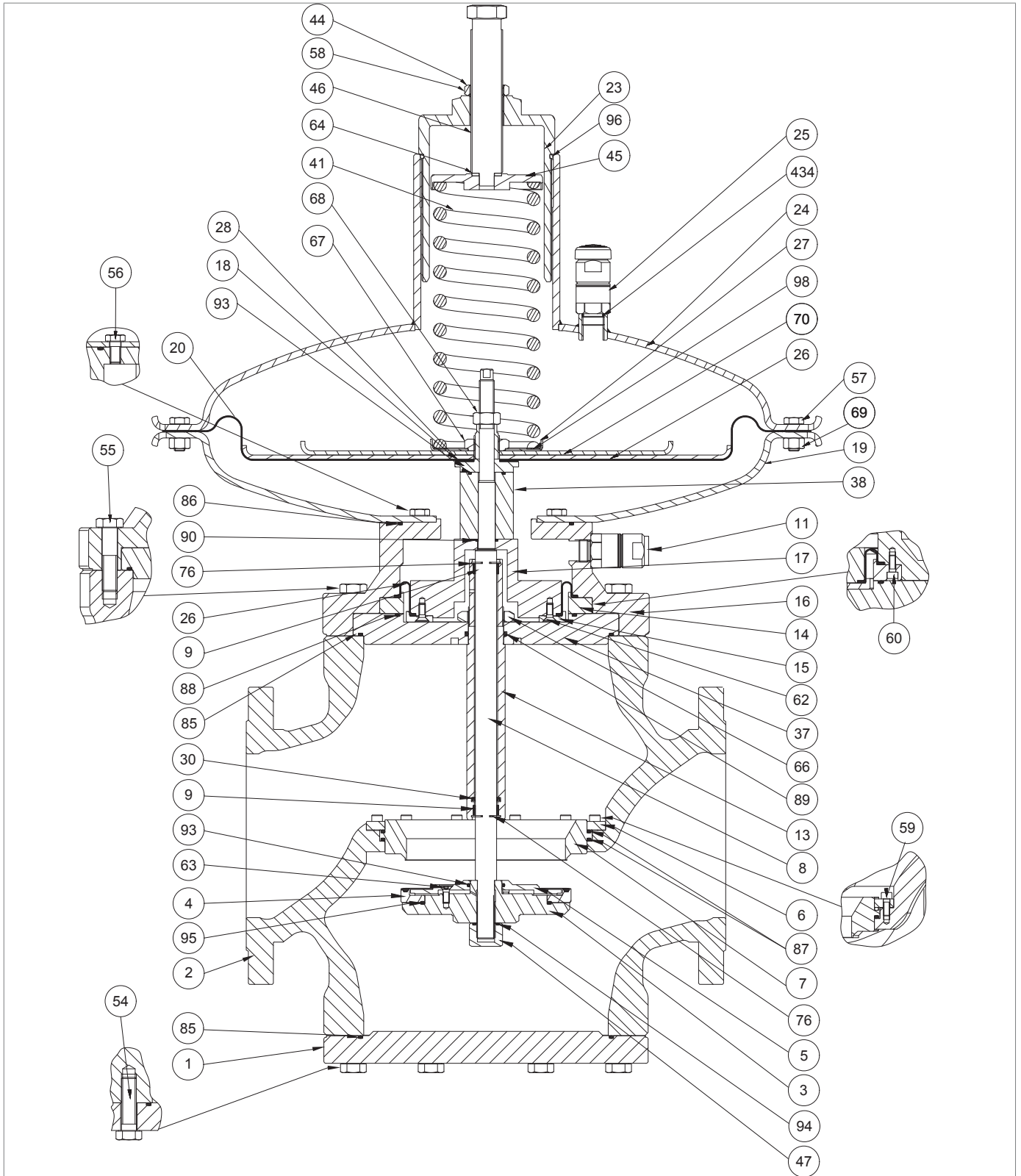
Regolatore NORVAL 6" - 8" (testata 630)

Passo	Azione
48	Sfilare il manicotto guida stelo (13) dalla flangia (37). ⚠ ATTENZIONE! Se presente la valvola di blocco SN, fare riferimento al paragrafo 9.4.6 per la manutenzione.
49	Rimuovere l'anello elastico superiore (76).
49	Rimuovere e sostituire l'anello I/DWR superiore (9). ⚠ AVVISO! Prima di inserire l'anello I/DWR di sostituzione, pulire le cave di contenimento con una soluzione detergente.
50	Posizionare l'anello elastico superiore (76).
51	Rimuovere l'anello elastico inferiore (76).
52	Rimuovere l'anello I/DWR inferiore (9).
53	Rimuovere e sostituire la guarnizione a labbro (30).
54	Posizionare la guarnizione a labbro (30).
55	Sostituire l'anello I/DWR inferiore (9). ⚠ AVVISO! Prima di inserire l'anello I/DWR di sostituzione, pulire le cave di contenimento con una soluzione detergente.
56	Posizionare l'anello elastico inferiore (76).
57	Rimuovere e sostituire gli O-ring (85, 88, 89) dalla flangia (37) lubrificandoli con grasso sintetico. ⚠ AVVISO! Prima di inserire gli O-ring di sostituzione, pulire le cave di contenimento con una soluzione detergente.
58	Inserire il manicotto guida stelo (13) unitamente agli anelli I/DWR (9), anelli elastici (76), anello a U (30) nella flangia (37).
59	Inserire e fissare il dado (66) secondo la coppia di serraggio: • 6": tab. 9.71 • 8": tab. 9.72
60	Svitare e rimuovere le viti (60).
61	Rimuovere l'anello di bloccaggio (14) dal corpo intermedio (16).
62	Svitare e rimuovere le viti (62) dal distanziale (17).
63	Rimuovere l'anello di bloccaggio (15).
64	Rimuovere e sostituire la membrana di bilanciamento (29), lubrificandola con grasso sintetico. ⚠ AVVISO! Prima di inserire la membrana di sostituzione, pulire le cave di contenimento con una soluzione detergente.
65	Posizionare l'anello di bloccaggio (15).
66	Inserire e fissare le viti (62) secondo la coppia di serraggio: • 6": tab. 9.71 • 8": tab. 9.72 ⚠ AVVISO! Avvitare le viti secondo lo schema a croce al paragrafo 9.4.2.2.



Regolatore NORVAL 6" - 8" (testata 630)

Passo	Azione
67	Posizionare l'anello di bloccaggio (14).
68	Posizionare l'assieme flangia (9, 13, 16, 30, 37, 66, 76, 85, 88, 89) nel corpo intermedio (16).
69	<p>Inserire e fissare le viti (60) secondo la coppia di serraggio:</p> <ul style="list-style-type: none"> • 6": tab. 9.71 • 8": tab. 9.72 <div style="border: 1px solid black; padding: 5px;"> <p>! AVVISO! Avvitare le viti secondo lo schema a croce al paragrafo 9.4.2.2.</p> </div>
70	Svitare e rimuovere le viti (59).
71	Rimuovere l'anello (6).
72	Sfilare la sede valvola (7) dal corpo (2).
74	<p>Rimuovere e sostituire gli O-ring (87) dalla sede valvola (7), lubrificandoli con grasso sintetico.</p> <div style="border: 1px solid black; padding: 5px;"> <p>! AVVISO! Prima di inserire gli O-ring di sostituzione, pulire le cave di contenimento con una soluzione detergente.</p> </div>
75	Posizionare la sede valvola (7) nel corpo (2).
76	Posizionare l'anello di bloccaggio (6).
77	<p>Inserire e fissare le viti (59) secondo la coppia di serraggio:</p> <ul style="list-style-type: none"> • 6": tab. 9.71 • 8": tab. 9.72 <div style="border: 1px solid black; padding: 5px;"> <p>! AVVISO! Avvitare le viti secondo lo schema a croce al paragrafo 9.4.2.2.</p> </div>
78	Posizionare il corpo intermedio (16) nel corpo (2).
79	<p>Inserire e fissare le viti (55) secondo la coppia di serraggio:</p> <ul style="list-style-type: none"> • 6": tab. 9.71 • 8": tab. 9.72 <div style="border: 1px solid black; padding: 5px;"> <p>! AVVISO! Avvitare le viti secondo lo schema a croce al paragrafo 9.4.2.2.</p> </div>
80	<p>Rimuovere e sostituire l'O-ring (90) lubrificandolo con grasso sintetico.</p> <div style="border: 1px solid black; padding: 5px;"> <p>! AVVISO! Prima di inserire l'O-ring di sostituzione, pulire le cave di contenimento con una soluzione detergente.</p> </div>
81	Posizionare il distanziale (38) unitamente all'O-ring (93).
82	<p>Rimuovere e sostituire l'O-ring (86) lubrificandolo con grasso sintetico.</p> <div style="border: 1px solid black; padding: 5px;"> <p>! AVVISO! Prima di inserire l'O-ring di sostituzione, pulire le cave di contenimento con una soluzione detergente.</p> </div>
83	Posizionare il coperchio inferiore (19).



Regolatore NORVAL 6" - 8" (testata 630)

Passo Azione	
84	<p>Inserire e fissare le viti (56) secondo la coppia di serraggio:</p> <ul style="list-style-type: none"> • 6": tab. 9.71 • 8": tab. 9.72 <p>! AVVISO!</p> <p>Avvitare le viti secondo lo schema a croce al paragrafo 9.4.2.2.</p>
85	Posizionare l'assieme membrana (18, 20, 26, 27, 28, 67, 70, 98).
86	Inserire lo stelo (8) dal basso verso l'alto nel manicotto guida stelo (13).
87	Inserire il dado di bloccaggio (68).
88	Allineare il foro della membrana (20) con fori del coperchio inferiore (19)
89	<p>Inserire e fissare il dado (68) secondo la coppia di serraggio:</p> <ul style="list-style-type: none"> • 6": tab. 9.71 • 8": tab. 9.72 <p>! AVVISO!</p> <p>Durante questa fase, tenere fermo lo stelo (8) e il supporto membrana (18).</p>
90	Posizionare il coperchio superiore (24).
91	<p>Inserire e fissare le viti (57) unitamente ai dadi (69) secondo la coppia di serraggio:</p> <ul style="list-style-type: none"> • 6": tab. 9.71 • 8": tab. 9.72 <p>! AVVISO!</p> <p>Avvitare le viti secondo lo schema a croce al paragrafo 9.4.2.2.</p>
92	Avvitare in senso orario l'assieme regolazione (3, 4, 95, 63, 93, 5) nello stelo (8).
93	<p>Inserire e fissare il dado (47) unitamente all'O-ring (94), secondo le coppie di serraggio:</p> <ul style="list-style-type: none"> • 6": tab. 9.71 • 8": tab. 9.72
94	Posizionare la flangia inferiore (1).
95	<p>Inserire e fissare le viti (54) secondo la coppia di serraggio:</p> <ul style="list-style-type: none"> • 6": tab. 9.71 • 8": tab. 9.72 <p>! AVVISO!</p> <p>Avvitare le viti secondo lo schema a croce al paragrafo 9.4.2.2.</p>
96	Inserire la molla di regolazione (41).
97	Inserire il guida molla (45) unitamente al disco (64).
98	Inserire e fissare il tappo (23), unitamente agli O-ring (58, 96), alla vite di regolazione (46) e dado di bloccaggio (44).

Tab. 9.103.

! AVVERTENZA!

Assicurarsi che tutte le parti siano state montate correttamente.

9.4.4.14 - REGOLATORE NORVAL 6" - 8" (TESTATA 658)

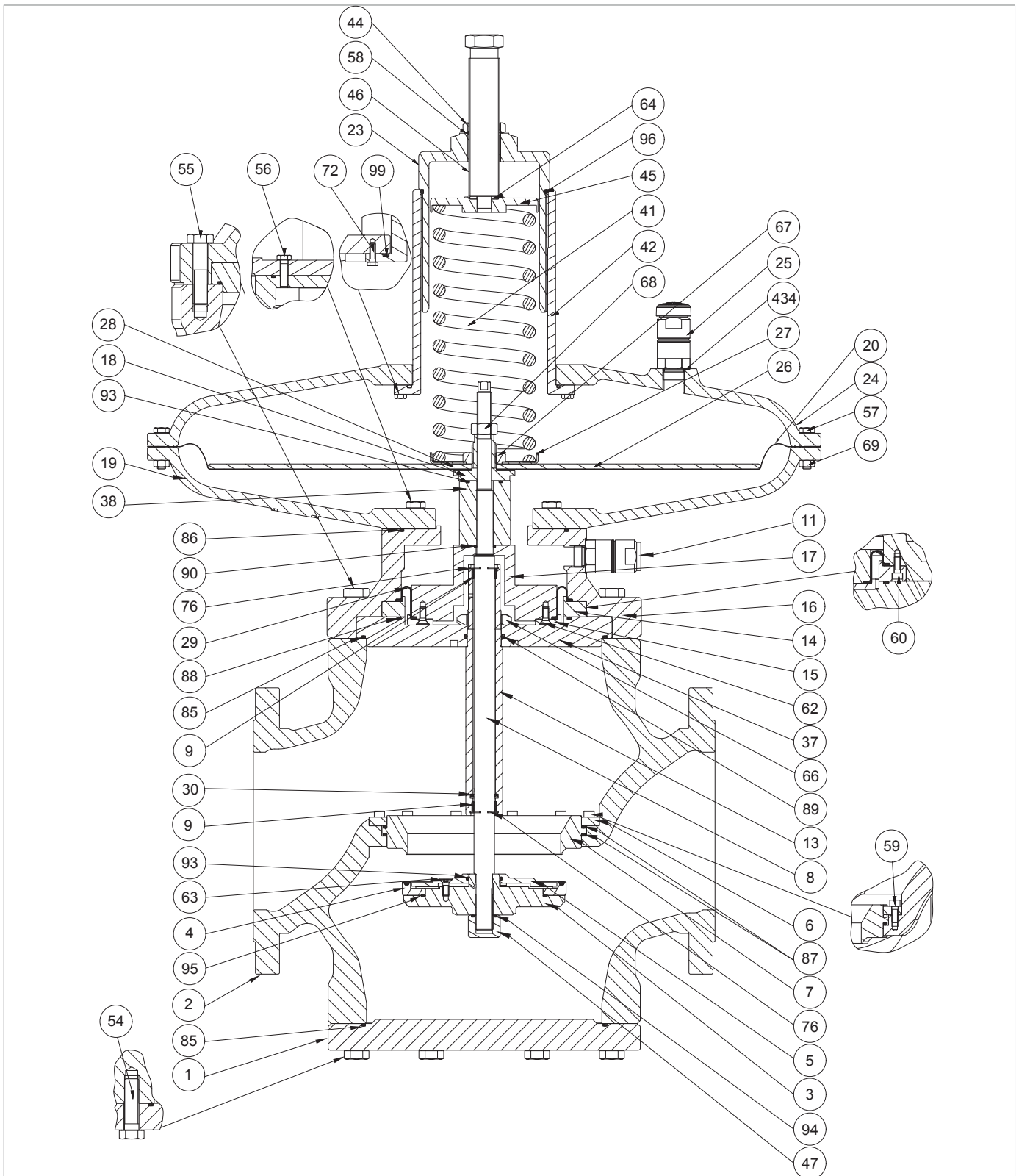
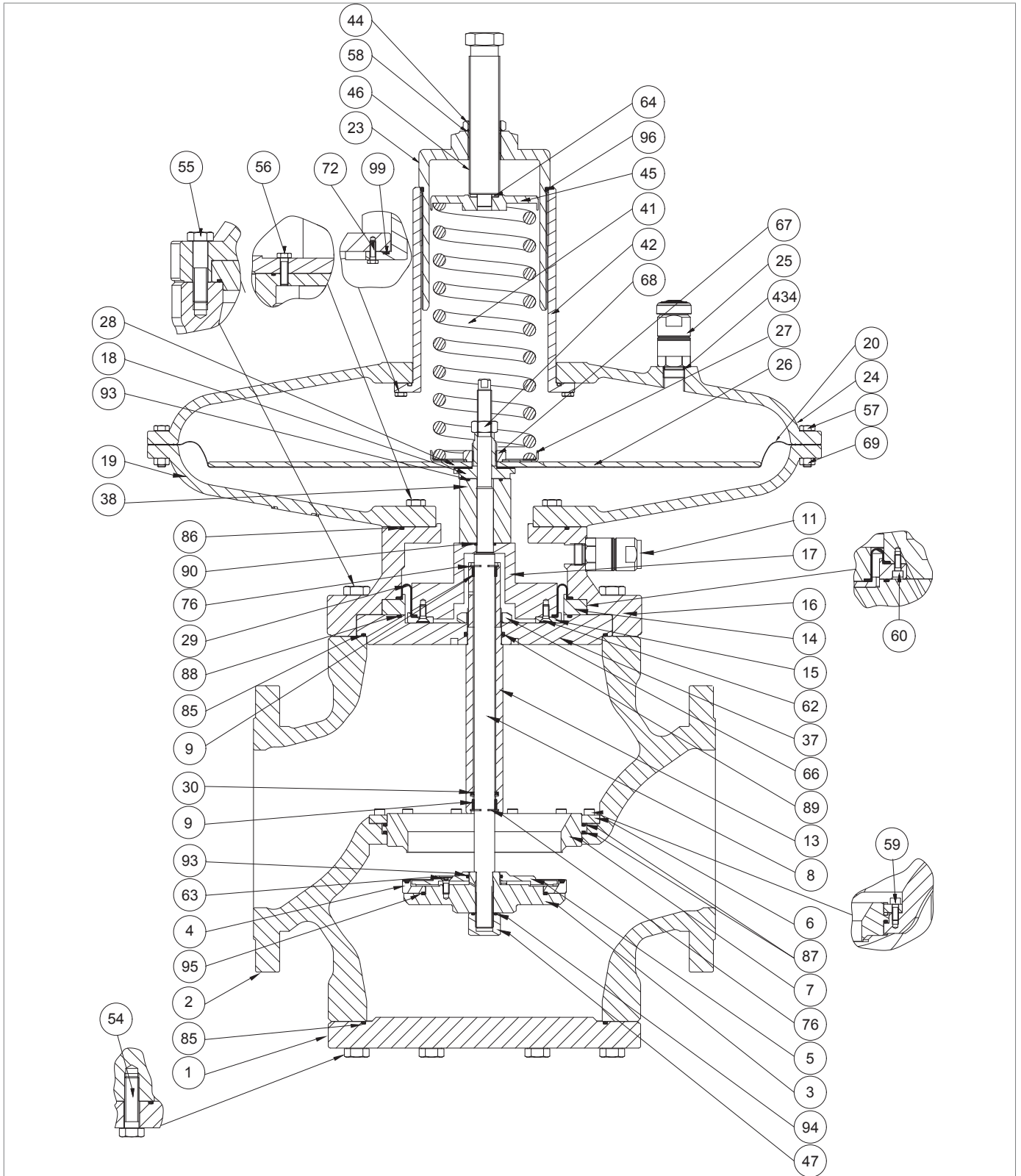


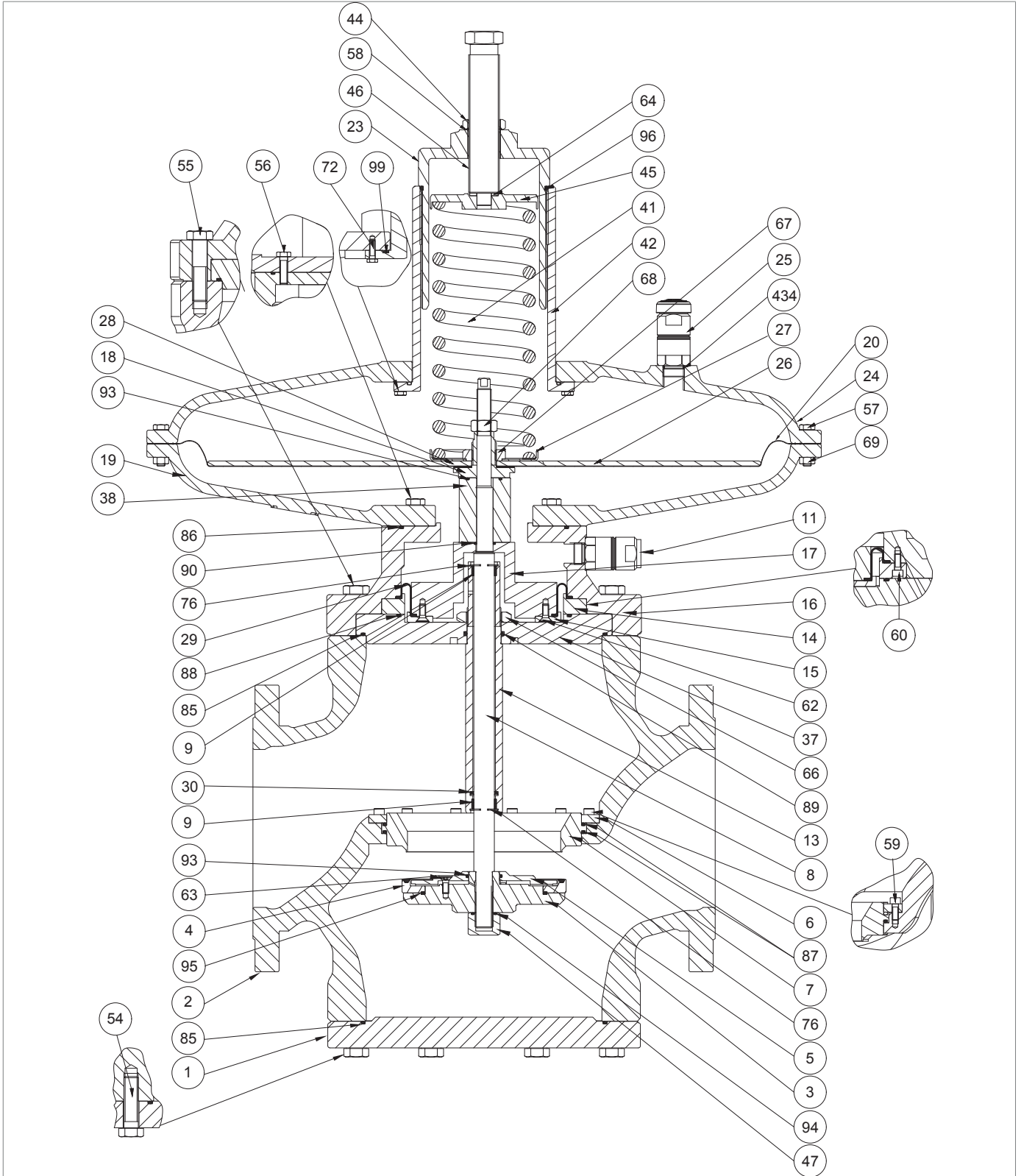
Fig. 9.47. Regolatore NORVAL 6" - 8" (testata 658)

Passo	Azione
1	 ATTENZIONE! Se presente il dispositivo ER, dopo il passo 11 e 99 fare riferimento al paragrafo 9.4.5 per la manutenzione.
2	Svitare il dado di bloccaggio (44).
3	Svitare e rimuovere la vite di regolazione (46).
4	Rimuovere e sostituire l'O-ring (58) dal dado di bloccaggio (44), lubrificandolo con grasso sintetico.  AVVISO! Prima di inserire l'O-ring di sostituzione, pulire le cave di contenimento con una soluzione detergente.
5	Svitare e rimuovere il tappo (23).
6	Rimuovere e sostituire l'O-ring (96) dal tappo (23), lubrificandolo con grasso sintetico.  AVVISO! Prima di inserire l'O-ring di sostituzione, pulire le cave di contenimento con una soluzione detergente.
7	Rimuovere il guida molla (45) unitamente al disco (64).
8	Rimuovere la molla di taratura (41).
9	Svitare e rimuovere la valvola antipompaggio (25) dal coperchio superiore (24).
10	Rimuovere e sostituire l'O-ring (434), lubrificandolo con grasso sintetico.  AVVISO! Prima di inserire l'O-ring di sostituzione, pulire le cave di contenimento con una soluzione detergente.
11	Posizionare e fissare la valvola antipompaggio (25) nel coperchio superiore (24).
12	Svitare e rimuovere le viti (54).
13	Rimuovere la flangia inferiore (1), avendo cura di sostenerla.
14	Rimuovere e sostituire l'O-ring (85), lubrificandolo con grasso sintetico.  AVVISO! Prima di inserire l'O-ring di sostituzione, pulire le cave di contenimento con una soluzione detergente.
15	Svitare il dado (47).
16	Rimuovere e sostituire l'O-ring (94), lubrificandolo con grasso sintetico.  AVVISO! Prima di inserire l'O-ring di sostituzione, pulire le cave di contenimento con una soluzione detergente.
17	Svitare in senso antiorario l'assieme regolazione (3, 4, 95, 63, 93, 5) dallo stelo (8), riponendolo su un piano anti-urto.
18	Svitare e rimuovere le viti (63).
19	Rimuovere il disco di protezione (5) dal supporto guarnizione (3).
20	Rimuovere e sostituire la guarnizione armata (4) dal supporto guarnizione (3)










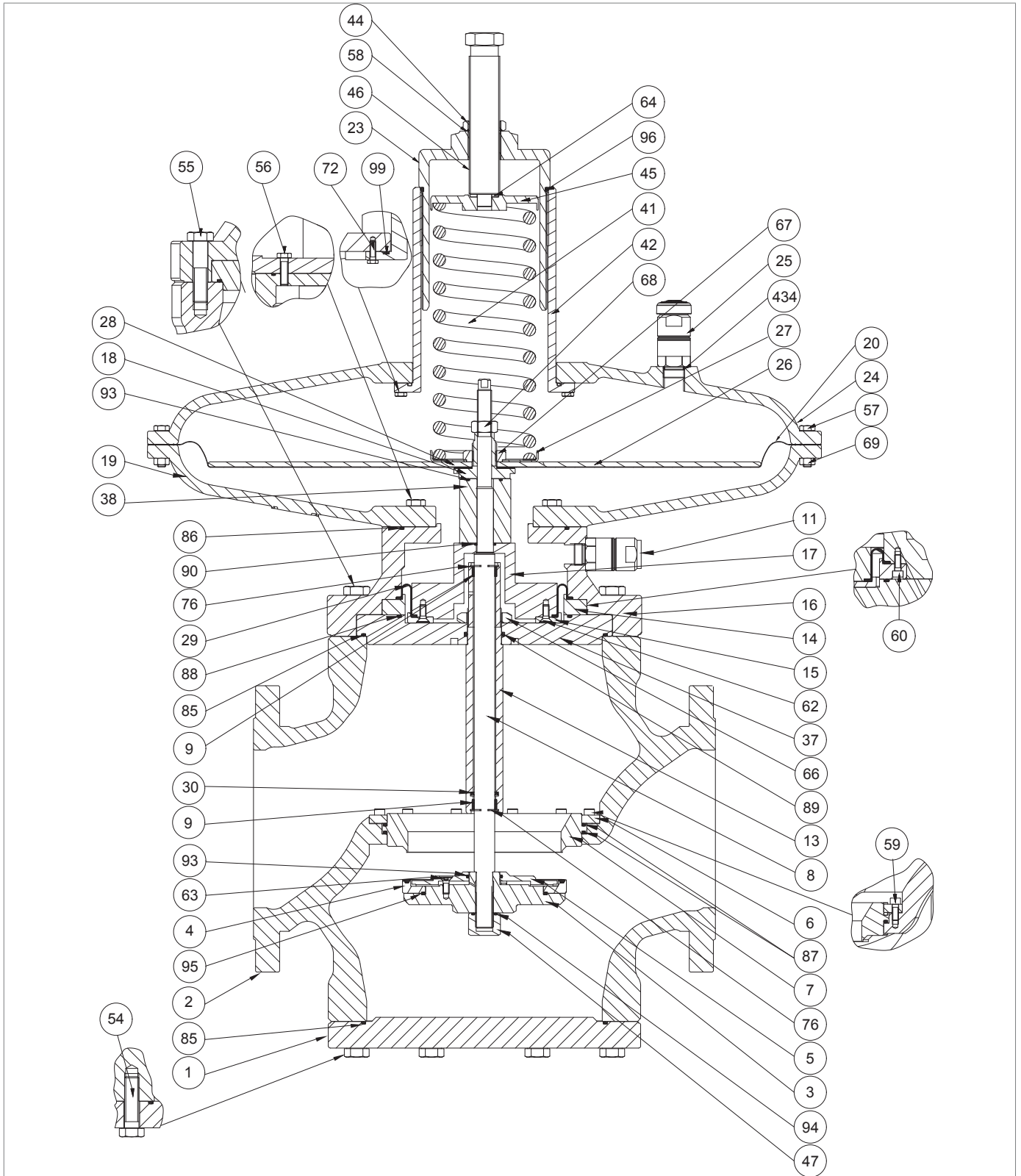
Regolatore NORVAL 6" - 8" (testata 658)

Passo Azione	
21	<p>Rimuovere e sostituire gli O-ring (93, 95) da supporto guarnizione (3) lubrificandoli con grasso sintetico.</p> <p>! AVVISO!</p> <p>Prima di inserire gli O-ring di sostituzione, pulire le cave di contenimento con una soluzione detergente.</p>
22	Posizionare la guarnizione armata (4).
23	Posizionare il disco di protezione (5) nel supporto guarnizione (3).
24	Svitare e rimuovere le viti (57) unitamente ai dadi (69).
25	Rimuovere il coperchio superiore (24).
26	Svitare e rimuovere le viti (72).
27	Sfilare il manicotto (42) dal coperchio (24).
28	<p>Rimuovere e sostituire l'O-ring (99) dal coperchio (24), lubrificandolo con grasso sintetico.</p> <p>! AVVISO!</p> <p>Prima di inserire l'O-ring di sostituzione, pulire le cave di contenimento con una soluzione detergente.</p>
30	Posizionare il manicotto (42) nel coperchio (24).
31	<p>Inserire e fissare le viti (72), secondo le coppie di serraggio</p> <ul style="list-style-type: none"> • 6": tab. 9.73 • 8": tab. 9.74 <p>! AVVISO!</p> <p>Avvitare le viti secondo lo schema a croce al paragrafo 9.4.2.2.</p>
32	<p>Rimuovere il dado di bloccaggio (68).</p> <p>! AVVISO!</p> <p>Durante questa fase, tenere fermo lo stelo (8).</p>
33	Sfilare lo stelo (8) dall'alto verso il basso.
34	Rimuovere l'assieme membrana (18, 20, 26, 27, 28, 67).
35	<p>Svitare e rimuovere il dado (67).</p> <p>! AVVISO!</p> <p>Durante questa fase, tenere fermo il supporto membrana (18).</p>
36	Rimuovere il disco guida molla (27).
37	Rimuovere i dischi di protezione (26).
39	Rimuovere e sostituire la membrana (20).
40	Rimuovere e sostituire la guarnizione anti-olio (28).
41	Posizionare la guarnizione anti-olio (28).
42	Posizionare la membrana (20).
43	Posizionare i dischi di protezione (26).
44	Posizionare il disco guida molla (27).







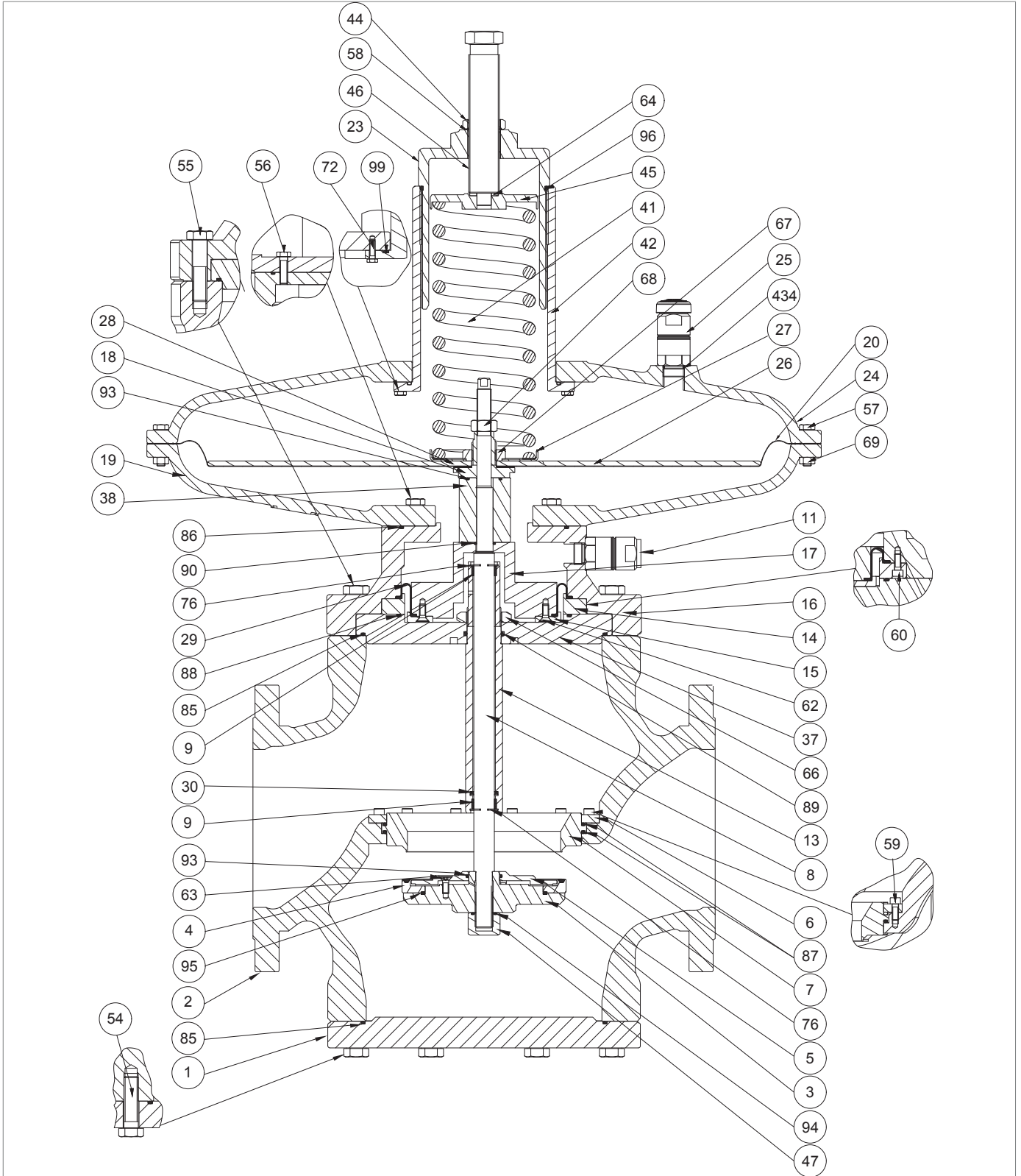
Regolatore NORVAL 6" - 8" (testata 658)

Passo	Azione
45	Inserire e fissare il dado (67), secondo le coppie di serraggio <ul style="list-style-type: none"> • 6": tab. 9.73 • 8": tab. 9.74 <div style="border: 1px solid black; padding: 5px;">  AVVISO! Durante questa fase, tenere fermo il supporto membrana (18). </div>
46	Sfilare il distanziale (38) dallo stelo (8).
47	Rimuovere e sostituire l'O-ring (93) dal distanziale (38), lubrificandolo con grasso sintetico. <div style="border: 1px solid black; padding: 5px;">  AVVISO! Prima di inserire l'O-ring di sostituzione, pulire le cave di contenimento con una soluzione detergente. </div>
48	Svitare e rimuovere le viti (56).
49	Rimuovere il coperchio inferiore (19) dal corpo intermedio (16).
50	Svitare e rimuovere le viti (55).
51	Rimuovere l'assieme del corpo intermedio (9, 11, 13, 15, 17, 29, 30, 37, 62, 66, 76, 85, 88, 89). <div style="border: 1px solid black; padding: 5px;">  AVVISO! Riporre l'assieme su un piano anti-urto. </div>
52	Sfilare la flangia (37) dal corpo intermedio (16).
53	Svitare e rimuovere il dado (66) dal manicotto guida stelo (13).
54	Sfilare il manicotto guida stelo (13) dal distanziale flangia (37). <div style="background-color: yellow; border: 1px solid black; padding: 5px;">  ATTENZIONE! Se presente la valvola di blocco SN, fare riferimento al paragrafo 9.4.6 per la manutenzione. </div>
55	Rimuovere l'anello elastico superiore (76).
56	Rimuovere e sostituire l'anello I/DWR superiore (9). <div style="border: 1px solid black; padding: 5px;">  AVVISO! Prima di inserire l'anello I/DWR di sostituzione, pulire le cave di contenimento con una soluzione detergente. </div>
57	Posizionare l'anello elastico superiore (76).
58	Rimuovere l'anello elastico inferiore (76).
59	Rimuovere l'anello I/DWR inferiore (9).
60	Rimuovere e sostituire la guarnizione a labbro (30).
61	Sostituire l'anello I/DWR inferiore (9). <div style="border: 1px solid black; padding: 5px;">  AVVISO! Prima di inserire l'anello I/DWR di sostituzione, pulire le cave di contenimento con una soluzione detergente. </div>
62	Posizionare l'anello elastico inferiore (76).
63	Rimuovere e sostituire gli O-ring (85, 88, 89) lubrificandoli con grasso sintetico. <div style="border: 1px solid black; padding: 5px;">  AVVISO! Prima di inserire gli O-ring di sostituzione, pulire le cave di contenimento con una soluzione detergente. </div>



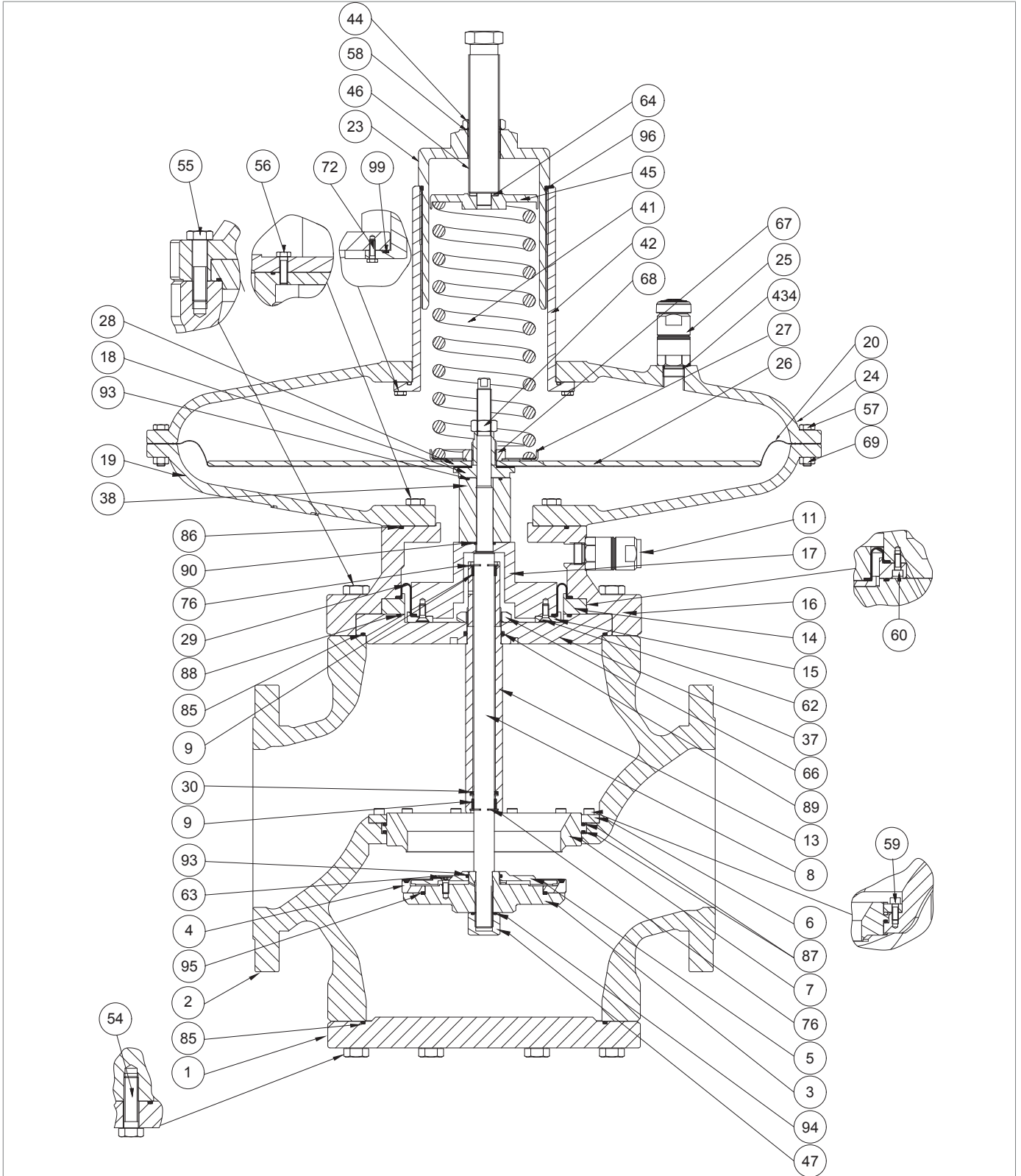
Regolatore NORVAL 6" - 8" (testata 658)

Passo	Azione
64	Inserire il manicotto guida stelo (13) unitamente all'anello I/DWR inferiore (9), all'anello I/DWR superiore (9), all'anello elastico inferiore (76), all'anello elastico superiore (76), la guarnizione a labbro (30) nella flangia (37).
65	Inserire e fissare il dado (66), secondo le coppie di serraggio: <ul style="list-style-type: none"> • 6": tab. 9.73 • 8": tab. 9.74
66	Svitare e rimuovere le viti (60).
67	Rimuovere l'anello di bloccaggio (14) dal corpo intermedio (16).
68	Svitare e rimuovere le viti (62) dal distanziale (17).
69	Rimuovere l'anello di bloccaggio (15).
70	Rimuovere e sostituire la membrana di bilanciamento (29), lubrificandola con grasso sintetico. <div style="border: 1px solid blue; padding: 5px;">  AVVISO! Prima di inserire la membrana di sostituzione, pulire le cave di contenimento con una soluzione detergente. </div>
71	Posizionare l'anello di bloccaggio (15).
72	Inserire e fissare le viti (62) secondo le coppie di serraggio: <ul style="list-style-type: none"> • 6": tab. 9.73 • 8": tab. 9.74 <div style="border: 1px solid blue; padding: 5px;">  AVVISO! Avvitare le viti secondo lo schema a croce al paragrafo 9.4.2.2. </div>
73	Posizionare l'anello di bloccaggio (14).
74	Posizionare la flangia (37), unitamente agli anelli I/DWR inferiori e superiori (9), al manicotto guida stelo (13), alla guarnizione a labbro (30), al dado (66), agli anelli elastici inferiori e superiori (76), agli O-ring (88, 89) nel corpo intermedio (16).
76	Inserire e fissare le viti (60) secondo le coppie di serraggio: <ul style="list-style-type: none"> • 6": tab. 9.73 • 8": tab. 9.74 <div style="border: 1px solid blue; padding: 5px;">  AVVISO! Avvitare le viti secondo lo schema a croce al paragrafo 9.4.2.2. </div>
77	Posizionare la flangia (37) nel corpo intermedio (16).
78	Svitare e rimuovere le viti (59).
79	Rimuovere l'anello di bloccaggio (6).
80	Sfilare la sede valvola (7) dal corpo (2).
81	Rimuovere e sostituire gli O-ring (87) dalla sede valvola (7), lubrificandoli con grasso sintetico. <div style="border: 1px solid blue; padding: 5px;">  AVVISO! Prima di inserire gli O-ring di sostituzione, pulire le cave di contenimento con una soluzione detergente. </div>
82	Posizionare la sede valvola (7) nel corpo (2).
83	Posizionare l'anello di bloccaggio (6).



Regolatore NORVAL 6" - 8" (testata 658)

Passo Azione	
84	<p>Inserire e fissare le viti (59) secondo le coppie di serraggio:</p> <ul style="list-style-type: none"> • 6": tab. 9.73 • 8": tab. 9.74 <p>! AVVISO!</p> <p>Avvitare le viti secondo lo schema a croce al paragrafo 9.4.2.2.</p>
85	<p>Posizionare l'assieme del corpo intermedio (9, 11, 13, 15, 17, 29, 30, 37, 62, 66, 76, 85, 88, 89) nel corpo (2).</p>
86	<p>Inserire e fissare le viti (55) secondo le coppie di serraggio:</p> <ul style="list-style-type: none"> • 6": tab. 9.73 • 8": tab. 9.74 <p>! AVVISO!</p> <p>Avvitare le viti secondo lo schema a croce al paragrafo 9.4.2.2.</p>
87	<p>Rimuovere e sostituire l'O-ring (90), lubrificandolo con grasso sintetico.</p> <p>! AVVISO!</p> <p>Prima di inserire l'O-ring di sostituzione, pulire le cave di contenimento con una soluzione detergente.</p>
88	<p>Posizionare il distanziale (38) unitamente all'O-ring (93).</p>
89	<p>Rimuovere e sostituire l'O-ring (86), lubrificandolo con grasso sintetico.</p> <p>! AVVISO!</p> <p>Prima di inserire l'O-ring di sostituzione, pulire le cave di contenimento con una soluzione detergente.</p>
90	<p>Posizionare il coperchio inferiore (19).</p>
91	<p>Inserire e fissare le viti (56) secondo le coppie di serraggio:</p> <ul style="list-style-type: none"> • 6": tab. 9.73 • 8": tab. 9.74 <p>! AVVISO!</p> <p>Avvitare le viti secondo lo schema a croce al paragrafo 9.4.2.2.</p>
92	<p>Posizionare l'assieme membrana (18, 20, 26, 27, 67).</p> <p>! AVVISO!</p> <p>Centrare il foro del supporto membrana (18) con il foro del distanziale (38).</p>
93	<p>Inserire lo stelo (8) dal basso verso l'alto nel manicotto guida stelo (13).</p>
94	<p>Inserire il dado di bloccaggio (68).</p> <p>! AVVISO!</p> <p>Allineare l'alloggiamento della chiave di fissaggio dello stelo (8) e l'alloggiamento della chiave di fissaggio del supporto membrana (18).</p>
95	<p>Allineare il foro della membrana (20) con fori del coperchio inferiore (19).</p>
96	<p>Fissare il dado di bloccaggio (68) secondo le coppie di serraggio:</p> <ul style="list-style-type: none"> • 6": tab. 9.73 • 8": tab. 9.74 <p>! AVVISO!</p> <ul style="list-style-type: none"> • Durante questa fase, tenere fermi lo stelo (8) e il supporto membrana (18) • Avvitare le viti secondo lo schema a croce al paragrafo 9.4.2.2.



Regolatore NORVAL 6" - 8" (testata 658)

Passo	Azione
97	Posizionare il coperchio superiore (24).
98	<p>Inserire e fissare le viti (57) unitamente ai dadi (69) secondo le coppie di serraggio:</p> <ul style="list-style-type: none"> • 6": tab. 9.73 • 8": tab. 9.74 <div style="border: 1px solid blue; padding: 5px;"> <p>! AVVISO! Avvitare le viti secondo lo schema a croce al paragrafo 9.4.2.2.</p> </div>
99	Avvitare in senso orario l'assieme regolazione (3, 4, 95, 63, 93, 5) nello stelo (8).
100	<p>Inserire e fissare il dado (47) unitamente all'O-ring (94), secondo le coppie di serraggio:</p> <ul style="list-style-type: none"> • 6": tab. 9.73 • 8": tab. 9.74
101	Posizionare la flangia inferiore (1).
102	<p>Inserire e fissare le viti (54) secondo le coppie di serraggio:</p> <ul style="list-style-type: none"> • 6": tab. 9.73 • 8": tab. 9.74 <div style="border: 1px solid blue; padding: 5px;"> <p>! AVVISO! Avvitare le viti secondo lo schema a croce al paragrafo 9.4.2.2.</p> </div>
103	Inserire la molla di regolazione (41).
104	Inserire il guida molla (45) unitamente al disco (64).
105	Inserire e fissare il tappo (23), unitamente agli O-ring (58, 96), alla vite di regolazione (46) e dado di bloccaggio (44).

! AVVERTENZA!

Assicurarsi che tutte le parti siano state montate correttamente.

9.4.4.15 - REGOLATORE NORVAL 6" - 8" (TESTATA 817)

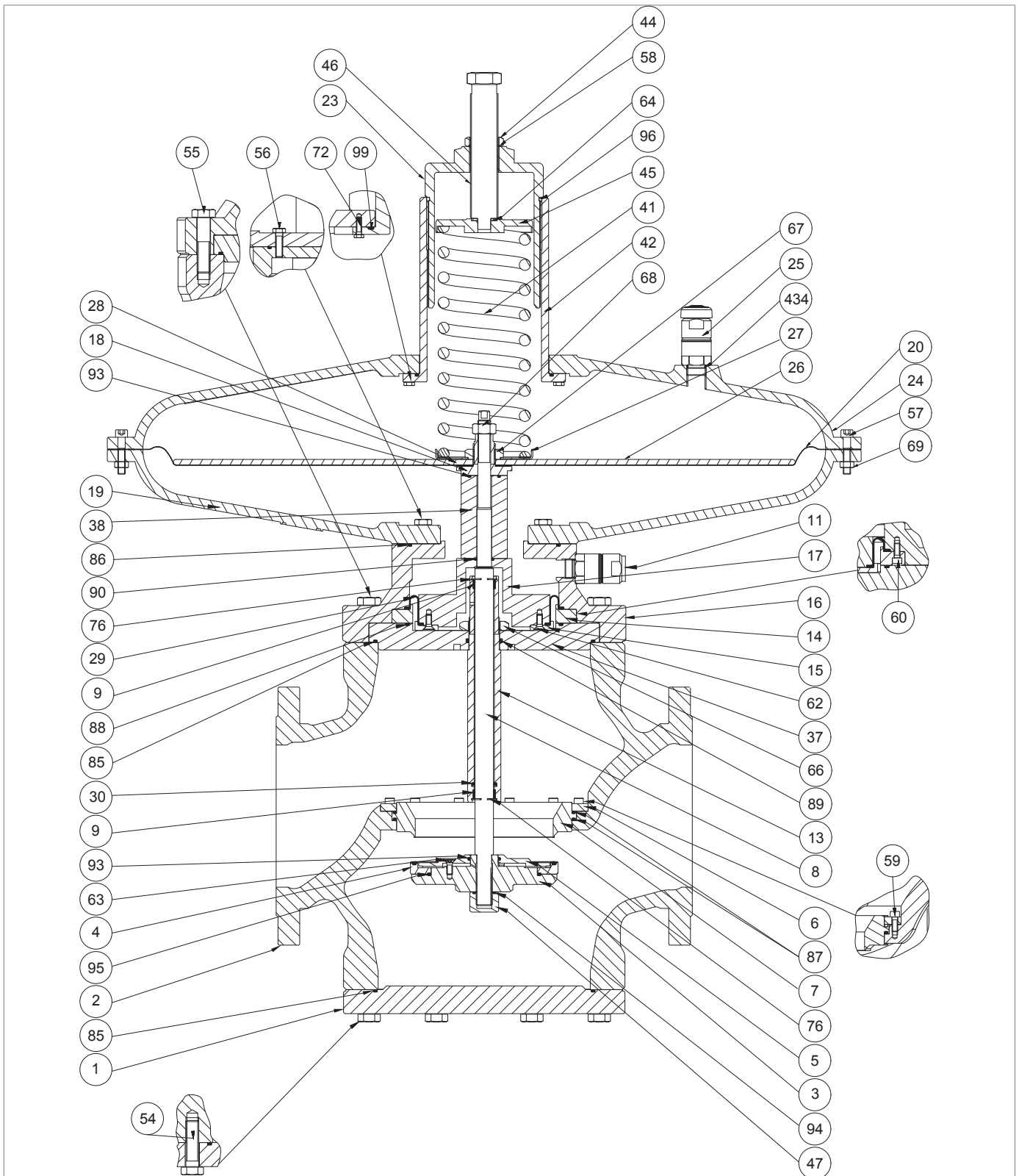
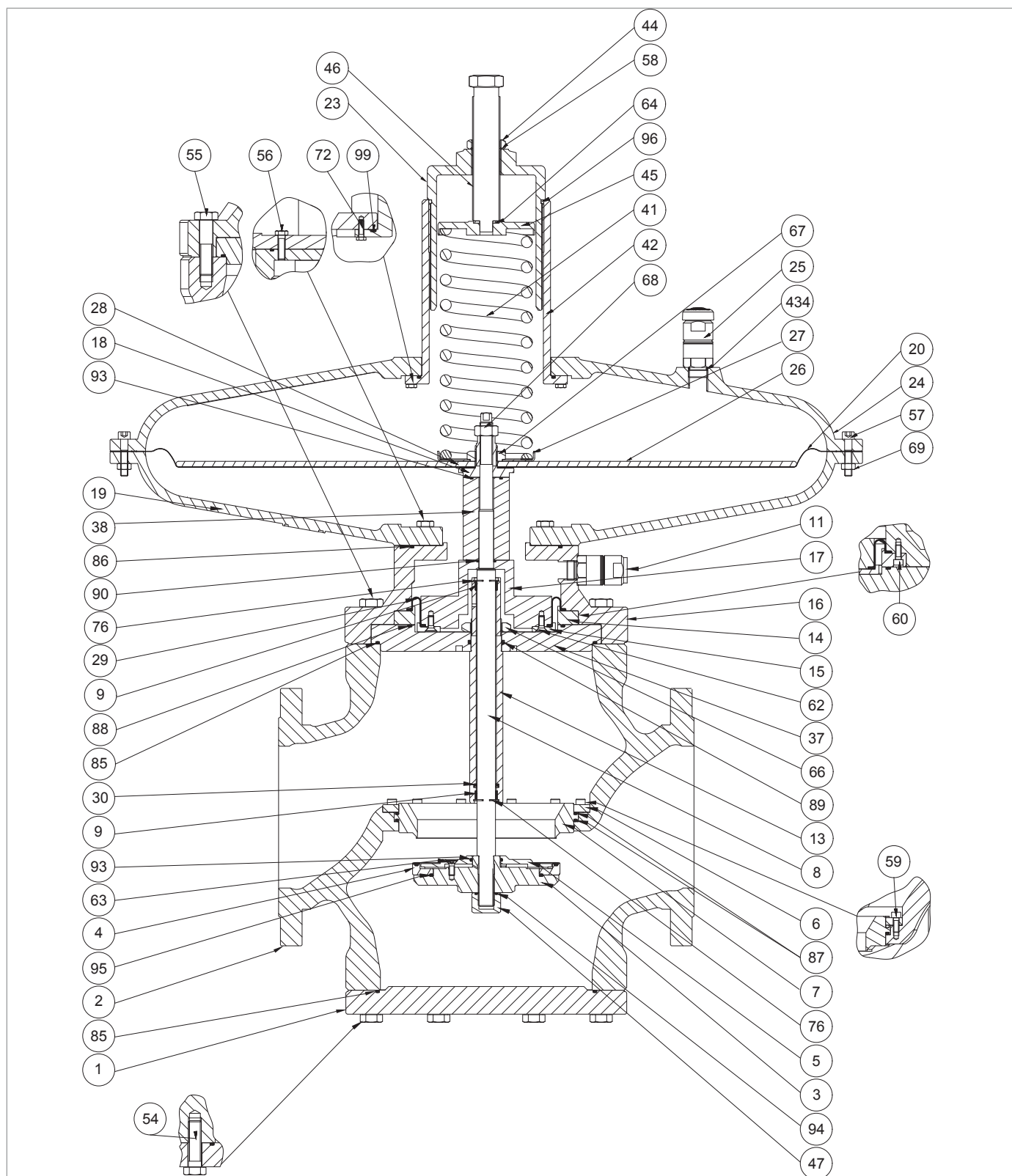


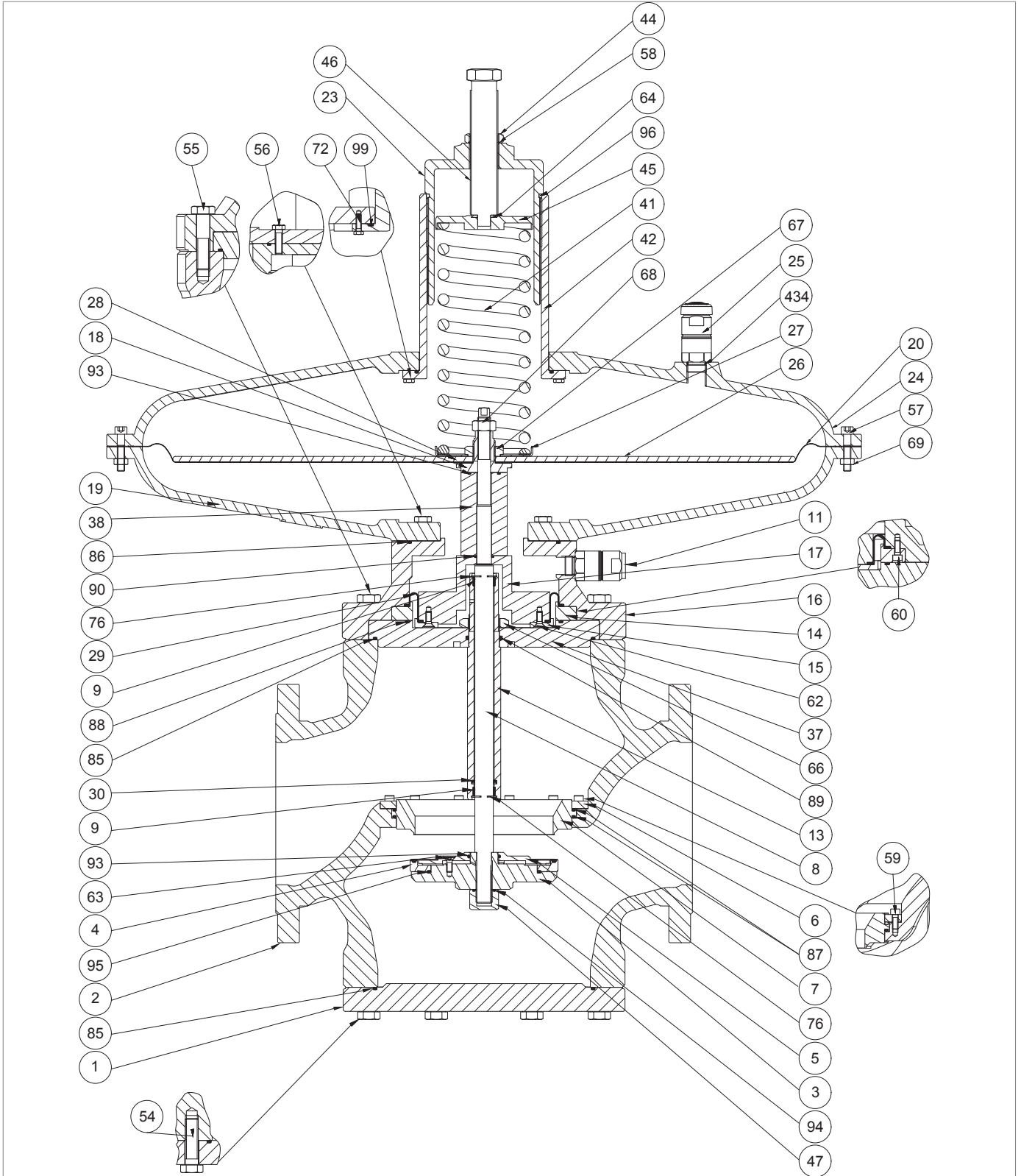
Fig. 9.48. Regolatore NORVAL 6" - 8" (testata 817)

Passo	Azione
1	 ATTENZIONE! Se presente il dispositivo ER, dopo il passo 11 e 96 fare riferimento al paragrafo 9.4.5 per la manutenzione.
2	Svitare il dado di bloccaggio (44).
3	Svitare e rimuovere la vite di regolazione (46).
4	Rimuovere e sostituire l'O-ring (58) dal dado di bloccaggio (44), lubrificandolo con grasso sintetico.  AVVISO! Prima di inserire l'O-ring di sostituzione, pulire le cave di contenimento con una soluzione detergente.
5	Svitare e rimuovere il tappo (23).
6	Rimuovere e sostituire l'O-ring (96) dal tappo (23), lubrificandolo con grasso sintetico.  AVVISO! Prima di inserire l'O-ring di sostituzione, pulire le cave di contenimento con una soluzione detergente.
7	Rimuovere il guida molla (45) unitamente al disco (64).
8	Rimuovere la molla di taratura (41).
9	Svitare e rimuovere la valvola antipompaggio (25) dal coperchio superiore (24).
10	Rimuovere e sostituire l'O-ring (434), lubrificandolo con grasso sintetico.  AVVISO! Prima di inserire l'O-ring di sostituzione, pulire le cave di contenimento con una soluzione detergente.
11	Posizionare e fissare la valvola antipompaggio (25) nel coperchio superiore (24).
12	Svitare e rimuovere le viti (54).
13	Rimuovere la flangia inferiore (1), avendo cura di sostenerla.
14	Rimuovere e sostituire l'O-ring (85), lubrificandolo con grasso sintetico.  AVVISO! Prima di inserire l'O-ring di sostituzione, pulire le cave di contenimento con una soluzione detergente.
15	Svitare il dado (47).
16	Rimuovere e sostituire l'O-ring (94), lubrificandolo con grasso sintetico.  AVVISO! Prima di inserire l'O-ring di sostituzione, pulire le cave di contenimento con una soluzione detergente.
17	Svitare in senso antiorario l'assieme regolazione (3, 4, 95, 63, 93, 5) dallo stelo (8), riponendolo su un piano anti-urto.
18	Svitare e rimuovere le viti (63).
19	Rimuovere il disco di protezione (5) dal supporto guarnizione (3).
20	Rimuovere e sostituire la guarnizione armata (4) dal supporto guarnizione (3)










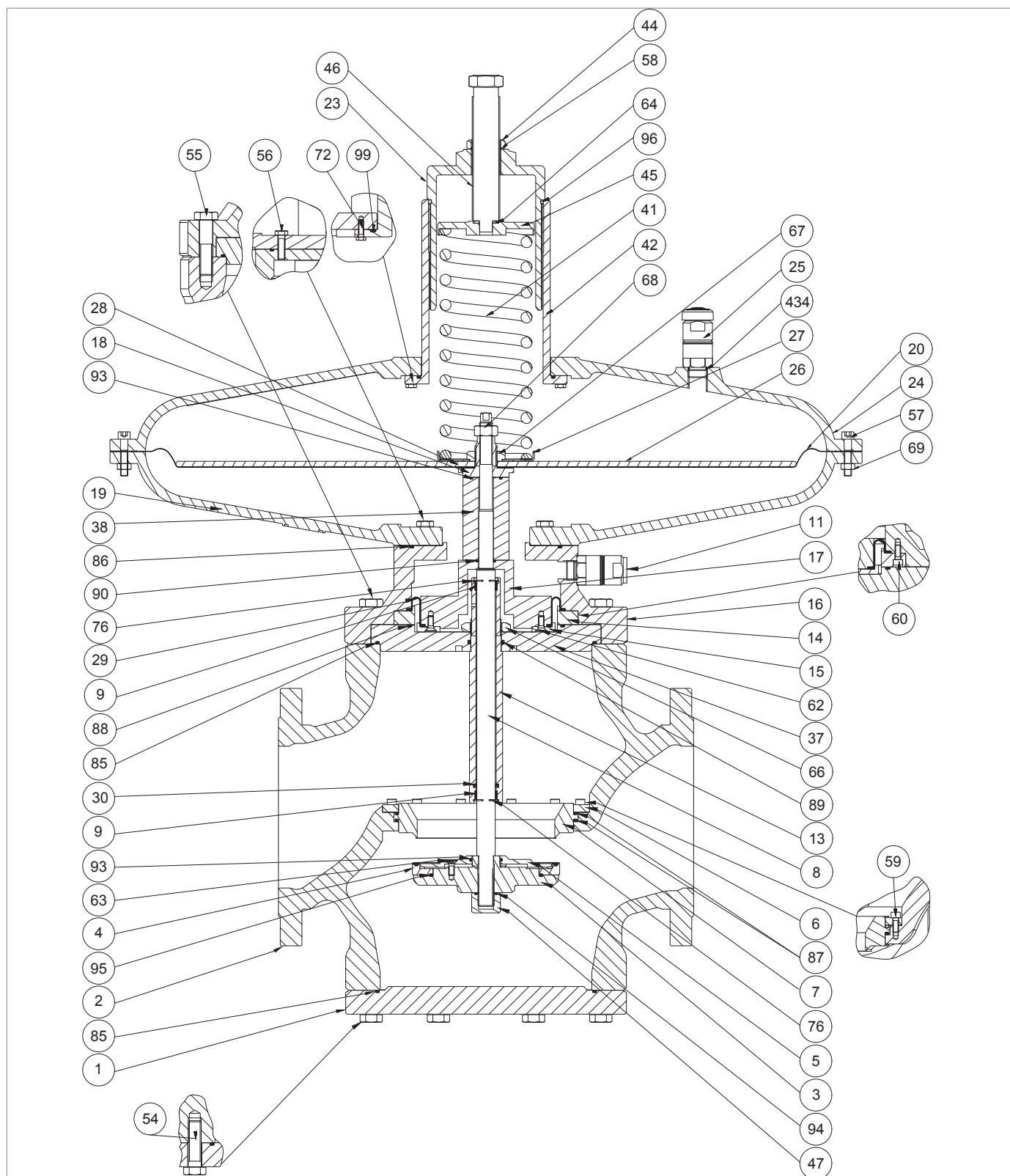
Regolatore NORVAL 6'' - 8'' (testata 817)

Passo	Azione
21	Rimuovere e sostituire gli O-ring (93, 95) da supporto guarnizione (3) lubrificandoli con grasso sintetico. ! AVVISO! Prima di inserire gli O-ring di sostituzione, pulire le cave di contenimento con una soluzione detergente.
22	Posizionare la guarnizione armata (4).
23	Posizionare il disco di protezione (5) nel supporto guarnizione (3).
24	Svitare e rimuovere le viti (57) unitamente ai dadi (69).
25	Rimuovere il coperchio superiore (24).
26	Svitare e rimuovere le viti (72).
27	Sfilare il manicotto (42) dal coperchio (24).
28	Rimuovere e sostituire l'O-ring (99) dal coperchio (24), lubrificandolo con grasso sintetico. ! AVVISO! Prima di inserire l'O-ring di sostituzione, pulire le cave di contenimento con una soluzione detergente.
29	Posizionare il manicotto (42) nel coperchio (24).
30	Inserire e fissare il dado (72), secondo le coppie di serraggio <ul style="list-style-type: none"> • 6": tab. 9.75 • 8": tab. 9.76 ! AVVISO! Durante questa fase, tenere fermo il supporto membrana (18).
31	Rimuovere il dado di bloccaggio (68). ! AVVISO! Durante questa fase, tenere fermo lo stelo (8).
32	Sfilare lo stelo (8) dall'alto verso il basso.
33	Rimuovere l'assieme membrana (18, 20, 26, 27, 28, 67).
34	Svitare e rimuovere il dado (67). ! AVVISO! Durante questa fase, tenere fermo il supporto membrana (18).
35	Rimuovere il disco guida molla (27).
36	Rimuovere i dischi di protezione (26).
37	Rimuovere e sostituire la membrana (20).
38	Rimuovere e sostituire la guarnizione anti-olio (28).
39	Posizionare la guarnizione anti-olio (28).
40	Posizionare la membrana (20).
41	Posizionare i dischi di protezione (26).
42	Posizionare il disco guida molla (27).







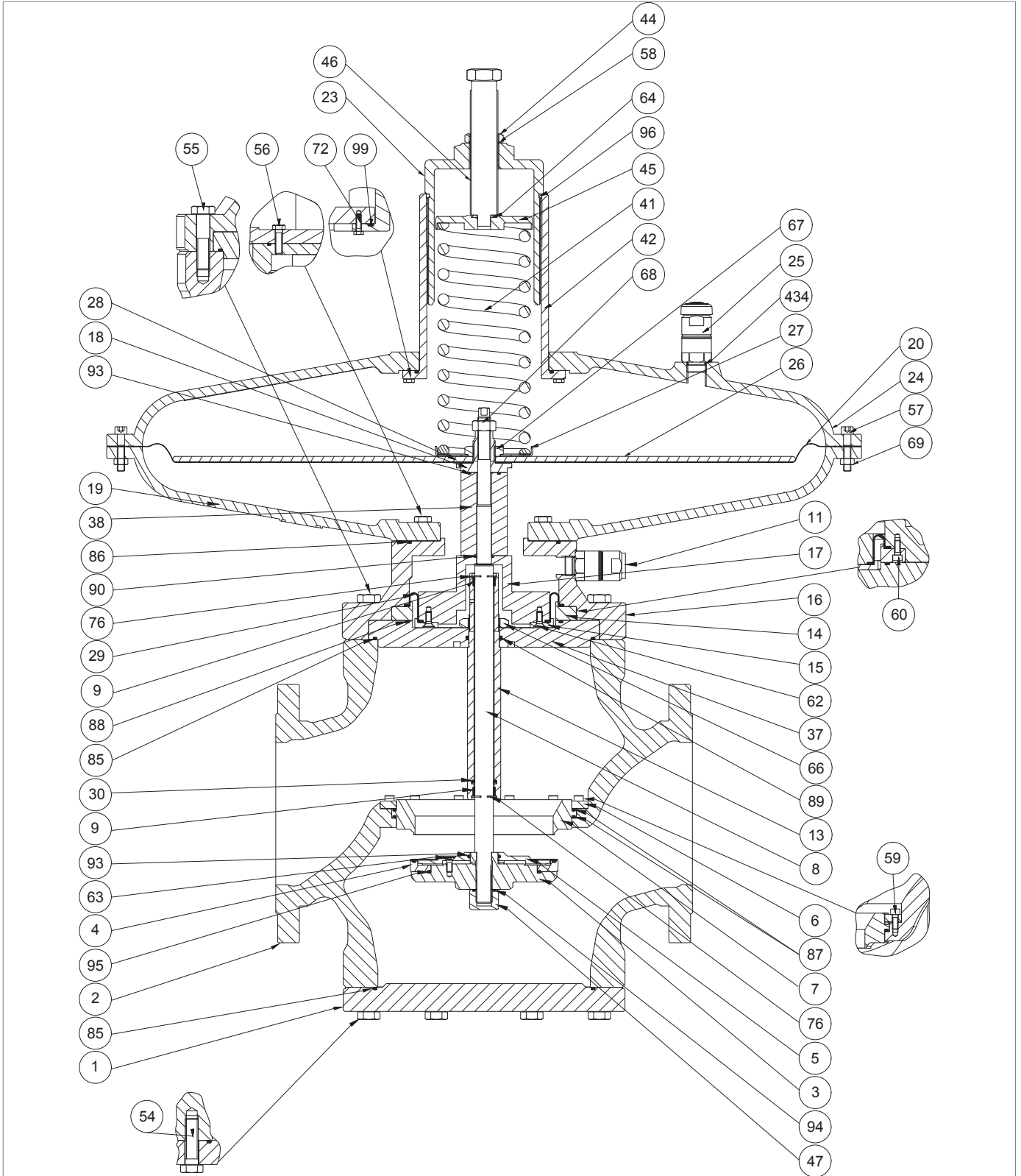
Regolatore NORVAL 6'' - 8'' (testata 817)

Passo	Azione
43	Inserire e fissare il dado (67), secondo le coppie di serraggio <ul style="list-style-type: none"> • 6": tab. 9.75 • 8": tab. 9.76 <div style="border: 1px solid black; padding: 5px;">  AVVISO! Durante questa fase, tenere fermo il supporto membrana (18). </div>
44	Sfilare il distanziale (38) dallo stelo (8).
45	Rimuovere e sostituire l'O-ring (93) dal distanziale (38), lubrificandolo con grasso sintetico. <div style="border: 1px solid black; padding: 5px;">  AVVISO! Prima di inserire l'O-ring di sostituzione, pulire le cave di contenimento con una soluzione detergente. </div>
46	Svitare e rimuovere le viti (56).
47	Rimuovere il coperchio inferiore (19) dal corpo intermedio (16).
48	Svitare e rimuovere le viti (55).
49	Rimuovere l'assieme del corpo intermedio (9, 11, 13, 15, 17, 29, 30, 37, 62, 66, 76, 85, 88, 89). <div style="border: 1px solid black; padding: 5px;">  AVVISO! Riporre l'assieme su un piano anti-urto. </div>
50	Sfilare la flangia (37) dal corpo intermedio (16).
51	Svitare e rimuovere il dado (66) dal manicotto guida stelo (13).
52	Sfilare il manicotto guida stelo (13) dal distanziale flangia (37). <div style="background-color: yellow; border: 1px solid black; padding: 5px;">  ATTENZIONE! Se presente la valvola di blocco SN, fare riferimento al paragrafo 9.4.6 per la manutenzione. </div>
53	Rimuovere l'anello elastico superiore (76).
54	Rimuovere e sostituire l'anello I/DWR superiore (9). <div style="border: 1px solid black; padding: 5px;">  AVVISO! Prima di inserire l'anello I/DWR di sostituzione, pulire le cave di contenimento con una soluzione detergente. </div>
55	Posizionare l'anello elastico superiore (76).
56	Rimuovere l'anello elastico inferiore (76).
57	Rimuovere l'anello I/DWR inferiore (9).
58	Rimuovere e sostituire la guarnizione a labbro (30).
59	Sostituire l'anello I/DWR inferiore (9). <div style="border: 1px solid black; padding: 5px;">  AVVISO! Prima di inserire l'anello I/DWR di sostituzione, pulire le cave di contenimento con una soluzione detergente. </div>
60	Posizionare l'anello elastico inferiore (76).
61	Rimuovere e sostituire gli O-ring (85, 88, 89) lubrificandoli con grasso sintetico. <div style="border: 1px solid black; padding: 5px;">  AVVISO! Prima di inserire gli O-ring di sostituzione, pulire le cave di contenimento con una soluzione detergente. </div>



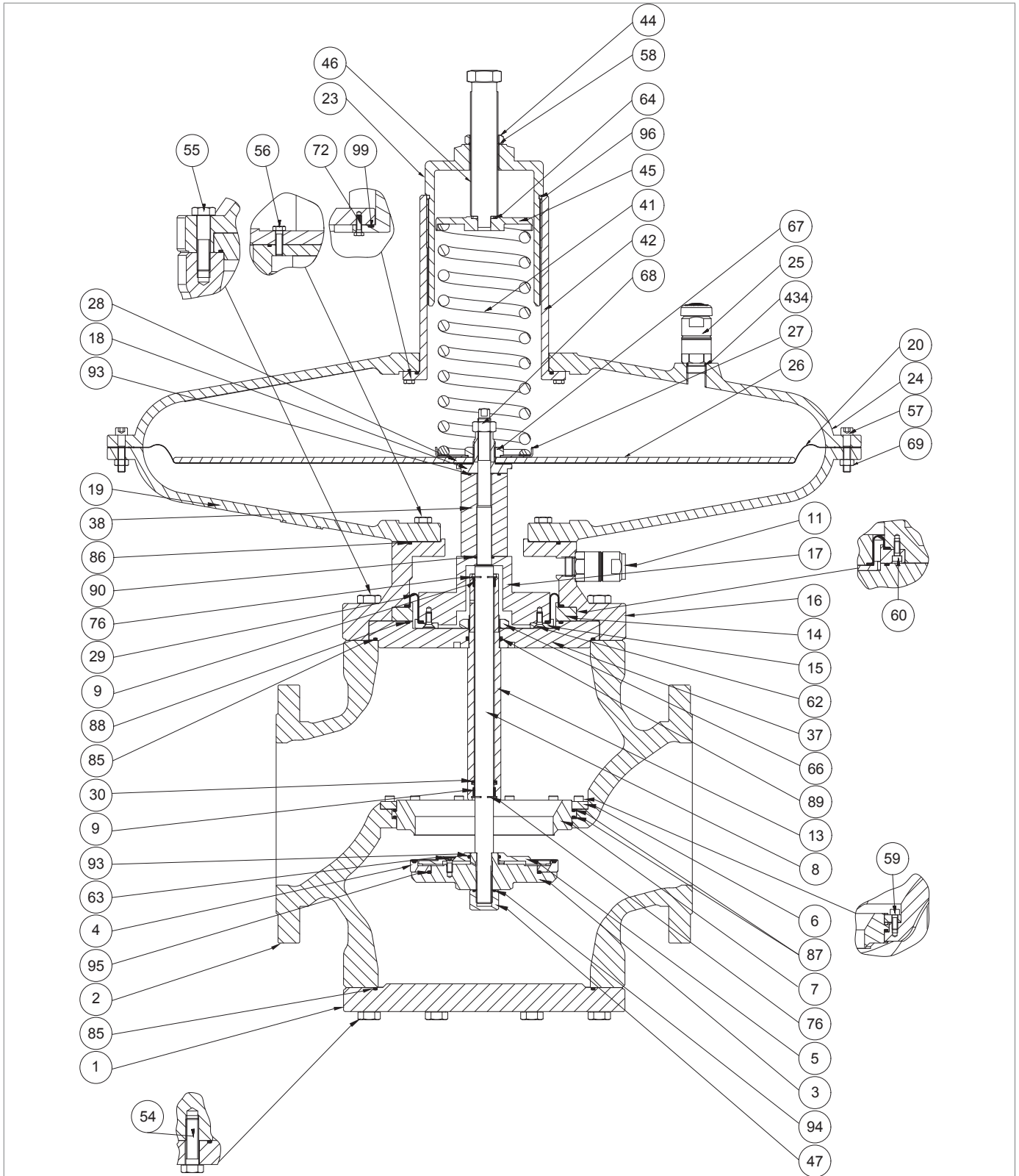
Regolatore NORVAL 6'' - 8'' (testata 817)

Passo	Azione
62	Inserire il manicotto guida stelo (13) unitamente all'anello I/DWR inferiore (9), all'anello I/DWR superiore (9), all'anello elastico inferiore (76), all'anello elastico superiore (76), la guarnizione a labbro (30) nella flangia (37).
63	Inserire e fissare il dado (66), secondo le coppie di serraggio: <ul style="list-style-type: none"> • 6": tab. 9.75 • 8": tab. 9.76
64	Svitare e rimuovere le viti (60).
65	Rimuovere l'anello di bloccaggio (14) dal corpo intermedio (16).
66	Svitare e rimuovere le viti (62) dal distanziale (17).
67	Rimuovere l'anello di bloccaggio (15).
68	Rimuovere e sostituire la membrana di bilanciamento (29), lubrificandola con grasso sintetico. <div style="border: 1px solid black; padding: 5px;">  AVVISO! Prima di inserire la membrana di sostituzione, pulire le cave di contenimento con una soluzione detergente. </div>
69	Posizionare l'anello di bloccaggio (15).
70	Inserire e fissare le viti (62) secondo le coppie di serraggio: <ul style="list-style-type: none"> • 6": tab. 9.75 • 8": tab. 9.76 <div style="border: 1px solid black; padding: 5px;">  AVVISO! Avvitare le viti secondo lo schema a croce al paragrafo 9.4.2.2. </div>
71	Posizionare l'anello di bloccaggio (14).
72	Posizionare la flangia (37), unitamente agli anelli I/DWR inferiori e superiori (9), al manicotto guida stelo (13), alla guarnizione a labbro (30), al dado (66), agli anelli elastici inferiori e superiori (76), agli O-ring (88, 89) nel corpo intermedio (16).
73	Inserire e fissare le viti (60) secondo le coppie di serraggio: <ul style="list-style-type: none"> • 6": tab. 9.75 • 8": tab. 9.76 <div style="border: 1px solid black; padding: 5px;">  AVVISO! Avvitare le viti secondo lo schema a croce al paragrafo 9.4.2.2. </div>
74	Posizionare la flangia (37) nel corpo intermedio (16).
75	Svitare e rimuovere le viti (59).
76	Rimuovere l'anello di bloccaggio (6).
77	Sfilare la sede valvola (7) dal corpo (2).
78	Rimuovere e sostituire gli O-ring (87) dalla sede valvola (7), lubrificandoli con grasso sintetico. <div style="border: 1px solid black; padding: 5px;">  AVVISO! Prima di inserire gli O-ring di sostituzione, pulire le cave di contenimento con una soluzione detergente. </div>
79	Posizionare la sede valvola (7) nel corpo (2).
80	Posizionare l'anello di bloccaggio (6)





Regolatore NORVAL 6'' - 8'' (testata 817)

Passo Azione	
81	<p>Inserire e fissare le viti (59) secondo le coppie di serraggio:</p> <ul style="list-style-type: none"> • 6": tab. 9.75 • 8": tab. 9.76 <p>! AVVISO!</p> <p>Avvitare le viti secondo lo schema a croce al paragrafo 9.4.2.2.</p>
82	<p>Posizionare l'assieme del corpo intermedio (9, 11, 13, 15, 17, 29, 30, 37, 62, 66, 76, 85, 88, 89) nel corpo (2).</p>
83	<p>Inserire e fissare le viti (55) secondo le coppie di serraggio:</p> <ul style="list-style-type: none"> • 6": tab. 9.75 • 8": tab. 9.76 <p>! AVVISO!</p> <p>Avvitare le viti secondo lo schema a croce al paragrafo 9.4.2.2.</p>
84	<p>Rimuovere e sostituire l'O-ring (90), lubrificandolo con grasso sintetico.</p> <p>! AVVISO!</p> <p>Prima di inserire l'O-ring di sostituzione, pulire le cave di contenimento con una soluzione detergente.</p>
85	<p>Posizionare il distanziale (38) unitamente all'O-ring (93).</p>
86	<p>Rimuovere e sostituire l'O-ring (86), lubrificandolo con grasso sintetico.</p> <p>! AVVISO!</p> <p>Prima di inserire l'O-ring di sostituzione, pulire le cave di contenimento con una soluzione detergente.</p>
87	<p>Posizionare il coperchio inferiore (19).</p>
88	<p>Inserire e fissare le viti (56) secondo le coppie di serraggio:</p> <ul style="list-style-type: none"> • 6": tab. 9.75 • 8": tab. 9.76 <p>! AVVISO!</p> <p>Avvitare le viti secondo lo schema a croce al paragrafo 9.4.2.2.</p>
89	<p>Posizionare l'assieme membrana (18, 20, 26, 27, 67).</p> <p>! AVVISO!</p> <p>Centrare il foro del supporto membrana (18) con il foro del distanziale (38).</p>
90	<p>Inserire lo stelo (8) dal basso verso l'alto nel manicotto guida stelo (13).</p>
91	<p>Inserire il dado di bloccaggio (68).</p> <p>! AVVISO!</p> <p>Allineare l'alloggiamento della chiave di fissaggio dello stelo (8) e l'alloggiamento della chiave di fissaggio del supporto membrana (18).</p>
92	<p>Allineare il foro della membrana (20) con fori del coperchio inferiore (19).</p>
93	<p>Fissare il dado di bloccaggio (68) secondo le coppie di serraggio:</p> <ul style="list-style-type: none"> • 6": tab. 9.75 • 8": tab. 9.76 <p>! AVVISO!</p> <ul style="list-style-type: none"> • Durante questa fase, tenere fermi lo stelo (8) e il supporto membrana (18) • Avvitare le viti secondo lo schema a croce al paragrafo 9.4.2.2.



Regolatore NORVAL 6" - 8" (testata 817)

Passo Azione	
94	Posizionare il coperchio superiore (24).
95	<p>Inserire e fissare le viti (57) unitamente ai dadi (69) secondo le coppie di serraggio:</p> <ul style="list-style-type: none"> • 6": tab. 9.75 • 8": tab. 9.76 <div style="border: 1px solid blue; padding: 5px;"> <p> AVVISO!</p> <p>Avvitare le viti secondo lo schema a croce al paragrafo 9.4.2.2.</p> </div>
96	Avvitare in senso orario l'assieme regolazione (3, 4, 95, 63, 93, 5) nello stelo (8).
97	<p>Inserire e fissare il dado (47) unitamente all'O-ring (94), secondo le coppie di serraggio:</p> <ul style="list-style-type: none"> • 6": tab. 9.75 • 8": tab. 9.76
98	Posizionare la flangia inferiore (1).
99	<p>Inserire e fissare le viti (54) secondo le coppie di serraggio:</p> <ul style="list-style-type: none"> • 6": tab. 9.75 • 8": tab. 9.76 <div style="border: 1px solid blue; padding: 5px;"> <p> AVVISO!</p> <p>Avvitare le viti secondo lo schema a croce al paragrafo 9.4.2.2.</p> </div>
100	Inserire la molla di regolazione (41).
101	Inserire il guida molla (45) unitamente al disco (64).
102	Inserire e fissare il tappo (23), unitamente agli O-ring (58, 96), alla vite di regolazione (46) e dado di bloccaggio (44).

 **AVVERTENZA!**

Assicurarsi che tutte le parti siano state montate correttamente.

9.4.5 - MANUTENZIONE DEL REGOLATORE NORVAL CON FUNZIONE DI MONITOR CON DISPOSITIVO ER

9.4.5.1 - REGOLATORE NORVAL CON FUNZIONE DI MONITOR + DISPOSITIVO ER 1" ÷ 3"

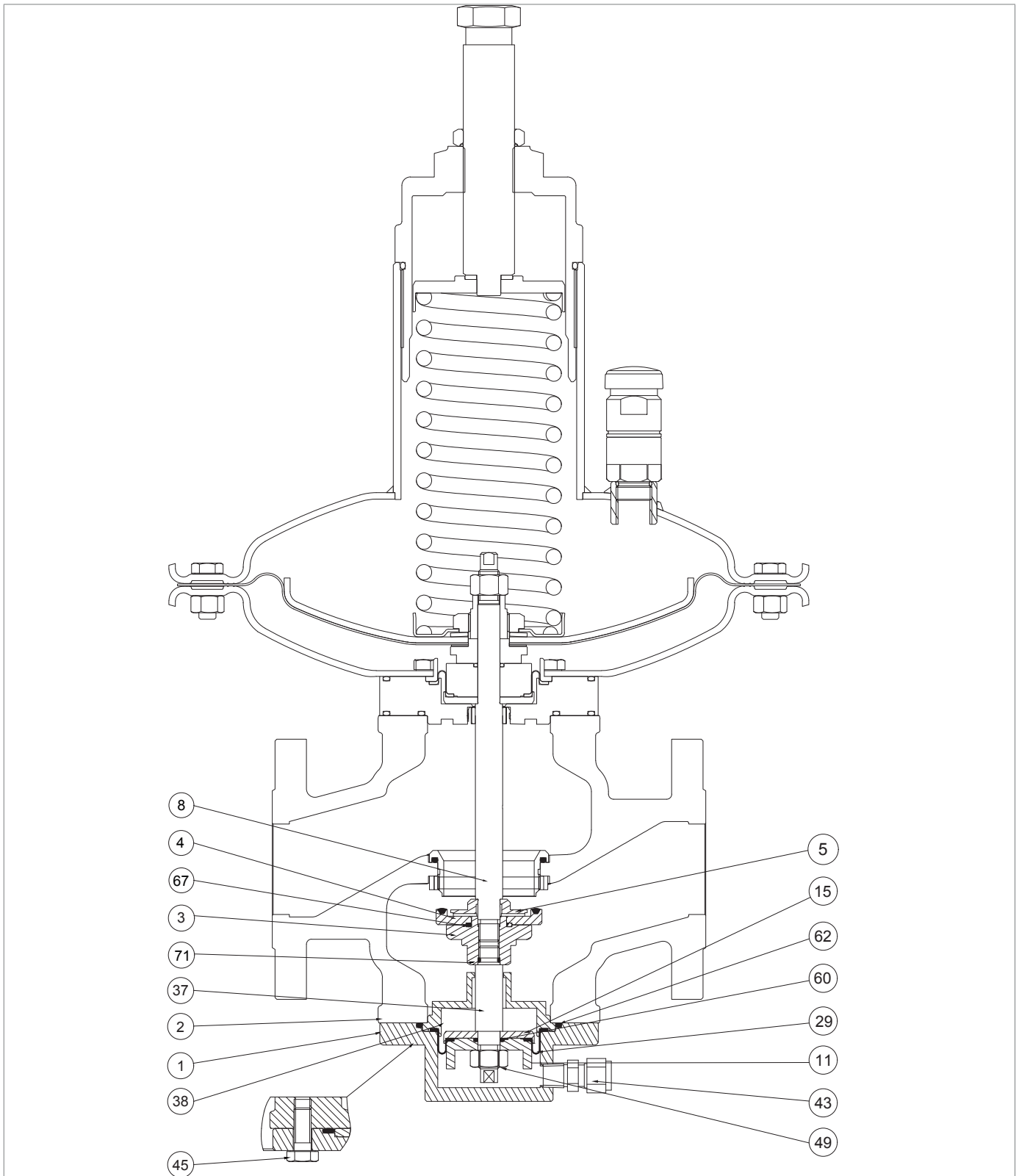







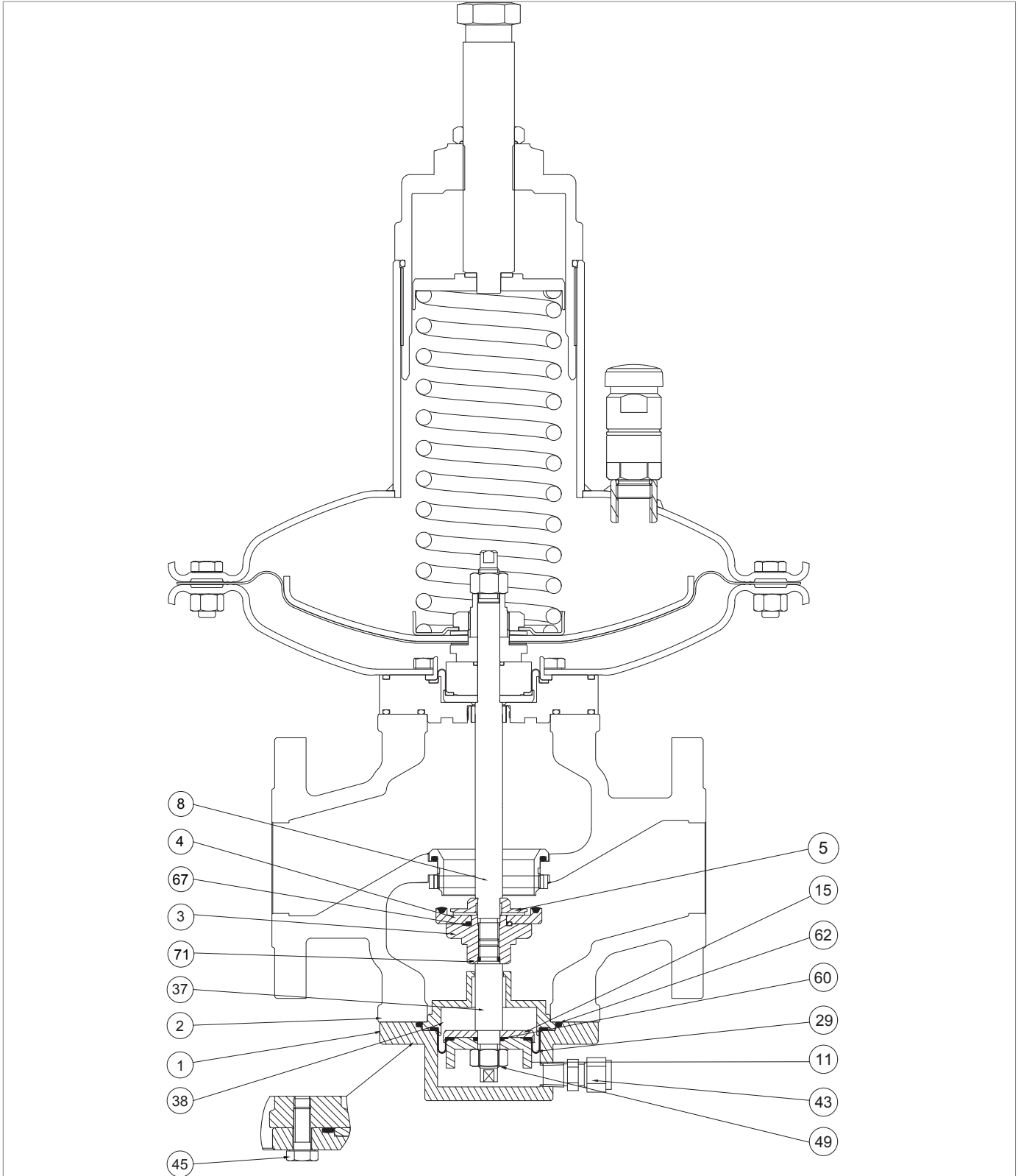




Fig. 9.49. Regolatore-monitor NORVAL + ER 1" ÷ 3"

Passo	Azione
1	Allentare il dado (49) unitamente all'assieme (3, 4, 5, 11, 15, 29, 37, 38, 60, 95, 94) dal corpo (2).
2	Rimuovere il disco protezione guarnizione armata (5).
3	Rimuovere la guarnizione armata (4).
4	Rimuovere e sostituire l'O-ring (67), lubrificandolo con grasso sintetico.  AVVISO! Prima di inserire l'O-ring di sostituzione, pulire le cave di contenimento con una soluzione detergente.
5	Svitare la prolunga dello stelo del dispositivo ER (37).  AVVISO! Durante questa fase, tenere fermo il dado di bloccaggio (3).
6	Rimuovere la prolunga dello stelo del dispositivo ER (37), unitamente all'O-ring (94), alla flangia del monitor (38), al disco di bloccaggio (15), alla membrana di bilanciamento (29), all'O-ring (60), al distanziale (11) e al dado di bloccaggio (49).
7	Rimuovere e sostituire l'O-ring (94), lubrificandolo con grasso sintetico.  AVVISO! Prima di inserire l'O-ring di sostituzione, pulire le cave di contenimento con una soluzione detergente.
8	Rimuovere la flangia monitor (38).
9	Svitare e rimuovere il dado di bloccaggio (49).  AVVISO! Durante questa fase, tenere ferma la prolunga dello stelo del dispositivo ER (37).
10	Rimuovere il distanziale (11).
11	Rimuovere e sostituire la membrana di bilanciamento (29), lubrificandola con grasso sintetico.  AVVISO! Prima di inserire la membrana di sostituzione, pulire le cave di contenimento con una soluzione detergente.
12	Rimuovere e sostituire l'O-ring (60), lubrificandolo con grasso sintetico.  AVVISO! Prima di inserire l'O-ring di sostituzione, pulire le cave di contenimento con una soluzione detergente.
13	Posizionare il distanziale (11).
14	Inserire e fissare dado di bloccaggio (49) 1": tab. 9.77 <ul style="list-style-type: none"> • 1" ½: tab. 9.78 • 2": tab. 9.79 • 2" ½: tab. 9.80 • 3": tab. 9.81  AVVISO! Durante questa fase, tenere ferma la prolunga dello stelo del dispositivo ER (37).
15	Posizionare la flangia monitor (38).



Regolatore-monitor NORVAL + ER 1" ÷ 3/8"

Passo	Azione
16	Inserire la prolunga dello stelo del dispositivo ER (37) nel dado di bloccaggio (3), secondo le coppie di serraggio: <ul style="list-style-type: none"> • 1": tab. 9.77 • 1" ½: tab. 9.78 • 2": tab. 9.79 • 2" ½: tab. 9.80 • 3": tab. 9.81
17	Inserire e fissare il dado di bloccaggio (3). <div style="border: 1px solid black; padding: 5px; margin-top: 5px;">  AVVISO! Durante questa fase, tenere fermo il dado di bloccaggio (49). </div>
18	Rimuovere e sostituire l'O-ring (95), lubrificandolo con grasso sintetico. <div style="border: 1px solid black; padding: 5px; margin-top: 5px;">  AVVISO! Prima di inserire l'O-ring di sostituzione, pulire le cave di contenimento con una soluzione detergente. </div>
19	Sostituire la guarnizione armata (4).
20	Posizionare il disco protezione guarnizione armata (5).
21	Posizionare e fissare (3, 4, 5, 11, 15, 29, 37, 38, 60, 95, 94) nel corpo (2).
22	Fissare la prolunga dello stelo del dispositivo ER (37) e il dado di bloccaggio (3), l'O-ring (94) allo stelo (8) con il dado di bloccaggio (68).

Tab. 9.104.

AVVERTENZA!

Dopo la manutenzione del regolatore con dispositivo ER, tornare:

- 1" - 2", testata 375TR: par. 9.4.4.1, passo 13
- 1" - 2", testata 375: par. 9.4.4.2, passo 12
- 1" - 2", testata 495: par. 9.4.4.3, passo 12
- 2 ½ - 3, testata 375TR: par. 9.4.4.4, passo 13
- 2 ½ - 3, testata 375: par. 9.4.4.5, passo 12
- 2 ½ - 3, testata 495: par. 9.4.4.6, passo 13
- 2 ½ - 3, testata 630: par. 9.4.4.7, passo 12

9.4.5.2 - REGOLATORE NORVAL CON FUNZIONE DI MONITOR + DISPOSITIVO ER 4"

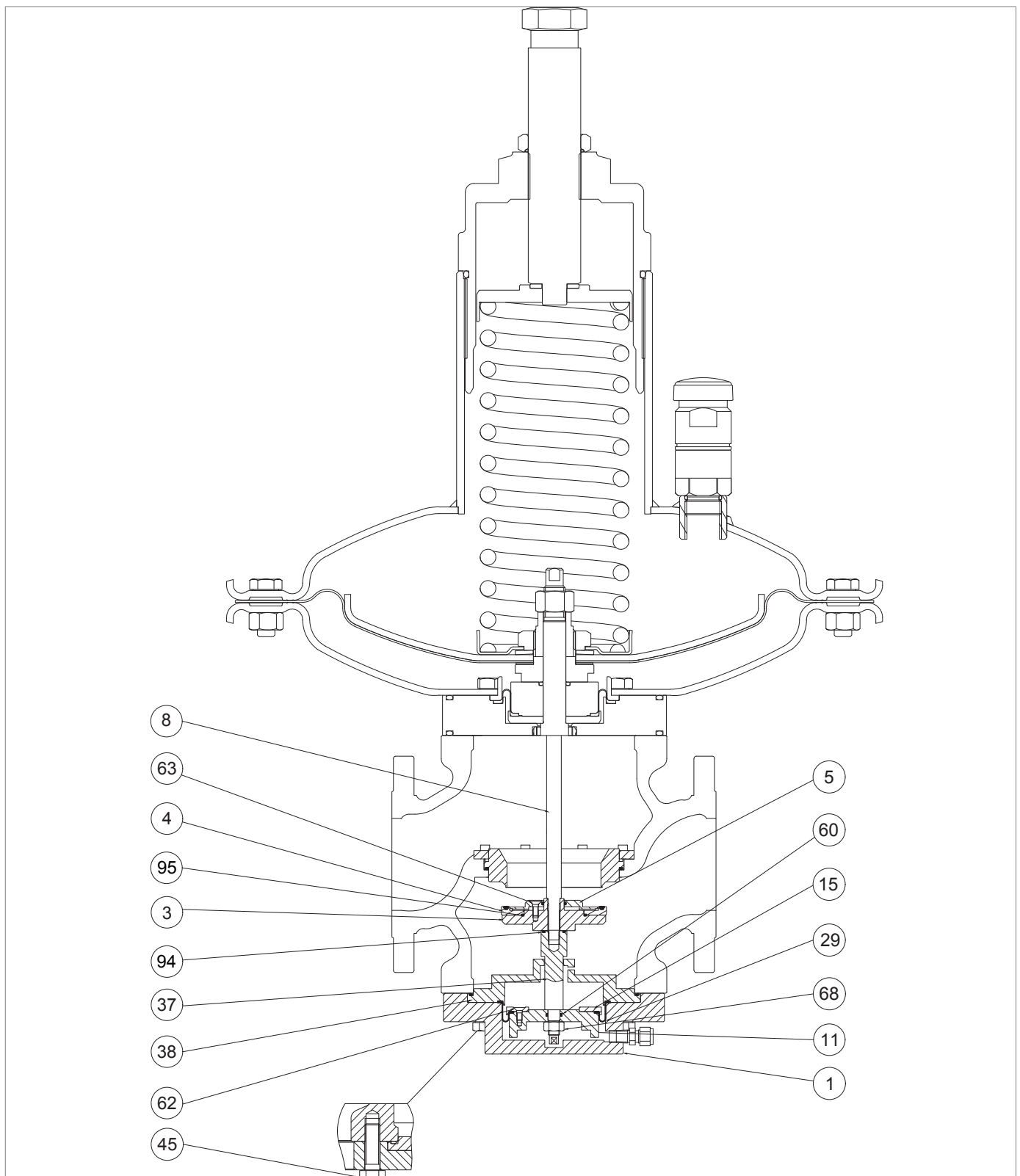
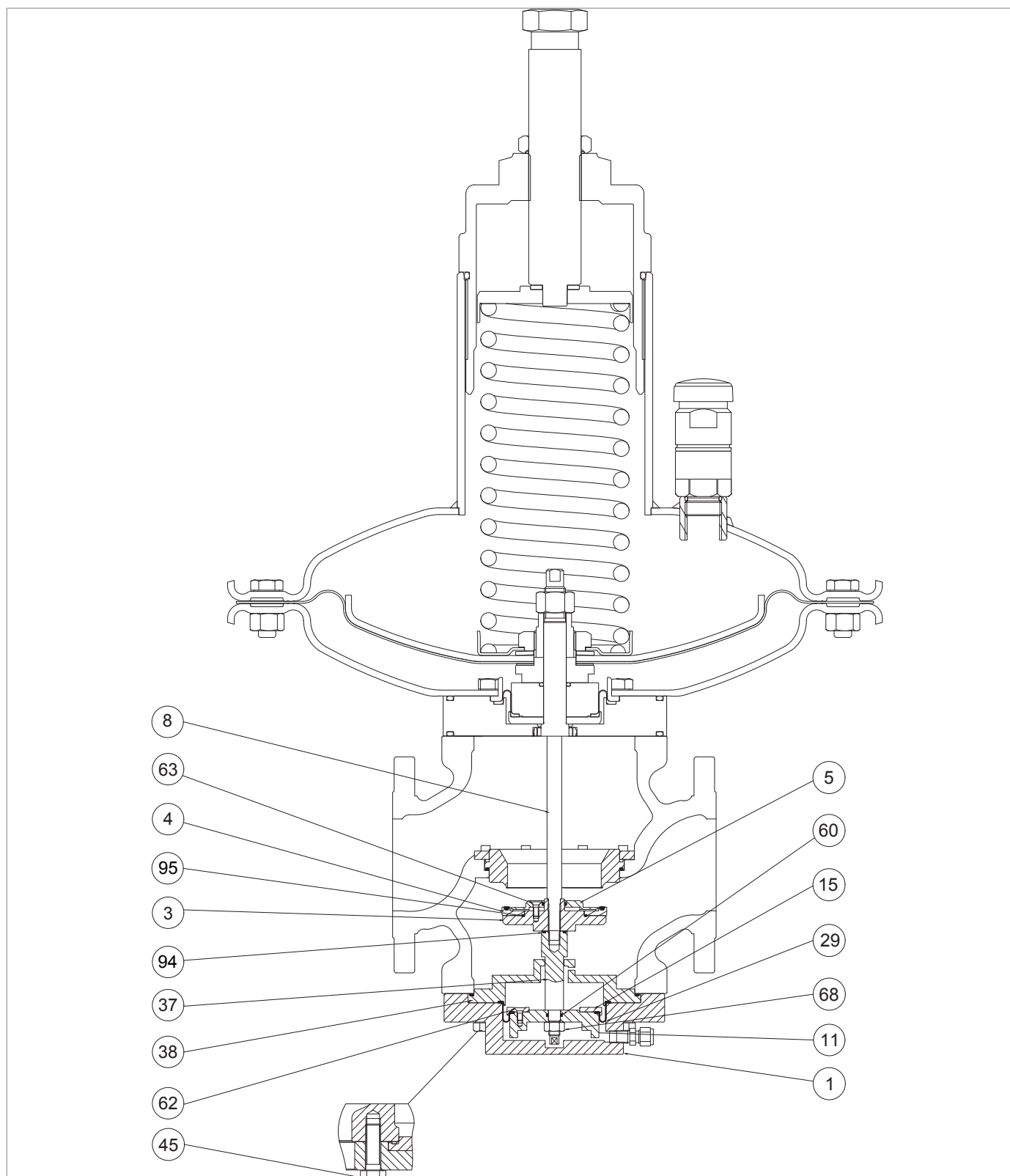


Fig. 9.50. Regolatore-monitor NORVAL + ER 4"

Passo	Azione
1	Allentare il dado (68) unitamente all'assieme (3, 4, 5, 11, 15, 29, 37, 38, 60, 62, 94) dallo stelo (8).
2	Svitare e rimuovere il supporto guarnizione armata (3), gli O-ring (93, 95), la vite (63), guarnizione armata (4), il disco protezione guarnizione armata (5) dallo stelo (8).
3	Svitare e rimuovere le viti (63).
4	Rimuovere il disco protezione guarnizione armata (5).
5	Rimuovere e sostituire l'O-ring (93) dal disco protezione guarnizione armata (5), lubrificandolo con grasso sintetico. ! AVVISO! Prima di inserire l'O-ring di sostituzione, pulire le cave di contenimento con una soluzione detergente.
6	Rimuovere e sostituire la guarnizione armata (4) unitamente all'O-ring (94).
7	Rimuovere e sostituire l'O-ring (95) lubrificandolo con grasso sintetico. ! AVVISO! Prima di inserire l'O-ring di sostituzione, pulire le cave di contenimento con una soluzione detergente.
8	Posizionare la guarnizione armata (4) unitamente all'O-ring (94).
9	Posizionare il disco protezione guarnizione armata (5).
10	Inserire e fissare le viti (63).
11	Inserire e fissare il supporto guarnizione armata (3), gli O-ring (93, 95), la vite (63), guarnizione armata (4), il disco protezione guarnizione armata (5) nello stelo (8).
12	Svitare e rimuovere il dado di bloccaggio (68). ! AVVISO! Durante questa fase, tenere ferma la prolunga dello stelo del dispositivo ER (37).
13	Sfilare la prolunga dello stelo del dispositivo ER (37) dalla flangia monitor (38).
14	Rimuovere e sostituire l'O-ring (94), lubrificandolo con grasso sintetico. ! AVVISO! Prima di inserire l'O-ring di sostituzione, pulire le cave di contenimento con una soluzione detergente.
15	Rimuovere la flangia monitor (38).
16	Svitare e rimuovere le viti (62).
17	Rimuovere il disco di bloccaggio (15).
18	Rimuovere e sostituire la membrana di bilanciamento (29), lubrificandola con grasso sintetico. ! AVVISO! Prima di inserire la membrana di sostituzione, pulire le cave di contenimento con una soluzione detergente.
19	Rimuovere e sostituire l'O-ring (60) dal distanziale (11), lubrificandolo con grasso sintetico. ! AVVISO! Prima di inserire l'O-ring di sostituzione, pulire le cave di contenimento con una soluzione detergente.



Regolatore-monitor NORVAL + ER 4''

Passo	Azione
20	Posizionare la membrana (29).
21	Posizionare il disco di bloccaggio (15).
22	<p>Inserire e fissare le viti (62) secondo le coppie di serraggio:</p> <ul style="list-style-type: none"> • 1": tab. 9.77 • 1" ½: tab. 9.78 • 2": tab. 9.79 • 2" ½: tab. 9.80 • 3": tab. 9.81 <p>! AVVISO! Avvitare le viti secondo lo schema a croce al paragrafo 9.4.2.2.</p>
23	Inserire la prolunga dello stelo del dispositivo ER (37) nella flangia monitor (38).
24	<p>Inserire e fissare il dado (68) secondo le coppie di serraggio:</p> <ul style="list-style-type: none"> • 1": tab. 9.77 • 1" ½: tab. 9.78 • 2": tab. 9.79 • 2" ½: tab. 9.80 • 3": tab. 9.81 <p>! AVVISO! Durante questa fase, tenere ferma la prolunga dello stelo del dispositivo ER (37).</p>
25	<p>Rimuovere e sostituire l'O-ring (85), lubrificandolo con grasso sintetico.</p> <p>! AVVISO! Prima di inserire l'O-ring di sostituzione, pulire le cave di contenimento con una soluzione detergente.</p>
26	Posizionare e fissare l'assieme (3, 4, 5, 11, 15, 29, 37, 38, 60, 62, 94) nello stelo (8).
27	Posizionare la flangia inferiore (1).
28	Inserire e fissare le viti (54).

Tab. 9.105.

! AVVERTENZA!

Dopo la manutenzione del regolatore con con dispositivo ER, tornare:

- 4", testata 375TR: par. 9.4.4.8, passo 13
- 4", testata 375: par. 9.4.4.9, passo 13
- 4", testata 495: par. 9.4.4.10, passo 12
- 4", testata 630: par. 9.4.4.11, passo 12

9.4.5.3 - REGOLATORE NORVAL CON FUNZIONE DI MONITOR + DISPOSITIVO ER 6" ÷ 8"

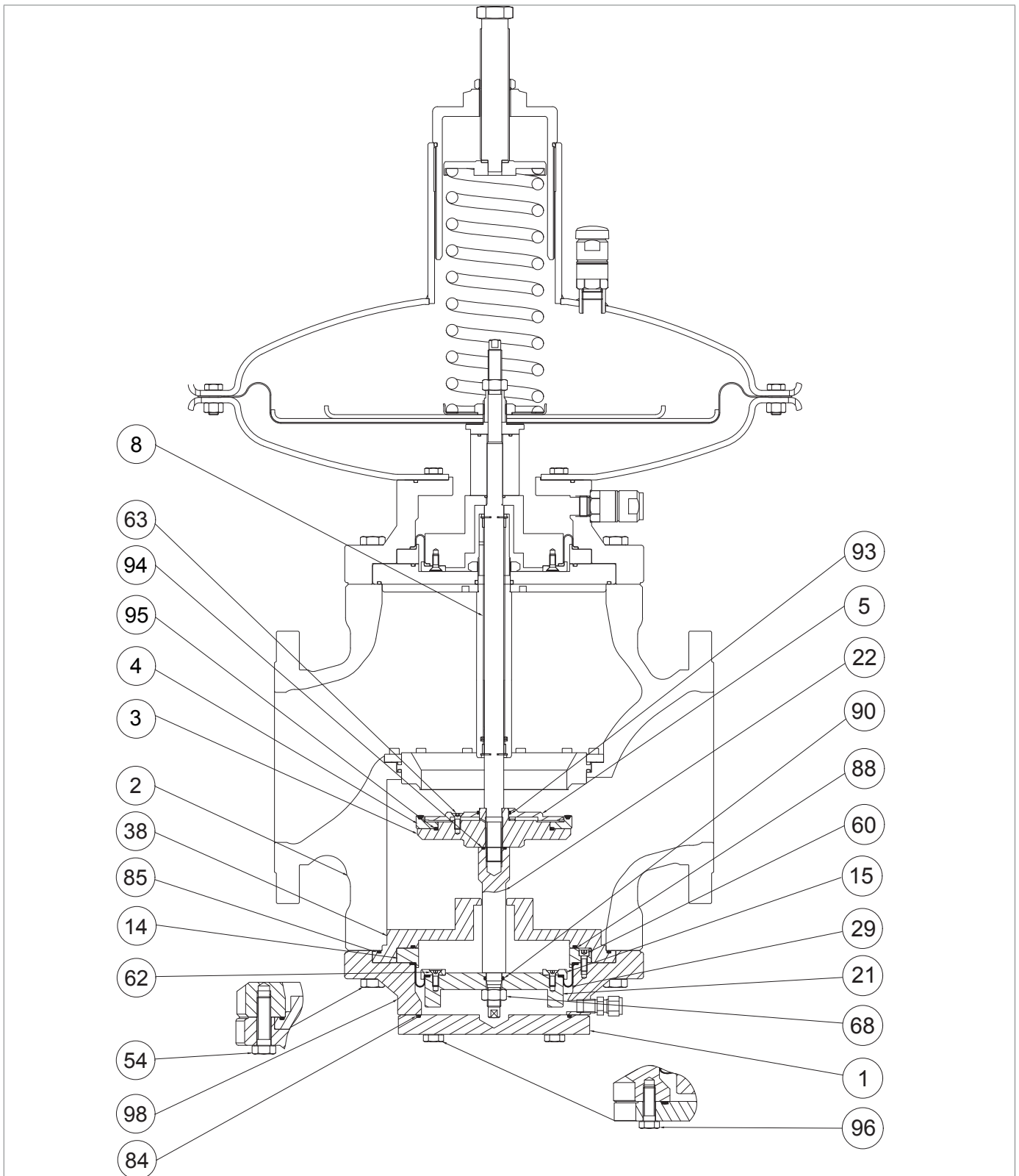

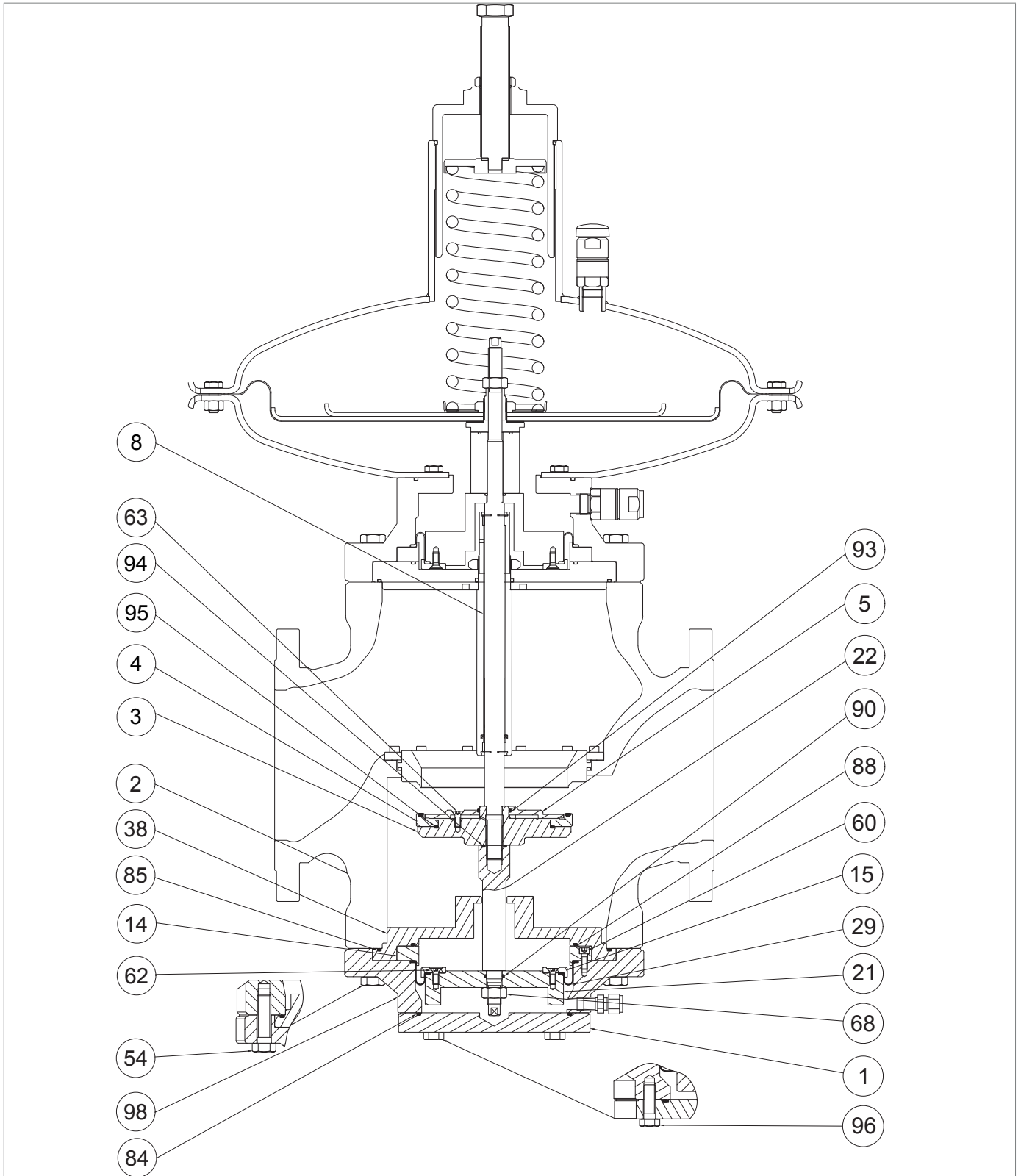







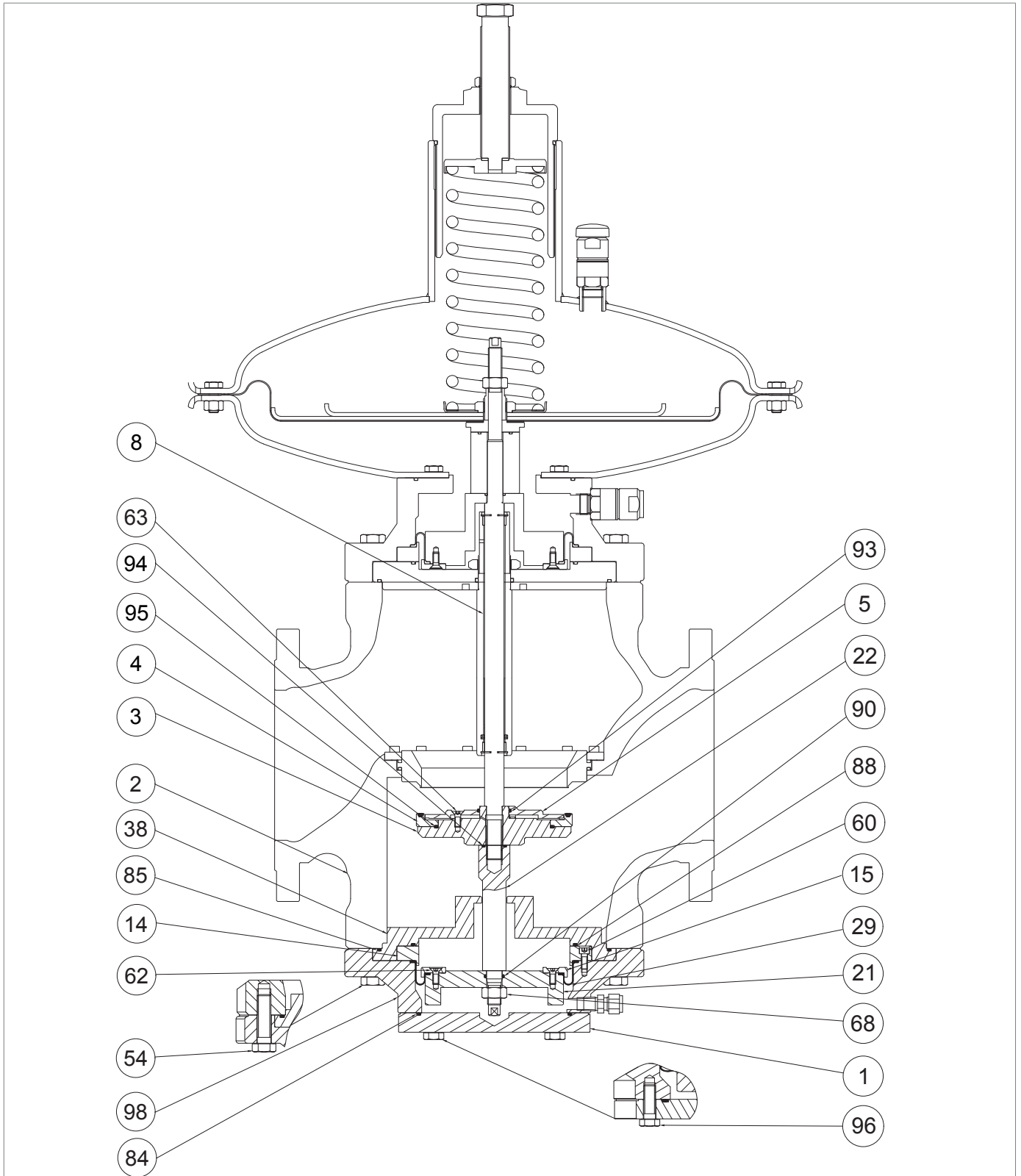
Fig. 9.51. Regolatore-monitor NORVAL + ER 6" ÷ 8"

Passo	Azione
1	Svitare e rimuovere le viti (96).
2	Rimuovere la flangia inferiore (1), avendo cura di sostenerla.
3	Rimuovere e sostituire l'O-ring (84), lubrificandolo con grasso sintetico. <div style="border: 1px solid blue; padding: 2px;">  AVVISO! Prima di inserire l'O-ring di sostituzione, pulire le cave di contenimento con una soluzione detergente. </div>
4	Svitare e rimuovere il dado (68) dalla prolunga dello stelo monitor (22).
5	Svitare e rimuovere le viti (54). <div style="border: 1px solid blue; padding: 2px;">  AVVISO! Durante questa fase, sostenere la flangia (98). </div>
6	Rimuovere la flangia (98) unitamente al distanziale (21), agli O-ring (90, 88, 85), alle viti (62, 60), al disco di bloccaggio (15), alla flangia monitor (38), e l'anello di bloccaggio (14).
7	Rimuovere la flangia monitor (38).
8	Rimuovere e sostituire gli O-ring (85, 88), lubrificandoli con grasso sintetico. <div style="border: 1px solid blue; padding: 2px;">  AVVISO! Prima di inserire gli O-ring di sostituzione, pulire le cave di contenimento con una soluzione detergente. </div>
9	Svitare e rimuovere le viti (60) dall'anello di bloccaggio (14).
10	Rimuovere l'anello di bloccaggio (14).
11	Svitare e rimuovere le viti (62).
12	Rimuovere il disco di bloccaggio (15).
13	Rimuovere e sostituire la membrana di bilanciamento (29), lubrificandola con grasso sintetico. <div style="border: 1px solid blue; padding: 2px;">  AVVISO! Prima di inserire la membrana di sostituzione, pulire le cave di contenimento con una soluzione detergente. </div>
14	Rimuovere e sostituire l'O-ring (90) dal distanziale (21), lubrificandolo con grasso sintetico. <div style="border: 1px solid blue; padding: 2px;">  AVVISO! Prima di inserire l'O-ring di sostituzione, pulire le cave di contenimento con una soluzione detergente. </div>
15	Posizionare la membrana (29).
16	Posizionare il disco di bloccaggio (15).
17	Inserire e fissare le viti (62) secondo le coppie di serraggio: <ul style="list-style-type: none"> • 6: tab. 9.83 • 8: tab. 9.84 <div style="border: 1px solid blue; padding: 2px;">  AVVISO! Avvitare le viti secondo lo schema a croce al paragrafo 9.4.2.2. </div>
18	Posizionare l'anello di bloccaggio (14).



Regolatore-monitor NORVAL + ER 6" ÷ 8"

Passo	Azione
19	Inserire e fissare le viti (60) secondo le coppie di serraggio: <ul style="list-style-type: none"> • 6: tab. 9.83 • 8: tab. 9.84 <div style="border: 1px solid black; padding: 5px; margin-top: 10px;">  AVVISO! Avvitare le viti secondo lo schema a croce al paragrafo 9.4.2.2. </div>
20	Svitare e rimuovere la prolunga dello stelo monitor (22) dallo stelo (8).
21	Rimuovere e sostituire l'O-ring (94), lubrificandolo con grasso sintetico. <div style="border: 1px solid black; padding: 5px; margin-top: 10px;">  AVVISO! Prima di inserire l'O-ring di sostituzione, pulire le cave di contenimento con una soluzione detergente. </div>
22	Svitare e rimuovere il supporto guarnizione armata (3), gli O-ring (93, 95), le viti (63), la guarnizione armata (4), il disco protezione guarnizione armata (5) dallo stelo (8).
23	Svitare e rimuovere le viti (63).
24	Rimuovere il disco protezione guarnizione armata (5).
25	Rimuovere e sostituire l'O-ring (93) dal disco protezione guarnizione armata (5), lubrificandolo con grasso sintetico. <div style="border: 1px solid black; padding: 5px; margin-top: 10px;">  AVVISO! Prima di inserire l'O-ring di sostituzione, pulire le cave di contenimento con una soluzione detergente. </div>
26	Rimuovere e sostituire la guarnizione armata (4).
27	Rimuovere e sostituire l'O-ring (95), lubrificandolo con grasso sintetico. <div style="border: 1px solid black; padding: 5px; margin-top: 10px;">  AVVISO! Prima di inserire l'O-ring di sostituzione, pulire le cave di contenimento con una soluzione detergente. </div>
28	Posizionare la guarnizione armata (4).
29	Posizionare il disco protezione guarnizione armata (5).
30	Inserire e fissare le viti (63).
31	Inserire e fissare il supporto guarnizione armata (3), gli O-ring (93, 95), le viti (63), la guarnizione armata (4), il disco protezione guarnizione armata (5) nello stelo (8).
32	<div style="background-color: yellow; padding: 5px; margin-bottom: 10px;">  ATTENZIONE! </div> Tornare alla manutenzione del regolatore NORVAL 6" ÷ 8" <ul style="list-style-type: none"> • testata 495: par. 9.4.4.12, passo 24 • testata 630: par. 9.4.4.13, passo 23 • testata 658: par. 9.4.4.14, passo 24 • testata 817: par. 9.4.4.15, passo 24
33	Inserire e fissare la prolunga dello stelo monitor (22) allo stelo (8) secondo le coppie di serraggio: <ul style="list-style-type: none"> • 6: tab. 9.83 • 8: tab. 9.84
34	Posizionare la flangia monitor (38).



Regolatore-monitor NORVAL + ER 6" ÷ 8"

Passo	Azione
35	Posizionare la flangia (98) unitamente al distanziale (21), agli O-ring (90, 88, 85), alle viti (62, 60), al disco di bloccaggio (15), alla flangia monitor (38), e l'anello di bloccaggio (14)
36	<p>Inserire e fissare le viti (54) secondo le coppie di serraggio:</p> <ul style="list-style-type: none"> • 6: tab. 9.83 • 8: tab. 9.84 <div style="border: 1px solid blue; padding: 5px;"> <p>! AVVISO! Avvitare le viti secondo lo schema a croce al paragrafo 9.4.2.2.</p> </div>
37	<p>Inserire e fissare il dado (68) secondo le coppie di serraggio:</p> <ul style="list-style-type: none"> • 6: tab. 9.83 • 8: tab. 9.84 <div style="border: 1px solid blue; padding: 5px;"> <p>! AVVISO! Durante questa fase, tenere ferma la prolunga dello stelo del dispositivo ER (22).</p> </div>
38	Posizionare la flangia inferiore (1), sostenendola con cura.
39	<p>Inserire e fissare le viti (96) secondo le coppie di serraggio:</p> <ul style="list-style-type: none"> • 6: tab. 9.83 • 8: tab. 9.84 <div style="border: 1px solid blue; padding: 5px;"> <p>! AVVISO! Avvitare le viti secondo lo schema a croce al paragrafo 9.4.2.2.</p> </div>

Tab. 9.106.

! AVVERTENZA!

Dopo la manutenzione del regolatore NORVAL in funzione di monitor con dispositivo ER, tornare:

- 6" ÷ 8", testata 495: par. 9.4.4.12, passo 96
- 6" ÷ 8", testata 630: par. 9.4.4.13, passo 96
- 6" ÷ 8", testata 658: par. 9.4.4.14, passo 103
- 6" ÷ 8", testata 817: par. 9.4.4.15, passo 100

9.4.6 - MANUTENZIONE DEL REGOLATORE NORVAL CON VALVOLA DI BLOCCO SN

9.4.6.1 - REGOLATORE NORVAL + VALVOLA DI BLOCCO SN 1" ÷ 3"

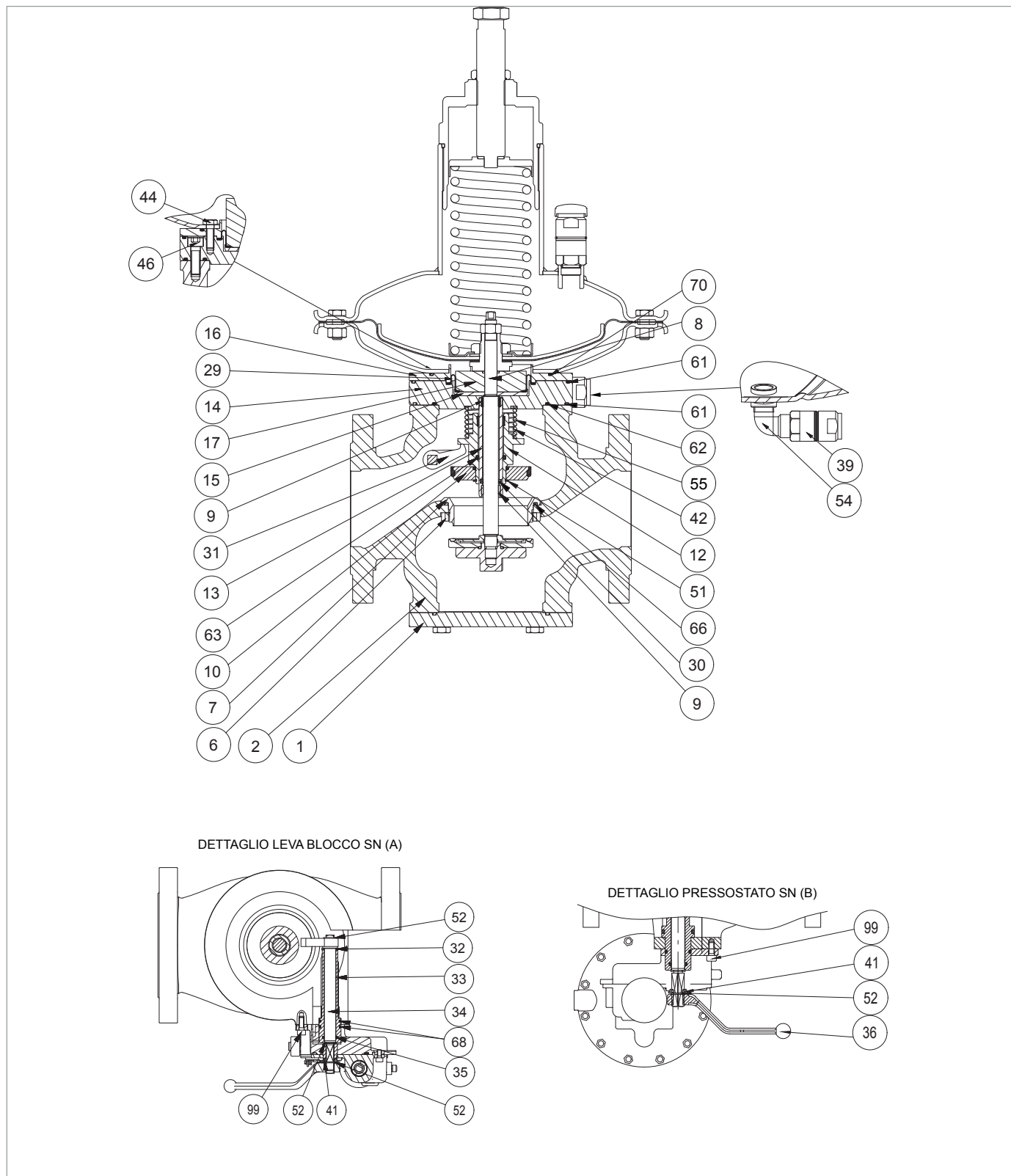






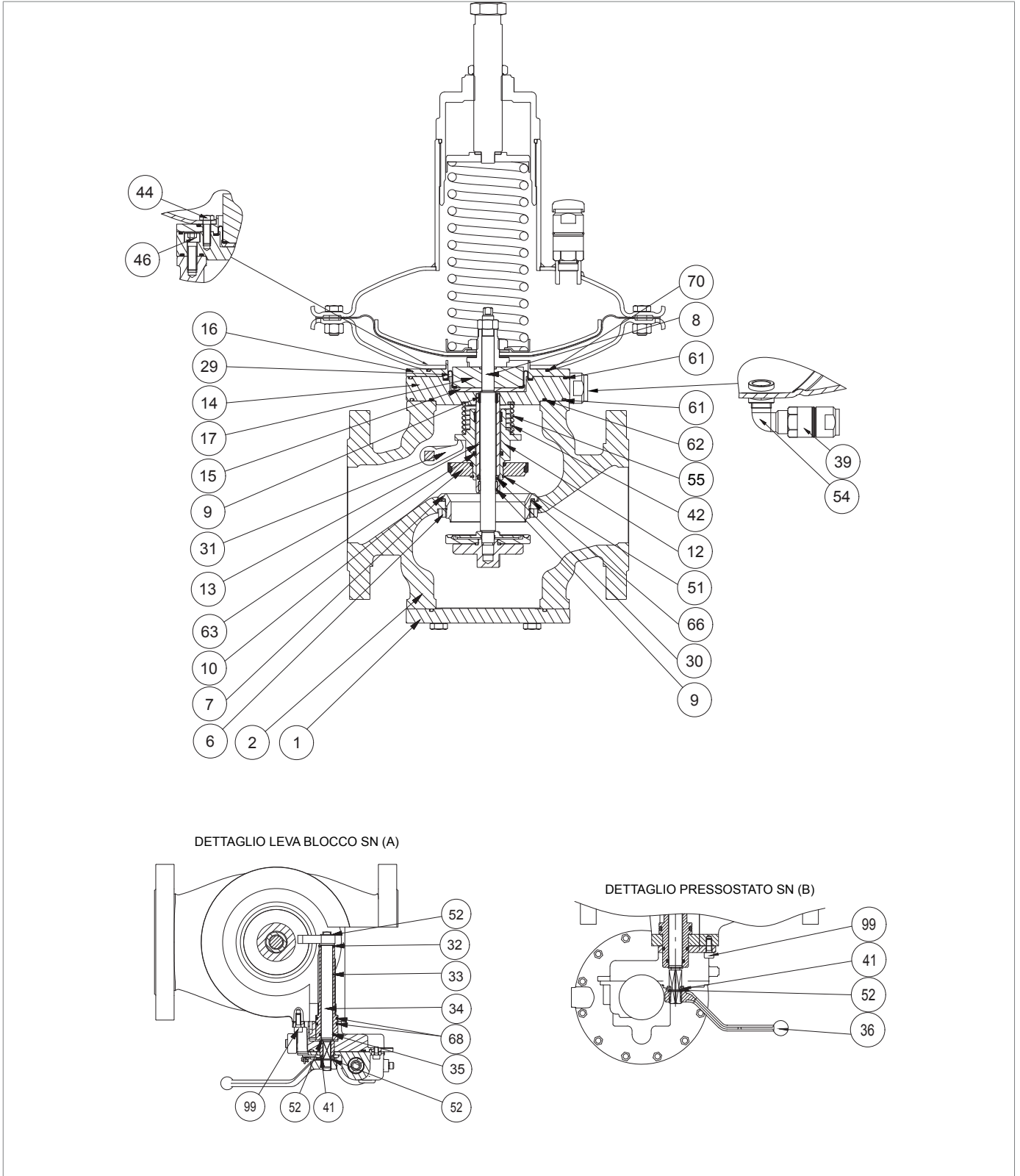


Fig. 9.52. NORVAL + SN 1" ÷ 3"

Passo	Azione
1	Rimuovere la molla (42).
2	Rimuovere il supporto otturatore (12) unitamente all'anello I/DWR (55), all'O-ring (63), all'otturatore (10) e all'anello di bloccaggio (51).
3	Rimuovere l'anello di bloccaggio (51).
4	Rimuovere e sostituire l'otturatore (10).
5	Posizionare l'anello di bloccaggio (51).
6	Rimuovere e sostituire l'O-ring (63), lubrificandolo con grasso sintetico.  AVVISO! Prima di inserire l'O-ring di sostituzione, pulire le cave di contenimento con una soluzione detergente.
7	Rimuovere e sostituire l'anello I/DWR (55), lubrificandolo con grasso sintetico.  AVVISO! Prima di inserire l'O-ring di sostituzione, pulire le cave di contenimento con una soluzione detergente.
8	Svitare e rimuovere la ghiera di bloccaggio (6).
9	Rimuovere la leva di aggancio (36).
10	Rimuovere l'anello seeger esterno (52).
11	Rimuovere l'indicatore di posizione (41).
12	Rimuovere le viti (99).
13	Sfilare il pressostato SN (dettaglio B) dalla bussola (33).  AVVISO! Durante questa fase, sostenere il pressostato SN (dettaglio B).
14	Rimuovere l'anello seeger interno (52).
15	Sfilare la bussola (33), unitamente agli O-ring (35, 68) dal corpo (1).
16	Rimuovere e sostituire l'O-ring (35), lubrificandolo con grasso sintetico.  AVVISO! Prima di inserire l'O-ring di sostituzione, pulire le cave di contenimento con una soluzione detergente.
17	Rimuovere e sostituire gli O-ring (68), lubrificandoli con grasso sintetico.  AVVISO! Prima di inserire gli O-ring di sostituzione, pulire le cave di contenimento con una soluzione detergente.
18	Posizionare la bussola (33) unitamente agli O-ring (35, 68) nel corpo (1).
19	Inserire l'anello seeger interno (52).
20	Sfilare dal basso verso l'alto la sede valvola (7) unitamente all'O-ring (66) dal corpo (2).
21	Sostituire l'O-ring (66), lubrificandolo con grasso sintetico.  AVVISO! Prima di inserire l'O-ring di sostituzione, pulire le cave di contenimento con una soluzione detergente.



NORVAL + SN 1" ÷ 3"

Passo	Azione
22	Inserire dall'alto verso il basso la sede valvola (7) unitamente all'O-ring (66) dal corpo (2).
23	Inserire e fissare la ghiera di bloccaggio (6).
24	<p>Posizionare bussola (12) unitamento all'anello I/DWR (55), all'O-ring (63), all'otturatore (10) e all'anello di bloccaggio (51).</p> <div style="border: 1px solid blue; padding: 5px;"> <p>! AVVISO!</p> <p>Durante questa fase, tenere la leva di aggancio (36) tra la bussola (12) e l'otturatore (10).</p> </div>
25	Posizionare la molla (42).
26	Inserire la flangia (14) unitamente al manicotto guida stelo (13) dal corpo (2).
27	Posizionare il pressostato SN (dettaglio B) nella bussola (33)
28	<p>Inserire e fissare le viti (99) secondo le coppie di serraggio:</p> <ul style="list-style-type: none"> • 1 ÷ 3: tab. 9.85 <div style="border: 1px solid blue; padding: 5px;"> <p>! AVVISO!</p> <ul style="list-style-type: none"> • Avvitare le viti secondo lo schema a croce al paragrafo 9.4.2.2 • Durante questa fase, sostenere il pressostato SN (dettaglio B) </div>
29	Posizionare la leva di aggancio (36).
30	Posizionare l'indicatore di posizione (41).
31	Posizionare l'anello seeger esterno (52).

Tab. 9.107.

AVVERTENZA!

Dopo la manutenzione del regolatore con valvola di blocco SN, tornare:

- 1" - 2", testata 375TR: par. 9.4.4.1, passo 43
- 1" - 2", testata 375: par. 9.4.4.2, passo 40
- 1" - 2", testata 495: par. 9.4.4.3, passo 42

- 2 ½ - 3, testata 375TR: par. 9.4.4.4, passo 44
- 2 ½ - 3, testata 375: par. 9.4.4.5, passo 42
- 2 ½ - 3, testata 495: par. 9.4.4.6, passo 42
- 2 ½ - 3, testata 630: par. 9.4.4.7, passo 42

9.4.6.2 - REGOLATORE NORVAL + VALVOLA DI BLOCCO SN 4"

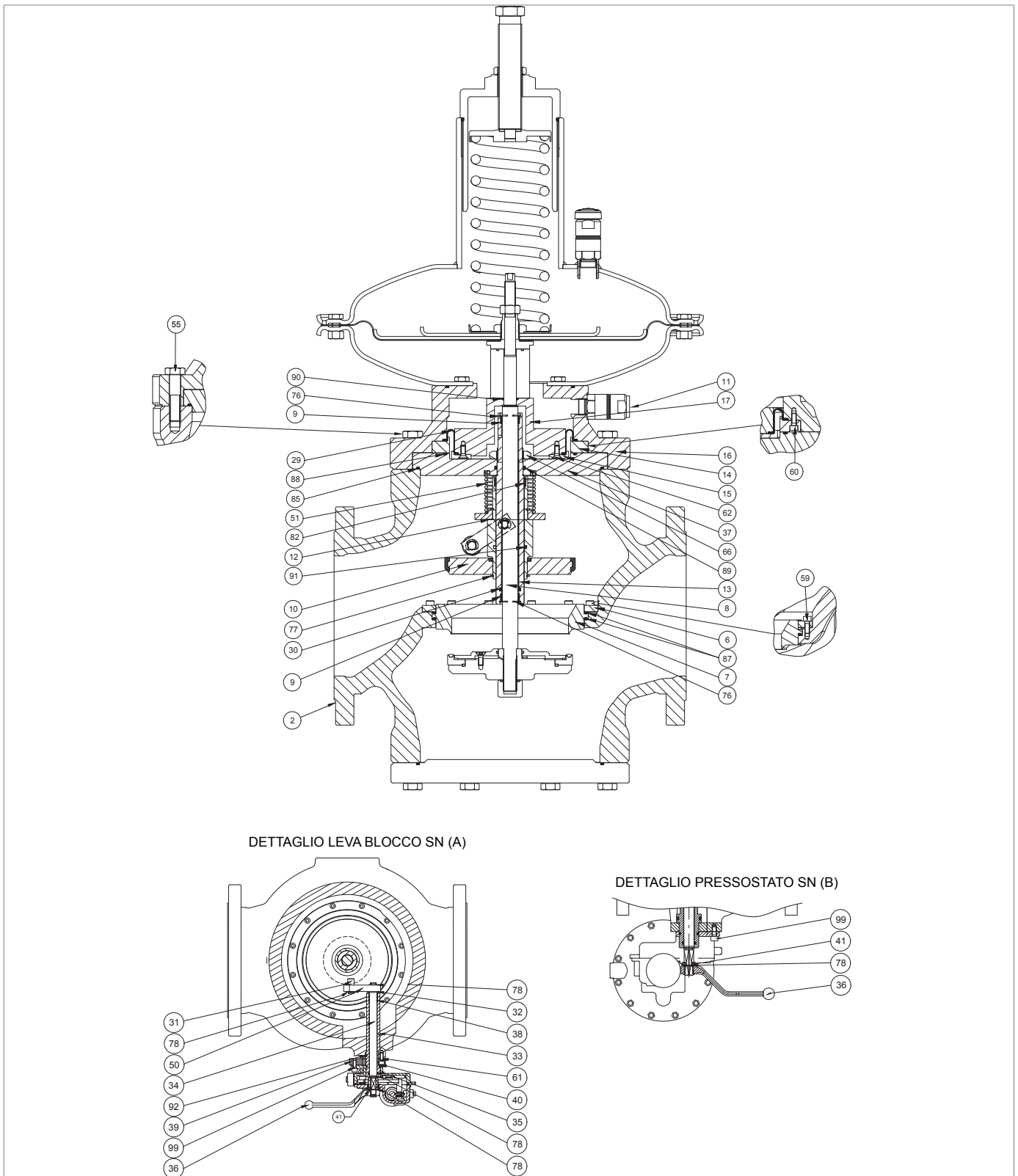





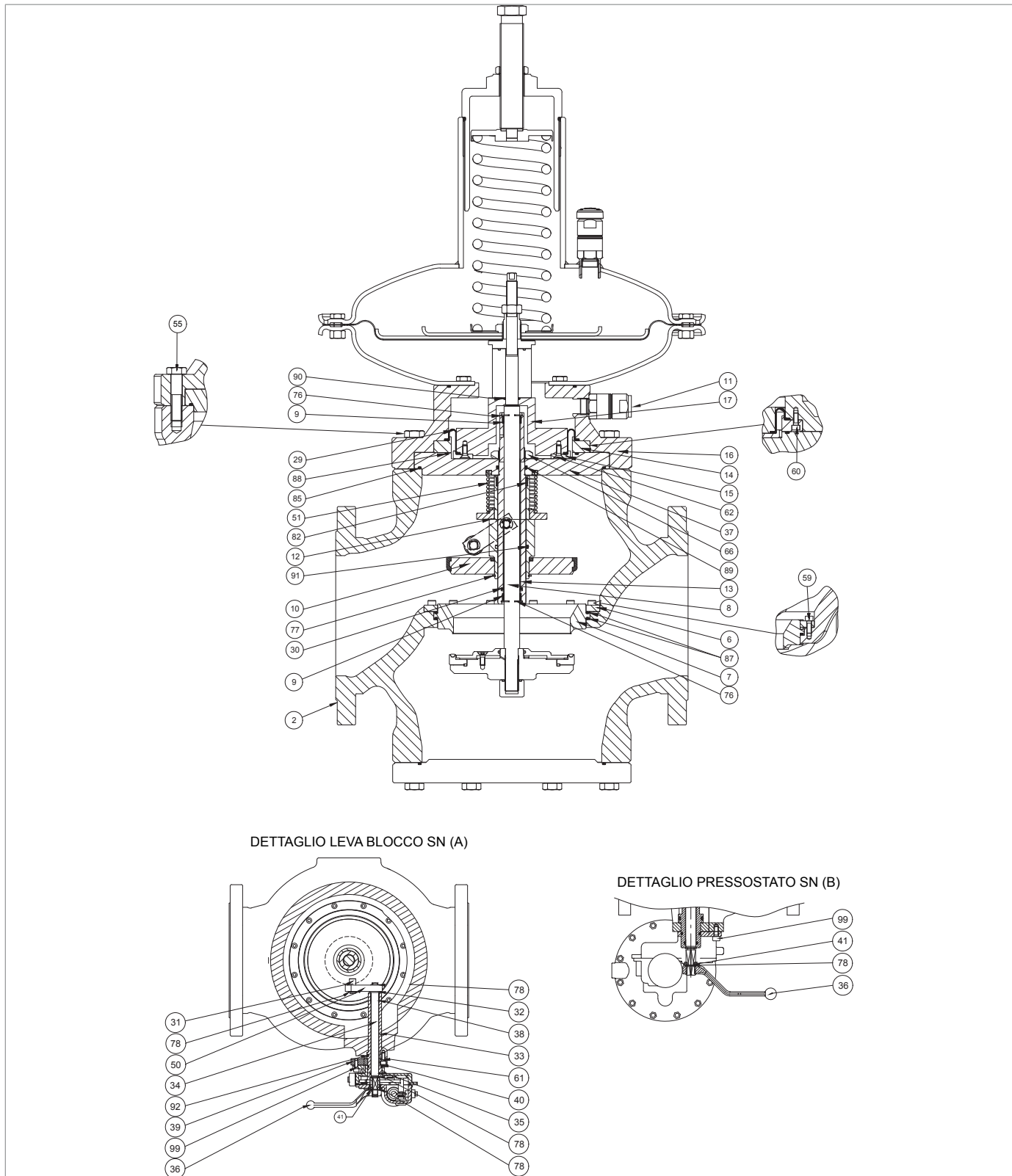





Fig. 9.53. NORVAL + SN 4"

Passo	Azione
1	Sfilare il manicotto guida stelo (13) unitamente all'otturatore (10), al supporto otturatore (12), all'O-ring (91), all'anello di bloccaggio (77), all'anello I/DWR (82) e alla molla (51) dal distanziale flangia (37).
2	Rimuovere l'anello elastico superiore (76).
3	Rimuovere e sostituire l'anello I/DWR superiore (9). <div style="border: 1px solid blue; padding: 2px;">  AVVISO! Prima di inserire l'anello I/DWR di sostituzione, pulire le cave di contenimento con una soluzione detergente. </div>
4	Posizionare l'anello elastico superiore (76).
5	Rimuovere l'anello elastico inferiore (76).
6	Rimuovere l'anello I/DWR inferiore (9).
7	Rimuovere e sostituire la guarnizione a labbro (30).
8	Sostituire l'anello I/DWR inferiore (9). <div style="border: 1px solid blue; padding: 2px;">  AVVISO! Prima di inserire l'anello I/DWR di sostituzione, pulire le cave di contenimento con una soluzione detergente. </div>
9	Posizionare l'anello elastico inferiore (76).
10	Rimuovere e sostituire gli O-ring (85, 88, 89) lubrificandoli con grasso sintetico. <div style="border: 1px solid blue; padding: 2px;">  AVVISO! Prima di inserire gli O-ring di sostituzione, pulire le cave di contenimento con una soluzione detergente. </div>
11	Rimuovere il supporto otturatore (12) unitamente all'anello I/DWR (82), all'O-ring (91), alla molla (51), all'otturatore (10) e all'anello di bloccaggio (77) dal manicotto guida stelo (13).
12	Rimuovere l'anello di bloccaggio (77).
13	Rimuovere e sostituire l'otturatore (10).
14	Posizionare l'anello di bloccaggio (77).
15	Rimuovere e sostituire l'O-ring (91), lubrificandolo con grasso sintetico. <div style="border: 1px solid blue; padding: 2px;">  AVVISO! Prima di inserire l'O-ring di sostituzione, pulire le cave di contenimento con una soluzione detergente. </div>
16	Rimuovere e sostituire l'anello I/DWR (9), lubrificandolo con grasso sintetico. <div style="border: 1px solid blue; padding: 2px;">  AVVISO! Prima di inserire l'O-ring di sostituzione, pulire le cave di contenimento con una soluzione detergente. </div>
17	Inserire il supporto otturatore (12) unitamente all'anello I/DWR (82), all'O-ring (91), alla molla (51), all'otturatore (10) e all'anello di bloccaggio (77) nel manicotto guida stelo (13).
18	Inserire il manicotto guida stelo (13) unitamente all'anello I/DWR inferiore (9), all'anello I/DWR superiore (9), all'anello elastico inferiore (76), all'anello elastico superiore (76), la guarnizione a labbro (30) nella flangia (37).
19	Rimuovere la leva di aggancio (36).
20	Rimuovere l'anello seeger esterno (78).



NORVAL + SN 4"

Passo	Azione
21	Rimuovere l'indicatore di posizione (41).
22	Rimuovere anello seeger interno (78).
23	Rimuovere le viti (99).
24	Sfilare il pressostato SN (dettaglio B) dalla bussola (33).
25	Svitare e rimuovere le viti (61)
26	Rimuovere la flangia (39).
27	Sfilare la bussola (33), unitamente agli O-ring (35, 40, 92) dal corpo (2).
28	Rimuovere e sostituire gli O-ring (35, 40, 92), lubrificandoli con grasso sintetico.
28	<div style="border: 1px solid blue; padding: 5px;">  AVVISO! Prima di inserire gli O-ring di sostituzione, pulire le cave di contenimento con una soluzione detergente. </div>
28	Posizionare la bussola (33) unitamente agli O-ring (35, 40, 92) nel corpo (2).
29	Posizionare la flangia (39).
30	Inserire e fissare le viti (61) secondo le coppie di serraggio: <ul style="list-style-type: none"> • 4: tab. 9.86
30	<div style="border: 1px solid blue; padding: 5px;">  AVVISO! Avvitare le viti secondo lo schema a croce al paragrafo 9.4.2.2. </div>
31	Inserire l'anello seeger interno (78).
32	Posizionare il pressostato SN (dettaglio B) nella bussola (33)
33	Inserire e fissare le viti (99) secondo le coppie di serraggio: <ul style="list-style-type: none"> • 4: tab. 9.86
33	<div style="border: 1px solid blue; padding: 5px;">  AVVISO! Avvitare le viti secondo lo schema a croce al paragrafo 9.4.2.2. </div>
34	Posizionare l'indicatore di posizione (41).
35	Posizionare l'anello seeger esterno (52)
36	Posizionare la leva di aggancio (36).

Tab. 9.108.

AVVERTENZA!

Dopo la manutenzione del regolatore con valvola di blocco SN, tornare:

- 4", testata 375TR: par. 9.4.4.8, passo 60
- 4", testata 375: par. 9.4.4.9, passo 60
- 4", testata 495: par. 9.4.4.10, passo 56
- 4", testata 630: par. 9.4.4.11, passo 56

9.4.6.3 - REGOLATORE NORVAL + VALVOLA DI BLOCCO SN 6" ÷ 8"

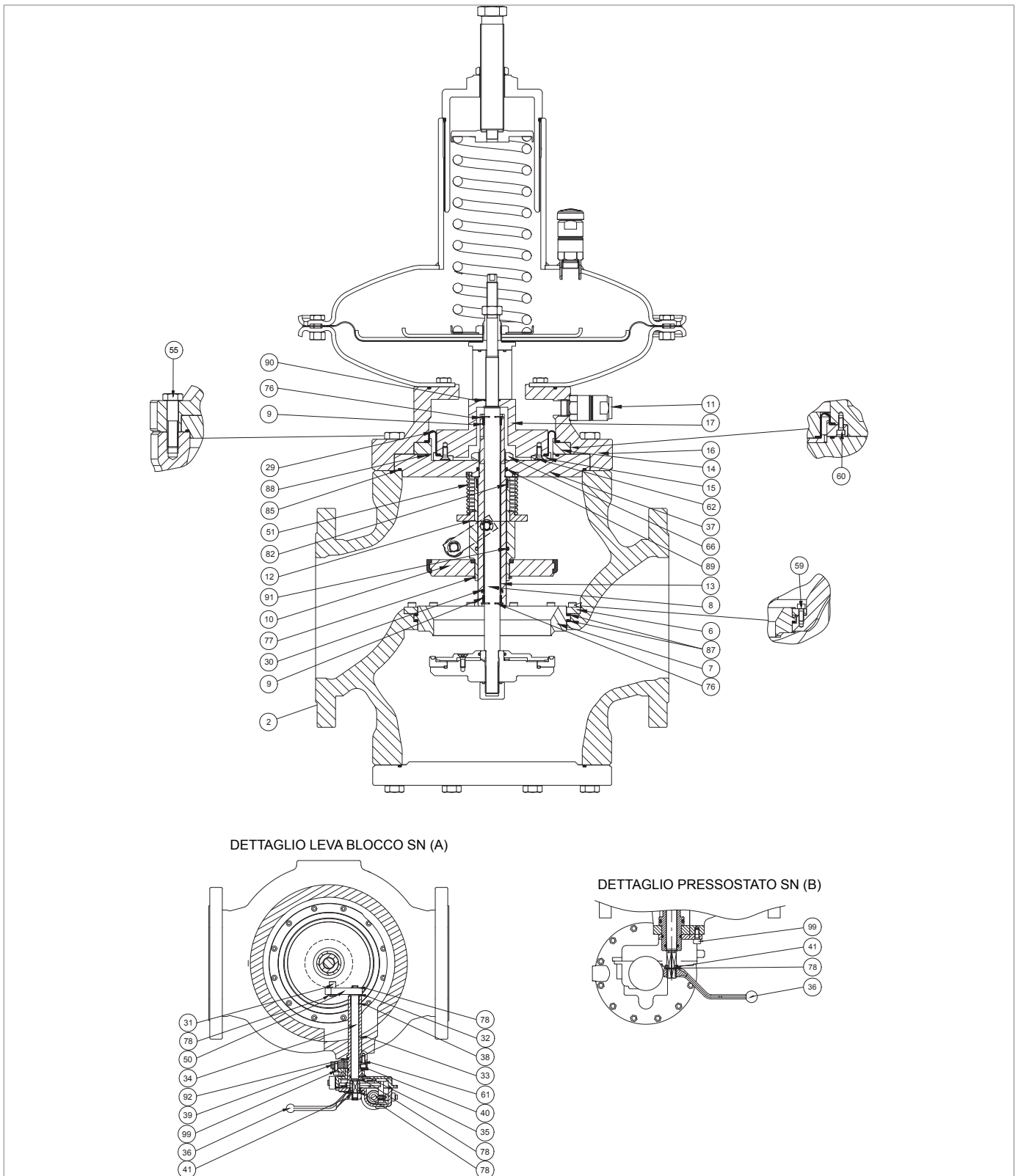
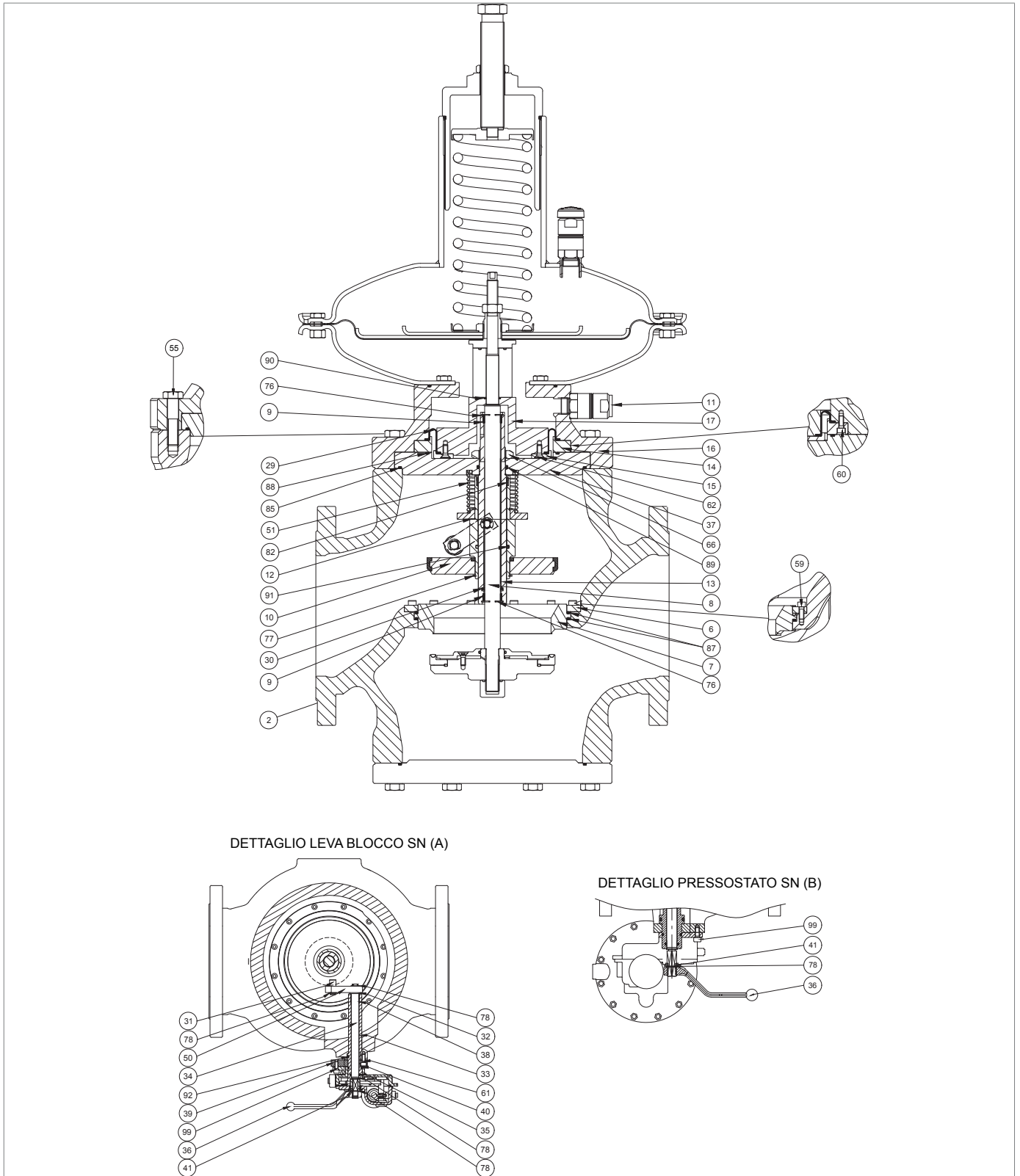





Fig. 9.54. NORVAL + SN 6" ÷ 8"

Passo	Azione
1	Sfilare il manicotto guida stelo (13) unitamente all'otturatore (10), al supporto otturatore (12), all'O-ring (91), all'anello di bloccaggio (77), all'anello I/DWR (82) e alla molla (51) dal distanziale flangia (37).
2	Rimuovere l'anello elastico superiore (76).
3	Rimuovere e sostituire l'anello I/DWR superiore (9). ! AVVISO! Prima di inserire l'anello I/DWR di sostituzione, pulire le cave di contenimento con una soluzione detergente.
4	Posizionare l'anello elastico superiore (76).
5	Rimuovere l'anello elastico inferiore (76).
6	Rimuovere l'anello I/DWR inferiore (9).
7	Rimuovere e sostituire la guarnizione a labbro (30).
8	Sostituire l'anello I/DWR inferiore (9). ! AVVISO! Prima di inserire l'anello I/DWR di sostituzione, pulire le cave di contenimento con una soluzione detergente.
9	Posizionare l'anello elastico inferiore (76).
10	Rimuovere e sostituire gli O-ring (85, 88, 89) lubrificandoli con grasso sintetico. ! AVVISO! Prima di inserire gli O-ring di sostituzione, pulire le cave di contenimento con una soluzione detergente.
11	Rimuovere il supporto otturatore (12) unitamente all'anello I/DWR (82), all'O-ring (91), alla molla (51), all'otturatore (10) e all'anello di bloccaggio (77) dal manicotto guida stelo (13).
12	Rimuovere l'anello di bloccaggio (77).
13	Rimuovere e sostituire l'otturatore (10).
14	Posizionare l'anello di bloccaggio (77).
15	Rimuovere e sostituire l'O-ring (91), lubrificandolo con grasso sintetico. ! AVVISO! Prima di inserire l'O-ring di sostituzione, pulire le cave di contenimento con una soluzione detergente.
16	Rimuovere e sostituire l'anello I/DWR (82), lubrificandolo con grasso sintetico. ! AVVISO! Prima di inserire l'O-ring di sostituzione, pulire le cave di contenimento con una soluzione detergente.
17	Inserire il supporto otturatore (12) unitamente all'anello I/DWR (82), all'O-ring (91), alla molla (51), all'otturatore (10) e all'anello di bloccaggio (77) nel manicotto guida stelo (13).
18	Inserire il manicotto guida stelo (13) unitamente all'anello I/DWR inferiore (9), all'anello I/DWR superiore (9), all'anello elastico inferiore (76), all'anello elastico superiore (76), la guarnizione a labbro (30) nella flangia (37).
19	Rimuovere la leva di aggancio (36).
20	Rimuovere l'anello seeger esterno (78).



NORVAL + SN 6" ÷ 8"

Passo	Azione
21	Rimuovere l'indicatore di posizione (41).
22	Rimuovere anello seeger interno (78).
23	Rimuovere le viti (99).
24	Sfilare il pressostato SN (dettaglio B) dalla bussola (33).
25	Svitare e rimuovere le viti (61).
26	Rimuovere la flangia (39).
27	Sfilare la bussola (33), unitamente agli O-ring (35, 40, 92) dal corpo (2).
28	Rimuovere e sostituire gli O-ring (35, 40, 92), lubrificandoli con grasso sintetico. <div style="border: 1px solid blue; padding: 5px;">  AVVISO! Prima di inserire gli O-ring di sostituzione, pulire le cave di contenimento con una soluzione detergente. </div>
28	Posizionare la bussola (33) unitamente agli O-ring (35, 40, 92) nel corpo (2).
29	Posizionare la flangia (39).
30	Inserire e fissare le viti (61) secondo le coppie di serraggio: <ul style="list-style-type: none"> • 6 ÷ 8: tab. 9.87 <div style="border: 1px solid blue; padding: 5px;">  AVVISO! Avvitare le viti secondo lo schema a croce al paragrafo 9.4.2.2. </div>
31	Inserire l'anello seeger interno (78).
32	Posizionare il pressostato SN (dettaglio B) nella bussola (33)
33	Inserire e fissare le viti (99) secondo le coppie di serraggio: <ul style="list-style-type: none"> • 6 ÷ 8: tab. 9.87 <div style="border: 1px solid blue; padding: 5px;">  AVVISO! Avvitare le viti secondo lo schema a croce al paragrafo 9.4.2.2. </div>
34	Posizionare l'indicatore di posizione (41).
35	Posizionare l'anello seeger esterno (78)
36	Posizionare la leva di aggancio (36).

Tab. 9.109.

AVVERTENZA!

Dopo la manutenzione della valvola di blocco SN del regolatore NORVAL, tornare:

- 6" - 8", testata 495: par. 9.4.4.12, passo 61
- 6" - 8", testata 630: par. 9.4.4.13, passo 59
- 6" - 8", testata 658: par. 9.4.4.14, passo 65
- 6" - 8", testata 817: par. 9.4.4.15, passo 63

9.4.7 - MANUTENZIONE DEL PRESSOSTATO MOD. SN

9.4.7.1 - SCOLLEGAMENTO PRESSOSTATO MOD. SN

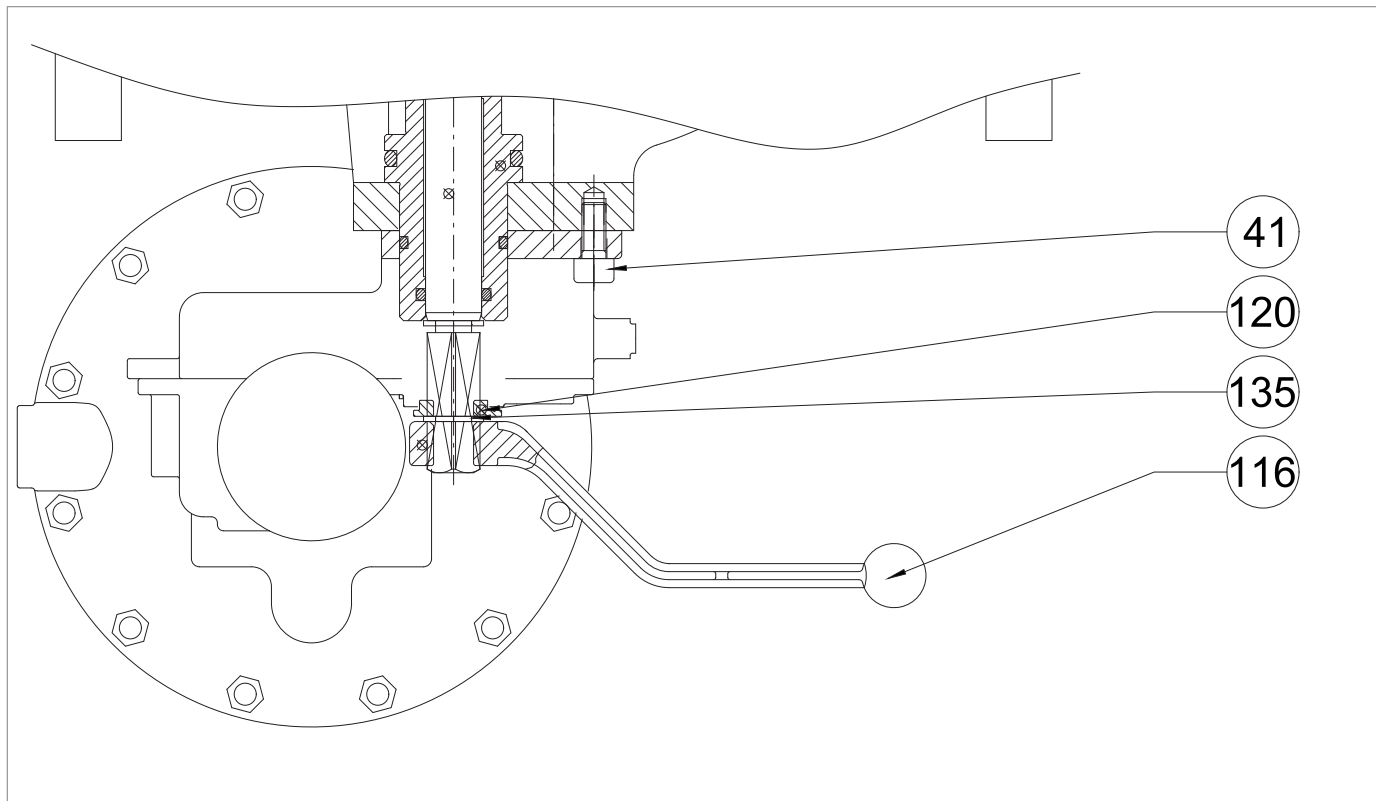


Fig. 9.55. Pressostato mod. SN

Per scollegare i pressostati mod. SN, procedere come in tab. 9.110 (vedere fig. 9.55):

Passo	Azione
1	Rimuovere la leva (116).
2	Rimuovere l'anello seeger (135).
3	Rimuovere l'indicatore di posizione (120).
4	Rimuovere le viti (41).

Tab. 9.110.

9.4.7.2 - PRESSOSTATO SN-91, SN-92

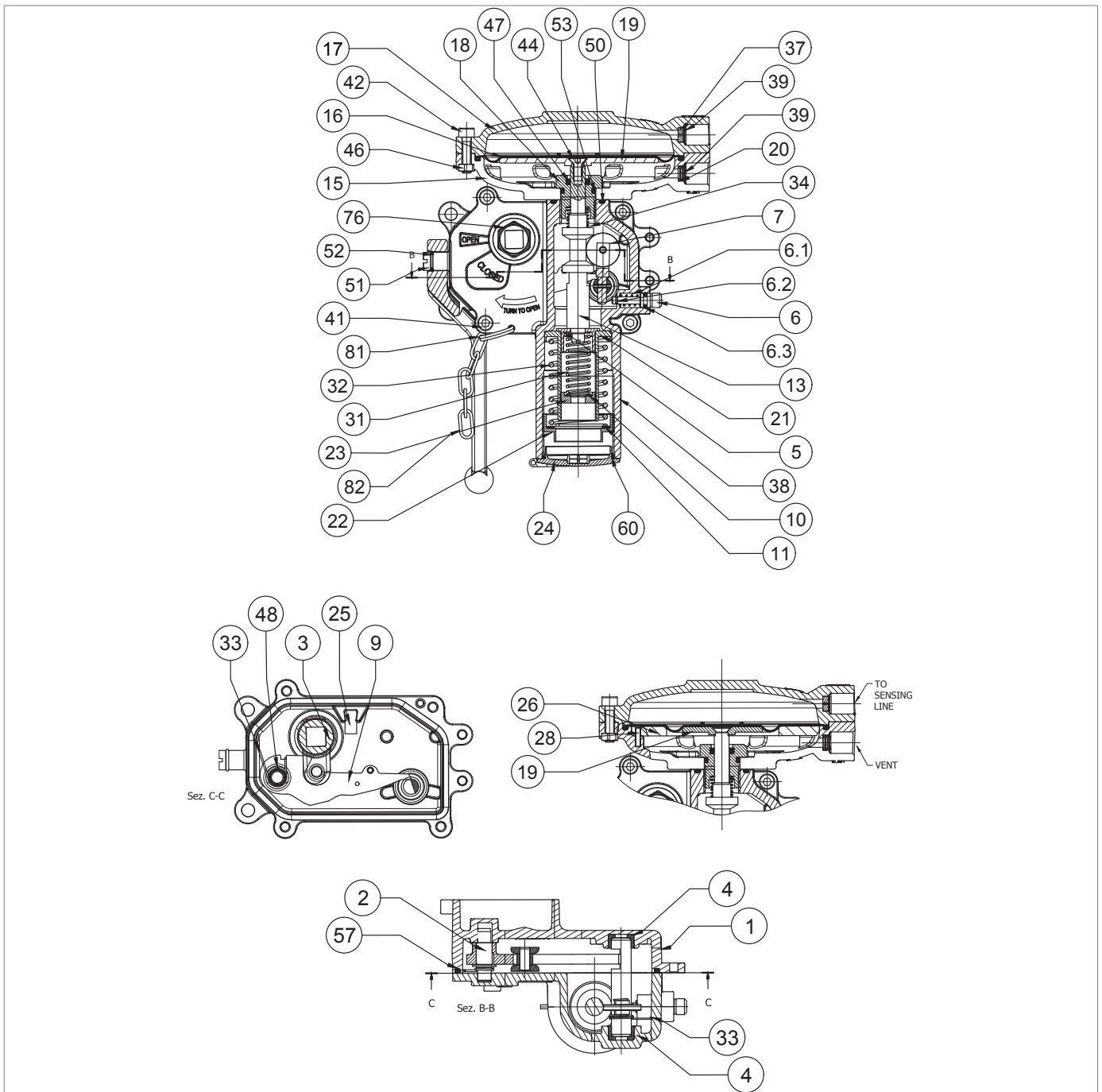







Fig. 9.56. Pressostato SN-91, SN-92

Passo	Azione
1	Svitare e rimuovere le viti (42) unitamente ai dadi (46).
2	Rimuovere il coperchio (17).
3	Rimuovere la membrana (16).
4	Svitare la vite (44) mantenendo fermo il disco di protezione membrana (19).
5	Rimuovere il disco di protezione membrana (19).
6	Svitare e rimuovere la bussola (18).
7	Rimuovere la flangia (15).
8	Rimuovere e sostituire l'O-ring (50), lubrificandolo con grasso sintetico. <div style="border: 1px solid black; padding: 5px;">  AVVISO! Prima di inserire gli O-ring di sostituzione, pulire le cave di contenimento con una soluzione detergente. </div>
9	Rimuovere e sostituire l'O-ring (53) dalla bussola (18), lubrificandolo con grasso sintetico. <div style="border: 1px solid black; padding: 5px;">  AVVISO! Prima di inserire gli O-ring di sostituzione, pulire le cave di contenimento con una soluzione detergente. </div>
10	Rimuovere e sostituire l'anello a U (47) dalla bussola (18), lubrificandolo con grasso sintetico. <div style="border: 1px solid black; padding: 5px;">  AVVISO! Prima di inserire l'anello di sostituzione, pulire le cave di contenimento con una soluzione detergente. </div>
11	Posizionare la flangia (15).
12	Inserire e fissare la bussola (18) secondo la coppia di serraggio: <ul style="list-style-type: none"> • Pressostato SN-91: tab. 9.88 • Pressostato SN-92: tab. 9.88
13	Posizionare il disco di protezione membrana (19)
14	Inserire e fissare la vite (44) mantenendo fermo il disco di protezione membrana (19), secondo la coppia di serraggio: <ul style="list-style-type: none"> • Pressostato SN-91: tab. 9.88 • Pressostato SN-92: tab. 9.88 <div style="border: 1px solid black; padding: 5px;">  AVVISO! Avvitare le viti secondo lo schema a croce al paragrafo 9.4.2.2. </div>
15	Posizionare la membrana (16).
16	Posizionare il coperchio (17).
17	Inserire e fissare le viti (42) unitamente ai dadi (46), secondo la coppia di serraggio: <ul style="list-style-type: none"> • Pressostato SN-91: tab. 9.88 • Pressostato SN-92: tab. 9.88 <div style="border: 1px solid black; padding: 5px;">  AVVISO! Avvitare le viti secondo lo schema a croce al paragrafo 9.4.2.2. </div>

Tab. 9.111.

 **AVVERTENZA!**

Assicurarsi che tutte le parti siano state montate correttamente.

9.4.7.3 - RICOLLEGAMENTO PRESSOSTATO MOD. SN

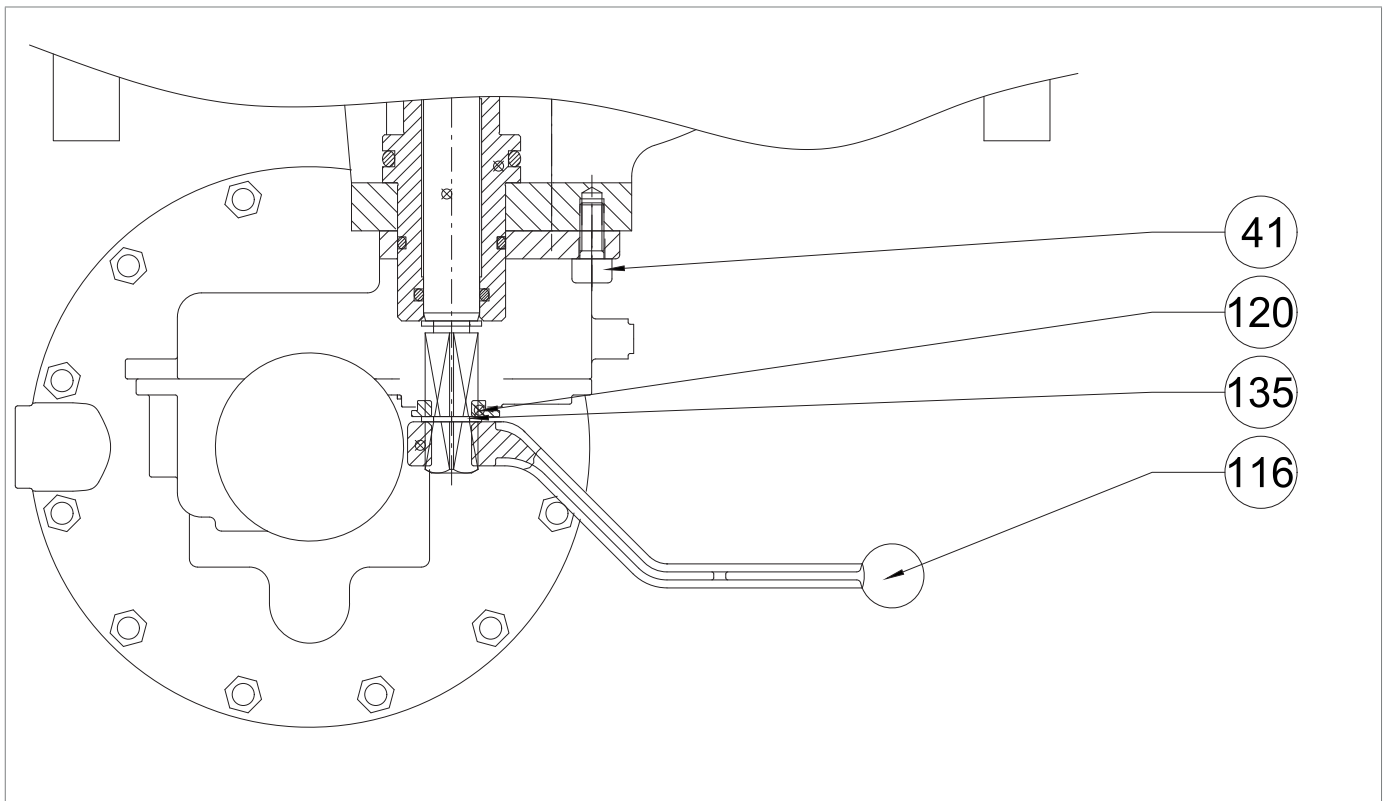


Fig. 9.57. Pressostato mod. SN

Per collegare i pressostati mod. SN, procedere come in tab. 9.112 (vedere fig. 9.57):

Passo	Azione
1	Inserire e fissare le viti (41), secondo le coppie di serraggio: <ul style="list-style-type: none"> • Pressostato SN-91: tab. 9.105 • Pressostato SN-92: tab. 9.105
2	Posizionare l'indicatore di posizione (120).
3	Posizionare l'anello seeger (135).
4	Posizionare la leva (116).

Tab. 9.112.

9.4.8 - PROCEDURA DI NUOVA MESSA IN SERVIZIO DOPO LA MANUTENZIONE

AVVISO!

Per la procedura di nuova messa in servizio, attenersi alle indicazioni riportate nel relativo paragrafo.

10 - RICERCA GUASTI E TROUBLESHOOTING

Di seguito vengono elencate le casistiche (le cause e gli interventi) che potrebbero, nel tempo, presentarsi sotto forma di disfunzioni di varia natura.

Si tratta di fenomeni legati alle condizioni del gas oltre al naturale invecchiamento e all'usura dei materiali.

10.1 - AVVERTENZE GENERALI

PERICOLO!

Le operazioni di manutenzione devono essere eseguite da personale:

- formato sulla sicurezza nei luoghi anche in base alla regolamentazione vigente nel luogo di installazione dell'apparecchiatura di lavoro;
- qualificato ed autorizzato alle attività inerenti all'apparecchiatura.

AVVERTENZA!







Nessuna responsabilità relativa a danni a persone o cose può essere attribuita a PIETRO FIORENTINI S.p.A. per interventi:

- diversi da quelli descritti;
- eseguiti con modalità diverse da quelle indicate;
- eseguiti da personale non idonea.

AVVISO!

In caso di anomalia di funzionamento non disponendo di personale qualificato per lo specifico intervento, contattare il Centro di Assistenza Autorizzato da PIETRO FIORENTINI S.p.A.

10.2 - SPECIFICA QUALIFICA DELL'OPERATORE

Messa in servizio	
Qualifica operatore	<ul style="list-style-type: none"> • Manutentore meccanico; • Manutentore elettrico; • Installatore; • Tecnico dell'utilizzatore.
D.P.I. necessari	<div style="display: flex; align-items: center; gap: 10px;">      </div> <div style="background-color: #f4a460; padding: 5px; margin-top: 5px; display: flex; align-items: center;">  AVVERTENZA! </div> <p>I D.P.I. elencati in questo prospetto sono relativi al rischio connesso con l'apparechiatura. Per i D.P.I. necessari alla protezione da rischio connesso a luogo di lavoro, installazione o condizioni operative, è necessario fare riferimento:</p> <ul style="list-style-type: none"> • alle norme vigenti presso il Paese di installazione; • ad eventuali indicazioni fornite dal Responsabile della Sicurezza presso la struttura di installazione.
Attrezzatura necessaria	Fare riferimento al capitolo 7 "Attrezzature per la messa in funzione/manutenzione".

Tab. 10.113.

10.3 - PROCEDURE DI RICERCA GUASTI

Per una corretta ricerca guasti è necessario procedere come segue:

- chiudere le valvole di intercettazione a valle e a monte;
- consultare le tabelle di troubleshooting elencate di seguito.

10.4 - TABELLE DI TROUBLESHOOTING

AVVISO!

Consultare il capitolo 9 “Manutenzione e verifiche funzionali” per le immagini del regolatore NORVAL e dei suoi accessori.

10.4.1 - TROUBLESHOOTING REGOLATORE NORVAL

AVVERTENZA!

Se la valvola di blocco incorporata è intervenuta, prima di qualsiasi operazione chiudere le valvole d'intercettazione di monte e di valle (V1 e V2) della linea e scaricare la pressione.

Guasto	Apparecchio	Cause possibili	Intervento
Anomalie di funzionamento	REGOLATORE	Stelo (8) sporco o bloccato	Pulire
		Membrana di regolazione (20) usurata	Sostituire
		<ul style="list-style-type: none"> 1" ÷ 3": dado di bloccaggio (49) 4" ÷ 8": dado di bloccaggio (68) allentato	Serrare correttamente secondo coppia di serraggio
		Presa di impulso ostruita o posizionata in maniera errata	Pulire e se necessario riposizionare
		Membrana di bilanciamento (29) usurata	Sostituire
		I/DWR (9) sporchi o usurati	Pulire e se necessario sostituire
		Sede valvola (7) con profilo danneggiato	Sostituire
		Guarnizione armata (4) sporca o danneggiata	Pulire e se necessario sostituire
		Supporto guarnizione (3) allentato	Serrare correttamente
		<ul style="list-style-type: none"> 1" ÷ 3": valvola anti-pompaggio (VAP) inferiore (39) 4" ÷ 8": valvola anti-pompaggio (VAP) inferiore (11) sporca o danneggiata	Pulire e se necessario sostituire
	Molla (41) snervata o fuori piano	Riposizionare e se necessario sostituire	
	Molla (41) non idonea	Sostituire	
	MONITOR ER	Membrana di bilanciamento (29) usurata	Sostituire
<ul style="list-style-type: none"> 1" ÷ 3": dado di bloccaggio (49) 4" ÷ 8": dado di bloccaggio (68) allentato		Serrare correttamente secondo coppia di serraggio	

Guasto	Apparecchio	Cause possibili	Intervento
Pompaggio	REGOLATORE	Valvola anti-pompaggio (VAP) superiore (25) sporca o danneggiata	Pulire e se necessario sostituire
		<ul style="list-style-type: none"> 1" ÷ 3": valvola anti-pompaggio (VAP) inferiore (39) 4" ÷ 8": valvola anti-pompaggio (VAP) inferiore (11) sporca o danneggiata	Pulire e se necessario sostituire
		I/DWR (9) usurati	Sostituire
		Presenza di impulso sporca, ostruita o posizionata in maniera errata	Pulire e in caso riposizionare
		Sede valvola (7) con profilo danneggiato	Sostituire
		Membrana di bilanciamento (29) usurata	Sostituire
Mancanza di tenuta o portata nulla	REGOLATORE	<ul style="list-style-type: none"> 1" ÷ 3": O-ring (67) 4" ÷ 8": O-ring (94, 95) sporco o danneggiato	Pulire e se necessario sostituire
		<ul style="list-style-type: none"> 1" ÷ 3": O-ring (60) 4" ÷ 8": O-ring (90) sporco o danneggiato	Pulire e se necessario sostituire
		Mancanza di tenuta: <ul style="list-style-type: none"> 1" ÷ 3": O-ring (66) 4" ÷ 8": O-ring (87) 	Pulire e se necessario sostituire
		Membrana di bilanciamento (29) usurata	Sostituire
		Guarnizione armata (4) sporca o danneggiata	Pulire e se necessario sostituire
	MONITOR ER	<ul style="list-style-type: none"> 1" ÷ 3": O-ring (71) 4" ÷ 8": O-ring (94) sporco o danneggiato	Pulire e se necessario sostituire
		<ul style="list-style-type: none"> 1" ÷ 3": O-ring (60) 4" ÷ 8": O-ring (90) sporco o danneggiato	Pulire e se necessario sostituire

Guasto	Apparecchio	Cause possibili	Intervento
Pressione di valle aumenta in erogazione	REGOLATORE	Membrana (20) usurata o danneggiata	Sostituire
		I/DWR (9) sporchi o danneggiati	Pulire e se necessario sostituire
		Stelo (8) bloccato in apertura	Pulire
		Guarnizione armata (4) sporca o danneggiata	Pulire e se necessario sostituire
		Sede valvola (7) con profilo danneggiato	Sostituire
		<ul style="list-style-type: none"> • 1" ÷ 3": valvola anti-pompaggio (VAP) inferiore (39) • 4" ÷ 8": valvola anti-pompaggio (VAP) inferiore (11) sporca o danneggiata	Pulire e se necessario sostituire
		Presa di impulso sporca, ostruita o posizionata in maniera errata	Pulire e in caso riposizionare
	Membrana di bilanciamento (29) usurata	Sostituire	
	MONITOR ER	Membrana di bilanciamento (29) usurata	Sostituire
Pressione di valle diminuisce in erogazione	REGOLATORE	Mancanza di pressione di monte (Pu)	Verificare la pressione di monte
		Stelo (8) bloccato	Pulire
		I/DWR (9) sporchi o danneggiati	Pulire e se necessario sostituire
		Molla (41) non idonea	Sostituire

Tab. 10.114.

10.4.2 - TROUBLESHOOTING DELLA VALVOLA DI BLOCCO SN

Guasto	Apparecchio	Cause possibili	Intervento
Errata pressione di intervento	PRESSOSTATO MOD. SN	Errata taratura: <ul style="list-style-type: none"> • molla di massima (32) • molla di minima (31) 	Eseguire nuovamente la taratura agendo sulle ghiere
		Leverismi con attrito	Pulire e lubrificare i leverismi e se necessario sostituire il pressostato
		Molle (31, 32) snervate	Sostituire
		Molle (31, 32) fuori piano	Riposizionare
Non si riesce a riar- mare	PRESSOSTATO MOD. SN	Errata taratura: <ul style="list-style-type: none"> • molla di massima (32) • molla di minima (31) 	Eseguire nuovamente la taratura agendo sulle ghiere
		Pressione di valle non è coe- rente con il setting del blocco di minima e/o massima	Regolare la pressione di valle
		Leverismi rotti o scheggiati	Sostituire pressostato
		Rottura della membrana (16) in caso di presenza della molla di minima	Sostituire la membrana (16)
		Pulsante di sgancio manuale (6) bloccato	Pulire e lubrificare
Mancato intervento	VALVOLA DI BLOCCO SN	<ul style="list-style-type: none"> • 1" ÷ 3": otturatore (12) • 4" ÷ 8": otturatore (2) bloccato in apertura	Pulire e se necessario lubrificare
		<ul style="list-style-type: none"> • 1" ÷ 3": I/DWR (55) • 4" ÷ 8": I/DWR (82) sporco o danneggiato	Pulire e se necessario sostituire
		<ul style="list-style-type: none"> • 1" ÷ 3": molla (42) • 4" ÷ 8": molla (51) snervata	Sostituire
	PRESSOSTATO MOD. SN	Stelo (34) bloccato	Pulire e lubrificare
		Rottura della membrana (16) in caso di presenza della molla di minima	Sostituire la membrana (16)
		Leverismi rotti o scheggiati	Sostituire pressostato
Aumento di pressione a valle con blocco in chiusura	VALVOLA DI BLOCCO SN	Sede valvola (7) con profilo danneggiato	Sostituire
		Mancanza di tenuta: <ul style="list-style-type: none"> • 1" ÷ 3": O-ring (63) • 4" ÷ 8": O-ring (91) 	Pulire e se necessario sostituire
		Mancanza di tenuta della guar- nizione armata (10) superficie esterna principale	Pulire e se necessario sostituire
		Mancanza di tenuta della guar- nizione armata (10) superficie interna di by-pass	Pulire e se necessario sostituire
		Mancanza di tenuta: <ul style="list-style-type: none"> • 1" ÷ 3": O-ring (66) • 4" ÷ 8": O-ring (87) 	Pulire e se necessario sostituire

Tab. 10.115.

11 - DISINSTALLAZIONE E SMALTIMENTO

11.1 - AVVERTENZE GENERALI DI SICUREZZA

PERICOLO!



Assicurarsi che non ci siano fonti di innesco efficaci nell'area di lavoro allestita per la disinstallazione e/o lo smaltimento dell'apparecchiatura.

AVVERTENZA!

Prima di procedere alle operazioni di disinstallazione e smaltimento provvedere alla messa in sicurezza dell'apparecchiatura scollegandola da ogni alimentazione.

11.2 - QUALIFICA DEGLI OPERATORI INCARICATI

Messa in servizio

Qualifica operatore	Installatore
D.P.I. necessari	 <p> AVVERTENZA!</p> <p>I D.P.I. elencati in questo prospetto sono relativi al rischio connesso con l'apparecchiatura. Per i D.P.I. necessari alla protezione da rischio connesso a luogo di lavoro, installazione o condizioni operative, è necessario fare riferimento:</p> <ul style="list-style-type: none"> • alle norme vigenti presso il Paese di installazione; • ad eventuali indicazioni fornite dal Responsabile della Sicurezza presso la struttura di installazione.
Attrezzatura necessaria	Fare riferimento al capitolo 7 "Attrezzature per la messa in funzione/manutenzione".

Tab. 11.116.

11.3 - DISINSTALLAZIONE

ATTENZIONE!

Prima di eseguire la disinstallazione dell'apparecchiatura, scaricare completamente il fluido presente nella linea di riduzione e all'interno dell'apparecchiatura.

AVVISO!

Per le procedure di disinstallazione dell'apparecchiatura rifarsi alle procedure di installazione (consultare il capitolo 6 "Installazione") procedendo in ordine inverso.

11.4 - INFORMAZIONI NECESSARIE IN CASO DI RE-INSTALLAZIONE

AVVISO!

Nel caso in cui l'apparecchiatura successivamente alla disinstallazione dovesse essere riutilizzata, fare riferimento ai capitoli:

- 6 "Installazione";
- 8 "Messa in servizio".

11.5 - INFORMAZIONI PER LO SMALTIMENTO

AVVISO!

Si rammenta l'osservanza delle leggi vigenti nel paese di installazione dell'apparecchiatura. Lo smaltimento abusivo o non corretto comporta l'applicazione delle sanzioni previste dalla normativa vigente nel paese d'installazione.

AVVISO!

Un corretto smaltimento evita danni all'uomo e all'ambiente e favorisce il riutilizzo di preziose materie prime.

L'apparecchiatura è costruita con materiali che possono essere riciclati da aziende specializzate. Per un corretto smaltimento dell'apparecchiatura procedere come indicato in tabella 11.117:

Passo	Azione
1	Predisporre una zona di lavoro ampia e libera da ingombri per poter eseguire le operazioni di smantellamento dell'apparecchiatura, in sicurezza.
2	Separare i vari componenti per tipologia di materiale in maniera da facilitare il riciclo attraverso una raccolta differenziata.
3	Affidare i materiali ricavati al Passo 2 ad un'azienda specializzata.

Tab. 11.117.

L'apparecchiatura in tutte le possibili configurazioni è costituita dai seguenti materiali:

Materiale	Indicazioni di smaltimento/riciclo
Plastica	Deve essere smontata e smaltita separatamente.
Lubrificanti/Olii	Devono essere raccolti e consegnati agli appositi centri specializzati ed autorizzati di raccolta e smaltimento.
Acciaio/Ghisa	Smontare e raccogliere separatamente. Deve essere riciclato attraverso gli appositi centri di raccolta.
Acciaio inossidabile	Smontare e raccogliere separatamente. Deve essere riciclato attraverso gli appositi centri di raccolta.
Alluminio	Smontare e raccogliere separatamente. Deve essere riciclato attraverso gli appositi centri di raccolta.
Componenti pneumatici/ elettrici	Dovranno essere smontati per poter essere riutilizzati nel caso siano ancora in buone condizioni oppure, se possibile, revisionati e riciclati.

Tab. 11.118.

AVVISO!

Consultare il capitolo 9 "Manutenzione e verifiche funzionali" per identificare al meglio la composizione dell'apparecchiatura e le sue parti.

12 - RICAMBI CONSIGLIATI

12.1 - AVVERTENZE GENERALI

AVVISO!

Utilizzando componenti di ricambio non originali PIETRO FIORENTINI S.p.A. le prestazioni dichiarate non possono essere garantite.

Si raccomanda di utilizzare i componenti di ricambio originali PIETRO FIORENTINI S.p.A.

PIETRO FIORENTINI S.p.A. non è responsabile per danni causati da un utilizzo di parti o componenti di ricambio non originali.

12.2 - COME RICHIEDERE COMPONENTI DI RICAMBIO

AVVISO!

Per informazioni specifiche consultare la rete di vendita di PIETRO FIORENTINI S.p.A.

13 - TABELLE DI TARATURA

13.1 - TABELLE DI TARATURA DEL REGOLATORE

NORVAL 1" - 4" TESTATA 375TR							
Pos.	Codice articolo molla	Colore molla	d	Lo	De	Min.	Max.
1	2704390	Verde	11	260	85	0,9	1,5
2	2704615	Blu	12			1,501	2,2
3	2704820	Viola	13			2,201	3,1
4	2705010	Azzurro	15			3,101	4,4

d = Diametro Filo (mm) **Lo** = Lunghezza Molla (mm) **De** = Diametro Esterno (mm) **Min./Max.** = pressione (bar)

Tab. 13.119.

NORVAL 1" - 4" TESTATA 375TR (CAPOVOLTO)							
Pos.	Codice articolo molla	Colore molla	d	Lo	De	Min.	Max.
1	2704390	Verde	11	260	85	0,9	1,5
2	2704615	Blu	12			1,501	2,2
3	2704820	Viola	13			2,201	3,1
4	2705010	Azzurro	15			3,101	4,4

d = Diametro Filo (mm) **Lo** = Lunghezza Molla (mm) **De** = Diametro Esterno (mm) **Min./Max.** = pressione (bar)

Tab. 13.120.

NORVAL 1" - 2" TESTATA 375							
Pos.	Codice articolo molla	Colore molla	d	Lo	De	Min.	Max.
1	2702755	Bianco	6,5	300	85	0,8	0,115
2	2702975	Giallo	7			0,116	0,16
3	2703175	Arancio	7,5			0,161	0,21
4	2703360	Rosso	8			0,211	0,265
5	2703525	Verde	8,5			0,266	0,33
6	2703745	Nero	9			0,331	0,4
7	2703895	Blu	9,5			0,401	0,48
8	2704062	Marrone	10			0,481	0,7
9	2704400	Azzurro	11			0,701	0,9
10	2704515	Bianco/Giallo	11,5			0,901	1,1

d = Diametro Filo (mm) **Lo** = Lunghezza Molla (mm) **De** = Diametro Esterno (mm) **Min./Max.** = pressione (bar)

Tab. 13.121.

NORVAL 1" - 2" TESTATA 375 (CAPOVOLTO)

Pos.	Codice articolo molla	Colore molla	d	Lo	De	Min.	Max.
1	2702755	Bianco	6,5	300	85	0,8	0,115
2	2702975	Giallo	7			0,116	0,16
3	2703175	Arancio	7,5			0,161	0,21
4	2703360	Rosso	8			0,211	0,265
5	2703525	Verde	8,5			0,266	0,33
6	2703745	Nero	9			0,331	0,4
7	2703895	Blu	9,5			0,401	0,48
8	2704062	Marrone	10			0,481	0,7
9	2704400	Azzurro	11			0,701	1,05

d = Diametro Filo (mm) **Lo** = Lunghezza Molla (mm) **De** = Diametro Esterno (mm) **Min./Max.** = pressione (bar)

Tab. 13.122.

NORVAL 2" 1/2 - 4" TESTATA 375

Pos.	Codice articolo molla	Colore molla	d	Lo	De	Min.	Max.
1	2704062	Marrone	10	300	85	0,47	0,7
2	2704400	Azzurro	11			0,701	0,9
3	2704615	Blu	12			0,901	1,25
4	2704820	Viola	13			1,251	1,75
5	2705010	Azzurro	15			1,751	2,8

d = Diametro Filo (mm) **Lo** = Lunghezza Molla (mm) **De** = Diametro Esterno (mm) **Min./Max.** = pressione (bar)

Tab. 13.123.

NORVAL 2" 1/2 - 4" TESTATA 375 (CAPOVOLTO)

Pos.	Codice articolo molla	Colore molla	d	Lo	De	Min.	Max.
1	2704062	Marrone	10	300	85	0,47	0,7
2	2704400	Azzurro	11			0,701	0,9
3	2704615	Blu	12	260		0,901	1,3
4	2704820	Viola	13			1,301	1,75
5	2705010	Azzurro	15			1,751	2,8

d = Diametro Filo (mm) **Lo** = Lunghezza Molla (mm) **De** = Diametro Esterno (mm) **Min./Max.** = pressione (bar)

Tab. 13.124.

NORVAL 1" - 2" TESTATA 495

Pos.	Codice articolo molla	Colore molla	d	Lo	De	Min.	Max.
1	2701966	Rosso	4,8	350	85	0,016	0,022
2	2702205	Verde	5			0,023	0,027
3	2702385	Nero	5,5			0,028	0,033
4	2702565	Blu	6			0,034	0,04
5	2702755	Bianco	6,5	300		0,041	0,058
6	2702975	Giallo	7			0,059	0,083

d = Diametro Filo (mm) **Lo** = Lunghezza Molla (mm) **De** = Diametro Esterno (mm) **Min./Max.** = pressione (bar)

Tab. 13.125.

NORVAL 1" - 2" TESTATA 495 (CAPOVOLTO)

Pos.	Codice articolo molla	Colore molla	d	Lo	De	Min.	Max.
1	2701966	Rosso	4,8	350	85	0,008	0,011
2	2702205	Verde	5			0,012	0,015
3	2702385	Nero	5,5			0,016	0,021
4	2702565	Blu	6			0,022	0,026
5	2702755	Bianco	6,5	300	85	0,027	0,042
6	2702975	Giallo	7			0,043	0,067
7	2703175	Arancio	7,5			0,068	0,09

d = Diametro Filo (mm) **Lo** = Lunghezza Molla (mm) **De** = Diametro Esterno (mm) **Min./Max.** = pressione (bar)

Tab. 13.126.
NORVAL 2" 1/2 - 4" TESTATA 495

Pos.	Codice articolo molla	Colore molla	d	Lo	De	Min.	Max.
1	2703175	Arancio	7,5	300	85	0,08	0,105
2	2703360	Rosso	8			0,106	0,13
3	2703525	Verde	8,5			0,131	0,16
4	2703745	Nero	9			0,161	0,2
5	2703895	Blu	9,5			0,201	0,25
6	2704062	Marrone	10			0,251	0,32
7	2704400	Azzurro	11			0,321	0,43
8	2704515	Bianco/Giallo	11,5			0,431	0,53

d = Diametro Filo (mm) **Lo** = Lunghezza Molla (mm) **De** = Diametro Esterno (mm) **Min./Max.** = pressione (bar)

Tab. 13.127.
NORVAL 2" 1/2 - 4" TESTATA 495 (CAPOVOLTO)

Pos.	Codice articolo molla	Colore molla	d	Lo	De	Min.	Max.
1	2703360	Rosso	8	300	85	0,08	0,115
2	2703525	Verde	8,5			0,116	0,145
3	2703745	Nero	9			0,146	0,18
4	2703895	Blu	9,5			0,181	0,23
5	2704062	Marrone	10			0,231	0,3
6	2704400	Azzurro	11			0,301	0,5

d = Diametro Filo (mm) **Lo** = Lunghezza Molla (mm) **De** = Diametro Esterno (mm) **Min./Max.** = pressione (bar)

Tab. 13.128.

NORVAL 6" - 8" TESTATA 495

Pos.	Codice articolo molla	Colore molla	d	Lo	De	Min.	Max.
1	2704670	Bianco/giallo	12	400	100	0,39	0,52
2	2704108	Viola	10		100	0,521	0,62
	2703720	Bianco	9		65		
3	2704440	Azzurro	11		100	0,621	0,73
	2703720	Bianco	9		65		
4	2704670	Bianco/giallo	12		100	0,731	0,92
	2703720	Bianco	9		65		
5	2704670	Bianco/giallo	12		100	0,921	1,3
	2704210	Rosso	10,5		65		
6	2704985	Bianco/blu	14		100	1,301	1,8
	2704210	Rosso	10,5		65		

d = Diametro Filo (mm) **Lo** = Lunghezza Molla (mm) **De** = Diametro Esterno (mm) **Min./Max.** = pressione (bar)

Tab. 13.129.
NORVAL 6" - 8" TESTATA 495 (CAPOVOLTO)

Pos.	Codice articolo molla	Colore molla	d	Lo	De	Min.	Max.
1	2704670	Bianco/giallo	12	400	100	0,34	0,46
2	2704108	Viola	10		100	0,461	0,58
	2703720	Bianco	9		65		
3	2704440	Azzurro	11		100	0,581	0,67
	2703720	Bianco	9		65		
4	2704670	Bianco/giallo	12		100	0,671	0,86
	2703720	Bianco	9		65		
5	2704670	Bianco/giallo	12		100	0,861	1,24
	2704210	Rosso	10,5		65		
6	2704985	Bianco/blu	14		100	1,241	1,8
	2704210	Rosso	10,5		65		

d = Diametro Filo (mm) **Lo** = Lunghezza Molla (mm) **De** = Diametro Esterno (mm) **Min./Max.** = pressione (bar)

Tab. 13.130.
NORVAL 2" 1/2 - 3" TESTATA 630

Pos.	Codice articolo molla	Colore molla	d	Lo	De	Min.	Max.
1	2701863	Marrone	4,5	350	85	0,01	0,013
2	2702205	Verde	5			0,014	0,017
3	2702385	Nero	5,5			0,018	0,027
4	2702755	Bianco	6,5	300		0,022	0,032
5	2702975	Giallo	7			0,033	0,046
6	2703175	Arancio	7,5			0,047	0,058
7	2703360	Rosso	8			0,059	0,08

d = Diametro Filo (mm) **Lo** = Lunghezza Molla (mm) **De** = Diametro Esterno (mm) **Min./Max.** = pressione (bar)

Tab. 13.131.

NORVAL 2" 1/2 - 3" TESTATA 630 (CAPOVOLTO)

Pos.	Codice articolo molla	Colore molla	d	Lo	De	Min.	Max.
1	2701863	Marrone	4,5	350	85	0,01	0,013
2	2702205	Verde	5			0,014	0,017
3	2702385	Nero	5,5			0,018	0,027
4	2702755	Bianco	6,5	300		0,022	0,032
5	2702975	Giallo	7			0,033	0,046
6	2703175	Arancio	7,5			0,047	0,058
7	2703360	Rosso	8			0,059	0,08

d = Diametro Filo (mm) **Lo** = Lunghezza Molla (mm) **De** = Diametro Esterno (mm) **Min./Max.** = pressione (bar)

Tab. 13.132.
NORVAL 4" TESTATA 630

Pos.	Codice articolo molla	Colore molla	d	Lo	De	Min.	Max.
1	2701863	Marrone	4,5	350	85	0,012	0,014
2	2701966	Rosso	4,8			0,015	0,017
3	2702385	Nero	5,5			0,018	0,024
4	2702755	Bianco	6,5	300		0,025	0,033
5	2702975	Giallo	7			0,034	0,048
6	2703175	Arancio	7,5			0,049	0,06
7	2703360	Rosso	8			0,061	0,08

d = Diametro Filo (mm) **Lo** = Lunghezza Molla (mm) **De** = Diametro Esterno (mm) **Min./Max.** = pressione (bar)

Tab. 13.133.
NORVAL 4" TESTATA 630 (CAPOVOLTO)

Pos.	Codice articolo molla	Colore molla	d	Lo	De	Min.	Max.
1	2702205	Verde	5	350	85	0,009	0,011
2	2702385	Nero	5,5			0,012	0,015
3	2702755	Bianco	6,5	300		0,016	0,024
4	2702975	Giallo	7			0,025	0,037
5	2703175	Arancio	7,5			0,038	0,052
6	2703360	Rosso	8			0,053	0,066
7	2703525	Verde	8,5			0,067	0,09

d = Diametro Filo (mm) **Lo** = Lunghezza Molla (mm) **De** = Diametro Esterno (mm) **Min./Max.** = pressione (bar)

Tab. 13.134.

NORVAL 6" - 8" TESTATA 630

Pos.	Codice articolo molla	Colore molla	d	Lo	De	Min.	Max.
1	2704670	Bianco/giallo	12	400	100	0,22	0,29
2	2704108	Viola	10		100	0,291	0,35
	2703720	Bianco	9		65		
3	2704440	Azzurro	11		100	0,351	0,4
	2703720	Bianco	9		65		
4	2704670	Bianco/giallo	12		100	0,401	0,51
	2703720	Bianco	9		65		
5	2704670	Bianco/giallo	12		100	0,510	0,65
	2704210	Rosso	10,5		65		

d = Diametro Filo (mm) **Lo** = Lunghezza Molla (mm) **De** = Diametro Esterno (mm) **Min./Max.** = pressione (bar)

Tab. 13.135.

NORVAL 6" - 8" TESTATA 630 (CAPOVOLTO)

Pos.	Codice articolo molla	Colore molla	d	Lo	De	Min.	Max.
1	2704670	Bianco/giallo	12	400	100	0,225	0,26
2	2704108	Viola	10		100	0,261	0,315
	2703720	Bianco	9		65		
3	2704440	Azzurro	11		100	0,316	0,38
	2703720	Bianco	9		65		
4	2704670	Bianco/giallo	12		100	0,381	0,48
	2703720	Bianco	9		65		
5	2704670	Bianco/giallo	12		100	0,481	0,6
	2704210	Rosso	10,5		65		

d = Diametro Filo (mm) **Lo** = Lunghezza Molla (mm) **De** = Diametro Esterno (mm) **Min./Max.** = pressione (bar)

Tab. 13.136.

NORVAL 6" - 8" TESTATA 658

Pos.	Codice articolo molla	Colore molla	d	Lo	De	Min.	Max.
1	2703930	Marrone	9,5	400	100	0,075	0,095
2	2704108	Viola	10		100	0,096	0,13
3	2704440	Azzurro	11		100	0,131	0,17
4	2704670	Bianco/giallo	12		100	0,171	0,22
5	2704108	Viola	10		100	0,221	0,275
	2703720	Bianco	9		65		
6	2704440	Azzurro	11		100	0,276	0,325
	2703720	Bianco	9		65		
7	2704670	Bianco/giallo	12		100	0,326	0,405
	2703720	Bianco	9		65		

d = Diametro Filo (mm) **Lo** = Lunghezza Molla (mm) **De** = Diametro Esterno (mm) **Min./Max.** = pressione (bar)

Tab. 13.137.

NORVAL 6" - 8" TESTATA 658 (CAPOVOLTO)

Pos.	Codice articolo molla	Colore molla	d	Lo	De	Min.	Max.
1	2704108	Viola	10		100	0,096	0,13
2	2704440	Azzurro	11		100	0,131	0,17
3	2704670	Bianco/giallo	12		100	0,171	0,22
4	2704108	Viola	10		100	0,221	0,275
	2703720	Bianco	9		65		
5	2704440	Azzurro	11		100	0,276	0,325
	2703720	Bianco	9		65		
6	2704670	Bianco/giallo	12		100	0,326	0,405
	2703720	Bianco	9		65		

d = Diametro Filo (mm) **Lo** = Lunghezza Molla (mm) **De** = Diametro Esterno (mm) **Min./Max.** = pressione (bar)

Tab. 13.138.

NORVAL 6" - 8" TESTATA 817

Pos.	Codice articolo molla	Colore molla	d	Lo	De	Min.	Max.
1	2702599	Bianco	6	300	85	0,012	0,014
2	2702790	Giallo	6,5			0,015	0,017
3	2703015	Arancio	7			0,018	0,02
4	2703199	Rosso	7,5			0,021	0,024
5	2703380	Verde	8			0,025	0,03
6	2703560	Nero	8,5			0,031	0,038
7	2703827	Blu	9			0,039	0,48
8	2703930	Marrone	9,5			0,049	0,061
9	2704108	Viola	10			0,062	0,079

d = Diametro Filo (mm) **Lo** = Lunghezza Molla (mm) **De** = Diametro Esterno (mm) **Min./Max.** = pressione (bar)

Tab. 13.139.

NORVAL 6" - 8" TESTATA 817 (CAPOVOLTO)

Pos.	Codice articolo molla	Colore molla	d	Lo	De	Min.	Max.
1	2703380	Verde	8	400	100	0,008	0,012
2	2703560	Nero	8,5			0,013	0,02
3	2703827	Blu	9			0,021	0,03
4	2703930	Marrone	9,5			0,031	0,042
5	2704108	Viola	10			0,043	0,068
6	2704440	Azzurro	11			0,069	0,095

d = Diametro Filo (mm) **Lo** = Lunghezza Molla (mm) **De** = Diametro Esterno (mm) **Min./Max.** = pressione (bar)

Tab. 13.140.

13.2 - TABELLE DI TARATURA PRESSOSTATI MOD. SN-91, SN-92

Di seguito vengono elencate le tabelle di taratura dei possibili pressostati presenti nella valvola di blocco incorporata:

Mod. SN-91 - Max pressione							
Pos.	Codice articolo molla	Colore molla	d	Lo	De	Min.	Max.
1	2700680	Marrone	2,3	60	35	0,025	0,045
2	2700830	Rosso/nero	2,5			0,046	0,076
3	2700920	Bianco/giallo	2,8			0,076	0,1
4	2701040	Bianco/arancio	3			0,101	0,165
5	2701260	Bianco	3,5			0,166	0,3
6	2701530	Giallo	4			0,301	0,58
7	2701790	Giallo/nero	4,5			0,581	0,9
8	2702070	Arancio	5			0,901	1,1

d = Diametro Filo (mm) **Lo** = Lunghezza Molla (mm) **De** = Diametro Esterno (mm) **Min./Max.** = pressione (bar)

Tab. 13.141.

Mod. SN-91 - Min pressione							
Pos.	Codice articolo molla	Colore molla	d	Lo	De	Min.	Max.
1	2700338	Bianco	1,3	40	15	0,01	0,025
2	2700377	Giallo	1,5			0,026	0,045
3	2700464	Arancio	1,7			0,046	0,095
4	2700513	Rosso	2			0,096	0,125
5	2700713	Verde	2,3			0,126	0,2
6	2700750	Nero	2,5			0,201	0,5
7	2700985	Marrone	3			0,501	0,9

d = Diametro Filo (mm) **Lo** = Lunghezza Molla (mm) **De** = Diametro Esterno (mm) **Min./Max.** = pressione (bar)

Tab. 13.142.

Mod. SN-91 (Norval/SCN capolvolto) - Max pressione							
Pos.	Codice articolo molla	Colore molla	d	Lo	De	Min.	Max.
1	2700680	Marrone	2,3	60	35	0,025	0,045
2	2700830	Rosso/nero	2,5			0,046	0,076
3	2700920	Bianco/giallo	2,8			0,076	0,1
4	2701040	Bianco/arancio	3			0,101	0,165
5	2701260	Bianco	3,5			0,166	0,3
6	2701530	Giallo	4			0,301	0,58
7	2701790	Giallo/nero	4,5			0,581	0,9
8	2702070	Arancio	5			0,901	1,1

d = Diametro Filo (mm) **Lo** = Lunghezza Molla (mm) **De** = Diametro Esterno (mm) **Min./Max.** = pressione (bar)

Tab. 13.143.

Mod. SN-91 (Norval/SCN capovolto) - Min pressione

Pos.	Codice articolo molla	Colore molla	d	Lo	De	Min.	Max.
1	2700338	Bianco	1,3	40	15	0,01	0,025
2	2700377	Giallo	1,5			0,026	0,045
3	2700464	Arancio	1,7			0,046	0,095
4	2700513	Rosso	2			0,096	0,125
5	2700713	Verde	2,3			0,126	0,2
6	2700750	Nero	2,5			0,201	0,5
7	2700985	Marrone	3			0,501	0,9

d = Diametro Filo (mm) **Lo** = Lunghezza Molla (mm) **De** = Diametro Esterno (mm) **Min./Max.** = pressione (bar)

Tab. 13.144.
Mod. SN-92 - Max pressione

Pos.	Codice articolo molla	Colore molla	d	Lo	De	Min.	Max.
1	2701260	Bianco	3,5	60	35	0,7	1,01
2	2701530	Giallo	4			1,011	1,96
3	2701790	Giallo/nero	4,5			1,961	3,2
4	2702070	Arancio	5			3,201	3,75
5	2702280	Bianco/rosso	5,5			3,751	5

d = Diametro Filo (mm) **Lo** = Lunghezza Molla (mm) **De** = Diametro Esterno (mm) **Min./Max.** = pressione (bar)

Tab. 13.145.
Mod. SN-92 - Min pressione

Pos.	Codice articolo molla	Colore molla	d	Lo	De	Min.	Max.
1	2700513	Rosso	2	40	15	0,25	0,4
2	2700713	Verde	2,3			0,401	0,62
3	2700750	Nero	2,5			0,621	1,55
4	2700985	Marrone	3			1,551	3,01

d = Diametro Filo (mm) **Lo** = Lunghezza Molla (mm) **De** = Diametro Esterno (mm) **Min./Max.** = pressione (bar)

Tab. 13.146.

TM0020ITA

