

IM-RM

Rotoid sayacı



Revizyon C - Sürüm 09/2023

**KULLANIM KILAVUZU,
BAKIM
VE UYARI**

1 - GİRİŞ

ÖNSÖZ

Tüm hakları saklıdır. Bu yayının hiçbir bölümü, Üreticinin açık yazılı izni olmaksızın, alıcının münhasıran kişisel kullanımı dışında başka amaçlar için, fotokopi, kayıt veya başka herhangi bir depolama ve geri alma sistemi de dahil olmak üzere herhangi bir elektronik veya mekanik yolla çoğaltılamaz, dağıtılamaz, başka dillere çevrilemez veya iletilemez.

Üretici, kılavuzda belirtilenden farklı bir şekilde gerçekleştirilen herhangi bir işlemde kaynaklanan sonuçlardan hiçbir şekilde sorumlu değildir.

GENEL HUSUSLAR

Aşağıda sıralananlar için bu kılavuzda açıklanan tüm çalışma ve bakım talimatlarına ve tavsiyelerine uyulmalıdır:

- ekipmandan mümkün olan en iyi performansı elde etmek;
- ekipmanı verimli durumda tutmak.

Sorumlu personelin eğitimi özel bir önem taşımaktadır:

- ekipmanın doğru şekilde kullanılması ve bakımının yapılması;
- belirtilen güvenlik talimatlarının ve prosedürlerinin uygulanması.

Revizyon: C

1.1 - REVİZYON GEÇMİŞİ

Revizyon İndeksi	Tarih	İçeriği incele
A	01/2023	İlk sürüm
B	07/2023	<ul style="list-style-type: none">Ürünün güncellenmiş görselleriDüşük frekanslı (LF) sensör darbe çıkışının güncellenmiş verileri
C	09/2023	Maksimum çalışma basıncı ve çalışma sıcaklığı aralığı güncellenmiş verileri (Tab. 4.17)

Tab. 1.1.

İNDEKS

1 - GİRİŞ	3
1.1 - REVIZYON GEÇMİŞİ	5
2 - GENEL BİLGİLER	11
2.1 - ÜRETİCİNİN KİMLİĞİ	11
2.2 - ÜRÜN AÇIKLAMASI	11
2.3 - DÜZENLEYİCİ ÇERÇEVE	11
2.4 - GARANTI	12
2.5 - KILAVUZUN ALICILARI, TEMİNİ VE SAKLANMASI	12
2.6 - DİL	12
2.7 - KILAVUZDA KULLANILAN SEMBOLLER	13
2.8 - UYGULANAN TANIMLAMA PLAKALARI	14
2.8.1 - TANIMLAMA PLAKALARI SÖZLÜĞÜ	15
2.9 - ÖLÇÜ BİRİMLERİ SÖZLÜĞÜ	16
2.10 - NİTELİKLİ PROFESYONEL KİŞİLER	17
3 - GÜVENLİK	19
3.1 - GENEL GÜVENLİK İHTARLARI	19
3.2 - KİŞİSEL KORUYUCU EKİPMANLAR	20
3.3 - YÜKÜMLÜLÜKLER VE YASAKLAR	21
3.4 - ARTIK RİSKLER	21
3.4.1 - BASINÇTAN KAYNAKLANAN RİSKLER	22
3.4.2 - PATLAYICI ORTAMLARDAN KAYNAKLANAN RİSKLER	24
3.4.3 - PATLAMA RİSKİ	25
3.5 - GÜVENLİK PİKTOGRAMLARI	26
3.6 - GÜRÜLTÜ SEVİYESİ	26

4 - TANIMLAMA VE ÇALIŞMA 27

4.1 - GENEL AÇIKLAMA VE KULLANIM.....	27
4.1.1 - TOPLAYICI GRUBU.....	28
4.1.2 - METROLOJİK MÜHÜRLER.....	29
4.2 - KULLANIM YERİ.....	31
4.2.1 - KULLANIM AMACI.....	31
4.2.2 - MAKUL OLARAK ÖNGÖRÜLEBİLİR YANLIŞ KULLANIM.....	31
4.3 - OLASI KONFIGÜRASYONLAR.....	32
4.3.1 - HTR VERSİYONU.....	32
4.3.2 - TWIN VERSİYON.....	33
4.4 - TEKNİK ÖZELLİKLER/PERFORMANSLAR.....	34
4.4.1 - MEVCUT MODEL KAPASİTELERİ.....	35

5 - NAKLIYE VE TAŞIMA 37

5.1 - NAKLIYE VE TAŞIMA İÇİN ÖZEL UYARILAR.....	37
5.2 - TAŞIMA İÇİN KULLANILAN PAKETLEME VE SABİTLEME SİSTEMLERİ.....	38
5.2.1 - AMBALAJIN İÇERİĞİ.....	39
5.3 - EKİPMANIN FİZİKSEL ÖZELLİKLERİ.....	40
5.4 - DEMİRLEME VE KALDIRMA EKİPMANI YÖNTEMİ.....	42
5.4.1 - FORKLİFT İLE TAŞIMA YÖNTEMİ.....	43
5.4.2 - VİNÇ İLE TAŞIMA.....	45
5.5 - AMBALAJIN ÇIKARILMASI.....	46
5.5.1 - AMBALAJ İMHASI.....	47
5.6 - DEPOLAMA VE ÇEVRE KOŞULLARI.....	48
5.6.1 - İZİN VERİLEN MAKSİMUM SÜREDEN DAHA UZUN DEPOLAMA.....	48

6 - KURULUM 49

6.1 - ÖZEL GÜVENLİK UYARILARI	49
6.2 - KURULUM ÖN KOŞULLARI.....	50
6.2.1 - İZİN VERİLEN ÇEVRE KOŞULLARI.....	50
6.2.2 - İZİN VERİLEN MAKSİMUM SÜREDEN DAHA UZUN DEPOLAMA.....	50
6.2.3 - KURULUM ÖNCESİ KONTROLLER	51
6.3 - HAT HAKKINDA GENEL BİLGİ	53
6.3.1 - MONTAJ POZİSYONLARI VE AKIŞ YÖNÜ.....	53
6.4 - KURULUM PROSEDÜRLERİ.....	55
6.4.1 - EKİPMAN KURULUM POZİSYONLARI	55
6.4.1.1 - SIKMA TORKLARI	56
6.4.2 - ELEKTRİK BAĞLANTILAR.....	57
6.4.2.1 - DÜŞÜK FREKANS (LF) SENSÖR DARBE ÇIKIŞI.....	58
6.4.2.2 - YÜKSEK FREKANS (HF) SENSÖR DARBE ÇIKIŞI.....	59
6.5 - KURULUM SONRASI TALİMATLAR.....	60
6.6 - YAĞLAMA.....	60
6.6.1 - YAĞ TANKLARININ DOLDURULMASI	61

7 - DEVREYE ALMA/BAKIM EKİPMANLARI..... 63

7.1 - EKİPMAN LİSTESİ.....	63
----------------------------	----

8 - DEVREYE ALMA..... 65

8.1 - GENEL UYARILAR	65
8.1.1 - DEVREYE ALMA İÇİN GÜVENLİK GEREKSİNİMLERİ	65
8.2 - DEVREYE ALMA İÇİN ÖN PROSEDÜRLER.....	66
8.3 - SAYAÇ DEVREYE ALMA	67

9 - BAKIM VE FONKSİYONEL KONTROLLER..... 69

9.1 - GENEL UYARILAR	69
9.2 - BAKIM OPERASYONLARI.....	70
9.2.1 - BAKIM ÖNCESİ İŞLEMLER	70
9.3 - RUTİN BAKIM	71
9.3.1 - PERİYODİK KONTROL VE MUAYENELERİN DOĞRU İŞLEYİŞİ	71
9.3.2 - YAĞ DOLDURMA.....	72
9.3.3 - YAĞ DEĞİŞİMİ.....	73
9.4 - OLAĞANÜSTÜ BAKIM.....	75
9.4.1 - ÖLÇÜM CİHAZININ KALDIRILMASI.....	76

10 - SORUN GIDERME VE ARIZA ÇÖZÜMÜ 77

10.1 -GENEL UYARILAR	77
10.2 -OPERATÖRÜN ÖZEL NITELIKLERI	78
10.3 -ARIZA ARAMA	78
10.4 -SORUN GIDERME TABLOLARI.....	79

11 - SÖKME VE BERTARAF 81

11.1 -GENEL GÜVENLİK İHTARLARI.....	81
11.2 -SORUMLU OPERATÖRLERİN NITELIKLERI.....	81
11.3 -DEMONTAJ.....	81
11.4 -YENİDEN KURULUM DURUMUNDA GEREKLİ BİLGİLER	82
11.5 -BERTARAF İÇİN BİLGİLER.....	82
11.5.1 -TEÇHİZATI OLUŞTURAN MATERYALLER	83

12 - ÖNERİLEN YEDEK PARÇALAR..... 85

12.1 -GENEL UYARILAR	85
12.2 -YEDEK PARÇALAR NASIL TALEP EDİLİR	85
12.3 -YEDEK PARÇA LİSTESİ	85

SAYFA KASITLI OLARAK BOŞ BIRAKILMIŞTIR

2 - GENEL BİLGİLER

2.1 - ÜRETİCİNİN KİMLİĞİ

Üretici	PIETRO FIORENTINI S.P.A.
Adres	Via Enrico Fermi, 8/10 36057 Arcugnano (VI) - İTALYA Tel. +39 0444 968511 Faks +39 0444 960468 www.fiorentini.com sales@fiorentini.com

Tab. 2.2.

UYARI!

Ekipmanla ilgili herhangi bir sorun için lütfen iletişime geçin PIETRO FIORENTINI S.p.A.

2.2 - ÜRÜN AÇIKLAMASI

Ekipman	ROTOİD SAYAÇ	
Q Serisi	IM-RM	
Mevcut modeller	<ul style="list-style-type: none">G10G16G25G40G65G100G100-Twin	<ul style="list-style-type: none">G160G160-TwinG250G250-TwinG400-TwinG650-Twin
Versiyonlar	<ul style="list-style-type: none">HTR	<ul style="list-style-type: none">Twin

Tab. 2.3.

2.3 - DÜZENLEYİCİ ÇERÇEVE

PIETRO FIORENTINI S.P.A. Arcugnano (İtalya) - Via E. Fermi, 8/10 adresinde kayıtlı ofisi ile, bu kılavuzun kapsadığı IM-RM serisindeki ekipmanın, uygulanabilir olduğu ölçüde, aşağıdakilere uygun olarak tasarlandığını, üretildiğini, test edildiğini ve kontrol edildiğini beyan eder:

- Direktiflerin gereklilikleri:
 - 2014/32/EU 'MID';
 - 2014/34/EU 'ATEX';
 - 2014/68/EU 'PED';
- standartların gereklilikleri:
 - EN 12480: 2002;
- OIML Tavsiyeleri R137 1&2: 2012.

UYARI!

Özel onaylar için lütfen üreticiyle iletişime geçin.

UYARI!

AB Uygunluk Beyanı, ekipman ve bu kılavuz ile birlikte teslim edilir.

2.4 - GARANTİ

PIETRO FIORENTINI S.P.A. ekipmanın en iyi malzemeler ve ince işçilikle yapıldığını ve siparişte sağlanan kalite gerekliliklerine, şartnamelere ve performansa uygun olduğunu garanti eder.

Aşağıdaki durumlarda garanti geçersiz sayılacak ve herhangi bir hasar ve/veya arızadan PIETRO FIORENTINI S.P.A. sorumlu olmayacaktır:

- alıcının veya son kullanıcının veya bunların taşıyıcılarından, çalışanlarından, acentelerinden veya herhangi bir üçüncü taraf veya kuruluşun herhangi bir eylemi veya ihmali durumunda;
- satıcının önceden yazılı izni olmadan, alıcının veya üçüncü bir tarafın, PIETRO FIORENTINI S.P.A. tarafından sağlanan ekipmanda değişiklik yapması durumunda;
- Alıcının bu kılavuzda yer alan talimatlara olduğu gibi uymaması durumunda, PIETRO FIORENTINI S.P.A.

UYARI!

Garanti koşulları ticari sözleşme içerisinde belirtilmiştir.

2.5 - KILAVUZUN ALICILARI, TEMİNİ VE SAKLANMASI

Bu kılavuz, ekipmanı teknik ömrünün tüm aşamalarında kullanma ve yönetme yetkisine sahip sorumlu kalifiye operatör için tasarlanmıştır.

Ekipmanın işlevsel ve niteliksel özelliklerini zaman içinde değişmeden olduğu gibi korumak amacıyla ekipmanın doğru kullanımını için gerekli bilgileri içerir. Ayrıca tam güvenlik içinde doğru kullanım için gerekli tüm bilgileri ve uyarıları içerir.

Bu kılavuz, uygunluk beyanı ve/veya test sertifikasının yanı sıra, ekipmanın ayrılmaz bir parçasıdır ve herhangi bir mülkiyet devri veya değişikliğinde her zaman bunlara eşlik etmelidir. Ekipmanı kullanmak ve çalıştırmak yetkili profesyonellerin sorumluluğundadır (referans paragraf 2.10).

UYARI!

Kılavuzda belirtilen sayaçların resimleri standart modeller içindir. PIETRO FIORENTINI S.p.A.:

- bu kılavuzun içeriğini herhangi bir zamanda ve bildirimde bulunmaksızın değiştirme hakkını saklı tutar;
- bu kılavuzda açıklanmayan işlemlerden kaynaklanan her türlü sorumluluğu reddeder.

İHTAR!

Kılavuzun sayfalarını ve içeriklerini çıkarmak, yeniden yazmak veya değiştirmek yasaktır. PIETRO FIORENTINI S.p.A. bu kılavuzda açıklanan uyarılara ve çalışma yöntemlerine uyulmamasından kaynaklanan insanlara, hayvanlara ve nesnelere verilen zararlarla ilgili tüm sorumluluğu reddeder.

2.6 - DİL

Orijinal kılavuz İtalyanca dilinde hazırlanmıştır.

Tüm çeviriler orijinal kılavuzdan başlayarak yapılmalıdır.

TEHLİKE!

Dil çevirileri tam olarak doğrulanamaz. Bir tutarsızlık görülürse, orijinal kılavuzun metnine bağlı kalınmalıdır.






Tutarsızlıklar görülürse veya metin anlaşılmazsa:

- tüm eylemleri askıya alın;
- derhal bölüm 2.1'de ('Üretici kimliği') verilen adreslerden PIETRO FIORENTINI S.p.A. ile iletişime geçin.

İHTAR!

PIETRO FIORENTINI S.p.A. yalnızca orijinal kılavuzda yer alan bilgilerden sorumludur.

2.7 - KILAVUZDA KULLANILAN SEMBOLLER

Sembol	Tanımlama
	Operatörün ve/veya ekipmanın güvenliği için önemli uyarıları tanımlamak için kullanılan sembol.
	ELEKTRİK TEHLİKESİ'ni tanımlamak için kullanılan sembol.
	STATİK ELEKTRİKTEN KAYNAKLANAN TEHLİKELERİ tanımlamak için kullanılan sembol.
	Kılavuzda özellikle önemli olan bilgileri tanımlamak için kullanılan sembol. Bilgiler, ekipmanın kullanımında yer alan personelin güvenliği ile de ilgili olabilir.
	Kılavuza/talimat kitapçığına başvurma zorunluluğu. Personelin, ekipmanla veya üzerinde çalışmadan önce ekipmanın kullanım talimatlarına ve uyarılarına danışması (ve anlaması) için bir gereklilik anlamına gelir.

Tab. 2.4.

TEHLİKE!

Yüksek düzeyde risk taşıyan bir tehlikeye, kaçınılmazsa ölüme veya ciddi hasara neden olan yakın riskli bir duruma işaret eder.

İHTAR!

Orta düzeyde risk taşıyan bir tehlikeye, kaçınılmazsa ölüme veya ciddi hasara neden olabilecek potansiyel bir risk durumuna işaret eder.

DİKKAT!

Düşük risk seviyesine sahip bir tehlikeye, kaçınılmazsa küçük veya basit bir zarara neden olabilecek potansiyel bir risk durumuna işaret eder.

UYARI!

Fiziksel yaralanmaların güvenilir bir olasılık olmadığı fiziksel ve pratik yaralanmalarla ilgili olmayan özel uyarıları, endikasyonları veya özel ilgi alanlarını bildirin.

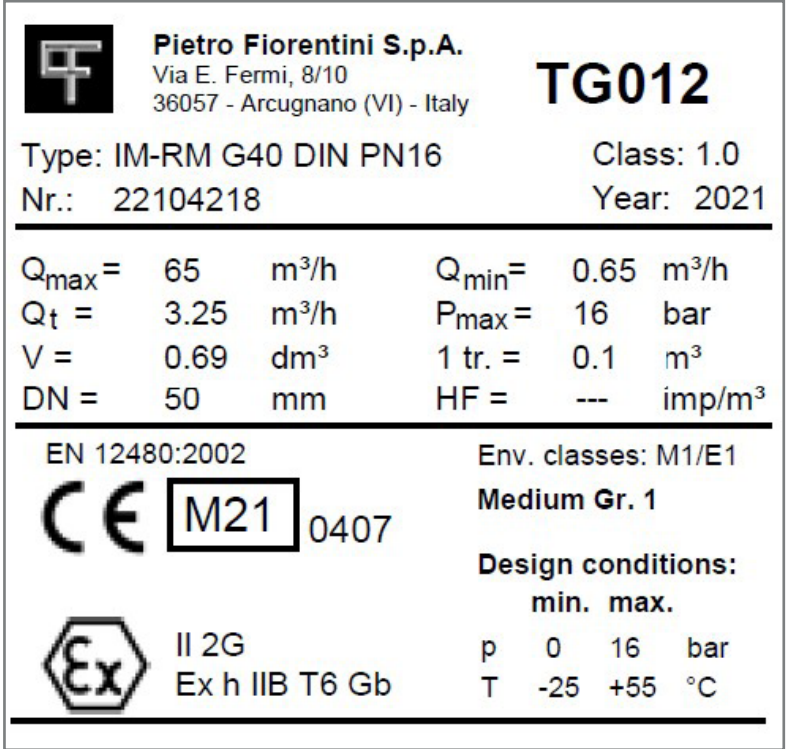
2.8 - UYGULANAN TANIMLAMA PLAKALARI

İHTAR!

Tanımlama plakalarının çıkarılması ve/veya başkaları ile değiştirilmesi kesinlikle yasaktır.
Kazara meydana gelen nedenlerden dolayı plakalar hasar görür veya çıkarılırsa, müşteri derhal
PIETRO FIORENTINI S.p.A. bilgilendirilmelidir.

Ekipman tanımlama plakaları ile donatılmıştır.

Plakalar, PIETRO FIORENTINI S.p.A. ihtiyaç halinde belirtilecek ekipmanın ve aksesuarlarının kimlik bilgilerini gösterir
Ölçüm cihazına uygulanan plaka örneği Tab.2.5'te gösterilmektedir:

Id.	Tipoloji	Resim
1	İSİM LEVHASI CE İŞARETLİ	 <p>Pietro Fiorentini S.p.A. Via E. Fermi, 8/10 36057 - Arcugnano (VI) - Italy</p> <p>TG012</p> <p>Type: IM-RM G40 DIN PN16 Class: 1.0 Nr.: 22104218 Year: 2021</p> <hr/> <p>$Q_{max} = 65 \text{ m}^3/\text{h}$ $Q_{min} = 0.65 \text{ m}^3/\text{h}$ $Q_t = 3.25 \text{ m}^3/\text{h}$ $P_{max} = 16 \text{ bar}$ $V = 0.69 \text{ dm}^3$ 1 tr. = 0.1 m^3 $DN = 50 \text{ mm}$ HF = --- imp/m^3</p> <hr/> <p>EN 12480:2002 Env. classes: M1/E1 CE M21 0407 Medium Gr. 1</p> <p>Ex II 2G Design conditions: Ex h IIB T6 Gb min. max. p 0 16 bar T -25 +55 °C</p>

Tab. 2.5.

2.8.1 - TANIMLAMA PLAKALARI SÖZLÜĞÜ

Tanımlama plakalarında kullanılan terimler ve kısaltmalar tab. 2.6'da açıklanmıştır:

Terim	Açıklama
TG012	AB Tip İnceleme Sertifika Numarası (MID Direktifi).
Type	Sayacın tam adı.
Class	Doğruluk sınıfı.
No	Sayaç seri numarası.
Yıl	Yapım yılı.
Q_{max}	Maksimum kapasite.
Q_{min}	Min. kapasite.
Q_t	Geçiş kapasitesi.
P_{max}	İzin verilen maksimum basınç.
V	Döngüsel sayaç hacmi.
1 tr.	Bir rotasyon.
DN	Nominal Çap.
HF	Darbe sayısı / m ³ yüksek frekans çıkışı (varsa).
EN12480	Rotoid gaz sayaçları için Avrupa standardı.
Çev. Sınıflar	Çevre sınıfları.
Orta Gr. 1	Grup 1 tehlikeli gazlarla kullanıma uygun ekipman (PED Direktifi 2014/68/EU'ya göre).
CE	Ürünün geçerli AB direktifleri veya yönetmeliklerinin gerekliliklerine uygunluğunu sağlayan CE işareti.
M21	2014/32/EU sayılı Direktif uyarınca ek metroloji işaretleme.
0407	Üretim kontrol aşamasında yer alan Onaylanmış Kuruluşun numarası.
EX	Patlamaya karşı korumanın özel işaretleme.
p	Basınç aralığı (bar).
T	Sıcaklık aralığı (°C).

Tab. 2.6.

2.9 - ÖLÇÜ BİRİMLERİ SÖZLÜĞÜ

Ölçüm tipi	Ölçü birimi	Açıklama
Hacimsel akış oranı	Sm ³ /h	Saatte standart metreküp
	Sm ³	Standart metreküp
	m ³ /h	Saat başına metreküp
	m ³	Metreküp
Basınç	bar	CGS sistemindeki ölçü birimi
	“wc	Su sütunu inç
	Pa	Paskal
Sıcaklık	°C	Derece santigrat
	°F	Derece Fahrenheit
	K	Kelvin
Sıkma torku	Nm	Newton metre
Ses basıncı	dB	Desibel
Diğer ölçü birimleri	V	Volt
	W	Watt
	F	Farad
	H	Henry
	A	Amper
	Ω	Ohm

Tab. 2.7.

2.10 - NİTELİKLİ PROFESYONEL KİŞİLER

Ekipmanı teknik ömrünün tüm aşamalarında kullanmaktan ve yönetmekten sorumlu nitelikli operatörler:

Profesyonel kişi	Tanımlama
Bakım teknisyeni mekanik	<p>Nitelikli teknisyen şunları yapabilir:</p> <ul style="list-style-type: none"> Bakım veya onarıma tabi ekipmanın tüm mekanik parçaları üzerinde önleyici/düzeltilici bakım faaliyetleri yürütmek; görsel analiz, ekipman durum kontrolü, ayarlamalar ve kalibrasyonlar için cihazın tüm parçalarına erişebilir. <p>Mekanik bakım teknisyeni, aktif elektrik sistemlerine (varsa) müdahale etme yetkisine sahip değildir.</p>
Bakım teknisyeni elektrik	<p>Nitelikli teknisyen şunları yapabilir:</p> <ul style="list-style-type: none"> Bakım veya onarıma tabi cihazın tüm elektrikli parçaları üzerinde önleyici/düzeltilici bakım faaliyetleri yürütmek; kablolama şemalarını okumak ve gerekli fonksiyonel döngüyü doğrulamak; Aşınmış parçaların bakımı, onarımı ve değiştirilmesi için ayarlamalara ve elektrik sistemlerine müdahale etmek. <p>Elektrik bakım teknisyeni, elektrik panolarının, bağlantı kutularının, kontrol ekipmanlarının vb. içindeki voltaj varlığında ancak uygun bir kişi (PEI) ise çalışabilir. Genel gereklilikler için CEI EN 50110-1:2014'e bakınız.</p>
Nakliye işçisi, taşıma, boşaltma ve sahaya yerleştirme	<p>Nitelikli operatör:</p> <ul style="list-style-type: none"> kaldırma araçlarının kullanımı; malzeme ve ekipmanların taşınması. <p>Ekipmanın kaldırılması ve taşınması, Üretici tarafından sağlanan talimatlara uygun olarak ve ekipmanın kendisinin kurulduğu yerde yürürlükte olan yönetmeliklere uygun olarak titizlikle yapılmalıdır.</p>
Montaj teknisyeni	<p>Yetenekli operatör:</p> <ul style="list-style-type: none"> ekipmanın doğru bir şekilde kurulması için gerekli tüm işlemleri güvenli bir şekilde gerçekleştirmek; ekipman ve sistemin güvenli bir şekilde çalışması için gerekli tüm işlemleri gerçekleştirmelidir.
Kullanıcı teknisyeni	<p>Tedarik edildiği faaliyetler için ekipmanı kullanmak ve yönetmek için eğitilmiş ve yetkili teknisyen. Gereklilikler:</p> <ul style="list-style-type: none"> ekipmanın ve sistemin düzgün çalışması için gerekli tüm işlemleri, kendisinin ve mevcut diğer personelin güvenliğini güvence altına alarak gerçekleştirebilmek; bu kılavuzda açıklananlar gibi ekipmanın doğru kullanımı konusunda kanıtlanmış deneyime sahip olmak ve bu konuda eğitilmiş, bilgili ve yetkin olmak. <p>Teknisyen yalnızca yetkilendirilmiş/etkinleştirilmişse bakım yapabilir.</p>

Tab. 2.8.

SAYFA KASITLI OLARAK BOŞ BIRAKILMIŞTIR

3 - GÜVENLİK

3.1 - GENEL GÜVENLİK İHTARLARI

İHTAR!

Bu kılavuzda açıklanan ekipman:

- basınçlı sistemlerde basınca maruz kalan bir cihaz;
- normalde yanıcı gazları taşıyan sistemlere takılır (örneğin: doğalgaz).

İHTAR!

Kullanılan gaz yanıcı bir gaz ise, ekipmanın kurulum alanı "tehlikeli bölge" olarak adlandırılır, çünkü potansiyel olarak patlayıcı ortamların oluşumunun artık riskleri vardır.

"Tehlikeli alanlarda" ve yakın çevresinde:

- etkin ateşleme kaynaklarının olmaması kesinlikle gereklidir;
- Sigara içmek ve açık ateş yakmak yasaktır.

İHTAR!

Ekipmanı asla basınç altındayken sökmeyin.

İHTAR!

- Ekipmanın onarılması veya üzerinde değişiklik yapılması kesinlikle yasaktır.
- Ekipmanın bakımıyla ilgili bilgi ve uyarılar için lütfen bu kılavuzun 9. Bölümüne bakın.

DİKKAT!

Yetkili işletmeciler, kendi yetkileri dahilinde olmayan iş veya işlemleri kendi inisiyatifleriyle gerçekleştiremezler.

Ekipmana asla müdahale etmeyin:

- örneğin alkol gibi heyecan verici maddelerin etkisi altında;
- refleks süresini uzatabilecek ilaçlar kullanmanız durumunda.

UYARI!

İşveren operatörleri eğitmeli ve bilgilendirmelidir:

- operasyonlar sırasında nasıl davranılacağı konusunda;
- kullanılacak ekipman üzerinde.

Kurulum, devreye alma veya bakım işlemlerini yapmadan önce operatörler şunları yapmalıdır:

- çalışacakları kurulum yeri için geçerli olan güvenlik kurallarını okumak;
- İstendiğinde, faaliyet göstermek için gerekli izinleri almak;
- kendinizi bu kılavuzda açıklanan prosedürlerde gerekli olan gerekli kişisel korumalarla donatmak;
- Faaliyet göstereceğiniz alanın sağlanan toplu korumalar ve gerekli güvenlik göstergeleri ile donatıldığından emin olmak.

3.2 - KİŞİSEL KORUYUCU EKİPMANLAR

Aşağıdaki tabloda Bireysel Koruma Cihazları (KKE) ve açıklamaları gösterilmektedir; her sembolle bir yükümlülük ilişkilendirilmiştir.

Kişisel koruyucu donanım, işçinin işyerindeki güvenliğini veya sağlığını tehdit edebilecek bir veya daha fazla riske karşı korunması amacıyla işçinin giymesi amaçlanan herhangi bir ekipman anlamına gelir.

Sorumlu operatörler için, gerekli işin türüne bağlı olarak, Tab.3.9'da verilenler arasından en uygun K.K.D. bildirilmeli ve kullanılmalıdır:

Sembol	Anlamı
	Koruyucu veya yalıtım eldiveni kullanma zorunluluğu. Personelin koruyucu veya yalıtım eldiveni kullanması gerektiğini belirtir.
	Gözlük kullanma zorunluluğu. Personelin koruyucu gözlük kullanması gerektiğini belirtir.
	Güvenlik ayakkabısı kullanma zorunluluğu. Personelin ayaklarını korumak için güvenlik ayakkabısı kullanması gerektiğini belirtir.
	Gürültü koruma cihazlarını kullanma zorunluluğu. Personelin kulaklık veya kulak tıkacı kullanması gerektiğini belirtir.
	Koruyucu kıyafet giyme zorunluluğu. Personelin belirli koruyucu giysileri giymesi gerektiğini belirtir.
	Koruyucu maskeyi kullanma zorunluluğu. Kimyasal risk durumunda personelin solunum yollarını korumak için maske kullanması gerektiğini belirtir.
	Koruyucu baret kullanma zorunluluğu. Personelin koruyucu baret kullanması gerektiğini belirtir.
	Yüksek görünürlüklü yelek giyme zorunluluğu. Personelin yüksek görünürlüklü yelek kullanması gerektiğini belirtir.

Tab. 3.9.

İHTAR!

Her nitelikli operatörün şunları yapma yükümlülüğü vardır:

- işveren tarafından sağlanan eğitim, talimat ve araçlara uygun olarak, gerek kendisinin, gerekse eylemleri veya ihmallerinden etkilenebilecek işyerindeki diğer insanların sağlık ve güvenliğine dikkat etmek;
- sağlanan K.K.D.'yi uygun şekilde kullanmak;
- Araç-gereç eksiklikleri ve farkına vardıkları herhangi bir tehlikeli durumu derhal işverene, yöneticiye veya sorumlu kişiye bildirmek.

3.3 - YÜKÜMLÜLÜKLER VE YASAKLAR

Aşağıdakiler, operatörün güvenliği için uyulması gereken yükümlülüklerin ve yasakların bir listesidir:

Bu zorunludur:

- bakım ve uyarı kılavuzunu dikkatlice okuyun ve anlayın;
- alt ekipmanın, fiili kullanım durumunda ekipmanın gerektirdiği performansa göre yeterince boyutlandırıldığını kontrol edin;
- ekipmanı kurmadan önce, tanımlama plakalarında gösterilen verilerin incelenmesi zorunludur;
- ekipmana zarar verebilecek şiddetli şoklardan ve darbelerden kaçının.

Aşağıdakiler yasaktır:

- bu kullanım ve uyarı talimatlarında açıklanan çalışma prosedürlerinde belirtilen K.K.D. olmadan ekipman üzerinde çeşitli şekillerde çalıştırma;
- açık alevlerin varlığında çalışmak veya açık alevleri çalışma alanına yaklaştırmak;
- ekipmanın yakınında veya üzerinde çalışırken sigara içmek;
- ekipmanı kimlik plakasında belirtilenlerden farklı parametrelerle kullanmak;
- ekipmanı bu kılavuzda belirtilenler dışındaki akışkanlarla kullanmayın;
- ekipmanı bu kılavuzda belirtilen çalışma sıcaklığı aralığının dışında kullanın;
- ekipman çalışırken veya basınç altındayken bakım yapmayın;
- ekipmanı bu kılavuzda belirtilmeyen ortamlarda kurmak veya kullanmak.

3.4 - ARTIK RİSKLER

UYARI!

Ekipman, gaz varlığı açısından tehlikeli alan 'Bölge 1' için uygundur (ATEX işaretleme II 2G).

İHTAR!

Fonksiyon arızaları durumunda çalıştırma yasaktır.

Gerekli talimatlar için derhal PIETRO FIORENTINI S.p.A. ile iletişime geçin.

3.4.1 - BASINÇTAN KAYNAKLANAN RİSKLER

⚠ İHTAR!

Sayaçlar IM-RM:

- son müşterinin gaz sistemine monte edilecek bileşenler olarak tedarik edilir;
- hat basıncının PS'yi aşabileceği yerlere monte edilmemelidir.

Bu bölümde belirtilen direktiflerin şartlarına uygunluğu garanti etmek son kullanıcının sorumluluğudur.

PED 2014/68/UE Direktifi ek madde 1.2 gereklilikleri uyarınca, ekipmanla ilişkili riskler aşağıda değerlendirilir ve bunların önlenmesi için benimsenen ilkeler aşağıdaki sınıflandırmaya göre belirtilir:

Rif. "PED" Direktifi Ek I	Temel güvenlik şartları	Talimatlar
2.3	Güvenli koşullarda çalışma ve manevraları garanti altına almak için düzenlemeler. Basınçlı teçhizatların işleyiş sistemleri işleyişten kaynaklanan mantıklı olarak öngörülebilir her türlü riski ortadan kaldıracak şekilde olmalıdır. Eğer gerekiyorsa durumuna göre çok dikkat etmek gerekir:	-
	<ul style="list-style-type: none"> • kapatma ve açma cihazları. 	Herhangi bir parçayı (yağ tapaları, seviye göstergeleri, HF sensörleri veya termoveller gibi) çıkarırken ve değiştirirken, son müşteri aşağıdakileri sağlamalıdır: <ul style="list-style-type: none"> • sayaç IM-RM doğru şekilde izole edilmeli; • gaz basıncı güvenli bir şekilde boşaltılmalıdır.
	<ul style="list-style-type: none"> • güvenlik valflerinin tehlikeli tahliyeleri. 	Sayaç IM-RM emniyet valfleri ile donatılmamıştır. Son müşterinin gaz sisteminde emniyet valfleri bulunmalıdır.
	<ul style="list-style-type: none"> • basınç veya vakum olduğunda fiziksel erişimi engellemek için cihazlar. 	Son müşteri, IM-RM ölçüm cihazının bir sisteme kurulmasını sağlamalıdır: <ul style="list-style-type: none"> • uygun şekilde tasarlanmıştır; • erişimi kısıtlama olasılığı ile.
	<ul style="list-style-type: none"> • sıcaklık aralığına ayarlayın. 	İşlemden öngörülen yüzeysel sıcaklığı değerlendirmek son kullanıcının sorumluluğudur ve eğer gerekiyorsa gerekli önlemleri uygulayın. <div style="border: 1px solid black; padding: 5px; margin-top: 10px;"> <p>⚠ UYARI! Sıcaklık aralığı isim plakasında belirtilmiştir.</p> </div>
	<ul style="list-style-type: none"> • dengesiz sıvıların ayrışması. 	Ölçüm cihazının IM-RM son kullanıcının yapması gereken hiçbir durumda kararsız sıvılarla temas etmemesi gerekir: <ul style="list-style-type: none"> • riski değerlendirin; • gerekli görülen tüm tedbirleri alacaktır.

Rif. "PED" Direktifi Ek I	Temel güvenlik şartları	Talimatlar
2.4	Denetim araçları. Basınçlı teçhizat güvenliği garanti etmek için gerekli tüm denetimleri gerçekleştirmek mümkün olacak şekilde tasarlanmalı ve üretilmelidir.	Basınçlı tüm parçaların denetimi için, sayaç IM-RM hattan çıkartılmalıdır. Bu, son müşterinin sorumluluğundadır: <ul style="list-style-type: none"> Sayaç hattan çıkartılmadan önce iç basıncın güvenli şekilde boşaltıldığından emin olmak; uygun araçları kullanın; söküm personelinin yüksek basınçlı gaz hatlarının ve ilgili ekipmanın montajı ve demontajı konusunda eğitildiğinden emin olun.
2.5	Boşaltma ve havalandırma araçları. Gerektiği yerde basınçlı teçhizatların boşaltılması ve havalandırması için uygun araçlar öngörülmelidir.	Sayaç IM-RM iç basıncın boşaltma veya havalandırma araçlarına sahip değildir. Teçhizatın basıncın boşaltılmasına güvenli biçimde izin veren havalandırma araçlarına sahip bir boru sistemine kurulmasını garanti etmek son kullanıcının sorumluluğudur.
2.6	Korozyon ve diğer kimyasal aşındırmalar.	Sayaç IM-RM tasarlandığı proses sıvısının ciddi korozyon problemlerine neden olabileceği düşünülmemektedir. Akışkandaki herhangi bir değişikliği doğrulamak son müşterinin sorumluluğundadır. Dış korozyon düşünülmez / kabul edilmez.
2.7	Eskime.	Gaz ölçümü için sayacının IM-RM kullanımının eskimeden kaynaklanan anormalliklere neden olabileceği düşünülmez. Bu, son müşterinin sorumluluğundadır: <ul style="list-style-type: none"> sayacın akış yukarısına uygun filtreler takın; nem bulunmadığından emin olun.
2.8	Gruplar.	Sayaç IM-RM tamamen monte edilmiş olarak teslim edilir.
2.9	Yükleme ve boşaltma için düzenlemeler.	35 kPa/s (0.35 bar/s) üzerinde olmayan bir basınç derecesini muhafaza ederek dikkatli şekilde sayacı IM-RM basınçlandırın.
2.10	Basınçlı teçhizatın kabul edilebilir sınırların geçilmesine karşı koruma.	Sayaç IM-RM entegre basınç sınırlama cihazlarına sahip değildir. Aşağıdakileri sağlamak son müşterinin sorumluluğundadır: <ul style="list-style-type: none"> sayaç IM-RM aşırı basınca karşı yeterli korumaya sahip bir gaz sistemine monte edilmiştir (ör. PSV emniyet valfleri); geçici basınç tepe noktaları her durumda maksimum çalışma basıncının %10'undan daha azdır.
2.12	Dışta yangın.	Sayaç IM-RM yangının neden olduğu hasarı sınırlamak için özel bir aksesuara sahip değildir. Yerinde yangın önleyici uygun yapılar sağlamak son kullanıcının sorumluluğudur.

Tab. 3.10.

3.4.2 - PATLAYICI ORTAMLARDAN KAYNAKLANAN RİSKLER

⚠ İHTAR!

Kullanılan gaz yanıcı bir gaz ise, ekipmanın kurulum alanı “tehlikeli bölge” olarak adlandırılır, çünkü potansiyel olarak patlayıcı ortamların oluşumunun artık riskleri vardır.

! UYARI!

Sayaçlar PIETRO FIORENTINI S.p.A. son müşterinin gaz sistemine monte edilecek bileşenler olarak tedarik edilir.

Bu bölümde belirtilen direktiflerin gerekliliklerine uygunluğu sağlamak son müşterinin sorumluluğundadır.

Tablo 3.11. ATEX Direktifi 2014/34/EU madde 1.0.6 gerekliliklerine göre IM-RM serisi sayaçlar tarafından potansiyel olarak patlayıcı ortamların oluşmasına yol açabilecek koşulları göstermektedir:

Çalışma koşulları	Temel güvenlik şartları	Kullanım, bakım ve uyarı kılavuzunda yer alan yönetim önlemleri
Kurulum	Ekipmanın kurulumuna izin verilir: <ul style="list-style-type: none"> • açık alanda; • doğal olarak havalandırılan bir ortamda. 	Kılavuzda, EN 60079-10-1'e göre tehlike alanı sınıflandırmasının gerekliliği belirtilmiştir.
	Kurulum odası sıcaklığı 25°C ila +55°C aralığına uymalıdır	Kılavuzda sıcaklık aralığına uyulması gerektiği belirtilmektedir.
	Kendinden emniyetli elektrik bağlantıları.	Kılavuz, yalnızca kendinden emniyetli devrelerde yapılması gereken elektrik bağlantıları için özellikleri ve referans parametrelerini gösterir.
		LF ve HF puls jeneratörleri PIETRO FIORENTINI S.p.A. tarafından mühürlenmiştir ve açılmaz veya onarılamaz.
		Kendinden emniyetli (Zener) bariyerler, potansiyel olarak patlayıcı olarak sınıflandırılan alanların dışına kurulmalıdır.
LF ve HF puls jeneratörlerinin bağlantıları PIETRO FIORENTINI S.p.A. tarafından sağlanan uygun konektörlerle yapılmalıdır.		
İlk çalıştırma	Devreye almadan önce, sistemin ekipmanın monte edildiği kısmının dış sızdırmazlığı uygun bir basınçta test edilmelidir.	Kılavuzda bu gerekliliğin yerine getirilmesi gerektiği belirtilmektedir.
Normal koşullarda kullanın	Tesis buna göre gözetime tabidir; <ul style="list-style-type: none"> • yürürlükteki ulusal kurallar; • iyi uygulama; • ekipman üreticisinin el kitabı. 	Kılavuzda şunlar belirtilmektedir Ekipmanın kullanım ömrü boyunca periyodik kontroller yapılmalıdır.
Bakım	Ekipman basınç altındayken veya çalışırken herhangi bir onarım veya bakım çalışması yapılması yasaktır.	Kılavuzda bu gerekliliğin yerine getirilmesi gerektiği belirtilmektedir.
Hizmet dışı bırakma	<ul style="list-style-type: none"> • Tesisin ekipmanın kurulu olduğu bölümünün basıncı düşürülmelidir. • Kalan gaz güvenli bir şekilde tahliye edilmelidir. 	Kılavuzda bu gerekliliğin yerine getirilmesi gerektiği belirtilmektedir.

Tab. 3.11.

3.4.3 - PATLAMA RİSKİ

Ekipman, patlayıcı gaz atmosferleri “bölge 1” ile bağlantılı tehlikeli alanlara, yani normal çalışma sırasında gaz varlığı nedeniyle patlayıcı bir atmosferin periyodik olarak veya ara sıra mevcut olabileceği alanlara kurulum için uygundur.

Bu alanlarda elektrostatik deşarjlar, elektrik kaynaklı, mekanik kaynaklı, sıcak yüzeyler, alevler, boş elektrik akımları tarafından üretilen kıvılcıklar patlamalara neden olabilir.

İHTAR!

Ekipmanın çeşitli işletim aşamaları (kurulum, yapılandırma ve bakım) sırasında elektrostatik deşarj koruma önlemlerinin uygulanması zorunludur.

UYARI!

PIETRO FIORENTINI S.p.A. uyumsuzluğun risk ve sonuçlarına ilişkin tüm sorumluluğu reddeder.

Çeşitli operasyonel aşamalar sırasında, riskten kaçınmak için yetkili operatör şunları yapmalıdır:

Operasyonel aşama	Operatörün yükümlülükleri
Kurulum	<ul style="list-style-type: none">ESD özelliklerine sahip profesyonel güvenlik ayakkabıları giyin;Elektrostatik yükleri dağıtan iş kıyafetleri giyin;Temizlik için nemli bir bez kullanın.
Konfigürasyon	<ul style="list-style-type: none">ESD özelliklerine sahip profesyonel güvenlik ayakkabıları giyin;Elektrostatik yükleri dağıtan iş kıyafetleri giyin.
Bakım	<ul style="list-style-type: none">ESD özelliklerine sahip profesyonel güvenlik ayakkabıları giyin;Elektrostatik yükleri dağıtan iş kıyafetleri giyin;Temizlik için nemli bir bez kullanın.

Tab. 3.12.

3.5 - GÜVENLİK PİKTOGRAMLARI

TEHLİKE!

Ekipman veya ambalaj üzerinde olabilecek herhangi bir güvenlik piktogramının çıkarılması kesinlikle yasaktır.

Kullanıcı, aşınma ve yıpranma, sökülme veya elmsiyonu nedeniyle okunaksız hale gelen güvenlik piktogramlarını değiştirmekle yükümlüdür (bunun için PIETRO FIORENTINI S.p.A. ile iletişime geçin).

3.6 - GÜRÜLTÜ SEVİYESİ

Çalışma koşullarına, kullanıma ve gerekli konfigürasyona bağlı olarak, ekipman kurulum ülkesinde yürürlükte olan yönetmeliklerin izin verdiği sınırların ötesinde gürültü üretebilir.

Ekipman tarafından üretilen gürültünün değeri ve daha fazla bilgi için aşağıdaki adrese başvurun PIETRO FIORENTINI S.p.A.

DİKKAT!

Ekipmanın kurulu olduğu ortamdaki gürültü (belirli çalışma koşullarına bağlı olarak) 85 dBA'yı aşarsa, işitme koruması için kulaklık veya kulak tıkacı kullanma yükümlülüğü kalifiye profesyoneller için devam eder (referans paragraf 2.10).

4 - TANIMLAMA VE ÇALIŞMA

4.1 - GENEL AÇIKLAMA VE KULLANIM

Cihaz IM-RM, gaz ölçüm uygulamaları için kullanılan rotoid volümetrik bir ölçüm cihazıdır.

Cihazın IM-RM temel fonksiyonu geçen gaz hacmini kaydetmektir.

Sayaç, ters yönde dönen iki piston sayesinde her dönüşte hassas bir hacimde gazı yakalar ve aşağıya aktarır. Aktarılan gaz hacmi pistonların dönüş sayısına oranlıdır.

Manyetik bir kaplin, pistonların hareketini toplayıcı ünitenin okuma ünitesine iletir.

Ekipmanın ana unsurları Tab. 4.13'te listelenmiştir:

Poz.	Açıklama	Poz.	Açıklama
1	Gövde	6	Metrolojik mühürler
2	Toplayıcı grubu	7	Ölçüm kartuşu
3	Yağ doldurma kapağı	8	Kapak
4	Yağ seviyesi gözetleme camı	9	Manyetik kaplin
5	Yağ boşaltma tapası	10	Termovel

Tab. 4.13.

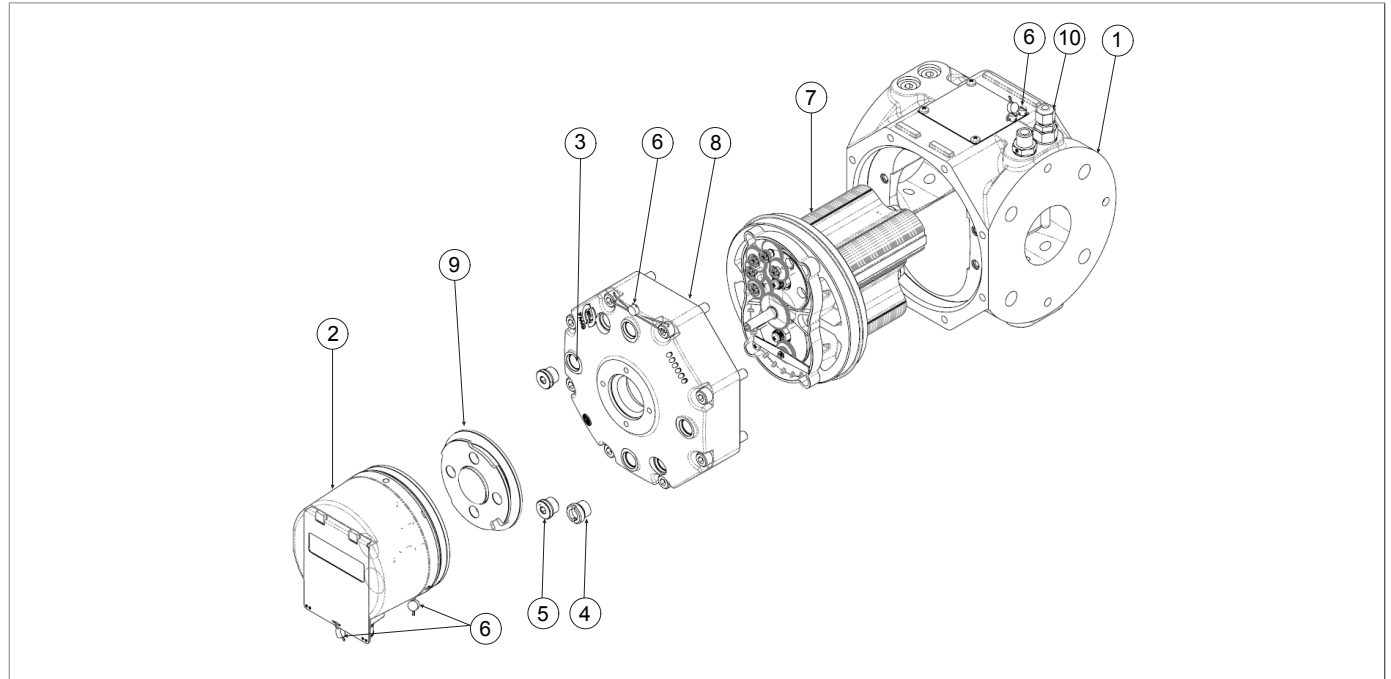


Fig. 4.1. Genel açıklama IM-RM

4.1.1 - TOPLAYICI GRUBU

Toplayıcı ünite (A), pistonlar ve toplayıcı ünite arasında hareket iletimini sağlayan manyetik kaplinli (C-D) bir hibrit konektör aracılığıyla sayaç IM-RM (B) önüne bağlanır.

Toplayıcı ünitesi (A) IP67 koruma derecesine sahiptir.

Manyetik bağlantı sağlar:

- 355°'lik ayarlanabilir bir yönlendirme;
- sadece "bir dönüş ve bir tıklama" ile sökme/takma;
- mekanik gösterge (E) üzerindeki kilometre sayacının çalışması.

Toplayıcı ünite (A) tarafından ölçülen gaz miktarı (m^3 olarak ifade edilir), bir veya iki ondalık basamağa sıfırlanamayan 8 basamaklı mekanik göstergede (E) görülebilir.

Toplayıcı ünite (A), contanın (F) uygulandığı düşük frekanslı bir darbe üretici cihazı (LF) ile donatılmıştır.

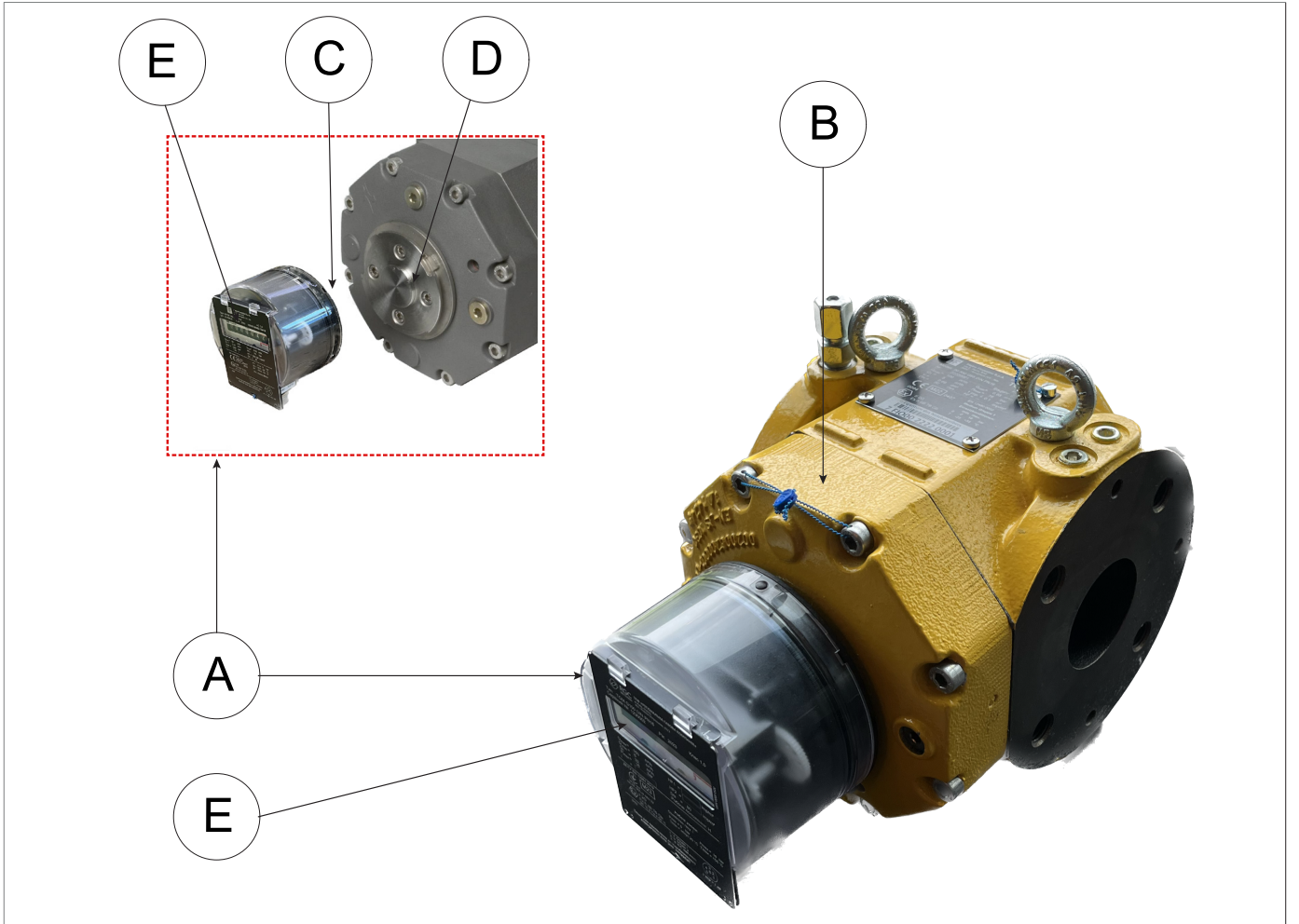


Fig. 4.2. Toplayıcı grubu

4.1.2 - METROLOJİK MÜHÜRLER

Sayaç IM-RM metrolojik mühürlerle donatılmıştır. Metrolojik mühürler sayaç üzerine Tab. 4.14 ve Tab. 4.15'teki gibi uygulanır.

Sayaça uygulanan herhangi bir ek mühür metrolojik değildir.

! UYARI!

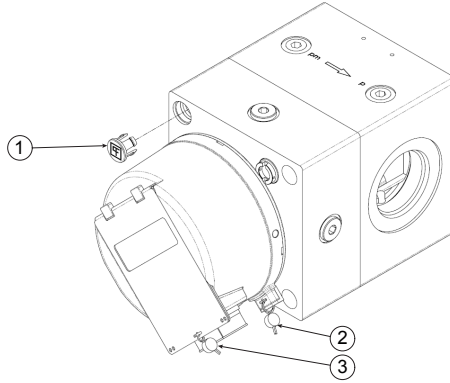
Metrolojik mühürlerin çıkarılması kalibrasyonu geçersiz kılar.

! UYARI!

Aşağıdaki tablolar ve şekiller gösterge niteliğindedir ve sadece metrolojik mühürlerin konumunu göstermeyi amaçlamaktadır.

Metrolojik mühürler IM-RM 121 mm

Çok konumlu sayaç



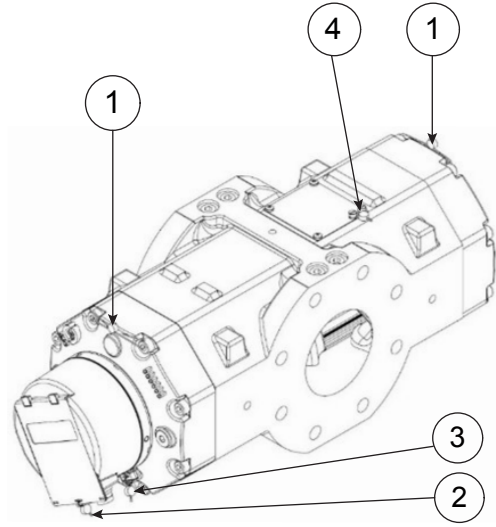
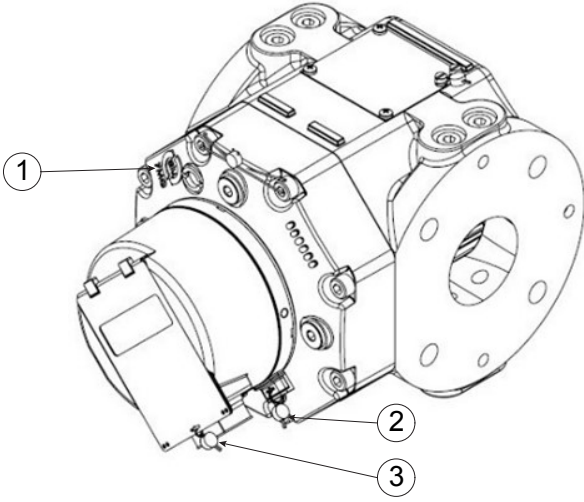
Poz.	Açıklama
1	Sayaç gövdesinin kapatılması.
2	İmpuls jeneratörü ve plakanın mührü.
3	Toplayıcı grubun mührü.

Tab. 4.14.

Metrolojik mühürler IM-RM 171 ÷ 241 mm

Standart sayaç

Twin versiyon sayaç



Poz.	Açıklama
1	Sayaç gövdesinin kapatılması.
2	İmpuls üretici kapatma ve plaka sabitleme (notlara bakın).
3	Toplayıcı grubun mührü.
4	Sayaç gövdesinde plaka mührü (yukarı ve/veya aşağı).

UYARI!

Sayaç plakası şu şekilde olabilir:

- gövdeye sabitlenir ve poz. 4'teki conta ile korunur;
- toplayıcı ünitenin önüne yerleştirilir ve Poz.2'deki conta ile korunur (tipik çok konumlu sayaç çözümü).

Bilgi içeren plaka toplayıcı üzerinde uygulandığında gövde üzerindeki plaka gaz akışının yönünü belirtir.

Tab. 4.15.

4.2 - KULLANIM YERİ

4.2.1 - KULLANIM AMACI

Söz konusu teçhizat şunlar için tasarlanmıştır:

İşlem	İzin verilir	İzin Verilmez	İşlem ortamı
Hacim ölçümleri:	Gazlı, agresif olmayan veya aşındırıcı, kuru ve önceden filtrelenmiş sıvılar: <ul style="list-style-type: none"> • doğal gaz; • argon; • bütan; • etan; • azot; • karbon monoksit; • karbondioksit; • hava; • metan; • pentan; • propan. 	<ul style="list-style-type: none"> • sıvılar. • İzin verilenler dışında başka herhangi bir gaz türü. 	Kullanım için şebekelere tedarik edilmesine izin verilen gaz halindeki sıvıların taşınması ve dağıtım için tesisler: <ul style="list-style-type: none"> • konut (yüksek akış hızlarında bile); • ticari; • endüstriyel kullanım.

Tab. 4.16.

Söz konusu ekipman kullanılmak üzere tasarlanmıştır:

- sadece isim plakasında belirtilen sınırlar dahilinde;
- Bu kılavuzda verilen talimatlara ve kullanım sınırlamalarına göre.

Güvenli çalışma parametreleri şunlardır:

- tanımlama plakasında ve bu kılavuzda belirtilen sınırlar dahilinde kullanım;
- kullanım kılavuzunun prosedürlerine uygunluk;
- olağan bakımın belirtilen zamanlarda ve şekilde yürütülmesi;
- ihtiyaç halinde olağanüstü bakımın yapılması;
- güvenlik cihazlarının kurcalanmaması ve/veya ihmal edilmemesi.

4.2.2 - MAKUL OLARAK ÖNGÖRÜLEBİLİR YANLIŞ KULLANIM

Yanlış ve makul olarak öngörülebilir kullanım, ekipmanın aşamada öngörülemeyen bir şekilde kullanılması anlamına gelir ancak kolayca tahmin edilebilir insan davranışlarından kaynaklanabilen kullanım:

- ekipmanın bölüm 4.2.1'de ("Amaçlanan kullanım") belirtilenler dışında kullanılması;
- ekipmanın aşındırıcı/agresif sıvılarla kullanılması;
- ekipmanın yukarı akış yönünde uygun şekilde artılmamış sıvılarla kullanılması;
- ekipmanın sıvılarla kullanılması;
- ekipmanın öngörülen sınırlar dışında kullanılması;
- boru kaynağı yaparken ekipmanın ara parça olarak kullanılması;
- ekipmanın kullanımı sırasında bir bozulma, kaza veya arıza durumunda bir operatörün içgüdüsel tepkisi;
- ekipmanı her koşulda çalışır durumda tutma baskısından kaynaklanan davranış;
- dikkatsizlikten kaynaklanan davranış;
- Ekipmanın kalifiye olmayan ve uygun olmayan kişiler (çocuklar, engelliler) tarafından kullanılmasından kaynaklanan davranışlar;
- ekipmanı öngörülen sınırların dışında kullanmayı;

Ekipmanın amaçlanandan başka herhangi bir şekilde kullanımı, PIETRO FIORENTINI S.p.A. tarafından önceden yazılı olarak yetkilendirilmelidir.

Yazılı izin yokluğunda kullanım uygunsuz olarak kabul edilir.

"Uygunsuz kullanım" durumunda, PIETRO FIORENTINI S.p.A. eşyalara veya insanlara verilen herhangi bir hasarla ilgili tüm sorumluluğu reddeder ve ekipman üzerindeki her türlü garantinin geçersiz olduğunu kabul eder.

4.3 - OLASI KONFIGÜRASYONLAR

Bazı modeller için IM-RM serisinin versiyonları mevcuttur:

- HTR
- Twin.

4.3.1 - HTR VERSİYONU

Bazı sayaç modelleri için EN 12480'e uygun bir HTR (Yüksek Sıcaklık Direnci) versiyonu mevcuttur: 2002 Ek C/DVGW - test raporu: 17-134-4703-082.



Fig. 4.3. HTR versiyonu

Teknik özellikler	
Gövde malzemesi	Dökme demir EN-GJS-400-15 veya EN-GJS-400-18LT
Flanş bağlantısı	PN16 düz yüzlü
Maksimum çalışma basıncı	16 bar (5 bar HTR)
Yüzey işleme	Boyalı Sarı (RAL1004)
Tasarım sıcaklık aralığı	-25 °C ila +55 °C (-13°F ila 131°F)
Çalışma sıcaklığı aralığı	-20 °C ila +60 °C

Tab. 4.17.

4.3.2 - TWIN VERSİYON

Twin rotoid sayaçlar:

- gaz hattında geleneksel sayaca göre daha az titreşim oluşturur;
- ortam gürültüsünü önemli ölçüde sınırlandırır;
- Acil bir durumda (tıkali rotorlar, hasarlı sayaç, ...) bile gaz beslemesinin sürekliliğini sağlamak için dahili bir bypass ile donatılabilir. Bypass:
 - üretici tarafından belirlenen ve sipariş sırasında kabul edilen basınç düşüşü değeri aşıldığında otomatik olarak etkinleştirilir;
 - ancak metrolojik mühürler kırıldıktan sonra yeniden kurulabilir.

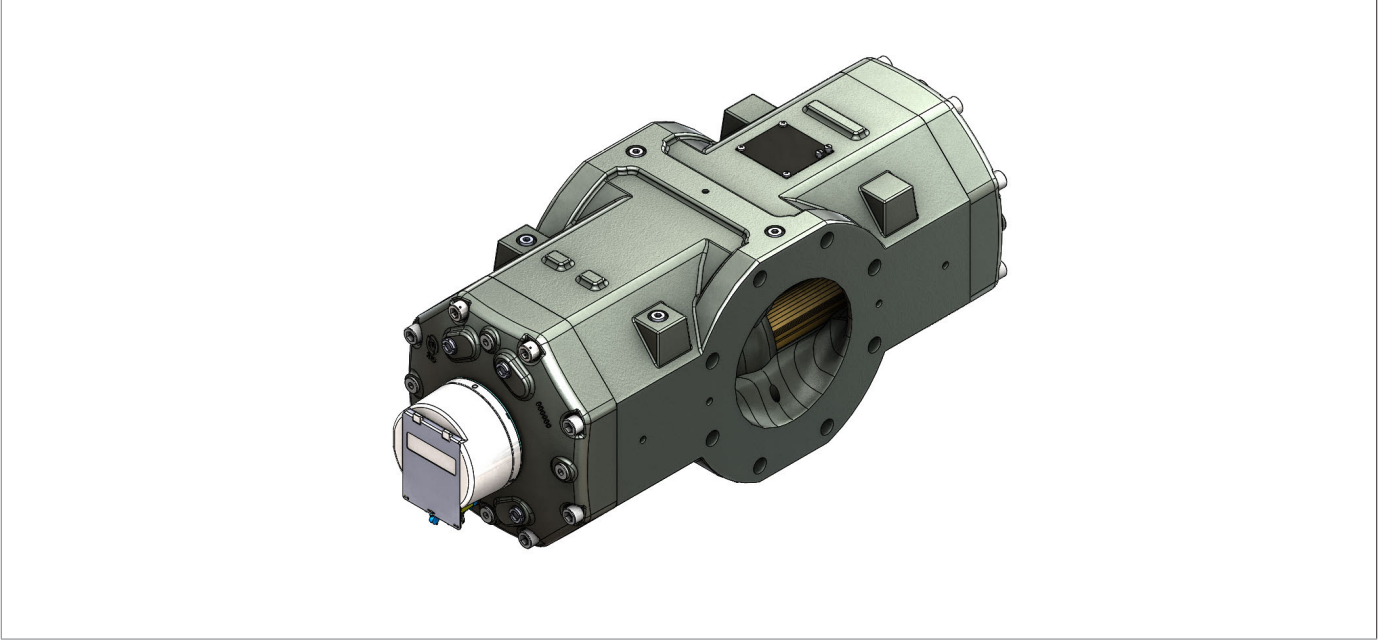


Fig. 4.4. Twin versiyon

4.4 - TEKNİK ÖZELLİKLER/PERFORMANSLAR

Serinin IM-RM ana özellikleri şunlardır:

Teknik özellikler	
Kapasiteler	0,5 m ³ /sa ila 1000 m ³ /sa (17,6 cfh ila 35314 cfh)
Tasarım basıncı (PS)	2,5 MPa'ya kadar (25 barg'a kadar)
Ortam sıcaklığı	-25 °C ila +55 °C (-13 °F ila +131 °F)
Gaz sıcaklığı	-25 °C ila +55 °C (-13 °F ila +131 °F)
Hassasiyet	$Q_{min} \leq Q < Q_t \pm \%2$ ve $Q_t \leq Q \leq Q_{max} \pm \%1$ (EN12480'e göre Q_t)
Hassasiyet sınıfı	1.0
Ölçüm aralığı	1:250'e kadar
Tekrarlanabilirlik	%0,1'den büyük
Koruma derecesi	IP 67
Uygulanabilir metrolojik standartlar	MID 2014/32/EU
Mekanik ortam sınıfı	M1
Elektromanyetik çevre sınıfı	E1
Gösterge ve puls çıkışı	<ul style="list-style-type: none"> • 8 basamaklı. • 2x düşük frekanslı darbe çıkışı (NO reed kontak). • 1x dolandırıcılık önleme çıkışı (NC reed kontağı).
Tehlikeli alan sertifikası	ATEX II 2 G Ex h IIB T6 Gb
Aksesuarlar	<ul style="list-style-type: none"> • Optik kodlayıcı göstergesi. • Yüksek frekanslı sensörler. • İkiz versiyonlarda by-pass valfi.
Mevcut boyutlar DN	DN 40 ila DN 150
Bağlantılar	<ul style="list-style-type: none"> • ASME B16.5'e göre flanş sınıfı 150. • EN 1092-1'e göre PN 16/25. • G 1 1/2" (ISO228-1) veya NPT 1 1/2" (ANSI B1.20.1) sadece 121 mm gösterge versiyonunun dişli bağlantıları için.
Basınç ve sıcaklık bağlantıları	1/4" NPT fem.

Tab. 4.18.

UYARI!

Belirtilen sıcaklık aralıkları, doğruluk da dahil olmak üzere ekipmanın tüm performansının karşılandığı maksimum değerlerdir. Standart ürün daha dar bir değer aralığına sahip olabilir.

4.4.1 - MEVCUT MODEL KAPASİTELERİ

Mevcut modellerin kapasitelerini ve ölçüm aralıklarını Tab. 4.19'da listeliyoruz:

Mevcut boyutlar - Nominal çalışma koşulları								
Model	Qmax	Qmin	Alan	DN	Dairesel hacim	Gösterge flanş-flanş	HTR versiyonu	Düşük frekans pulsarı
	m ³ /h	m ³ /h	max	-	dm ³	mm	Evet(v)/Hayır(x)	Imp./m ³
G10	16	0,5	1:30	40	0,18	121	x	10
G16	25	0,5	1:50	40	0,18		x	10
G25	40	0,5	1:80	40	0,26		x	10
G16	25	0,5	1:50	40/50	0,69	171	v (sadece DN50)	10
G25	40	0,5	1:80	40/50	0,69		v (sadece DN50)	10
G40	65	0,5	1:130	40/50	0,69		v (sadece DN50)	10
G65	100	0,5	1:200	50	0,69		v	10
G65	100	1	1:100	80	1,11		v	10
G100	160	1	1:160	50	1,11		x	1
G100	160	1	1:160	80	1,11		v	1
G100 Twin	160	1,6	1:100	80	1,73		x	1
G160 Twin	250	1,6	1:160	80	1,73		x	1
G100	160	1,6	1:100	80	2,31		v	1
G160	250	1,6	1:160	80	2,31	v	1	
G100	160	2,5	1:65	100	2,98	v	1	
G160	250	1,6	1:160	100	2,98	v	1	
G250	400	2,5	1:160	100	2,98	v	1	
G250 Twin	400	4	1:100	100	3,88	x	1	
G400 Twin	650	4	1:160	100	3,88	x	1	
G400 Twin	650	4	1:160	150	3,88	x	1	
G400 Twin	650	6,5	1:100	150	5,97	x	1	
G650 Twin	1000	6,5	1:160	150	5,97	x	1	

Tab. 4.19.

AVVISO!

Standart aralık değerleri tabloda gösterilmiştir. Talep üzerine farklı değerler mevcuttur.

SAYFA KASITLI OLARAK BOŞ BIRAKILMIŞTIR

5 - NAKLİYE VE TAŞIMA


5.1 - NAKLİYE VE TAŞIMA İÇİN ÖZEL UYARILAR

! UYARI!

Nakliye vetaşıma faaliyetleri, ekipmanın varış ülkesinde yürürlükte olan yönetmeliklere uygun olarak personel tarafından gerçekleştirilmelidir:

- nitelikli (özel olarak eğitilmiş);
- kaza önleme kuralları ve işyerinde güvenlik bilgisine sahip;
- kaldırma ekipmanı ve kaldırma teçhizatı kullanma yetkisine sahiptir.

Nakliye ve taşıma

Operatör Yeterliliği	<ul style="list-style-type: none"> • Nakliye, taşıma, boşaltma ve sahaya yerleştirme. • Montaj teknisyeni.
Gerekli KKD	 <p>! İHTAR!</p> <p>Bu belgede listelenen K.K.D. ekipmanla ilişkili riskle ilgilidir. İşyeri, kurulum veya çalışma koşullarıyla ilgili risklere karşı koruma için gerekli olan K.K.D. için aşağıdakilere başvurmalıdır:</p> <ul style="list-style-type: none"> • kurulum ülkesinde yürürlükte olan düzenlemeler; • <u>Kurulum tesisinde Güvenlik Yöneticisi tarafından sağlanan tüm bilgiler.</u>
Teçhizatın ağırlık ve boyutları	Boyutlar ve ağırlıklar için lütfen 5.3 “Ekipmanın fiziksel özellikleri” bölümüne bakın.

Tab. 5.20.

5.2 - TAŞIMA İÇİN KULLANILAN PAKETLEME VE SABİTLEME SİSTEMLERİ

Taşıma ambalajı, normal taşıma, depolama ve taşıma sırasında hasar görmesini önlemek için tasarlanmış ve üretilmiştir. Ekipman, kuruluma kadar ambalajında saklanmalıdır.

Ekipmanın teslim alınmasından sonra:

- ambalajın sağlam olduğunu ve nakliye ve/veya taşıma sırasında hiçbir parçanın hasar görmediğini doğrulayın;
- bulunan herhangi bir hasarı derhal PIETRO FIORENTINI S.p.A.'ya bildirin.




DİKKAT!

Ambalajda hareket ettirmenin doğru şekilde idare edilmesi için yazılı ve/veya grafik şeklinde bir seri bilgi vardır.

UYARI!

PIETRO FIORENTINI S.p.A. bu kılavuzdaki talimatlara uyulmamasından kaynaklanan kazaların neden olduğu mal veya kişilere verilen zararlardan sorumlu değildir.

Tab. 5.21'de Kullanılan ambalaj türleri tanımlanmıştır:

Rif.	Ambalaj türü	Resim
A	Paletler üzerinde karton kutular.	
B	Palet üzerinde tek karton kutu.	
C	Forklift kullanımı için hazırlanmış tek ahşap sandık.	

Tab. 5.21.

5.2.1 - AMBALAJIN İÇERİĞİ

Ambalaj içeriği:

İçerik açıklaması

- sayaç IM-RM;
- şişe yağ (ilk yağlama için yeterli);
- LF puls yayıcı için 6 kutuplu konektör;
- Kalibrasyon sertifikası;
- Basınçta testlerin sertifikası;
- EU Uygunluk Beyannamesi;
- Kullanım kılavuzu, bakım ve ihtarlar.

Tab. 5.22.

! UYARI!

Özel istek üzerine, ambalajın içinde bulunabilir:

- malzemelerin sertifikaları (EN 10204 standardına uygun);
- konik veya düz filtre;
- flanş için civatalar ve contalar;
- LF veya HF yayıcı için 3 metre önceden kablolanmış kablo;
- ekleme parçaları.

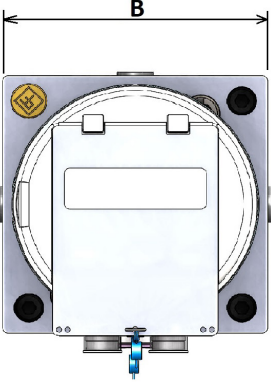
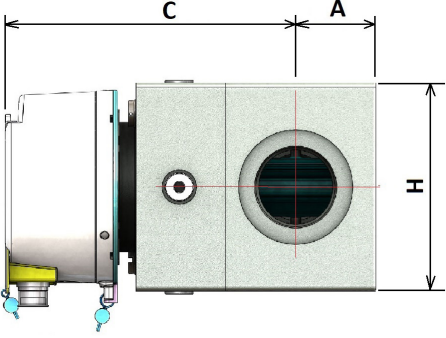
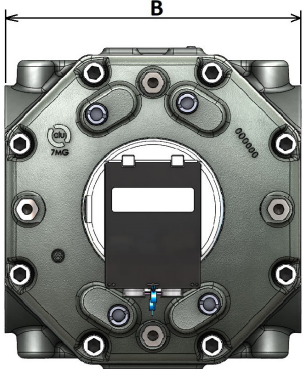
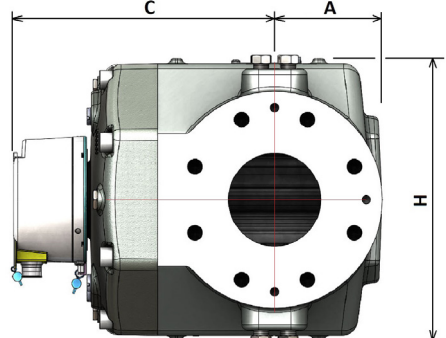
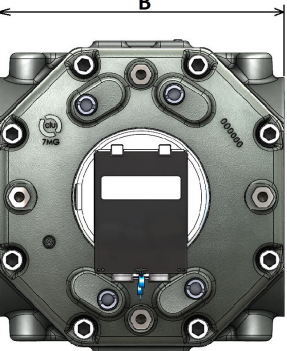
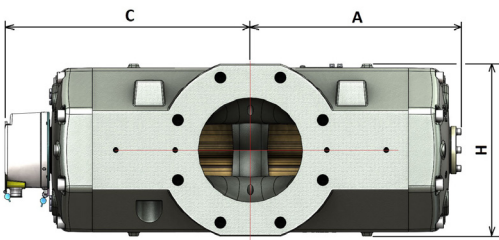
! UYARI!

Sayaç IM-RM depolarda yağlama yağı olmadan gönderilir.

! UYARI!

Kullanım, bakım ve uyarı kılavuzu üreticinin web sitesinden de indirilebilir: <https://www.fiorentini.com>

5.3 - EKİPMANIN FİZİKSEL ÖZELLİKLERİ

Flanş-flanş göstergesi	Resim	
121 mm		
171 mm ila 241 mm		
171 mm ila 241 mm (ikiz versiyon)		

Tab. 5.23.

Boyutlar					
Model	DN	A maks	B ± 2mm	C maks	H maks
	-	mm	mm	mm	mm
G10	40	35	121	175	130
G16	40	35	121	175	130
G25	40	50	121	175	130
G16	40/50	85	171	190	185
G25	40/50	85	171	190	185
G40	40/50	85	171	190	185
G65	50	85	171	190	185
G65	80	100	171	220	185
G100	50	100	171	220	185
G100	80	100	171	220	185
G100 Twin	80	225	171	280	185
G160 Twin	80	225	171	280	185
G100	80	100	241	240	265
G160	80	100	241	240	265
G100	100	130	241	255	265
G160	100	130	241	255	265
G250	100	130	241	255	265
G250 Twin	100	255	241	305	265
G400 Twin	100	255	241	305	265
G400 Twin	150	255	241	305	265
G400 Twin	150	325	241	375	265
G650 Twin	150	325	241	375	265

Tab. 5.24.

Ağırlıklar			
Model	Alüminyum versiyon	HTR versiyonu	Dökme demir versiyonu
	kg	kg	kg
G10	3,5	-	-
G16	3,5	-	-
G25	4	-	-
G16	10	23	23
G25	10	23	23
G40	10	23	23
G65	10	23	23
G65	12	-	30
G100	12	-	30
G100	12	30	30
G100 Twin	20,5	-	-
G160 Twin	20,5	-	-
G100	22,5	56	56
G160	22,5	56	56
G100	27,5	62	62
G160	27,5	62	62
G250	27,5	62	62
G250 Twin	45	-	-
G400 Twin	45	-	-
G400 Twin	45	-	-
G400 Twin	45	-	-
G400 Twin	45	-	-
G650 Twin	45	-	-

Tab. 5.25.

UYARI!

HTR versiyonu EN12480 Ek C'ye uygun olarak yüksek sıcaklıklara dayanıklıdır.

5.4 - DEMİRLEME VE KALDIRMA EKİPMANI YÖNTEMİ

TEHLİKE!

Ambalajların boşaltılması, taşınması ve kaldırılması için kaldırma ekipmanının (gerekliyorsa) kullanımı yalnızca yeterli eğitim ve öğretim almış (kurulumun yapıldığı ülkede yürürlükte olan yönetmelikler gerektirdiğinde uygun lisansa sahip) ve aşağıdakilerin farkında olan kalifiye operatörler için ayrılmıştır:

- kaza önleme kuralları hakkında;
- iş güvenliği hakkında;
- kaldırma ekipmanının işlevselliği ve sınırlamaları.

TEHLİKE!

Bir yükü taşımadan önce, ağırlığının özel plakada belirtilen kaldırma tertibatının (ve diğer ekipmanların) yük kapasitesini aşmadığından emin olun.

TEHLİKE!

- Verilen mapalar yalnızca sayacı ek yük olmadan kaldırmak için kullanılmalıdır.
- Kaldırma noktası, sistemin kendisine bağlı diğer parçalarını değil, yalnızca ekipmanı kaldıracak şekilde boyutlandırılmıştır.

DİKKAT!

Ambalajı ellemeden önce:

- herhangi bir hareketli veya durağan bileşeni kaldırıp yük güvenliğini sağlayın;
- en hassas ekipmanı koruyun;
- yükün kararlı olduğunu doğrulayın.
- rota boyunca mükemmel görüşe sahip olduğunuzdan emin olun.

DİKKAT!

Toplayıcı ünitesini sayacı kaldırmak ve/veya tutmak için kullanmayın.

DİKKAT!

Ambalajda hareket ettirmenin doğru şekilde idare edilmesi için yazılı ve/veya grafik şeklinde bir seri bilgi vardır.

UYARI!

Sayacı kullanırken:

- rotorların eksenleri kesinlikle yatay kalmalıdır;
- yağlama tanklarında yağlama yağı bulunmamalıdır.

5.4.1 - FORKLİFT İLE TAŞIMA YÖNTEMİ

⚠ TEHLİKE!

Aşağıdakiler yasaktır:

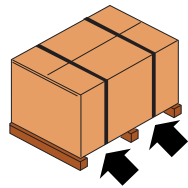



- asılı yüklerin altından geçmek;
- saha/tesis alanında faaliyet gösteren personelin üstünden yükü taşımak.


⚠ İHTAR!

Forkliftlerde şunlar yasaktır:

- yolcu taşımak;
- insan kaldırmak.

Karton kutuları (tekli veya çoklu) veya bir paletle desteklenen ahşap kasaları taşımak için Tab.5.26'da gösterildiği gibi ilerleyin:

Adım	Eylem	Resim
1	<p>Forkliftin çatallarını yükleme tabanının altına yerleştirin.</p> <p>⚠ DİKKAT! Her zaman her iki çatalı da kullanın ve aralarında en az 50 cm mesafe bırakın.</p>	<p>1</p> 
2	<p>Taşınan yükün devrilme riskini ortadan kaldırmak için çatalların yeterli bir uzunlukta yükün önünden (en az 5 cm) çıktığından emin olun.</p>	<p>2</p> 
3	<p>Çatalları yükle temas edene kadar kaldırın.</p> <p>⚠ UYARI! Gerekirse, yükü çatallara kelepçelerle veya benzeri araçlarla sabitleyin.</p>	<p>3</p> 
4	<p>Yükü yavaşça birkaç on santimetre kaldırın ve stabilitesini kontrol edin, yükün ağırlık merkezinin kaldırma çatallarının ortasına yerleştirildiğinden emin olun.</p>	<p>4</p> 

Adım	Eylem	Resim
5	Devrilme momentinden yararlanmak ve nakliye sırasında yükün daha fazla stabilitesini sağlamak için direği geriye doğru (sürücü koltuğuna doğru) eğin.	
6	Ani manevralardan kaçınarak taşıma hızını zemine ve yük tipine göre ayarlayın. ⚠ İHTAR! Bu durumda: <ul style="list-style-type: none">• rota boyunca engeller;• belirli operasyonel durumlar; operatör için mükemmel bir görüşe izin vermiyorsa, kaldırma ekipmanının menziline dışına yerleştirilmiş sinyal verme görevi olan bir yer operatörünün yardımı gereklidir.	-
7	Yükü seçilen kurulum bölgesine yerleştirin.	-

Tab. 5.26.

5.4.2 - VİNÇ İLE TAŞIMA

TEHLİKE!

Ekipmanı kullanmadan önce şunlardan emin olun:

- Kaldırma amaçlı halat veya zincir, taşınacak ağırlığı aşan bir maksimum çalışma yüküne sahiptir;
- delikli cıvataların sıkılı olduğunu.

TEHLİKE!

Aşağıdakiler yasaktır:


- asılı yüklerin altından geçmek;
- ekipmanı saha/işletme alanında çalışan personelin üzerinde tutmalıdır;
- delikli cıvataları sıkılamak için çubuklar, tutamaklar veya anahtarlar kullanın;
- dengesiz bir yükü veya dönmesi serbest olan bir yükü kaldırmak için tek bir mapa kullanın;
- kayışları delikli cıvatalardan veya delikli cıvata çiftlerine monte edilmiş zincirlerden geçirin;
- kancaları veya diğer aksesuarları delikli cıvatalara takmaya zorlayın. Kancalar gevşek bir şekilde oturmalıdır;
- delikli cıvataları şoklara maruz bırakmak.

Ekipmanın hareketi, ekipmanın kendisinde sağlanan kaldırma noktaları kullanılarak gerçekleştirilmelidir. Tab.5.27'de gösterildiği gibi devam edin:

Adım	Eylem	Resim
1	Ambalajı çıkarın (gerektiğinde).	
2	<p>Kaldırma halatını veya zincirini ekipman üzerindeki kaldırma halkalarına (A) takın.</p> <div style="border: 1px solid blue; padding: 5px;"> <p> UYARI!</p> <p>Zorunlu kullanım:</p> <ul style="list-style-type: none"> • CE işaretli zincirler, halatlar ve mapalar; • tüm kaldırma halkaları mevcut. </div>	
3	<p>Ekipmanı hafifçe kaldırarak şunları sağlayın:</p> <ul style="list-style-type: none"> • Kaldırma için halat/zincir tarafından oluşturulan açı 60°'yi geçmemelidir; • yük doğru şekilde dengelenir ve ağırlık merkezi ortalanır. 	
4	Yatay olarak tutarken ekipmanı yavaşça kaldırın.	
5	Yükü seçilen kurulum bölgesine yerleştirin.	-

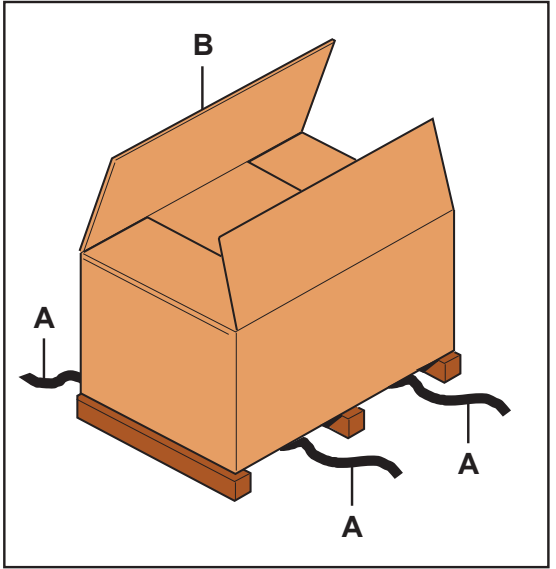
Tab. 5.27.

5.5 - AMBALAJIN ÇIKARILMASI

Kurulum	
Operatör Yeterliliği	<ul style="list-style-type: none"> Montaj teknisyeni.
Gerekli KKD	<div style="display: flex; align-items: center;">  </div> <div style="background-color: #f4a460; padding: 5px; margin-top: 5px;"> <p>⚠ İHTAR!</p> </div> <p>Bu belgede listelenen K.K.D. ekipmanla ilişkili riskle ilgilidir. İşyeri, kurulum veya çalışma koşullarıyla ilgili risklere karşı koruma için gerekli olan K.K.D. için aşağıdakilere başvurmalıdır:</p> <ul style="list-style-type: none"> kurulum ülkesinde yürürlükte olan düzenlemeler; Kurulum tesisinde Güvenlik Yöneticisi tarafından sağlanan tüm bilgiler.
Gerekli ekipman	7 "İşletime geçirme/bakım ekipmanları" bölümüne bakınız.

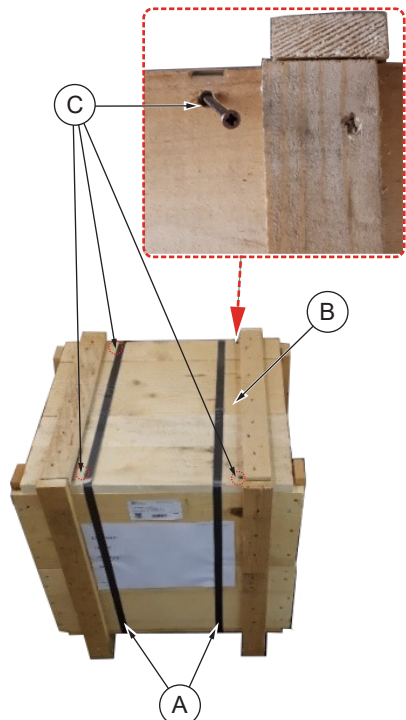
Tab. 5.28.

Ekipmanı bir karton kutu içinde ambalajından çıkarmak için, Tab.5.29'da belirtildiği gibi hareket edin:

Adım	Eylem	Resim
1	Çemberleri (A) kesin.	
	Karton kutunun üst kısmına yerleştirilen yapışkan bandı çıkarın.	
	<div style="border: 1px solid blue; padding: 5px;"> <p>⚠ UYARI!</p> <p>Bant kesilirse, kullanılan bıçağın kutunun içindekileri kesmemesine dikkat edin.</p> </div>	
2	Ambalaj kartonunu (B) çıkarın.	
3	Ekipmanı tabana sabitleyen bağlantı elemanlarını (varsa) çıkarın.	
4	<div style="border: 1px solid blue; padding: 5px;"> <p>⚠ UYARI!</p> <p>Paketlerin elle taşınması için:</p> <ul style="list-style-type: none"> doğru duruşu benimseyin; boyutları/ağırlıkları gerektiriyorsa, en az 2 operatör çalıştırın. </div>	

Tab. 5.29.

Ekipmanı ahşap bir sandık içinde ambalajından çıkarmak için Tab.5.30'da belirtildiği gibi hareket edin:

Adım	Eylem	Resim
1	Çemberleri (A) kesin.	
2	Kasanın kapağını (B) sabitleyen kenarlara yakın vidaları (C) sökün. Vidaları sökmek için gerekli ekipman: yıldız tornavida (Phillips).	
3	Kasanın kapağını (B) çıkarın.	
4	Ekipmanı kasadan belirlenen yere taşıyın. <div style="border: 1px solid blue; padding: 5px; margin-top: 10px;"> <p>! UYARI!</p> <p>Paketlerin elle taşınması için:</p> <ul style="list-style-type: none"> • doğru duruşu benimseyin; • boyutları/ağırlıkları gerektiriyorsa, en az 2 operatör çalıştırın. </div>	

Tab. 5.30.

! UYARI!

Tüm ambalaj malzemelerini çıkardıktan sonra, anormallikleri kontrol edin.

Anormalliklerin bulunması halinde:

- yükleme işlemlerini gerçekleştirmeyin;
- ekipmanın kimlik plakasındaki verileri ileterek PIETRO FIORENTINI S.p.A. ile iletişime geçin.

! İHTAR!

Tek tek ekipmanlar özel olarak tasarlanmış ambalajlarda bulunur. Kurulumdan önce ekipmanı ambalajından çıkarmaktan kaçınınız.

5.5.1 - AMBALAJ İMHASI

! UYARI!

Ambalajı oluşturan çeşitli malzemeleri ayırın ve kurulum ülkesinde yürürlükte olan düzenlemelere uygun olarak bertaraf edin.

5.6 - DEPOLAMA VE ÇEVRE KOŞULLARI

İHTAR!

Sayacı ve flanşları montaja kadar kazara bile olsa darbelerden ve şoklardan koruyun.

UYARI!

- Sayaçlar ambalajlarının içinde orijinal konumlarında saklanmalıdır (ambalaj üzerindeki işaretlere göre).
- Herhangi bir limit belirtilmediğinde, en fazla 2 paket istifleyin.

UYARI!

Sayaç depolama sırasında:

- rotorların eksenleri kesinlikle yatay kalmalıdır;
- yağlama tanklarında yağlama yağı bulunmamalıdır.

Tablo 5.31. ekipman uzun süre depolanacaksa beklenen minimum çevre koşullarını göstermektedir. Bu koşullara uygunluk beyan edilen performansı garanti eder:

Koşullar	Veri
Maksimum depolama süresi	Maksimum 6 yıl.
Depolama sıcaklığı	-10 °C ila +25 °C
Bağıl nem depolama ortamı	Yoğuşmasız atmosferde %65'ten az.
Radyasyon ve ışık kaynakları	ISO 2230:2009 uyarınca radyasyon ve ışık kaynaklarından uzakta

Tab. 5.31.

5.6.1 - İZİN VERİLEN MAKSİMUM SÜREDEN DAHA UZUN DEPOLAMA

UYARI!

İzin verilen maksimum depolama süresini (6 yıl) aştıktan sonra PIETRO FIORENTINI S.p.A.

6 - KURULUM

6.1 - ÖZEL GÜVENLİK UYARILARI

İHTAR!

Kurulum, mevcut güvenlik yönetmeliklerine uygun olarak uzman personel tarafından gerçekleştirilmelidir.

İHTAR!

Ekipman üzerinde değişiklik yapmak kesinlikle yasaktır.

İHTAR!

Kurulum patlama riski altındaki ortamlarda da gerçekleştirilebilir ve bu, gerekli tüm önleme ve koruma önlemlerinin alınması anlamına gelir.

Bu tür önlemler için lütfen kurulum yerinde yürürlükte olan yönetmeliklere bakın.

İHTAR!

Ekipman çevresinde yasaktır:

- açık alev kullanımı (ör. kaynak işlemleri için);
- sigara içmek.

DİKKAT!

PIETRO FIORENTINI S.p.A. ekipmanın yanlış kurulumundan ve/veya bu kılavuzda belirtilenlerden farklı bir durumdan kaynaklanan hasarlardan sorumlu olmayacaktır.

6.2 - KURULUM ÖN KOŞULLARI

6.2.1 - İZİN VERİLEN ÇEVRE KOŞULLARI

İHTAR!

Ekipmanın ve varsa aksesuarlarının güvenli kullanımı için, izin verilen çevre koşullarına uyum ve tanımlama plakalarındaki verilere uyum (bkz. paragraf 2.8 "Uygulanan tanımlama plakaları").

İHTAR!

Ekipman hava koşullarından ve doğrudan güneş ışığından uzakta kurulmalıdır.

DİKKAT!

PIETRO FIORENTINI S.p.A. izin verilen ortam dışında kurulumdan kaynaklanan hasar ve/veya arızalardan sorumlu olmayacaktır.

UYARI!

İzin verilen çevresel koşulların (sıcaklık aralığı ve sınıflandırma) ayrıntıları için lütfen 4.4 'Teknik Özellikler/ Performans' bölümüne bakın.

Kurulum yeri, ekipmanın güvenli kullanımı için uygun olmalıdır.

Ekipmanın montaj alanı, ekipman üzerindeki çalışma aşamalarında operatörün iyi görünürlüğünü garanti eden aydınlatmaya sahip olmalıdır.

6.2.2 - İZİN VERİLEN MAKSİMUM SÜREDEN DAHA UZUN DEPOLAMA

İHTAR!

- Ekipmanın izin verilen maksimum depolama süresini (6 yıl) aşan bir depolama süresinden sonra kurulumu yasaktır.
- İzin verilen maksimum depolama süresini (6 yıl) aştıktan sonra PIETRO FIORENTINI S.p.A.

6.2.3 - KURULUM ÖNCESİ KONTROLLER

TEHLİKE!

Sayaç üzerindeki T6 işareti, ayrı olarak sertifikalandırılmış elektrikli cihazların (optik kodlayıcı gibi) gaz grubunu ve sıcaklık sınıflarını dikkate almaz.

İHTAR!

Kurulum aşamasına geçmeden önce aşağıdakilerden emin olun:

- hat basıncı P_{max} değerini aşmamalıdır;
- hat üzerinde kurulu olan yukarı akış ve aşağı akış vanaları kapatılır ve basınç serbest bırakılır.

İHTAR!

IM-RM rotoid sayaçların izin verilen maksimum basıncı (P_{max}) isim plakasında belirtilmiştir (bkz. paragraf 2.8 “Uygulanan İsim Plakaları”).

Her bir ekipman parçası teste tabi tutulur:

- direnç testi (P_{max} değerinin 1,5 katı);
- sıklık testi (P_{max} değerinin 1,1 katı).

DİKKAT!

Kaynak sırasında sayacı asla ara parça olarak kullanmayın.

DİKKAT!

Ekipmanın kurulumu, sahada sıkıştırma bağlantı parçalarının uygulanmasını gerektiriyorsa bunlar bağlantı parçalarının üreticisinin talimatlarına göre monte edilmelidir.

Bağlantı parçalarının seçimi aşağıdakilerle uyumlu olmalıdır:

- ekipman için belirtilen kullanım;
- gerektiğinde tesis özellikleri.

DİKKAT!

Montaj, borularda kir, kaynak kalıntısı veya su varken gerçekleştirilmemelidir.

Sayaç giriş tarafındaki boru tesisatı dikkatlice temizlenmelidir (sayaç girişine 100 μ m'lik bir filtre takılması önerilir).

UYARI!

Yeni sistemler için ilk çalışma haftalarında geçici bir tel örgü filtre (250 μ m) takılmasını öneriyoruz. Geçici filtreyi kurulumdan sonra en fazla 2/3 ay içinde çıkarın (UNI 9167).

Kurulumu devam etmeden önce aşağıdakilerden emin olunması gerekir:

- öngörülen kurulum alanı (veya kurulum için ayrılan yer) mevcut güvenlik gereksinimlerini karşılar ve mekanik kaynaklı olası hasarlardan korunur, ısı kaynaklarından veya açık alevlerden uzakta, kuru bir yerde ve dış etkenlerden korunur;
- kurulum işlemlerini veya sonraki bakım işlemlerini engelleyebilecek hiçbir engel yoktur;
- Twin versiyonunda yağ doldurmak/değiřtirmek için tezgahın arkasında yeterli mesafe bırakılmıştır;
- akış yönüne isim plakasında belirtildiđi gibi uyulmalıdır (kılavuzun 2.8 bölümüne bakın). Akış yönü yanlışsa, sayaç doğru akış yönüne sahip bir sayaçla deđiřtirilmelidir;
- karşı rotorlar serbestçe döner;
- en az bir yukarı akış kapatma vanası mevcuttur;
- sayaç tüm parçaları/bileşenleriyle sağlamdır ve kullanım sırasında hasar görmemiştir;
- yukarı ve aşağı boruların aynı seviyede olması ve sayacın ağırlığını taşıyabilmesi;
- boru giriş ve çıkış bağlantılarının paralel ve temiz olduğunu kontrol edin;
- giriş ve çıkış bağlantıları tamamen mekanik gerilimden arındırılmıştır. Sayaç, borulardaki yanlış hizalama nedeniyle herhangi bir mekanik gerilim olmadan monte edilmelidir;
- contalar yenidir ve kurulum için uygundur (boyut ve basınç deđeri).

6.3 - HAT HAKKINDA GENEL BİLGİ

Ekipman, gövdedeki ok gaz akışı yönünde bakacak şekilde hatta monte edilmelidir.

Akış yönüne bağlı olarak IM-RM sayaçları 3 farklı modda yapılandırılabilir:

1. **Tek pozisyon:** soldan sağa ve yukarıdan aşağıya
2. **Tek pozisyon:** sağdan sola ve aşağıdan yukarıya
3. **Çok konumlu:** tüm akış yönleri mümkündür.

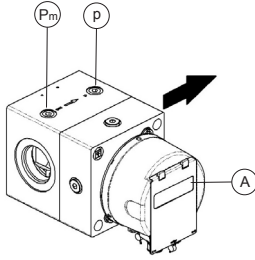
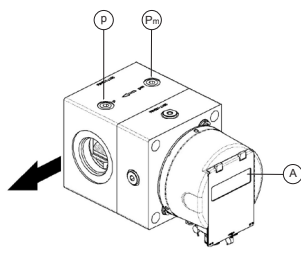
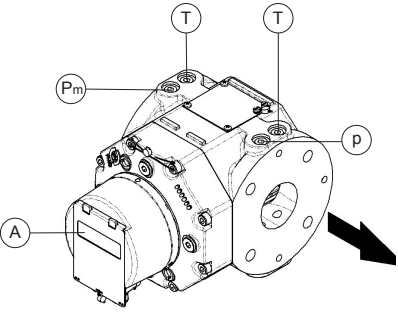
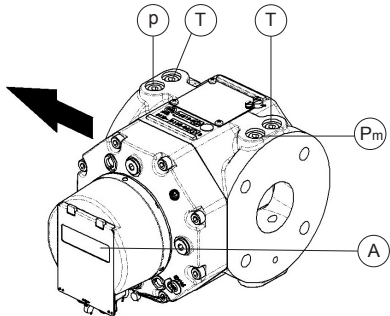
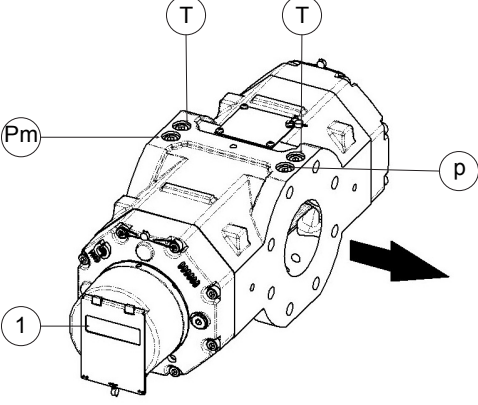
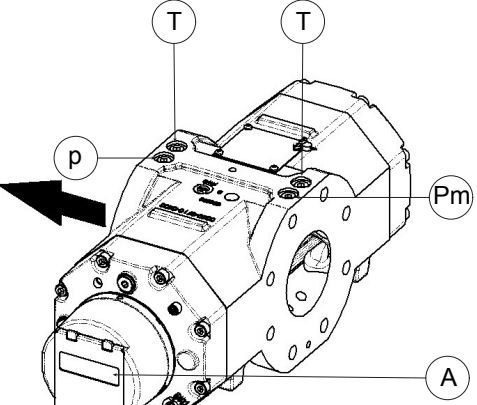
Bu konfigürasyon sayacın her iki tarafında sıcaklık ölçüm noktaları ve basınç noktaları öngörür. Bu aksesuarlar doğru pozisyonlara önceden monte edilmiş olarak tedarik edilebilir veya ayrıca tedarik edilebilir.

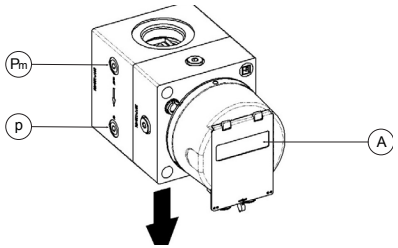
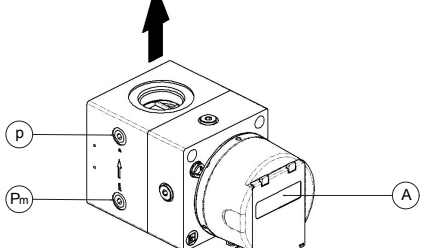
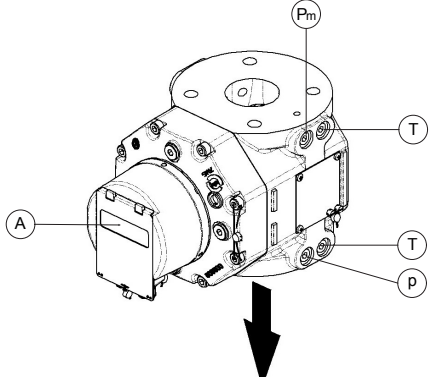
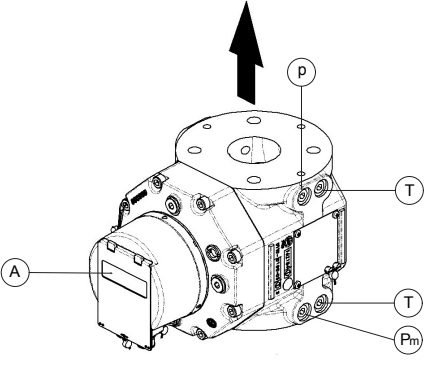
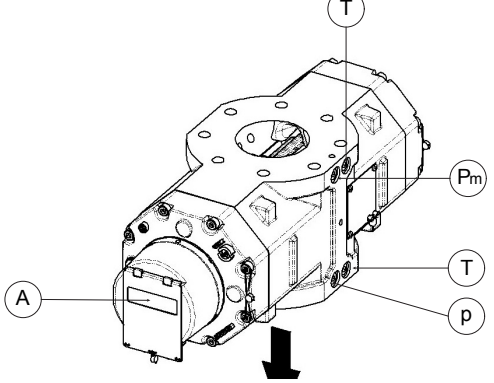
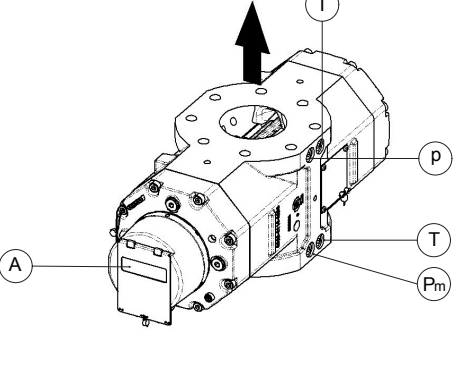
6.3.1 - MONTAJ POZİSYONLARI VE AKIŞ YÖNÜ

Tab. 6.32'de **P_m** (ölçüm basıncı), **T** (ölçüm sıcaklığı) ve **p** (basınç) soketlerinin konumu, 'Çoklu Konum' modundaki sayaçlar için örnek olarak gösterilmiştir.

Referans göstergeler aynı şekilde "Tek Pozisyon" modu konfigürasyonları için de geçerlidir.


Sayısal gösterge (A) yatay konumdan dikey konuma geçmek için yaklaşık 350° döndürülebilir.

Akış yönü	Mesafe flanş-flanş	Görüntüler	
Yatay	121 mm		
Yatay	171÷241 mm		
Yatay	171÷241 mm İkiz		

Akış yönü	Mesafe flanş-flanş	Görüntüler	
Dikey	121 mm		
Dikey	171÷241 mm		
Dikey	171÷241 mm İkiz		

Tab. 6.32.

6.4 - KURULUM PROSEDÜRLERİ

Kurulum	
Operatör Yeterliliği	<ul style="list-style-type: none"> Montaj teknisyeni.
Gerekli KKD	 <p>⚠ İHTAR!</p> <p>Bu belgede listelenen K.K.D. ekipmanla ilişkili riskle ilgilidir. İşyeri, kurulum veya çalışma koşullarıyla ilgili risklere karşı koruma için gerekli olan K.K.D. için aşağıdakilere başvurulmalıdır:</p> <ul style="list-style-type: none"> kurulum ülkesinde yürürlükte olan düzenlemeler; Kurulum tesisinde Güvenlik Yöneticisi tarafından sağlanan tüm bilgiler.
Gerekli ekipman	7 "İşletime geçirme/bakım ekipmanları" bölümüne bakınız.

Tab. 6.33.

6.4.1 - EKİPMAN KURULUM POZİSYONLARI

⚠ DİKKAT!




Sayacın montajı sırasında yağ tankları boş olmalıdır. Yağlama yağı depolarını sadece kurulum tamamlandıktan sonra doldurun.

⚠ UYARI!

- Sıvılar ve kirler altta toplanma eğiliminde olduğundan, ölçüm cihazının bir ölçüm sisteminin en alt noktasına monte edilmesinden kaçınılmalıdır.
- Sayaç flanşları ve contaları montajdan önce temiz olmalı ve yabancı maddelerden arındırılmış olmalıdır.
- Karşı rotorların eksenini daima yatay kalmalıdır.

Ekipmanı kurmak için Tab.6.34'te gösterildiği gibi ilerleyin:

Adım	Eylem
1	<p>Paragraf 6.2.3'teki ("Kurulum öncesi kontroller") kontrol ve denetimleri uygulayın.</p> <p>⚠ UYARI!</p> <p>Basıncılı kılavuz çekme borularında yabancı maddelerin ve yoğuşmanın toplanmasını önlemek için, boru üzerindeki delikte çapak veya iç kalıntı bulunmaması önerilir.</p>
2	<p>Ekipmanın tüm ambalajını/korumasını çıkarın (kir, toz ve suya karşı koruma olarak giriş ve çıkış flanşlarındaki her bir sayaca yapışkan kapaklar uygulanır).</p> <p>⚠ UYARI!</p> <p>Ambalajın uygun şekilde imha edilmesi için lütfen ekipmanın kurulduğu ülkede yürürlükte olan düzenlemelere bakın.</p>
3	<p>Ekipmanı hattın kendisi için belirlenmiş bölümüne yerleştirin.</p> <p>⚠ UYARI!</p> <p>Ekipmanın hat içindeki yönü gaz akış yönüne uygun olmalıdır.</p>
4	<p>Contaları hat flanşları ile sayaç flanşları arasına yerleştirin.</p>
5	<p>Sayacı yatay olarak her iki yönde de (akış yönü ve akışa dik yön) 5 mm/m'den fazla olmayacak şekilde düzleştirin.</p>

Adım	Eylem
6	Cıvataları bağlantı flanşlarındaki uygun deliklere yerleştirin. <div style="border: 1px solid black; padding: 5px;">  UYARI! 6.4.1.1 "Sıkma torkları" paragrafına danışınız. </div>
7	Elektrik bağlantılarını yapın. <div style="border: 1px solid black; padding: 5px;">  UYARI! 6.4.2 "Elektrik Bağlantıları" paragrafına danışınız. </div>
8	Yağ depolarını doldurun. <div style="border: 1px solid black; padding: 5px;">  UYARI! 6.6 "Yağlama" paragrafına danışınız. </div>

Tab. 6.34.

6.4.1.1 - SIKMA TORKLARI

DİKKAT!

Cıvataları kullanın:

- minimum mukavemet sınıfı 8.8 veya paslanmaz çelik A2;
- Sınıf 150 flanşlama için (ASTM A193 sınıf B8 veya B7 ürünler).

DİKKAT!


"p" ve "Pm" bağlantılarında:

- maksimum sıkma torku 30 Nm'dir;
- kaplini sıkma için, bağlantı parçalarının dönmesini önlemek amacıyla 2 numaralı anahtar (17 mm) kullanın.

DN	Dişli bağlantı	Flange PN 10 / 16	ANSI 150 flanşlar	Max tork
DN40 (1 1/2")	BSPP G 1 1/2"	-	-	100 Nm
DN40 (1 1/2")	-	No. 4 dişli delik M16x24 mm	No. 4 dişli delik 1/2" UNCx19 mm	55 Nm
DN 50 (2")	-	No. 4 dişli delik M16x24 mm	N° 4 dişli delikler 5/8" UNCx24	130 Nm
DN 80 (3")	-	No. 8 dişli delikler M16x24 mm	No. 4 dişli delik 5/8" UNCx19 mm	130 Nm
DN 100 (4")	-	No. 8 dişli delikler M16x24 mm	No. 8 dişli delikler 5/8" UNCx24 mm	130 Nm
DN 150 (6")	-	No. 8 dişli delikler M20x24 mm	No. 8 dişli delikler 3/4" UNCx24 mm	180 Nm

Tab. 6.35.

6.4.2 - ELEKTRİK BAĞLANTILAR

Kurulum	
Operatör Yeterliliği	<ul style="list-style-type: none"> Montaj teknisyeni. Elektrik bakım teknisyeni.
Gerekli KKD	<div style="display: flex; align-items: center;">  </div> <div style="background-color: #f4a460; padding: 5px; margin-top: 5px;"> <p>⚠ İHTAR!</p> </div> <p>Bu belgede listelenen K.K.D. ekipmanla ilişkili riskle ilgilidir. İşyeri, kurulum veya çalışma koşullarıyla ilgili risklere karşı koruma için gerekli olan K.K.D. için aşağıdakilere başvurulmalıdır:</p> <ul style="list-style-type: none"> kurulum ülkesinde yürürlükte olan düzenlemeler; Kurulum tesisinde Güvenlik Yöneticisi tarafından sağlanan tüm bilgiler.
Ekipman gerekli	7 "İşletime geçirme/bakım ekipmanları" bölümüne bakınız.

Tab. 6.36.

⚠ TEHLİKE!

Sayaç çevresinde, boyutu sayaca bağlı olarak değişen gaz varlığı nedeniyle potansiyel olarak patlayıcı bir atmosfer mevcut olabilir:

- gaz türü;
- havalandırma;
- arızanın boyutu vb.

Tehlikeli alanların sınıflandırılması müşterinin/montajcının sorumluluğundadır.

⚠ TEHLİKE!

Ürün potansiyel olarak patlayıcı bir atmosfere sahip bir alana kurulduğunda:

- bağlantılar için yalnızca kendinden güvenli devreler kullanın;
- Sadece uygun EX korumasına sahip cihazları kurun.

⚠ İHTAR!

Elektrik bağlantıları yalnızca potansiyel olarak patlayıcı ortamlardaki ekipmanlarla ilgili koruma sınıfları, standartlar ve yönetmelikler hakkında bilgi sahibi olan kalifiye personel tarafından yapılmalıdır.

Elektrik bağlantılarına devam etmeden önce aşağıdakileri kontrol edin:

- elektrik devreleri kendinden emniyetlidir;
- planlanan operasyonlar alanların sınıflandırılmasını dikkate alır.

6.4.2.1 - DÜŞÜK FREKANS (LF) SENSÖR DARBE ÇIKIŞI

! UYARI!

Sayaçların IM-RM düşük frekanslı (LF) puls üretici, EN60079-11 tarafından tanımlanan ve EX işareti gerektirmeyen basit bir bileşendir.

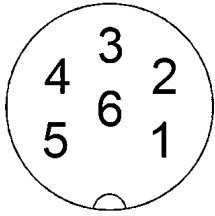
LF puls üreticinin çıkışı sadece kendinden emniyetli devrelere bağlayın: yayıcı özellikleri Tab. 6.37'de özetlenmiştir:

Ui	Ii	Pi	Ci	Li
15 V	50 mA	120 mW	İhmal edilebilir	İhmal edilebilir
ATEX işareti		II 2G Ex ib IIB T6 Gb		
Ortam Sıcaklığı		MAX +70°C		

Tab. 6.37.

LF puls üretici farklı çıkış pimi (Pinout) konfigürasyonlarında mevcuttur, ana olanlar aşağıda listelenmiştir:

STANDART PULSEBOX PIN KONFIGÜRASYONU P/N 0050-8100-0100/0126



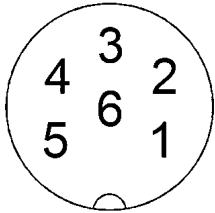
1 - 4 Sayım 1

2 - 5 Sayı 2

3 - 6 NC gözetim

Pulsun değeri plakada belirtilir (ör.: 1 imp = 1 m³)

ÖZEL PULS KUTUSU PIMI YAPILANDIRMASI P/N 0050-8100-0112



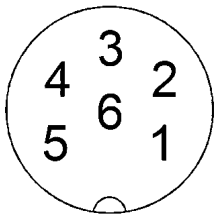
1 - 2 Sayım 1

5 - 6 Sayım 2

3 - 4 NC gözetim

Pulsun değeri plakada belirtilir (ör.: 1 imp = 1 m³)

ÖZEL PULS KUTUSU PIMI YAPILANDIRMASI P/N 0050-8100-0122

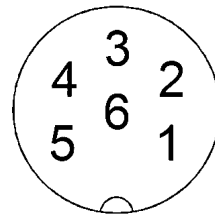


Konektör I

4 - 6 Sayım 1

1 - 2 NC gözetim

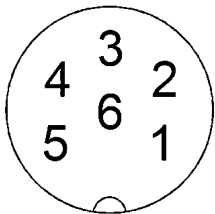
Pulsun değeri plakada belirtilir (ör.: 1 imp = 1 m³)



Konektör II

3 - 5 Sayım 2

ÖZEL PULS KUTUSU PIMI YAPILANDIRMASI P/N 0050-8100-0125

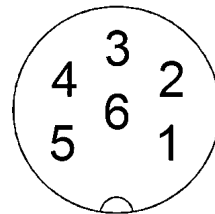


Konektör I

1 - 4 Sayım 1

3 - 6 NC gözetim

Pulsun değeri plakada belirtilir (ör.: 1 imp = 1 m³)



Konektör II

2 - 5 Sayı 2

! UYARI!

0050-7000-04xx serisi optik kodlayıcının elektriksel özellikleri ve pin yapılandırması için lütfen ilgili TOD04107 kılavuzuna ve kodlayıcı etiketindeki verilere bakın.

6.4.2.2 - YÜKSEK FREKANS (HF) SENSÖR DARBE ÇIKIŞI

2 telli yüksek frekanslı sensör, enerjilendiğinde çektiği akımı enerjili/enerjisiz durumuna göre değiştirir. Anahtarlama amplifikatörü (mevcut olduğunda), sınırlar:

- gerginlik;
 - NAMUR EN 60947-5-6'ya göre sensör akımı;
- tetikleyici risklerden kaçınmak.

HF darbe yayıcısının çıkışını sadece kendinden emniyetli devrelere bağlayın: yayıcı özellikleri Tab'da özetlenmiştir. 6.38:

İşaretleme ATEX	Ortam sıcaklığı	Ui (Vdc)	Ii (mA)	Pi (mW)	Ci (nF)	Li (µH)
II 1G Ex ia IIC T4 ... T6 Ga	Max +60 °C	20	60 (dirençle sınırlı)	150	150	150

Tab. 6.38.

HF puls üretici iki çıkış pimi konfigürasyonunda mevcuttur (Pinout):

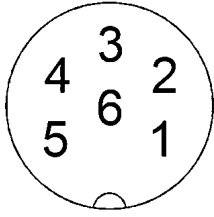
STANDART YAPILANDIRMA YÜKSEK FREKANSLI (HF) PULS ÇIKIŞI

3 (-) 6 (+) Darbe çıkışı

ÖZEL YÜKSEK FREKANS (HF) DARBE ÇIKIŞI YAPILANDIRMASI

5 (+) 6 (-) Darbe çıkışı

Pulsun değeri plakada belirtilir (ör.: 1200 imp/m³)



Konektör ile önceden monte edilen bir kablo tedarik edildiğinde pin rengi aşağıdaki gibidir:

1. Beyaz
2. Kahverengi
3. Yeşil
4. Sarı
5. Gri
6. Pembe

6.5 - KURULUM SONRASI TALİMATLAR

İHTAR!

Tüm bağlantılarından (hidrolik, mekanik ve elektrik) emin olun:

- düzgün bir şekilde bağlanmış olduklarından;
- devreye alma sırasında herhangi bir sızıntıyı önlemek için uygun şekilde sabitlenmiş / sıkılmış olduklarından.

DİKKAT!

Ekipman kurulumu tamamlandıktan sonra bir basınç testi yapılmalıdır. Sızıntı durumunda sızıntıya çözüm bulmak için uygun önlemler alın.

6.6 - YAĞLAMA

Sayaç, ilk yağlama yağı miktarını içeren bir şişe ile birlikte gelir. Verilen yağ miktarı, sayacın türüne ve öngörülen kurulum yerine bağlıdır.



DİKKAT!

- Sayaç montajı tamamlanmadan önce sayaç yağlanmamalıdır.
- Yağın doldurulması ve ilave edilmesi sırasında sayaç servis dışı ve basınçsız olmalıdır.

UYARI!

Depoları doldururken veya ilave ederken sadece PIETRO FIORENTINI S.p.A. tarafından tedarik edilen Shell Morlina 10 + renklendirici C.I.26000 yağı kullanın

Yağlama

Operatör Yeterliliği	<ul style="list-style-type: none">• Mekanik bakım teknisyeni.• Montaj teknisyeni.• Kullanım teknisyeni.
Gerekli KKD	  İHTAR! Bu belgede listelenen K.K.D. ekipmanla ilişkili riskle ilgilidir. İşyeri, kurulum veya çalışma koşullarıyla ilgili risklere karşı koruma için gerekli olan K.K.D. için aşağıdakilere başvurulmalıdır: <ul style="list-style-type: none">• kurulum ülkesinde yürürlükte olan düzenlemeler;• Kurulum tesisinde Güvenlik Yöneticisi tarafından sağlanan tüm bilgiler.
Ekipman gerekli	7 "İşletime geçirme/bakım ekipmanları" bölümüne bakınız.

Tab. 6.39.

Yağ hazneleri, montajdan sonra ancak devreye almadan önce sağlanan doldurma tapası (A) aracılığıyla yağlama yağı ile doldurulmalıdır.

Doğru dolum seviyesi seviye göstergesinin (B) ortasındadır. Sayaç üzerinde birden fazla yağ seviyesi gözetleme camı olması durumunda, referans gözetleme camı (B) son montaj konumunda her zaman en altta yer alır.

Taşıma, elleçleme ve sökme işlemleri tanklarda yağ olmadan gerçekleştirilmelidir. Depolardaki yağı tahliye tapası (C) aracılığıyla boşaltın.

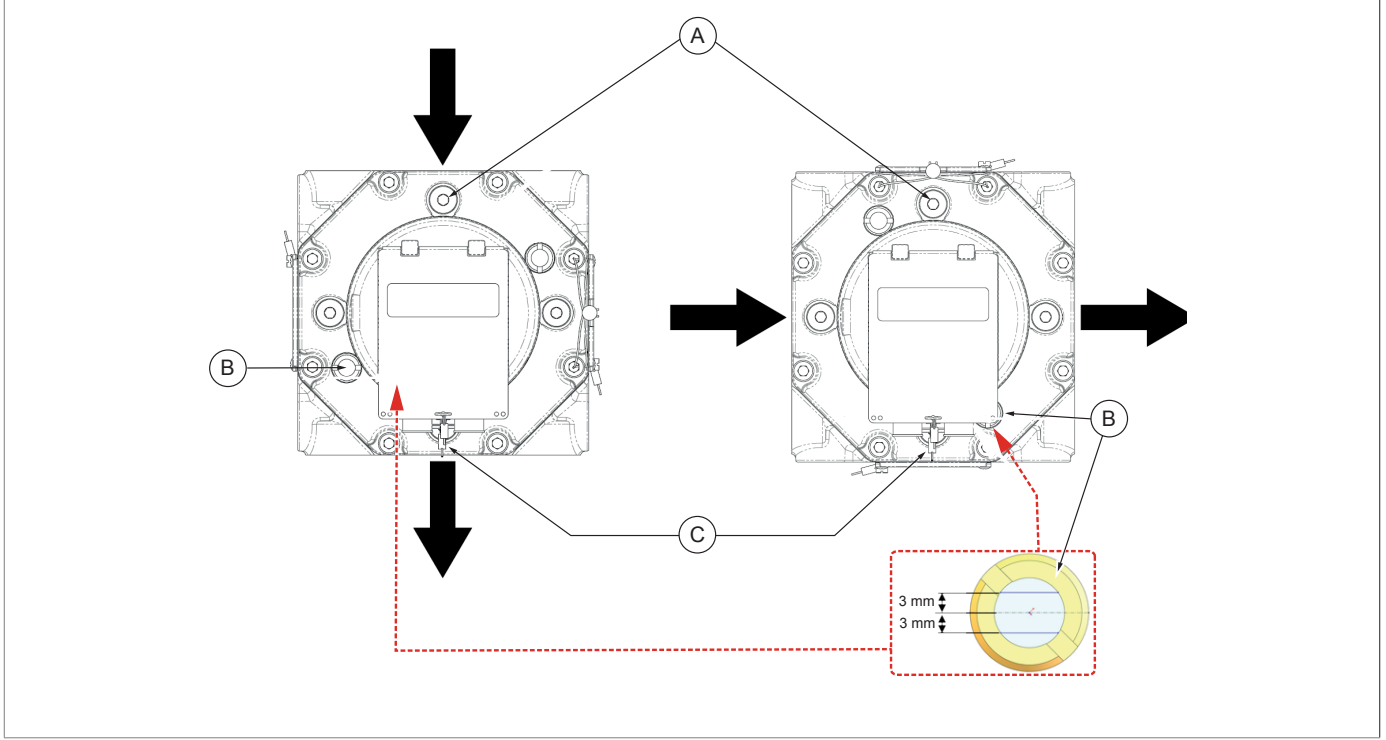


Fig. 6.5. Yağlama

6.6.1 - YAĞ TANKLARININ DOLDURULMASI

! UYARI!

Depoları doldurmak için sadece PIETRO FIORENTINI S.p.A. tarafından tedarik edilen Shell Morlina 10 + renklendirici C.I.26000 yağı kullanın

! UYARI!

Standart yağ şişesi (250 ml = 250 cm³) ilk kurulum için gerekenden daha fazla yağ içerir.

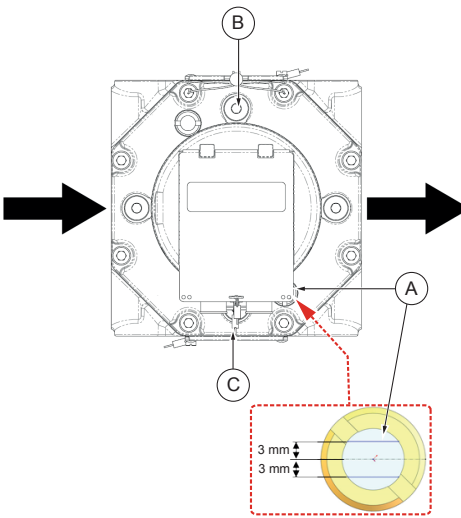
Farklı versiyonlar için gereken yağ miktarı Tab.6.40'da gösterilmektedir:

Gösterge flanş-flanş	Yatay akış ile konum	Dikey akış ile konum
121 mm	15 cm ³	35 cm ³
171 mm	25 cm ³	120 cm ³
171 mm (Twin versiyon) *	25 cm ³ + 25 cm ³	120 cm ³ + 120 cm ³
241 mm	60 cm ³	345 cm ³
241 mm (Twin versiyon) *	60 cm ³ + 60 cm ³	345 cm ³ + 345 cm ³

* Twin versiyon için hem ön hem de arka depoları doldurun

Tab. 6.40.

Yağ depolarını doldurmak için Tab.6.41'de gösterildiği gibi ilerleyin:

Adım	Eylem	Resim
1	Sayaç üzerindeki tahliye tapasının (C) sıkılmış olduğunu kontrol edin. Gerekli ekipman: 1/4" Alyen anahtarı AF.	
2	Sayacın doldurma kapağını (B) açın. Gerekli ekipman: 1/4" Alyen anahtarı AF.	
3	Depoyu, seviye göstergesinde (A) gösterilen doğru dolum seviyesine ulaşana kadar PIETRO FIORENTINI S.p.A. tarafından önerilen yağ türüyle doldurun. UYARI! Yağ şişesi bir ağızlık ile donatılmıştır.	
4	Doldurma tapasının (B) sızdırmazlık o-ringini değiştirin.	
5	Sayacın doldurma tapasını (B) kapatın. Gerekli ekipman: 1/4" Alyen anahtarı AF.	


Tab. 6.41.

UYARI!

Doldurma işleminin sonunda contaları kontrol edin.






7 - DEVREYE ALMA/BAKIM EKİPMANLARI

7.1 - EKİPMAN LİSTESİ

Devreye alma/bakım ekipmanlarının kullanımı	
Operatör Yeterliliği	<ul style="list-style-type: none"> Mekanik bakım teknisyeni. Elektrik bakım teknisyeni. Montaj teknisyeni. Kullanım teknisyeni.
Gerekli KKD	 <p>⚠ İHTAR!</p> <p>Bu belgede listelenen K.K.D. ekipmanla ilişkili riskle ilgilidir. İşyeri, kurulum veya çalışma koşullarıyla ilgili risklere karşı koruma için gerekli olan K.K.D. için aşağıdakilere başvurulmalıdır:</p> <ul style="list-style-type: none"> kurulum ülkesinde yürürlükte olan düzenlemeler; Kurulum tesisinde Güvenlik Yöneticisi tarafından sağlanan tüm bilgiler.

Tab. 7.42.

Kontrolörün kurulumu, devreye alınması ve bakımı için gerekli ekipman türleri Tab. 7.43'te listelenmiştir:

Rif.	Ekipman tipi	Resim
A	Kombinasyon anahtarları 17 - 24 - 30 mm	
B	Alyan anahtarı 1/4" AF bükülmüş.	
C	Yıldız tornavida (Phillips).	
D	Düz tornavida.	
E	Tork anahtarı.	

Tab. 7.43.

SAYFA KASITLI OLARAK BOŞ BIRAKILMIŞTIR

8 - DEVREYE ALMA

8.1 - GENEL UYARILAR

8.1.1 - DEVREYE ALMA İÇİN GÜVENLİK GEREKSİNİMLERİ

TEHLİKE!

Devreye alma sırasında yanıcı veya zararlı gazların atmosfere boşaltılmasından kaynaklanan riskler değerlendirilmelidir.

TEHLİKE!

Doğalgaz dağıtım şebekelerine kurulum yapılması durumunda, hat etkisizleştirme prosedürü uygulanmadığı takdirde boruların içinde patlayıcı karışım (gaz/hava) oluşma riskinin göz önünde bulundurulması gerekmektedir.







İHTAR!

Devreye alma işlemleri sırasında yetkisiz personel uzaklaştırılmalıdır.
Devreye alma alanı işaretlerle ve/veya sınırlarla işaretlenmelidir.

UYARI!

Devreye alma işlemi mutlaka yetkili ve nitelikli personel tarafından yapılmalıdır.

Devreye alma

Operatör Yeterliliği	<ul style="list-style-type: none"> Montaj teknisyeni. Kullanım teknisyeni.
Gerekli KKD	<div style="display: flex; align-items: center;">      </div> <div style="background-color: #f96; padding: 5px; margin-top: 5px;">  İHTAR! </div> <p>Bu belgede listelenen K.K.D. ekipmanla ilişkili riskle ilgilidir. İşyeri, kurulum veya çalışma koşullarıyla ilgili risklere karşı koruma için gerekli olan K.K.D. için aşağıdakilere başvurmaldır:</p> <ul style="list-style-type: none"> kurulum ülkesinde yürürlükte olan düzenlemeler; <u>Kurulum tesisinde Güvenlik Yöneticisi tarafından sağlanan tüm bilgiler.</u>
Ekipman gerekli	7 "İşletime geçirme/bakım ekipmanları" bölümüne bakınız.

Tab. 8.44.

8.2 - DEVREYE ALMA İÇİN ÖN PROSEDÜRLER

TEHLİKE!

Sayaç IM-RM yüksek veya düşük sıcaklıklarda gaz ölçümü için kullanılabilir.
Servis sırasında sayaçla temastan kaçınınız.

İHTAR!

Devreye almadan önce, aşağıdakilerden emin olunmalıdır:

- kullanım koşullarının ekipmanın özelliklerine uygun olması;
- Basınçlandırma aşamasında ekipman sızıntı yapmaz.

DİKKAT!

Sayaç IM-RM:

- basınçlı sistemin bir parçası olarak düşünülmelidir;
- ekli isim plakasında ve bu kılavuzun içinde belirtilen sınırların dışında kullanılmamalıdır.

UYARI!

Metrolojik mühürlerin çıkarılması veya hasar görmesi kalibrasyonu geçersiz kılabilir.

Ekipmanı devreye almadan önce kontrol etmek gerekir:

- Kullanım koşullarının ekipmanın özelliklerine uygun olması;
- tüm açma/kapama vanalarının (giriş, çıkış, varsa bypass) kapalı olduğundan emin olun;
- gazın ekli isim plakasında belirtilen sınırlar dahilinde bir sıcaklık ve basınçta olduğunu kontrol edin (bkz. paragraf 2.8);
- herhangi bir ateşleme kaynağının ortadan kaldırıldığından emin olun.

8.3 - SAYAÇ DEVREYE ALMA

! UYARI!

Devreye alma işlemi mutlaka yetkili ve nitelikli personel tarafından yapılmalıdır.

Başlatma işlemi iki farklı prosedür izlenerek gerçekleştirilebilir:

1. Potansiyel olarak patlayıcı karışımları önlemek için etkisiz bir sıvı (ör. azot) yerleştirerek ekipmanın basınçlandırılması.
2. Gazın borulara doğrudan yerleştirilmesi.

Sayacı devreye almak için, Tab. 8.45.:

Adım	Eylem
1	Herhangi bir baypas vanasını ve sayacın akış aşağısındaki çıkış vanasını açın.
2	Sayaç düşük hızda çalışmaya başlayana kadar sayaç giriş gaz vanasını kısmen açın. ! UYARI! <ul style="list-style-type: none"> • Sayacın basıncını 35 kPa/s'den (0,35 bar/s) fazla olmayan bir basınç gradyanını koruyarak dikkatlice ayarlayın. • Sayaçtan gaz akışını başlatmak için baypas vanasını kısmen kapatmak gerekebilir.
3	Toplayıcı tertibatı üzerindeki rakamların hareketini gözlemleyerek gazın sayaçtan aktığını doğrulayın: <ul style="list-style-type: none"> • hareket varsa, Adım 4 ile devam edin; • rakamlar hareket etmezse, sayaca gaz akışı olup olmadığını kontrol edin. Gaz akışı varsa Adım 5 ile devam edin.
4	Herhangi bir olağandışı ses veya titreşim (kazıma, vurma, vb.) olup olmadığını dinlerken sayacı birkaç dakika düşük hızda çalıştırın. Çalışma tatmin edici ise, Adım 6 'ya geçin.
5	Olağandışı sesler ve titreşimler varsa (Adım 4) veya toplama ünitesindeki rakamlar hareket etmiyorsa (Adım 3): <ol style="list-style-type: none"> 1. devreye alma prosedürünü kesintiye uğratar; 2. tezgahın basıncını yavaşça düşürün; 3. basıncı güvenli bir şekilde tahliye edin; 4. yanlış hizalamaları, deformasyonları, boru burulmalarını veya diğer ilgili sorunları kontrol edin (10 "Arıza arama ve Sorun Giderme" bölümüne danışınız); 5. Sorun çözülürse, devreye alma prosedürüne Adım 1'den devam edin.
6	Sayaca basınç uygulayarak giriş vanasını kademeli olarak açın. ! UYARI! Sayacın basıncını 35 kPa/s'den (0,35 bar/s) fazla olmayan bir basınç gradyanını koruyarak dikkatlice ayarlayın.
7	Bypass valfini kademeli olarak kapatın.
8	Sızıntıları kontrol etmek için kullanıcının şirket prosedürlerini veya mevcut uygulamayı izleyin: <ul style="list-style-type: none"> • Sayaçtan; • dış yüzeylerin; • tüm bağlantıların. ! UYARI! Mevcut uygulamada contaların son kontrolü için gaz analizörleri, sabunlu su, köpük çözeltileri veya sızıntı tespit sprejlerinin kullanılması öngörülmektedir.
9	Sayaç koşulları basınç emiliminden çıkarılabilir (Pm noktasına karşı p noktası). Kurulum sırasında çeşitli akış oranlarında basıncın düşmesinin kaydedilmesi tavsiye edilir. Bu değer gelecekte bir ölçüm ile karşılaştırılabilir.

Tab. 8.45.

9 - BAKIM VE FONKSİYONEL KONTROLLER

9.1 - GENEL UYARILAR

TEHLİKE!

- Sayaç basınç altındayken veya çalışırken hiçbir bakım veya inceleme çalışmasına izin verilmez.
- Bu kılavuzda belirtilmeyen onarım veya bakım müdahaleleri yalnızca PIETRO FIORENTINI S.p.A.'nın önceden onayı ile gerçekleştirilebilir. Tanımlananlar veya belirtilenler dışındaki şekillerde gerçekleştirilen müdahaleler için kişilere veya mülke verilen zararlardan PIETRO FIORENTINI S.p.A. sorumlu tutulamaz.

TEHLİKE!

Bakım işlemleri:

- ekipman, gerekli işlemler, ilgili riskler ve güvenli çalışma için doğru prosedürler hakkında kapsamlı ve özel bilgi gerektirir;
- PIETRO FIORENTINI S.p.A. tarafından nitelikli, eğitilmiş, tanınmış ve yetkilendirilmiş operatörlere ayrılmıştır

TEHLİKE!

Bakım operatörleri, olası tutuşma nedenlerini (ör. kıvılcım oluşumu, elektrostatik yükler, vb...) önlemek için alınması gereken önlemlerin farkında olmalıdır

İHTAR!

Sayaçın takılı olduğu hattan sökülmesi gerekiyorsa, bu gereklidir:

- sistemin basıncını düşürün;
- yağı boşaltın.

İHTAR!

Asla hidrolik testler veya hidrolik testler yapmayın.
Su veya başka bir sıvı sayaca zarar verir.

İHTAR!

- Planlı bakım (önleyici ve periyodik) için her zaman kılavuzda belirtilen servis sıklıklarına uyun. Müdahaleler arasındaki zaman aralığı kabul edilebilir maksimum süre olarak anlaşılmalı ve asla aşılmamalıdır.
- Aşırı gürültü, sıvı sızıntıları veya benzerleri gibi anormalliklerin nedenini derhal kontrol edin ve bunları giderin. Arıza veya hatalı çalışma nedenlerinin zamanında giderilmesi ekipmanın daha fazla zarar görmesini önler ve operatörlerin güvenliğini sağlar.

İHTAR!

Şüphe halinde işletilmesi yasaktır. Gerekli açıklamalar için PIETRO FIORENTINI S.p.A. adresiyle iletişime geçin.

UYARI!

Bakım müdahaleleri aşağıdakiler ile yakından bağlantılıdır:

- taşınan gazın kalitesi (safsızlıklar, nem, gazolin, aşındırıcı maddeler);
- Sayaçın akış yukarısındaki boruların temizlik ve muhafaza durumu;
- ölçüm sistemi için gerekli olan güvenilirlik seviyesine bağlıdır;
- ekipmanın kullanım koşulları.

9.2 - BAKIM OPERASYONLARI

Ekipmanın yönetimi ve/veya kullanımı, aşağıdaki gibi normal kullanımdan sonra gerekli olan müdahaleleri içerir:

- denetimler ve kontroller;
- fonksiyonel kontroller;
- rutin bakım;
- olağanüstü bakım.

Ekipman üzerinde bakım işlemlerine başlamadan önce, yetkili operatörün aşağıdakilere sahip olduğundan emin olunmalıdır:

- orijinal/önerilen yedek parçalar;
- gerekli ekipman (bkz. Bölüm 7 'Devreye alma/bakım ekipmanı').

Operasyonel açıdan bakıldığında, ekipman bakımı iki ana kategoriye ayrılabilir:

Bakım Operasyonları	
Rutin bakım	Operatörün bir şekilde gerçekleştirmesi gereken tüm işlemler: <ul style="list-style-type: none">• ekipmanın periyodik bakımı ve işletimi;• Cihazın zaman içinde düzgün çalışmasını sağlamak için önleyici tedbirler.
Olağanüstü bakım	Operatörün ekipmana ihtiyaç duyduğunda gerçekleştirmesi gereken tüm işlemler.

Tab. 9.46.

9.2.1 - BAKIM ÖNCESİ İŞLEMLER

Bakım işlemlerine başlamadan önce aşağıdakilerden emin olunmalıdır:

- sayaç güvende;
- sayacın takılı olduğu hat yukarı ve aşağı yönde kesilir;
- sayacın monte edildiği hattın basıncı düşürülmüştür.

9.3 - RUTİN BAKIM

TEHLİKE!



Sayaç basınçlı veya çalışır durumdayken inceleme, kontrol ve bakım yapılması yasaktır. Bir muayene, kontrol veya bakımdan önce aşağıdakileri kontrol edin:

- ekipman güvenli bir durumdadır:
 1. aşağı akış kapatma vanasını kapatın;
 2. yukarı akış kapatma vanasını kapatın;
 3. hattı tamamen boşaltın.
- ekipmanın giriş ve çıkış yönündeki basınç '0'dır.

İHTAR!

Şüphe halinde işletilmesi yasaktır. Gerekli açıklamalar için PIETRO FIORENTINI S.p.A. adresiyle iletişime geçin.

Rutin bakım

Operatör Yeterliliği	<ul style="list-style-type: none"> • Mekanik bakım teknisyeni. • Kullanım teknisyeni.
Gerekli KKD	 <div style="background-color: #f96; padding: 5px; margin-top: 10px;">  İHTAR! </div> <p>Bu belgede listelenen K.K.D. ekipmanla ilişkili riskle ilgilidir. İşyeri, kurulum veya çalışma koşullarıyla ilgili risklere karşı koruma için gerekli olan K.K.D. için aşağıdakilere başvurulmalıdır:</p> <ul style="list-style-type: none"> • kurulum ülkesinde yürürlükte olan düzenlemeler; • Kurulum tesisinde Güvenlik Yöneticisi tarafından sağlanan tüm bilgiler.
Ekipman gerekli	7 "İşletime geçirme/bakım ekipmanları" bölümüne bakınız.

Tab. 9.47.

9.3.1 - PERİYODİK KONTROL VE MUAYENELERİN DOĞRU İŞLEYİŞİ

Tablo 9.48'de periyodik kontrol ve muayeneleri listelemektedir:

Etkinlik açıklaması	İlgili Ekipman/Aksesuarlar	Değerlendirme kriteri	Minimum sıklık
Önemli* performans kontrolleri	Sayaç IM-RM	Basınç emilimi (kurulum sırasında kaydedilenle karşılaştırma).	Altı aylık
		Doğru toplama.	Altı aylık
Görsel inceleme	Sayaç IM-RM	Gözle görülür bir hasar yok.	Altı aylık
		Gürültü yok.	Altı aylık
		Gözetleme camından yağ seviyesi.	Altı aylık
		Bağlantıların sıklıması.	Altı aylık
		Bağlantı kablolarının bütünlüğü.	Altı aylık

* Bu kontroller, önceden ayarlanmış eşiklere ulaşıldığında sinyal/alarm gönderebilen bir uzaktan kumanda sisteminin varlığında uzaktan gerçekleştirilebilir.

Tab. 9.48.

9.3.2 - YAĞ DOLDURMA

! UYARI!

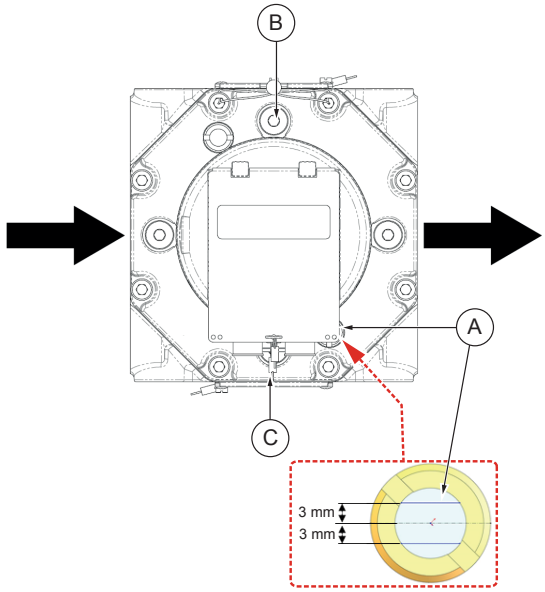
İlave için sadece PIETRO FIORENTINI S.p.A. tarafından tedarik edilen Shell Morlina 10 + renklendirici C.I.26000 yağı kullanın

Sayaçtaki yağ miktarı yılda en az iki kez periyodik olarak kontrol edilmelidir.

Doğru dolum seviyesi seviye göstergesinin (A) ortasındadır. Sayaç üzerinde birden fazla yağ seviyesi gözetleme camı olması durumunda, referans gözetleme camı (A) son montaj konumunda her zaman en altta yer alır.

Kontrol edildiğinde, yağ seviyesi gözetleme camının (A) ortasındaki normal seviyenin yaklaşık 3 mm altındaysa, normale dönene kadar yağ ekleyin.

Kontör yüklemek için Tab.9.49'da gösterildiği gibi ilerleyin:

Adım	Eylem	Resim
1	Basıncı tahliye et.	
2	Sayacın doldurma kapağını (B) açın. Gerekli ekipman: 1/4" Alyen anahtarı AF.	
3	Depoyu, seviye göstergesinde (A) gösterilen doğru dolum seviyesine ulaşana kadar PIETRO FIORENTINI S.p.A. tarafından önerilen yağ türüyle doldurun. ! UYARI! Yağ şişesi bir ağızlık ile donatılmıştır.	
4	Doldurma tapasının (B) sızdırmazlık o-ringini değiştirin.	
5	Sayacın doldurma tapasını (B) kapatın. Gerekli ekipman: 1/4" Alyen anahtarı AF.	

Tab. 9.49.

! UYARI!

Bakım sonunda contaları kontrol edin.

9.3.3 - YAĞ DEĞİŞİMİ

! UYARI!

Yağ değişimi için sadece PIETRO FIORENTINI S.p.A. tarafından tedarik edilen Shell Morlina 10 + renklendirici C.I.26000 yağı kullanın

! UYARI!

Standart yağ şişesi (250 ml = 250 cm³) ilk kurulum için gerekenden daha fazla yağ içerir.

Yağın değişim sıklığı ölçülen gazın temizliğine bağlıdır. Yağ değiştirilmelidir:

- en az 7 yılda bir;
- Nem birikmesi nedeniyle gözetleme camındaki (A) seviye önemli ölçüde yükselirse (normalin 3 mm'den fazla üzerinde) derhal.

Doğru dolum seviyesi seviye göstergesinin (A) ortasındadır. Sayaç üzerinde birden fazla yağ seviyesi gözetleme camı olması durumunda, referans gözetleme camı (A) son montaj konumunda her zaman en altta yer alır.

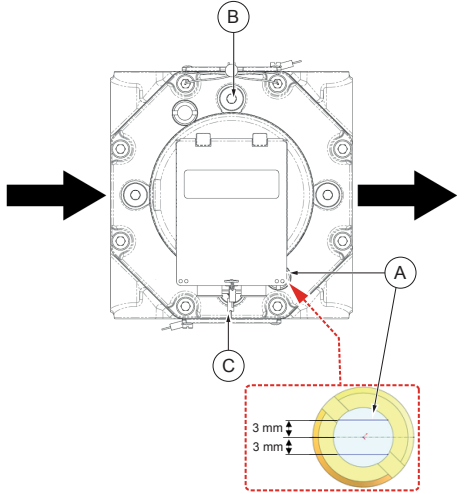
Farklı versiyonlar için gereken yağ miktarı Tab.9.50'de gösterilmektedir:

Gösterge flanş-flanş	Yatay akış ile konum	Dikey akış ile konum
121 mm	15 cm ³	35 cm ³
171 mm	25 cm ³	120 cm ³
171 mm (Twin versiyon) *	25 cm ³ + 25 cm ³	120 cm ³ + 120 cm ³
241 mm	60 cm ³	345 cm ³
241 mm (Twin versiyon) *	60 cm ³ + 60 cm ³	345 cm ³ + 345 cm ³

* Twin versiyon için hem ön hem de arka depoları doldurun

Tab. 9.50.

Yağı değiştirmek için, Tab.9.51 'de gösterildiği gibi devam edin:

Adım	Eylem	Resim
1	Yağın yere dökülmesini önlemek için tahliye tapasının (C) altına uygun büyüklükte bir kap yerleştirin.	
2	Basıncı tahliye et.	
3	Sayacın doldurma kapağını (B) açın. Gerekli ekipman: 1/4" Alyen anahtarı AF.	
4	Tezgahın tahliye tapasını (C) açın ve yağın kabın içine düşmesine dikkat ederek depoyu tamamen boşaltın. Gerekli ekipman: 1/4" Alyen anahtarı AF. ⚠ DİKKAT! Yağa dokunmayın.	
5	Tahliye tapasının (C) sızdırmazlık o-ringini değiştirin.	
6	Boşaltma tapasını (C) kapatın. Gerekli ekipman: 1/4" Alyen anahtarı AF.	
7	Depoyu, seviye göstergesinde (A) gösterilen doğru dolum seviyesine ulaşana kadar PIETRO FIORENTINI S.p.A. tarafından önerilen yağ türüyle doldurun. ⚠ UYARI! Yağ şişesi bir ağızlık ile donatılmıştır.	
8	Doldurma tapasının (B) sızdırmazlık o-ringini değiştirin.	
9	Doldurma tapasını (B) kapatın. Gerekli ekipman: 1/4" Alyen anahtarı AF.	
10	Toplanan yağı konteyner içinde bertaraf edin. ⚠ UYARI! Kullanılmış yağ oldukça zehirlidir ve hiçbir koşulda evsel atıklarla birlikte bertaraf edilmemelidir. Atık yağı bertaraf ederken, ekipmanın kurulu olduğu ülkede yürürlükte olan düzenlemelere kesinlikle uyun.	

Tab. 9.51.

⚠ UYARI!

Bakım sonunda contaları kontrol edin.

9.4 - OLAĞANÜSTÜ BAKIM

TEHLİKE!

Olağanüstü bakım:

- ekipman, gerekli işlemler, ilgili riskler ve güvenli çalışma için doğru prosedürler hakkında kapsamlı ve özel bilgi gerektirir;
- PIETRO FIORENTINI S.p.A. tarafından yetkilendirilmiş kalifiye, eğitilmiş, tanınmış ve yetkili teknisyenler için ayrılmıştır.

TEHLİKE!



Sayaç basınçlı veya çalışır durumdayken olağanüstü bakım işlemlerinin yapılması yasaktır. Herhangi bir olağanüstü bakım işleminden önce aşağıdakileri kontrol edin:

- ekipman güvenli bir durumdadır:
 1. aşağı akış kapatma vanasını kapatın;
 2. yukarı akış kapatma vanasını kapatın;
 3. hattı tamamen boşaltın.
- ekipmanın giriş ve çıkış yönündeki basınç '0'dır.

İHTAR!

Şüphe halinde işletilmesi yasaktır. Gerekli açıklamalar için PIETRO FIORENTINI S.p.A. adresiyle iletişime geçin.

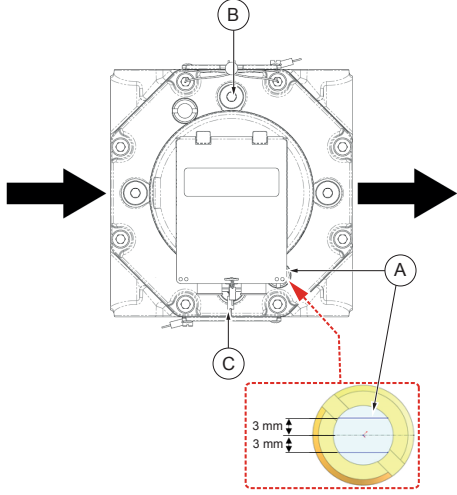
Olağanüstü bakım

Operatör Yeterliliği	<ul style="list-style-type: none">• Mekanik bakım teknisyeni.• Montaj teknisyeni.• Kullanım teknisyeni.
Gerekli KKD	  İHTAR! Bu belgede listelenen K.K.D. ekipmanla ilişkili riskle ilgilidir. İşyeri, kurulum veya çalışma koşullarıyla ilgili risklere karşı koruma için gerekli olan K.K.D. için aşağıdakilere başvurulmalıdır: <ul style="list-style-type: none">• kurulum ülkesinde yürürlükte olan düzenlemeler;• Kurulum tesisinde Güvenlik Yöneticisi tarafından sağlanan tüm bilgiler.
Ekipman gerekli	7 "İşletime geçirme/bakım ekipmanları" bölümüne bakınız.

Tab. 9.52.

9.4.1 - ÖLÇÜM CİHAZININ KALDIRILMASI

Sayacı kaldırmak için Tab.9.53'te gösterildiği gibi devam edin:

Adım	Eylem	Resim
1	<p>Sayacın ve monte edildiği boru tesisatının uygun olup olmadığını kontrol edin:</p> <ul style="list-style-type: none"> • basıncsız; • oda sıcaklığında. <p>UYARI!</p> <p>Borulardaki artık sıvının (zehirli ve yanıcı) olası dağılımıyla ilgili risklerden kaçınmak için gerekli önlemleri alın.</p>	
2	Darbe yayıcılarına olan bağlantıyı kesin.	
3	Yağın yere dökülmesini önlemek için tahliye tapasının (C) altına uygun büyüklükte bir kap yerleştirin.	
4	Sayacın doldurma kapağını (B) açın. Gerekli ekipman: 1/4" Alyen anahtarı AF.	
5	Tezgahın tahliye tapasını (C) açın ve yağın kabın içine düşmesine dikkat ederek depoyu tamamen boşaltın. Gerekli ekipman: 1/4" Alyen anahtarı AF.	
	DİKKAT! Yağa dokunmayın.	
6	Önce boşaltma tapasını (C) ve ardından doldurma tapasını (B) kapatın. Gerekli ekipman: 1/4" Alyen anahtarı AF.	
7	Toplanan yağı konteyner içinde bertaraf edin.	
8	Bağlantı flanşlarındaki deliklerden civataları sökün ve çıkarın.	
9	<p>Ekipmanı kurulum hattından çıkarın.</p> <p>UYARI!</p> <p>Ekipmanın taşınması için 5 " Nakliye ve taşıma" bölümüne danışınız.</p>	

Tab. 9.53.

TEHLİKE!

Ölçüm cihazını yeniden takarken yeni bir sızıntı testi yapın.

İHTAR!

Sayacın yeniden montajı için yeni contalar, yeni o-ringler ve yeni ve uygun montaj malzemeleri kullanılması gerekir.

UYARI!

Kurulum ve devreye alma prosedürleri için bu kılavuzun 6. ve 8. bölümlerine bakın.

10 - SORUN GİDERME VE ARIZA ÇÖZÜMÜ

Aşağıda, zamanla çeşitli türlerde işlev bozuklukları şeklinde ortaya çıkabilecek durumlar (nedenler ve müdahaleler) bulunmaktadır.

Bunlar, malzemelerin doğal yaşlanmasına ve aşınmasına ek olarak gazın durumuyla ilgili olaylardır.

10.1 - GENEL UYARILAR

TEHLİKE!

Bir arıza meydana geldikten sonra yapılacak tüm bakım çalışmaları personel tarafından gerçekleştirilmelidir:

- iş ekipmanının kurulduğu yerde yürürlükte olan yönetmeliklere uygun olarak iş güvenliği eğitimi almış olmalıdır;
- ekipmanla ilgili faaliyetler konusunda nitelikli ve yetkili olmalıdır.

İHTAR!


Aşağıdaki müdahaleler nedeniyle kişilere veya mülklere verilen zararlardan dolayı PIETRO FIORENTINI S.p.A. sorumlu tutulamaz:

- tanımlananlar dışındaki müdahaleler;
- belirtilenler dışındaki müdahale şekilleri;
- uygun olmayan personel tarafından yapılanlar.

UYARI!

Bir arıza durumunda ilgili müdahale için nitelikli personel bulunmaması halinde, PIETRO FIORENTINI S.p.A. tarafından yetkilendirilmiş Yetkili Servis Merkezi ile iletişime geçin.

10.2 - OPERATÖRÜN ÖZEL NİTELİKLERİ

Arıza arama	
Operatör Yeterliliği	<ul style="list-style-type: none">Mekanik bakım teknisyeni.Montaj teknisyeni.Kullanım teknisyeni.
Gerekli KKD	 ⚠ İHTAR! Bu belgede listelenen K.K.D. ekipmanla ilişkili riskle ilgilidir. İşyeri, kurulum veya çalışma koşullarıyla ilgili risklere karşı koruma için gerekli olan K.K.D. için aşağıdakilere başvurmalıdır: <ul style="list-style-type: none">kurulum ülkesinde yürürlükte olan düzenlemeler;<u>Kurulum tesisinde Güvenlik Yöneticisi tarafından sağlanan tüm bilgiler.</u>
Ekipman gerekli	7 "İşletime geçirme/bakım ekipmanları" bölümüne bakınız.

Tab. 10.54.

10.3 - ARIZA ARAMA

⚠ UYARI!

Kusurlu sayaçların onarımı tercihen PIETRO FIORENTINI S.p.A. üretim fabrikasında gerçekleştirilir. Onarım sonrasında yeni bir kalibrasyon gerçekleştirilecektir.

Çalışma sırasında:

- Toplama ünitesinin düzensiz dönmesi veya bloke olması mekanik hasara işaret edebilir;
- Aşırı gürültü veya titreşim, yataklarda, iç rotorlarda veya iç dişli çarklarda hasar olduğunu gösterebilir.

Sorun totalizör ünitesiyle sınırlıysa, bu da sistemin basıncını düşürmeden değiştirilebilir.

Düşük frekanslı bir puls çıkışı çalışmıyor gibi görünüyorsa veya göstergyle tutarlı bir gösterge sağlamıyorsa, puls üretici totalizör ünitesi sökülmeden değiştirilebilir.

⚠ UYARI!

Puls jeneratörü veya totalizör ünitesi değiştirme prosedürü için PIETRO FIORENTINI S.p.A.

⚠ UYARI!

Sayaçın monte edildiği ülkenin yönetmeliklerine bağlı olarak, mühürlerin sökülmesi sayacın yeniden kalibre edilmesine neden olabilir.

Doğru sorun giderme için, öncelikle paragraf 10.4'teki sorun giderme tablolarına başvurarak ilerlemek gerekir.

10.4 - SORUN GİDERME TABLOLARI

! UYARI!

Sayaç IM-RM ve aksesuarlarının resimleri için Bölüm 4 'Tanım ve Çalıştırma'ya bakın.

Arıza	Olası nedenler	Müdahale
Sayaç akışı kaydetmiyor	Tıkalı hat veya sayaç.	Gaz geçişinin serbest olduğundan emin olmak için boruları ve valfleri kontrol edin.
Düşük hacim kaydedildi	Büyük boy tezgah.	Sayaç boyutunu ve akış hızını kontrol edin.
	Sayaç içinde sürtünme.	Sayacı onarın (bkz. bölüm 9 'Bakım ve İşlevsel Kontroller').
Yüksek yük sızıntıları	Ölçüm odalarındaki birikintiler.	Sayacı temizleyin.
	Aşınmış rulmanlar veya tekerlekler.	Sayacı onarın.
	Kirlenmiş yağ.	Yağ değiştirin.
Titreşimler	Boru yanlış hizalanması veya gerginliği.	Gerilimler veya hiza kaçıklıklarını ortadan kaldırın.
	Ölçüm odasında kirlenme.	Bölüm 9 "Bakım ve İşlevsel Kontroller" kısmına bakın.

Tab. 10.55.

SAYFA KASITLI OLARAK BOŞ BIRAKILMIŞTIR

11 - SÖKME VE BERTARAF

11.1 - GENEL GÜVENLİK İHTARLARI

TEHLİKE!







Çalışma alanında, ekipmanın sökülmesi ve/veya imhası için kurulmuş etkili ateşleme kaynakları bulunmadığından emin olun.

İHTAR!

Sökme ve atma işlemine geçmeden önce, ekipmanın tüm güç kaynaklarıyla bağlantısını keserek emniyete alındığından emin olun.

11.2 - SORUMLU OPERATÖRLERİN NİTELİKLERİ

Sökme ve bertaraf

Operatör Yeterliliği	<ul style="list-style-type: none"> Montaj teknisyeni.
Gerekli KKD	<div style="display: flex; justify-content: space-around; align-items: center;">      </div> <div style="background-color: #f96; padding: 5px; margin-top: 5px;">  İHTAR! </div> <p>Bu belgede listelenen K.K.D. ekipmanla ilişkili riskle ilgilidir. İşyeri, kurulum veya çalışma koşullarıyla ilgili risklere karşı koruma için gerekli olan K.K.D. için aşağıdakilere başvurulmalıdır:</p> <ul style="list-style-type: none"> kurulum ülkesinde yürürlükte olan düzenlemeler; Kurulum tesisinde Güvenlik Yöneticisi tarafından sağlanan tüm bilgiler.
Ekipman gerekli	7 "İşletime geçirme/bakım ekipmanları" bölümüne bakınız.


Tab. 11.56.

11.3 - DEMONTAJ

DİKKAT!

Sökmeden önce, hattaki ve ekipmanın içindeki sıvıyı boşaltın ve tamamen boşaltın.

Ekipmanın doğru şekilde sökülmesi için, Tab. 11.57'de gösterildiği gibi ilerleyin:

Adım	Eylem
1	Yukarı akış yönünde bulunan vanayı ve ekipmanın aşağı akış yönünde bulunan vanayı kapatın.
2	Hattın basıncını düşürün, ardından uygun el aletleriyle bağlantı parçalarını sökerek yukarı ve aşağı akış borularını ekipmana ayırın.
3	<p>Ekipmanı çıkarın.</p> <div style="border: 1px solid blue; padding: 5px; margin-top: 5px;">  UYARI! </div> <p>Durumunda ekipmanın yukarı ve aşağı akış yönündeki vanaları kapatın:</p> <ul style="list-style-type: none"> tesisin kapatılması; Ekipmanın acil olmayan bir şekilde değiştirilmesi.

Tab. 11.57.

11.4 - YENİDEN KURULUM DURUMUNDA GEREKLİ BİLGİLER

UYARI!

Demontaj işleminden sonra ekipmanın yeniden kullanılması durumunda, aşağıdaki bölümlere bakın:

- Bölüm 6 “Kurulum”;
- Bölüm 8 “Hizmete Alma”.

11.5 - BERTARAF İÇİN BİLGİLER

UYARI!

- Doğru bertaraf, insana ve çevreye zarar verilmesini önler ve değerli hammaddelerin yeniden kullanılmasını sağlar.
- Ekipmanın kurulduğu ülkede yürürlükte olan yönetmeliklere kesinlikle uyulmalıdır.
- İzinsiz veya yanlış imha, kurulumun yapıldığı ülkede yürürlükte olan yönetmeliklerde öngörülen yaptırımların uygulanmasına neden olacaktır.

Ekipman, uzman şirketler tarafından geri dönüştürülebilen malzemelerden üretilmiştir.

Ekipmanın uygun şekilde bertaraf edilmesi için Tab. 11.58'de gösterildiği şekilde hareket edin:

Adım	Eylem
1	Ekipmanın sökme işlemlerini güvenli bir şekilde gerçekleştirmek için dağınıklıktan arındırılmış geniş bir çalışma alanı hazırlayın.
2	Kategorik toplama yoluyla geri dönüşümü kolaylaştırmak için çeşitli bileşenleri malzeme türüne göre ayırın.
3	Adım 2 'de elde edilen malzemeleri uzman bir şirkete teslim edin.

Tab. 11.58.

11.5.1 - TEÇHİZATI OLUŞTURAN MATERYALLER

Tüm olası konfigürasyonlardaki ekipman Tab.11.59'da açıklanan malzemelerden oluşur:

Materyal	Var olduğu yer	Bertaraf/geri dönüşüm göstergeleri
<ul style="list-style-type: none"> Alüminyum alaşım (anodize ve anodize olmayan) Sferoidal dökme demir 	<ul style="list-style-type: none"> Sayaç gövdesi ve kapağı Rotorlar 	Ayrı ayrı sökün ve toplayın. Uygun merkezler aracılığıyla geri dönüştürün.
Karbon çeliği	Dişliler	Ayrı ayrı sökün ve toplayın. Uygun merkezler aracılığıyla geri dönüştürün.
Paslanmaz çelik	<ul style="list-style-type: none"> Rulmanlar Akslar Hibrit konnektör 	Ayrı ayrı sökün ve toplayın. Uygun merkezler aracılığıyla geri dönüştürün.
Sentetik malzemeler	Dişliler	Ayrı ayrı sökün ve toplayın. Uygun merkezler aracılığıyla geri dönüştürün.
<ul style="list-style-type: none"> Polikarbon Plastik malzeme 	Toplayıcı grubu	Ayrı ayrı sökülmeli ve atılmalıdır.
Yağlayıcılar/Yağlar	-	Bunlar toplanmalı ve uygun uzman ve yetkili toplama ve bertaraf merkezlerine teslim edilmelidir.
Pnömatik/elektrikli bileşenler	-	Bunlar toplanmalı ve uygun uzman ve yetkili toplama ve bertaraf merkezlerine teslim edilmelidir.

Tab. 11.59.

UYARI!

Yukarıdaki malzemeler standart uygulamalara atıfta bulunmaktadır. Özel ihtiyaçlar için farklı malzemeler temin edilebilir.

SAYFA KASITLI OLARAK BOŞ BIRAKILMIŞTIR

12 - ÖNERİLEN YEDEK PARÇALAR

12.1 - GENEL UYARILAR

! UYARI!

PIETRO FIORENTINI S.p.A. ile işaretsiz olmayan yedek parçalar kullanılması halinde, beyan edilen performansları garanti edemeyeceğini beyan eder.

Orijinal PIETRO FIORENTINI S.p.A. yedek parçaların kullanılması tavsiye edilir.

PIETRO FIORENTINI S.p.A. orijinal olmayan yedek parçaların veya bileşenlerin kullanımından kaynaklanan hasarlardan sorumlu değildir.

12.2 - YEDEK PARÇALAR NASIL TALEP EDİLİR

! UYARI!

Özel bilgilendirme için aşağıdaki PIETRO FIORENTINI S.p.A. satış ağına başvurun

12.3 - YEDEK PARÇA LİSTESİ

Yedek parça sipariş kodlarına referans:

Kodu	Bileşen
Tanımlama plakasında verilen sayaç seri numarasını bildirerek PIETRO FIORENTINI S.p.A. ile iletişime geçiniz	Toplayıcı tam Darbe yayıcı
Shell Morlina 10 + colour agent C.I.26000	Yağlayıcı yağ
TDO60257	Şişe yağ 100 ml
TDO60258	Şişe yağ 250 ml
7070-1010-2008	O'ring yağ tapaları (doldurma ve boşaltma)

Tab. 12.60.

TM0073TUR

