

FioSonic

Medición industrial



FOLLETO TÉCNICO

Pietro Fiorentini S.p.A.

Via E. Fermi, 8/10 | 36057 Arcugnano, Italia | +39 0444 968 511
sales@fiorentini.com

Los datos no son vinculantes. Nos reservamos el derecho
de realizar cambios sin previo aviso.

FioSonic_technicalbrochure_ESP_revA

www.fiorentini.com

Quiénes somos

Somos una organización internacional especializada en el diseño y la fabricación de soluciones tecnológicamente avanzadas para sistemas de tratamiento, transporte y distribución de gas natural.

Somos el socio ideal para los operadores del sector del petróleo y el gas, con una oferta comercial que abarca toda la cadena del gas natural.

Estamos en constante evolución para satisfacer las más altas expectativas de nuestros clientes en términos de calidad y fiabilidad.

Nuestro objetivo es estar un paso por delante de la competencia, con tecnologías personalizadas y un programa de servicio posventa realizado con el más alto grado de profesionalidad.



Ventajas de Pietro Fiorentini



Asistencia técnica localizada

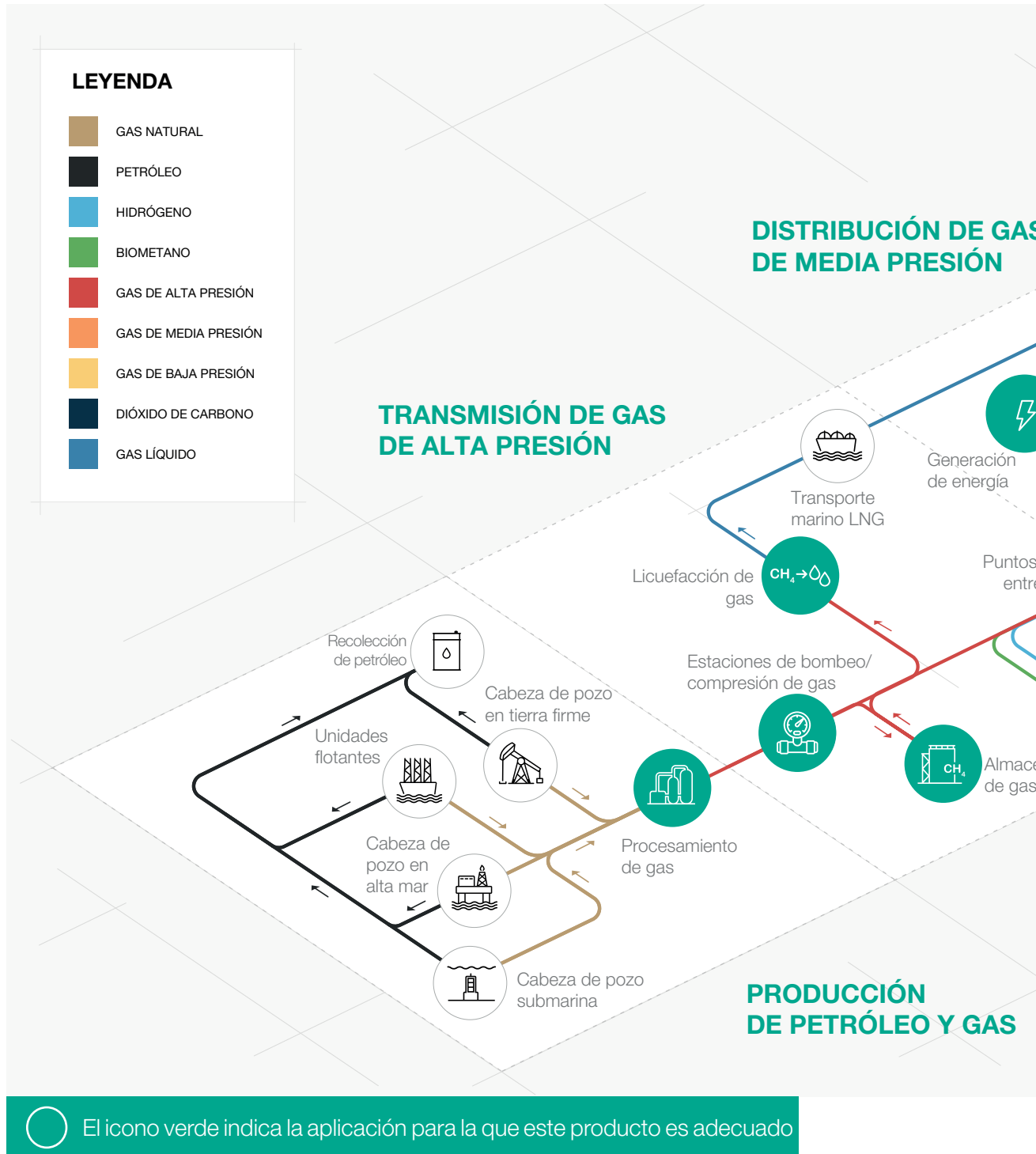


Experiencia desde 1940



Operamos en más de 100 países

Área de aplicación



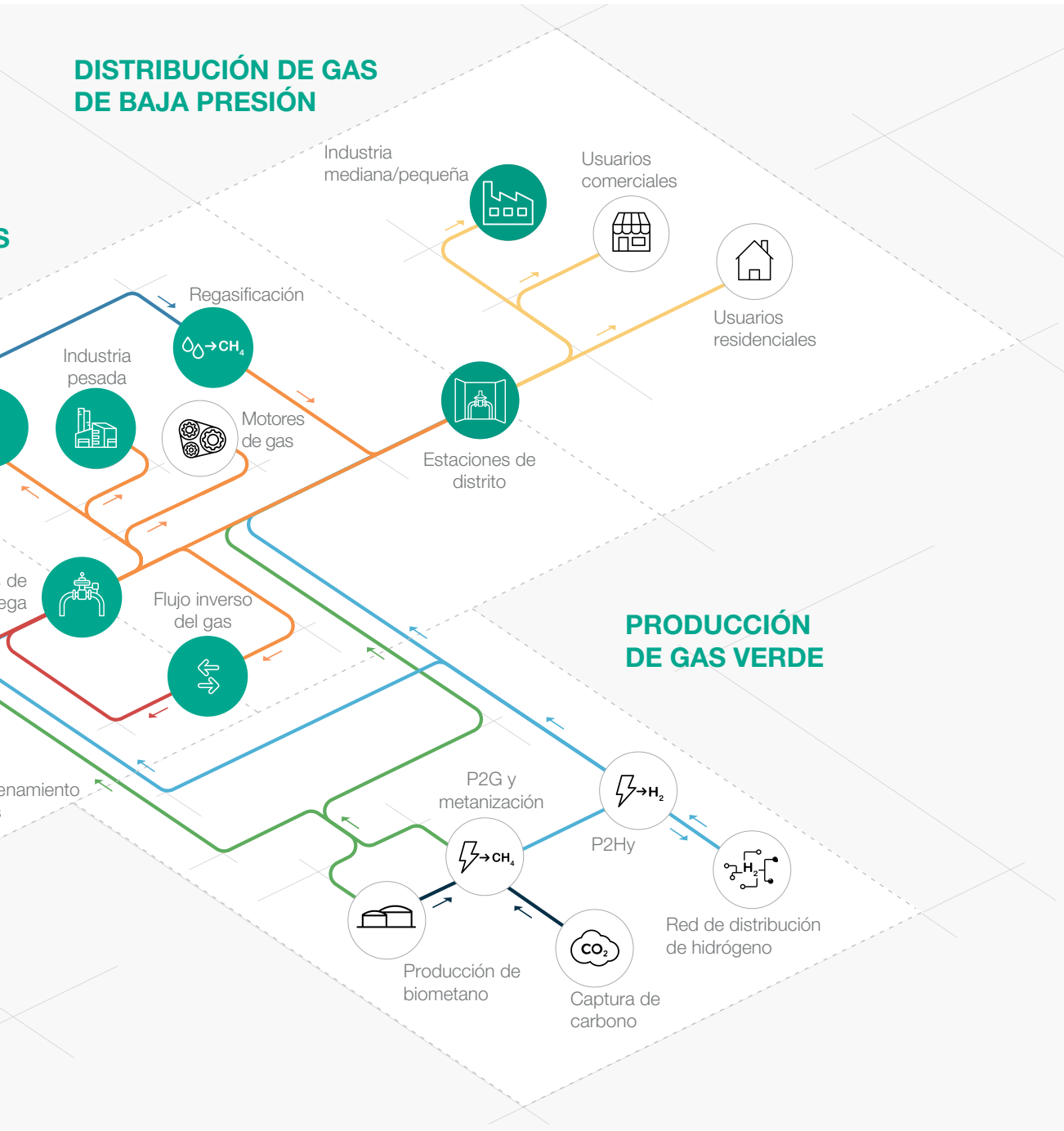


Figura 1 Mapa del área de aplicación



Introducción

FioSonic es la evolución natural de los conocimientos técnicos y la experiencia de Pietro Fiorentini en la industria del gas.

Con su tecnología de ultrasonidos cordal de ruta múltiple, **FioSonic** ofrece diagnósticos en tiempo real, alta precisión y redundancia para la medición del flujo de gas en la transferencia de custodia.

Este dispositivo se utiliza principalmente para sistemas de transmisión de alta presión, centrales eléctricas, industria pesada y para redes de distribución de gas natural de media y baja presión, desde 5 KPa(a) | 0,05 bar(a) hasta 15,3 MPa(a) | 153 bar(a) de presión de funcionamiento de las tuberías.

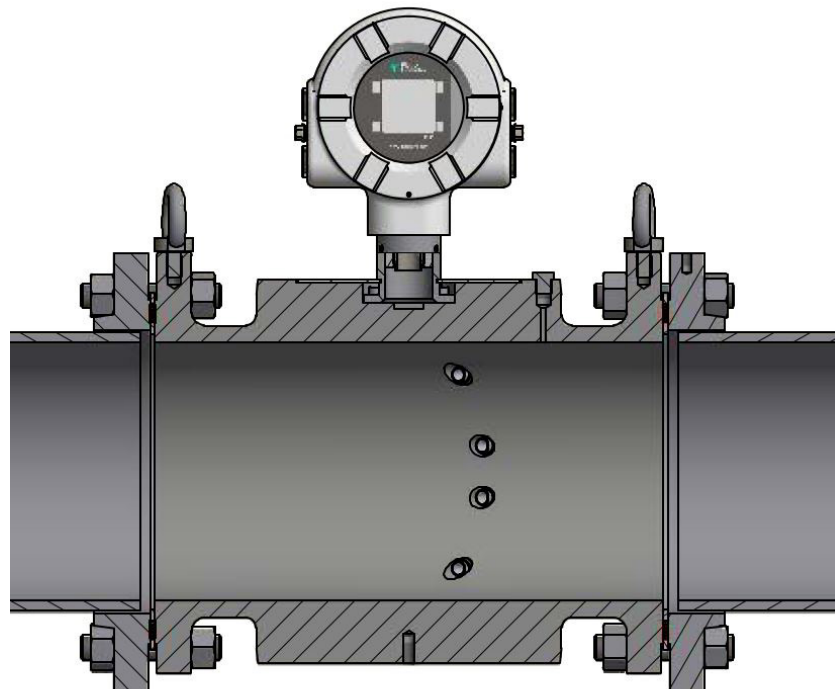


Figura 2 FioSonic - Medidor de flujo de gas ultrasónico

Características

El producto estándar de la serie **FioSonic** tiene tres o cuatro vías, según la medición que se realice. Este diseño garantiza una lectura precisa y estable del flujo en todo el rango de flujo, presiones y composiciones de gas.

El procesamiento de la señal de onda continua de banda ancha permite que se interroge más de una ruta simultáneamente, lo que evita una respuesta lenta, que es el sello distintivo de las primeras generaciones de medidores ultrasónicos.

La frecuencia de los transductores **FioSonic** oscila entre 100 y 250 kHz, según el tamaño del medidor, para garantizar el mejor rendimiento.

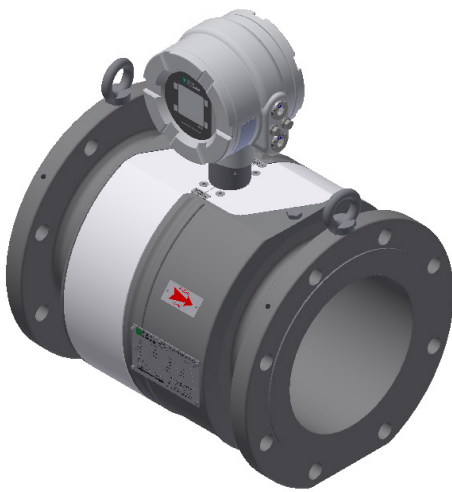


Figura 3 FioSonic

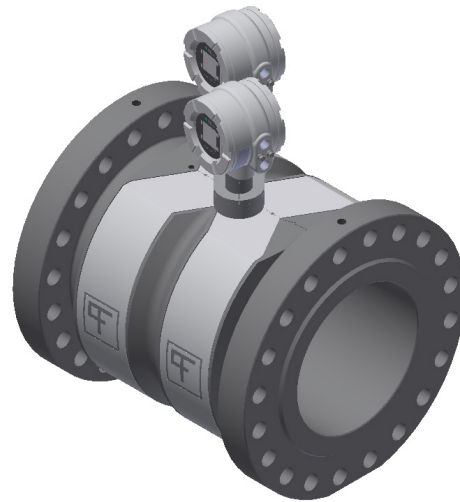


Figura 4 FioSonic BX

Gas natural mezclado con hidrógeno

El **FioSonic** es apto para su uso con gas natural con hasta un 30 % de mezcla de hidrógeno.



Transductores de titanio

Los sensores ultrasónicos de titanio son muy eficientes y, junto con el procesamiento de onda continua de banda ancha, pueden medir de manera fiable las aplicaciones más complejas, como gases húmedos y sucios. La combinación de los transductores eficientes y el procesamiento de onda continua de banda ancha también es resistente al ruido acústico, como el ruido de una válvula, que se ha sido la ruina de otros medidores ultrasónicos.

El diseño de consumo eficiente de los transductores ultrasónicos les permite funcionar a un voltaje de transmisión muy bajo de 3,6 V, en comparación con las decenas o incluso los cientos de voltios que requieren los de otros fabricantes.

Todas las superficies húmedas son de metal para ofrecer la mejor resistencia contra las condiciones más duras. Los transductores están disponibles hasta en versiones de 15,3 MPa(a) | 153 bar(a). Herramienta de extracción de transductores destinada a la extracción de los transductores bajo presión (máx. 10 MPa | 100 bar[g]), disponible como opción en dimensiones superiores a DN 200 (8”).

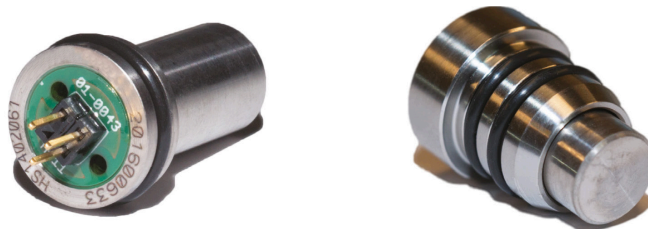


Figura 5 Transductores ultrasónicos

Procesamiento de señal de onda continua de banda ancha (BCW)

La mayoría de los flujómetros ultrasónicos transmiten una ráfaga corta de energía ultrasónica que consta de entre uno y cuatro impulsos o ciclos.

Algunos medidores ultrasónicos utilizan un código corto, generalmente mucho menos de 100 ciclos.

El flujómetro **FioSonic** transmite miles de ciclos en un flujo casi continuo de impulsos codificados. En el receptor, la señal se codifica en tiempo real para reconstruir la señal receptora que es precisa y resistente al ruido de señal e interferencia en aplicaciones difíciles.

El sistema de onda continua de banda ancha permite la transmisión de dos o más rutas al mismo tiempo sin interferencias. La transmisión simultánea ofrece un tiempo de respuesta más rápido y un mejor rendimiento en condiciones de flujo fluctuante o pulsante.

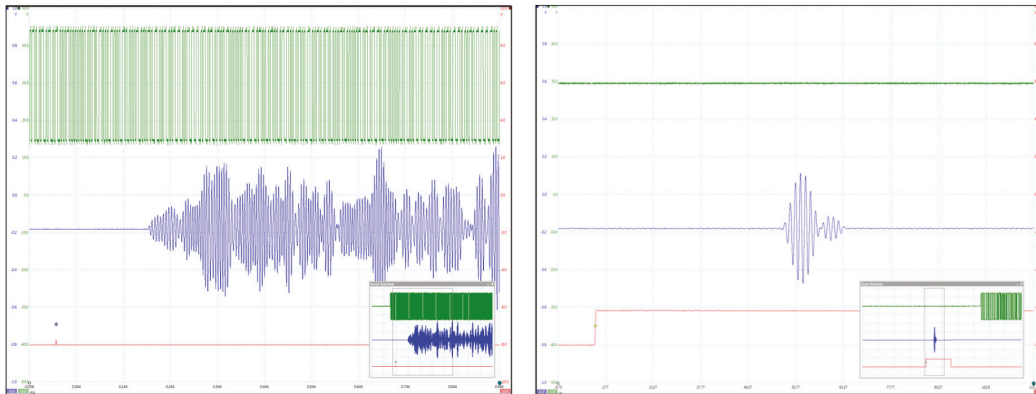


Figura 6 - Izquierda: Señal transmitida codificada (verde) y señal recibida (azul)
Derecha: Señal receptora codificada (azul)

Diseño simplificado

Al tener todos los componentes electrónicos integrados en una única placa de circuito, FioSonic ofrece un diseño y un mantenimiento sencillos.

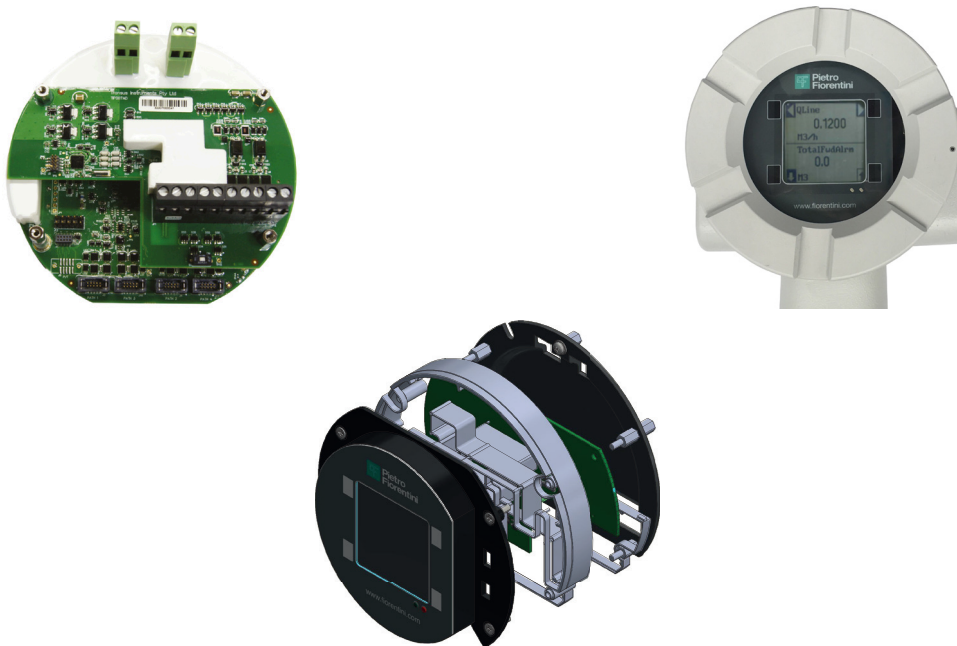


Figura 7 Componentes electrónicos integrados



Tarjetas adicionales

Tarjeta de E/S ampliada

La serie **FioSonic** estándar tiene salida de Impulso/Frecuencia y una conexión USB para la puesta en funcionamiento y la asistencia en campo. Las tarjetas opcionales E/S pueden proporcionar un RS485 aislado y dos salidas adicionales de Frecuencia-Impulso aisladas y 4-20 mA.

Tarjeta de entradas de presión y temperatura

Para aplicaciones que requieren conversión de volumen integrada, el medidor de flujo FioSonic es capaz de interactuar directamente con sensores de presión y temperatura. El flujo de volumen estándar se calcula usando las ecuaciones tradicionales de conversión del volumen, utilizando parámetros fijos para la composición del gas.

Conectividad del computadores de caudal

El medidor **FioSonic** puede conectarse a las principales marcas de computadores de caudal disponibles en el mercado, ya sea de impulsos o líneas en serie (protocolo Modbus).

Protecciones del ambiente

La carcasa electrónica de aleación de aluminio revestido con epoxi de la serie **FioSonic**, con clasificación IP66 y NEMA 4X, está diseñada para uso exterior en casi cualquier ambiente.

La temperatura del ambiente de trabajo cubre el rango entre -40 °C a +60 °C y -40 °F a +140 °F. Los sensores ultrasónicos tienen todas las superficies de titanio húmedas y están diseñados para procesar la temperatura del gas de -30 °C a +80 °C y -22 °F a +176 °F.

Diseño intrínsecamente seguro

El FioSonic tiene un diseño intrínsecamente seguro (Exia), tanto para los transductores como para los componentes de la placa electrónica.

Este diseño aumenta la seguridad y permite el mantenimiento sin interrupción de la medición de gas.

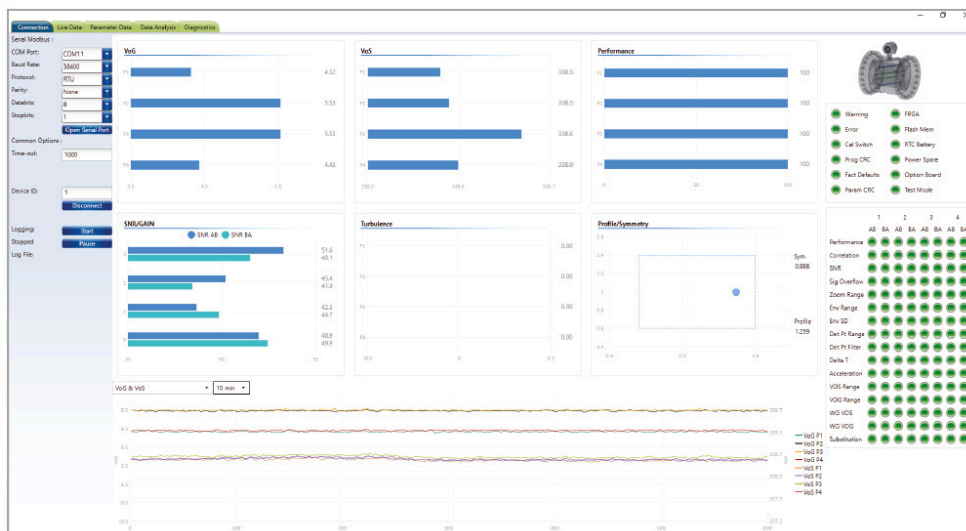
Diagnóstico y control del rendimiento

La serie FioSonic proporciona información de diagnóstico completa en la pantalla de visualización gráfica y de forma remota mediante la interfaz de ordenador PF Instruments Manager.

La información y los diagnósticos del flujo podrían registrarse a lo largo del tiempo para mostrar la tendencia y activar el monitoreo de condiciones en tiempo real.

El perfil de velocidad es una función de la tubería aguas arriba. Al calcular las relaciones de velocidad entre las rutas ultrasónicas, se realiza una buena indicación del perfil de flujo. El medidor de flujo calcula los factores de perfil y simetría que pueden utilizarse para el monitoreo de la condición de la medición y del flujo de gas. Además, el medidor de flujo FioSonic proporciona diagnósticos de turbulencia mediante la desviación estándar de las mediciones instantáneas de velocidad de ruta.

La desviación estándar proporciona un diagnóstico excelente de turbulencia y fluctuaciones, y puede servir como indicador de perturbaciones aguas arriba. Los diagnósticos adicionales del medidor, como la velocidad del sonido, la relación señal-ruido y la intensidad de la señal, también están disponibles para el usuario.





Ventajas competitivas de FioSonic



Transductores de titanio para una mayor durabilidad



Sensores de baja tensión



No hay partes móviles



Alto rango de medición



Medición de flujo bidireccional



Procesamiento BCW para reducir las interferencias de ruido



Mantenimiento sencillo



Compatible con una mezcla de hidrógeno del 30 %. Mezclas superiores disponibles bajo pedido



Partes húmedas de metal

Características

Características	Valores
Presión de diseño*	hasta 15,3 MPa(a) hasta 153 bar(a)
Temperatura ambiente*	<ul style="list-style-type: none"> Temperatura ambiente para la transferencia sin custodia: de -40 °C a +60 °C de -40 °F a +140 °F Transferencia de custodia a temperatura ambiente (certificado MID y OIML): de -25 °C a +55 °C de -13 °F a +131 °F
Temperatura de funcionamiento (gas)*	de -30 °C a +80 °C de -22 °F a +176 °F
Precisión	Hasta el 0,5 % con calibración de fábrica Hasta el 0,2 % con calibración de flujo de alta presión
Rango de medición	Hasta 1:160 para la transferencia sin custodia Hasta 1:125 para la transferencia de custodia según OIML R-137/ MID
Repetibilidad	0,1 %
Protección de entrada	IP 66 / NEMA 4X
Normas de metrología aplicables	AGA-9; OIML R137-1&2 ; MID 2014/32/UE
Fuente de alimentación y consumo	Alimentación principal: 14 - 0,710 mW máx. Tarjeta de alimentación E/S opcional: 10,8 - 1.626 mW máx.
Certificación de área peligrosa	ATEX II 1 G Ex ia IIC/IIB T4 Ga (seguridad intrínseca) IECEX Ex ia IIC/IIB T4 Ga (seguridad intrínseca) cQPSus Clase 1 Div. 1 Gr. ABCD T4-T1 (intrínsecamente seguro)
Accesorios	Herramienta de extracción de transductores ≥ 8" (DN200)
Dimensiones nominales DN	Desde DN80 3" hasta DN 750 30" para un medidor de cuatro vías Desde DN50 2" hasta DN 750 30" para un medidor de tres vías Por encima de DN750 30" a pedido
Conexiones*	Clase 150/300/600/900 RF / RTJ según ASME B16.5 o PN 16/25/40 según EN 1092-1

(*) OBSERVACIÓN: Otras características funcionales y/o rangos de temperatura ampliados disponibles a petición. Los rangos de temperatura indicados son los máximos para los que se cumplen todas las prestaciones del equipo, incluida la precisión. El producto estándar puede tener un rango de valores más estrecho.

Tabla 1 Características

FioSonic para la medición de flujo de transferencia de custodia: cuatro rutas para una precisión y fiabilidad mejoradas

El modelo FioSonic «FSN-4P» tiene cuatro vías. Ha sido diseñado y certificado para cumplir con las normas internacionales de medición de transferencia de custodia, incluso AGA-9, OIMLR137 1&2 (clase 0.5-1) y MID clase 1.

La integración del flujo a través de las rutas ofrece una medición precisa, incluso con perfiles de flujo variables causados por los cambios de la velocidad del flujo, la composición del gas y la presión o la configuración del tubo aguas arriba.

Una respuesta rápida se mantiene mediante la transmisión simultánea en más de una rutas, utilizando el procesamiento de onda continua de banda ancha.

El perfil de flujo medido ofrece una herramienta de diagnóstico.

Si una ruta falla, el algoritmo de sustitución de ruta utiliza los datos de flujo históricos para continuar con las mediciones fiables de flujo hasta que la ruta se recupere o se tomen medidas correctivas.

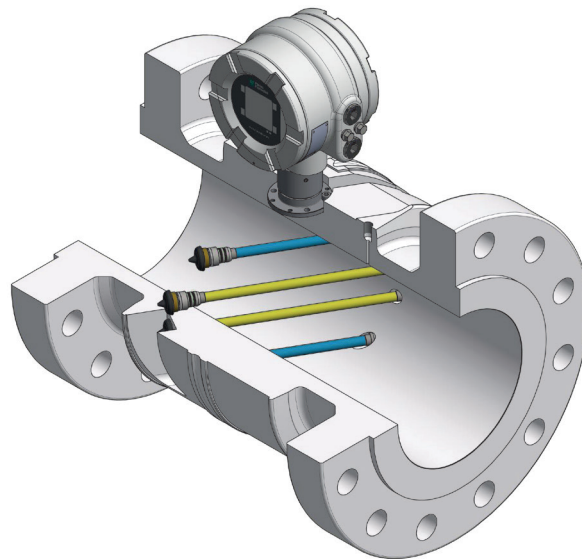


Figura 8 FioSonic-FSN-4P



FioSonic para la medición técnica: tres vías

El modelo FioSonic «FSN-3P» tiene tres vías de serie. Ha sido probado para cumplir con las normas internacionales AGA-9 y tiene una precisión de $<1\%$.

Es la solución ideal para cualquier medición técnica centrada en aplicaciones en las que se requiere la medición, pero no es necesaria para la transferencia de custodia, como las derivaciones de tuberías, el equilibrio de redes o como entrada para el modelado de la red de gas.

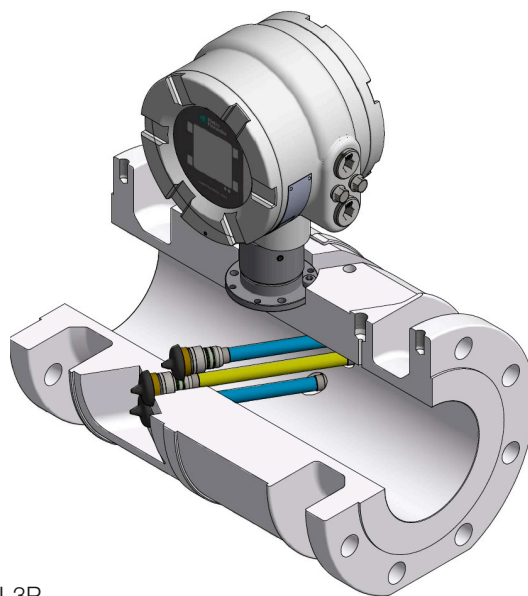


Figura 9 FioSonic-FSN-3P

FioSonic para aplicaciones de mediciones redundantes

La serie FioSonic BX consta de dos sistemas de medición totalmente independientes integrados en un único cuerpo de medidor estándar. Esta solución proporciona un notable ahorro de espacio y de costes.

El medidor puede tener 2 configuraciones:

- FioSonic BX modelo «**FSN-BX-4P-4P**», donde ambos sistemas de medición tienen 4 vías cada uno. Esta solución es adecuada para la línea de medición de transferencia de custodia redundante.
- FioSonic BX modelo «**FSN-BX-4P-3P**», donde un sistema de medición tiene 4 vías y el otro tiene 3 vías. Esta solución es adecuada para 1 sola línea de medición de transferencia de custodia con un segundo sistema electrónico como control.

Cada sistema de medición funciona de manera independiente, sin sincronización de señal, manteniendo el rango completo de E/S versátil.

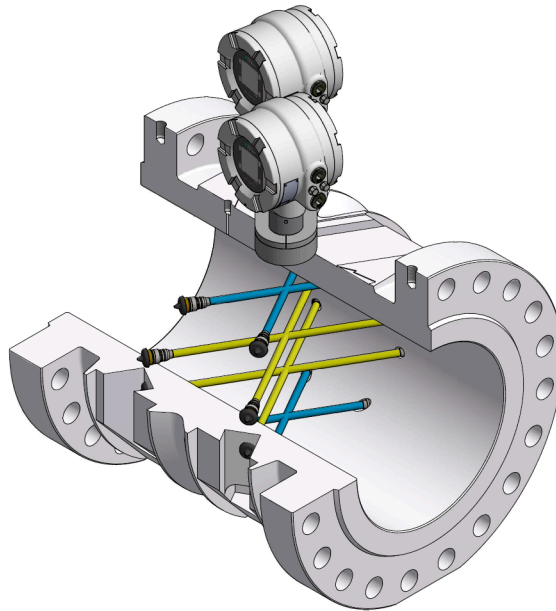


Figura 10 FioSonic-BX-4P-4P



Materiales y aprobaciones

Pieza	Material
Cuerpo	Acero forjado ASTM A350 LF2 Cl.1 Otros materiales a pedido
Carcasa electrónica	Aleación de aluminio con bajo contenido de cobre y pintada con epoxi Acero inoxidable 316, a pedido
Transductores	Titanio ASTM B348 Ti GR.2
Anillo de sellado	FKM u otro material según las condiciones del proceso

OBSERVACIÓN: Los materiales indicados anteriormente se refieren a los modelos estándar. Se pueden proporcionar diferentes materiales según las necesidades específicas.

Tabla 2 Materiales

Normas de fabricación y aprobaciones

El **FioSonic** está diseñado para cumplir con los requisitos del informe n.º 9 de la AGA, ISO 17089-1 y OIML R137-1&2.



AGA9



ISO17089-1

El producto está certificado según las Directivas Europeas 2014/68/UE (PED), así como 2014/32/UE (MID), OIML R137 -1&2, ATEX, IECEx, CSA, UL (cQPS_{us}).



OIML R137-1&2



PED-CE



MID



IECEx



cQPS_{us}



ATEX

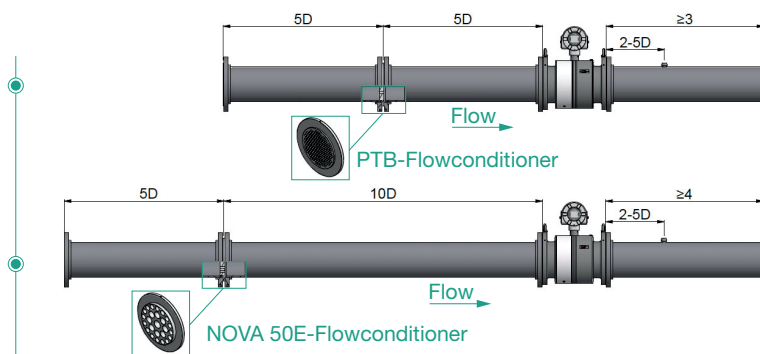
Tabla de capacidad

Medición de transferencia de custodia con certificación OIML R137 -1&2

Clase 0.5 OIML R-137 FioSonic 4P Tabla de capacidad [configuración de tuberías 1 o 2]									
Tamaño nominal		Programa de tubería	Capacidad						
Pulgadas	DN		Qmin		Qt		Q máx		Reducción
		SCH	m3/h	cfh	m3/h	cfh	m3/h	cfh	1:X
2"	50	STD	-	-	-	-	-	-	-
3"	80	STD	9	300	60	2,100	601	21,200	67
4"	100	STD	15	500	99	3,400	991	34,900	66
6"	150	STD	27	900	99	3,400	2,014	71,100	75
8"	200	STD	35	1,200	99	3,400	3,487	123,100	100
10"	250	STD	55	1,900	99	3,400	5,492	193,900	100
12"	300	STD	79	2,700	99	3,400	7,878	278,100	100
14"	350	STD	96	3,300	99	3,400	9,608	339,200	100
16"	400	STD	127	4,400	99	3,400	12,728	449,400	100
18"	450	STD	163	5,700	99	3,400	16,285	575,000	100
20"	500	STD	203	7,100	99	3,400	20,280	716,000	100
24"	600	STD	296	10,400	99	3,400	28,597	1,009,700	97
30"	750	STD	468	16,500	99	3,400	43,700	1,543,000	93

Tabla 3 Tabla de capacidad y rango de medición

- Acondicionador de flujo
- PTB**
Configuración de tuberías
 - Configuración de las tuberías del acondicionador de flujo
NOVA 50E



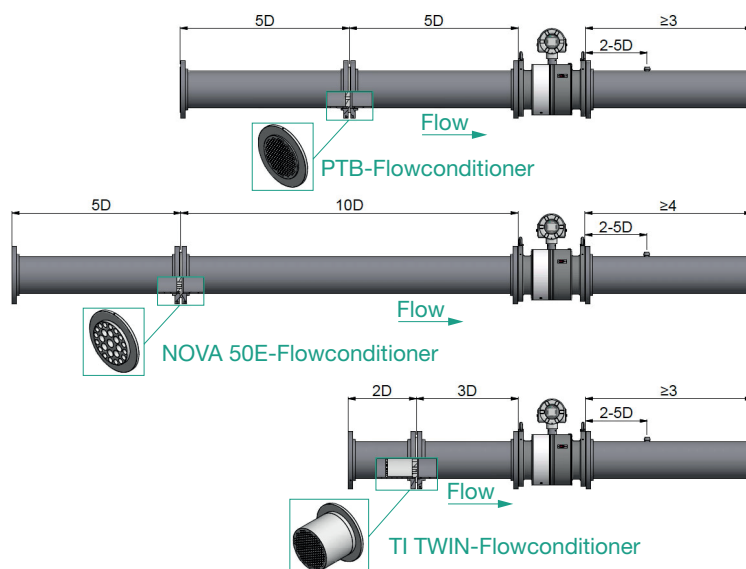
Medición de transferencia de custodia con certificación OIML R137 -1&2 o MID

Clase 1 OIML R-137 y MID clase 1 FioSonic 4P. Tabla de capacidad [configuración de tuberías 1 - 2 - 3]

Tamaño nominal		Programa de tubería	Capacidad						
Pulgadas	DN		Qmin		Qt		Q máx		Reducción
		SCH	m3/h	cfh	m3/h	cfh	m3/h	cfh	1:X
2"	50	STD	-	-	-	-	-	-	-
3"	80	STD	9	300	60	2,100	601	21,200	67
4"	100	STD	15	500	99	3,400	991	34,900	66
6"	150	STD	16	500	201	7,100	2,014	71,100	125
8"	200	STD	28	900	349	12,300	3,487	123,100	125
10"	250	STD	44	1,500	549	19,300	5,492	193,900	125
12"	300	STD	63	2,200	788	27,800	7,878	278,100	125
14"	350	STD	77	2,700	961	33,900	9,608	339,200	125
16"	400	STD	102	3,600	1,273	44,900	12,728	449,400	125
18"	450	STD	130	4,500	1,629	57,500	16,285	575,000	125
20"	500	STD	162	5,700	2,028	71,600	20,280	716,000	125
24"	600	STD	237	8,300	2,860	100,900	28,597	1,009,700	121
30"	750	STD	375	13,200	4,370	154,300	43,700	1,543,000	117

Tabla 4 Tabla de capacidad y rango de medición

- Acondicionador de flujo
- 1 PTB** Configuración de tuberías
- Configuración de las tuberías del acondicionador de flujo **NOVA 50E**
- 3** Configuración de las tuberías del acondicionador de flujo **TI TWIN**

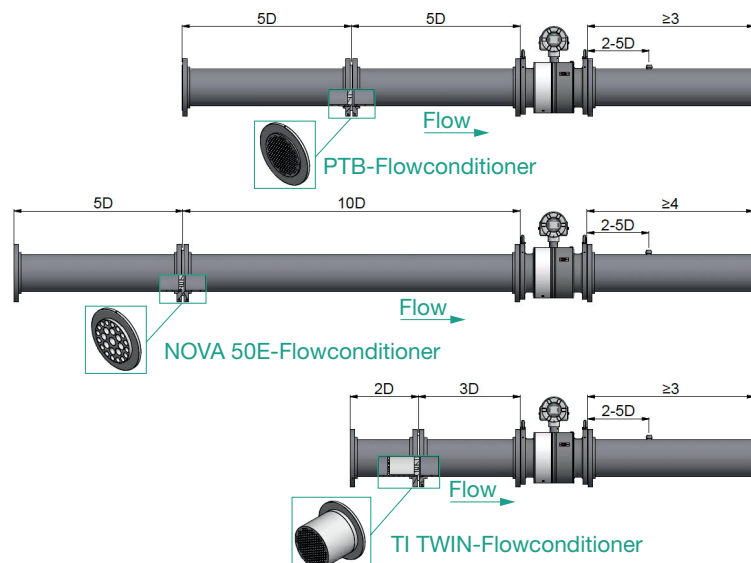


**Medición de transferencias sin custodia (medición técnica) sin certificación OIML
R137 -1&2 o MID con una precisión de hasta el 0,2 %**

FioSonic 3P y 4P gama extendida Tabla de capacidad [configuración de tuberías 1 - 2 - 3]									
Tamaño nominal		Programa de tubería	Capacidad						
Pulgadas	DN		Q _{min}		Q _t		Q máx		Reducción
		SCH	m ³ /h	cfh	m ³ /h	cfh	m ³ /h	cfh	1:X
2"	50	STD	3	100	28	900	281	9,900	94
3"	80	STD	7	200	62	2,100	620	21,800	89
4"	100	STD	12	400	102	3,600	1,022	36,000	85
6"	150	STD	13	400	208	7,300	2,077	73,300	160
8"	200	STD	22	700	360	12,600	3,596	126,900	163
10"	250	STD	35	1,200	567	20,000	5,665	200,000	162
12"	300	STD	51	1,800	813	28,600	8,127	286,900	159
14"	350	STD	62	2,100	991	34,900	9,911	349,900	160
16"	400	STD	82	2,800	1,313	46,300	13,129	463,500	160
18"	450	STD	105	3,700	1,680	59,300	16,798	593,100	160
20"	500	STD	130	4,500	2,092	73,800	20,919	738,600	161
24"	600	STD	190	6,700	2,950	104,100	29,498	1,041,500	155
30"	750	STD	301	10,600	4,508	159,100	45,078	1,591,700	150

Tabla 5 Tabla de capacidad y rango de medición

- 1 **PTB**
Acondicionador de flujo
Configuración de tuberías
- 2 Configuración de las tuberías del acondicionador de flujo **NOVA 50E**
- 3 Configuración de las tuberías del acondicionador de flujo **TI TWIN**





Accesorios

Para el sistema electrónico:

- Tarjeta de E/S ampliada
- Tarjeta PT

Para el medidor:

- Herramienta de extracción de transductores
- Enderezador de flujo

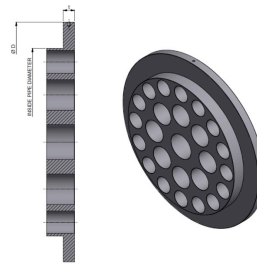
Acondicionador de flujo

El acondicionador de flujo **FioSonic** se selecciona en función de la precisión deseada, las limitaciones de configuración de las tuberías y la certificación requerida entre los 3 modelos a continuación.

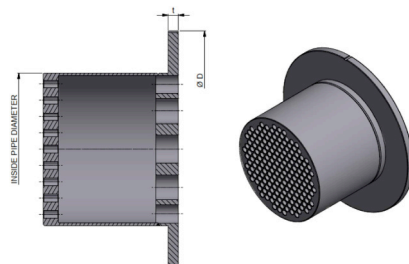
Es obligatorio para las mediciones de Transferencia de custodia, mientras que puede evitarse para las mediciones técnicas (sin transferencia de custodia).



Acondicionador de flujo-**PTB**



Acondicionador de flujo-**NOVA 50-E**



Acondicionador de flujo-**TI TWIN**

Figura 11 Acondicionador de flujo FioSonic

Herramienta de extracción de transductores

El mantenimiento del transductor **FioSonic** puede realizarse mientras el gas fluye en la tubería con la herramienta de extracción adecuada (disponible para tamaños de $\geq 8''$ [DN200]).

La herramienta de extracción (disponible para tamaños $\geq 8''$ [DN200]) permite retirar los transductores FioSonic para su mantenimiento o sustitución mientras el medidor tiene flujo de gas.

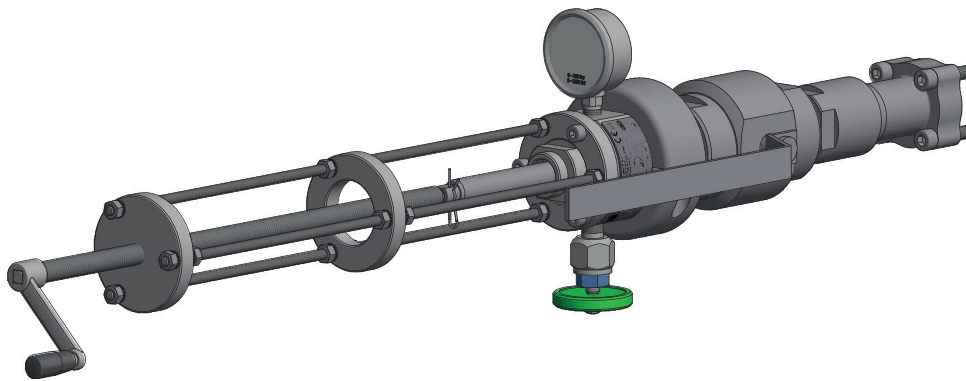


Figura 12 Herramienta de extracción FioSonic



Pesos y dimensiones

FioSonic

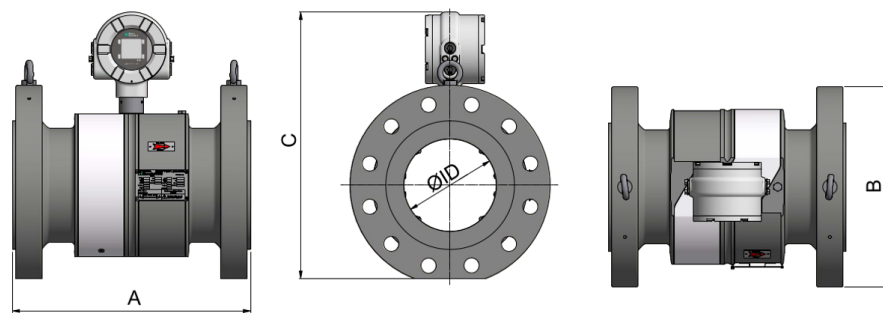


Figura 13 Dimensiones de FioSonic

La siguiente tabla muestra las dimensiones mínimas estándares de FioSonic para todos los modelos de FioSonic (4P-3P o BX).

Las diferentes dimensiones (es decir, la longitud cara a cara de 3D) se pueden personalizar de acuerdo con la necesidad del cliente.

Tabla de tamaños nominales

ØID Tamaño nominal pulgadas [DN]	Clasificación [ANSI] PN	A-Longitud [mm] pulgadas	B-Anchura [mm] pulgadas	C-Altura [mm] pulgadas	Peso [kg] libras
3" DN80	150 16	300 11,81	190 7,48	385 15,16	55 121
	300 50	350 13,78	210 8,27	396 15,59	60 132
	600 100	350 13,78	210 8,27	396 15,59	65 75
	900 150	400 17,75	240 9,45	408 16,06	75 165
4" DN100	150 16	350 13,78	230 9,06	416 16,38	70 154
	300 50	350 13,78	255 10,04	425 16,73	80 176
	600 100	400 15,75	275 10,83	435 17,13	90 198
	900 150	450 17,72	290 11,42	447 17,60	100 220
6" DN150	150 16	350 13,78	280 11,02	465 18,31	88 194
	300 50	400 15,75	320 12,60	485 19,09	106 234
	600 100	400 15,75	355 13,98	500 19,69	130 287
	900 150	450 17,72	380 14,96	515 20,28	150 331

Tabla de tamaños nominales

ØID Tamaño nominal pulgadas [DN]	Clasificación [ANSI] PN	A-Longitud [mm] pulgadas	B-Anchura [mm] pulgadas	C-Altura [mm] pulgadas	Peso [kg] libras
8" DN200	150 16	400 15,75	345 13,58	522 20,55	130 287
	300 50	500 19,69	380 14,96	545 21,46	160 353
	600 100	500 19,69	420 16,54	560 22,05	195 430
	900 150	500 19,69	470 18,50	588 23,15	235 518
10" / DN250	150 16	450 17,72	405 15,94	588 23,15	184 406
	300 50	550 21,65	445 17,52	606 23,86	220 485
	600 100	550 21,65	510 20,08	633 24,92	295 650
	900 150	550 21,65	545 21,46	656 25,83	335 739
12" DN300	150 16	500 19,69	485 19,09	546 21,50	245 540
	300 50	600 23,62	520 20,47	666 26,22	305 672
	600 100	600 23,62	560 22,05	688 27,09	393 866
	900 150	600 23,62	610 24,02	713 28,07	440 940
14" DN350	150 16	600 23,62	745 29,33	950 37,40	505 1113
	300 50	650 25,59	535 21,06	775 30,51	565 1246
	600 100	650 25,59	585 23,03	775 30,51	615 1356
	900 150	700 27,52	605 23,82	815 32,09	705 15,54
16" DN400	150 16	600 23,62	595 23,43	840 37,07	640 1411
	300 50	700 27,56	650 25,59	840 37,07	715 1576
	600 100	700 27,56	685 26,97	870 34,25	805 1775
	900 150	750 29,53	705 27,76	870 34,25	880 1940
18" DN450	150 16	700 27,56	635 25,00	900 35,43	760 1676
	300 50	750 29,53	710 27,95	900 35,43	875 1929
	600 100	900 35,43	745 29,33	950 37,40	1035 2282
	900 150	900 35,43	785 30,91	950 37,40	1150 2535
20" DN500	150 16	750 29,53	700 27,56	970 38,19	950 2094
	300 50	800 31,10	775 30,51	970 38,19	1085 2392
	600 100	1000 39,37	815 32,09	1005 39,57	1315 2899
	900 150	1000 39,37	855 33,66	1005 39,57	1460 3219
24" DN600	150 16	850 33,46	815 32,09	1090 42,91	1280 2822
	300 50	900 35,43	915 36,02	1090 42,91	1500 3307
	600 100	1100 43,31	940 37,01	1115 43,90	1800 3968
	900 150	1100 43,31	1040 40,94	1150 45,28	2260 4982
30" DN750	150 16	1100 43,31	985 38,78	1250 49,21	2450 5401
	300 50	1150 45,28	1090 42,91	1250 49,21	2790 6151
	600 100	1300 51,18	1130 44,49	1270 50,00	3220 70,99
	900 150	1400 55,12	1230 48,43	1310 51,57	4150 9149



Pietro Fiorentini

TB0052ESP



Los datos no son vinculantes. Nos reservamos el derecho de realizar cambios sin previo aviso.

FioSonic_technicalbrochure_ESP_revB

www.fiorentini.com